

ТИПОВЫЕ КОНСТРУКЦИИ, ИЗДЕЛИЯ
И УЗЛЫ ЗДАНИЙ И СООРУЖЕНИЙ

СЕРИЯ 1.141.1-23С

ПАНЕЛИ ПЕРЕКРЫТИЙ
ЖЕЛЕЗОБЕТОННЫЕ МНОГОПУСТОТНЫЕ,
АРМИРОВАННЫЕ СЕТКАМИ ИЗ СТАЛИ
КЛАССА ВР-I, ДЛЯ СТРОИТЕЛЬСТВА
ЖИЛЫХ И ОБЩЕСТВЕННЫХ ЗДАНИЙ В
РАЙОНАХ СЕЙСМИЧНОСТЬЮ
7, 8 и 9 БАЛЛОВ

ВЫПУСК 2

ПАНЕЛИ ПЕРЕКРЫТИЙ С КРУГЛЫМИ ПУСТОТАМИ ДЛИНОЙ
3580, 2980 и 2380 мм ШИРИНОЙ 1790, 1490, 1190 и 990 мм
ДЛЯ СТРОИТЕЛЬСТВА В РАЙОНАХ СЕЙСМИЧНОСТЬЮ
8 БАЛЛОВ. РАБОЧИЕ ЧЕРТЕЖИ

19351

ЦЕНА 0-48

<https://zavodjbi.com/>

ЦЕНТРАЛЬНЫЙ ИНСТИТУТ ТИПОВОГО ПРОЕКТИРОВАНИЯ
ГОССТРОЯ СССР

Москва, А-445, Смольная ул., 22

Сдано в печать 1984 года

Заказ № 382 Тираж 1580 экз

ТИПОВЫЕ КОНСТРУКЦИИ, ИЗДЕЛИЯ
И УЗЛЫ ЗДАНИЙ И СООРУЖЕНИЙ

СЕРИЯ 1.41.1-23с

ПАНЕЛИ ПЕРЕКРЫТИЙ
ЖЕЛЕЗОБЕТОННЫЕ МНОГОПУСТОТНЫЕ,
АРМИРОВАННЫЕ СЕТКАМИ ИЗ СТАЛИ
КЛАССА ВР-1, ДЛЯ СТРОИТЕЛЬСТВА
ЖИЛЫХ И ОБЩЕСТВЕННЫХ ЗДАНИЙ В
РАЙОНАХ СЕЙСМИЧНОСТЬЮ
7, 8 и 9 БАЛЛОВ

ВЫПУСК 2

ПАНЕЛИ ПЕРЕКРЫТИЙ С КРУГЛЫМИ ПУСТОТАМИ ДЛИНОЙ
3580, 2980 и 2380 мм ШИРИНОЙ 1790, 1490, 1190 и 990 мм
ДЛЯ СТРОИТЕЛЬСТВА В РАЙОНАХ СЕЙСМИЧНОСТЬЮ
8 БАЛЛОВ. РАБОЧИЕ ЧЕРТЕЖИ

РАЗРАБОТАН ТАШЭНИИЭП

УТВЕРЖДЕН И ВВЕДЕН В ДЕЙСТВИЕ
ГОСГРАЖДАНСТРОЕМ
с 01.01.84 ПРИКАЗ ОТ 08.12.83 № 378

ГЛ. ИНЖ. ИНСТИТУТА

НАЧ. АПМ-2

ГЛ. СПЕЦ. АПМ-2

ГЛ. ИНЖ. ПРОЕКТА

Л. А. МУХАМЕДШИН

С. В. КОУЛЬБЕВА

П. М. ЛЕВИН

С. А. АКРАМОВ

Обозначение	Наименование	Стр
1 141.1-23 С2-00	Содержание	2
1.1411-23 С2-01	Панель перекрытия многопустотная ПК3; ПК4.5; ПК6; ПК8 (длиной 3580; 2980; 2380мм; шириной 1790мм)	3
1 1411-23 С2-02	Панель перекрытия многопустотная ПК3; ПК4.5; ПК6; ПК8 (длиной 3580; 2980; 2380мм; шириной 1490мм)	13
1 1411-23 С2-03	Панель перекрытия многопустотная ПК3; ПК4.5; ПК6; ПК8 (длиной 3580; 2980; 2380; шириной 1190мм)	17
1.141.1-23С2-04	Панель перекрытия многопустотная ПК3; ПК4.5; ПК6; ПК8 (длиной 3580; 2980; 2380мм; шириной 990мм)	21

1 141.1-23С2-00

Н.Контр.	Защуррей							
Нач. отд.	Гуринская							
И. спец.	Левин							
ГУП	Акротсб							
Разрбд	Гордеев							
						Лист	Листов	
						Р	1	
						ТашЗНИИЭП		

<https://zavodjbi.com/>

И. В. № подл.	Подпись и дата	Взам. инв. №
---------------	----------------	--------------

Формат	Листа	Позиция	Обозначение	Наименование	Кол. на исполн. 1.141.1-23С.2-01-										Примеч		
					-	01	02	03	04	05	06	07	08	09			
				<u>Документация</u>													
A4			1.141.1-23С.0-00Т0	Техническое описание	X	X	X	X	X	X	X	X	X	X	X	X	
A4			1.141.1-23С.0-00ВМС	Ведомость расхода стали	X	X	X	X	X	X	X	X	X	X	X	X	
A4			1.141.1-23С.2-01СБ	Сборочный чертеж	X	X	X	X	X	X	X	X	X	X	X	X	
<u>Сборочные единицы и детали</u>																	
A4	5		1.141.1-23С.4-18.01-01	Стержень отдельный ос.1	8	8	8	8	8	8	8	8	8	8	8	8	
A4	3		1.141.1-23С.4-18.01	Петля П1	4	4	4	4	4	4	4	4	4	4	4	4	
A4	1		1.141.1-23С.4-14.00	Сетка С33	1	1											
A4	1		1.141.1-23С.4-15.00	Сетка С36			1	1	1	1							
A4	1		1.141.1-23С.4-17.00	Сетка С42							1	1	1	1			
A4	2		1.141.1-23С.4-04.00-03	Сетка С20	1												

19351 И

					1.141.1-23С.2-01		
И.контр	Зачурбаев	<i>[Signature]</i>	Панель перекрытия многопустотная ПК3, ПК4,5, ПК6, ПК8	Стандия	Лист	Листов	
И.м.отд	Уречинбаева	<i>[Signature]</i>	(длиной 3580; 2980; 2380мм; шириной 1790мм.)	Р	1	2	
И.спец	Иванов	<i>[Signature]</i>		ТашЗНИИЭП			
ГУП	Ахромов	<i>[Signature]</i>					
Разраб	Гордеева	<i>[Signature]</i>					

<https://zavodjbi.com/>

Инв.№ подл.	Подпись и дата	Взят.инв.№

Формат	Залог	Позиц.	Обозначение	Наименование	Кол. на исполн. 1.141.1-23С.2-01										Примечание		
					-	01	02	03	04	05	06	07	08	09			
A4	2		1.141.1-23С.4-06.00-01	Сетка С15		1											
A4	2		1.141.1-23С.4-02.00	Сетка С1			1										
A4	2		1.141.1-23С.4-03.00	Сетка С7				1									
A4	2		1.141.1-23С.4-04.00-01	Сетка С17					1								
A4	2		1.141.1-23С.4-02.00-03	Сетка С4							1						
A4	2		1.141.1-23С.4-04.00	Сетка С8											1		
A4	2		1.141.1-23С.4-13.00-02	Сетка С48								1					
A4	2		1.141.1-23С.4-06.00	Сетка С10						1							
A4	2		1.141.1-23С.4-08.00	Сетка С12												1	
A4	4		1.141.1-23С.4-01.00	Каркас Кр1		6											
A4	4		1.141.1-23С.4-01.00-04	Каркас Кр5							6						
				<u>Материал</u>													
				Бетон М200 м ³	0,76	0,75	0,64	0,64	0,64	0,64	0,51	0,51	0,51	0,51			

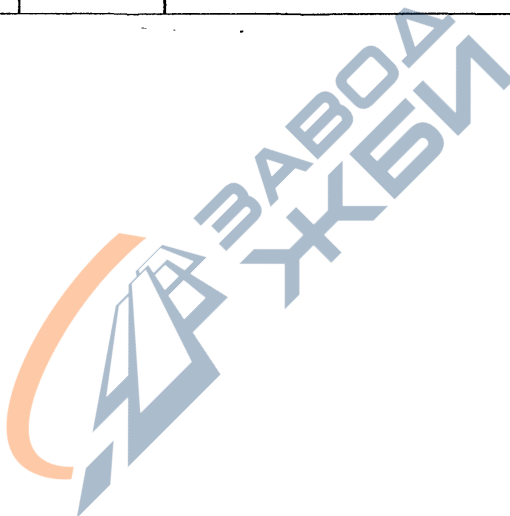
<https://zavodjbi.com/>

1.141.1-23С.2-01

Лист
2

<https://zavodjbi.com/>

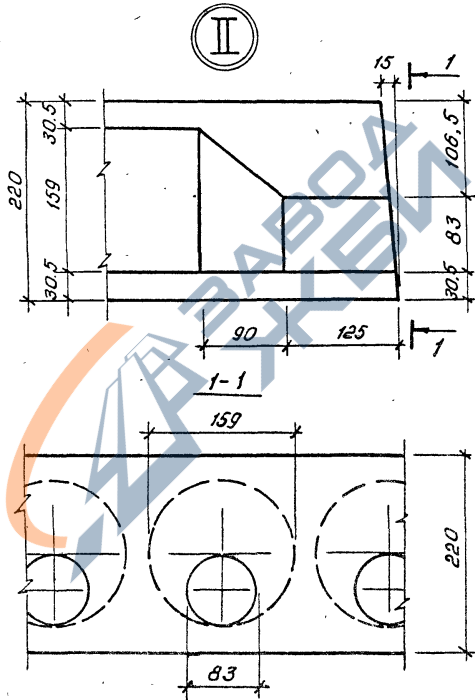
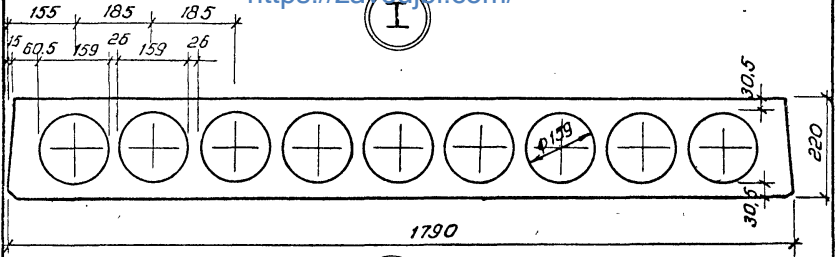
Марка	L, мм	Обозначение	Масса, кг
ПК6-30 18-С8	2980	1.141.1-23.С.2-01-04	1600
ПК8-30 18-С8	2980	1.141.1-23.С.2-01-05	1600
ПК3-24 18-С8	2380	1.141.1-23.С.2-01-06	1275
ПК4,5-24 18-С8	2380	1.141.1-23.С.2-01-07	1275
ПК6-24 18-С8	2380	1.141.1-23.С.2-01-08	1275
ПК8-24 18-С8	2380	1.141.1-23.С.2-01-09	1275



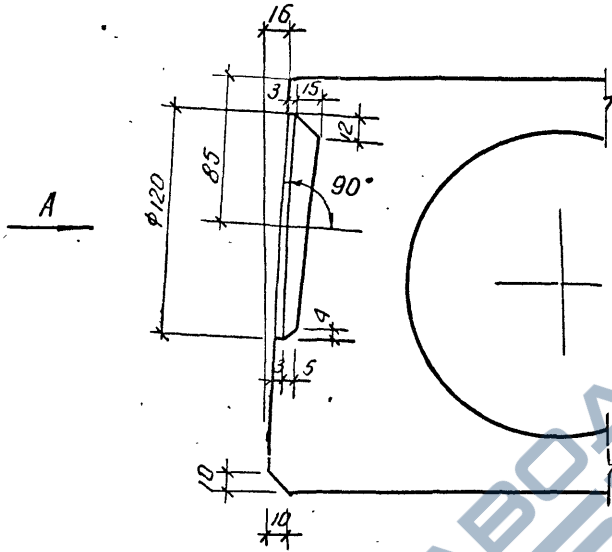
Имя по бл. Подпись и дата, взят из бл.

1.141.1-23С.2-01С6	Лист
	2

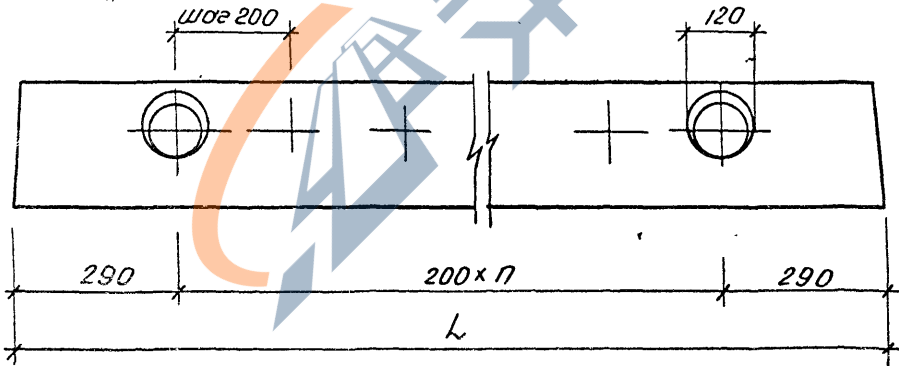
<https://zavodjbi.com/>



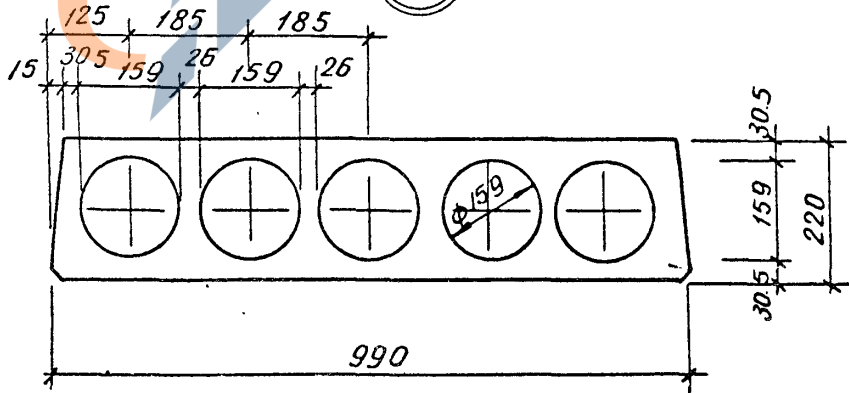
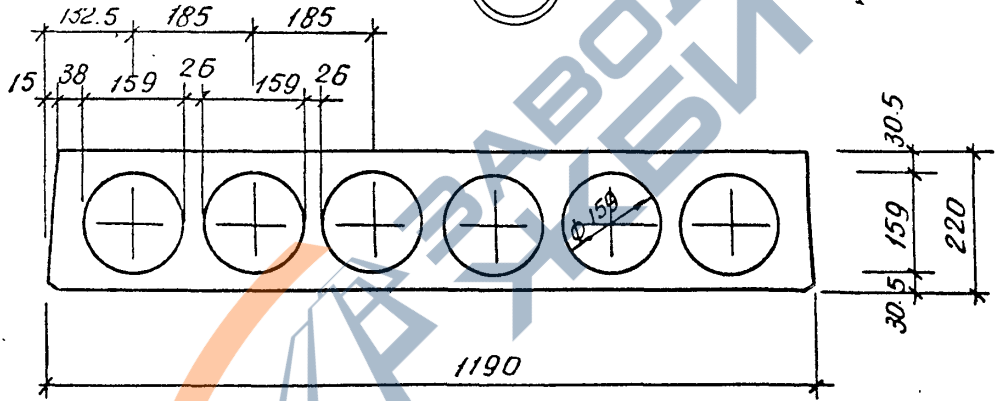
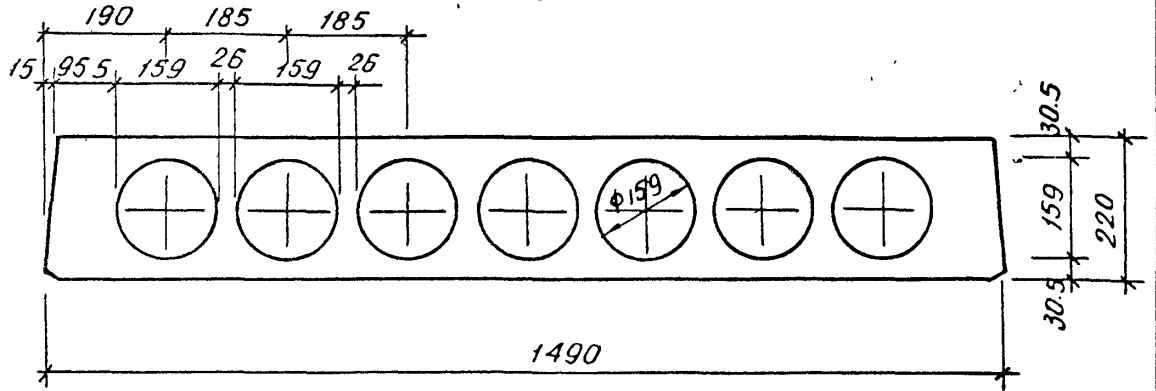
Универзитет "Борис Тодич" - Београд



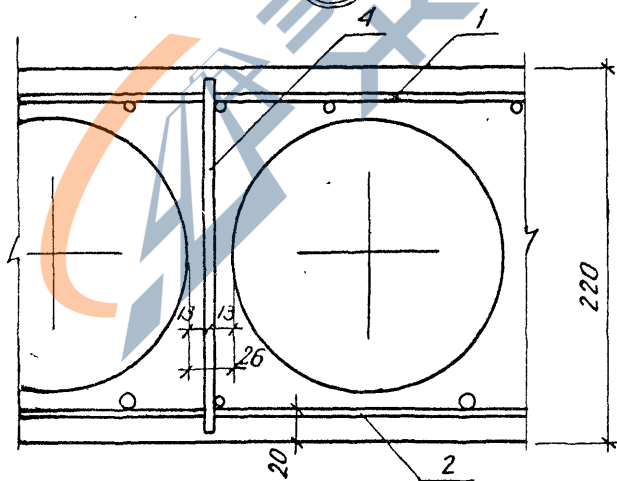
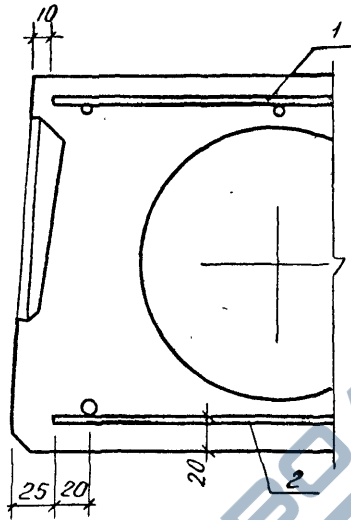
Вид А



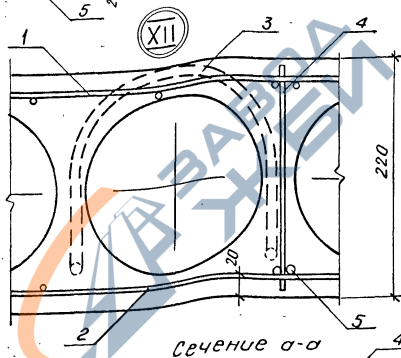
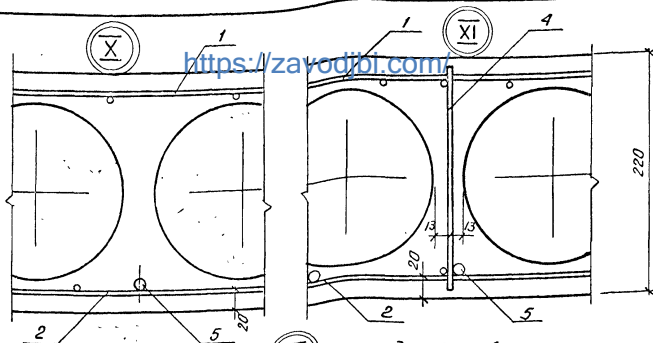
L, mm	n
3580	15
2980	12
2380	9



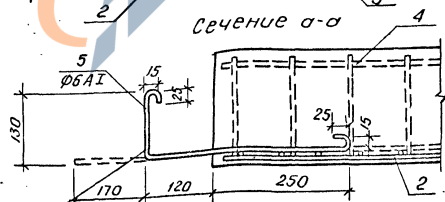
Инв. № подл.	Подпись и дата	Взам. инв. №



1.141.1-23C.2-01CБ		Лист
		6



Сечение а-а



Отогнуть после
снятия опалубки

Анкерующие стержни (поз. 5) привязать перед
бетонированием к нижним сеткам (поз. 2)

<https://zavodjbi.com/>

1.141.1-23С.2-01СБ

Лист

8

19351 13

Копировала Бершадская ФорматАЧ

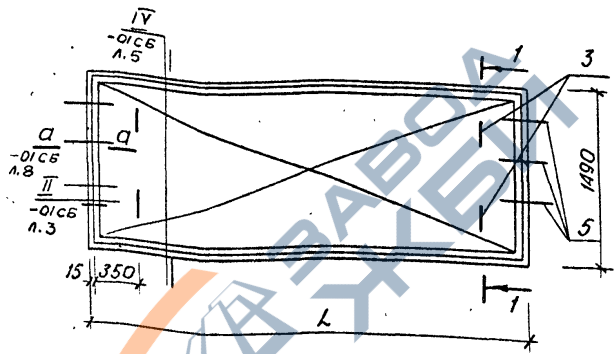
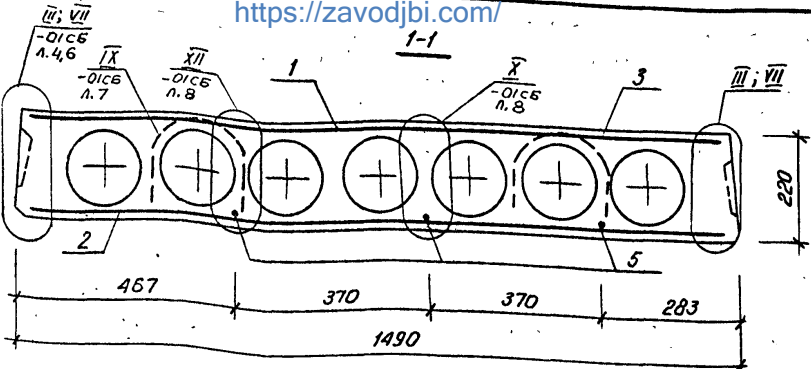
<https://zavodjbi.com/>

Инв. № подл.			Подпись и дата		Конт. №		11411-23С2-02-											Примеч.									
Формат	Зона	Лист	Обозначение		Наименование		Кол. по исполн.																				
							-	01	02	03	04	05	06	07	08	09											
							<u>Документация</u>																				
А4			11411-23С.0-00Т0	Техническое описание	×	×	×	×	×	×	×	×	×	×	×	×											
А4			11411-23С.0-00ВМС	Ведомость расхода стали	×	×	×	×	×	×	×	×	×	×	×	×											
А4			11411-23С.2-02СБ	Сборочный чертеж	×	×	×	×	×	×	×	×	×	×	×	×											
А4			11411-23С.2-01СБ	Сборочный чертеж	×	×	×	×	×	×	×	×	×	×	×	×											
				<u>Сборочные единицы и детали</u>																							
А4	5		11411-23С.4-18 01-01	Стержень отапливаемый ОС-1	6	6	6	6	6	6	6	6	6	6	6	6											
А4	3		11411-23С.4-18 01	Петля П1	4	4	4	4	4	4	4	4	4	4	4	4											
А4	1		11411-23С.4-16.00	Сетка С39	1	1																					
А4	1		11411-23С.4-16.00-01	Сетка С40			1	1	1	1																	
А4	1		11411-23С.4-16.00-02	Сетка С41									1	1	1	1											
А4	2		11411-23С.4-03.00-02	Сетка С21	1																						

10951 11

1.1411-23С2-02														
И.контр	Зачарбрей	Ваш									Панель перекрытия многослойная ПКЗ; ПК4,5; ПК6; ПК8 (шириной 3580; 2980; 2380мм; шириной 1490мм.)	Статус	Лист	Листов
И.отд	Гурчинбова	Ваш										Р	1	2
И.спец	Медведев	Ваш										ТашЗНУУЭП		
ГУП	Акрамов	Ваш												
Разраб	Гордеева	Ваш												

<https://zavodjbi.com/>



Марка	L, мм.	Обозначение	Масса, кг.
ПК3-36.15-СВ	3580	1.141.1-23 С.2-02	1675
ПК4,5-36.15-СВ	3580	1.141.1-23 С.2-02-01	1675
ПК3-30.15-СВ	2980	1.141.1-23 С.2-02-02	1400
ПК4,5-30.15-СВ	2980	1.141.1-23 С.2-02-03	1400
ПК6-30.15-СВ	2980	1.141.1-23 С.2-02-04	1400

1.141.1-23 С.2-02 СБ

Н. контр. Захаров		Панель перекрытия многупустотная ПК3; ПК4,5; ПК6, ПК8 (длинной 3580; 2980; 2380 мм. шириной 1490 мм. 3580 мм.	Станд.	Масса	Мощт.
Науч. отд. Турсунбаев			р	см. тубл.	
Г. спец. Арвин	Г. спец. Арвин	https://zavodjbi.com/	Лист 1	Листов 2	
ГУП Акрамов	Гордеева		ГашНИИЭЛ		

Шифр проекта: 1.141.1-23 С.2-02 СБ

<https://zavodjbi.com/>

Марка	L, мм	Обозначение	Масса, кг
ПК8-30.15-С8	2980	1.141.1-23 С.2-02-05	1400
ПК3-24.15-С8	2380	1.141.1-23 С.2-02-06	1125
ПК4,5-24.15-С8	2380	1.141.1-23 С.2-02-07	1125
ПК6-24.15-С8	2380	1.141.1-23 С.2-02-08	1125
ПК8-24.15-С8	2380	1.141.1-23 С.2-02-09	1125



1.141.1-23С.2-02СБ

Лист

2

<https://zavodjbi.com/>

Копировала Бершадская Формат А4

И: в № по ЭА Лоджисья и дата Взлом или №

<https://zavodjbi.com/>

Порядок	Зона	Позиц	Обозначение	Наименование	Кол. на исполн. 1141.1-23С 2-03-									Примеч		
					-	01	02	03	04	05	06	07	08		09	
				<u>Документация</u>												
А4			1.141.1-23С.0-00ТО	Техническое описание	×	×	×	×	×	×	×	×	×	×	×	
А4			1.141.1-23С.0-00ВМС	Ведомость расхода стали	×	×	×	×	/	×	×	×	×	×	×	
А4			1.141.1-23С.2-03СБ	Сборочный чертеж	×	×	×	×	×	×	×	×	×	×	×	
А4			1.141.1-23С.2-01СБ	Сборочный чертеж сеч. а-а; узлы II, III, V, VII, IX, XI, XII	×	×	×	×	×	×	×	×	×	×	×	
			<u>Сборочные единицы и детали</u>													
А4	5		1.141.1-23С 4-18 01-01	Стержень отдельный ОС1	6	6	6	6	6	6	6	6	6	6	6	
А4	3		1.141.1-23С 4-18 01	Петля П 1	4	4	4	4	4	4	4	4	4	4	4	
А4	1		1.141.1-23С 4-14 00-01	Сетка С34	1	1										
А4	1		1.141.1-23С 4-15 00-01	Сетка С37			1	1	1	1						
А4	1		1.141.1-23С.4-17 00-01	Сетка С43							1	1	1	1		
А4	2		1.141.1-23С 4-04 00-04	Сетка С22	1											

19351 18

					1.141.1-23С.2-03				
Исполн	Зачерчен	Лист	Лист	Лист	Панель перекрытия много-пустотная ПКЗ, ПК4,5, ПК6/ПК8 (высотой 3580; 2980; 2380 мм; шириной 1190 мм.)				
Исполн	Зачерчен	Лист	Лист	Лист					
Исполн	Зачерчен	Лист	Лист	Лист					
Исполн	Зачерчен	Лист	Лист	Лист					
Исполн	Зачерчен	Лист	Лист	Лист	ТашЗНИИЭП				
					Копировала Бегмадская				
					Формат А4				

Формат	Этаж	Площ.	Обозначение	Наименование	Кол. на исполн. 1.141.1-23С.2-03-									Примечание		
					-	01	02	03	04	05	06	07	08		09	
А4	2		1.141.1-23С.4-11.00.01	Сетка С 28		1										
А4	2		1.141.1-23С.4-02.00.01	Сетка С 2			1									
А4	2		1.141.1-23С.4-06.00.02	Сетка С 19				1								
А4	2		1.141.1-23С.4-02.00.04	Сетка С 5							1					
А4	2		1.141.1-23С.4-03.00.01	Сетка С 14										1		
А4	2		1.141.1-23С.4-13.00	Сетка С 46			1									
А4	2		1.141.1-23С.4-13.00-03	Сетка С 50									1			
А4	2		1.141.1-23С.4-07.00-02	Сетка С 25						1						
А4	2		1.141.1-23С.4-06.00-03	Сетка С 51												1
А4	4		1.141.1-23С.4-01.00-01	Каркас Кр 2		6			6					4		
А4	4		1.141.1-23С.4-01.00-03	Каркас Кр 4						6						4
				Материал												
				Бетон М200 м ³	0,51	0,51	0,42	0,42	0,42	0,42	0,35	0,35	0,35	0,35		

6х 1000х

1.141.1-23С.2-03

Лист

2

<https://zavodjbi.com/>

Копировала Бершадская

Формат А4

18

<https://zavodjbi.com/>

Марка	h, мм	Обозначение	Масса, кг
ПК6-30.12-С8	2980	1.141.1-23С2-03-04	1050
ПК8-30.12-С8	2980	1.141.1-23С2-03-05	1050
ПК3-24.12-С8	2380	1.141.1-23С2-03-06	875
ПК4,5-24.12-С8	2380	1.141.1-23С2-03-07	875
ПК6-24.12-С8	2380	1.141.1-23С2-03-08	875
ПК8-24.12-С8	2380	1.141.1-23С2-03-09	875



Шифр подл. Подпись и дата. Взам. инв. №

<https://zavodjbi.com/>

1.141.1-23С2-03С5

Лист

2

19351 21
Копированная Бронированная

<https://zavodjbi.com/> КОП НА ИСПОЛН. 1.141.1-23С.2-04-

Формат листа	Зона	Позиц.	Обозначение	Наименование	КОП НА ИСПОЛН. 1.141.1-23С.2-04-									Примеч.		
					-	01	02	03	04	05	06	07	08		09	
				Документация												
A4			1.141.1-23С.0-0070	Техническое описание	X	X	X	X	X	X	X	X	X	X	X	
A4			1.141.1-23С.0-0080	Ведомость расхода стали	X	X	X	X	X	X	X	X	X	X	X	
A4			1.141.1-23С.2-04СБ	Сборочный чертеж	X	X	X	X	X	X	X	X	X	X	X	
A4			1.141.1-23С.2-01СБ	Сборочный чертеж сеч. а-а; Узлы II, III, VI, VII, IX, XII	X	X	X	X	X	X	X	X	X	X	X	
			Сборочные единицы детали													
A4	5		1.141.1-23С.4 18.01-01	Стержень отдельный ОС-1	4	4	4	4	4	4	4	4	4	4	4	
A4	3		1.141.1-23С.4 18.01	Петля П1	4	4	4	4	4	4	4	4	4	4	4	
A4	1		1.141.1-23С.4 14.00-02	Сетка С35	1	1										
	1		1.141.1-23С.4 15.00-02	Сетка С38			1	1	1	1						
A4	1		1.141.1-23С.4 17.00-02	Сетка С44							1	1	1	1		
A4	2		1.141.1-23С.4 08.00-02	Сетка С32	1											

19367 22

				1.141.1-23С.2-04				
Исполн	Заказчик	Лист	Листов	Панель перекрытия многопустотная ПК3, ПК4Б, ПК6, ПК8 (длиной 3580; 2980; 2380мм шириной 990мм)		Р	1	2
Масштаб	Исполн	Лист	Листов			ТашЗНИИЭП		
Разработ	Исполн	Лист	Листов					

Копировала Бершадская Формат А4

<https://zavodjbi.com/>

Инв. № подл. Подпись и дата. Взам инв. №

Формат	Этаж	Полн.	Обозначение	Наименование	Кл. на исполн. 1.141.1-23С.2-04 -									Примечание			
					-	01	02	03	04	05	06	07	08		09		
А4	2		1.141.1-23 С.4-07.00-03	Сетка С29		1											
А4	2		1.141.1-23 С.4-02.00-02	Сетка С3			1										
А4	2		1.141.1-23 С.4-11.00-02	Сетка С30				1									
А4	2		1.141.1-23 С.4-02.00-05	Сетка С6						1							
А4	2		1.141.1-23 С.4-12.00	Сетка С31										1			
А4	2		1.141.1-23 С.4-13.00-01	Сетка С47			1										
А4	2		1.141.1-23 С.4-13.00-04	Сетка С52									1				
А4	2		1.141.1-23 С.4-10.00	Сетка С26					1								
А4	2		1.141.1-23 С.4-11.00	Сетка С27											1		
А4	4		1.141.1-23 С.4-01.00-01	Каркас КР2				4							4		
А4	4		1.141.1-23 С.4-01.00-02	Каркас КР3	4												
А4	4		1.141.1-23 С.4-01.00-03	Каркас КР4					4						4		
				<u>Материал</u>													
				Бетон М200 м ³	0,42	0,42	0,35	0,35	0,35	0,35	0,28	0,28	0,28	0,28			

19331 23

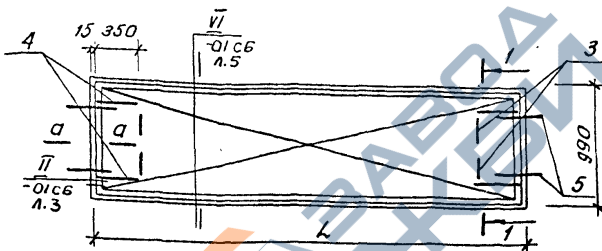
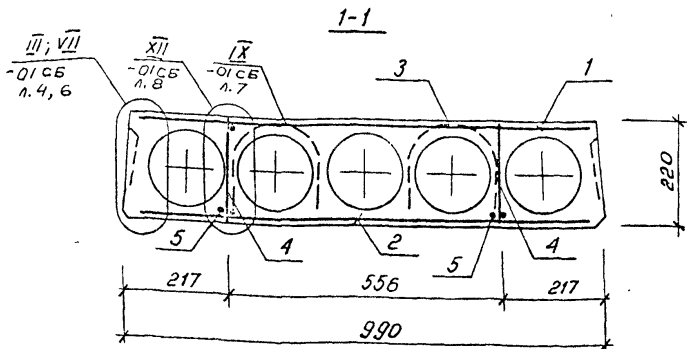
<https://zavodjbi.com/>

1.141.1-23С.2-04

лист

2

<https://zavodjbi.com/>



Марка	Л, мм.	Обозначения	Масса, кг.
ПКЗ-36.10-СВ	3580	1.141.1-23С.2-04	1050
ПК4,5-36.10-СВ	3580	1.141.1-23С.2-04-01	1050
ПКЗ-30.10-СВ	2980	1.141.1-23С.2-04-02	875
ПК4,5-30.10-СВ	2980	1.141.1-23С.2-04-03	875

1.141.1-23С.2-04 СБ

			Панель перекрытия многопустотная ПКЗ, ПК4, 5; ПК6; ПКВ (длиной 3580; 2980; 2380 мм. шириной 990 мм.) сб. черт.		
			Стадия	Масса	Масшт.
И КОНТР	Зачурбаней	Лист 1	см. табл.	Листов 2	
Нач. отд.	Турсунович				
И спец.	Левин				
Гчл	Акрамев				
Разраб.	Мирзугаров				

<https://zavodjbi.com/>

ТашНИИЭП

<https://zavodjbi.com/>

Марка	L, мм	Обозначение	Масса, кг
ПКБ-3010-С8	2980	1.1411-23С.2-04-04	875
ПКВ-3010-С8	2980	1.1411-23С.2-04-05	875
ПКЗ-2410-С8	2380	1.1411-23С.2-04-06	700
ПК4,5-2410-С8	2380	1.1411-23С.2-04-07	700
ПКБ-2410-С8	2380	1.1411-23С.2-04-08	700
ПКВ-2410-С8	2380	1.1411-23С.2-04-09	700



Име, № пасп. Подпись и дата / ВЗГЛМ-ИЮМ

<https://zavodjbi.com/>

1.141.1-23С.2-04СБ

Лист
2

19351 (25) Бершадская, Формат №

Копировала Бершадская, Формат №