



<https://zavodjbi.com/>
ОТКРЫТОЕ АКЦИОНЕРНОЕ ОБЩЕСТВО
ЦЕНТРАЛЬНЫЙ НАУЧНО - ИССЛЕДОВАТЕЛЬСКИЙ И
ПРОЕКТНЫЙ ИНСТИТУТ ЖИЛЫХ И ОБЩЕСТВЕННЫХ ЗДАНИЙ

TSNIEP ZHILISCHA

J O I N T - S T O C K C O M P A N Y
CENTRAL RESEARCH AND DESIGN INSTITUTE
FOR RESIDENTIAL AND PUBLIC BUILDINGS



МОСКВА

<https://zavodjbi.com/>

<https://zavodjbi.com/>

ОАО Центральный научно-исследовательский и
проектный институт жилых и общественных зданий
ЦНИИЭП жилища

**Система крупнопанельного домостроения
ГМС-2001 для применения в г. Москве
и Московской области**

Рабочая документация

Наружные стеновые панели
3-х слойные с гибкими связями

ИЖ 1.1-1

Часть 1
стр. 1-146

Москва
2003 г.

<https://zavodjbi.com/>

<https://zavodjbi.com/>

ОАО Центральный научно-исследовательский и
Проектный институт жилых и общественных зданий
ЦНИИЭП жилища

Система крупнопанельного домостроения ГМС-2001 для применения в г. Москве и Московской области

Рабочая документация

Наружные стеновые панели

ИЖ 1.1-1
Часть 1
стр. 1-146

Директор института
Главный конструктор института
Начальник ПКО-1
Главный инженер проекта
Главный архитектор проекта



В. М. Острцов.
Л. Б. Гендельман.
Н. Н. Пальцева.
Д. Г. Кузнецов.
В. А. Чурилов .

Введен в действие приказом
ЦНИИЭП жилища № 287 от 18. 12. 02

<https://zavodjbi.com/>

Москва 2003г.

<https://zavodjbi.com/>

ОБОЗНАЧЕНИЕ	НАИМЕНОВАНИЕ	СТР.
ГМС-2001ИЖ 1.1-1	Содержание, часть 1.	2-9
ИЖ 1.1-1-ТО	Техническое описание	10-12
ИЖ 1.1-1-Н	Номенклатура	13-25
ИЖ 1.1-1-1	Панель наружной стены Н1-1 Сборочный чертеж.	26
ИЖ 1.1-1-1	Панель наружной стены Н1-1 Армирование наружного слоя.	27
ИЖ 1.1-1-1	Панель наружной стены Н1-1 Армирование внутреннего слоя.	28
ИЖ 1.1-1-1	Панель наружной стены Н1-1 Ведомость расхода стали.	29
ИЖ 1.1-1-2	Панель наружной стены Н2-1 Сборочный чертеж.	30
ИЖ 1.1-1-2	Панель наружной стены Н2-1 Армирование наружного слоя.	31
ИЖ 1.1-1-2	Панель наружной стены Н2-1 Армирование внутреннего слоя.	32
ИЖ 1.1-1-2	Панель наружной стены Н2-1 Ведомость расхода стали.	33
ИЖ 1.1-1-3	Панель наружной стены Н3-1 Сборочный чертеж.	34
ИЖ 1.1-1-3	Панель наружной стены Н3-1 Армирование наружного слоя.	35
ИЖ 1.1-1-3	Панель наружной стены Н3-1 Армирование внутреннего слоя.	36
ИЖ 1.1-1-3	Панель наружной стены Н3-1л Сборочный чертеж.	37
ИЖ 1.1-1-3	Панель наружной стены Н3-1л Армирование наружного слоя.	38
ИЖ 1.1-1-3	Панель наружной стены Н3-1л Армирование внутреннего слоя.	39
ИЖ 1.1-1-3	Панель наружной стены Н3-1,Н3-1л. Ведомость расхода стали.	40
ИЖ 1.1-1-4	Панель наружной стены Н4-1 Сборочный чертеж.	41
ИЖ 1.1-1-4	Панель наружной стены Н4-1 Армирование наружного слоя.	42
ИЖ 1.1-1-4	Панель наружной стены Н4-1 Армирование внутреннего слоя.	43
ИЖ 1.1-1-4	Панель наружной стены Н4-1л Сборочный чертеж.	44
ИЖ 1.1-1-4	Панель наружной стены Н4-1л Армирование наружного слоя.	45
ИЖ 1.1-1-4	Панель наружной стены Н4-1л Армирование внутреннего слоя.	46

ОБОЗНАЧЕНИЕ	НАИМЕНОВАНИЕ	СТР.
ИЖ 1.1-1-4	Панель наружной стены Н4-1,Н4-1л. Ведомость расхода стали.	47
ИЖ 1.1-1-5	Панель наружной стены Н5-1 Сборочный чертеж.	48
ИЖ 1.1-1-5	Панель наружной стены Н5-1 Армирование наружного слоя.	49
ИЖ 1.1-1-5	Панель наружной стены Н5-1 Армирование внутреннего слоя.	50
ИЖ 1.1-1-5	Панель наружной стены Н5-1л Сборочный чертеж.	51
ИЖ 1.1-1-5	Панель наружной стены Н5-1л Армирование наружного слоя.	52
ИЖ 1.1-1-5	Панель наружной стены Н5-1л Армирование внутреннего слоя.	53
ИЖ 1.1-1-5	Панель наружной стены Н5-1,Н5-1л. Ведомость расхода стали.	54
ИЖ 1.1-1-6	Панель наружной стены Н6-1 Сборочный чертеж.	55
ИЖ 1.1-1-6	Панель наружной стены Н6-1 Армирование наружного слоя.	56
ИЖ 1.1-1-6	Панель наружной стены Н6-1 Армирование внутреннего слоя.	57
ИЖ 1.1-1-6	Панель наружной стены Н6-1л Сборочный чертеж.	58
ИЖ 1.1-1-6	Панель наружной стены Н6-1л Армирование наружного слоя.	59
ИЖ 1.1-1-6	Панель наружной стены Н6-1л Армирование внутреннего слоя.	60
ИЖ 1.1-1-6	Панель наружной стены Н6-1,Н6-1л. Ведомость расхода стали.	61
ИЖ 1.1-1-7	Панель наружной стены Н7-1 Сборочный чертеж.	62
ИЖ 1.1-1-7	Панель наружной стены Н7-1 Армирование наружного слоя.	63
ИЖ 1.1-1-7	Панель наружной стены Н7-1 Армирование внутреннего слоя.	64
ИЖ 1.1-1-7	Панель наружной стены Н7-1л Сборочный чертеж.	65
ИЖ 1.1-1-7	Панель наружной стены Н7-1л Армирование наружного слоя.	66

Нач.ПК01	Пальцева					ГМС-2001	ИЖ 1.1-1	СТАДИЯ	ЛИСТ	ЛИСТОВ
ГИП	Кузнецов									
Зав.гр.	Русских					ОАО ЦНИИЭП жилых и общественных зданий				

<https://zavodjbi.com/>

<https://zavodjbi.com/>

ОБОЗНАЧЕНИЕ	НАИМЕНОВАНИЕ	СТР.	ОБОЗНАЧЕНИЕ	НАИМЕНОВАНИЕ	СТР.
ИЖ 1.1-1-7	Панель наружной стены Н7-1л Армирование внутреннего слоя.	67	ИЖ 1.1-1-11	Панель наружной стены Н8-3 Армирование наружного слоя.	91
ИЖ 1.1-1-7	Панель наружной стены Н7-1,Н7-1л. Ведомость расхода стали.	68	ИЖ 1.1-1-11	Панель наружной стены Н8-3 Армирование внутреннего слоя.	92
ИЖ 1.1-1-8	Панель наружной стены Н7-2 Сборочный чертеж.	69	ИЖ 1.1-1-11	Панель наружной стены Н8-3л Сборочный чертеж.	93
ИЖ 1.1-1-8	Панель наружной стены Н7-2 Армирование наружного слоя.	70	ИЖ 1.1-1-11	Панель наружной стены Н8-3л Армирование наружного слоя.	94
ИЖ 1.1-1-8	Панель наружной стены Н7-2 Армирование внутреннего слоя.	71	ИЖ 1.1-1-11	Панель наружной стены Н8-3л Армирование внутреннего слоя.	95
ИЖ 1.1-1-8	Панель наружной стены Н7-2л Сборочный чертеж.	72	ИЖ 1.1-1-11	Панель наружной стены Н8-3,Н8-3л. Ведомость расхода стали.	96
ИЖ 1.1-1-8	Панель наружной стены Н7-2л Армирование наружного слоя.	73	ИЖ 1.1-1-12	Панель наружной стены Н9-1 Сборочный чертеж.	97
ИЖ 1.1-1-8	Панель наружной стены Н7-2л Армирование внутреннего слоя.	74	ИЖ 1.1-1-12	Панель наружной стены Н9-1 Армирование наружного слоя.	98
ИЖ 1.1-1-8	Панель наружной стены Н7-2,Н7-2л. Ведомость расхода стали.	75	ИЖ 1.1-1-12	Панель наружной стены Н9-1 Армирование внутреннего слоя.	99
ИЖ 1.1-1-9	Панель наружной стены Н8-1 Сборочный чертеж.	76	ИЖ 1.1-1-12	Панель наружной стены Н9-1л Сборочный чертеж.	100
ИЖ 1.1-1-9	Панель наружной стены Н8-1 Армирование наружного слоя.	77	ИЖ 1.1-1-12	Панель наружной стены Н9-1л Армирование наружного слоя.	101
ИЖ 1.1-1-9	Панель наружной стены Н8-1 Армирование внутреннего слоя.	78	ИЖ 1.1-1-12	Панель наружной стены Н9-1л Армирование внутреннего слоя.	102
ИЖ 1.1-1-9	Панель наружной стены Н8-1л Сборочный чертеж.	79	ИЖ 1.1-1-12	Панель наружной стены Н9-1,Н9-1л. Ведомость расхода стали.	103
ИЖ 1.1-1-9	Панель наружной стены Н8-1л Армирование наружного слоя.	80	ИЖ 1.1-1-13	Панель наружной стены Н10-1 Сборочный чертеж.	104
ИЖ 1.1-1-9	Панель наружной стены Н8-1л Армирование внутреннего слоя.	81	ИЖ 1.1-1-13	Панель наружной стены Н10-1 Армирование наружного слоя.	105
ИЖ 1.1-1-9	Панель наружной стены Н8-1,Н8-1л. Ведомость расхода стали.	82	ИЖ 1.1-1-13	Панель наружной стены Н10-1 Армирование внутреннего слоя.	106
ИЖ 1.1-1-10	Панель наружной стены Н8-2 Сборочный чертеж.	83	ИЖ 1.1-1-13	Панель наружной стены Н10-1л Сборочный чертеж.	107
ИЖ 1.1-1-10	Панель наружной стены Н8-2 Армирование наружного слоя.	84	ИЖ 1.1-1-13	Панель наружной стены Н10-1л Армирование наружного слоя.	108
ИЖ 1.1-1-10	Панель наружной стены Н8-2 Армирование внутреннего слоя.	85	ИЖ 1.1-1-13	Панель наружной стены Н10-1л Армирование внутреннего слоя.	109
ИЖ 1.1-1-10	Панель наружной стены Н8-2л Сборочный чертеж.	86			
ИЖ 1.1-1-10	Панель наружной стены Н8-2л Армирование наружного слоя.	87			
ИЖ 1.1-1-10	Панель наружной стены Н8-2л Армирование внутреннего слоя.	88			
ИЖ 1.1-1-10	Панель наружной стены Н8-2,Н8-2л. Ведомость расхода стали.	89			
ИЖ 1.1-1-11	Панель наружной стены Н8-3 Сборочный чертеж.	90			

<https://zavodjbi.com/>

Нач.ПКО		Пальцева	ГМС-2001		ИЖ 1.1-1		
ГИП		Кузнецов	Содержание выпуска.		СТАДИЯ	ЛИСТ	ЛИСТОВ
Зав.гр.		Русских			Р	2	8
					ОАО ЦНИИЭП жилых и общественных зданий		

<https://zavodjbi.com/>

ОБОЗНАЧЕНИЕ	НАИМЕНОВАНИЕ	СТР.
ИЖ 1.1-1-13	Панель наружной стены Н10-1,Н10-1л. Ведомость расхода стали.	110
ИЖ 1.1-1-14	Панель наружной стены Н10-2 Сборочный чертеж.	111
ИЖ 1.1-1-14	Панель наружной стены Н10-2 Армирование наружного слоя.	112
ИЖ 1.1-1-14	Панель наружной стены Н10-2 Армирование внутреннего слоя.	113
ИЖ 1.1-1-14	Панель наружной стены Н10-2л Сборочный чертеж.	114
ИЖ 1.1-1-14	Панель наружной стены Н10-2л Армирование наружного слоя.	115
ИЖ 1.1-1-14	Панель наружной стены Н10-2л Армирование внутреннего слоя.	116
ИЖ 1.1-1-14	Панель наружной стены Н10-2,Н10-2л. Ведомость расхода стали.	117
ИЖ 1.1-1-15	Панель наружной стены Н10-3 Сборочный чертеж.	118
ИЖ 1.1-1-15	Панель наружной стены Н10-3 Армирование наружного слоя.	119
ИЖ 1.1-1-15	Панель наружной стены Н10-3 Армирование внутреннего слоя.	120
ИЖ 1.1-1-15	Панель наружной стены Н10-3 Ведомость расхода стали.	121
ИЖ 1.1-1-16	Панель наружной стены Н11-1 Сборочный чертеж.	122
ИЖ 1.1-1-16	Панель наружной стены Н11-1 Армирование наружного слоя.	123
ИЖ 1.1-1-16	Панель наружной стены Н11-1 Армирование внутреннего слоя.	124
ИЖ 1.1-1-16	Панель наружной стены Н11-1л Сборочный чертеж.	125
ИЖ 1.1-1-16	Панель наружной стены Н11-1л Армирование наружного слоя.	126
ИЖ 1.1-1-16	Панель наружной стены Н11-1л Армирование внутреннего слоя.	127
ИЖ 1.1-1-16	Панель наружной стены Н11-1,Н11-1л. Ведомость расхода стали.	128
ИЖ 1.1-1-17	Панель наружной стены Н12-1 Сборочный чертеж.	129
ИЖ 1.1-1-17	Панель наружной стены Н12-1 Армирование наружного слоя.	130
ИЖ 1.1-1-17	Панель наружной стены Н12-1 Армирование внутреннего слоя.	131
ИЖ 1.1-1-17	Панель наружной стены Н12-1л Сборочный чертеж.	132
ИЖ 1.1-1-17	Панель наружной стены Н12-1л Армирование наружного слоя.	133

<https://zavodjbi.com/>

ОБОЗНАЧЕНИЕ	НАИМЕНОВАНИЕ	СТР.
ИЖ 1.1-1-17	Панель наружной стены Н12-1л Армирование внутреннего слоя.	134
ИЖ 1.1-1-17	Панель наружной стены Н12-1,Н12-1л. Ведомость расхода стали.	135
ИЖ 1.1-1-18	Панель наружной стены Н13-1 Сборочный чертеж.	136
ИЖ 1.1-1-18	Панель наружной стены Н13-1 Армирование наружного слоя.	137
ИЖ 1.1-1-18	Панель наружной стены Н13-1 Армирование внутреннего слоя.	138
ИЖ 1.1-1-18	Панель наружной стены Н13-1 Ведомость расхода стали.	139
ИЖ 1.1-1-19	Панель наружной стены Н14-1 Сборочный чертеж.	140
ИЖ 1.1-1-19	Панель наружной стены Н14-1 Армирование наружного слоя.	141
ИЖ 1.1-1-19	Панель наружной стены Н14-1 Армирование внутреннего слоя.	142
ИЖ 1.1-1-19	Панель наружной стены Н14-1л Сборочный чертеж.	143
ИЖ 1.1-1-19	Панель наружной стены Н14-1л Армирование наружного слоя.	144
ИЖ 1.1-1-19	Панель наружной стены Н14-1л Армирование внутреннего слоя.	145
ИЖ 1.1-1-19	Панель наружной стены Н14-1,Н14-1л. Ведомость расхода стали.	146
ИЖ 1.1-1-20	Панель наружной стены НТ1-1 Сборочный чертеж.	147
ИЖ 1.1-1-20	Панель наружной стены НТ1-1 Армирование наружного слоя.	148
ИЖ 1.1-1-20	Панель наружной стены НТ1-1 Армирование внутреннего слоя.	149
ИЖ 1.1-1-20	Панель наружной стены НТ1-1л Сборочный чертеж.	150
ИЖ 1.1-1-20	Панель наружной стены НТ1-1л Армирование наружного слоя.	151
ИЖ 1.1-1-20	Панель наружной стены НТ1-1л Армирование внутреннего слоя.	152
ИЖ 1.1-1-20	Панель наружной стены НТ1-1,НТ1-1л. Ведомость расхода стали.	153

Нач.ПКО1	Пальцева					ГМС-2001	ИЖ 1.1-1		
ГИП	Кузнецов								
Зав.гр.	Русских					Содержание выпуска	СТАДИЯ	ЛИСТ	ЛИСТОВ
							Р	3	8
							ОАО ЦНИИЭП жилых и общественных зданий		

ОБОЗНАЧЕНИЕ	НАИМЕНОВАНИЕ	СТР.
ИЖ 1.1-1-21	Панель наружной стены НТ1-2 Сборочный чертеж.	154
ИЖ 1.1-1-21	Панель наружной стены НТ1-2 Армирование наружного слоя.	155
ИЖ 1.1-1-21	Панель наружной стены НТ1-2 Армирование внутреннего слоя.	156
ИЖ 1.1-1-21	Панель наружной стены НТ1-2 Ведомость расхода стали.	157
ИЖ 1.1-1-22	Панель наружной стены НТ2-1 Сборочный чертеж.	158
ИЖ 1.1-1-22	Панель наружной стены НТ2-1 Армирование наружного слоя.	159
ИЖ 1.1-1-22	Панель наружной стены НТ2-1 Армирование внутреннего слоя.	160
ИЖ 1.1-1-22	Панель наружной стены НТ2-1л Сборочный чертеж.	161
ИЖ 1.1-1-22	Панель наружной стены НТ2-1л Армирование наружного слоя.	162
ИЖ 1.1-1-22	Панель наружной стены НТ2-1л Армирование внутреннего слоя.	163
ИЖ 1.1-1-22	Панель наружной стены НТ2-1,НТ2-1л. Ведомость расхода стали.	164
ИЖ 1.1-1-23	Панель наружной стены НТ3-1 Сборочный чертеж.	165
ИЖ 1.1-1-23	Панель наружной стены НТ3-1 Армирование наружного слоя.	166
ИЖ 1.1-1-23	Панель наружной стены НТ3-1 Армирование внутреннего слоя.	167
ИЖ 1.1-1-23	Панель наружной стены НТ3-1л Сборочный чертеж.	168
ИЖ 1.1-1-23	Панель наружной стены НТ3-1л Армирование наружного слоя.	169
ИЖ 1.1-1-23	Панель наружной стены НТ3-1л Армирование внутреннего слоя.	170
ИЖ 1.1-1-23	Панель наружной стены НТ3-1,НТ3-1л. Ведомость расхода стали.	171
ИЖ 1.1-1-24	Панель наружной стены НТ4-1 Сборочный чертеж.	172
ИЖ 1.1-1-24	Панель наружной стены НТ4-1 Армирование наружного слоя.	173
ИЖ 1.1-1-24	Панель наружной стены НТ4-1 Армирование внутреннего слоя.	174
ИЖ 1.1-1-24	Панель наружной стены НТ4-1. Ведомость расхода стали.	175
ИЖ 1.1-1-25	Панель наружной стены НТ1-3 Сборочный чертеж.	176
ИЖ 1.1-1-25	Панель наружной стены НТ1-3 Армирование наружного слоя.	177

ОБОЗНАЧЕНИЕ	НАИМЕНОВАНИЕ	СТР.
ИЖ 1.1-1-25	Панель наружной стены НТ1-3 Армирование внутреннего слоя.	178
ИЖ 1.1-1-25	Панель наружной стены НТ1-3л Сборочный чертеж.	179
ИЖ 1.1-1-25	Панель наружной стены НТ1-3л Армирование наружного слоя.	180
ИЖ 1.1-1-25	Панель наружной стены НТ1-3л Армирование внутреннего слоя.	181
ИЖ 1.1-1-25	Панель наружной стены НТ1-3,НТ1-3л. Ведомость расхода стали.	182
ИЖ 1.1-1-26	Панель наружной стены НТ1-4 Сборочный чертеж.	183
ИЖ 1.1-1-26	Панель наружной стены НТ1-4 Армирование наружного слоя.	184
ИЖ 1.1-1-26	Панель наружной стены НТ1-4 Армирование внутреннего слоя.	185
ИЖ 1.1-1-26	Панель наружной стены НТ1-4л Сборочный чертеж.	186
ИЖ 1.1-1-26	Панель наружной стены НТ1-4л Армирование наружного слоя.	187
ИЖ 1.1-1-26	Панель наружной стены НТ1-4л Армирование внутреннего слоя.	188
ИЖ 1.1-1-26	Панель наружной стены НТ1-4,НТ1-4л. Ведомость расхода стали.	189
ИЖ 1.1-1-27	Панель наружной стены НТ5-1 Сборочный чертеж.	190
ИЖ 1.1-1-27	Панель наружной стены НТ5-1 Армирование наружного слоя.	191
ИЖ 1.1-1-27	Панель наружной стены НТ5-1 Армирование внутреннего слоя.	192
ИЖ 1.1-1-27	Панель наружной стены НТ5-1л Сборочный чертеж.	193
ИЖ 1.1-1-27	Панель наружной стены НТ5-1л Армирование наружного слоя.	194
ИЖ 1.1-1-27	Панель наружной стены НТ5-1л Армирование внутреннего слоя.	195
ИЖ 1.1-1-27	Панель наружной стены НТ5-1,НТ5-1л. Ведомость расхода стали.	196
ИЖ 1.1-1-28	Панель наружной стены НР1-1 Сборочный чертеж.	197

		ГМС-2001		ИЖ 1.1-1		
Нач.ЛКО1	Пальцева	Содержание выпуска		СТАДИЯ	ЛИСТ	ЛИСТОВ
ГИП	Кузнецов			Р	4	8
Зав.гр.	Русских			ОАО ЦНИИЭП жилых и общественных зданий		

<https://zavodjbi.com/>

ОБОЗНАЧЕНИЕ	НАИМЕНОВАНИЕ	СТР.
ИЖ 1.1-1-28	Панель наружной стены НР1-1 Армирование наружного слоя.	198
ИЖ 1.1-1-28	Панель наружной стены НР1-1 Армирование внутреннего слоя.	199
ИЖ 1.1-1-28	Панель наружной стены НР1-1л Сборочный чертеж.	200
ИЖ 1.1-1-28	Панель наружной стены НР1-1л Армирование наружного слоя.	201
ИЖ 1.1-1-28	Панель наружной стены НР1-1л Армирование внутреннего слоя.	202
ИЖ 1.1-1-28	Панель наружной стены НР1-1,НР1-1л. Ведомость расхода стали.	203
ИЖ 1.1-1-29	Панель наружной стены НР2-1 Сборочный чертеж.	204
ИЖ 1.1-1-29	Панель наружной стены НР2-1 Армирование наружного слоя.	205
ИЖ 1.1-1-29	Панель наружной стены НР2-1 Армирование внутреннего слоя.	206
ИЖ 1.1-1-29	Панель наружной стены НР2-1л Сборочный чертеж.	207
ИЖ 1.1-1-29	Панель наружной стены НР2-1л Армирование наружного слоя.	208
ИЖ 1.1-1-29	Панель наружной стены НР2-1л Армирование внутреннего слоя.	209
ИЖ 1.1-1-29	Панель наружной стены НР2-1,НР2-1л. Ведомость расхода стали.	210
ИЖ 1.1-1-30	Панель наружной стены НР1-2 Сборочный чертеж.	211
ИЖ 1.1-1-30	Панель наружной стены НР1-2 Армирование наружного слоя.	212
ИЖ 1.1-1-30	Панель наружной стены НР1-2 Армирование внутреннего слоя.	213
ИЖ 1.1-1-30	Панель наружной стены НР1-2л Сборочный чертеж.	214
ИЖ 1.1-1-30	Панель наружной стены НР1-2л Армирование наружного слоя.	215
ИЖ 1.1-1-30	Панель наружной стены НР1-2л Армирование внутреннего слоя.	216
ИЖ 1.1-1-30	Панель наружной стены НР1-2,НР1-2л. Ведомость расхода стали.	217
ИЖ 1.1-1-31	Панель наружной стены НР2-2 Сборочный чертеж.	218
ИЖ 1.1-1-31	Панель наружной стены НР2-2 Армирование наружного слоя.	219
ИЖ 1.1-1-31	Панель наружной стены НР2-2 Армирование внутреннего слоя.	220
ИЖ 1.1-1-31	Панель наружной стены НР2-2л Сборочный чертеж.	221

<https://zavodjbi.com/>

ОБОЗНАЧЕНИЕ	НАИМЕНОВАНИЕ	СТР.
ИЖ 1.1-1-31	Панель наружной стены НР2-2л Армирование наружного слоя.	222
ИЖ 1.1-1-31	Панель наружной стены НР2-2л Армирование внутреннего слоя.	223
ИЖ 1.1-1-31	Панель наружной стены НР2-2,НР2-2л. Ведомость расхода стали.	224
ИЖ 1.1-1-32	Панель наружной стены НР1-3 Сборочный чертеж.	225
ИЖ 1.1-1-32	Панель наружной стены НР1-3 Армирование наружного слоя.	226
ИЖ 1.1-1-32	Панель наружной стены НР1-3 Армирование внутреннего слоя.	227
ИЖ 1.1-1-32	Панель наружной стены НР1-3л Сборочный чертеж.	228
ИЖ 1.1-1-32	Панель наружной стены НР1-3л Армирование наружного слоя.	229
ИЖ 1.1-1-32	Панель наружной стены НР1-3л Армирование внутреннего слоя.	230
ИЖ 1.1-1-32	Панель наружной стены НР1-3,НР1-3л. Ведомость расхода стали.	231
ИЖ 1.1-1-33	Панель наружной стены НР2-3 Сборочный чертеж.	232
ИЖ 1.1-1-33	Панель наружной стены НР2-3 Армирование наружного слоя.	233
ИЖ 1.1-1-33	Панель наружной стены НР2-3 Армирование внутреннего слоя.	234
ИЖ 1.1-1-33	Панель наружной стены НР2-3л Сборочный чертеж.	235
ИЖ 1.1-1-33	Панель наружной стены НР2-3л Армирование наружного слоя.	236
ИЖ 1.1-1-33	Панель наружной стены НР2-3л Армирование внутреннего слоя.	237
ИЖ 1.1-1-33	Панель наружной стены НР2-3,НР2-3л. Ведомость расхода стали.	238
ИЖ 1.1-1-34	Панель наружной стены НР1-4 Сборочный чертеж.	239
ИЖ 1.1-1-34	Панель наружной стены НР1-4 Армирование наружного слоя.	240
ИЖ 1.1-1-34	Панель наружной стены НР1-4 Армирование внутреннего слоя.	241

		ГМС-2001		ИЖ 1.1-1		
Нач.ПК01	Пальцев			СТАДИЯ	ЛИСТ	ЛИСТОВ
ГИП	Кузнецов			Р	5	8
Зав.гр.	Русских			ОАО ЦНИИЭП жилых и общественных зданий		
				Содержание выпуска		

<https://zavodjbi.com/>

ОБОЗНАЧЕНИЕ	НАИМЕНОВАНИЕ	СТР.
ИЖ 1.1-1-34	Панель наружной стены НР1-4л Сборочный чертеж.	242
ИЖ 1.1-1-34	Панель наружной стены НР1-4л Армирование наружного слоя.	243
ИЖ 1.1-1-34	Панель наружной стены НР1-4л Армирование внутреннего слоя.	244
ИЖ 1.1-1-34	Панель наружной стены НР1-4,НР1-4л. Ведомость расхода стали.	245
ИЖ 1.1-1-35	Панель наружной стены НР2-4 Сборочный чертеж.	246
ИЖ 1.1-1-35	Панель наружной стены НР2-4 Армирование наружного слоя.	247
ИЖ 1.1-1-35	Панель наружной стены НР2-4 Армирование внутреннего слоя.	248
ИЖ 1.1-1-35	Панель наружной стены НР2-4л Сборочный чертеж.	249
ИЖ 1.1-1-35	Панель наружной стены НР2-4л Армирование наружного слоя.	250
ИЖ 1.1-1-35	Панель наружной стены НР2-4л Армирование внутреннего слоя.	251
ИЖ 1.1-1-35	Панель наружной стены НР2-4,НР2-4л. Ведомость расхода стали.	252
ИЖ 1.1-1-36	Панель наружной стены НР3-1 Сборочный чертеж.	253
ИЖ 1.1-1-36	Панель наружной стены НР3-1 Армирование наружного слоя.	254
ИЖ 1.1-1-36	Панель наружной стены НР3-1 Армирование внутреннего слоя.	255
ИЖ 1.1-1-36	Панель наружной стены НР3-1л Сборочный чертеж.	256
ИЖ 1.1-1-36	Панель наружной стены НР3-1л Армирование наружного слоя.	257
ИЖ 1.1-1-36	Панель наружной стены НР3-1л Армирование внутреннего слоя.	258
ИЖ 1.1-1-36	Панель наружной стены НР3-1,НР3-1л. Ведомость расхода стали.	259
ИЖ 1.1-1-37	Панель наружной стены НР1-5 Сборочный чертеж.	260
ИЖ 1.1-1-37	Панель наружной стены НР1-5 Армирование наружного слоя.	261
ИЖ 1.1-1-37	Панель наружной стены НР1-5 Армирование внутреннего слоя.	262
ИЖ 1.1-1-37	Панель наружной стены НР1-5л Сборочный чертеж.	263
ИЖ 1.1-1-37	Панель наружной стены НР1-5л Армирование наружного слоя.	264
ИЖ 1.1-1-37	Панель наружной стены НР1-5л Армирование внутреннего слоя.	265

<https://zavodjbi.com/>

ОБОЗНАЧЕНИЕ	НАИМЕНОВАНИЕ	СТР.
ИЖ 1.1-1-37	Панель наружной стены НР1-5,НР1-5л. Ведомость расхода стали.	266
ИЖ 1.1-1-38	Панель наружной стены НР5-1 Сборочный чертеж.	267
ИЖ 1.1-1-38	Панель наружной стены НР5-1 Армирование наружного слоя.	268
ИЖ 1.1-1-38	Панель наружной стены НР5-1 Армирование внутреннего слоя.	269
ИЖ 1.1-1-38	Панель наружной стены НР5-1л Сборочный чертеж.	270
ИЖ 1.1-1-38	Панель наружной стены НР5-1л Армирование наружного слоя.	271
ИЖ 1.1-1-38	Панель наружной стены НР5-1л Армирование внутреннего слоя.	272
ИЖ 1.1-1-38	Панель наружной стены НР5-1,НР5-1л. Ведомость расхода стали.	273
ИЖ 1.1-1-39	Панель наружной стены НР6-1 Сборочный чертеж.	274
ИЖ 1.1-1-39	Панель наружной стены НР6-1 Армирование наружного слоя.	275
ИЖ 1.1-1-39	Панель наружной стены НР6-1 Армирование внутреннего слоя.	276
ИЖ 1.1-1-39	Панель наружной стены НР6-1л Сборочный чертеж.	277
ИЖ 1.1-1-39	Панель наружной стены НР6-1л Армирование наружного слоя.	278
ИЖ 1.1-1-39	Панель наружной стены НР6-1л Армирование внутреннего слоя.	279
ИЖ 1.1-1-39	Панель наружной стены НР6-1,НР6-1л. Ведомость расхода стали.	280
ИЖ 1.1-1-40	Панель наружной стены НР6-2 Сборочный чертеж.	281
ИЖ 1.1-1-40	Панель наружной стены НР6-2 Армирование наружного слоя.	282
ИЖ 1.1-1-40	Панель наружной стены НР6-2 Армирование внутреннего слоя.	283
ИЖ 1.1-1-40	Панель наружной стены НР6-2л Сборочный чертеж.	284
ИЖ 1.1-1-40	Панель наружной стены НР6-2л Армирование наружного слоя.	285

		ГМС-2001		ИЖ 1.1-1		
Нач.ПК01	Пальцева	Содержание выпуска		СТАДИЯ	ЛИСТ	ЛИСТОВ
ГИП	Кузнецов			Р	6	8
Зав.гр.	Русских			ОАО ЦНИИЭП жилых и общественных зданий		

<https://zavodjbi.com/>

ОБОЗНАЧЕНИЕ	НАИМЕНОВАНИЕ	СТР.
ИЖ 1.1-1-40	Панель наружной стены НР6-2л Армирование внутреннего слоя.	286
ИЖ 1.1-1-40	Панель наружной стены НР6-2,НР6-2л. Ведомость расхода стали.	287
ИЖ 1.1-1-41	Панель наружной стены НР7-1 Сборочный чертеж.	288
ИЖ 1.1-1-41	Панель наружной стены НР7-1 Армирование наружного слоя.	289
ИЖ 1.1-1-41	Панель наружной стены НР7-1 Армирование внутреннего слоя.	290
ИЖ 1.1-1-41	Панель наружной стены НР7-1л Сборочный чертеж.	291
ИЖ 1.1-1-41	Панель наружной стены НР7-1л Армирование наружного слоя.	292
ИЖ 1.1-1-41	Панель наружной стены НР7-1л Армирование внутреннего слоя.	293
ИЖ 1.1-1-41	Панель наружной стены НР7-1,НР7-1л. Ведомость расхода стали.	294
ИЖ 1.1-1-42	Узлы опалубочные 1 - 3	295
ИЖ 1.1-1-43	Узлы опалубочные 4 - 6	296
ИЖ 1.1-1-44	Узлы опалубочные 7 - 10	297
ИЖ 1.1-1-45	Узлы опалубочные 11 - 15	298
ИЖ 1.1-1-46	Узлы опалубочные 16 - 19,17а,19а	299
ИЖ 1.1-1-47	Узлы опалубочные 20-24,20а-23а	300
ИЖ 1.1-1-48	Узлы опалубочные 25,25а,26,26а	301
ИЖ 1.1-1-49	Узлы опалубочные 27-29,29а	302
ИЖ 1.1-1-50	Узлы опалубочные 30,31,31а	303
ИЖ 1.1-1-51	Узлы опалубочные 32,33	304
ИЖ 1.1-1-52	Узлы опалубочные 34,34а,35,36,36а	305
ИЖ 1.1-1-53	Узлы опалубочные 37,38	306
ИЖ 1.1-1-54	Узлы опалубочные 6-1, 6-2,16-1, 16-2	307
ИЖ 1.1-1-55	Узлы опалубочные 39-41,39а-41а	308
ИЖ 1.1-1-56	Узлы опалубочные 42,42а	309

<https://zavodjbi.com/>

ОБОЗНАЧЕНИЕ	НАИМЕНОВАНИЕ	СТР.
ИЖ 1.1-1-57	Узлы опалубочные 43,44	310
ИЖ 1.1-1-58	Узлы опалубочные 45, 46,47	311
ИЖ 1.1-1-59	Узлы арматурные 48, 49	312
ИЖ 1.1-1-60	Узлы арматурные 50, 51, 52	313
ИЖ 1.1-1-61	Узлы арматурные 53, 54, 55	314
ИЖ 1.1-1-62	Узлы арматурные 56,57,58	315
ИЖ 1.1-1-63	Узлы арматурные 59,60,61	316
ИЖ 1.1-1-64	Узлы арматурные 62, 63	317
ИЖ 1.1-1-65	Узлы арматурные 64,64а,65,65а,66,67,67а	318
ИЖ 1.1-1-66	Узлы арматурные 68, 69	319
ИЖ 1.1-1-67	Узлы арматурные 70 -72	320
ИЖ 1.1-1-68	Узлы арматурные 73, 74	321
ИЖ 1.1-1-69	Узлы арматурные 75,76,76а	322
ИЖ 1.1-1-70	Узлы арматурные 77,78	323
ИЖ 1.1-1-71	Узлы арматурные 79,80	324
ИЖ 1.1-1-72	Узлы арматурные 81,82	325
ИЖ 1.1-1-73	Узлы арматурные 83,83а	326
ИЖ 1.1-1-74	Узлы арматурные 84,84а,85	327
ИЖ 1.1-1-75	Узлы арматурные 86,87	328
ИЖ 1.1-1-76	Узел арматурный 88	329

		ГМС-2001		ИЖ 1.1-1		
Нач.ПК01	Пальцева	Содержание выпуска		СТАДИЯ	ЛИСТ	ЛИСТОВ
ГИП	Кузнецов			Р	7	8
Зав.гр.	Русских			ОАО ЦНИИЭП жилых и общественных зданий		

<https://zavodjbi.com/>

ОБОЗНАЧЕНИЕ	НАИМЕНОВАНИЕ	СТР.
ИЖ 1.1-1-77	Узлы арматурные 89,90	330
ИЖ 1.1-1-78	Узлы арматурные 91,91а	331
ИЖ 1.1-1-79	Узел арматурный 92	332
ИЖ 1.1-1-80	Узлы опалубочные 93-95	333
ИЖ 1.1-1-81	Узлы опалубочные 96,97,98	334
ИЖ 1.1-1-82	Узлы опалубочные 99,99а	335
ИЖ 1.1-1-83	Узлы опалубочные 100-102	336
ИЖ 1.1-1-84	Узлы арматурные 103,104,105	337
ИЖ 1.1-1-85	Узлы арматурные 106,107,108	338
ИЖ 1.1-1-86	Узел арматурный 109	339
ИЖ 1.1-1-87	Узлы арматурные 110,111,112	340
ИЖ 1.1-1-88	Узлы арматурные 113,114	341
ИЖ 1.1-1-89	Узлы арматурные 115,116,117	342
ИЖ 1.1-1-90	Узлы арматурные 118,119,120	343

		ГМС-2001		ИЖ 1.1-1		
Нач. ПК01	Пальцева			СТАДИЯ	ЛИСТ	ЛИСТОВ
ГИП	Кузнецов			Р	В	В
Зав.гр.	Русских			Содержание выпуска		
				ОАО ЦНИИЭП жилых и общественных зданий		

<https://zavodjbi.com/>

1. Общая часть

В настоящем альбоме приведена рабочая документация трехслойных наружных стеновых панелей на гибких связях для крупнопанельных жилых домов системы ГМС-2001

Номенклатура включенных в настоящий альбом панелей определена на основе разработанных ОАО ЦНИИЭП жилища проектов блок-секций, предназначенных для строительства муниципальных и коммерческих жилых домов в г. Москве и Московской области.

Разработка новых дополнительных марок панелей, необходимость появления которых определяется вновь разработанными объемно-планировочными решениями, допускается только по согласованию с заказчиком системы – Главмосстроем.

При разработке панелей наружных стен учтены требования следующих стандартов и нормативных документов: ГОСТ 11024-84*, ГОСТ 13015.0-83*, ГОСТ 13015.1-81*, ГОСТ 13015.2-81*, ГОСТ 13015.4-84*, ГОСТ 10922-75, ГОСТ 14098-91, ГОСТ 18143-72, ГОСТ 15588-86, СНиП 2.03.01-84* «Бетонные и железобетонные конструкции», СНиП 21-01-97* «Пожарная безопасность зданий и сооружений», СНиП II-3-79* «Строительная теплотехника», СНиП 2.01.07-85* «Нагрузки и воздействия», СНиП 2.03.11-85 «Защита строительных конструкций от коррозии», «Рекомендации по проектированию, производству и применению трехслойных бетонных и железобетонных стеновых панелей с гибкими связями» (ЦНИИЭП жилища, Москва, 1990г.).

При изготовлении панелей наружных стен следует пользоваться следующими альбомами:

- ИЖ1.1-1 «Панели наружных стен. Конструктивные решения»;
- ИЖ1.1-2 «Панели наружных стен. Архитектурные решения»;
- ИЖ1.1-3 «Панели наружных стен. Раскладка утеплителя»;
- ИЖ1.1-4 «Панели наружных стен. Узлы установки окон и балконных дверей».

В альбоме ИЖ1.1.-1 приведены все технические требования и конструктивные решения, связанные с изготовлением плоских панелей без архитектурных деталей. Возможность создания различных решений фасадов за счет изменения пластики наружной плоскости панелей путем введения западающего и выступающего рельефа без изменения армирования приведена в альбоме ИЖ1.1-2. Чертежи раскладки утеплителя приведены в альбоме ИЖ1.1-3. В альбоме ИЖ1.1-4 приведены узлы установки окон и балконных дверей, наличников, подоконников, сливов и пр., а также ведомости расхода материалов.

2. Технические требования

2.1. Основные параметры и размеры.

Панели наружных стен по характеру работы в здании, толщине и их местоположению в здании делятся на следующие разновидности:

- панели продольных стен навесные;
- панели боковых стен ризалитов несущие;

- панели торцов здания несущие;
- панели входов.

Толщины панелей и отдельных слоев приведены в таблице 1.

Таблица 1

Вид панели	Общая толщина, мм	Толщина наружного слоя, мм	Толщина внутреннего слоя, мм	Толщина утеплителя, мм
Панели продольных стен	350	80	110	160
Панели боковые ризалитов	420	80	180	160
Панели торцевые	400	80	160	160
Панели входов	350	80	110	160

Допуски на отклонения от проектных габаритных размеров, неплоскостности, смещения закладных деталей и качества поверхности должны приниматься в соответствии с требованиями ГОСТ 11024-84*.

Толщины панелей 350, 400 и 420 мм являются номинальными и приняты для базовых изделий (изделий с плоской, не имеющей рельефной отделки фасадной поверхностью). Базовые изделия разработаны с целью унификации исходных параметров, опалубочных узлов и армирования определенной группы изделий, отличающихся рельефом на фасадной поверхности. Для получения конкретной панели данной группы ее рельеф как бы накладывается на базовые изделия. Такой прием вносит определенную систему и позволяет избежать ряда трудностей, возникающих при изготовлении панелей с различными архитектурными решениями.

Максимальная глубина западающего рельефа наружных панелей, разрабатываемых в альбоме ИЖ1.1-2 составляет 25 мм. В то же время формирующая оснастка предоставляет возможность предусматривать выступающие за основную плоскость панели архитектурные элементы толщиной до 50 мм за счет использования матриц.

Для изготовления наружных стеновых панелей принят бетон класса В20 для наружных панелей продольного фасада и панелей входа и В22,5 для несущих панелей торцов и боковых стенок ризалитов. Марка бетона по морозостойкости должна быть не менее F50, по водонепроницаемости W2.

В качестве утеплителя предусмотрено применение пенопласта полистирольного ПСБ-С марки М25 в соответствии с требованиями ГОСТ 15588-86.

		ГМС-2001		ИЖ 1.1-1-ТО		
Нач.ПК01	Пальцева			СТАДИЯ	ЛИСТ	ЛИСТОВ
ГИП	Кузнецов			Р	1	3
Зав.гр.	Русских			Техническое описание.		
				ОАО ЦНИИЭП жилых и общественных зданий		

В целях предотвращения распространения огня в случае возникновения пожара по боковым граням оконных и дверных проемов на всю высоту панелей, а также по нижним граням торцевых и ризалитных панелей предусмотрены противопожарные рассечки толщиной 100 мм из негорючей минераловатной плиты плотностью не менее 80 кг/м³, водопоглощением при полном погружении не более 1,5 % и с расчетным коэффициентом теплопроводности не более $\lambda = 0,045$ Вт/м²С, сжимаемости не более 2% (например плиты теплоизоляционные из минеральной ваты «Бетон элемент БАТТС», в соответствии с ТУ 5762-001-45757203-99).

Профили по периметру наружного слоя панелей запроектированы из условия устройства закрытых дренажирующихся стыков. С этой целью по торцам наружного слоя панелей предусмотрены вертикальные водоотводящие каналы, а по краям верхнего горизонтального гребня скошенные подрезки для установки водоотводящих фартуков.

2.2. Указания по изготовлению панелей

При изготовлении наружных стеновых панелей следует руководствоваться указаниями ГОСТ 11024-84 «Панели стеновые наружные бетонные и железобетонные для жилых и общественных зданий. Общие технические условия».

Панели наружных стен изготавливаются в горизонтальных формах фасадной стороной вниз («лицом вниз»). Армирование наружного бетонного слоя панелей осуществляется сварными сетками из обыкновенной арматурной проволоки периодического профиля класса Вр1 (ГОСТ 6727-80) диаметром 5 мм в горизонтальном направлении и диаметром 5 мм в вертикальном направлении. Класс стали и шаг стержней 150 x 150 мм приняты из условия обеспечения трещиностойкости наружного слоя.

Армирование внутреннего слоя наружных панелей продольного фасада производится сварной сеткой того же диаметра и с таким же шагом стержней, что и сетка наружного слоя.

Внутренний слой панелей торцов и ризалитов армируется сварными каркасами с продольными стержнями из арматуры Ø8АIII (ГОСТ 5781-82) и поперечными стержнями из арматуры Ø4Вр1 с шагом 200 мм по высоте. Каркасы расположены с шагом порядка 1200 мм и соединены между собой горизонтальными арматурными стержнями (ГОСТ 5781-82) с шагом порядка 800 мм.

В качестве гибких связей, соединяющих внутренний и наружный слои панелей используются каркасы, состоящие из двух продольных арматурных стержней и привариваемых к ним диагональных и поперечных стержней.

Продольные арматурные стержни, располагаемые в бетонных слоях, выполняются из обыкновенной арматурной проволоки периодического профиля Ø5Вр1 (ГОСТ 6727-80), а диагональные и поперечные стержни, проходящие через слой утеплителя, выполняются из коррозионностойкой стали диаметром 5 мм (ГОСТ 18143-72*).

Допуски изготовления связевых каркасов:

по длине	± 10;
по ширине	± 10;
шаг диагоналей	600 ± 10;
прямоизна диагоналей	± 10.

Для сварных соединений должны проводиться испытания разрывной прочности на срез согласно требованиям ГОСТ 14098-91.

Прочность на растяжение в направлении диагональных стержней и собственная прочность на растяжение сварного соединения должны составлять не менее 7 кН; прочность косых стержней должна составлять не менее 5,6 кН.

В каждом простенке панелей должно быть установлено не менее двух каркасов.

В надоконных и подоконных частях панелей устанавливаются в целях предотвращения смещения слоев друг относительно друга при транспортировке и монтаже подкосы из двух стержней с волнистыми окончаниями, заходящими в слои бетона. Стержни, протыкающие слой утеплителя, выполняются из коррозионностойкой стали диаметром 5 мм (ГОСТ 18143-72*) и устанавливаются под углом 45° к плоскости панели.

В качестве изготовителя гибких связей в соответствии с ТУ 5835-002-56737899-2001 и их поставщика может быть рекомендована фирма ООО «Бекерон-М» (Москва, ул. Новорязанская, 12).

Для монтажных петель наружных панелей должна приниматься сталь класса А1 марок ВСт3 сп 2 или ВСт3 пс 2 (ГОСТ 5781-82 и ГОСТ 380-72).

Пластины закладных деталей изготавливаются из полосовой углеродистой стали марки ВСт3кп2 (ГОСТ 380-88) в соответствии с приложением 2 СНиП 2.03.01-84*.

Анкера закладных деталей должны изготавливаться из стержневой арматуры класса АIII (ГОСТ 5781-82).

Фиксация арматурных элементов в проектном положении в форме должна обеспечиваться пластмассовыми фиксаторами.

При укладке плит утеплителя необходимо обеспечить плотное прилегание плит друг к другу и к бортам формы.

В наружных трехслойных панелях должны быть предусмотрены меры по предотвращению всплытия утеплителя до момента заливки верхнего слоя бетона.

В проекте предусмотрены в этих целях следующие мероприятия. После укладки утеплителя к связевым каркасам крепятся горизонтальные стержни из арматурной проволоки Ø4Вр1, которые располагаются равномерно по высоте панели в количестве 2-3 штук (в зависимости от высоты изделия). Расход стали на эти дополнительные стержни дан в погонных метрах на каждую панель.

Раскладка плит утеплителя на каждую панель приведена в альбоме ИЖ1.1-3.

Термообработка панелей, учитывая применение в качестве утеплителя пенополистирола, допускается при температуре не выше 70°С.

Распалубка панелей должна производиться при достижении бетоном прочности не менее 70% от проектного класса бетона.

В соответствии с требованиями ГОСТ 13015.0-83 отпускная прочность бетона наружных стеновых панелей должна составлять не менее 70% от класса бетона по прочности на сжатие в летний период года для всех типов панелей и не менее 85% для панелей продольного фасада и панелей входа в зимний период времени. Для панелей торцов (марки НТ) и боковых стенок ризалитов (марки НР) отпускная прочность бетона должна составлять в зимний период времени не менее 90%.

Наружные (фасадные) поверхности панелей должны быть покрыты двумя слоями грунтовочных составов:

1 слой – пропитывающий «Интеко-И»

2 слой – окрасочный «Интеко-У» (ТУ5775-40297330-001-97), совместимые с акриловыми красками производства Подольского завода. Могут быть применены и другие типы грунтовочных составов, аналогичных грунтовкам «Интеко».

Внутренние поверхности панелей должны быть подготовлены под окраску или оклейку обоями.

		ГМС-2001		ИЖ 1.1-1-ТО		
Нач. ПК01	Пальцева			СТАНДА	ЛИСТ	ЛИСТОВ
ГИП	Кузнецов			Р	2	3
Зав. гр.	Русских			Техническое описание.		
				ООО ЦНИИЭП ЖИЛЫХ И ОБЩЕСТВЕННЫХ ЗДАНИЙ		

Оконные и дверные балконные двери, оснащенные скобяными изделиями и сливами, допускается устанавливать как в заводских, так и в построечных условиях в зависимости от требования Заказчика. Подоконные доски устанавливаются только в построечных условиях.

Входные металлические и деревянные блоки в наружных панелях входов устанавливаются в построечных условиях.

Внутренние поверхности панелей, предназначенные под покраску или оклейку обоями должны удовлетворять требованиям категории качества А-3.

Установка в панелях оконных и дверных балконных блоков должна производиться в соответствии с чертежами альбома ИЖ1.1-4, в котором даны узлы установки блоков и расход материалов заполнения проемов.

Для заполнения оконных и балконных дверных проемов предусмотрена как деревянные оконные и дверные блоки, так и поливинилхлоридные, обеспечивающие требования СНиП П-3-79* (изд. 1998 года), т.е. проведенное сопротивление теплопередаче таких блоков должно быть не менее $R_0 = 0,55 \text{ м}^2 \text{ }^\circ\text{C/Вт}$.

Торцевые профильные грани панелей должны покрываться на заводе грунтовым составом 51Г-18 или ЛСГ-905 или другими аналогичными составами. Поверхности панелей, подлежащие грунтовке указаны на овалубочных деталях панелей.

Масляные и жировые пятна, а также отремонтированные места следует покрыть пропитывающим средством «Интеко-И».

2.3. Антикоррозийная защита

Антикоррозийная защита закладных деталей, служащих для соединения панелей наружных стен между собой и с внутренними конструкциями должна выполняться в соответствии с требованиями СНиП 2.05.11-85 «Защита строительных конструкций от коррозии».

2.4. Маркировка панелей

Марки панелей наружных стен приняты сокращенными в соответствии с марками, указанными в рабочей документации домов и блок-секций.

Пример условного обозначения панели:

II2-1, где:

II - панель продольного фасада;

III - панель торца;

IIIР - панель ризалита;

IIIВ - панель входа.

2 - типоразмер панели;

1 - марка данного типоразмера.

При архитектурной отделке панели (введение рельефа и т.д.) впереди основной марки панели вводится дополнительный индекс, например 2Н2-1.

2.5. Правила приемки

Приемку панелей следует производить в соответствии с требованиями ГОСТ 11024-84 и ГОСТ 13015.1-81.

2.6. Хранение, транспортирование и монтаж панелей

Хранение и транспортирование панелей должны производиться в соответствии с требованиями ГОСТ 11024-84 и ГОСТ 13015.4-84. При хранении панелей на открытой площадке и на период транспортировки поверхность утеплителя, выходящего на верхней горизонтальный торец панелей должна быть покрыта грунтовочным слоем за два раза.

Перемещение и монтаж панелей следует производить с применением самобалансирующихся траверс.

Опирающие панели при складировании и транспортировке должно производиться только внутренним бетонным слоем на специальные деревянные или резиновые прокладки таким образом, чтобы наружный слой (нижний противодождевой зуб) панели снизу имел воздушный зазор не менее 20 мм. Передача каких-либо усилий на наружный слой панели не допускается.

2.7. Методы контроля и испытаний

Контроль качества панелей следует производить в соответствии с требованиями ГОСТ 11024-84 путем систематического пооперационного контроля при изготовлении изделий. Контролю подлежат прочность бетона и арматуры, толщина слоев панели, толщина защитных слоев, положение закладных деталей и другие параметры, устанавливаемые стандартом.

До массового изготовления панелей торцов и ризалитов должны быть произведены их испытания на прочность в порядке, предусмотренном ГОСТ 8829-94 по данным, приведенным в настоящем альбоме.

				ГМС-2001		ИЖ 1.1-1-ТО		
Нач.ПК01	Пальцева			Техническое описание.	СТАДИЯ	ЛИСТ	ЛИСТОВ	
ГИП	Кузнецов				Р	3	3	
Зав.гр.	Русских				ОАО ЦНИИЭП жилых и общественных зданий			

<https://zavodjbi.com>

NN п/п	Марка изделия по ГОСТу	Марка изделия по проекту	Эскиз изделия	ПАРАМЕТРЫ ИЗДЕЛИЙ						ОБЪЕМ, М3								
				Размеры мм,			Площадь М2	Объем М3	Проектная масса т	тяжелый бетон				пено- поли- сти- рол	мин. вата		ТИП конструкций	NN листов р.ч.
				L	B	H				наружный слой		внутренний слой						
										Класс								
B20	B22.5	B20	B22.5															
1	2	3	4	5	6	7	8	9	10	11	12	13	14	15	16	17	18	19
1		H 1-1		6290	350	3070	19.28	4.733	6.58	1.470	-	1.251	-	1.832	0.180		-	-
2		H 2-1		4190	350	3070	12.86	2.999	4.44	0.988		0.847	-	0.985	0.180		-	-
		1H 2-1						2.960	4.34	0.949								
		2H 2-1						2.947	4.31	0.936								
		3H 2-1						-	-	-								
		4H 2-1						2.989	4.41	0.977								
		5H 2-1						2.851	4.10	0.840								
6H 2-1	2.830	4.03	0.819															
3		H 3-1		3080	350	2900	8.93	2.166	2.92	0.549		0.657		0.867	0.093		-	-
		2H 3-1						2.160	2.90	0.543								

Нач.ШКО1	Пальцева	12.01
ГИП	Кузнецов	12.01
Разраб.	Карасев	12.01
Проверил	Айнетдинова	12.01

ГМС-2001

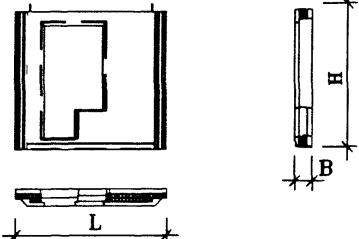
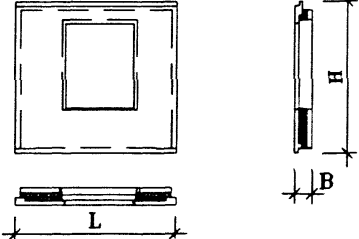
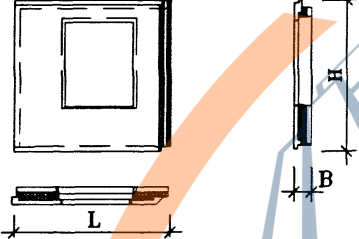
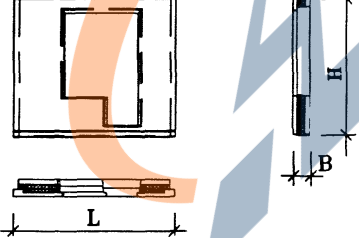
ИЖ 1.1-1-01

НОМЕНКЛАТУРА

СТАДИЯ	ЛИСТ	ЛИСТОВ
Р	1	2
ОАО ЦНИИЭП жилых и общественных зданий		

<https://zavodjbi.com>

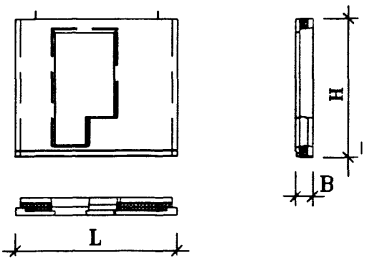
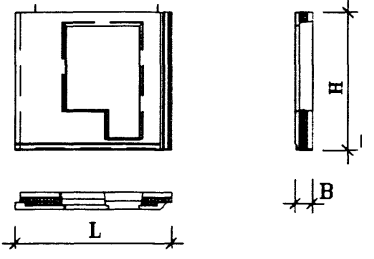
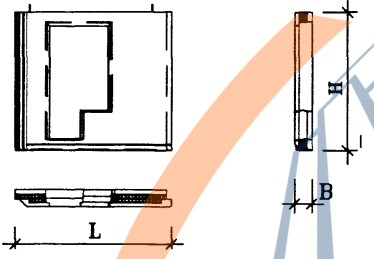
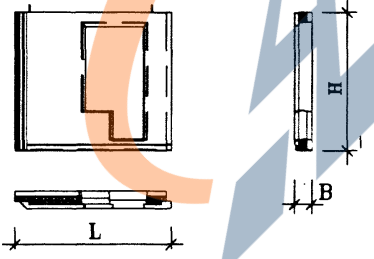
<https://zavodjbi.com/>

1	2	3	4	5	6	7	8	9	10	11	12	13	14	15	16	17	18	19
4		H 4-1		3080	350	2810	8.65	1.944	3.37	0.478	-	0.920	-	0.456	0.090	-	-	-
5		H 5-1 1H 5-1 2H 5-1		3290	350	3070	10.10	2.400 2.395	3.72 3.70	0.771 0.766	-	0.767	-	0.772	0.090	-	-	-
6		H 6-1 1H 6-1 2H 6-1		3185	350	3070	9.78	2.152 2.147	3.17 3.16	0.732 0.727	-	0.579	-	0.751	0.090	-	-	-
7		H 7-1		3290	350	2810	9.24	1.918	2.71	0.554	-	0.567	-	0.705	0.090	-	-	-

<https://zavodjbi.com/>

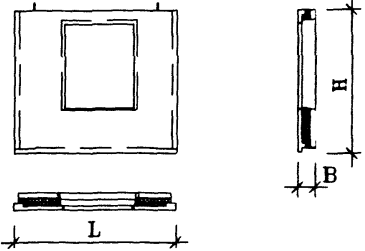
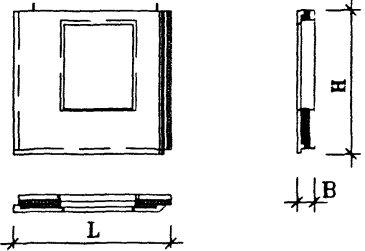
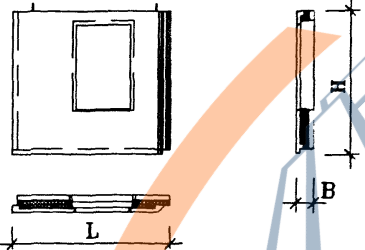
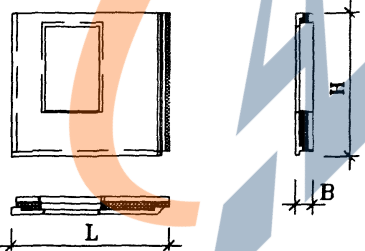
ЛИСТ
2

<https://zavodjbi.com/>

1	2	3	4	5	6	7	8	9	10	11	12	13	14	15	16	17	18	19
8		H 7-2		3080	350	2810	8.65	2.167	3.13	0.608	-	0.686	-	0.771	0.102	-	-	-
9		H 8-1		3185	350	2810	8.95	1.807	2.54	0.477	-	0.572	-	0.668	0.090	-	-	-
10		H 8-2		3185	350	2810	8.95	2.056	2.91	0.534	-	0.667	-	0.753	0.102	-	-	-
11		H 8-3		3185	350	2810	8.95	2.056	2.84	0.534	-	0.642	-	0.778	0.102	-	-	-

<https://zavodjbi.com/>

<https://zavodjbi.com/>

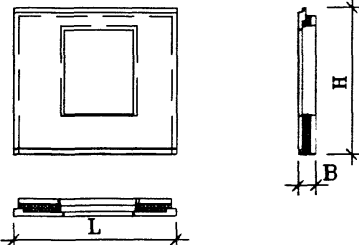
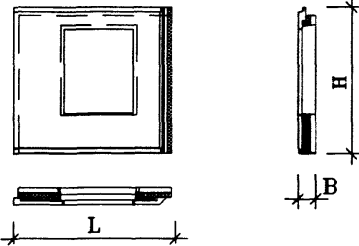
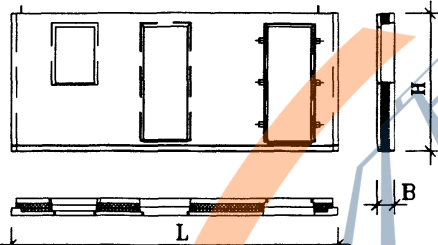
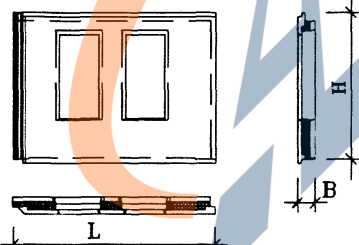
1	2	3	4	5	6	7	8	9	10	11	12	13	14	15	16	17	18	19
12		H 9-1		3290	350	2900	9.54	2.208	3.23	0.668	-	0.668	-	0.779	0.093		-	-
13		H 10-1 1H 10-1 2H 10-1		3185	350	2900	9.24	2.093 2.049 2.088	2.95 2.84 2.94	0.636 0.592 0.631	-	0.583	-	0.782	0.092		-	-
14		H 10-2 1H 10-2 2H 10-2		3185	350	2900	9.24	2.280 2.275	3.45 3.44	0.677 0.672	-	0.752	-	0.761	0.090		-	-
15		H 10-3		3185	350	2900	9.24	2.280	3.26	0.677	-	0.660	-	0.853	0.090		-	-

ЛИСТ

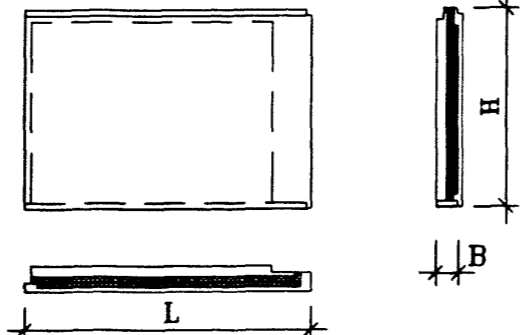
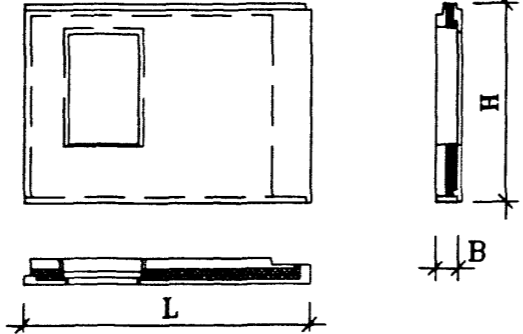
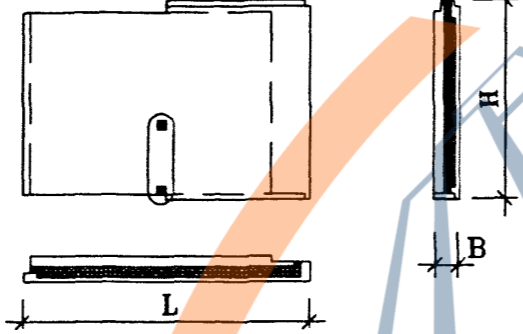
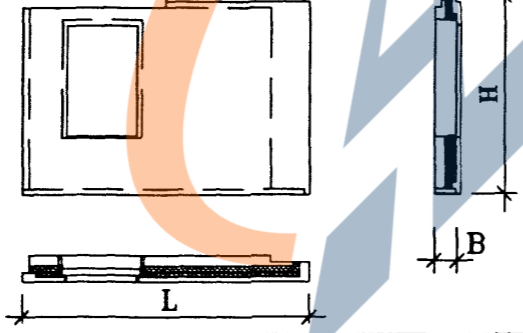
4

<https://zavodjbi.com/>

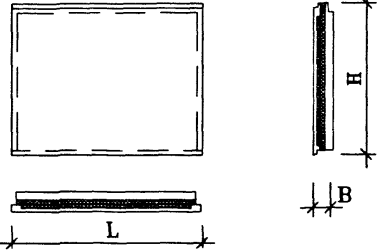
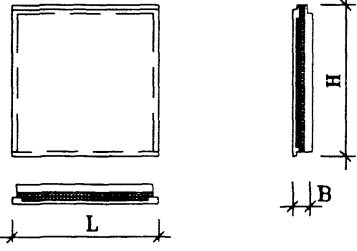
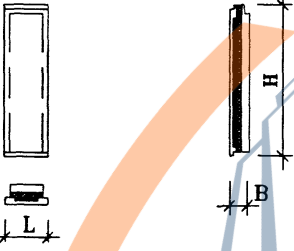
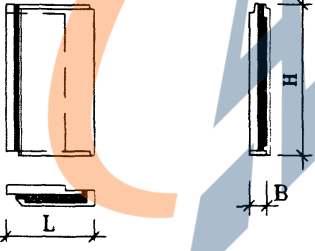
<https://zavodjbi.com/>

1	2	3	4	5	6	7	8	9	10	11	12	13	14	15	16	17	18	19
16		H 11-1		3290	350	2980	9.80	2.232	3.49	0.708	-	0.733	-	0.703	0.087	-	-	
17		H 12-1		3185	350	2980	9.49	2.118	2.36	0.625	-	0.347	-	1.051	0.095	-	-	
18		H 13-1		6590	350	2810	18.52	4.327	5.98	1.117	-	1.357	-	1.583	0.270	-	-	
19		H 14-1		4085	350	3070	12.54	2.88	4.46	0.92	-	0.928	-	0.859	0.173	-	-	

<https://zavodjbi.com/>

1	2	3	4	5	6	7	8	9	10	11	12	13	14	15	16	17	18	19	
20		HT 1-1 1HT 1-1 2HT 1-1		4455	400	3080	13.72	4.984 4.974 4.971	6.31 6.28 6.28	1.284 1.276 1.273	-	1.323	-	1.860	0.065	-	-	-	
21		HT 1-2 1HT 1-2 2HT 1-2		4455	400	3080	9.49	4.278 4.266	3.60 3.569	1.136 1.124	-	0.347	-	1.433	0.234	-	-	-	-
22		HT 1-3		4455	400	3080	9.49	4.89	7.27	1.396	-	1.613	-	1.814	0.067	-	-	-	-
23		HT 1-4		4455	400	3080	9.49	4.16	6.43	1.262	-	1.404	-	1.334	0.16	-	-	-	-

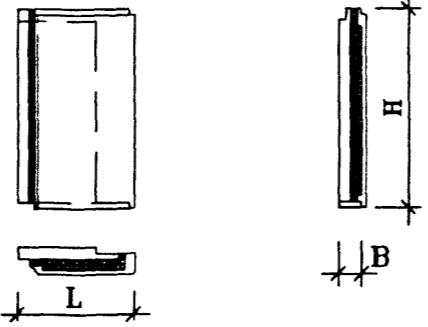
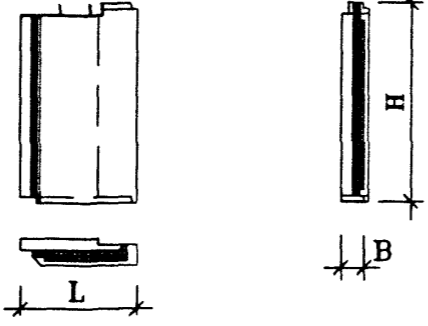
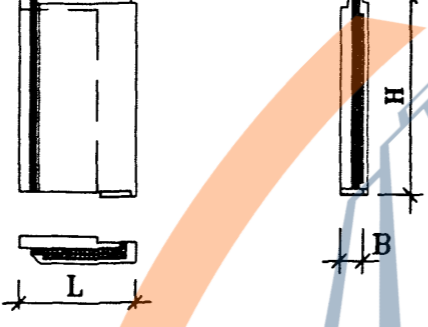
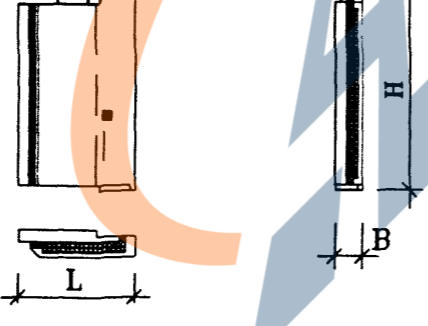
<https://zavodjbi.com/>

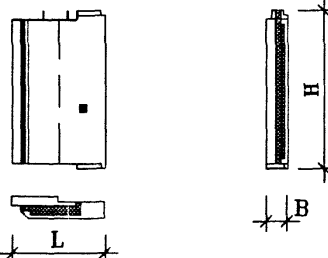
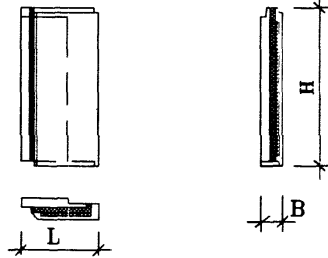
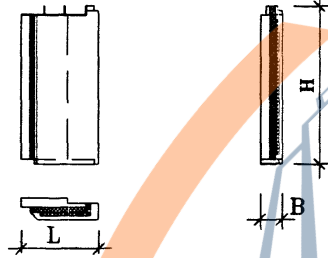
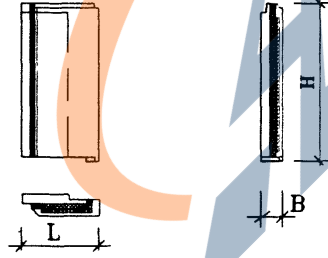
1	2	3	4	5	6	7	8	9	10	11	12	13	14	15	16	17	18	19
24		HT 2-1		3890	400	3080	11.98	4.415	6.88	1.136	-	1.716	-	1.505	0.058		-	-
25		HT 3-1 1HT 3-1 2HT 3-1 3HT 3-1 4HT 3-1		2990	400	3080	9.21	3.345	5.41	0.828	-	1.417	-	1.056	0.044		-	-
26		HT 4-1 1HT 4-1 2HT 4-1		890	400	3080	2.74	0.883	1.47	0.290	-	0.320	-	0.259	0.014		-	-
27		HP 1-1		635	400	2810	1.784	0.447	4.44	0.133	-	1.716	-	0.112	0.004		-	-

<https://zavodjbi.com/>

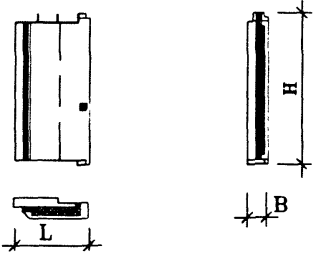
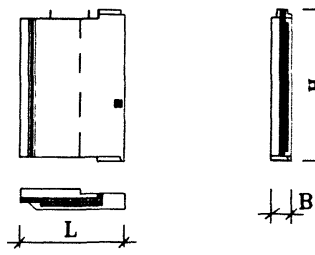
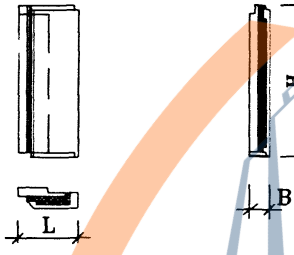
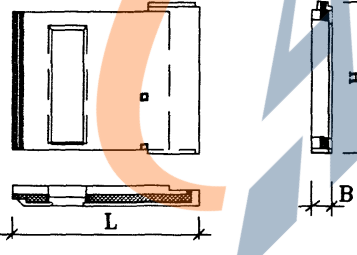
ЛИСТ

7

1	2	3	4	5	6	7	8	9	10	11	12	13	14	15	16	17	18	19
28		HP 1-1		1800	420	3080	5.54	1.917	3.04	0.430	-	0.831	-	0.631	0.025		-	-
29		HP 1-2		1800	420	3080	5.54	1.874	2.98	0.434	-	0.801	-	0.618	0.025		-	-
30		HP 1-3		1800	420	3080	5.54	1.917	3.05	0.538	-	0.723	-	0.631	0.025		-	-
31		HP 1-4		1800	420	3080	5.54	1.887	3.00	0.482	-	0.762	-	0.618	0.025		-	-

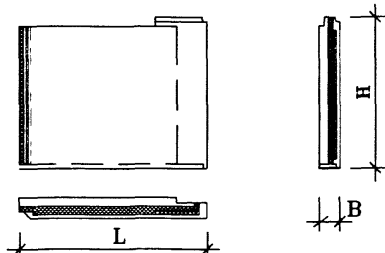
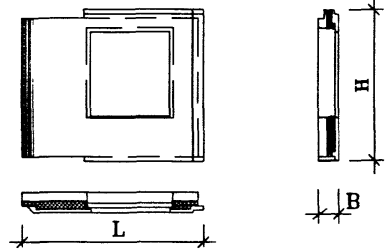
1	2	3	4	5	6	7	8	9	10	11	12	13	14	15	16	17	18	19
32		HP 1-5		1800	420	3080	5.54	1.782	3.07	0.731	-	0.543	-	0.487	0.021	-	-	-
33		HP 2-1		1500	420	3080	4.62	1.546	2.47	0.352	-	0.674	-	0.499	0.021	-	-	-
34		HP 2-2		1500	420	3080	4.60	1.492	2.38	0.401	-	0.586	-	0.484	0.021	-	-	-
35		HP 2-3		1500	420	3080	4.62	1.542	2.46	0.457	-	0.564	-	0.500	0.021	-	-	-

<https://zavodjbi.com/>

1	2	3	4	5	6	7	8	9	10	11	12	13	14	15	16	17	18	19
36		HP 2-4		1500	420	3080	4.60	1.505	2.41	0.393	-	0.607	-	0.484	0.021	-	-	-
37		HP 3-1		2100	420	3080	6.45	2.159	3.64	0.811	-	0.699	-	0.624	0.025	-	-	-
38		HP 5-1		1200	420	3080	3.70	1.78	3.58	0.73	-	0.758	-	0.278	0.016	-	-	-
39		HP 6-1		3760	420	3080	11.58	3.495	5.14	0.873	-	1.255	-	1.235	0.058	-	-	-

<https://zavodjbi.com/>

ЛИСТ
10

1	2	3	4	5	6	7	8	9	10	11	12	13	14	15	16	17	18	19
40		HP 6-2		3760	420	3080	11.58	4.212	6.348	0.989	-	1.638	-	1.526	0.059	-	-	-
41		HP 7-1		3635	420	3080	11.20	3.319	5.539	0.9908	-	1.307	-	0.963	0.058	-	-	-

<https://zavodjbi.com/>

ЛИСТ

11

<https://zavodjbi.com>

1	2	3	4	5	6	7	8	9	10	11	12	13	14	15	16	17	18	19
42		HB 1		3290	350	3680	12,10	2,19	3,07	0,69	-	0,58	-	0,683	0,236		-	-
43		HB 2		3185	350	3680	11,72	2,07	2,78	0,62	-	0,53	-	0,687	0,236		-	-
44 45		HB 3-1		4190	350	890	3,73	1,26	1,84	0,33	-	0,38	-	0,52	0,032		-	-
		HB 3		4190	350	2780	11,65	3,47	4,74	0,90	-	1,06	-	1,43	0,083		-	-
46		HB 4		3290	350	2810	9,24	2,06	2,81	0,60		0,58	-	0,791	0,089		-	-

Нач. ПК01	Пальцева	
ГИП	Кузнецов	
Рук. гр	Русских	
Инженер	Алафьев	

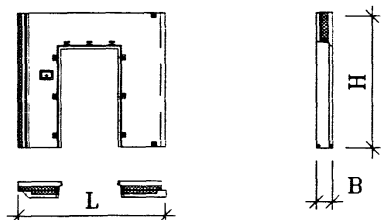
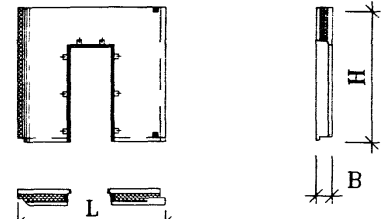
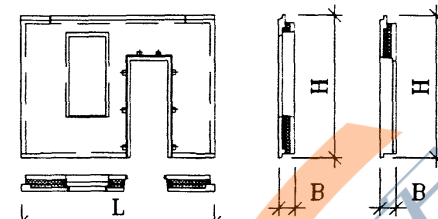
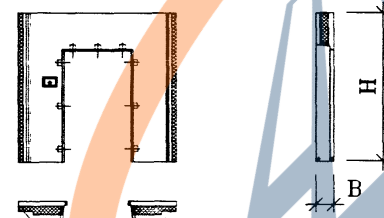
ГМС-2001

ИЖ 1.1-1-Н

НОМЕНКЛАТУРА

СТАДИЯ	ЛИСТ	ЛИСТОВ
Р	12	13
ОАО ЦНИИЭП жилых и общественных зданий		

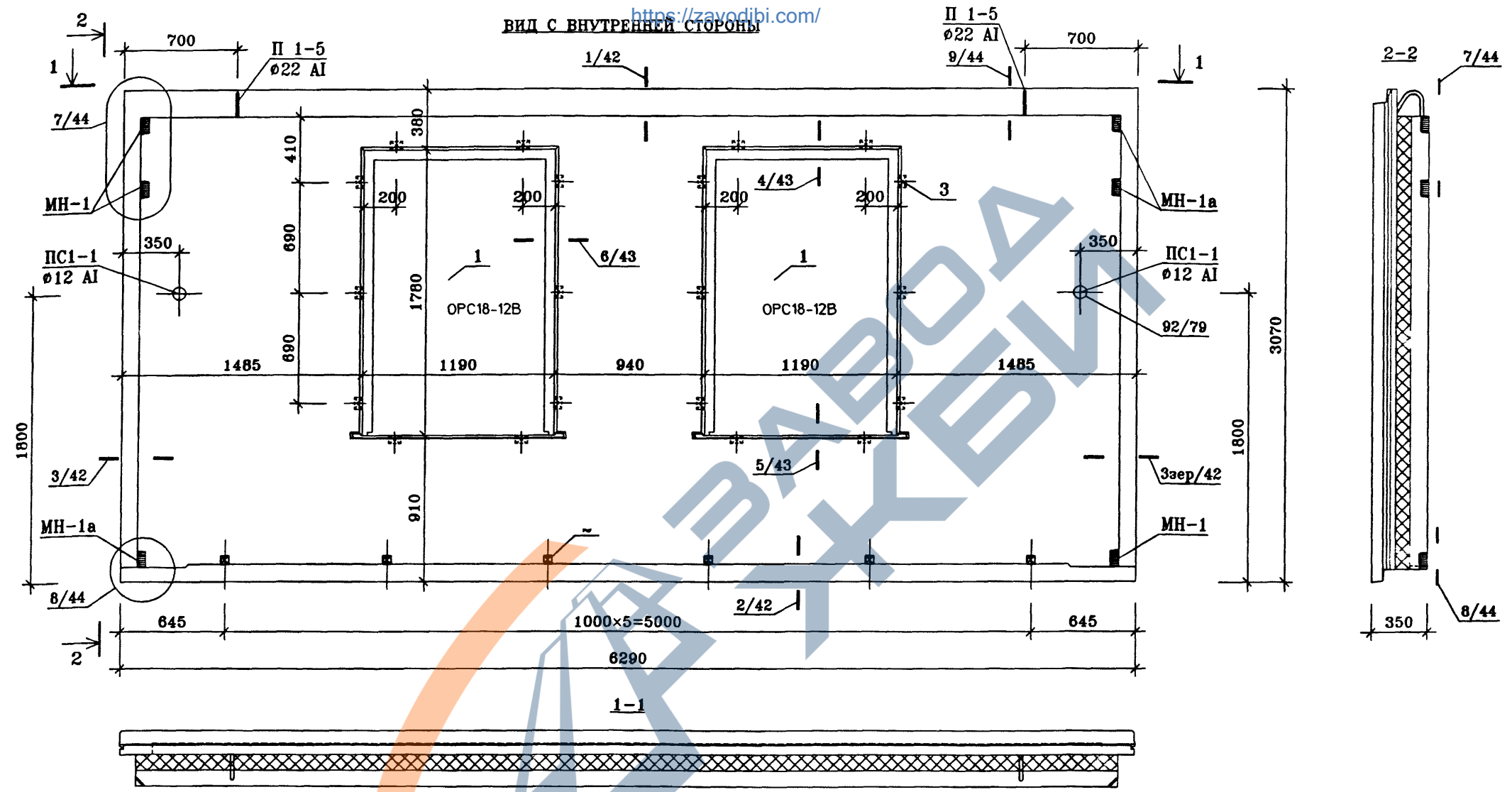
<https://zavodjbi.com>

1	2	3	4	5	6	7	8	9	10	11	12	13	14	15	16	17	18	19
47		HB 5		3185	350	2900	9,23	2,194	2,83	0.52	-	0.65	-	0,931	0.093		-	-
48		HB 5-1 1.HB 5-1		3185	350	2900	9,23	2,27	3,12	0,58	-	0,71	-	0,90	0.089		-	-
				3185	350	2900	9,23	2,26	3,12	0,57	-	0,71	-	0,90	0.089		-	-
49		HB 6 1.HB 6		4190	350	3070	12,86	3,11	5,00	0,95	-	0,91	-	1,076	0.174		-	-
				4190	350	3070	12,86	3,10	5,00	0,94	-	0,91	-	1,076	0.174		-	-
50		HB 7 1.HB 7		3080	350	2900	8,93	1,983	2,71	0.50	-	0.62	-	0.77	0.093		-	-
				3080	350	2900	8,93	1,973	2,71	0.49	-	0.62	-	0.77	0.093		-	-

		ГМС-2001		ИЖ 1.1-1-Н		
Нач.ПК01	Пальцева	НОМЕНКЛАТУРА	СТАДИЯ	ЛИСТ	ЛИСТОВ	
ГИП	Кузнецов		Р	13	13	
Рук.гр	Русских		ОАО ЦНИИЭП жилых и общественных зданий			

<https://zavodjbi.com/>

ВИД С ВНУТРЕННЕЙ СТОРОНЫ



Техническое описание смотри ИЖ1.1-1-ТО
 Узлы установки оконных блоков смотри ИЖ1.1-4
 Архитектурную отделку панели смотри альбом ИЖ1.1-2

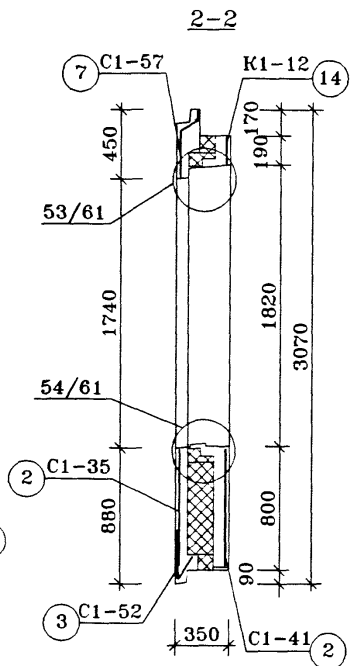
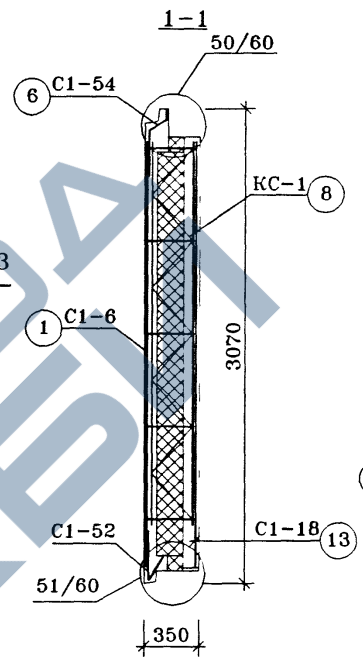
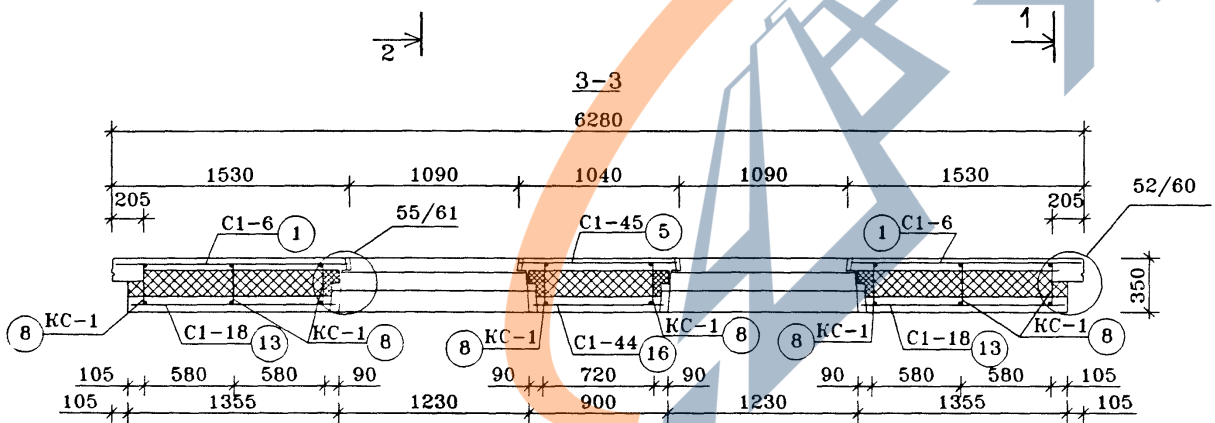
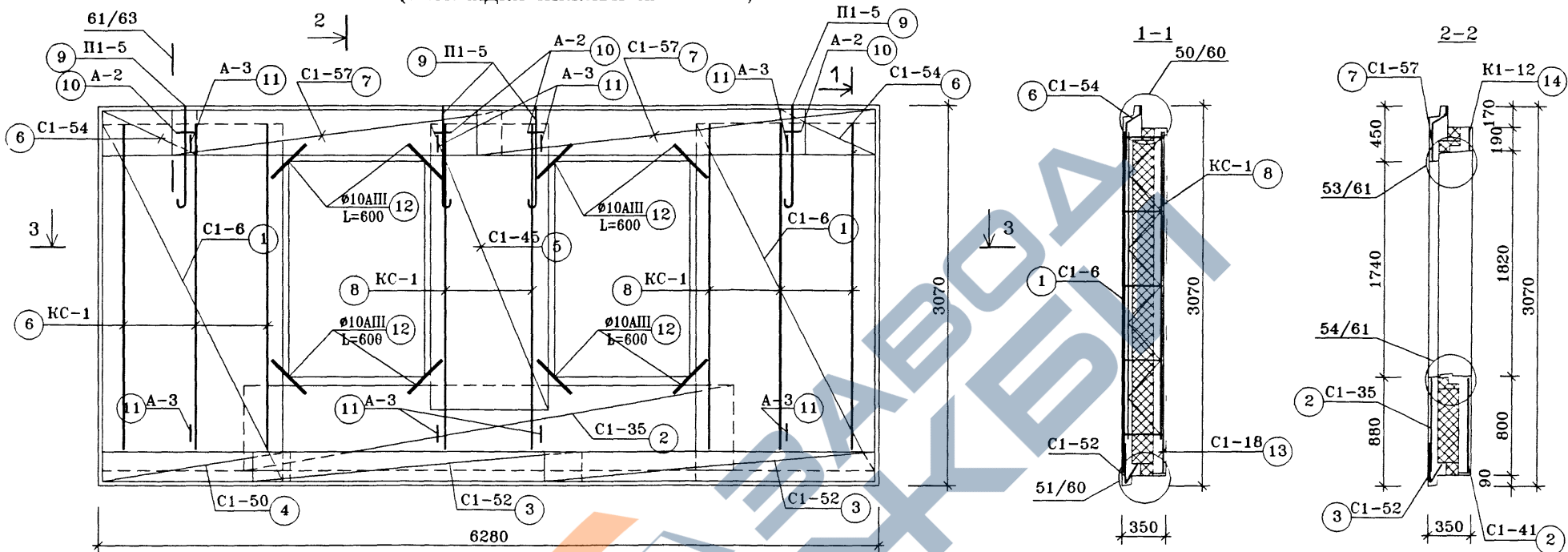
ПОЗ.	НАИМЕНОВАНИЕ	КОЛИЧЕСТВО, шт.	ОБОЗНАЧЕНИЕ ДОКУМЕНТА
1	ЗАПОЛНЕНИЕ ПРОЕМА ОРС18-12В	2	ГОСТ 16289-86
2	ПРОБКА ДЕРЕВЯННАЯ АНТИСЕПТИРОВАННАЯ П-1 (110×50×50)	6	ГОСТ 8486-86*
3	ПРОБКА ДЕРЕВЯННАЯ АНТИСЕПТИРОВАННАЯ П-2 (220×75×50)	20	ГОСТ 8486-86*

Нач.ПК01	Пальцева	11.02
ГИП	Кузнецов	11.02
Разраб.	Карасев	11.02
Проверил	Айнетдинова	11.02

ГМС-2001		ИЖ 1.1-1-1		
ПАНЕЛЬ НАРУЖНОЙ СТЕНЫ Н1-1 СБОРОЧНЫЙ ЧЕРТЕЖ		СТАДИЯ	ЛИСТ	ЛИСТОВ
		Р	1	4
ОАО ЦНИИЭП ЖИЛЫХ И ОБЩЕСТВЕННЫХ ЗДАНИЙ				

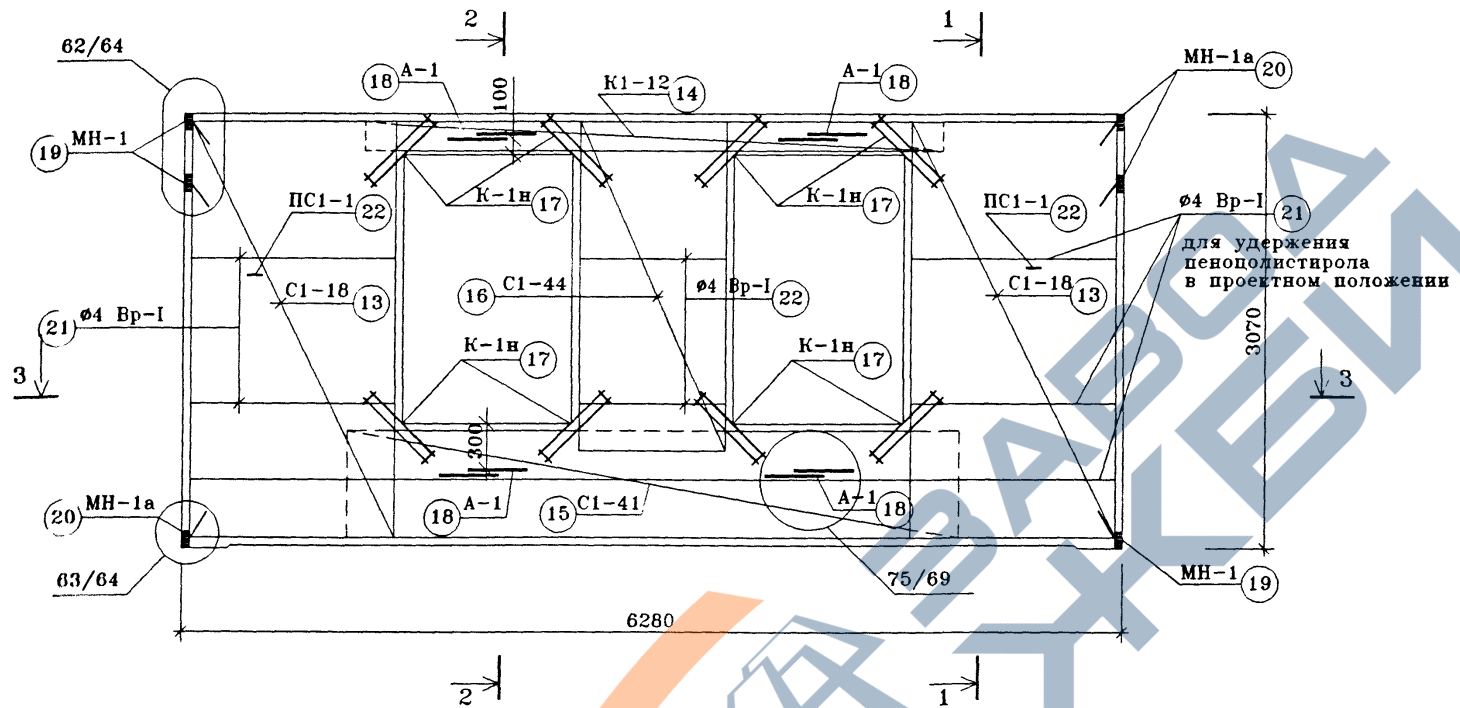
<https://zavodjbi.com/>

ВИД С ВНУТРЕННЕЙ СТОРОНЫ
(РАСКЛАДКА НИЖНЕЙ АРМАТУРЫ)



ГМС-2001		ИЖ 1.1-1-1			
Нач.ПКО1	Пальцева		СТАТИЯ	ЛИСТ	ЛИСТОВ
ГИП	Кузнецов		Р	2	4
Зав.гр	Русских		ОАО ЦНИИЭП жилых и общественных зданий		
Инженер	Чикина				
ПАНЕЛЬ НАРУЖНОЙ СТЕНЫ Н1-1		АРМИРОВАНИЕ НАРУЖНОГО СЛОЯ			

ВИД С ВНУТРЕННЕЙ СТОРОНЫ.
(РАСКЛАДКА ВЕРХНЕЙ АРМАТУРЫ)

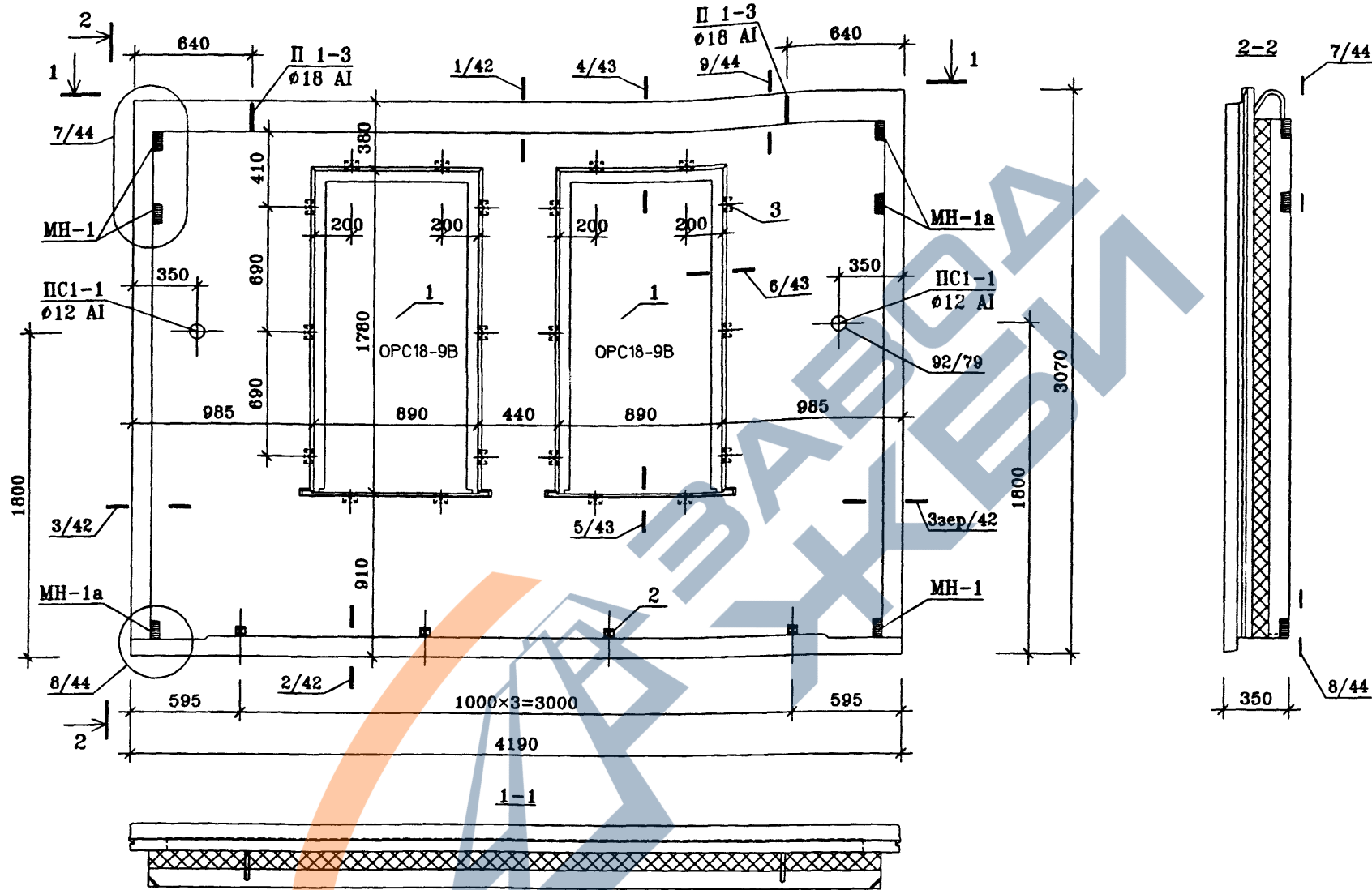


СЕЧЕНИЯ 1-1,2-2,3-3 СМОТРИ ИЖ1.1-1-1 ЛИСТ 2

				ГМС-2001	ИЖ 1.1-1-1		
Нач.ПК01	Пальцева	<i>[Signature]</i>		ПАНЕЛЬ НАРУЖНОЙ СТЕНЫ Н1-1 АРМИРОВАНИЕ ВНУТРЕННЕГО СЛОЯ	СТАДИЯ	ЛИСТ	ЛИСТОВ
ГИП	Кузнецов	<i>[Signature]</i>			Р	3	4
Зав.гр	Русских	<i>[Signature]</i>			ОАО ЦНИИЭП жилых и общественных зданий		
Инженер	Чикина	<i>[Signature]</i>					

<https://zavodjbi.com/>

ВИД С ВНУТРЕННЕЙ СТОРОНЫ



Техническое описание смотри ИЖ1.1-1-Т0
 Узлы установки оконных блоков смотри ИЖ1.1-4
 Архитектурную отделку панели смотри альбом ИЖ1.1-2

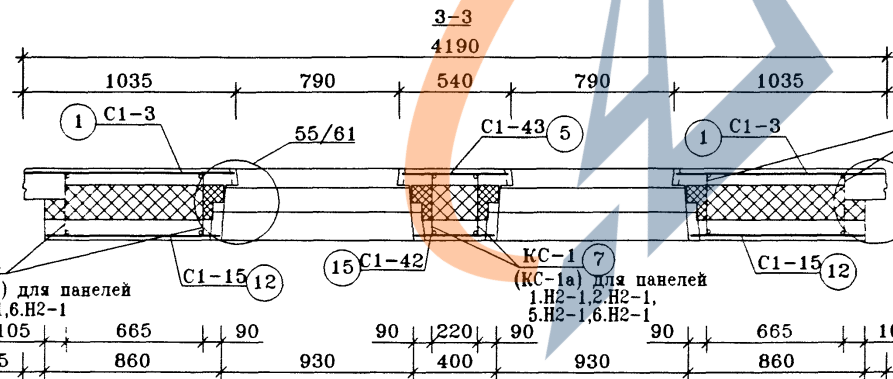
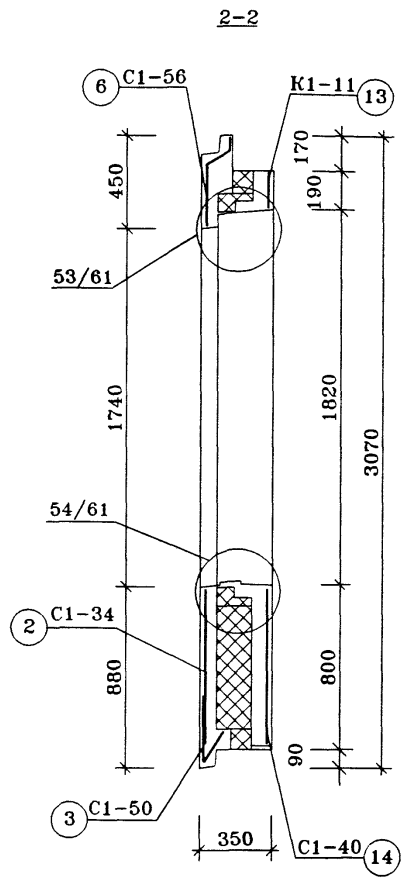
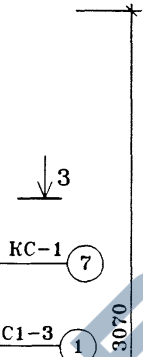
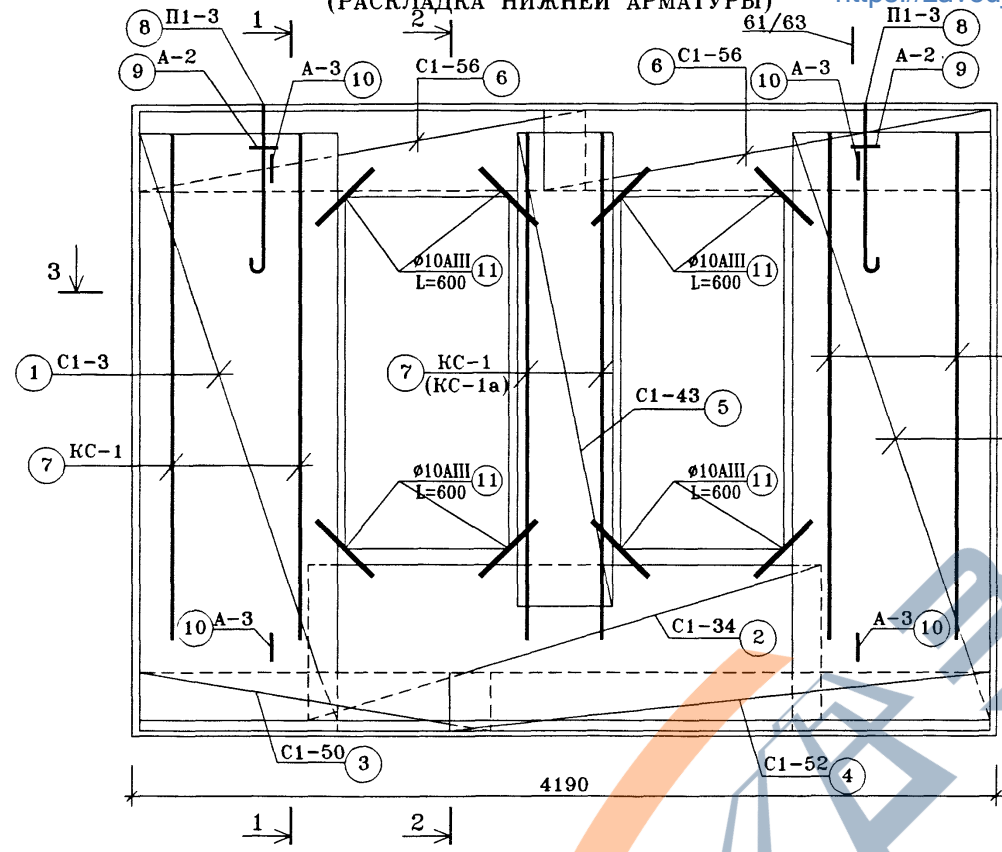
ПОЗ.	НАИМЕНОВАНИЕ	КОЛИЧЕСТВО, шт.	ОБОЗНАЧЕНИЕ ДОКУМЕНТА
1	ЗАПОЛНЕНИЕ ПРОЕМА OPC18-9B	2	ГОСТ 16289-86
2	ПРОБКА ДЕРЕВЯННАЯ АНТИСЕПТИРОВАННАЯ П-1 (110×50×50)	4	ГОСТ 8486-86*
3	ПРОБКА ДЕРЕВЯННАЯ АНТИСЕПТИРОВАННАЯ П-2 (220×75×50)	20	ГОСТ 8486-86*

		ГМС-2001		ИЖ 1.1-1-2		
Нач.ПК01	Пальцева	11.02	ПАНЕЛЬ НАРУЖНОЙ СТЕНЫ Н2-1 СБОРОЧНЫЙ ЧЕРТЕЖ	СТADIЯ	ЛИСТ	ЛИСТОВ
ГИП	Кузнецов	11.02		Р	1	4
Разраб.	Карасев	11.02		ОАО ЦНИИЭП жилых и общественных зданий		
Проверил	Айметдинова	11.02				

<https://zavodjbi.com/>

ВИД С ВНУТРЕННЕЙ СТОРОНЫ.
(РАСКЛАДКА НИЖНЕЙ АРМАТУРЫ)

<https://zavodjbi.com/>



КС-1 (КС-1а) для панелей 5.Н2-1,6.Н2-1

КС-1 (КС-1а) для панелей 1.Н2-1,2.Н2-1, 5.Н2-1,6.Н2-1

Нач.ПК01	Пальцева	
ГИП	Кузнецов	
Зав.гр.	Русских	
Инженер	Чикина	

ГМС-2001

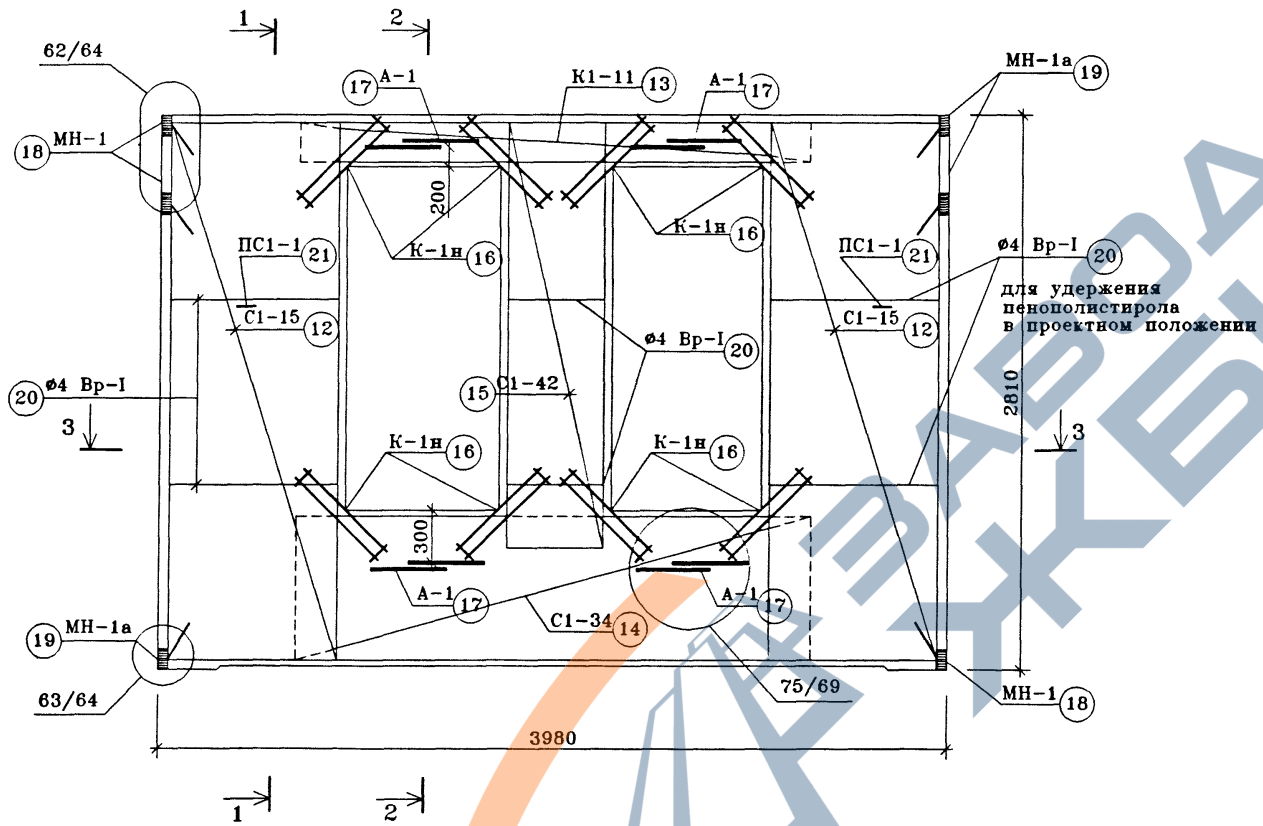
ИЖ 1.1-1-2

ПАНЕЛЬ НАРУЖНОЙ СТЕНЫ
Н2-1
АРМИРОВАНИЕ НАРУЖНОГО СЛОЯ

СТADIЯ	ЛИСТ	ЛИСТОВ
Р	2	4
ОАО ЦНИИЭП жилых и общественных зданий		

<https://zavodjbi.com/>

ВИД С ВНУТРЕННЕЙ СТОРОНЫ (РАСКЛАДКА ВЕРХНЕЙ АРМАТУРЫ) <https://zavodjbi.com/>

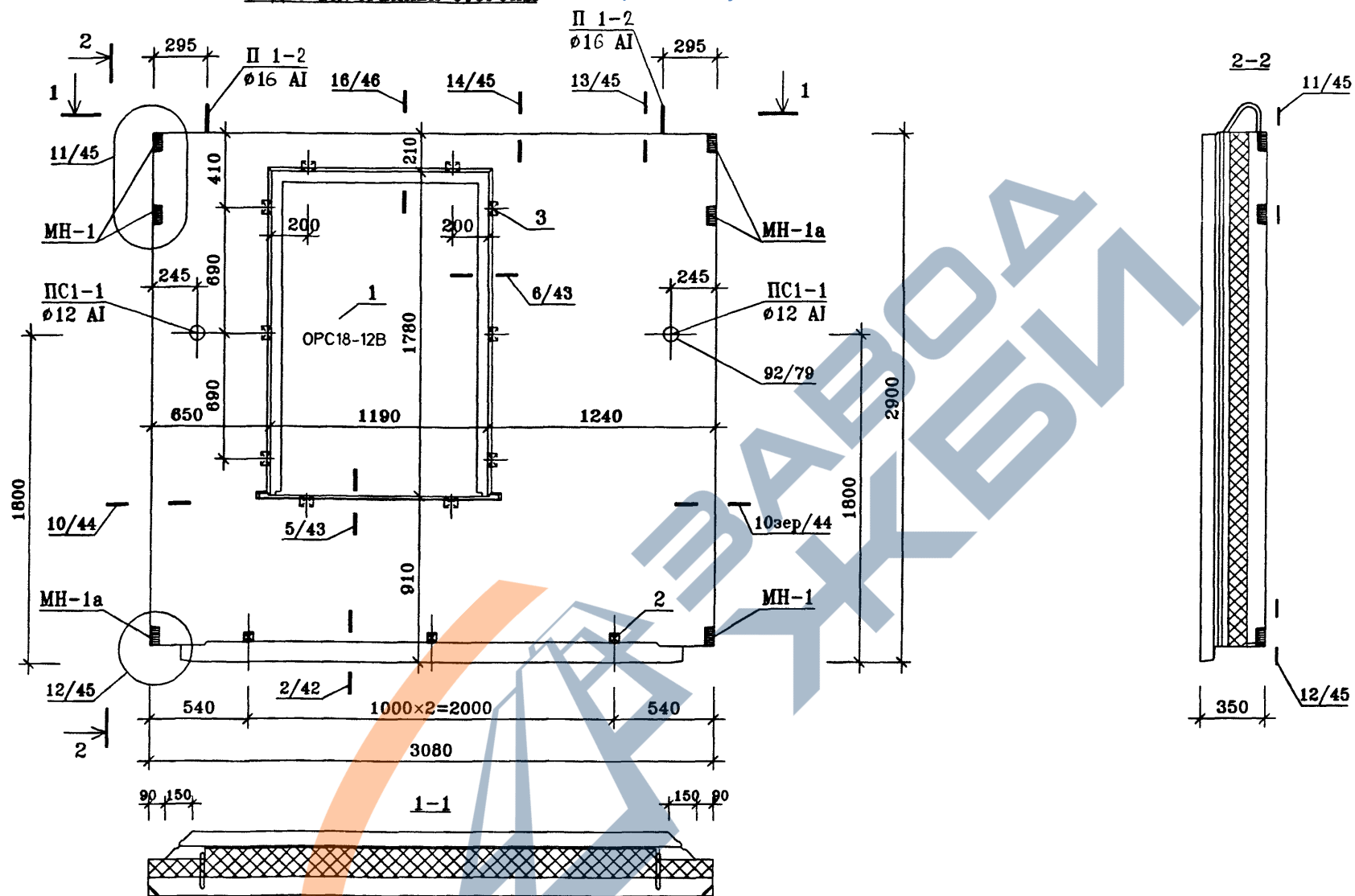


СЕЧЕНИЯ 1-1, 2-2, 3-3 СМОТРИ ИЖ1.1-1-2 ЛИСТ 2

		ГМС-2001		ИЖ 1.1-1-2		
Нач. ПК01	Пальцева		ПАНЕЛЬ НАРУЖНОЙ СТЕНЫ Н2-1	СТАДИЯ	ЛИСТ	ЛИСТОВ
ГИП	Кузнецов			Р	3	4
Зав. гр.	Русских			ОАО ЦНИИЭП жилых и общественных зданий		
Инженер	Чикина		АРМИРОВАНИЕ ВНУТРЕННЕГО СЛОЯ			

СПЕЦИФИКАЦИЯ СТАЛИ							ВЫБОРКА СТАЛИ																																																																																																																		
ПОЗ. П/П	N ЛИСТА ИЖ1.1-5-	МАРКА ДЕТАЛИ	КОЛ-ВО ШТУК		МАССА, КГ.		ИЗДЕЛИЯ АРМАТУРНЫЕ															ИЗДЕЛИЯ ЗАКЛАДНЫЕ																																																																																																			
			НАРУЖ. СЛОЙ	ВНУТ. СЛОЙ	ОДНОЙ ДЕТАЛИ	ВСЕХ ДЕТАЛЕЙ	АРМАТУРА КЛАССА (ГОСТ5781-82*)										ГОСТ6727-80*		ГОСТ 18143-72*	А-II	ПРОКАТ МАРКИ ГОСТ103-76*																																																																																																				
							А-I					А-II		А-III			Вр-I				Ø 5	Ø 10	-100x10	-100x8																																																																																																	
							Ø22	Ø 20	Ø 18	Ø 16	Ø 14	Ø 12	Ø 8	Ø 6	Ø 12	Ø 10	Ø 8	Ø 10	Ø 5	Ø 4					Ø 5	Ø 10																																																																																															
1	1	C1-3	2		4.51	9.02													5.6	3.42																																																																																																					
2	5	C1-34	1		3.59	3.59													2.09	1.5																																																																																																					
3	8	C1-50	1		1.28	1.28													0.63	0.65																																																																																																					
4	8	C1-52	1		2.44	2.44													1.19	1.25																																																																																																					
5	7	C1-43	1		2.16	2.16													1.36	0.8																																																																																																					
6	9	C1-56	2		1.78	3.56													1.96	1.6																																																																																																					
7	45	KC-1	6		1.45	8.7													4.32		4.38																																																																																																				
8	40	П1-3	2		4.46	8.92			8.92																																																																																																																
9	41	A-2	2		0.47	0.94							0.94																																																																																																												
10	43	A-3	4		0.7	2.8						2.8																																																																																																													
11		ØCØ10 A-III L=600	8		0.37	2.96										2.96																																																																																																									
12	2	C1-15		2	3.92	7.84													4.8	3.04																																																																																																					
13	27	K1-11		1	4.26	4.26													3.66	0.6																																																																																																					
14	6	C1-40		1	3.55	3.55													2.2	1.35																																																																																																					
15	7	C1-42		1	1.66	1.66													1.02	0.64																																																																																																					
16	47	K-1н		8	0.54	4.32										3.84				0.48																																																																																																					
17	41	A-1		8	0.1	0.8															0.8																																																																																																				
18	31	MH-1		3	0.82	2.46																1.14		1.32																																																																																																	
19	32	MH-1a		3	0.82	2.46																1.14		1.32																																																																																																	
20		Ø4Bp-I L=15.0 п.м			1.4	1.4														1.4																																																																																																					
	43	Cк-1		48	0.04	1.92														1.92																																																																																																					
21	44	ПC1-1		2	0.83	1.66						1.66																																																																																																													
					ИТОГО:	78.7			8.92			4.46	0.94			3.84	6.62	25.77	18.05	5.18	1.28																																																																																																				
					ИТОГО:	78.7			14.32						10.46		43.82		5.18	1.28				2.64																																																																																																	
							ГМС-2001 ИЖ 1.1-1-2																																																																																																																		
							ПАНЕЛЬ НАРУЖНОЙ СТЕНЫ Н2-1 ВЕДОМОСТЬ РАСХОДА СТАЛИ																																																																																																																		
							СТАЛИЯ ЛИСТ ЛИСТОВ Р 4 4 ОАО ЦНИИЭП жилых и общественных зданий																																																																																																																		
							<table border="1"> <tr><td>Нач.ПК01</td><td>Пальцева</td><td></td><td></td><td></td><td></td><td></td><td></td><td></td><td></td><td></td><td></td><td></td><td></td><td></td><td></td><td></td><td></td><td></td><td></td><td></td><td></td><td></td><td></td><td></td></tr> <tr><td>ГИП</td><td>Кузнецов</td><td></td><td></td><td></td><td></td><td></td><td></td><td></td><td></td><td></td><td></td><td></td><td></td><td></td><td></td><td></td><td></td><td></td><td></td><td></td><td></td><td></td><td></td><td></td></tr> <tr><td>Зав.гр</td><td>Русских</td><td></td><td></td><td></td><td></td><td></td><td></td><td></td><td></td><td></td><td></td><td></td><td></td><td></td><td></td><td></td><td></td><td></td><td></td><td></td><td></td><td></td><td></td><td></td></tr> <tr><td>Инженер</td><td>Чикина</td><td></td><td></td><td></td><td></td><td></td><td></td><td></td><td></td><td></td><td></td><td></td><td></td><td></td><td></td><td></td><td></td><td></td><td></td><td></td><td></td><td></td><td></td><td></td></tr> </table>															Нач.ПК01	Пальцева																								ГИП	Кузнецов																								Зав.гр	Русских																								Инженер	Чикина																							
Нач.ПК01	Пальцева																																																																																																																								
ГИП	Кузнецов																																																																																																																								
Зав.гр	Русских																																																																																																																								
Инженер	Чикина																																																																																																																								

ВИД С ВНУТРЕННЕЙ СТОРОНЫ

<https://zavodjbi.com/>

Техническое описание смотри ИЖ1.1-1-Т0

Узлы установки оконных блоков смотри ИЖ1.1-4

Архитектурную отделку панели смотри альбом ИЖ1.1-2

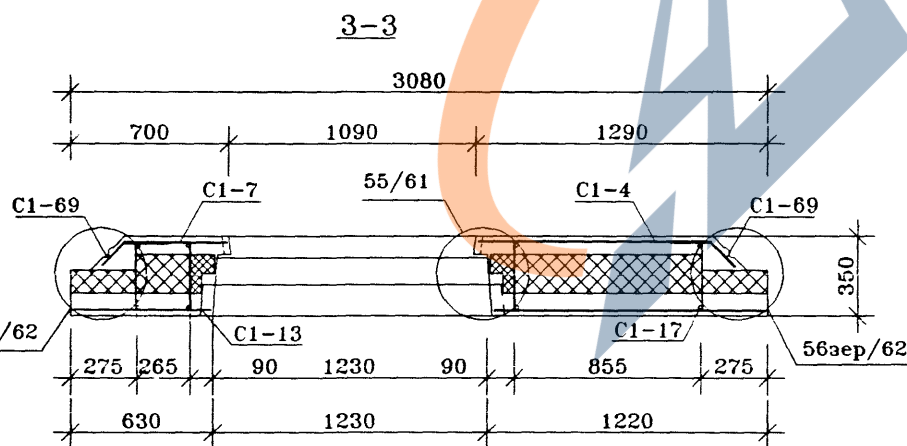
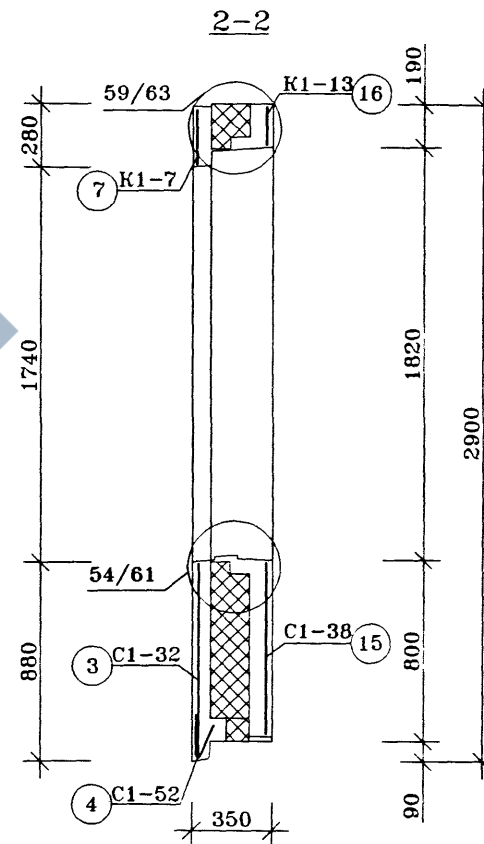
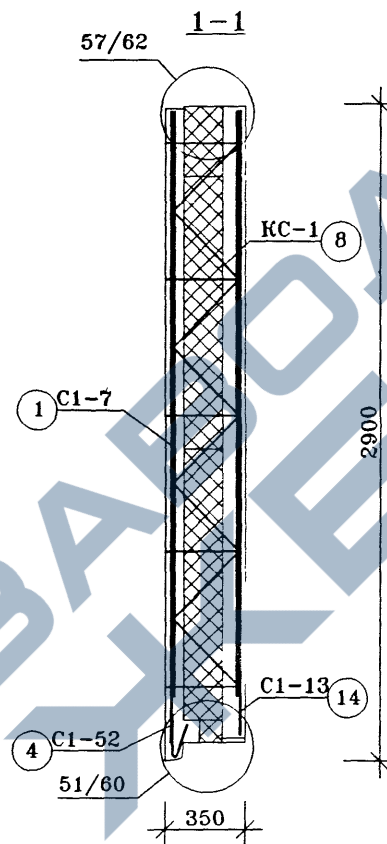
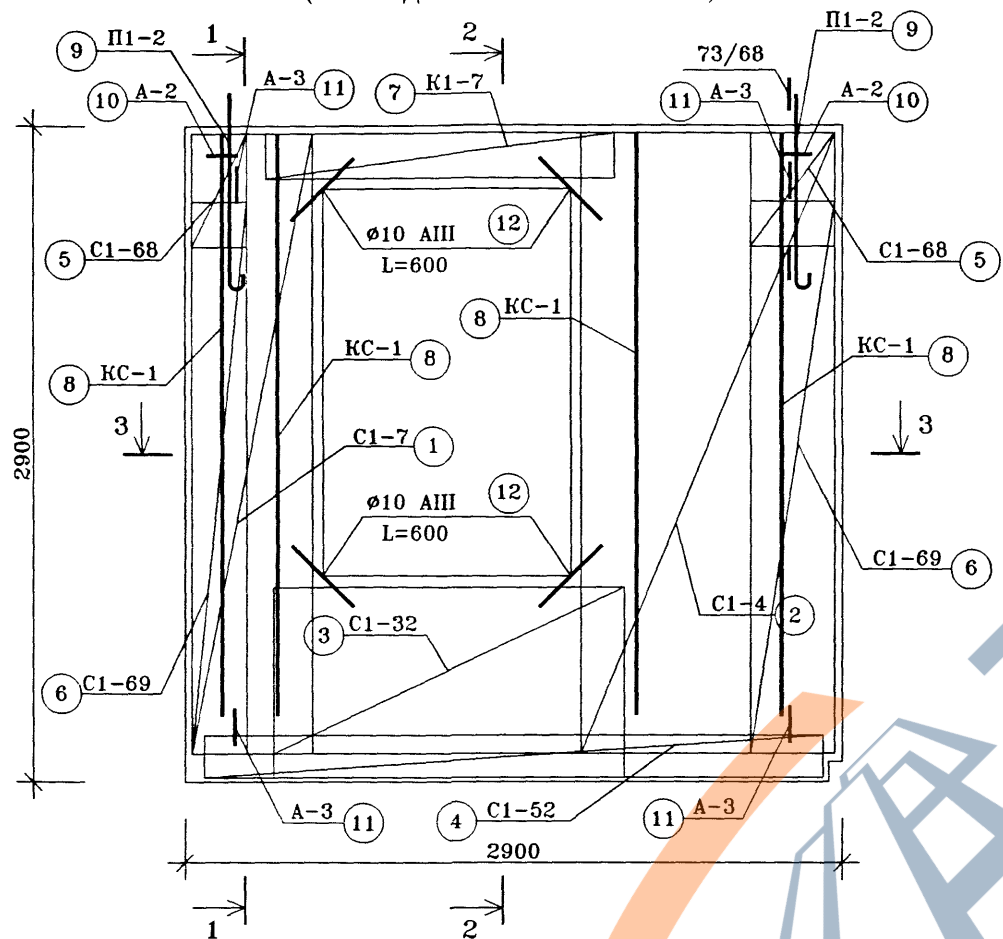
ПОЗ.	НАИМЕНОВАНИЕ	КОЛИЧЕСТВО, шт.	ОБОЗНАЧЕНИЕ ДОКУМЕНТА
1	ЗАПОЛНЕНИЕ ПРОЕМА ОРС18-12В	1	ГОСТ 16289-86
2	ПРОБКА ДЕРЕВЯННАЯ АНТИСЕПТИРОВАННАЯ П-1 (110×50×50)	3	ГОСТ 8486-86*
3	ПРОБКА ДЕРЕВЯННАЯ АНТИСЕПТИРОВАННАЯ П-2 (220×75×50)	10	ГОСТ 8486-86*

ГМС-2001			ИЖ 1.1-1-3			
Нач. ПК01	Пальцева	11.02	ПАНЕЛЬ НАРУЖНОЙ СТЕНЫ НЗ-1 СБОРОЧНЫЙ ЧЕРТЕЖ	СТАДИЯ	ЛИСТ	ЛИСТОВ
ГИП	Кузнецов	11.02		Р	1	7
Разраб.	Карасев	11.02		ОАО ЦНИИЭП ЖИЛЫХ И ОБЩЕСТВЕННЫХ ЗДАНИЙ		
Проверил	Айметдинова	11.02				

<https://zavodjbi.com/>

ВИД С ВНУТРЕННЕЙ СТОРОНЫ
(РАСКЛАДКА НИЖНЕЙ АРМАТУРЫ)

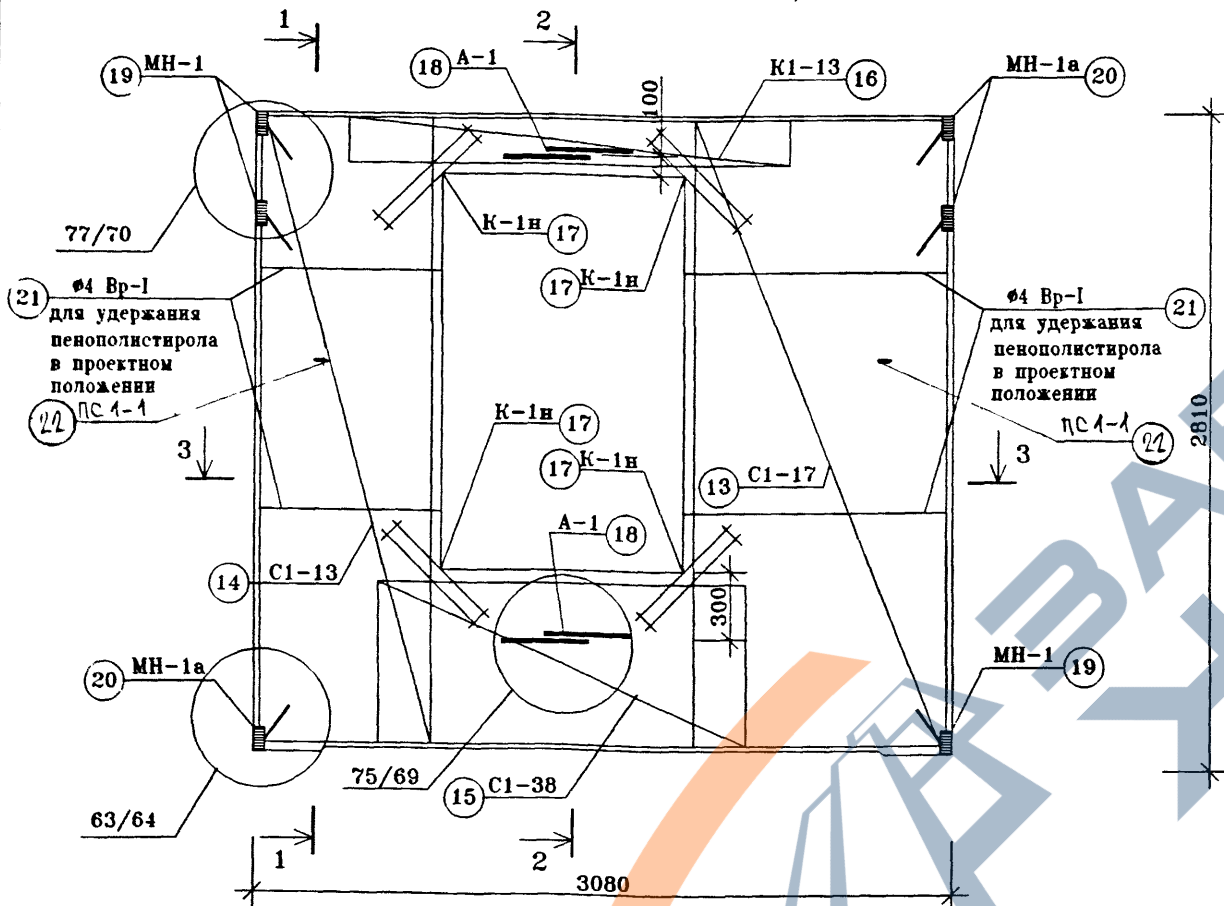
<https://zavodjbi.com/>



		ГМС-2001		ИЖ 1.1-1-3		
Нач.ЛКО1	Пальцева		ПАНЕЛИ НАРУЖНОЙ СТЕНЫ НЗ-1 АРМИРОВАНИЕ НАРУЖНОГО СЛОЯ	СТАДИЯ	ЛИСТ	ЛИСТОВ
ГИП	Кузнецов			Р	2	7
Рук.гр	Русских			ОАО ЦНИИЭП жилых и общественных зданий		
Инженер	Баланева					

<https://zavodjbi.com/>

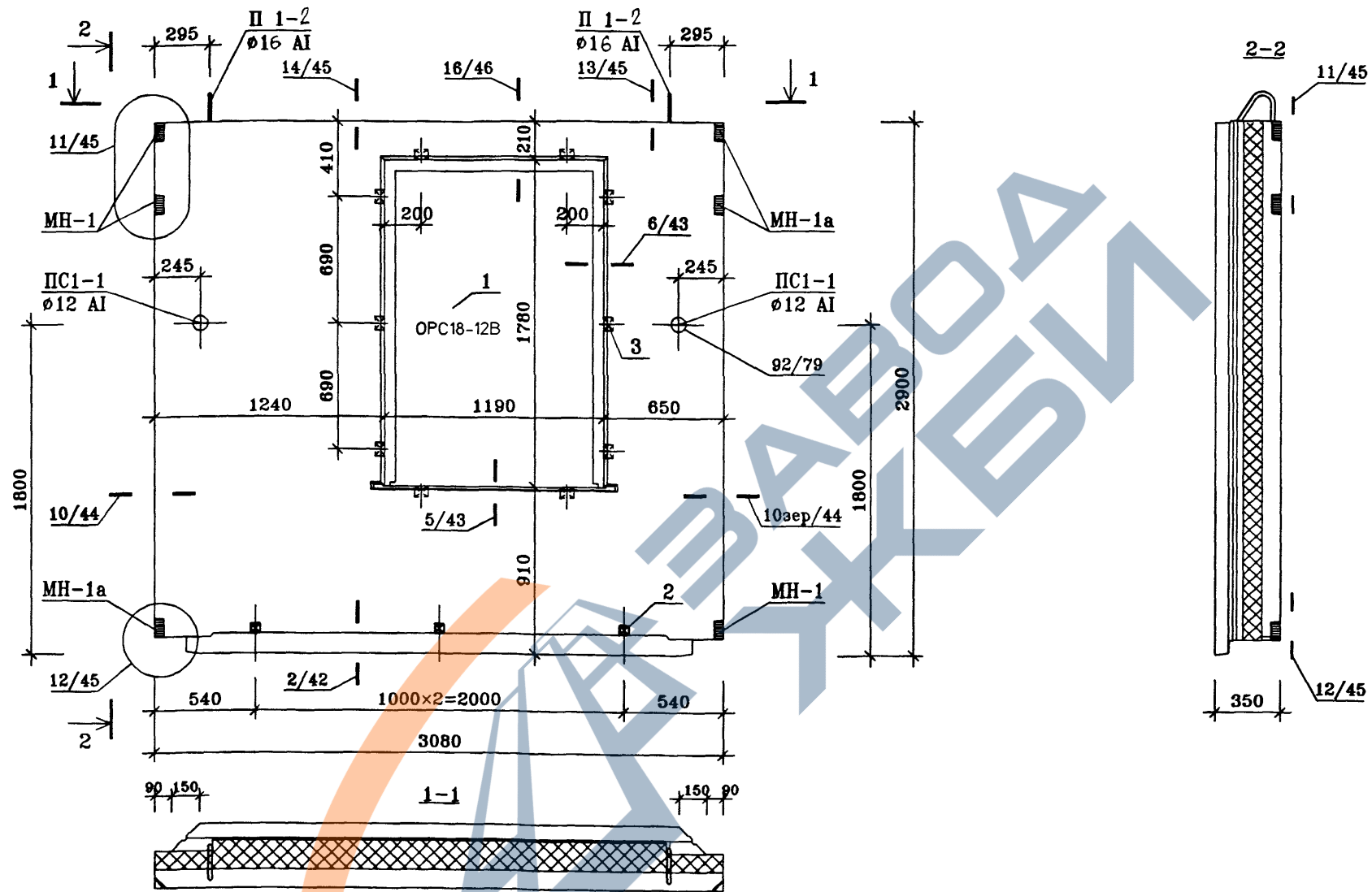
ВИД С ВНУТРЕННЕЙ СТОРОНЫ
(РАСКЛАДКА ВЕРХНЕЙ АРМАТУРЫ)



Сечения 1-1, 2-2, 3-3 см. ИЖ 1.1-1-3 лист 2

		ГМС-2001		ИЖ 1.1-1-3		
Нач.ПКО1	Пальцева	[Signature]	ПАНЕЛИ НАРУЖНОЙ СТЕНЫ НЗ-1	СТАДИЯ	ЛИСТ	ЛИСТОВ
ГИП	Кузнецов			Р	3	7
Руч.гр	Русских			ОАО ЦНИИЭП жилых и общественных зданий		
Инженер	Баланева	[Signature]	АРМИРОВАНИЕ ВНУТРЕННЕГО СЛОЯ			

ВИД С ВНУТРЕННЕЙ СТОРОНЫ

<https://zavodjbi.com/>

Техническое описание смотри ИЖ1.1-1-ТО
 Узлы установки оконных блоков смотри ИЖ1.1-4
 Архитектурную отделку панели смотри альбом ИЖ1.1-2

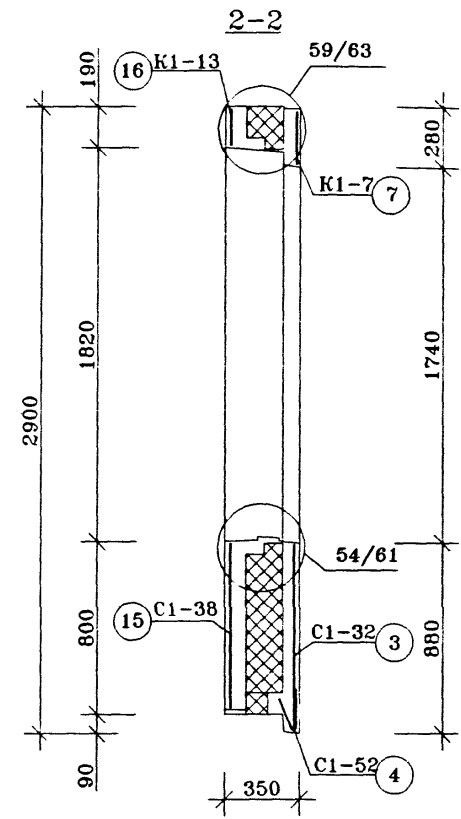
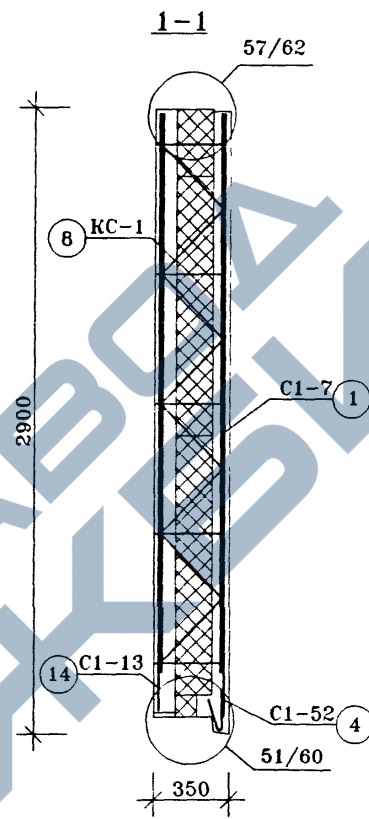
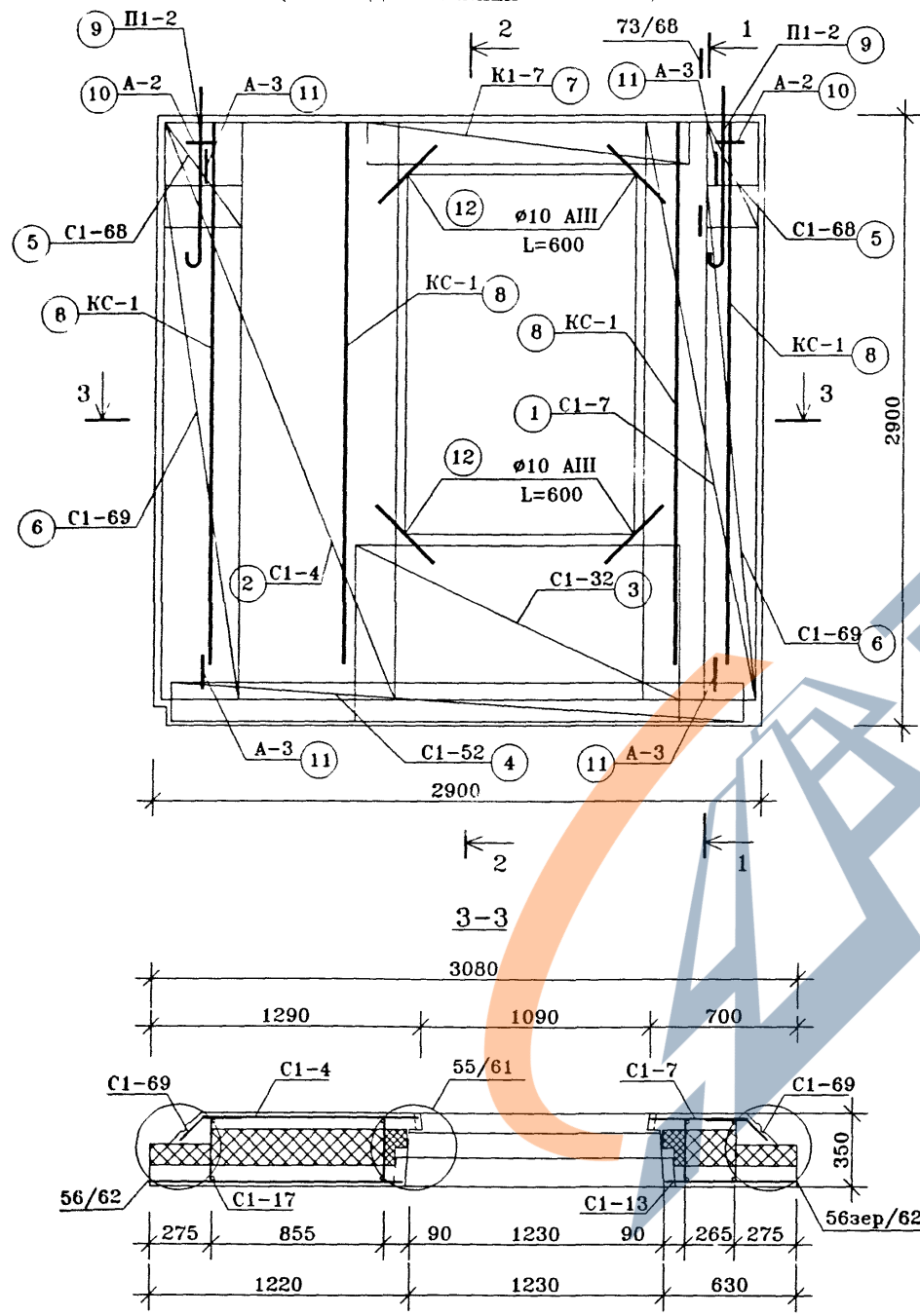
ПОЗ	НАИМЕНОВАНИЕ	КОЛИЧЕСТВО. шт.	ОБОЗНАЧЕНИЕ ДОКУМЕНТА
1	ЗАПОЛНЕНИЕ ПРОЕМА ОРС18-12В	1	ГОСТ 16289-86
2	ПРОБКА ДЕРЕВЯННАЯ АНТИСЕПТИРОВАННАЯ П-1 (110×50×50)	3	ГОСТ 8486-86*
3	ПРОБКА ДЕРЕВЯННАЯ АНТИСЕПТИРОВАННАЯ П-2 (220×75×50)	10	ГОСТ 8486-86*

ГМС-2001				ИЖ 1.1-1-3			
Нач.ПКО1	Пальцева	<i>[Signature]</i>	11.02	ПАНЕЛЬ НАРУЖНОЙ СТЕНЫ НЗ-1л СБОРОЧНЫЙ ЧЕРТЕЖ	СТADIЯ	ЛИСТ	ЛИСТОВ
ГИП	Кузнецов	<i>[Signature]</i>	11.02		Р	4	7
Разраб.	Карасев	<i>[Signature]</i>	11.02		ОАО ЦНИИЭП жилых и общественных зданий		
Проверил	Айнетдинов	<i>[Signature]</i>	11.02				

<https://zavodjbi.com/>

ВИД С ВНУТРЕННЕЙ СТОРОНЫ
(РАСКЛАДКА НИЖНЕЙ АРМАТУРЫ)

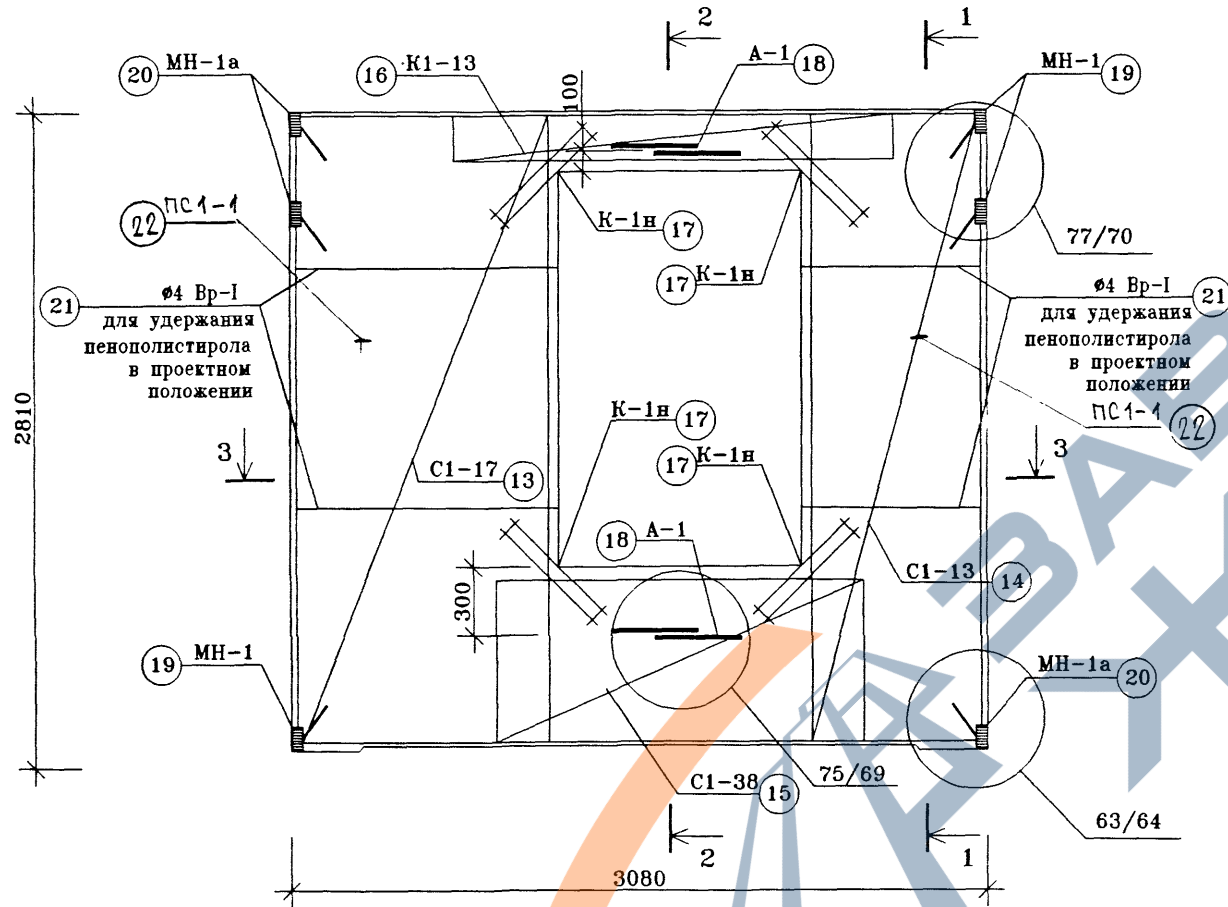
<https://zavodjbi.com/>



			ГМС-2001		ИЖ 1.1-1-3			
Нач.ЛКО1	Пальцева	<i>[Signature]</i>	ПАНЕЛИ НАРУЖНОЙ СТЕНЫ НЗ-1л АРМИРОВАНИЕ НАРУЖНОГО СЛОЯ			СТАДИЯ	ЛИСТ	ЛИСТОВ
ГИП	Кузнецов	<i>[Signature]</i>				Р	5	7
Рук.гр	Русских	<i>[Signature]</i>				ОАО ЦНИИЭП жилых и общественных зданий		
Инженер	Баланева	<i>[Signature]</i>						

<https://zavodjbi.com/>

ВИД С ВНУТРЕННЕЙ СТОРОНЫ
(РАСКЛАДКА ВЕРХНЕЙ АРМАТУРЫ)



Сечения 1-1, 2-2, 3-3 см. ИЖ 1.1-1-3 лист 5

Инв.№ подл. Подпись и дата. Взам. инв.№

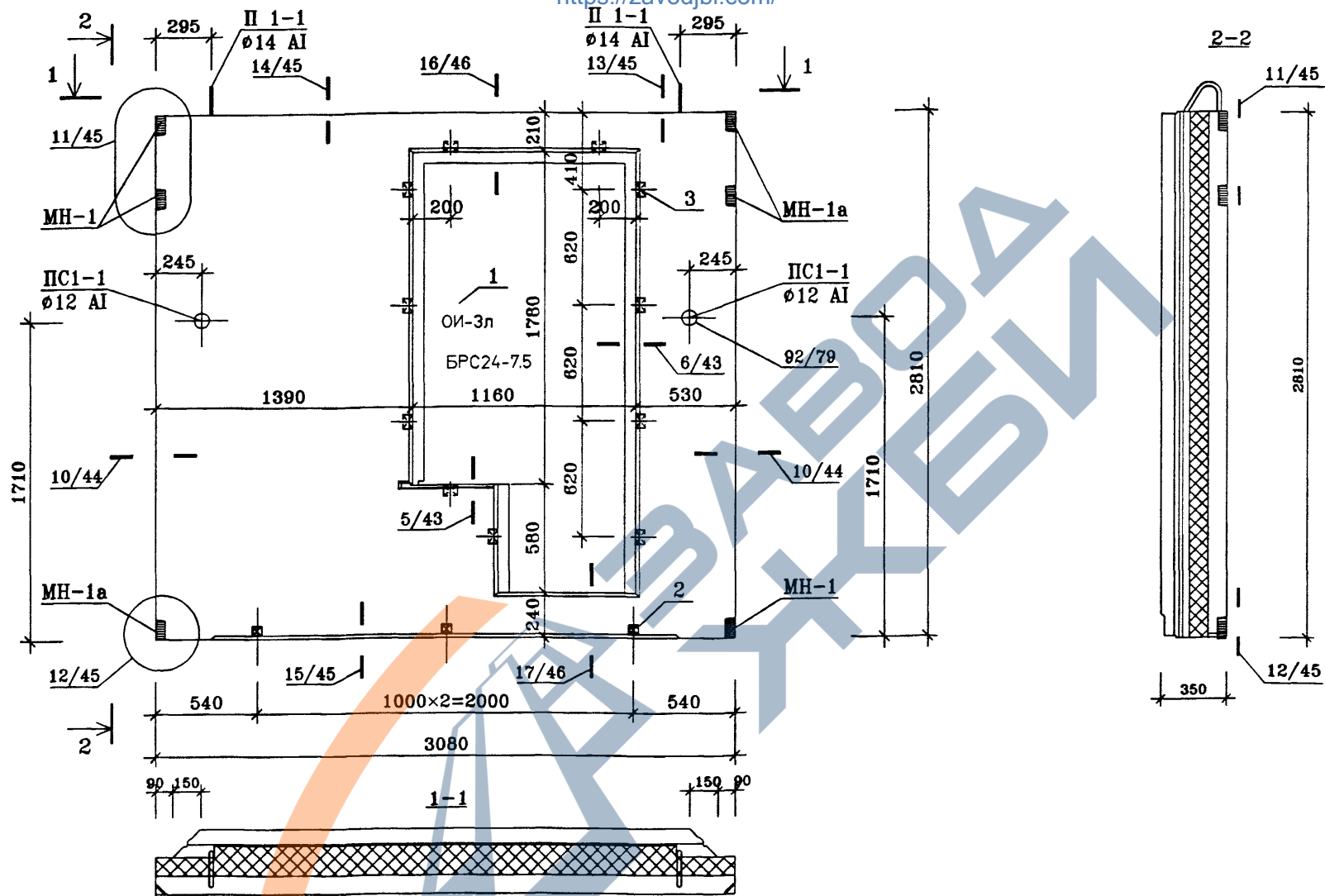
		ГМС-2001		ИЖ 1.1-1-3		
Нач. ПК01	Пальцева		ПАНЕЛИ НАРУЖНОЙ СТЕНЫ НЗ-1л АРМИРОВАНИЕ ВНУТРЕННЕГО СЛОЯ	СТАДИЯ	ЛИСТ	ЛИСТОВ
ГИП	Кузнецов			Р	6	7
Рук. гр.	Русских			ОАО ЦНИИЭП жилых и общественных зданий		
Инженер	Баланева					

СПЕЦИФИКАЦИЯ СТАЛИ							ВЫБОРКА СТАЛИ																		
N П/П	N листа ИЖ 1.1-5	МАРКА ДЕТАЛИ	КОЛ-ВО ШТУК		МАССА, КГ.		ИЗДЕЛИЯ АРМАТУРНЫЕ															ИЗДЕЛИЯ ЗАКЛАДНЫЕ			
			НАРУЖ. СЛОЙ	ВНУТ. СЛОЙ	ОДНОЙ ДЕТАЛИ	ВСЕХ ДЕТАЛЕЙ	АРМАТУРА КЛАССА (ГОСТ5781-82*)									ГОСТ6727-80*			ГОСТ 18143-72*	А-П	ПРОКАТ МАРКИ ГОСТ103-76*				
							А-I					А-II		А-III		Вр-I					ГОСТ 5	ГОСТ 10	ГОСТ 100x10	ГОСТ 100x8	
							Ø22	Ø20	Ø18	Ø16	Ø14	Ø12	Ø8	Ø6	Ø12	Ø10	Ø8	Ø10							Ø5
1	1	C1-7	1		1.96	1.96													1.20	0.76					
2	1	C1-4	1		4.70	4.70													2.80	1.90					
3	5	C1-32	1		2.28	2.28													1.32	0.96					
4	8	C1-52	1		2.44	2.44													1.19	1.25					
5	10	C1-68	2		0.45	0.9													0.6	0.3					
6	10	C1-69	2		2.75	5.5													3.8	1.7					
7	26	K1-7	1		2.02	2.02											1.34		0.68						
8	45	KC-1	4		1.45	5.8													2.88		2.92				
9	40	П1-2	2		3.26	6,52			6,52																
10	41	A-2	2		0.47	0.94							0.94												
11	43	A-3	4		0.7	2.8																			
12		OC Ø10 A-III L=600	4		0.37	1.48															1.48				
13	2	C1-17		1	5.29	5.29													3.20	2.09					
14	2	C1-13		1	2.55	2.55													1.60	0.95					
15	6	C1-38		1	2.28	2.28													0.85	1.43					
16	27	K1-13		1	2.80	2.80												2.40	0.40						
17	47	K1-1н		4	0.54	2.16											1.92			0.24					
18	41	A-1		4	0.10	0.40															0.40				
19	31	MH-1		3	0.82	2.46																1.14			1.32
20	32	MH-1a		3	0.82	2.46																1.14			1.32
21		Ø4 Вр-I L=7,1 п.м.		7.10	0.092	0.66														0.66					
22	44	PC1-1		2	0,83	1,66							1,66												
	43	CK-1		21	0.04	0.84														0.84					
					ИТОГО:	60,9			6,52			1,66	0,94		2,8		3,26	3,88	20,52	13,08	3,32	2,28			2,64
					ИТОГО:	60,9			9.12						2.8		7.14		33.6	3.32	2.28				2.64

Нач. ПК01	Пальцева			ГМС-2001	ИЖ 1.1-1-3		
ГИП	Кузнецов			ПАНЕЛИ НАРУЖНОЙ СТЕНЫ НЗ-1,НЗ-1л ВЕДОМОСТЬ РАСХОДА СТАЛИ	СТАДИЯ	ЛИСТ	ЛИСТОВ
Зав.гр	Русских				Р	7	7
Инженер	Алафьев				ОАО ЦНИИЭП жилых и общественных зданий		

ВИД С ВНУТРЕННЕЙ СТОРОНЫ

<https://zavodjbi.com/>



Техническое описание смотри ИЖ1.1-1-ТО
Узлы установки оконных блоков смотри ИЖ1.1-4

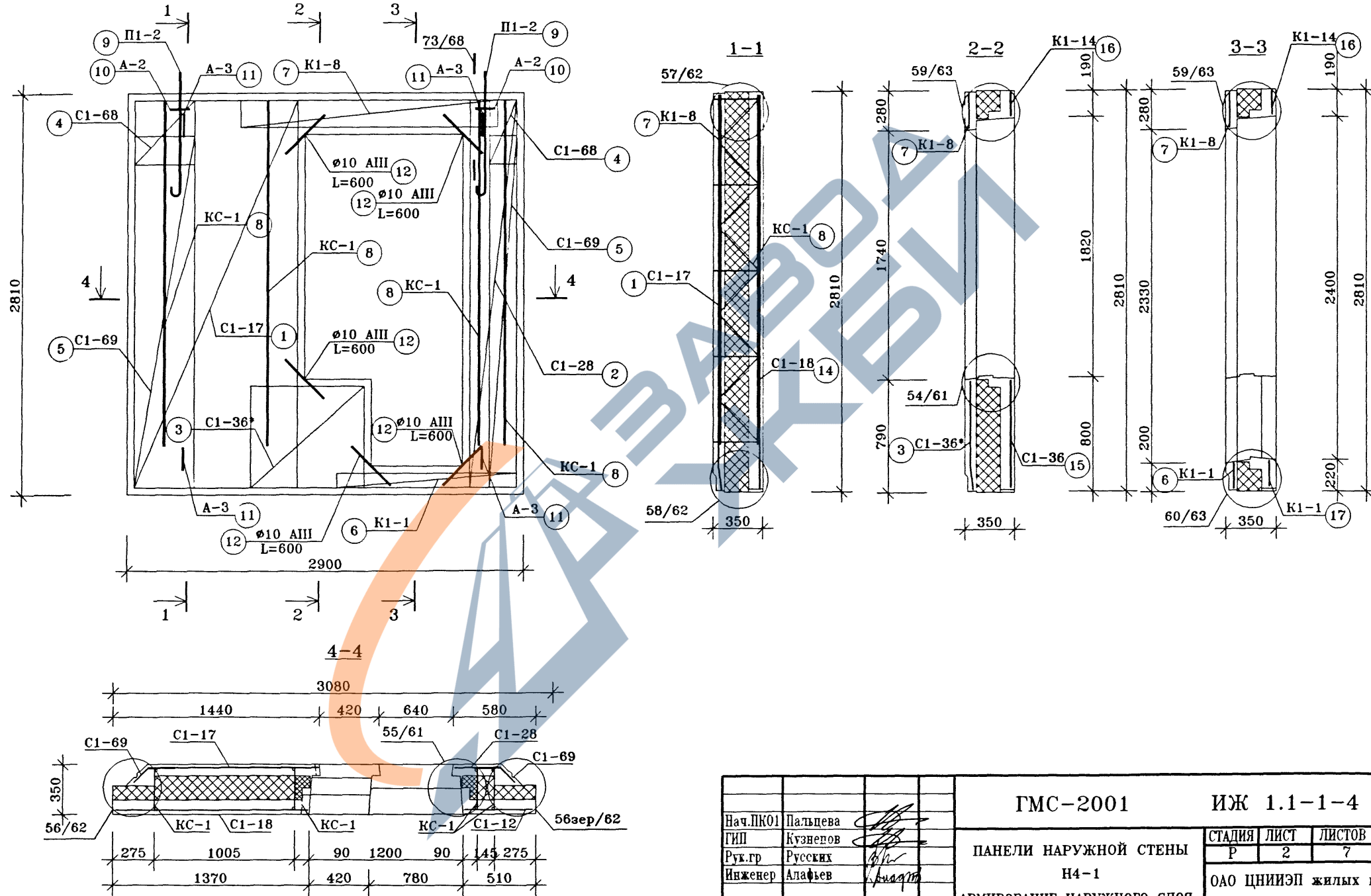
ПОЗ.	НАИМЕНОВАНИЕ	КОЛИЧЕСТВО, шт.	ОБОЗНАЧЕНИЕ ДОКУМЕНТА
1	ЗАПОЛНЕНИЕ ПРОЕМА ОИ-3л БРС24-75	1 1	ИЖ 1.1-4 ГОСТ 16289-86
2	ПРОБКА ДЕРЕВЯННАЯ АНТИСЕПТИРОВАННАЯ П-1 (110×50×50)	3	ГОСТ 8486-86•
3	ПРОБКА ДЕРЕВЯННАЯ АНТИСЕПТИРОВАННАЯ П-2 (220×75×50)	11	ГОСТ 8486-86•

<https://zavodjbi.com/>

		ГМС-2001		ИЖ 1.1-1-4			
Нач.ПК01	Пальцева		11.02	ПАНЕЛЬ НАРУЖНОЙ СТЕНЫ Н4-1 СБОРОЧНЫЙ ЧЕРТЕЖ	СТАДИЯ	ЛИСТ	ЛИСТОВ
ГИП	Кузнецов		11.02		Р	1	7
Разраб.	Карасев		11.02		ОАО ЦНИИЭП жилых и общественных зданий		
Проверил	Айметдинов		11.02				

ВИД С ВНУТРЕННЕЙ СТОРОНЫ
(РАСКЛАДКА НИЖНЕЙ АРМАТУРЫ)

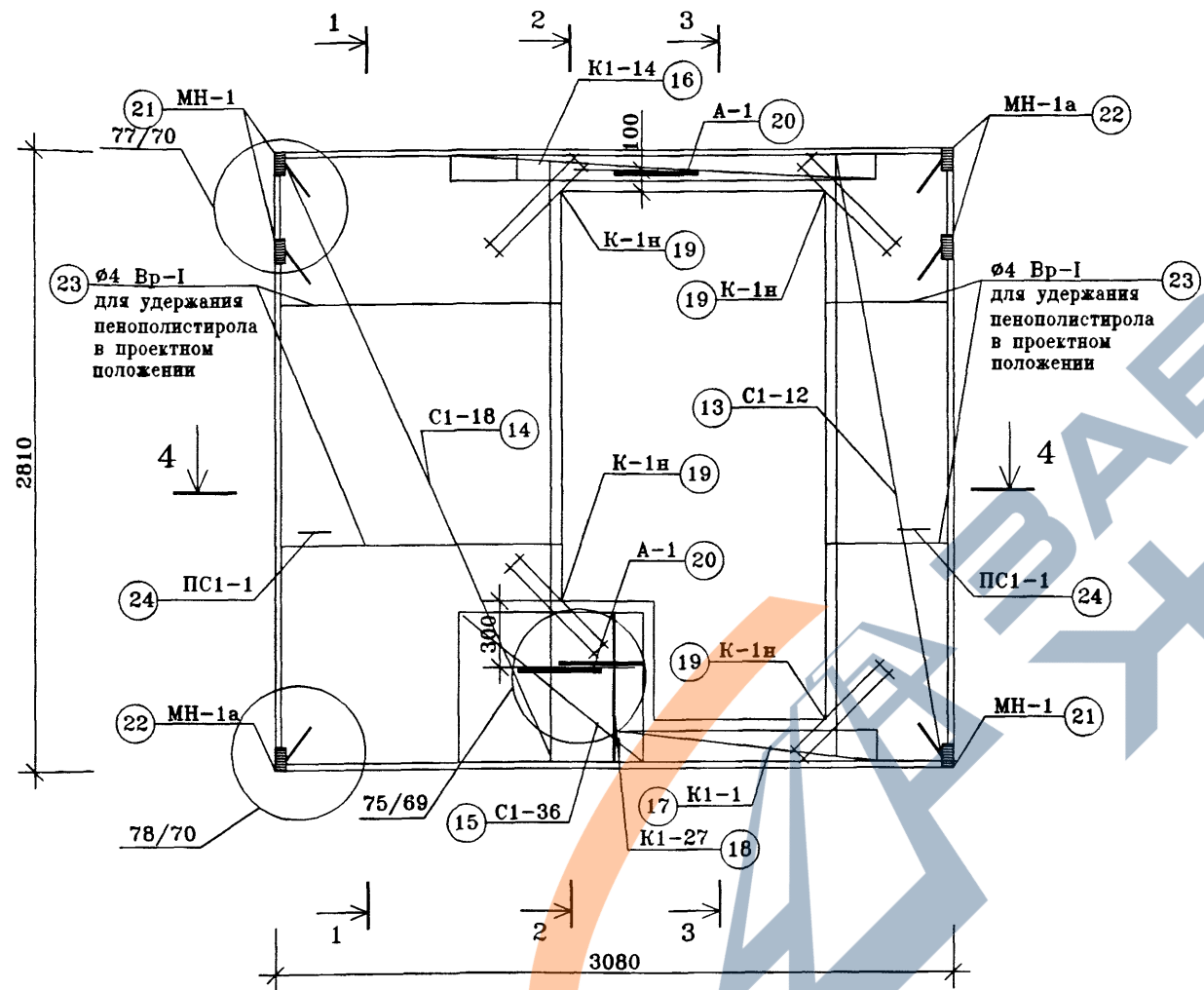
<https://zavodjbi.com/>



		ГМС-2001		ИЖ 1.1-1-4		
Нач.ЛКО1	Пальцева	ПАНЕЛИ НАРУЖНОЙ СТЕНЫ Н4-1 АРМИРОВАНИЕ НАРУЖНОГО СЛОЯ		СТАДИЯ	ЛИСТ	ЛИСТОВ
ГИП	Кузнецов			Р	2	7
Рук.гр	Русских			ОАО ЦНИИЭП жилых и общественных зданий		
Инженер	Алафьев					

<https://zavodjbi.com/>

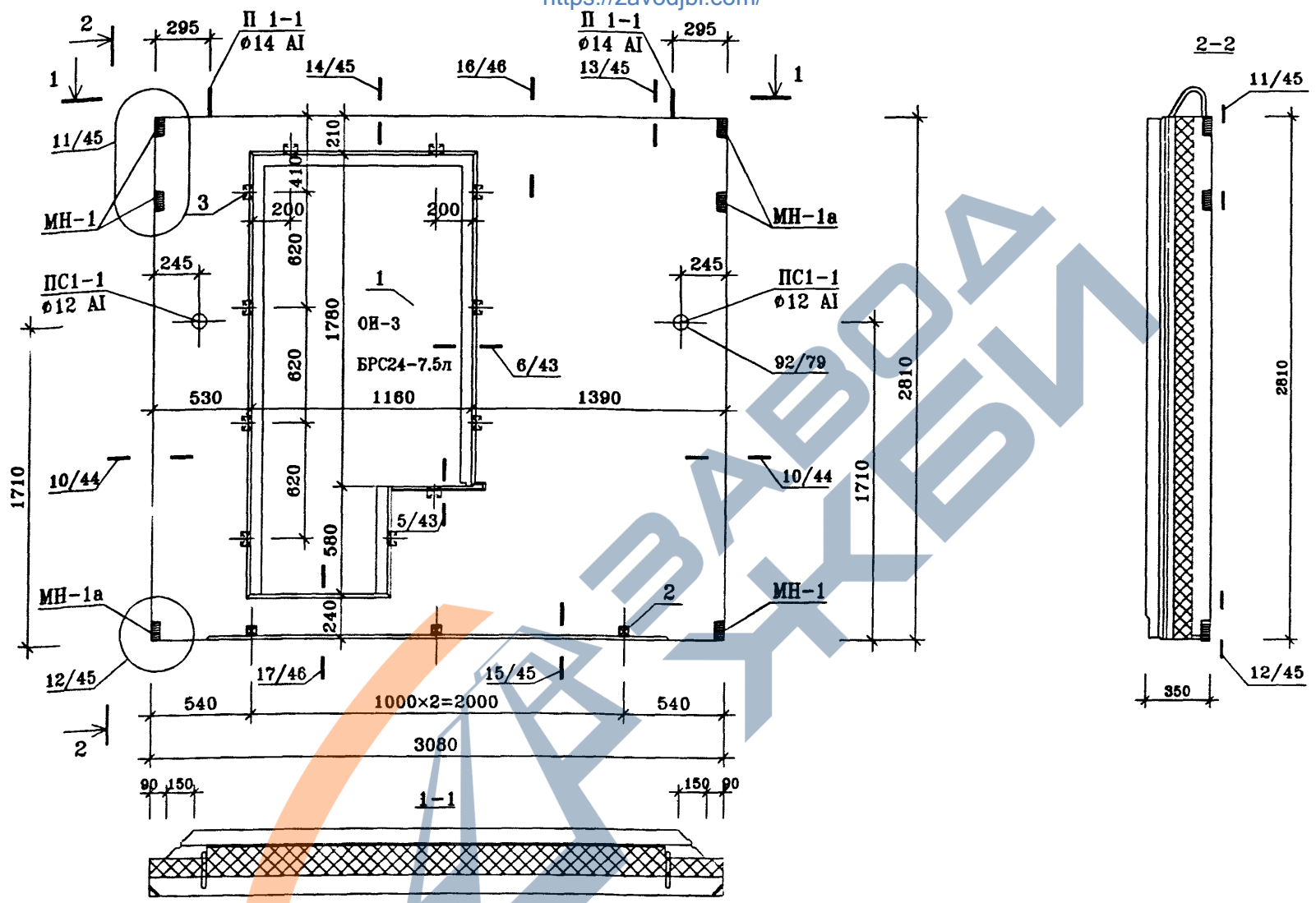
ВИД С ВНУТРЕННЕЙ СТОРОНЫ
(РАСКЛАДКА ВЕРХНЕЙ АРМАТУРЫ)



Сечения 1-1, 2-2, 3-3, 4-4 см. ИЖ 1.1-1-4 лист 2

		ГМС-2001		ИЖ 1.1-1-4				
Нач. ПК01	Пальцева		ПАНЕЛИ НАРУЖНОЙ СТЕНЫ Н4-1 АРМИРОВАНИЕ ВНУТРЕННЕГО СЛОЯ			СТАДИЯ	ЛИСТ	ЛИСТОВ
ГИП	Кузнецов					Р	3	7
Рук. гр	Русских					ОАО ЦНИИЭП жилых и общественных зданий		
Инженер	Алафьев							

ВИД С ВНУТРЕННЕЙ СТОРОНЫ <https://zavodjbi.com/>



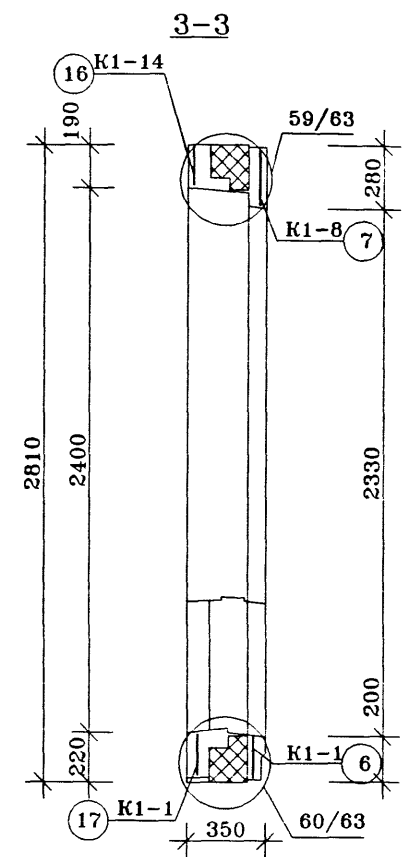
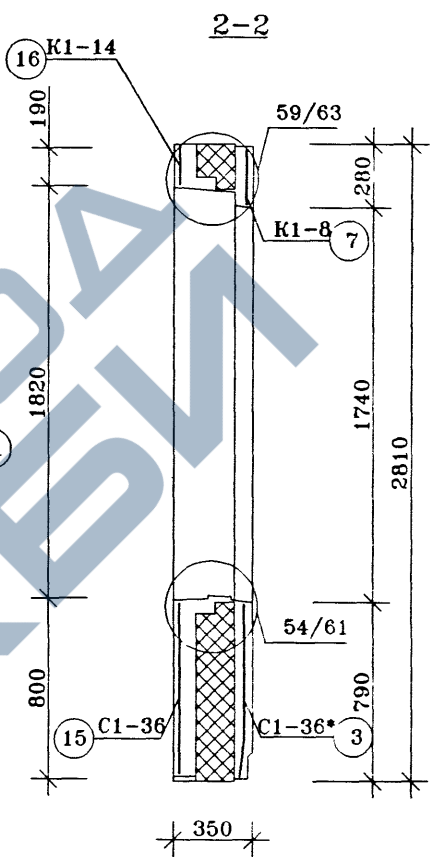
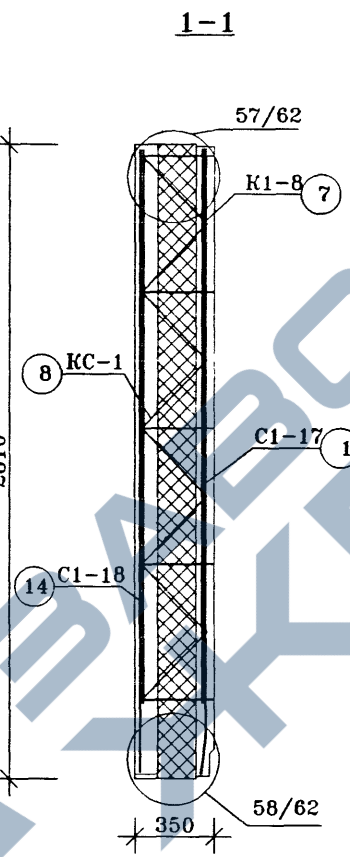
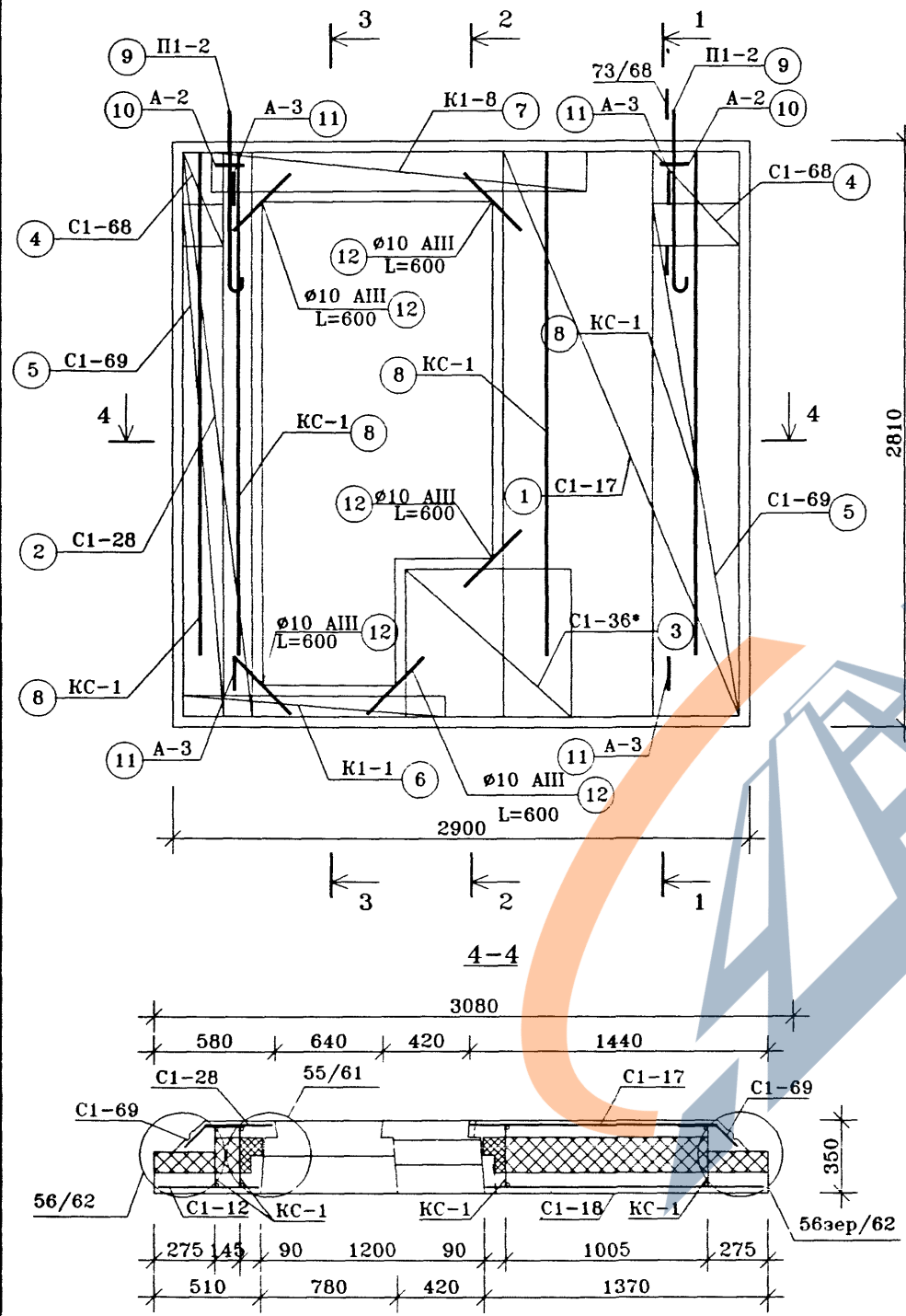
Техническое описание смотри ИЖ1.1-1-ТО
Узлы установки оконных блоков смотри ИЖ1.1-4

ПОЗ.	НАИМЕНОВАНИЕ	КОЛИЧЕСТВО, ШТ	ОБОЗНАЧЕНИЕ ДОКУМЕНТА
1	ЗАПОЛНЕНИЕ ПРОЕМА ОИ-3 БРС24-7.5л	1 1	ИЖ 1.1-4 ГОСТ 16289-86
2	ПРОБКА ДЕРЕВЯННАЯ АНТИСЕПТИРОВАННАЯ П-1 (110x50x50)	3	ГОСТ 8486-86*
3	ПРОБКА ДЕРЕВЯННАЯ АНТИСЕПТИРОВАННАЯ П-2 (220x75x50)	11	ГОСТ 8486-86*

				ГМС-2001		ИЖ 1.1-1-4			
Нач. ПК01	Пальцева	<i>[Signature]</i>	11.02	ПАНЕЛЬ НАРУЖНОЙ СТЕНЫ Н4-1л СБОРОЧНЫЙ ЧЕРТЕЖ			СТАДИЯ	ЛИСТ	ЛИСТОВ
ГИП	Кузнецов	<i>[Signature]</i>	11.02				Р	4	7
Разраб.	Карасев	<i>[Signature]</i>	11.02				ОАО ЦНИИЭП ЖИЛЫХ И ОБЩЕСТВЕННЫХ ЗДАНИЙ		
Проверил	Айметдинов	<i>[Signature]</i>	11.02						

<https://zavodjbi.com/>

ВИД С ВНУТРЕННЕЙ СТОРОНЫ
(РАСКЛАДКА НИЖНЕЙ АРМАТУРЫ)

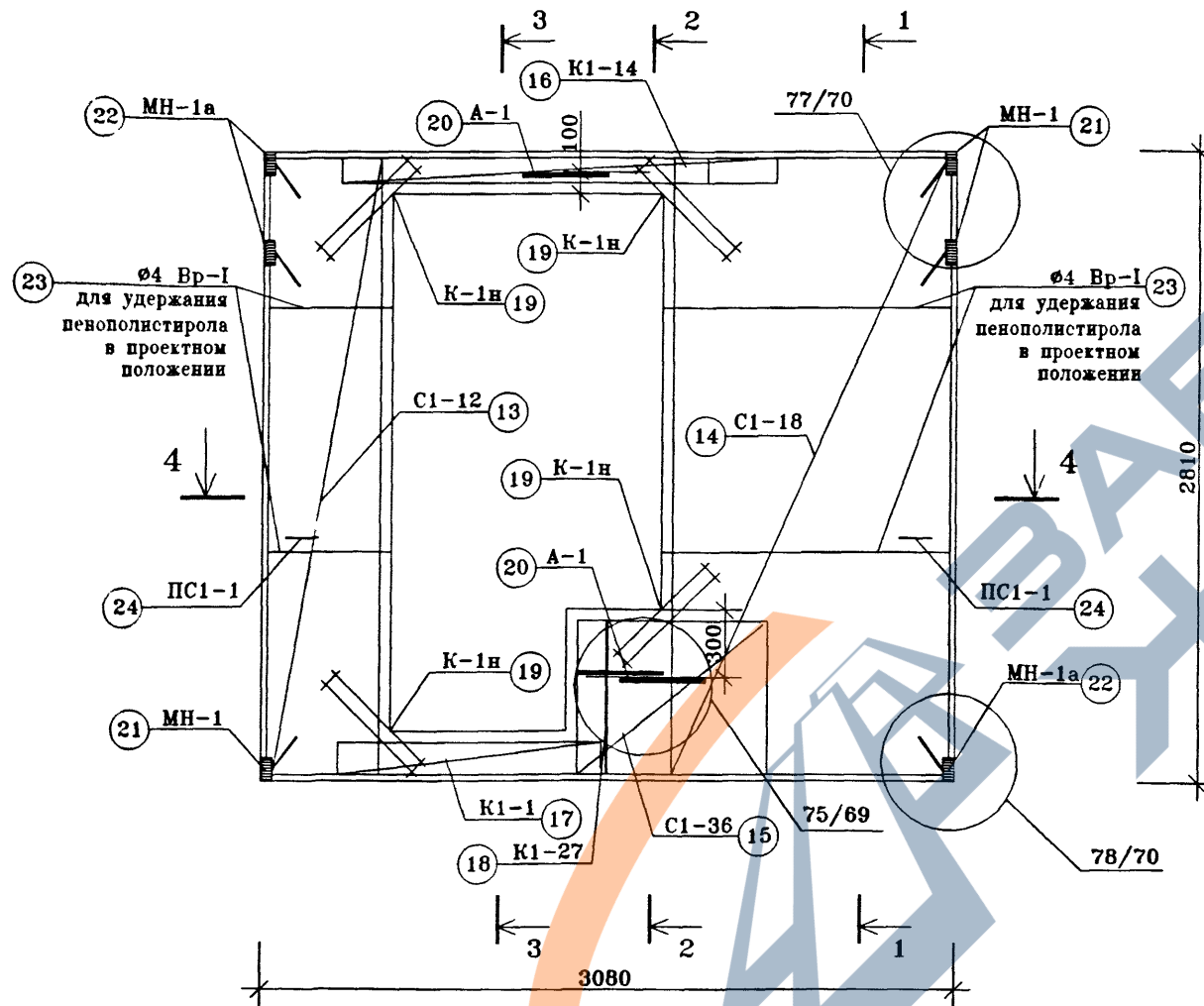


		ГМС-2001		ИЖ 1.1-1-4	
Нач.ЛКО1	Пальцева		ПАНЕЛИ НАРУЖНОЙ СТЕНЫ Н4-1л АРМИРОВАНИЕ НАРУЖНОГО СЛОЯ		
ГИП	Кузнецов				
Рук.гр	Русских				
Инженер	Алафьев		СТАЛИЯ	ЛИСТ	ЛИСТОВ
			Р	5	7
			ОАО ЦНИИЭП жилых и общественных зданий		

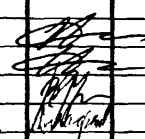
<https://zavodjbi.com/>

<https://zavodjbi.com/>

ВИД С ВНУТРЕННЕЙ СТОРОНЫ
(РАСКЛАДКА ВЕРХНЕЙ АРМАТУРЫ)



Сечения 1-1, 2-2, 3-3, 4-4 см. ИЖ 1.1-1-4 лист 5

		ГМС-2001		ИЖ 1.1-1-4			
Нач.ЛКО1	Пальцева		ПАНЕЛИ НАРУЖНОЙ СТЕНЫ Н4-1л АРМИРОВАНИЕ ВНУТРЕННЕГО СЛОЯ	СТАДИЯ	ЛИСТ	ЛИСТОВ	
ГИП	Кузнецов			Р	6	7	
Рук.гр	Русских			ОАО ЦНИИЭП жилых и общественных зданий			
Инженер	Алафьев						

<https://zavodjbi.com/>

СПЕЦИФИКАЦИЯ СТАЛИ							ВЫБОРКА СТАЛИ																				
N П/П	N листа ИЖ 1.1-5-	МАРКА ДЕТАЛИ	КОЛ-ВО ШТУК		МАССА, КГ.		ИЗДЕЛИЯ АРМАТУРНЫЕ																	ИЗДЕЛИЯ ЗАКЛАДНЫЕ			
			НАРУЖ. СЛОЙ	ВНУТ. СЛОЙ	ОДНОЙ ДЕТАЛИ	ВСЕХ ДЕТАЛЕЙ	АРМАТУРА КЛАССА (ГОСТ5781-82*)										ГОСТ6727-80*		ГОСТ 18143-72*	А-II	ПРОКАТ МАРКИ ГОСТ103-76*						
							А-I					А-II		А-III			Bp-I				φ 5	φ 10	-100x10	-100x8			
φ22	φ20	φ18	φ16	φ14	φ12	φ8	φ6	φ12	φ10	φ8	φ10	φ5	φ4	φ5	φ10												
1	2	C1-17	1		5.29	5.29												3.2	2.09								
2	4	C1-28	1		1.37	1.37												0.8	0.57								
3	6	C1-36*	1		1.06	1.06												0.66	0.4								
4	10	C1-68	2		0.45	0.9												0.6	0.3								
5	10	C1-69	2		2.75	5.5												3.8	1.7								
6	25	K1-1	1		1.38	1.38														1.1	0.28						
7	26	K1-8	1		2.22	2.22														1.46	0.76						
8	45	KC-1	4		1.45	5.8															2.88		2.92				
9	40	П1-2	2		3.26	6.52				6.52																	
10	41	A-2	2		0.47	0.94							0.94														
11	43	A-3	4		0.7	2.8								2.8													
12		OC φ10 A-III L=600	5		0.37	1.85																					
13	2	C1-12		1	1.96	1.96													1.85								
14	2	C1-18		1	5.88	5.88														1.2	0.76						
15	6	C1-36		1	1.06	1.06														3.6	2.28						
16	27	K1-14		1	2.96	2.96														0.66	0.4						
17	25	K1-1		1	1.38	1.38																2.54	0.42				
18	29	K1-27		1	0.3	0.3														1.1	0.28						
19	47	K-1н		4	0.54	2.16																		0.3			
20	41	A-1		4	0.1	0.4														1.92	0.24						
21	31	MH-1		3	0.82	2.46																		0.4			
22	32	MH-1a		3	0.82	2.46																		1.14	1.32		
23		φ4 Bp-1 L=7,0 п.м.			0.65	0.65																		1.14	1.32		
	43	Cк-1		19	0.04	0.76																		0.65			
24	44	ПC1-1		2	0.83	1.66							1.66											0.76			
					ИТОГО:	59,72				6,52			1,66	0,94			2,8										
					ИТОГО:	59,72				9,12						2,8					5,58	4,39	19,14	10,45	3,32	2,28	2,64
																					9,97		29,59	3,32	2,28	2,64	

Нач.ПК01	Пальцева	
ГИП	Кузнецов	
Зав.гр	Русских	
Инженер	Алафьев	

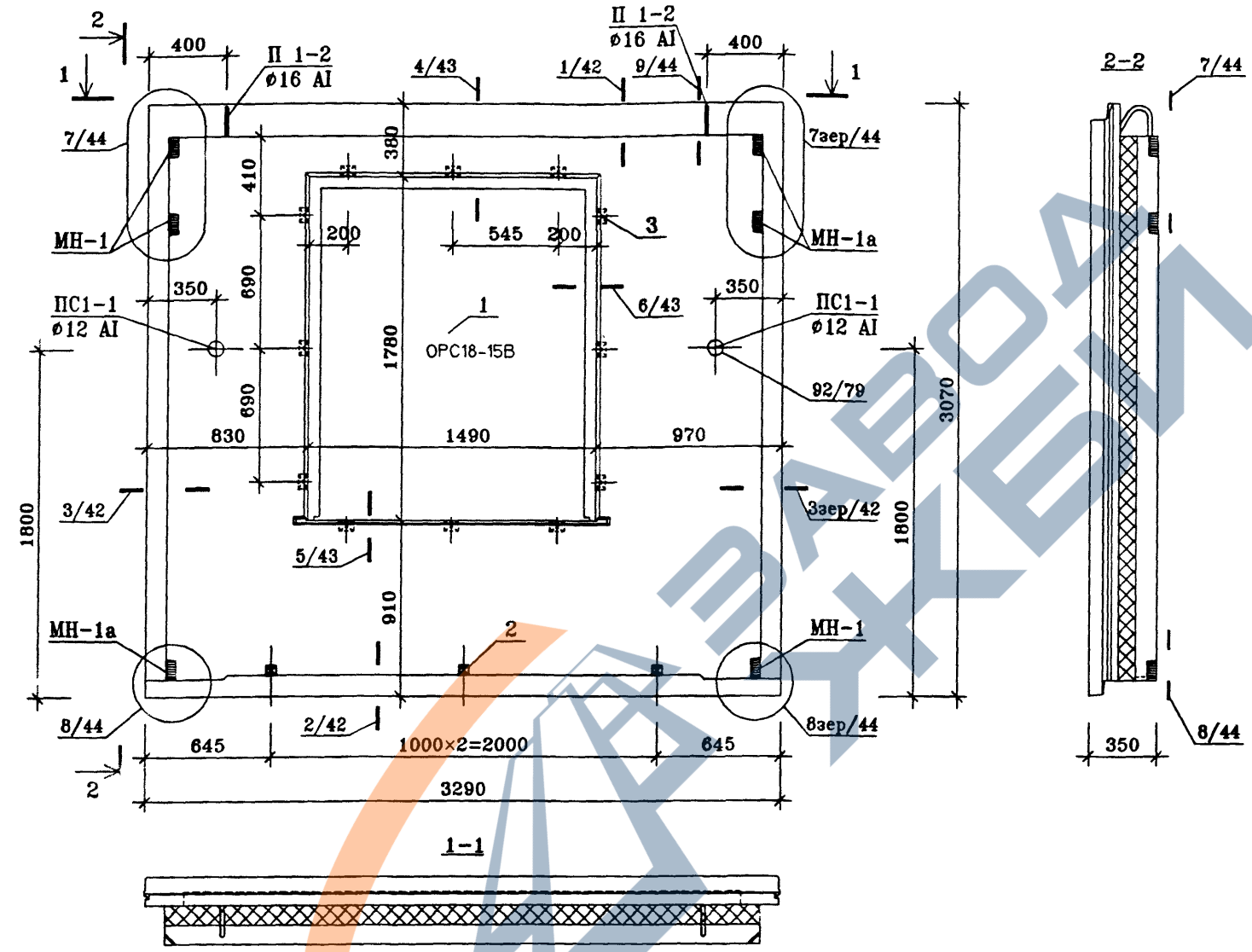
ГМС-2001 ИЖ 1.1-1-4

ПАНЕЛИ НАРУЖНОЙ СТЕНЫ
Н4-1, Н4-1л
ВЕДОМОСТЬ РАСХОДА СТАЛИ

СТАДИЯ	ЛИСТ	ЛИСТОВ
Р	7	7

ОАО ЦНИИЭП ЖИЛЫХ И
общественных зданий

ВИД С ВНУТРЕННЕЙ СТОРОНЫ ПАНЕЛИ <https://zavodjbi.com/>



Техническое описание смотри ИЖ1.1-1-ТО
 Узлы установки оконных блоков смотри ИЖ1.1-4
 Архитектурную отделку панели смотри альбом ИЖ1.1-2

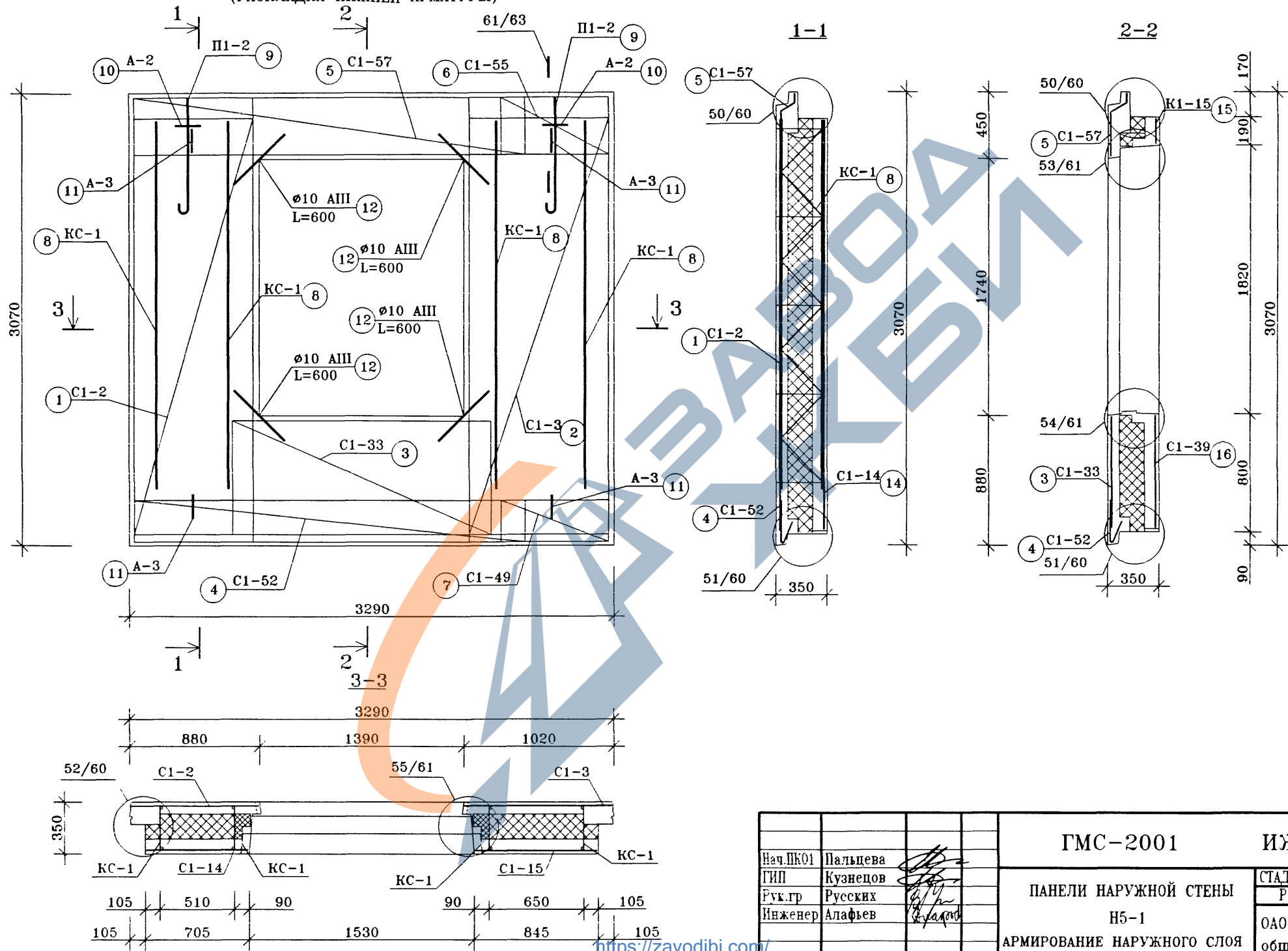
ПОЗ.	НАИМЕНОВАНИЕ	КОЛИЧЕСТВО, шт.	ОБОЗНАЧЕНИЕ ДОКУМЕНТА
1	ЗАПОЛНЕНИЕ ПРОЕМА ОРС18-15В	1	ГОСТ 16289-86
2	ПРОБКА ДЕРЕВЯННАЯ АНТИСЕПТИРОВАННАЯ П-1 (110×50×50)	3	ГОСТ 8486-86*
3	ПРОБКА ДЕРЕВЯННАЯ АНТИСЕПТИРОВАННАЯ П-2 (220×75×50)	12	ГОСТ 8486-86*

Нач. ПК01	Пальцева	11.02
ГИП	Кузнецов	11.02
Разраб.	Карасев	11.02
Проверил	Айнетдинов	11.02

ГМС-2001		ИЖ 1.1-1-5		
ПАНЕЛЬ НАРУЖНОЙ СТЕНЫ Н5-1		СТАДИЯ	ЛИСТ	ЛИСТОВ
СБОРОЧНЫЙ ЧЕРТЕЖ		Р	1	7
		ОАО ЦНИИЭП ЖИЛЫХ И ОБЩЕСТВЕННЫХ ЗДАНИЙ		

ВИД С ВНУТРЕННЕЙ СТОРОНЫ
(РАСКЛАДКА НИЖНЕЙ АРМАТУРЫ)

<https://zavodjbi.com/>

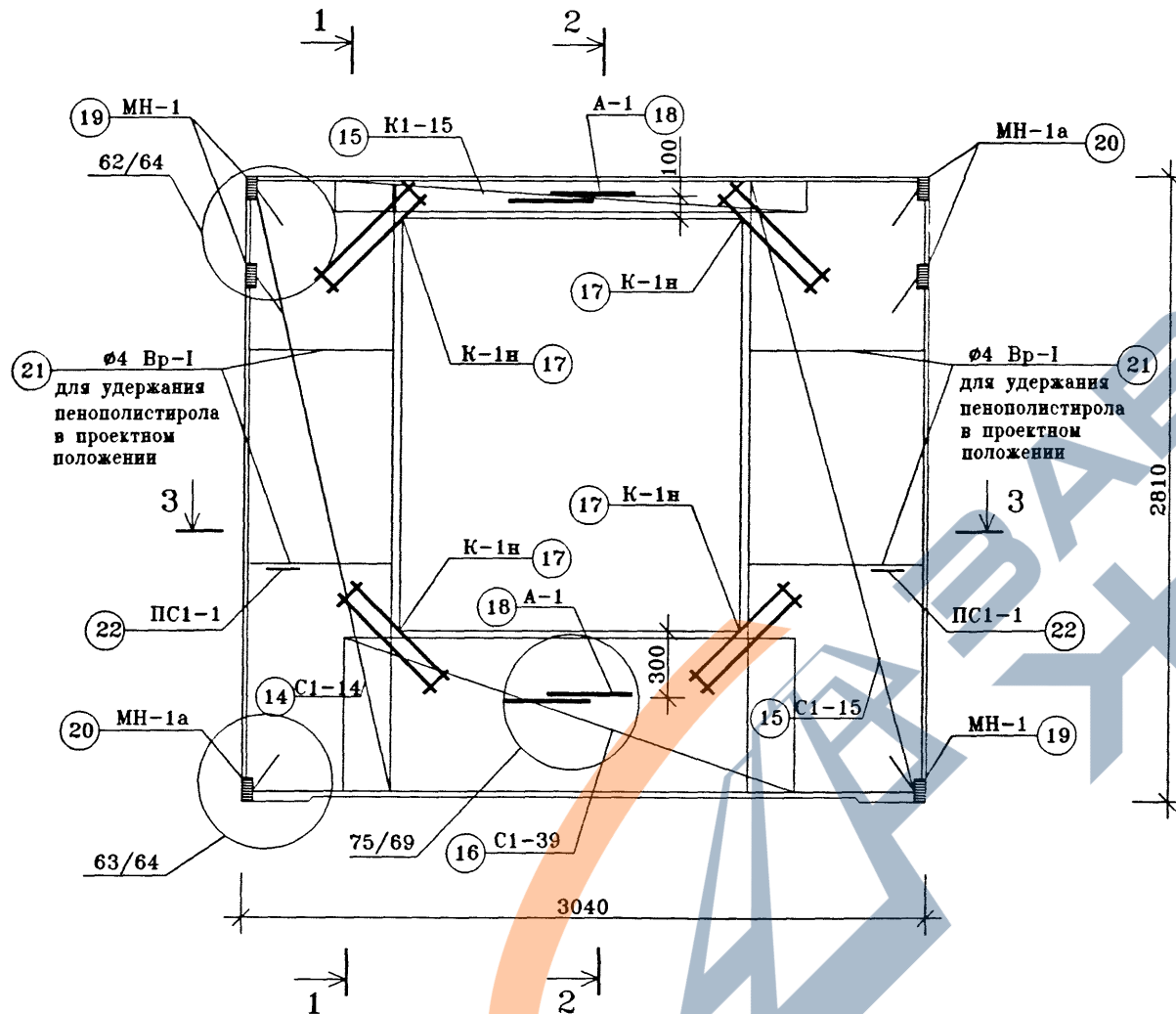


Инв.№ подл.	Подпись и дата	Взам.инв.№

ГМС-2001		ИЖ 1.1-1-5			
Нач.ПК01	Пальцева		СТАТИЯ	ЛЕТ	ЛИСТОВ
ГИП	Кузнецов		Р	2	7
Рук.гр	Русских		ОАО ЦНИИЭП жилых и общественных зданий		
Инженер	Алафьев				
ПАНЕЛИ НАРУЖНОЙ СТЕНЫ					
Н5-1					
АРМИРОВАНИЕ НАРУЖНОГО СЛОЯ					

<https://zavodjbi.com/>

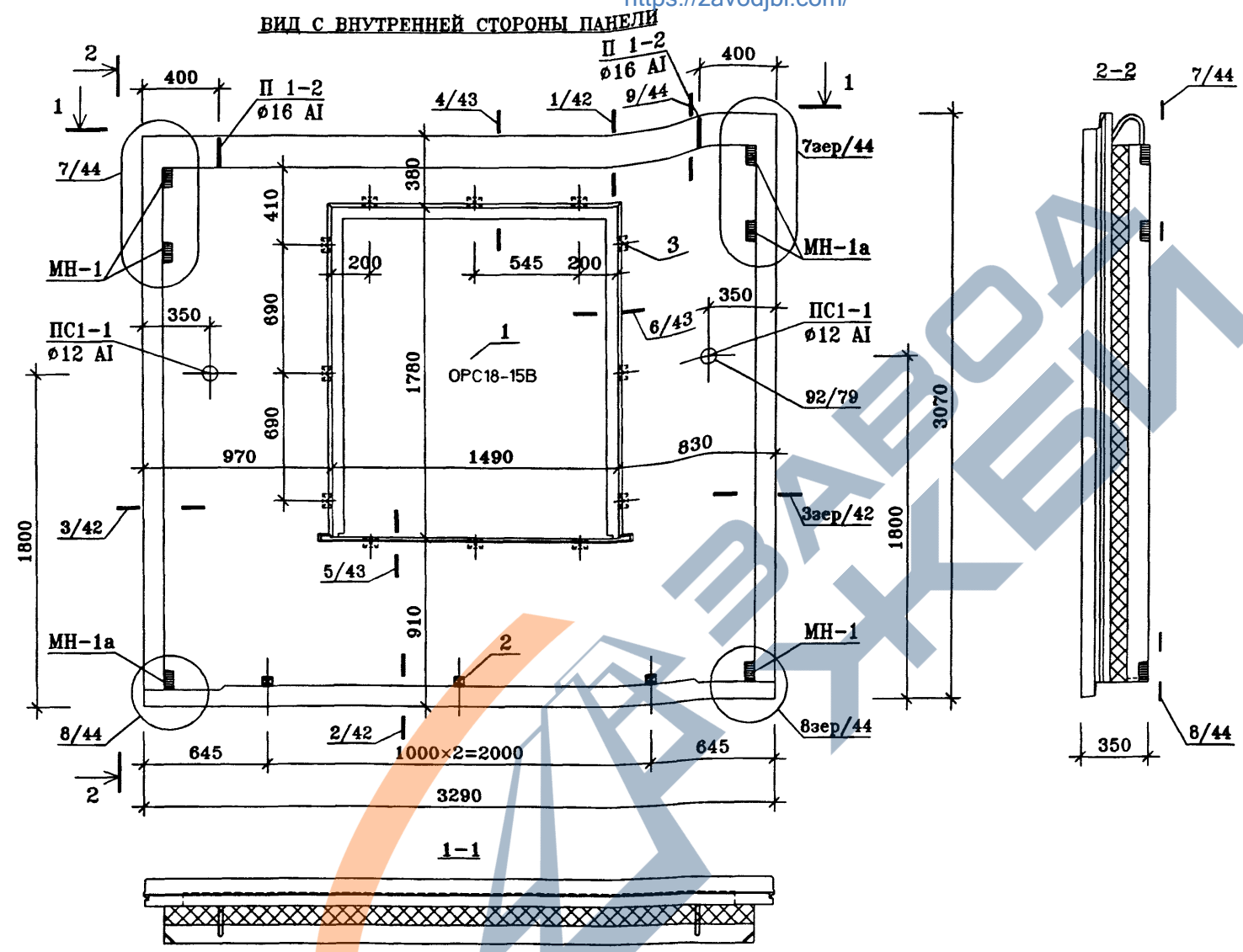
ВИД С ВНУТРЕННЕЙ СТОРОНЫ
(РАСКЛАДКА ВЕРХНЕЙ АРМАТУРЫ)



Сечение 1-1,2-2,3-3 см.ИЖ1.1-1-5 л.2

		ГМС-2001		ИЖ 1.1-1-5			
Нач.ПК01	Пальцева			ПАНЕЛИ НАРУЖНОЙ СТЕНЫ Н5-1 АРМИРОВАНИЕ ВНУТРЕННЕГО СЛОЯ	СТАДИЯ	ЛИСТ	ЛИСТОВ
ГИП	Кузнецов				Р	3	7
Рук.гр	Русских				ОАО ЦНИИЭП жилых и общественных зданий		
Инженер	Алафьев						

<https://zavodjbi.com/>



Техническое описание смотри ИЖ1.1-1-Т0
 Узлы установки оконных блоков смотри ИЖ1.1-4
 Архитектурную отделку панели смотри альбом ИЖ1.1-2

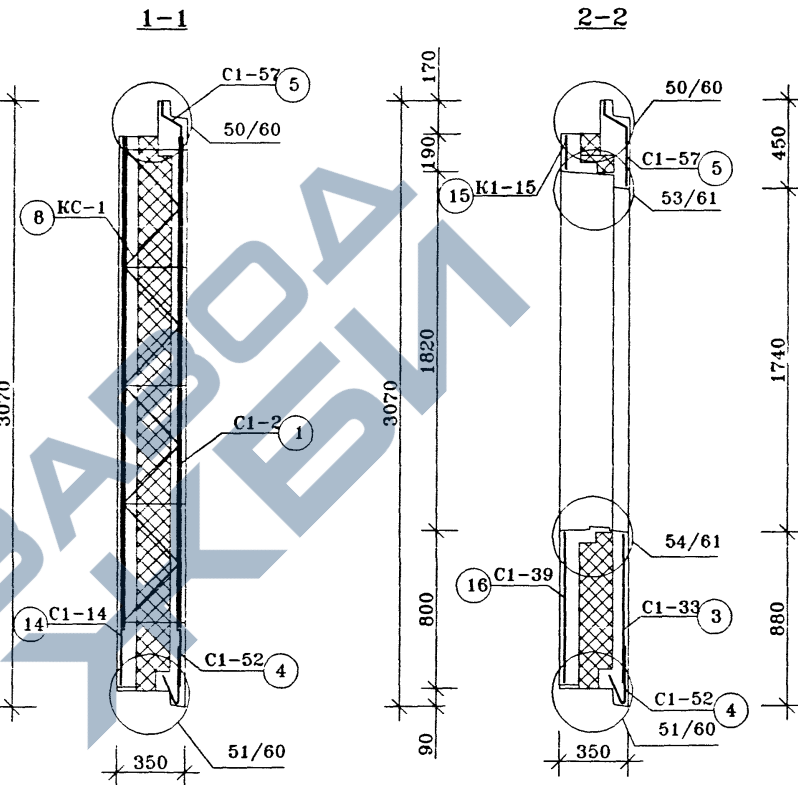
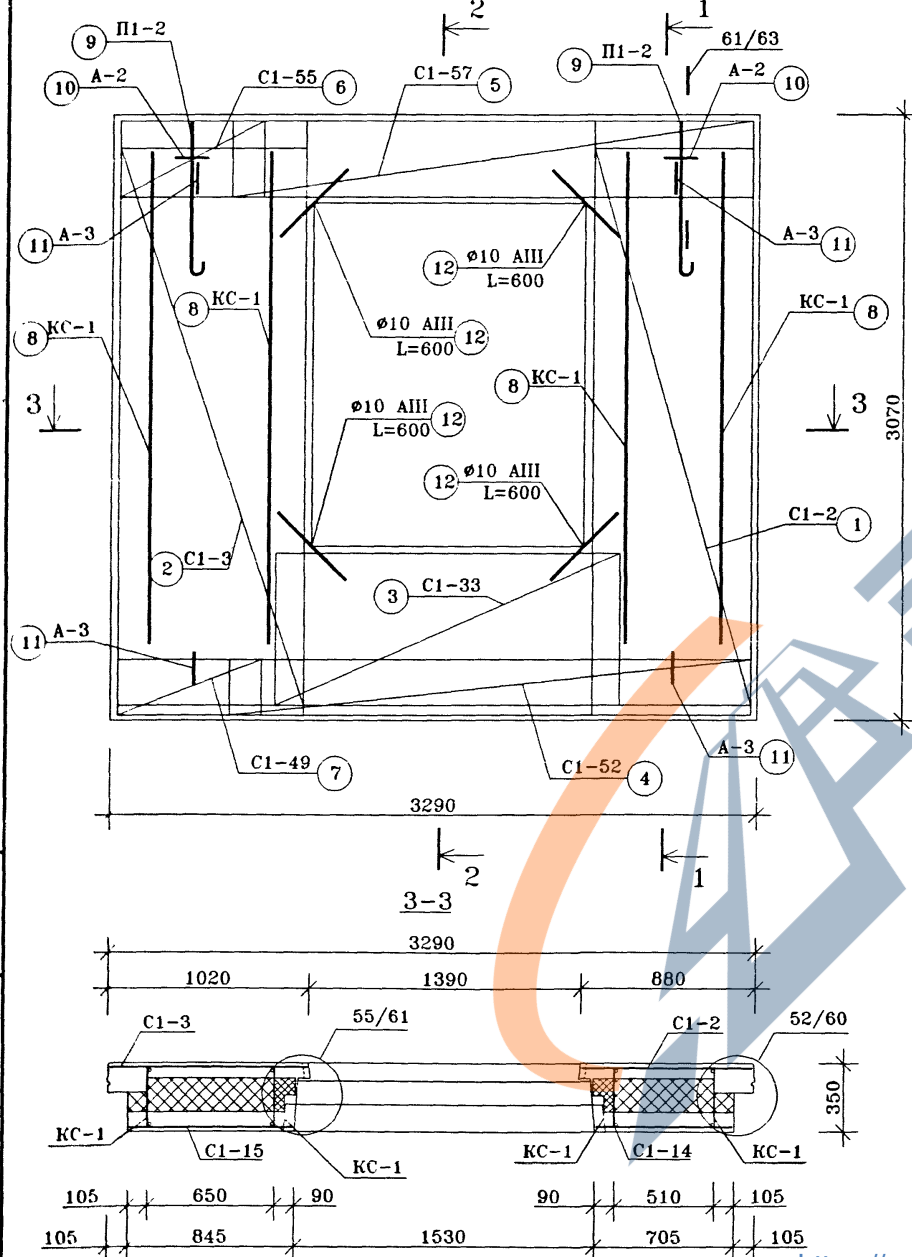
ПОЗ	НАИМЕНОВАНИЕ	КОЛИЧЕСТВО, ШТ	ОБОЗНАЧЕНИЕ ДОКУМЕНТА
1	ЗАПОЛНЕНИЕ ПРОЕМА OPC18-15B	1	ГОСТ 16289-86
2	ПРОБКА ДЕРЕВЯННАЯ АНТИСЕПТИРОВАННАЯ П-1 (110×50×50)	3	ГОСТ 8486-86•
3	ПРОБКА ДЕРЕВЯННАЯ АНТИСЕПТИРОВАННАЯ П-2 (220×75×50)	12	ГОСТ 8486-86•

		ГМС-2001		ИЖ 1.1-1-5		
Нач.ПК01	Пальцева	<i>[Signature]</i>	11.02	ПАНЕЛЬ НАРУЖНОЙ СТЕНЫ Н5-1л СБОРОЧНЫЙ ЧЕРТЕЖ	СТАДИЯ	ЛИСТ
ГИП	Кузнецов	<i>[Signature]</i>	11.02		Р	4
Разраб.	Карасев	<i>[Signature]</i>	11.02		ОАО ЦНИИЭП жилых и общественных зданий	
Проверил	Айнетдинова	<i>[Signature]</i>	11.02			

<https://zavodjbi.com/>

ВИД С ВНУТРЕННЕЙ СТОРОНЫ
(РАСКЛАДКА НИЖНЕЙ АРМАТУРЫ)

<https://zavodjbi.com/>

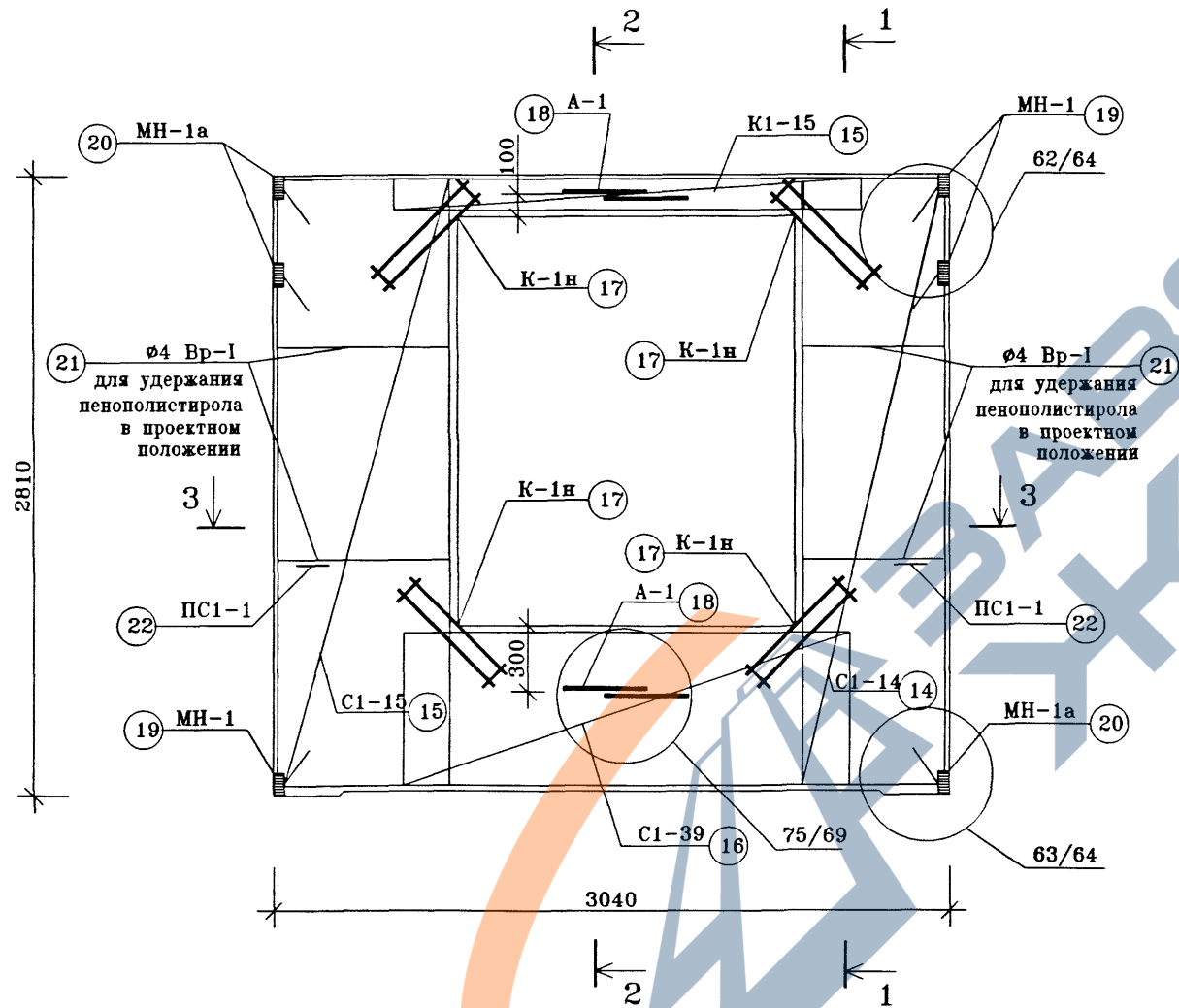


		ГМС-2001		ИЖ 1.1-1-5		
Нач.ПК01	Пальцева			СТАДИЯ		
ГИП	Кузнецов			ЛИСТ	ЛИСТОВ	
Рук.гр	Русских			Р	5	7
Инженер	Алафьев			ОАО ЦНИИЭП жилых и общественных зданий		
		ПАНЕЛИ НАРУЖНОЙ СТЕНЫ				
		Н5-1л				
		АРМИРОВАНИЕ НАРУЖНОГО СЛОЯ				

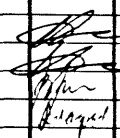
<https://zavodjbi.com/>

<https://zavodjbi.com/>

ВИД С ВНУТРЕННЕЙ СТОРОНЫ
(РАСКЛАДКА ВЕРХНЕЙ АРМАТУРЫ)



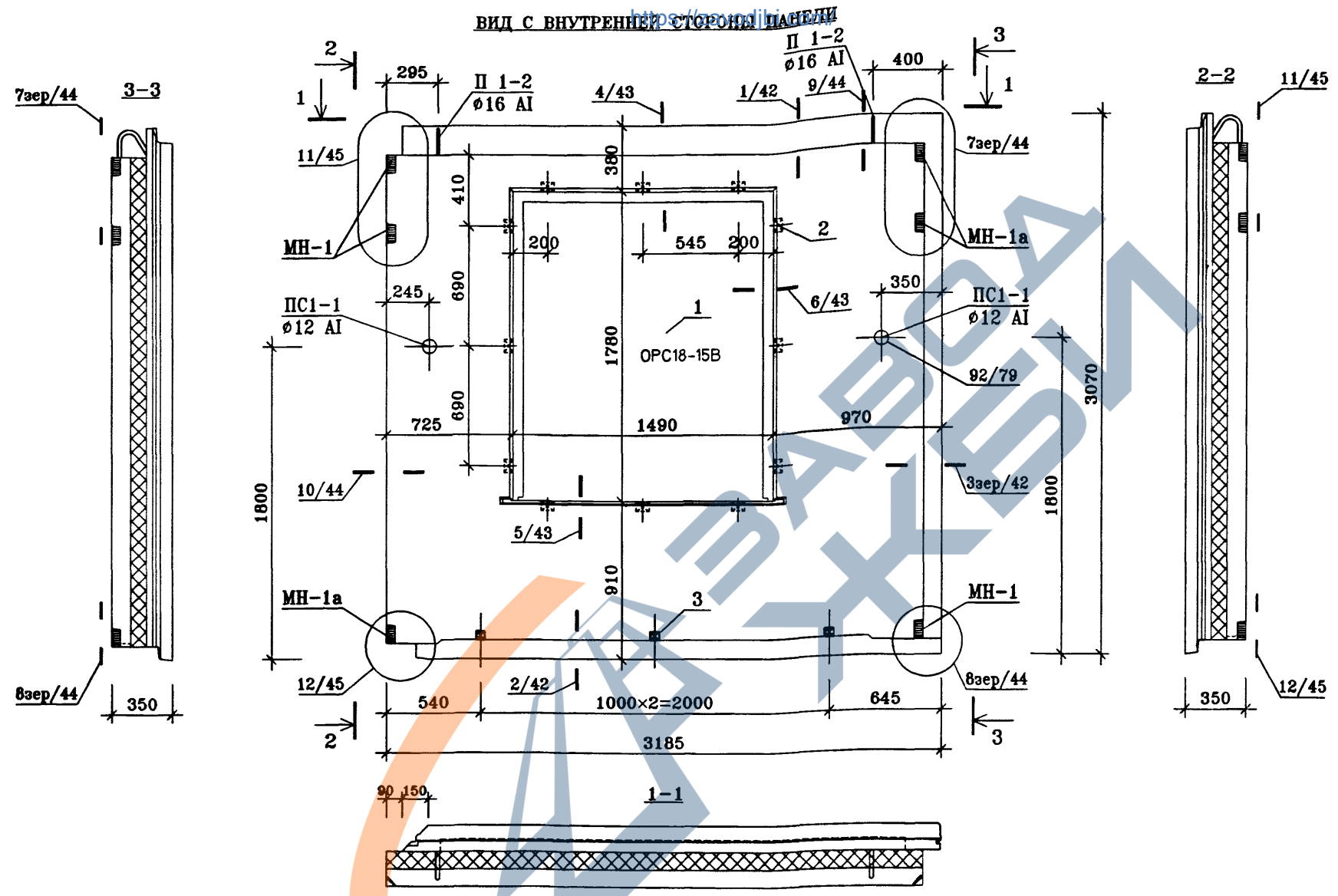
Сечение 1-1,2-2,3-3 см.ИЖ1.1-1-5 л.5

		ГМС-2001		ИЖ 1.1-1-5				
Нач.ПК01	Пальцева		ПАНЕЛИ НАРУЖНОЙ СТЕНЫ Н5-1л АРМИРОВАНИЕ ВНУТРЕННЕГО СЛОЯ			СТАДИЯ	ЛИСТ	ЛИСТОВ
ГИП	Кузнецов					Р	6	7
Рук.гр	Русских					ОАО ЦНИИЭП жилых и общественных зданий		
Инженер	Алафьев							

<https://zavodjbi.com/>

СПЕЦИФИКАЦИЯ СТАЛИ							ВЫБОРКА СТАЛИ																	
N ПОЗ.	N листа ИЖ 1.1-5	МАРКА ДЕТАЛИ	КОЛ-ВО ШТУК		МАССА, КГ.		ИЗДЕЛИЯ АРМАТУРНЫЕ																	
			НАРУЖ. СЛОЙ	ВНУТ. СЛОЙ	ОДНОЙ ДЕТАЛИ	ВСЕХ ДЕТАЛЕЙ	АРМАТУРА КЛАССА (ГОСТ5781-82*)									ГОСТ6727-80*		ГОСТ 18143-72*	ИЗДЕЛИЯ ЗАКЛАДНЫЕ					
							А-I			А-II			А-III			Вр-I			А-II	ПРОКАТ МАРКЕ ГОСТ103-76*				
∅22	∅20	∅18	∅16	∅14	∅12	∅8	∅12	∅10	∅8	∅10	∅5	∅4	∅5	∅10	-100x10	-100x8								
1	1	C1-2	1		3.92	3.92											2.4	1.52						
2	1	C1-3	1		4.51	4.51											2.8	1.71						
3	5	C1-33	1		2.62	2.62											1.54	1.08						
4	8	C1-52	1		2.44	2.44											1.19	1.25						
5	9	C1-57	1		2.19	2.19											1.19	1						
6	9	C1-55	1		0.67	0.67											0.35	0.32						
7	8	C1-49	1		0.75	0.75											0.35	0.4						
8	45	KC-1	4		1.45	5,8											2.88		2.92					
9	40	П1-2	2		3.26	6.52			6.52															
10	41	A-2	2		0.47	0.94						0.94												
11	43	A-3	4		0.70	2.80							2.80											
12		∅C ∅10 A-III L=600	4		0.37	1,48									1,48									
13	2	C1-15		1	3.92	3.92											2.4	1.52						
14	2	C1-14		1	3.14	3.14											2	1.14						
15	27	K1-15		1	3.22	3.22										2.76	0.46							
16	6	C1-39		1	2.65	2.65											1.65	1						
17	47	K-1н		4	0.54	2.16									1.92			0.24						
18	41	A-1		4	0.1	0.4													0.4					
19	31	MH-1		3	0.82	2.46														1.14		1.32		
20	32	MH-1a		3	0.82	2.46														1.14		1.32		
21		∅4 Вр-I L=7,5 п.м.			0.7	0.7												0.7						
	43	Cк-1		43	0.04	0.92												0.92						
22	44	ПC1-1		2	0.83	1.66					1.66													
					ИТОГО:	58,35					6.52			1.66	0.94	2.80		1.92	4,24	19,21	12,8	2,32	2,28	2,64
					ИТОГО:	58,35				9,14				2.80		6,16		32,01	3,32	2,28		2,64		

Нач.ПКО1	Пальцева			ГМС-2001	ИЖ 1.1-1-5		
ГИП	Кузнецов			ПАНЕЛИ НАРУЖНОЙ СТЕНЫ Н5-1, Н5-1л ВЕДОМОСТЬ РАСХОДА СТАЛИ	СТАДИЯ	ЛИСТ	ЛИСТОВ
Зав.гр	Русских				Р	7	7
Инженер	Алафьев				ОАО ЦНИИЭП жилых и общественных зданий		



Техническое описание смотри ИЖ1.1-1-Т0
 Узлы установки оконных блоков смотри ИЖ1.1-4
 Архитектурную отделку панели смотри альбом ИЖ1.1-2

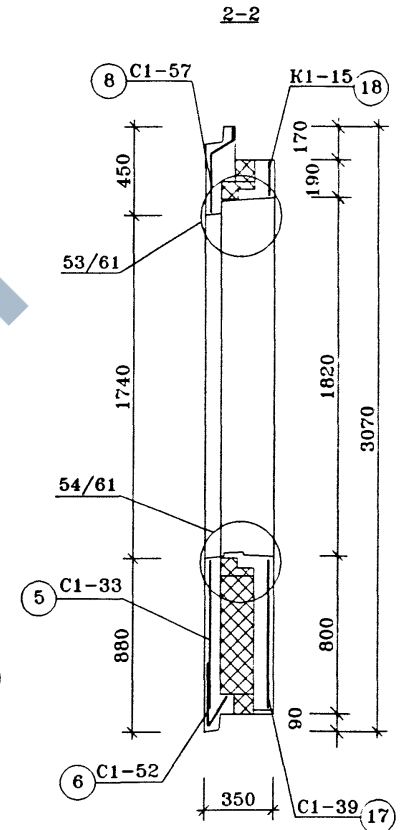
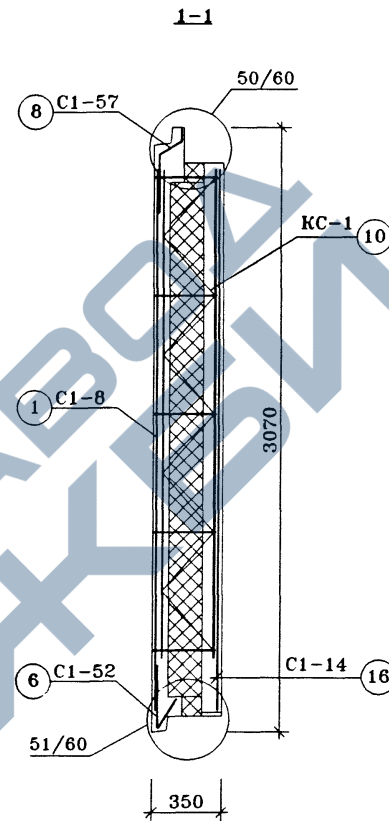
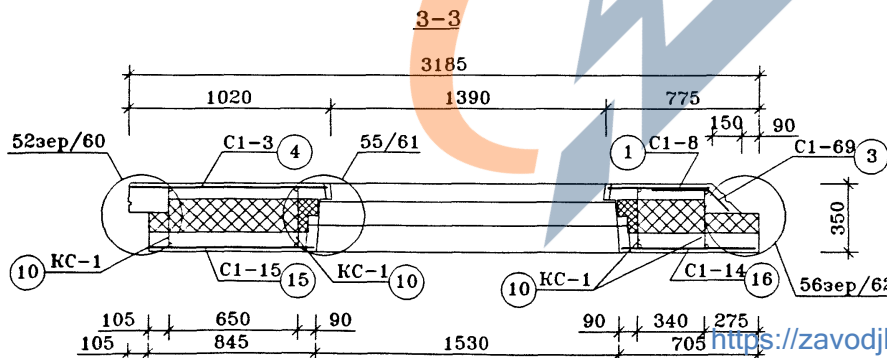
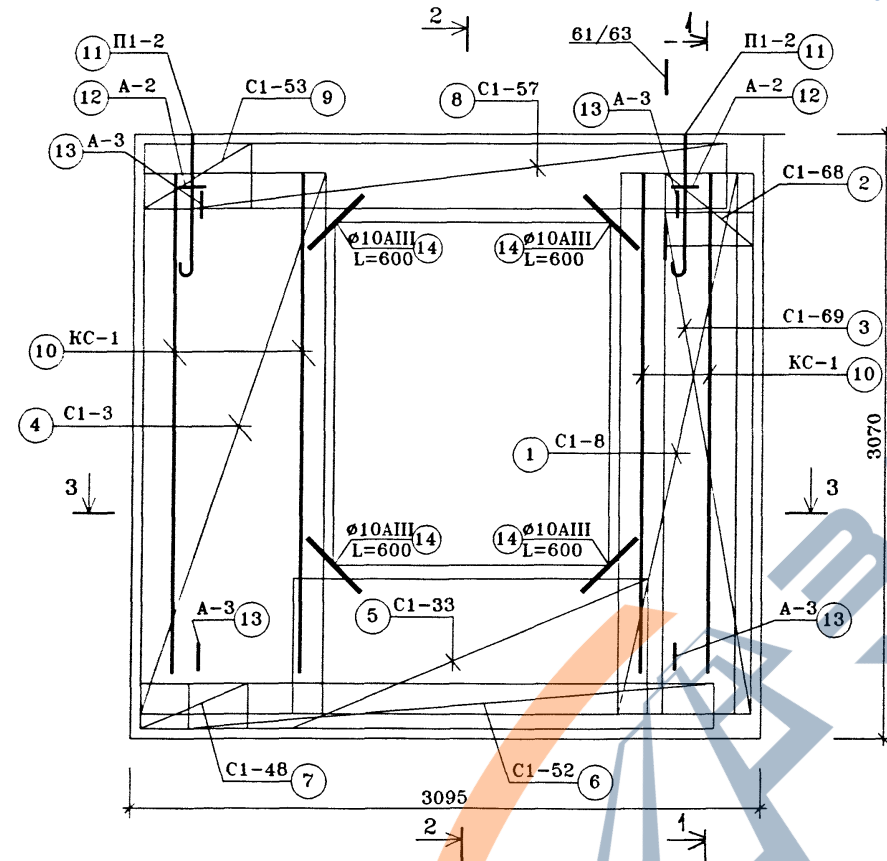
ПОЗ.	НАИМЕНОВАНИЕ	КОЛИЧЕСТВО, шт.	ОБОЗНАЧЕНИЕ ДОКУМЕНТА
1	ЗАПОЛНЕНИЕ ПРОЕМА OPC18-15B	1	ГОСТ 16289-86
2	ПРОБКА ДЕРЕВЯННАЯ АНТИСЕПТИРОВАННАЯ П-1 (110×50×50)	3	ГОСТ 8486-86*
3	ПРОБКА ДЕРЕВЯННАЯ АНТИСЕПТИРОВАННАЯ П-2 (220×75×50)	12	ГОСТ 8486-86*

Нач.ПК01	Пальцева	11.02
ГИП	Кузнецов	11.02
Разраб.	Карасев	11.02
Проверил	Айметдинов	11.02

ГМС-2001		ИЖ 1.1-1-6		
ПАНЕЛЬ НАРУЖНОЙ СТЕНЫ Н6-1 СБОРОЧНЫЙ ЧЕРТЕЖ		СТАДИЯ	ЛИСТ	ЛИСТОВ
		Р	1	7
ОАО ЦНИИЭП ЖИЛЫХ И ОБЩЕСТВЕННЫХ ЗДАНИЙ				

<https://zavodjbi.com/>

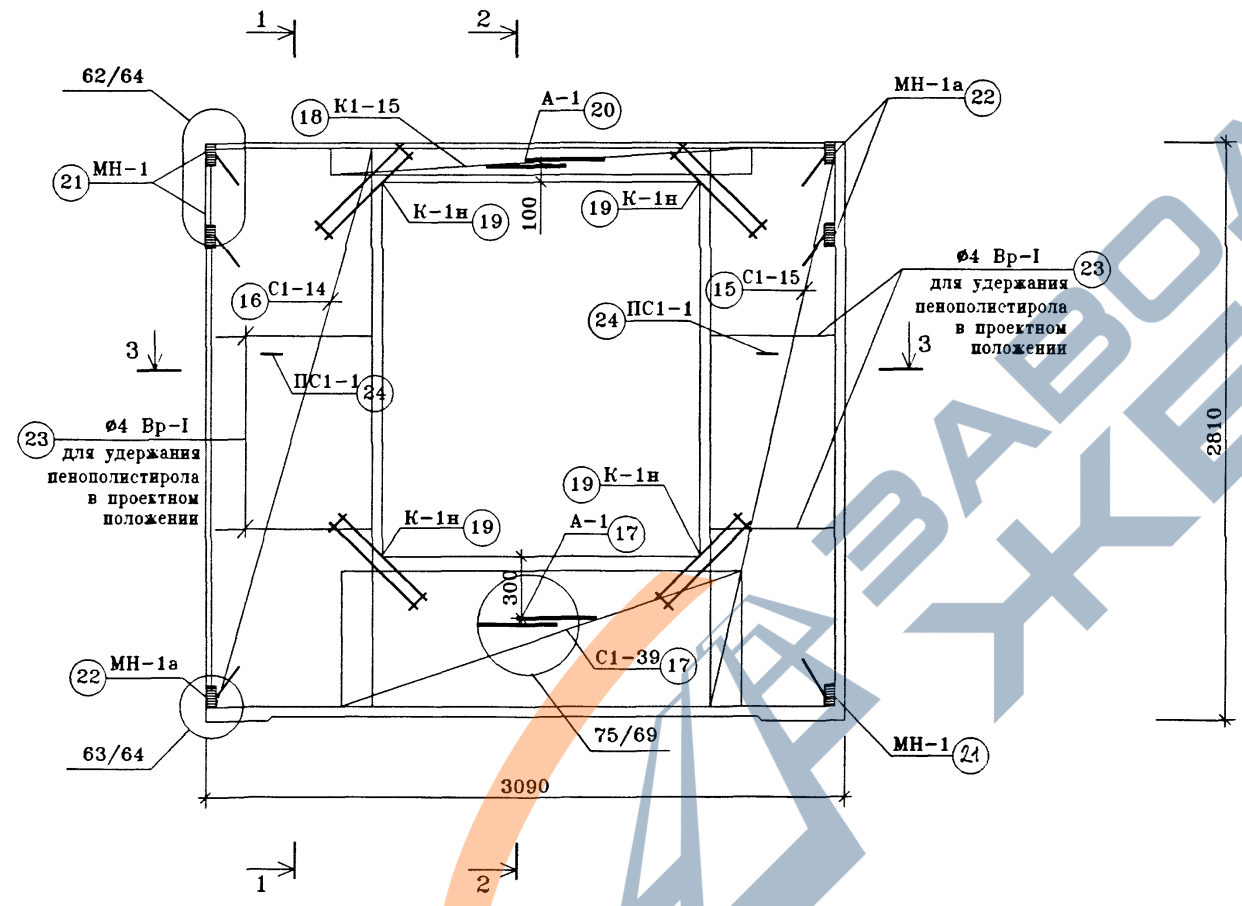
ВИД С ВНУТРЕННЕЙ СТОРОНЫ.
(РАСКЛАДКА НИЖНЕЙ АРМАТУРЫ) <https://zavodjbi.com/>



		ГМС-2001	ИЖ 1.1-1-6		
Нач. ПК01	Пальцева	ПАНЕЛИ НАРУЖНОЙ СТЕНЫ Н6-1 АРМИРОВАНИЕ НАРУЖНОГО СЛОЯ	СТАДИЯ	ЛИСТ	ЛИСТОВ
ГИП	Кузнецов		Р	2	7
Зав.гр	Русских		ОАО ЦНИИЭП жилых и общественных зданий		
Инженер	Чижина				

ВИД С ВНУТРЕННЕЙ СТОРОНЫ.
(РАСКЛАДКА ВЕРХНЕЙ АРМАТУРЫ)

<https://zavodjbi.com/>

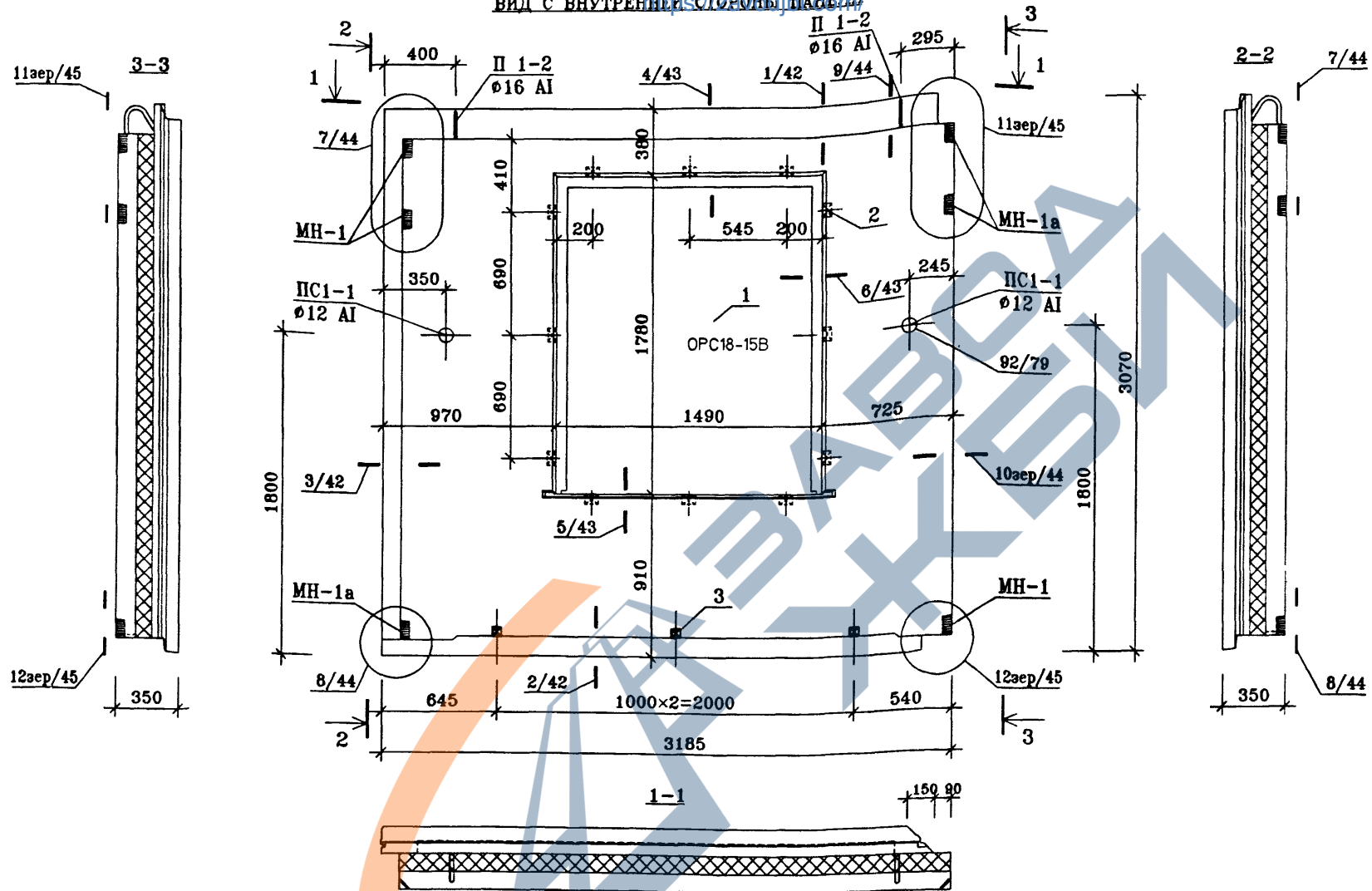


СЕЧЕНИЯ 1-1,2-2,3-3 СМОТРИ ИЖ1.1-1-6 ЛИСТ 2

		ГМС-2001		ИЖ 1.1-1-6		
Нач.ПКО1	Пальцева		ПАНЕЛИ НАРУЖНОЙ СТЕНЫ Н6-1 АРМИРОВАНИЕ ВНУТРЕННЕГО СЛОЯ	СТАДИЯ	ЛИСТ	ЛИСТОВ
ГИП	Кузнецов			Р	3	7
Зав.гр	Русских			ОАО ЦНИИЭП жилых и общественных зданий		
Инженер	Чикина					

<https://zavodjbi.com/>

ВИД С ВНУТРЕННЕЙ СТОРОНЫ ПАНЕЛИ



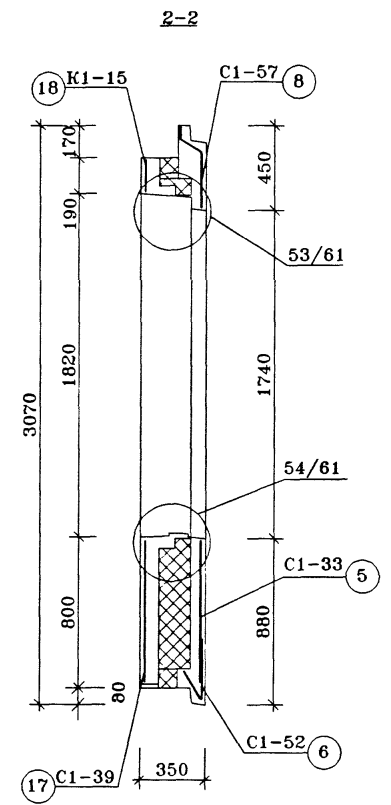
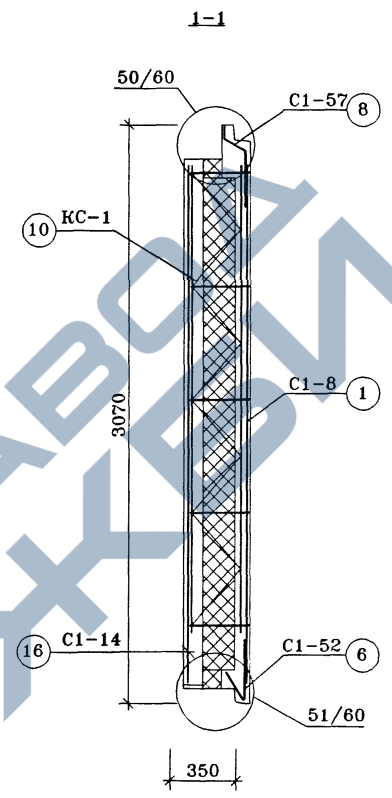
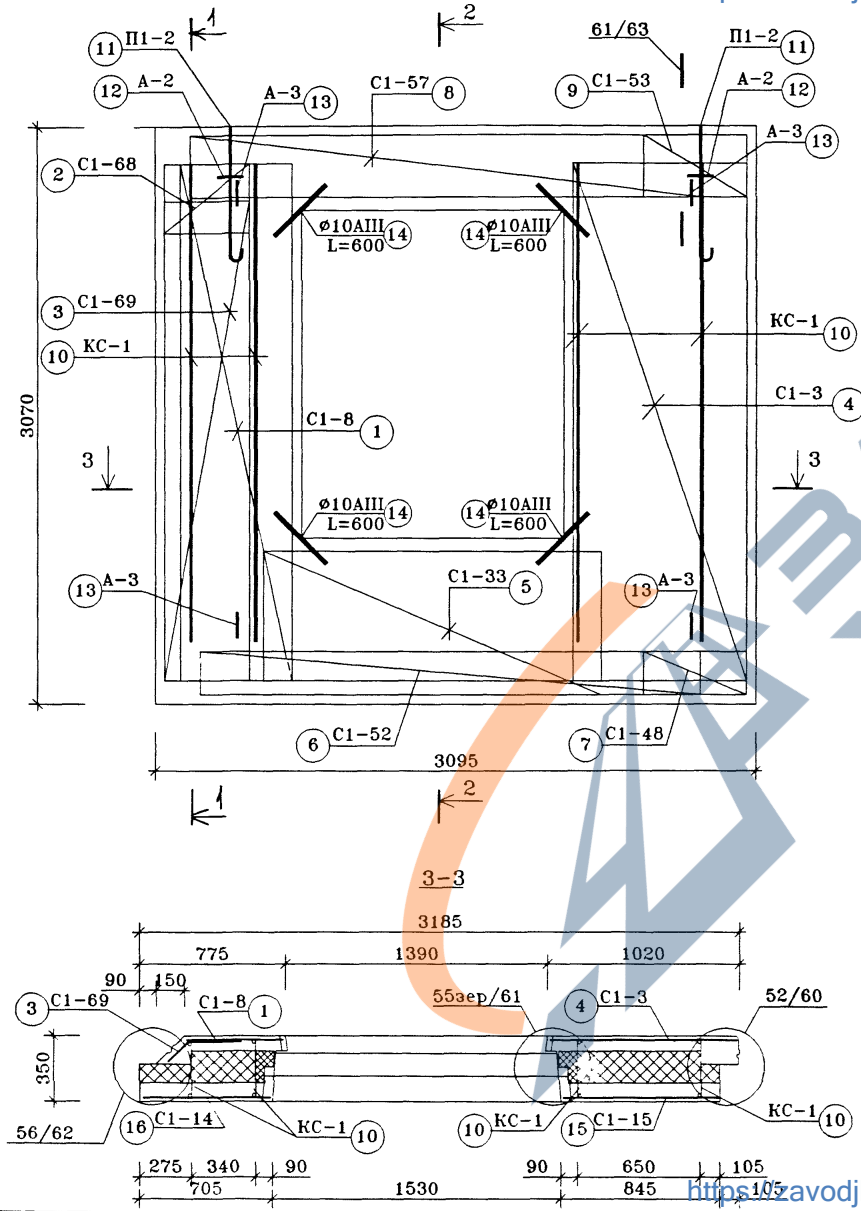
Техническое описание смотри ИЖ1.1-1-Т0
 Узлы установки оконных блоков смотри ИЖ1.1-4
 Архитектурную отделку панели смотри альбом ИЖ1.1-2

ПОЗ.	НАИМЕНОВАНИЕ	КОЛИЧЕСТВО, шт.	ОБОЗНАЧЕНИЕ ДОКУМЕНТА
1	ЗАПОЛНЕНИЕ ПРОЕМА OPC18-15B	1	ГОСТ 16289-86
2	ПРОБКА ДЕРЕВЯННАЯ АНТИСЕПТИРОВАННАЯ П-1 (110×50×50)	3	ГОСТ 8486-86*
3	ПРОБКА ДЕРЕВЯННАЯ АНТИСЕПТИРОВАННАЯ П-2 (220×75×50)	12	ГОСТ 8486-86*

Нач. ПК01	Пальцева	11.02
ГИП	Кузнецов	11.02
Разраб.	Карасев	11.02
Проверил	Айнетдинов	11.02

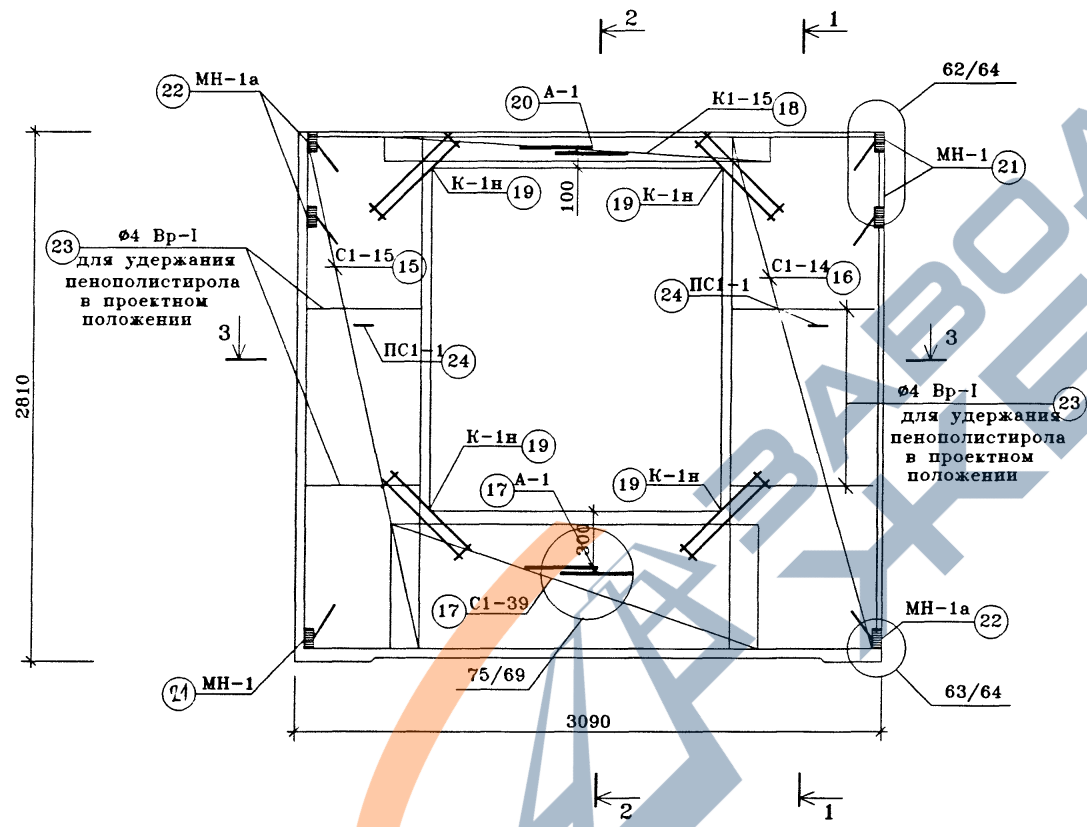
ГМС-2001		ИЖ 1.1-1-6		
ПАНЕЛЬ НАРУЖНОЙ СТЕНЫ Н6-1л		СТАДИЯ	ЛИСТ	ЛИСТОВ
СБОРОЧНЫЙ ЧЕРТЕЖ		Р	4	7
ОАО ЦНИИЭП жилых и общественных зданий				

ВИД С ВНУТРЕННЕЙ СТОРОНЫ.
(РАСКЛАДКА НИЖНЕЙ АРМАТУРЫ) <https://zavodjbi.com/>



ГМС-2001		ИЖ 1.1-1-6		
Нач.ПРОИ	Пальцева	ПАНЕЛИ НАРУЖНОЙ СТЕНЫ Н6-1л АРМИРОВАНИЕ НАРУЖНОГО СЛОЯ		
ГИП	Кузнецов			
Зав.гр	Русских			
Инженер	Чикина			
		СТАДИЯ	ЛИСТ	ЛИСТОВ
		Р	5	7
		ОАО ЦНИИЭП жилых и общественных зданий		

ВИД С ВНУТРЕННЕЙ СТОРОНЫ. <https://zavodjbi.com/>
(РАСКЛАДКА ВЕРХНЕЙ АРМАТУРЫ)



СЕЧЕНИЯ 1-1, 2-2, 3-3 СМОТРИ ИЖ1.1-1-6 ЛИСТ 5

		ГМС-2001		ИЖ 1.1-1-6		
Нач. ПКО1	Пальцева					
ГИП	Кузнецов					
Зав. гр	Русских			ПАНЕЛИ НАРУЖНОЙ СТЕНЫ		
Инженер	Чижина			Н6-1л		
				АРМИРОВАНИЕ ВНУТРЕННЕГО СЛОЯ		
				СТАДИЯ	ЛИСТ	ЛИСТОВ
				Р	6	7
				ОАО ЦНИИЭП жилых и общественных зданий		

СПЕЦИФИКАЦИЯ СТАЛИ							ВЫБОРКА СТАЛИ																	
N П/П	N ЛИСТА ИЖ 1.1-5-	МАРКА ДЕТАЛИ	КОЛ-ВО ШТУК		МАССА, КГ.		ИЗДЕЛИЯ АРМАТУРНЫЕ														ИЗДЕЛИЯ ЗАКЛАДНЫЕ			
			НАРУЖ. СЛОЙ	ВНУТ. СЛОЙ	ОДНОЙ ДЕТАЛИ	ВСЕХ ДЕТАЛЕЙ	АРМАТУРА КЛАССА (ГОСТ5781-82*)									ГОСТ6727-80*		ГОСТ	A-II	ПРОКАТ МАРКИ				
							A-I			A-II			A-III			Bp-I		5949-75*		ГОСТ103-76*				
							ø22	ø20	ø18	ø16	ø14	ø12	ø8	ø12	ø10	ø8	ø10	ø5		ø4	ø5	ø10	-100x10	-100x8
1	1	C1-8	1		2.55	2.55												1.6	0.95					
2	10	C1-68	1		0.45	0.45												0.30	0.15					
3	10	C1-69	1		2.75	2.75												1.90	0.85					
4	1	C1-3	1		4.51	4.51												2.8	1.71					
5	5	C1-33	1		2.62	2.62												1.54	1.08					
6	8	C1-52	1		2.44	2.44												1.19	1.25					
7	8	C1-48	1		0.55	0.55												0.35	0.2					
8	9	C1-57	1		2.19	2.19												1.19	1					
9	9	C1-53	1		0.51	0.51												0.35	0.16					
10	45	KC-1	4		1.45	5.8												2.88		2.92				
11	40	П1-2	2		3.26	6.52			6.52															
12	41	A-2	2		0.47	0.94						0.94												
13	43	A-3	4		0.70	2.80							2.80											
14		OCø10 A-III L=600	4		0.37	1.48										1.48								
15	2	C1-15		1	3.92	3.92												2.4	1.52					
16	2	C1-14		1	3.14	3.14												2	1.14					
17	6	C1-39		1	2.65	2.65												1.65	1					
18	27	K1-15		1	3.22	3.22												2.76	0.46					
19	47	K-1H		4	0.54	2.16										1.92			0.24					
20	41	A-1		4	0.1	0.4														0.4				
21	31	MH-1		3	0.82	2.46															1.14		1.32	
22	32	MH-1a		3	0.82	2.46															1.14		1.32	
23		ø4Bp-I L=6.0 п.м			0.55	0.55													0.55					
	43	Ск-1		36	0.04	1.44													1.44					
24	44	PC1-1		2	0.83	1.66						1.66												
					ИТОГО:	60,19				6.52			1.66	0.94	2.80		1.92	4,24	20,61	13,26	3,32	2,28		2,64
					ИТОГО:	60,19				9,12					2,80		6,16		33,87	3,32	2,28			2,64

Нач.ПКО1	Пальцева	
ГИП	Кузнецов	
Зав.гр	Русских	
Инженер	Чикина	

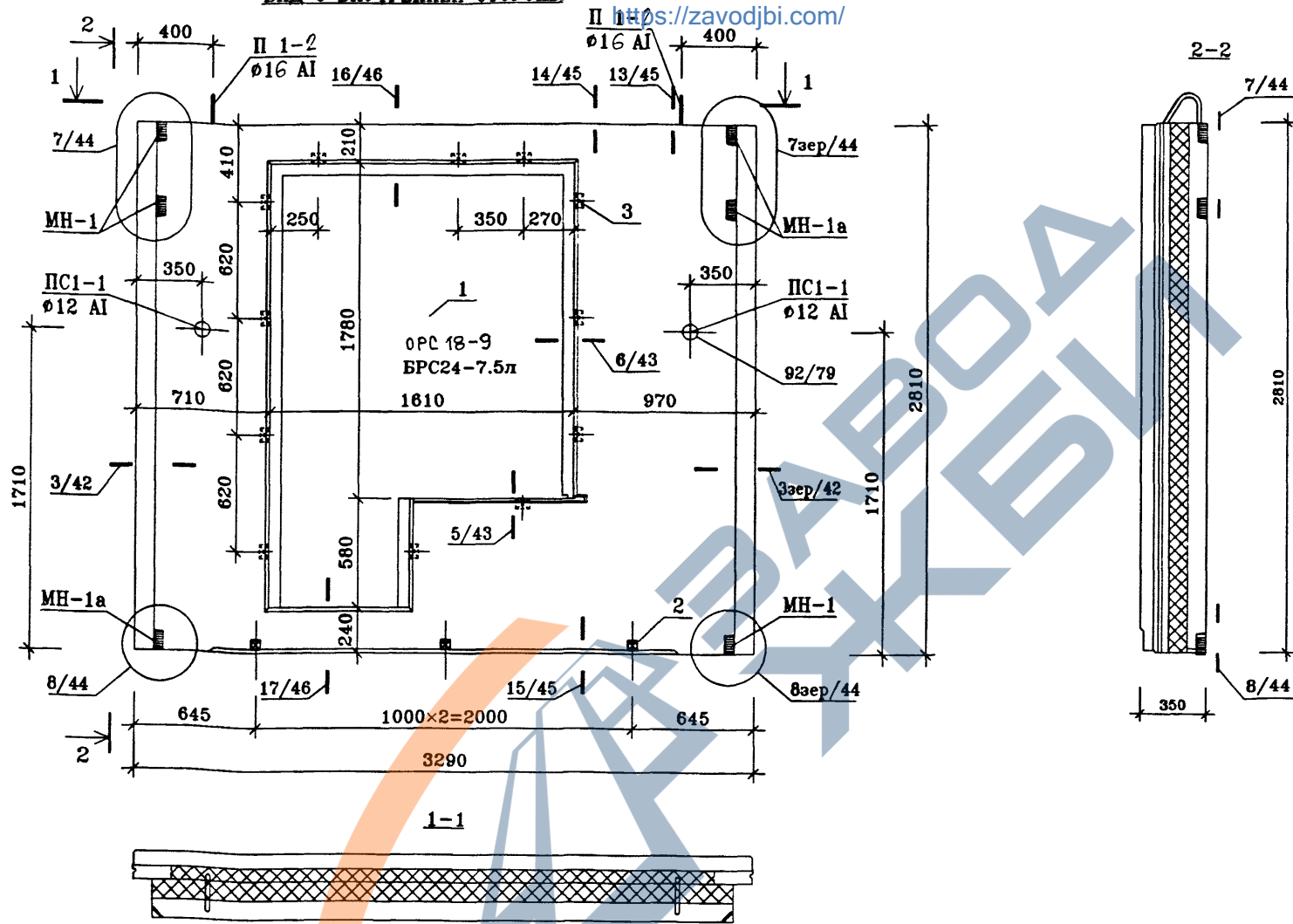
ГМС-2001 ИЖ 1.1-1-6

ПАНЕЛИ НАРУЖНОЙ СТЕНЫ
Н6-1, Н6-1л
ВЕДОМОСТЬ РАСХОДА СТАЛИ

СТАДИЯ	ЛИСТ	ЛИСТОВ
Р	7	7

ОАО ЦНИИЭП жилых и общественных зданий

ВИД С ВНУТРЕННЕЙ СТОРОНЫ



Техническое описание смотри ИЖ1.1-1-ТО
Узлы установки оконных блоков смотри ИЖ1.1-4

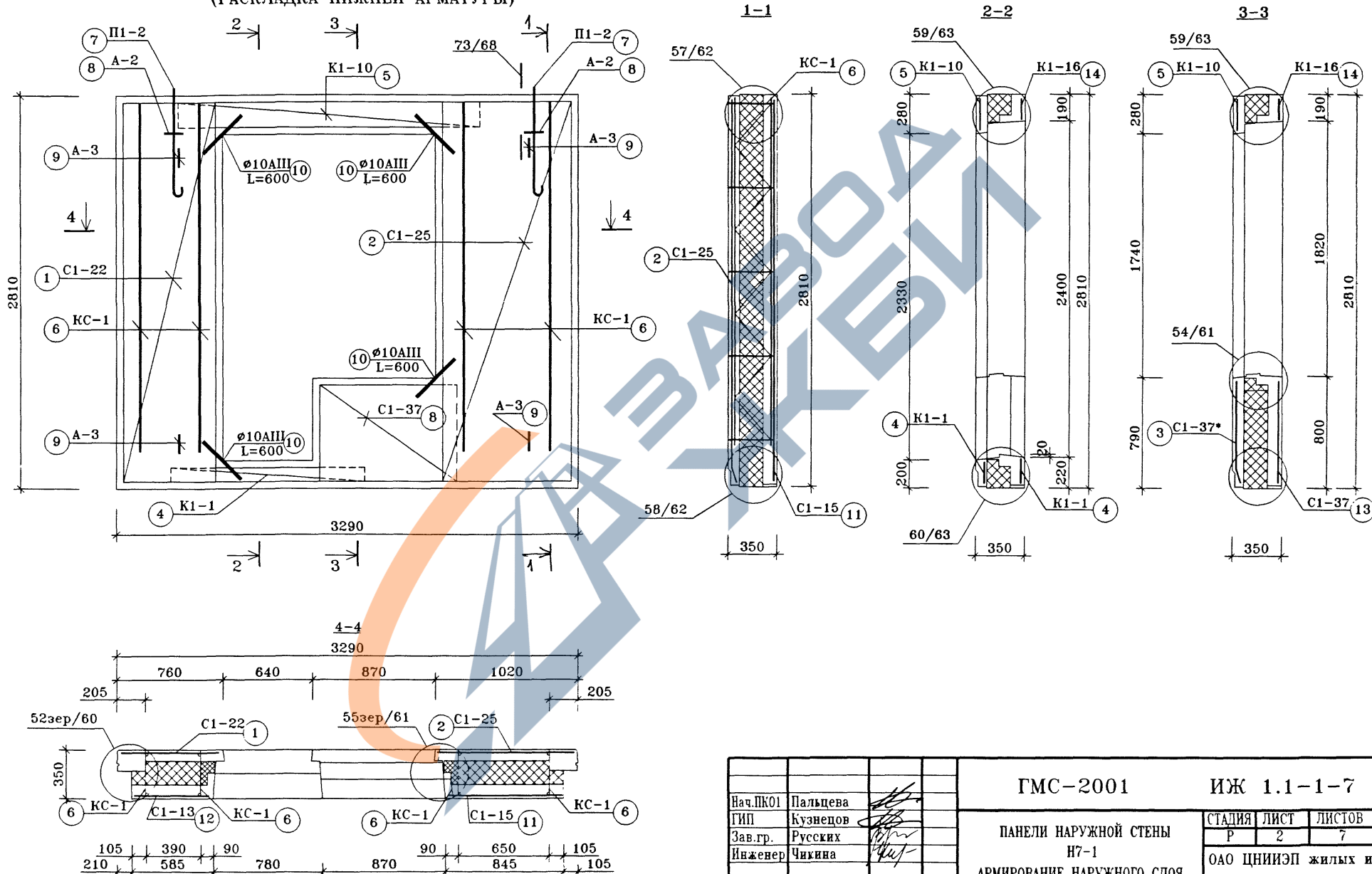
ПОЗ.	НАИМЕНОВАНИЕ	КОЛИЧЕСТВО, ШТ.	ОБОЗНАЧЕНИЕ ДОКУМЕНТА
1	ЗАПОЛНЕНИЕ ПРОЕМА ОРС 18-9 БРС24-7.5л	1 1	ИЖ1.1-4 ГОСТ 16289-86
2	ПРОБКА ДЕРЕВЯННАЯ АНТИСЕПТИРОВАННАЯ П-1 (110×50×50)	3	ГОСТ 8486-86*
3	ПРОБКА ДЕРЕВЯННАЯ АНТИСЕПТИРОВАННАЯ П-2 (220×75×50)	12	ГОСТ 8486-86*

Нач. ПК01	Пальцева			ГМС-2001	ИЖ 1.1-1-7		
ГИП	Кузнецов	11.02					
Разраб.	Карасев	11.02					
Проверил	Айнетдинова	11.02					
				ПАНЕЛЬ НАРУЖНОЙ СТЕНЫ Н7-1 СБОРОЧНЫЙ ЧЕРТЕЖ	СТАДИЯ	ЛИСТ	ЛИСТОВ
					Р	1	7
				ОАО ЦНИИЭП жилых и общественных зданий			

<https://zavodjbi.com/>

ВИД С ВНУТРЕННЕЙ СТОРОНЫ.
(РАСКЛАДКА НИЖНЕЙ АРМАТУРЫ)

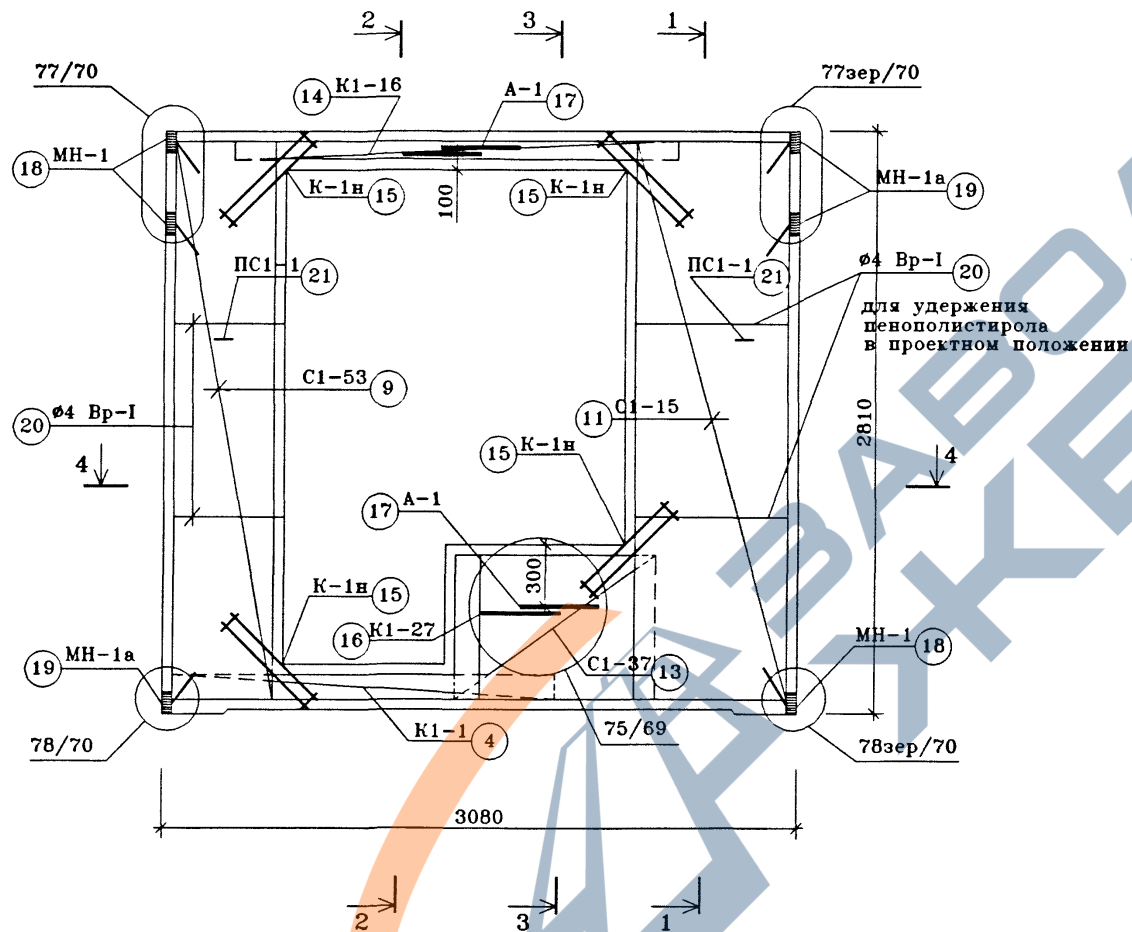
<https://zavodjbi.com/>



ГМС-2001		ИЖ 1.1-1-7		
Нач. ПК01	Пальцева	ПАНЕЛИ НАРУЖНОЙ СТЕНЫ Н7-1 АРМИРОВАНИЕ НАРУЖНОГО СЛОЯ		
ГИП	Кузнецов			
Зав. гр.	Русских			
Инженер	Чикина			
		СТАДИЯ	ЛИСТ	ЛИСТОВ
		Р	2	7
		ОАО ЦНИИЭП жилых и общественных зданий		

<https://zavodjbi.com/>

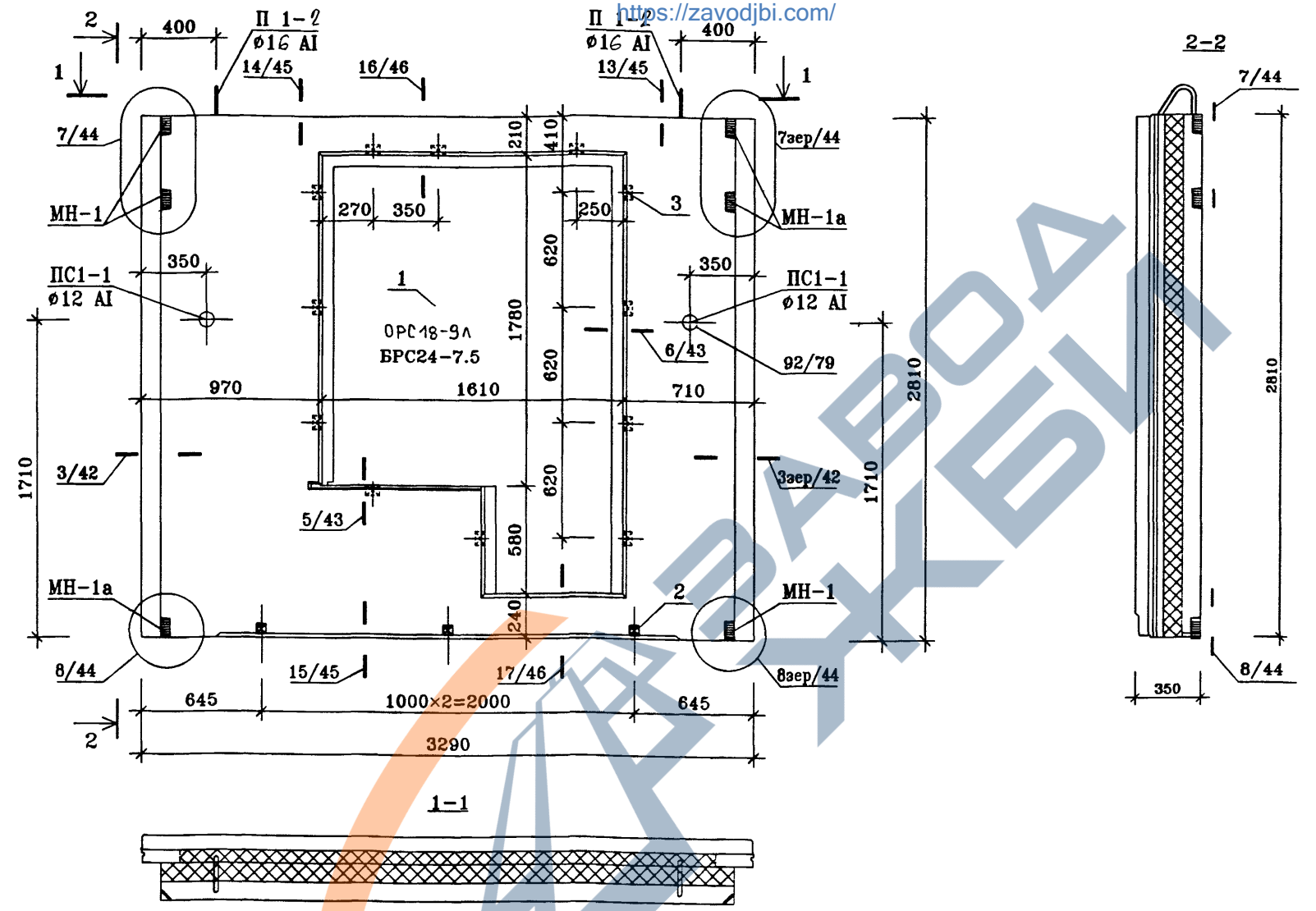
ВИД С ВНУТРЕННЕЙ СТОРОНЫ.
(РАСКЛАДКА ВЕРХНЕЙ АРМАТУРЫ)



СЕЧЕНИЯ 1-1,2-2,3-3,4-4 СМОТРИ ИЖ1.1-1-7 ЛИСТ 2

		ГМС-2001		ИЖ 1.1-1-7				
Нач.ПКО1	Пальцева		ПАНЕЛИ НАРУЖНОЙ СТЕНЫ Н7-1 АРМИРОВАНИЕ ВНУТРЕННЕГО СЛОЯ			СТАДИЯ	ЛИСТ	ЛИСТОВ
ГИП	Кузнецов					Р	3	7
Зав.гр.	Русских					ОАО ЦНИИЭП жилых и общественных зданий		
Инженер	Чикина							

ВИД С ВНУТРЕННЕЙ СТОРОНЫ



Техническое описание смотри ИЖ1.1-1-ТО
Узлы установки оконных блоков смотри ИЖ1.1-4

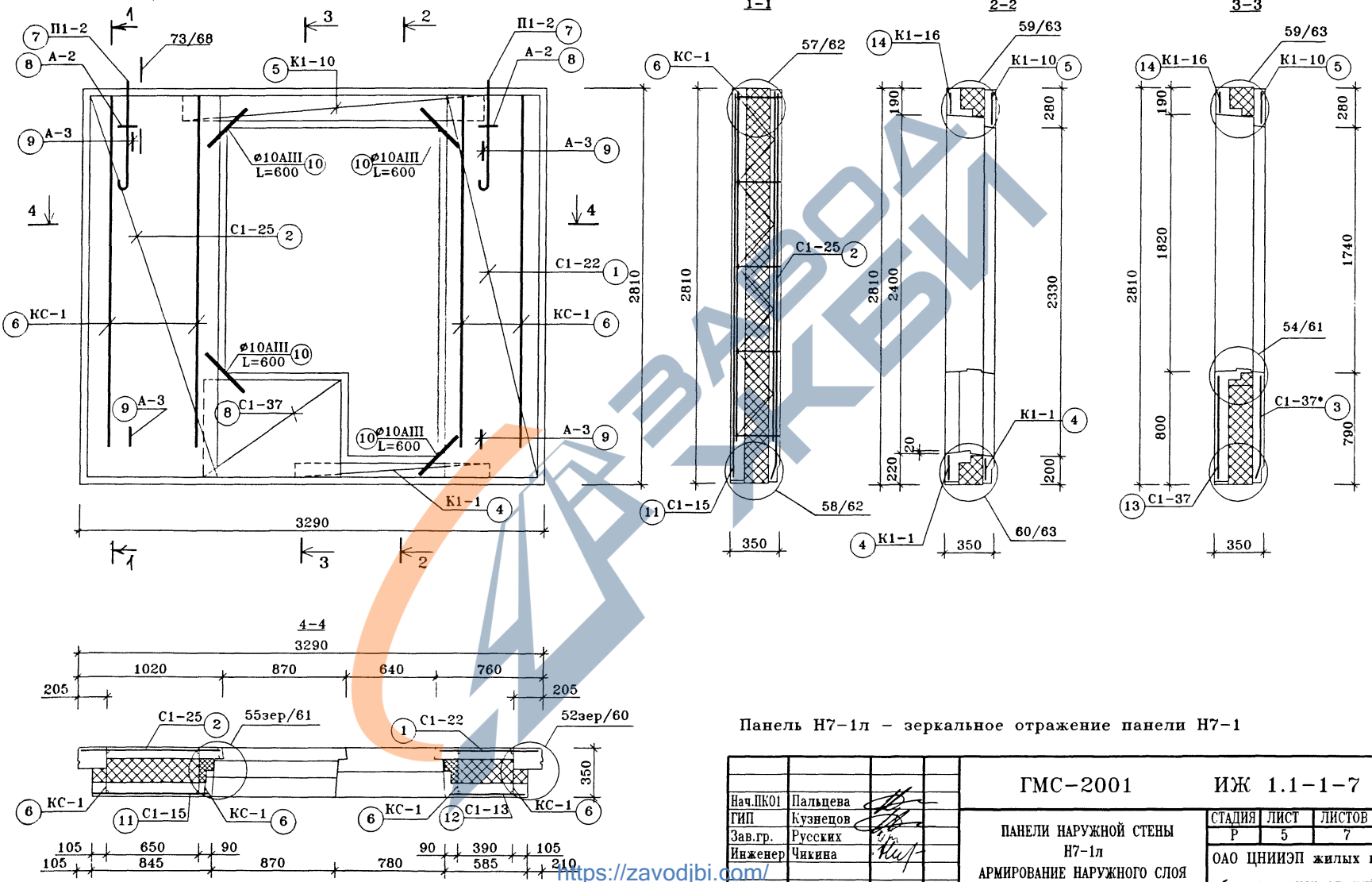
ПОЗ.	НАИМЕНОВАНИЕ	КОЛИЧЕСТВО, ШТ	ОБОЗНАЧЕНИЕ ДОКУМЕНТА
1	ЗАПОЛНЕНИЕ ПРОЕМА ОРС 18-9А БРС24-7.5	1 1	ИЖ1.1-4 ГОСТ 16289-86
2	ПРОБКА ДЕРЕВЯННАЯ АНТИСЕПТИРОВАННАЯ П-1 (110×50×50)	3	ГОСТ 8486-86*
3	ПРОБКА ДЕРЕВЯННАЯ АНТИСЕПТИРОВАННАЯ П-2 (220×75×50)	12	ГОСТ 8486-86*

ГМС-2001		ИЖ 1.1-1-7							
Нач. ПК01	Пальцева	11.02							
ГИП	Кузнецов	11.02							
Разраб.	Карасев	11.02							
Проверил	Айнетдинова	11.02							
ПАНЕЛЬ НАРУЖНОЙ СТЕНЫ Н7-1л СБОРОЧНЫЙ ЧЕРТЕЖ			<table border="1"> <tr> <th>СТАДИЯ</th> <th>ЛИСТ</th> <th>ЛИСТОВ</th> </tr> <tr> <td>Р</td> <td>4</td> <td>7</td> </tr> </table>	СТАДИЯ	ЛИСТ	ЛИСТОВ	Р	4	7
СТАДИЯ	ЛИСТ	ЛИСТОВ							
Р	4	7							
ОАО ЦНИИЭП ЖИЛЫХ И ОБЩЕСТВЕННЫХ ЗДАНИЙ									

<https://zavodjbi.com/>

ВИД С ВНУТРЕННЕЙ СТОРОНЫ.
(РАСКЛАДКА НИЖНЕЙ АРМАТУРЫ)

<https://zavodjbi.com/>



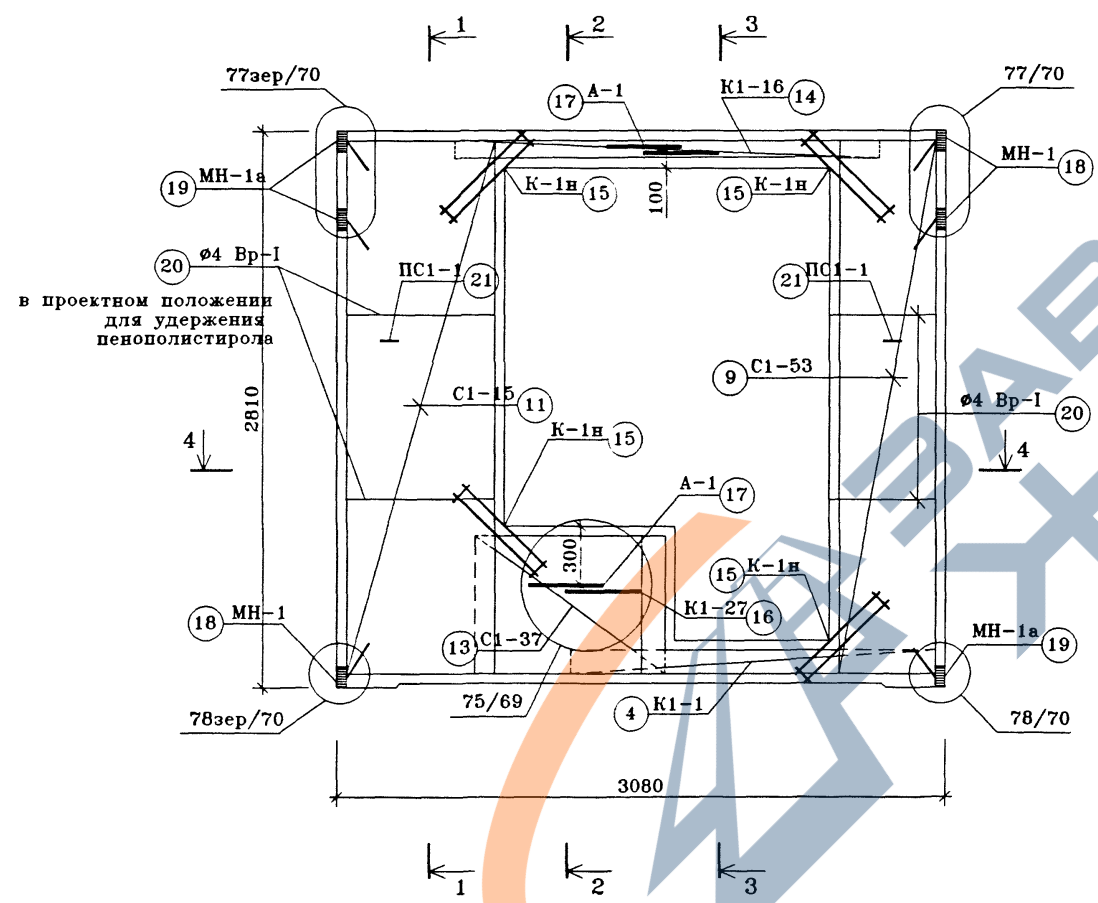
Панель Н7-1л - зеркальное отражение панели Н7-1

		ГМС-2001		ИЖ 1.1-1-7			
Нач.ПК01	Пальцева			СТАДИЯ			
ГИП	Кузнецов			Р	5	ЛИСТ	7
Зав.гр.	Русских			ОАО ЦНИИЭП ЖИЛЫХ И общественных зданий			
Инженер	Чикина						

<https://zavodjbi.com/>

<https://zavodjbi.com/>

ВИД С ВНУТРЕННЕЙ СТОРОНЫ.
(РАСКЛАДКА ВЕРХНЕЙ АРМАТУРЫ)



СЕЧЕНИЯ 1-1, 2-2, 3-3, 4-4 СМОТРИ ИЖ1.1-1-7 ЛИСТ 5

		ГМС-2001		ИЖ 1.1-1-7	
Нач. ПК01	Пальцева		ПАНЕЛИ НАРУЖНОЙ СТЕНЫ Н7-1л АРМИРОВАНИЕ ВНУТРЕННЕГО СЛОЯ		
ГИП	Кузнецов				
Зав. гр.	Русских				
Инженер	Чикина				
			СТАДИЯ	ЛИСТ	ЛИСТОВ
			Р	6	7
			ОАО ЦНИИЭП жилых и общественных зданий		

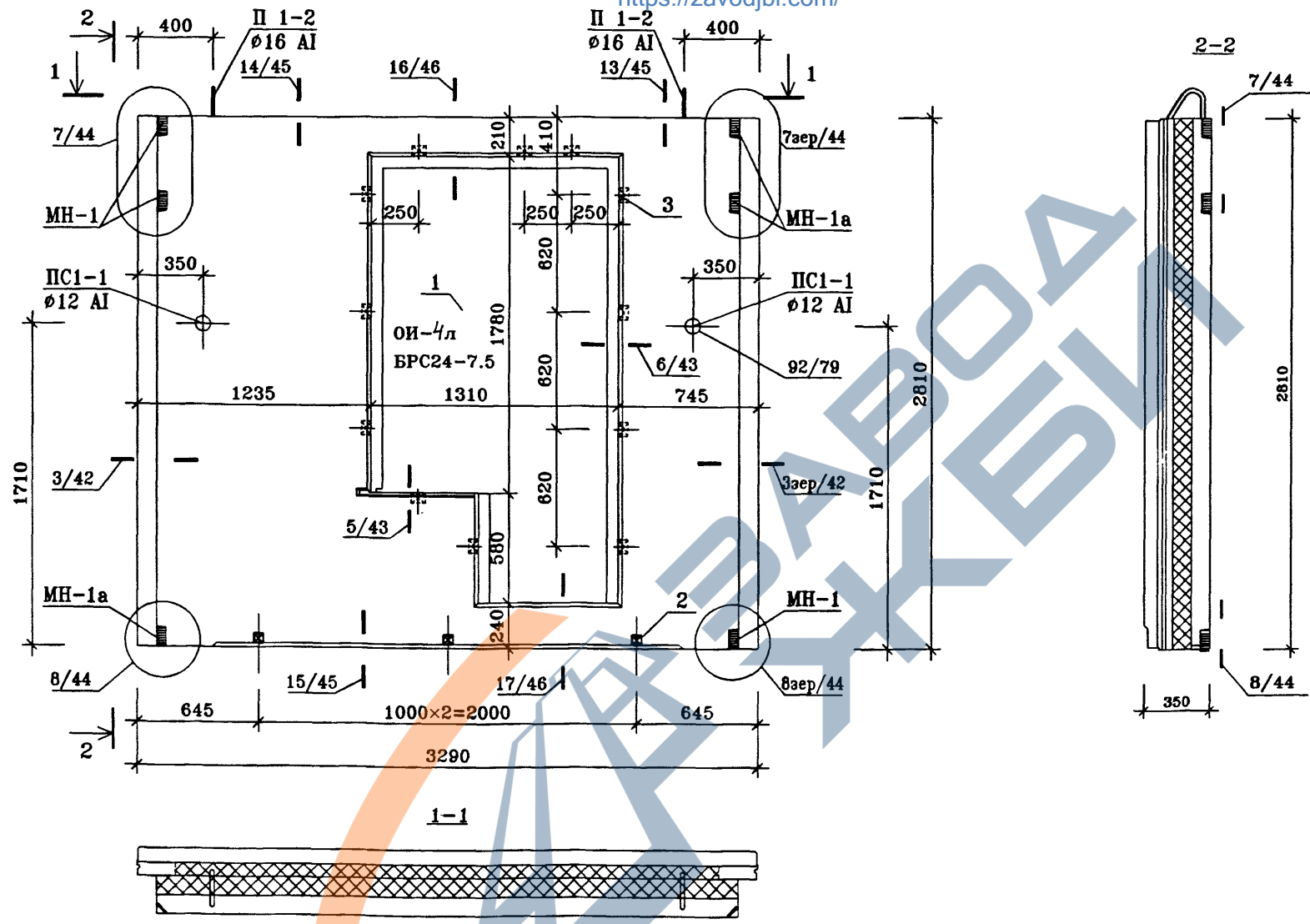
<https://zavodjbi.com/>

СПЕЦИФИКАЦИЯ СТАЛИ							ВЫБОРКА СТАЛИ																			
ПОЗ. П/П	N ЛИСТА ИЖ1.1-5-	МАРКА ДЕТАЛИ	КОЛ-ВО ШТУК		МАССА, КГ.		ИЗДЕЛИЯ АРМАТУРНЫЕ													ИЗДЕЛИЯ ЗАКЛАДНЫЕ						
			НАРУЖ. СЛОЙ	ВНУТ. СЛОЙ	ОДНОЙ ДЕТАЛИ	ВСЕХ ДЕТАЛЕЙ	АРМЕТУРА КЛАССА (ГОСТ5781-82*)													ГОСТ6727-80*		ГОСТ	А-П	ПРОКАТ МАРКИ		
							А-I						А-II			А-III				Вр-I		18143-72*		ГОСТ103-76*	-100x10	-100x8
							∅22	∅20	∅18	∅16	∅14	∅12	∅8	∅6	∅12	∅10	∅8	∅10	∅5	∅4	∅5	∅10				
1	3	C1-22	1		3.33	3.33													2.00	1.33						
2	3	C1-25	1		4.51	4.51													2.80	1.71						
3	6	C1-37*	1		1.43	1.43													0.88	0.55						
4	25	K1-1	1		1.38	1.38												1.10	0.28							
5	26	K1-10	1		2.58	2.58												1.70	0.88							
6	45	KC-1	4		1.45	5.80													2.88		2.92					
7	40	П1-2	2		3.26	6.52			6.52																	
8	41	A-2	2		0.47	0.94						0.94														
9	43	A-3	4		0.7	2.8								2.8												
10		∅C10A-III L=600	4		0.37	1.48											1.48									
11	2	C1-15		1	3.92	3.92												2.40	1.52							
12	2	C1-13		1	2.55	2.55												1.60	0.95							
13	6	C1-37		1	1.43	1.43												0.88	0.55							
14	27	K1-16		1	3.38	3.38											2.90	0.48								
15	25	K1-1		1	1.38	1.38										1.10	0.28									
16	47	K1-1н		4	0.54	2.16										1.92			0.24							
17	29	K1-27		1	0.30	0.30													0.30							
18	41	A-1		2	0.10	0.20														0.20						
19	31	MH-1		3	0.82	2.46																1.44		1.32		
20	31	MH-1a		3	0.82	2.46																1.44		1.32		
		∅4Bp-1 L=7.0 п.м			0.64	0.64													0.64							
	43	Cк-1		14	0.04	0.56													0.56							
21	44	ПC1-1		2	0.83	1.66					1.66															
					ИТОГО:	53.87			6.52		1.66	0.94		2.8		5.82	4.38	15.36	8.35	3.12	2.28			2.64		
					ИТОГО:	53.87			9.12					2.8		10.2		23.71	3.12	2.28				2.64		

Нач. ПК01	Пальцева		ГМС-2001 ИЖ 1.1-1-7		
ГИП	Кузнецов		ПАНЕЛИ НАРУЖНОЙ СТЕНЫ		
Зав.гр	Русских		Н7-1, Н7-1л		
Инженер	Чикина		ВЕДОМОСТЬ РАСХОДА СТАЛИ		
			СТАДИЯ	ЛИСТ	ЛИСТОВ
			Р	7	7
			ОАО ЦНИИЭП жилых и общественных зданий		

ВИД С ВНУТРЕННЕЙ СТОРОНЫ

<https://zavodjbi.com/>



Техническое описание смотри ИЖ1.1-1-ТО
Узлы установки оконных блоков смотри ИЖ1.1-4

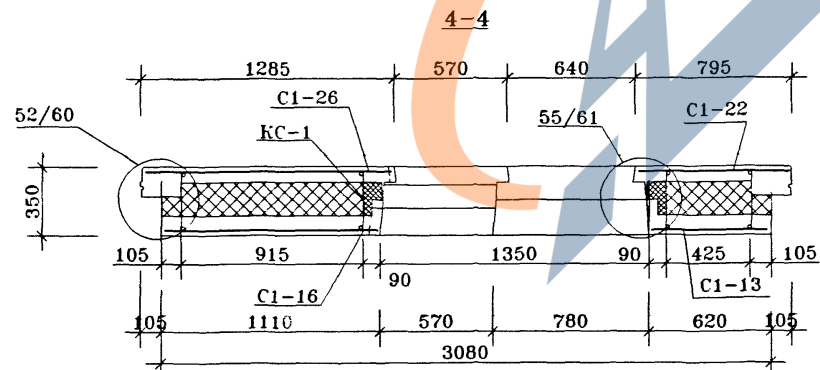
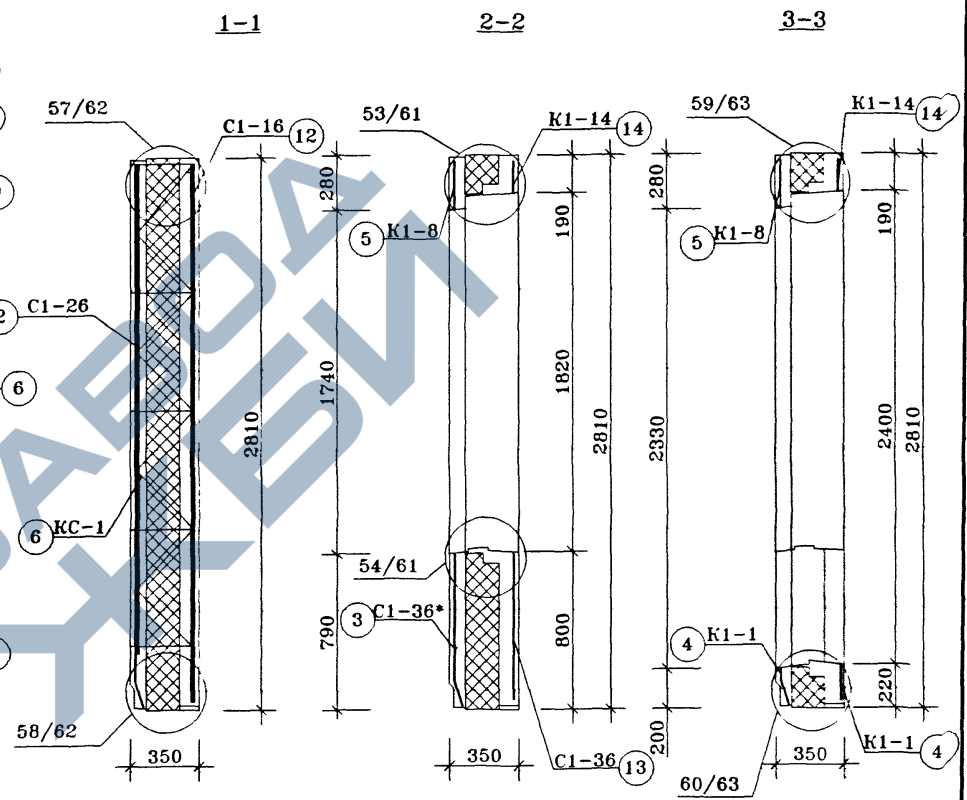
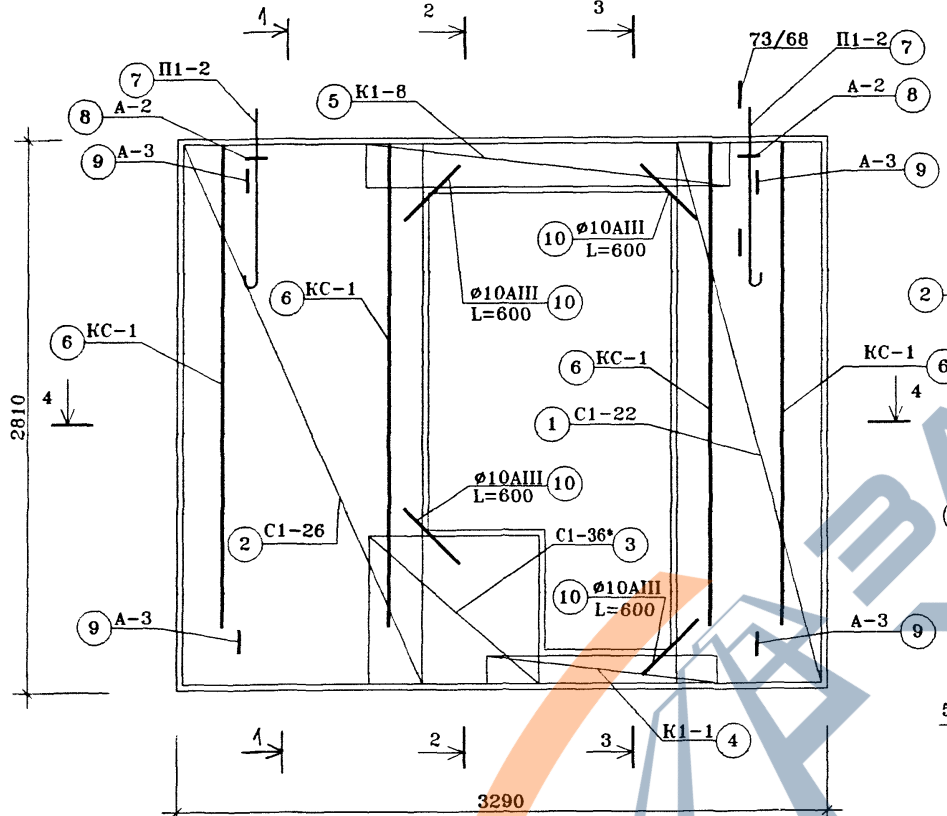
ПОЗ.	НАИМЕНОВАНИЕ	КОЛИЧЕСТВО, шт.	ОБОЗНАЧЕНИЕ ДОКУМЕНТА
1	ЗАПОЛНЕНИЕ ПРОЕМА ОИ-4л БРС24-7.5	1	ИЖ 1.1-4 ГОСТ 16289-86
2	ПРОБКА ДЕРЕВЯННАЯ АНТИСЕПТИРОВАННАЯ П-1 (110×50×50)	3	ГОСТ 8486-86*
3	ПРОБКА ДЕРЕВЯННАЯ АНТИСЕПТИРОВАННАЯ П-2 (220×75×50)	13	ГОСТ 8486-86*

		ГМС-2001		ИЖ 1.1-1-8			
Нач. ПК01	Пальцева	<i>[Signature]</i>	11.02	ПАНЕЛЬ НАРУЖНОЙ СТЕНЫ Н7-2	СТADIЯ	ЛИСТ	ЛИСТОВ
ГИП	Кузнецов	<i>[Signature]</i>	11.02		Р	1	7
Разраб.	Карасев	<i>[Signature]</i>	11.02		СБОРОЧНЫЙ ЧЕРТЕЖ		
Проверил	Айнетдинова	<i>[Signature]</i>	11.02	ОАО ЦНИИЭП жилых и общественных зданий			

<https://zavodjbi.com/>

<https://zavodjbi.com/>

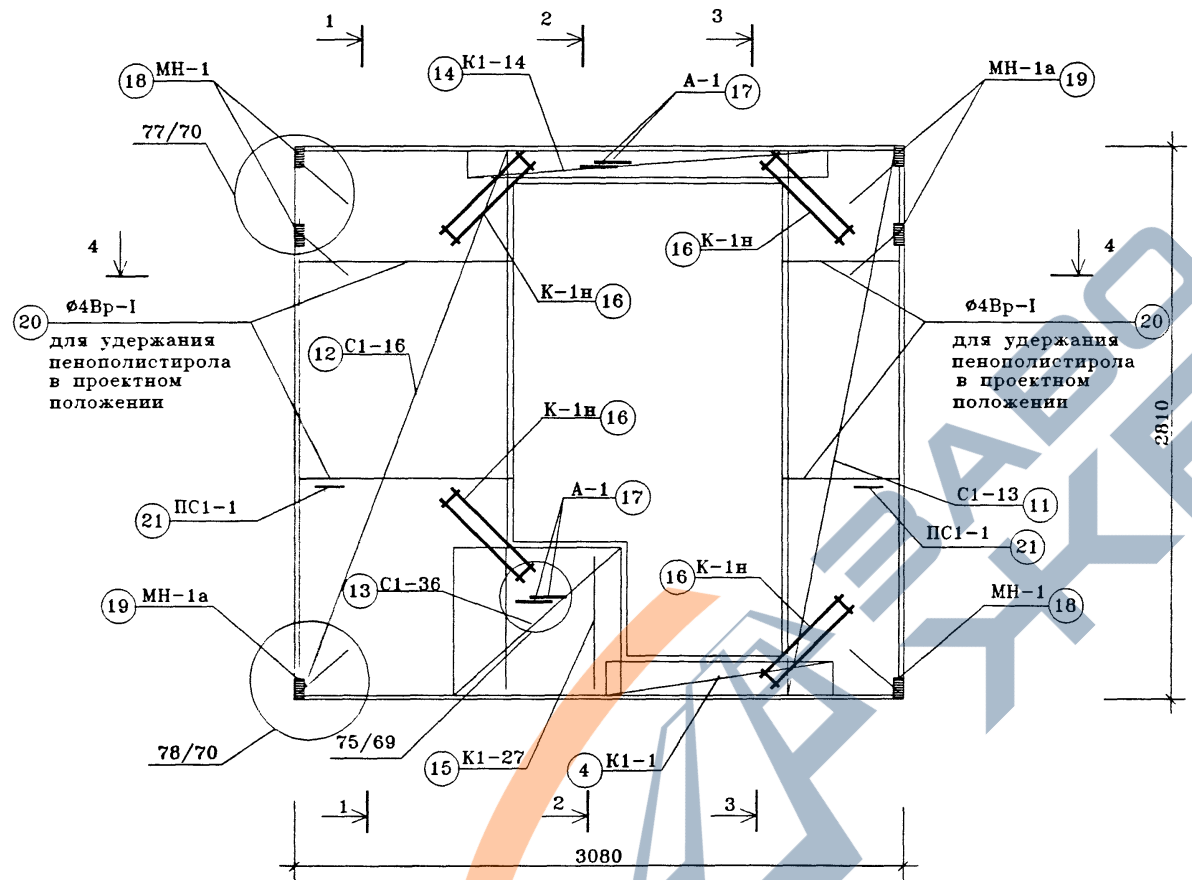
ВИД С ВНУТРЕННЕЙ СТОРОНЫ
(РАСКЛАДКА НИЖНЕЙ АРМАТУРЫ)



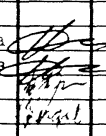
<https://zavodjbi.com/>

		ГМС-2001		ИЖ 1.1-1-8	
Нач. ПКО1	Пальцева	ПАНЕЛЬ НАРУЖНОЙ СТЕНЫ Н7-2 Армирование наружного слоя		СТАДИЯ	ЛИСТ
ГИП	Кузнецов			Р	2
Зав. гр.	Русских			040 ЦНИИЭП жилых и общественных зданий	
Инженер	Алафьев				

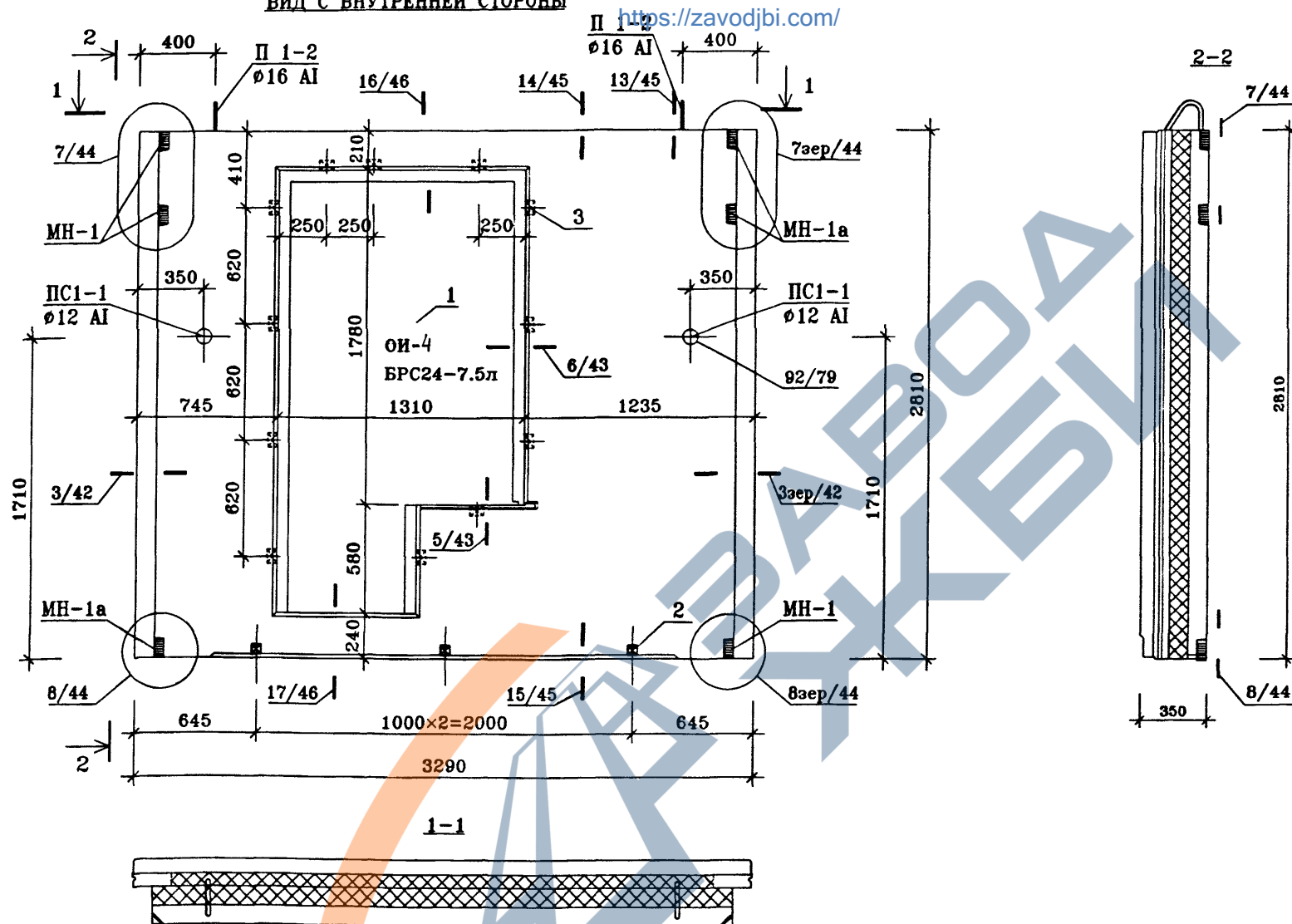
ВИД С ВНУТРЕННЕЙ СТОРОНЫ (РАСКЛАДКА ВЕРХНЕЙ АРМАТУРЫ)
<https://zavodjbi.com/>



Сечение 1-1,2-2,3-3,4-4 см. ИЖ1.1-1-8 л.2

		ГМС-2001		ИЖ 1.1-1-8			
Нач. ПКО	Пальцева		ПАНЕЛЬ НАРУЖНОЙ СТЕНЫ Н7-2 Армирование внутреннего слоя	СТАДИЯ	ЛИСТ	ЛИСТОВ	
ГИП	Кузнецов			Р	3	7	
Зав. гр.	Русских			ОАО ЦНИИЭП жилых и общественных зданий			
Инженер	Алафьев						

ВИД С ВНУТРЕННЕЙ СТОРОНЫ



Техническое описание смотри ИЖ1.1-1-Т0
Узлы установки оконных блоков смотри ИЖ1.1-4

ПОЗ.	НАИМЕНОВАНИЕ	КОЛИЧЕСТВО, шт.	ОБОЗНАЧЕНИЕ ДОКУМЕНТА
1	ЗАПОЛНЕНИЕ ПРОЕМА ОИ-4 БРС24-7.5л	1 1	ИЖ 1.1-4 ГОСТ 16289-86
2	ПРОБКА ДЕРЕВЯННАЯ АНТИСЕПТИРОВАННАЯ П-1 (110×50×50)	3	ГОСТ 8486-86*
3	ПРОБКА ДЕРЕВЯННАЯ АНТИСЕПТИРОВАННАЯ П-2 (220×75×50)	12	ГОСТ 8486-86*

Нач. ПК01	Пальцева	11.02
ГИП	Кузнецов	11.02
Разраб.	Карасев	11.02
Проверил	Айнетдинова	11.02

ГМС-2001

ИЖ 1.1-1-8

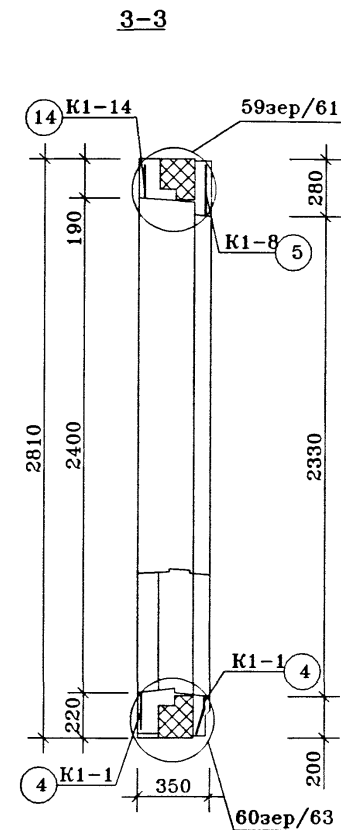
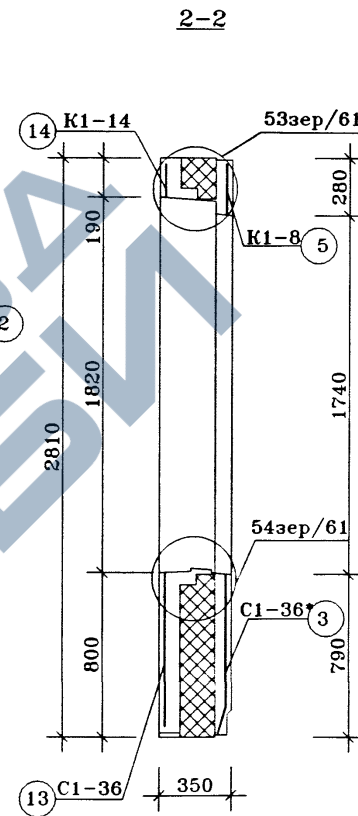
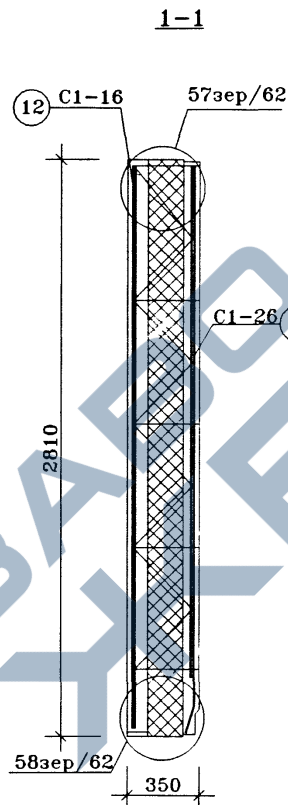
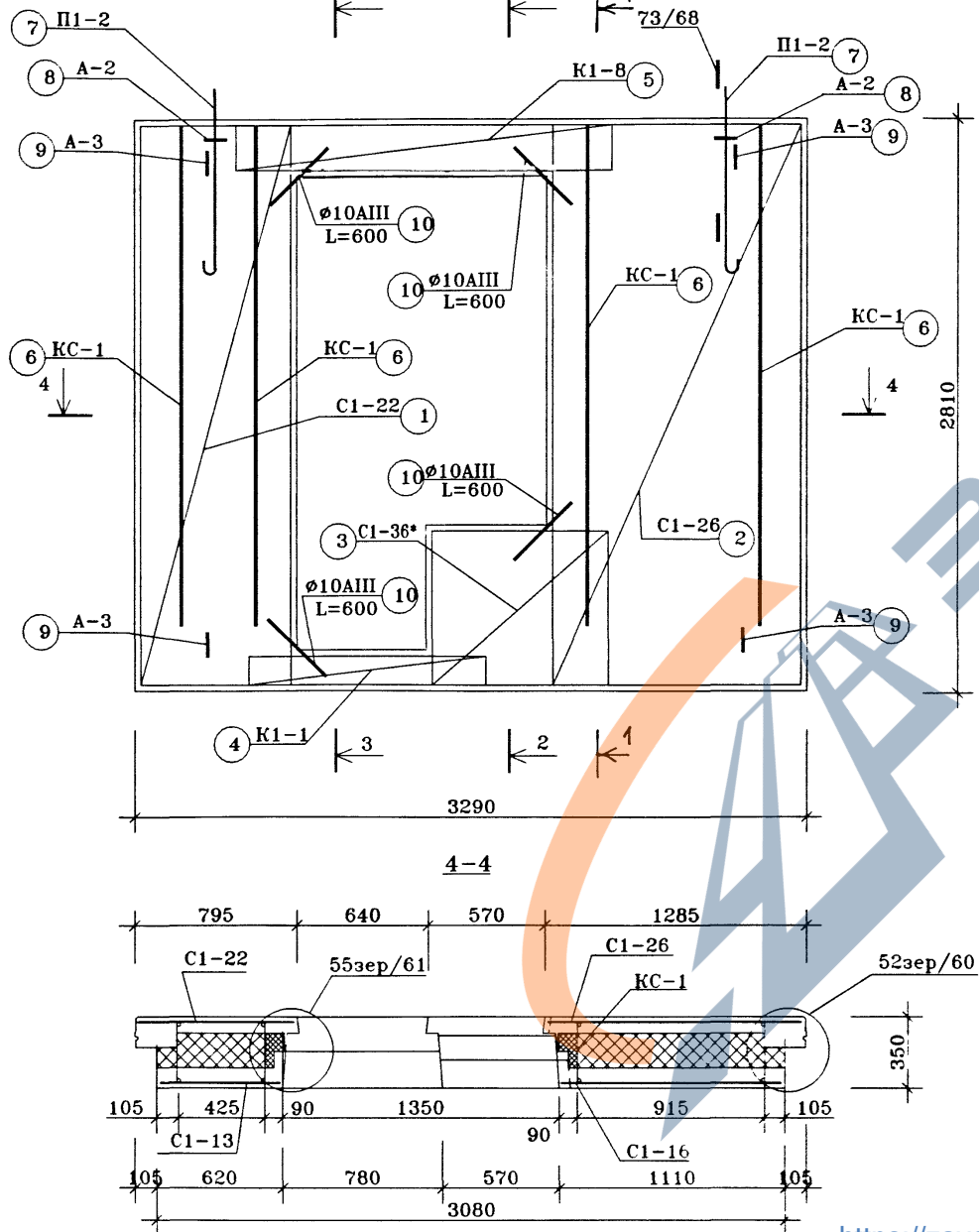
ПАНЕЛЬ НАРУЖНОЙ СТЕНЫ
Н7-2л
СБОРОЧНЫЙ ЧЕРТЕЖ

СТАДИЯ	ЛИСТ	ЛИСТОВ
Р	4	7

ОАО ЦНИИЭП ЖИЛЫХ И
ОБЩЕСТВЕННЫХ ЗДАНИЙ

ВИД С ВНУТРЕННЕЙ СТОРОНЫ
(РАСКЛАДКА НИЖНЕЙ АРМАТУРЫ)

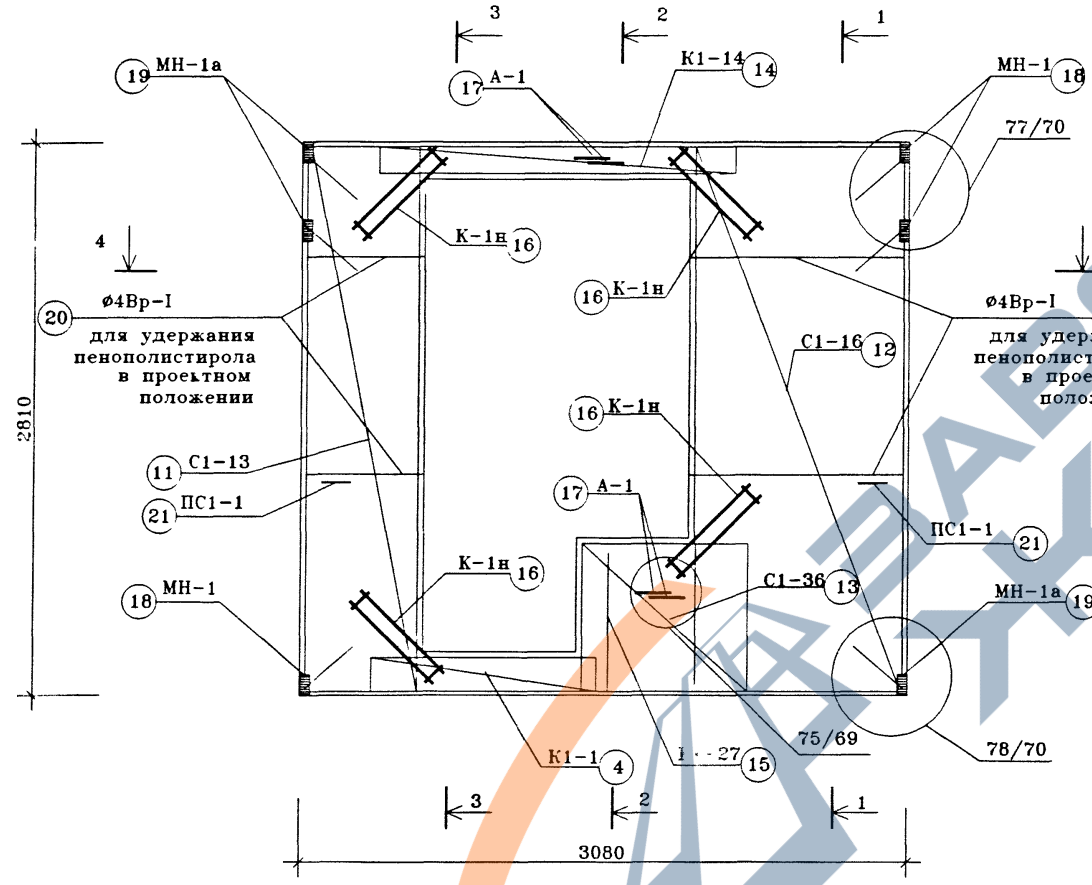
<https://zavodjbi.com/>



		ГМС-2001		ИЖ 1.1-1-8			
Нач. ПК01	Пальцева	ПАНЕЛЬ НАРУЖНОЙ СТЕНЫ Н7-2л Армирование наружного слоя			СТАДИЯ	ЛИСТ	ЛИСТОВ
ГИП	Кузнецов				Р	5	7
Зав. гр.	Русских				ОАО ЦНИИЭП жилых и общественных зданий		
Инженер	Алафьев						

<https://zavodjbi.com/>

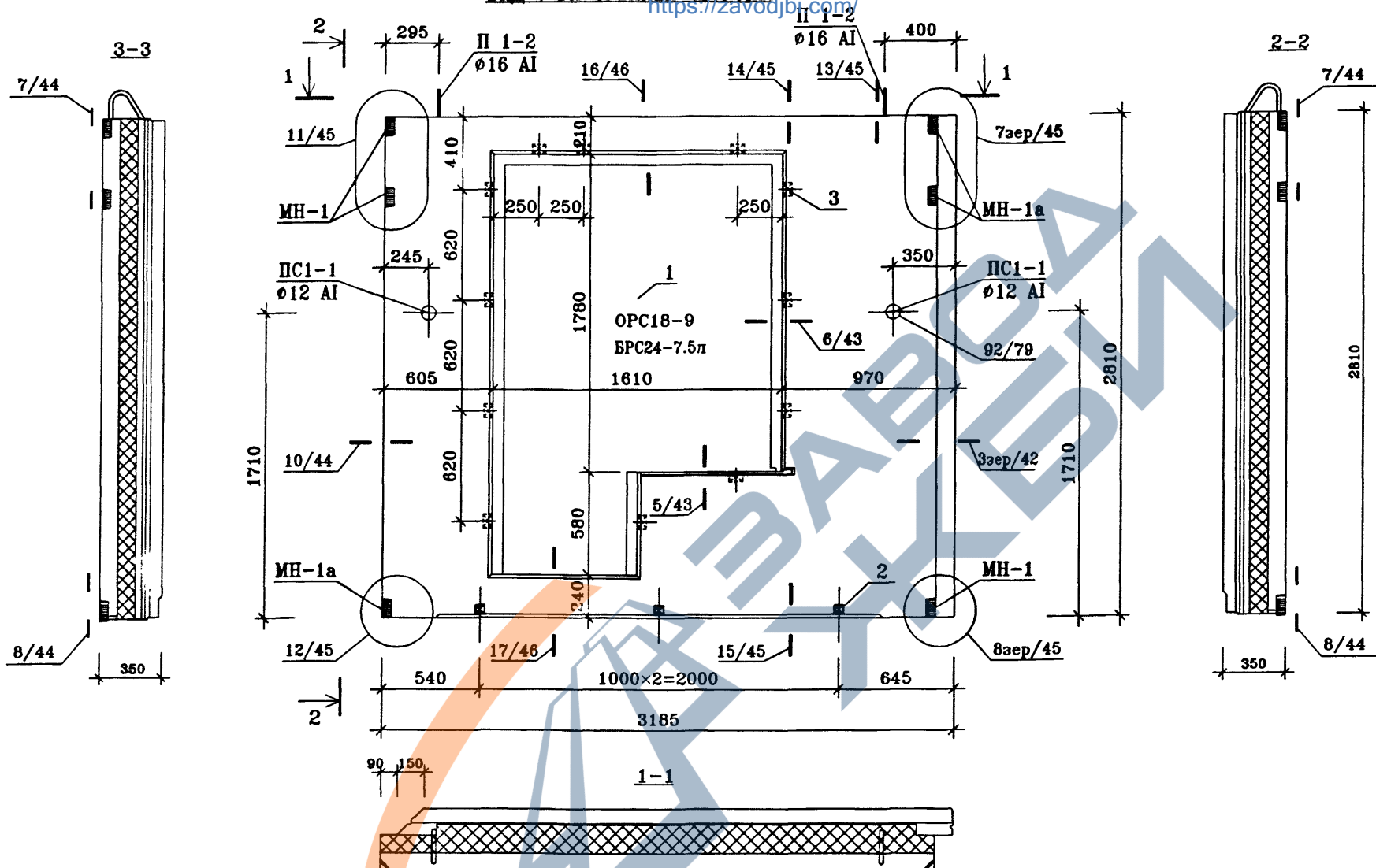
ВИД С ВНУТРЕННЕЙ СТОРОНЫ
(РАСКЛАДКА ВЕРХНЕЙ АРМАТУРЫ)



Сечение 1-1,2-2,3-3,4-4 см.ИЖ1.1-1-8 л.5

		ГМС-2001		ИЖ 1.1-1-8		
Нач.ПК01	Пальцева		ПАНЕЛЬ НАРУЖНОЙ СТЕНЫ Н7-2л Армирование внутреннего слоя	СТАДИЯ	ЛИСТ	ЛИСТОВ
ГИП	Кузнецов			Р	6	7
Зав.гр.	Русских			ОАО ЦНИИЭП жилых и общественных зданий		
Инженер	Алафьев					

ВИД С ВНУТРЕННЕЙ СТОРОНЫ



Техническое описание смотри ИЖ1.1-1-Т0
Узлы установки оконных блоков смотри ИЖ1.1-4

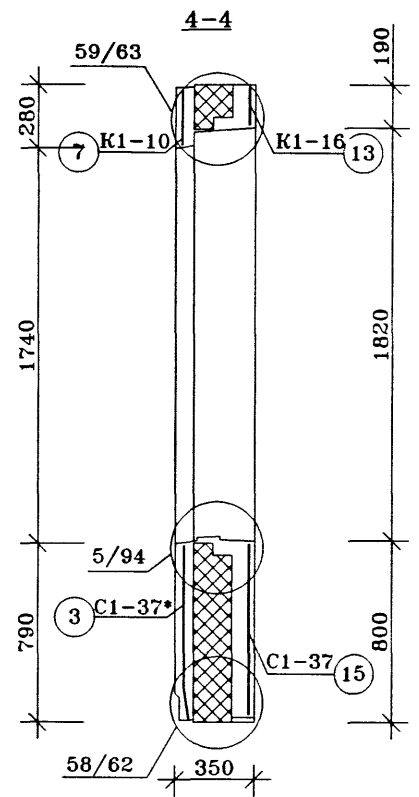
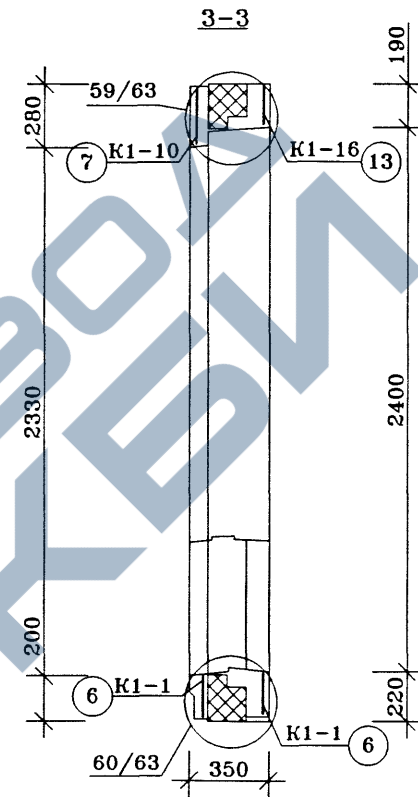
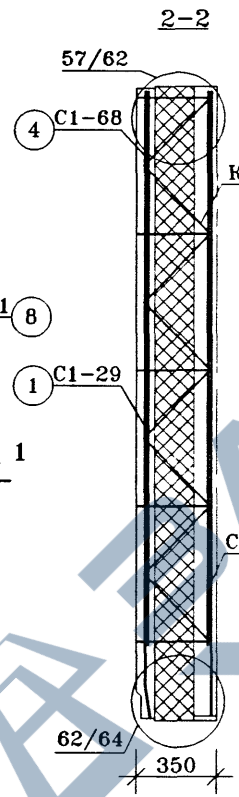
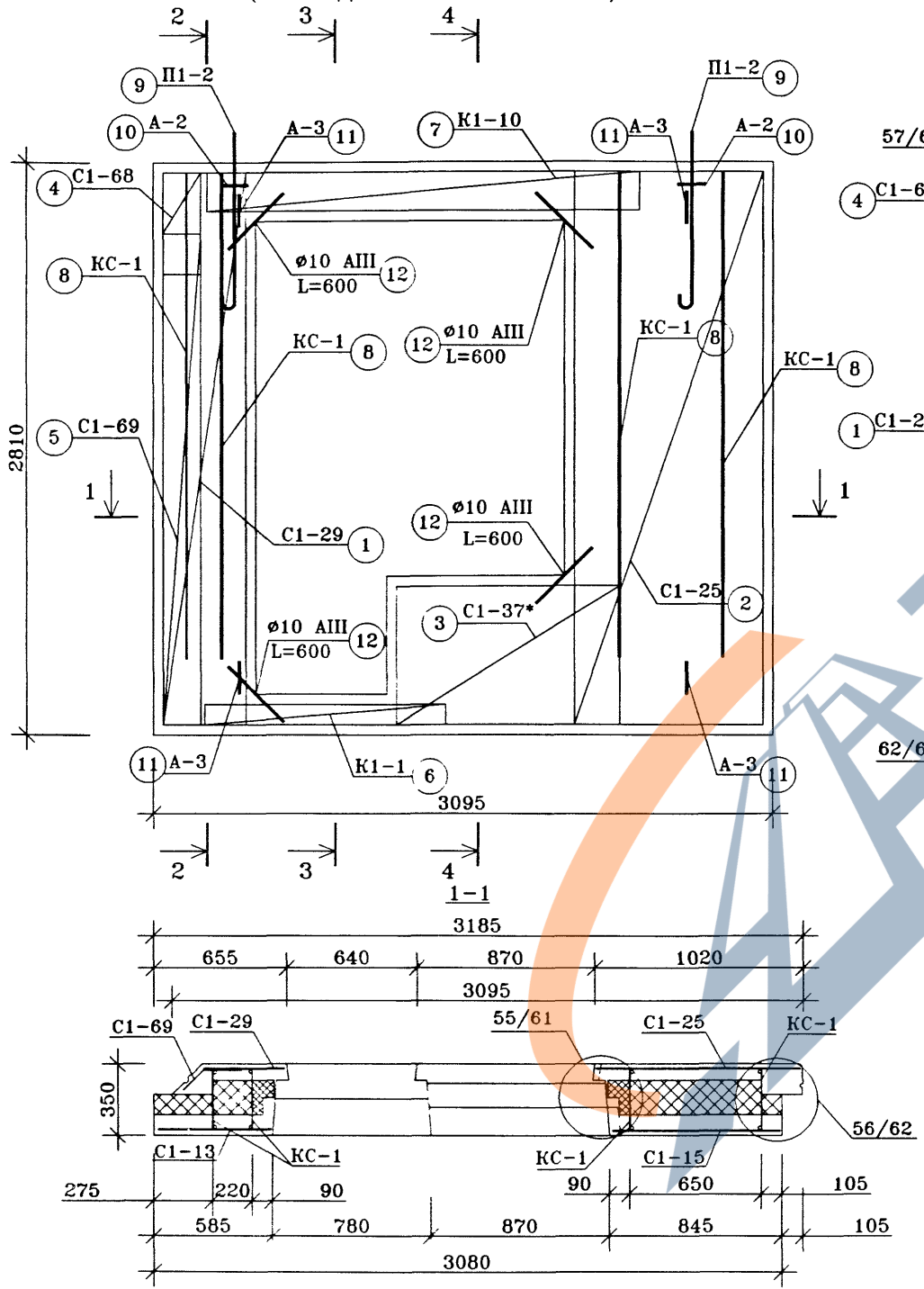
ПОЗ.	НАИМЕНОВАНИЕ	КОЛИЧЕСТВО, ШТ.	ОБОЗНАЧЕНИЕ ДОКУМЕНТА
1	ЗАПОЛНЕНИЕ ПРОЕМА ОРС18-9 БРС24-7.5л	1 1	ГОСТ 16289-86 ГОСТ 16289-86
2	ПРОБКА ДЕРЕВЯННАЯ АНТИСЕПТИРОВАННАЯ П-1 (110x50x50)	3	ГОСТ 8486-86*
3	ПРОБКА ДЕРЕВЯННАЯ АНТИСЕПТИРОВАННАЯ П-2 (220x75x50)	12	ГОСТ 8486-86*

Нач. ПК01 Пальцева		11.02	ГМС-2001	ИЖ 1.1-1-9		
ГИП Кузнецов		11.02				
Разраб. Карасев		11.02	ПАНЕЛЬ НАРУЖНОЙ СТЕНЫ Н 8-1 СБОРОЧНЫЙ ЧЕРТЕЖ	СТАДИЯ	ЛИСТ	ЛИСТОВ
Проверил Айнетдинова		11.02		Р	4	7

ОАО ЦНИИЭП жилых и общественных зданий

ВИД С ВНУТРЕННЕЙ СТОРОНЫ
(РАСКЛАДКА НИЖНЕЙ АРМАТУРЫ)

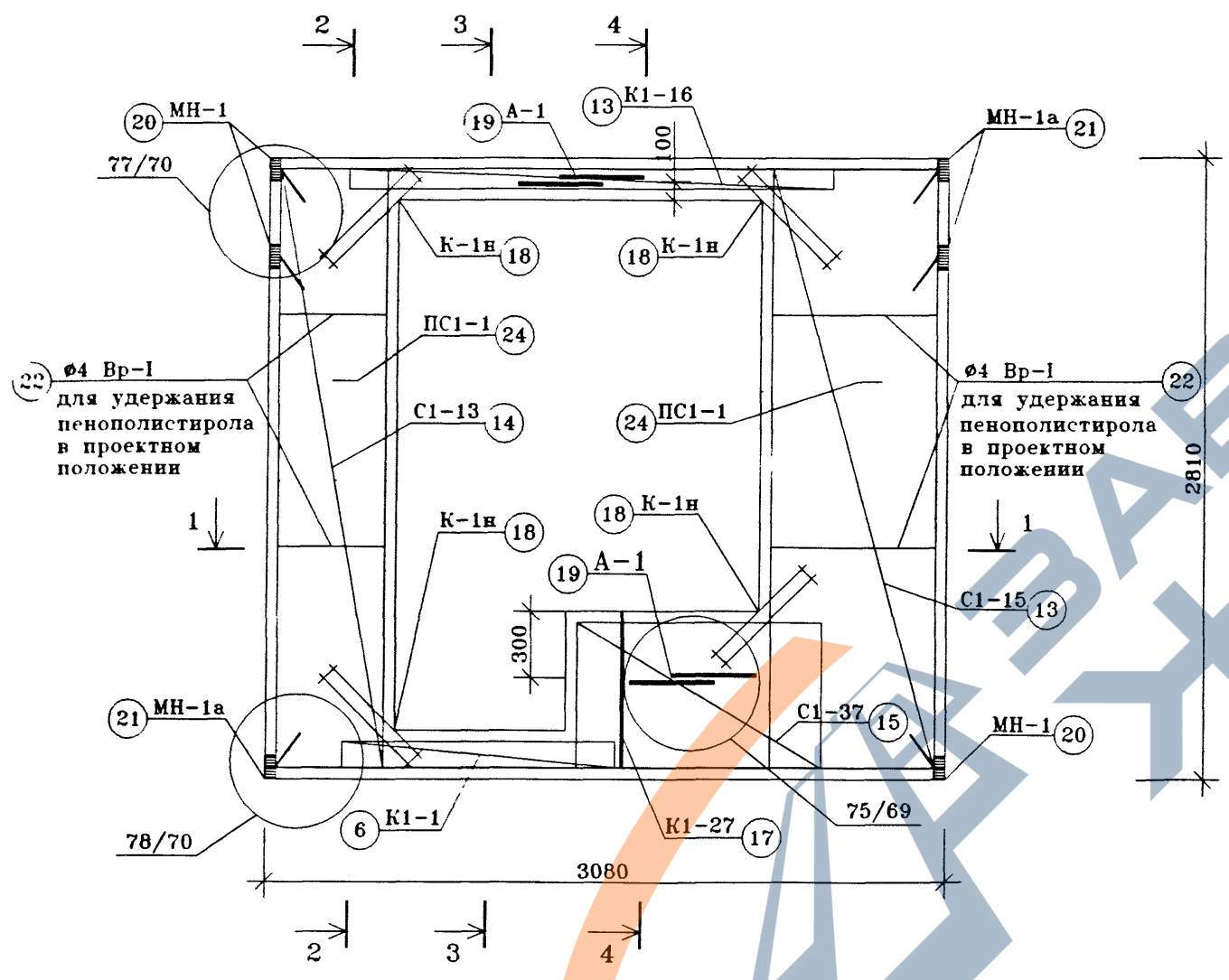
<https://zavodjbi.com/>



ГМС-2001		ИЖ 1.1-1-9			
Нач. ПКО	Пальцева		СТАДИЯ	ЛИСТ	ЛИСТОВ
ГИП	Кузнецов		Р	2	7
Рук. гр.	Русских		ПАНЕЛИ НАРУЖНОЙ СТЕНЫ НВ-1 АРМИРОВАНИЕ НАРУЖНОГО СЛОЯ		
Инженер	Алафьев				

<https://zavodjbi.com/>

ВИД С ВНУТРЕННЕЙ СТОРОНЫ
(РАСКЛАДКА ВЕРХНЕЙ АРМАТУРЫ)

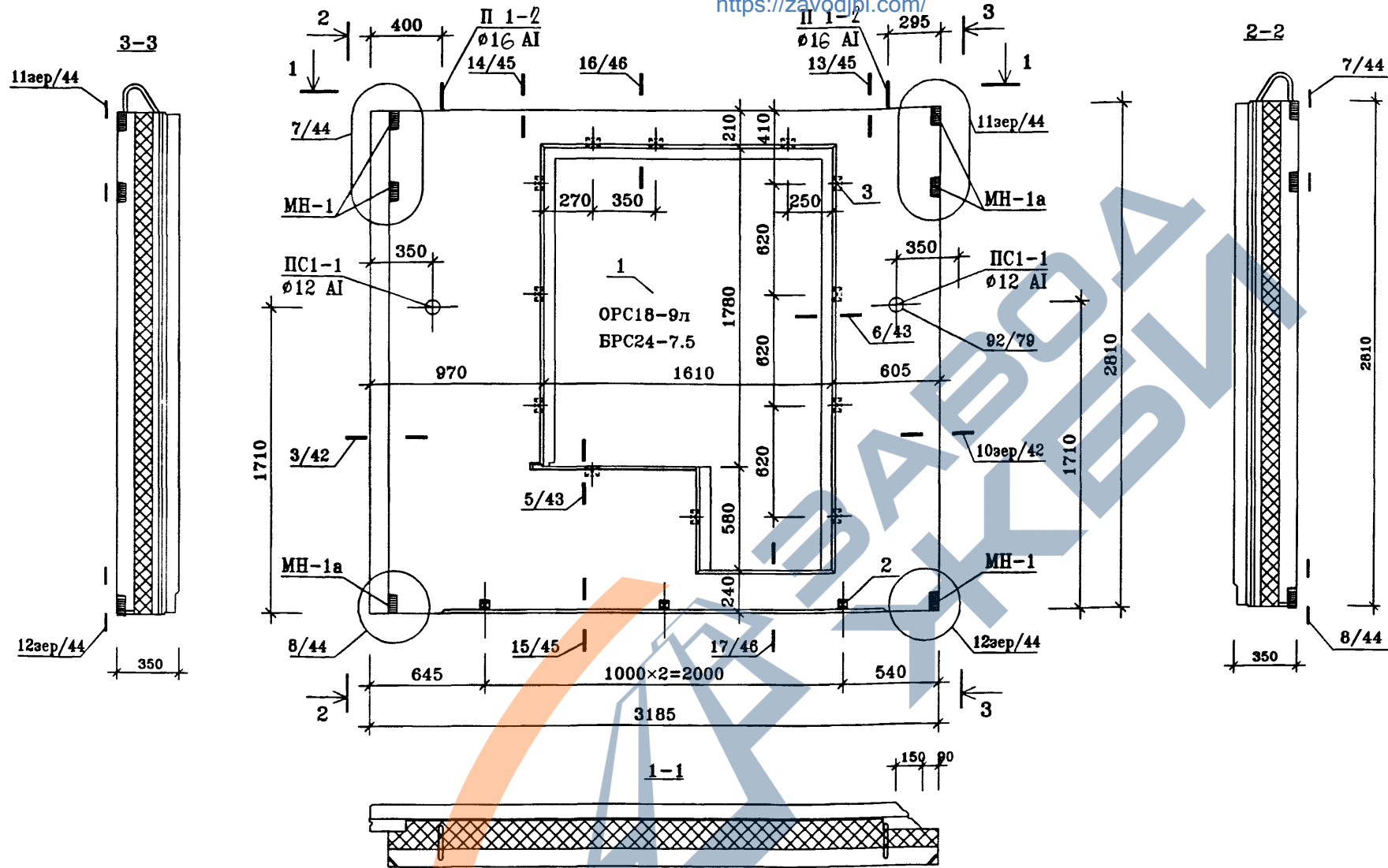


Сечения 1-1, 2-2, 3-3, 4-4 см. ИЖ 1.1-1-9 лист 2

		ГМС-2001		ИЖ 1.1-1-9			
Нач.ПКО	Пальцева		ПАНЕЛИ НАРУЖНОЙ СТЕНЫ НВ-1 АРМИРОВАНИЕ ВНУТРЕННЕГО СЛОЯ	СТАЦИЯ	ЛИСТ	ЛИСТОВ	
ГИП	Кузнецов			Р	3	7	
Рук.гр	Русских			ОАО ЦНИИЭП жилых и общественных зданий			
Инженер	Алафьев						

ВИД С ВНУТРЕННЕЙ СТОРОНЫ

<https://zavodjbi.com/>



Техническое описание смотри ИЖ1.1-1-ТО
Узлы установки оконных блоков смотри ИЖ1.1-4

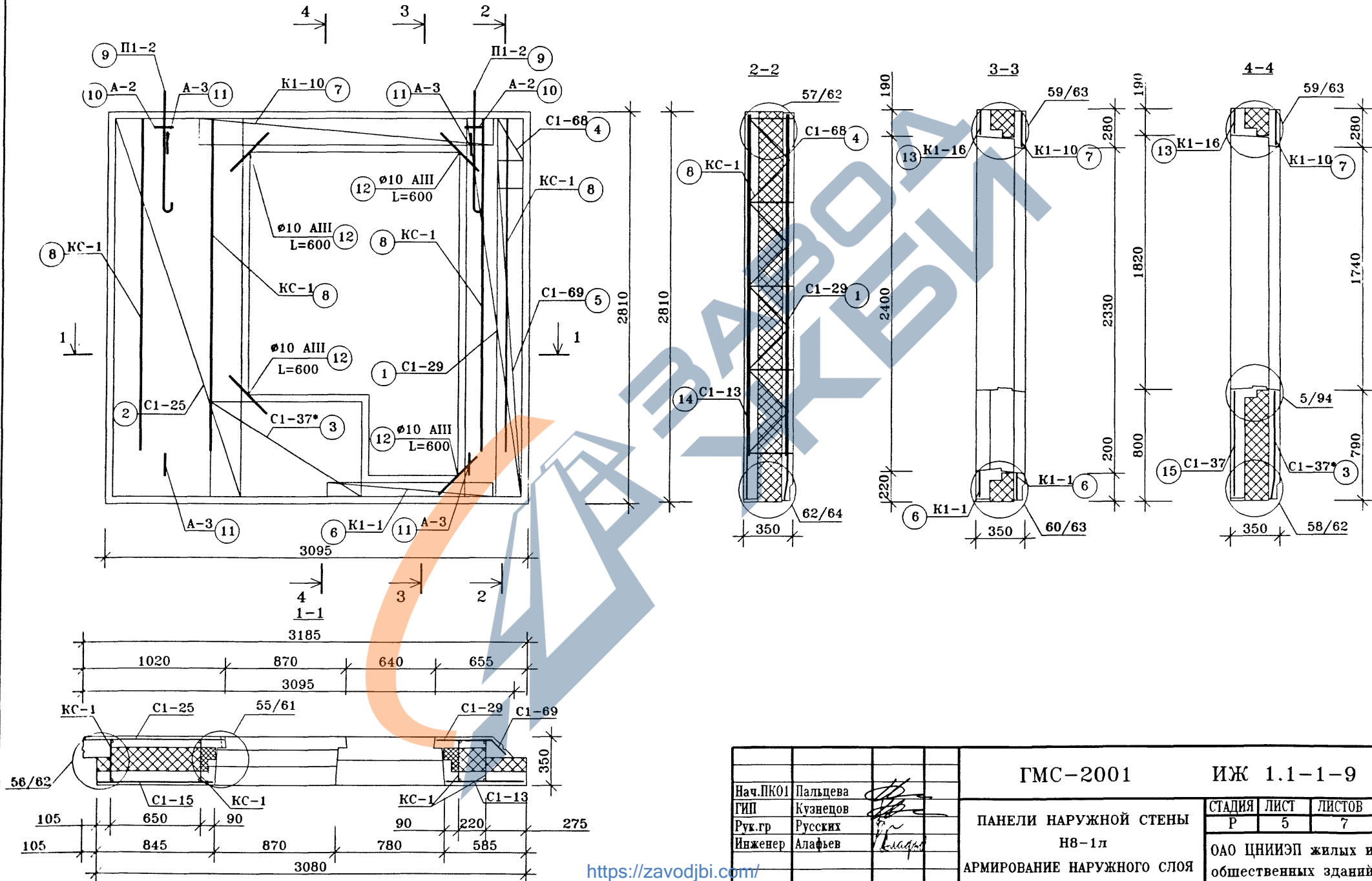
ПОЗ	НАИМЕНОВАНИЕ	КОЛИЧЕСТВО, шт.	ОБОЗНАЧЕНИЕ ДОКУМЕНТА
1	ЗАПОЛНЕНИЕ ПРОЕМА ОРС18-9л БРС24-7.5	1 1	ГОСТ 16289-86 ГОСТ 16289-86
2	ПРОБКА ДЕРЕВЯННАЯ АНТИСЕПТИРОВАННАЯ П-1 (110×50×50)	3	ГОСТ 8486-86•
3	ПРОБКА ДЕРЕВЯННАЯ АНТИСЕПТИРОВАННАЯ П-2 (220×75×50)	12	ГОСТ 8486-86•

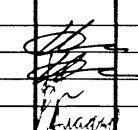
<https://zavodjbi.com/>

		ГМС-2001		ИЖ 1.1-1-9			
Нач. ПК01	Пальцева		11.02	ПАНЕЛЬ НАРУЖНОЙ СТЕНЫ НВ-1л СБОРОЧНЫЙ ЧЕРТЕЖ	СТADIЯ	ЛИСТ	ЛИСТОВ
ГИП	Кузнецов		11.02		Р	4	7
Разраб.	Карасев		11.02		ОАО ЦНИИЭП ЖИЛЫХ И ОБЩЕСТВЕННЫХ ЗДАНИЙ		
Проверил	Айветдинова		11.02				

ВИД С ВНУТРЕННЕЙ СТОРОНЫ
(РАСКЛАДКА НИЖНЕЙ АРМАТУРЫ)

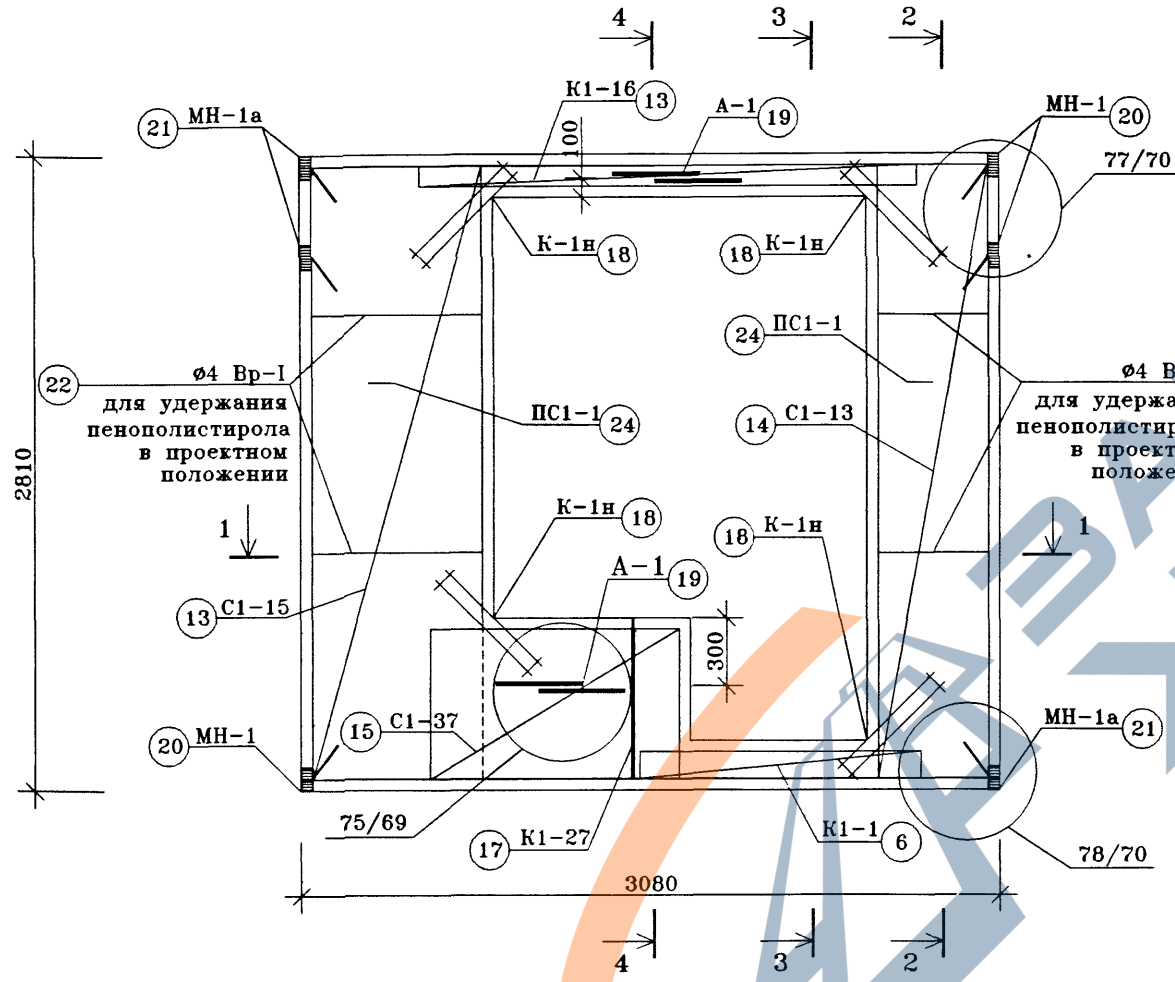
<https://zavodjbi.com/>



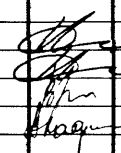
		ГМС-2001		ИЖ 1.1-1-9			
Нач. ПКО1	Пальцева			СТАДИЯ			
ГИП	Кузнецов			Р	5	ЛИСТ	7
Рук. гр	Русских			ПАНЕЛИ НАРУЖНОЙ СТЕНЫ			
Инженер	Алафьев			Н8-1л			
		АРМИРОВАНИЕ НАРУЖНОГО СЛОЯ		ОАО ЦНИИЭП жилых и общественных зданий			

<https://zavodjbi.com/>

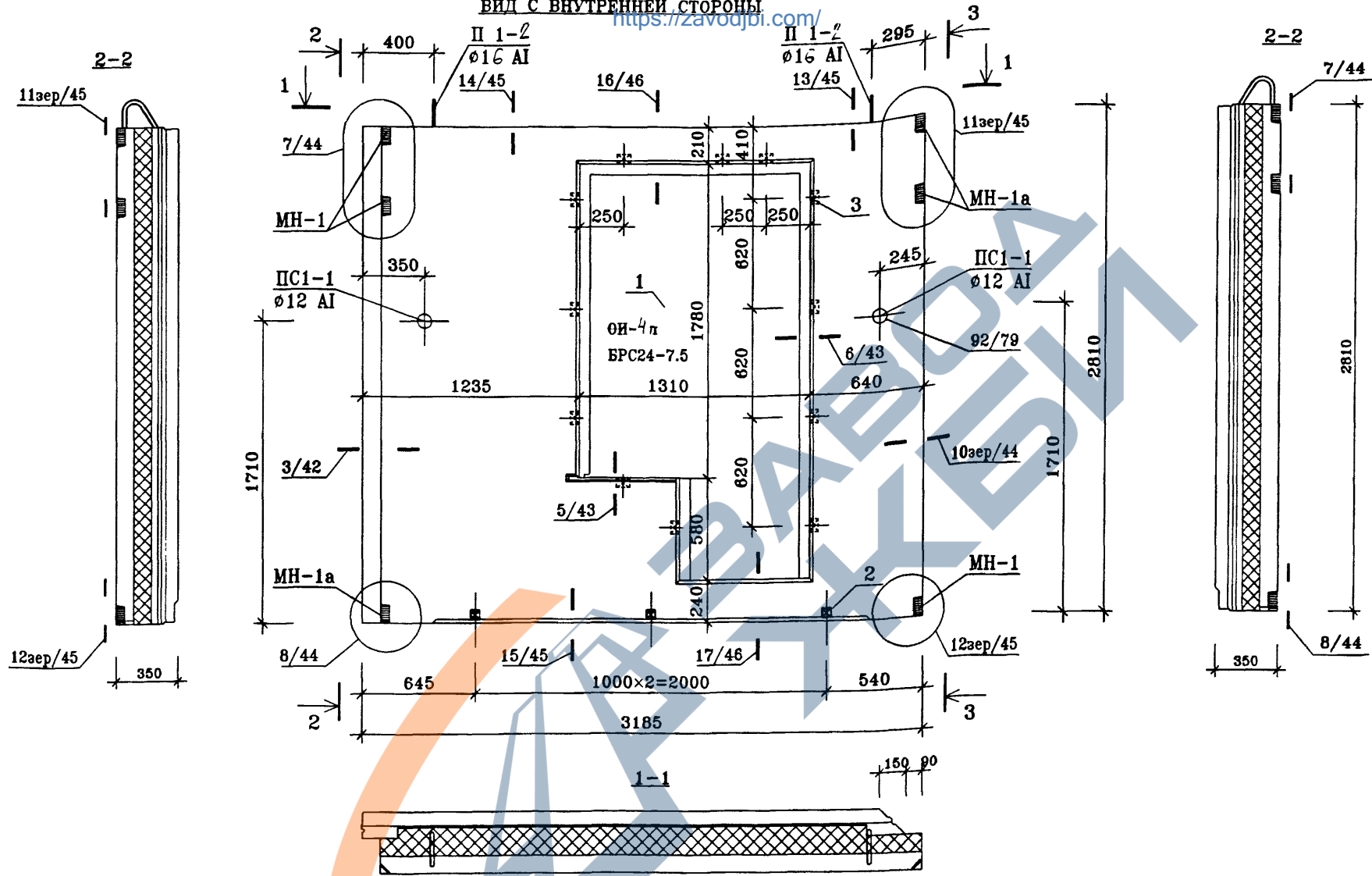
ВИД С ВНУТРЕННЕЙ СТОРОНЫ
(РАСКЛАДКА ВЕРХНЕЙ АРМАТУРЫ)



Сечения 1-1, 2-2, 3-3, 4-4 см. ИЖ 1.1-1-9 лист 5

		ГМС-2001		ИЖ 1.1-1-9				
Нач.ЛКО1	Пальцева		ПАНЕЛИ НАРУЖНОЙ СТЕНЫ Н8-1л АРМИРОВАНИЕ ВНУТРЕННЕГО СЛОЯ			СТАДИЯ	ЛИСТ	ЛИСТОВ
ГИП	Кузнецов					Р	6	7
Рук.гр	Русских					ОАО ЦНИИЭП жилых и общественных зданий		
Инженер	Алафьев							

ВИД С ВНУТРЕННЕЙ СТОРОНЫ



Техническое описание смотри ИЖ1.1-1-10
Узлы установки оконных блоков смотри ИЖ1.1-4

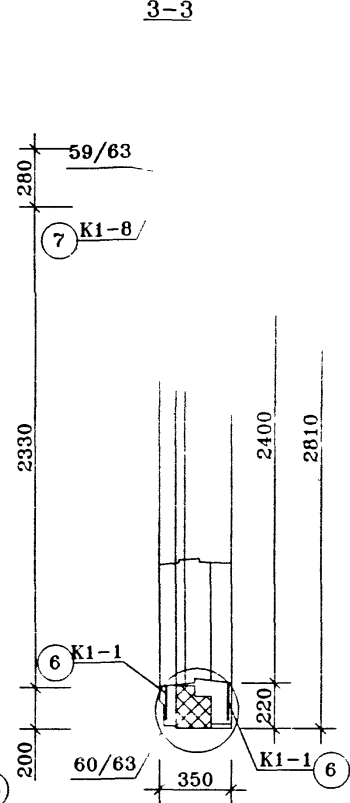
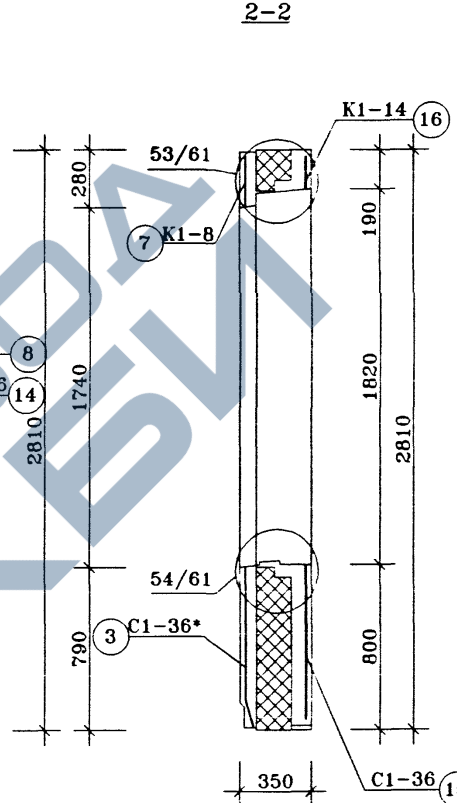
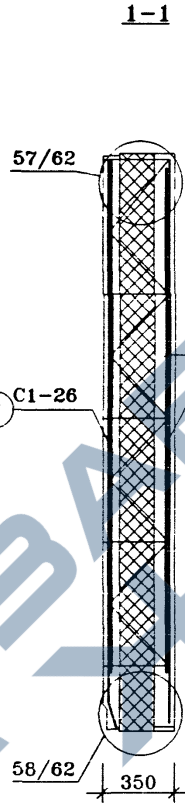
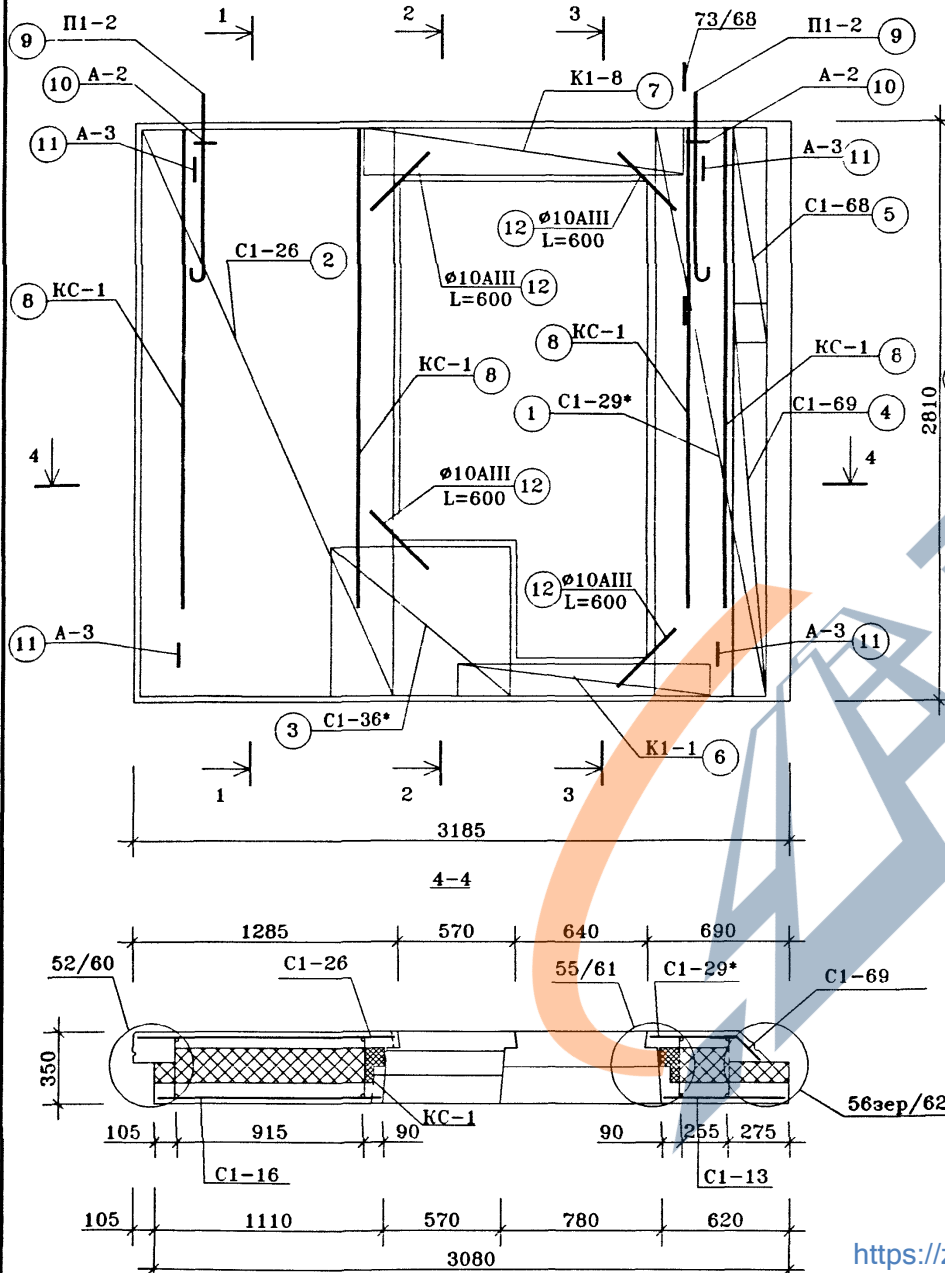
ПОЗ.	НАИМЕНОВАНИЕ	КОЛИЧЕСТВО ШТ	ОБОЗНАЧЕНИЕ ДОКУМЕНТА
1	ЗАПОЛНЕНИЕ ПРОЕМА ОИ-4л БРС24-7.5	1 1	ИЖ 1.1-4 ГОСТ 16289-86
2	ПРОБКА ДЕРЕВЯННАЯ АНТИСЕПТИРОВАННАЯ П-1 (110×50×50)	3	ГОСТ 8486-86*
3	ПРОБКА ДЕРЕВЯННАЯ АНТИСЕПТИРОВАННАЯ П-2 (220×75×50)	12	ГОСТ 8486-86*

Нач. ПК01	Пальцева	11.02
ГИП	Кузнецов	11.02
Разраб.	Карасев	11.02
Проверил	Айнетдинова	11.02

ГМС-2001		ИЖ 1.1-1-10		
ПАНЕЛЬ НАРУЖНОЙ СТЕНЫ Н8-2 СБОРОЧНЫЙ ЧЕРТЕЖ		СТАДИЯ	ЛИСТ	ЛИСТОВ
		Р	1	7
ОАО ЦНИИЭП ЖИЛЫХ И ОБЩЕСТВЕННЫХ ЗДАНИЙ				

ВИД С ВНУТРЕННЕЙ СТОРОНЫ
(РАСКЛАДКА НИЖНЕЙ АРМАТУРЫ)

<https://zavodjbi.com/>

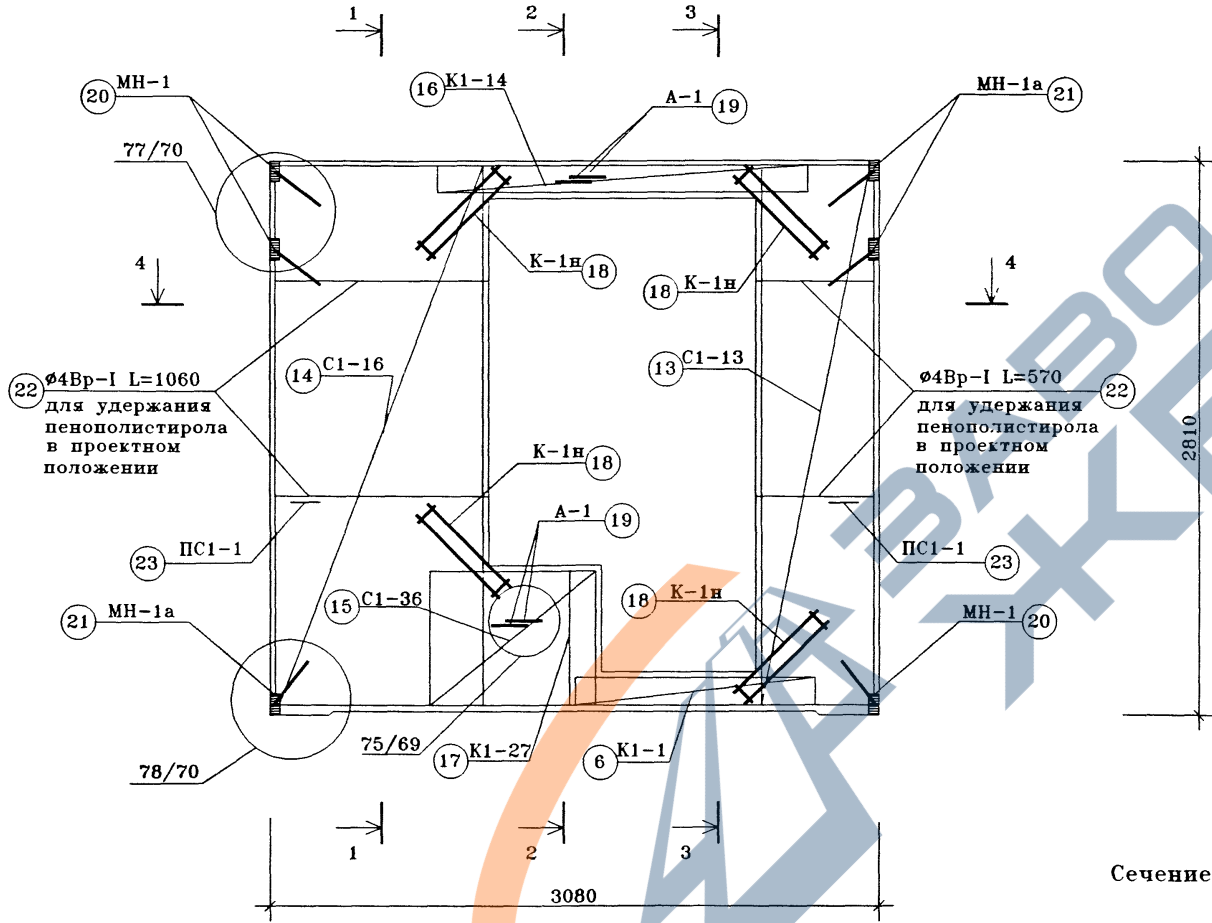


ГМС-2001		ИЖ 1.1-1-10			
Нач. ПКО1	Пальцева		СТADIЯ	ЛИСТ	ЛИСТОВ
ГИП	Кузнецов		Р	2	7
Зав. гр.	Русских		ПАНЕЛЬ НАРУЖНОЙ СТЕНЫ НВ-2		
Инженер	Алафьев		Армирование наружного слоя		
			ОАО ЦНИИЭП ЖИЛЫХ И ОБЩЕСТВЕННЫХ ЗДАНИЙ		

<https://zavodjbi.com/>

<https://zavodjbi.com/>

ВИД С ВНУТРЕННЕЙ СТОРОНЫ
(РАСКЛАДКА ВЕРХНЕЙ АРМАТУРЫ)



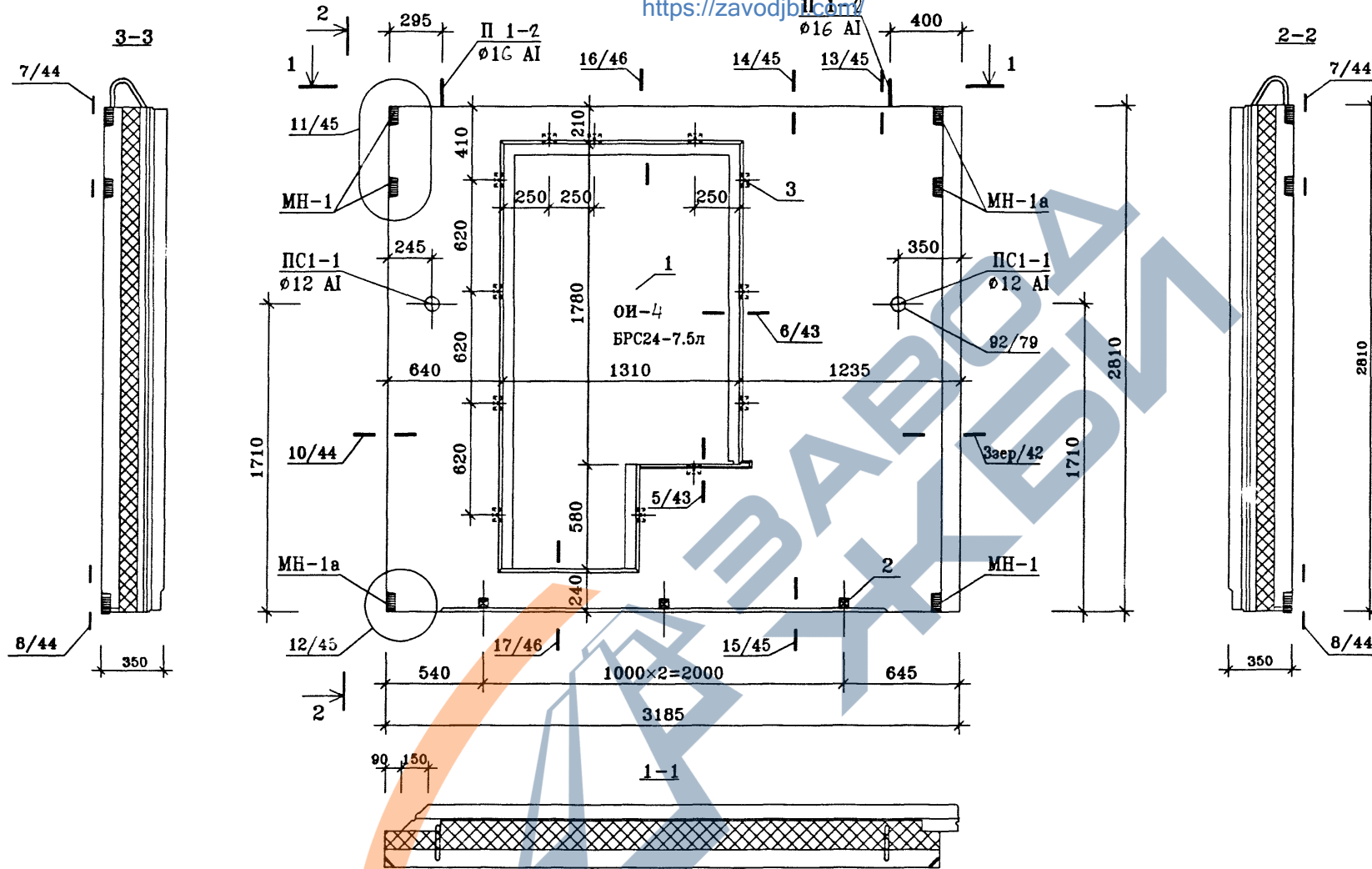
Сечение 1-1,2-2,3-3,4-4 см. ИЖ1.1-1-10 л.2

		ГМС-2001		ИЖ 1.1-1-10		
Нач ПК01	Пальцева	<i>[Signature]</i>	ПАНЕЛЬ НАРУЖНОЙ СТЕНЫ Н8-2 Армирование внутреннего слоя	СТADIЯ	ЛИСТ	ЛИСТОВ
ГИП	Кузнецов	<i>[Signature]</i>		Р	3	7
Зав.гр.	Русских	<i>[Signature]</i>		ОАО ЦНИИЭП жилых и общественных зданий		
Инженер	Алафьев	<i>[Signature]</i>				

<https://zavodjbi.com/>

ВИД С ВНУТРЕННЕЙ СТОРОНЫ

<https://zavodjbi.com/>



Техническое описание смотри ИЖ1.1-1-ТО
Узлы установки оконных блоков смотри ИЖ1.1-4

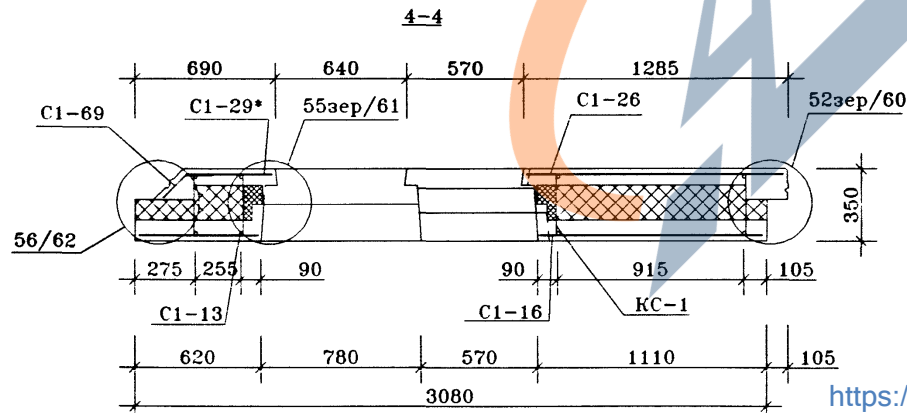
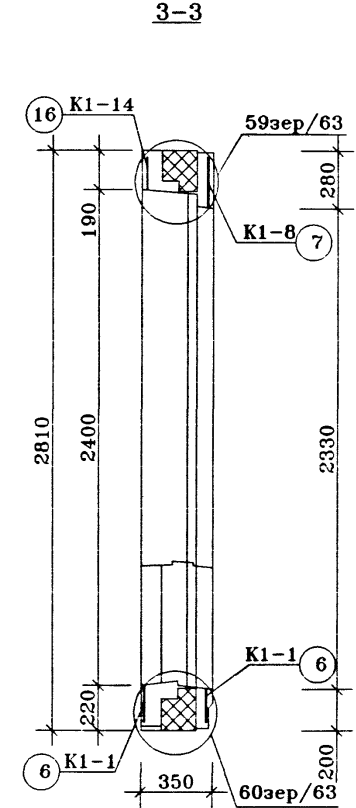
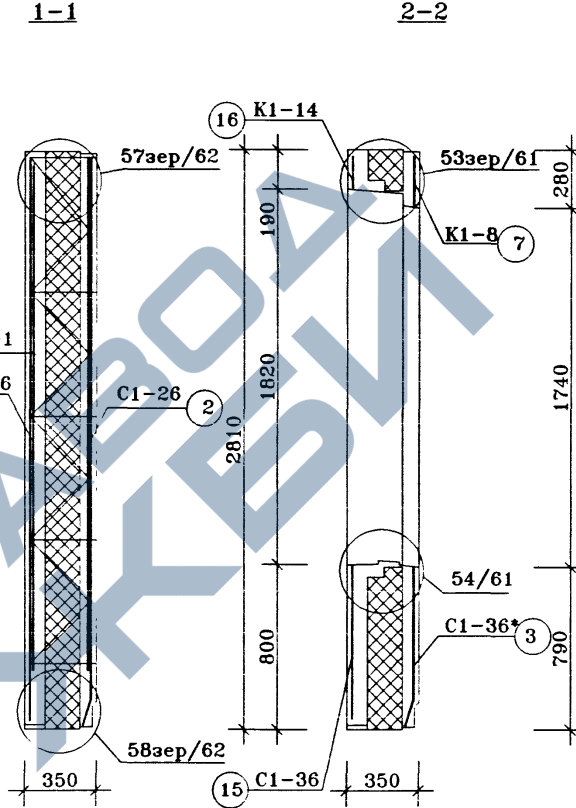
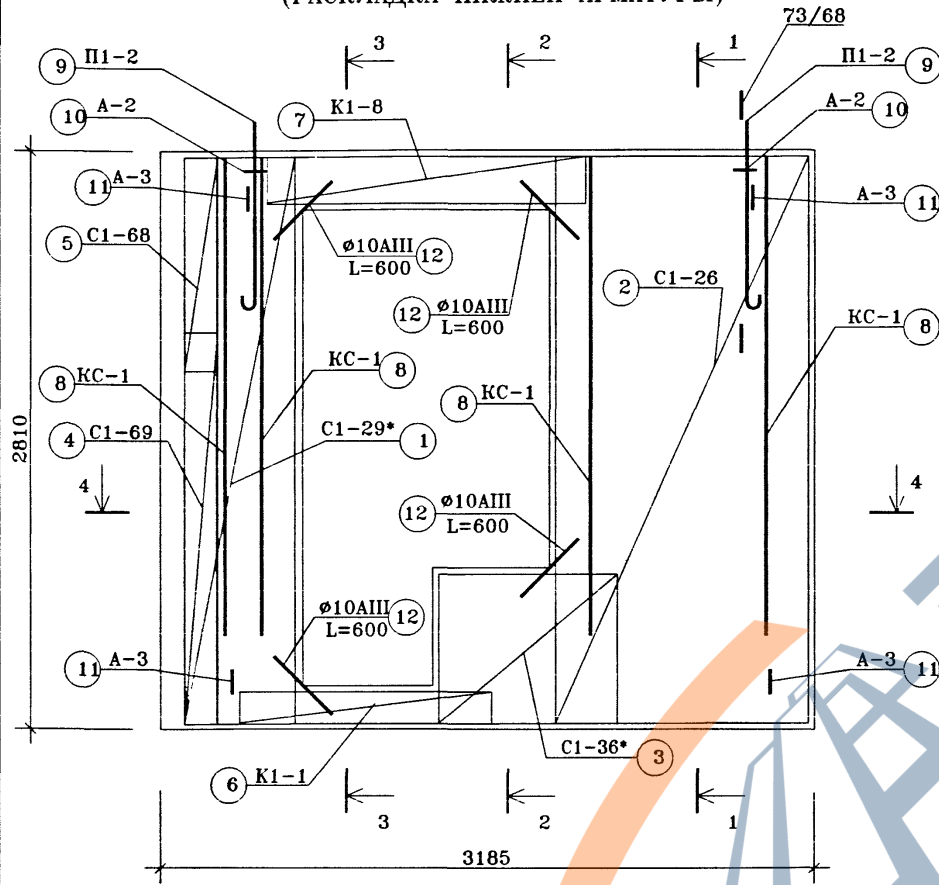
ПОЗ.	НАИМЕНОВАНИЕ	КОЛИЧЕСТВО, шт.	ОБОЗНАЧЕНИЕ ДОКУМЕНТА
1	ЗАПОЛНЕНИЕ ПРОЕМА ОИ-4 БРС24-7.5л	1	ИЖ 1.1-4 ГОСТ 16289-86
2	ПРОБКА ДЕРЕВЯННАЯ АНТИСЕПТИРОВАННАЯ П-1 (110×50×50)	3	ГОСТ 8486-86*
3	ПРОБКА ДЕРЕВЯННАЯ АНТИСЕПТИРОВАННАЯ П-2 (220×75×50)	12	ГОСТ 8486-86*

ГМС-2001				ИЖ 1.1-1-10			
Нач.ПК01	Пальцева	11.02		ПАНЕЛЬ НАРУЖНОЙ СТЕНЫ Н8-2л СБОРОЧНЫЙ ЧЕРТЕЖ	СТАДИЯ	ЛИСТ	ЛИСТОВ
ГИП	Кузнецов	11.02			Р	4	7
Разраб.	Карасев	11.02			ОАО ЦНИИЭП ЖИЛЫХ И ОБЩЕСТВЕННЫХ ЗДАНИЙ		
Проверил	Айнетдинов	11.02					

<https://zavodjbi.com/>

ВИД С ВНУТРЕННЕЙ СТОРОНЫ
(РАСКЛАДКА НИЖНЕЙ АРМАТУРЫ)

<https://zavodjbi.com/>



<https://zavodjbi.com/>

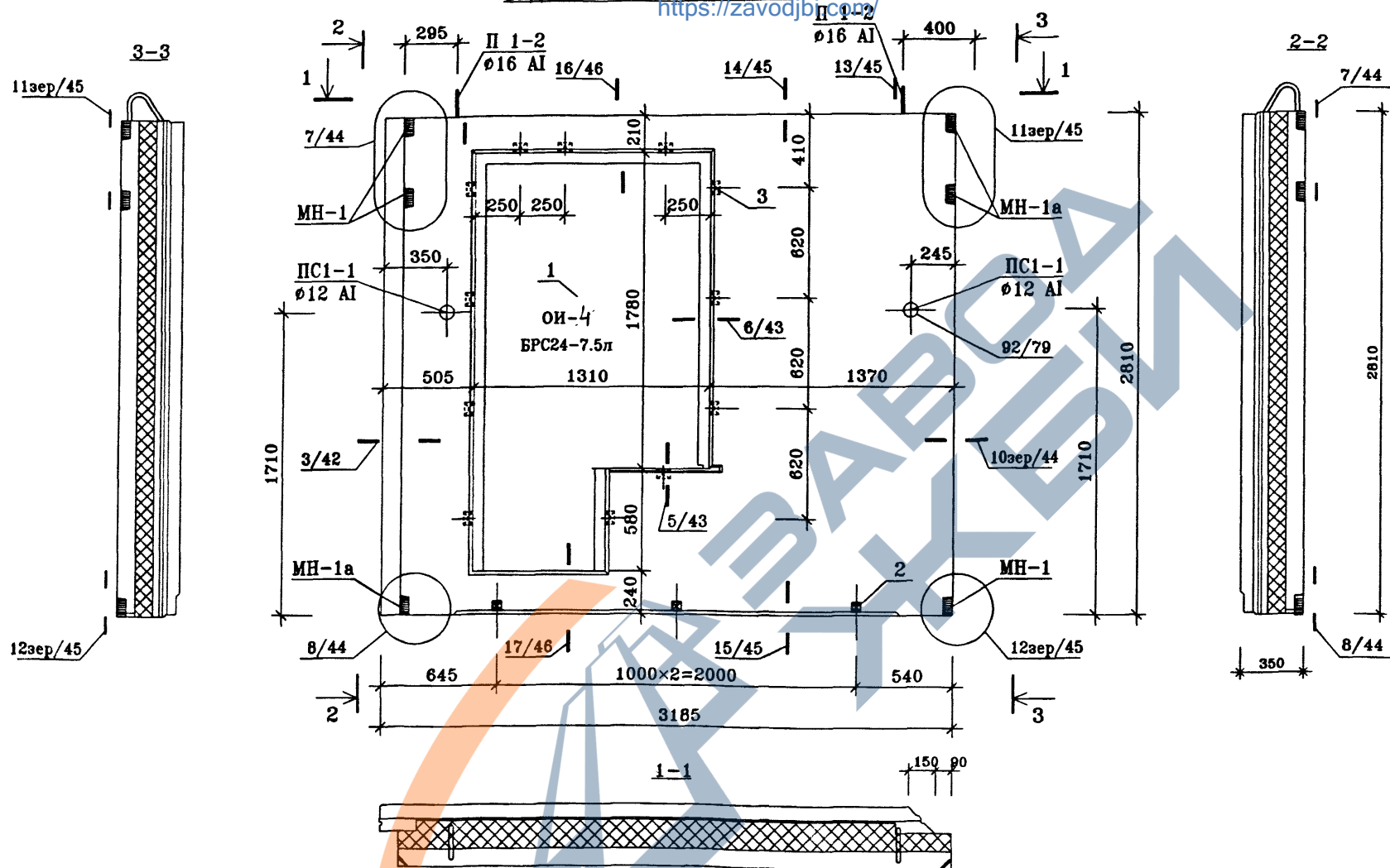
		ГМС-2001		ИЖ 1.1-1-10	
Нач. ПКО	Пальцева	ПАНЕЛЬ НАРУЖНОЙ СТЕНЫ Н8-2л Армирование наружного слоя		СТАЛИЯ	ЛИСТ
ГИП	Кузнецов			Р	5
Зав. гр.	Русских			ОАО ЦНИИЭП жилых и общественных зданий	
Инженер	Алафьев				

СПЕЦИФИКАЦИЯ СТАЛИ							ВЫБОРКА СТАЛИ															
N Поз.	N Листа ИЖ 1.1-5-	МАРКА ДЕТАЛИ	КОЛ-ВО ШТУК		МАССА, КГ		ИЗДЕЛИЯ АРМАТУРНЫЕ														ИЗДЕЛИЯ ЗАКЛАДНЫЕ	
			НАРУЖ. СЛОЙ	ВНУТ. СЛОЙ	ОДНОЙ ДЕТАЛИ	ВСЕХ ДЕТАЛЕЙ	АРМАТУРА КЛАССА (ГОСТ5781-82*)										ГОСТ6727-80*		ГОСТ 18143-72*	А-II	ПРОКАТ МАРКИ ГОСТ1103-76*	
							А-I					А-II	А-III		Вр-I		ГОСТ 1103-76*	ГОСТ 1103-76*				
						∅22	∅20	∅18	∅16	∅14	∅12	∅8	∅6	∅12	∅8	∅10			∅5	∅4	∅5	∅10
1	4	C1-29*	1		1.90	1.90											1.2	0.70				
2	3	C1-26	1		5.88	5.88											3.6	2.28				
3	6	C1-36*	1		1.06	1.06											0.66	0.4				
4	10	C1-69	1		2.75	2.75											1.90	0.85				
5	10	C1-68	1		0.45	0.45											0.30	0.15				
6	25	K1-1	1		1.38	1.38									1.1		0.28					
7	26	K1-8	1		2.22	2.22									1.46		0.76					
8	45	KС-1	4		1.45	5.8											2.88		2.92			
9	40	П1-2	2		3.26	6.52			6.52													
10	41	A-2	2		0.47	0.94						0.94										
11	43	A-3	4		0.7	2.8								2.8								
12		OC ∅10 A-III L=600	4		0.37	1.48										1.48						
13	2	C1-13		1	2.55	2.55											1.6	0.95				
14	2	C1-16		1	5.1	5.1											3.2	1.9				
15	6	C1-36		1	1.06	1.06											0.66	0.4				
6	25	K1-1		1	1.38	1.38									1.1		0.28					
16	27	K1-14		1	2.96	2.96										2.54	0.42					
17	29	K1-27		1	0.3	0.3												0.3				
18	47	K-1н		4	0.54	2.16									1.92			0.24				
19	41	A-1		4	0.1	0.4													0.4			
20	31	MH-1		3	0.82	2.46														1.14		1.32
21	32	MH-1a		3	0.82	2.46														1.14		1.32
22		∅4 Вр-I L=5,2 п.м.			0.48	0.48												0.48				
	43	Ск-1		16	0.04	0.64												0.64				
23	44	ПС1-1		2	0.83	1.66					1.66											
					ИТОГО:	56,85			6.52		1.66	0.94		2.8	5.58	4.02	17,74	9,35	2.96	2.28		2.64
					ИТОГО:	56,85			9,12					2.8	9,6		27,09	2,96	2,28			2,64

ИЖ.Н подл. Подпись и дата. Взам.ИЖ.Н

Нач.ПК01	Пальцева	ГМС-2001	ИЖ 1.1-1-10	
ГИП	Кузнецов			
Зав.гр	Русских			
Инженер	Алафьев			
ПАНЕЛИ НАРУЖНОЙ СТЕНЫ Н8-2, Н8-2л ВЕДОМОСТЬ РАСХОДА СТАЛИ		СТАДИЯ	ЛИСТ	ЛИСТОВ
		Р	7	7
		ОАО ЦНИИЭП жилых и общественных зданий		

ВИД С ВНУТРЕННЕЙ СТОРОНЫ



Техническое описание смотри ИЖ1.1-1-ТО
Узлы установки оконных блоков смотри ИЖ1.1-4

ПОЗ.	НАИМЕНОВАНИЕ	КОЛИЧЕСТВО, шт.	ОБОЗНАЧЕНИЕ ДОКУМЕНТА
1	ЗАПОЛНЕНИЕ ПРОЕМА ОИ-4 БРС24-7.5л	1	ИЖ 1.1-4
		1	ГОСТ 16289-86
2	ПРОБКА ДЕРЕВЯННАЯ АНТИСЕПТИРОВАННАЯ П-1 (110×50×50)	3	ГОСТ 8486-86*
3	ПРОБКА ДЕРЕВЯННАЯ АНТИСЕПТИРОВАННАЯ П-2 (220×75×50)	12	ГОСТ 8486-86*

Нач. ПК01	Пальцева	11.02
ГИП	Кузнецов	11.02
Разраб.	Карасев	11.02
Проверил	Айнетдинова	11.02

ГМС-2001

ИЖ 1.1-1-11

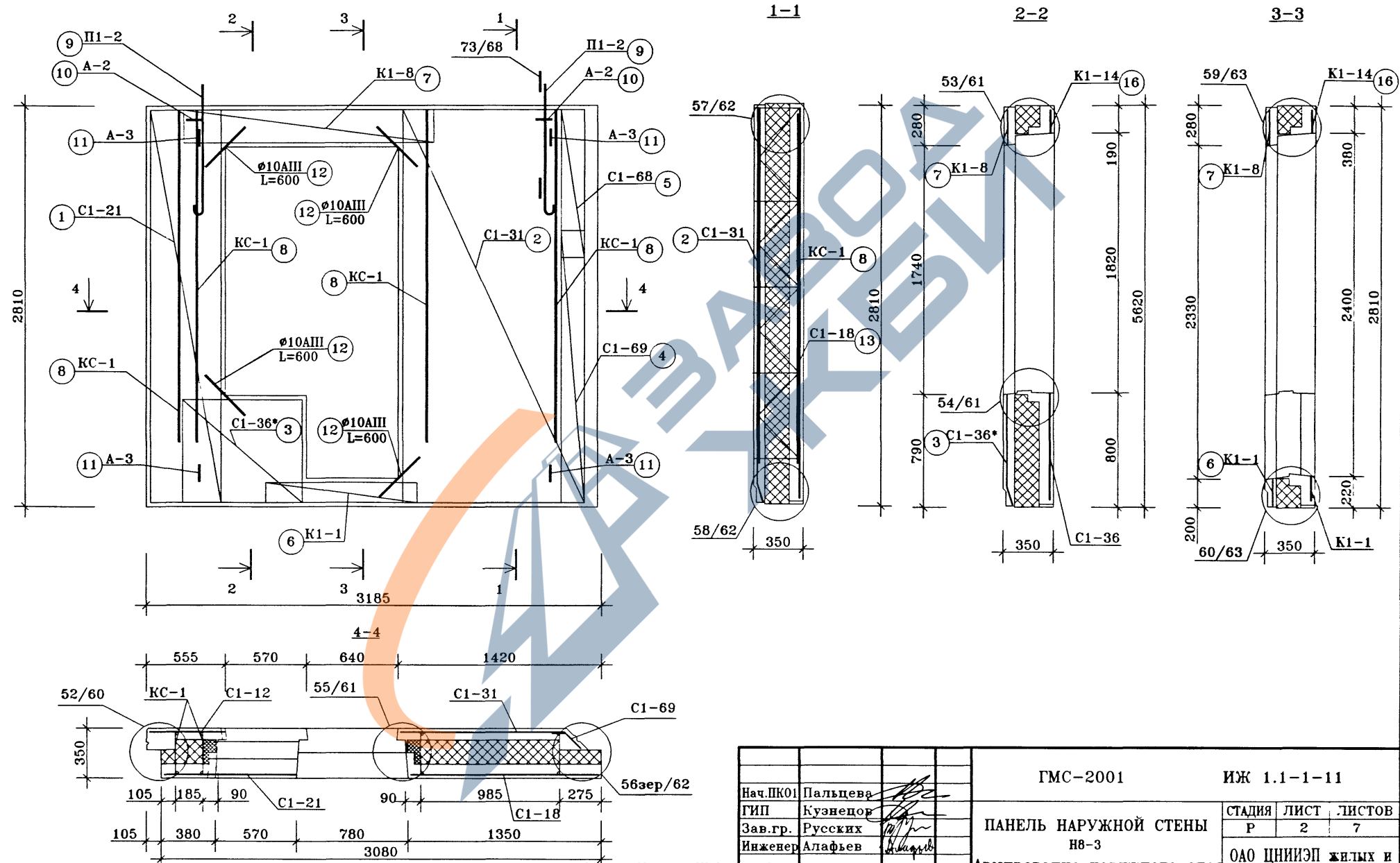
ПАНЕЛЬ НАРУЖНОЙ СТЕНЫ
НВ-3
СБОРОЧНЫЙ ЧЕРТЕЖ

СТАДИЯ	ЛИСТ	ЛИСТОВ
Р	1	7

ОАО ЦНИИЭП ЖИЛЫХ И
общественных зданий

**ВИД С ВНУТРЕННЕЙ СТОРОНЫ
(РАСКЛАДКА НИЖНЕЙ АРМАТУРЫ)**

<https://zavodjbi.com/>

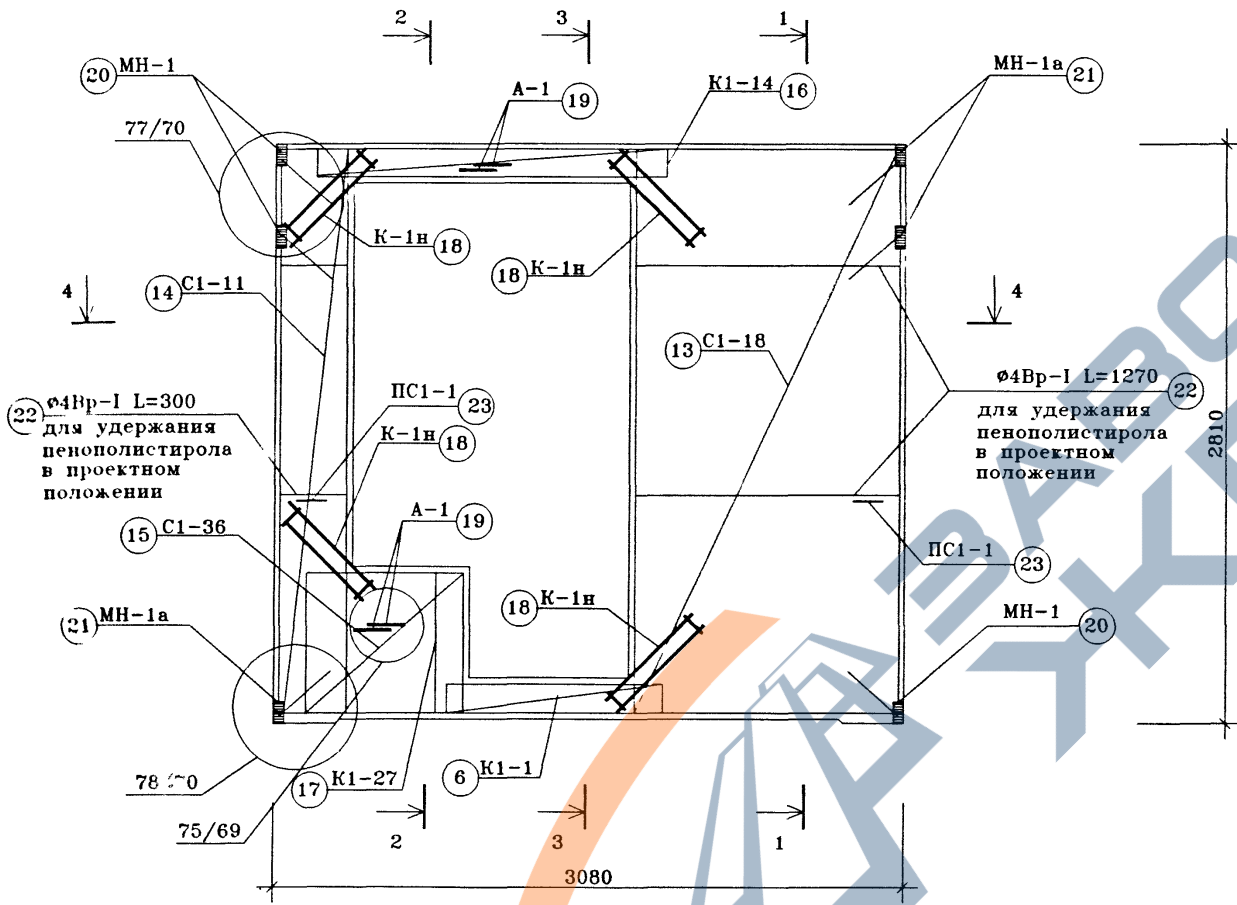


<https://zavodjbi.com/>

		ГМС-2001		ИЖ 1.1-1-11			
Нач.ПК01	Пальцева	ПАНЕЛЬ НАРУЖНОЙ СТЕНЫ НВ-3 Армирование наружного слоя			СТADIЯ	ЛИСТ	ЛИСТОВ
ГИП	Кузнецов				Р	2	7
Зав.гр.	Русских				ОАО ЦНИИЭП ЖИЛЫХ И общественных зданий		
Инженер	Алафьев						

ВИД С ВНУТРЕННЕЙ СТОРОНЫ
(РАСКЛАДКА ВЕРХНЕЙ АРМАТУРЫ)

<https://zavodjbi.com/>



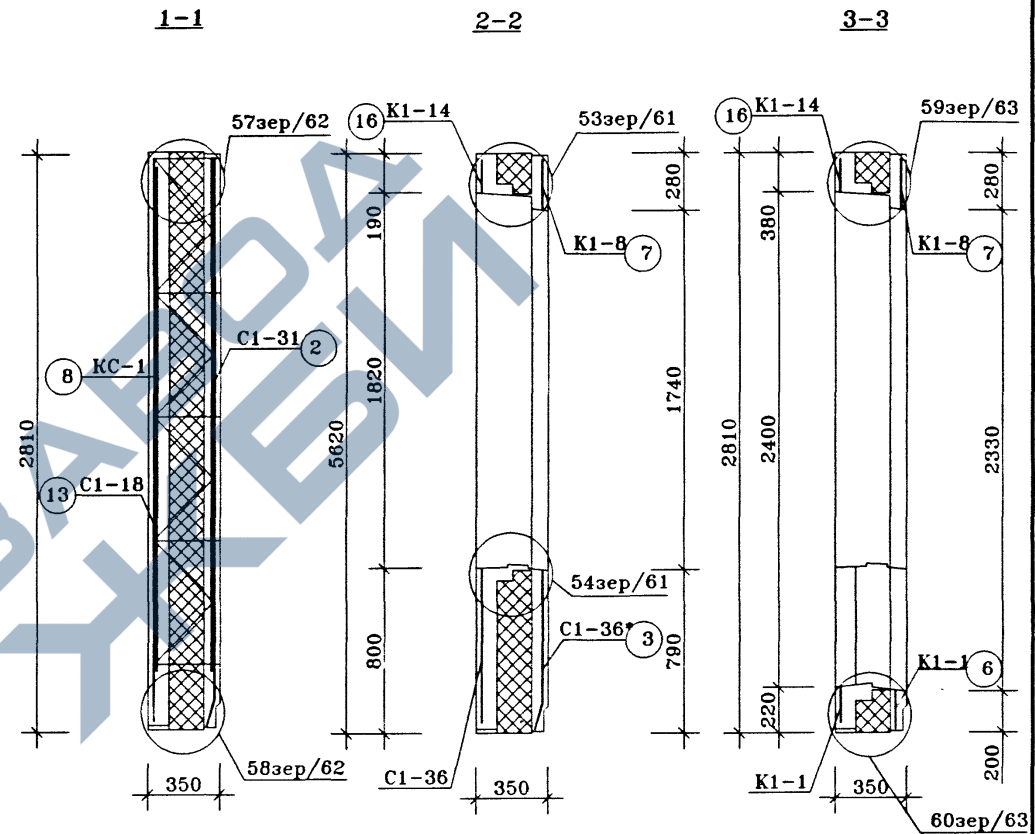
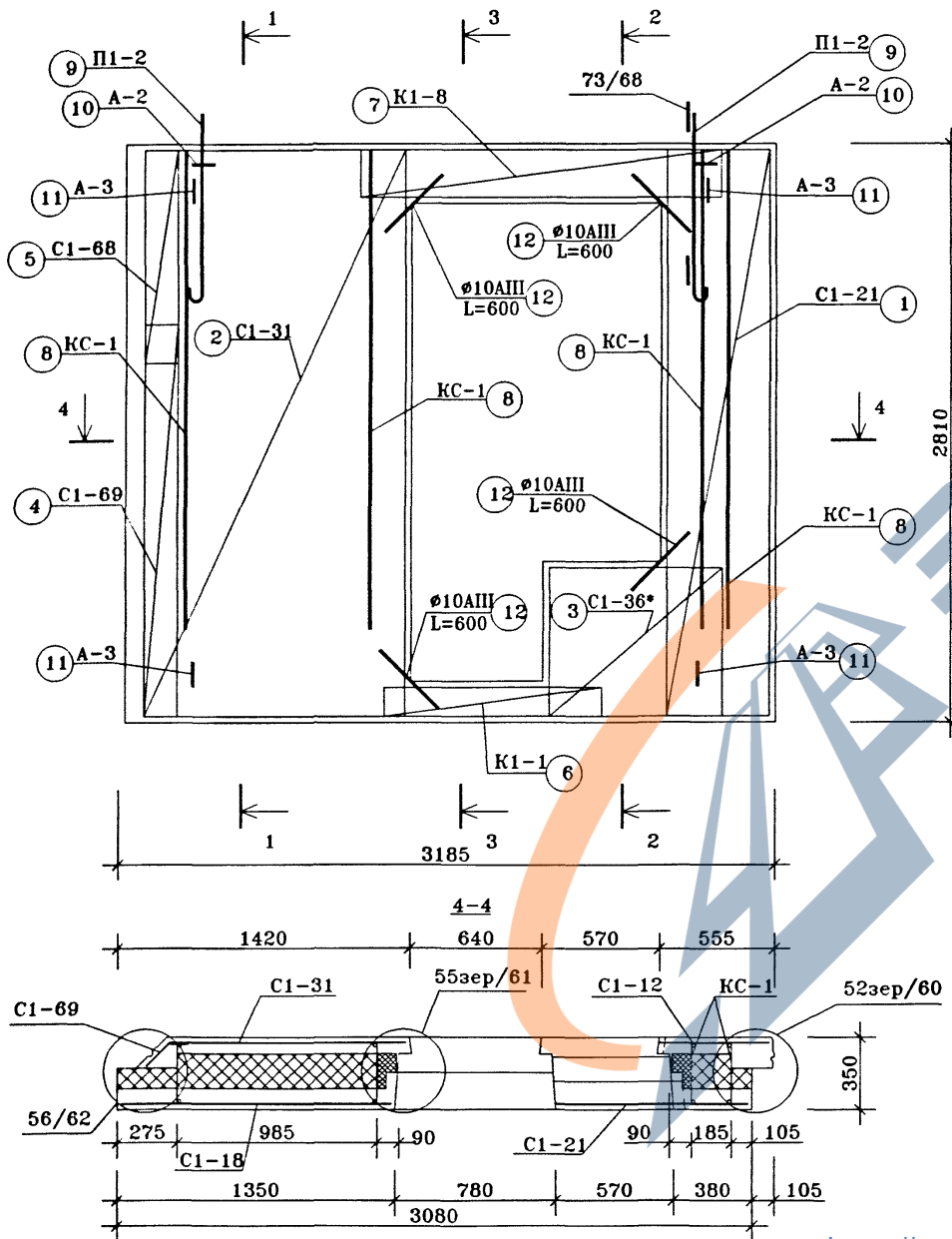
Сечение 1-1,2-2,3-3,4-4 см.ИЖ1.1-1-11 л.2

		ГМС-2001		ИЖ 1.1-1-11			
Нач.ПК01	Пальцева		ПАНЕЛЬ НАРУЖНОЙ СТЕНЫ НВ-3 Армирование внутреннего слоя	СТАДИЯ	ЛИСТ	ЛИСТОВ	
ГИП	Кузнецов			Р	3	7	
Зав.гр.	Русских			ОАО ЦНИИЭП жилых и общественных зданий			
Инженер	Алафьев						

<https://zavodjbi.com/>

ВИД С ВНУТРЕННЕЙ СТОРОНЫ
(РАСКЛАДКА НИЖНЕЙ АРМАТУРЫ)

<https://zavodjbi.com/>

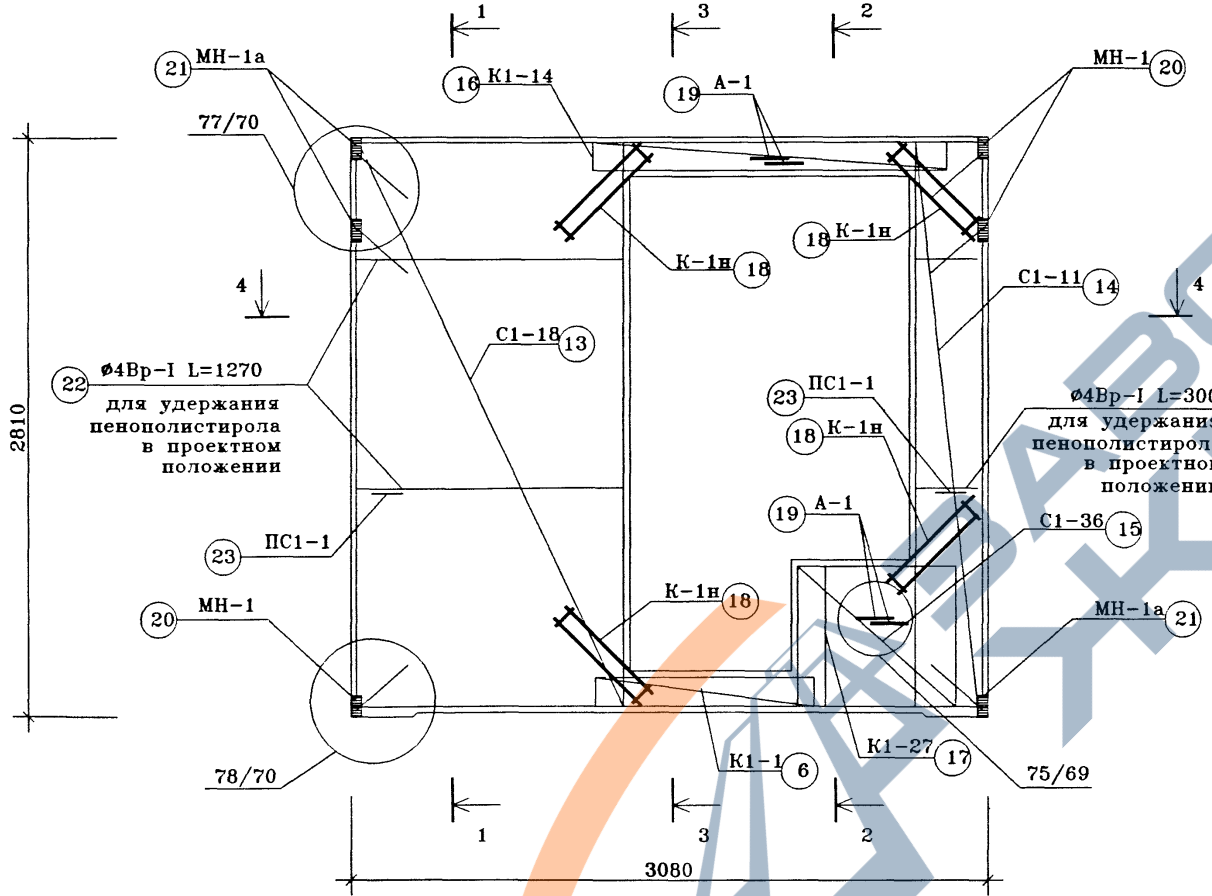


		ГМС-2001		ИЖ 1.1-1-11				
Нач.ПК01	Пальцева		ПАНЕЛЬ НАРУЖНОЙ СТЕНЫ НВ-3л Армирование наружного слоя			СТADIЯ	ЛИСТ	ЛИСТОВ
ГИП	Кузнецов					Р	5	7
Зав.гр.	Русских					ОАО ЦНИИЭП ЖИЛЫХ И общественных зданий		
Инженер	Алафьев							

<https://zavodjbi.com/>

<https://zavodjbi.com/>

**ВИД С ВНУТРЕННЕЙ СТОРОНЫ
(РАСКЛАДКА ВЕРХНЕЙ АРМАТУРЫ)**



Сечение 1-1,2-2,3-3,4-4 см.ИЖ1.1-1-11 л.5

ГМС-2001		ИЖ 1.1-1-11			
Нач.ПК01	Пальцева		СТАДИЯ	ЛИСТ	ЛИСТОВ
ГИП	Кузнецов		Р	6	7
Зав.гр.	Русских		ОАО ЦНИИЭП жилых и общественных зданий		
Инженер	Алафьев		Армирование внутреннего слоя		

<https://zavodjbi.com/>

<https://zavodjbi.com/>

СПЕЦИФИКАЦИЯ СТАЛИ							ВЫБОРКА СТАЛИ																
N поз.	N листа ИЖ 1.1-5-	МАРКА ДЕТАЛИ	КОЛ-ВО ШТУК		МАССА, КГ.		ИЗДЕЛИЯ АРМАТУРНЫЕ														ИЗДЕЛИЯ ЗАКЛАДНЫЕ		
			НАРУЖ. СЛОЙ	ВНУТ. СЛОЙ	ОДНОЙ ДЕТАЛИ	ВСЕХ ДЕТАЛЕЙ	АРМАТУРА КЛАССА (ГОСТ5781-82*)										ГОСТ6727-80*		ГОСТ 18143-72*	A-II	ПРОКАТ МАРКИ		
							A-I					A-II	A-III		Bp-i		100x10	ГОСТ103-76*					
φ22	φ20	φ18	φ16	φ14	φ12	φ8	φ6	φ12	φ8	φ10	φ5	φ4	φ5	φ10	-100x10	-100x6							
1	3	C1-21	1		2.55	2.55											1.6	0.95					
2	4	C1-31	1		5.29	5.29											3.2	2.09					
3	6	C1-36*	1		1.06	1.06											0.66	0.4					
4	10	C1-69	1		2.75	2.75											1.9	0.85					
5	10	C1-68	1		0.45	0.45											0.30	0.15					
6	25	K1-1	1		1.38	1.38									1.1		0.28						
7	26	K1-8	1		2.22	2.22									1.46		0.76						
8	45	KC-1	4		1.45	5.8											2.88		2.92				
9	40	П1-2	2		3.26	6.52				6.52													
10	41	A-2	2		0.47	0.94							0.94										
11	43	A-3	4		0.7	2.8								2.8									
12		OC φ10 A-III L=600	4		0.37	1.48										1.48							
13	2	C1-18		1	5.88	5.88											3.6	2.28					
14	2	C1-11		1	1.96	1.96											1.2	0.76					
15	6	C1-36		1	1.06	1.06											0.66	0.4					
16	25	K1-1		1	1.38	1.38									1.1		0.28						
17	27	K1-14		1	2.96	2.96										2.54	0.42						
18	29	K1-27		1	0.3	0.3												0.3					
19	47	K-1H		4	0.54	2.16									1.92		0.24						
20	41	A-1		4	0.1	0.4												0.4					
21	31	MH-1		3	0.82	2.46														1.14		1.32	
22	32	MH-1a		3	0.82	2.46														1.14		1.32	
23	43	Cx-1		16	0.04	0.64												0.43					
23	44	ПC1-1		2	0.83	1.66						1.66						0.64					
					ИТОГО:	56,99																	
					ИТОГО:	56,99	9,12							2,8	5,58	4,02	17,74	9,69	2,96	2,28		2,64	

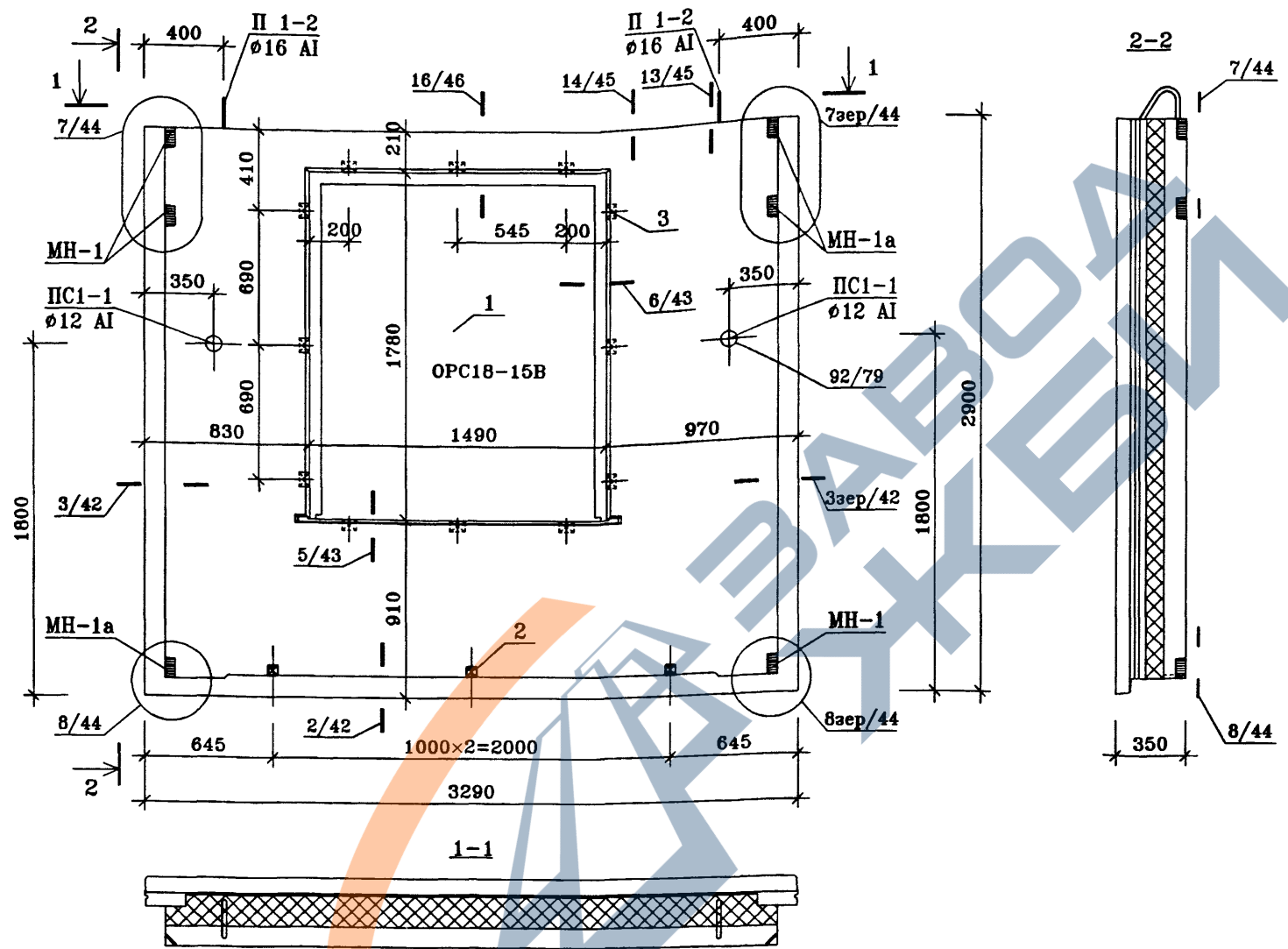
Нач.ПК01	Пальцева	
ГИП	Кузнецов	
Зав.гр	Русских	
Инженер	Алафьев	

ГМС-2001		ИЖ 1.1-1-11	
ПАНЕЛИ НАРУЖНОЙ СТЕНЫ Н8-3, Н8-3л		СТАДИЯ	ЛИСТ
ВЕДОМОСТЬ РАСХОДА СТАЛИ		Р	7
		ЛИСТОВ	7
ОАО ЦНИИЭП ЖИЛЫХ И общественных зданий			

<https://zavodjbi.com/>

<https://zavodjbi.com/>

ВИД С ВНУТРЕННЕЙ СТОРОНЫ ПАНЕЛИ



Техническое описание смотри ИЖ1.1-1-Т0
 Узлы установки оконных блоков смотри ИЖ1.1-4
 Архитектурную отделку панели смотри альбом ИЖ1.1-2

ПОЗ	НАИМЕНОВАНИЕ	КОЛИЧЕСТВО, шт.	ОБОЗНАЧЕНИЕ ДОКУМЕНТА
1	ЗАПОЛНЕНИЕ ПРОЕМА ОРС18-15В	1	ГОСТ 16289-86
2	ПРОБКА ДЕРЕВЯННАЯ АНТИСЕПТИРОВАННАЯ П-1 (110×50×50)	3	ГОСТ 8486-86*
3	ПРОБКА ДЕРЕВЯННАЯ АНТИСЕПТИРОВАННАЯ П-2 (220×75×50)	12	ГОСТ 8486-86*

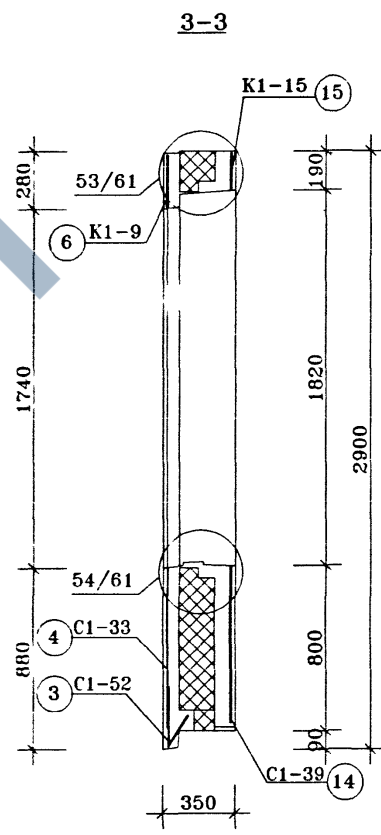
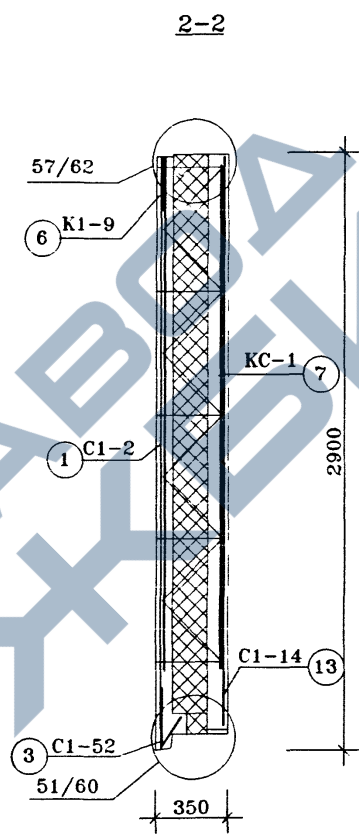
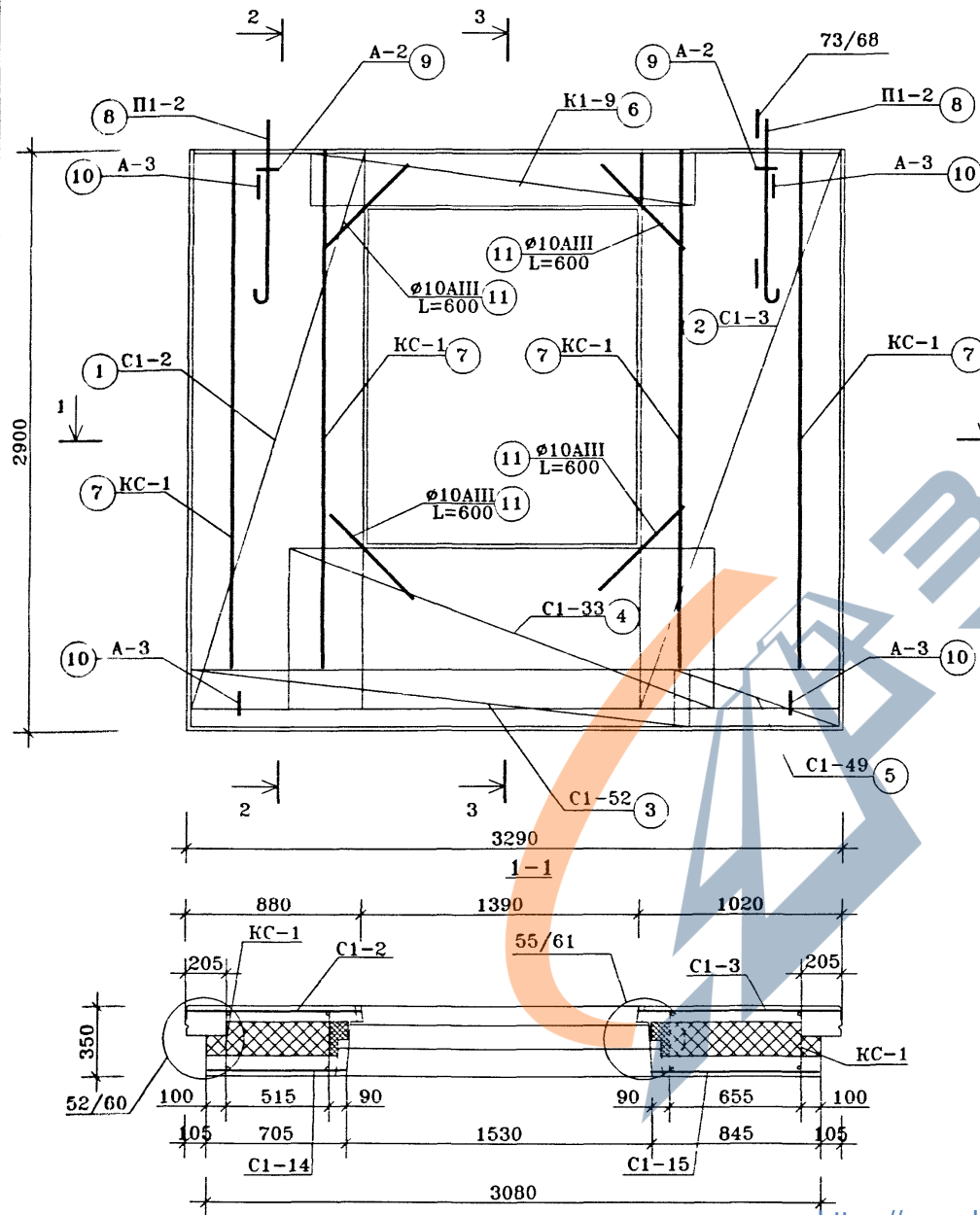
<https://zavodjbi.com/>

Нач.ПК01	Пальцева	11.02
ГИП	Кузнецов	11.02
Разраб.	Карасев	11.02
Проверил	Айметдинова	11.02

ГМС-2001		ИЖ 1.1-1-12		
ПАНЕЛЬ НАРУЖНОЙ СТЕНЫ Н9-1 СБОРОЧНЫЙ ЧЕРТЕЖ		СТАДИЯ	ЛИСТ	ЛИСТОВ
		Р	1	7
ОАО ЦНИИЭП ЖИЛЫХ И ОБЩЕСТВЕННЫХ ЗДАНИЙ				

ВИД С ВНУТРЕННЕЙ СТОРОНЫ
(РАСКЛАДКА НИЖНЕЙ АРМАТУРЫ)

<https://zavodjbi.com/>

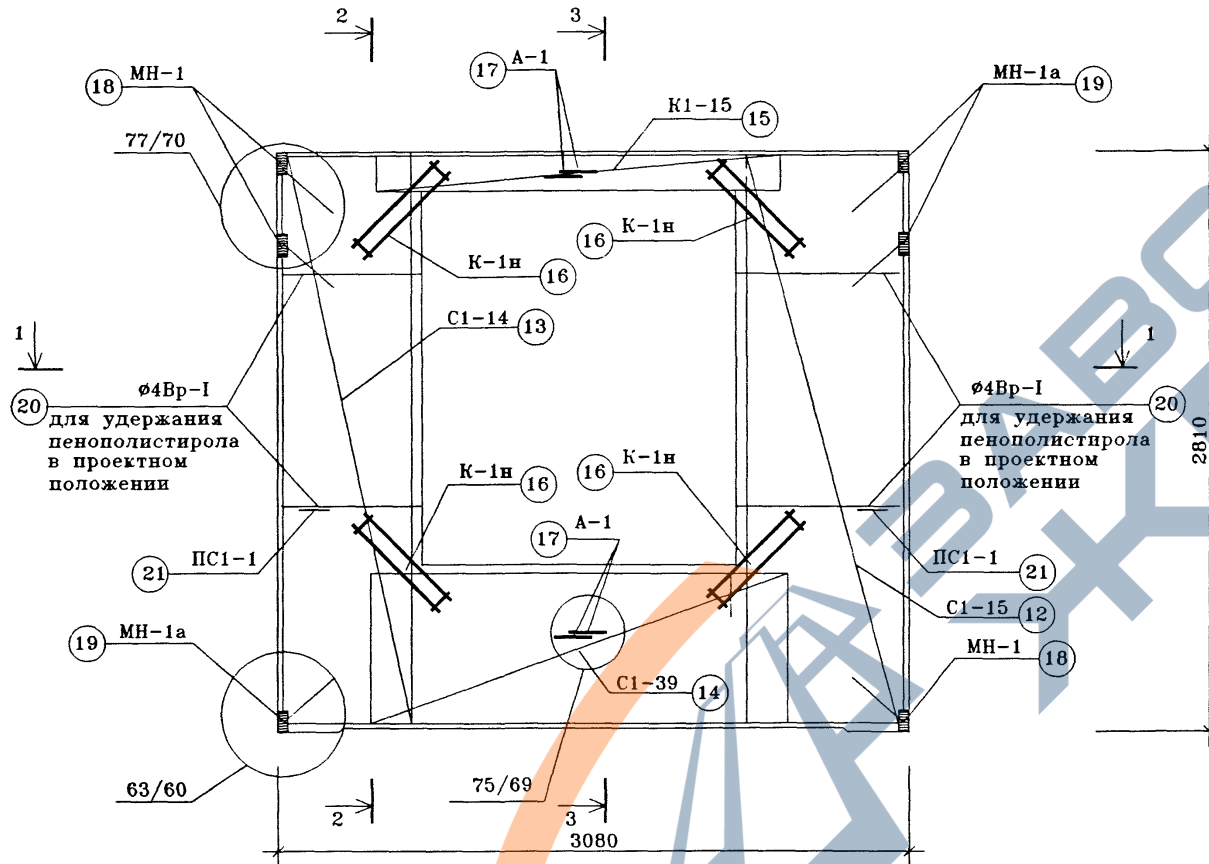


		ГМС-2001		ИЖ 1.1-1-12		
Нач. ПК01	Пальцева	ПАНЕЛЬ НАРУЖНОЙ СТЕНЫ Н9-1 Армирование наружного слоя		СТАДИЯ	ЛИСТ	ЛИСТОВ
ГИП	Кузнецов			Р	2	7
Зав. гр.	Русских			ОАО ЦНИИЭП жилых и общественных зданий		
Инженер	Алафьев					

<https://zavodjbi.com/>

<https://zavodjbi.com/>

ВИД С ВНУТРЕННЕЙ СТОРОНЫ
(РАСКЛАДКА ВЕРХНЕЙ АРМАТУРЫ)

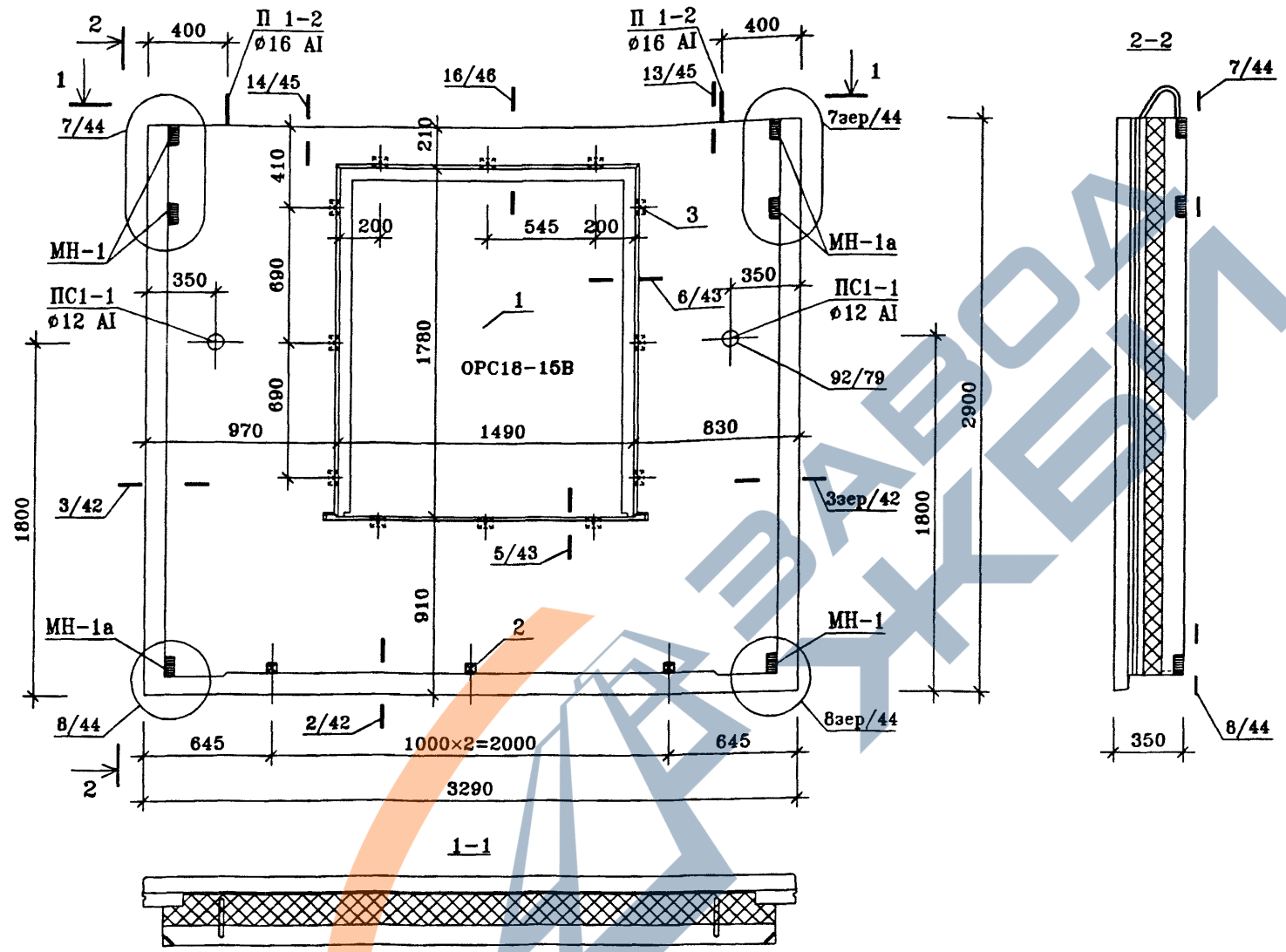


Сечение 1-1,2-2,3-3 см.ИЖ1.1-1-12 л.2

		ГМС-2001		ИЖ 1.1-1-12		
Нач.ПКО1	Пальцева			СТАДИЯ	ЛИСТ	ЛИСТОВ
ГИП	Кузнецов			Р	3	7
Зав.гр.	Русских			ПАНЕЛЬ НАРУЖНОЙ СТЕНЫ Н9-1 Армирование внутреннего слоя		
Инженер	Алафьев					

<https://zavodjbi.com/>

ВИД С ВНУТРЕННЕЙ СТОРОНЫ ПАНЕЛИ <https://zavodjbi.com/>



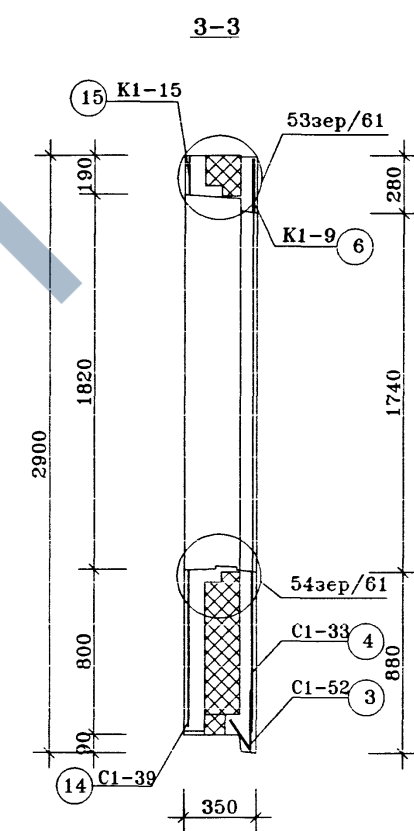
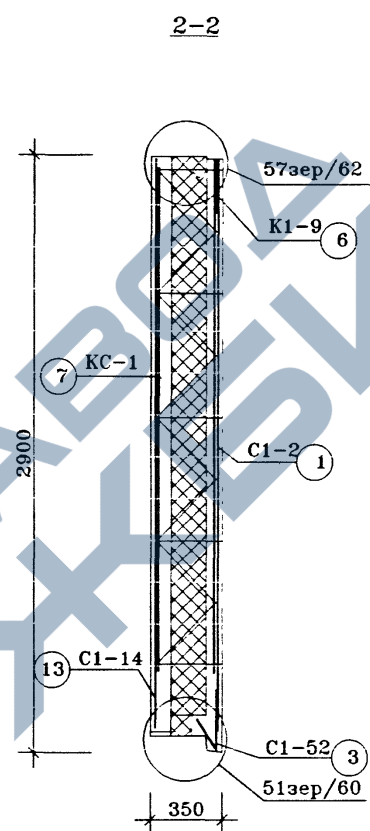
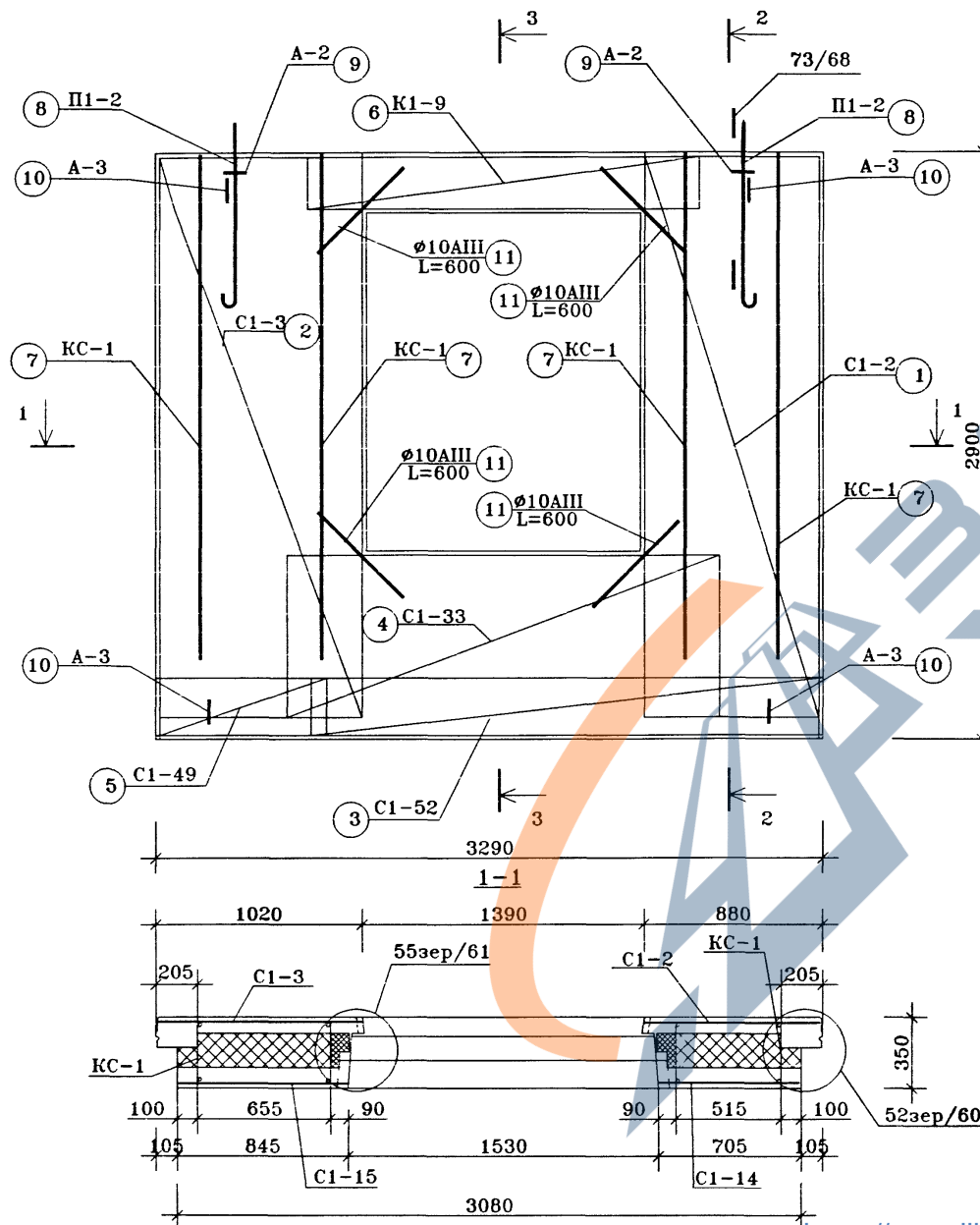
Техническое описание смотри ИЖ1.1-1-ТО
 Узлы установки оконных блоков смотри ИЖ1.1-4
 Архитектурную отделку панели смотри альбом ИЖ1.1-2

ПОЗ.	НАИМЕНОВАНИЕ	КОЛИЧЕСТВО, шт.	ОБОЗНАЧЕНИЕ ДОКУМЕНТА
1	ЗАПОЛНЕНИЕ ПРОЕМА OPC18-15B	1	ГОСТ 16289-86
2	ПРОБКА ДЕРЕВЯННАЯ АНТИСЕПТИРОВАННАЯ П-1 (110×50×50)	3	ГОСТ 8486-86*
3	ПРОБКА ДЕРЕВЯННАЯ АНТИСЕПТИРОВАННАЯ П-2 (220×75×50)	12	ГОСТ 8486-86*

		ГМС-2001		ИЖ 1.1-1-12		
Нач.ПК01	Пальцева	11.02	ПАНЕЛЬ НАРУЖНОЙ СТЕНЫ Н9-1л СБОРОЧНЫЙ ЧЕРТЕЖ	СТАДИЯ	ЛИСТ	ЛИСТОВ
ГИП	Кузнецов	11.02		Р	4	7
Разраб.	Карасев	11.02		ОАО ЦНИИЭП ЖИЛЫХ И ОБЩЕСТВЕННЫХ ЗДАНИЙ		
Проверил	Айнетдинова	11.02				

ВИД С ВНУТРЕННЕЙ СТОРОНЫ
(РАСКЛАДКА НИЖНЕЙ АРМАТУРЫ)

<https://zavodjbi.com/>

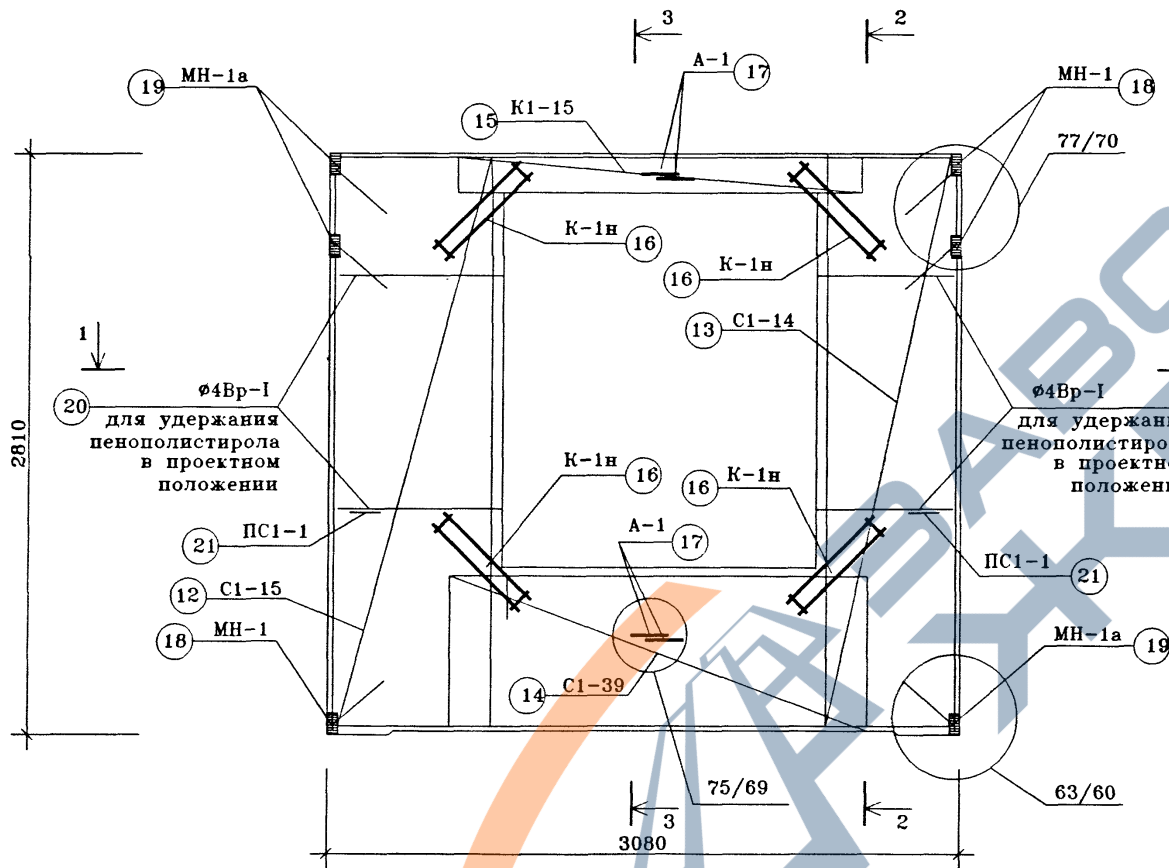


		ГМС-2001		ИЖ 1.1-1-12	
Нач. ПК01	Пальцева	ПАНЕЛЬ НАРУЖНОЙ СТЕНЫ Н9-1л Армирование наружного слоя		СТADIЯ	ЛИСТ
ГИП	Кузнецов			Р	5
Зав. гр.	Русских			ЛИСТОВ	7
Инженер	Алафьев			ОАО ЦНИИЭП жилых и общественных зданий	

<https://zavodjbi.com/>

<https://zavodjbi.com/>

ВИД С ВНУТРЕННЕЙ СТОРОНЫ
(РАСКЛАДКА ВЕРХНЕЙ АРМАТУРЫ)



Сечение 1-1, 2-2, 3-3 см. ИЖ 1.1-1-12 л.5

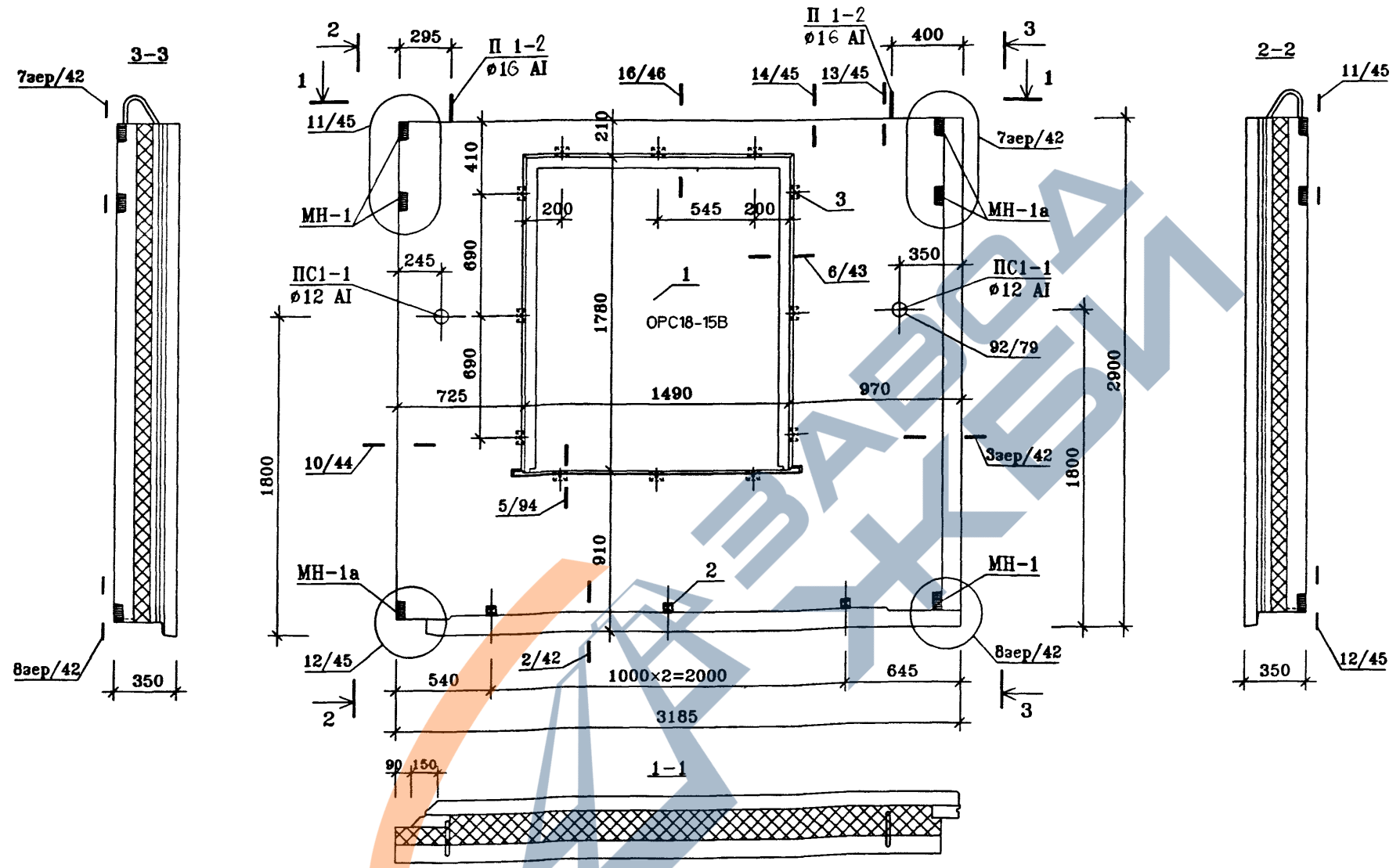
		ГМС-2001		ИЖ 1.1-1-12			
Нач. ПК01	Пальцева		ПАНЕЛЬ НАРУЖНОЙ СТЕНЫ Н9-1л Армирование внутреннего слоя	СТАДИЯ	ЛИСТ	ЛИСТОВ	
ГИП	Кузнецов			Р	6	7	
Зав. гр.	Русских			ОАО ЦНИИЭП жилых и общественных зданий			
Инженер	Алафьев						

<https://zavodjbi.com/>

СПЕЦИФИКАЦИЯ СТАЛИ							ВЫБОРКА СТАЛИ																
N поз.	N листа ИЖ 1.1-5	МАРКА ДЕТАЛИ	КОЛ-ВО ШТУК		МАССА, КГ.		ИЗДЕЛИЯ АРМАТУРНЫЕ													ИЗДЕЛИЯ ЗАКЛАДНЫЕ			
			НАРУЖ. СЛОЙ	ВНУТ. СЛОЙ	ОДНОЙ ДЕТАЛИ	ВСЕХ ДЕТАЛЕЙ	АРМЕТУРА КЛАССА (ГОСТ5781-82*)									ГОСТ6727-80*		ГОСТ 18143-72*	А-II	ПРОКАТ МАРКИ			
							А-I			А-II			А-III			Вр-I				ГОСТ103-76*			
Ø22	Ø20	Ø18	Ø16	Ø14	Ø12	Ø8	Ø12	Ø10	Ø8	Ø10	Ø5	Ø4	Ø5	Ø10	-100x10	-100x8							
1	1	C1-2	1		3.92	3.92										2.40	1.52						
2	1	C1-3	1		4.51	4.51										2.80	1.71						
3	8	C1-52	1		2.44	2.44										1.19	1.25						
4	5	C1-33	1		2.62	2.62										1.54	1.08						
5	8	C1-49	1		0.75	0.75										0.35	0.40						
6	26	K1-9	1		2.55	2.55										1.60	0.95						
7	45	KC-1	4		1.45	5.80										2.88		2.92					
8	40	П1-2	2		3.26	6.52			6.52														
9	41	A-2	2		0.47	0.94					0.94												
10	43	A-3	4		0.70	2.80						2.80											
11	-	OC Ø10 A-III L=600	4		0.37	1.48								1.48									
12	2	C1-15		1	3.92	3.92										2.40	1.52						
13	2	C1-14		1	3.14	3.14										2.00	1.14						
14	6	C1-39		1	2.65	2.65										1.65	1.00						
15	27	K1-15		1	3.22	3.22									2.76	0.46							
16	47	K-1н		4	0.54	2.16								1.92			0.24						
17	41	A-1		4	0.1	0.4												0.4					
18	31	MH-1		3	0.82	2.46													1.14		1.32		
19	32	MH-1a		3	0.82	2.46													1.14		1.32		
20	-	Ø4 Вр-I L=5,7 д.м.		5.7	0.092	0.52								0.52									
	43	Cк-1		17	0.04	0.68											0.68						
21	44	ПC1-1		2	0.83	1.66					1.66												
					ИТОГО:	57,60				6.52			1.66	0.94	2.80		1.92	4.76	19,27	11.49	2.96	2.28	2.64
					ИТОГО:	57,60				9,12				2.80		6,66		30,76	2,96	2,28		2,64	

ГМС-2001		ИЖ 1.1-1-12		
Нач. ПК01	Пальцева	ПАНЕЛИ НАРУЖНОЙ СТЕНЫ ИЖ-1, ИЖ-1а ВЕДОМОСТЬ РАСХОДА СТАЛИ		
ГИП	Кузнецов			
Зав.гр	Русских			
Инженер	Алафьев	СТАЛИЯ	ЛИСТ	ЛИСТОВ
		Р	7	7
ОАО ЦНИИЭП жилых и общественных зданий				

ВИД С ВНУТРЕННЕЙ СТОРОНЫ ПАНЕЛИ



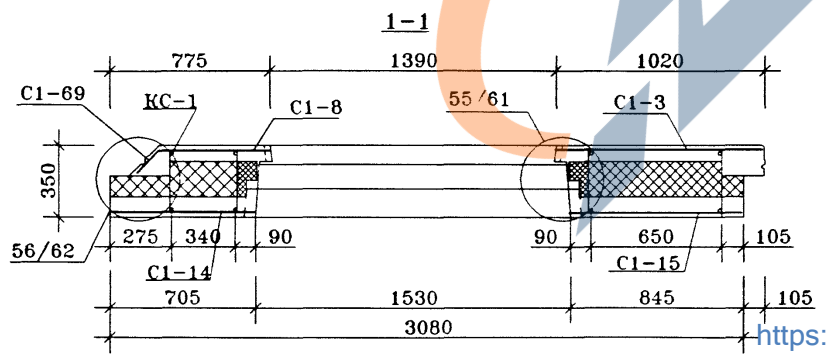
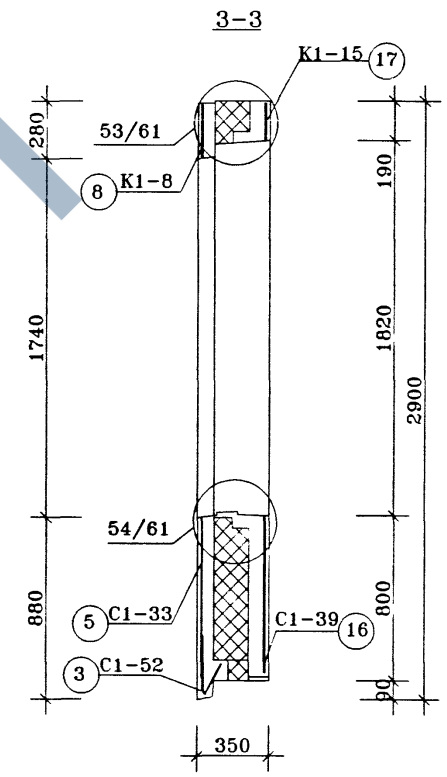
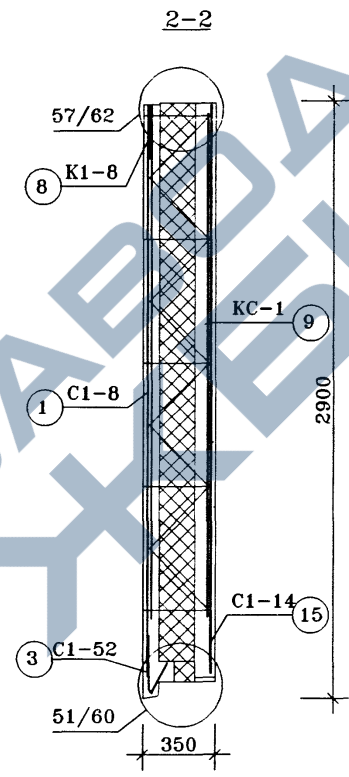
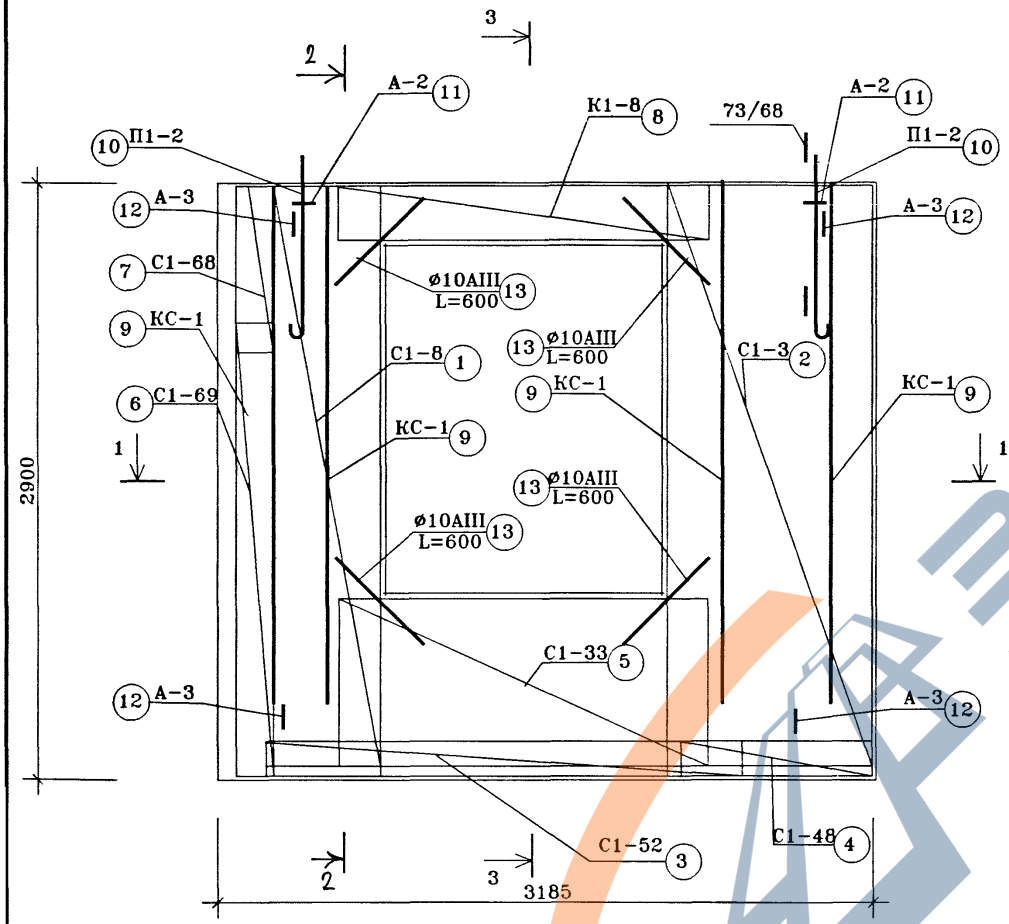
Техническое описание смотри ИЖ1.1-1-Т0
 Узлы установки оконных блоков смотри ИЖ1.1-4
 Архитектурную отделку панели смотри альбом ИЖ1.1-2

ПОЗ.	НАИМЕНОВАНИЕ	КОЛИЧЕСТВО. шт.	ОБОЗНАЧЕНИЕ ДОКУМЕНТА
1	ЗАПОЛНЕНИЕ ПРОЕМА OPC18-15B	1	ГОСТ 16289-86
2	ПРОБКА ДЕРЕВЯННАЯ АНТИСЕПТИРОВАННАЯ П-1 (110×50×50)	3	ГОСТ 8486-86*
3	ПРОБКА ДЕРЕВЯННАЯ АНТИСЕПТИРОВАННАЯ П-2 (220×75×50)	12	ГОСТ 8486-86*

Нач. ПК01	Пальцева	11.02
ГИП	Кузнецов	11.02
Разраб.	Карасев	11.02
Проверил	Айнетдинов	11.02

ГМС-2001		ИЖ 1.1-1-13		
ПАНЕЛЬ НАРУЖНОЙ СТЕНЫ Н10-1 СБОРОЧНЫЙ ЧЕРТЕЖ		СТАДИЯ	ЛИСТ	ЛИСТОВ
		Р	1	7
		ОАО ЦНИИЭП ЖИЛЫХ И ОБЩЕСТВЕННЫХ ЗДАНИЙ		

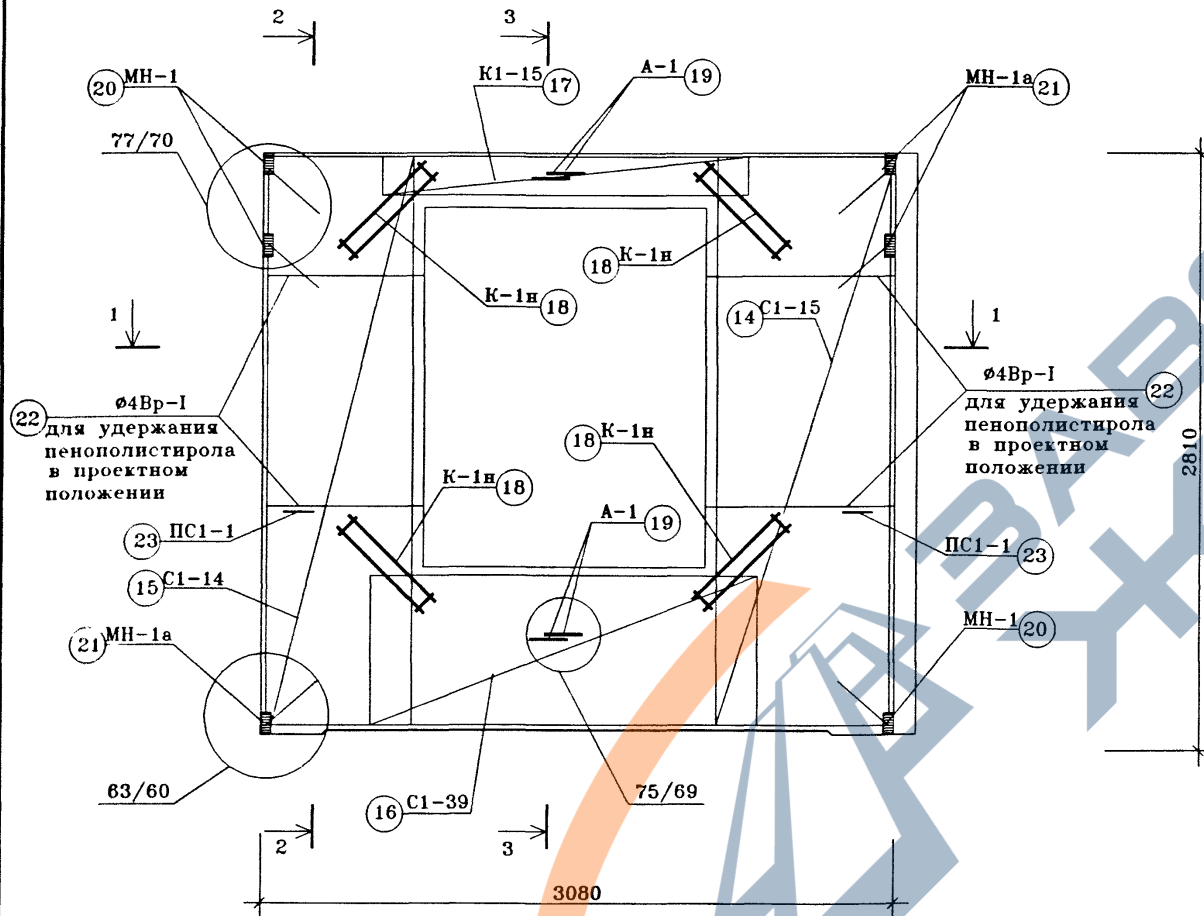
ВИД С ВНУТРЕННЕЙ СТОРОНЫ (РАСКЛАДКА НИЖНЕЙ АРМАТУРЫ)
<https://zavodjbi.com/>



		ГМС-2001		ИЖ 1.1-1-13		
Нач. ПКО1	Пальцева	ПАНЕЛИ НАРУЖНОЙ СТЕНЫ Н10-1 Армирование наружного слоя		СТАДИЯ	ЛИСТ	ЛИСТОВ
ГИП	Кузнецов			Р	2	7
Зав. гр.	Русских			ОАО ЦНИИЭП жилых и общественных зданий		
Инженер	Алафьев					

<https://zavodjbi.com/>

ВИД С ВНУТРЕННЕЙ СТОРОНЫ
(РАСКЛАДКА ВЕРХНЕЙ АРМАТУРЫ)

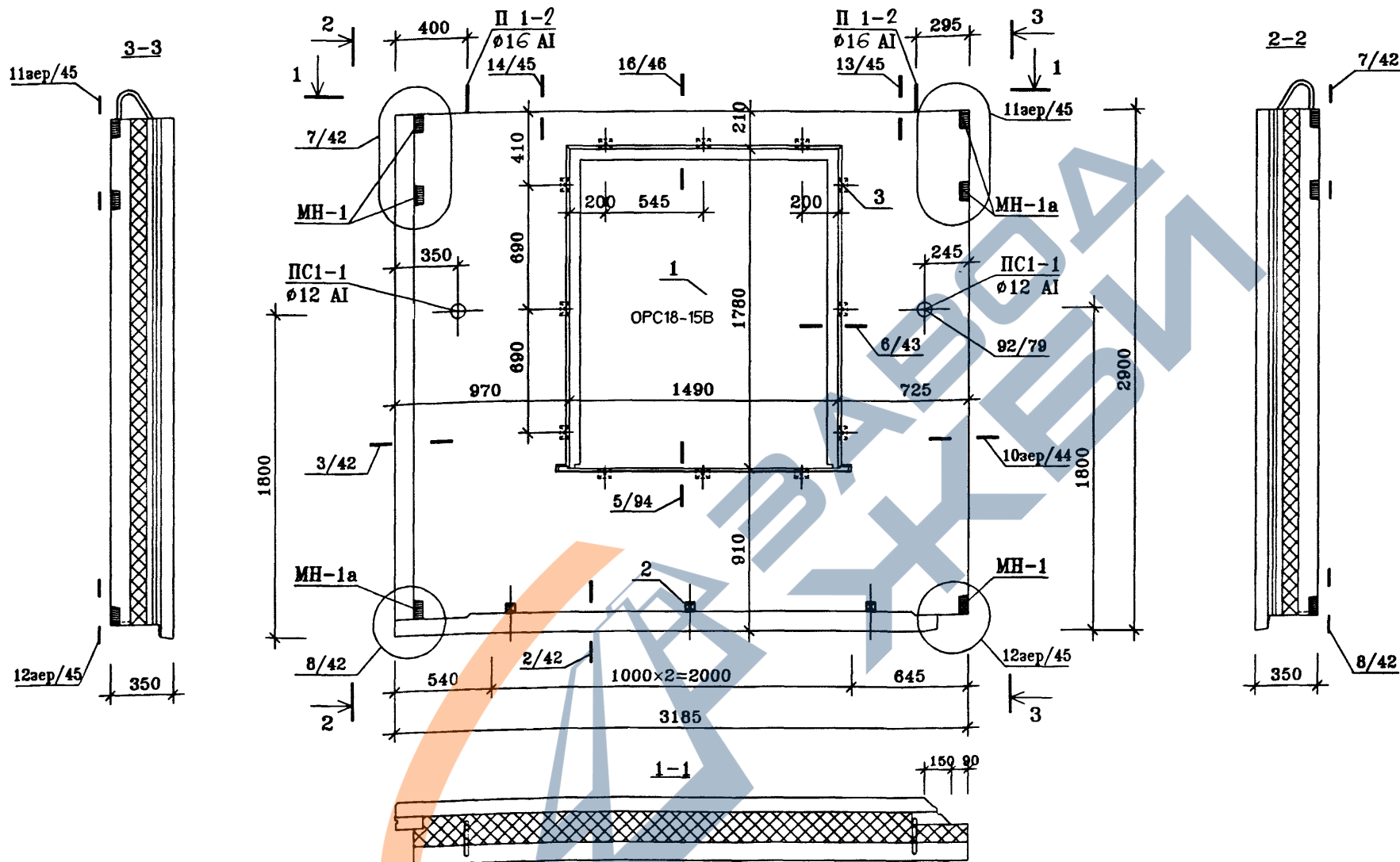


Сечение 1-1,2-2,3-3 см.ИЖ1.1-1-13 л.2

		ГМС-2001		ИЖ 1.1-1-13		
Нач.ПК01	Пальцева			ПАНЕЛИ НАРУЖНОЙ СТЕНЫ Н10-1 Армирование внутреннего слоя		
ГИП	Кузнецов					
Зав.гр.	Русских					
Инженер	Алафьев	СТАДИЯ	ЛИСТ	ЛИСТОВ	ОАО ЦНИИЭП жилых и общественных зданий	
		Р	3	7		

<https://zavodjbi.com/>

ВИД С ВНУТРЕННЕЙ СТОРОНЫ ПАНЕЛИ

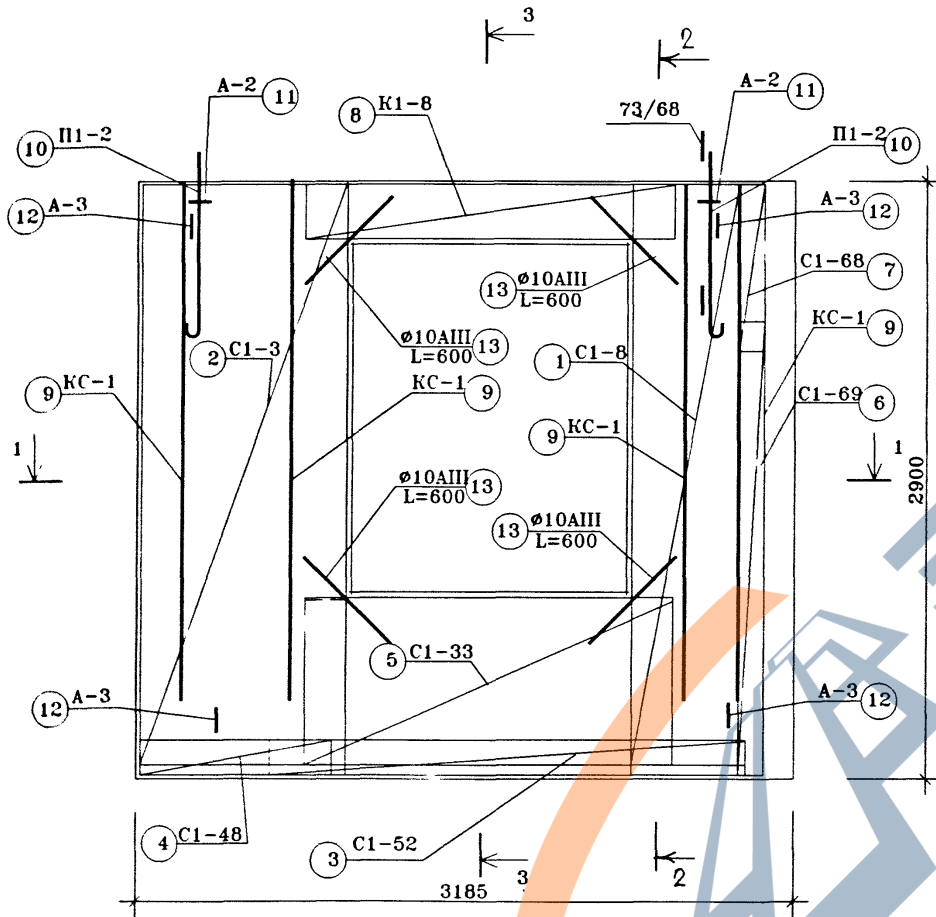


Техническое описание смотри ИЖ1.1-1-Т0
 Узлы установки оконных блоков смотри ИЖ1.1-4
 Архитектурную отделку панели смотри альбом ИЖ1.1-2

ПОЗ.	НАИМЕНОВАНИЕ	КОЛИЧЕСТВО, шт.	ОБОЗНАЧЕНИЕ ДОКУМЕНТА
1	ЗАПОЛНЕНИЕ ПРОЕМА OPC18-15B	1	ГОСТ 16289-86
2	ПРОБКА ДЕРЕВЯННАЯ АНТИСЕПТИРОВАННАЯ П-1 (110×50×50)	3	ГОСТ 8486-86*
3	ПРОБКА ДЕРЕВЯННАЯ АНТИСЕПТИРОВАННАЯ П-2 (220×75×50)	12	ГОСТ 8486-86*

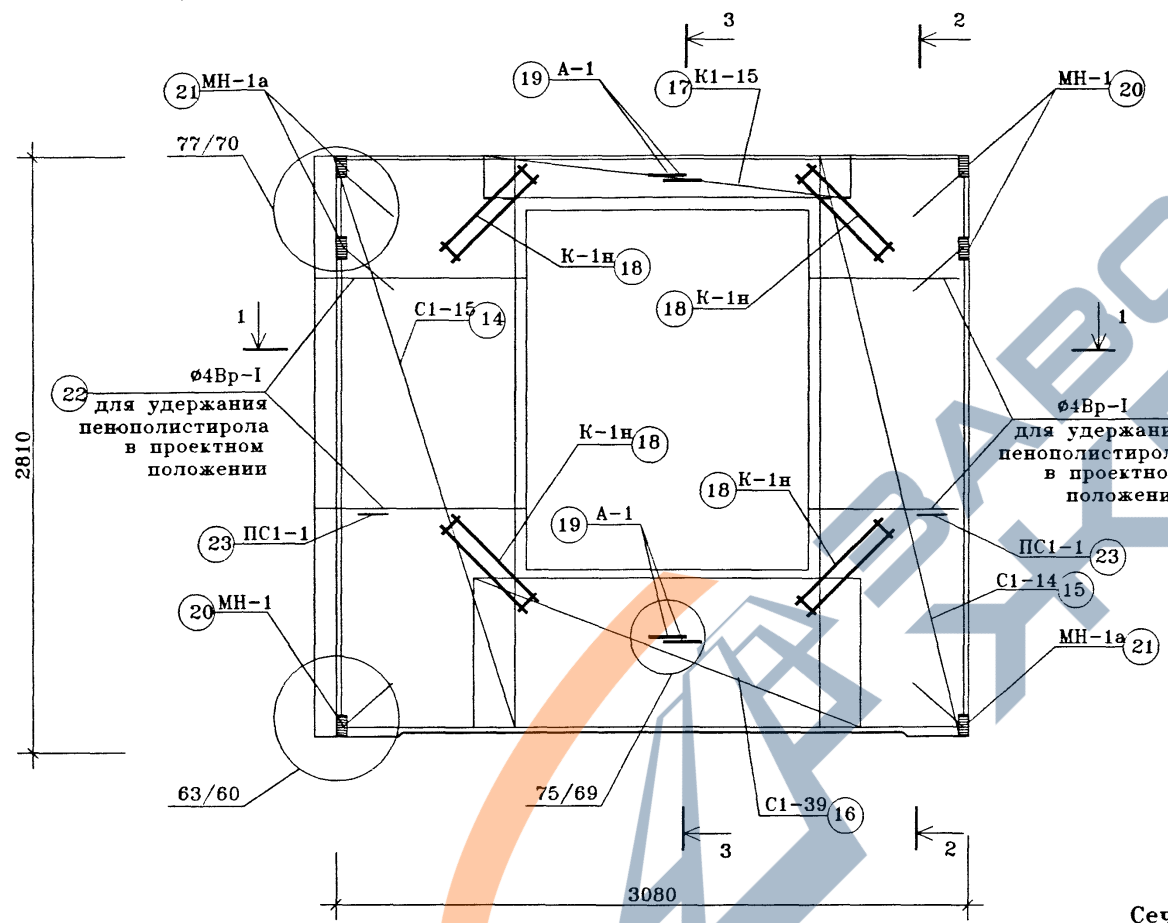
		ГМС-2001		ИЖ 1.1-1-13		
Нач.ПК01	Пальцева	11.02	ПАНЕЛЬ НАРУЖНОЙ СТЕНЫ Н10-1л СБОРОЧНЫЙ ЧЕРТЕЖ	СТАДИЯ	ЛИСТ	ЛИСТОВ
ГИП	Кузнецов	11.02		Р	4	7
Разраб.	Карасев	11.02		ОАО ЦНИИЭП жилых и общественных зданий		
Проверил	Айнетдинов	11.02				

ВИД С ВНУТРЕННЕЙ СТОРОНЫ (РАСКЛАДКА НИЖНЕЙ АРМАТУРЫ)
<https://zavodjbi.com/>



<https://zavodjbi.com/>

**ВИД С ВНУТРЕННЕЙ СТОРОНЫ
(РАСКЛАДКА ВЕРХНЕЙ АРМАТУРЫ)**



Сечение 1-1,2-2,3-3 см.ИЖ1.1-1-13 л.5

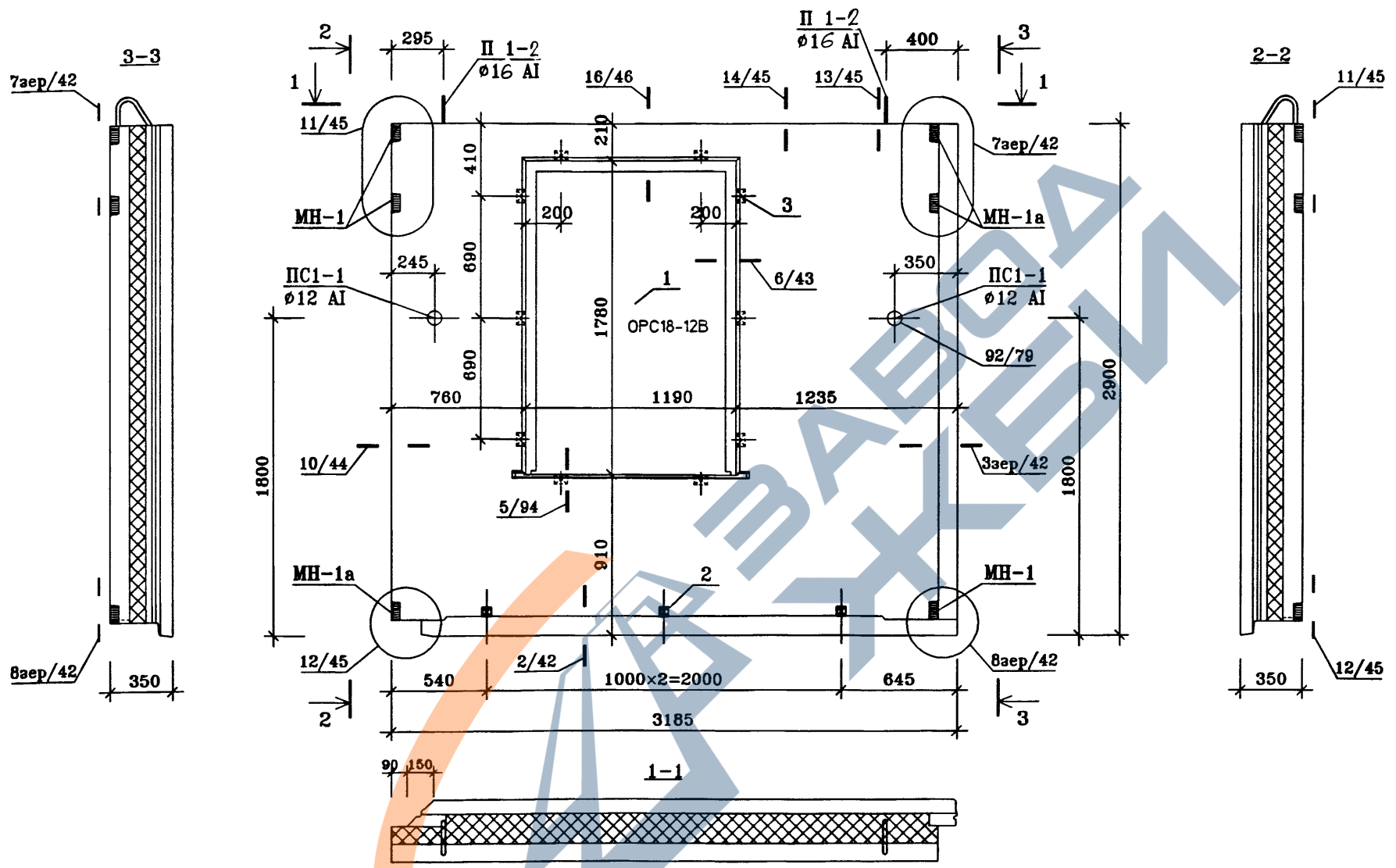
		ГМС-2001		ИЖ 1.1-1-13		
Нач.ПКОГ	Пальцева	[Signature]	ПАНЕЛИ НАРУЖНОЙ СТЕНЫ Н10-1л	СТАЛИЯ	ЛИСТ	ЛИСТОВ
ГИП	Кузнецов			Р	6	7
Зав.гр.	Русских			ОАО ЦНИИЭП жилых и общественных зданий		
Инженер	Алафьев	[Signature]	Армирование внутреннего слоя			

<https://zavodjbi.com/>

СПЕЦИФИКАЦИЯ СТАЛИ							ВЫБОРКА СТАЛИ																
N поз.	N листа ИЖ 1.1-5-	МАРКА ДЕТАЛИ	КОЛ-ВО ШТУК		МАССА, КГ.		ИЗДЕЛИЯ АРМАТУРНЫЕ														ИЗДЕЛИЯ ЗАКЛАДНЫЕ		
			НАРУЖ. СЛОЙ	ВНУТ. СЛОЙ	ОДНОЙ ДЕТАЛИ	ВСЕХ ДЕТАЛЕЙ	АРМЕТУРА КЛАССА (ГОСТ5781-82*)									ГОСТ6727-80*		ГОСТ 18143-72*	А-II	ПРОКАТ МАРКИ			
							А-I			А-II			А-III			Вр-I				ГОСТ103-76*			
							Ø22	Ø20	Ø18	Ø16	Ø14	Ø12	Ø8	Ø12	Ø10	Ø8	Ø10	Ø5	Ø4	Ø5	Ø10	-100x10	-100x8
1	1	C1-8	1		2.55	2.55												1.60	0.95				
2	1	C1-3	1		4.51	4.51												2.80	1.71				
3	8	C1-52	1		2.44	2.44												1.19	1.25				
4	8	C1-48	1		0.55	0.55												0.35	0.20				
5	5	C1-33	1		2.62	2.62												1.54	1.08				
6	10	C1-69	1		2.75	2.75												1.90	0.85				
7	10	C1-68	1		0.45	0.45												0.30	0.15				
8	26	K1-8	1		2.22	2.22									1.46			0.76					
9	45	KC-1	4		1.45	5.80												2.88		2.92			
10	40	П1-2	2		3.26	6.52			6.52														
11	41	A-2	2		0.47	0.94						0.94											
12	43	A-3	4		0.70	2.80							2.80										
13		OC Ø10 A-III L=600	4		0.37	1.48										1.48							
14	2	C1-15		1	3.92	3.92												2.40	1.52				
15	2	C1-14		1	3.14	3.14												2.00	1.14				
16	6	C1-39		1	2.65	2.65												1.00	1.65				
17	27	K1-15		1	3.22	3.22										2.76		0.46					
18	47	K1-1H		2	0.54	1.08									0.96				0.12				
19	42	A-1		4	0.10	0.40														0.40			
20	31	MH-1		3	0.82	2.46															1.14		1.32
21	32	MH-1a		3	0.82	2.46															1.14		1.32
22		Ø4 Вр-I L=5,8 п.м.			0.53	0.53													0.53				
	43	Ск-1		26	0.04	1.04													1.04				
23	44	ПС1-1		2	0.83	1,66						1,66											
					ИТОГО:	58,17			6,52			1,66	0,94	2,80		2,42	3,76	19,18	12,19	3,32	2,28		2,64
					ИТОГО:	58,17			9,12					2,80		6,18		31,37		3,32	2,28		2,64

ГМС-2001		ИЖ 1.1-1-13			
Нач.ПКО1	Пальцева	ПАНЕЛИ НАРУЖНОЙ СТЕНЫ Н10-1,Н10-1л ВЕДОМОСТЬ РАСХОДА СТАЛИ	СТАДИЯ	ЛИСТ	ЛИСТОВ
ГИП	Кузнецов		Р	7	7
Зав.гр	Русских		ОАО ЦНИИЭП жилых и общественных зданий		
Инженер	Алафьев				

ВИД С ВНУТРЕННЕЙ СТОРОНЫ ПАНЕЛИ



Техническое описание смотри ИЖ1.1-1-Т0
 Узлы установки оконных блоков смотри ИЖ1.1-4
 Архитектурную отделку панели смотри альбом ИЖ1.1-2

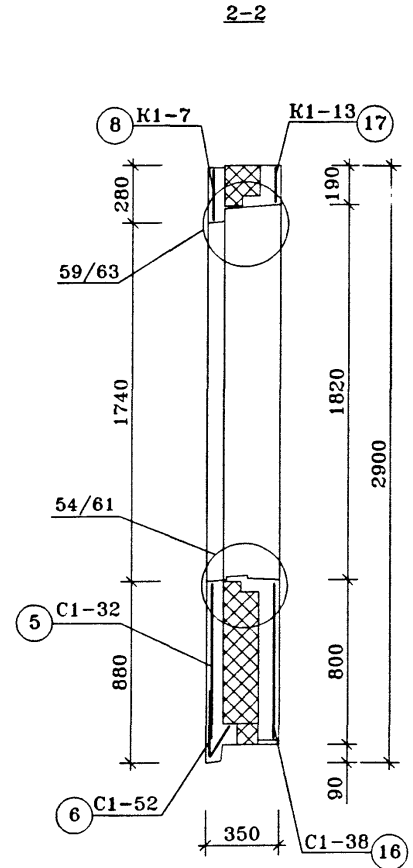
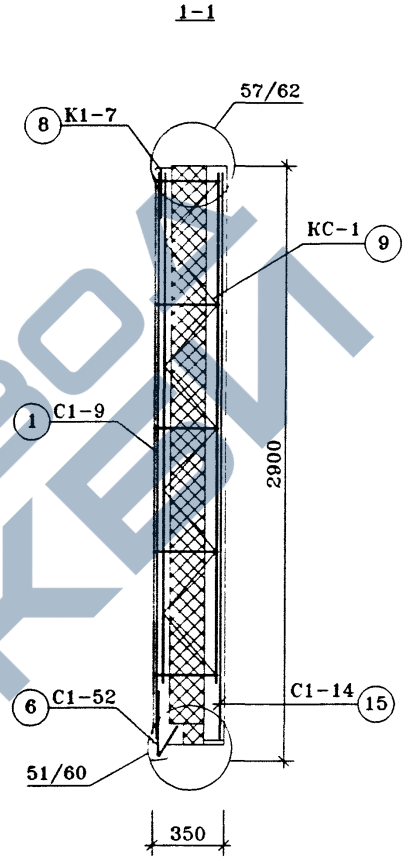
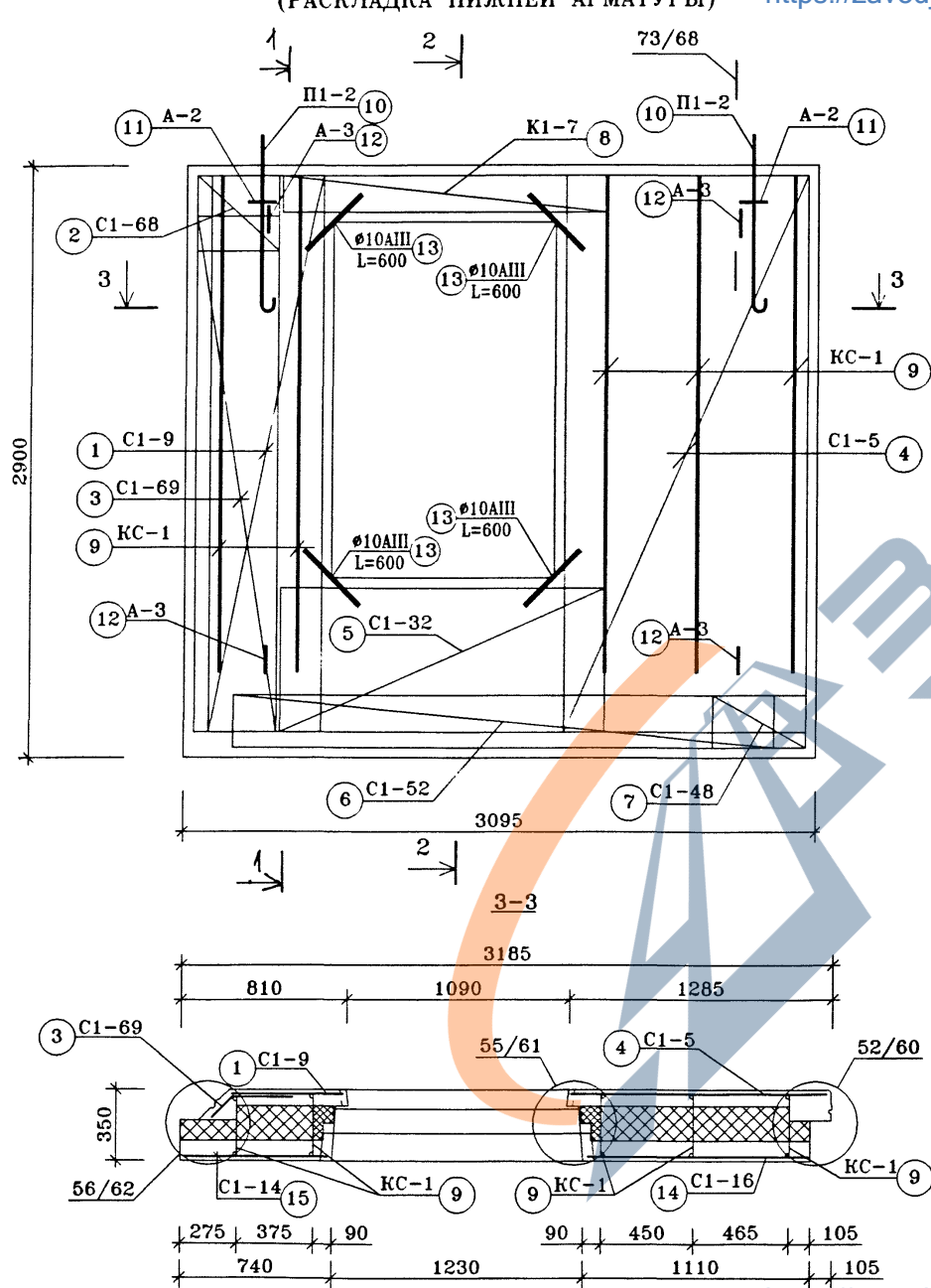
ПОЗ.	НАИМЕНОВАНИЕ	КОЛИЧЕСТВО, шт.	ОБОЗНАЧЕНИЕ ДОКУМЕНТА
1	ЗАПОЛНЕНИЕ ПРОЕМА OPC18-12B	1	ГОСТ 16289-86
2	ПРОБКА ДЕРЕВЯННАЯ АНТИСЕПТИРОВАННАЯ П-1 (110×50×50)	3	ГОСТ 8486-86•
3	ПРОБКА ДЕРЕВЯННАЯ АНТИСЕПТИРОВАННАЯ П-2 (220×75×50)	10	ГОСТ 8486-86•

Нач. ПК01	Пальцева	11.02
ГИП	Кузнецов	11.02
Разраб.	Карасев	11.02
Проверил	Айветдинов	11.02

ГМС-2001		ИЖ 1.1-1-14		
ПАНЕЛЬ НАРУЖНОЙ СТЕНЫ Н10-2 СБОРОЧНЫЙ ЧЕРТЕЖ	СТАДИЯ	ЛИСТ	ЛИСТОВ	
	Р	1	7	
ОАО ЦНИИЭП жилых и общественных зданий				

ВИД С ВНУТРЕННЕЙ СТОРОНЫ.
(РАСКЛАДКА НИЖНЕЙ АРМАТУРЫ)

<https://zavodjbi.com/>

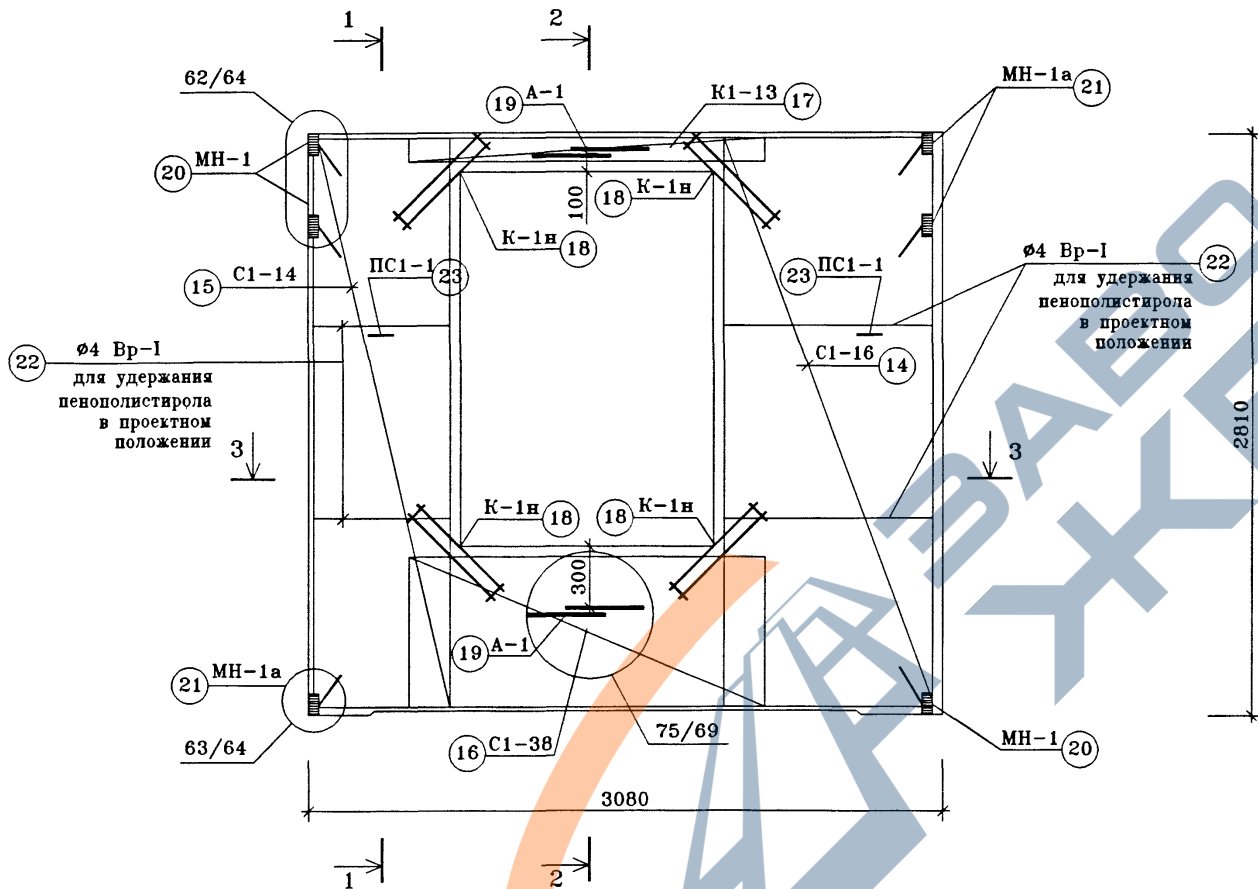


ГМС-2001		ИЖ 1.1-1-14	
Нач. ПК01	Пальцева	ПАНЕЛИ НАРУЖНОЙ СТЕНЫ Н10-2 АРМИРОВАНИЕ НАРУЖНОГО СЛОЯ	
ГИП	Кузнецов		
Зав. гр.	Русских		
Инженер	Чикина		
СТАДИЯ	ЛИСТ	ЛИСТОВ	
Р	2	7	
ОАО ЦНИИЭП жилых и общественных зданий			

<https://zavodjbi.com/>

<https://zavodjbi.com/>

ВИД С ВНУТРЕННЕЙ СТОРОНЫ.
(РАСКЛАДКА ВЕРХНЕЙ АРМАТУРЫ)

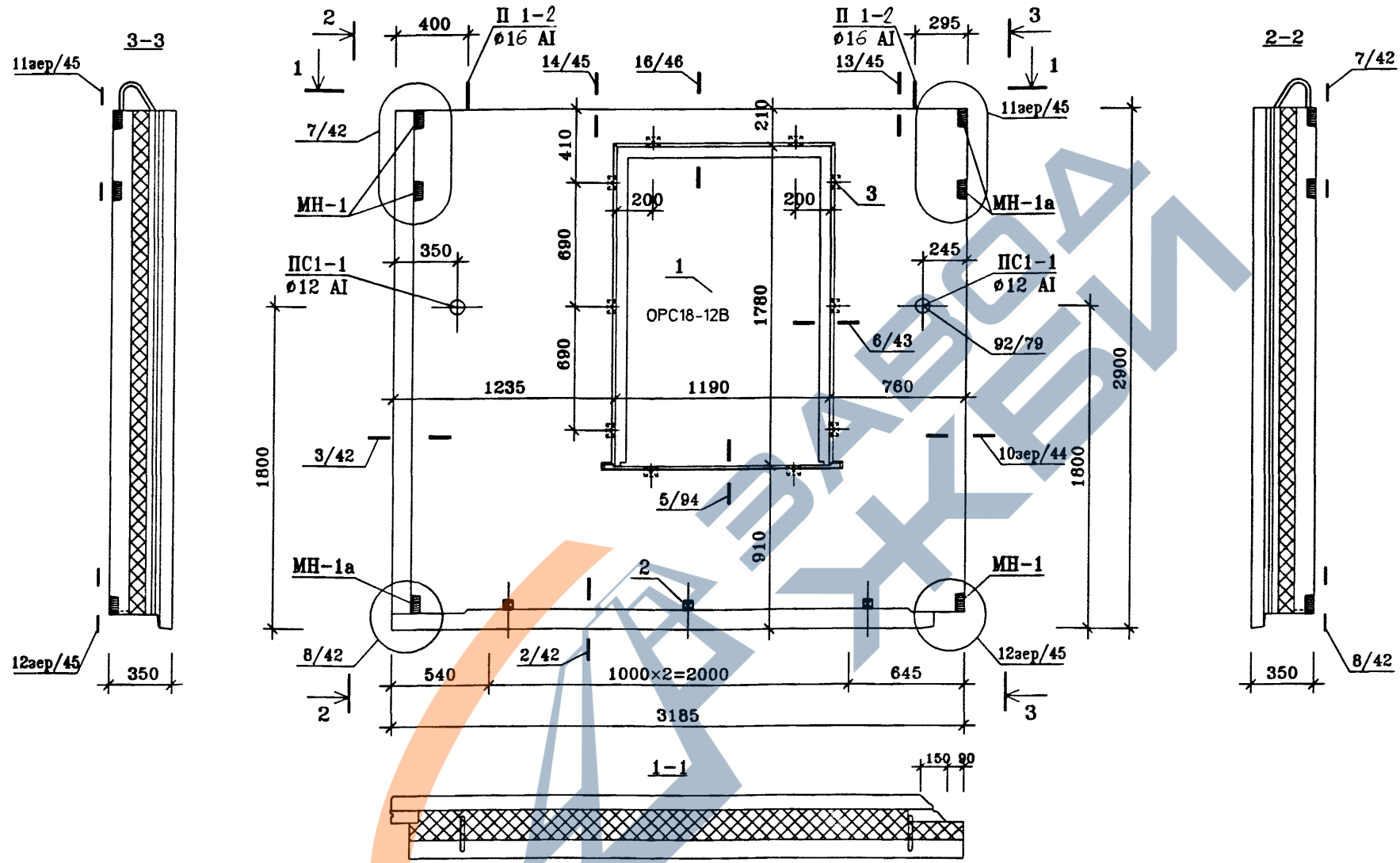


СЕЧЕНИЯ 1-1, 2-2, 3-3 СМОТРИ ИЖ1.1-1-14 ЛИСТ 2

		ГМС-2001		ИЖ 1.1-1-14				
Нач. ПКО1	Пальцева		ПАНЕЛИ НАРУЖНОЙ СТЕНЫ Н10-2 АРМИРОВАНИЕ ВНУТРЕННЕГО СЛОЯ			СТАДИЯ	ЛИСТ	ЛИСТОВ
ГИП	Кузнецов					Р	3	7
Зав. гр.	Русских					ОАО ЦНИИЭП ЖИЛЫХ И		
Инженер	Чикина					общественных зданий		

<https://zavodjbi.com/>

ВИД С ВНУТРЕННЕЙ СТОРОНЫ ПАНЕЛИ



Техническое описание смотри ИЖ1.1-1-Т0
 Узлы установки оконных блоков смотри ИЖ1.1-4
 Архитектурную отделку панели смотри альбом ИЖ1.1-2

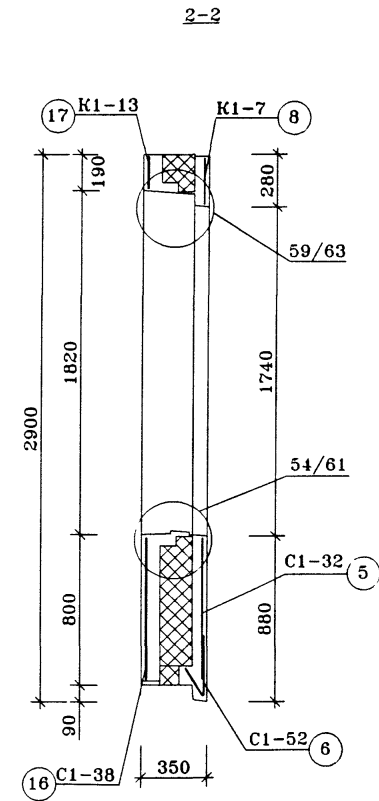
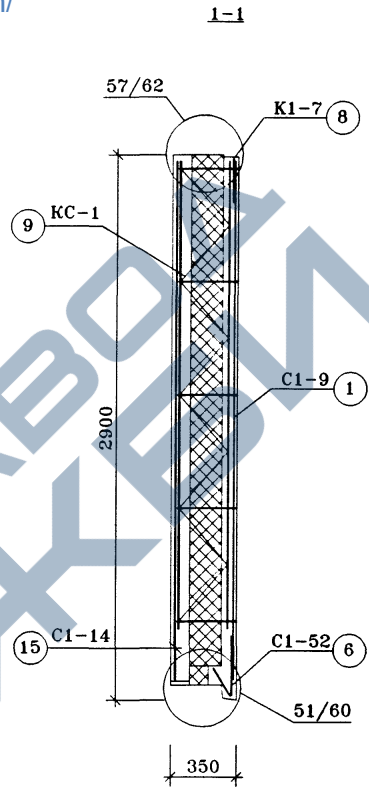
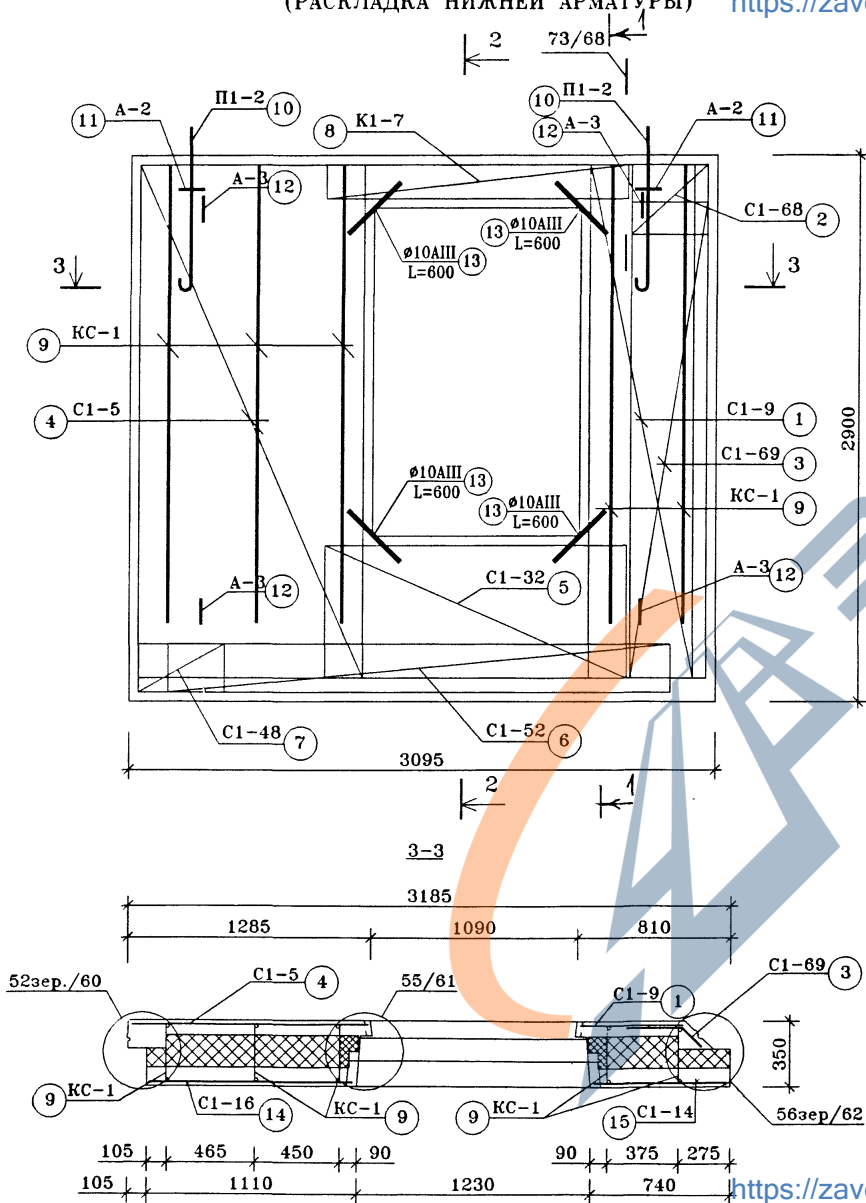
ПОЗ.	НАИМЕНОВАНИЕ	КОЛИЧЕСТВО, шт.	ОБОЗНАЧЕНИЕ ДОКУМЕНТА
1	ЗАПОЛНЕНИЕ ПРОЕМА OPC18-12B	1	ГОСТ 16289-86
2	ПРОБКА ДЕРЕВЯННАЯ АНТИСЕПТИРОВАННАЯ П-1 (110×50×50)	3	ГОСТ 8486-86*
3	ПРОБКА ДЕРЕВЯННАЯ АНТИСЕПТИРОВАННАЯ П-2 (220×75×50)	10	ГОСТ 8486-86*

Нач. ПК01	Пальцева	11.02
ГИП	Кузнецов	11.02
Разраб.	Карасев	11.02
Проверил	Айметдинов	11.02

ГМС-2001		ИЖ 1.1-1-14		
ПАНЕЛЬ НАРУЖНОЙ СТЕНЫ Н10-2л СБОРОЧНЫЙ ЧЕРТЕЖ		СТАДИЯ	ЛИСТ	ЛИСТОВ
		Р	4	7
ОАО ЦНИИЭП жилых и общественных зданий				

ВИД С ВНУТРЕННЕЙ СТОРОНЫ.
(РАСКЛАДКА НИЖНЕЙ АРМАТУРЫ)

<https://zavodjbi.com/>

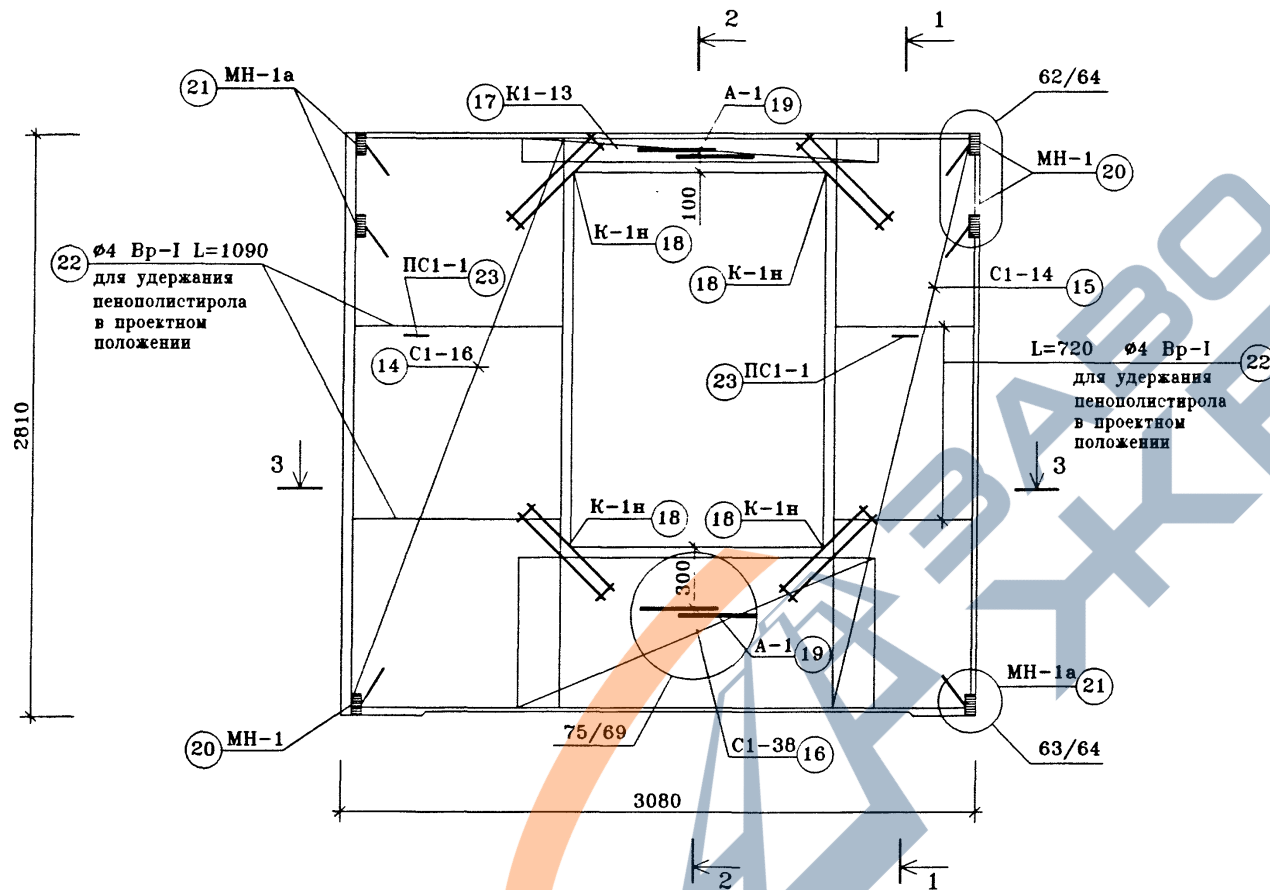


		ГМС-2001		ИЖ 1.1-1-14		
Нач.ПРОИ	Пальцева			СТАДИЯ	ЛИСТ	ЛИСТОВ
ГИП	Кузнецов			Р	5	7
Зав.гр.	Русских			ОАО ЦНИИЭП жилых и общественных зданий		
Инженер	Чикина	ПАНЕЛИ НАРУЖНОЙ СТЕНЫ Н10-2л АРМИРОВАНИЕ НАРУЖНОГО СЛОЯ				

<https://zavodjbi.com/>

<https://zavodjbi.com/>

ВИД С ВНУТРЕННЕЙ СТОРОНЫ.
(РАСКЛАДКА ВЕРХНЕЙ АРМАТУРЫ)



СЕЧЕНИЯ 1-1, 2-2, 3-3 СМОТРИ ИЖ.1.1-1-14 ЛИСТ 5

				ГМС-2001	ИЖ 1.1-1-14		
Нач. ПК01	Пальцева			ПАНЕЛИ НАРУЖНОЙ СТЕНЫ Н10-2л АРМИРОВАНИЕ ВНУТРЕННЕГО СЛОЯ	СТАДИЯ	ЛИСТ	ЛИСТОВ
ГИП	Кузнецов				Р	6	7
Зав. гр.	Русских				ОАО ЦНИИЭП жилых и общественных зданий		
Инженер	Чикина						

<https://zavodjbi.com/>

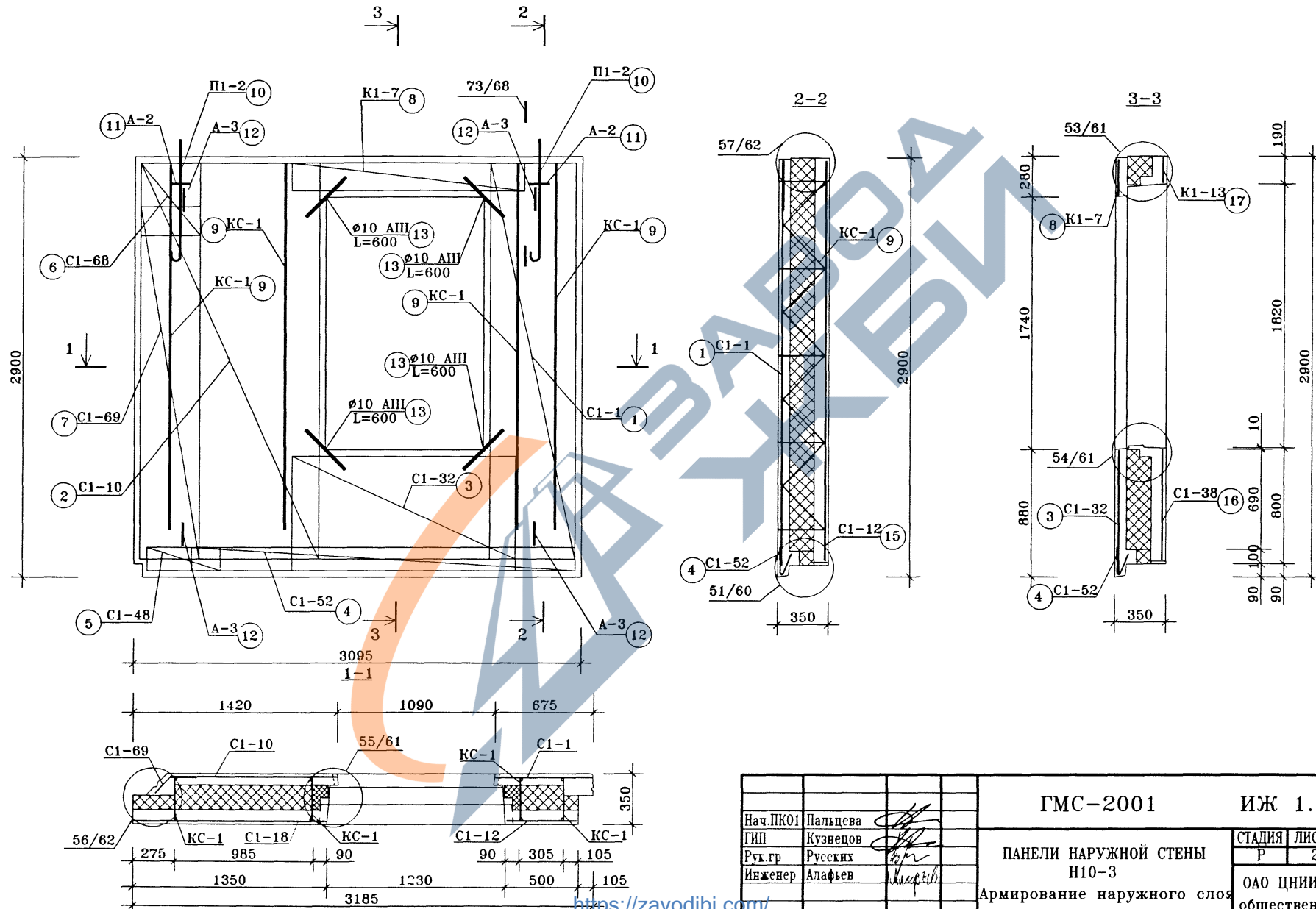
СПЕЦИФИКАЦИЯ СТАЛИ							ВЫБОРКА СТАЛИ																	
N П/П	N ЛИСТА ИЖ 1.1-5	МАРКА ДЕТАЛИ	КОЛ-ВО ШТУК		МАССА, КГ.		ИЗДЕЛИЯ АРМАТУРНЫЕ															ИЗДЕЛИЯ ЗАКЛАДНЫЕ		
			НАРУЖ. СЛОЙ	ВНУТ. СЛОЙ	ОДНОЙ ДЕТАЛИ	ВСЕХ ДЕТАЛЕЙ	АРМАТУРА КЛАССА (ГОСТ5781-82*)										ГОСТ6727-80*		ГОСТ	A-II	ПРОКАТ МАРКИ			
							A-I					A-II		A-III			Bp-I		5949-75*		ГОСТ103-76*			
							∅22	∅20	∅18	∅16	∅14	∅12	∅8	∅12	∅10	∅8	∅10	∅5	∅4		∅5	∅10	-100x10	-100x8
1	1	C1-9	1		2.55	2.55												1.6	0.95					
2	10	C1-68	1		0.45	0.45												0.30	0.15					
3	10	C1-69	1		2.75	2.75												1.90	0,85					
4	1	C1-5	1		5.88	5.88												3.6	2.28					
5	5	C1-32	1		2.28	2.28												1.32	0.96					
6	8	C1-52	1		2.44	2.44												1,19	1.25					
7	8	C1-48	1		0.55	0.55												0.35	0.2					
8	26	K1-7	1		2.02	2.02										1.34		0.68						
9	45	KC-1	5		1.45	7.25												3.6		3.65				
10	40	П1-2	2		3.26	6.52			6.52															
11	41	A-2	2		0.47	0.94						0.94												
12	43	A-3	4		0.70	2.80						2.80												
13		OC∅10 A-III L=600	4		0.37	1,48									1,48									
14	2	C1-16		1	5.1	5.1												3.2	1.9					
15	2	C1-14		1	3.14	3.14												2	1.14					
16	6	C1-38		1	2.28	2.28												1.43	0.85					
17	27	K1-13		1	2.8	2.8									2.4		0.4							
18	47	K-1н		4	0.54	2.16									1.92				0.24					
19	41	A-1		4	0.1	0.4														0.4				
20	31	MH-1		3	0.82	2.46															1.14		1.32	
21	32	MH-1a		3	0.82	2.46															1.14		1.32	
22		∅4Bp-I L=7.0 п.м			0.65	0.65													0.65					
	43	Cк-1		24	0.04	0.96													0.96					
23	44	ПC1-1		2	0.83	1.66						1.66												
					ИТОГО:	61.98																		
					ИТОГО:	61.98			9.12				2.80		7,14		33.95	4.05	2.28		2.64			

Нач.ПК01		Пальцева	ГМС-2001		ИЖ 1.1-1-14		
ГИП		Кузнецов	ПАНЕЛИ НАРУЖНОЙ СТЕНЫ		СТАДИЯ	ЛИСТ	ЛИСТОВ
Зав.гр		Русских	Н10-2, Н10-2л		Р	7	7
Инженер		Чикина	ВЕДОМОСТЬ РАСХОДА СТАЛИ		ОАО ЦНИИЭП жилых и общественных зданий		

<https://zavodjbi.com/>

ВИД С ВНУТРЕННЕЙ СТОРОНЫ
(РАСКЛАДКА НИЖНЕЙ АРМАТУРЫ)

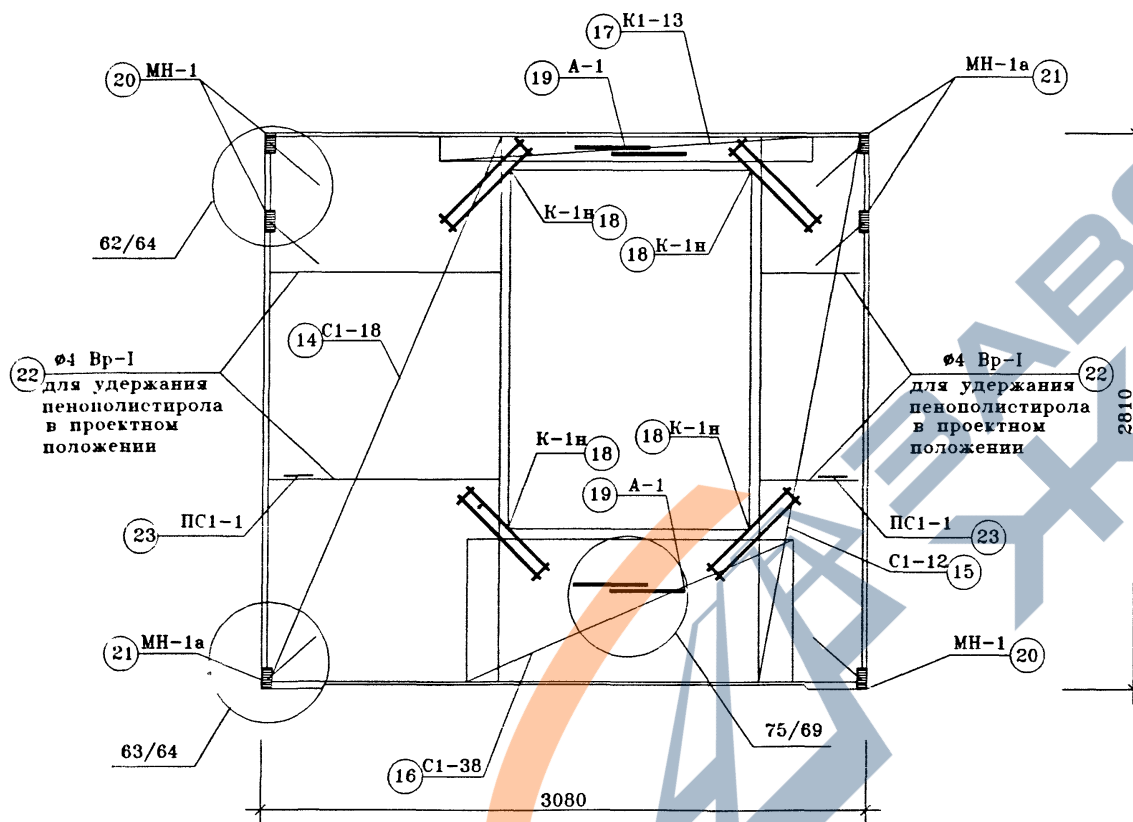
<https://zavodjbi.com/>



ГМС-2001		ИЖ 1.1-1-15			
Нач. ПКО1	Пальцева		СТАДИЯ	ЛИСТ	ЛИСТОВ
ГИП	Кузнецов		Р	2	4
Рук. гр	Русских		ПАНЕЛИ НАРУЖНОЙ СТЕНЫ Н10-3 Армирование наружного слоя		
Инженер	Алафьев				

<https://zavodjbi.com/>

<https://zavodjbi.com/>
ВИД С ВНУТРЕННЕЙ СТОРОНЫ
(РАСКЛАДКА ВЕРХНЕЙ АРМАТУРЫ)



Сечение 1-1,2-2,3-3 см.ИЖ1.1-1-15 л.2

		ГМС-2001		ИЖ 1.1-1-15	
Нач.ПК01	Пальцева		ПАНЕЛИ НАРУЖНОЙ СТЕНЫ Н10-3 Армирование внутреннего слоя		
ГИП	Кузнецов				
Рук.гр	Русских				
Инженер	Алафьев		СТАДИЯ	ЛИСТ	ЛИСТОВ
			Р	3	4
			ОАО ЦНИИЭПжилых и общественных зданий		

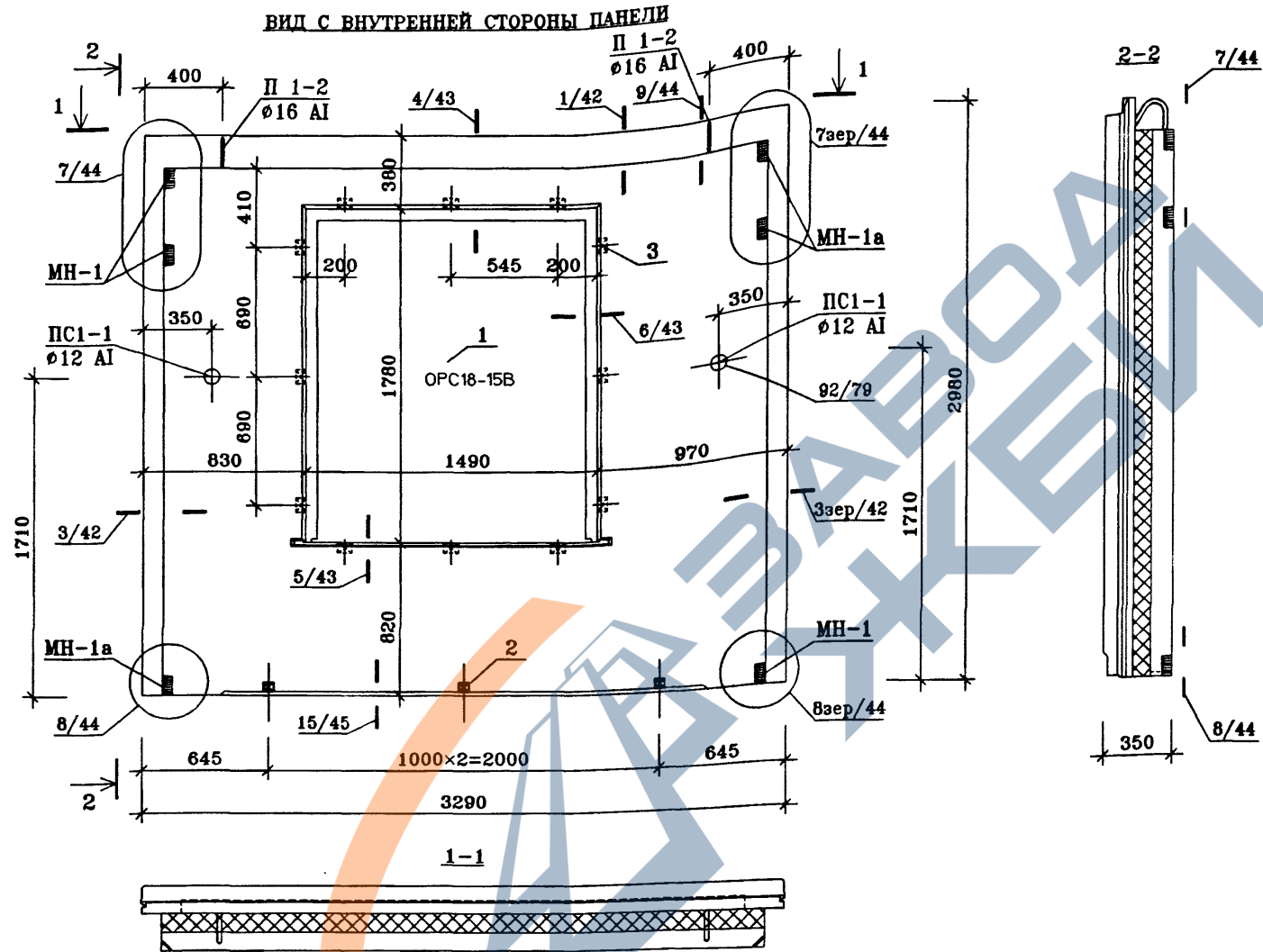
СПЕЦИФИКАЦИЯ СТАЛИ							ВЫБОРКА СТАЛИ																	
N П/П	N ЛИСТА ИЖ 1.1-5	МАРКА ДЕТАЛИ	КОЛ-ВО ШТУК		МАССА, КГ.		ИЗДЕЛИЯ АРМАТУРНЫЕ															ИЗДЕЛИЯ ЗАКЛАДНЫЕ		
			НАРУЖ. СЛОЙ	ВНУТ. СЛОЙ	ОДНОЙ ДЕТАЛИ	ВСЕХ ДЕТАЛЕЙ	АРМАТУРА КЛАССА (ГОСТ5781-82*)									ГОСТ6727-80*		ГОСТ 18143-72*	А-II	ПРОКАТ МАРКИ				
							A-I			A-II			A-III			Bp-I				ГОСТ103-76*				
							∅22	∅20	∅18	∅16	∅14	∅12	∅8	∅12	∅10	∅8	∅10	∅8	∅10		∅5	∅4	∅5	∅10
1	1	C1-1	1		3.14	3.14												2	1.14					
2	1	C1-10	1		5.29	5.29												3.2	2.09					
3	5	C1-32	1		2.28	2.28												1.32	0.96					
4	8	C1-52	1		2.44	2.44												1.19	1.25					
5	8	C1-48	1		0.55	0.55												0.35	0.2					
6	10	C1-68	1		0.45	0.45												0.30	0.15					
7	10	C1-69	1		2.75	2.75												1.9	0.85					
8	26	K1-7	1		2.02	2.02											1.34	0.68						
9	45	KC-1	4		1.45	5.8												2.88		2.92				
10	40	П1-2	2		3.26	6.52			6.52															
11	41	A-2	2		0.47	0.94						0.94												
12	43	A-3	4		0.70	2.80							2.80											
13		OC ∅10 A-III L=600	4		0.37	1.48																		
14	2	C1-18		1	5.88	5.88											1.48							
15	2	C1-12		1	1.96	1.96												3.6	2.28					
16	6	C1-38		1	2.28	2.28												1.2	0.76					
17	27	K1-13		1	2.8	2.8												1.43	0.85					
18	47	K-1н		4	0.54	2.16											2.4	0.4						
19	41	A-1		4	0.1	0.4											1.92		0.24					
20	31	MH-1		3	0.82	2.46														0.4				
21	32	MH-1a		3	0.82	2.46															1.14		1.32	
22		∅4 Bp-1 L=6.8 п.м.			0.63	0.63															1.14		1.32	
	43	Cк-1		18	0.04	0.72													0.63					
23	44	PC1-1		2	0.83	1.66						1.66							0.72					
					ИТОГО:	59,85			6,52			1,66	0,94	2,80				3,26	3,88	20,45	12,12	3,32	2,28	2,64
					ИТОГО:	59,85			9,12					2,80			7,14		32,57	3,32	2,28		2,64	

Инв. N подл. Подпись и дата. Взам. инв. N

Нач. ПК01	Пальцева	
ГИП	Кузнецов	
Зав. гр.	Русских	
Инженер	Алафьев	

ГМС-2001		ИЖ 1.1-1-15	
ПАНЕЛИ НАРУЖНОЙ СТЕНЫ Н10-3		СТАТИЯ	ЛИСТ
ВЕДОМОСТЬ РАСХОДА СТАЛИ		Р	4
		ЛИСТОВ	4
ОАО ЦНИИЭП жилых и общественных зданий			

<https://zavodjbi.com/>



Техническое описание смотри ИЖ1.1-1-ГО
 Узлы установки оконных блоков смотри ИЖ1.1-4
 Архитектурную отделку панели смотри альбом ИЖ1.1-2

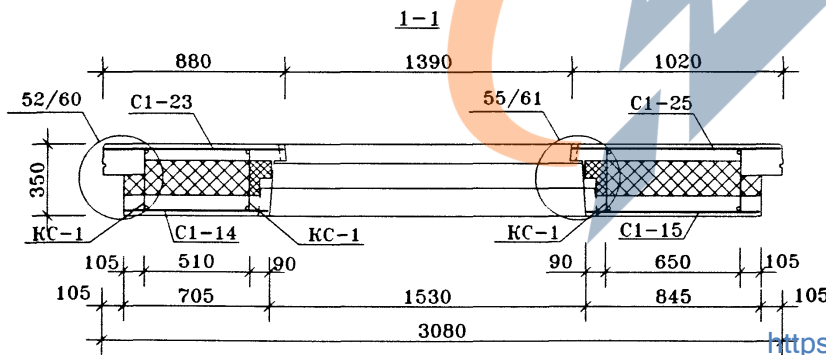
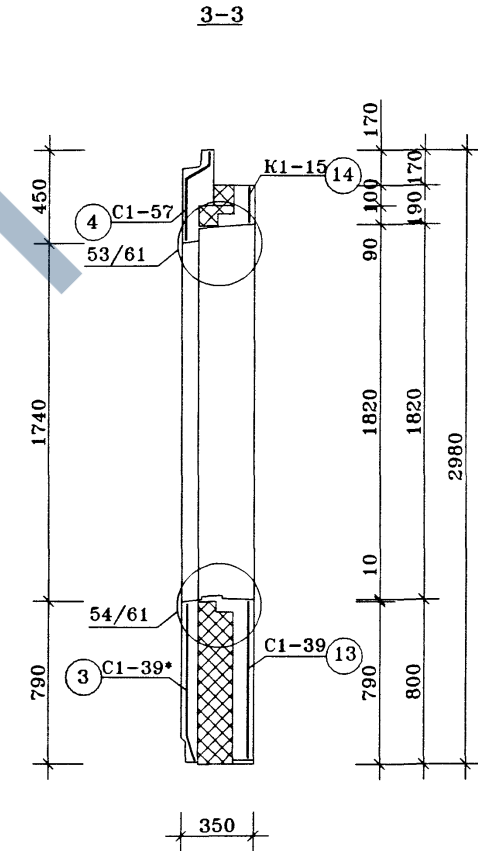
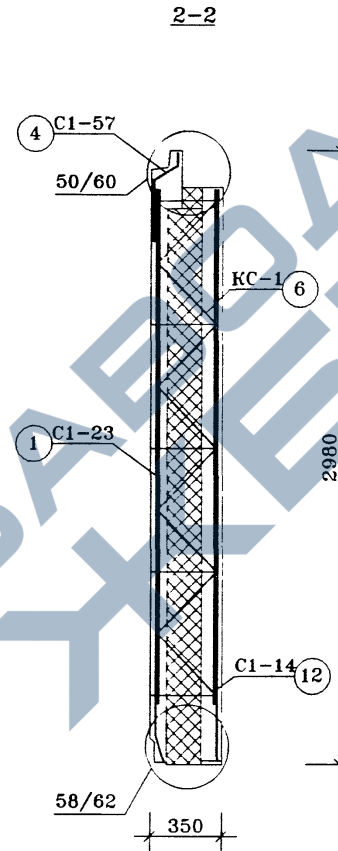
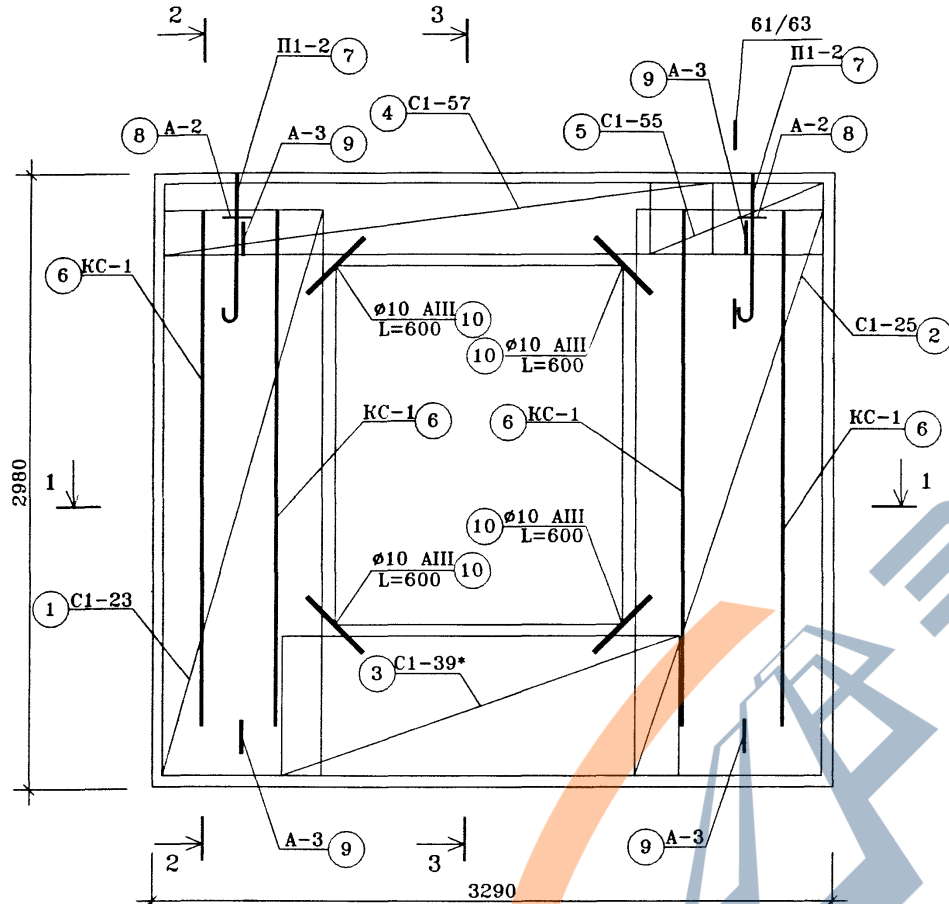
ПОЗ.	НАИМЕНОВАНИЕ	КОЛИЧЕСТВО, шт.	ОБОЗНАЧЕНИЕ ДОКУМЕНТА
1	ЗАПОЛНЕНИЕ ПРОЕМА ОПС18-15В	1	ГОСТ 16289-86
2	ПРОБКА ДЕРЕВЯННАЯ АНТИСЕПТИРОВАННАЯ П-1 (110×50×50)	3	ГОСТ 8486-86*
3	ПРОБКА ДЕРЕВЯННАЯ АНТИСЕПТИРОВАННАЯ П-2 (220×75×50)	12	ГОСТ 8486-86*

Нач. ПКО: Пальцева		11.02	ГМС-2001	ИЖ 1.1-1-16		
ГИП: Кузнецов		11.02				
Разраб.: Карасев		11.02	ПАНЕЛЬ НАРУЖНОЙ СТЕНЫ Н11-1 СБОРОЧНЫЙ ЧЕРТЕЖ	СТАДИЯ	ЛИСТ	ЛИСТОВ
Проверил: Айнетдинова		11.02		Р	1	7
				ОАО ЦНИИЭП ЖИЛЫХ И общественных зданий		

<https://zavodjbi.com/>

ВИД С ВНУТРЕННЕЙ СТОРОНЫ
(РАСКЛАДКА НИЖНЕЙ АРМАТУРЫ)

<https://zavodjbi.com/>

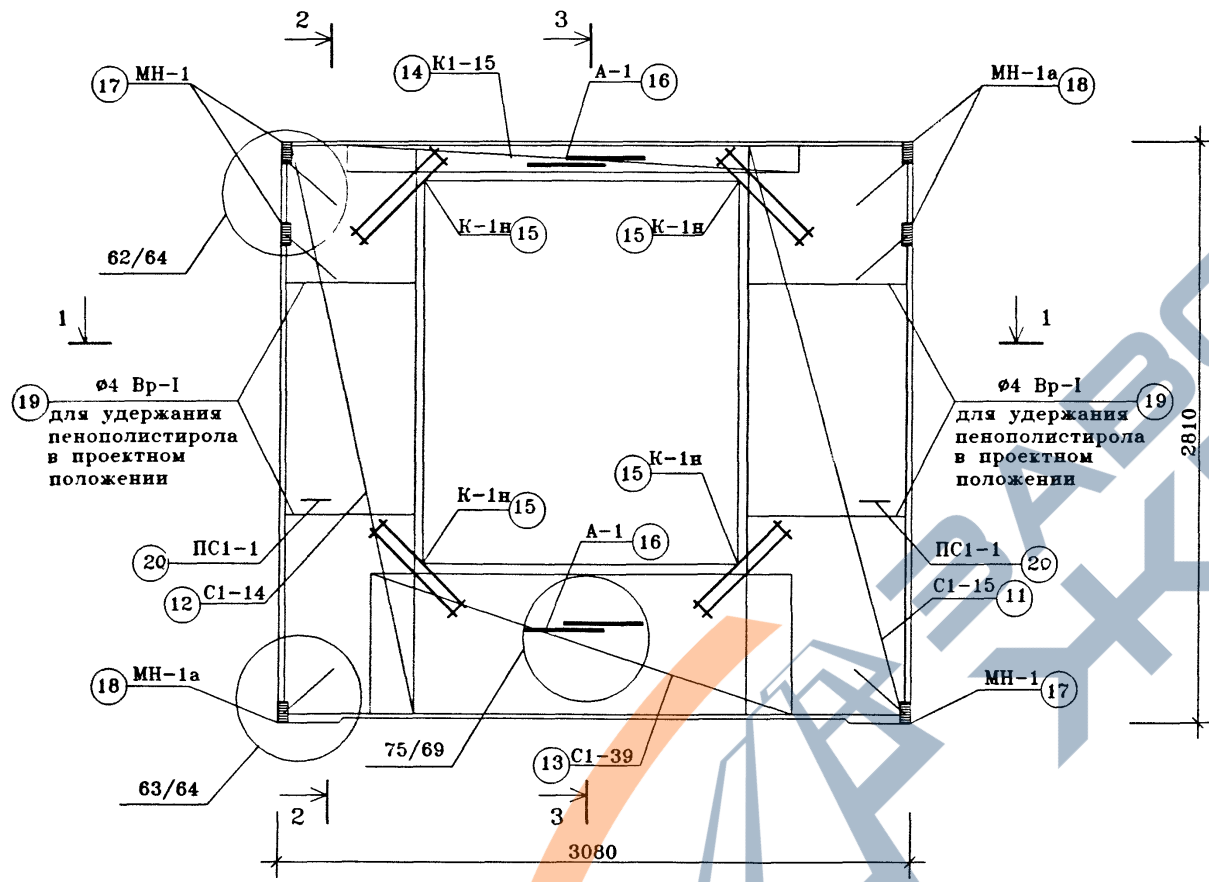


ГМС-2001		ИЖ 1.1-1-16		
Нач. ПК01	Пальцева	ПАНЕЛЬ НАРУЖНОЙ СТЕНЫ Н11-1 Армирование наружного слоя		
ГИП	Кузнецов			
Рук. гр	Русских			
Инженер	Атафьев			
		СТАЛИЯ	ЛИСТ	ЛИСТОВ
		Р	2	7
		ОАО ЦНИИЭП жилых и общественных зданий		

<https://zavodjbi.com/>

ВИД С ВНУТРЕННЕЙ СТОРОНЫ
(РАСКЛАДКА ВЕРХНЕЙ АРМАТУРЫ)

<https://zavodjbi.com/>

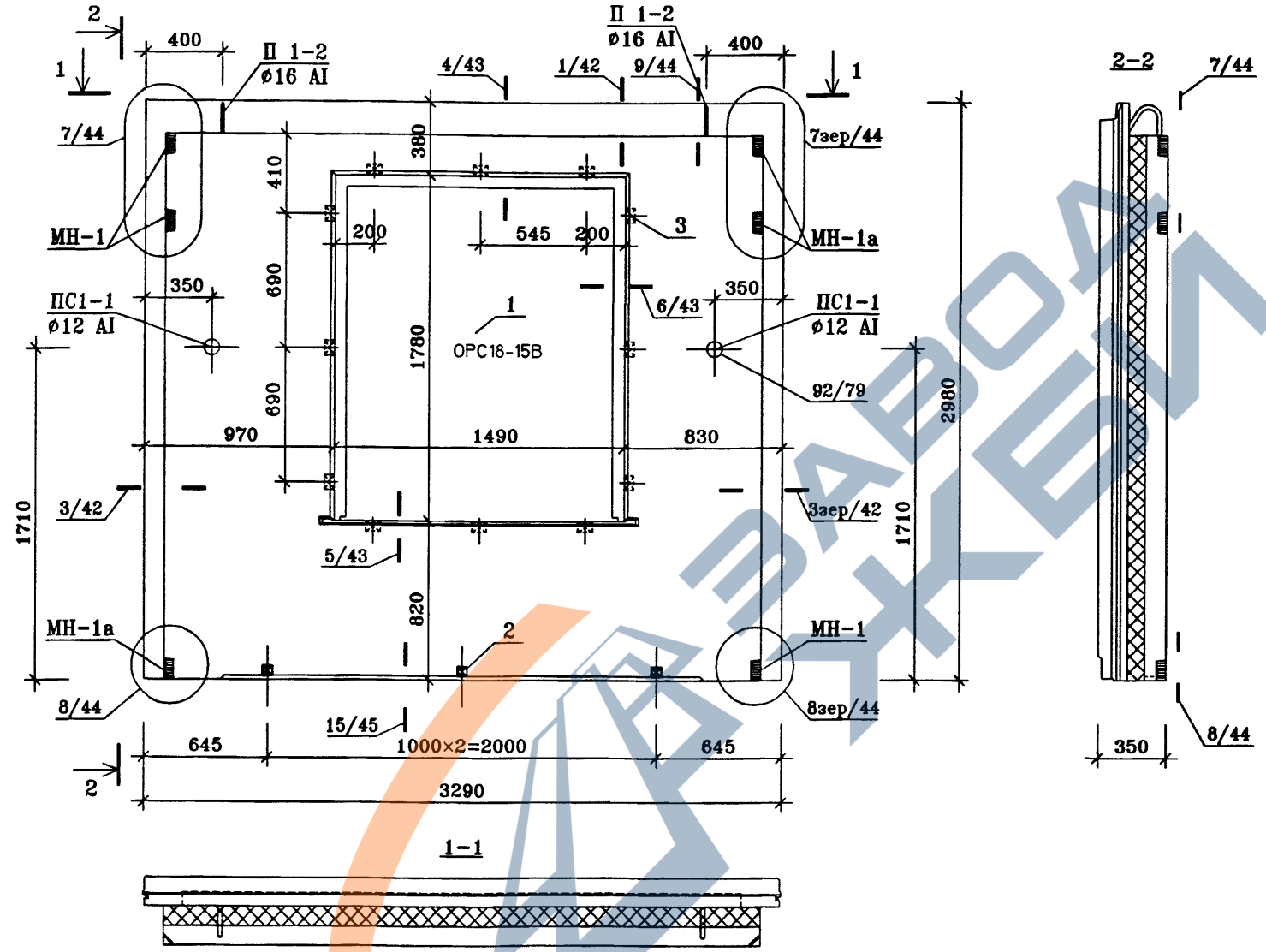


Сечение 1-1,2-2,3-3 см.ИЖ1.1-1-16 л.2

		ГМС-2001		ИЖ 1.1-1-16				
Нач.ПКО1	Пальцева		ПАНЕЛЬ НАРУЖНОЙ СТЕНЫ Н11-1			СТАДИЯ	ЛИСТ	ЛИСТОВ
ГИП	Кузнецов					Р	3	7
Рух.гр	Русских		Армирование внутреннего слоя			ОАО ЦНИИЭП жилых и общественных зданий		
Инженер	Алафьев							

<https://zavodjbi.com/>

ВИД С ВНУТРЕННЕЙ СТОРОНЫ ПАНЕЛИ <https://zavodjbi.com/>



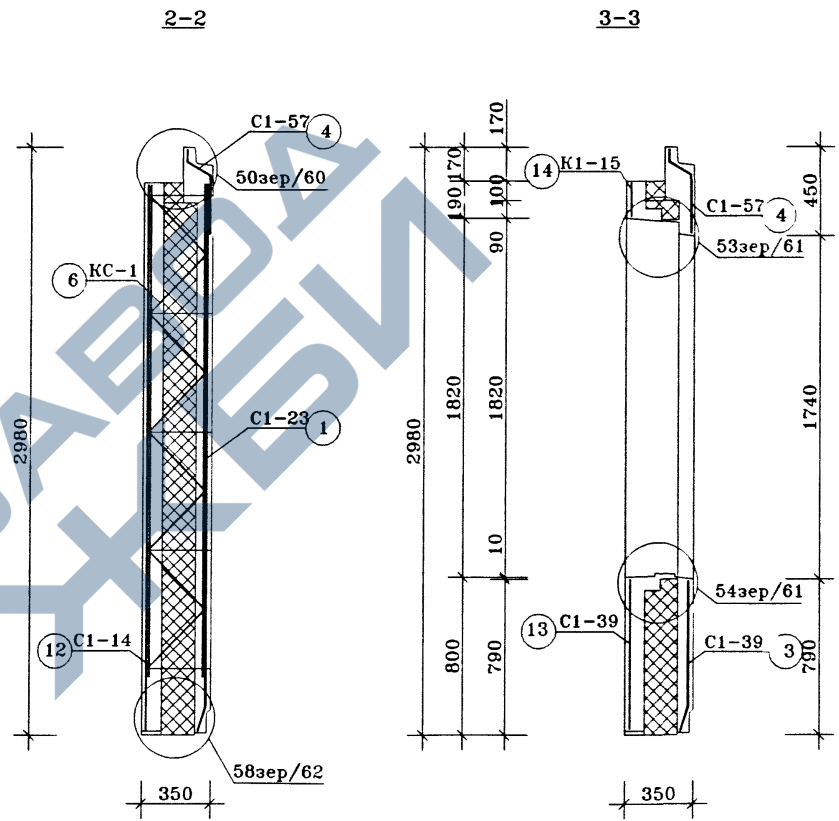
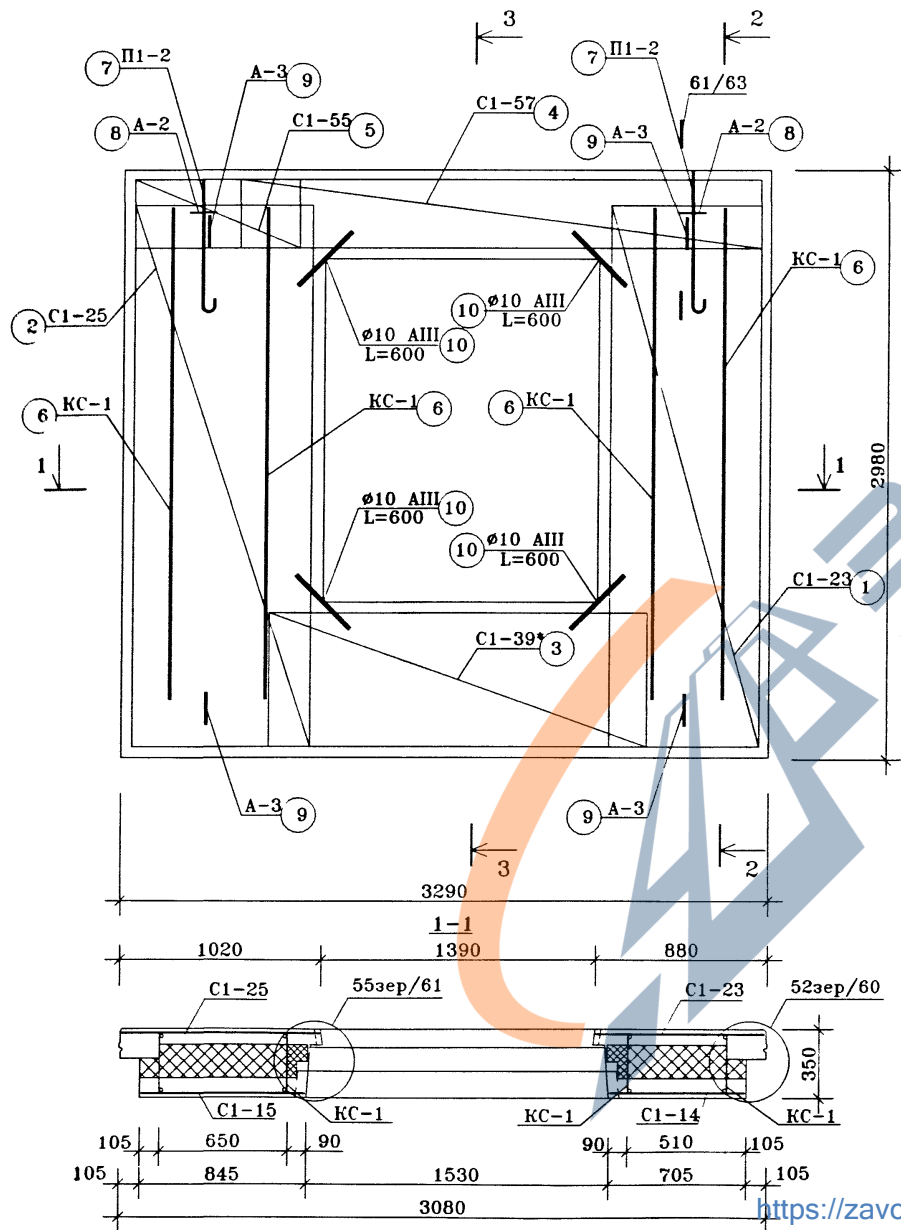
Техническое описание смотри ИЖ1.1-1-Т0
 Узлы установки оконных блоков смотри ИЖ1.1-4
 Архитектурную отделку панели смотри альбом ИЖ1.1-2

ПОЗ.	НАИМЕНОВАНИЕ	КОЛИЧЕСТВО, шт.	ОБОЗНАЧЕНИЕ ДОКУМЕНТА
1	ЗАПОЛНЕНИЕ ПРОЕМА OPC18-15B	1	ГОСТ 16289-86
2	ПРОБКА ДЕРЕВЯННАЯ АНТИСЕПТИРОВАННАЯ П-1 (110×50×50)	3	ГОСТ 8486-86*
3	ПРОБКА ДЕРЕВЯННАЯ АНТИСЕПТИРОВАННАЯ П-2 (220×75×50)	12	ГОСТ 8486-86*

		ГМС-2001		ИЖ 1.1-1-16		
Нач.ПК01	Пальцева	11.02	ПАНЕЛЬ НАРУЖНОЙ СТЕНЫ Н11-1л СБОРОЧНЫЙ ЧЕРТЕЖ	СТADIЯ	ЛИСТ	ЛИСТОВ
ГИП	Кузнецов	11.02		Р	4	7
Разраб.	Карасев	11.02		ОАО ЦНИИЭП ЖИЛЫХ И ОБЩЕСТВЕННЫХ ЗДАНИЙ		
Проверил	Айнетдинова	11.02				

**ВИД С ВНУТРЕННЕЙ СТОРОНЫ
(РАСКЛАДКА НИЖНЕЙ АРМАТУРЫ)**

<https://zavodjbi.com/>

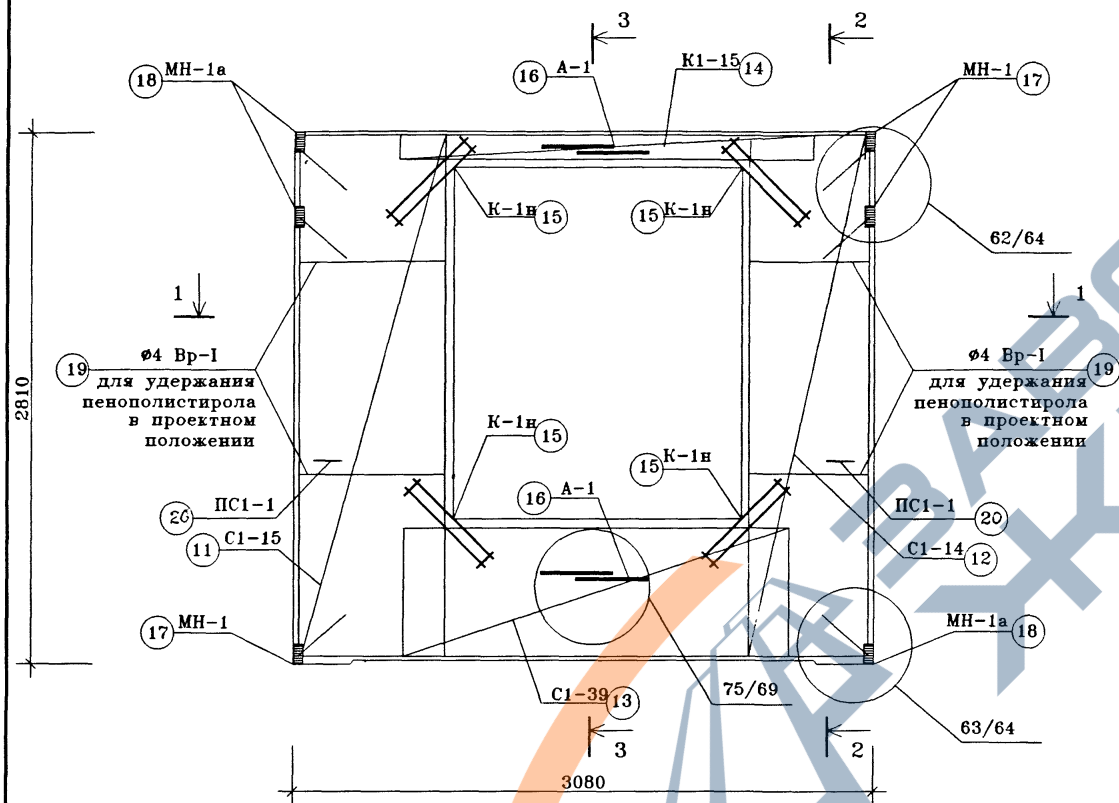


			ГМС-2001		ИЖ 1.1-1-16			
Нач. ПКО1	Пальцева		ПАНЕЛЬ НАРУЖНОЙ СТЕНЫ Н11-1л			СТАДИЯ	ЛИСТ	ЛИСТОВ
ГИП	Кузнецов					Р	5	7
Рук. гр	Русских		Армирование наружного слоя			ОАО ЦНИИЭП жилых и общественных зданий		
Инженер	Алафьев							

<https://zavodjbi.com/>

ВИД С ВНУТРЕННЕЙ СТОРОНЫ
(РАСКЛАДКА ВЕРХНЕЙ АРМАТУРЫ)

<https://zavodjbi.com/>



Сечение 1-1,2-2,3-3 см.ИЖ 1.1-1-16 л.5

		ГМС-2001		ИЖ 1.1-1-16		
Нач.ПК01	Пальцева			СТАДИЯ	ЛИСТ	ЛИСТОВ
ГМП	Кузнецов			Р	6	7
Рух.гр	Русских			ПАНЕЛЬ НАРУЖНОЙ СТЕНЫ		
Инженер	Алафьев			Н11-1л		
				Армирование внутреннего слоя		
				ОАО ПНИИЭП жилых и общественных зданий		

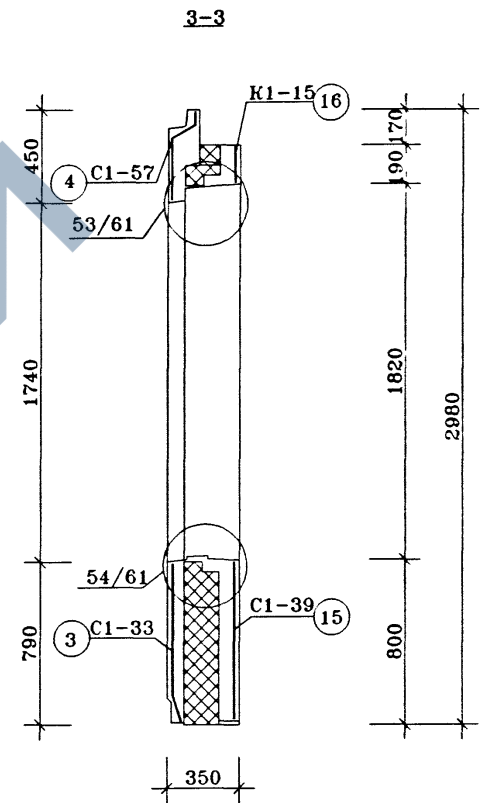
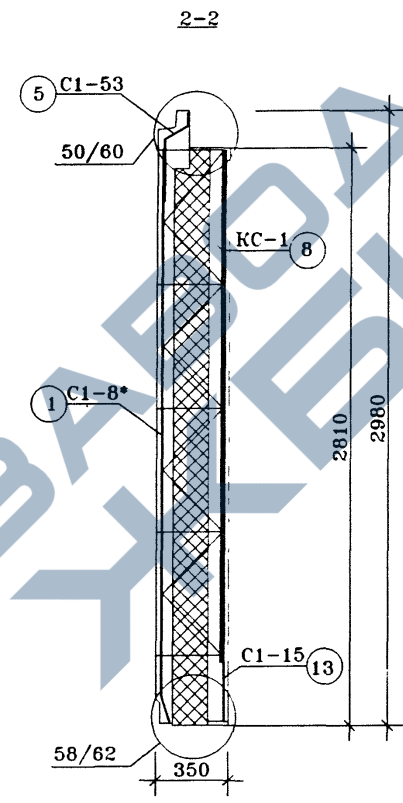
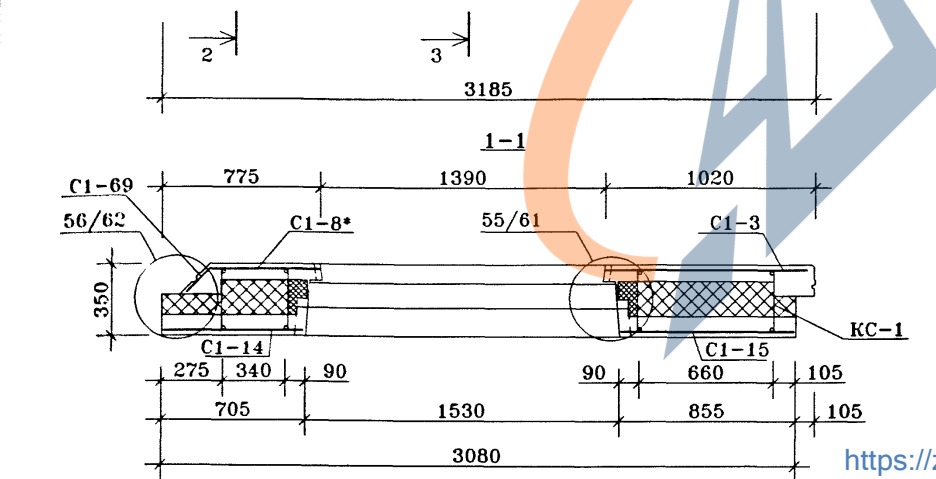
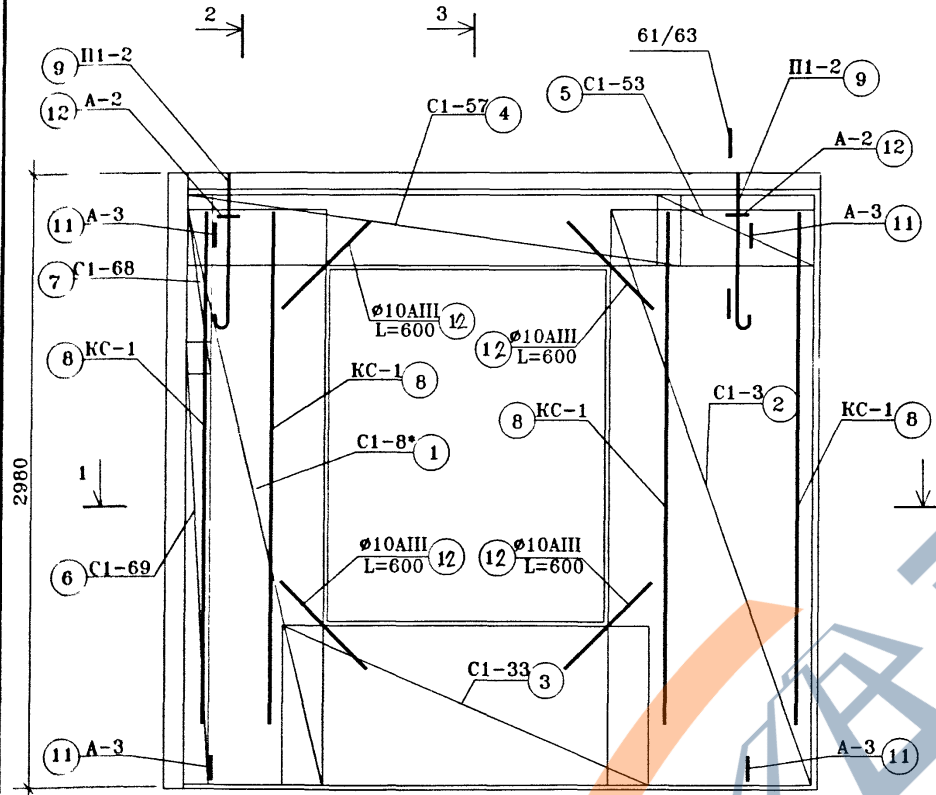
<https://zavodjbi.com/>

СПЕЦИФИКАЦИЯ СТАЛИ							ВЫБОРКА СТАЛИ																
N поз.	N листа ИЖ 1.1-5	МАРКА ДЕТАЛИ	КОЛ-ВО ШТУК		МАССА, КГ.		ИЗДЕЛИЯ АРМАТУРНЫЕ															ИЗДЕЛИЯ ЗАКЛАДНЫЕ	
			НАРУЖ. СЛОЙ	ВНУТ. СЛОЙ	ОДНОЙ ДЕТАЛИ	ВСЕХ ДЕТАЛЕЙ	АРМАТУРА КЛАССА (ГОСТ5781-82*)									ГОСТ6727-80*		ГОСТ 18143-72*	А-II	ПРОКАТ МАРКИ			
							А-I					А-II		А-III		Вр-I				ГОСТ103-76*			
							∅22	∅20	∅18	∅16	∅14	∅12	∅8	∅12	∅10	∅8	∅10			∅5	∅4	∅5	∅10
1	3	C1-23	1		3.92	3.92											2.4	1.52					
2	3	C1-25	1		4.51	4.51											2.8	1.71					
3	6	C1-39*	1		2.65	2.65											1.65	1					
4	9	C1-57	1		2.19	2.19											1.19	1					
5	9	C1-55	1		0.67	0.67											0.35	0.32					
6	45	КС-1	4		1.45	5.8											2.88		2.92				
7	40	П1-2	2		3.26	6.52			6.52														
8	41	A-2	2		0.47	0.94						0.94											
9	43	A-3	4		0.7	2.8						2.8											
10		∅10 А-III L=600	4		0.37	1.48									1.48								
11	2	C1-15		1	3.92	3.92										2.4	1.52						
12	2	C1-14		1	3.14	3.14										2	1.14						
13	6	C1-39		1	2.65	2.65										1.65	1						
14	27	K1-15		1	3.22	3.22									2.76	0.46							
15	47	K-1H		4	0.54	2.16									1.92			0.24					
16	41	A-1		4	0.1	0.4												0.4					
17	31	MH-1		3	0.82	2.46														1.14		1.32	
18	32	MH-1a		3	0.82	2.46														1.14		1.32	
19		∅4 Вр-I L=7,0 п.м.			0.65	0.65												0.65					
	43	Cк-1		22	0.04	0.88												0.88					
20	44	ПС1-1		2	0.83	1.66						1.66											
					ИТОГО:	55,08				6.52			1,66	0,94	2,8		1,92	4,24	17,78	10,98	3,32	2,28	2,64
					ИТОГО:	55,08			9,12				2,8		6,16		28,76	3,32	2,28		2,64		

ГМС-2001		ИЖ 1.1-1-16	
Нач.ПК01	Пальцева		
ГИП	Кузнецов		
Зав.гр	Русских		
Инженер	Алафьев		
ПАНЕЛИ НАРУЖНОЙ СТЕНЫ Н11-1, Н11-1л		СТАДИЯ	ЛИСТ
ВЕДОМОСТЬ РАСХОДА СТАЛИ		Р	7
		ЛИСТОВ	7
ОАО ЦНИИЭП жилых и общественных зданий			

<https://zavodjbi.com/>

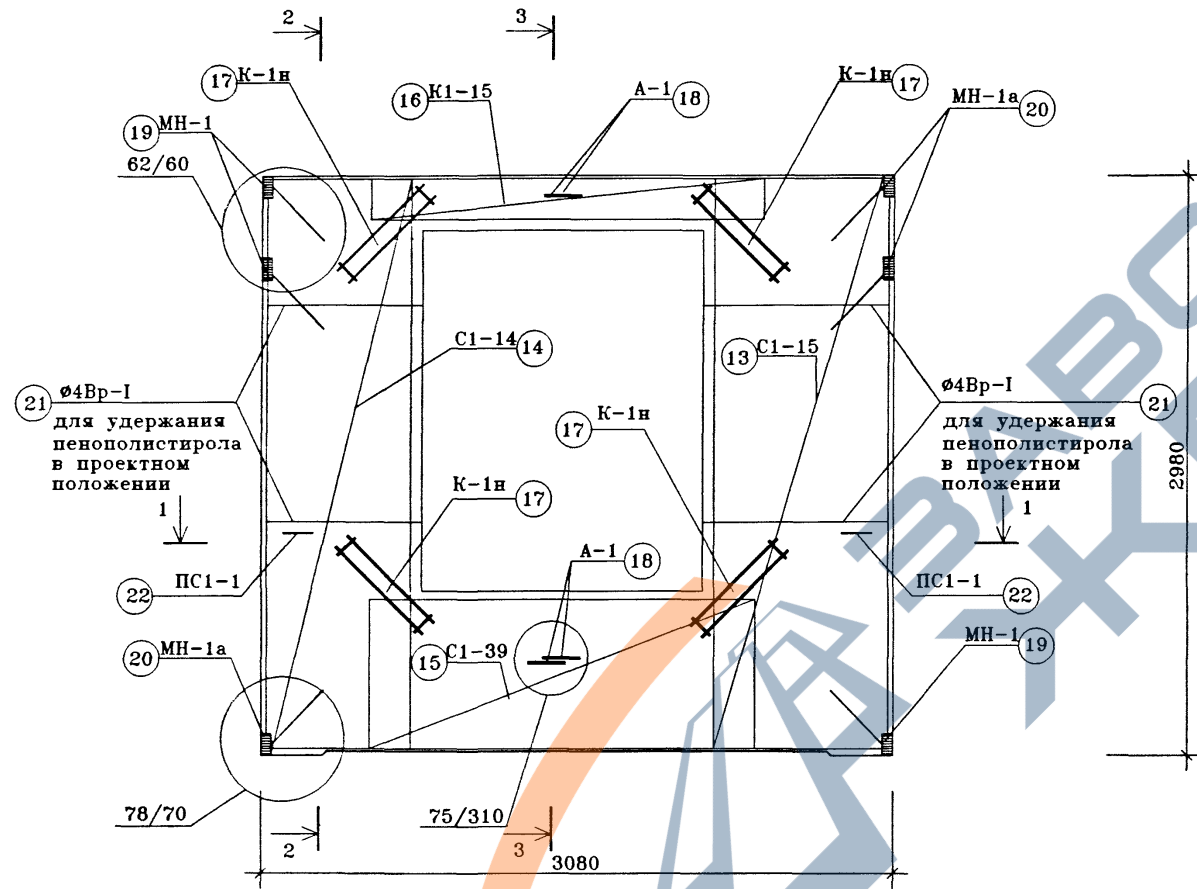
**ВИД С ВНУТРЕННЕЙ СТОРОНЫ
(РАСКЛАДКА НИЖНЕЙ АРМАТУРЫ)**



		ГМС-2001		ИЖ 1.1-1-17	
Нач. ПК01	Пальцева			НАРУЖНАЯ СТЕНОВАЯ ПАНЕЛЬ Н12-1	СТАДИЯ
ГИП	Кузнецов				Р
Зав. гр.	Русских				ЛИСТ
Инженер	Алафьев				ЛИСТОВ
			ОАО ЦНИИЭП жилых и общественных зданий		

<https://zavodjbi.com/>

ВИД С ВНУТРЕННЕЙ СТОРОНЫ
(РАСКЛАДКА ВЕРХНЕЙ АРМАТУРЫ) <https://zavodjbi.com/>

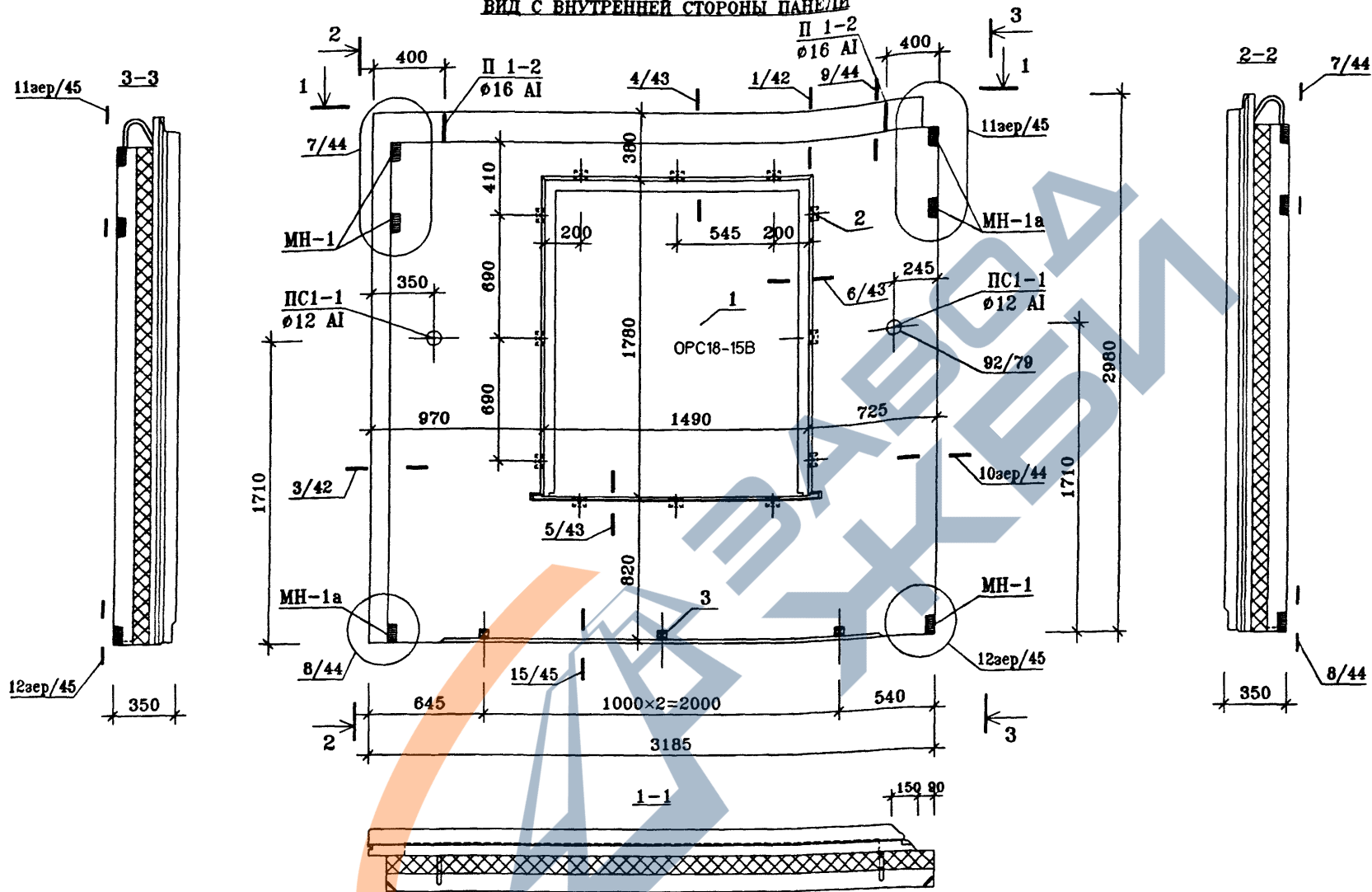


Сечение 1-1,2-2,3-3 см.ИЖ1.1-1-17 л.2

		ГМС-2001		ИЖ 1.1-1-17			
Нач.ПКО1	Пальцева		НАРУЖНАЯ СТЕНОВАЯ ПАНЕЛЬ Н12-1 Армирование внутреннего слоя	СТADIЯ	ЛИСТ	ЛИСТОВ	
ГИП	Кузнецов			Р	3	7	
Зав.гр.	Русских			ОАО ЦНИИЭП жилых и общественных зданий			
Инженер	Алафьев						

<https://zavodjbi.com/>

ВИД С ВНУТРЕННЕЙ СТОРОНЫ ПАНЕЛИ



Техническое описание смотри ИЖ1.1-1-Т0
 Узлы установки оконных блоков смотри ИЖ1.1-4
 Архитектурную отделку панели смотри альбом ИЖ1.1-2

ПОЗ.	НАИМЕНОВАНИЕ	КОЛИЧЕСТВО, шт.	ОБОЗНАЧЕНИЕ ДОКУМЕНТА
1	ЗАПОЛНЕНИЕ ПРОЕМА ОРС18-15В	1	ГОСТ 16289-86
2	ПРОБКА ДЕРЕВЯННАЯ АНТИСЕПТИРОВАННАЯ П-1 (110x50x50)	3	ГОСТ 8486-86*
3	ПРОБКА ДЕРЕВЯННАЯ АНТИСЕПТИРОВАННАЯ П-2 (220x75x50)	12	ГОСТ 8486-86*

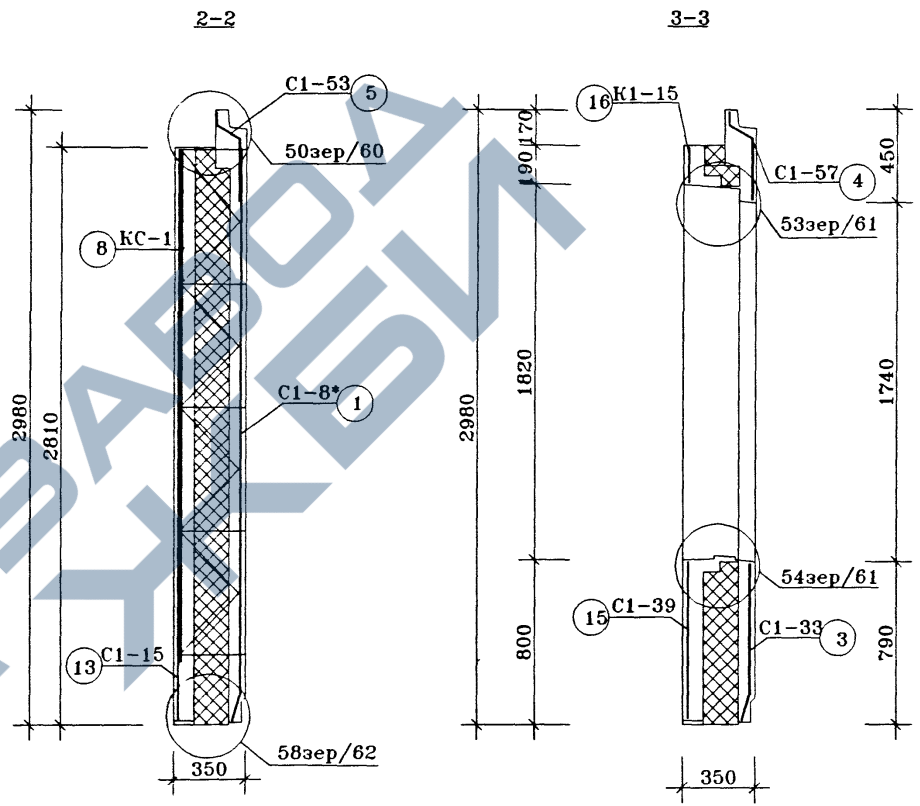
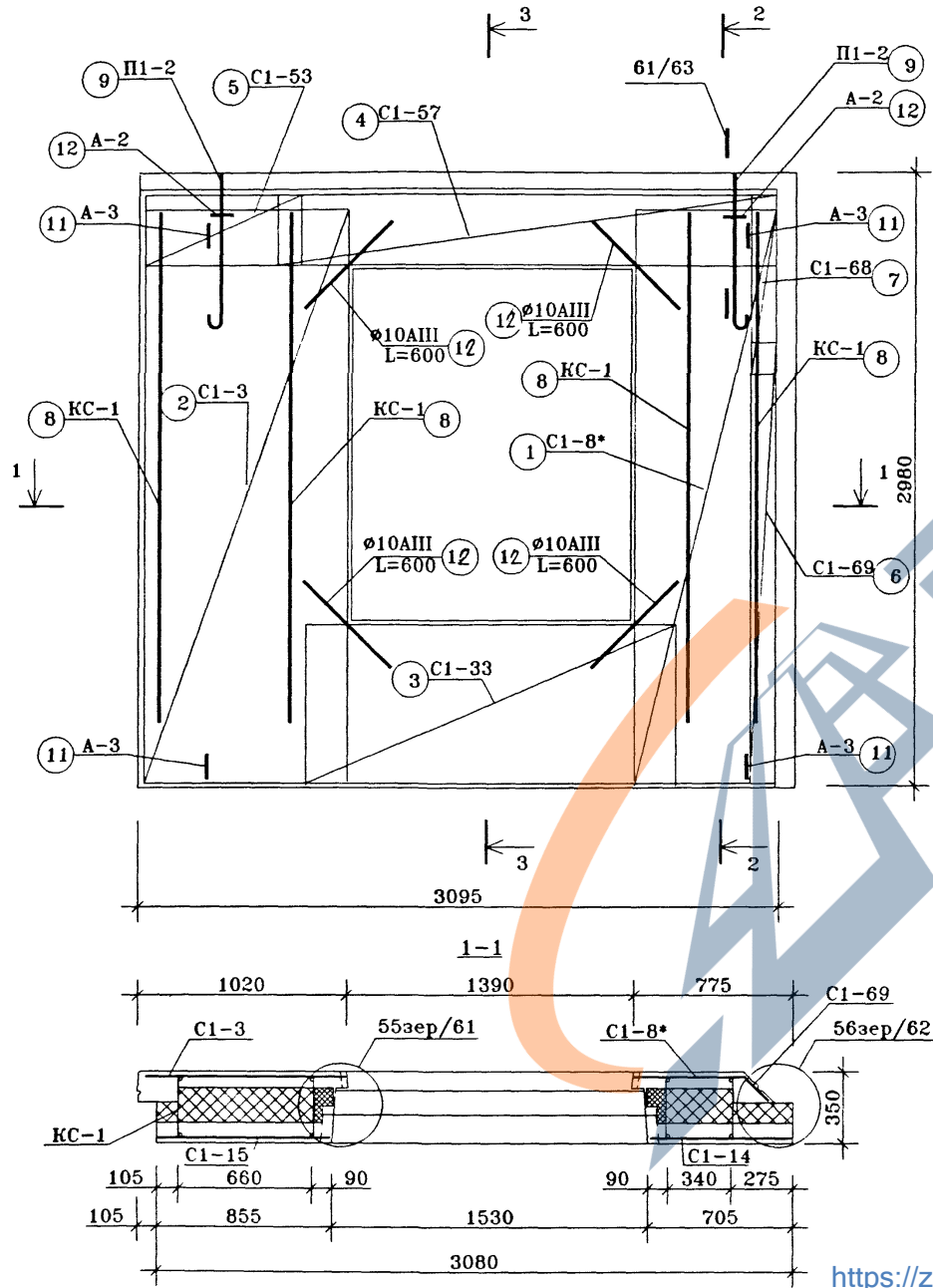
Нач.ПК01	Пальцева	11.02
ГИП	Кузнецов	11.02
Разраб.	Карасев	11.02
Проверил	Айметдинова	11.02

ГМС-2001		ИЖ 1.1-1-17		
ПАНЕЛЬ НАРУЖНОЙ СТЕНЫ Н12-1л СБОРОЧНЫЙ ЧЕРТЕЖ	СТАДИЯ	ЛИСТ	ЛИСТОВ	
	Р	4	7	
ОАО ЦНИИЭП ЖИЛХ и общественных зданий				

<https://zavodjbi.com/>

<https://zavodjbi.com/>

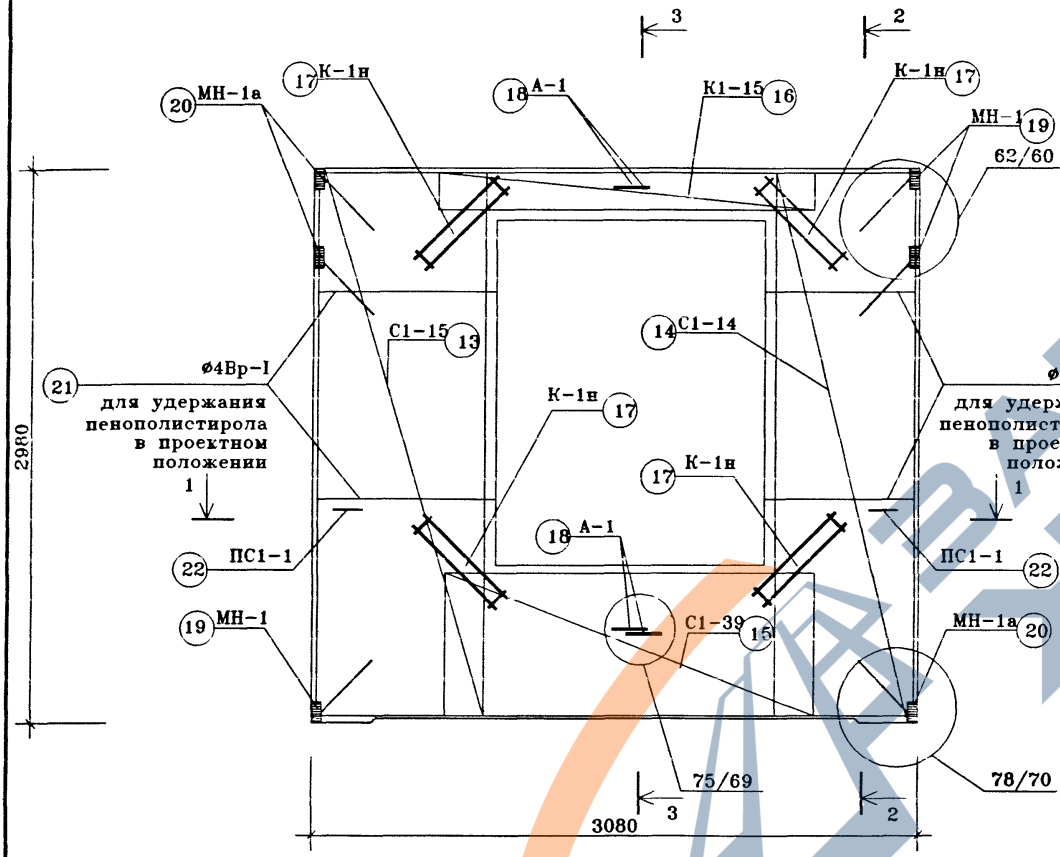
**ВИД С ВНУТРЕННЕЙ СТОРОНЫ
(РАСКЛАДКА НИЖНЕЙ АРМАТУРЫ)**



		ГМС-2001		ИЖ 1.1-1-17		
Нач. ПК01	Пальцева		НАРУЖНАЯ СТЕНОВАЯ ПАНЕЛЬ Н12-1л	СТАДИЯ	ЛИСТ	ЛИСТОВ
ГИП	Кузнецов			Р	5	7
Зав.гр.	Русских			ОАО ЦНИИЭП жилых и общественных зданий		
Инженер	Алафьев					

<https://zavodjbi.com/>

ВИД С ВНУТРЕННЕЙ СТОРОНЫ
(РАСКЛАДКА ВЕРХНЕЙ АРМАТУРЫ) <https://zavodjbi.com/>



Сечение 1-1, 2-2, 3-3 см. ИЖ 1.1-1-17 л.5

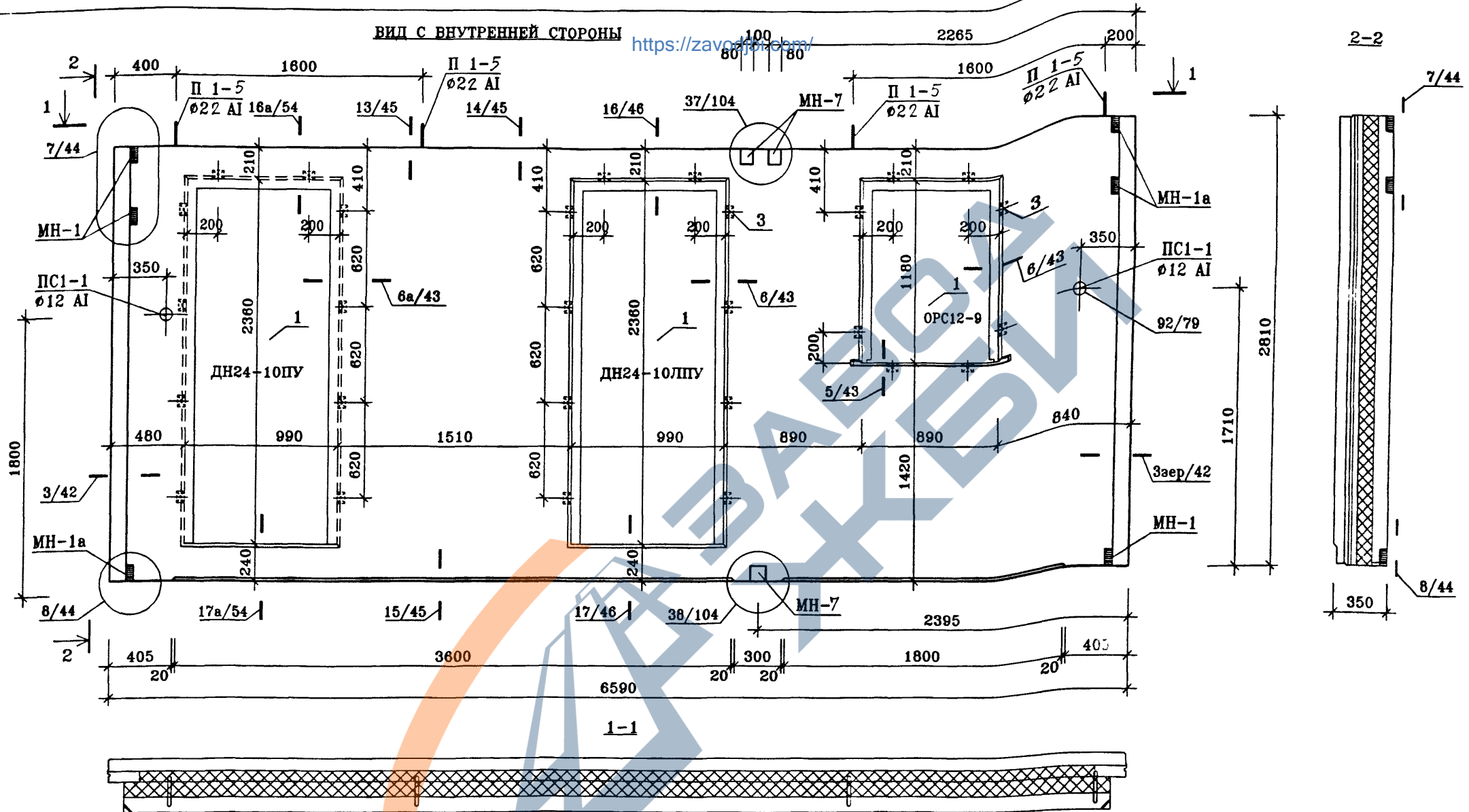
		ГМС-2001		ИЖ 1.1-1-17		
Нач. ПК01	Пальцева		НАРУЖНАЯ СТЕНОВАЯ ПАНЕЛЬ Н12-1л Армирование внутреннего слоя	СТАДИЯ	ЛИСТ	ЛИСТОВ
ГИП	Кузнецов			Р	6	7
Зав. гр.	Русских			ОАО ЦНИИЭП жилых и общественных зданий		
Инженер	Алафьев					

СПЕЦИФИКАЦИЯ СТАЛИ							ВЫБОРКА СТАЛИ																	
N ПОЗ.	N листа ИЖ 1.1-5-	МАРКА ДЕТАЛИ	КОЛ-ВО ШТУК		МАССА, КГ.		ИЗДЕЛИЯ АРМАТУРНЫЕ															ИЗДЕЛИЯ ЗАКЛАДНЫЕ		
			НАРУЖ. СЛОЙ	ВНУТ. СЛОЙ	ОДНОЙ ДЕТАЛИ	ВСЕХ ДЕТАЛЕЙ	АРМАТУРА КЛАССА (ГОСТ5781-82*)									ГОСТ6727-80*		ГОСТ 18143-72*	А-II	ПРОКАТ МАРКИ				
							A-I			A-II			A-III			Bp-I				ГОСТ103-76*				
							Ø22	Ø20	Ø18	Ø16	Ø14	Ø12	Ø8	Ø12	Ø10	Ø8	Ø10	Ø8	Ø10	Ø5	Ø4	Ø5	Ø10	-100x10
1	1	C1-8*	1		2.55	2.55												1.6	0.95					
2	1	C1-3	1		4.51	4.51												2.8	1.71					
3	5	C1-33	1		2.62	2.62												1.54	1.08					
4	9	C1-57	1		2.19	2.19												1.19	1					
5	9	C1-53	1		0.51	0.51												0.35	0.16					
6	10	C1-69	1		2.75	2.75												1.9	0.85					
7	10	C1-68	1		0.45	0.45												0.30	0.15					
8	45	KC-1	4		1.45	5.8												2.88		2.92				
9	40	П1-2	2		3.26	6.52			6.52															
10	41	A-2	2		0.47	0.94						0.94												
11	43	A-3	4		0.70	2.80							2.80											
12		OC Ø10 A-III L=600	4		0.37	1.48											1.48							
13	2	C1-15		1	3.92	3.92												2.4	1.52					
14	2	C1-14		1	3.14	3.14												2	1.14					
15	6	C1-39		1	2.65	2.65												1.65	1					
16	27	K1-15		1	3.22	3.22											2.76	0.46						
17	47	K-1н		4	0.54	2.16										1.92			0.24					
18	41	A-1		4	0.1	0.4														0.4				
19	31	MH-1		3	0.82	2.46															1.14		1.32	
20	32	MH-1a		3	0.82	2.46															1.14		1.32	
21		Ø4 Bp-I L=5,8 п.м.			0.53	0.53													0.53					
	43	Cк-1		20	0.04	0.8													0.8					
22	44	PC1-1		2	0.83	1.66						1.66												
					ИТОГО:	56,52			6.52			1.66	0.94	2.80		1.92	3.76	18,87	11,13	3.32	2.28		2.64	
					ИТОГО:	56,52			9,12					2.80		5.68		30,00	3.32	2.28			2.64	

ГМС-2001		ИЖ 1.1-1-17		
Нач.ЛКО1	Пальцева			
ГИП	Кузнецов			
Зав.гр	Русских			
Инженер	Алафьев			
ПАНЕЛИ НАРУЖНОЙ СТЕНЫ Н12-1, Н12-1л		СТАДИЯ	ЛИСТ	ЛИСТОВ
ВЕДОМОСТЬ РАСХОДА СТАЛИ		Р	4	4
ОАО ЦНИИЭП жилых и общественных зданий				

ВИД С ВНУТРЕННЕЙ СТОРОНЫ

<https://zavodjbi.com/>



Техническое описание смотри ИЖ1.1-1-ТО
 Узлы установки оконных блоков смотри ИЖ1.1-4
 Архитектурную отделку панели смотри альбом ИЖ1.1-2

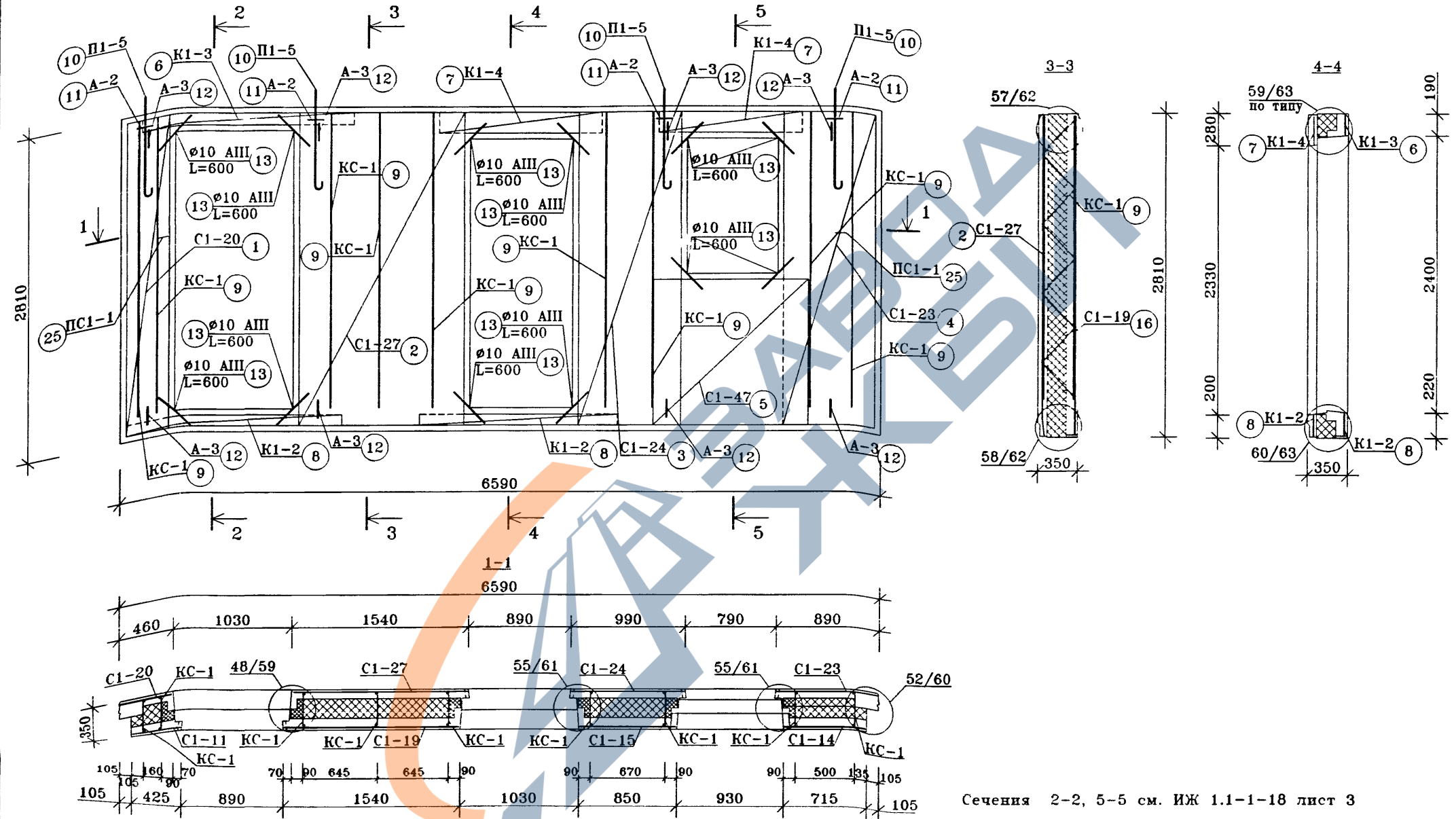
ПОЗ.	НАИМЕНОВАНИЕ	КОЛИЧЕСТВО, шт.	ОБОЗНАЧЕНИЕ ДОКУМЕНТА
1	ЗАПОЛНЕНИЕ ПРОЕМА ОРС18-12В ДН24-10ПУ ДН24-10ЛПУ	2	ГОСТ 16289-86
3	ПРОБКА ДЕРЕВЯННАЯ АНТИСЕПТИРОВАННАЯ П-2 (220×75×50)	28	ГОСТ 8486-86*

		ГМС-2001		ИЖ 1.1-1-18		
Нач. ПКО	Пальцев	11.02	ПАНЕЛЬ НАРУЖНОЙ СТЕНЫ Н1-13 СБОРОЧНЫЙ ЧЕРТЕЖ	СТАДИЯ	ЛИСТ	ЛИСТОВ
ГИП	Кузнецов	11.02		Р	1	4
Разраб.	Карасев	11.02		ОАО ЦНИИЭП жилых и общественных зданий		
Проверил	Айнетдинова	11.02				

<https://zavodjbi.com/>

ВИД С ВНУТРЕННЕЙ СТОРОНЫ
(РАСКЛАДКА НИЖНЕЙ АРМАТУРЫ)

<https://zavodjbi.com/>



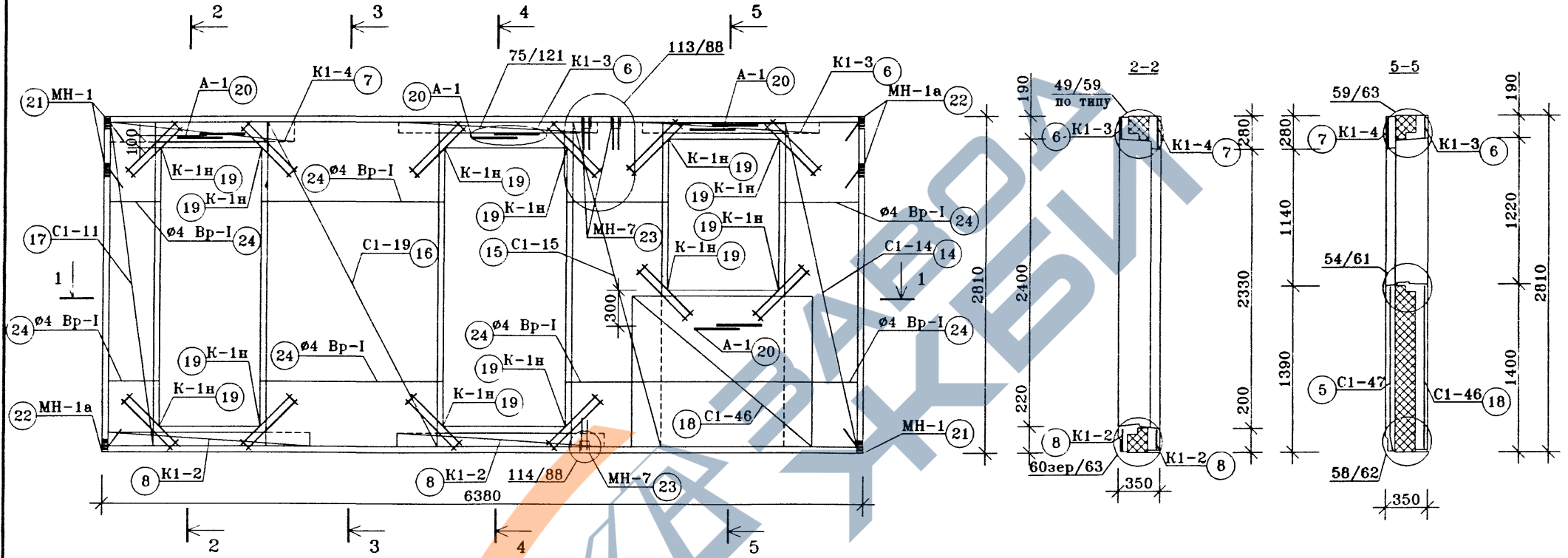
Сечения 2-2, 5-5 см. ИЖ 1.1-1-18 лист 3

ГМС-2001		ИЖ 1.1-1-18			
Нач. ПКО1	Пальцева	ПАНЕЛИ НАРУЖНОЙ СТЕНЫ Н13-1 АРМИРОВАНИЕ НАРУЖНОГО СЛОЯ	СТАДИЯ	ЛИСТ	ЛИСТОВ
ГИП	Кузнецов		Р	2	4
Руь. гр	Русских		ОАО ЦНИИЭП жилых и общественных зданий		
Инженер	Баланева				

<https://zavodjbi.com/>

<https://zavodjbi.com/>

ВИД С ВНУТРЕННЕЙ СТОРОНЫ
(РАСКЛАДКА ВЕРХНЕЙ АРМАТУРЫ)

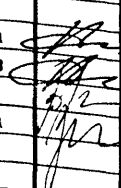


Сечения 1-1, 3-3, 4-4 см. ИЖ 1.1-1-18 лист 2

		ГМС-2001		ИЖ 1.1-1-18				
Нач. ПКО I	Пальцева		ПАНЕЛИ НАРУЖНОЙ СТЕНЫ Н13-1 АРМИРОВАНИЕ ВНУТРЕННЕГО СЛОЯ			СТАДИЯ	ЛИСТ	ЛИСТОВ
ГИП	Кузнецов					Р	3	4
Рук. гр	Русских					ОАО ЦНИИЭП жилых и общественных зданий		
Инженер	Баланева							

<https://zavodjbi.com/>

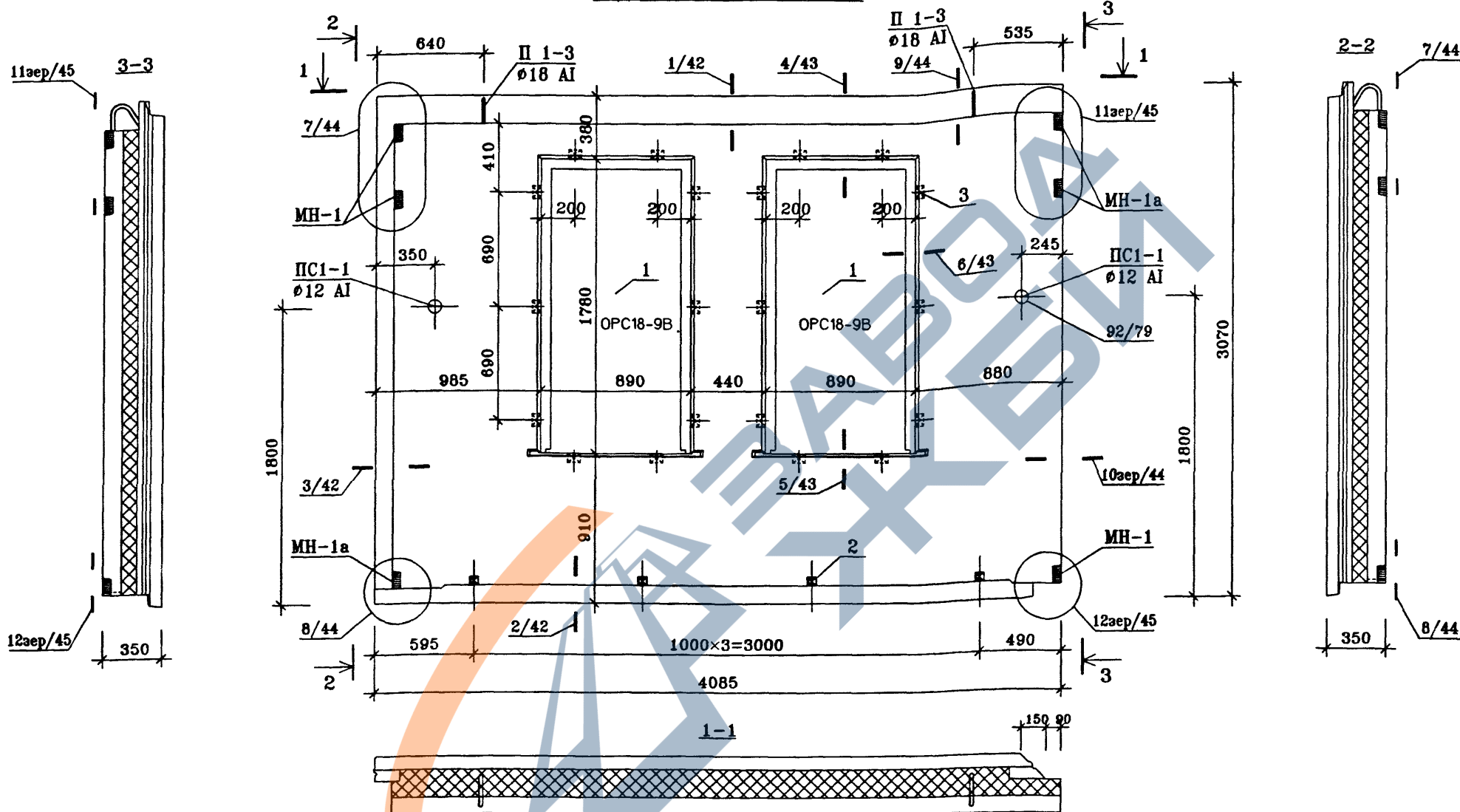
СПЕЦИФИКАЦИЯ СТАЛИ						ВЫБОРКА СТАЛИ														ИЗДЕЛИЯ ЗАКЛАДНЫЕ					
N П/П	N листа ИЖ 1.1-5-	МАРКА ДЕТАЛИ	КОЛ-ВО ШТУК		МАССА, КГ.		ИЗДЕЛИЯ АРМАТУРНЫЕ														A-II	ПРОКАТ МАРКИ			
			НАРУЖ. СЛОЙ	ВНУТ. СЛОЙ	ОДНОЙ ДЕТАЛИ	ВСЕХ ДЕТАЛЕЙ	АРМАТУРА КЛАССА (ГОСТ5781-82*)							Вр-I		ГОСТ 18143-72*	ГОСТ103-76*								
							A-I				A-II		A-III	ГОСТ6727-80*			ГОСТ103-76*								
∅22	∅20	∅18	∅16	∅14	∅12	∅8	∅6	∅12	∅10	∅8	∅10	∅5	∅4	∅5	∅10	-100x6	-100x8								
1	3	C1-20	1		1.96	1.96											1.2	0.76							
2	3	C1-27	1		6.66	6.66											4	2.66							
3	3	C1-24	1		4.51	4.51											2.8	1.71							
4	3	C1-23	1		3.92	3.92											2.4	1.52							
5	7	C1-47	1		3.46	3.46											2.2	1.26							
6	25	K1-3	1		1.64	1.64										1.3	0.34								
7	26	K1-4	2		2.78	5.56											4.2	1.36							
8	25	K1-2	2		1.64	3.28										2.6	0.68								
9	45	KC-1	9		1.45	13.05											6.48		6.57						
10	40	П1-5	4		7.38	29.52	29.52																		
11	41	A-2	4		0.47	1.88						1.88													
12	43	A-3	8		0.7	5.6								5.6											
13		ОС10 А-III L=800	12		0.38	4.56											4.56								
14	2	C1-14		1	3.14	3.14											2	1.14							
15	2	C1-15		1	3.92	3.92											2.4	1.52							
16	2	C1-19		1	6.66	6.66											4	2.66							
17	2	C1-11		1	1.96	1.96											1.2	0.76							
7	26	K1-4		1	2.78	2.78											2.1	0.68							
6	25	K1-3		2	1.64	3.28											2.6	0.68							
8	25	K1-2		2	1.64	3.28											2.6	0.68							
18	7	C1-46		1	3.17	3.17											2	1.17							
19	47	K-1н		12	0.54	6.48											5.76		0.72						
20	41	A-1		8	0.1	0.8													0.8						
21	31	MH-1		3	0.82	2.46														1.14		1.32			
22	32	MH-1a		3	0.82	2.46														1.14		1.32			
23	38	MH-7		3	1.12	3.36														1.95		1.41			
24		∅4 Вр-I L=70 п.м			0.65	0.65												0.65							
	43	Cк-1		35	0.04	1.4													1.4						
25	44	ПС1-1		2	0.83	1.66						1.66													
ИТОГО:					133.06	29.52						1.66	1.88			5.6		14.86	10.86	35.1	17.93	7.37	4.23	1.41	2.64
ИТОГО:					133.06		33.06								5.6			25.72		53.03		7.37	4.23		4.05

Нач. ПК01	Пальцева		ГМС-2001		ИЖ 1.1-1-18		
ГИП	Кузнецов		ПАНЕЛИ НАРУЖНОЙ СТЕНЫ		СТАДИЯ	ЛИСТ	ЛИСТОВ
Зав.гр	Русских		Н13-1		Р	4	4
Инженер	Баланева		ВЕДОМОСТЬ РАСХОДА СТАЛИ		ОАО ЦНИИЭП жилых и общественных зданий		

<https://zavodjbi.com/>

<https://zavodjbi.com/>

ВИД С ВНУТРЕННЕЙ СТОРОНЫ



Техническое описание смотри ИЖ1.1-1-ТО
 Узлы установки оконных блоков смотри ИЖ1.1-4
 Архитектурную отделку панели смотри альбом ИЖ1.1-2

ПОЗ.	НАИМЕНОВАНИЕ	КОЛИЧЕСТВО, шт.	ОБОЗНАЧЕНИЕ ДОКУМЕНТА
1	ЗАПОЛНЕНИЕ ПРОЕМА ОРС18-9В	2	ГОСТ 16289-86
2	ПРОБКА ДЕРЕВЯННАЯ АНТИСЕПТИРОВАННАЯ П-1 (110×50×50)	4	ГОСТ 8486-86*
3	ПРОБКА ДЕРЕВЯННАЯ АНТИСЕПТИРОВАННАЯ П-2 (220×75×50)	20	ГОСТ 8486-86*

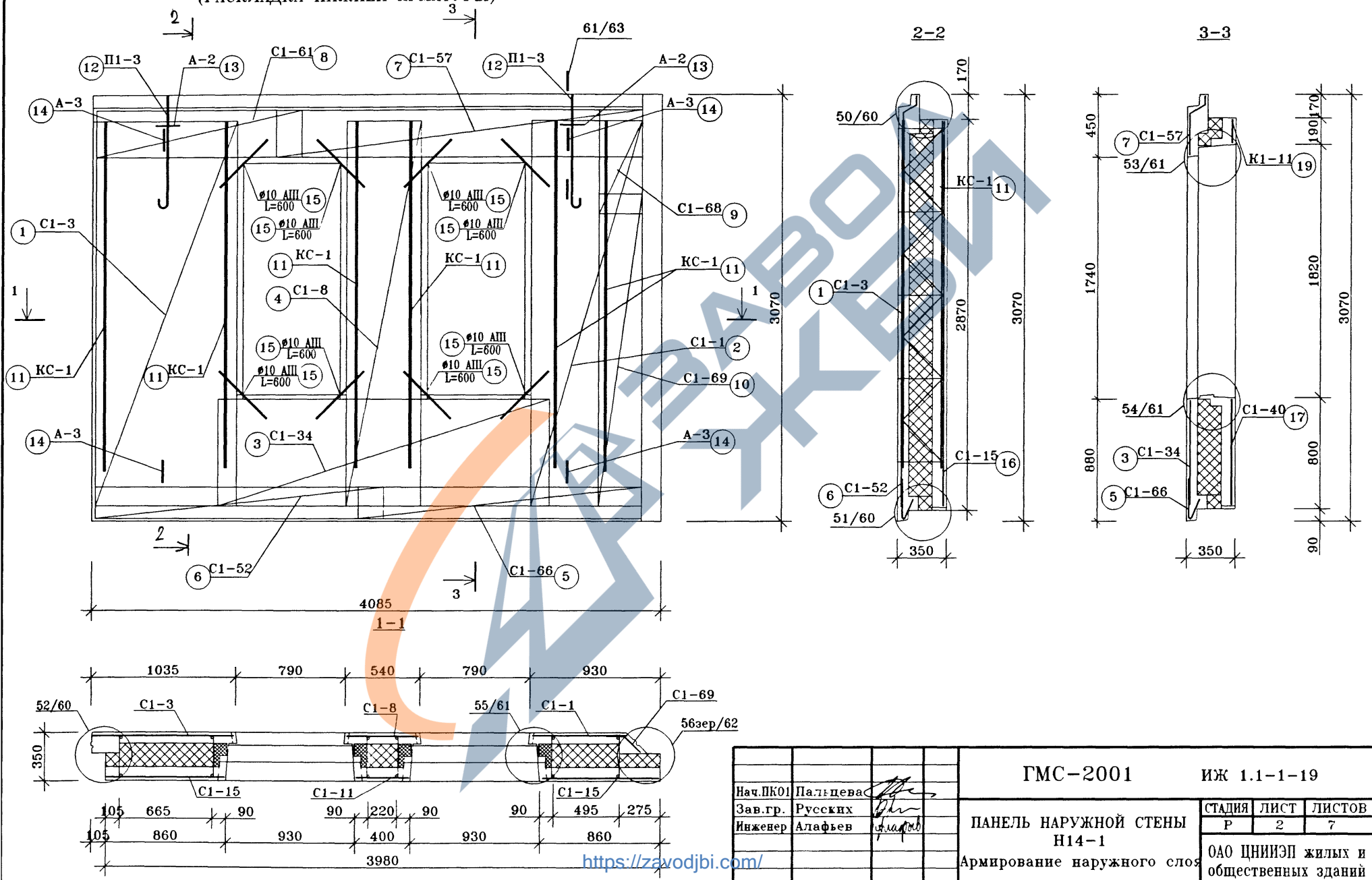
Нач. ПКО1	Пальцева	11.02
ГИП	Кузнецов	11.02
Разраб.	Карасев	11.02
Проверил	Айнетдинов	11.02

ГМС-2001		ИЖ 1.1-1-19		
ПАНЕЛЬ НАРУЖНОЙ СТЕНЫ Н14-1 СБОРОЧНЫЙ ЧЕРТЕЖ		СТАДИЯ	ЛИСТ	ЛИСТОВ
		Р	1	7
ОАО ЦНИИЭП жилых и общественных зданий				

<https://zavodjbi.com/>

<https://zavodjbi.com/>

ВИД С ВНУТРЕННЕЙ СТОРОНЫ
(РАСКЛАДКА НИЖНЕЙ АРМАТУРЫ)

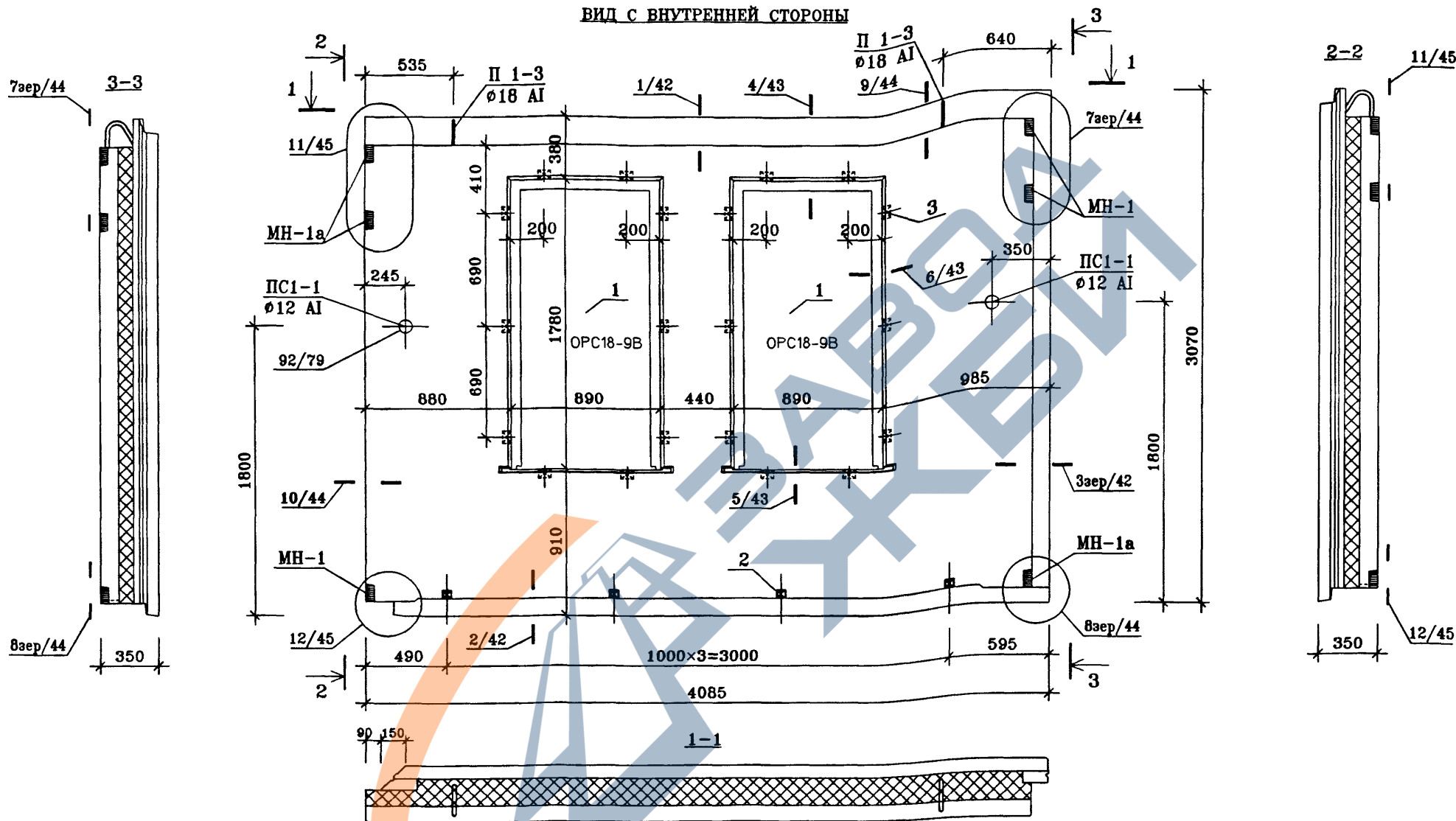


		ГМС-2001		ИЖ 1.1-1-19	
Нач. ПК01	Пальцева		ПАНЕЛЬ НАРУЖНОЙ СТЕНЫ Н14-1 Армирование наружного слоя		
Зав. гр.	Русских				
Инженер	Алафьев				
			СТАДИЯ	ЛИСТ	ЛИСТОВ
			Р	2	7
			ОАО ЦНИИЭП жилых и общественных зданий		

<https://zavodjbi.com/>

<https://zavodjbi.com/>

ВИД С ВНУТРЕННЕЙ СТОРОНЫ



Техническое описание смотри ИЖ1.1-1-ТО
 Узлы установки оконных блоков смотри ИЖ1.1-4
 Архитектурную отделку панели смотри альбом ИЖ1.1-2

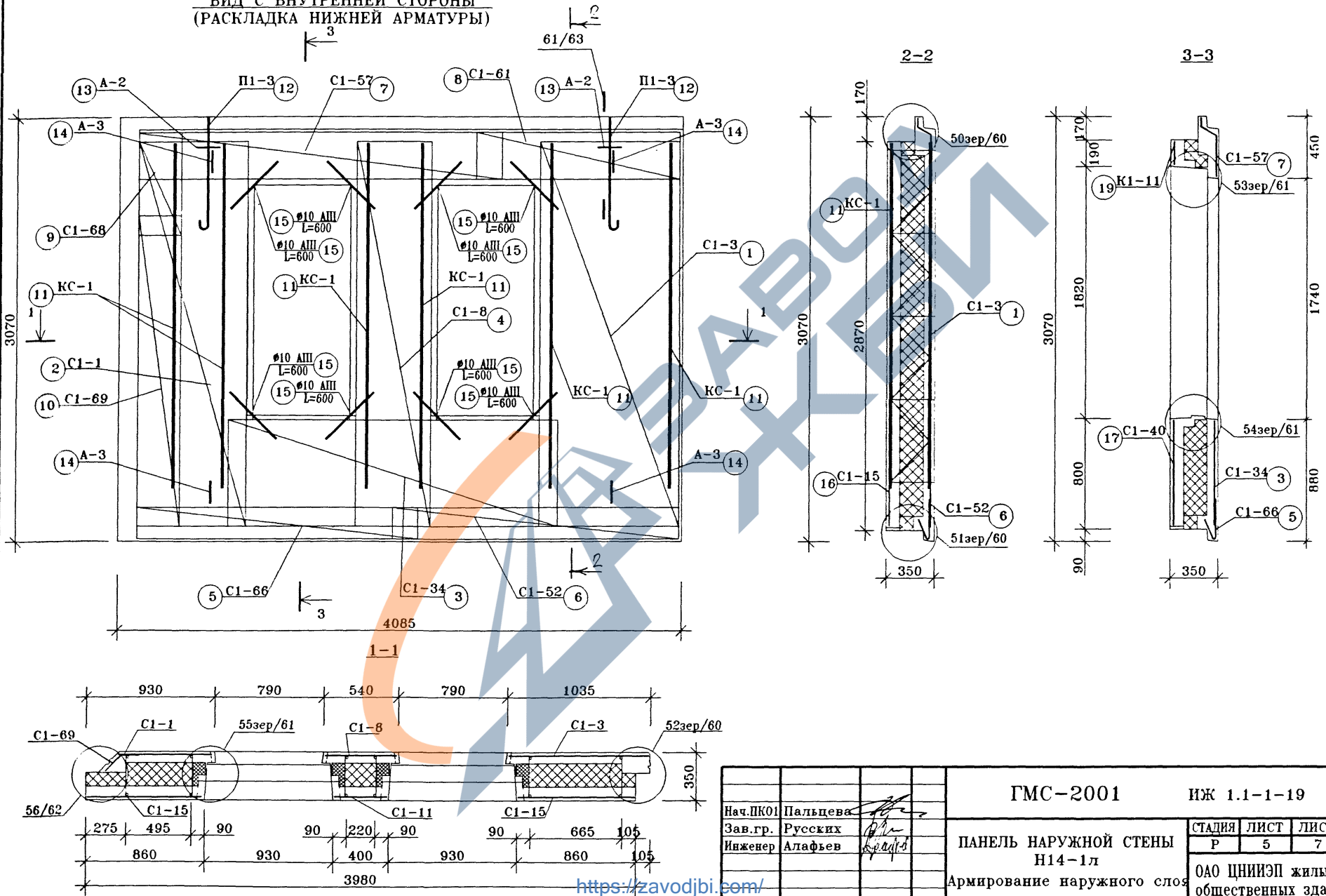
ПОЗ.	НАИМЕНОВАНИЕ	КОЛИЧЕСТВО, шт	ОБОЗНАЧЕНИЕ ДОКУМЕНТА
1	ЗАПОЛНЕНИЕ ПРОЕМА ОРС18-9В	2	ГОСТ 16289-86
2	ПРОБКА ДЕРЕВЯННАЯ АНТИСЕПТИРОВАННАЯ П-1 (110×50×50)	4	ГОСТ 8486-86*
3	ПРОБКА ДЕРЕВЯННАЯ АНТИСЕПТИРОВАННАЯ П-2 (220×75×50)	20	ГОСТ 8486-86*

		ГМС-2001		ИЖ 1.1-1-19			
Нач.ПК01	Пальцева		11.02	ПАНЕЛЬ НАРУЖНОЙ СТЕНЫ Н14-1л СБОРОЧНЫЙ ЧЕРТЕЖ	СТADIЯ	ЛИСТ	ЛИСТОВ
ГИП	Кузнецов		11.02		Р	4	7
Разраб.	Карасев		11.02		ОАО ЦНИИЭП ЖИЛЫХ И ОБЩЕСТВЕННЫХ ЗДАНИЙ		
Проверил	Айметдинов		11.02				

<https://zavodjbi.com/>

<https://zavodjbi.com/>

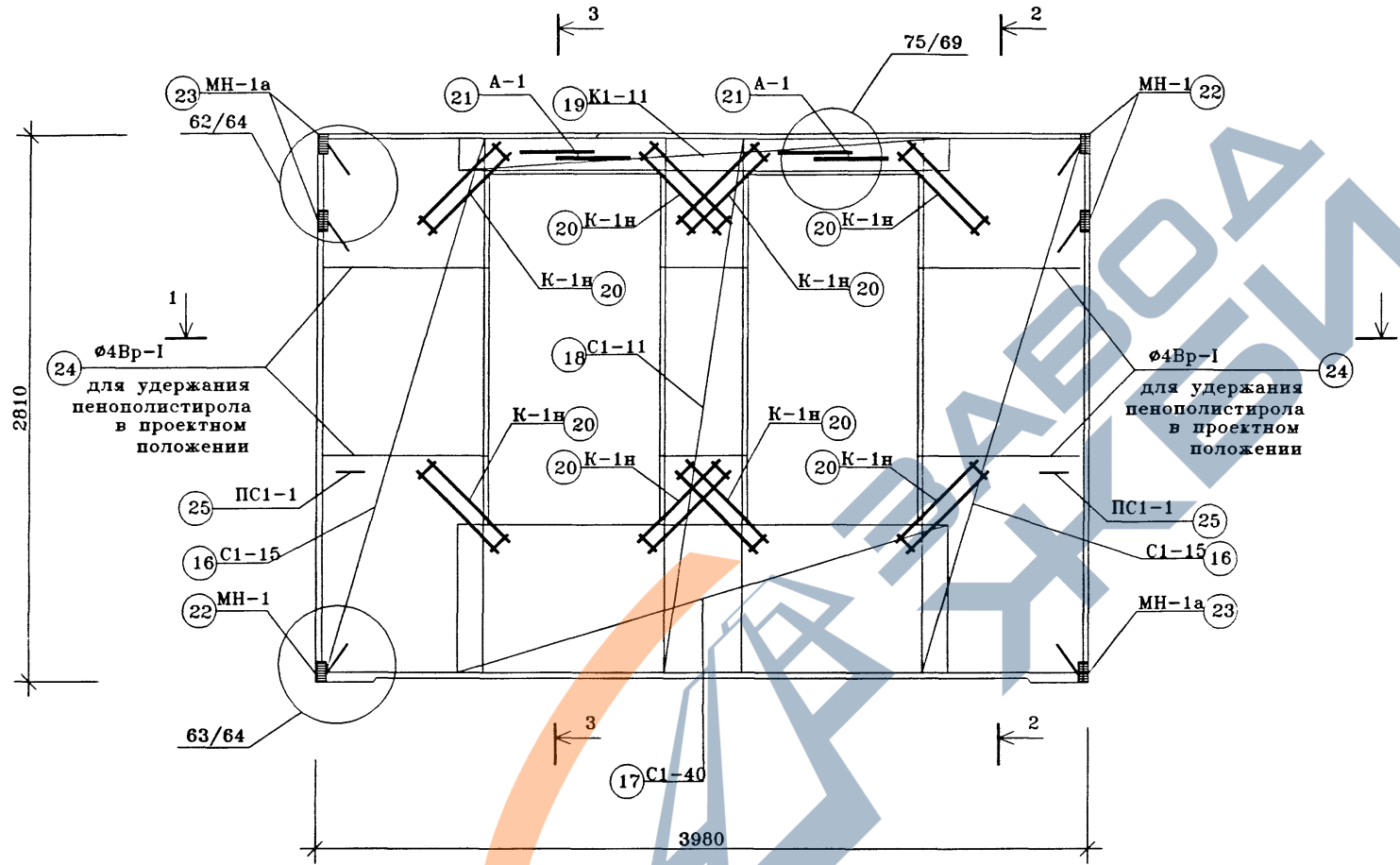
ВИД С ВНУТРЕННЕЙ СТОРОНЫ
(РАСКЛАДКА НИЖНЕЙ АРМАТУРЫ)



<https://zavodjbi.com/>

		ГМС-2001		ИЖ 1.1-1-19			
Нач. ПК01	Пальцева	ПАНЕЛЬ НАРУЖНОЙ СТЕНЫ Н14-1л Армирование наружного слоя			СТADIЯ	ЛИСТ	ЛИСТОВ
Зав. гр.	Русских				Р	5	7
Инженер	Алафьев				ОАО ЦНИИЭП жилых и общественных зданий		

ВИД С ВНУТРЕННЕЙ СТОРОНЫ
(РАСКЛАДКА ВЕРХНЕЙ АРМАТУРЫ)



Сечение 1-1, 2-2, 3-3 см. ИЖ 1.1-1-19 л.5

		ГМС-2001		ИЖ 1.1-1-19		
Нач. ПК01	Пальцев		ПАНЕЛИ НАРУЖНОЙ СТЕНЫ Н14-1л Армирование внутреннего слоя	СТADIЯ	ЛИСТ	ЛИСТОВ
Зав. гр.	Русских			Р	6	7
Инженер	Алафьев			ОАО ЦНИИЭП жилых и общественных зданий		

СПЕЦИФИКАЦИЯ СТАЛИ							ВЫБОРКА СТАЛИ																
N ПОЗ.	N ЛИСТА ИЖ 1.1-5	МАРКА ДЕТАЛИ	КОЛ-ВО ШТУК		МАССА, КГ.		ИЗДЕЛИЯ АРМАТУРНЫЕ													ИЗДЕЛИЯ ЗАКЛАДНЫЕ			
			НАРУЖ. СЛОЙ	ВНУТ. СЛОЙ	ОДНОЙ ДЕТАЛИ	ВСЕХ ДЕТАЛЕЙ	АРМАТУРА КЛАССА (ГОСТ5781-82*)									ГОСТ6727-80*		ГОСТ 18143-72*	А-III	ПРОКАТ МАРКИ			
							А-I			А-II			А-III			Вр-I				ГОСТ103-76*			
							Ø22	Ø20	Ø18	Ø16	Ø14	Ø12	Ø8	Ø12	Ø10	Ø8	Ø10			Ø5	Ø4	Ø5	Ø10
1	1	C1-3	1		4.51	4.51												2.8	1.71				
2	1	C1-1	1		3.14	3.14												2	1.14				
3	10	C1-68	1		1.4	1.4												0.7	0.7				
4	1	C1-8	1		2.55	2.55												1.6	0.95				
5	5	C1-34	1		3.59	3.59												2.09	1.5				
6	8	C1-52	1		2.44	2.44												1.19	1.25				
7	9	C1-57	1		2.19	2.19												1.19	1				
8	9	C1-61	1		1.26	1.26												0.7	0.56				
9	10	C1-68	1		0.45	0.45												0.30	0.15				
10	10	C1-69	1		2.75	2.75												1.90	0.85				
11	45	КС-1	6		1.45	8.7												4.32		4.38			
12	40	П1-3	2		4.46	8.92			8.92														
13	41	A-2	2		0.47	0.94						0.94											
14	43	A-3	4		0.70	2.80						2.80											
15		OC Ø10 A-III L=600	8		0.37	2.96									2.96								
16	2	C1-15		2	3.92	7.84												4.8	3.04				
17	2	C1-19		1	6.66	6.66												4	2.66				
18	2	C1-11		1	1.96	1.96												1.2	0.76				
19	27	K1-11		1	4.26	4.26													3.66	0.6			
20	47	K-1H		8	0.54	4.32												3.84		0.48			
21	41	A-1		4	0.1	0.8														0.8			
22	31	MH-1		3	0.82	2.46															1.14		1.32
23	32	MH-1a		3	0.82	2.46															1.14		1.32
24		Ø4 Вр-I L=7,0 п.м.			0.65	0.65														0.65			
	43	Ск-1		36	0.04	1.44														1.44			
25	44	ПС1-1		2	0.83	1.66						1.66											
					ИТОГО:	83,11			8.92			1.66	0.94	2.80		3.84	5.66	29,59	18,86	5,18	2,28		2,64
					ИТОГО:	83,11			11,52					2,80		9,5		48,45	5,18	2,28			2,64

Нач.ПК01	Пальцева			ГМС-2001	ИЖ 1.1-1-19		
ГИП	Кузнецов			ПАНЕЛИ НАРУЖНОЙ СТЕНЫ Н14-1, Н14-1л ВЕДОМОСТЬ РАСХОДА СТАЛИ	СТАЛИЯ	ЛИСТ	ЛИСТОВ
Зав.гр	Русских				Р	7	7
Инженер	Алафьев				ОАО ЦНИИЭП жилых и общественных зданий		