

ТИПОВАЯ ДОКУМЕНТАЦИЯ НА СТРОИТЕЛЬНЫЕ СИСТЕМЫ И ИЗДЕЛИЯ ЗДАНИЙ И СООРУЖЕНИЙ

<https://zavodjbi.com/>  
СЕРИЯ 10.20.1

КОНСТРУКЦИИ КАРКАСА МЕЖВИДОВОГО ПРИМЕНЕНИЯ  
ДЛЯ МНОГОЭТАЖНЫХ ОБЩЕСТВЕННЫХ И ПРОИЗВОДСТВЕННЫХ ЗДАНИЙ  
(НА ОСНОВЕ СЕРИИ ИИ-04)

ВЫПУСК 3-1

РИГЕЛИ ПЕРЕКРЫТИЙ ПРОЛОТОМ 7,2; 6,0; 4,5 и 3,0 м с ВЫСОТОЙ  
СЕЧЕНИЯ 450 мм ПОД МНОГОПУСТОТНЫЕ ПАНЕЛИ ПЕРЕКРЫТИЙ.  
ОПЛАЧБОЧНЫЕ ЧЕРТЕЖИ И АРМИРОВАНИЕ. ПРОСТРАНСТВЕННЫЕ КАРКАСЫ

РАБОЧИЕ ЧЕРТЕЖИ

17520

ЦЕНА Т-25

<https://zavodjbi.com/>

ЦЕНТРАЛЬНЫЙ ИНСТИТУТ ТИПОВОГО ПРОЕКТИРОВАНИЯ  
ГОССТРОЯ СССР

Москва, А-445, Смольная ул., 22

Сдано в печать 14 1983 года

Заказ № 4030 Тираж 1.300 экз



№ п/п	ОБОЗНАЧЕНИЕ	НАИМЕНОВАНИЕ	СТР.	ПРИМЕЧАНИЕ
1		СОДЕРЖАНИЕ	2	
2	1020-1.3-1.0.0.0.0.3	ПОЯСНИТЕЛЬНАЯ ЗАПИСКА	3-7	
3	1020-1.3-1.1.0.0.0	РИГЕЛЬ 1РДП 4	8-10	1РДП 4.27 - 39 1РДП 4.27 - 51 1РДП 4.27 - 57 1РДП 4.27 - 69 1РДП 4.42 - 51 1РДП 4.42 - 57 1РДП 4.42 - 69 1РДП 4.26 - 51 1РДП 4.26 - 69 1РДП 4.26 - 90 1РДП 4.26 - 110 1РДП 4.41 - 51 1РДП 4.41 - 57 1РДП 4.41 - 69
4	1020-1.3-1.2.0.0.0	РИГЕЛЬ 1РОП 4	11-12	1РОП 4.27 - 35 1РОП 4.42 - 35 1РОП 4.26 - 40 1РОП 4.26 - 59 1РОП 4.41 - 35
5	1020-1.3-1.3.0.0.0	РИГЕЛЬ РЗ	13-14	РЗ.26. РЗ.27 РЗ.56. РЗ.57
6	1020-1.3-1.4.0.0.0	РИГЕЛЬ 1РДП 4	15-18	1РДП 4.57 - 39 АтУ 1РДП 4.57 - 51 АтУ 1РДП 4.57 - 57 АтУ 1РДП 4.57 - 69 АтУ 1РДП 4.69 - 51 АтУ 1РДП 4.69 - 57 АтУ 1РДП 4.56 - 51 АтУ 1РДП 4.56 - 57 АтУ 1РДП 4.56 - 89 АтУ 1РДП 4.56 - 90 АтУ

<https://zavodjbi.com/>

ИЗВ. И ПОЯС. ПОЯСНИТЕЛЬНАЯ ЗАПИСКА

№ п/п	ОБОЗНАЧЕНИЕ	НАИМЕНОВАНИЕ	СТР.	ПРИМЕЧАНИЕ
				1РДП 4.56 - 110 АтУ 1РДП 4.68 - 51 АтУ 1РДП 4.68 - 57 АтУ 1РДП 4.68 - 69 АтУ 1РДП 4.68 - 82 АтУ
7	1020-1.3-1.5.0.0.0	РИГЕЛЬ 1РОП 4	19-22	1РОП 4.57 - 15 АтУ 1РОП 4.57 - 21 АтУ 1РОП 4.57 - 30 АтУ 1РОП 4.57 - 35 АтУ 1РОП 4.69 - 30 АтУ 1РОП 4.56 - 30 АтУ 1РОП 4.56 - 40 АтУ 1РОП 4.56 - 48 АтУ 1РОП 4.56 - 59 АтУ 1РОП 4.68 - 30 АтУ 1РОП 4.68 - 40 АтУ 1РОП 4.68 - 45 АтУ
8	1020-1.3-1.0.1.0.0	КАРКАС ПРОСТРАНСТВЕН- НЫЙ КП	23-24	КП - 1 ÷ КП - 14
9	1020-1.3-1.0.2.0.0	КАРКАС ПРОСТРАНСТВЕН- НЫЙ КП	25-26	КП - 15 ÷ КП - 19
10	1020-1.3-1.0.3.0.0	КАРКАС ПРОСТРАНСТВЕН- НЫЙ КП	27	КП - 45 ÷ КП - 48
11	1020-1.3-1.0.4.0.0	КАРКАС ПРОСТРАНСТВЕН- НЫЙ КП	28-29	КП - 20 ÷ КП - 33
12	1020-1.3-1.0.5.0.0	КАРКАС ПРОСТРАНСТВЕН- НЫЙ КП	30-31	КП - 34 ÷ КП - 44

<https://zavodjbi.com/>

## 1. общая часть

Настоящий выпуск содержит рабочие чертежи ригелей перекрывий номинальным пролетом 7,2; 6,0; 4,5 и 3,0 м с высотой сечения 450 мм, предназначенных для опирания на них многопустотных панелей перекрытия.

Ригели предназначены для применения в зданиях с неагрессивной средой.

Ригели рассчитаны и запроектированы в соответствии с глав. 4 СНиП II-24-75. По требованиям трещиностойкости изделия относятся к III категории.

Расчетные схемы и принцип подбора ригелей в зависимости от нагрузок приведены в выпуске Д-1 „Указания по применению изделий“.

## 2. маркировка изделий

Марка ригелей состоит из двух частей, разделенных дефисом. Например: 1РДП 4.56 - 90 Ат V; 1РДП - 4 26 - 90; 1РДП 4.57 - 35А V; 1РДП 4.27 - 35.

В первой части содержится характеристика типоразмера ригеля: цифровой индекс „4“ означает наличие подрезок для опирания на консоли колонн. Буквенный индекс характеризует поперечное сечение ригеля:

РД - ригель с двумя полками

Р0 - ригель с одной полкой

П - ригель для опирания многопустотных панелей перекрытия. Цифровой индекс, стоящий после буквенного индекса, характеризует габариты ригеля:

4 - высота сечения ригеля 450 мм

69, 68, 57, 56, 42, 41, 27, 26 - округленная длина ригеля в дециметрах.

Вторая часть марки характеризует несущую способность ригеля и обозначает величину расчетной нагрузки в сотнях килограмм на метр длины ригеля (без учета собственного веса ригеля). Для преднапряженных ригелей в конце второй части марки проставлен класс напрягаемой арматуры, например - 90 Ат V.

## 3. конструктивное решение

<https://zavodjbi.com/>

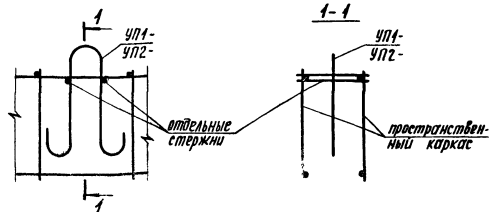
Ригели для пролетов 7,2 и 6,0 м запроектированы преднапряженными; в качестве напрягаемой арматуры принята сталь периодического профиля класса Ат V ГОСТ 40884-74. Предварительное натяжение предусмотрено электротермическим способом.

Величины предварительного напряжения и усилия натяжения рабочей арматуры приведены в таблице на листе 3. К моменту передачи усилия предварительного напряжения на бетон ригеля марка бетона должна быть не ниже 0,7 кубиковой прочности.

Преднапряженные ригели армируются незажатными снизу пространственными каркасами, отдельными стержнями, сетками для пола, торцевыми сетками и закладными деталями фиксируемыми на форме.

Ригели для пролетов 4,5 и 3,0 м запроектированы без предварительного напряжения. Эти ригели армируются пространственными каркасами и отдельными закладными деталями.

Для распалубки и монтажа ригелей предусмотрены отверстия  $\Phi 50$  мм. В качестве технологического варианта можно применять монтажные петли по серии 1.400-9. Петли устанавливаются на тех же расстояниях от торцов соответствующих ригелей, что и отверстия и крепятся к пространственному каркасу по узлу:



Изд. отд.	Большинский	Л. С.	25.03
Нормок.	Носовцев	Л. С.	22.03
Гл. инж.	Пригарев	В. М.	24.03
Рук. гр.	Острова	В. М.	24.03
Рук. гр.	Осина	В. М.	24.03
Провер.	Осина	В. М.	24.03

1.020 - 1.3 - 1 0.0.0.0 173

Пояснительная  
записка

Страниц	Лист	Листов
Р	1	5
торгово-вып. лист зданий и		

№ листа, дата и дата

Марка пелли принимается в зависимости от нормативного значения на одну пеллю (равного половине веса ригеля) по таблице на стр. 12 серии 1.400-9.

Указания по изготовлению, сборке и транспортировке ригелей приведены в выпуске 0-4. Указания по заводской технологии изготовления изделий."

Плоские арматурные изделия и закладные детали разработаны в выпуске 3-7.

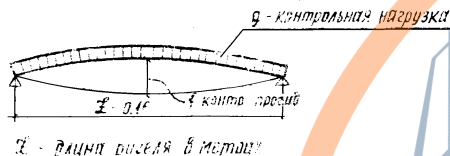
Величина отпускной прочности бетона ригелей устанавливается в соответствии с пунктом 1.4 ГОСТ 13015-73.

Предел огнестойкости ригелей соответственно главам СНиП II-A.5 - 70 равен 2 часам.

#### 4. технические требования к испытанию ригелей

Перед массовым освоением производства ригелей должны быть проведены испытания контрольных образцов в соответствии с ГОСТ 3829-77. Испытания проводятся в рабочем положении ригеля, приведенной ниже.

Схема опирания и загрузки



Величины контрольных нагрузок при испытаниях на прочность, жесткость и трещиностойкость, а также величины контрольных прогибов приведены в табл. на листе 4.

При испытании ригелей без предварительного напряжения величины контрольных нагрузок при испытаниях на проверку жесткости и трещиностойкости не зависят от времени испытаний. Соответствующие величины контрольных нагрузок условно приведены в графе для 3-х суток (см. лист 5).

<https://zavodjbi.com/>

Перечень серий и выпусков изделий входящих в состав серии 1020-1 приведены в выпуске 0-0.

1.020-13-1 0.0.0 0 113

Лист  
2

<https://zavodbi.com/>

ОПЕРАТОР  
ГПП КОРТ  
ЭПВЦ  
КиевЗНИИЭП

ОПЕРАТОР  
ГПП КОРТ  
ЭПВЦ  
КиевЗНИИЭП

МАРКА БИТЕЛА	ПРЕДВАРИТЕЛЬНОЕ НАПРЯЖЕНИЕ АРМАТУРЫ	ДОПУСТИМОЕ ОТКЛОНЕНИЕ ПРЕДВАРИТЕЛЬНОГО НАПРЯЖЕНИЯ АРМАТУРЫ	ПРЕДВАРИТЕЛЬНОЕ НАПРЯЖЕНИЕ В АРМАТУРЕ ПЕРЕД БЕТОНИРОВАНИЕМ	ПРОЧНОСТЬ БЕТОНА В МОМЕНТ ОБЖАТИЯ
	σ <sub>0</sub>	Р	σ <sub>0.1</sub>	Р <sub>0</sub>
кгс/см <sup>2</sup>				
1	2	3	4	5
1РДП4.57-39АТV	3357	955	3213	210
1РДП4.57-51АТV	3357	955	3196	210
1РДП4.57-57АТV	3504	955	3351	280
1РДП4.57-69АТV	3357	955	3181	280
1РДП4.69-51АТV	4140	837	3926	280
1РДП4.69-57АТV	4668	837	4446	350
1РДП4.56-51АТV	3368	967	3206	210
1РДП4.56-57АТV	3398	967	3250	280
1РДП4.56-69АТV	3368	967	3206	280
1РДП4.56-90АТV	3481	967	3314	350
1РДП4.56-110АТV	3426	967	3248	350
1РДП4.68-51АТV	3867	845	3668	280
1РДП4.68-57АТV	4360	845	4153	350
1РДП4.68-69АТV	4235	845	4017	350
1РДП4.68-82АТV	4926	845	4673	350
1РОП4.57- LV	4031	955	3897	210
1РОП4.57-21АТV	4637	955	4468	210
1РОП4.57-30АТV	3785	955	3632	210
1РОП4.57-35АТV	3425	955	3273	210
1РОП4.69-30АТV	3727	837	3530	210
1РОП4.56-30АТV	3890	967	3731	210
1РОП4.56-40АТV	3378	967	3211	210
1РОП4.56-48АТV	3368	967	3184	210
1РОП4.56-59АТV	3368	967	3189	280
1РОП4.68-30АТV	3464	845	3281	210
1РОП4.68-40АТV	4110	845	3896	280
1РОП4.68-45АТV	4480	845	4246	280

ВЗАИМНЬ  
ПОДП И ДАТА  
НВ № ПОДЛ.

ВЗАИМНЬ  
ПОДП И ДАТА  
ИНВ. № ПОДЛ.

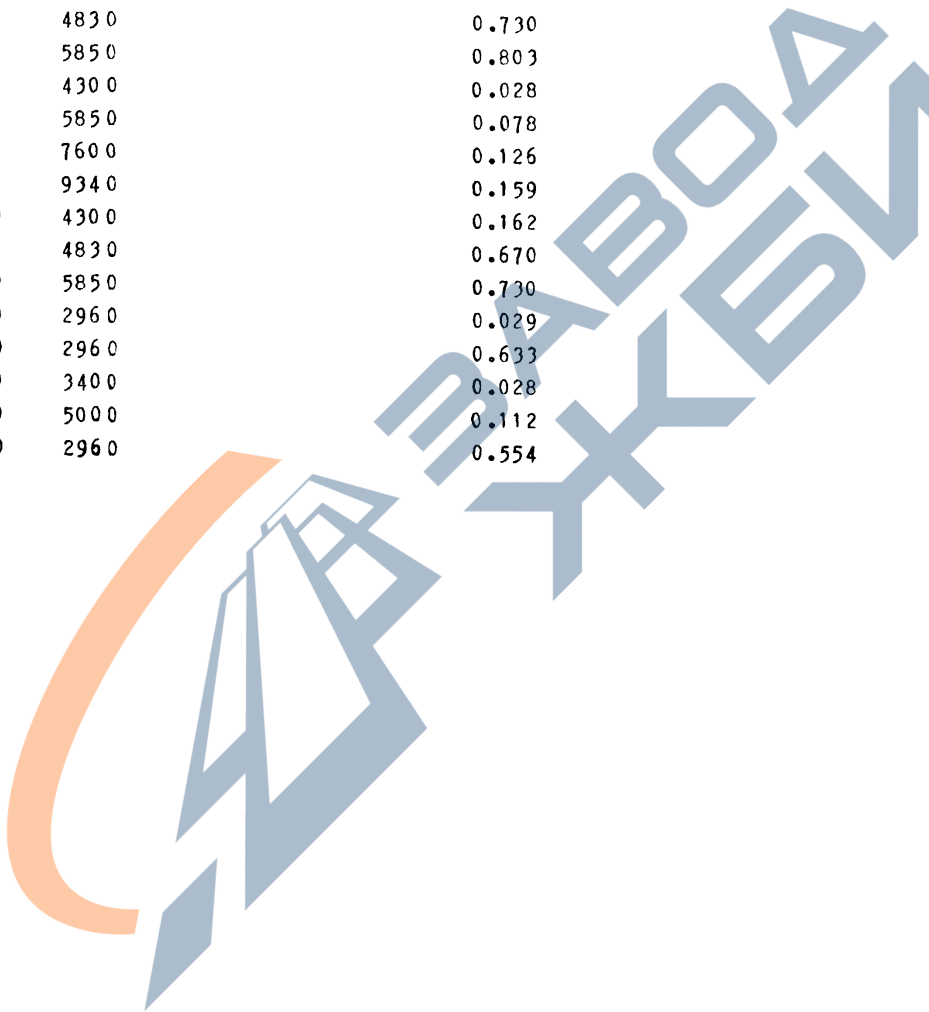
1.020-1.3-1 0.0.0.0 ПЗ

<https://zavodbi.com/>

МАРКА РИГЕЛЯ	КОНТРОЛЬНАЯ НАГРУЗКА (КГС/МП) ПО ПРОВЕРКЕ ПРОЧНОСТИ С УЧЕТОМ ХАРАКТЕРА РАЗРУШЕНИЯ		КОНТРОЛЬНАЯ НАГРУЗКА (КГС/МП) ПО ПРОВЕРКЕ ЖЕСТКОСТИ И ТРЕЩИНОСТОЙКОСТИ ДЛЯ ИСПЫТАНИЙ В ВОЗРАСТЕ					КОНТРОЛЬНЫЙ ПРОГИБ (СМ) ОТ КРАТКОВРЕМЕННО ДЕЙСТВУЮЩЕЙ КОНТРОЛЬНОЙ НАГРУЗКИ ДЛЯ ИСПЫТАНИЙ В ВОЗРАСТЕ					ОТНОШЕНИЕ КОНТРОЛЬНОГО ПРО- ГИБА ОТ ДЛИТЕЛЬНО ДЕЙСТВУЮЩЕЙ КОНТРОЛЬНОЙ НАГРУЗКИ К ПРЕ- ДЕЛЬНО ДОПУСТИМОМУ ПРОГИБУ ДЛЯ ИСПЫТАНИЙ В ВОЗРАСТЕ					КОНТРОЛЬНАЯ ШИРИНА РАСКРЫТИЯ ТРЕЩИН (ММ)
	ПРИ С=1.4	ПРИ С=1.6	3	7	14	28	100	3	7	14	28	100	3	7	14	28	100	
1РДП4.57-39АТV	5710	6590	3850	3800	3730	3630	3300	1.283	1.272	1.256	1.235	1.197	1.016	1.007	0.995	0.979	0.950	0.25
1РДП4.57-51АТV	7390	8510	5070	4990	4680	4730	4300	1.618	1.597	1.569	1.532	1.464	1.266	1.250	1.229	1.201	1.151	0.25
1РДП4.57-57АТV	8230	9470	5620	5540	5440	5310	4830	1.612	1.597	1.575	1.548	1.498	1.150	1.139	1.125	1.106	1.072	0.25
1РДП4.57-69АТV	9910	11390	6970	6840	6660	6440	5850	1.533	1.508	1.475	1.431	1.352	1.138	1.120	1.096	1.064	1.008	0.25
1РДП4.69-51АТV	7390	8510	4960	4870	4750	4590	4300	2.229	2.192	2.144	2.080	1.964	1.559	1.535	1.503	1.461	1.384	0.25
1РДП4.69-57АТV	8230	9470	5620	5510	5370	5180	4830	2.265	2.226	2.173	2.104	1.977	1.591	1.565	1.530	1.484	1.400	0.25
1РДП4.56-51АТV	7390	8510	5070	4990	4880	4730	4300	1.444	1.425	1.400	1.367	1.308	1.164	1.150	1.130	1.105	1.060	0.25
1РДП4.56-57АТV	8230	9470	5640	5560	5460	5330	4830	1.546	1.531	1.510	1.484	1.436	1.219	1.207	1.192	1.172	1.135	0.25
1РДП4.56-69АТV	9910	11390	6910	6800	6650	6460	5850	1.687	1.665	1.635	1.597	1.527	1.229	1.214	1.193	1.166	1.117	0.25
1РДП4.56-90АТV	12850	14750	9220	9040	8780	8450	7600	1.924	1.889	1.843	1.782	1.671	1.412	1.388	1.355	1.312	1.233	0.25
1РДП4.56-110АТV	15650	17950	11240	11010	10690	10280	9340	2.262	2.219	2.161	2.096	1.948	1.469	1.442	1.405	1.358	1.270	0.25
1РДП4.68-51АТV	7330	8510	5000	4910	4790	4630	4300	2.171	2.136	2.088	2.026	1.913	1.512	1.489	1.457	1.416	1.342	0.25
1РДП4.68-57АТV	8230	9470	5610	5510	5370	5190	4830	2.185	2.149	2.101	2.038	1.924	1.498	1.475	1.444	1.403	1.328	0.25
1РДП4.68-69АТV	9910	11390	6850	6720	6530	6290	5850	2.656	2.607	2.541	2.454	2.295	1.700	1.670	1.629	1.575	1.476	0.25
1РДП4.68-82АТV	11870	13630	8350	8170	7930	7610	6920	3.036	2.971	2.884	2.769	2.561	1.710	1.675	1.629	1.569	1.458	0.25
1РОП4.57-15АТV	2290	2670	1420	1410	1390	1370	1270	0.656	0.656	0.656	0.655	0.657	0.564	0.563	0.560	0.558	0.552	0.25
1РОП4.57-21АТV	3130	3630	1990	1970	1940	1900	1770	0.860	0.855	0.848	0.839	0.824	0.716	0.712	0.707	0.700	0.688	0.25
1РОП4.57-30АТV	4390	5070	3000	2950	2890	2800	2540	1.401	1.385	1.363	1.334	1.283	1.059	1.048	1.032	1.013	0.976	0.25
1РОП4.57-35АТV	5090	5870	3570	3510	3420	3310	2960	1.579	1.555	1.524	1.482	1.408	1.183	1.167	1.145	1.116	1.064	0.25
1РОП4.69-30АТV	4390	5070	3030	2960	2870	2750	2540	2.134	2.091	2.034	1.958	1.821	1.405	1.378	1.342	1.296	1.212	0.25
1РОП4.56-30АТV	4390	5070	2950	2910	2850	2780	2540	1.257	1.241	1.224	1.202	1.162	0.966	0.957	0.945	0.929	0.900	0.25
1РОП4.56-40АТV	5790	6670	4050	3980	3880	3750	3400	1.514	1.491	1.461	1.421	1.348	1.170	1.153	1.131	1.102	1.048	0.25
1РОП4.56-48АТV	6910	7950	4870	4770	4630	4450	4060	1.619	1.589	1.548	1.495	1.398	1.132	1.111	1.084	1.049	0.985	0.25
1РОП4.56-59АТV	8450	9710	5990	5870	5720	5510	5000	1.722	1.692	1.652	1.599	1.502	1.213	1.193	1.166	1.130	1.065	0.25
1РОП4.68-30АТV	4390	5070	3030	2970	2880	2770	2540	2.116	2.076	2.023	1.952	1.824	1.382	1.358	1.325	1.283	1.206	0.25
1РОП4.68-40АТV	5790	6670	4020	3930	3820	3670	3400	2.219	2.175	2.117	2.041	1.903	1.477	1.450	1.413	1.365	1.278	0.25
1РОП4.68-45АТV	6490	7470	4600	4500	4350	4160	3820	2.569	2.512	2.435	2.335	2.152	1.687	1.651	1.603	1.540	1.426	0.25

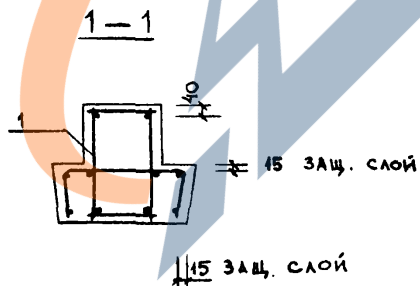
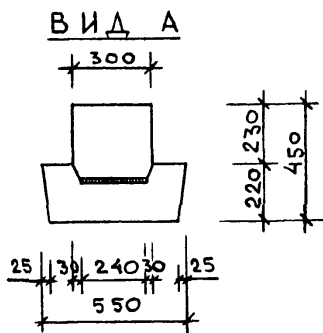
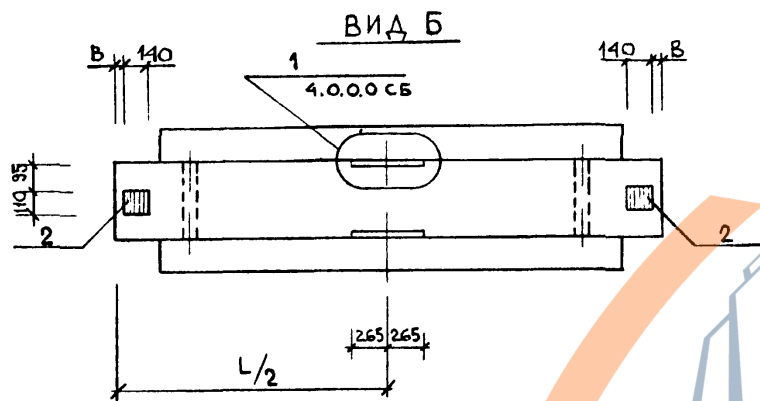
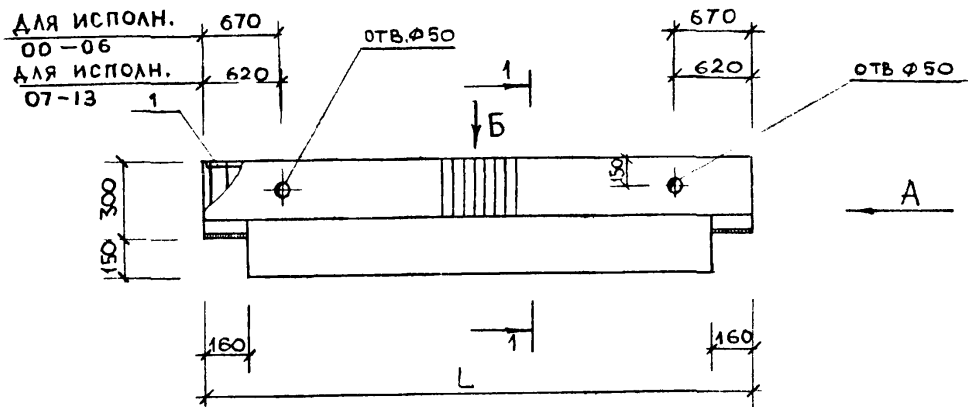
<https://zavodjbi.com/>

ИНВ №ПОДП	ПОДП И ДАТА	ВЗАМ ИНВ №	1	2	3	4	5	6	7	8	9	10	11	12	13	14	15	16	17	18	19			
ЭПВЦ КиевЗНИИЭП	ОПЕРАТОР ТЛП КОРТ	ПЦН-ЦУК	1РДП4.27-39	5710	6590	3300					0.025					0.025					0.25			
			1РДП4.27-51	7390	8510	4300						0.032					0.032						0.25	
			1РДП4.27-57	8230	9470	4830						0.050					0.057							0.25
			1РДП4.27-69	9910	11390	5850						0.104					0.125							0.25
			1РДП4.42-51	7390	8510	4300						0.698					0.642							0.25
			1РДП4.42-57	8230	9470	4830						0.730					0.669							0.25
			1РДП4.42-69	9910	11390	5850						0.803					0.737							0.25
			1РДП4.26-51	7390	8510	4300						0.028					0.028							0.25
			1РДП4.26-69	9910	11390	5850						0.078					0.095							0.25
			1РДП4.26-90	12850	14750	7600						0.126					0.142							0.25
			1РДП4.26-110	15650	17950	9340						0.159					0.165							0.25
			1РДП4.41-51	7390	8510	4300						0.162					0.571							0.25
			1РДП4.41-57	8230	9470	4830						0.670					0.617							0.25
			1РДП4.41-69	9910	11390	5850						0.730					0.672							0.25
			1РОП4.27-35	5090	5870	2960						0.029					0.029							0.25
			1РОП4.42-35	5090	5870	2960						0.633					0.571							0.25
			1РОП4.26-40	5790	6670	3400						0.028					0.028							0.25
			1РОП4.26-59	8450	9710	5000						0.112					0.129							0.25
			1РОП4.41-35	5090	5870	2960						0.554					0.507							0.25



<https://zavodjbi.com/>





ОБОЗНАЧЕНИЕ	МАРКА	РАЗМЕРЫ, ММ		МАССА, КГ
		Л	В	
1.020-13-1 1000	1 РДП 4 27-39	2660	65	1145
-01	1 РДП 4.27-51	2660	65	1145
-02	1 РДП 4.27-57	2660	65	1145
-03	1 РДП 4.27-69	2660	65	1145
-04	1 РДП 4 42-51	4160	65	1835
-05	1 РДП 4 42-57	4160	65	1835
-06	1 РДП 4. 42-69	4160	65	1835
-07	1 РДП 4. 26-51	2560	15	1100
-08	1 РДП 4. 26-69	2560	15	1100
-09	1 РДП 4. 26-90	2560	15	1100
-10	1 РДП 4. 26-110	2560	15	1100
-11	1 РДП 4. 41-51	4060	15	1790
-12	1 РДП 4. 41-57	4060	15	1790
-13	1 РДП 4. 41-69	4060	15	1790

СЕТКИ ПОЛОК ПОДОГНУТЬ СООТВЕТСТВЕННО ВЕЛИЧИНЕ ЗАЩИТНОГО СЛОЯ.

				1.020-13-1 10.0.0 СБ		
НАЧ.ОТД.	ВОИНСКИЙ	24.03		СТАДИЯ	МАССА	МАСШТАБ
Н.КОНТР	ЛУКИНА	23.03		Р	СМ ТАБЛ.	
ГИП	ПРИГОРЕВ	23.03		ЛИСТ	ЛИСТОВ	1
РУК. ГР	ОСИНА	23.03		ЦНИИЭП		
РУК. ГР	ОСТРОВА	23.03		ТОРГОВО-БЫТОВЫХ ЗДАНИЙ И ТУРИСТСКИХ КОМПЛЕКСОВ		
ПРОБЕРИ	ЛЕОНТЬЕВА	23.03				
РАЗРАБОТ	ВАСИЛЬЕВА	23.03				

НАИМЕНОВАНИЕ	КОЛ НА ИСПОЛН. 1.020-1.3-1 1.0.0.0-													
	-	01	02	03	04	05	06	07	08	09	10	11	12	13
МАТЕРИАЛЫ: БЕТОН ТЯЖ. М300 М.КУБ.	0.458	0.458	0.458	0.458	0.734	0.734	0.734	0.440	0.440	0.440	0.440	0.716	0.716	0.716
ПОКАЗАТЕЛИ: МАССА СТАЛИ КГ	31.16	33.46	35.93	37.91	63.22	64.78	74.95	33.80	35.48	42.36	49.97	60.42	62.50	72.39
АРМАТУРНЫЕ ИЗДЕЛИЯ	18.15	19.87	22.34	24.90	47.72	50.57	58.33	20.21	22.47	28.16	34.47	44.92	48.29	55.77
АРМАТУРНАЯ СТАЛЬ	18.15	19.87	22.34	24.90	47.72	50.57	58.33	20.21	22.47	28.16	34.47	44.92	48.29	55.77
КЛАСС А-III	13.58	15.29	17.76	20.32	40.12	42.97	50.73	15.72	17.98	23.67	29.99	37.41	40.78	48.26
Φ6 АШ ГОСТ 5781-75	4.479	4.479												
Φ8 АШ ГОСТ 5781-75	2.083	2.083	9.028	9.028	13.69	13.69	13.69	8.949	8.949	9.967		13.61	13.61	13.61
Φ10 АШ ГОСТ 5.1459-72*	1.406	1.406	1.406					1.406			13.98			
Φ12 АШ ГОСТ 5.1459-72*				2.024	2.024	3.729	7.600					5.451		4.048
Φ14 АШ ГОСТ 5.1459-72*	5.607				5.559	2.755		5.365		2.755	2.755		8.821	
Φ16 АШ ГОСТ 5.1459-72*		7.323	7.323						7.008					8.397
Φ18 АШ ГОСТ 5.1459-72*				9.269										
Φ20 АШ ГОСТ 5.1459-72*					18.84					10.95		18.35	18.35	
Φ22 АШ ГОСТ 5.1459-72*						22.80								22.20
Φ25 АШ ГОСТ 5.1459-72*							29.44				13.25			
КЛАСС ВР-I	4.578	4.578	4.578	4.578	7.599	7.599	7.599	4.485	4.485	4.485	4.485	7.506	7.506	7.506
Φ5 ВР-I ТУ 14-4-659-75	4.578	4.578	4.578	4.578	7.599	7.599	7.599	4.485	4.485	4.485	4.485	7.506	7.506	7.506
ЗАКЛАДНЫЕ ИЗДЕЛИЯ	13.01	13.60	13.60	13.01	15.50	14.21	16.62	13.60	13.01	14.21	15.50	15.50	14.21	16.62
ПРОФИЛЬНАЯ СТАЛЬ	6.760	6.760	6.760	6.760	6.760	6.760	6.760	6.760	6.760	6.760	6.760	6.760	6.760	6.760
ПОЛОСОВАЯ	6.760	6.760	6.760	6.760	6.760	6.760	6.760	6.760	6.760	6.760	6.760	6.760	6.760	6.760
-110Х8 ГОСТ 103-76 С38/23	1.940	1.940	1.940	1.940	1.940	1.940	1.940	1.940	1.940	1.940	1.940	1.940	1.940	1.940
-160Х8 ГОСТ 103-76 С38/23	4.820	4.820	4.820	4.820	4.820	4.820	4.820	4.820	4.820	4.820	4.820	4.820	4.820	4.820
АРМАТУРНАЯ СТАЛЬ	6.249	6.835	6.835	6.249	8.741	7.446	9.860	6.835	6.249	7.446	8.741	8.741	7.446	9.860
КЛАСС А-III	6.249	6.835	6.835	6.249	8.741	7.446	9.860	6.835	6.249	7.446	8.741	8.741	7.446	9.860
Φ8 АШ ГОСТ 5781-75	0.884	0.884	0.884	0.884		0.884		0.884	0.884	0.884			0.884	
Φ10 АШ ГОСТ 5.1459-72*	1.850	1.850	1.850	1.850		1.850		1.850	1.850	1.850	3.231	3.231	1.850	3.231
Φ12 АШ ГОСТ 5.1459-72*	3.516	4.102	4.102	3.516				4.102	3.516					
Φ14 АШ ГОСТ 5.1459-72*					5.510	4.713				4.713	5.510	5.510	4.713	
Φ16 АШ ГОСТ 5.1459-72*							6.629							6.629

ИНВЕНТАРНЫЙ №  
ПОДП И ДАТА  
ЭПВЦ  
КиевЗНИИЭП  
ТОР  
ТЛП КОРТ  
ЛИНЧУК  
Лис-79

МАРКИРОВКА ИЗДЕЛИЙ ПО ИСПОЛНЕНИЯМ ПРИВЕДЕНА В ТАБЛИЦЕ ИСПОЛНЕНИИ К СБОРОЧНОМУ ЧЕРТЕЖУ	НАЧ.ОТД.	СОКОЛЬНИКОВ	24.01	1.020-1.3-1 1.0.0.0 ВМС
	Н.КОНТР.	ВАСИЛЬЕВА	23.01	
	ГИП	ПРИГОРЕВ	23.01	
	РУК. ГР.	ОСТРОВА	23.01	
	РУК. ГР.	ОСИНА	23.01	
	ПРОВЕРИЛ	ПОСЛОВА	23.01	
	РАЗРАБ.	ПРИГОРЕВ	23.01	
	СТАДИЯ	ЛИСТ	ЛИСТОВ	
	Р		1	
	ЦНИИЭП			Торгово-бытовых зданий и туристских комплексов

<https://zavodjbi.com>

ФОРМАТ	ЗОНА	ПОЗ	ОБОЗНАЧЕНИЕ	НАИМЕНОВАНИЕ	КОЛ-НА ИСПОЛН					1.020-1.3-1 2.0.0.0-					ПРИМЕЧАНИЕ
					-	01	02	03	04						
12			1.020-1.3-1 2.0.0.0 СВ	ДОКУМЕНТАЦИЯ:	*	*	*	*	*						
12			1.020-1.3-1 2.0.0.0 ВМС	СБОРОЧНЫЙ ЧЕРТЕЖ	*	*	*	*	*						
12			1.020-1.3-1 0.0.0.0 ПЗ	ВЕДОМОСТЬ МАТЕРИАЛОВ И ВЫБОРКА СТАЛИ	*	*	*	*	*						
				ПОЯСНИТЕЛЬНАЯ ЗАПИСКА											
12	1		1.020-1.3-1 0.2.0.0	СБОРОЧНЫЕ ЕДИНИЦЫ:	1										
			1.020-1.3-1 0.2.0.0-01	КАРКАС ПР.КП-15	-	1									
			1.020-1.3-1 0.2.0.0-02	КАРКАС ПР.КП-16	-		1								
			1.020-1.3-1 0.2.0.0-03	КАРКАС ПР.КП-17	-			1							
			1.020-1.3-1 0.2.0.0-04	КАРКАС ПР.КП-18	-				1						
11	2		1.020-1.3-7 0.0.9.0-10	КАРКАС ПР.КП-19	2	2	2	2	2						
				ИЗДЕЛИЕ ЗАКЛАДНОЕ МН-38											

НАЧ. ОТД.	ВОЛЫНСКИЙ	24.03	1.020-1.3-1 2.0.0.0		
И. КОМТФ.	ВАСИЛЬЕВА	23.03			
ГИП	ПРИГОРЕВ	23.03			
РУК. ГР.	ОСИНА	23.03			
РУК. ГР.	ОСТРОВА	23.03			
ПРОВЕРИЛ	НОСОВА	23.03			
РАТРАБ.	ЛУКИНА	23.03			

РИГЕЛЬ 1Р0П4

СТАДИЯ	ЛИСТ	ЛИСТОВ
Р		1

ЦНИИЭП

торгово-бытовых зданий и туристских комплексов

ФОРМАТ

ИНВ. № ПОДП.	ПОДП. И ДАТА	ВЗАМ. ИНВ. №	КОЛ-НА ИСПОЛН					1.020-1.3-1 2.0.0.0-					ЭПВЦ			ОПЕРАТОР			ПИНЧУК		
			-	01	02	03	04														
			МАТЕРИАЛЫ:	0.340	0.550	0.330	0.330	0.540													
			БЕТОН ТЯЖ. М300 М.КУБ.																		
			ПОКАЗАТЕЛИ:	29.92	49.18	31.82	36.78	48.28													
			МАССА СТАЛИ КГ	13.86	32.05	14.69	19.64	31.15													
			АРМАТУРНЫЕ ИЗДЕЛИЯ	13.86	32.05	14.69	19.64	31.15													
			АРМАТУРНАЯ СТАЛЬ	11.57	28.25	12.44	17.40	27.39													
			КЛАСС А-III	4.026	6.077	4.026	-	6.077													
			Φ6АШ ГОСТ 5781-75	2.083	3.267	-	9.41	3.188													
			Φ8АШ ГОСТ 5781-75	1.344	-	4.476	0.99	-													
			Φ10АШ ГОСТ 5.1459-72*	4.119	1.935	3.942	-	1.935													
			Φ12АШ ГОСТ 5.1459-72*	-	16.97	-	-	16.19													
			Φ14АШ ГОСТ 5.1459-72*	-	-	-	7.008	-													
			Φ16АШ ГОСТ 5.1459-72*	2.289	3.799	2.243	2.243	3.753													
			КЛАСС ВР-I	2.289	3.799	2.243	2.243	3.753													
			Φ5ВР1 ТУ 14-4-659-75	16.05	17.13	17.13	17.13	17.13													
			ЗАКЛАДНЫЕ ИЗДЕЛИЯ	8.200	8.200	8.200	8.200	8.200													
			ПРОФИЛЬНАЯ СТАЛЬ	8.200	8.200	8.200	8.200	8.200													
			ПОЛОСОВАЯ	1.940	1.940	1.940	1.940	1.940													
			-110x8 ГОСТ 103-76 С38/23	6.260	6.260	6.260	6.260	6.260													
			-160x10 ГОСТ 103-76 С38/23	7.853	8.934	8.934	8.934	8.934													
			АРМАТУРНАЯ СТАЛЬ	7.853	8.934	8.934	8.934	8.934													
			КЛАСС А-III	3.181	3.181	3.181	3.181	3.181													
			Φ10АШ ГОСТ 5.1459-72*	4.672	5.753	5.753	5.753	5.753													
			Φ16АШ ГОСТ 5.1459-72*	-	-	-	-	-													
			Φ18АШ ГОСТ 5.1459-72*	-	-	-	-	-													

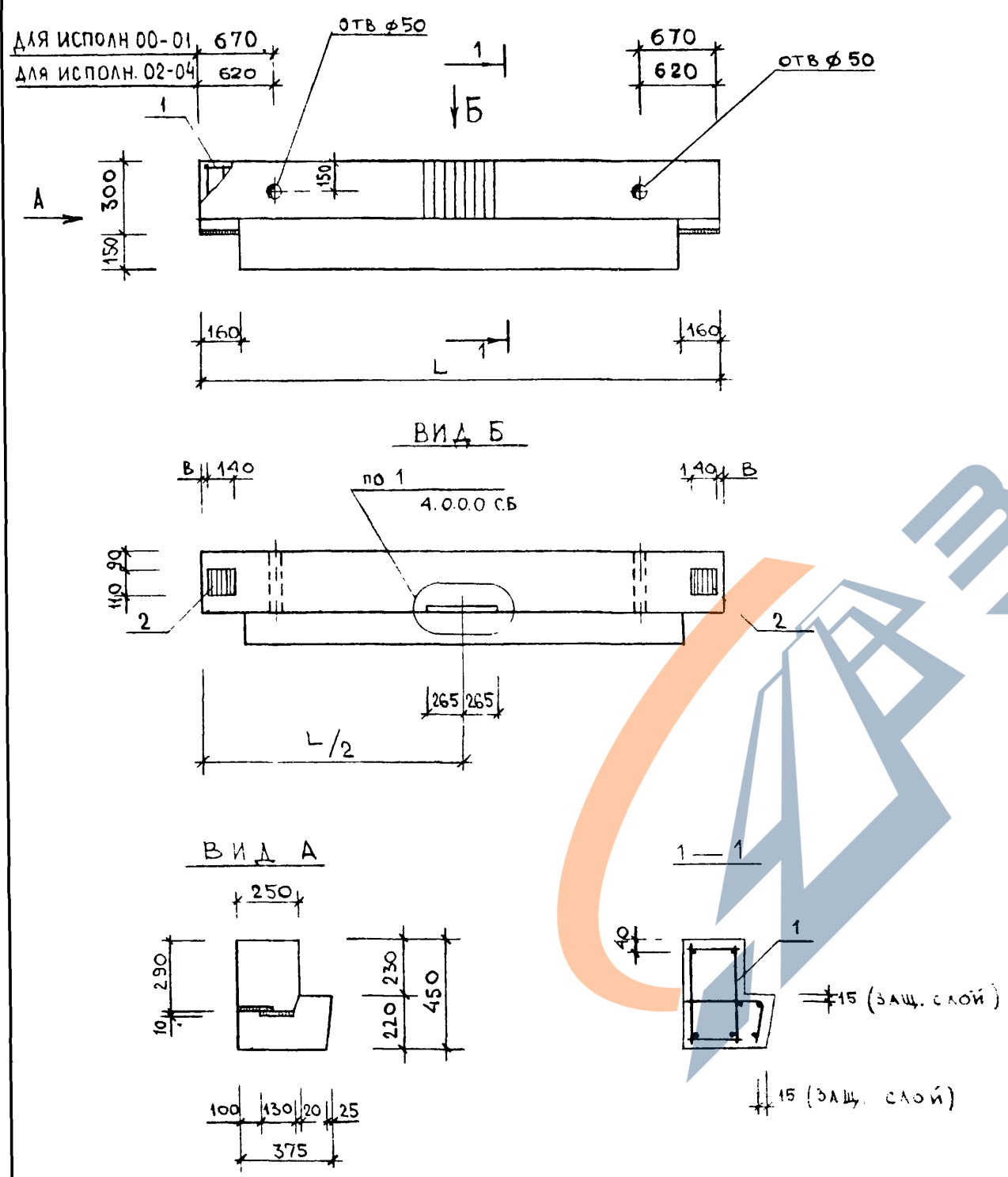
НАЧ. ОТД.	ВОЛЫНСКИЙ	24.03	1.020-1.3-1-2.0.0.0 ВМС		
И. КОМТФ.	ВАСИЛЬЕВА	23.03			
ГИП	ПРИГОРЕВ	23.03			
РУК. ГР.	ОСИНА	23.03			
РУК. ГР.	ОСТРОВА	23.03			
ПРОВЕРИЛ	НОСОВА	23.03			
РАТРАБ.	ЛУКИНА	23.03			

РИГЕЛЬ 1Р0П4

СТАДИЯ	ЛИСТ	ЛИСТОВ
Р		1

ЦНИИЭП

торгово-бытовых зданий и туристских комплексов



ОБОЗНАЧЕНИЕ	МАРКА	РАЗМЕРЫ, ММ		МАССА, КГ
		L	B	
1.020-1.3-1 2.0.0.0	1 РОП 4. 27-35	2660	65	850
-01	1 РОП 4. 42-35	4160	65	1375
-02	1 РОП 4. 26-40	2560	15	825
-03	1 РОП 4. 26-59	2560	15	825
-04	1 РОП 4. 41-35	4060	15	1350

СЕТКИ ПОЛОК ПОДОГНУТЬ СООТВЕТСТВЕННО ВЕЛИЧИНЕ ЗАЩИТНОГО СЛОЯ

				1.020-1.3-1 2.0.0.0 СБ			
НАЧ. ОТД.	ВОЛЫНСКИЙ		24.03	РИГЕЛЬ 1РОП4	СТАЛЬ	МАССА	МАСШТАБ
Н. КОНТР.	ЛУКИНА		23.03		Р	СМ. ТАБЛ.	
ГИП.	ПРИГОРЕВ		23.03		ЛИСТ	ЛИСТОВ 1	
РУК. ГР.	ОСИНА		23.03		ЦНИИЭП		
РУК. ГР.	ОСТРОВА		23.03		ТОРГОВО-ВЫТОВЫХ ЗДАНИИ И ТУРИСТСКИХ КОМПЛЕКСОВ		
ПРОВЕРИЛ	ЛЕОНТЬЕВА		23.03				
РАЗРАБОТ	БАСИЛОВА		23.03				

ФОРМАТ	ЭОЛ	ЗОНА	ОБОЗНАЧЕНИЕ	НАИМЕНОВАНИЕ	КОП НА ИСПОЛН				ПРИМЕЧАНИЕ
					1	01	02	03	
2	2	2	1.020-1.3-1 3.0.0.0 СБ	ДОКУМЕНТАЦИЯ: СВЯЗАННЫЕ ЧЕРТЕЖИ ВЕДОМОСТЬ МАТЕРИАЛОВ И ВЫБОРКА СТАЛИ ПОЯСНИТЕЛЬНАЯ ЗАПИСКА  СВЯЗАННЫЕ ЕДИНИЦЫ: КАРКАС ПР.КП-45 КАРКАС ПР.КП-46 КАРКАС ПР.КП-47 КАРКАС ПР.КП-48					
2	2	1.020-1.3-1 3.0.0.0 ВМС	*		*	*			
2	2	1.020-1.3-1 0.0.0.0 ПВ	*		*	*			
2	2	1.020-1.3-1 0.3.0.0	1		-	-			
2	2	1.020-1.3-1 0.3.0.0-01	1		-	-			
2	2	1.020-1.3-1 0.3.0.0-02	1		-	-			

1.020-1.3-1 3.0.0.0				
НАЧ ОТА	ВОЛЫНСКИЙ	24.03	СТАДИЯ	ЛИСТ
И КОНТР	ВАСИЛЬЕВА	23.03	Р	1
ГИП	ПРИГОРЕВ	23.03	ЦНИИЭП	
РУК. ГР.	ОСТРОВА	23.03	ТОРГОВО-ВЫПУСКОВО-ЗАДАНИЕ И ТУРИСТСКИЕ КОМПЛЕКТОВ	
РУК. ГР.	ОСИНА	23.03	ФОРМАТ II	
ПРОВЕРИЛ	НОСОВА	23.03	РИГЕЛЬ Р3	
РАЗРАБ.	ЛУКИНА	23.03		

№ В ПОДП	ПОДП И ДАТА	ВЗЛМ И № В
ЭПВЦ	ОПЕРАТОР	ТЛП КОРТ
КиевЭНИИЭП	КиевЭНИИЭП	

### ВИД А

ОБОЗНАЧЕНИЕ	МАРКА	L мм	A мм	МАССА КГ
1.020-1.3-1 3000	Р 3.26	2560	600	230
-01	Р 3.56	5560	1200	500
-02	Р 3.27	2660	600	240
-03	Р 3.57	5660	1200	510

1.020-1.3-1 3.0.0.0 СБ		
РИГЕЛЬ Р3		СТАДИЯ
Р	СМ ТАБА	МАСШТАБ
ЛИСТ		ЛИСТОВ 1
ЦНИИЭП		

ТОРГОВО-ВЫПУСКОВО-ЗАДАНИЕ И ТУРИСТСКИЕ КОМПЛЕКТОВ

ИНВ. № ПОДЛ.	ПОДП. И ДАТА	ВЗАМ. ИНВ. №

ЭПВЦ КиевЗНИИЭП	ОПЕРАТОР	ПИНЧУК
	ТЛП КОРТ	<i>Пинчук</i>

<https://zavodjbi.com/>

НАИМЕНОВАНИЕ	КОЛ НА ИСПОЛН				1.020-1.3-1 3.0.0.0-												
	-	01	02	03													
МАТЕРИАЛЫ: БЕТОН ТЯЖ. М300 М.КУБ.	0.100	0.200	0.100	0.200													
ПОКАЗАТЕЛИ:																	
МАССА СТАЛИ КГ	14.92	27.45	15.28	27.81													
АРМАТУРНЫЕ ИЗДЕЛИЯ	10.68	23.21	11.04	23.57													
АРМАТУРНАЯ СТАЛЬ	10.68	23.21	11.04	23.57													
КЛАСС А-III	10.68	23.21	11.04	23.57													
Φ6АШ ГОСТ 5781-75	2.659	5.722	2.703	5.766													
Φ16АШ ГОСТ 5.1459-72*	8.018	17.49	8.334	17.80													
ЗАКЛАДНЫЕ ИЗДЕЛИЯ	4.241	4.241	4.241	4.241													
ПРОФИЛЬНАЯ СТАЛЬ	2.800	2.800	2.800	2.800													
ПОЛОСОВАЯ	2.800	2.800	2.800	2.800													
-120X10 ГОСТ 103-76 С38/23	2.800	2.800	2.800	2.800													
АРМАТУРНАЯ СТАЛЬ	1.441	1.441	1.441	1.441													
КЛАСС А-I	0.620	0.620	0.620	0.620													
Φ8АI ГОСТ 5781-75	0.620	0.620	0.620	0.620													
КЛАСС А-III	0.821	0.821	0.821	0.821													
Φ8АШ ГОСТ 5781-75	0.821	0.821	0.821	0.821													

МАРКИРОВКА ИЗДЕЛИИ ПО ИСПОЛНЕНИЮ ПРИВЕДЕНА В ТАБЛИЦЕ ИСПОЛНЕНИЯ К СБОРОЧНОМУ ЧЕРТЕЖУ	НАЧ. ОТД.	ВОЛЫНСКИЙ	<i>Л</i>	24.03	1.020-1.3-1 3.0.0.0 ВМС	СТАДИЯ	ЛИСТ	ЛИСТОВ
	И.КОНТР.	ВАСИЛЬЕВА	<i>Вас</i>	23.03		Р		1
	ТИП	ПРИГОРЕВ	<i>Пр</i>	23.03		торгово-бытовых зданий и туристских комплексов		
	РУК. ГР.	ОСТРОВА	<i>Остр</i>	23.03		ЦНИИЭП		
	РУК. ИР	ОСИНА	<i>Ос</i>	23.03		РИГЕЛЬ РЗ		
	ПРОВЕРИЛ	НОСОВА	<i>Нос</i>	23.03		ФОРМАТ '1		
РАЗРАБ.	ЛУКИНА	<i>Лу</i>	23.03					

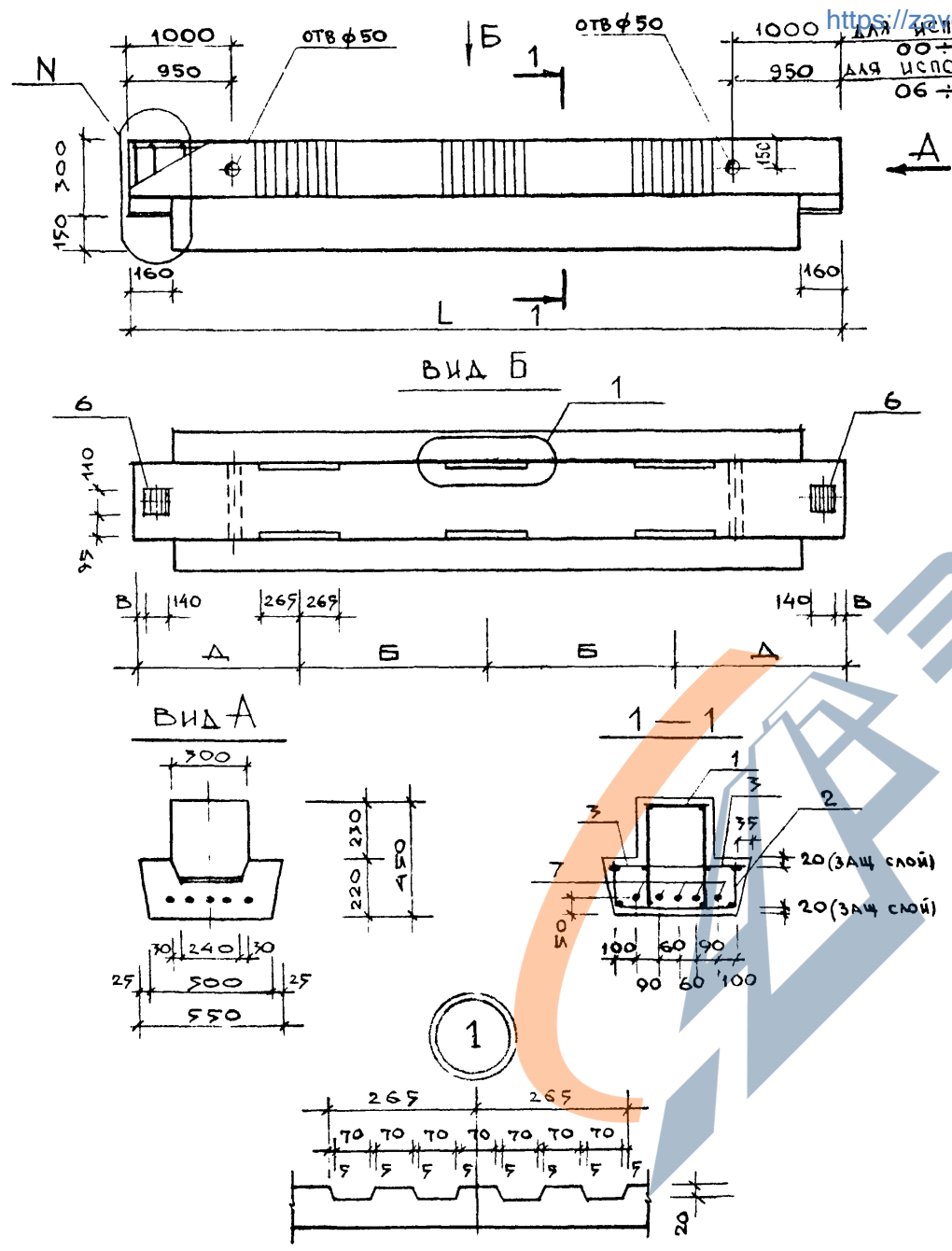
ИНВ. № ПОДЛ.	ПОДП. И ДАТА	ВЗАМ. ИНВ. №

ЭПВЦ КиевЗНИИЭП	ОПЕРАТОР	ПИНЧУК
	ТЛП КОРТ	<i>Пинчук</i>

<https://zavodjbi.com/>

ЛИСТ	
------	--





<https://zavodjbi.com/>

00+05  
06+14

ОБОЗНАЧЕНИЕ	МАРКА	РАЗМЕРЫ, ММ				N	МАССА КГ
		L	Δ	Б	В		
1.020-1.3-4.00.0	1РДП 4.57-39АтV	5660	1330	1500	65	2	2525
-01	1РДП 4.57-51АтV	5660	1330	1500	65	2	2525
-02	1РДП 4.57-57АтV	5660	1330	1500	65	2	2525
-03	1РДП 4.57-69АтV	5660	1330	1500	65	2	2525
-04	1РДП 4.69-51АтV	6860	1330	2100	65	2	3075
-05	1РДП 4.69-57АтV	6860	1330	2100	65	2	3075
-06	1РДП 4.56-51АтV	5560	1280	1500	15	2	2475
-07	1РДП 4.56-57АтV	5560	1280	1500	15	2	2475
-08	1РДП 4.56-69АтV	5560	1280	1500	15	2	2475
-09	1РДП 4.56-90АтV	5560	1280	1500	15	3	2475
-10	1РДП 4.56-110АтV	5560	1280	1500	15	3	2475
-11	1РДП 4.68-51АтV	6760	1280	2100	15	2	3025
-12	1РДП 4.68-57АтV	6760	1280	2100	15	2	3025
-13	1РДП 4.68-69АтV	6760	1280	2100	15	3	3025
-14	1РДП 4.68-82АтV	6760	1280	2100	15	3	3025

ИВ И ПОДПИСЬ И ДАТА ВЗНАЧЕНИЯ

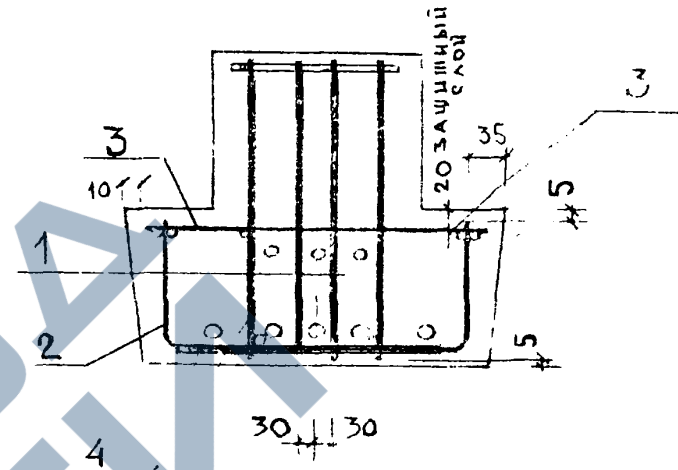
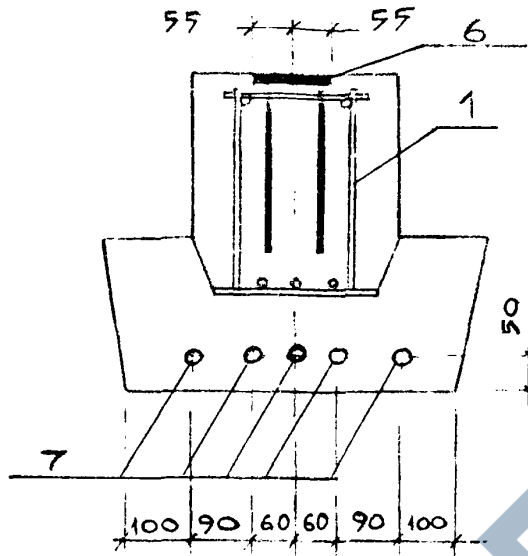
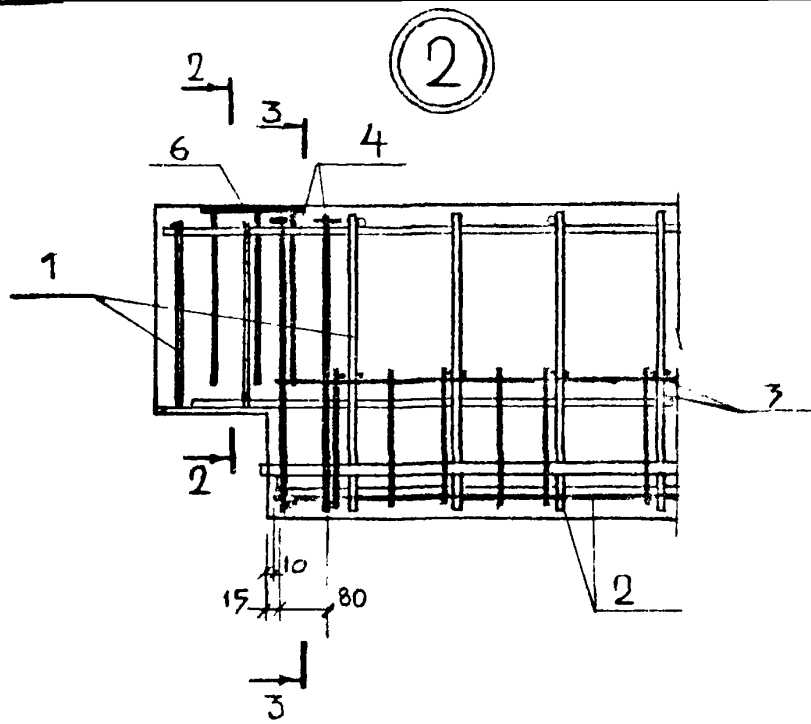
				1.020-1.3-14.00.0. СБ			
НАЧ. ОТД.	БОЛЬНИСКИЙ		24.03	Ригель 1РДП4	СТАДИЯ	МАССА	НАСЧТАС
Н. КОНТР.	ВАСИЛЬЕВА	Ели	23.03		Р	СМ	ТАБА.
ГИП	ПРИГОРЕВ	Тюль	23.03		ЛИСТ 1	ЛИСТОВ 2	
РУК. ГР.	ОСТРОВА	Е	23.03		ЦНИИЭП торгово-выставочный зал и туристско-комплекс		
РУК. ГР.	ОСИНА	Е	23.03				
ПРОВЕРИЛ	ЛУКНИА	Дури	23.03				
РАЗРАБ.	ЛЕОНТЬЕВА	Е	23.03				

<https://zavodjbi.com/>

<https://zavodjbi.com/>

2-2

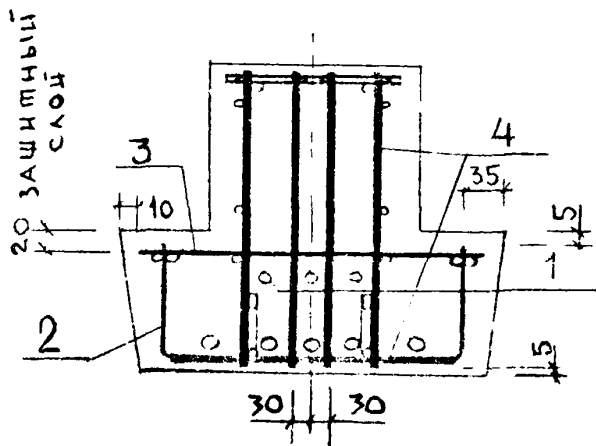
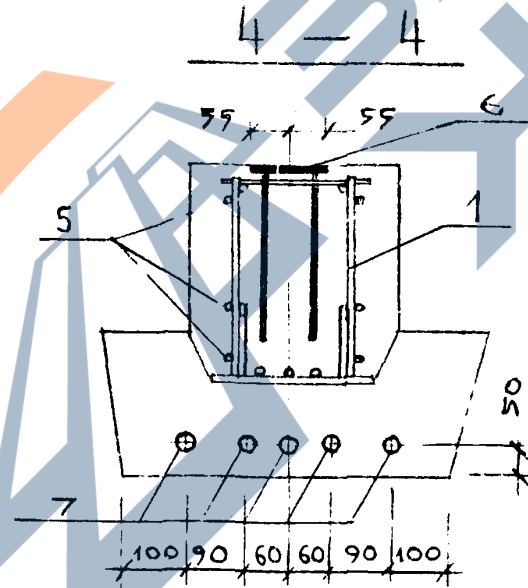
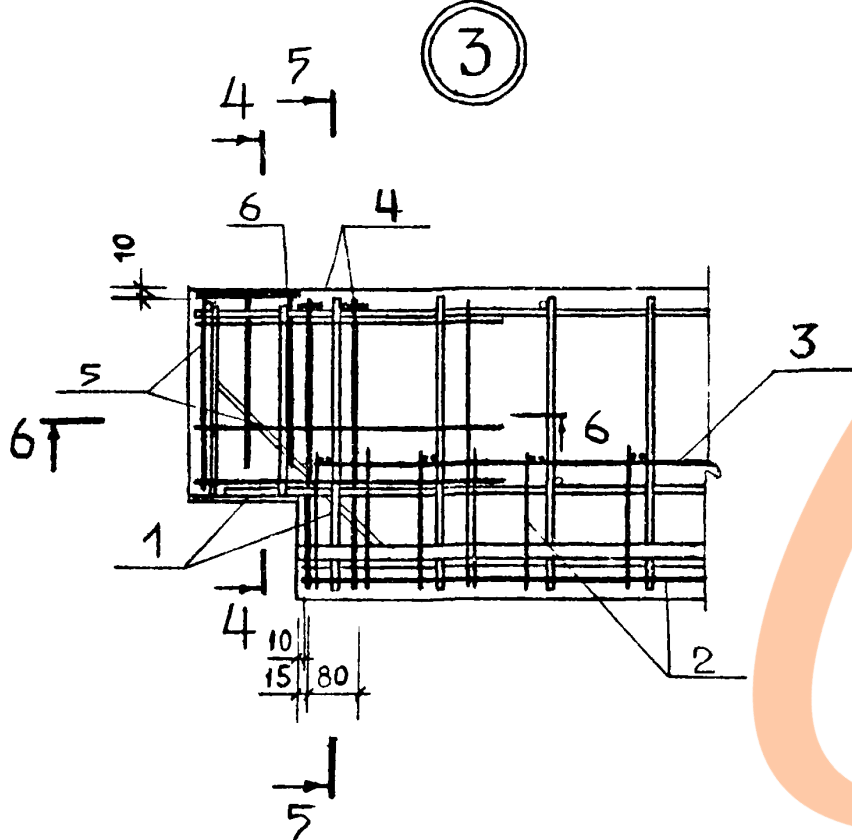
3-3



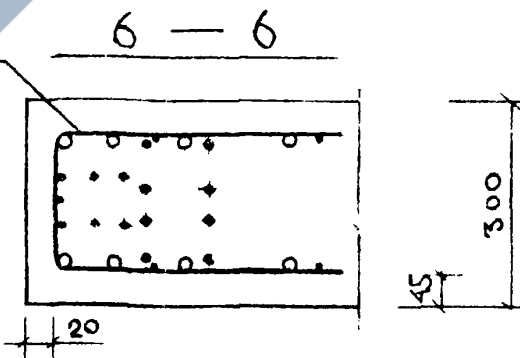
3

4-4

5-5



6-6

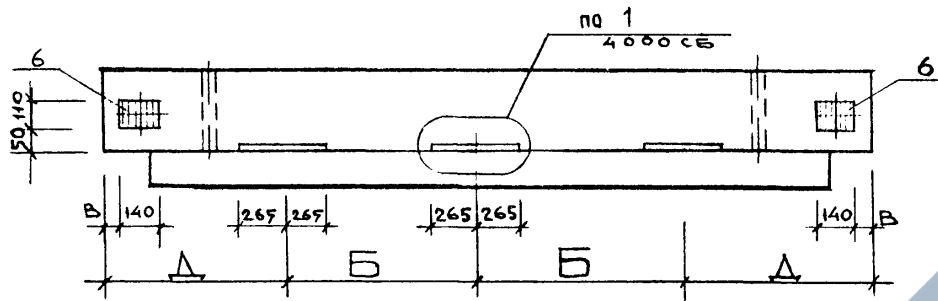
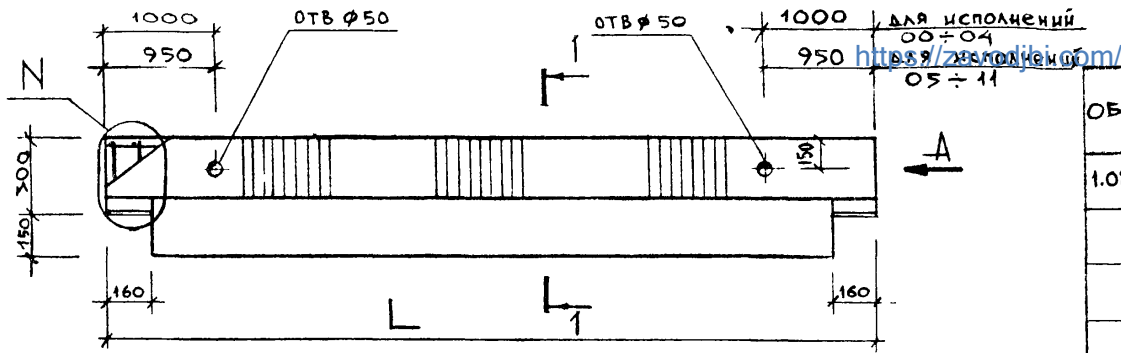


1.020-13-1 4000 СБ		АИСТ
		2

<https://zavodjbi.com/>

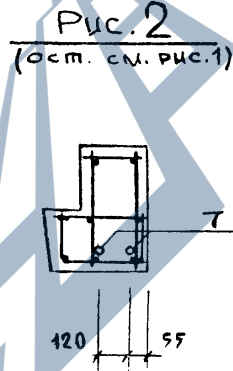
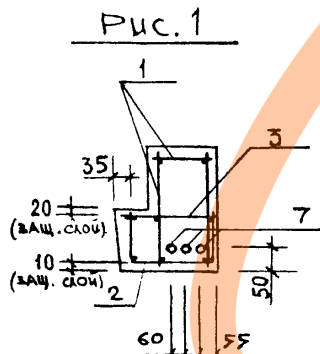
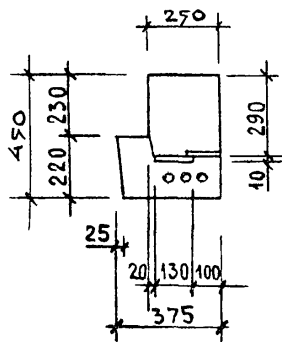






Вид А

1-1



ОБОЗНАЧЕНИЕ	МАРКА	РАЗМЕРЫ ММ				N	Рис. для сев. 1-1	МАССА КГ
		Л	Δ	Б	В			
1.020-1.3-1 5.000	1РОП 4.57-15 АтV	5660	1330	1500	65	2	2	1900
-01	1РОП 4.57-21 АтV	5660	1330	1500	65	2	2	1900
-02	1РОП 4.57-30 АтV	5660	1330	1500	65	2	1	1900
-03	1РОП 4.57-35 АтV	5660	1330	1500	65	2	1	1900
-04	1РОП 4.69-30 АтV	6860	1330	2100	65	2	1	2300
-05	1РОП 4.56-30 АтV	5560	1280	1500	15	2	1	1870
-06	1РОП 4.56-40 АтV	5560	1280	1500	15	2	1	1870
-07	1РОП 4.56-48 АтV	5560	1280	1500	15	3	1	1870
-08	1РОП 4.56-59 АтV	5560	1280	1500	15	3	1	1870
-09	1РОП 4.68-30 АтV	6760	1280	2100	15	2	1	2280
-10	1РОП 4.68-40 АтV	6760	1280	2100	15	3	1	2280
-11	1РОП 4.68-45 АтV	6760	1280	2100	15	3	1	2280

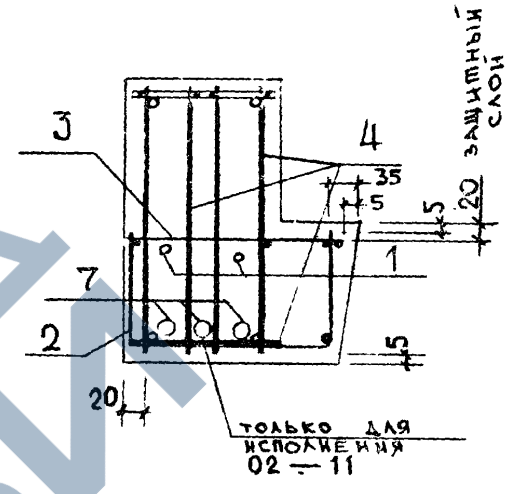
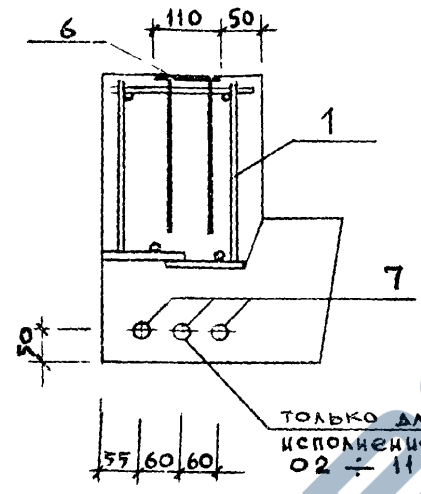
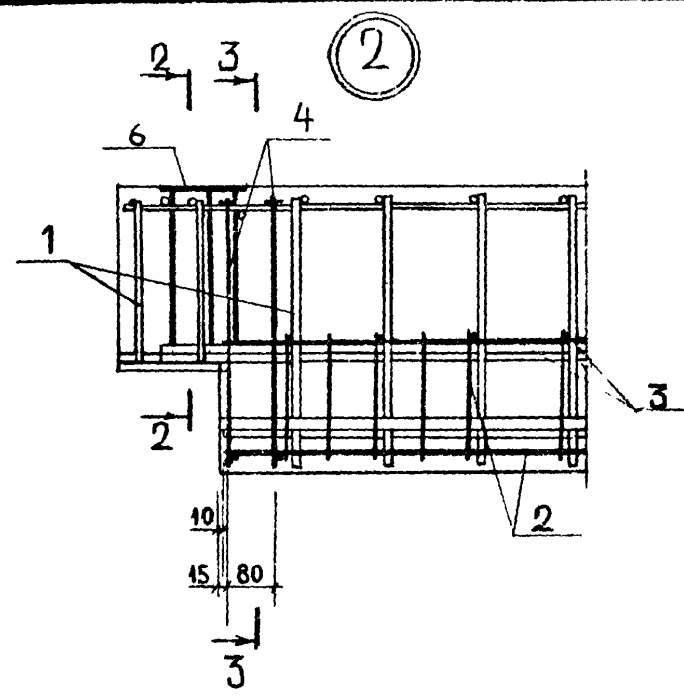
УИВ Н ПОДЛ. ПОДПИСЬ И ДАТА ВЗАУСН. УИВМ

				1 020-1.3-1 5.000 СБ			
И.О.Т.Д.	ВОЛЫНСКИЙ	<i>[Signature]</i>	24.03	Ригель 1РОП4	СТАДИЯ	МАССА	МАСШТАБ
И.О.КОНТР.	ВАСИЛЬЕВА	<i>[Signature]</i>	23.03		Р	СМ	ТАБА
ГИП	ПРИГОРЕВ	<i>[Signature]</i>	23.03				
РУК.ГР.	ОСИНА	<i>[Signature]</i>	23.03		ЛИСТ 1	ЛИСТОВ 2	
РУК.ГР.	ОСТРОВА	<i>[Signature]</i>	23.03		ТОРГОВО-БЕЛОРУСЬСКИЙ НАУЧНО-ИССЛЕДОВАТЕЛЬСКИЙ КОМПЛЕКС		
ПРОВЕРИЛ	ЛУКИНА	<i>[Signature]</i>	23.03	ЦНИИЭП			
РАЗРАБОТ	ЛЕОНТЬЕВА	<i>[Signature]</i>	23.03				

<https://zavodjbi.com/>

2-2  
<https://zavodjbi.com/>

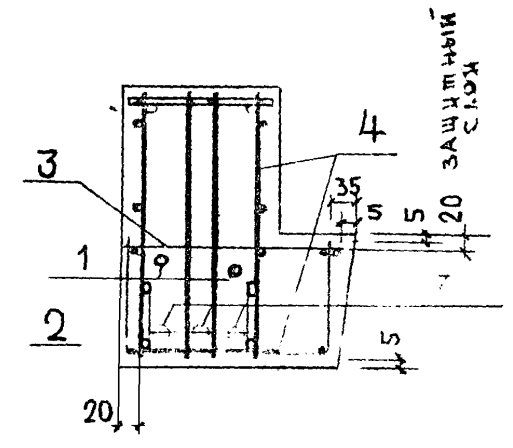
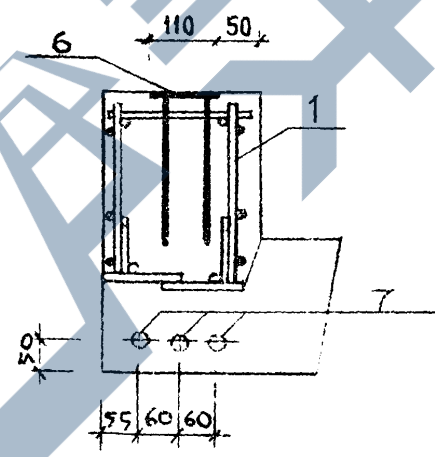
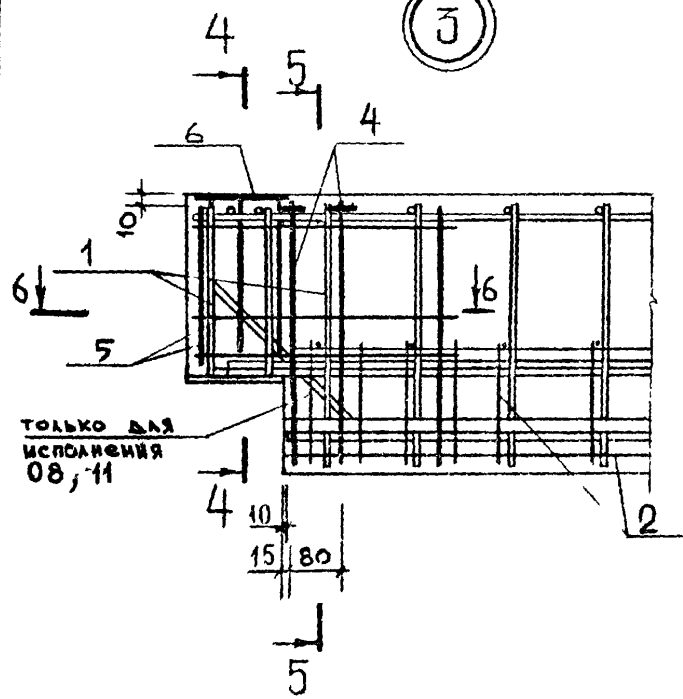
3-3



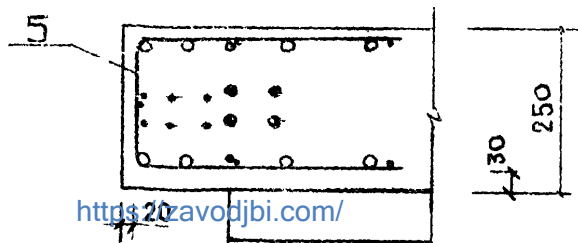
3

4-4

5-5



6-6



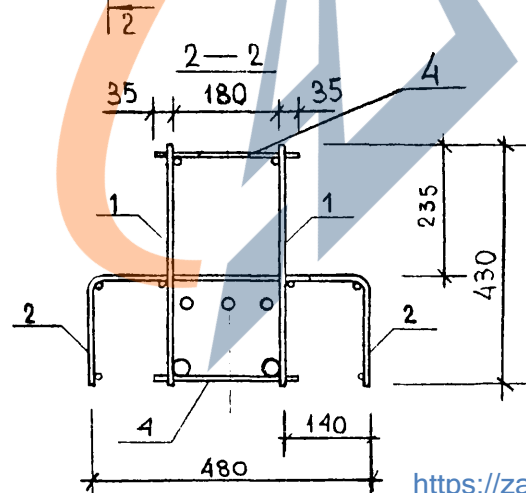
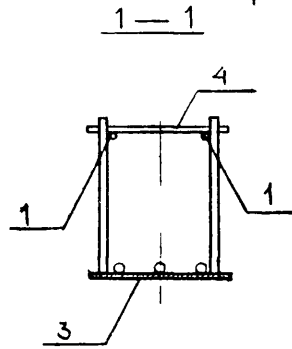
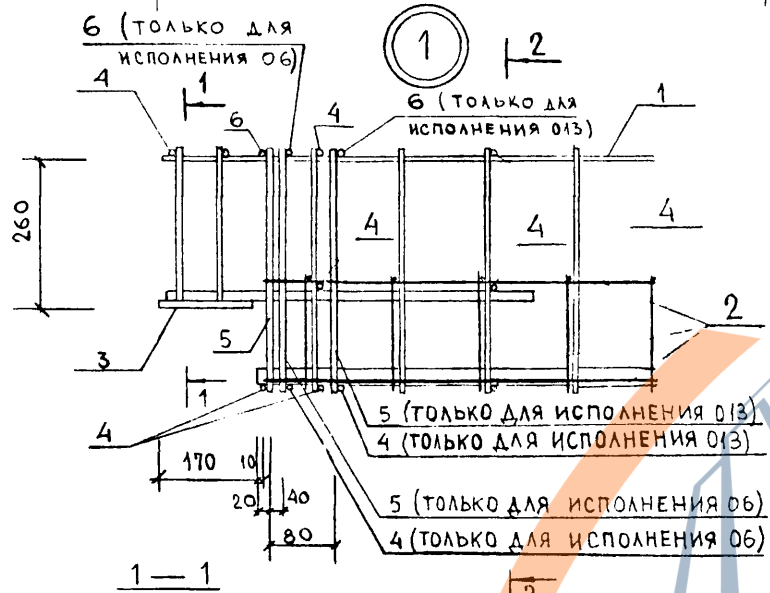
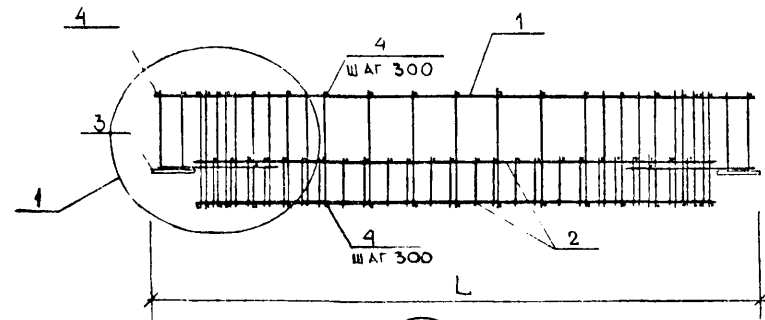
<https://zavodjbi.com/>

1.020-13-1 5.000 СБ

ЛИСТ
2







ОБОЗНАЧЕНИЕ	МАРКА	L мм	МАССА, кг
1.020-1.3-1 0.1.0.0	КП-1	2660	27.4
-01	КП-2	2660	29.7
-02	КП-3	2660	32.1
-03	КП-4	2660	34.1
-04	КП-5	4160	59.4
-05	КП-6	4160	61.0
-06	КП-7	4160	71.2
-07	КП-8	2560	30.0
-08	КП-9	2560	31.7
-09	КП-10	2560	38.6
-10	КП-11	2560	46.2
-11	КП-12	4060	56.6
-12	КП-13	4060	58.7
-13	КП-14	4060	68.6

- Поз. 5 ПРИВАРИВАЕТСЯ К ПЛОСКОМУ КАРКАСУ ТИПА СКР- ИЛИ КР- С ПОМОЩЬЮ КОНТАКТНОЙ ТОЧЕЧНОЙ СВАРКИ ПЕРЕД СБОРКОЙ ПРОСТРАНСТВЕННОГО КАРКАСА.
- Поз. 6 ПРИВАРИТЬ К ПОЗ. 5 КОНТАКТНОЙ ТОЧЕЧНОЙ СВАРКОЙ.

1.020-1.3-1 0.1.0.0 СБ				СТАДИЯ	МАССА	МАСШТАБ
НАЧ. ОТА	ВОЛЫНСКИЙ		24.03	Р	СМ ТАБЛ	
Н. КОНТР.	ЛУКИНА		23.03			
ГИП	ПРИГОРЕВ		23.03	ЛИСТ	ЛИСТОВ 1	ТОРГОВО- БЫТОВЫХ ЗДАНИЙ И ТУРИСТИЧЕСКИХ КОМПЛЕКСОВ
РУК ГР	ОСИНА		23.03			
РУК ГР	ОСТРОВА		23.03	ЦНИИЭП		
ПРОВЕРИЛ	ЛЕОНТЬЕВА		23.03			
РАЗРАБОТ	ВАСИЛЬЕВА		23.03			

ИНВ. № ПОДЛ			ПОДП. И ДАТА			ВЗАМ. ИНВ. №			ЭПВЦ КиевЗНИИЭП		ОПЕРАТОР ТЛП КОРТ						
ФОРМАТ	ЗОНА	ПОЗ	ОБОЗНАЧЕНИЕ	НАИМЕНОВАНИЕ	КОЛ-НА ИСПОЛН										ПРИМЕ- ЧАНИЕ		
					-	01	02	03	04								
12			1.020-1.3-1 0.2.0.0 СВ	ДОКУМЕНТАЦИЯ: СВОРОЧНЫЙ ЧЕРТЕЖ	*	*	*	*	*								
11	1		1.020-1.3-7 0.0.2.0-36	СВОРОЧНЫЕ ЕДИНИЦЫ: КАРКАС ПЛОСКИЙ КР-37	2												
			1.020-1.3-7 0.0.1.0-17	КАРКАС УКР. СВ. СКР-14	-	2											
			1.020-1.3-7 0.0.2.0-40	КАРКАС ПЛОСКИЙ КР-41	-	-	2										
			1.020-1.3-7 0.0.2.0-37	КАРКАС ПЛОСКИЙ КР-38	-	-	-	2									
11	2		1.020-1.3-7 0.0.1.0-16	КАРКАС УКР. СВ. СКР-18	-	-	-	-	2								
			1.020-1.3-7 0.0.7.0-02	СЕТКА С-87	1												
			1.020-1.3-7 0.0.7.0	СЕТКА С-83	-	1											
			1.020-1.3-7 0.0.7.0-03	СЕТКА С-88	-	-	1	1									
			1.020-1.3-7 0.0.7.0-01	СЕТКА С-84	-	-	-	-	1								
12	3		1.020-1.3-7 0.0.8.0-20	ИЗДЕЛИЕ ЗАКЛ.МН-21 ЛЕВ	1												
			1.020-1.3-7 0.0.8.0-21	ИЗДЕЛИЕ ЗАКЛ.МН-22 ЛЕВ	-	1	1	1	1								
12	4		1.020-1.3-7 0.0.8.0-27	ИЗДЕЛИЕ ЗАКЛ.МН-21 ПРАВ	1												
			1.020-1.3-7 0.0.8.0-28	ИЗДЕЛИЕ ЗАКЛ.МН-22 ПРАВ	-	1	1	1	1								
БЧ	5			ДЕТАЛИ: ГОСТ 5781-75 Ф6АШ L=220 Ф8АШ L=220 ГОСТ 5.1459-72 * Ф10АШ L=430 Ф12АШ L=430 Ф10АШ L=220 Ф12АШ L=220	37	5I	34	-	5I	-	-	-	-	-	-	МАССА КГ 0.05 0.09	
БЧ	6				4	-	4	4	-	-	-	-	-	-	-	0.26 0.38	
БЧ	7				2	-	2	2	-	-	-	-	-	-	-	0.14 0.20	
				1.020-1.3-1 0.2.0.0													
				НАЧ. ОТД.	ВОЛЫНСКИЙ	24.03											
				И. КОНТР.	ВАСИЛЬЕВА	23.03											
				ГИП	ПРИГОРЕВ	23.03											
				Р/К ГР	ОСТРОВА	23.03											
				РУК. ГР	ОСИНА	23.03											
				ПРОВЕРИЛ	НОСОВА	23.03											
				РАЗРАБ	ЛУКИНА	23.03											
				КАРКАС ПРОСТРАНСТВЕННЫЙ КИТ										СТАДИЯ	ЛИСТ	ЛИСТОВ	
														Р	И		
														ЦНИИЭП			
														ООО "Битон" - зданий и инженерных компаний			
ФОРМА																	

ИНВ. № ПОДЛ			ПОДП. И ДАТА			ВЗАМ. ИНВ. №			ЭПВЦ КиевЗНИИЭП		ОПЕРАТОР ТЛП КОРТ					
<a href="https://zavodjbi.com/">https://zavodjbi.com/</a>																
26																



ФОРМАТ	ЗОНА	ПОДП. И ДАТА	ВЗАМ. ИНВ. №	СВОЗНАЧЕНИЕ	НАИМЕНОВАНИЕ	КОЛ. ЧА. ИСПОЛН.			ПРИМЕЧАНИЕ	
						1.020-1.3-1	0.3.0.0	0.3.0.0		
12				1.020-1.3-1 0.3.0.0 СБ	ДОКУМЕНТАЦИЯ: СБОРОЧНЫЙ ЧЕРТЕЖ	-	01	02	03	
11	1			1.020-1.3-7 0.0.3.0-37	СБОРОЧНЫЕ ЕДИНИЦЫ: КАРКАС ПЛОСКИЙ КР-110	2	*	*	*	
				1.020-1.3-7 0.0.3.0-38	КАРКАС ПЛОСКИЙ КР-111	-	2	-	-	
				1.020-1.3-7 0.0.3.0-42	КАРКАС ПЛОСКИЙ КР-115	-	-	2	-	
				1.020-1.3-7 0.0.3.0-43	КАРКАС ПЛОСКИЙ КР-116	-	-	-	2	
11	2			1.020-1.3-7 0.0.9.0-09	ИЗДЕЛИЕ ЗАКЛАДНОЕ МН-37	2	2	2	2	
БМ	4				ДЕТАЛИ: ГОСТ 5781-75	24	44	24	44	МАССА КГ
12	3			1.400-9 ВЫП.1	Ф6АШ L=110 ПЕТИЯ СТРОПОВОЧНАЯ УП-1	2	2	2	2	0.022
						1.020-1.3-1 0.3.0.0				
						КАРКАС			ПРОСТРАНСТВЕННЫЙ КР	
						СТАДИЯ			ЛИСТ	
						Р			ЦНИИЭП	
									ГОРОВО-БЫТОВАЯ ЗАДАНИЯ И ТУРНИРСКИЕ КОМПЛЕКТОВ	

НАЧ. ОТД.	ВОЛЫНСКИЙ	24.03
Н. КОНТ.	ВАСИЛЬЕВА	23.03
ГИП	ПРИГОРЕВ	23.03
РУК. ГР.	ОСТРОВА	23.03
РУК. ГР.	ОСИНА	23.03
ПРОВЕРИЛ	НОСОВА	23.03
РАЗРАБ.	ЛУКИНА	23.03

ИЗВ. № ПОДАЛ ПОДАПСЬ И ДАТА ВЗАМ. ИНВ. №

НАЧ. ОТД.	ВОЛЫНСКИЙ	24.03
Н. КОНТ.	ЛУКИНА	23.03
ГИП	ПРИГОРЕВ	23.03
РУК. ГР.	ОСИНА	23.03
РУК. ГР.	ОСТРОВА	23.03
ПРОВЕРИЛ	ЛЕОНТЬЕВА	23.03
РАЗРАБОТ.	ВАСИЛЬЕВА	23.03

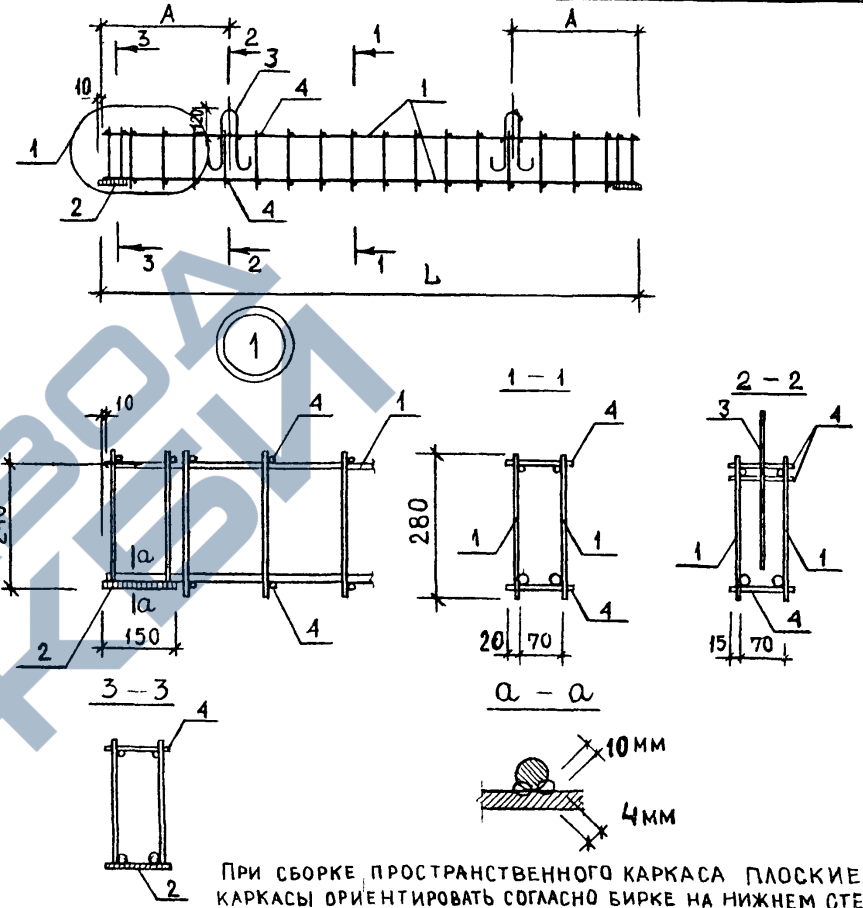
1.020-1.3-1 0.3.0.0 СБ

КАРКАС ПРОСТРАНСТВЕННЫЙ КР

СТАДИЯ	МАССА	МАСШТАБ
Р	СМ ТАБА	
ЛИСТ	ЛИСТОВ 1	

ЦНИИЭП

ГОРОВО-БЫТОВАЯ ЗАДАНИЯ И ТУРНИРСКИЕ КОМПЛЕКТОВ



ОБОЗНАЧЕНИЕ	МАРКА	L	A	МАССА КГ
1.020-1.3-1 0.3.0.0	КР-45	2560	590	14.9
-01	КР-46	5560	4490	27.5
-02	КР-47	2660	590	15.3
-03	КР-48	5660	1490	27.8

<https://zavodji.com>







<https://zavodjbi.com/>

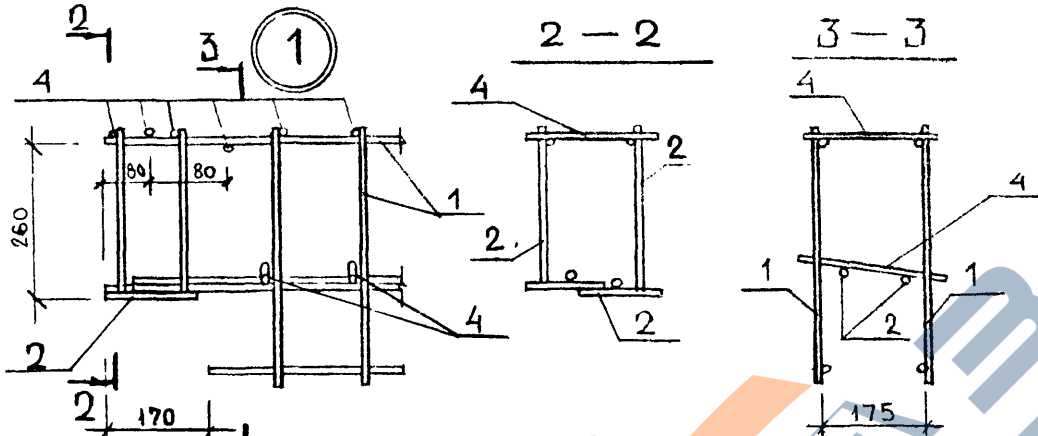
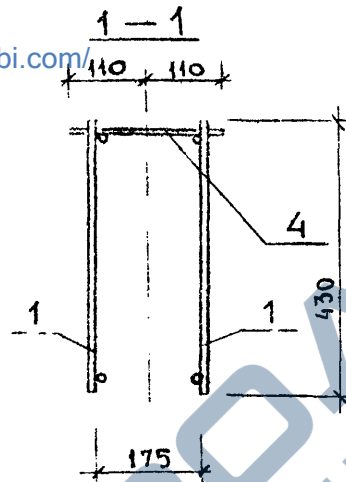
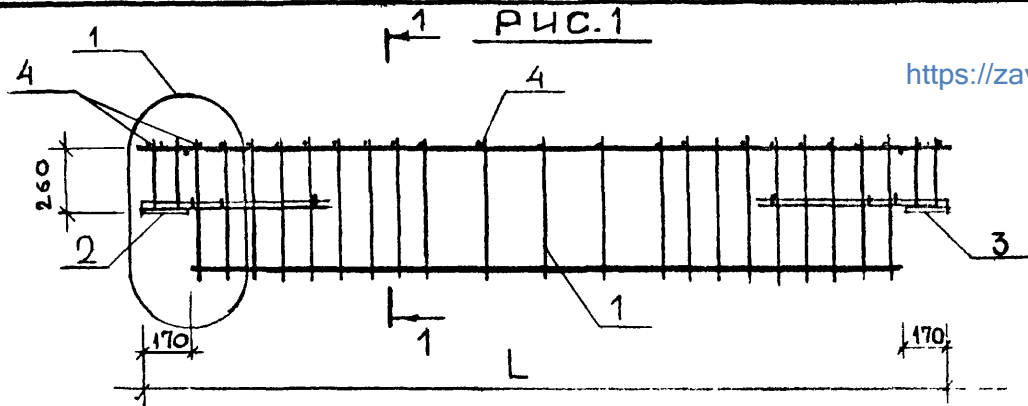
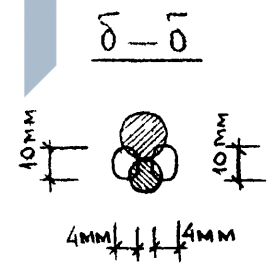
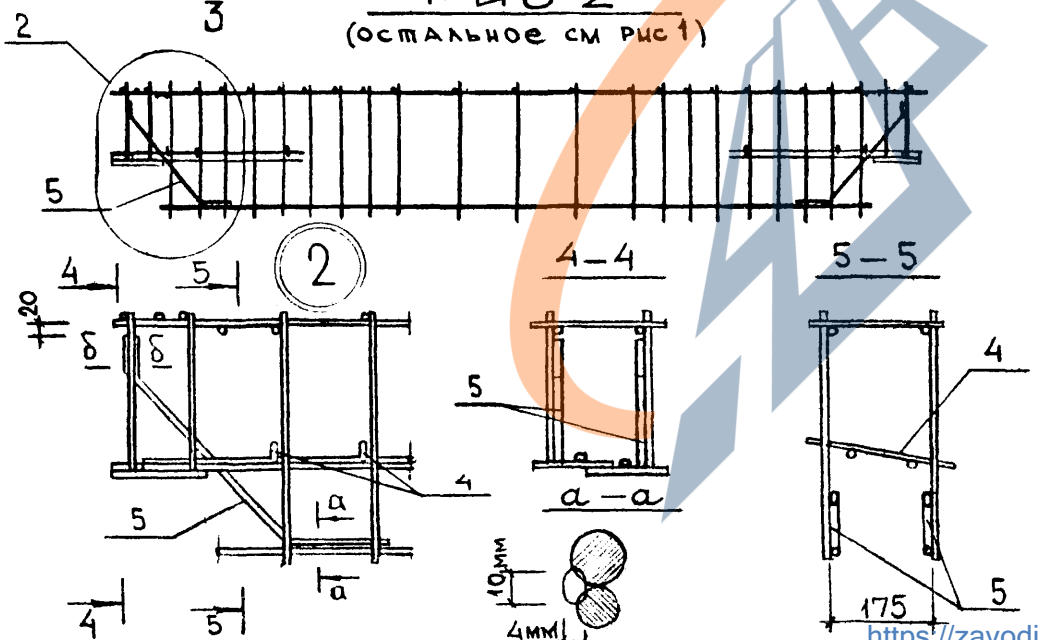


РИС 2  
(ОСТАЛЬНОЕ СМ РИС 1)



ОБОЗНАЧЕНИЕ	МАРКА	РИС	L ММ	МАССА КГ
1020-1.3-1 0.5.0.0	КП-34	1	5660	30.2
01	КП-35	1	5660	35.5
02	КП-36	1	5660	39.5
03	КП-37	1	6860	58.0
04	КП-38	1	5560	36.4
05	КП-39	1	5560	35.3
06	КП-40	1	5560	48.4
07	КП-41	2	5560	51.2
08	КП-42	1	6760	54.7
09	КП-43	1	6760	62.2
10	КП-44	2	6760	73.9

ИЗБ. № 001  
ПОДР. № 001  
ИЗДАНИЕ  
31

1.020-1.3-1 0.5.0.0 СБ				КАРКАС ПРОСТРАНСТВЕННЫЙ КП		СТАДИЯ	МАССА	МАСШТАБ
НАЧ. ОУД.	БОЛЫНСКИЙ	24.03	24.03	Р	СМ. ТАБЛ.	ЛИСТ 1	ЛИСТОВ 1	ТОРГОВО- БУХГАЛТЕРСКИХ ЗАДАНИЙ И ТУРИСТИЧЕСКИХ КОМПЛЕКСОВ
И. КОТРОЛ.	БАСИЛБЕВА	23.03						
ГУП	ПРИГОРЕВ	23.03						
РУК. ГР.	ОСТРОВА	23.03						
РУК. ГР.	ОСИНА	23.03						
ПРОВЕРИЛ	ЛУКИНА	23.03	ЦНИИЭП	ФОРМАТ 12				
РАЗРАБ	ГОУТЦЕВА	23.03						