

ТИПОВЫЕ КОНСТРУКЦИИ, ИЗДЕЛИЯ И УЗЛЫ
ЗДАНИЙ И СООРУЖЕНИЙ

Серия 1.420 - 8/81

КОНСТРУКЦИИ
ДВУХЭТАЖНЫХ ПРОИЗВОДСТВЕННЫХ
БЕСКРАНОВЫХ ЗДАНИЙ
С СЕТКАМИ КОЛОНН ПЕРВОГО ЭТАЖА 6×6, 9×6,
12×6 м, ВТОРОГО ЭТАЖА 18×6, 18×12, 24×6, 24×12 м,
НАГРУЗКОЙ НА ПЕРЕКРЫТИЕ ДО 5 тс/м²
И ЖЕЛЕЗОБЕТОННЫМИ ДВУХЭТАЖНЫМИ КОЛОННАМИ

ВЫПУСК 6

УЗЛЫ СОПРЯЖЕНИЯ ЭЛЕМЕНТОВ КОНСТРУКЦИЙ
КАРКАСА ЗДАНИЙ С РИГЕЛЯМИ,
ИЗГОТОВЛЯЕМЫМИ В ОПАЛУБОЧНЫХ ФОРМАХ
РИГЕЛЕЙ СЕРИИ ИИ23/70

РАБОЧИЕ ЧЕРТЕЖИ

НАСТОЯЩАЯ ДОКУМЕНТАЦИЯ НЕ ПОДЛЕЖИТ
ПРЯМОЙ ПЕРЕДАЧЕ НА ЗАВОД-ИЗГОТОВИТЕЛЬ
И МОЖЕТ БЫТЬ ИСПОЛЬЗОВАНА В КАЧЕСТВЕ
СПРАВОЧНОГО МАТЕРИАЛА ПРИ РАЗРАБОТКЕ
КОНКРЕТНОГО ПРОЕКТА (ПИСЬМО ГОССТРОЯ
РОССИИ ОТ 17.03.99 № 5-11/30)

18401

ТИПОВЫЕ КОНСТРУКЦИИ, ИЗДЕЛИЯ И УЗЛЫ
ЗДАНИЙ И СООРУЖЕНИЙ

Серия 1.420 - 8/81

КОНСТРУКЦИИ
ДВУХЭТАЖНЫХ ПРОИЗВОДСТВЕННЫХ
БЕСКРАНОВЫХ ЗДАНИЙ
С СЕТКАМИ КОЛОНН ПЕРВОГО ЭТАЖА 6×6, 9×6,
12×6 м, ВТОРОГО ЭТАЖА 18×6, 18×12, 24×6, 24×12 м,
НАГРУЗКОЙ НА ПЕРЕКРЫТИЕ ДО 5 тс/м²
И ЖЕЛЕЗОБЕТОННЫМИ ДВУХЭТАЖНЫМИ КОЛОННАМИ

ВЫПУСК 6
УЗЛЫ СОПРЯЖЕНИЯ ЭЛЕМЕНТОВ КОНСТРУКЦИЙ
КАРКАСА ЗДАНИЙ С РИГЕЛЯМИ,
ИЗГОТОВЛЯЕМЫМИ В ОПАЛУБОЧНЫХ ФОРМАХ
РИГЕЛЕЙ СЕРИИ ИИ23/70

РАБОЧИЕ ЧЕРТЕЖИ

РАЗРАБОТАНЫ
ЦНИИПРОМЗДАНИЙ

Гл. инженер н.та

Петров И. Петров

Нач. ОТ НК-2

Кодыш Э. Кодыш

Гл. инженер пр-та

Белов А. Белов

НИИЖБ

Зам. директора
по научной части

Коровин Н. Коровин

Рук. лаборатории

Васильев А. Васильев

Ст. научн. сотрудник

Катин Н. Катин

УТВЕРЖДЕНЫ
И ВВЕДЕНЫ В ДЕЙСТВИЕ
с 01.03.83

Постановление Госстроя СССР
от 03.10.82 N 268

Данный выпуск является частью работы «Конструкции двухэтажных производственных бескрановых зданий с сетками колонн первого этажа 6 x 6, 9 x 6 и 12 x 6 м, второго этажа 18 x 6, 18 x 12, 24 x 6, 24 x 12 м, нагрузкой на перекрытие до 5 тс/м² и железобетонными двухэтажными колоннами», полный состав которой приведен в альбоме серии 1.420-8/81, выпуск 0.

Все монтажные работы должны производиться согласно требованиям СНиП III - 16 - 80 «Бетонные и железобетонные конструкции сборные», «Инструкции по монтажу сборных железобетонных конструкций промышленных зданий и сооружений» (СН 319-65), СНиП III-18-75* «Металлические конструкции», а также в соответствии с технологическими рекомендациями по электро-сварке и заделке стыков и швов сборных железобетонных конструкций промышленных зданий, разработанными ВНИИМонтажспецстроем, НИ Пром-стальконструкция и ВНИПИ Теплопроект в 1968 г., и требованиями, приведенными в рабочих чертежах здания и в проекте организации работ.

Соединение монтируемых элементов на сварке должно производиться согласно требованиям «Инструкции по сварке соединений арматуры и закладных деталей железобетонных конструкций» (СН 393-78).

Ванная сварка стыков стержней в узлах сопряжения ригелей с колоннами должна производиться в соответствии с СН 393-78 с учетом указаний настоящей пояснительной записки.

1.420-8/81. 6-0.0.0 ПЗ

Пояснительная
записка

Страница	Лист	Листов
0	1	4

ЦНИИПРОМЗДАНИЙ

И.В. отг. Кобыш
Г.И. инж. Белов

У.В. инж.
О.В. инж.

18401 4

Формат 11

И.В. инж. Подпись и дата. В.В.М. Ш.В.Н.

Установка колонн в стаканы фундаментов производится после приемки фундаментов и их очистки от мусора, грязи, снега, воды. На дно стакана перед монтажом колонн укладывается выравнивающий слой до проектной отметки низа колонн, откорректированной с учетом фактической длины колонн. После установки, выверки и временного закрепления колонн зазоры между стенками стакана и колонной заполняются с применением вибрирования бетоном марки 300 на мелком гравии или щебне. Последующий монтаж конструкций может производиться после достижения бетоном затвердевания 70% проектной прочности в летнее время и 100% проектной прочности - в зимнее время.

Узлы установки двухэтажных колонн в фундаменты приведены на листах 1.420-8/81.5-0.0.1, 1.420-8/81.5-0.0.2; одноэтажных колонн - на листах 1.420-8/81.5-0.0.3, 1.420-8/81.5-0.0.4.

Работы по монтажу ригелей перекрытия с колоннами выполняются в следующем порядке:

1. Тщательно проверяется соответствие марок изделий проекту.
2. Ригели устанавливаются на кангалы колонн.
3. Производится выверка положения ригеля и его временное закрепление (в целях обеспечения безопасности арматурных выпусков допускается смещение ригеля с поперечной разбивочной оси на ± 20 мм).

4. Выпуски арматуры из ригелей свариваются при помощи ванной сварки в инвентарных формах непосредственно с выпусками из двухэтажных колонн. В целях снижения сварочных напряжений сначала свариваются средние стержни, а затем - крайние.

При монтаже необходимо обеспечить зазор между стыкуемыми стержнями в пределах 12 - 18 мм в соответствии с ГОСТ 14098-68.

1.420-8/81.5-0.0.0 ПЗ

Лист
2

5. Арматурные выпуски ригелей в узлах сопряжения их с одноэтажной колонной свариваются между собой посредством вставок МС1-МС4, МС34.

Сначала свариваются все выпуски с одной стороны колонны, затем с другой.

6. Арматурные вставки МС1-МС4, МС34 свариваются непосредственно или через посредство коротышей МС33 со стальными оголовками одноэтажных колонн, а опорные закладные детали ригелей - со стальными консолями двухэтажных колонн и закладными деталями консолей одноэтажных колонн.

7. Устанавливаются накладные детали МС6, которые привариваются электродуговой сваркой электродами типа Э-50А-Ф к закладным деталям ригелей.

8. Производится затоналичивание узлов; зазоры между торцами ригелей и колоннами на всю высоту заполняются бетоном марки 200 или 300 на мелком щебне или гравии с тщательным вибрированием.

Стальные соединительные элементы МС5-МС32 даны в выпуске 10 серии 1.420-8/81. Марка стали стыковых стержней принимается такой же, как и марка стали стыкуемой арматуры железобетонных изделий.

В зданиях с агрессивными средами в зависимости от вида и степени агрессивности сред должны быть выполнены требования по защите деталей сопряжений и стыков железобетонных конструкций в соответствии со СНиП II-28-73.

Требования по антикоррозийной защите строительных конструкций, узлов их соединений и сварных швов должны быть указаны в проекте конкретного здания.

Соединение при монтаже сборных железобетонных конструкций путем сварки стальных закладных деталей, а также монтаж стальных

Шиб. № 197081.6. Подпись и дата. Взам. инв. №

1.420-8/81.6-0.0.0 ПЗ

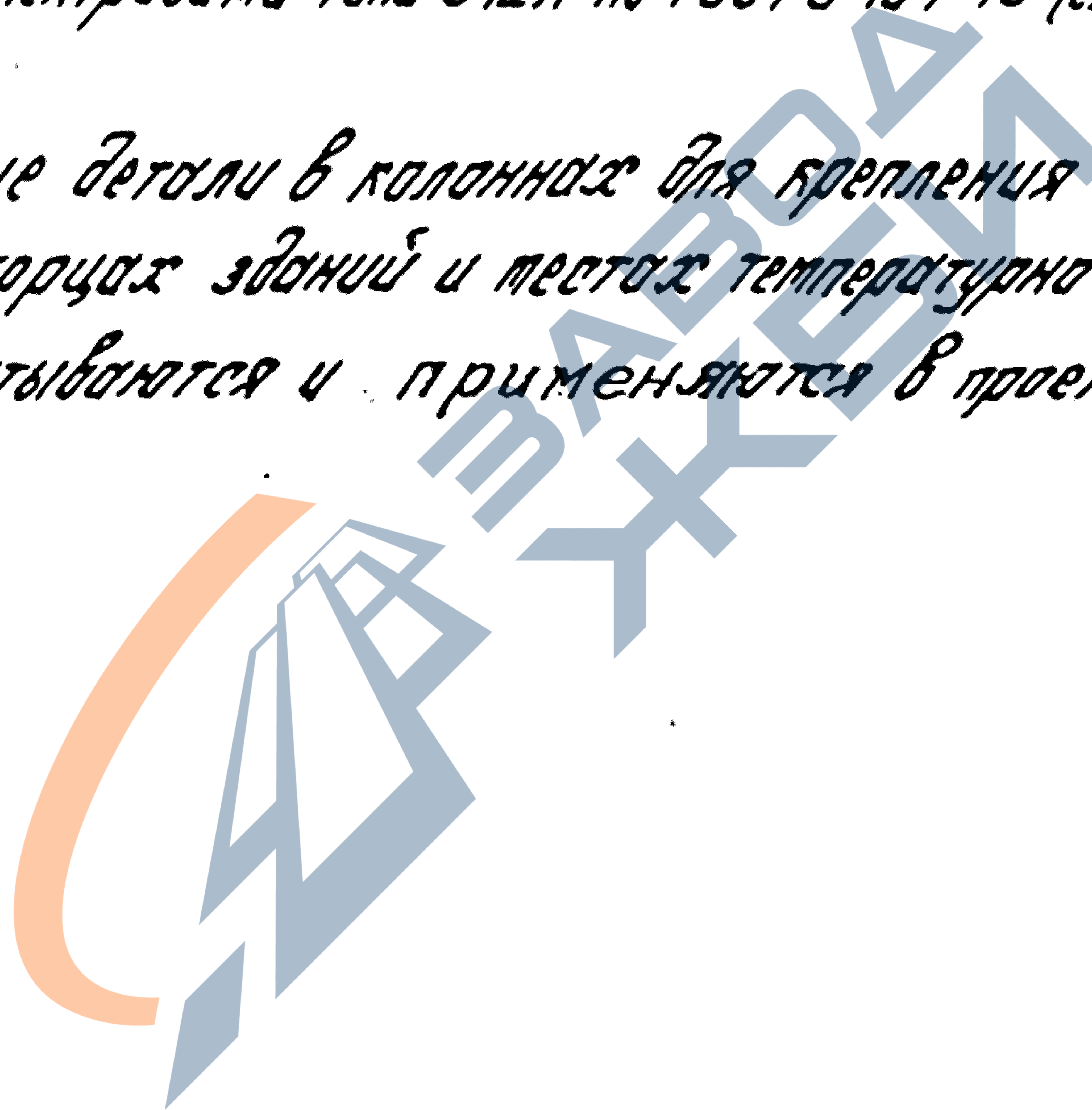
Лист 3

конструкций при температуре ниже -30° следует производить в соответствии с требованиями, предъявляемыми к изготовлению и монтажу стальных конструкций при низких температурах.

Плиты перекрытий, а также закладные детали колонн и ригелей для крепления плит перекрытий и стеновых панелей на чертежах условно не показаны.

Приварку консолей КР1, КР2 и КР3 к закладным деталям колонн производить электродом типа Э42А по ГОСТ 9467-75 (см. 1.420-8/81.7-0.1.7).

Закладные детали в колоннах для крепления монолитных участков в торцах зданий и местах температурно-усадочных швов разрабатываются и применяются в проекте конкретного здания.

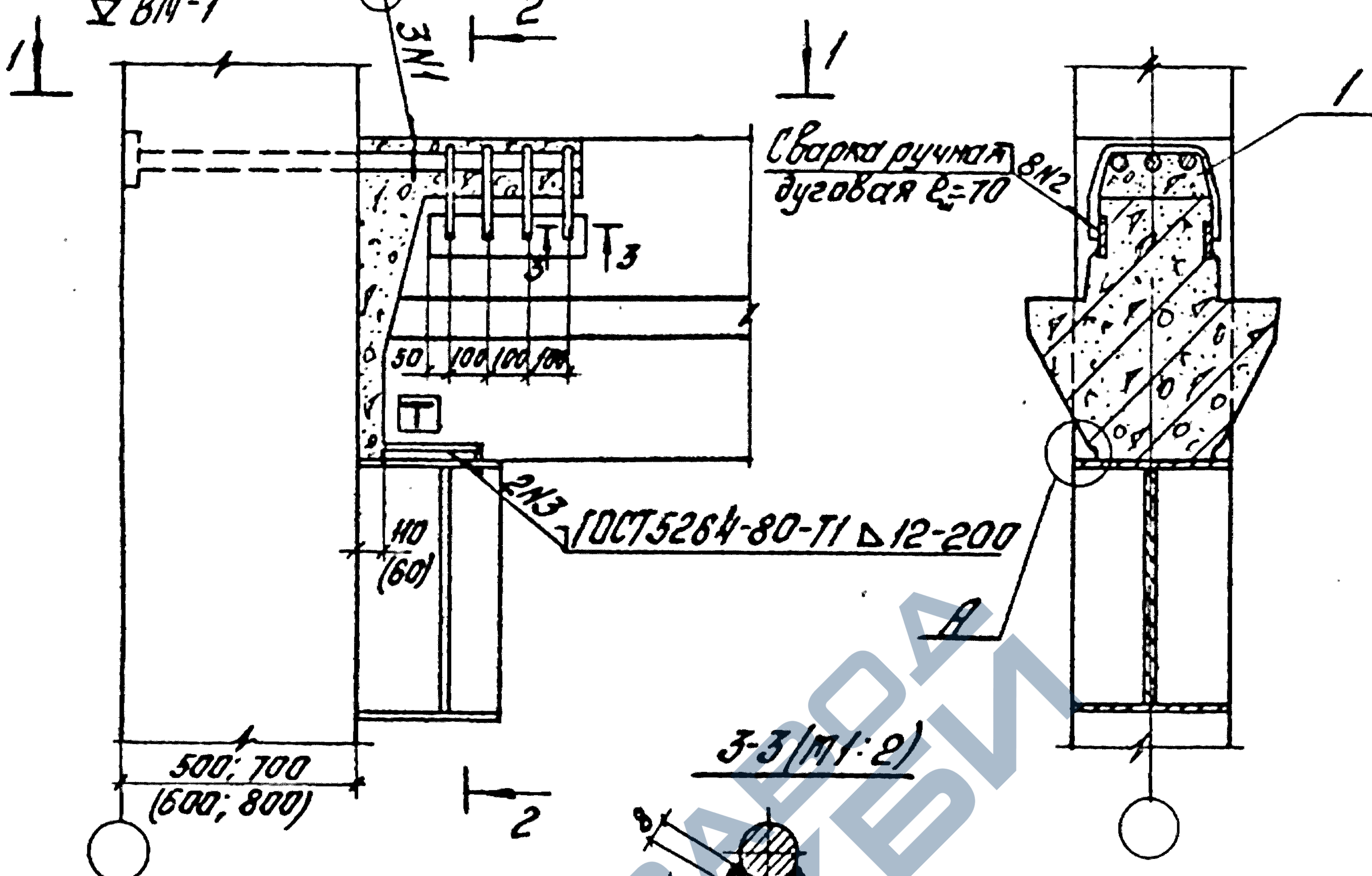


Шифр-подл.	Подпись и дата	Взам инв. №

1.420-8/81.6-0.0.073	Лист
	4

ГОСТ 14098-68
 Д ВМ-1

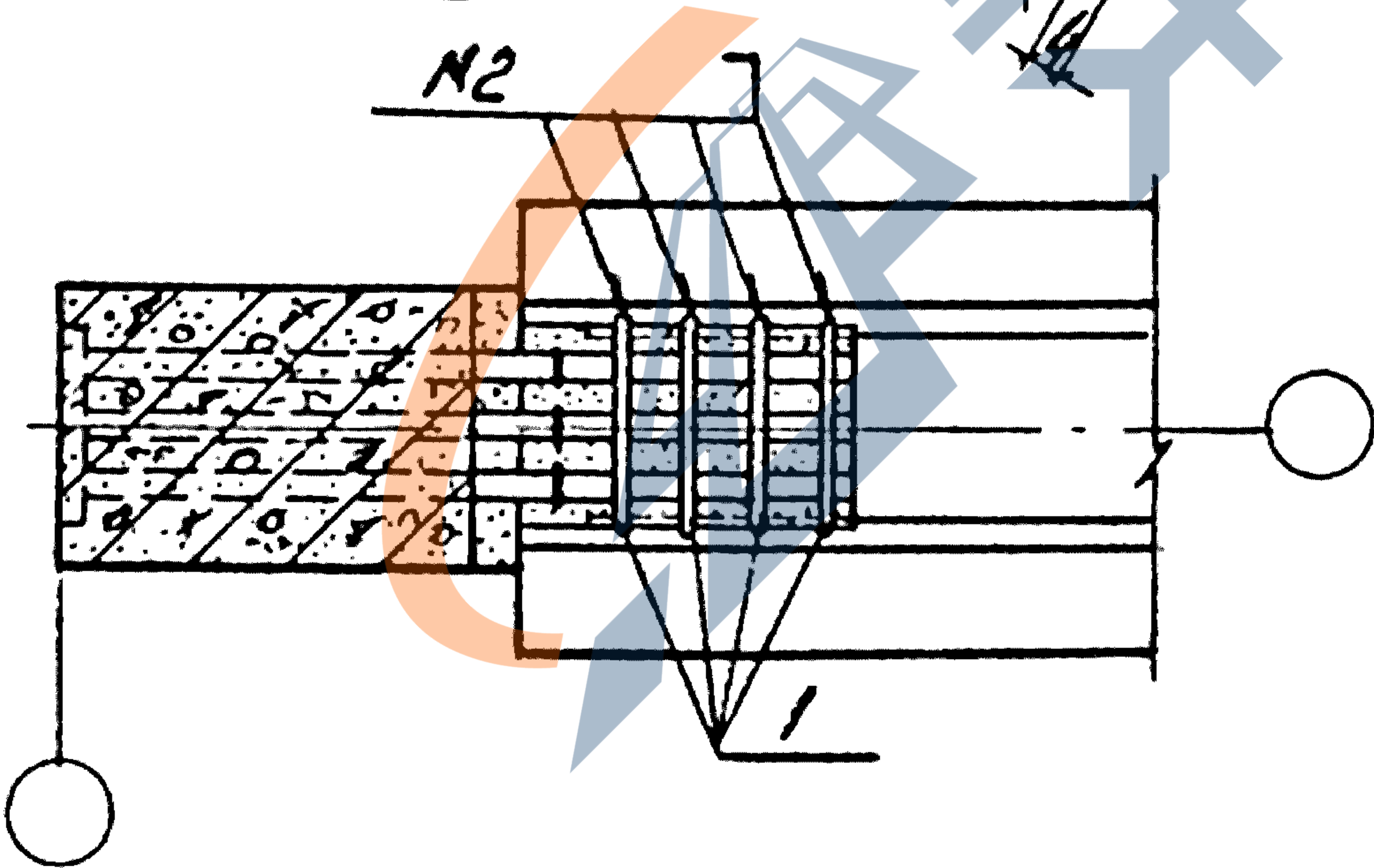
2-2



1-1

3-3 (M 1:2)

A (M 1:2)



Обмазать пластичным цементно-песчаным раствором М100 по всей длине отупления ригеля на консоли колонны

1. Заполнение бетоном зазора между торцом ригеля и колонной производится после установки плит перекрытия.
2. Поз. 1 приварить к ригелю до установки плит.
3. Спецификацию на узлы см. 1.420-8/81. 6-0.0.6 лист 1.
4. Размеры в скобках даны для узла 2.

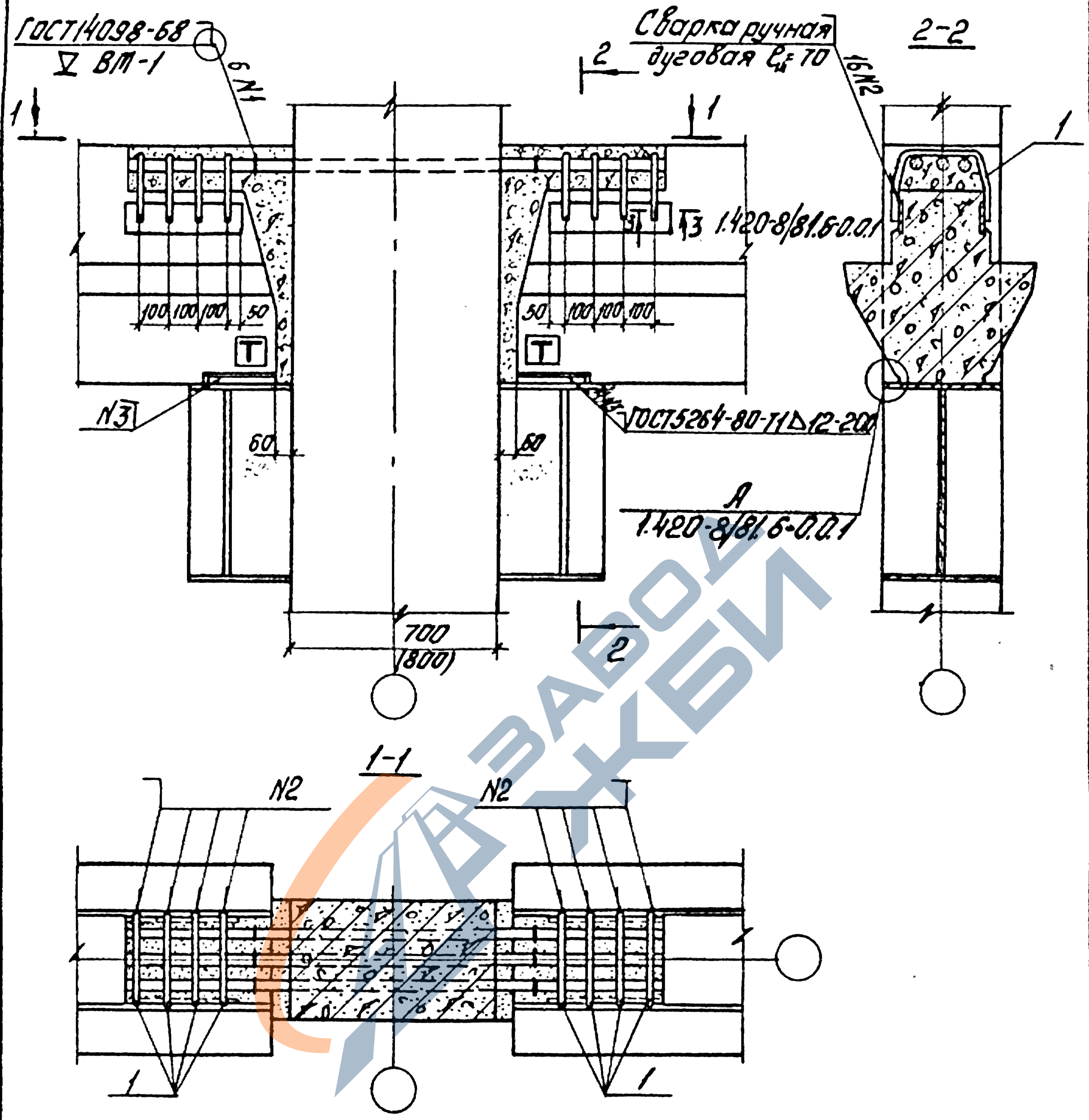
1.420-8/81. 6-0.0.1

Инв. № 110/01 Подпись и дата

Нач. отд.	Кобыш	Жен.
Нормокон.	Белоб	Жен.
Инж. пр.	Белоб	Жен.
Ст. инж.	Бекетова	Жен.
Провер.	Баранова	Жен.
Разраб.	Шаранова	Жен.

Узлы 1, 2

Стадия	Лист	Листов
Р		1
ЦНИИПРОМЗДАНИЙ		



1. Заполнение бетоном зазора между торцом ригеля и колонной производится после установки плит перекрытия.
2. Поз. 1 приварить к ригелю до установки плит.
3. Спецификацию на узел см. 1.420-8/81.6-0.0.6 лист 1.

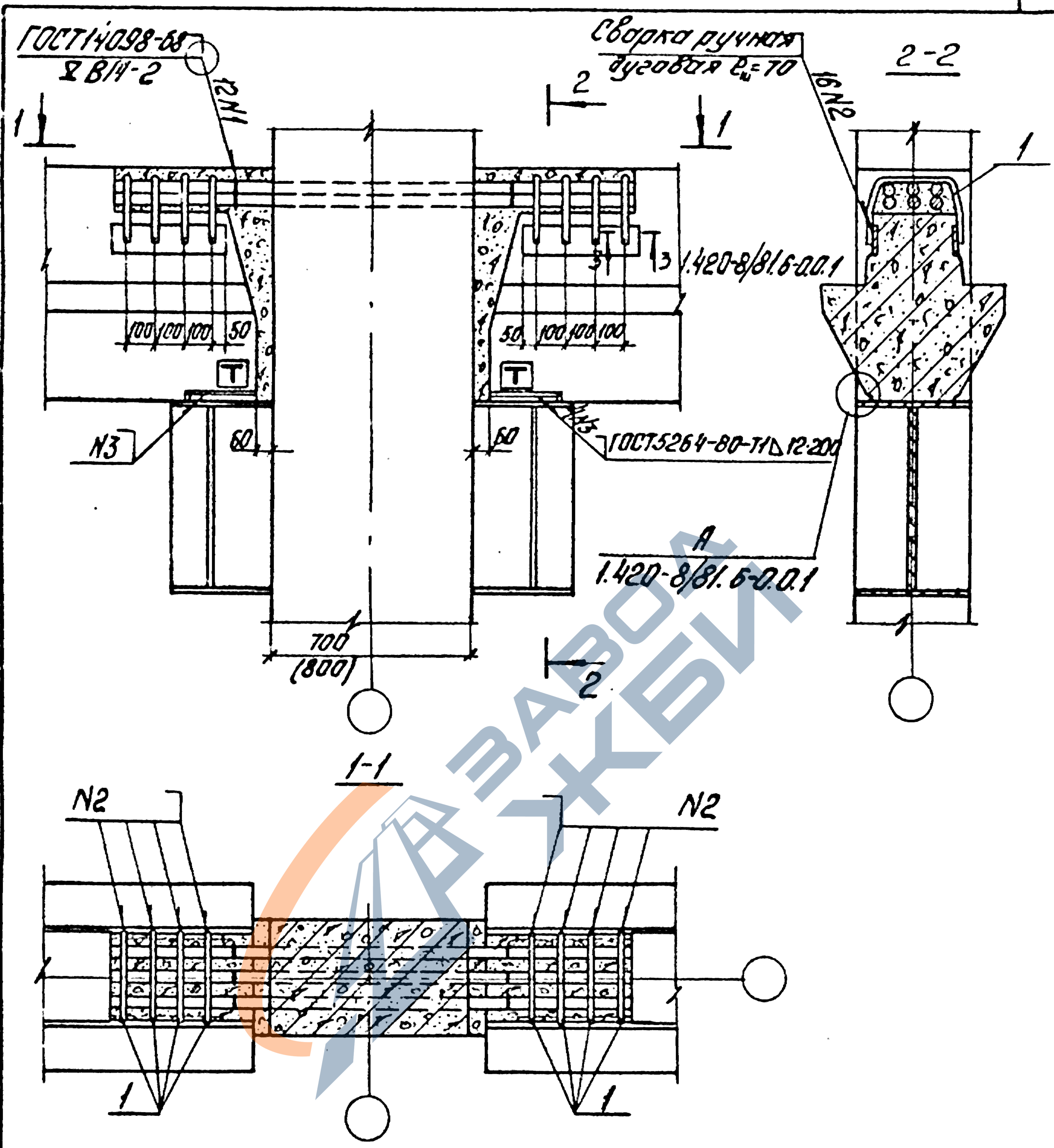
Инв. № подл. Подпись и дата

Нач. отд.	Кодыш	Жос
Нормоконт.	Белов	Вит.
Инж. пр.	Белов	Вит.
Ст. инж.	Бекетова	Зек
Проверил	Баранова	Игорь
Разработ.	Шаранова	Шиф

1.420-8/81.6-0.0.2

Узел 3

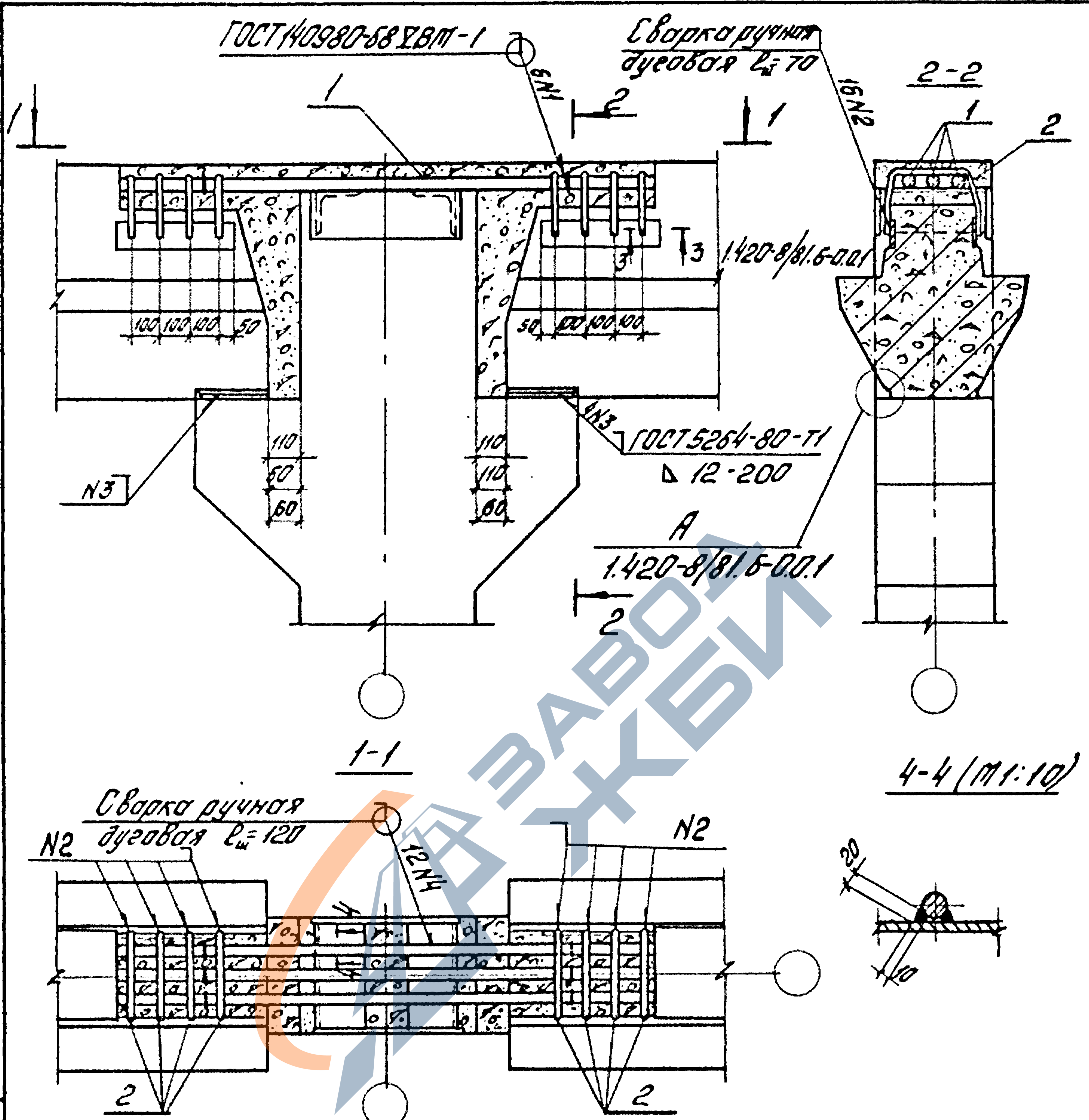
Стадия	Лист	Листов
Р		1
ЦНИИПРОМЗДАНИЙ		



1. Заполнение бетоном зазора между торцом ригеля и колонной производится после установки плит перекрытия.
2. Поз. 1 приварить к ригелю до установки плит.
3. Спецификацию на узел см. 1.420-8/81.5-0.0.6 лист 1.

Днев. № подл. Подпись и дата. Взам. инв. №

			1.420-8/81.5-0.0.3			
Нач. отд.	Кодыш	Жел	Узел 4	Стадия	Лист	Листов
Нарядом.	Белов	Сит.		Р		1
С.инж.	Белов	Сит.		ЦНИИПРОМЗДАНИЙ		
Ст.инж.	Бекетова	Уд.				
Проверил	Баранова	Кол.				
Разработ.	Щаранова	Щар.				



1. Заполнение бетоном зазора между торцом ригеля и колонной производится после установки плит перекрытия.
2. Поз. 2 приварить к ригелю до установки плит.
3. Для узла 5 привязка ригелей к колонне - 110 мм и 110 мм.
4. Для узла 6 привязка ригелей к колонне - 60 мм и 110 мм.
5. Для узла 7 привязка ригелей к колонне - 60 мм и 60 мм.
6. Спецификация на узлы ст. 1.420-8/81.6-0.0.6 листы 1, 2.

Шиф. № подл. Подпись и дата

Нач. отд.	Кобыш	Жед
Н. контр.	Белов	Жед
Т. инж. пр.	Белов	Жед
Ст. инж.	Бекетова	Жед
Провер.	Баранова	Жед
Разраб.	Шаранова	Жед

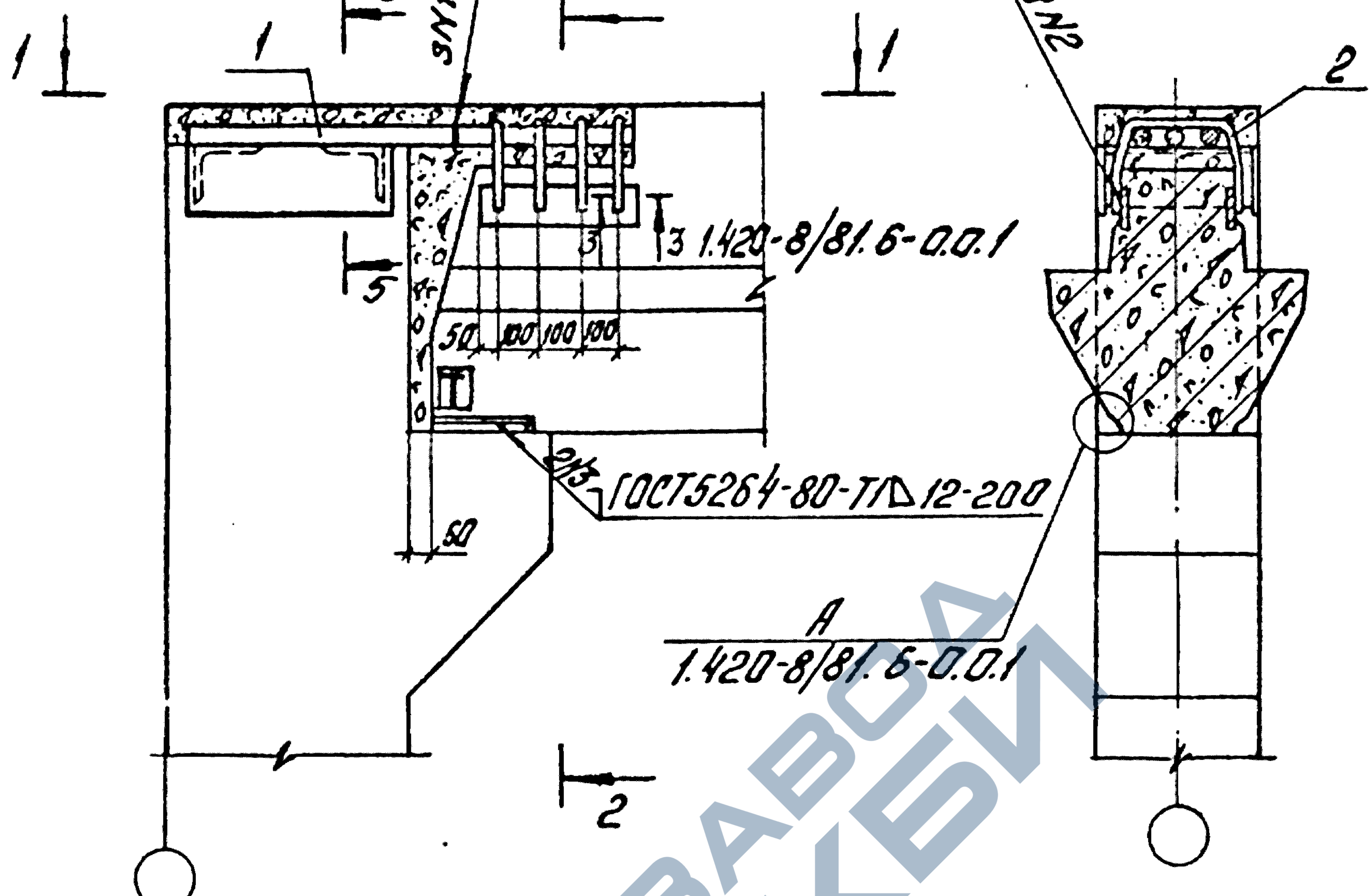
1.420-8/81.6-0.0.4

Узлы 5, 6, 7

Стадия	Лист	Листов
Р		1
ЦНИИПРОМЗДАНИЙ		

ГОСТ 14098-68 ЭБМ-1

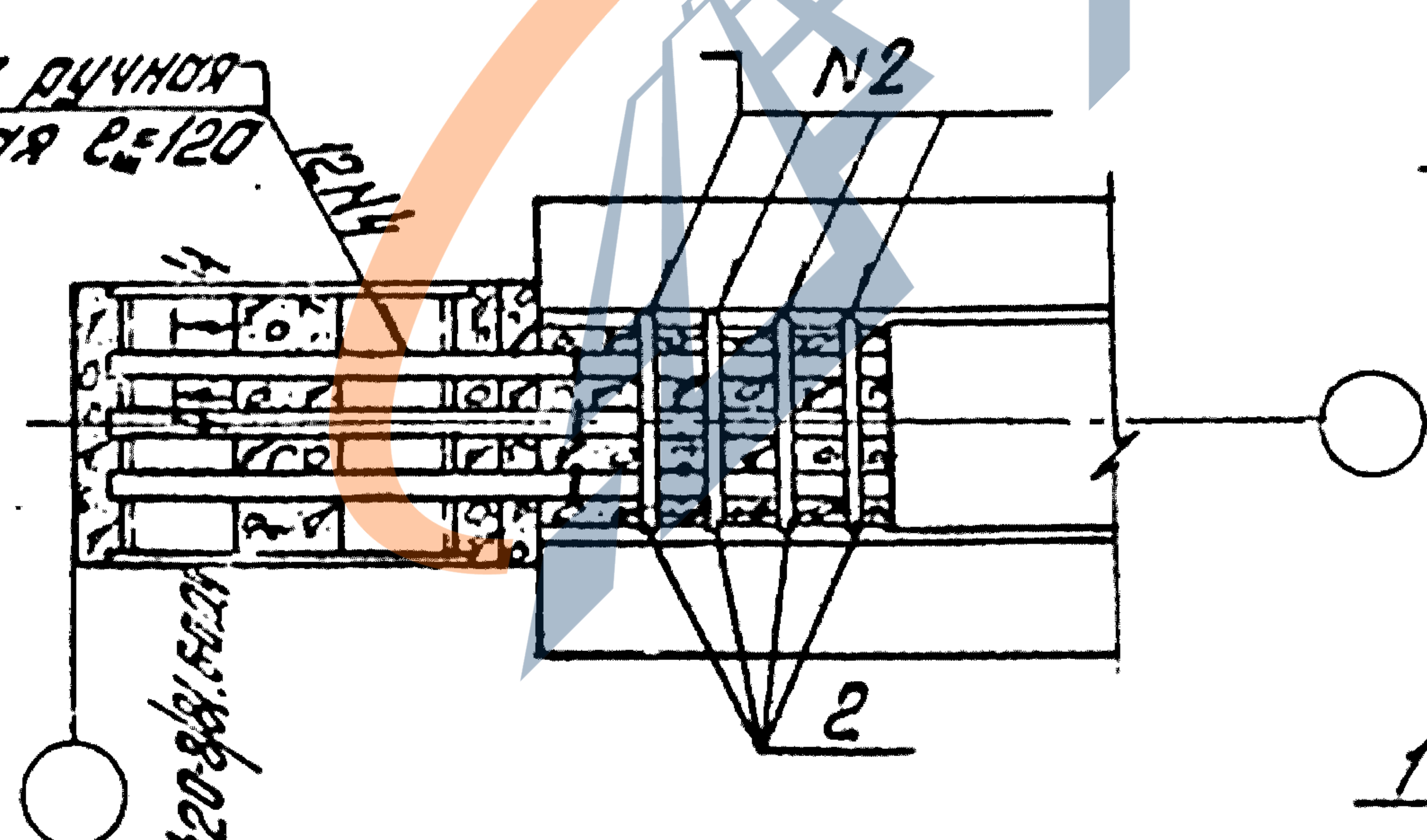
Сварка ручная
дуговая $\rho_{\text{н}} = 70$



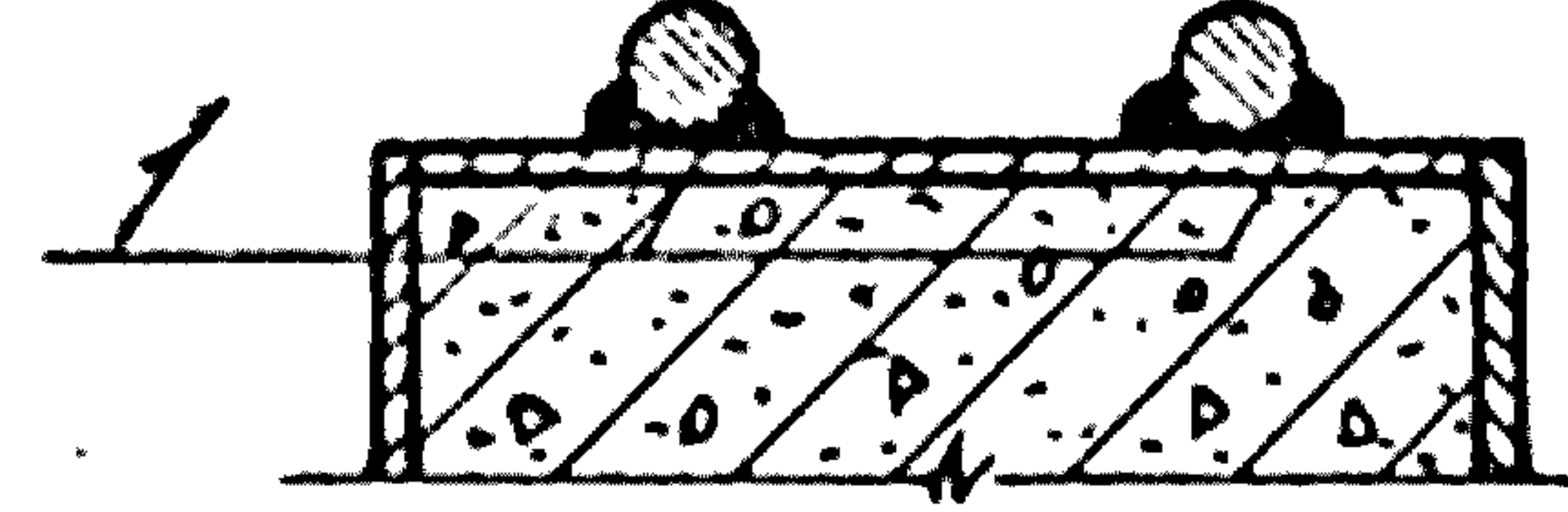
2-2*

А
1.420-8/81.6-0.0.1

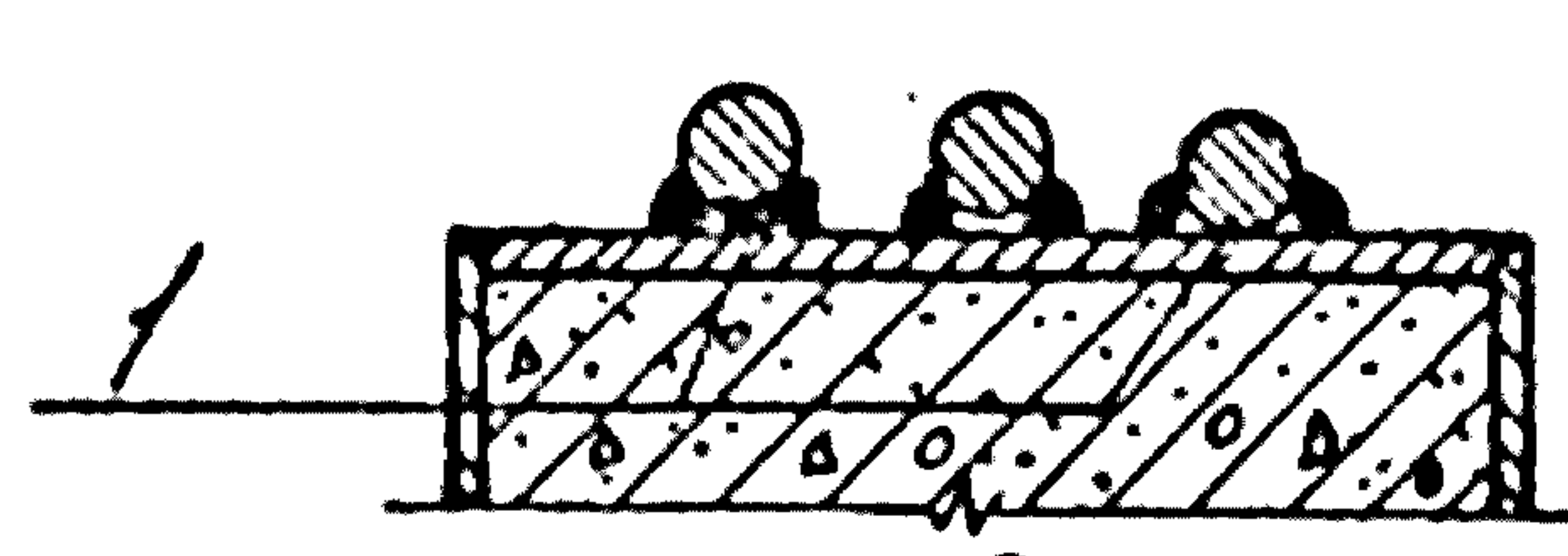
Сварка ручная
дуговая $\rho_{\text{н}} = 120$



5-5
для узла 8



5-5
для узла 9



- * Разрезы 1-1 и 2-2 условно показаны для узла 9.
1. Заполнение бетоном зазора между торцом ригеля и колонной производится после установки плит перекрытия.
 2. Поз. 1 приварить к ригелю до установки плит.
 3. Спецификацию на узлы ст. 1.420-8/81.6-0.0.6 лист 2.
 4. Узел 8 дан для 2^х поз. 1, узел 9 дан для 3^х поз. 1.

ШНБ. Неподл. Материал. Взаим. Инв. №

Нач. отд.	Кодыца	Шех
Нормокон.	Белов	Шех
Тех. инж. пр.	Белов	Шех
Ст. инж.	Букетова	Шех
Пробер.	Баранова	Шех
Разраб.	Шаранова	Шех

1.420-8/81.6-0.0.5

Узлы 8, 9

Стадия	Лист	Листов
Р		1
ЦНИИПРОМЗДАНИЙ		

Формат	Зона	Поз.	Обозначение	Наименование	Кол.	Примечание
			<u>Узел 1</u> (детали и материалы)			
И		1	1.420-8/81.10-00.0.01-01	МСБ	4	3,68 кг
Б.Ч.				Бетон($\gamma=2500 \text{ кг/м}^3$) ГОСТ 7473-76		
				M200	0,07	м ³
			<u>Узел 2</u> (детали и материалы)			
И		1	1.420-8/81.10-00.0.01-01	МСБ	4	3,68 кг
Б.Ч.				Бетон($\gamma=2500 \text{ кг/м}^3$) ГОСТ 7473-76		
				M200	0,054	м ³
			<u>Узел 3</u> (детали и материалы)			
И		1	1.420-8/81.10-00.0.01-01	МСБ	8	7,36 кг
Б.Ч.				Бетон($\gamma=2500 \text{ кг/м}^3$) ГОСТ 7473-76		
				M200	0,107	м ³
			<u>Узел 4</u> (детали и материалы)			
И		1	1.420-8/81.10-00.0.01-01	МСБ	8	7,36 кг
Б.Ч.				Бетон($\gamma=2500 \text{ кг/м}^3$) ГОСТ 7473-76		
				M200	0,107	м ³
			<u>Узел 5</u> (детали и материалы)			
Б.Ч.		1		МС2	3	35,12 кг
				ГОСТ 5781-81		
				$\phi 40 \text{ А III } l = 1220 \text{ мм}$		
И		2	1.420-8/81.10-00.0.01-01	МСБ	8	7,36 кг
Б.Ч.				Бетон($\gamma=2500 \text{ кг/м}^3$) ГОСТ 7473-76		
				M200	0,158	м ³

Масса МС дана на узел.

1.420-8/81.6-0.0.6

Нач. отд.	Кобыш	<i>Кобыш</i>
Н.контр.	Белов	<i>Белов</i>
Гл. инж.	Белов	<i>Белов</i>
Ст. инж.	Бекетова	<i>Бекетова</i>
Проверил	Баранова	<i>Баранова</i>
Разраб.	Бекетова	<i>Бекетова</i>

Спецификация на монтажные узлы

Стадия	Лист	Листов
Р	1	2
ЦНИИПРОМЗДАНИЙ		

Цифр №-подл. Подпись и дата. Взам инв. №

Формат	Зона	Поз.	Обозначение	Наименование	Кол.	Примечание
			<u>Узел 6 (детали и материалы)</u>			
Б.Ч.		1		МС1	3	34,54 кг
				ГОСТ 5781-81		
				Ф40АIII R=1470 мм		
И		2	1.420-8/81.10-00.001-01	МС6	8	7,36 кг
Б.Ч.				Бетон($\gamma=2500 \frac{кг}{м^3}$)ГОСТ 7473-76		
				М200	0,142	м ³
			<u>Узел 7 (детали и материалы)</u>			
Б.Ч.		1		МС34	3	33,16 кг
				ГОСТ 5781-81		
				Ф40АIII R=1120 мм		
И		2	1.420-8/81.10-00.001-01	МС6	8	7,36 кг
Б.Ч.				Бетон($\gamma=2500 \frac{кг}{м^3}$)ГОСТ 7473-76		
				М200	0,126	м ³
			<u>Узел 8 (детали и материалы)</u>			
Б.Ч.		1		МС3	2	13,42 кг
				ГОСТ 5781-81		
				Ф40АIII R=680 мм		
И		2	1.420-8/81.10-00.001-01	МС6	4	3,68 кг
Б.Ч.				Бетон($\gamma=2500 \frac{кг}{м^3}$)ГОСТ 7473-76		
				М200	0,070	м ³
			<u>Узел 9 (детали и материалы)</u>			
Б.Ч.		1		МС3	3	20,1 кг
				ГОСТ 5781-81		
				Ф40АIII R=680 мм		
И		2	1.420-8/81.10-00.001-01	МС6	4	3,68 кг
Б.Ч.				Бетон($\gamma=2500 \frac{кг}{м^3}$)ГОСТ 7473-76		
				М200	0,070	м ³

Инд. № подл. Подпись и дата. Взам. инв. №.