

Типовые конструкции, изделия и узлы зданий и сооружений

Серия 3 407 1-159

Унифицированные конструкции
малозаглубленных фундаментов для
стальных опор ВЛ 35-500 кВ

Выпуск 0

МАТЕРИАЛЫ ДЛЯ ПРОЕКТИРОВАНИЯ

2586/1

Типовые конструкции, изделия и узлы зданий и сооружений

Серия 3.407.1-159

УНИФИЦИРОВАННЫЕ КОНСТРУКЦИИ
МАЛОЗАГЛУБЛЕННЫХ ФУНДАМЕНТОВ ДЛЯ
СТАЛЬНЫХ ОПОР ВЛ 35-500 КВ

Выпуск 0

МАТЕРИАЛЫ ДЛЯ ПРОЕКТИРОВАНИЯ

2586/1

РАЗРАБОТАНЫ
СЕВЕРО-ЗАПАДНЫМ ОТДЕЛЕНИЕМ
ИНСТИТУТА ЭНЕРГОСЕТЬПРОЕКТ
МИНЭНЕРГО СССР

ГЛАВНЫЙ ИНЖЕНЕР
ГЛАВНЫЙ ИНЖЕНЕР ПРОЕКТА

Е. Баранов

А. Соколов

Е.И. БАРАНОВ
А.С. СОКОЛОВ

УТВЕРЖДЕНЫ
И ВВЕДЕНЫ В ДЕЙСТВИЕ
МИНЭНЕРГО СССР

Протокол №22 от 18.08.89г.

© ЦНТИ Госстроя СССР, 1988г

Обозначение	Наименование	Стр
3.4071-1590-00ПЗ	Пояснительная записка	2-10
3.4071-159.0-00НФ	Номенклатура фундаментов	11, 12
3.4071-1590-00Д1	Схема установки фундаментов под одноствечные опоры	13
3.4071-1590-00Д2	Схема установки фундаментов под порталные опоры	14
3.4071-1590-00Д3	Таблица несущей способности малозаглубленных фундаментов	15, 16
3.4071-1590-00Д4	Таблица несущей способности грибовидных подножников	17, 18

№ п/п
№ подл.
Подпись и дата

Горелов	Сухарев	Петров	Капарская	Мурова	Сотникова	Ломанина
60026	60622	60628	60629	60628	60628	60628

3.4071-159.0-0000

СОДЕРЖАНИЕ
«ЭНЕРГОСЕТЬПРОЕКТ»
Сельскохозяйственное отделение
Ленинград

ФОРМАТ А4

1 ОБЩИЕ СВЕДЕНИЯ

РАБОТА ВЫПОЛНЯЕТСЯ ВЗАМЕН СЕРИИ 3.407-415 «УНИФИЦИРОВАННЫЕ ФУНДАМЕНТНЫЕ КОНСТРУКЦИИ ВЛ 35-500 кВ», ВЫПУСКИ 1, 2, 3

В РАБОТЕ ДАНЫ ФУНДАМЕНТЫ, ПРЕДНАЗНАЧЕННЫЕ ДЛЯ ЗАКРЕПЛЕНИЯ СТОЕК ОПОР С ОТТЯЖКАМИ, УСТАНАВЛИВАЕМЫХ НА ВЛ 35-500 кВ.

ФУНДАМЕНТЫ ВЫПОЛНЕНЫ ДВУХ МОДИФИКАЦИЙ:

- МАЛОЗАГЛУБЛЕННЫЕ ФУНДАМЕНТЫ, ПРЕДСТАВЛЯЮЩИЕ СОБОЙ СБОРНУЮ ЖЕЛЕЗОБЕТОННУЮ КОНСТРУКЦИЮ В ВИДЕ ПРЯМОУГОЛЬНОЙ В ПЛАНЕ ПЛИТЫ С ВЫСТУПОМ - СТОЙКОЙ КВАДРАТНОГО СЕЧЕНИЯ. ГЛУБИНА ЗАЛОЖЕНИЯ ЭТИХ ФУНДАМЕНТОВ - 0,5 м;
- ГРИБОВИДНЫЕ ПОДНОЖНИКИ, ПРЕДСТАВЛЯЮЩИЕ СОБОЙ КОНСТРУКЦИЮ С ТРАДИЦИОННЫМИ ПИРАМИДАЛЬНОЙ ПЛИТОЙ И СТОЙКОЙ. ГЛУБИНА ЗАЛОЖЕНИЯ ГРИБОВИДНЫХ ПОДНОЖНИКОВ ОТ 1,5 ДО 2,5 м.

№ п/п
№ подл.
Подпись и дата

Горелов	Сухарев	Петров	Капарская	Мурова	Сотникова	Ломанина
60628	60628	60628	60628	60628	60628	60628

3.407.1-159.0-00ПЗ

ПОЯСНИТЕЛЬНАЯ ЗАПИСКА
«ЭНЕРГОСЕТЬПРОЕКТ»
Сельскохозяйственное отделение
Ленинград

КОПИРОВАЛА ВЛАДИМИРОВА Е.Б.

ФОРМАТ А4

2586/1

2 НОМЕНКЛАТУРА КОНСТРУКЦИЙ

2.1 МАЛОЗАГЛУБЛЕННЫЕ ФУНДАМЕНТЫ

НОМЕНКЛАТУРА МАЛОЗАГЛУБЛЕННЫХ ФУНДАМЕНТОВ

СМ ДОКУМЕНТ ООИФ, ЛИСТ 1

ФУНДАМЕНТЫ ИМЕЮТ РАЗМЕРЫ В ПЛАНЕ 1,3×1; 1,3×1,5; 1,3×2,2 (ОБЩАЯ МАРКА МФ 1,3) И РАЗМЕРЫ 2×2; 2×2,7 (ОБЩАЯ МАРКА МФ 2) КОНСТРУКЦИИ МАРКИ МФ 1,3 ИМЕЮТ ПЛОСКУЮ ПЛИТУ ВЫСОТОЙ 0,2 м И ВЫСТУП - СТОЙКУ ВЫСОТОЙ 0,5 м; КОНСТРУКЦИИ МАРКИ МФ 2 ИМЕЮТ ПЛИТУ С ЦЕНТРАЛЬНЫМ РЕБРОМ ВЫСОТОЙ 0,4 м И СТОЙКУ ВЫСОТОЙ 0,3 м В ЗАВИСИМОСТИ ОТ НАКЛОНА СТОЕК УСТАНОВЛЕННЫХ ОПОР С ОТЯЖКАМИ РАЗРАБОТАНЫ 3 ТИПА ФУНДАМЕНТОВ С РАЗЛИЧНЫМ НАКЛОНОМ ШТЫРЯ ЗАКЛАДНОЙ ДЕТАЛИ ОГОЛОВКА: 0, 1/10, 1/5 ПРИ ЭТОМ, В ФУНДАМЕНТАХ С ВЕРТИКАЛЬНЫМ ШТЫРЕМ ЦЕНТР ЗАКЛАДНОЙ ДЕТАЛИ СОБПАДАЕТ С ЦЕНТРОМ ПОДОШВЫ ПЛИТЫ, В ФУНДАМЕНТАХ С НАКЛОННЫМ ШТЫРЕМ ЦЕНТР ЗАКЛАДНОЙ ДЕТАЛИ СМЕЩЕН ОТНОСИТЕЛЬНО ЦЕНТРА ПОДОШВЫ ПЛИТЫ. ПРИМЕРЫ МАРКИРОВКИ МАЛОЗАГЛУБЛЕННЫХ ФУНДАМЕНТОВ: МФ 1,3×1-0; МФ 1,3×1,5-1/10, МФ 1,3×2,2-1/5.

БУКВА М - ОБОЗНАЧАЕТ «МАЛОЗАГЛУБЛЕННЫЙ»;

Ф - ОБОЗНАЧАЕТ «ФУНДАМЕНТ»;

ПЕРВАЯ ЦИФРА 1,3 - ОБОЗНАЧАЕТ ШИРИНУ ПЛИТЫ В М;

ВТОРАЯ ЦИФРА 1, 1,5, 2, 2 - ОБОЗНАЧАЕТ ДЛИНУ ПЛИТЫ В М;

0 - ОБОЗНАЧАЕТ ВЕРТИКАЛЬНЫЙ ШТЫРЬ;

1/10 - ОБОЗНАЧАЕТ НАКЛОН ШТЫРЯ К ВЕРТИКАЛИ 1/10;

1/5 - ОБОЗНАЧАЕТ НАКЛОН ШТЫРЯ К ВЕРТИКАЛИ 1/5;

2.2. ГРИБОВИДНЫЕ ПОДНОЖНИКИ.

НОМЕНКЛАТУРА ГРИБОВИДНЫХ ФУНДАМЕНТОВ СМ ДОКУМЕНТ ООИФ, ЛИСТ 2.

ФУНДАМЕНТЫ ИМЕЮТ РАЗМЕРЫ В ПЛАНЕ 1,2×1,2; 1,5×1,5; 1,8×1,8, 2×2, 2,4×2,4 м И ВЫСОТУ 2,7 м ИЛИ 2,2 м И 1,7 (ФУНДАМЕНТЫ С УКОРОЧЕННОЙ СТОЙКОЙ)

ГЕОМЕТРИЧЕСКИЕ РАЗМЕРЫ ПОДНОЖНИКОВ ПРИНЯТЫ КАК ДЛЯ ФУНДАМЕНТОВ ПРЕЫДУЩЕЙ ИНФИКАЦИИ. В ЗАВИСИМОСТИ ОТ ОБЛАСТИ ПРИМЕНЕНИЯ ФУНДАМЕНТЫ ИМЕЮТ ВЕРТИКАЛЬНУЮ ИЛИ НАКЛОННУЮ СТОЙКУ.

В ПЕРВОМ СЛУЧАЕ В ОГОЛОВКЕ УСТАНОВЛЕНА ЗАКЛАДНАЯ ДЕТАЛЬ С ВЕРТИКАЛЬНЫМ ШТЫРЕМ. ЭТИ ФУНДАМЕНТЫ ПРЕДНАЗНАЧЕНЫ

3.407.1 - 159.0 - 00ПЗ

ЛИСТ

2

ИСПИТЫВАЛА ВЛАДИМИРОВА ЕБ

ФОРМАТ А3

2586/1

ПОД ВЕРТИКАЛЬНЫЕ СТОЙКИ ОПОР С ОТТЯЖКАМИ (МАРКА ФУНДАМЕНТОВ ФК 1-0, Ф3-0 и т.д.)
 ВО ВТОРОМ СЛУЧАЕ ШТЫРЬ ЗАКЛАДНОЙ ДЕТАЛИ В ОГОЛОВКЕ ИМЕЕТ НАКЛОН 1:10 ИЛИ 1:5 ЭТИ ПОДНОЖНИКИ ПРЕДНАЗНАЧЕНЫ ПОД НАКЛОННЫЕ СТОЙКИ ОПОР С ОТТЯЖКАМИ, ИМЕЮЩИМИ СООТВЕТСТВУЮЩИЙ НАКЛОН (МАРКА ФУНДАМЕНТОВ Ф1-1/10, Ф2-1/5 ИЛИ Т.Д.)

ПРИМЕРЫ МАРКИРОВКИ ГРИБОВИДНЫХ ПОДНОЖНИКОВ.

ФК 1-0; Ф3-0; Ф1-1/10; Ф2-1/5.

БУКВА Ф - ОБОЗНАЧАЕТ „ФУНДАМЕНТ“;

К - ОБОЗНАЧАЕТ „УКОРОЧЕННЫЙ“;

ПЕРВАЯ ЦИФРА 1, 2, 3 И Т.Д. ОБОЗНАЧАЕТ ТИПОРАЗМЕР.

0 - ОБОЗНАЧАЕТ ВЕРТИКАЛЬНЫЙ ШТЫРЬ

1/10 ИЛИ 1/5 ОБОЗНАЧАЕТ НАКЛОН ШТЫРЯ (ОСИ СТОЙКИ) К ВЕРТИКАЛИ СООТВЕТСТВЕННО 1:10 ИЛИ 1:5

3. УСТАНОВКА ФУНДАМЕНТОВ

3.1 ФУНДАМЕНТЫ УСТАНАВЛИВАЮТСЯ НА ТЩАТЕЛЬНО СПЛАНИРОВАННОЕ ОСНОВАНИЕ, ПРИ ЭТОМ В ГЛИНИСТЫХ ГРУНТАХ ПОД ПОДШЫВКОЙ ФУНДАМЕНТОВ УСТРАИВАЕТСЯ ПЕСЧАНАЯ ИЛИ ЩЕБЕНОЧНАЯ ПОДГОТОВКА ТОЛЩИНОЙ 50-100 ММ.

3.2 ПОД ФУНДАМЕНТАМИ МОЖЕТ БЫТЬ УСТРОЕНА ПОДГОТОВКА, УВЕЛИЧИВАЮЩАЯ ПЛОЩАДЬ ОПИРАНИЯ ФУНДАМЕНТА. ПРИ ЭТОМ РАЗМЕРЫ ПОДГОТОВКИ ПОВЕРХУ ДОЛЖНЫ ПРЕВЫШАТЬ РАЗМЕРЫ ОСНОВАНИЯ ФУНДАМЕНТА НА ВЕЛИЧИНУ $2t$ В КАЖДОМ НАПРАВЛЕНИИ, ГДЕ t - ТОЛЩИНА ПОДГОТОВКИ.

ПОД ФУНДАМЕНТАМИ ДЛЯ НАКЛОННЫХ СТОЕК В СЛУЧАЕ СЛАБЫХ ГРУНТОВ МОЖЕТ БЫТЬ УСТРОЕНА ЩЕБЕНОЧНАЯ ПОДГОТОВКА С ГОРИЗОНТАЛЬНОЙ ВЕРХНЕЙ ПЛОС-

КОСТЬЮ И ОСНОВАНИЕМ, ВЫПОЛНЕННЫМ ПОД НАКЛОНОМ (СМ УКАЗАНИЯ ПО ПОДБОРУ ФУНДАМЕНТОВ, ИСХОДЯ ИЗ НЕСУЩЕЙ СПОСОБНОСТИ ОСНОВАНИЯ РИС.1 И РИС.2).

3.3 ПРИ УСТАНОВКЕ МАЛОЗАГЛУБЛЕННЫХ ФУНДАМЕНТОВ ПОД НАКЛОННЫЕ СТОЙКИ ПОРТАЛЬНЫХ ОПОР ОБРАТИТЬ ОСОБОЕ ВНИМАНИЕ НА СМЕЩЕНИЕ ЦЕНТРА ПЛИТЫ ОТНОСИТЕЛЬНО РАВНОВОЗНЫХ ОСЕЙ ОПОРЫ, ПО КОТОРЫМ РАЗМЕЩЕНЫ ЦЕНТРЫ ОГОЛОВКОВ ФУНДАМЕНТОВ ДЛЯ ФУНДАМЕНТОВ С УКЛОНОМ ШТЫРЯ 1:10 ЭТО СМЕЩЕНИЕ СОСТАВЛЯЕТ 70 ММ; ДЛЯ ФУНДАМЕНТОВ С УКЛОНОМ ШТЫРЯ 1:5 - 140 ММ. ОБРАЗЦЫ СТЕМ УСТАНОВКИ ФУНДАМЕНТОВ СМ. ДОКУМЕНТ 00Д2.

4. УКАЗАНИЯ ПО ПОДБОРУ ФУНДАМЕНТОВ

4.1 ИСХОДНЫЕ ДАННЫЕ. ОБЩИЕ РАСЧЕТНЫЕ ПОЛОЖЕНИЯ.

ПРИ ПОДБОРЕ ФУНДАМЕНТОВ ПОД СТОЙКИ ОПОР С ОТТЯЖКАМИ ПРОИЗВОДИТСЯ ОЦЕНКА ДОПУСКАЕМЫХ СЖИМАЮЩИХ НАГРУЗОК ИСХОДЯ ИЗ ДЕФОРМАЦИЙ И УСТОЙЧИВОСТИ ОСНОВАНИЯ, А ТАКЖЕ ИСХОДЯ ИЗ ПРОЧНОСТИ КОНСТРУКЦИЙ. ВСЕ РАСЧЕТЫ ВЫПОЛНЕНЫ В СООТВЕТСТВИИ С ТРЕБОВАНИЯМИ СНиП 2.02.01-83 И СНиП 2.03.01-84 И СВЕДЕНЫ В ТАБЛИЦЫ.

ДЛЯ МАЛОЗАГЛУБЛЕННЫХ ФУНДАМЕНТОВ, КРОМЕ ТОГО, ПРОИЗВОДИТСЯ РАСЧЕТ ВОЗДЕЙСТВИЯ СИЛ МОРОЗНОГО ПУЧЕНИЯ НА СИСТЕМУ „ОПОРА + ФУНДАМЕНТ“.

ПРИ РАСЧЕТЕ ОСНОВАНИЙ ПО АНАЛОГИИ С РАБОТОЙ 3407.1-144.0 „УНИФИЦИРОВАННЫЕ КОНСТРУКЦИИ ФУНДАМЕНТОВ ДЛЯ СТАЛЬНЫХ ОПОР ВЛ 35-500 ИВ“ РАСМАТРИВАЮТСЯ 15 ГРУПП УСЛОВНЫХ ГРУНТОВ, К КОТОРЫМ ПРИВЕДЕНЫ 56 ГРУНТОВ ПО ПРИЛОЖЕНИЮ 1 СНиП 2.02.01-83 (СМ ТАБЛИЦУ 1).

ЭЛЕМЕНТЫ ПОДШЫВКИ

3.407.1-159.0-00П3

Лист 3

КОПИРОВАЛА Владимирова Е.Б.

ФОРМАТ А3

2586/1

ТАБЛИЦА ПРИВЕДЕНИЯ ГРУНТОВ ПО СНИП 2.02.01-83 К 15 ГРУППАМ УСЛОВНЫХ ГРУНТОВ

Таблица 1

№ группы условного грунта	Вид грунта	Нормативные характеристики грунтов			Номера грунтов по СНИП 2.02.01-83, включенные в состав условного грунта
		γ т/м ³	φ град	c тс/м ² (кПа)	
1	ПЕСЧАНЫЕ	1,9	40	0,1 (1)	1, 2, 4, 7
2		1,9	36	0,4 (4)	3, 5, 6, 11
3		1,8	35	0,1 (1)	6, 12
4		1,8	30	0,4 (4)	9, 13
5		1,8	26	0,2 (2)	10, 14
6	ГЛИНИСТЫЕ	1,8	26	0,9 (9)	17, 18, 19, 20, 21
7		1,9	26	4,7 (47)	24, 41, 42
8		1,95	23	3,4 (34)	15, 25, 26, 30, 31
9		1,75	21	2,3 (23)	16, 27, 28, 32, 33, 45, 49
10		1,75	19	1,8 (18)	29, 34, 46, 50, 52
11		1,75	17	1,5 (15)	22, 35, 51
12		1,8	16	2,0 (20)	36, 37, 53, 54
13		1,75	14	1,4 (14)	23, 38, 39, 55
14		1,65	12	1,2 (12)	40, 56
15		1,8	18	4,7 (47)	43, 44, 47, 48

Грунт, обведенный кружком, является определяющим в данной группе.

4? ПОДБОР ФУНДАМЕНТОВ, ИСХОДЯ ИЗ НЕСУЩЕЙ СПОСОБНОСТИ ОСНОВАНИЯ И ПРОЧНОСТИ КОНСТРУКЦИЙ.

НЕСУЩАЯ СПОСОБНОСТЬ ФУНДАМЕНТОВ, ИСХОДЯ ИЗ УСТОЙЧИВОСТИ ОСНОВАНИЯ ОПРЕДЕЛЯЕТСЯ ПО ФОРМУЛЕ (16) СНИП 2.02.01-83 И В СООТВЕТСТВИИ С УКАЗАНИЯМИ П.П. 2.57 - 2.62 ЭТОГО СНИП.

НЕСУЩАЯ СПОСОБНОСТЬ ФУНДАМЕНТОВ, ИСХОДЯ ИЗ ДЕФОРМАЦИЙ ОСНОВАНИЯ ОПРЕДЕЛЯЕТСЯ ПО ФОРМУЛЕ (7) СНИП 2.02.01-83 И В СООТВЕТСТВИИ С УКАЗАНИЯМИ П. 2.41 ЭТОГО СНИП. ДЛЯ УПРОЩЕНИЯ ПОДБОРА ФУНДАМЕНТОВ В ПРОЕКТЕ ДАНЫ ТАБЛИЦЫ ДОПУСКАЕМЫХ НАГРУЗОК НА ФУНДАМЕНТЫ, СОСТАВЛЕННЫЕ ДЛЯ ГРИБОВИДНЫХ ПОДНОЖНИКОВ (ДОКУМЕНТ 00Д4) И МАЛОЗАГЛУБЛЕННЫХ ФУНДАМЕНТОВ (ДОКУМЕНТ 00Д3) В КОТОРЫХ ДАНЫ ДОПУСКАЕМЫЕ НАГРУЗКИ:

[Nпр] кн - ИСХОДЯ ИЗ ПРОЧНОСТИ КОНСТРУКЦИИ.
 [Nус] кн - ИСХОДЯ ИЗ УСТОЙЧИВОСТИ ОСНОВАНИЯ /ДЛЯ МАЛОЗАГЛУБЛЕННЫХ Ф-ОВ/
 [Nдеф] кн - ИСХОДЯ ИЗ ДЕФОРМАЦИЙ ОСНОВАНИЯ, ВЫЧИСЛЕННАЯ ДЛЯ ТЕХ ЖЕ ГРУНТОВ.

ЗНАК „-“ В ГРАФАХ ДОПУСКАЕМЫХ НАГРУЗОК, ИСХОДЯ ИЗ НЕСУЩЕЙ СПОСОБНОСТИ ОСНОВАНИЯ, ОЗНАЧАЕТ, ЧТО ОТМЕЧЕННАЯ В СООТВЕТСТВУЮЩЕЙ ГРАФЕ НЕСУЩАЯ СПОСОБНОСТЬ ОСНОВАНИЯ НЕ ЛИМИТИРУЕТ ПРИМЕНЯЕМОСТЬ РАССМАТРИВАЕМОГО ФУНДАМЕНТА, Т.К. ПРЕВЫШАЕТ ДОПУСКАЕМУЮ НАГРУЗКУ, ИСХОДЯ ИЗ ПРОЧНОСТИ КОНСТРУКЦИЙ. В СЛУЧАЯХ, КОГДА НЕСУЩАЯ СПОСОБНОСТЬ ОСНОВАНИЯ, ДАЖЕ САМОГО БОЛЬШОГО ИЗ ФУНДАМЕНТОВ, НЕ ОБЕСПЕЧИВАЕТ ВОСПРИЯТИЕ ДЕЙСТВУЮЩИХ НАГРУЗОК, ПОД ЕГО ПОДОШВОЙ СЛЕДУЕТ ПРЕДУСМОТРЕТЬ ЩЕБЕНОЧНУЮ ПОД-

№ 401
 № 402
 № 403
 № 404
 № 405
 № 406
 № 407
 № 408
 № 409
 № 410
 № 411
 № 412
 № 413
 № 414
 № 415
 № 416
 № 417
 № 418
 № 419
 № 420
 № 421
 № 422
 № 423
 № 424
 № 425
 № 426
 № 427
 № 428
 № 429
 № 430
 № 431
 № 432
 № 433
 № 434
 № 435
 № 436
 № 437
 № 438
 № 439
 № 440
 № 441
 № 442
 № 443
 № 444
 № 445
 № 446
 № 447
 № 448
 № 449
 № 450
 № 451
 № 452
 № 453
 № 454
 № 455
 № 456
 № 457
 № 458
 № 459
 № 460
 № 461
 № 462
 № 463
 № 464
 № 465
 № 466
 № 467
 № 468
 № 469
 № 470
 № 471
 № 472
 № 473
 № 474
 № 475
 № 476
 № 477
 № 478
 № 479
 № 480
 № 481
 № 482
 № 483
 № 484
 № 485
 № 486
 № 487
 № 488
 № 489
 № 490
 № 491
 № 492
 № 493
 № 494
 № 495
 № 496
 № 497
 № 498
 № 499
 № 500

3.407.1 - 159.0 - 00ПЗ

готовку соответствующей толщины, увеличивающей площадь основания фундамента до требуемых размеров. Так для фундамента МФ 2×2,7 при подготовке площадью 2,4×3,1 м, толщиной 0,2 м площадь основания, вводимого в расчет, может быть увеличена до 2,2×2,9 м; при подготовке площадью 2,6×3,3 м толщиной 0,3 м - площадь основания, вводимого в расчет, составит 2,4×3,1 м (см. рис. 1)

В малозаглубленных фундаментах под стойки опор, имеющих угол наклона стойки 1/5 (например МФ (3×4,5-1/5), устанавливаемых в слабых грунтах (см. документ 0013, 13 и 14 группы грунтов), устойчивость основания не обеспечена. В этом случае необходимо устройство щебеночной подготовки с горизонтальной верхней поверхностью и основанием, выполненным под наклоном, обеспечивающим уменьшение угла наклона β° между направлением нагрузки и нормалью к основанию подготовки (см. рис. 2).

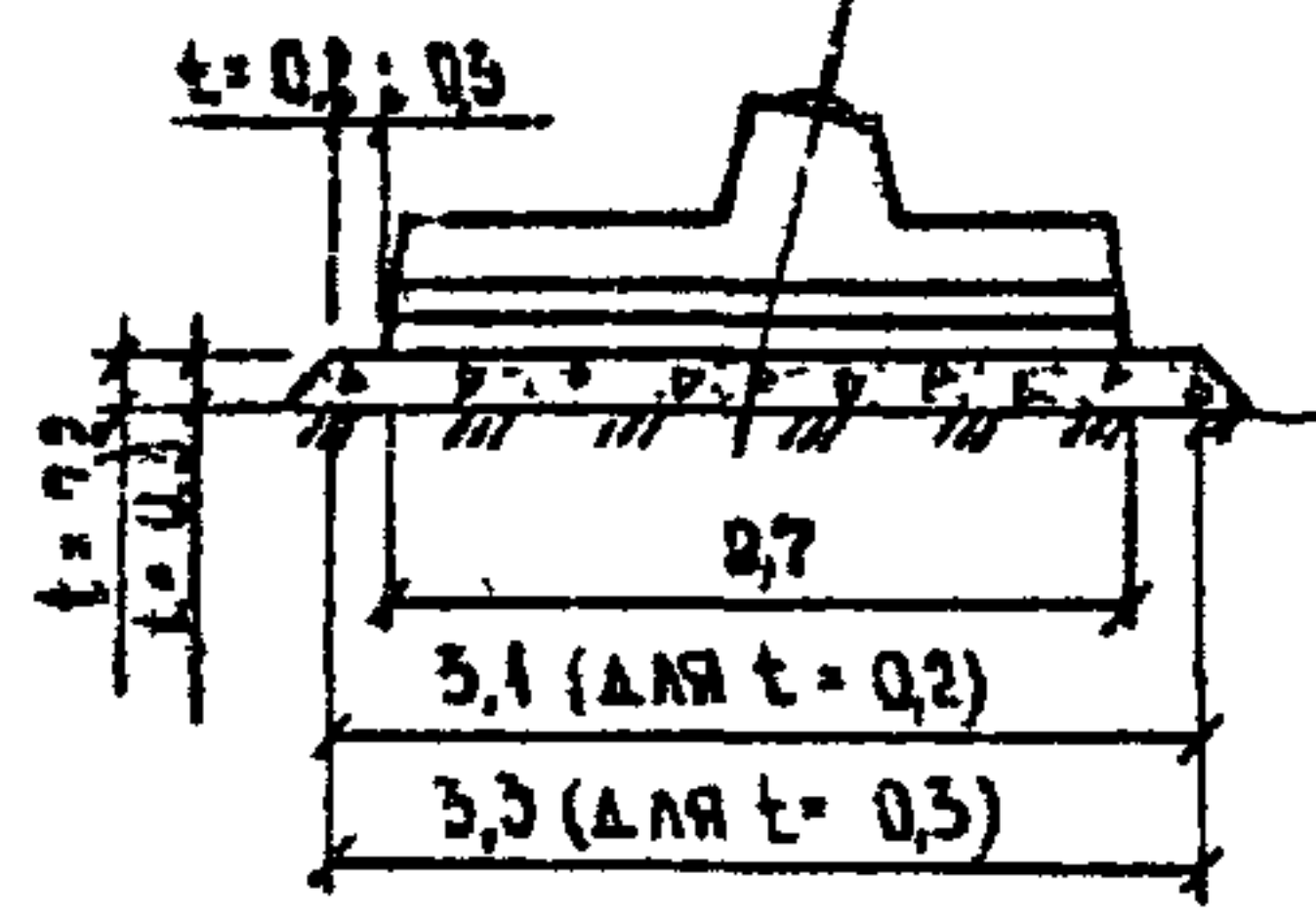
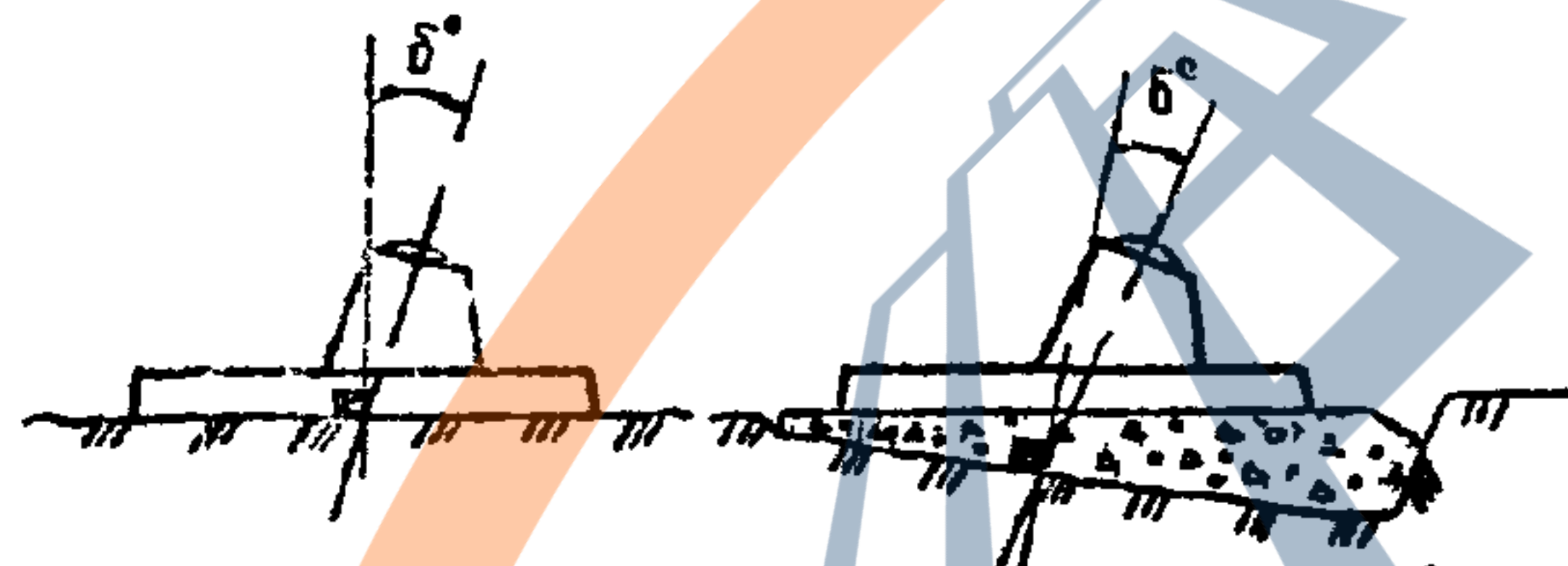


Рис. 1



Угол наклона β° для фундамента без подготовки

Угол наклона β° для фундамента с подготовкой

Рис. 2

Так, например, если под фундаментом МФ 2×2-1/5 выполнить подготовку с наклоном по подошве 1/10, то можно его несущую способность рассматривать как для фундамента МФ 2×2-1/10, если выполнить подготовку с наклоном по подошве 1/5, то можно его несущую способность рассматривать как для фун-

дамента МФ 2×2-0

При этом, увеличение площади основания за счет подсыпки следует производить и, соответственно, учитывать только для самого большого из фундаментов. Так, если в рассмотренном выше примере с подсыпкой, уменьшающей угол наклона нагрузки, несущая способность фундамента МФ 2×2 не обеспечена, следует перейти на фундамент МФ 2×2,7 с такой же подсыпкой. Если и в этом случае несущая способность фундамента недостаточна, то следует увеличить площадь и, соответственно, толщину щебеночной подготовки до требуемых размеров.

3. РАСЧЕТ МАЛОЗАГЛУБЛЕННЫХ ФУНДАМЕНТОВ НА ВОЗДЕЙСТВИЕ СИЛ МОРОЗНОГО ПУЧЕНИЯ.

Расчет малозаглубленных фундаментов на воздействие сил морозного пучения может не производиться для случаев их установки в слабопучинистых грунтах, а также применения для закрепления опор с гибкой (бантовой) траверсой.

Расчет производится по формуле

$$h_n \leq [h_n], \text{ где} \quad (1)$$

$[h_n]$ (см) - допустимая величина морозного пучения, определяемая исходя из прочности оттяжек при совместном действии сил морозного пучения на фундаменты и основных нагрузок на опоры (ветра, тяжения, постоянных нагрузок и т.д.)

h_n (см) - величина морозного пучения грунта в природных условиях

№ п/п Подпись и дата

3 407 1 - 159.0 - 0013

Лист 5

КОПИРОВАЛА ЭЛА-ИМИРОВА ЭБ

ФОРМАТ ЭБ

25861

$h_n = m H$, где

H (см) - ГЛУБИНА ПРОМЕРЗАНИЯ, СЧИТАЯ ОТ ПОДОШВЫ ФУНДАМЕНТА,

m (см/м) - МОДУЛЬ ПУЧЕНИЯ ГРУНТА,
ДЛЯ СЛАБОПУЧИНИСТЫХ ГРУНТОВ $0 < m \leq 3,5$ см/м,
ДЛЯ СРЕДНЕПУЧИНИСТЫХ ГРУНТОВ $3,5 < m \leq 7,0$ см/м,
ДЛЯ СИЛЬНОПУЧИНИСТЫХ ГРУНТОВ $7 < m \leq 12,0$ см/м,
ДЛЯ ЧРЕЗМЕРНО ПУЧИНИСТЫХ ГРУНТОВ $m > 12,0$ см/м

Расчетная величина степени пучинистости h_n определяется по данным натурных наблюдений или теоретически по данным изысканий, исходя из характеристик о консистенции грунта, его влажности и средней температуры за зимний период

$[h_n] = \frac{H}{2E_T} \left(\frac{\sigma^2}{E_T} + \frac{\sigma_T}{H} + \frac{\sum Q}{E_T} \right)$, где (2)

Q (см) - РАЗМЕР СТОРОНЫ ПОДОШВЫ ФУНДАМЕНТА; ДЛЯ ФУНДАМЕНТОВ С ПРЯМОУГОЛЬНОЙ ПОДОШВОЙ $Q = \sqrt{F}$, где F - ПЛОЩАДЬ ПОДОШВЫ ФУНДАМЕНТА

$\sum Q = Q + Q_{\phi}$, где

Q (кгс) - РАСЧЕТНАЯ НАГРУЗКА НА ФУНДАМЕНТ ОТ СОБСТВЕННОГО ВЕСА ОПОРЫ, ПРОВОДОВ И ТРОСОВ

Для анкерно-угловых опор учитывается, кроме того, длительная нагрузка от среднеэксплуатационного тяжения

Q_{ϕ} (кгс) - ВЕС ФУНДАМЕНТА И ГРУНТА НА ЕГО ОБРЕЗАХ,
 E_T (кгс/см²) - МОДУЛЬ ДЕФОРМАЦИИ ТАЛОГО ГРУНТА,

Величина T (см) определяется по формуле $T = 2\sigma Q^2 E_T + 4\beta \left(\frac{Q^2 + H^2}{\sqrt{Q^2 + 2H^2}} - H - 0,413 Q \right) + \frac{\sum Q H}{E_T} + H$, где (3)

β - ХАРАКТЕРИСТИКА ТАЛОГО ГРУНТА, ЗАВИСЯЩАЯ ОТ КОЭФФИЦИЕНТА ПУАССОНА ТАЛОГО ГРУНТА. Для супесей $\beta = 0,72$, для суглинков $\beta = 0,57$, для глин $\beta = 0,43$, для песков $\beta = 0,75$,

G (см/кгс) - ЖЕСТКОСТЬ ОПОРЫ, Т.Е. ЕДИНИЧНОЕ ПЕРЕМЕЩЕНИЕ ФУНДАМЕНТА В СИСТЕМЕ ОПОРЫ ПО НАПРАВЛЕНИЮ ПУЧЕНИЯ

σ (кгс/см²) - ДОПУСКАЕМОЕ, ИСХОДЯ ИЗ ПРОЧНОСТИ ОТТЯЖЕН, НАПРЯЖЕНИЕ ПОД ПОДОШВОЙ ФУНДАМЕНТА ОТ ПУЧЕНИЯ ГРУНТА

$\sigma = \frac{K H N_{от}}{Q^2}$, где (4)

$N_{от}$ (кгс) - РАСЧЕТНОЕ УСИЛИЕ В ОТТЯЖКЕ ОТ ЭКСПЛУАТАЦИОННЫХ ВОЗДЕЙСТВИЙ (БЕЗ УЧЕТА НАГРУЗОК ОТ ПУЧЕНИЯ)

K - КОЭФФИЦИЕНТ ПРОПОРЦИОНАЛЬНОСТИ, УЧИТЫВАЮЩИЙ ЗАВИСИМОСТЬ ВЕРТИКАЛЬНОЙ СОСТАВЛЯЮЩЕЙ НАГРУЗКИ НА ФУНДАМЕНТ ОТ УСИЛИЙ В ОТТЯЖКАХ, ВОЗНИКАЮЩИХ ПРИ ПУЧЕНИИ,

ρ - КОЭФФИЦИЕНТ, ОТРАЖАЮЩИЙ ЗАВИСИМОСТЬ МЕЖДУ ДОПУСКАЕМОМ В ОТТЯЖКЕ УСИЛИЕМ ОТ ПУЧЕНИЯ ГРУНТА $[N_{от} \rho]$ И РАСЧЕТНЫМ УСИЛИЕМ В ОТТЯЖКЕ $N_{от}$, ТО ЕСТЬ

$\rho = \frac{[N_{от} \rho]}{N_{от}}$ (5)

Коэффициент ρ вычисляется минимальным из двух величин ρ_0 и ρ_c ,

$\rho_0 = 0,5 \frac{[N_{от}]}{N_{от}}$ и $\rho_c = 0,5 \frac{[N_{ст}] - Q}{N_{ст} - Q}$, где (6,7)

$N_{от}$, $N_{ст}$ - РАСЧЕТНЫЕ УСИЛИЯ ОТ ОСНОВНЫХ НАГРУЗОК СООТВЕТСТВЕННО В ОТТЯЖКЕ И СТОЙКЕ,

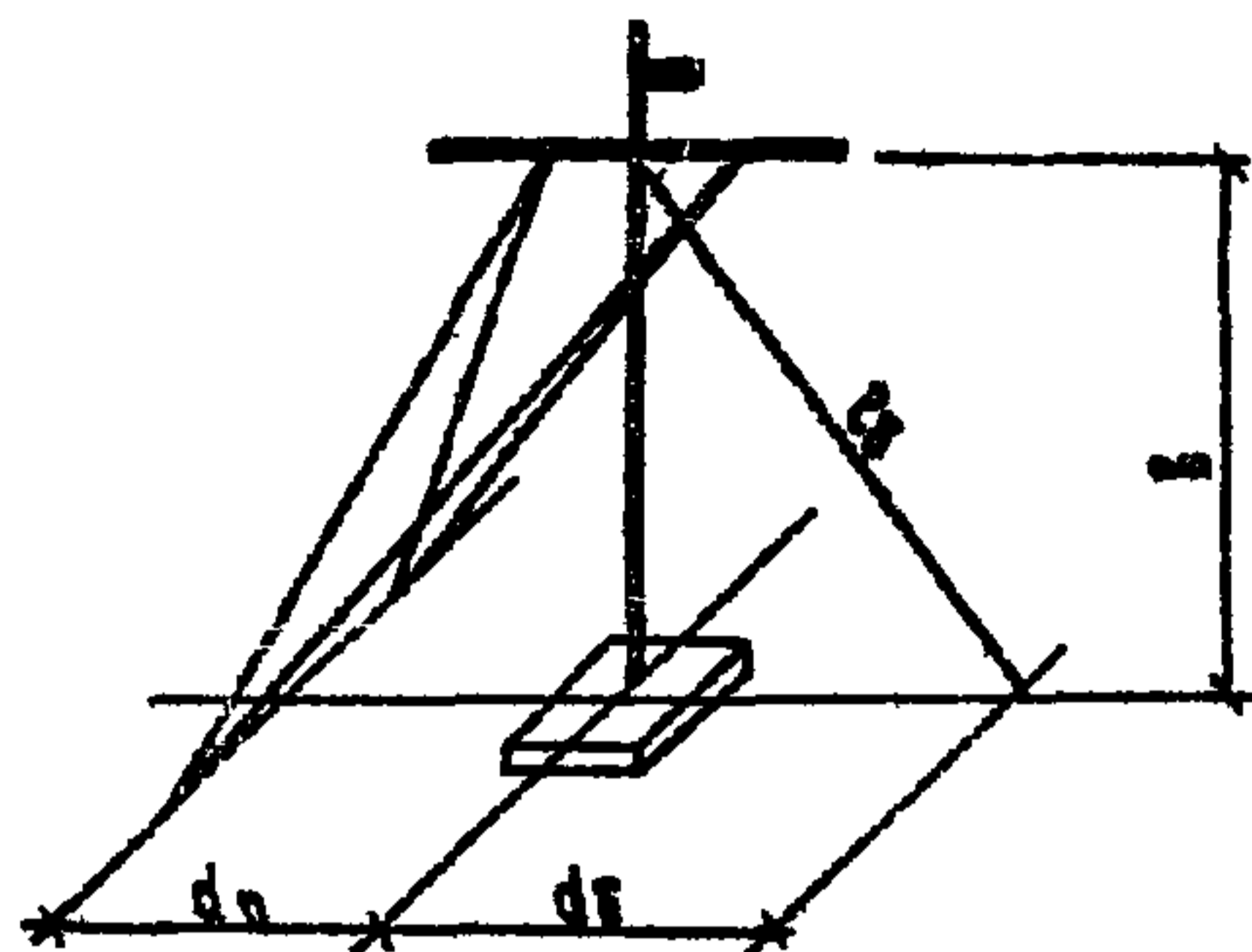
$[N_{от}]$, $[N_{ст}]$ - ПРЕДЕЛЬНО ДОПУСКАЕМЫЕ УСИЛИЯ В ОТТЯЖКАХ И СТОЙКЕ - (ОПРЕДЕЛЯЮТСЯ ПО РАСЧЕТНЫМ ЛИСТАМ ОПОРЫ),

Допускается для приближенных расчетов принимать $\rho = 0,5$,

Величины G и K определяются по приведенным ниже формулам в зависимости от схемы опоры

МШ № 9111
Подпись и дата
Итого № 9111

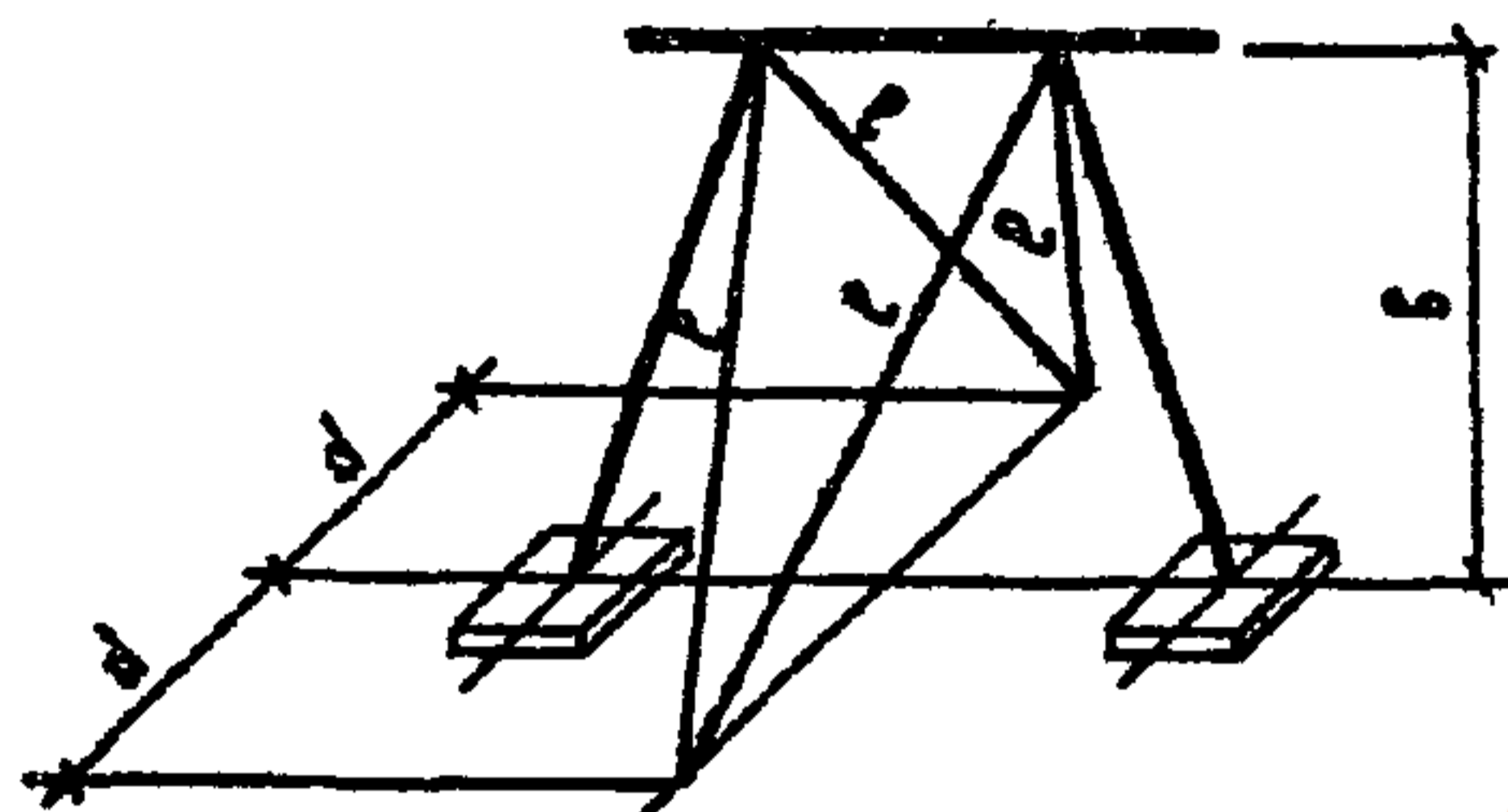
ДЛЯ ОДНОСТОЕЧНЫХ ОПОР



$$K = \frac{2B}{(1 + \frac{d_s}{d_n}) E_{от} F_{от}} ; (6)$$

$$K = \frac{B(1 + \frac{d_s}{d_n})}{2B} ; (8)$$

ДЛЯ ПОРТАЛЬНЫХ ОПОР

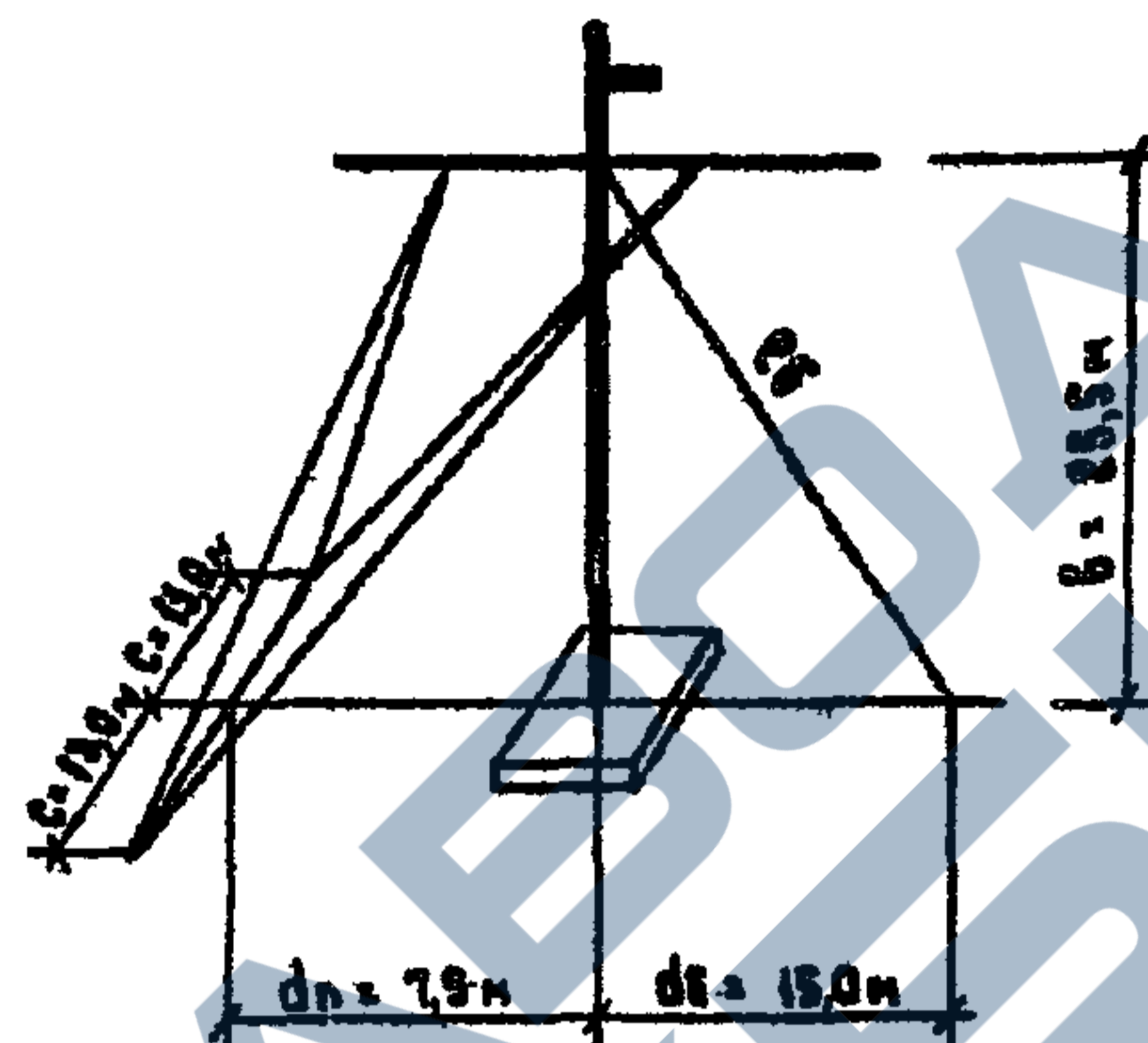


$$K = \frac{2}{2E_{от} F_{от}} ; (7)$$

$$K = \frac{2B}{E} ; (9)$$

В (6), (7), (8), (9) ПРИНЯТО E_0 (кгс/см²) - МОДУЛЬ УПРУГОСТИ ОТТЯЖЕК, F_0 (см²) - ПЛОЩАДЬ ПОПЕРЕЧНОГО СЕЧЕНИЯ ОТТЯЖКИ

ПРИМЕР №1



ДАНО ОДНОСТОЕЧНАЯ ОПОРА

$B = 2550$ см.
 $E = 1300$ см
 $d_n = 750$ см
 $d_s = 1500$ см
 $F_{от} = 2,827$ см²
 $E_{от} = 1,5 \cdot 10^6$ кгс/см²
 $[N_{от}] = 33,6$ тс
 $N_{от} = 19,6$ тс
 $N_{от}^H = 16,3$ тс
 $N_{от} = 9,02$ тс
 $[N_{от}] = 20,8$ тс
 $Q = 5,85$ тс

ПРИВЕДЕННЫЙ ГРУНТ №9:

$E_г = 140$ кгс/см²,
 $H_0 = 100$ см, $m = 7$ см/м, $h_0 = m H$,
 $h_0 = 7$ см/м $(m = 7$ см)

П О Д Б О Р Ф У Н Д А М Е Н Т А , И С Х О Д Я Н А П Р О Ч Н О С Т И К О Н С Т Р У К Ц И И И О С Н О В А Н И Я

И С Х О Д Я Н А Н А Г Р У З К И Н А Ф У Н Д А М Е Н Т $N = 28,07$ тс = $280,7$ кн И У К Л О Н А С Т О Й К И , Р А В Н О Г О 0 , П О Т А Б Л И Ц Е Д О К У М Е Н Т А О О Д З П Р И Н И М А Е М Ф У Н Д А М Е Н Т М Ф 1,3-1-0 , Н Е О Б Х О Д И М О П Р О В Е Р И Т Ь С О В Л О Д Е Н И Е 5^х У С Л О В И Й :

- $N \leq [N_{пр}]$,
- $N \leq [N_{ис}]$,
- $N \leq [N_{всф}]$,

З Н А Ч Е Н И Я $[N_{пр}]$, $[N_{ис}]$, $[N_{всф}]$ Н А Х О Д И М В Т А Б Л И Ц Е Д О К У М Е Н Т А О О Д З Д Л Я М Ф 1,3-1-0 И Г Р У Н Т А №9

$[N_{пр}] = 400$ кн, $[N_{всф}] = 230$ кн,
 $N = 196$ кн $< [N_{пр}] = 400$ кн,

ИЗДАНИЕ ПОСЛЕДНЕЕ

3 4074-159 0 - 00ПЗ

ЛИСТ 7

КОПИРОВАЛА ВЛАДИМИРОВА ЕЕ

ФОРМАТ А3

2586/1

ПРИВЕДЕННЫЙ ГРУНТ n10
 Et = 100 кг/см², H = 150 см
 m = 8 см/м, hn = m · H = 8 · 1,5 = 12 см

I ПОДБОР ФУНДАМЕНТА, ИСХОДЯ ИЗ ПРОЧНОСТИ КОНСТРУКЦИИ И ОСНОВАНИЯ

ПРИ ПОДБОРЕ ФУНДАМЕНТА ПРОВЕДИТСЯ ПРОВЕРКА УСЛОВИЙ: N ≤ [Nпр]; N ≤ [Nус], N ≤ [Nзсф]
 ИСХОДЯ ИЗ НАГРУЗКИ НА ФУНДАМЕНТ N = 453 кН И УГЛА НА СТОЙКИ ОПОРЫ 1/10, ПРИНИМАЕМ ФУНДАМЕНТ МФ 2-1/10;
 В ДОКУМЕНТЕ 00Д3 В ГРАФЕ 2, ДЛЯ ФУНДАМЕНТА МФ 2-1/10 УКАЗАНА [Nпр] = 732 кН; В ГРАФЕ n10 ДЛЯ ГРУНТА n10 УКАЗАНЫ [Nус] И [Nзсф],
 N = 453 кН < [Nпр] = 732 кН; [Nпр] < [Nус]; N = 377 кН < [Nзсф] = 571 кН

II ПОДБОР ФУНДАМЕНТА, ИСХОДЯ ИЗ УЧЕТА ДЕЙСТВИЯ СИЛ МОРОЗНОГО ПУЧЕНИЯ

hn ≤ [hn]

$$[hn] = \frac{N}{2Et} \cdot \left(\frac{\sigma^2}{Et} + \frac{\sigma \cdot \tau}{N} + \frac{\Sigma Q}{a^2} \right)$$

$$a^2 = 2 \cdot 2,7 = 5,4 \text{ м}^2 = 54000 \text{ см}^2$$

$$\Sigma Q = 9,2 + 2 \cdot 2,7 \cdot 0,5 \cdot 2 = 9,2 + 5,4 = 14,6 \text{ тс} = 14600 \text{ кгс}$$

$$T = 2 \cdot 0 \cdot a^2 Et + 4p \left(\frac{a^2 + H^2}{\sqrt{\frac{a^2}{H} + 2H^2}} - H - 0,115a \right) + H + \frac{\Sigma Q H}{Ea^2}$$

$$0 = \frac{r}{2E_{от} \cdot F_{от}}$$

$$r = \sqrt{b^2 + c^2 + d^2} = \sqrt{2140^2 + 600^2 + 960^2} = 2965 \text{ см}$$

$$0 = \frac{2965}{2 \cdot 1,5 \cdot 10^5 \cdot 2,827} = 0,000349 = 0,00035$$

$$T = 2 \cdot 0,00035 \cdot 54000 \cdot 100 + 4 \cdot 0,57 \left(\frac{54000 + 22500}{\sqrt{\frac{54000}{5,4} + 2 \cdot 22500}} - 150 - 0,115 \cdot 232,4 \right) + 150 + \frac{14600 \cdot 150}{100 \cdot 54000} = 3780 + 297,52 + 150 + 0,41 = 4227,9 \text{ см}$$

$$\sigma = \frac{k \cdot p \cdot H_{от}}{a^2}; \quad k = \frac{2b}{r} = \frac{2 \cdot 2140}{2965} = 1,45$$

$$p_{от} = 0,5 \frac{[N_{от}]}{H_{от}} = 0,5 \frac{20,88}{19,5} = 0,54$$

$$p_{ср} = 0,5 \frac{[N_{ср}] - Q}{N_{ср} - Q} = 0,5 \frac{49,6 - 9,2}{49,6 - 9,2} = 0,56$$

В p_{от} И p_{ср} ВЫБИРАЕМ МЕНЬШЕЕ ЗНАЧЕНИЕ: p = 0,54

$$\sigma = \frac{1,45 \cdot 0,54 \cdot 10500}{54000} = 0,36 \text{ кгс/см}^2$$

$$[hn] = \frac{150}{2 \cdot 100} \left(\frac{0,13}{100} + \frac{0,36 \cdot 4227,9}{150} + \frac{14600}{54000} \right) = 7,8 \text{ см}$$

$$[N_n] = 7,8 \text{ см} < h_n = 12 \text{ см}$$

СЛЕДОВАТЕЛЬНО, ПО УСЛОВИЯМ МОРОЗНОГО ПУЧЕНИЯ В ДАННОМ ГРУНТЕ НЕ МОЖЕТ БЫТЬ ПРИМЕНЕН МАЛОЗАГЛУБЛЕННЫЙ ФУНДАМЕНТ. ПРИНИМАЕМ ПОД СТОЙКУ ОПОРЫ ГРИБОВИДНЫЙ ПОДНОЖНИК. ИСХОДЯ ИЗ НАГРУЗКИ НА ФУНДАМЕНТ N = 453 кН И УГЛА НА СТОЙКИ ОПОРЫ 1/10, ПО ТАБЛИЦЕ ДОКУМЕНТА 00Д4 ПРИНИМАЕМ ФУНДАМЕНТ Ф2-1/10; В ГРАФЕ 2 НА 10-ДМ ДЛЯ Ф2-1/10 [Nпр] = 540 кН
 N = 453 кН < [Nпр] = 540 кН;

ДЛЯ ГРУНТА n10 В ГРАФЕ 18 СТОИТ ЗНАК "+"; СЛЕДОВАТЕЛЬНО НЕСУЩАЯ СПОСОБНОСТЬ ОСНОВАНИЯ НЕ ОГРАНИЧИВАЕТ ПРИМЕНЕНИЯ ДАННОГО ПОДНОЖНИКА.

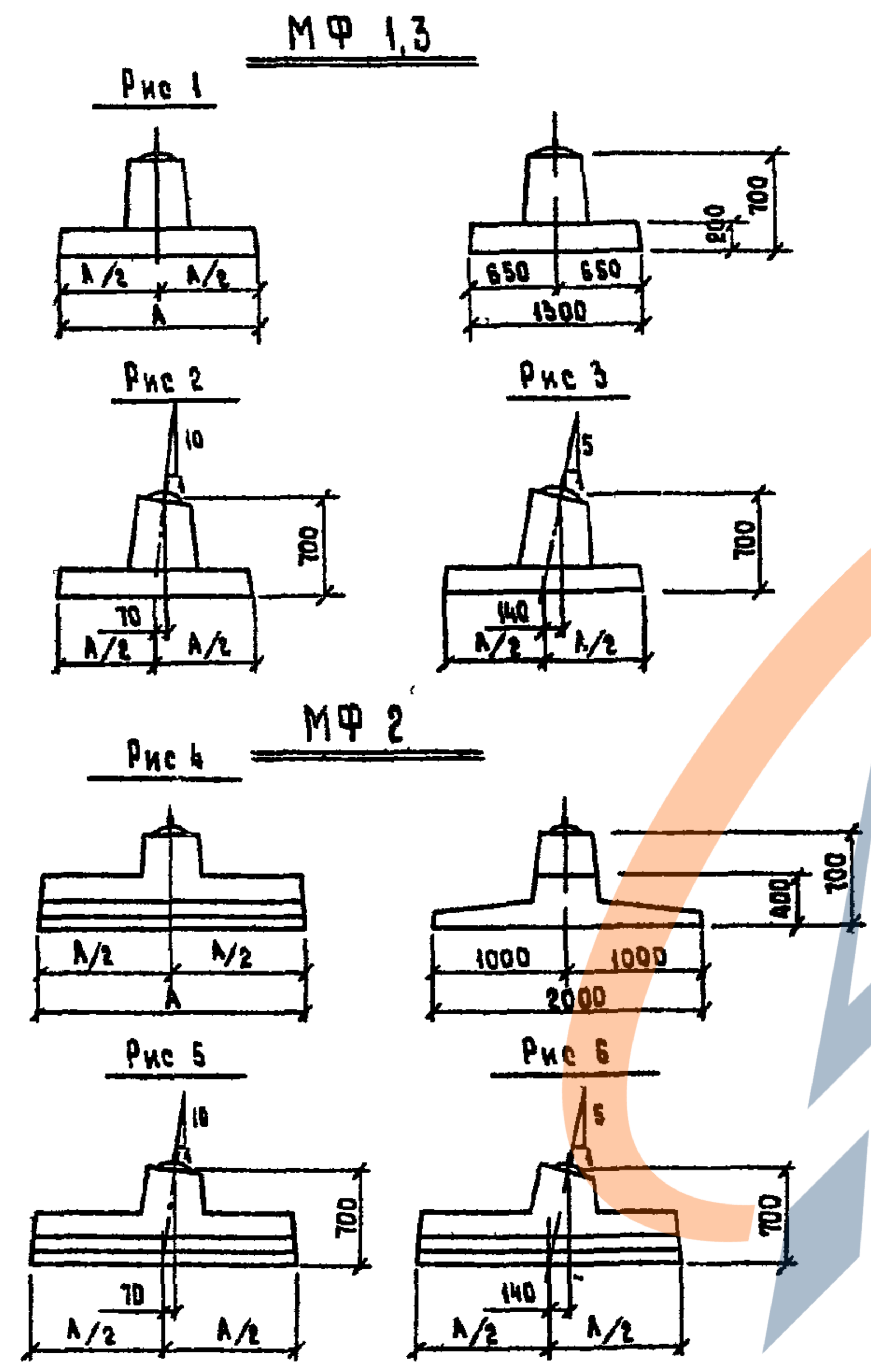
ИЗМ. № 1
 ПОДПИСЬ И ПЕЧАТЬ
 КОЛ. Л. 9

3.407.1 - 159.0 - 00П3 Лист 9

2586/1

МАЛОЗАГЛУБЛЕННЫЕ ФУНДАМЕНТЫ

Э С К И Э



Э С К И Э	МАРКА ФУНДАМЕНТА	Рис	РАЗМЕРЫ, мм А	Уклон стоек	ГЛУБИНА ЗАЛОЖЕНИЯ, м	ПЛОЩАДЬ ОСНОВАНИЯ, м²	КЛАСС БЕТОНА	РАСХОД МАТЕРИАЛОВ				МАССА, т
								БЕТОН		СТАЛЬ, кг		
								ОБЪЕМ м³	ПРИЕДИН. ЦЕМЕНТУ МАРКИ 400	НАТУР. РАЖИНАЯ	ПРИЕДИН. НАУС КАМ СУ А 3	
МΦ 1,3	МΦ 1,3 × 1 - 0	Рис 1	1000	0	0,5	1,3	В 25	0,35	0,12	42,6	52,1	0,88
	МΦ 1,3 × 1,5 - 0		1500			1,95		0,48	0,16	56,3	71,3	1,20
	МΦ 1,3 × 2,2 - 0		2200			2,85		0,66	0,22	76,2	99,1	1,65
	МΦ 1,3 × 1,5 1/10	Рис 2	1500	1,95		0,48		0,16	56,5	71,6	1,20	
	МΦ 1,3 × 2,2 1/10		2200	2,86		0,66		0,22	76,4	98,3	1,65	
	МΦ 1,3 × 1,5 1/5	Рис 3	1500	1,95		0,49		0,16	56,5	71,5	1,23	
МΦ 1,3 × 2,2 1/5	2200		2,86	0,67	0,22	76,4	99,3	1,68				
МΦ 2	МΦ 2 × 2 - 0	Рис 4	2000	0	0,5	4,0	В 25	0,85	0,29	107,1	141,5	2,13
	МΦ 2 × 2,7 - 0		2700			5,4		1,13	0,39	156,0	210,3	2,83
	МΦ 2 × 2 - 1/10	Рис 5	2000	4,0		0,85		0,28	107,3	141,8	2,13	
	МΦ 2 × 2,7 - 1/10		2700	5,4		1,13		0,37	156,2	200,6	2,83	
	МΦ 2 × 2 - 1/5	Рис 6	2000	4,0		0,85		0,28	107,0	141,4	2,13	
	МΦ 2 × 2,7 - 1/5		2700	5,4		1,13		0,37	155,9	210,2	2,83	

Инв. Подпись и дата

ЗАВ.НИК.Э	ГОРЕЛОВ	10/1	6.06.88
СНП	СОКОЛОВ	10/1	6.06.88
СЛ. СПЕЦ.	ПЕТРОВ	10/1	6.06.88
Н. КОНТР.	МУРОГА	10/1	6.06.88
РУК. ГР.	КАЛАВСКАЯ	10/1	6.06.88
ПРОВЕРИЛ	СОТНИКОВА	10/1	6.06.88
ИНЖЕНЕР	ЛОМАКИНА	10/1	6.06.88

3 4071 - 1590 - 00НФ

НОМЕНКЛАТУРА ФУНДАМЕНТОВ

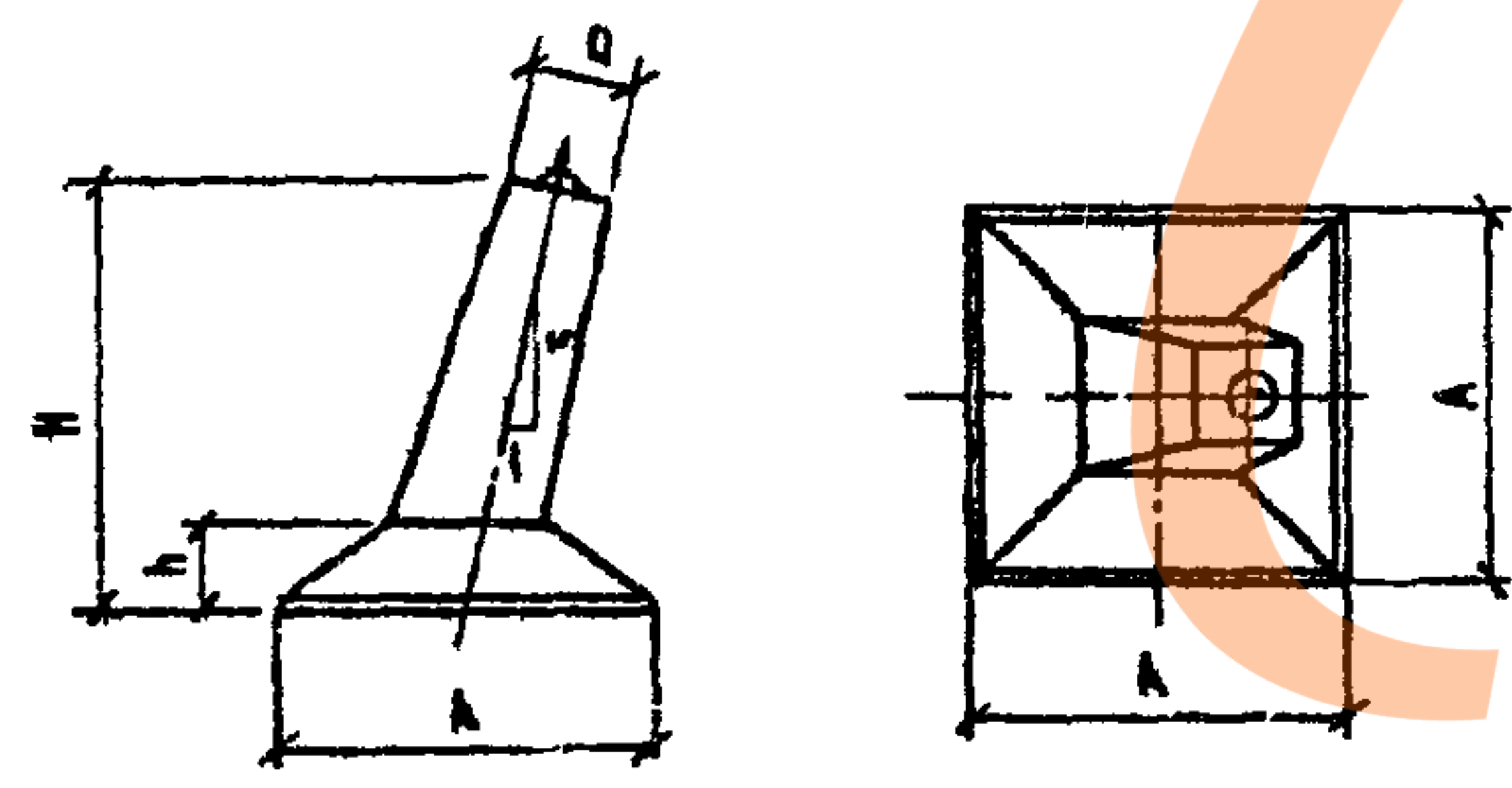
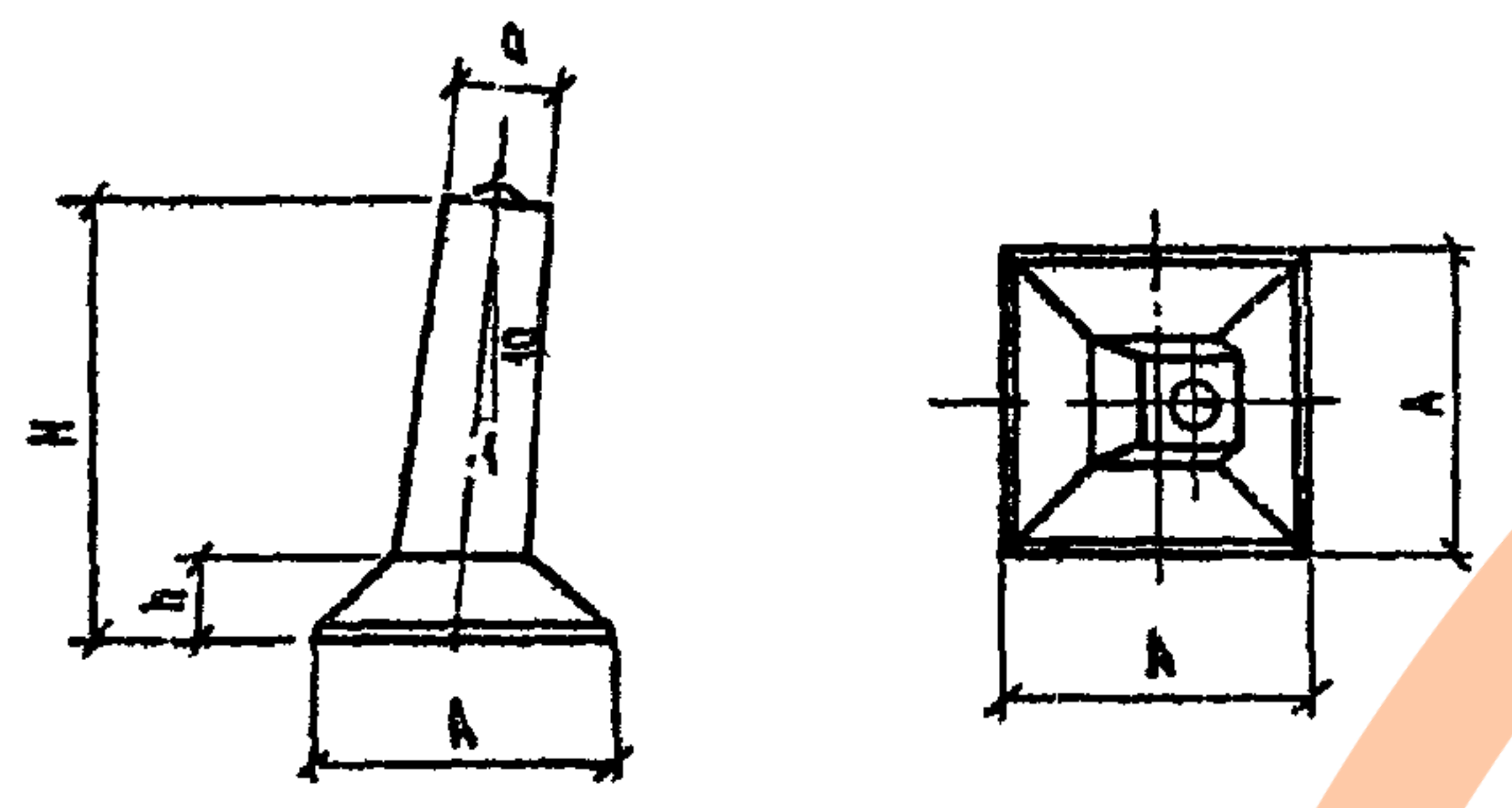
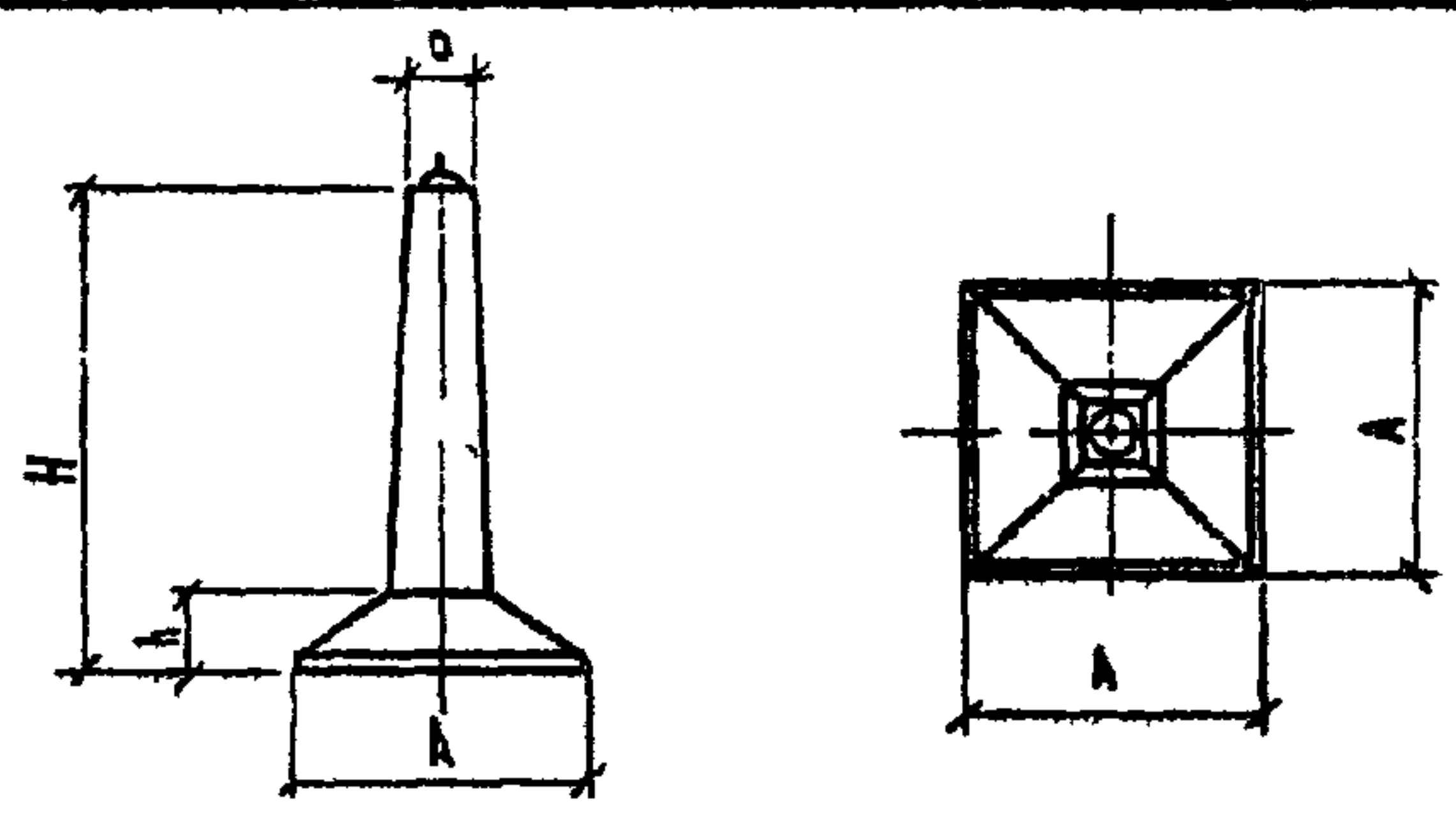
СТАДИИ	ЛИСТ	ЛИСТОВ
Р	1	2
«ЭНЕРГОСЕТЬПРОЕКТ»		
Семео-Засадное отделение Ленинград		

КОПИРОВАЛА ВЛАДИМИРА Е.Б

ФОРМАТ А3

ГРИБОВИДНЫЕ ПОДНОЖНИКИ

ЗСКИЗ



МАРКА ФУНДАМЕНТА	РАЗМЕРЫ, мм				УКЛОН СТОЙКИ	ГЛУБИНА ЗАРОЖЕНИЯ, м	ПЛОЩАДЬ ОСНОВАНИЯ, м ²	КЛАСС БЕТОНА	РАСХОД МАТЕРИАЛОВ				МАССА, т	
	А	Н	h	D					БЕТОН		СТАЛЬ, кг			
									ОБЪЕМ, м ³	ПРИБЕЛ К ЦЕМЕНТУ МАРКИ 400	НАТУРАЛЬНАЯ	ПРИБЕЛ К НАСТАВКАМ А-Т		
ФК1 - 0	1200	2200	300	330	1:10	2,0	1,44	Б 25	0,54	0,18	73,5	94,0	1,35	
ФК2 - 0	1500	2700	400	400					2,25	0,96	0,32	99,3	128,8	2,4
ФК3 - 0	1800								3,24	1,17	0,38	111,4	145,6	2,95
ФК4 - 0	2100								4,41	1,36	0,45	188,7	255,4	3,40
ФК1 - 1/10	1200	1700	400	422	1:10	1,5	1,44	Б 25	0,56	0,18	68,1	86,2	1,40	
ФК2 - 1/10	1500								2,25	0,19	0,26	71,5	99,3	1,98
ФК3 - 1/10	1800								3,24	1,00	0,33	89,0	115,4	2,50
ФК4 - 1/10	2000								4,00	1,16	0,38	140,7	180,7	2,90
ФК1 - 1/10	1200	2700	400	400	1:10	2,5	1,44	Б 25	0,73	0,24	79,6	101,0	1,83	
ФК2 - 1/10	1500								2,25	0,96	0,32	89,0	114,1	2,40
ФК3 - 1/10	1800								3,24	1,17	0,39	101,1	130,7	2,93
ФК4 - 1/10	2000								4,00	1,33	0,44	162,7	203,9	3,33
ФК2 - 1/5	1500	1700	400	440	1:5	1,5	2,25	Б 25	0,81	0,27	84,9	107,9	2,03	
ФК3 - 1/5	1800								3,24	1,02	0,34	96,3	123,5	2,55
ФК4 - 1/5	2000								4,00	1,18	0,39	143,9	191,6	2,95
ФК2 - 1/5	1500								2,25	1,00	0,33	95,0	120,7	2,50
ФК3 - 1/5	1800	2700	400	400	1:5	2,5	3,24	Б 25	1,22	0,4	106,4	136,4	3,05	
ФК4 - 1/5	2000								4,00	1,38	0,46	155,4	206,4	3,46

№ 100
Полосы и лента
Арматура № 2

3.4071-159 0 - 00НФ

Лист
2

КОПИРОВАЛА ФЛАДМИРОВА ЕБ

ФОРМАТ А3

2522/1

Грибовидные подножки

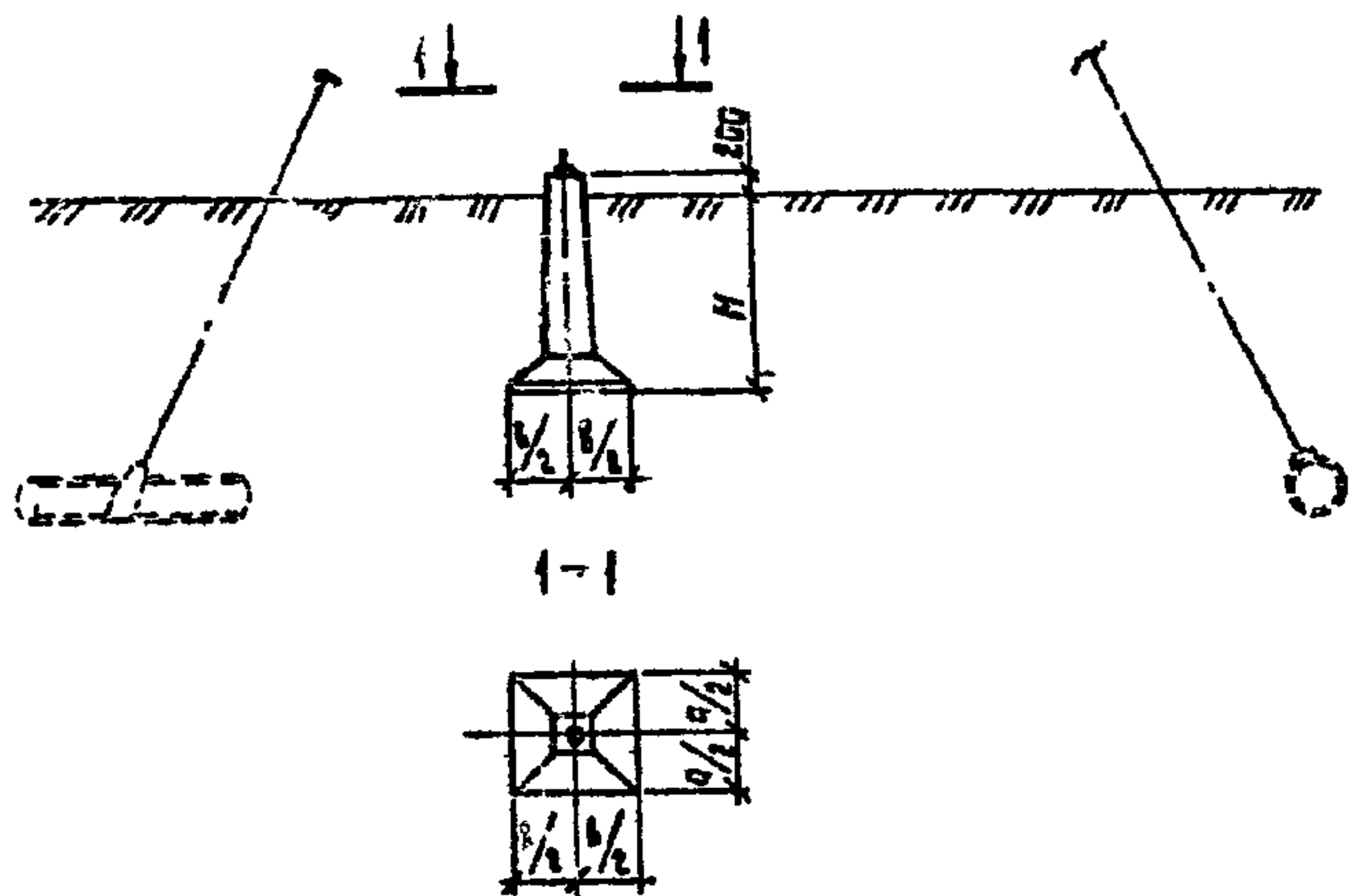
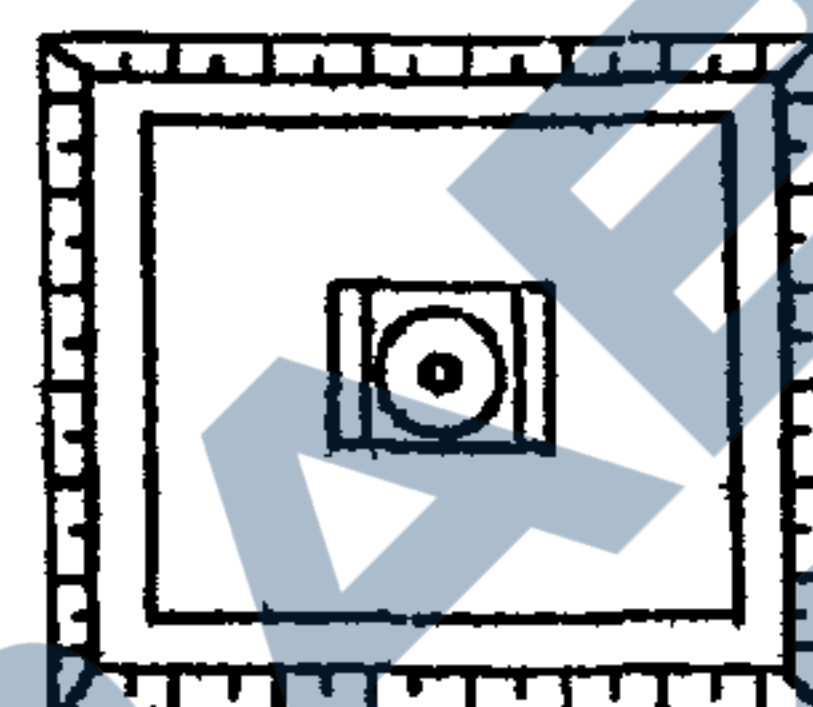
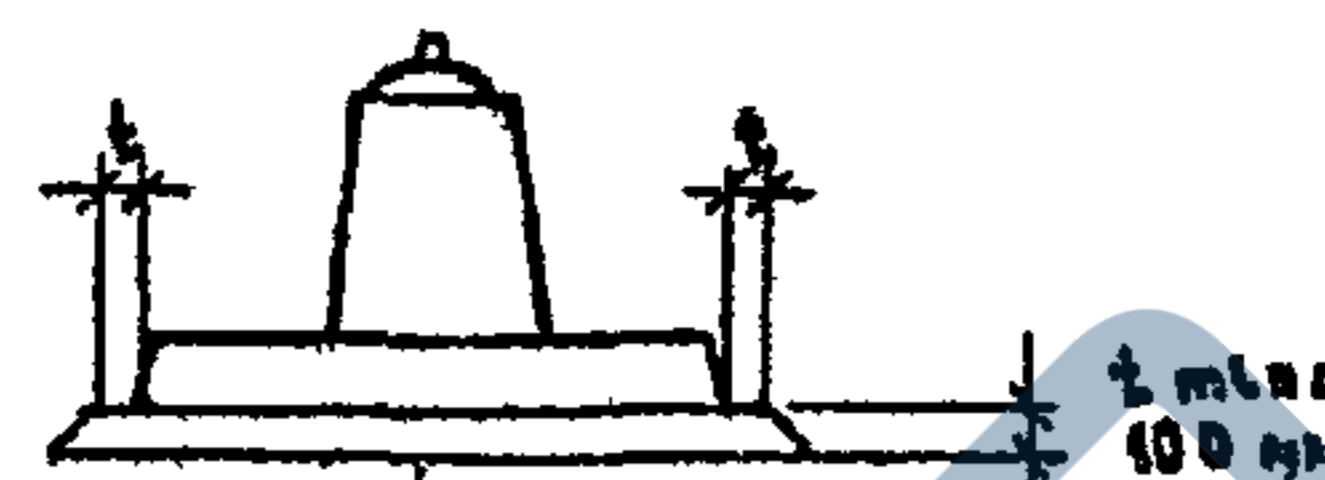
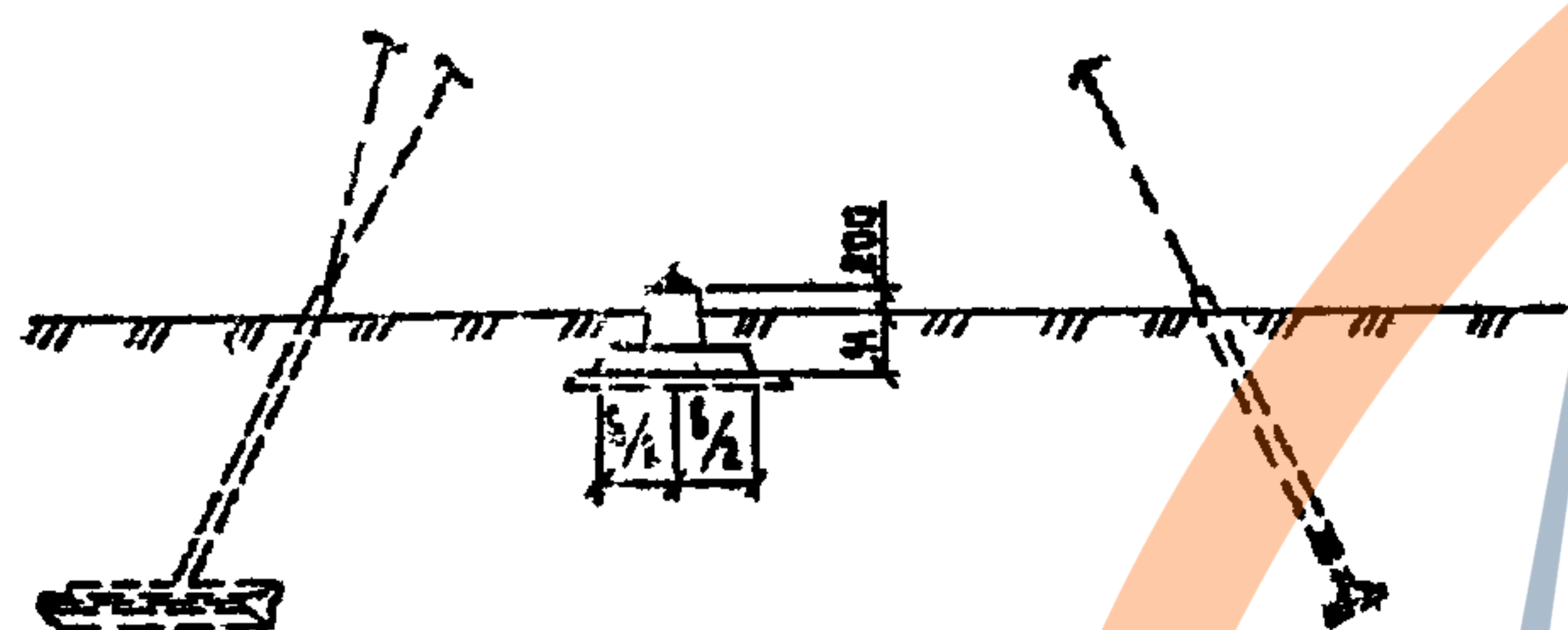


СХЕМА 1 УСТАНОВКИ МАЛОЗАГЛУБЛЕННЫХ ФУНДАМЕНТОВ СЩЕБЕНОЧНОЙ ПОДГОТОВКОЙ, УВЕЛИЧИВАЮЩЕЙ ПЛОЩАДЬ ОПИРАНИЯ

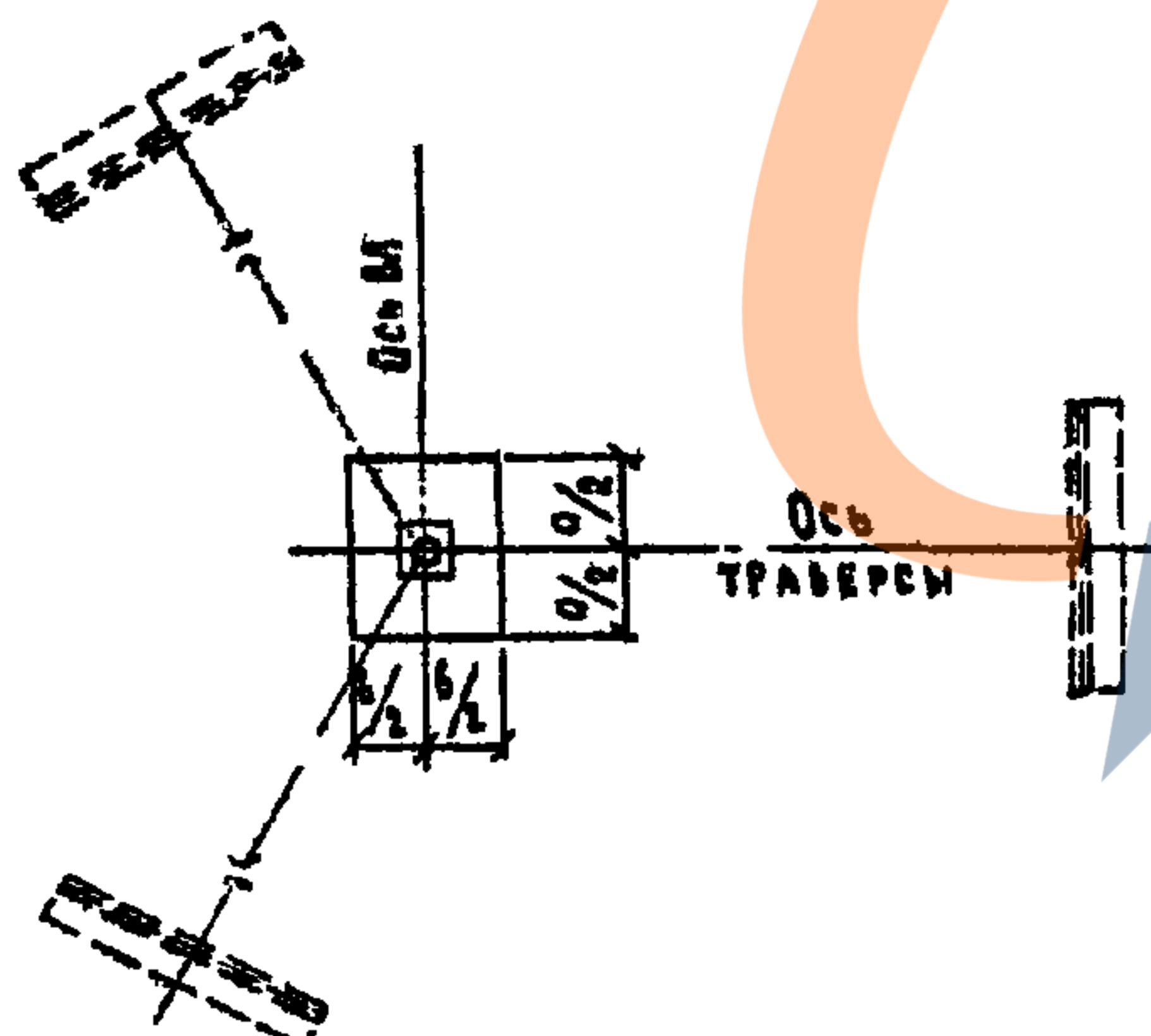


ТИП ФУНДАМЕНТА	МАРКА ФУНДАМЕНТА	РАЗМЕРЫ, мм			P
		С	В	Н	
ГРИБОВИДНЫЕ ПОДНОЖКИ	ФФ1-0	1200	1200	2000	—
	ФФ2-0	1500	1500	2500	
	ФФ3-0	1800	1900		
	ФФ4-0	2100	2100		
МАЛОЗАГЛУБЛЕННЫЕ ФУНДАМЕНТЫ	МФ 1,3 x 1-0	1000	1500	500	—
	МФ 1,3 x 1,5-0	1500			
	МФ 1,3 x 2,2-0	2200			

Малозаглубленные фундаменты



1. Фундаменты устанавливаются на тщательно выработанное основание; в глинистых грунтах под подошвой фундамента устраивается песчаная выравнивающая подготовка толщиной 50+100 мм.
2. Для увеличения площади основания под подошвой фундамента может быть выполнена щебеночная подготовка (см. схему 1).



Книг № 108/81 Подпись и дата Взам. инв. №

СА. ИНЖ. ПР.	ГОРЛАВА	<i>[Signature]</i>	5.06.81
СА. ИНЖ. ПР.	СОКОЛОВ	<i>[Signature]</i>	5.06.81
СА. СПЕЦ.	ПЕТРОВ	<i>[Signature]</i>	5.06.81
СА. КОНТР.	МУДРОВА	<i>[Signature]</i>	5.06.81
РУК. ГР.	КАПЛЕВСКАЯ	<i>[Signature]</i>	5.06.81
ПРОВЕРКА	СОТНИКОВА	<i>[Signature]</i>	5.06.81
ИНЖЕНЕР	ДОМАХИНА	<i>[Signature]</i>	5.06.81

3.407.1-159.0-00Д1

СХЕМА УСТАНОВКИ ФУНДАМЕНТОВ ПОД ОДНОСТОЕЧНЫЕ ОПОРЫ

СТАНА	ЛИСТ	ЛИСТОВ
	1	1

«ЭНЕРГОСЕТЬПРОЕКТ»
Северо-Западное отделение
ЛЕНИНГРАД

КОПИРОВАЛА БЛАДИМИРОВА Е.Б.

СОЛЫМАНОВ А.А.

Грибовидные подножки

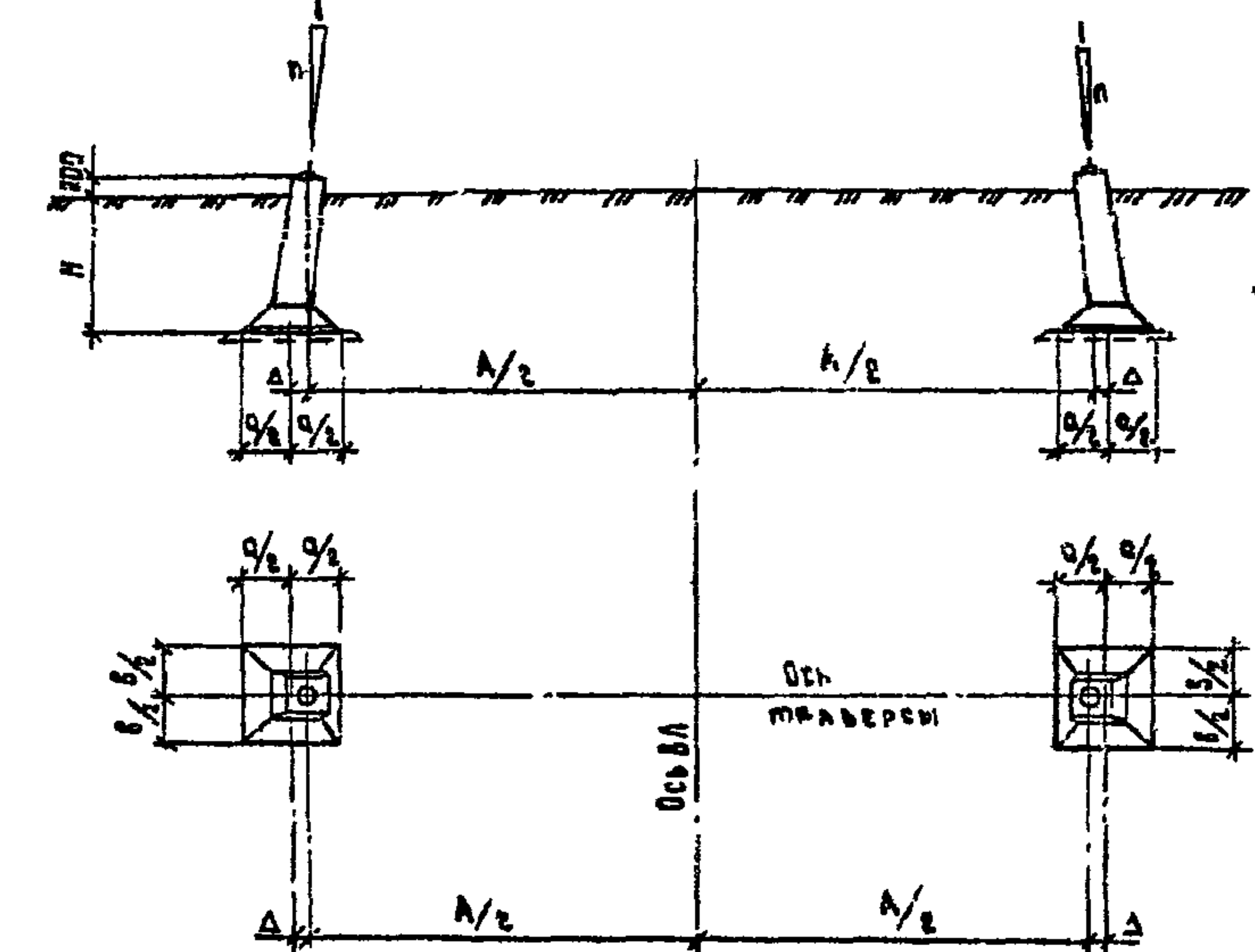


СХЕМА 1 УСТАНОВКИ МАЛОЗАГЛУБЛЕННЫХ ФУНДАМЕНТОВ СО ЩЕБЕНОЧНОЙ ПОДГОТОВКОЙ, УВЕЛИЧИВАЮЩЕЙ ПЛОЩАДЬ ОПИРАНИЯ.

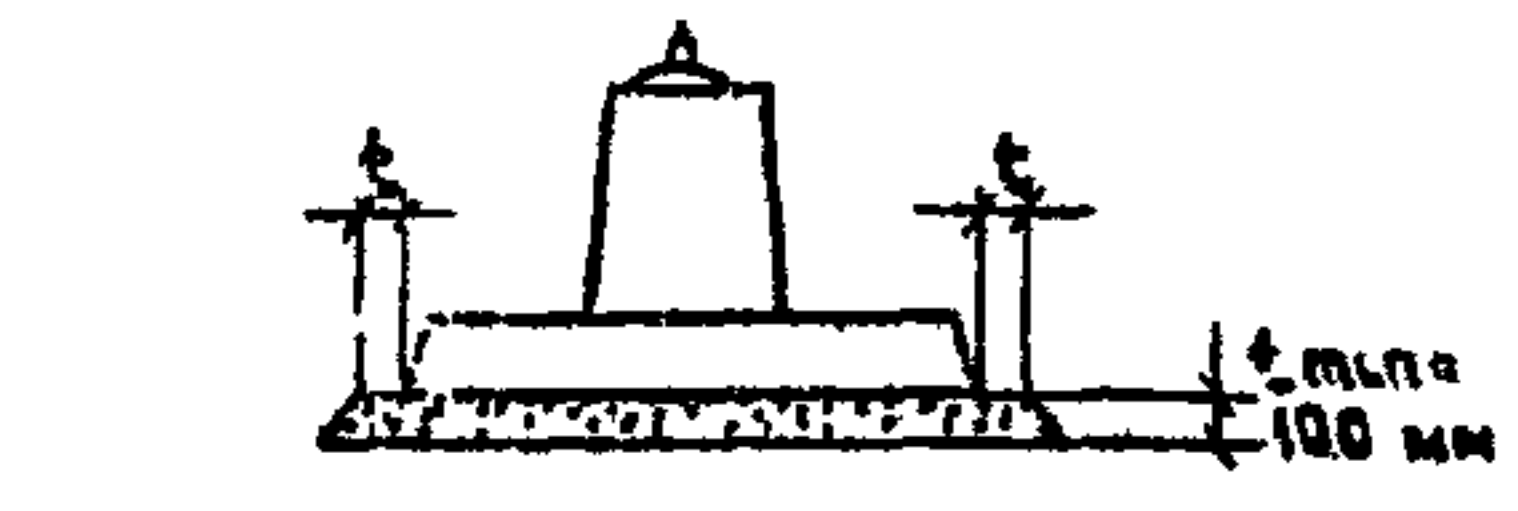
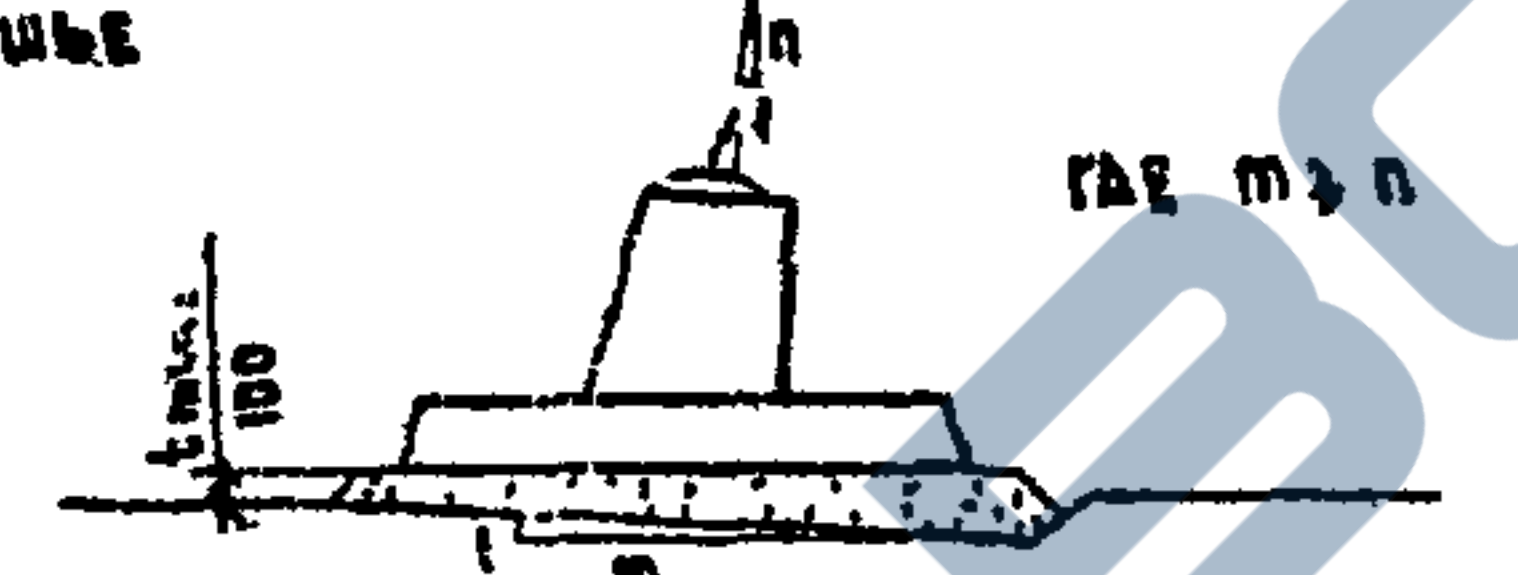
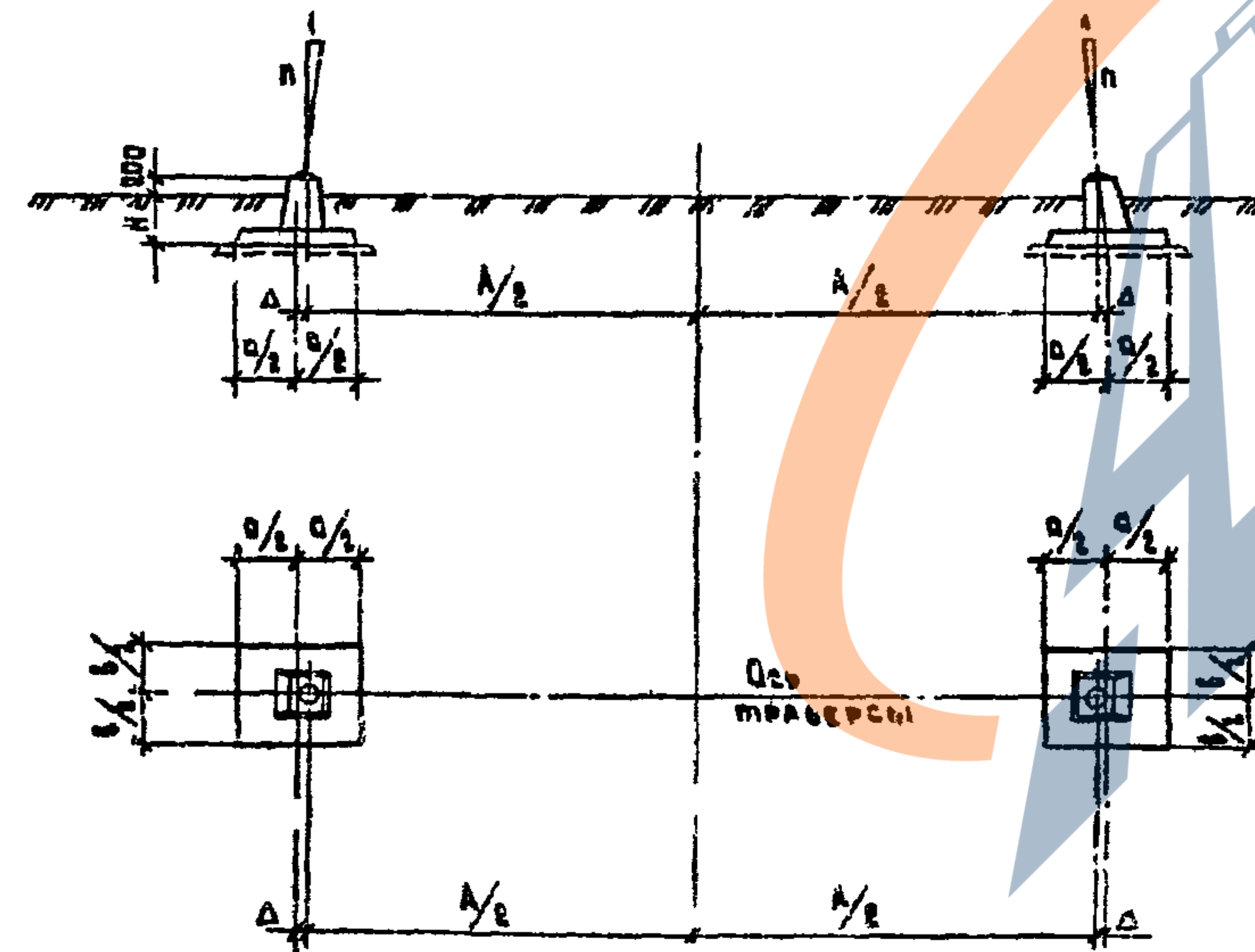


СХЕМА 2 УСТАНОВКИ МАЛОЗАГЛУБЛЕННЫХ ФУНДАМЕНТОВ СО ЩЕБЕНОЧНОЙ ПОДГОТОВКОЙ, УВЕЛИЧИВАЮЩЕЙ УСТОЙЧИВОСТЬ ОТ СВАГА ПО ПОДШЫБЕ



Малозаглубленные фундаменты



1. Фундаменты устанавливаются на тщательно выравненном основании, в глинистых грунтах под подошвой фундамента устраивается песчаная выравнивающая подготовка толщиной 50 ± 100 мм.

2. Для увеличения площади основания под подошвой фундамента может быть выполнена щебеночная подготовка (см. схему 1).

3. Для увеличения устойчивости фундаментов от сдвига под подошвой может быть выполнена щебеночная подготовка с наклонной нижней гранью (см. схему 2).

ТИП ФУНДАМЕНТА	МАРКА ФУНДАМЕНТА	РАЗМЕРЫ, мм				n		
		a	b	Δ	H			
ГРИБОВИДНЫЕ ПОДНОЖКИ	ФК 1 - 1/10	1200	1200	140	1500	10		
	ФК 2 - 1/10	1500	1500	150				
	ФК 3 - 1/10	1800	1800					
	ФК 4 - 1/10	2000	2000					
	Ф1 - 1/10	1200	1200	240	2500			
	Ф2 - 1/10	1500	1500	250				
	Ф3 - 1/10	1800	1800					
	Ф4 - 1/10	2000	2000					
	МАЛОЗАГЛУБЛЕННЫЕ ФУНДАМЕНТЫ	ФК 2 - 1/5	1500	1500	340		1500	5
		ФК 3 - 1/5	1800	1800				
		ФК 4 - 1/5	2000	2000				
		Ф2 - 1/5	1500	1500	540			
Ф3 - 1/5		1800	1800					
Ф4 - 1/5		2000	2000	2500				
МФ 1,5 × 1,5 - 1/10		1500	1500		70			
МФ 1,5 × 2,2 - 1/10		2200						
МФ 2 × 2 - 1/10		2000	2000					
МФ 2 × 2,7 - 1/10		2700						
МФ 1,5 × 1,5 - 1/5		1500	1300	140				
МФ 1,5 × 2,2 - 1/5		2200						
МФ 2 × 2 - 1/5	2000	2000						
МФ 2 × 2,7 - 1/5	2700							

ИЗМ. № ПОДЛ. Подпись и дата

Дир. И.А.К.Э.С.	С.О.Р.Е.Л.О.В.	6.06.88
Г.И.П.	С.О.К.О.Л.О.В.	6.06.88
Г.А.С.П.Е.Д.	П.Е.Т.Р.О.В.	6.06.88
И.К.О.Н.Т.Р.	М.У.Ч.А.Р.О.В.	6.06.88
Р.У.К.С.Р.	К.А.П.Л.Е.В.С.К.А.Я.	6.06.88
П.Р.О.В.Е.Р.К.А.	С.О.Т.Н.И.К.О.В.А.	6.06.88
И.Н.Ж.Е.Н.Е.Р.	Л.О.М.А.К.И.Н.А.	6.06.88

3.407.1-159.0-00Δ2

СХЕМА УСТАНОВКИ ФУНДАМЕНТОВ ПОД ПОРТАЛЬНЫЕ ОПОРЫ

СТАДИЯ	ЛИСТ	ЛИСТОВ
	1	1
«ЭНЕРГОСЕТЬПРОЕКТ»		
СЕВЕРНО-ЗАПАДНОЕ ОТДЕЛЕНИЕ		
ВЕНИКОВ		

Исполнитель: А.А.И.М.И.Р.О.В.С.К.И.Е.В.

Формат А5

2586/1

НЕСУЩАЯ СПОСОБНОСТЬ МАЛОЗАГЛУБЛЕННЫХ ФУНДАМЕНТОВ

$[N_{ис}] (кН) / [N_{деф}] (кН)$, исходя из устойчивости и деформаций грунта для 15 групп приведенных грунтов

МАРКА ФУНДАМЕНТА	[N _{ис}] исходя из прочности или [N _{деф}] исходя из деформации	ГРУППЫ ПРИБЕДЕННЫХ ГРУНТОВ																																																																																																																																																																																																																																																																																																																																																																																																																																																																																																																																																																																																																																																																																																																																																																																																																																																																																																																																																																																																																																					
		1		2		3		4		5		6		7			8			9			10			11			12			13			14			15																																																																																																																																																																																																																																																																																																																																																																																																																																																																																																																																																																																																																																																																																																																																																																																																																																																																																																																																																																																																	
		сух	овс	сух	овс	сух	овс	сух	овс	сух	овс	сух	овс	сух	овс	сух	овс	сух	овс	сух	овс	сух	овс	сух	овс	сух	овс	сух	овс	сух	овс	сух	овс	сух	овс	сух	овс	сух	овс																																																																																																																																																																																																																																																																																																																																																																																																																																																																																																																																																																																																																																																																																																																																																																																																																																																																																																																																																																																																
1	2	3	4	5	6	7	8	9	10	11	12	13	14	15	16	17	18	19	20	21	22	23	24	25	26	27	28	29	30	31	32	33	34	35	36	37	38	39	40	41	42	43	44	45	46	47	48	49	50	51	52	53	54	55	56	57	58	59	60	61	62	63	64	65	66	67	68	69	70	71	72	73	74	75	76	77	78	79	80	81	82	83	84	85	86	87	88	89	90	91	92	93	94	95	96	97	98	99	100	101	102	103	104	105	106	107	108	109	110	111	112	113	114	115	116	117	118	119	120	121	122	123	124	125	126	127	128	129	130	131	132	133	134	135	136	137	138	139	140	141	142	143	144	145	146	147	148	149	150	151	152	153	154	155	156	157	158	159	160	161	162	163	164	165	166	167	168	169	170	171	172	173	174	175	176	177	178	179	180	181	182	183	184	185	186	187	188	189	190	191	192	193	194	195	196	197	198	199	200	201	202	203	204	205	206	207	208	209	210	211	212	213	214	215	216	217	218	219	220	221	222	223	224	225	226	227	228	229	230	231	232	233	234	235	236	237	238	239	240	241	242	243	244	245	246	247	248	249	250	251	252	253	254	255	256	257	258	259	260	261	262	263	264	265	266	267	268	269	270	271	272	273	274	275	276	277	278	279	280	281	282	283	284	285	286	287	288	289	290	291	292	293	294	295	296	297	298	299	300	301	302	303	304	305	306	307	308	309	310	311	312	313	314	315	316	317	318	319	320	321	322	323	324	325	326	327	328	329	330	331	332	333	334	335	336	337	338	339	340	341	342	343	344	345	346	347	348	349	350	351	352	353	354	355	356	357	358	359	360	361	362	363	364	365	366	367	368	369	370	371	372	373	374	375	376	377	378	379	380	381	382	383	384	385	386	387	388	389	390	391	392	393	394	395	396	397	398	399	400	401	402	403	404	405	406	407	408	409	410	411	412	413	414	415	416	417	418	419	420	421	422	423	424	425	426	427	428	429	430	431	432	433	434	435	436	437	438	439	440	441	442	443	444	445	446	447	448	449	450	451	452	453	454	455	456	457	458	459	460	461	462	463	464	465	466	467	468	469	470	471	472	473	474	475	476	477	478	479	480	481	482	483	484	485	486	487	488	489	490	491	492	493	494	495	496	497	498	499	500	501	502	503	504	505	506	507	508	509	510	511	512	513	514	515	516	517	518	519	520	521	522	523	524	525	526	527	528	529	530	531	532	533	534	535	536	537	538	539	540	541	542	543	544	545	546	547	548	549	550	551	552	553	554	555	556	557	558	559	560	561	562	563	564	565	566	567	568	569	570	571	572	573	574	575	576	577	578	579	580	581	582	583	584	585	586	587	588	589	590	591	592	593	594	595	596	597	598	599	600	601	602	603	604	605	606	607	608	609	610	611	612	613	614	615	616	617	618	619	620	621	622	623	624	625	626	627	628	629	630	631	632	633	634	635	636	637	638	639	640	641	642	643	644	645	646	647	648	649	650	651	652	653	654	655	656	657	658	659	660	661	662	663	664	665	666	667	668	669	670	671	672	673	674	675	676	677	678	679	680	681	682	683	684	685	686	687	688	689	690	691	692	693	694	695	696	697	698	699	700	701	702	703	704	705	706	707	708	709	710	711	712	713	714	715	716	717	718	719	720	721	722	723	724	725	726	727	728	729	730	731	732	733	734	735	736	737	738	739	740	741	742	743	744	745	746	747	748	749	750	751	752	753	754	755	756	757	758	759	760	761	762	763	764	765	766	767	768	769	770	771	772	773	774	775	776	777	778	779	780	781	782	783	784	785	786	787	788	789	790	791	792	793	794	795	796	797	798	799	800	801	802	803	804	805	806	807	808	809	810	811	812	813	814	815	816	817	818	819	820	821	822	823	824	825	826	827	828	829	830	831	832	833	834	835	836	837	838	839	840	841	842	843	844	845	846	847	848	849	850	851	852	853	854	855	856	857	858	859	860	861	862	863	864	865	866	867	868	869	870	871	872	873	874	875	876	877	878	879	880	881	882	883	884	885	886	887	888	889	890	891	892	893	894	895	896	897	898	899	900	901	902	903	904	905	906	907	908	909	910	911	912	913	914	915	916	917	918	919	920	921	922	923	924	925	926	927	928	929	930	931	932	933	934	935	936	937	938	939	940	941	942	943	944	945	946	947	948	949	950	951	952	953	954	955	956	957	958	959	960	961	962	963	964	965	966	967	968	969	970	971	972	973	974	975	976	977	978	979	980	981	982	983	984	985	986	987	988	989	990	991	992	993	994	995	996	997	998	999	1000

Лист № 004. Подпись и дата

В.В. ИВАНОВ	ГОРБАТОВ	6.06.88
Г.П. СЕРГЕЕВ	СОКОЛОВ	6.06.88
П.А. СЛЕП	ПЕТРОВ	6.06.88
И.А. КОМУР	МУХОМЕТОВ	6.06.88
Р.У. ГР	КАПДЕЛЬСКАЯ	6.06.88
ПРОВЕРИЛА	СОТНИКОВА	6.06.88
ИНЖЕНЕР	ЛОМАКИНА	6.06.88

3 407 1 - 159 0 - 0043

ТАБЛИЦА НЕСУЩЕЙ СПОСОБНОСТИ МАЛОЗАГЛУБЛЕННЫХ ФУНДАМЕНТОВ

СТАДИЯ	Лист	Листов
	1	2
«ЭНЕРГОСЕТЬПРОЕКТ»		
Северо-Западное отделение Ленинград		

1	2	3	4	5	6	7	8	9	10	11	12	13	14	15	16	17	18	19	20	21	22	23
МФ 2x2-1/5	732	+	+	+	$\frac{+}{585}$	$\frac{+}{617}$	$\frac{+}{501}$	$\frac{+}{519}$	$\frac{690}{383}$	$\frac{554}{337}$	$\frac{390}{259}$	$\frac{+}{557}$	$\frac{612}{444}$	+	--	+	$\frac{649}{571}$	$\frac{402}{453}$	$\frac{536}{543}$	$\frac{0}{337}$	$\frac{0}{265}$	+
МФ 2x2,7-1/5		+	+	+	+	+	$\frac{+}{676}$	$\frac{+}{702}$	$\frac{+}{517}$	$\frac{+}{456}$	$\frac{483}{322}$	+	$\frac{+}{599}$	+	+	+	$\frac{679}{+}$	$\frac{493}{612}$	$\frac{681}{+}$	$\frac{0}{456}$	$\frac{0}{358}$	+

НЕСУЩАЯ СПОСОБНОСТЬ МАЛОЗАГРУЖЕННЫХ ФУНДАМЕНТОВ СО ЩЕБЕНОЧНОЙ ПОДГОТОВКОЙ

1	2	3	4	5	6	7	8	9	10	11	12	13	14	15	16	17	18	19	20	21	22	23	
МФ 2,2x2,9-0	732	+	+	+	+	+	+	+	$\frac{+}{701}$	$\frac{+}{673}$	$\frac{+}{446}$	+	+	+	+	+	+	+	+	$\frac{+}{593}$	$\frac{735}{468}$	+	
МФ 2,4x3,1-0		+	+	+	+	+	+	+	+	+	$\frac{+}{583}$	+	+	+	+	+	+	+	+	$\frac{+}{722}$	$\frac{+}{570}$	+	
МФ 2,2x2,9-1/10		+	+	+	+	+	+	+	+	$\frac{+}{701}$	$\frac{+}{673}$	$\frac{+}{446}$	+	+	+	+	+	+	+	+	$\frac{760}{593}$	$\frac{545}{468}$	+
МФ 2,4x3,1-1/10		+	+	+	+	+	+	+	+	+	$\frac{+}{583}$	+	+	+	+	+	+	+	+	+	$\frac{+}{722}$	$\frac{+}{570}$	+
МФ 2,2x2,9-1/5		+	+	+	+	+	+	+	+	$\frac{+}{701}$	$\frac{+}{673}$	$\frac{717}{446}$	+	+	+	+	+	+	$\frac{687}{+}$	+	$\frac{0}{593}$	$\frac{0}{468}$	+
МФ 2,4x3,1-1/5		+	+	+	+	+	+	+	+	+	$\frac{+}{583}$	+	+	+	+	+	+	+	+	+	$\frac{0}{722}$	$\frac{0}{570}$	+

В ЧИСЛИТЕЛЕ УКАЗАНО ЗНАЧЕНИЕ НЕСУЩЕЙ СПОСОБНОСТИ ОСНОВАНИЯ ПО УСТОЙЧИВОСТИ, В ЗНАМЕНАТЕЛЕ — ПО ДЕФОРМАЦИЯМ
 Знак «+» означает, что несущая способность основания не лимитирует применения фундамента

№ инв. № вкл. № вкл. № вкл.

34071-159 0 - 00A3 Лист 2

НЕСУЩАЯ СПОСОБНОСТЬ ГРИБОВИДНЫХ ПОДНОЖНИКОВ.

МАРКА ФУНДАМЕНТА	[N ^д вср] _(кн) , исходя из деформаций грунта для 15 групп прибрежных грунтов.	[N ^д вср] _(кн) , исходя из деформаций грунта для 15 групп прибрежных грунтов.																																
		1		2		3		4		5		6		7		8		9		10		11		12		13		14		15				
		счх	обб	счх	обб	счх	обб	счх	обб	счх	обб	счх	обб	счх	обб	счх	обб	счх	обб	счх	обб	счх	обб	счх	обб	счх	обб	счх	обб	счх	обб			
1	2	3	4	5	6	7	8	9	10	11	12	13	14	15	16	17	18	19	20	21	22	23	24	25	26	27	28	29	30	31	32	33	34	35
ФК 1 - 0	270	+	+	+	+	+	+	+	210	253	143	+	230	+	+	+	+	219	251	156	118	+												
Ф 2 - 0	370	+	+	+	+	+	+	+	+	+	+	+	+	+	+	+	+	+	+	267	200	+												
Ф 3 - 0	370	+	+	+	+	+	+	+	+	+	+	+	+	+	+	+	+	+	+	+	+	+	+	+	+	+	+	+	+	+	+	+	+	+
Ф 4 - 0	730	+	+	+	+	+	+	+	+	+	513	+	+	+	+	+	+	+	+	535	402	+												
Ф 1 - 1/10	420	+	+	+	398	+	333	+	273	302	167	381	259	+	+	380	297	239	271	168	128	+												
Ф 2 - 1/10	540	+	+	+	+	+	+	+	408	424	259	+	416	+	+	+	+	319	426	267	200	+												
Ф 3 - 1/10	450	+	+	+	+	+	+	+	+	+	406	+	+	+	+	+	+	+	+	388	291	+												
Ф 4 - 1/10	710	+	+	+	+	+	+	+	+	+	513	+	+	+	+	+	+	637	+	483	363	+												
Ф 1 - 1/10	480	+	431	+	285	389	268	297	185	182	119	281	202	+	+	320	247	197	229	142	109	+												
ФК 2 - 1/10	600	+	+	+	469	+	449	480	302	328	176	451	325	+	+	508	392	313	364	226	173	+												

Чит. в подл. Подпись и дата

Э.И. НИКУШ	ГОРЕЛОВ	Лев	6.05.88
С.И. П	СОКОЛОВ	Лев	6.05.88
Е.А. СПЕЦ	ПЕТРОВ	Лев	6.05.88
П. КОТЕ	МУХОМ	Лев	6.05.88
Р.И. ГР	КАРАКОВА	Лев	6.05.88
ПРОВЕРИ	СОТНИКОВ	Лев	6.05.88
ИНЖЕНЕР	КОМАКИНА	Лев	6.05.88

3.407.1 - 159.0 - 0044

ТАБЛИЦА НЕСУЩЕЙ СПОСОБНОСТИ ГРИБОВИДНЫХ ПОДНОЖНИКОВ

СТАДИЯ	ЛИСТ	ЛИСТОВ
	1	2

«ЭНЕРГОСЕТЬПРОЕКТ»
Сектор-Зональный отделений
Владимир

КОПИРОВАЧА ВЛАДИМИРОВА Е.В.

ФОРМАТ А3
2586/1

1	2	3	4	5	6	7	8	9	10	11	12	13	14	15	16	17	18	19	20	21	22	23
ФКБ - 1/10	500	+	+	+	+	+	+	+	456	488	297	+	454	+	+	+	+	+	530	253	+	
ФК4 - 1/10	770	+	+	+	+	+	+	+	578	617	378	+	608	+	+	+	+	571	713	411	315	+
Ф2 - 1/5	540	+	+	+	+	+	+	+	409	424	269	+	415	+	+	+	+	379	492	257	200	+
Ф3 - 1/5	450	+	+	+	+	+	+	+	+	+	406	+	+	+	+	+	+	+	+	388	291	+
Ф4 - 1/5	710	+	+	+	+	+	+	+	+	+	513	-	+	+	+	+	+	687	+	483	353	+
ФК2 - 1/5	300	+	+	+	469	+	444	480	302	328	196	451	325	+	+	508	302	313	364	226	173	+
ФК3 - 1/5	500	+	+	+	+	+	+	+	456	488	297	+	484	+	+	+	+	+	+	530	253	+
ФК4 - 1/5	770	+	+	+	+	+	+	+	578	617	378	+	608	+	+	+	+	571	713	411	315	+

ЗНАК "+" ОЗНАЧАЕТ, ЧТО ИМЕЮЩАЯ СПОСОБНОСТЬ ОСНОВАНИЯ НЕ АКТИВИРУЕТ ПРИМЕНЕНИЯ ФУНДАМЕНТА.

№№ по плану (подпись и дата)

4074-1590-0034

4074 PC AAK ЗАНДНИЧОВА ЕБ ФОРМАТ А3 2586