

ТУ 5899-002-61548960-2010

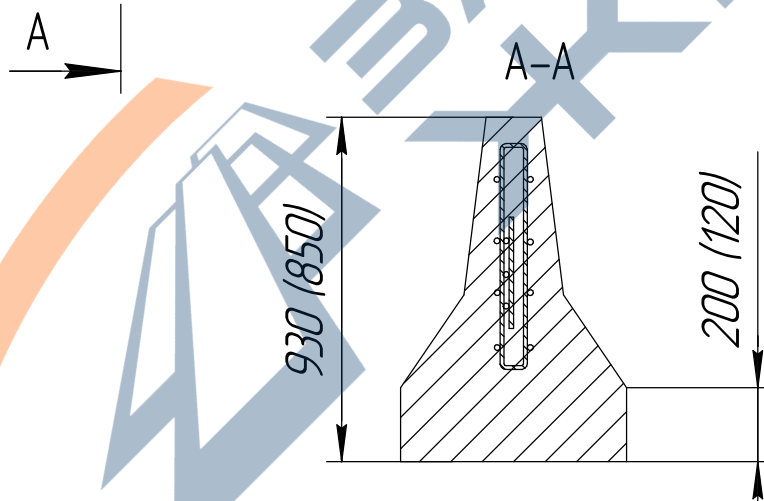
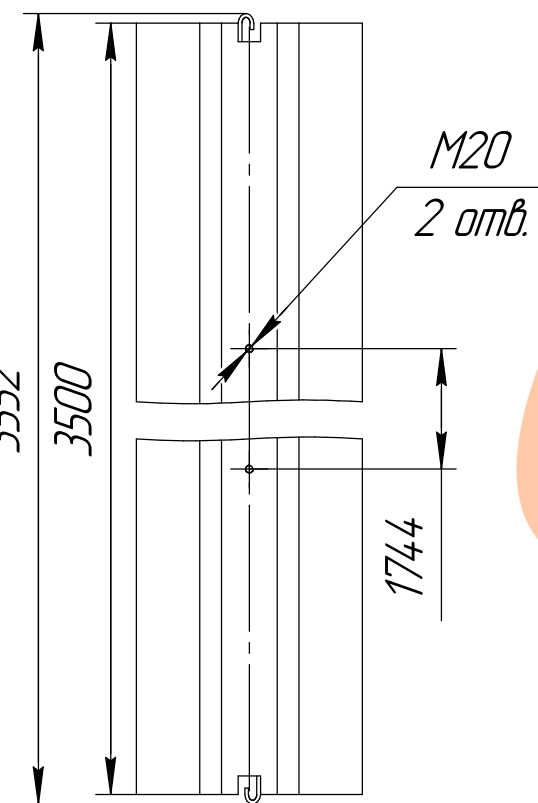
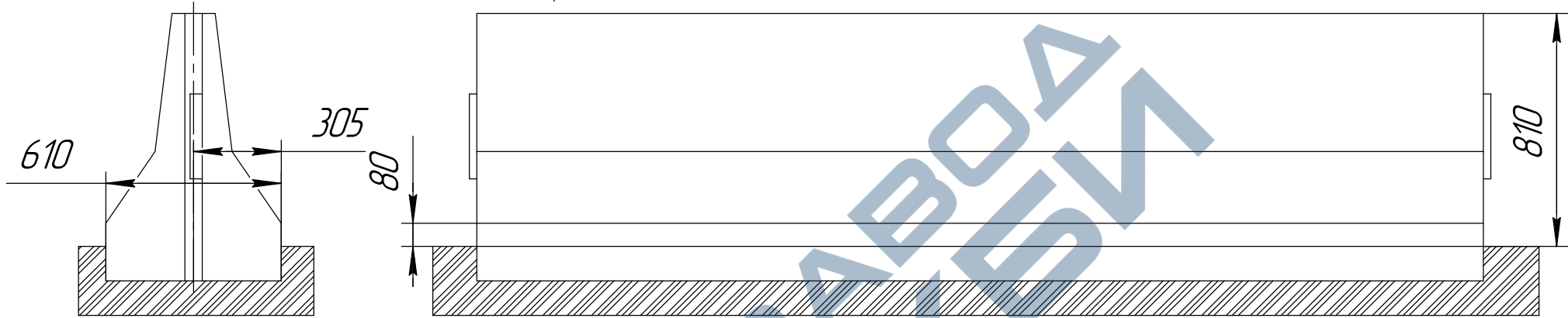


Рис.1.11 Блок парапетного двухстороннего стационарного ограждения дорожной группы  
12-ДД-ТУ 5899-002-2010/400-0,93(0,81)-С  
(12-ДД-ТУ 5899-002-2010/400-0,85(0,81)-С)

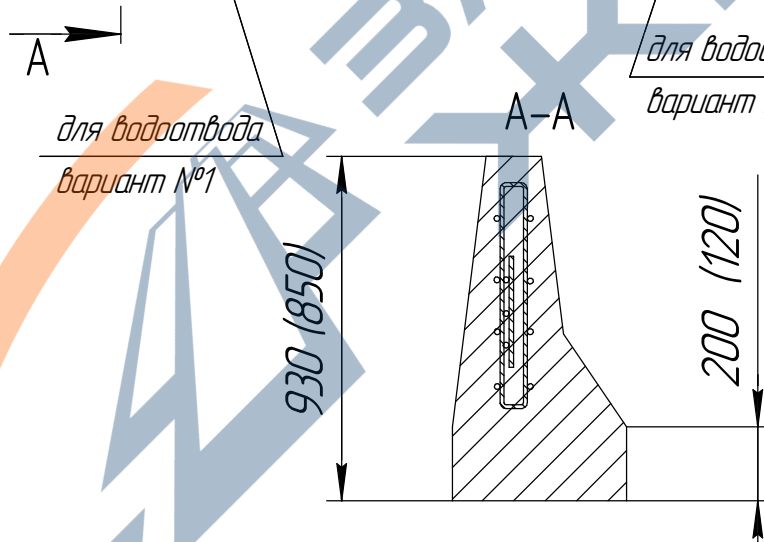
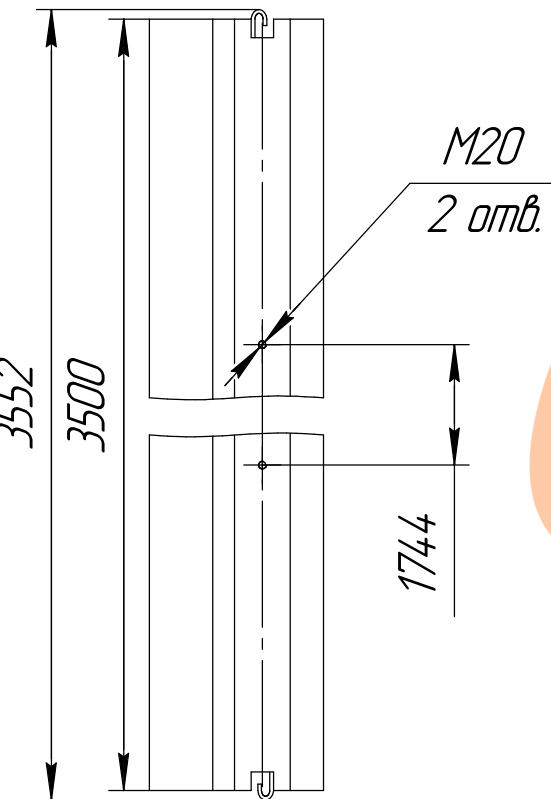
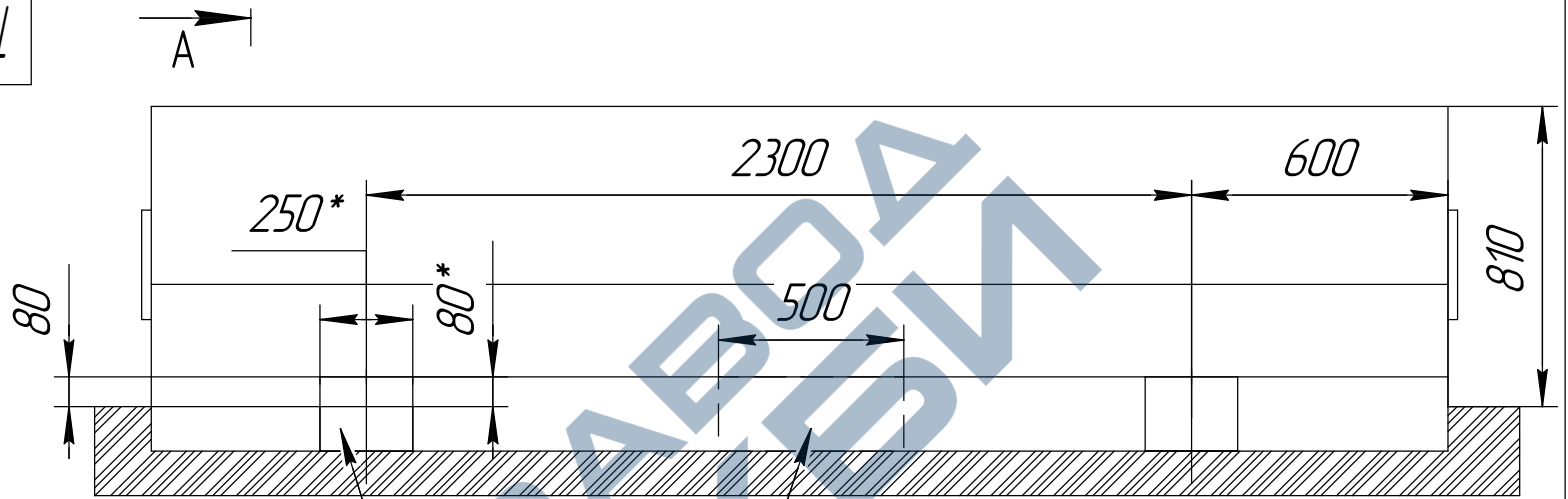
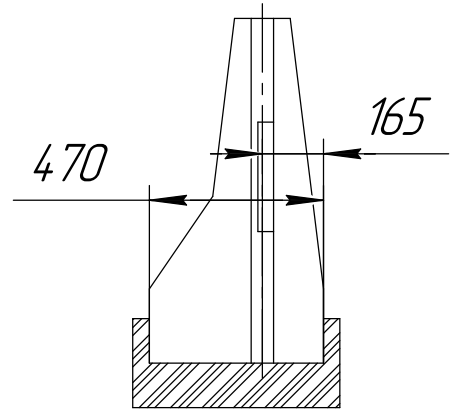
Инд. № подл.	Подп. и дата
Взам. инв. №	Инд. № дубл.
Подп. и дата	Подп. и дата

Изм.	Лист	№ докум.	Подп.	Дата
------	------	----------	-------	------

ТУ 5899-002-61548960-2010

Лист
10

01.07-09687519-200-6685 61



для водоотвода  
вариант №2

для водоотвода  
вариант №1

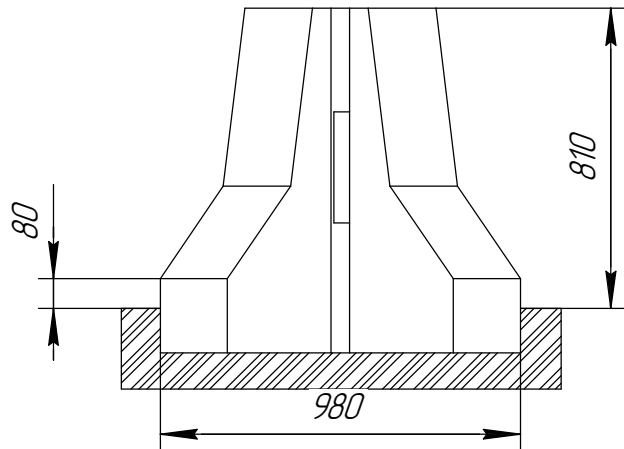
\* -отверстия для водоотвода могут быть выполнены по варианту №1 500\*200 мм или варианту №2 250\*200 мм

Рис.11.2 Блок парпетного одностороннего стационарного ограждения дорожной группы  
12-ДО-ТУ 5899-002-2010/400-0,93(0,81)-С  
(12-ДО-ТУ 5899-002-2010/400-0,85(0,81)-С)

Инд. № подл.	Подп. и дата
Взам. инв. №	Инв. № дубл.
Подп. и дата	Подп. и дата

Изм.	Лист	№ докум.	Подп.	Дата	<a href="https://zavodjbi.com/">https://zavodjbi.com/</a>	ТУ 5899-002-61548960-2010	Лист
							11

ТУ 5899-002-61548960-2010 ПС



ВИД СВЕРХУ  
ПОВЕРНУТО

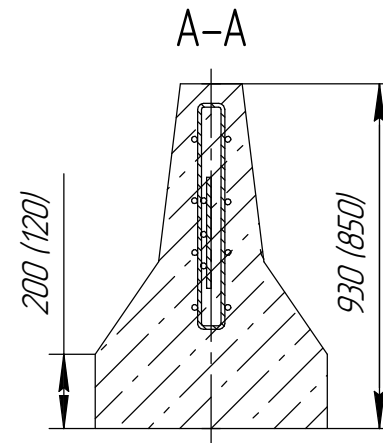
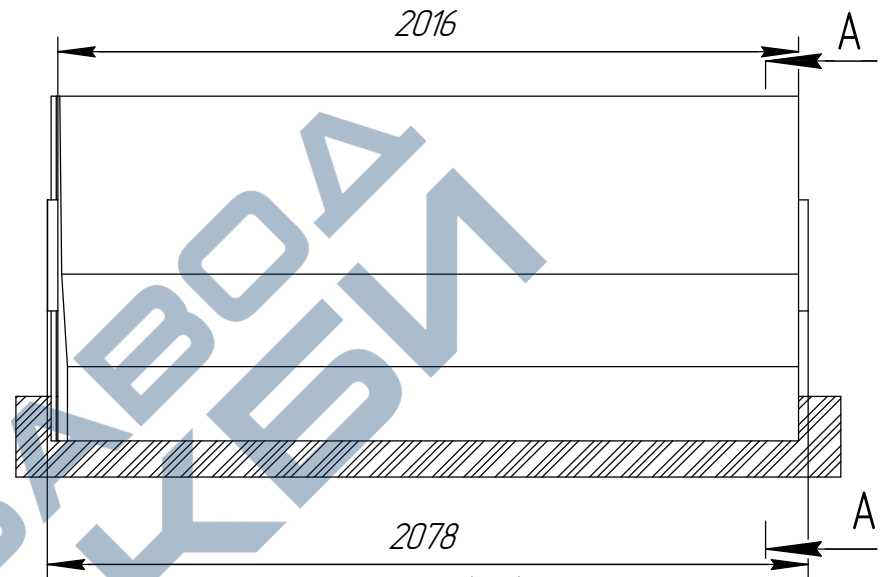
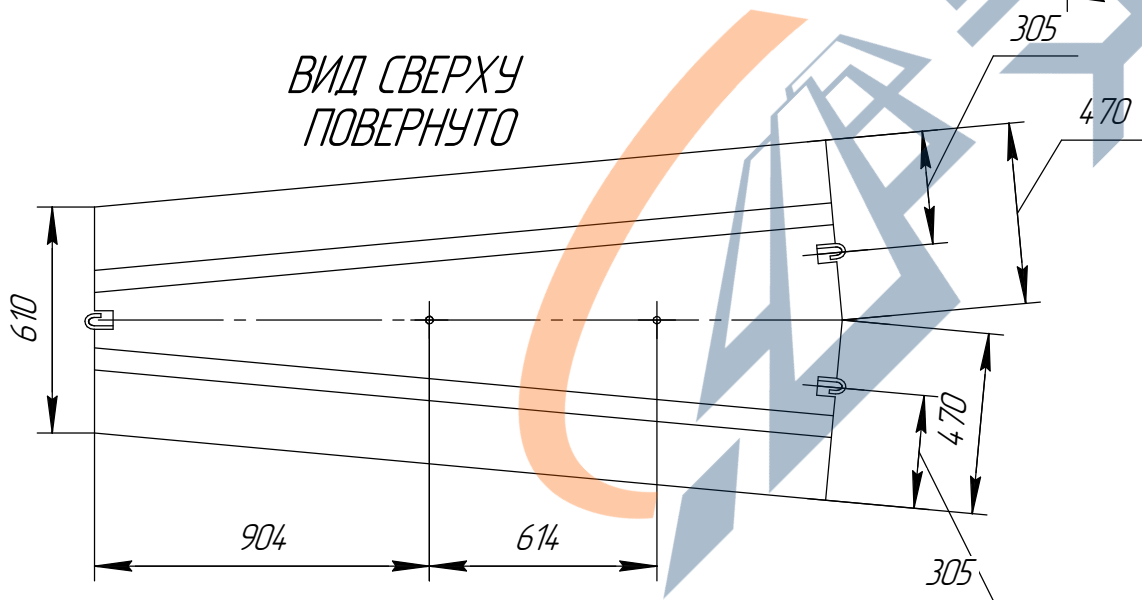


Рис. 1.13 Переходной блок паралетного двустороннего стационарного ограждения дорожной группы  
12-ДД-ТУ 5899-002-2010/400-0,93(0,81)-ПС  
(12-ДД-ТУ 5899-002-2010/400-0,85(0,81)-ПС)

Изм.	Лист	№ докум.	Подп.	Дата

И-в. № подл.	Подп. и дата	Взам. инв. №	Инв. № дубл.	Подп. и дата

ТУ 5899-002-61548960-2010

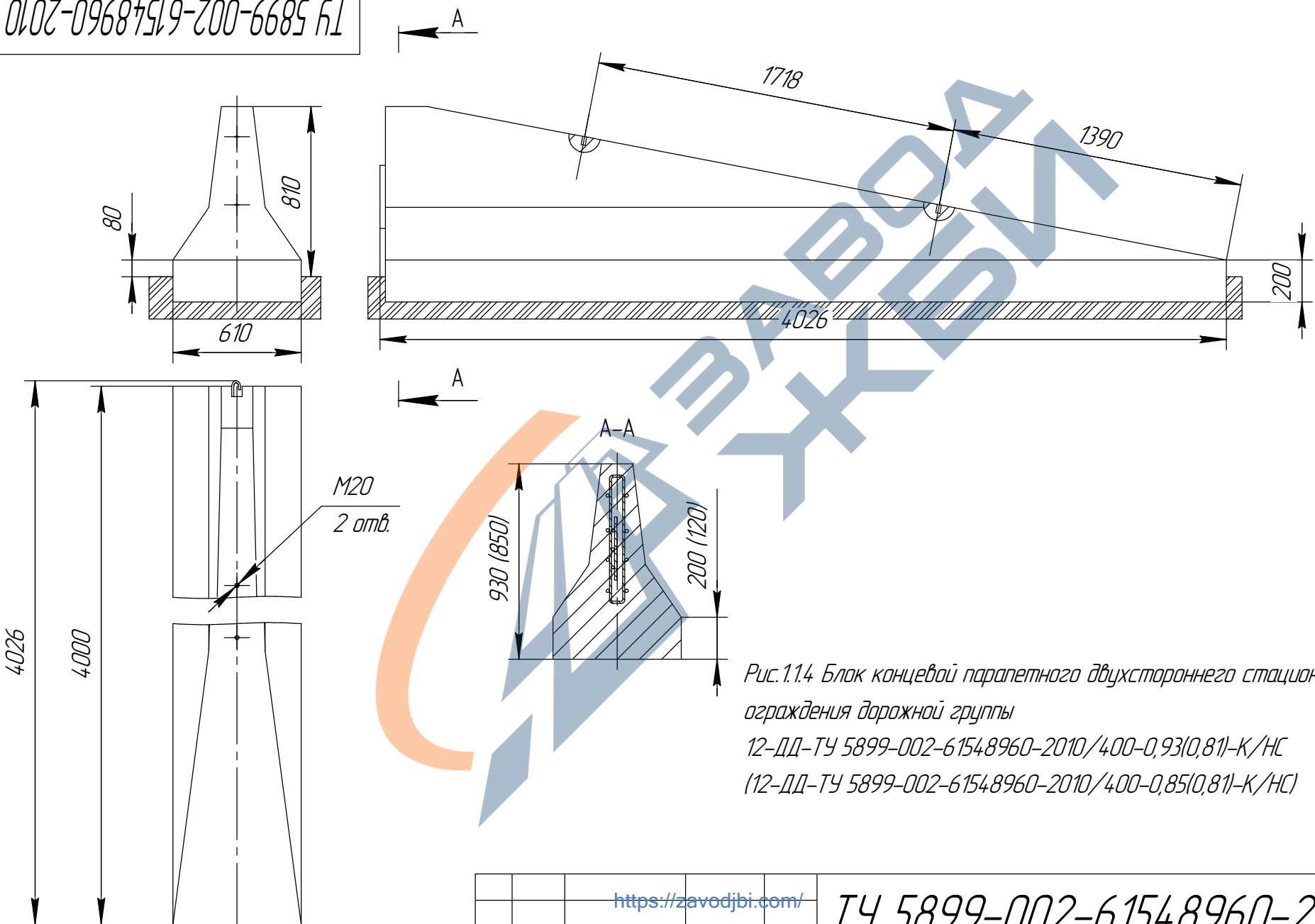


Рис.11.4 Блок концевой паралетного двухстороннего стационарного ограждения дорожной группы

12-ДД-ТУ 5899-002-61548960-2010/400-0,93(0,81)-К/НС  
(12-ДД-ТУ 5899-002-61548960-2010/400-0,85(0,81)-К/НС)

Инд. № подл.	Подп. и дата
Взам. инв. №	Инд. № дубл.
Подп. и дата	Подп. и дата

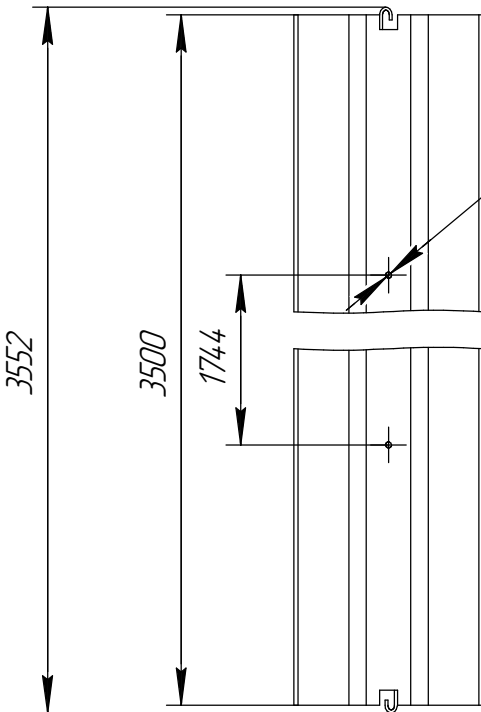
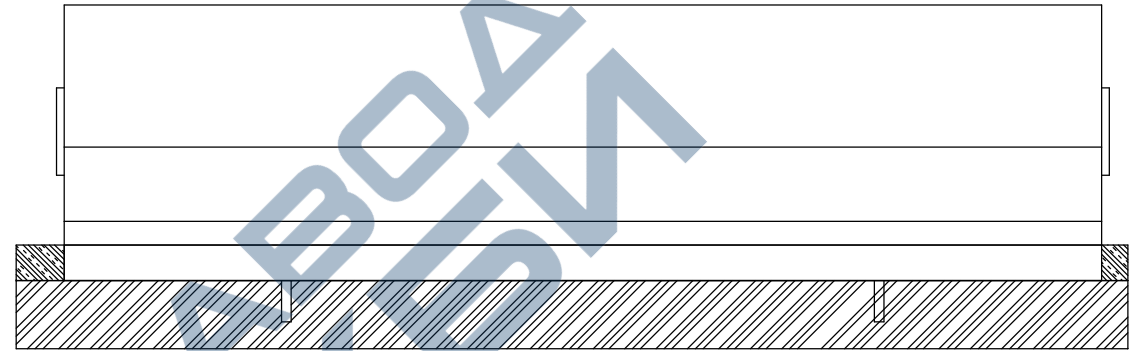
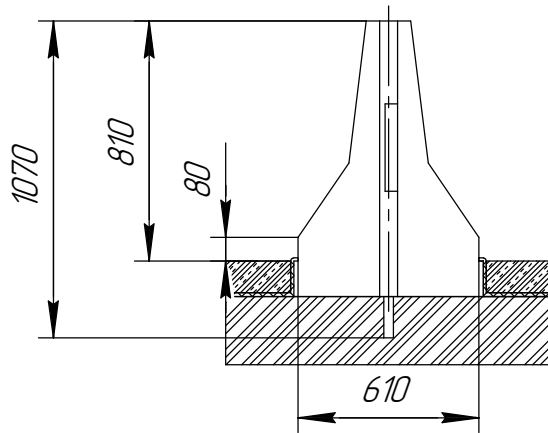
<a href="https://zavodjbi.com/">https://zavodjbi.com/</a>				
Изм.	Лист	№ докум.	Подп.	Дата

ТУ 5899-002-61548960-2010

Лист  
13

ТУ 5899-002-61548960-2010

A



φ20  
2 отв.

A

A-A

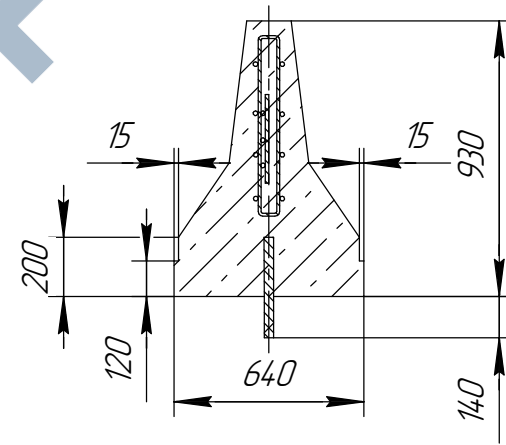


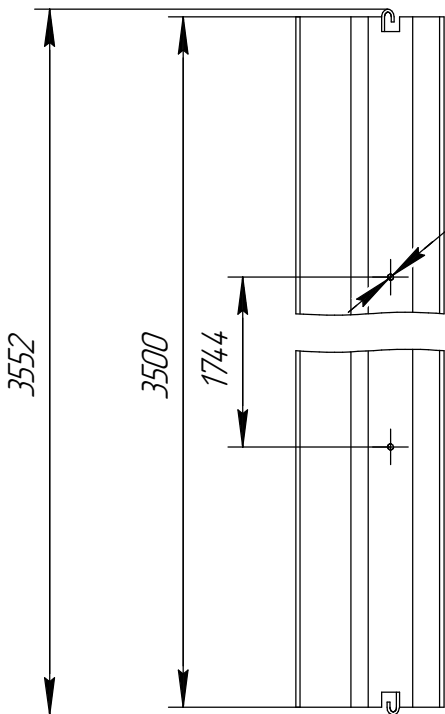
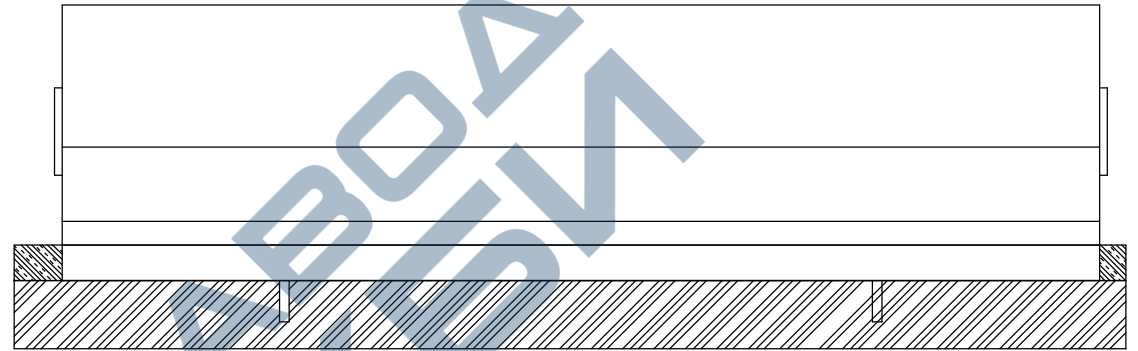
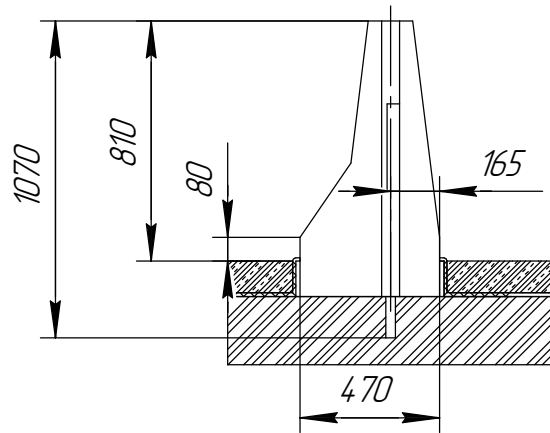
Рис.1.2.1 Блок парапетного двухстороннего ограждения мостовой группы  
12-МД-ТУ 5899-002-2010/400-0,93(0,81)

Изм.	Лист	№ докум.	Подп.	Дата

Изм. № подл.	Подп. и дата
Взам. инв. №	Инв. № дубл.
Подп. и дата	Подп. и дата

ТУ 5899-002-61548960-2010

A



$\phi 20$   
2 шт.

A

A-A

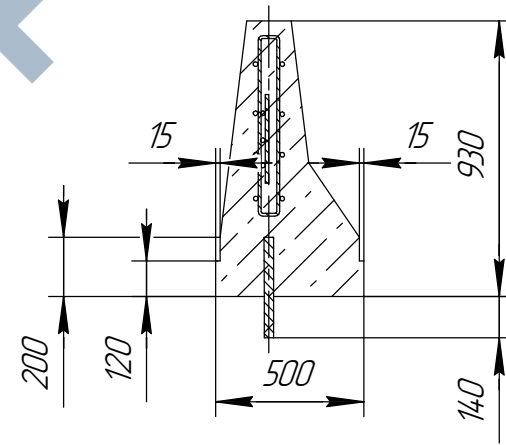


Рис.1.2.2 Блок парапетного одностороннего ограждения мостовой группы  
12-МО-ТУ 5899-002-2010/400-0,93(0,81)

Изм.	Лист	№ докум.	Подп.	Дата

Изм. № подл.	Подп. и дата	Взам. инв. №	Инв. № дубл.	Подп. и дата

ТУ 5899-002-61548960-2010 ПС

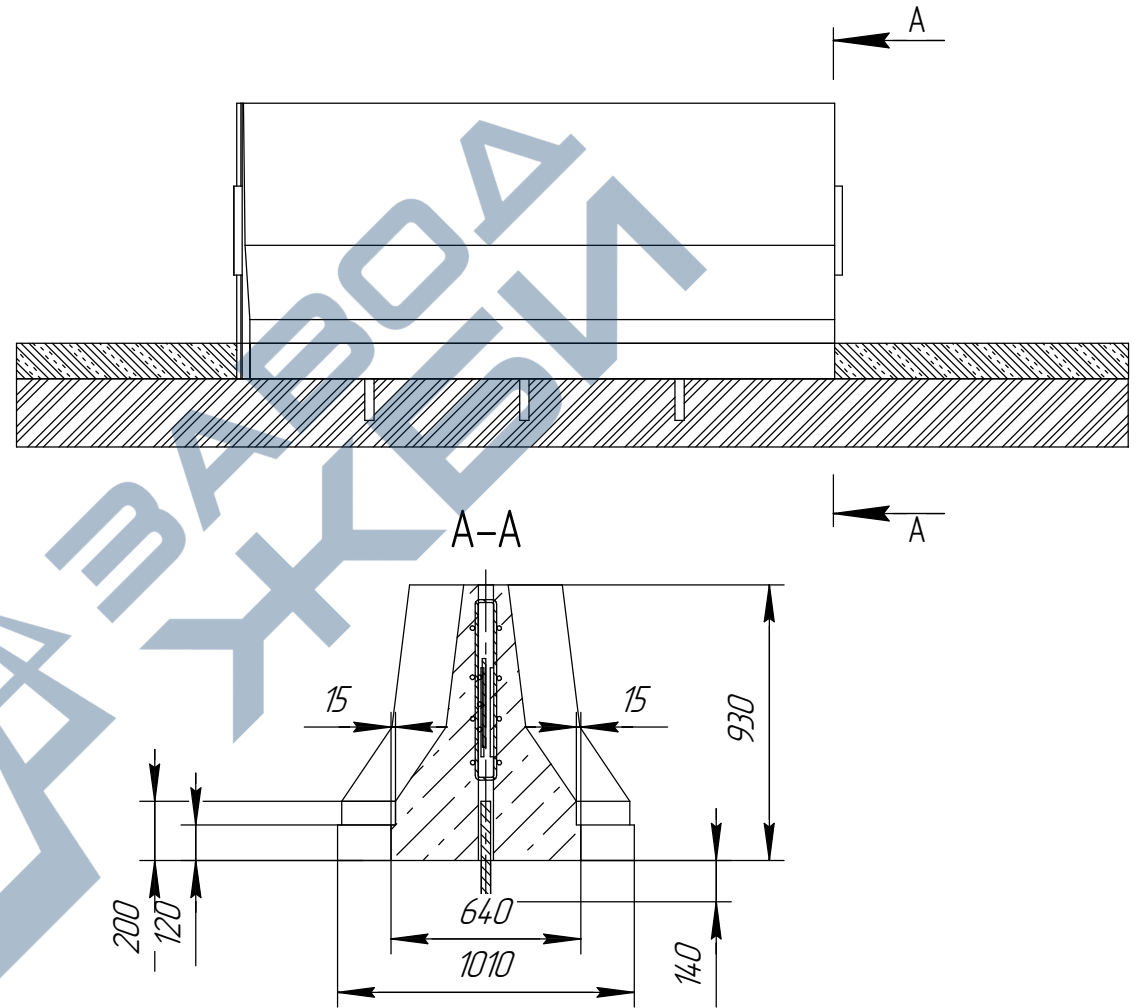
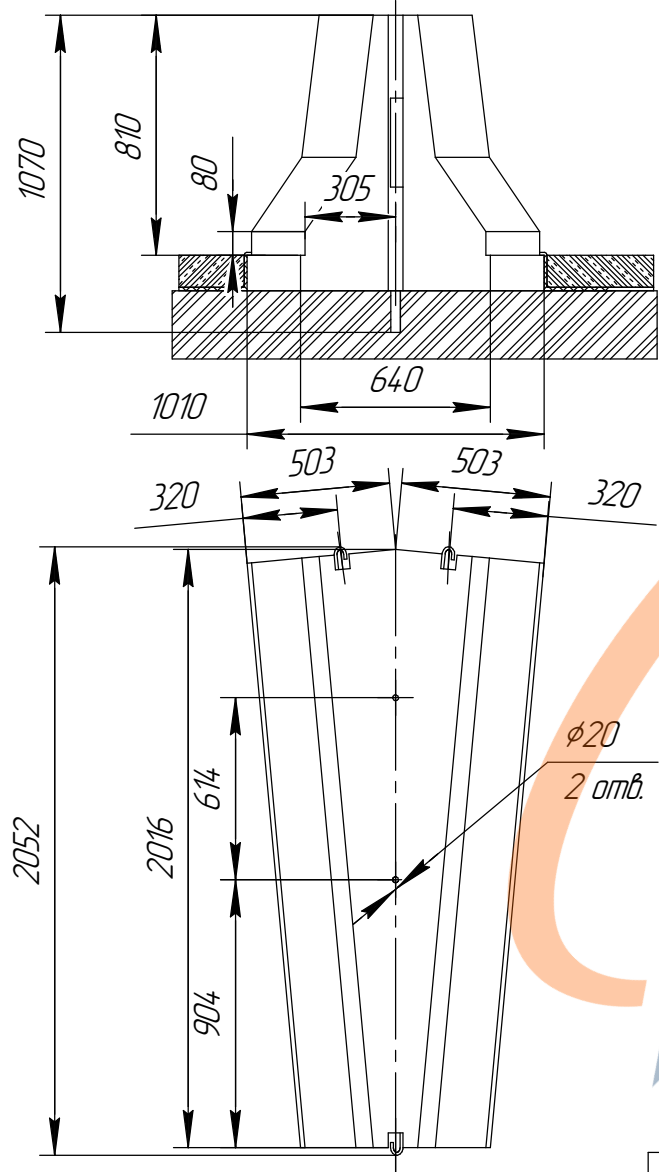


Рис.1.2.3 Переходной блок паралетного двухстороннего ограждения мостовой группы 12-МД-ТУ 5899-002-2010/400-0,93(0,81)-П

И-нв. № подл.	Подп. и дата
Взам. инв. №	Взам. инв. №
И-нв. № дубл.	И-нв. № дубл.
Подп. и дата	Подп. и дата

<a href="https://zavodjbi.com/">https://zavodjbi.com/</a>			
Изм.	Лист	№ докум.	Подп. Дата

ТУ 5899-002-61548960-2010 ПС

Лист  
16

TY 5899-002-61548960-2010

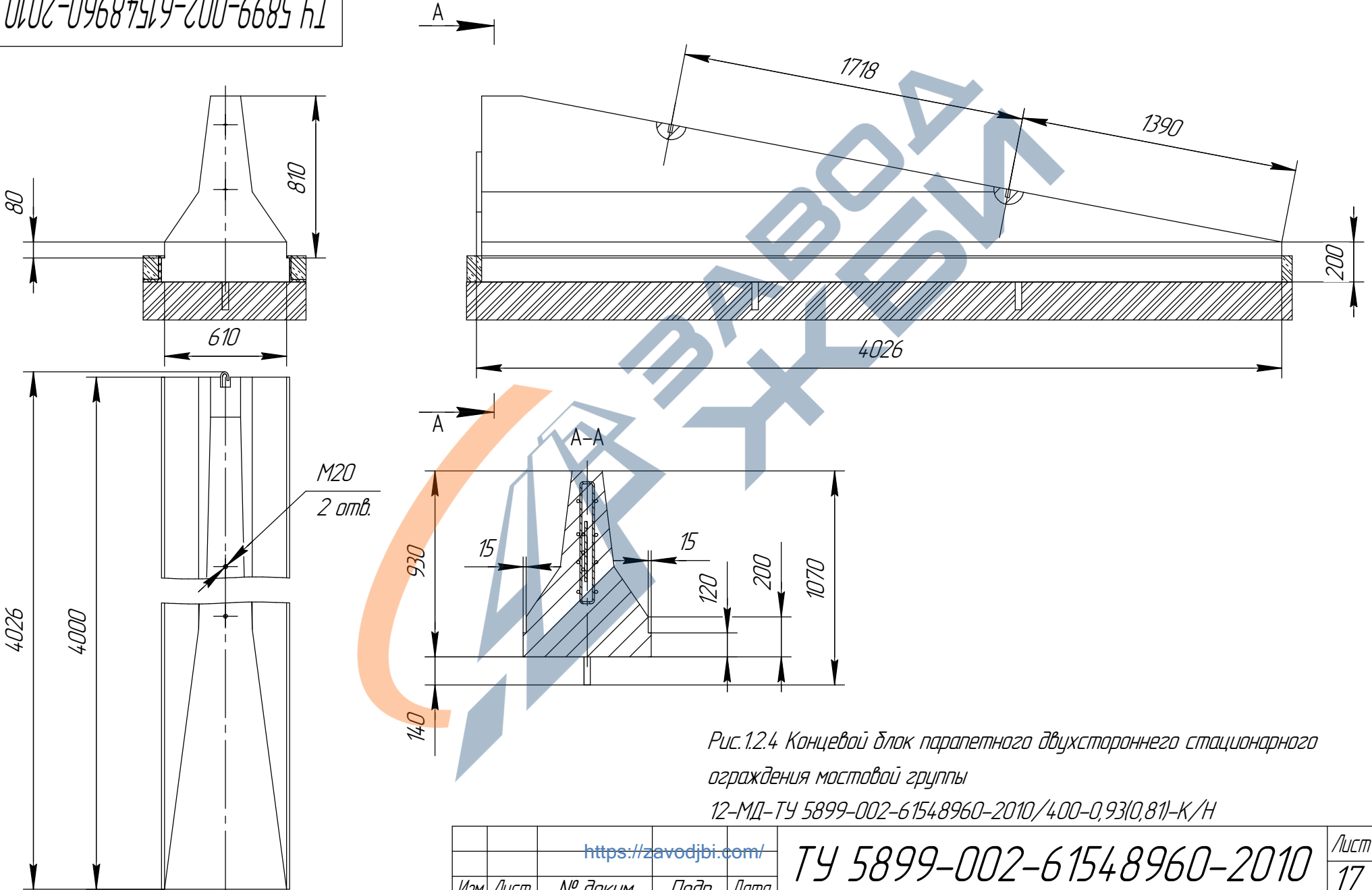


Рис.12.4 Концевой блок парапетного двухстороннего стационарного ограждения мостовой группы

12-МД-ТУ 5899-002-61548960-2010/400-0,93(0,81)-К/Н

Инд. № подл.	Подп. и дата
Взам. инв. №	Инд. № дубл.
Подп. и дата	Подп. и дата

<a href="https://zavodjbi.com/">https://zavodjbi.com/</a>				TY 5899-002-61548960-2010	Лист
Изм.	Лист	№ докум.	Подп.		Дата

ТУ 5899-002-61548960-2010

Изм. № подл. Подп. и дата  
Взам. инв. № Инв. № дубл. Подп. и дата  
Изм. № подл. Подп. и дата

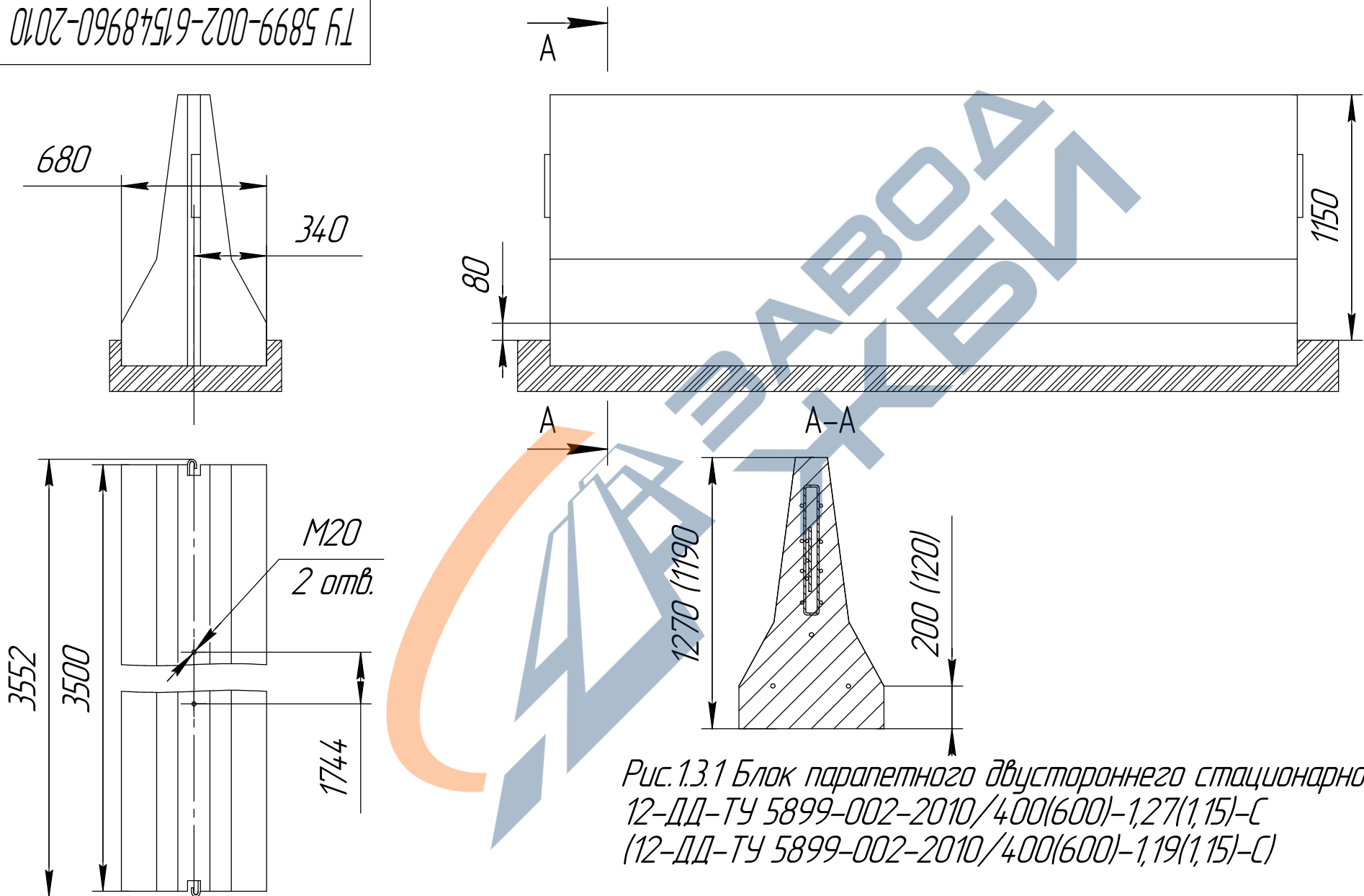


Рис. 13.1 Блок парапетного двустороннего стационарного  
12-ДД-ТУ 5899-002-2010/400(600)-1,27(1,15)-С  
(12-ДД-ТУ 5899-002-2010/400(600)-1,19(1,15)-С)

<a href="https://zavodjbi.com/">https://zavodjbi.com/</a>				ТУ 5899-002-61548960-2010	Лист
Изм.	Лист	№ докум.	Подп.		Дата

TY 5899-002-61548960-2010

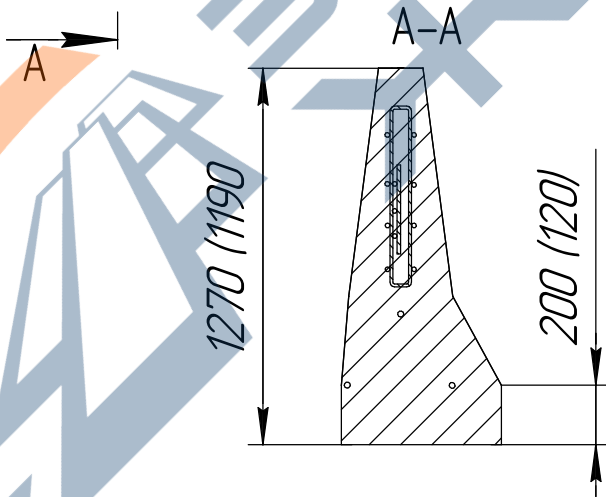
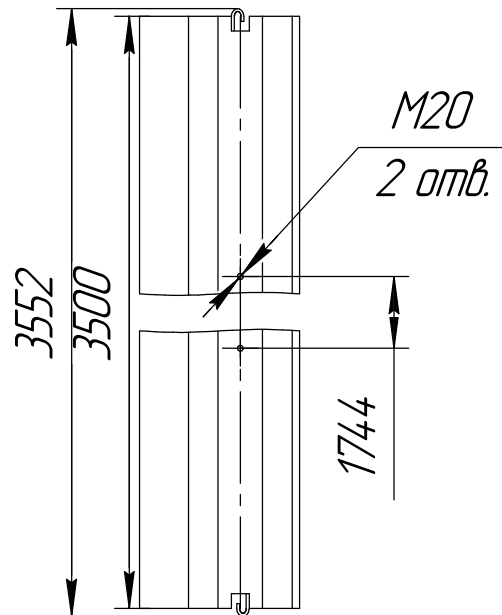
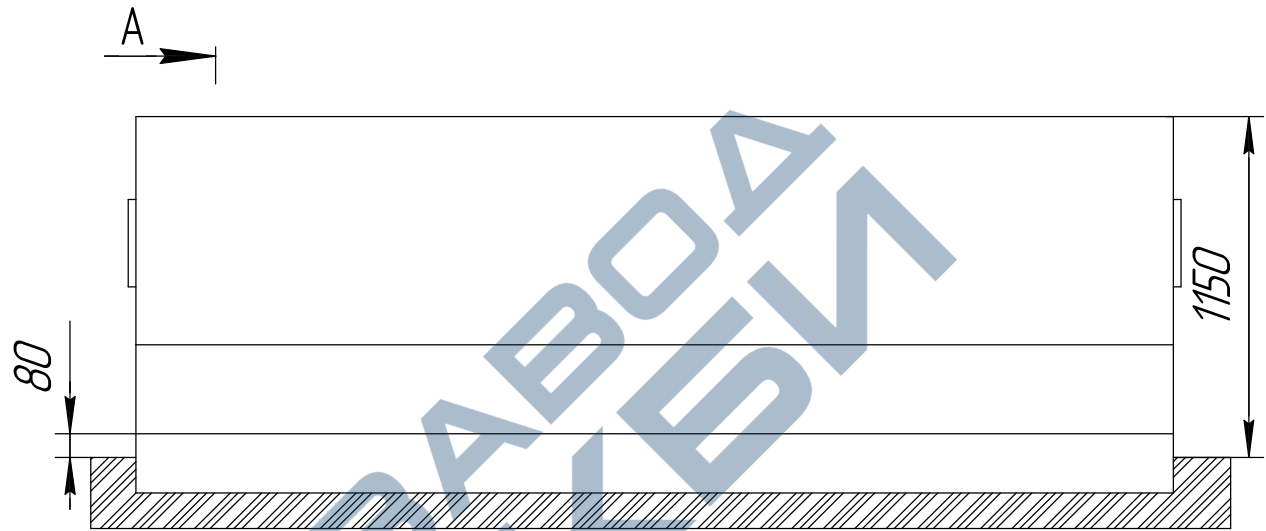
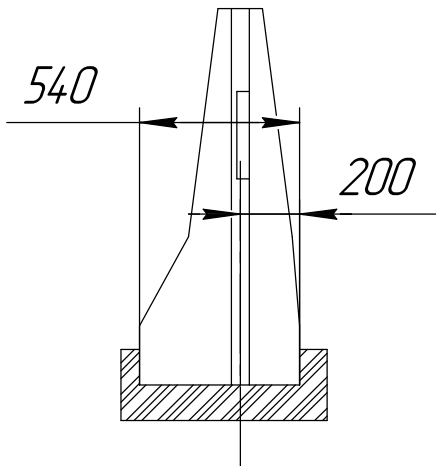


Рис.13.2 Блок парашютного одностороннего стационарного ограждения дорожной группы  
12-ДО-ТУ 5899-002-2010/400(600)-1,27(1,15)-С  
(12-ДО-ТУ 5899-002-2010/400(600)-1,19(1,15)-С)

Изм.	Лист	№ докум.	Подп.	Дата
				28.02.2012

Подп. и дата

Инд. № дубл.

Взам. инв. №

Подп. и дата

Инд. № подл.

ТУ 5899-002-61548960-2010

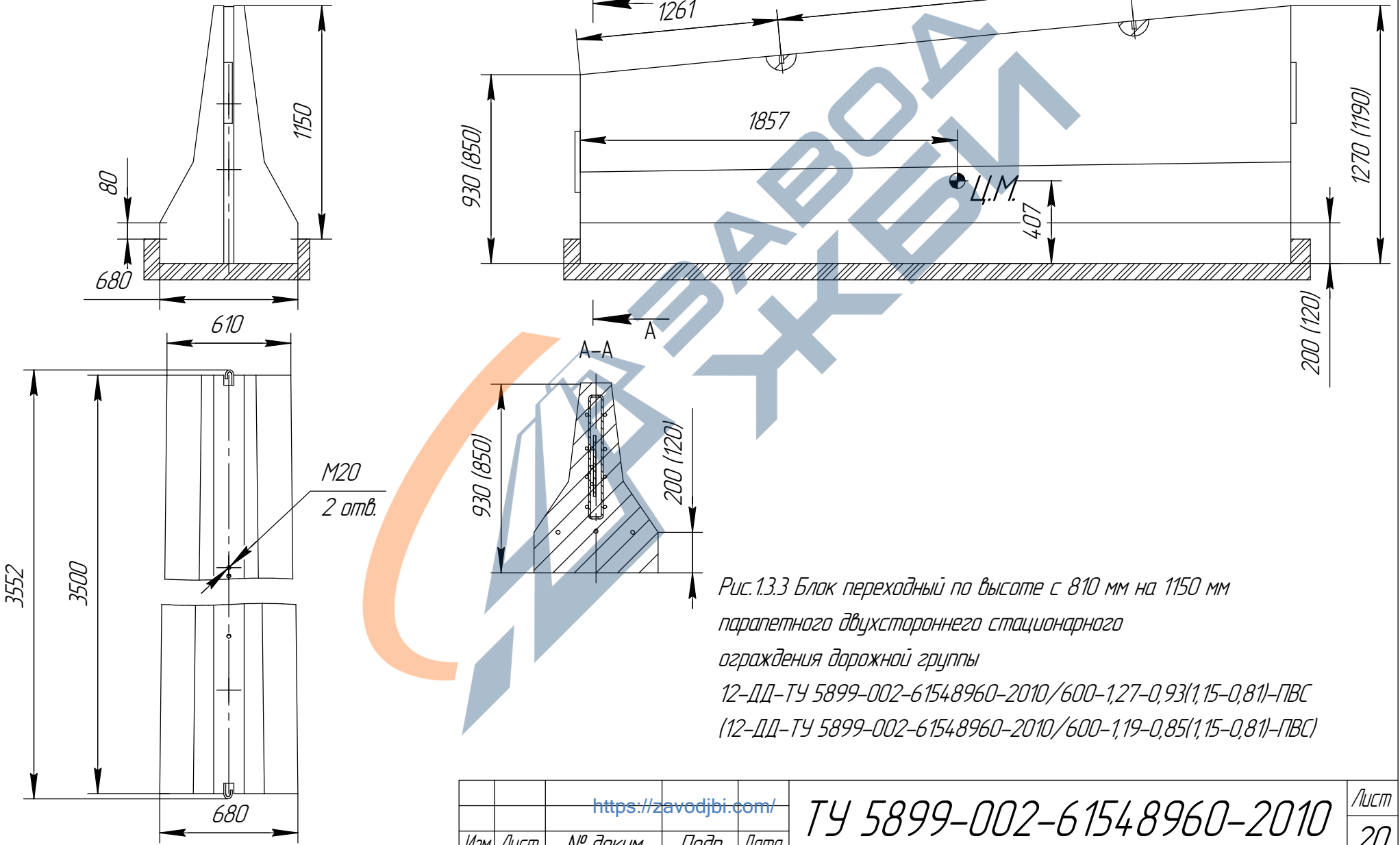


Рис.13.3 Блок переходный по высоте с 810 мм на 1150 мм  
 паралетного двухстороннего стационарного  
 ограждения дорожной группы  
 12-ДД-ТУ 5899-002-61548960-2010/600-1,27-0,93(1,15-0,81)-ПВС  
 (12-ДД-ТУ 5899-002-61548960-2010/600-1,19-0,85(1,15-0,81)-ПВС)

Изм.	Лист	№ докум.	Подп.	Дата

ТУ 5899-002-61548960-2010

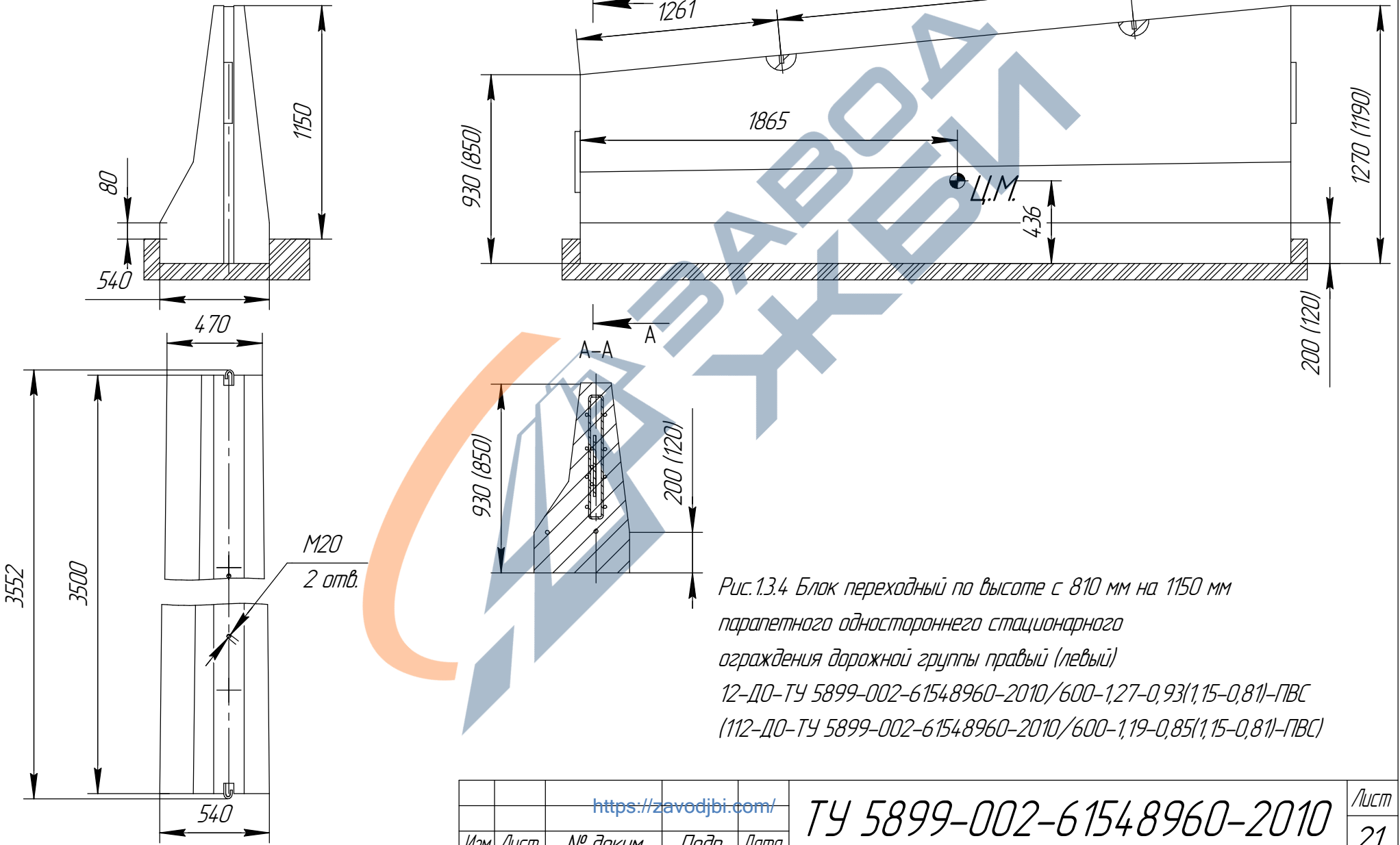


Рис.13.4 Блок переходный по высоте с 810 мм на 1150 мм  
 паралетного одностороннего стационарного  
 ограждения дорожной группы правый (левый)  
 12-ДО-ТУ 5899-002-61548960-2010/600-1,27-0,93(1,15-0,81)-ПВС  
 (112-ДО-ТУ 5899-002-61548960-2010/600-1,19-0,85(1,15-0,81)-ПВС)

Инд. № подл.	Подп. и дата
Взам. инв. №	Инд. № дубл.
Подп. и дата	Подп. и дата

<a href="https://zavodjbi.com/">https://zavodjbi.com/</a>				ТУ 5899-002-61548960-2010	Лист
Изм.	Лист	№ докум.	Подп.		Дата

ТУ 5899-002-61548960-2010 ПС

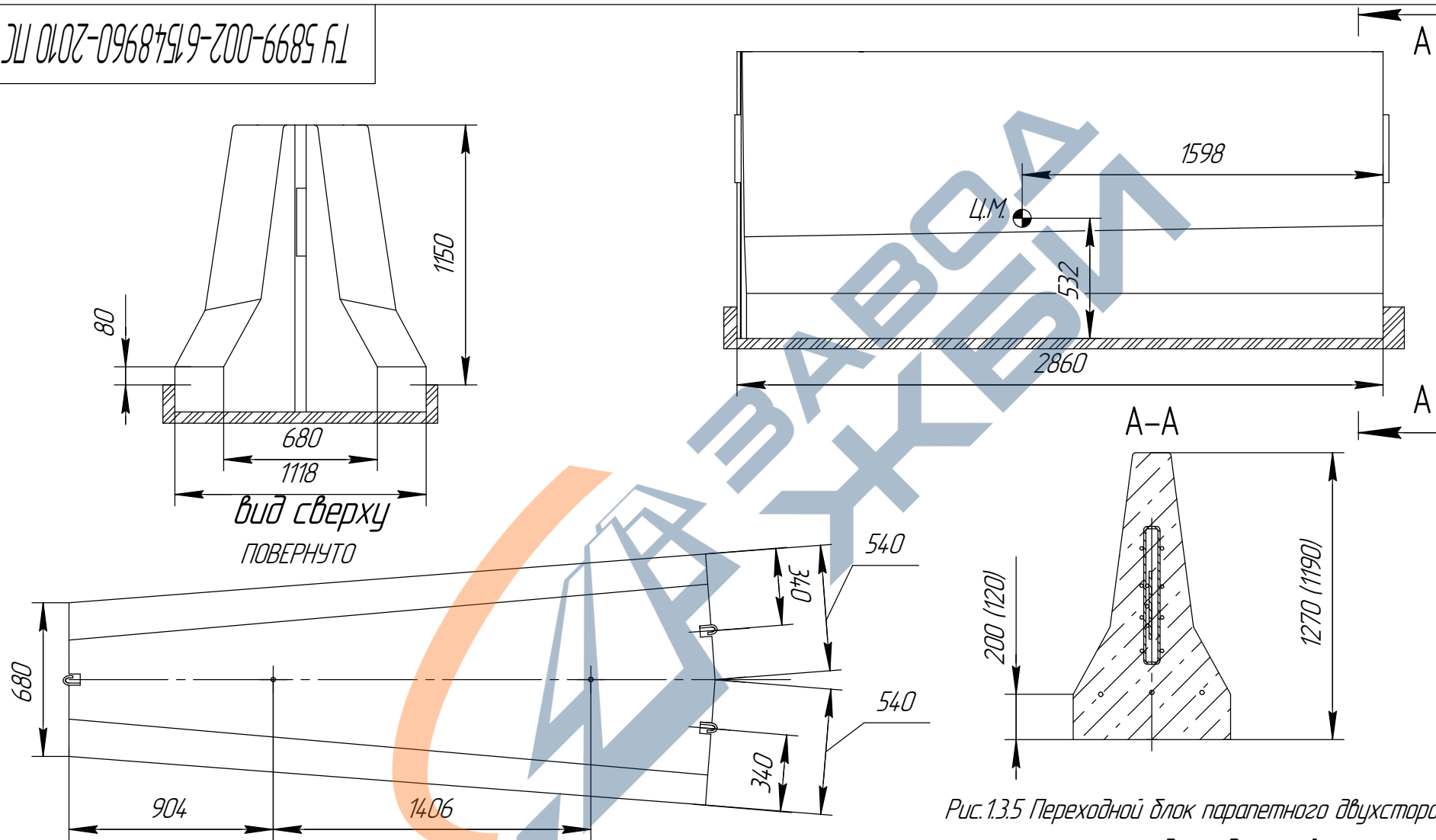


Рис.13.5 Переходной блок парапетного двухстороннего стационарно ограждения дорожной группы  
12-ДД-ТУ 5899-002-2010/4.00(600)-1,27(1,15)-ПС  
(12-ДД-ТУ 5899-002-2010/4.00(600)-1,19(1,15)-ПС)

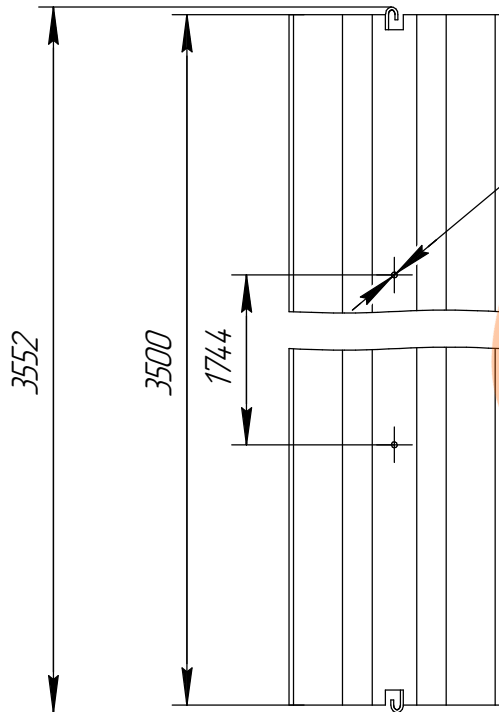
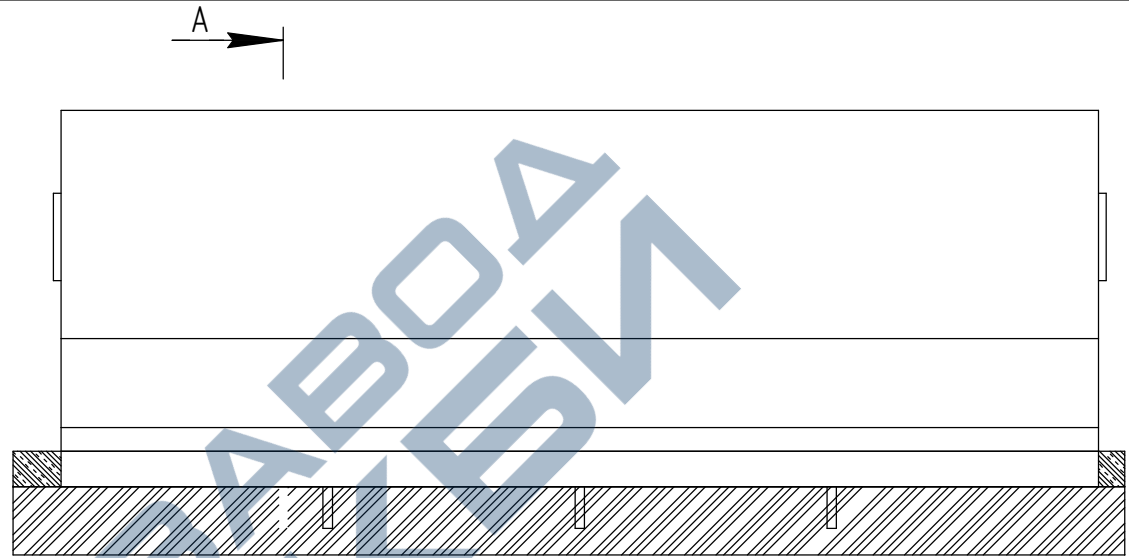
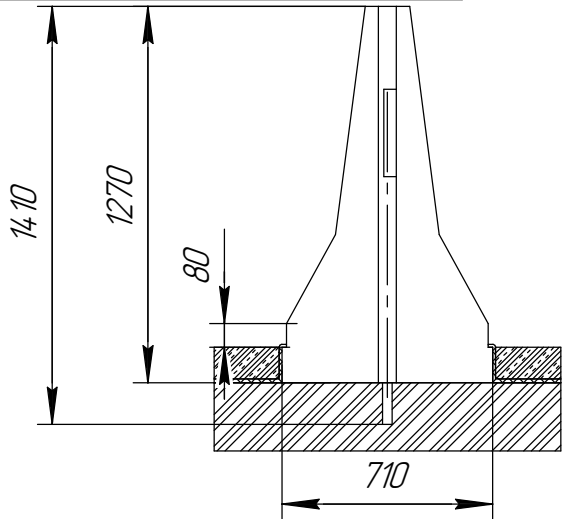
Инд. № подл.	Подп. и дата
Взам. инв. №	Инд. № дубл.
Подп. и дата	Подп. и дата

<a href="https://zavodjbi.com/">https://zavodjbi.com/</a>			
Изм.	Лист	№ докум.	Подп. Дата

ТУ 5899-002-61548960-2010 ПС

Лист  
22

TY 5899-002-61548960-2010



$\phi 20$   
2 шт.

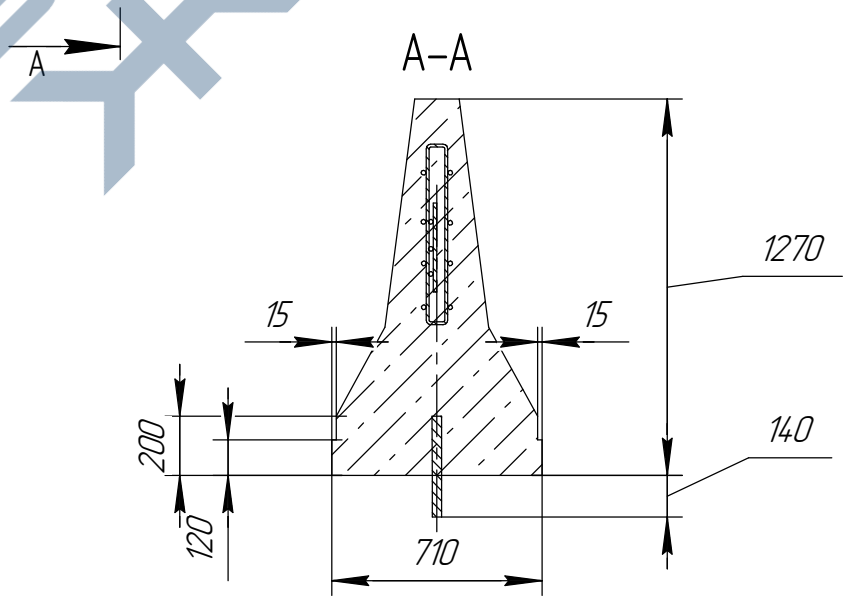


Рис.14.1 Блок парашетного двухстороннего ограждения мостовой группы 12-МД-ТУ 5899-002-2010/400(600)-1,27(1,15)

Подп. и дата

Изм. № дубл.

Взам. инв. №

Подп. и дата

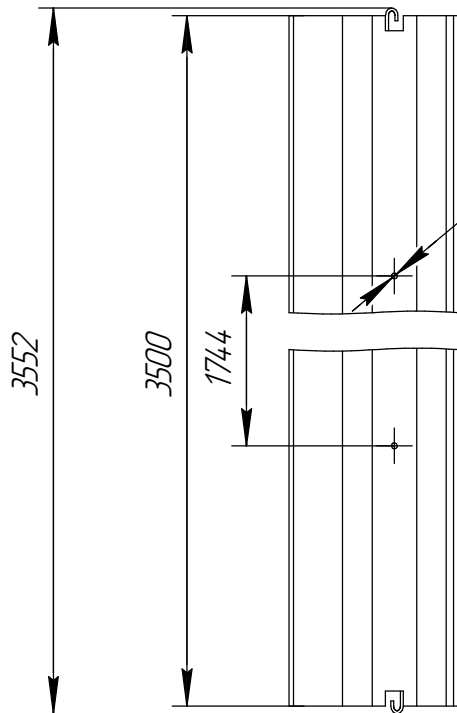
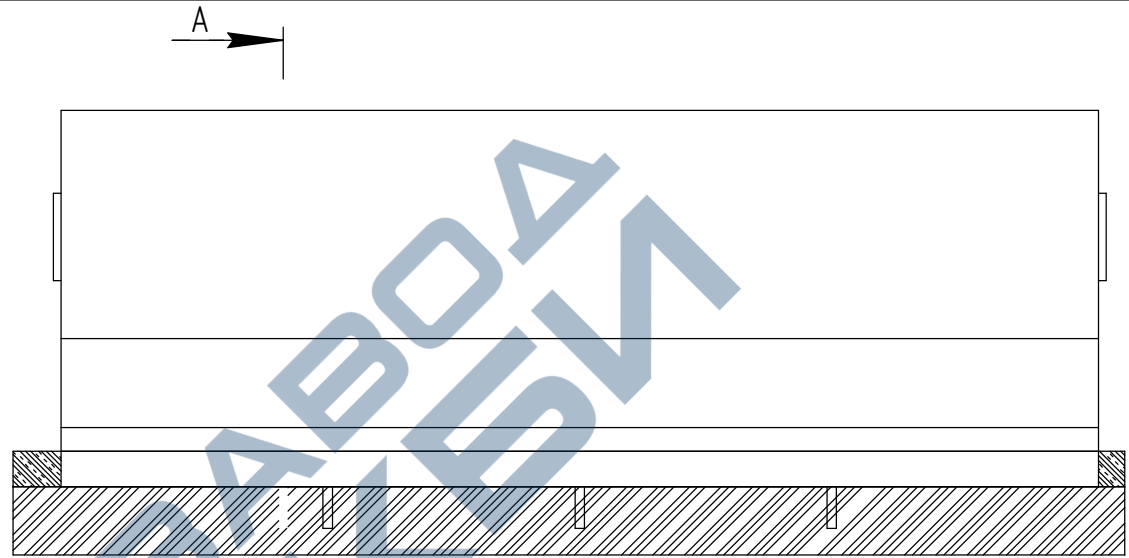
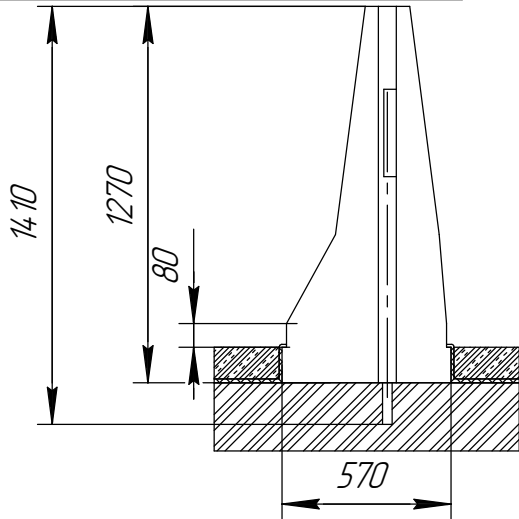
Изм. № подл.

<a href="https://zavodjbi.com/">https://zavodjbi.com/</a>				
Изм.	Лист	№ докум.	Подп.	Дата

TY 5899-002-61548960-2010

Лист  
23

ТУ 5899-002-61548960-2010



$\phi 20$   
2 шт.

A

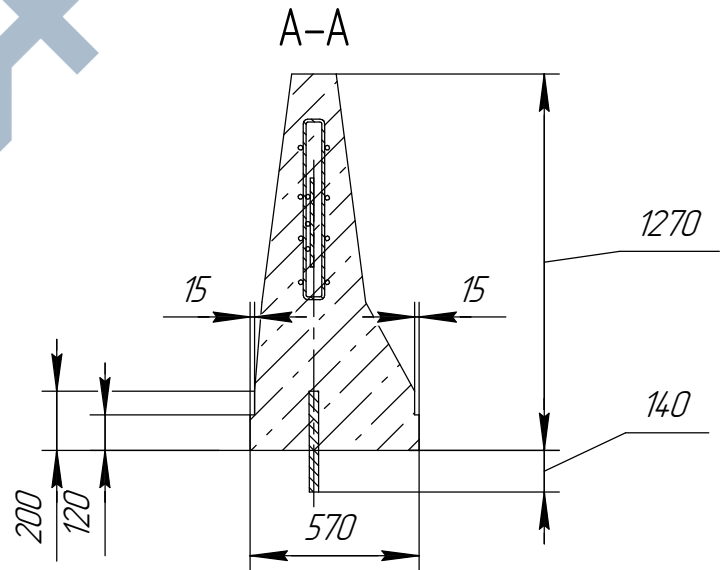


Рис.14.2 Блок парашетного двухстороннего ограждения мостовой группы  
12-МО-ТУ 5899-002-2010/400(600)-1,27(1,15)

Изм.	Лист	№ докум.	Подп.	Дата

TY 5899-002-61548960-2010

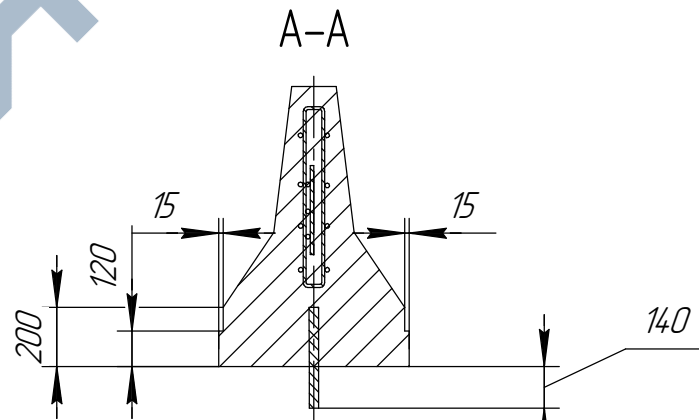
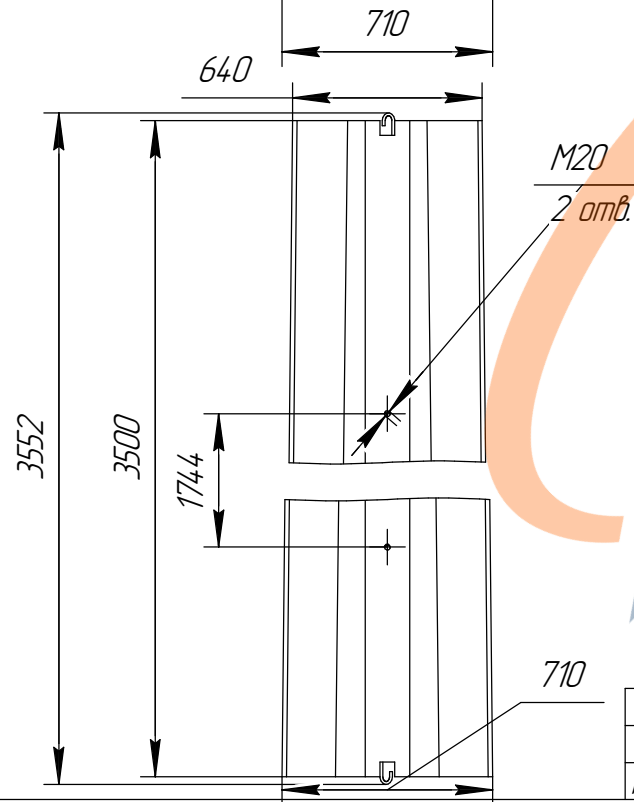
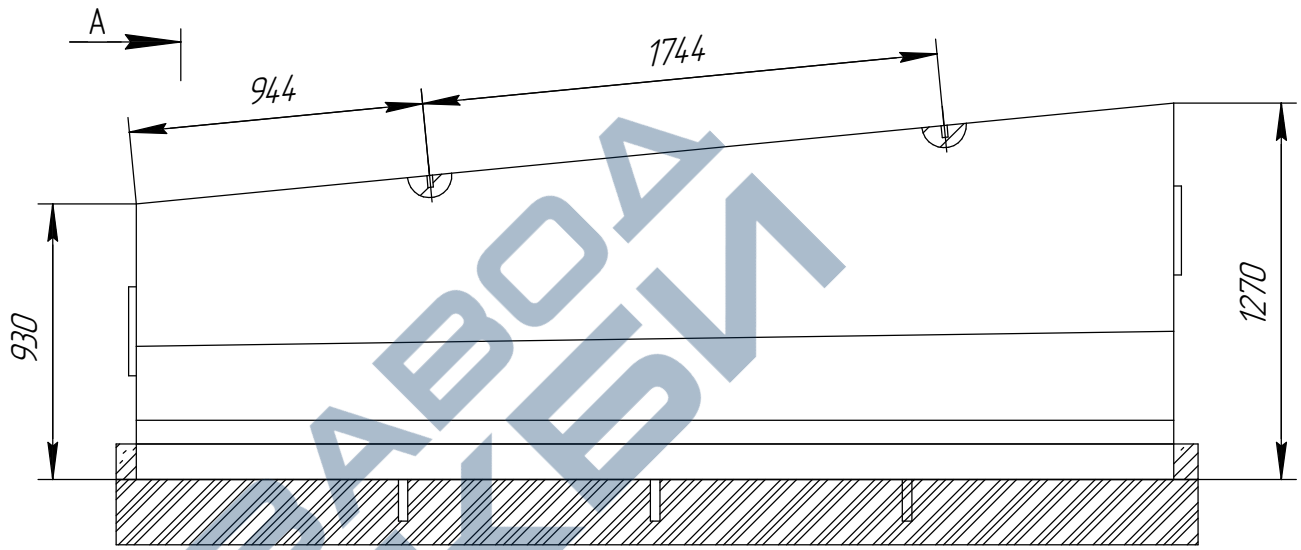
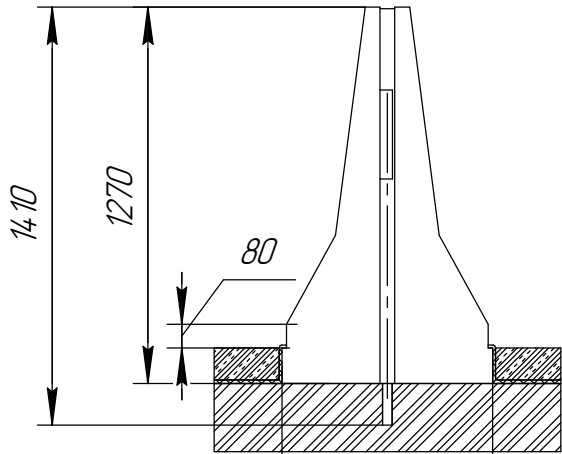


Рис. 14.3 Преходной по высоте блок парпетного двухстороннего ограждения мостовой группы

12-МД-ТУ 5899-002-2010/400(600)-1,27-0,93(1,15-0,81)-ПВС

<a href="https://zavodjbi.com/">https://zavodjbi.com/</a>			
Изм.	Лист	№ докум.	Подп. Дата

TY 5899-002-61548960-2010

Лист  
25

Подп. и дата

Инв. № дубл.

Взам. инв. №

Подп. и дата

Инв. № подл.

TY 5899-002-61548960-2010

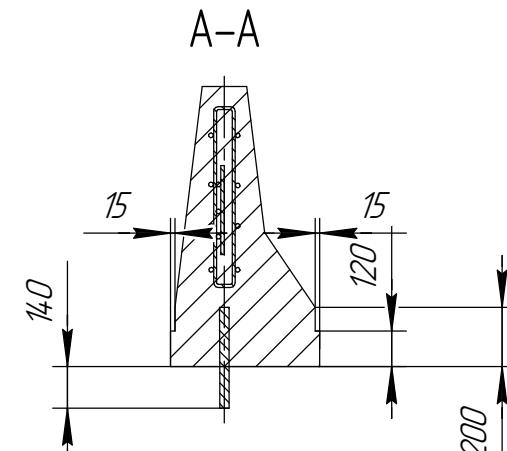
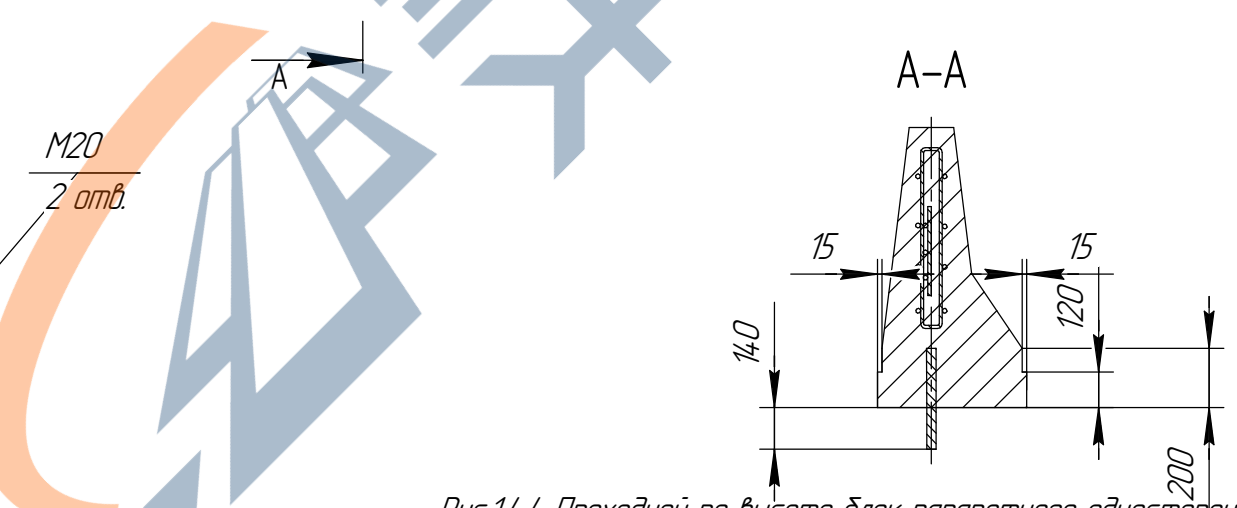
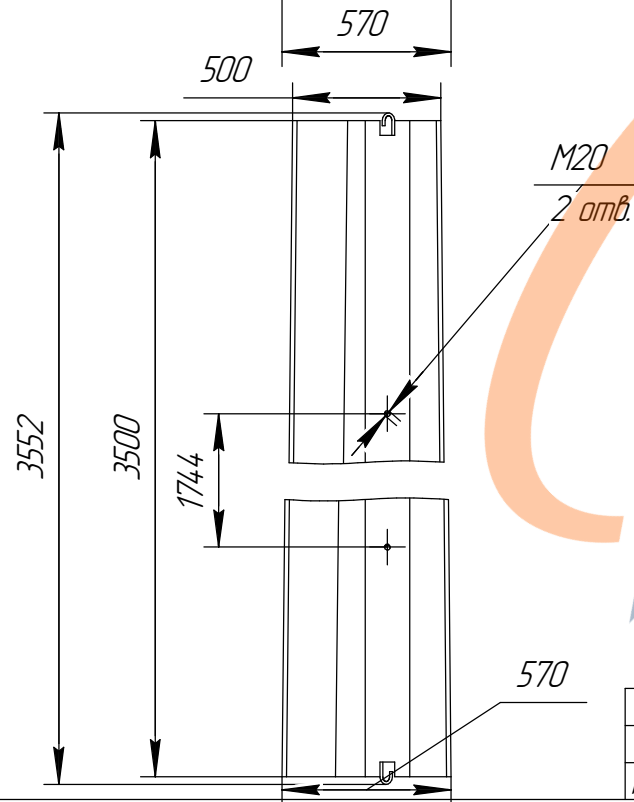
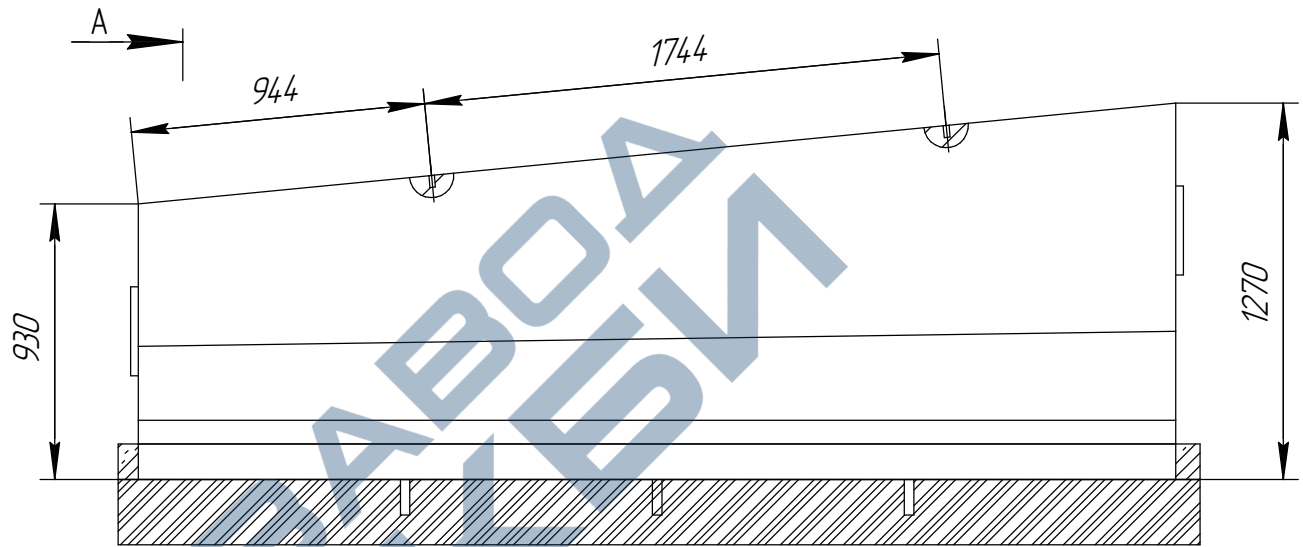
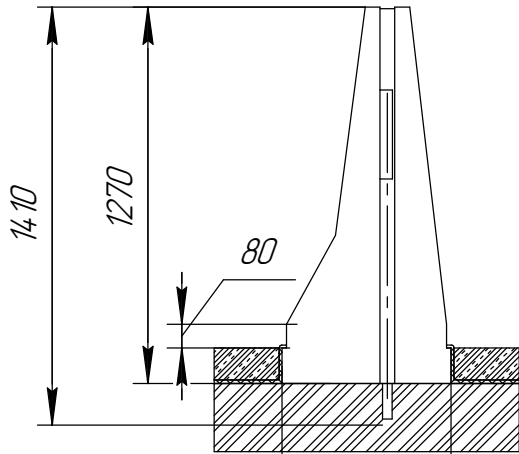


Рис.14.4 Преходной по высоте блок парпетного одностороннего ограждения мостовой группы

12-МО-ТУ 5899-002-2010/400(600)-1,27-0,93(1,15-0,81)-ПВ

<a href="https://zavodjbi.com/">https://zavodjbi.com/</a>			
Изм.	Лист	№ докум.	Подп. Дата

TY 5899-002-61548960-2010

Лист  
26

Инд. № подл.	Подп. и дата
Взам. инв. №	Инв. № дубл.
Подп. и дата	Подп. и дата

ТУ 5899-002-61548960-2010

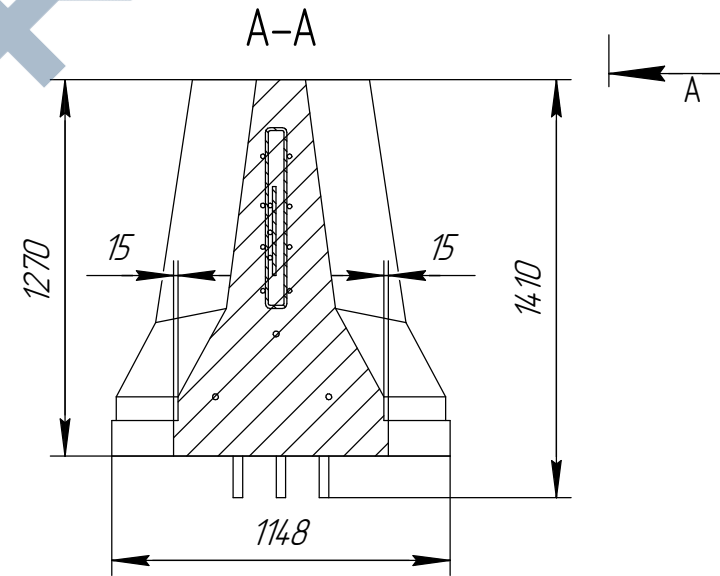
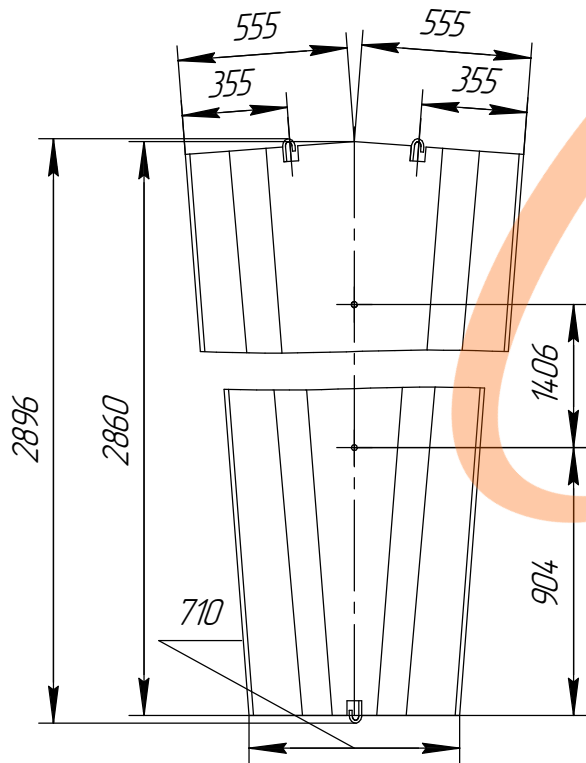
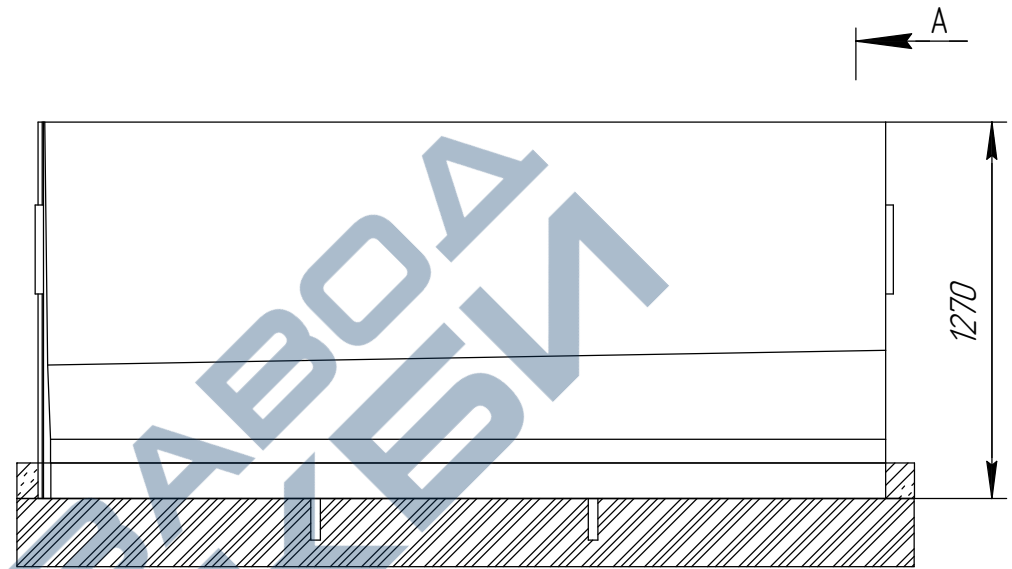
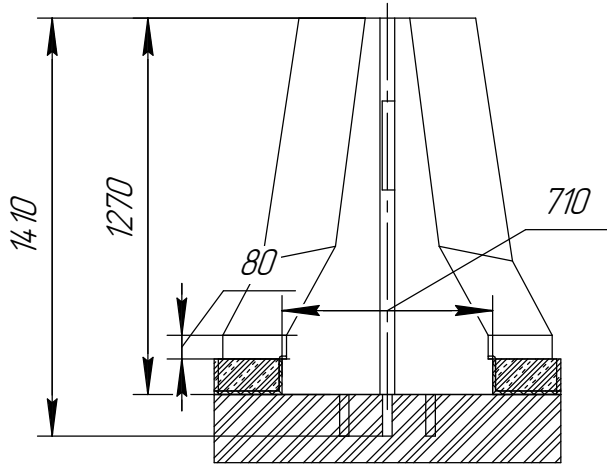


Рис.14.5 Переходной блок парапетного двухстороннего ограждения мостовой группы 12-МД-ТУ 5899-002-2010/400(600)-1,27(1,15)-П

Подп. и дата

Инв. № дубл.

Взам. инв. №

Подп. и дата

Инв. № подл.

ТУ 5899-002-61548960-2010

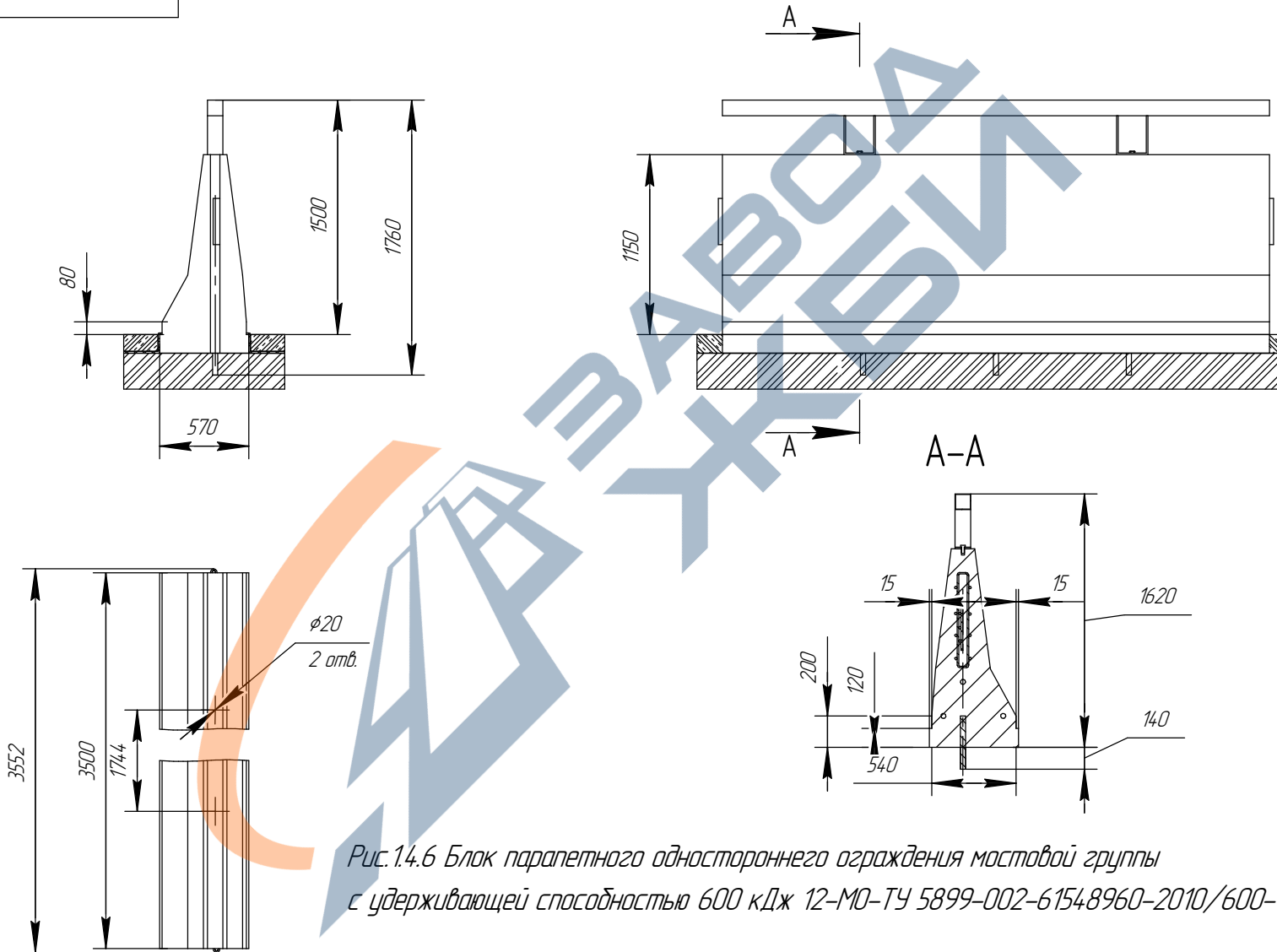


Рис.14.6 Блок парапетного одностороннего ограждения мостовой группы с удерживающей способностью 600 кДж 12-МО-ТУ 5899-002-61548960-2010/600-15(1,15)-ПР

Инд. № подл.	Подп. и дата
Взам. инв. №	Инв. № дубл.
Подп. и дата	Подп. и дата

<a href="https://zavodjbi.com/">https://zavodjbi.com/</a>			
Изм.	Лист	№ докум.	Подп. Дата

ТУ 5899-002-61548960-2010

TY 5899-002-61548960-2010

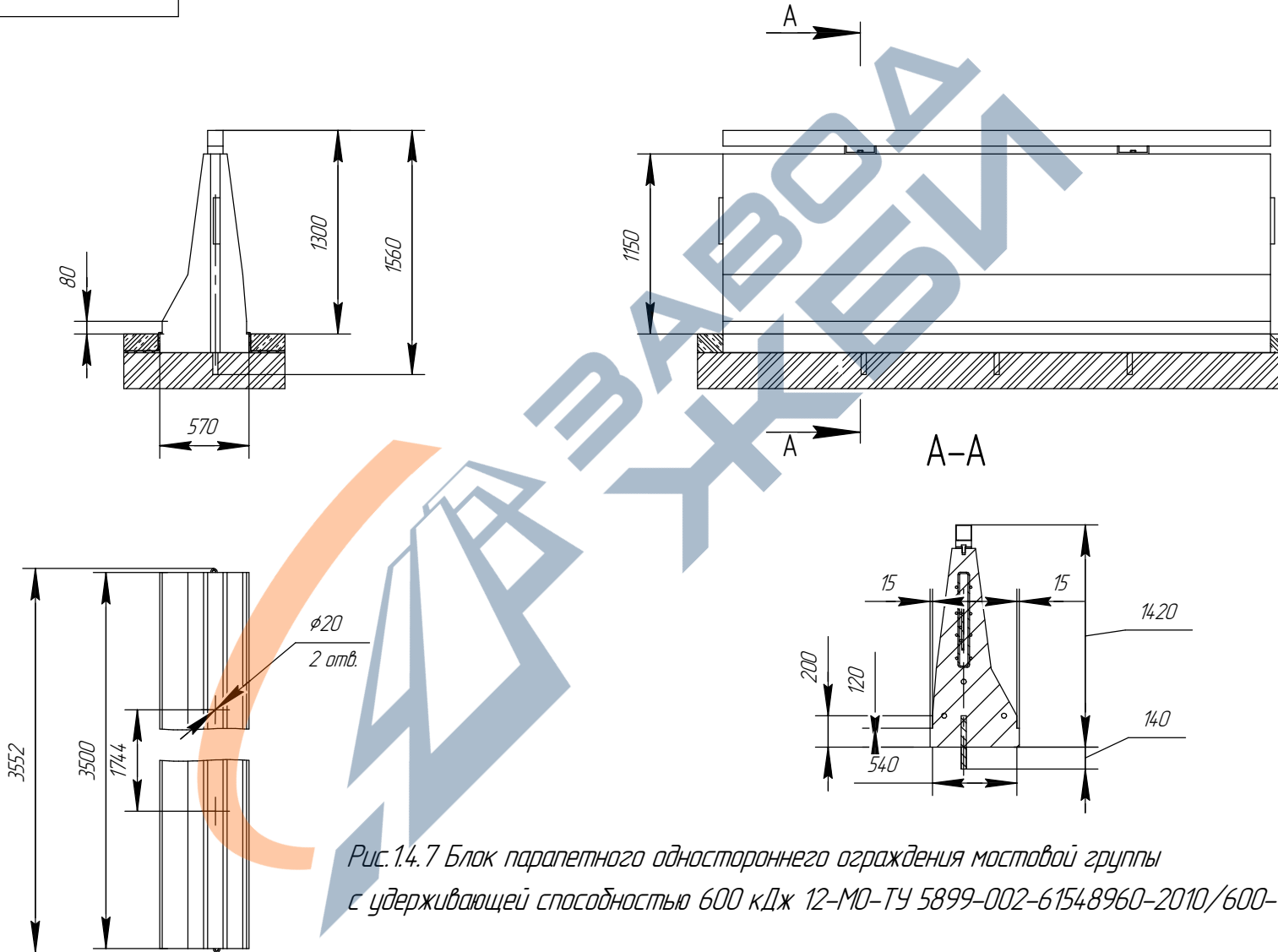


Рис.14.7 Блок парапетного одностороннего ограждения мостовой группы с удерживающей способностью 600 кДж 12-МО-ТУ 5899-002-61548960-2010/600-1,3(1,15)-ПР

Инд. № подл.	Подп. и дата
Взам. инв. №	Инв. № дубл.
Подп. и дата	Подп. и дата

<a href="https://zavodjbi.com/">https://zavodjbi.com/</a>			
Изм.	Лист	№ докум.	Подп. Дата

ТУ 5899-002-61548960-2010

ТУ 5899-002-61548960-2010

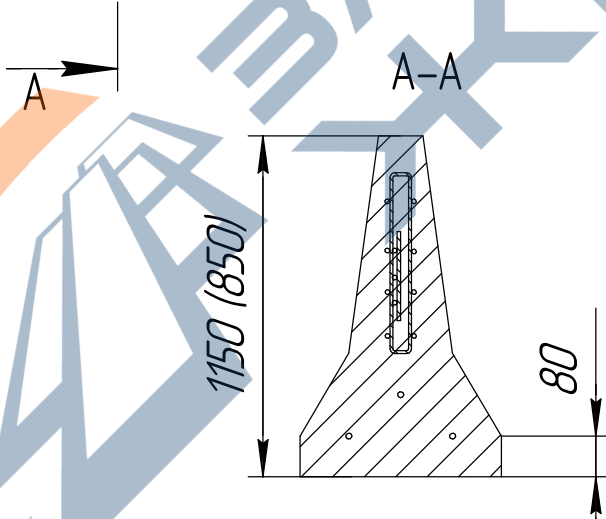
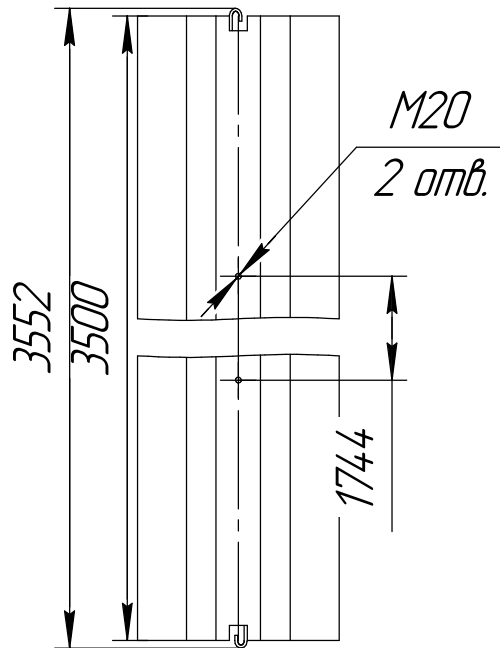
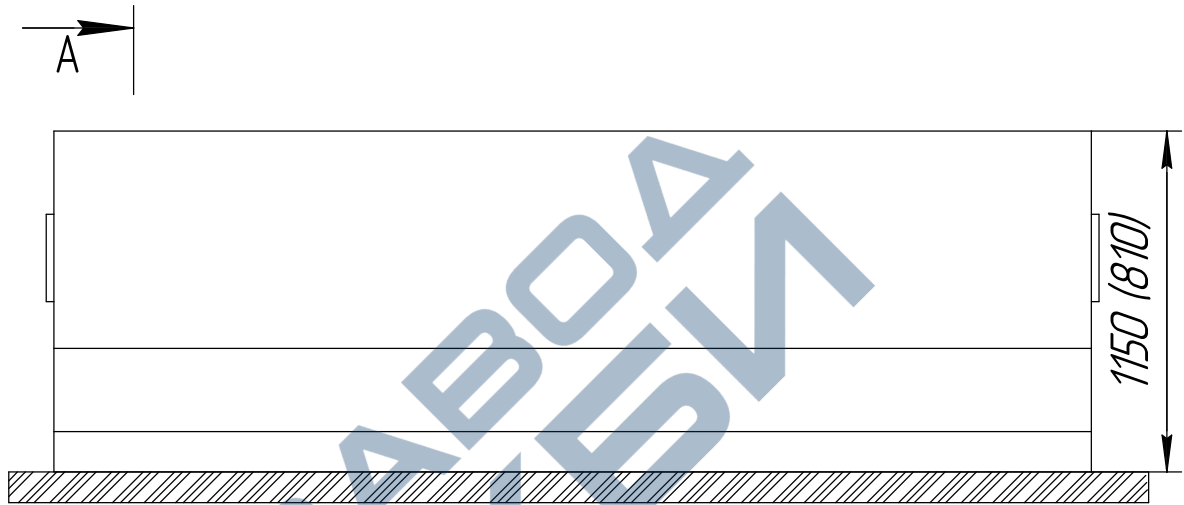
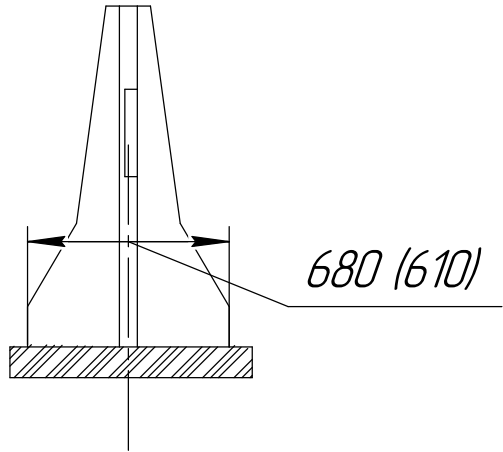


Рис. 15.1 Блок парпетного двустороннего переносного ограждения дорожной группы  
12-ДД-ТУ 5899-002-2010/400-1,15(1,15)-П  
(12-ДД-ТУ 5899-002-2010/400-0,81(0,81)-П)

Изм.	Лист	№ докум.	Подп.	Дата

Инд. № подл.	Подп. и дата	Взам. инв. №	Инд. № дубл.	Подп. и дата

ТУ 5899-002-61548960-2010

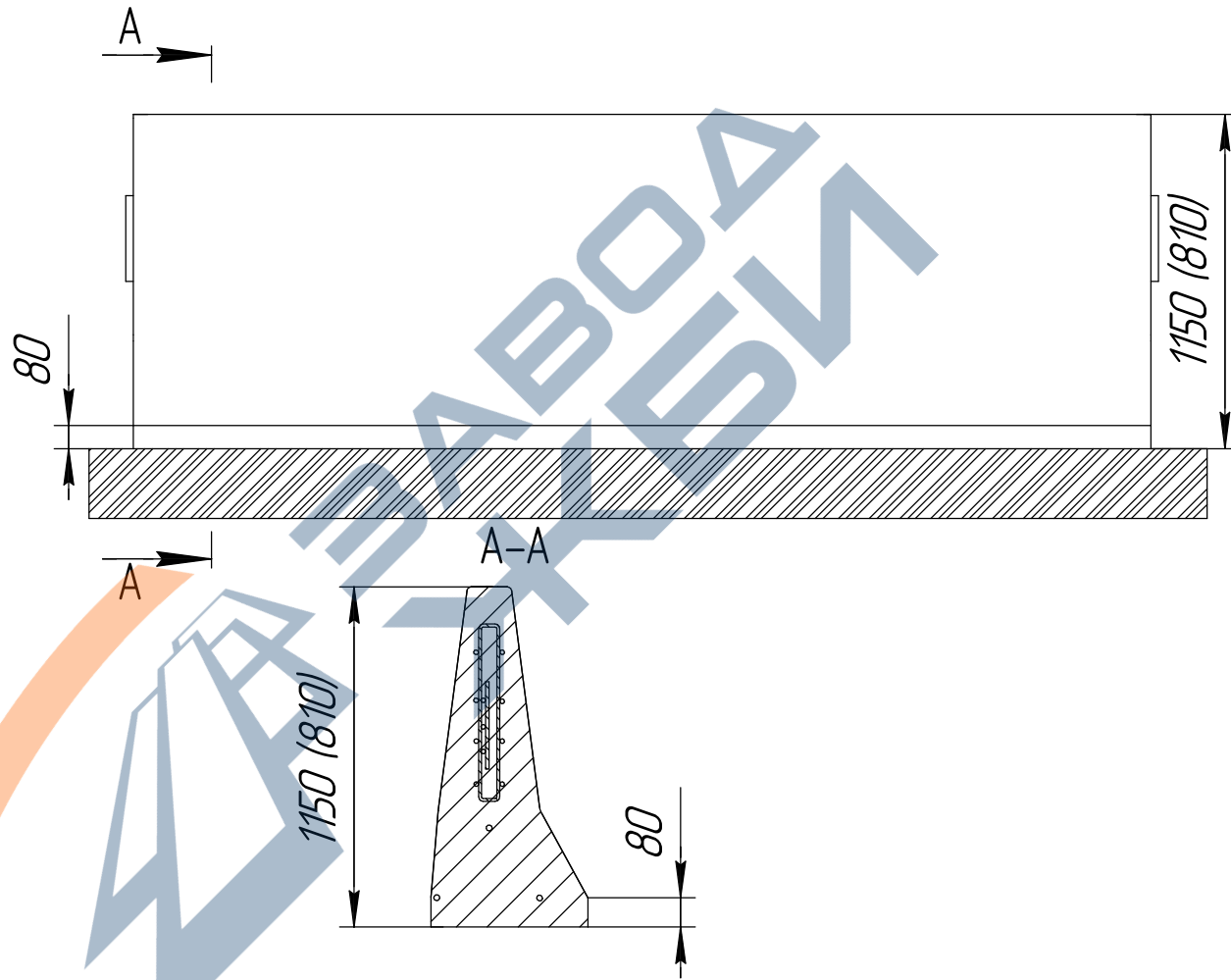
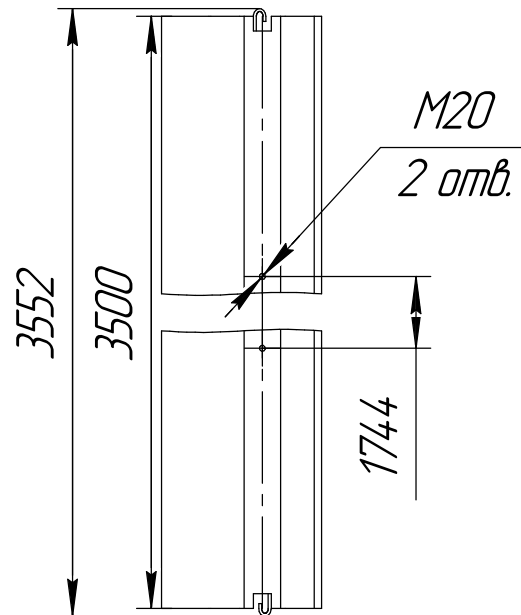
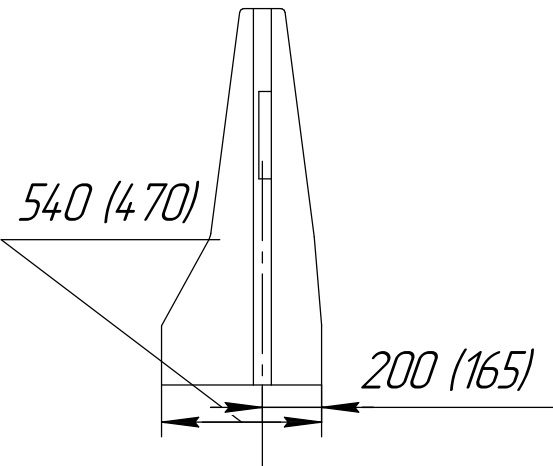


Рис.15.2 Блок парашютного одностороннего переносного ограждения дорожной группы  
12-ДО-ТУ 5899-002-2010/4,00-1,15(1,15)-П  
(12-ДО-ТУ 5899-002-2010/4,00-0,81(0,81)-П)

Изм.	Лист	№ докум.	Подп.	Дата
				28.02.2012

ТУ 5899-002-61548960-2010

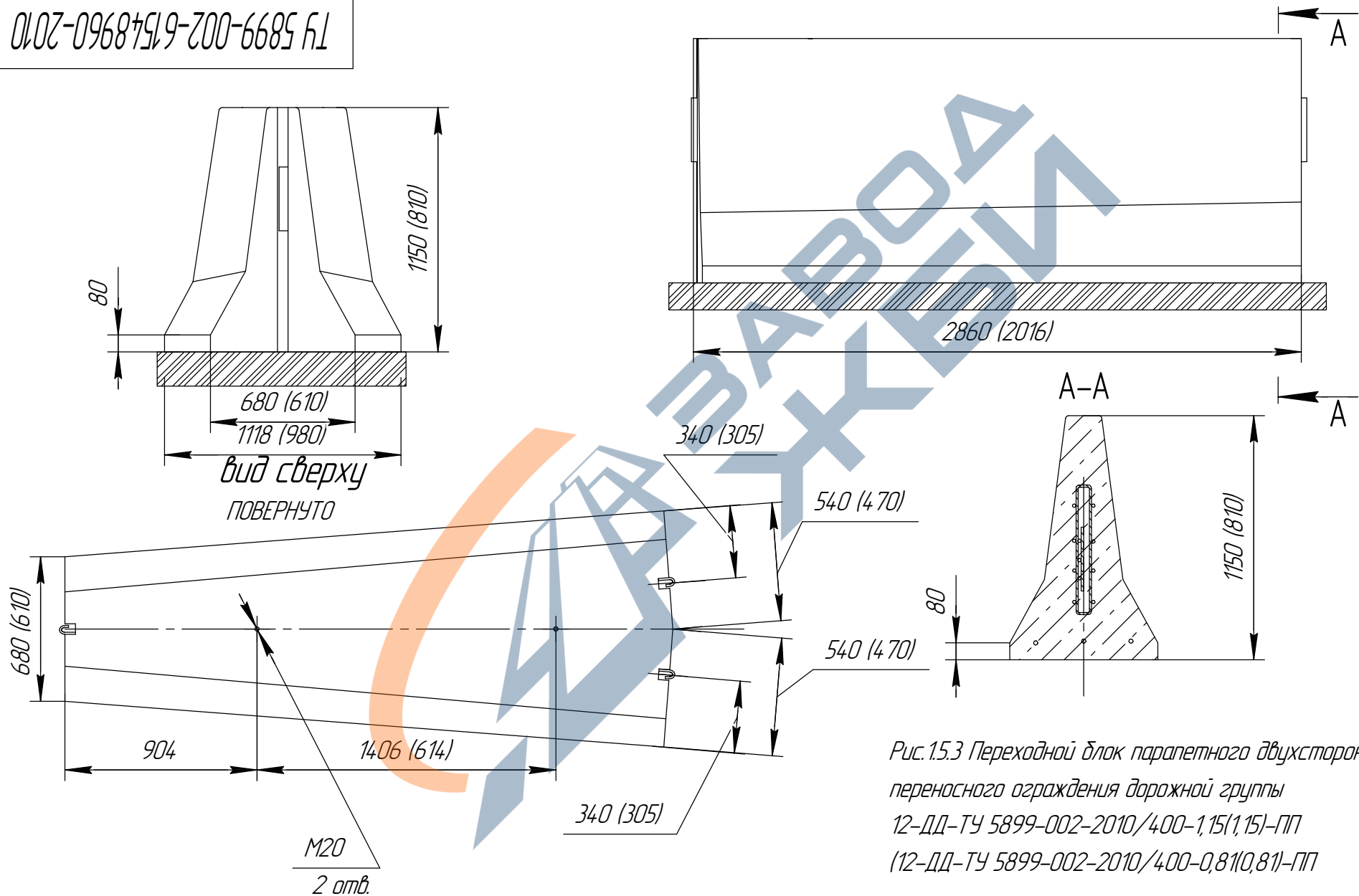


Рис.15.3 Переходной блок парашютного двухстороннего переносного ограждения дорожной группы  
12-ДД-ТУ 5899-002-2010/4.00-1,15(1,15)-ПП  
(12-ДД-ТУ 5899-002-2010/4.00-0,81(0,81)-ПП)

Подп. и дата

Инд. № дудл.

Взам. инв. №

Подп. и дата

Инд. № подл.

<a href="https://zavodjbi.com/">https://zavodjbi.com/</a>			
Изм.	Лист	№ докум.	Подп. Дата

ТУ 5899-002-61548960-2010

Лист  
32

ТУ 5899-002-61548960-2010

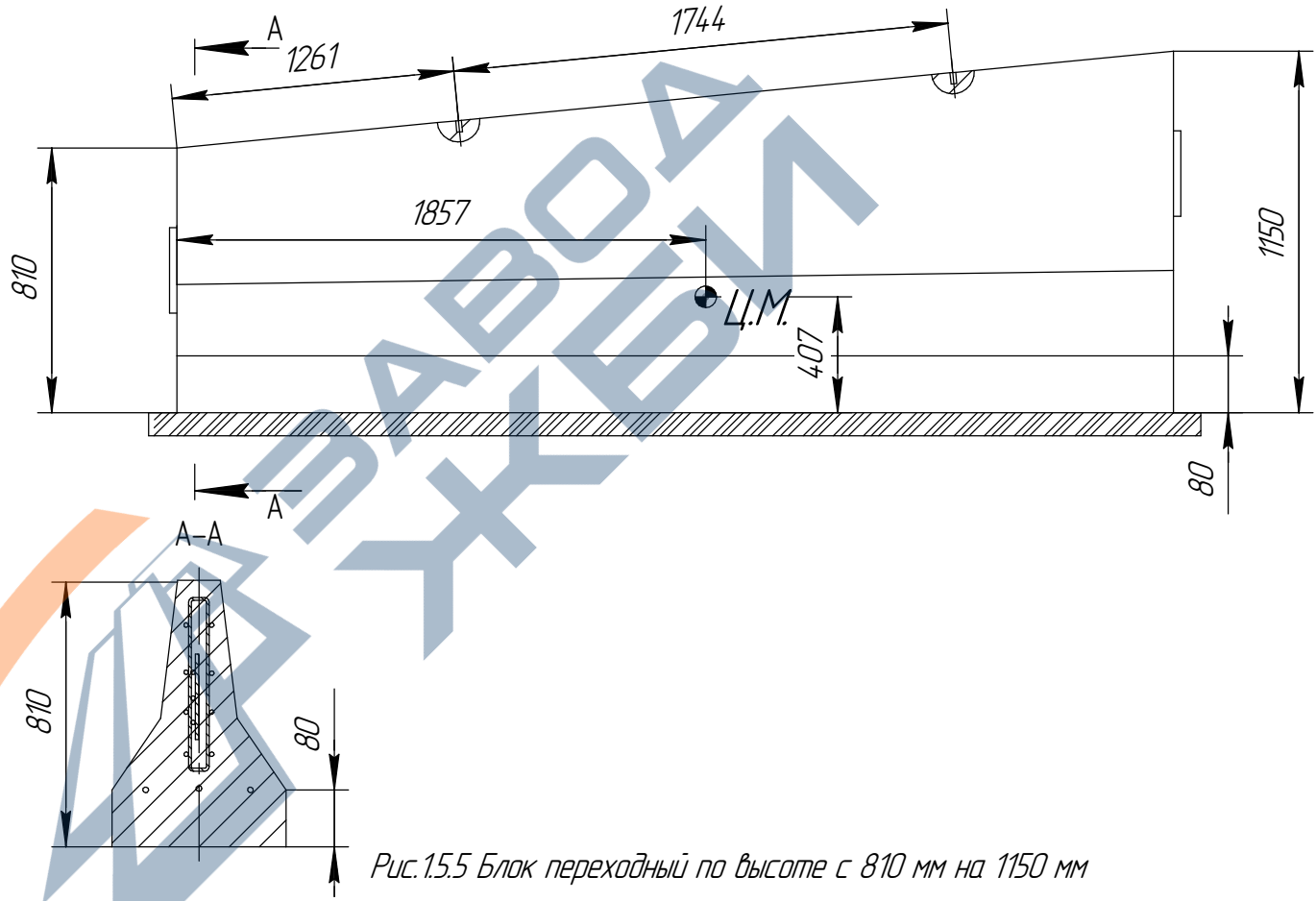
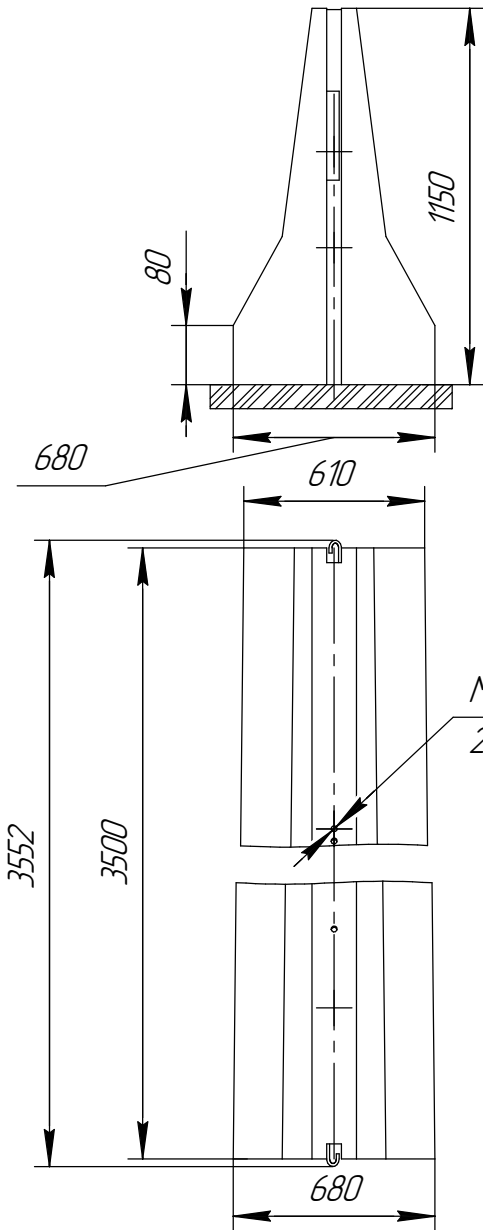


Рис.15.5 Блок переходный по высоте с 810 мм на 1150 мм  
паралетного двухстороннего переносного  
ограждения дорожной группы  
12-ДД-ТУ 5899-002-61548960-2010/400-1,15-0,81(1,15-0,81)-ПВП

<a href="https://zavodjbi.com/">https://zavodjbi.com/</a>			
Изм.	Лист	№ докум.	Подп. Дата

ТУ 5899-002-61548960-2010

Лист  
33

Изм. № подл. Подп. и дата. Взам. инв. №. Инв. № дубл. Подп. и дата.

ТУ 5899-002-61548960-2010

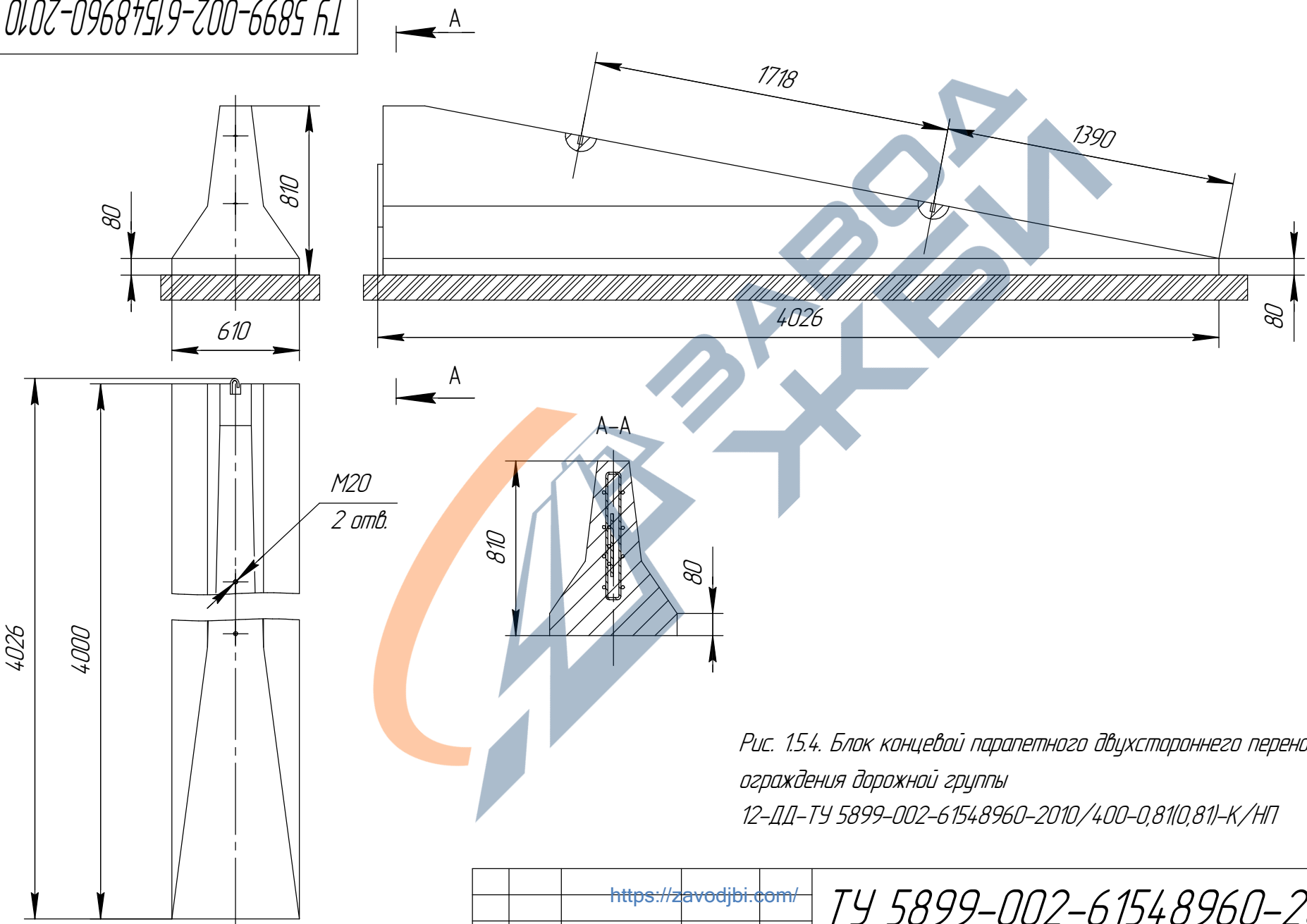


Рис. 15.4. Блок концевой паралетного двухстороннего переносного ограждения дорожной группы  
12-ДД-ТУ 5899-002-61548960-2010/400-0,81(0,81)-К/НП

Инд. № подл.	Подп. и дата
Взам. инв. №	Инд. № дубл.
Подп. и дата	Подп. и дата

Изм.	Лист	№ докум.	Подп.	Дата

ТУ 5899-002-61548960-2010

Лист  
34

ТУ 5899-002-61548960-2010

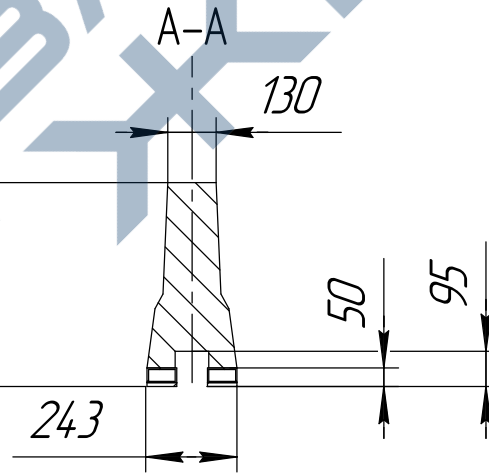
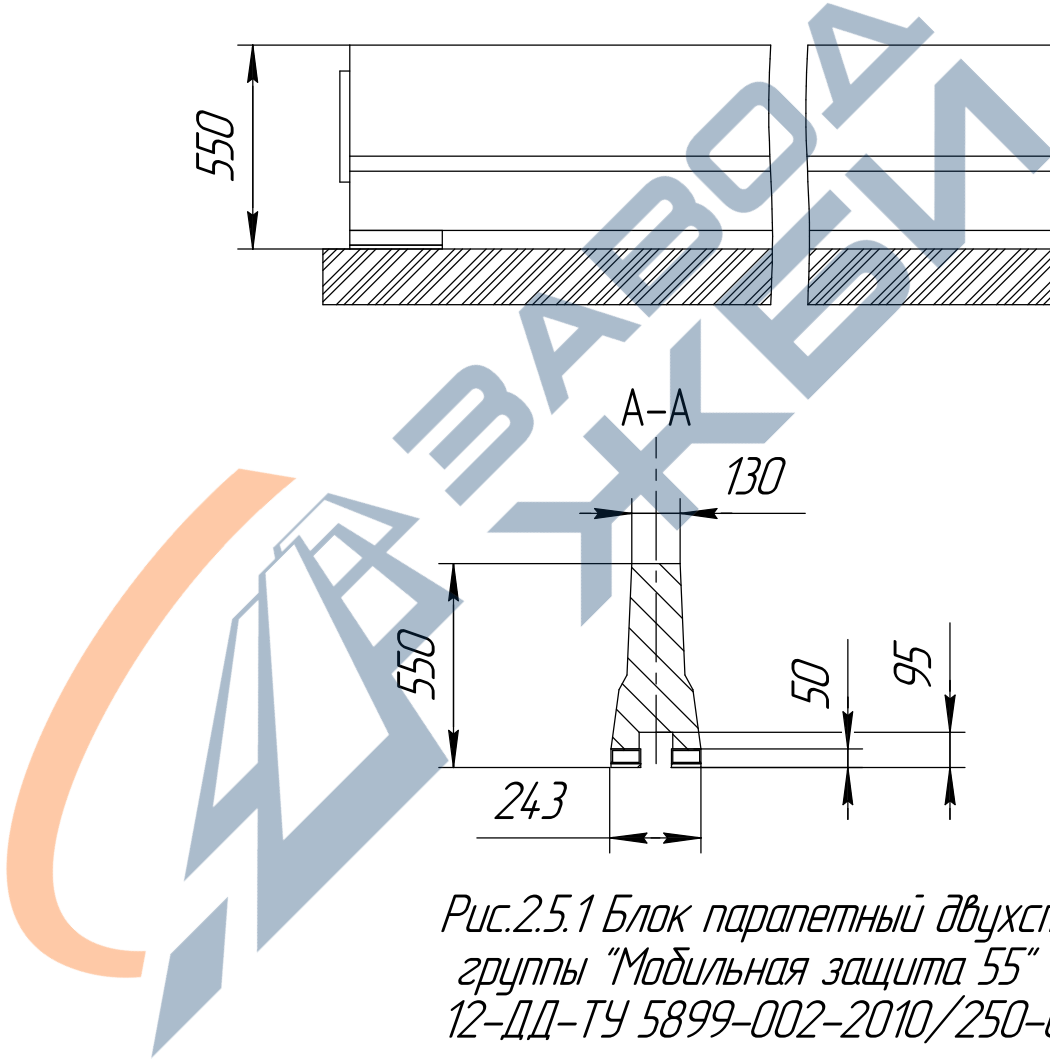
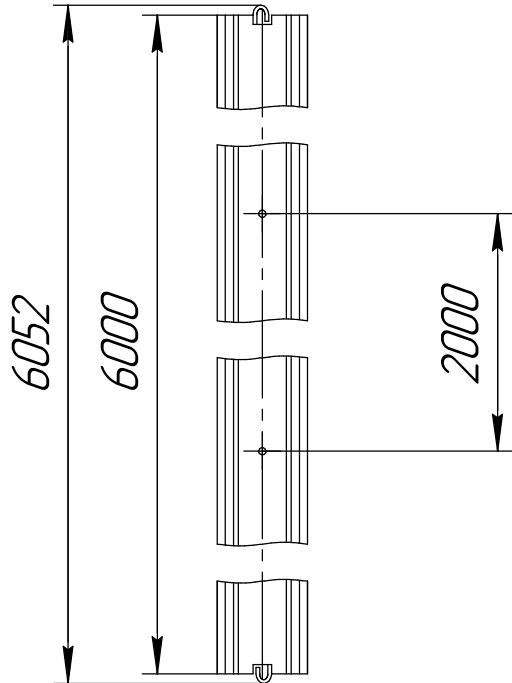
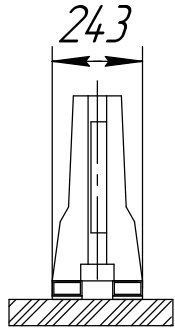


Рис.2.5.1 Блок паралетный двухстороний переносной группы "Мобильная защита 55"  
12-ДД-ТУ 5899-002-2010/250-0,55/6000-П

Инд. № подл.	Подп. и дата
Взам. инв. №	Инд. № дубл.
Подп. и дата	

<a href="https://zavodjbi.com/">https://zavodjbi.com/</a>				
Изм.	Лист	№ докум.	Подп.	Дата

ТУ 5899-002-61548960-2010

Лист  
35

ТУ 5899-002-61548960-2010

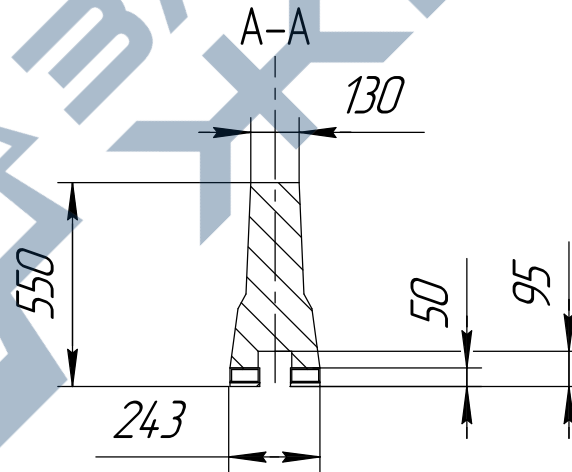
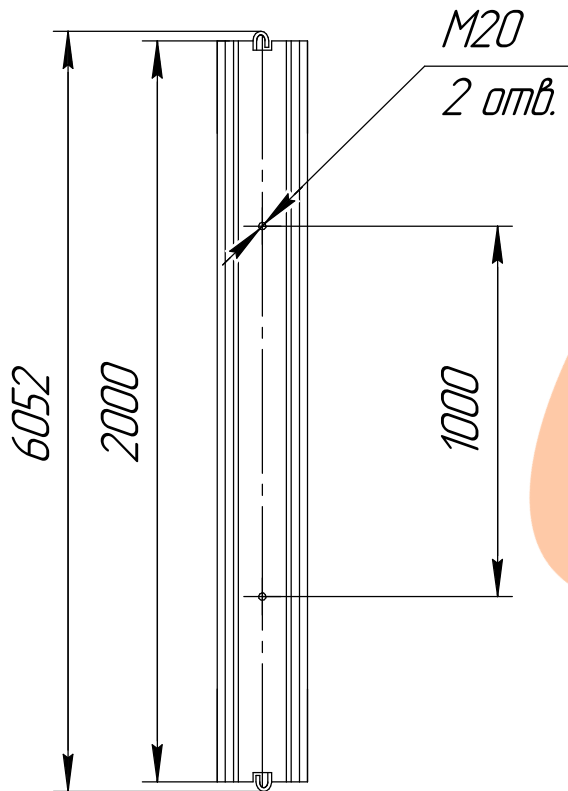
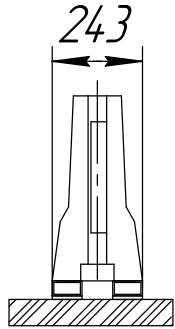


Рис.2.5.2 Блок парашютный двухстороний переносной укороченный группы "Мобильная защита 55" 12-ДД-ТУ 5899-002-2010/250-0,55/2000-П

Изм. № подл. Подп. и дата  
Взам. инв. № Инв. № дубл. Подп. и дата  
Изм. № подл. Подп. и дата

		<a href="https://zavodjbi.com/">https://zavodjbi.com/</a>		
Изм.	Лист	№ докум.	Подп.	Дата

ТУ 5899-002-61548960-2010

Лист  
36

ТУ 5899-002-61548960-2010

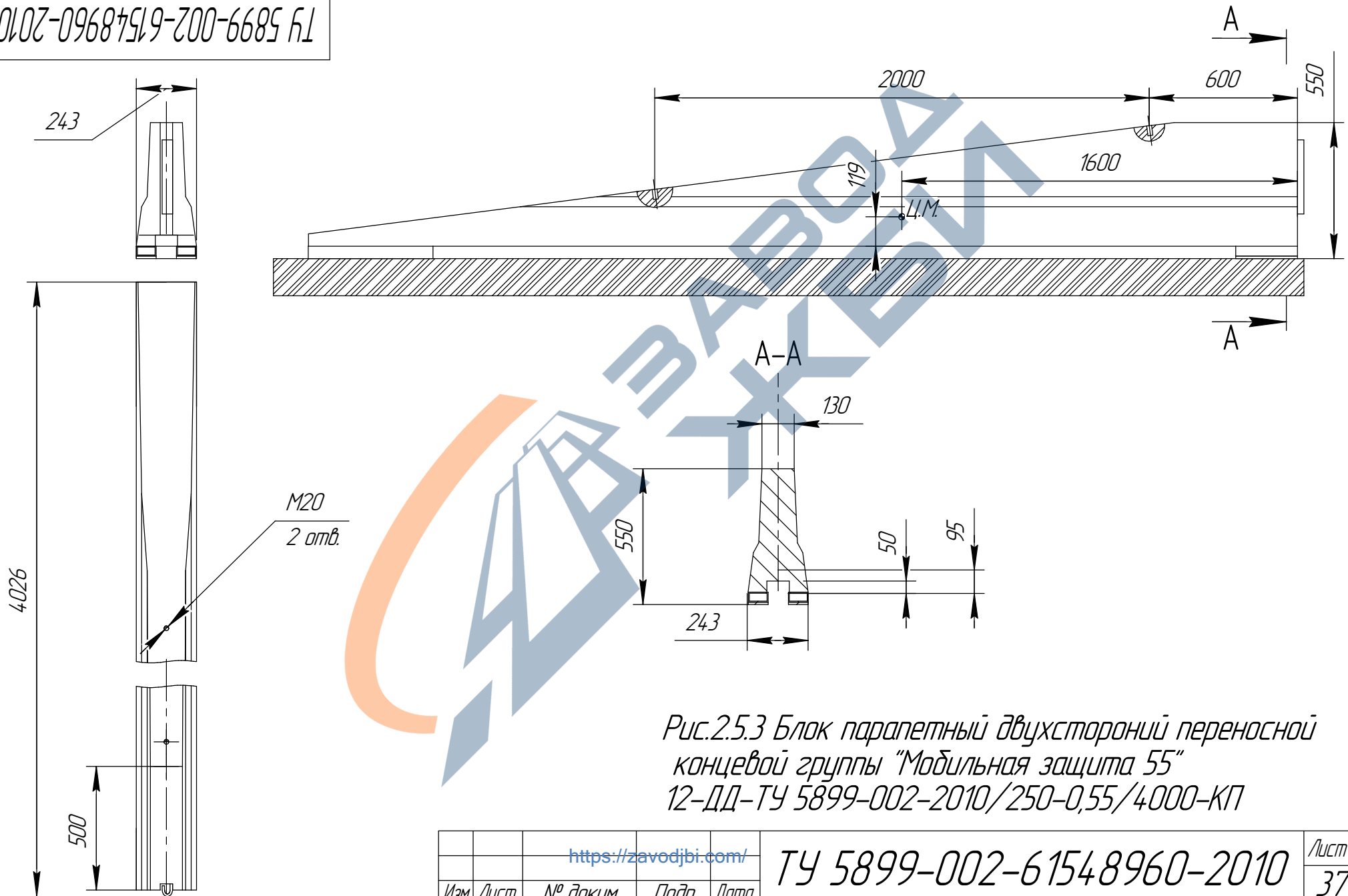


Рис.2.5.3 Блок парапетный двухстороний переносной  
концевой группы "Мобильная защита 55"  
12-ДД-ТУ 5899-002-2010/250-0,55/4000-КП

<a href="https://zavodjbi.com/">https://zavodjbi.com/</a>				ТУ 5899-002-61548960-2010		Лист
Изм.	Лист	№ докум.	Подп.	Дата		37

Изм. № подл.	Подп. и дата	Взам. инв. №	Инд. № дудл.	Подп. и дата

ТУ 5899-002-61548960-2010

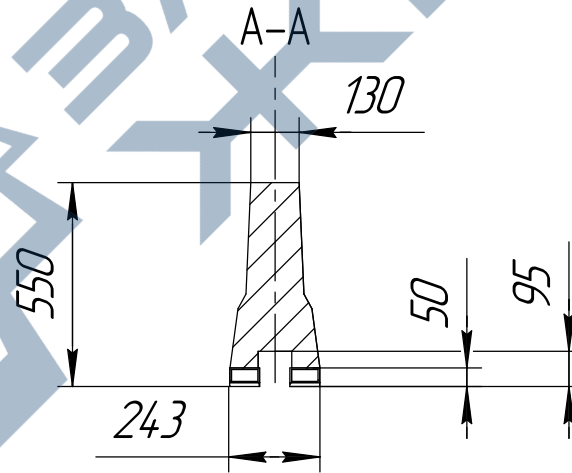
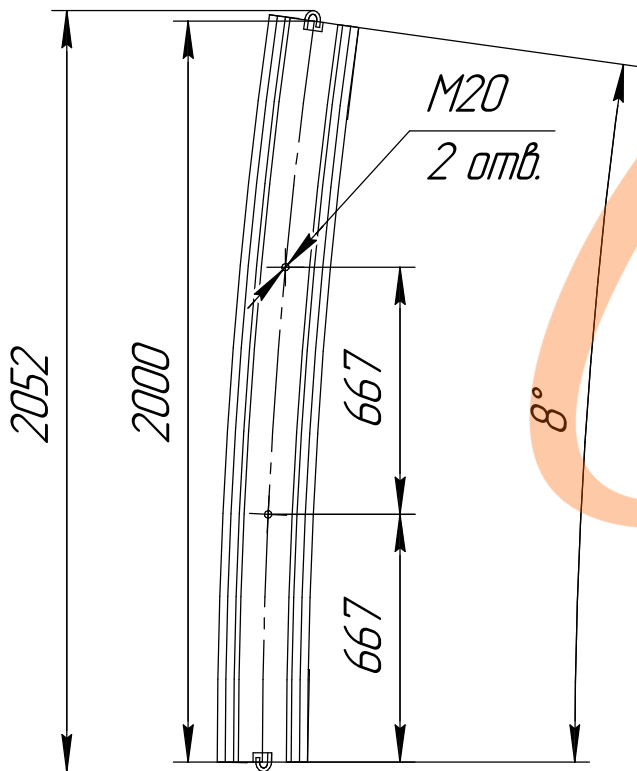
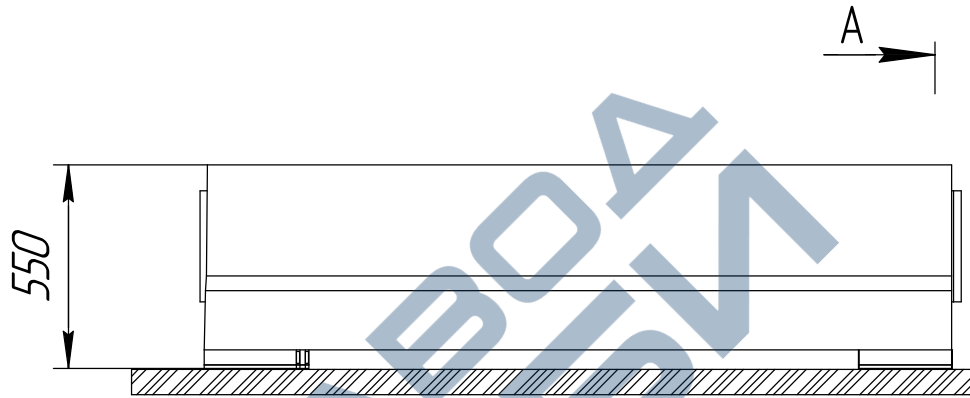
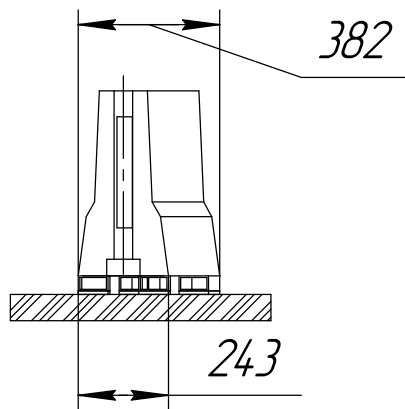


Рис.2.5.4 Блок парашютный двухсторонний переносной радиусный  $8^\circ$  группы "Мобильная защита 55"  
12-ДД-ТУ 5899-002-2010/250-0,55/2000/8-РП

<a href="https://zavodjbi.com/">https://zavodjbi.com/</a>			
Изм.	Лист	№ докум.	Подп. Дата

ТУ 5899-002-61548960-2010

Лист  
38

Изм. № подл.	Подп. и дата	Взам. инв. №	Инд. № дубл.	Подп. и дата

ТУ 5899-002-61548960-2010

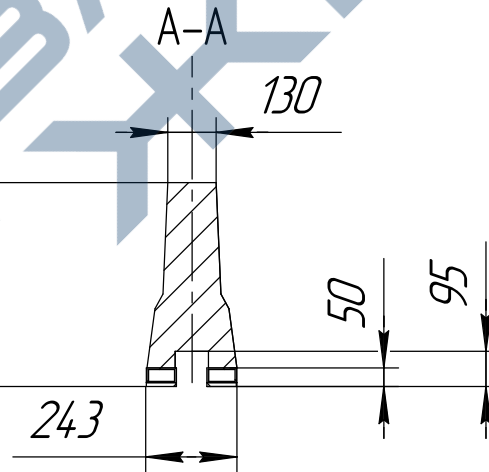
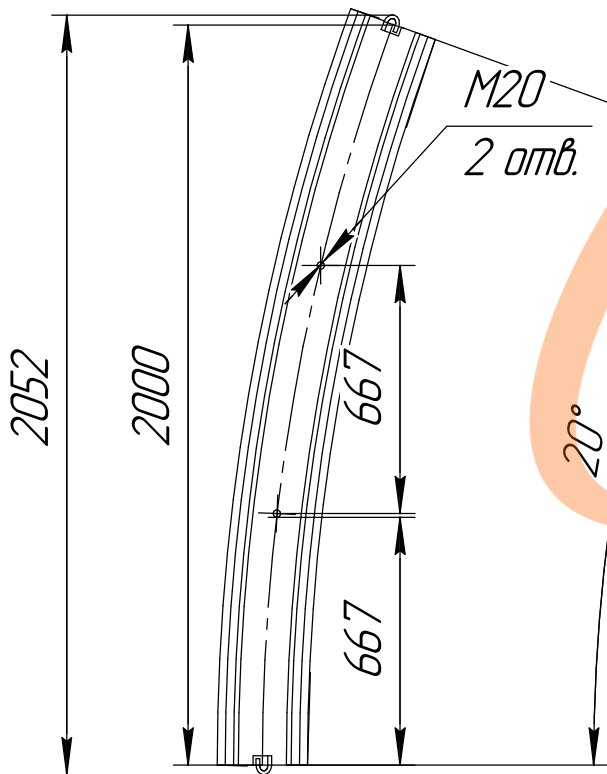
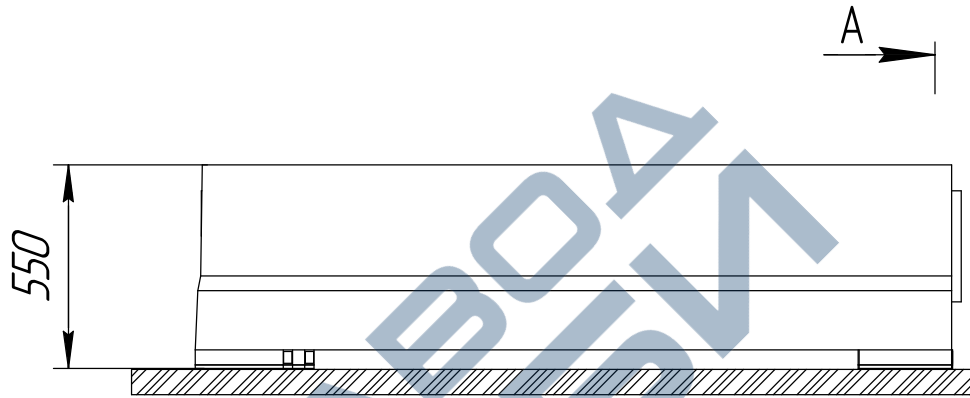
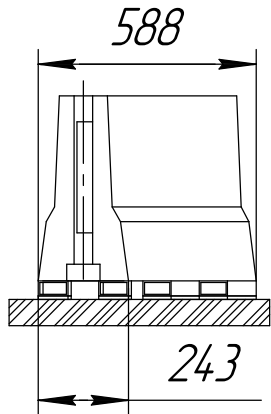


Рис.2.5.5. Блок парашютный двухсторонний переносной радиусный 20° группы "Мобильная защита 55" 12-ДД-ТУ 5899-002-2010/250-0,55/2000/20-РП

<a href="https://zavodjbi.com/">https://zavodjbi.com/</a>				
Изм.	Лист	№ докум.	Подп.	Дата

ТУ 5899-002-61548960-2010

Лист  
39

ТУ 5899-002-61548960-2010

Изм. № подл.	Подп. и дата
Взам. инв. №	Инв. № дубл.
Дата	Подп. и дата

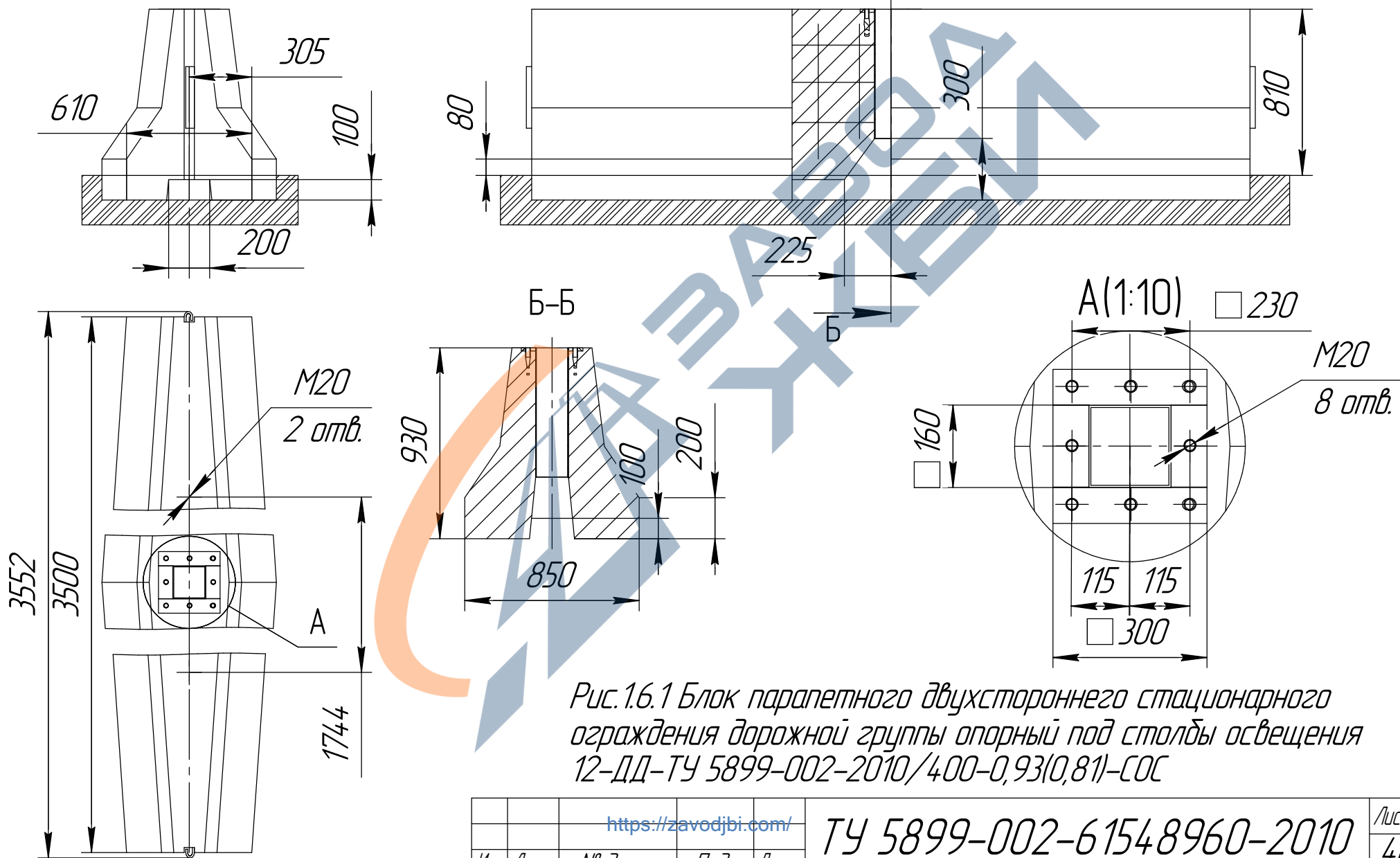


Рис.16.1 Блок парапетного двухстороннего стационарного ограждения дорожной группы опорный под столбы освещения 12-ДД-ТУ 5899-002-2010/400-0,93(0,81)-СОС

<a href="https://zavodjbi.com/">https://zavodjbi.com/</a>				ТУ 5899-002-61548960-2010	Лист 40
Изм.	Лист	№ докум.	Подп.		

ТУ 5899-002-61548960-2010

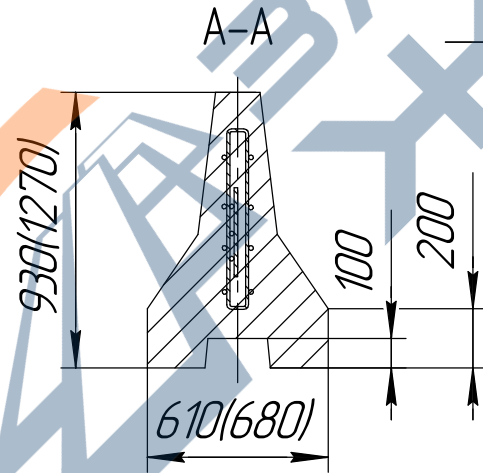
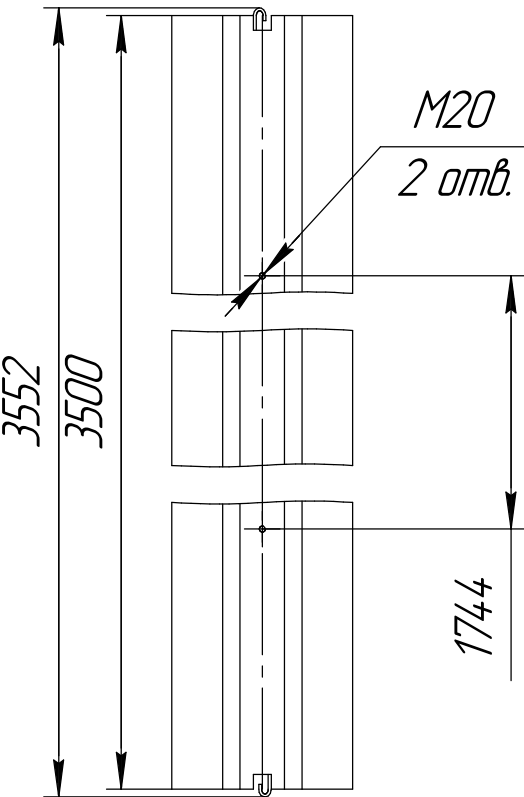
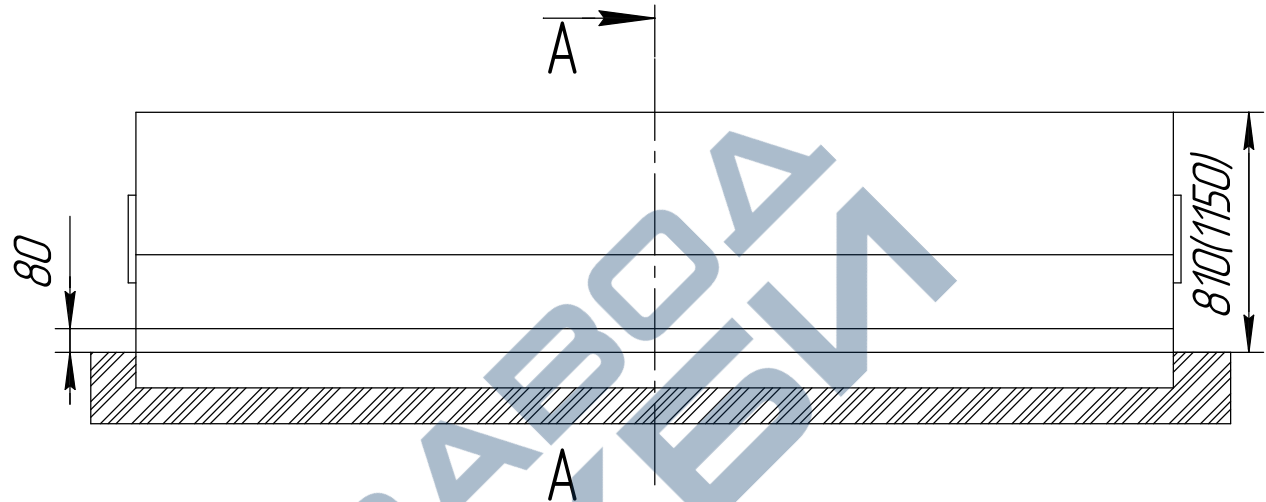
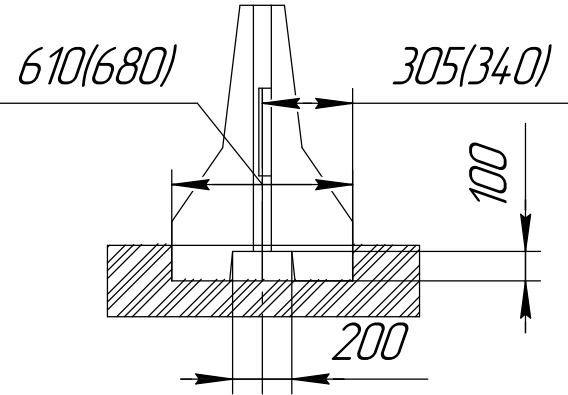


Рис.16.2 Блок парпетного двухстороннего стационарного ограждения дорожной группы для прокладки кабельной линии 12-ДД-ТУ 5899-002-2010/400-0,93(0,81)-К/ЛС 12-ДД-ТУ 5899-002-2010/400-1,27(1,15)-К/ЛС

Изм.	Лист	№ докум.	Подп.	Дата

ТУ 5899-002-61548960-2010

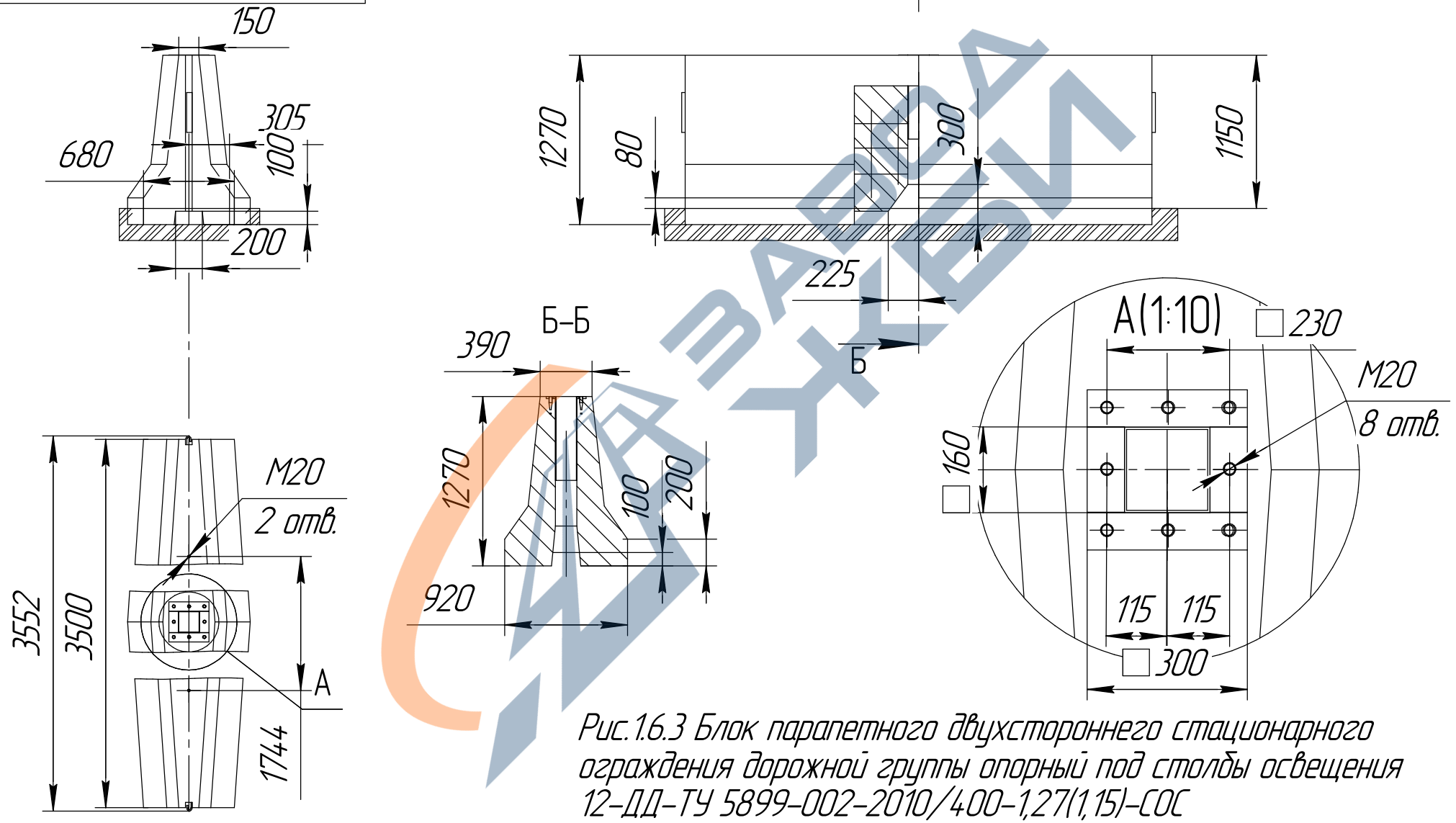


Рис.1.6.3 Блок параллельного двухстороннего стационарного ограждения дорожной группы опорный под столбы освещения 12-ДД-ТУ 5899-002-2010/400-1,27(1,15)-СОС

И-в. № подл.	Подп. и дата
Взам. инв. №	Инв. № дубл.
Подп. и дата	Подп. и дата

<a href="https://zavodjbi.com/">https://zavodjbi.com/</a>				ТУ 5899-002-61548960-2010	Лист
Изм.	Лист	№ докум.	Подп.		Дата