

Государственный комитет по архитектуре и градостроительству
при Госстрое СССР (Госкомархитектуре)

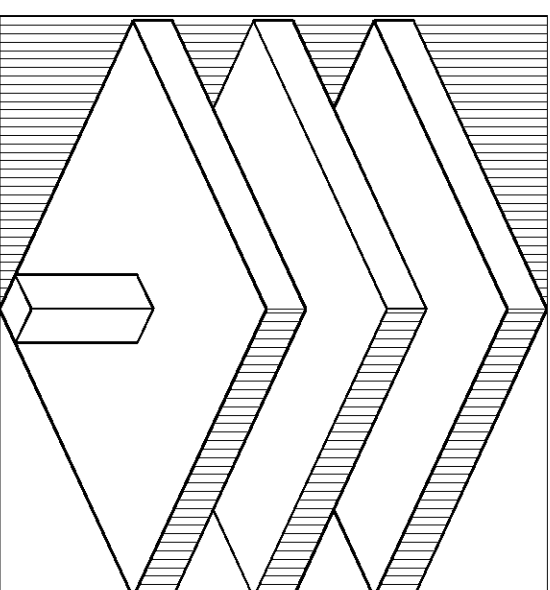
Научно-Проектно-Строительное Объединение
Монолитного Домостроения (НПО "Монолит")

Центральный Научно-Исследовательский, Проектный
Конструкторский и Технологический Институт
Монолитного Домостроения (ЦНИИПИ "Монолит")

УНИФИЦИРОВАННАЯ СИСТЕМА СБОРНО-МОНОЛИТНОГО БЕЗРИГЕЛЬНОГО КАРКАСА

ВЫПУСК 2-4

НАРУЖНЫЕ СТЕНОВЫЕ ПАНЕЛИ -
КОНСТРУКТИВНЫЕ ЧЕРТЕЖИ.
Р.П.



КУБ 2.5[®]

<https://zavodjbi.com/>

г. Москва 1990г.

<https://zavodjbi.com/>

БЕЗОПАСНЫЕ	НАИМЕНОВАНИЕ	СТР.	БЕЗОПАСНЫЕ	НАИМЕНОВАНИЕ	СТР.
ЮБ-2.5-ИВ2-4-00.0000	Содержание	0	ЮБ-2.5-ИВ2-4-18.000	Наружные стеновые панели. Опалубка	53;54;55; 56;57
-00.00010	Техническое описание	1	-18.010	" "	58;59;60
-01.000	Наружные стеновые панели. Опалубка	2;3	-19.000	" "	61;62;63; 64;65
-01.010	" "	4;5	-19.010	" "	66;67;68
-02.000	" "	6;7	-20.000	" "	69;70
-03.000	" "	8;9	-21.000	" "	71
-02.010	" "	10;11	-20.010	" "	72;73
-04.000	" "	12;13	-22.000	" "	74;75
-05.000	" "	14	-23.000	" "	76
-04.010	" "	15;16	-22.010	" "	77;78
-06.000	" "	17;18	-00.001	Плоские кармасы	79;80;81
-07.000	" "	19;20	-00.002	Плоские кармасы	82;83;84
-06.010	" "	21;22	-00.003	Гнутые сетки	85;86;87
-08.000	" "	23	-00.004	Защитная дегель 3г-1	88
-09.000	" "	24	-00.005	Молотковые биты	89
-08.010	" "	25;26	-00.0001	Узлы 1+5	90
-10.000	" "	27;28	-00.0002	Узлы 6+10	91
-10.010	" "	29;30	-00.0003	Узлы 11+13	92
-11.000	" "	31;32	-00.0004	Узлы 14;15	93
-12.000	" "	33;34	-00.0005	Возможность расхода стали	94-107
-11.010	" "	35;36			
-13.000	" "	37;38			
-14.000	" "	39;40			
-13.010	" "	41;42			
-15.000	" "	43;44			
-16.000	" "	45;46			
-15.010	" "	47;48			
-17.000	" "	49;50			
-17.010	" "	51;52			

КУБ-2.5-ИВ2-4-00.0000	
СТАДИЯ	АВГУСТ
Р.П	1
Содержание	
КУБ	КУБ

<https://zavodjbi.com/>

<https://zavodjbi.com/>

100% ПОЛНОСТЬЮ ЗАКОНЧИЛИ РАБОТЫ

КВАЛИФИКАЦИОННАЯ ЗАПИСКА

В выпуск 2-4 включена рабочая документация на изготовление керамзитобетонных панелей наружных стен для зданий с высотой этажей 2,8м, 3,0м и 3,3м. Панели разработаны толщиной 350 мм и 400 мм, изготавливаются из керамзитобетона В класса В3,5 (М-50) с объемом весом $\gamma = 1100 \text{ кг/м}^3$ в вакуумном состоянии. Панели имеют наружный фактурный слой на наружной стороне, на opposite откосах и на торцах в зоне установки герметиков. Фактурный слой имеет толщину 25мм и выполняется из цементно-песчаного раствора М-100 с морозостойкостью не ниже МР2-50. При отпуске с завода панели должны иметь прочность не менее 60% от проектной, остаточная поверхность должна быть подготовлена под окраску или оклейку обоями. Каждая панель должна иметь марку, номер ОТК, дату изготовления и вес, нанесенные на внутреннюю поверхность панелей несъемной опалубки.

Хранение и транспортировка панелей должна выполняться в вертикальном положении с опиранием по длинной стороне на деревянные прокладки.

Комплектация содержит следующие типы наружных панелей:

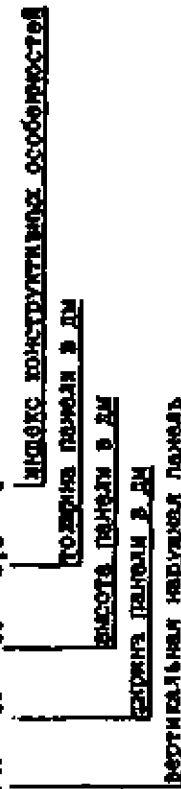
ВНП - вертикальная наружная панель

УНП - угловая наружная панель

ПНП - горизонтальная наружная панель.

Пример маркировки наружных панелей

ВНП - 15 - 60 - 3,5 - 1



Теплотехническая характеристика наружных стеновых панелей

Толщина панелей мм	Условия эксплуатации по приложению 2 СНиП II-3-79			
	A	D	B	
	$R_0 \frac{M^2 OC}{B^2}$	$R_0 \frac{M^2 OC}{B^2}$	$R_0 \frac{M^2 OC}{B^2}$	$R_0 \frac{M^2 OC}{B^2}$
350	1,042	5,355	0,89	5,1
400	1,172	6,14	0,997	5,84

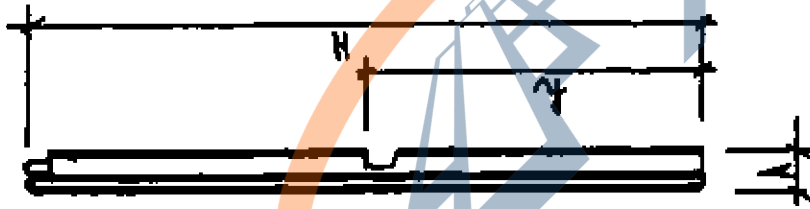
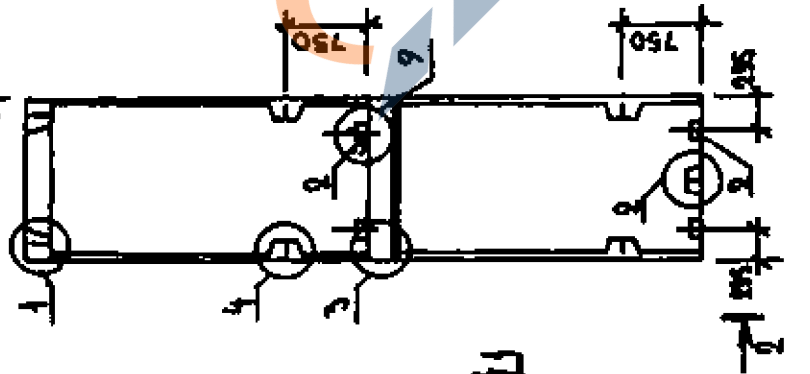
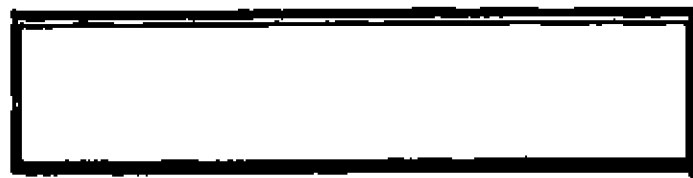
Масса панелей определена с учетом расчетного массового отношения влаги в материале панелей (10% для керамзитобетона и 4% для фактурного слоя).

КУБ-25-ЖЗ-4-00.000.00	
СТАТУС	СТАТУС
ТЭТ	ТЭТ
ИЗДАНИЕ	ИЗДАНИЕ
Техническое описание	
ОПИСАНИЕ	
Фирма «КУБ»	

ВНАА

ВНАБ

2-2



БОЗОРАЧЕННЕ	НАИМЕНОВАНИЕ	РАЗМЕРЫ, ММ			МАССА, КГ	
		А	В	К		
КУБ-25-НЖ-24-04.000	ВНП-15-56-3.5	350	1490	5575	2800	3232
-01	ВНП-15-56-4	400	1490	5575	2800	3694
-02	ВНП-15-60-3.5	350	1490	5975	3000	3470
-03	ВНП-15-60-4	400	1490	5975	3000	3954
-04	ВНП-15-66-3.5	350	1490	6575	3300	3825
-05	ВНП-15-66-4	400	1490	6575	3300	4364
-06	ВНП-12-56-3.5	350	1190	5575	2800	2595
-07	ВНП-12-56-4	400	1190	6575	2800	2918
-08	ВНП-12-60-3.5	350	1190	5975	3000	2790
-09	ВНП-12-60-4	400	1190	5975	3000	3135
-10	ВНП-12-66-3.5	350	1190	6575	3300	3058
-11	ВНП-12-66-4	400	1190	6575	3300	3478
-12	ВНП-11-56-3.5	350	1090	5575	2800	2843
-13	ВНП-11-56-4	400	1090	5975	2800	2675
-14	ВНП-11-60-3.5	350	1090	5975	3000	2540
-15	ВНП-11-60-4	400	1090	5975	3000	2864
-16	ВНП-11-66-3.5	350	1090	6575	3300	2750
-17	ВНП-11-66-4	400	1090	6575	3300	3156

КУБ-25-НЖ-2-4-04.000

НАРУЖНЫЕ СТЕНОВЫЕ ПАНЕЛИ

СТАЛЬ МАГГА И СМОНТАЖ
П.П. ТАБА. 1:50
Лист 1 из 2

Фирма "КУБ"

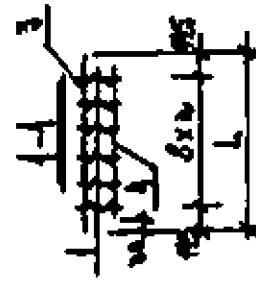
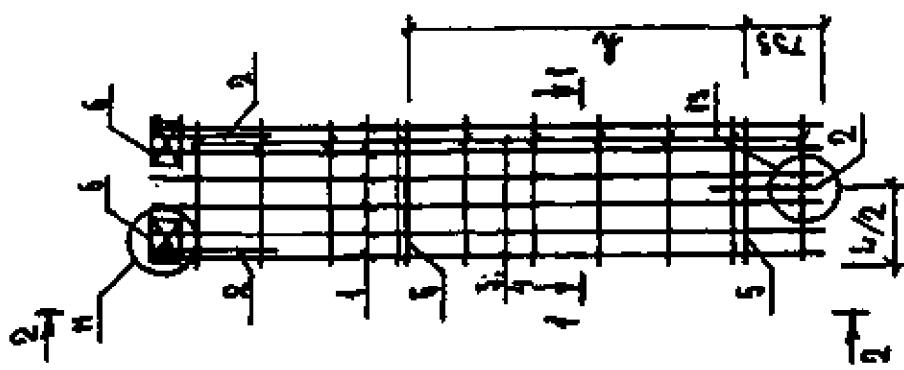
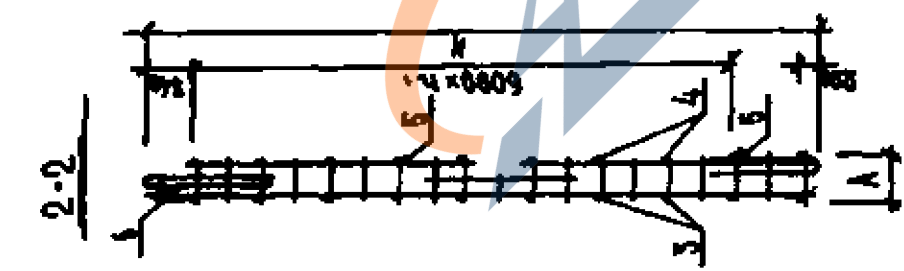
№	КОД	ОБОЗНАЧЕНИЕ	НАИМЕНОВАНИЕ	КОЛ-ВО НА КВОТАНЕНИЕ														ПРИМЕР		
				01	02	03	04	05	06	07	08	09	10	11	12	13	14		15	16
13		КУБ-25-ИЖ24-80.0000	ДОКУМЕНТАЦИЯ:																	
			ТЕХНИЧЕСКОЕ ОБЪЯВЛЕНИЕ																	
13		КУБ-25-ИЖ24-80.0000 А1	УЗЛЫ С1 И О5																	
13		КУБ-25-ИЖ24-80.0000 А2	УЗЛЫ С6 ПО Ю																	
13		КУБ-25-ИЖ24-00.0000РС	БЕЗОПАСНОСТЬ РАБОТА СТАНА																	
			БОРНИК ТЕХНИЧЕСКИХ																	
13	1	КУБ-25-ИЖ24-04.870	ПКВ-1	1																
		- 01	ПКВ-1-1	1																
		- 02	ПКВ-2	1																
		- 03	ПКВ-2-1	1																
		- 04	ПКВ-3	1																
		- 05	ПКВ-3-1	1																
		- 06	ПКВ-4	1																
		- 07	ПКВ-4-1	1																
		- 08	ПКВ-5	1																
		- 09	ПКВ-5-1	1																
		- 10	ПКВ-6	1																
		- 11	ПКВ-6-1	1																
		- 12	ПКВ-7	1																
		- 13	ПКВ-7-1	1																
		- 14	ПКВ-8	1																
		- 15	ПКВ-8-1	1																
		- 16	ПКВ-9	1																
		- 17	ПКВ-9-1	1																
14	2	КУБ-25-ИЖ24-00.0004	ЗАКАЗАННЕ АСТАНА:																	
			33-1	4	4	4	4	4	4	4	4	4	4	4	4	4	4	4	4	4
15	3		РАСПИСКАНИЕ ПО КОМПОНЕНТАМ	0.17	0.17	0.17	0.17	0.17	0.17	0.17	0.17	0.17	0.17	0.17	0.17	0.17	0.17	0.17	0.17	0.17
15	4		РАСПИСКАНИЕ ПО КОМПОНЕНТАМ	2.66	3.06	0.06	3.3	3.75	3.64	2.11	2.04	2.17	2.02	2.58	2.9	2.23	2.07	2.39	2.27	2.04

Вид изделия	Наименов. прг.	Размеры, мм										Масса	
		A	L	l	h	H	h ₁	h ₂	h ₃	h ₄	h ₅	кг	шт
КУБ-2.5	ПКБ-2-А-01.040	310	4150	240	5	5340	0	2000	0	2000	54.34		
	-01	310	4150	240	5	5340	0	2000	0	2000	54.66		
	-02	310	4150	240	5	5340	0	2000	0	2000	56.69		
	-03	310	4150	240	5	5340	0	2000	0	2000	57.09		
	-04	310	4150	240	5	6540	0	2500	0	2500	64.50		
	-05	310	4150	240	5	6540	0	2500	0	2500	59.89		
	-06	310	4150	225	4	5540	0	2000	0	2000	44.30		
	-07	310	4150	225	4	5540	0	2000	0	2000	44.57		
	-08	310	4150	225	4	5940	0	2000	0	2000	46.30		
	-09	310	4150	225	4	5940	0	2000	0	2000	46.57		
	-10	310	4150	225	4	6540	0	2500	0	2500	49.53		
	-11	310	4150	225	4	6540	0	2500	0	2500	49.74		
	-12	310	4050	200	4	5540	0	2000	0	2000	35.97		
	-13	310	4050	200	4	5540	0	2000	0	2000	34.22		
	-14	310	4050	200	4	5940	0	2000	0	2000	38.93		
	-15	310	4050	200	4	5940	0	2000	0	2000	36.20		
	-16	310	4050	200	4	6540	0	2500	0	2500	39.44		
	-17	310	4050	200	4	6540	0	2500	0	2500	39.35		

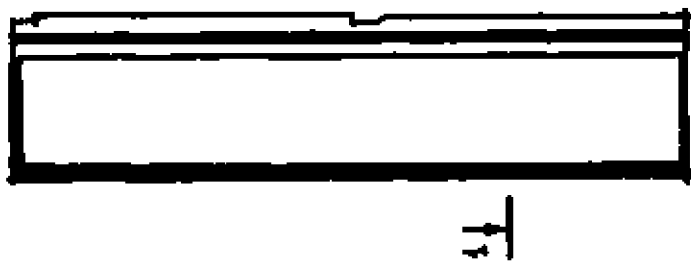
КУБ-2.5-ИЖ-2-4-01.040

ВАРУЖНИЕ СТЕНОВЫЕ
РАКЕАН. АРМУИРОВАННЕ

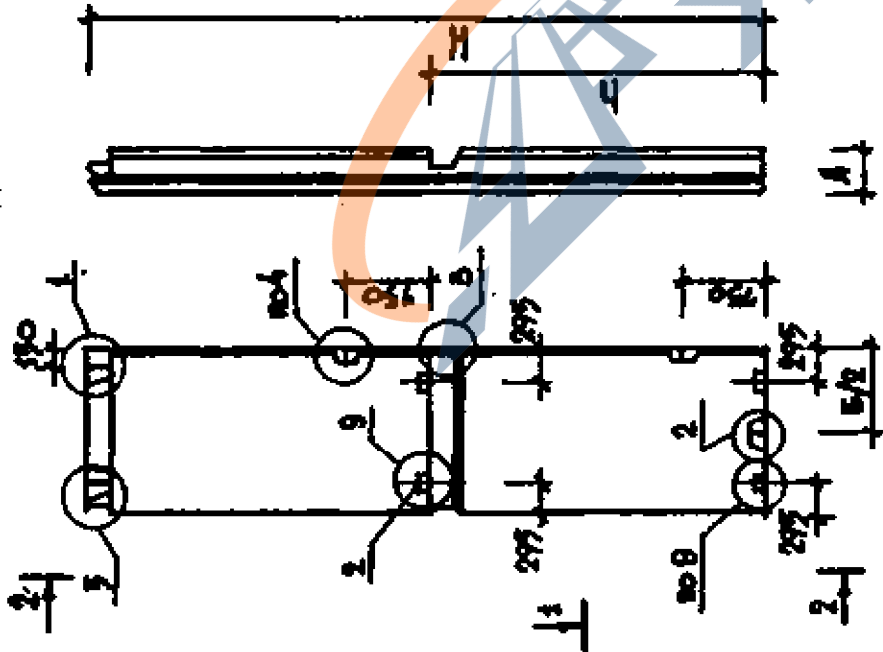
СТАНДА. МАССА И НАИЗМЕРИЯ
С.М. 4:50
П.П. ТАНА.
ИЗГТ. АРХИТЕКТ. БУРМА "КУБ"



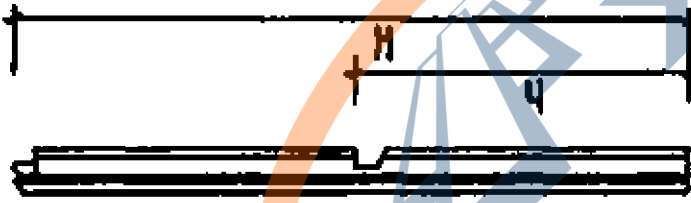
Вид А



Вид Б



2-2



Обозначение	Назначение	Размеры, мм			Масса, кг
		А	Б	н	
КУБ-25-4-02.000	ВН-16-36-05	350	605	2775	2181
	ВН-16-36-1	400	605	2775	2762
	ВН-16-60-05	350	665	2775	2730
	ВН-16-60-1	400	665	2775	3156
	ВН-16-66-05	350	685	2775	3107
	ВН-16-66-1	400	685	2775	3690
	ВН-16-36-05-1	350	415	2775	2999
	ВН-16-36-1-1	400	415	2775	2962
	ВН-16-60-05-1	350	415	2775	2762
	ВН-16-60-1-1	400	415	2775	3057
	ВН-16-66-05-1	350	415	2775	3082
	ВН-16-66-1-1	400	415	2775	3522

КУБ-25-4 Ж 2-4-02.000

Вид А		Вид Б	
Наружно стоечно		Ср. табл. 1:50	
раздел. Оплауэбл.		1:50	
		1:50	
		1:50	

масса, кг

№ п/п	Объемы	Наименование	Мат на конвал											Примеч					
			01	02	03	04	05	06	07	08	09	10	11						
		ДОКУМЕНТАЦИЯ																	
13	КУБ-25-КХ2-4-00 0000	Техническое описание																	
13	КУБ-25-КХ2-4-00 000 4 1	Узм с 1 по 6																	
13	КУБ-25-КХ2-4-00 000 4 2	Узм с 6 по 10																	
		Сборочные единицы																	
13	1 КУБ-25-КХ2-4-02.010	ПКБ-16	1																
	-01	ПКБ-16-1	1																
	-02	ПКБ-17	1																
	-03	ПКБ-17-1	1																
	-04	ПКБ-18	1																
	-05	ПКБ-18-1	1																
	-06	ПКБ-19	1																
	-07	ПКБ-19-1	1																
	-08	ПКБ-20	1																
	-09	ПКБ-20-1	1																
	-10	ПКБ-21	1																
	-11	ПКБ-21-1	1																
14	2 КУБ-25-КХ2-4-00004	24-1	4	4	4	4	4	4	4	4	4	4	4	4	4	4	4	4	4
		МАТЕРИАЛЫ																	
14		Фактурный слой 15																	
		Цементно-песчаного																	
		Раствора марки М40																	
14		Керамзитовый																	
		Марка 500 г-10000																	

<https://zavodjbi.com/>

<https://zavodjbi.com/>

КУБ-25-КХ2-4-02.000

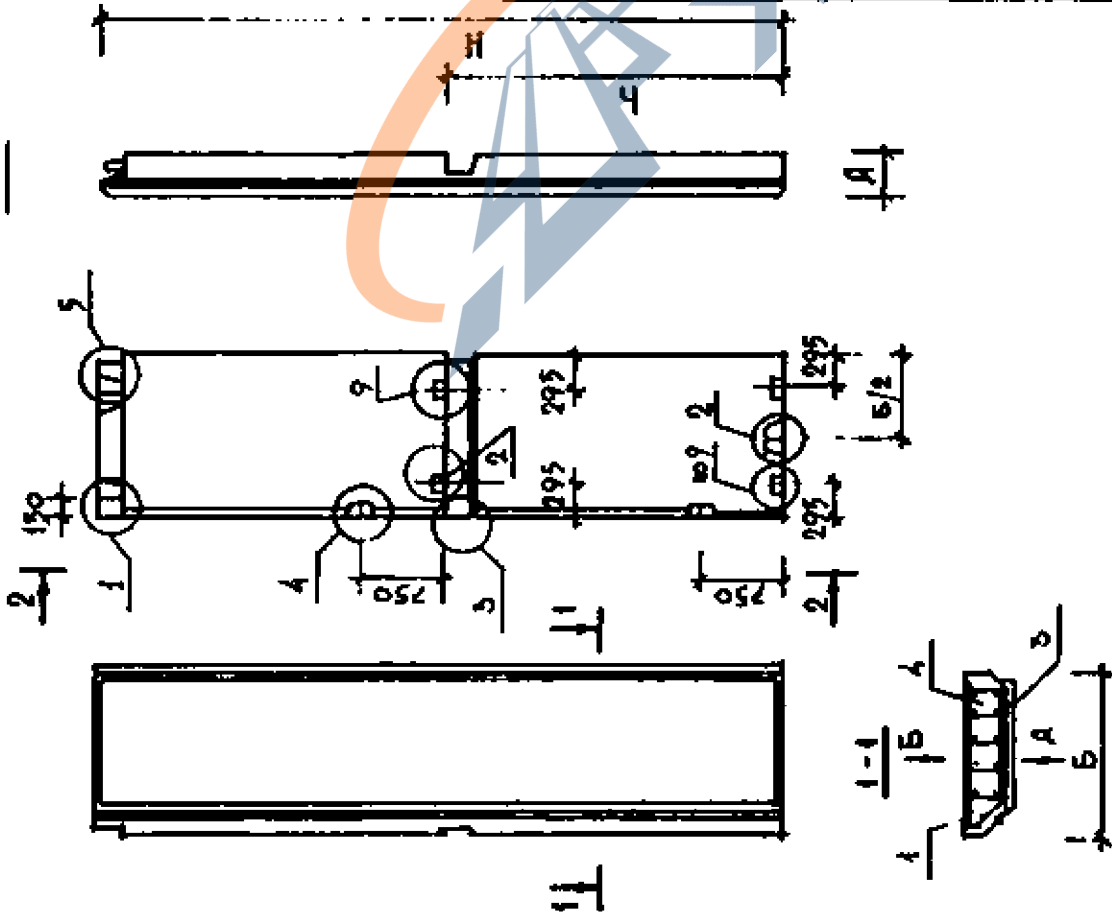
2

№ 1901 ПОЛІСЯ А 171 ВІСН ПР 2

Вид А

Вид Б

2-2



Обозначение	Наименование	Размеры, мм			Масса, кг	
		А	В	h		
КУБ-25-ИЖ 2-4-03.000	ВНП-16-56-4-1	350	1585	5775	2800	5481
-01	ВНП-16-56-4-1	400	1585	5775	2800	5965
-02	ВНП-16-60-4-1	350	1585	5975	3000	3250
-03	ВНП-16-60-4-1	400	1585	5975	3000	4258
-04	ВНП-16-66-4-1	350	1585	6775	3000	4407
-05	ВНП-16-66-4-1	400	1585	6775	3000	4690
-06	ВНП-12-56-4-2	350	1185	5775	2800	2799
-07	ВНП-12-56-4-2	400	1185	5775	2800	2962
-08	ВНП-12-60-4-2	350	1185	5975	3000	2782
-09	ВНП-12-60-4-2	400	1185	5975	3000	2879
-10	ВНП-12-66-4-2	350	1185	6575	3000	3082
-11	ВНП-12-66-4-2	400	1185	6575	3000	3222

КУБ-25-ИЖ 2-4-03.000

НАИМенование	Состав	Материал	Масса	Длина	Ширина	Высота	Объем
Наружные стеновые панели. Оплаузка.							

№	Обозначение	Наименование	Код на источник										Примеч.							
			01	02	03	04	05	06	07	08	09	10		11						
		Документация																		
13	КУБ-25-КХ 1-4-00 000 00	Техническое описание																		
13	КУБ-25-КХ 1-4-00 000 11	УЗЫ С 1 ПО 5																		
13	КУБ-25-КХ 2-4-00 000 12	УЗЫ С 6 ПО 10																		
13	КУБ-25-КХ 2-4-00 000 ВХ	Верность проекта БДХ																		
		СВОИМЫЕ СЛУЖБИ																		
13	1 КУБ-25-КХ 1-4-02.010	КВБ-10	1																	
	-01	КВБ-10-1	1																	
	-02	КВБ-11	1																	
	-03	КВБ-11-1	1																	
	-04	КВБ-12	1																	
	-05	КВБ-12-1	1																	
	-06	КВБ-13	1																	
	-07	КВБ-13-1	1																	
	-08	КВБ-14	1																	
	-09	КВБ-14-1	1																	
	-10	КВБ-15	1																	
	-11	КВБ-15-1	1																	
	2 КУБ-25-КХ 2-4-00.004	ЗЛ-1	4	4	4	4	4	4	4	4	4	4	4	4	4	4	4	4	4	4
		- МАТЕРИАЛЫ																		
14	3	ФАКТУРНЫЙ СЛЮК НЗ																		
		Углерод - порошок																		
		РАСТВОРА. МАРИН, КОС																		
14	4	ИЗРАБАТЫВАЮЩИЕ																		
		МАРИН 30У 1000000																		

КУБ-25-КХ 1-4-03.000

Имя файла: ...

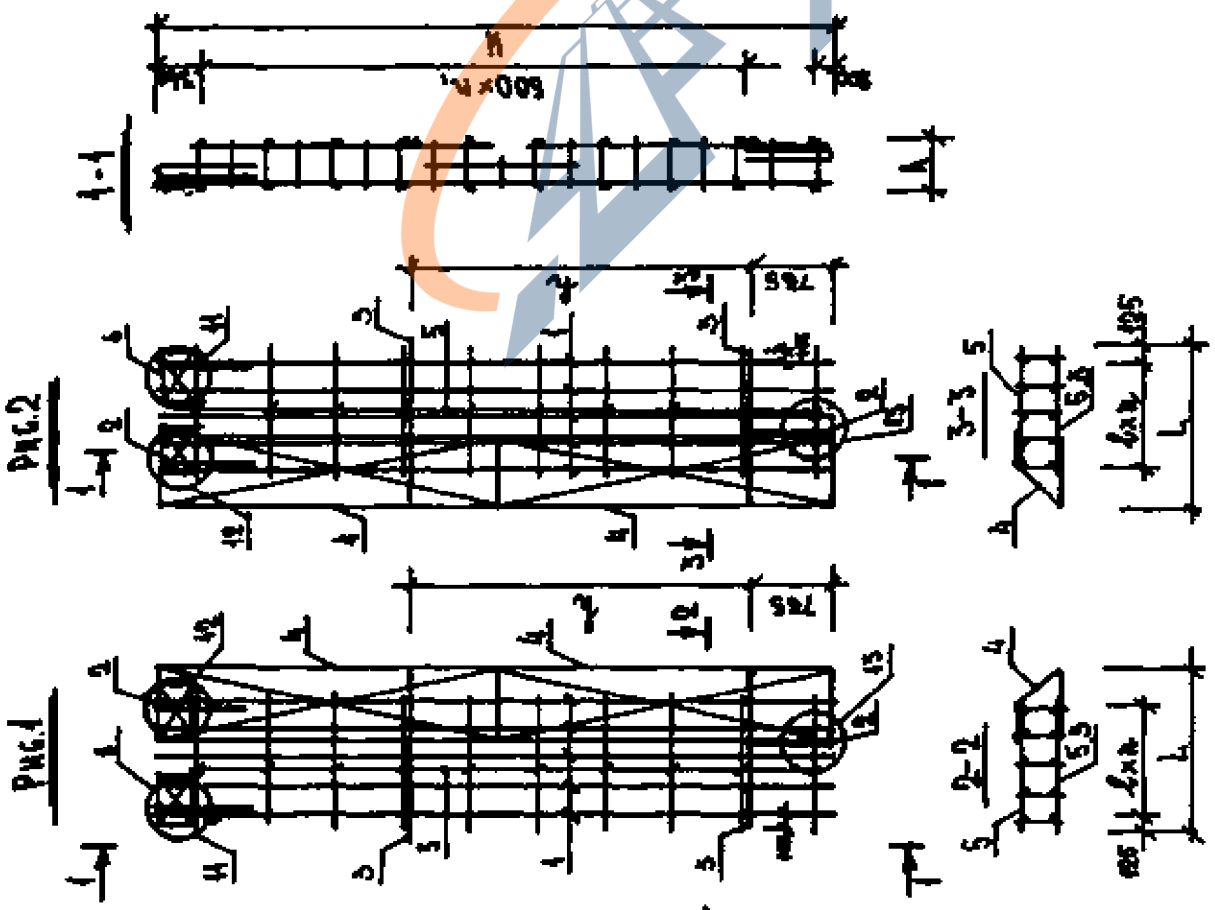
ОБОЗНАЧЕНИЕ	НАИМЕН. ПОД.	РАЗМЕРЫ, ММ										МАССА КГ
		A	L	z	n	H	n ₁	n ₂	z ₁	z ₂	z ₃	
КУБ-2.5-УМ2-4-02-010	ПКВ-10	1	340	1925	250	4	5340	8	5800	52.62		
-01	ПКВ-09	1	350	1925	250	4	5340	8	5800	50.77		
-02	ПКВ-11	1	340	1925	250	4	5340	9	3000	65.41		
-03	ПКВ-11	1	350	1925	250	4	5340	1	3000	53.29		
-04	ПКВ-12	1	340	1925	250	4	5340	10	3300	59.02		
-05	ПКВ-12	1	350	1925	250	4	5340	10	3300	59.85		
-06	ПКВ-13	1	340	1925	250	3	5340	8	5800	42.62		
-07	ПКВ-14	1	340	1925	430	3	5340	8	2000	44.90		
-08	ПКВ-14	1	340	1925	240	3	5340	8	3000	44.72		
-09	ПКВ-14	1	350	1925	430	3	5340	8	3000	43.32		
-10	ПКВ-15	1	340	1925	240	3	5340	16	3300	47.99		
-11	ПКВ-15	1	350	1925	430	3	5340	10	3300	48.71		
-12	ПКВ-16	2	340	1925	250	4	5340	6	2800	52.52		
-13	ПКВ-16	2	350	1925	250	4	5340	6	2800	50.77		
-14	ПКВ-17	2	340	1925	250	4	5340	9	3000	55.41		
-15	ПКВ-17	2	350	1925	250	4	5340	9	3000	53.03		
-16	ПКВ-18	2	340	1925	250	4	5340	10	3300	59.02		
-17	ПКВ-18	2	350	1925	250	4	5340	10	3300	59.85		
-18	ПКВ-19	2	340	1925	240	3	5340	6	2800	42.62		
-19	ПКВ-19	2	350	1925	430	3	5340	6	2800	41.20		
-20	ПКВ-20	2	340	1925	240	3	5340	9	3000	44.72		
-21	ПКВ-20	2	350	1925	430	3	5340	9	3000	43.32		
-22	ПКВ-21	2	340	1925	240	3	5340	10	3300	47.99		
-23	ПКВ-21	2	350	1925	430	3	5340	10	3300	48.71		

КУБ-2.5-УМ2-4-02-010

МАССА	52.62
МАССА	50.77
МАССА	65.41
МАССА	53.29
МАССА	59.02
МАССА	59.85
МАССА	42.62
МАССА	44.72
МАССА	43.32
МАССА	47.99
МАССА	48.71
МАССА	52.52
МАССА	50.77
МАССА	55.41
МАССА	53.03
МАССА	59.02
МАССА	59.85
МАССА	42.62
МАССА	41.20
МАССА	44.72
МАССА	43.32
МАССА	47.99
МАССА	48.71

НАПРАВЛЕНИЕ СТЕНОВОЙ ПАНЕЛИ АРМИРОВАНИЕ

СМ. ТАБЛ. 1:50



МАССА	52.62
МАССА	50.77
МАССА	65.41
МАССА	53.29
МАССА	59.02
МАССА	59.85
МАССА	42.62
МАССА	44.72
МАССА	43.32
МАССА	47.99
МАССА	48.71
МАССА	52.52
МАССА	50.77
МАССА	55.41
МАССА	53.03
МАССА	59.02
МАССА	59.85
МАССА	42.62
МАССА	41.20
МАССА	44.72
МАССА	43.32
МАССА	47.99
МАССА	48.71

№	Обозначение	Наименование	Коды на изменение																							Примеч.
			01	02	03	04	05	06	07	08	09	10	11	12	13	14	15	16	17	18	19	20	21	22	23	
	КУБ-2.5-КЖ2-4-00.00010	ДОКУМЕНТАЦИЯ ТЕХНИЧЕСКОЕ ОПИСАНИЕ																								
	КУБ-2.5-КЖ2-4-00.00013	УЗЛЫ С И МО Д																								
	КУБ-2.5-КЖ2-4-00.001	БЕРУЩИЕ РАДИАТОР.																								
	-01	КВ-1										5														
	-02	КВ-1-1										5														
	-03	КВ-2													5											
	-04	КВ-2-1																								
	-05	КВ-3																								
	КУБ-2.5-КЖ2-4-00.003	КВ-3-1																								
		К-3																								
		К-4																								
		К-5																								
		Г-1																								
		Г-1-1																								
		Г-10																								
		Г-10-1																								
		Г-11																								
		Г-11-1																								
		Г-12																								
		Г-12-1																								
		ФАЗЫ ГОСТ 6727-80																								
		Л-495																								
		Л-1145																								
		Л-745																								
		ФАЗЫ ГОСТ 3704-80																								
		Л-445																								
		Л-745																								

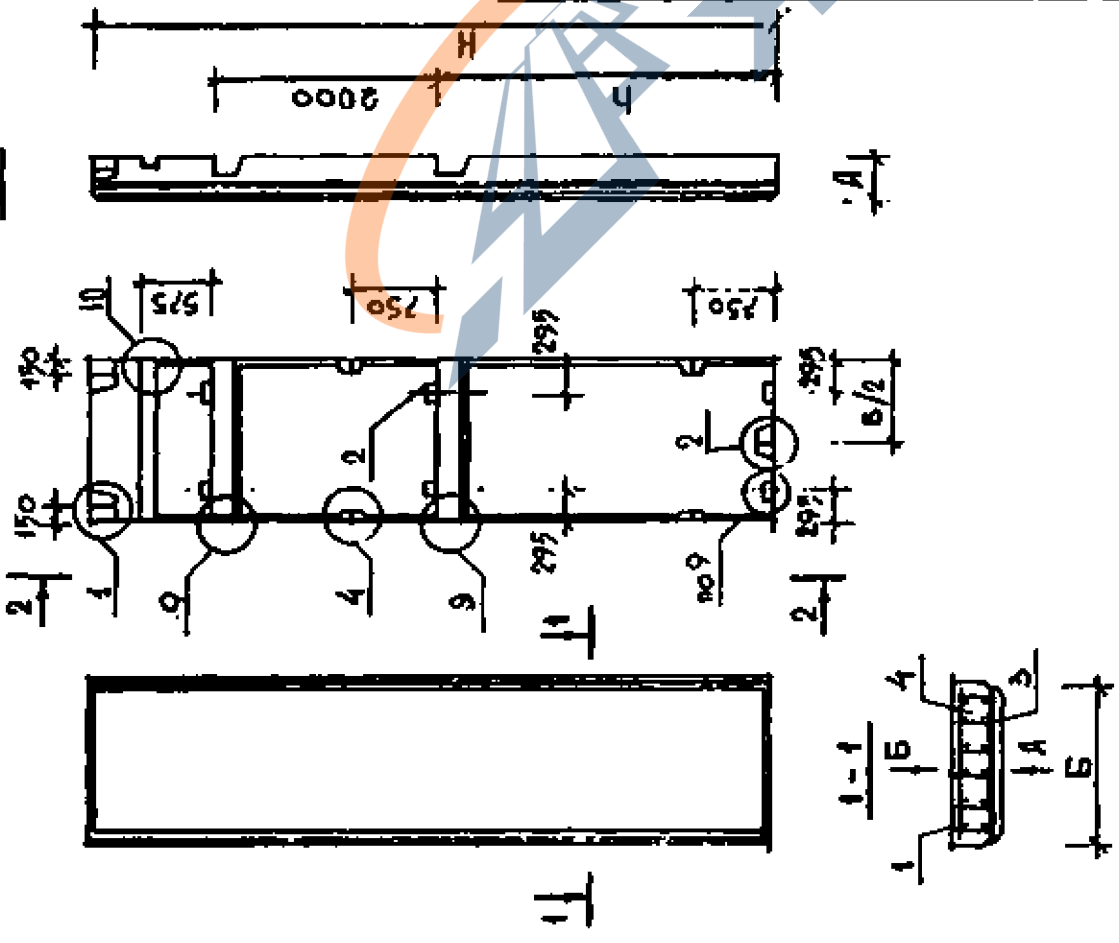
КУБ-2.5-КЖ2-4-02.040
2

<https://zavodbi.com/>

<https://zavodbi.com/>

ИНТЕРНЕТ-МАГАЗИН КОМПОНЕНТОВ ЭЛЕКТРОУСТРОЙСТВ

ВНЛ А



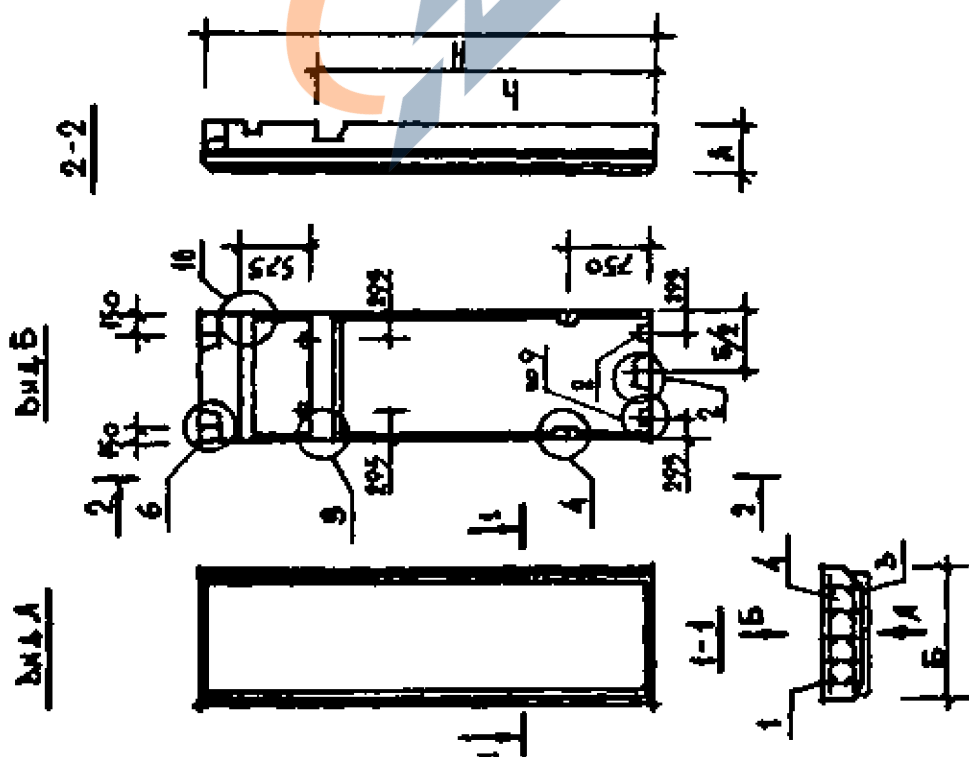
2-2

Обозначение	Наименование	Размеры, мм			Масса, кг	
		А	В	h		
КУБ-25-ИК2-4-04.000	ВНЛ-15-26-35-1	350	1490	5975	2800	2166
-01	ВНЛ-15-26-4-1	400	1490	5975	2800	2661
-02	ВНЛ-15-60-35-1	350	1490	5975	3000	3404
-03	ВНЛ-15-60-4-1	400	1490	5975	3000	3932
-04	ВНЛ-12-56-35-3	350	1490	5975	2800	2544
-05	ВНЛ-12-56-4-3	400	1490	5975	2800	2874
-06	ВНЛ-12-60-35-3	350	1490	5975	3000	2736
-07	ВНЛ-12-60-4-3	400	1490	5975	3000	3112
-08	ВНЛ-11-56-35-1	350	1090	5975	2800	2339
-09	ВНЛ-11-56-4-1	400	1090	5975	2800	2600
-10	ВНЛ-11-60-35-1	350	1090	5975	3000	2522
-11	ВНЛ-11-60-4-1	400	1090	5975	3000	2874

КУБ-25-ИК2-4-04.000

ИЗМЕРЕНИЯ	УГОЛЫ	МАТЕРИАЛ	ОТДЕЛКА
ВНЛ А		НАРУЖНЫЕ СТЕКЛЯНЫЕ ПАНЕЛИ: ОБЛАУЫБЛ	Р.П. 7561
ВНЛ Б			СМ. 1:50
МАТЕРИАЛ			12011
УГОЛЫ			ИСТОРИИ
МАТЕРИАЛ			ФАЗИОН, КУБ

№	Обозначение	Наименование	Кол. на исполн.											Примеч				
			01	02	03	04	05	06	07	08	09	10	11					
15	КУБ-25-МКБ-4-00-0000	Документация																
16	КУБ-25-МКБ-4-00-0000-1	Техническое описание																
17	КУБ-25-МКБ-4-00-0000-2	УЗЫМ в 1 по 5																
18	КУБ-25-МКБ-4-00-0000-2	УЗЫМ с 6 по 10																
19	КУБ-25-МКБ-4-00000000	ВАЛОМНОСТЬ РАБОТАЮЩИХ																
20	КУБ-25-МКБ-4-04-010	СБОРОЧНЫЕ ЕДИНИЦЫ																
21	- 01	МКБ-22	1															
22	- 02	МКБ-22-1	1															
23	- 03	МКБ-23	1															
24	- 04	МКБ-23-1	1															
25	- 05	МКБ-24	1															
26	- 06	МКБ-24-1	1															
27	- 07	МКБ-25	1															
28	- 08	МКБ-25-1	1															
29	- 09	МКБ-26	1															
30	- 10	МКБ-26-1	1															
31	- 11	МКБ-27	1															
32	- 11	МКБ-27-1	1															
33	КУБ-25-МКБ-4-00004	34-1	6	6	6	6	6	6	6	6	6	6	6	6	6	6	6	6
34		МАТЕРИАЛЫ																
35		ФАКТУРНЫЙ СЛОН ВО																
36		ЖЕЛЕНКО-ТЕСЛАНКО																
37		РАСТВОРА ЖАРКА ПО	17	16	16	16	16	16	16	16	16	16	16	16	16	16	16	16
38		ХЕМИКАЛИЯМИ																
39		ЖАРКА 30; 38-МОДИ	06	05	06	06	06	06	06	06	06	06	06	06	06	06	06	06



№	Обозначение	Наименование	Коды стран			
			01	02	03	04
15	КУБ-25-МК2-А-000000	АККУМУЛЯЦИЯ				
15	КУБ-25-МК2-А-000000-01	Техническое описание				
15	КУБ-25-МК2-А-000000-02	Узлы с 1 по 5				
15	КУБ-25-МК2-А-000000-03	Узлы с 6 по 10				
15	КУБ-25-МК2-А-000000-04	Веломость расчл. сум.				
15	КУБ-25-МК2-А-04.010	Сборочные единицы				
	-01	ПКВ-26			1	
	-02	ПКВ-26-1			1	
	-03	ПКВ-29			1	
	-04	ПКВ-29-1			1	
	-05	ПКВ-30			1	
	-05	ПКВ-30-1			1	
14	КУБ-25-МК2-А-08.004	34-1	4	4	4	4
14		МАТЕРИАЛЫ				
14		ФАКТУРНЫЙ СЛОЙ КВ				
14		цементного-песчаного				
14		раствора марки Ю.В.В. от 009 000 009 009				
14		керамзитового				
14		марки 50 г. ГОСТ 19194	234	154	170	142
			165			

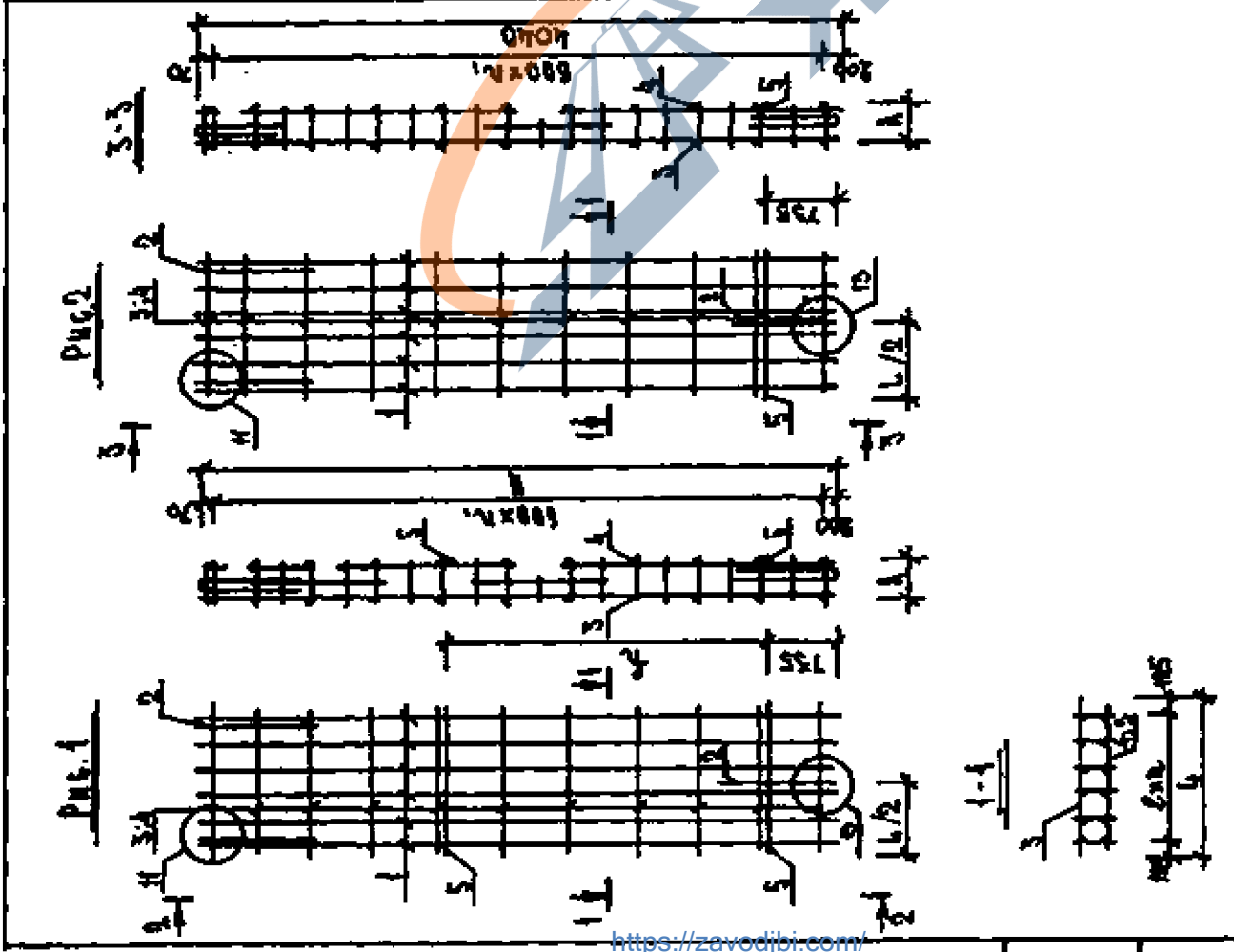
Обозначение	Наименование	Размеры, мм			Масса, кг
		А	Б	Н	
КУБ-25-МК2-А-05.000	БНП-15-41-05	350	490	3300	2390
-01	БНП-15-41-01	400	490	3300	2600
-02	БНП-12-41-02	350	405	3300	1656
-03	БНП-12-41-01	400	405	3300	2110
-04	БНП-11-41-03	350	405	3300	1724
-05	БНП-11-41-01	400	405	3300	1977

КУБ-25-МК2-А-05.000	Наружные стеновые панели. Опалубка.	Р.П. см. табл.	Средний месяц
		1:50	
		ТАБЛ.	
		Лист 11	из 10
		Фирма КВБ	

ОБОЗНАЧЕНИЕ	НАМЕН. ПИС.	РАЗМЕРЫ, ММ										МАССА	
		A	L	Ø	h	H	h ₁	h ₂	h ₃	h ₄	h ₅		
КУБ-2.5-УЖ-2-4-04.04	ККБ-22	1	310	1430	240	5	5540	Ø	2000	52.40	52.40	52.40	52.40
-01	ККБ-22	1	360	1450	240	5	5540	Ø	2000	58.46	58.46	58.46	58.46
-02	ККБ-23	1	310	1450	240	5	5540	Ø	3000	54.07	54.07	54.07	54.07
-03	ККБ-23	1	350	1450	240	5	5540	Ø	3000	60.07	60.07	60.07	60.07
-04	ККБ-24	1	340	1460	225	4	5540	Ø	2000	47.45	47.45	47.45	47.45
-05	ККБ-24	1	360	1450	225	4	5540	Ø	2000	50.16	50.16	50.16	50.16
-06	ККБ-25	1	410	1450	225	4	5540	Ø	3000	44.55	44.55	44.55	44.55
-07	ККБ-24	1	360	1450	225	4	5540	Ø	2000	48.46	48.46	48.46	48.46
-08	ККБ-26	1	310	1050	200	4	5540	Ø	3000	42.05	42.05	42.05	42.05
-09	ККБ-24	1	340	1050	200	4	5540	Ø	2000	47.72	47.72	47.72	47.72
-10	ККБ-27	1	310	1050	200	4	5540	Ø	3000	44.95	44.95	44.95	44.95
-11	ККБ-24	1	360	1050	200	4	5540	Ø	3000	48.70	48.70	48.70	48.70
-12	ККБ-28	2	360	1450	240	5	4040	Ø	-	55.40	55.40	55.40	55.40
-13	ККБ-29	2	360	1450	240	5	4040	Ø	-	55.10	55.10	55.10	55.10
-14	ККБ-25	2	310	1150	225	4	4040	Ø	-	21.70	21.70	21.70	21.70
-15	ККБ-23	2	360	1150	225	4	4040	Ø	-	21.02	21.02	21.02	21.02
-16	ККБ-30	2	310	1050	200	4	4040	Ø	-	21.64	21.64	21.64	21.64
-17	ККБ-30	2	360	1050	200	4	4040	Ø	-	22.08	22.08	22.08	22.08

КУБ-2.5-УЖ-2-4-04.04

МАТЕРИАЛ	СТАНДАРТ	ГРУППА
СТАЛЬ	С235	С235
УСЛОВИЯ ИСПОЛНЕНИЯ	НАПРАВЛЕНИЕ СТРОБИЛЬНОГО	СТАНДАРТ
СЕРИЯ	НАПРАВЛ. АРМУИРОВАННОЕ	СТАНДАРТ
ГОД		
МАСШТАБ	1:50	
ИЗДАНИЕ	1	
КОЛ-ВО	1	
ПОДПИСЬ	И.И.И.	

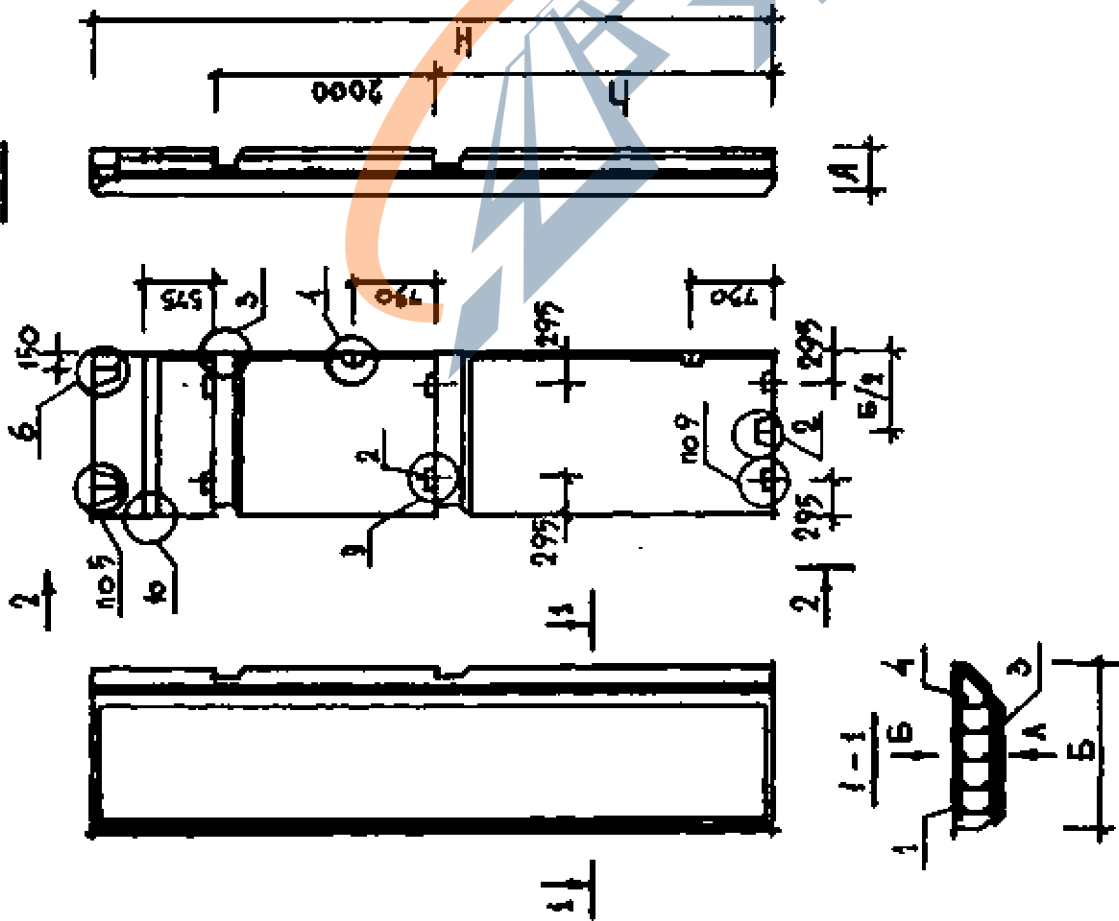


ИЗДАНИЕ	1
КОЛ-ВО	1
ПОДПИСЬ	И.И.И.

ВК4А

ВК4Б

2-2



Обозначение	Наименование	Размеры, мм				Масса, кг
		А	Б	Н	h	
КУБ-25-ИЖ2-4-06.000	ВМН - 16 - 56 - 35 - 2	350	1585	5975	2800	3415
- 01	ВМН - 16 - 56 - 4 - 2	400	1585	5975	2800	3910
- 02	ВМН - 16 - 60 - 35 - 2	350	1785	5975	3000	3664
- 03	ВМН - 16 - 60 - 4 - 2	400	1785	5975	3000	4192
- 04	ВМН - 12 - 56 - 35 - 4	350	1485	5575	2400	2506
- 05	ВМН - 12 - 56 - 4 - 4	400	1485	5575	2400	2962
- 06	ВМН - 12 - 60 - 35 - 4	350	1685	5975	3000	2782
- 07	ВМН - 12 - 60 - 4 - 4	400	1685	5975	3000	3276

КУБ-25-ИЖ 2-4 - 06.000

Исполн.	И.И. КОЗЛОВ	Проверен.	И.И. КОЗЛОВ
Дата	15.05.2015	Дата	15.05.2015
Материал	ст. 12Х18Н10Т	Материал	ст. 12Х18Н10Т
Сечение	16х56х35х2	Сечение	16х56х35х2
Масса	3415 кг	Масса	3415 кг
Объем	0,015 м³	Объем	0,015 м³

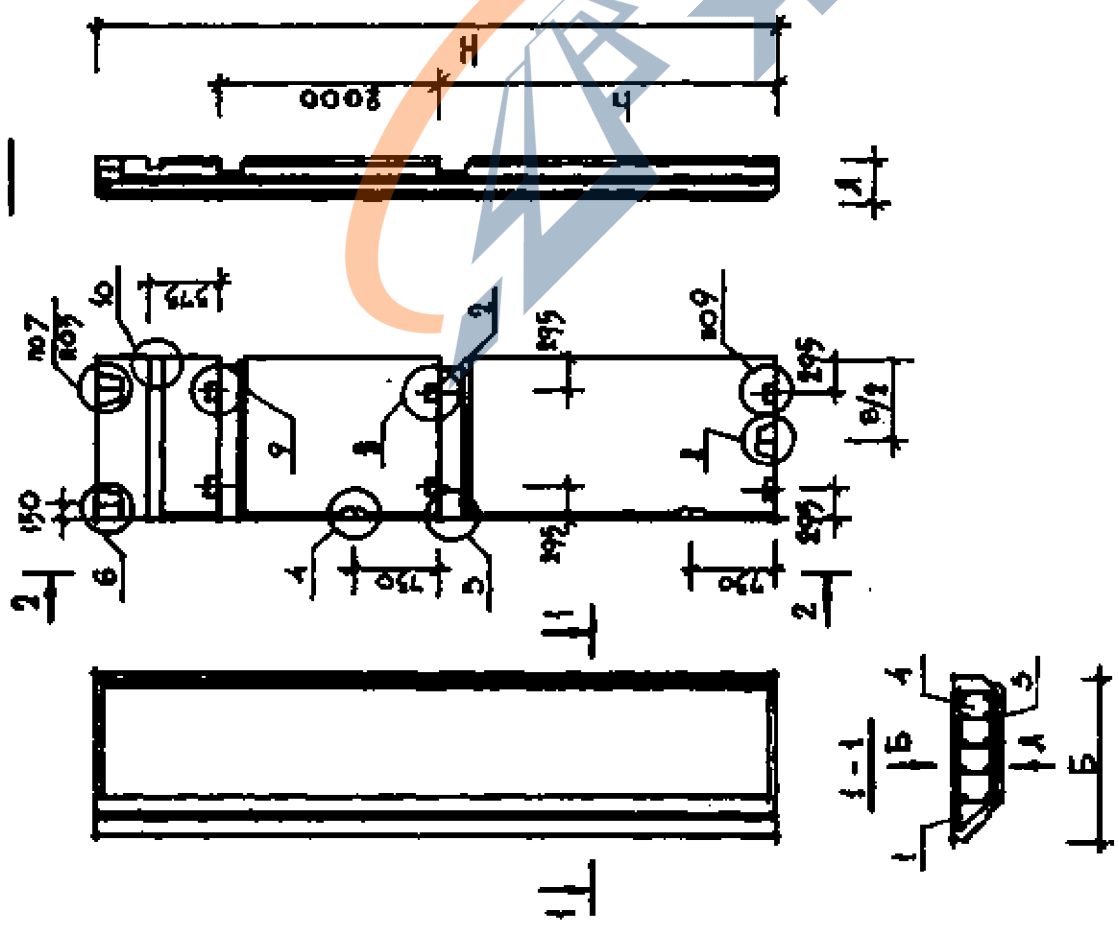
Кол. на испол.

Код	Обозначение	Наименование	Кол. на испол.			
			01	02	03	04
		ДОКУМЕНТАЦИЯ				
12	КУБ-25-МК2-4-000000	ТЕХНИЧЕСКОЕ ОПИСАНИЕ				
13	КУБ-25-МК2-4-000000 А1	УЗЛЫ С 1 ПО 5				
13	КУБ-25-МК2-4-000000 А2	УЗЛЫ С 6 ПО 10				
13	КУБ-25-МК2-4-000000 А3	ВЕРСИЯ РИЗОВА А3				
		Сборочные единицы				
13	КУБ-25-МК2-4-06.010	ПКБ-31	1			
	- 01	ПКБ-31-1	1			
	- 02	ПКБ-32	1			
	- 03	ПКБ-32-1	1			
	- 04	ПКБ-33	1			
	- 05	ПКБ-33-1	1			
	- 06	ПКБ-34	1			
	- 07	ПКБ-34-1	1			
А4	2 КУБ-25-МК2-4-00.004	34-1	6	6	6	6
МАТЕРИАЛЫ						
БН	3	ФАКТУРНЫЙ СЛОЙ К2				
		ЦЕМЕНТО-ПЕСЧАНО				
		РАСТВОРА МАРКИ 100	008	008	008	008
		КЕРАМИКОВЕТОМ				
БН	4	МАРКИ 30; 2* 10000/2	20	35	25	25

КУБ-25-МК2-4-06.000

ВН 4 А

ВН 4 Б



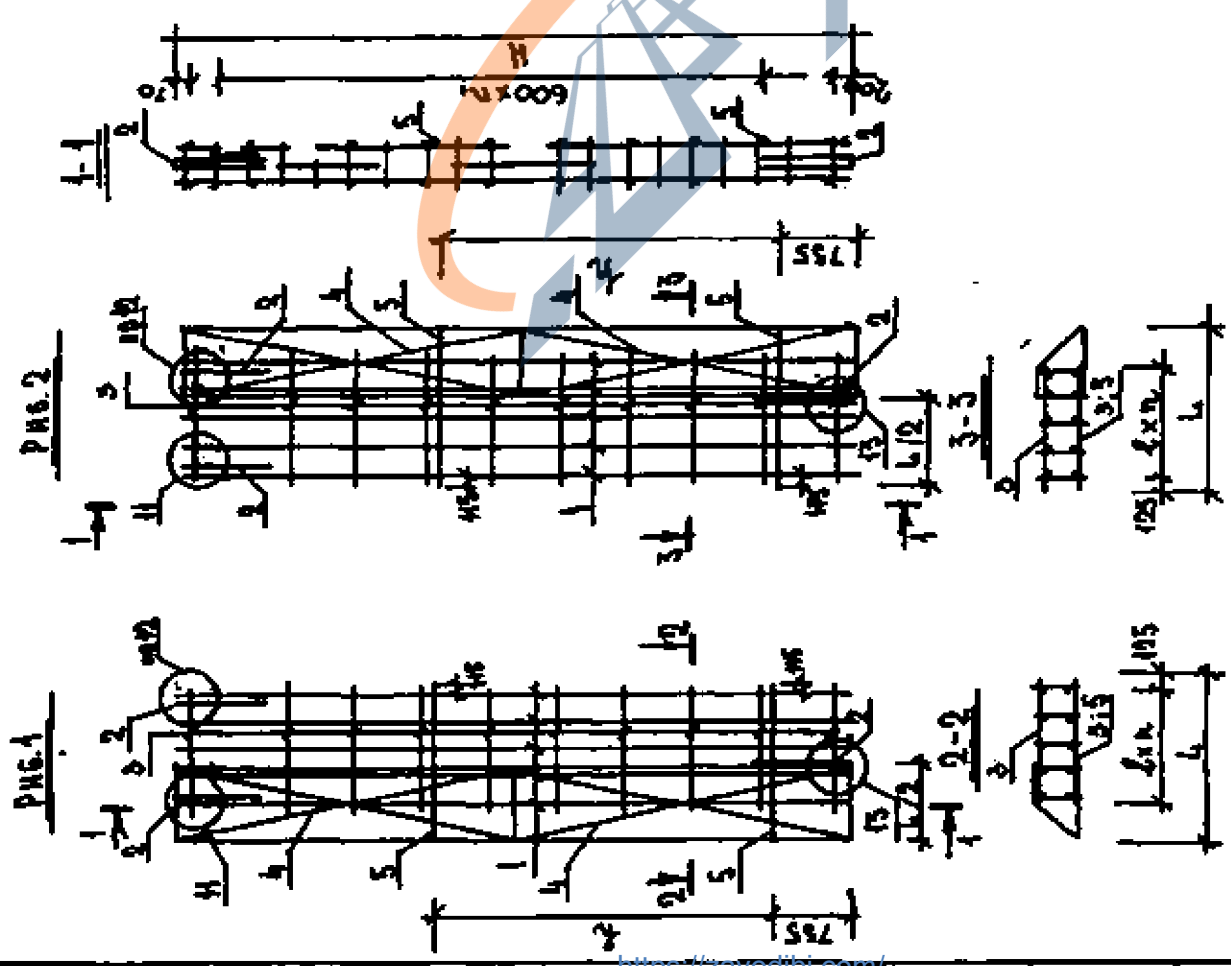
ОБОЗНАЧЕНИЕ	НАИМЕНОВАНИЕ	РАЗМЕРЫ, ММ			МАССА, КГ	
		А	Б	Н		
КУБ-25-ИЖ 2-4-07.000	ВНП-16-56-35-3	350	1585	5975	2800	5415
-01	ВНП-16-56-4-3	400	1585	5975	2800	5910
-02	ВНП-16-60-35-3	350	1585	5975	3000	5664
-03	ВНП-16-60-4-3	400	1585	5975	3000	4192
-04	ВНП-12-56-35-3	350	1185	5975	2800	2588
-05	ВНП-12-56-4-3	400	1185	5975	2800	2962
-06	ВНП-12-60-35-3	350	1185	5975	3000	2782
-07	ВНП-12-60-4-3	400	1185	5975	3000	3178

КУБ-25-ИЖ 2-4-07.000		МАССА	МАССА
НАРУЖНЫЕ СТЕКЛОВЫЕ		СН.	ТАБА
МНЕЛМ. ОПАЛУБКА		1:50	1:50
		ИЖИТ	ИЖИТ
		ФОНДА . КУБ	

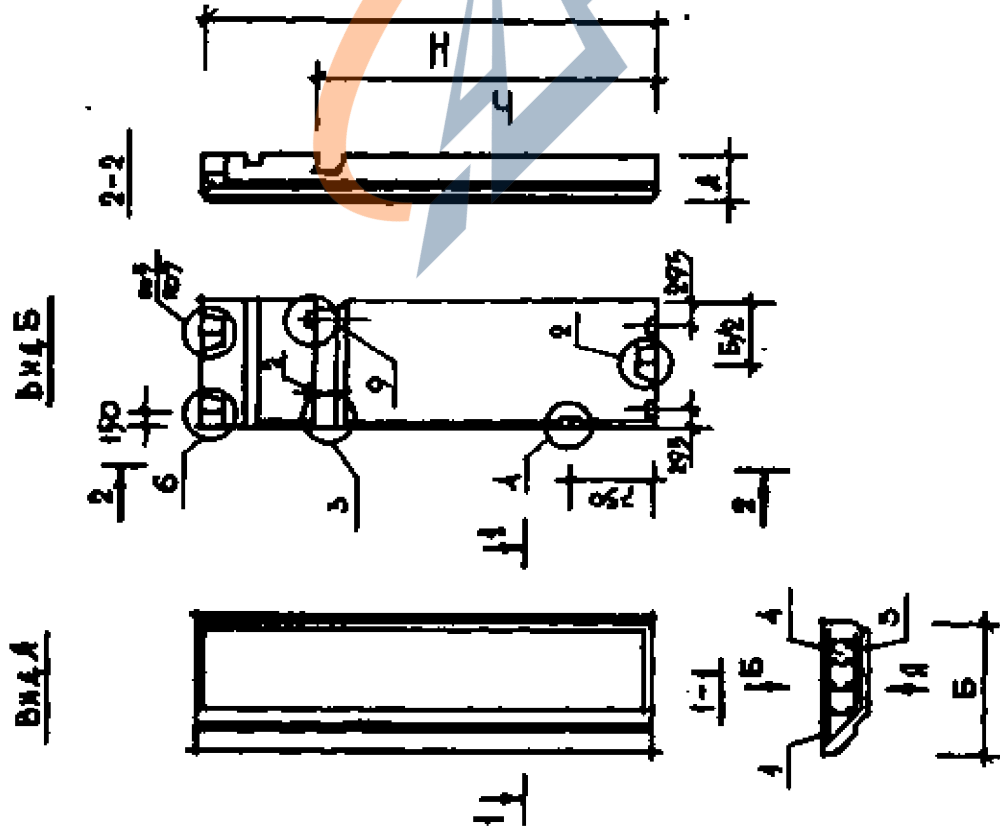
УГОЩАНИЕ	МАТЕРИАЛ	КОЛ-ВО	РАЗМЕРЫ, мм							МАССА КГ
			А	В	Н	Н ₁	Н ₂	Н ₃	Н ₄	
01	1110-31	1	340	1925	250	4	5540	1	2000	49.15
02	1110-31	1	360	1925	250	4	5540	7	2800	54.64
03	1110-31	1	340	1925	250	4	5540	8	3000	54.92
04	1110-31	1	360	1925	250	4	5540	6	3000	57.24
05	1110-31	1	340	1925	240	3	5540	7	2800	49.37
06	1110-31	1	360	1925	190	3	5540	7	2800	44.67
07	1110-31	1	310	1925	240	3	5040	8	3000	44.65
08	1110-31	1	360	1925	190	3	5040	8	3000	46.85
09	1110-31	2	340	1925	260	4	5540	7	2800	48.05
10	1110-31	2	360	1925	250	4	5540	7	2800	63.96
11	1110-31	2	310	1925	260	4	5540	8	3000	53.74
12	1110-31	2	360	1925	250	4	5540	8	3000	56.61
13	1110-31	2	340	1925	240	3	5540	7	2800	44.67
14	1110-31	2	340	1925	240	3	5040	8	3000	44.63
15	1110-31	2	360	1925	190	3	5040	8	3000	47.88

КУБ-2.5-УЖ-2-4-88040

МАТЕРИАЛ	СТАЛЬ	МАССА	МАШИНА
ГОД	1988	1:50	
НАЗНАЧЕНИЕ	НАРУЖНЫЕ СТЕБЕННЫЕ		
ДИМАН.	АРМировАННЫЕ		
ДИМАН.	ФЕРМА, КУБ		

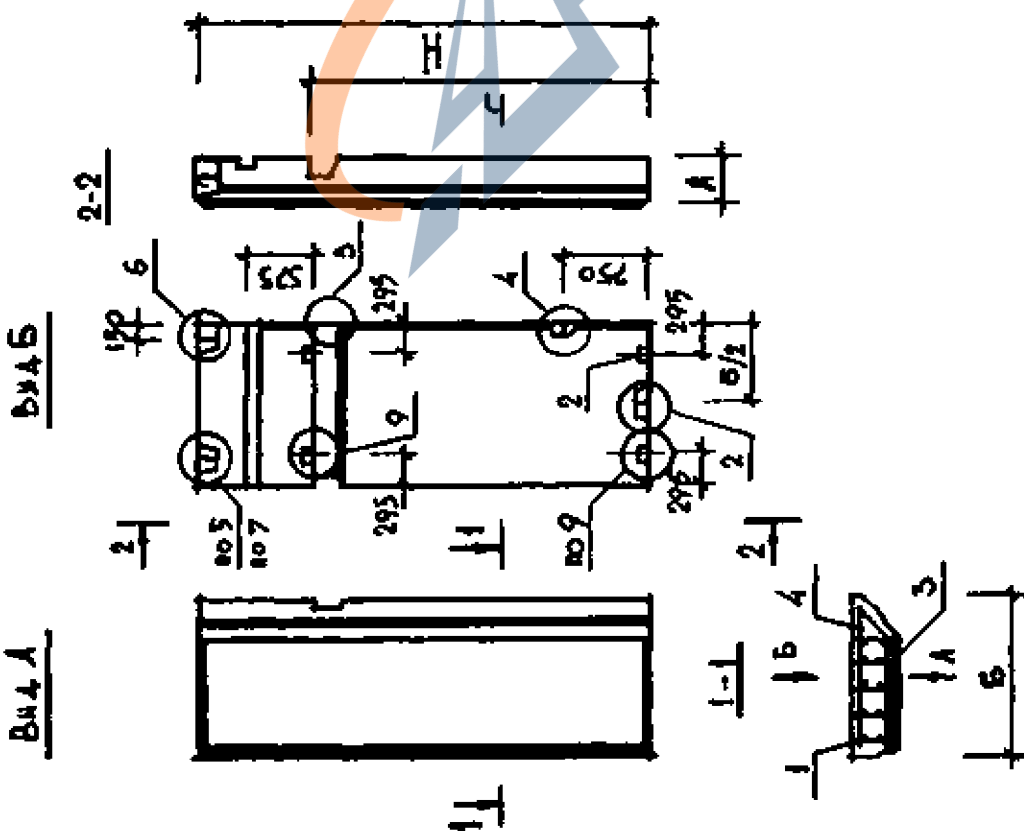


№	Код по ГОСТ	Наименование	Обозначение	Материал	Кол. по ГОСТ			Примеч.
					01	02	03	
		Документация						
12		Техническое описание	КУБ-25-ЖКЗ-А-00.000.00					
13		Узын с 1 по 5	КУБ-25-ЖКЗ-А-00.000.41					
14		Узын с 6 по 10	КУБ-25-ЖКЗ-А-00.000.42					
15		Высота рёбра стани	КУБ-25-ЖКЗ-А-00.000.43					
		Сборочные единицы						
16	1	ЖКЗ-39	КУБ-25-ЖКЗ-А-00.010			1		
			-01			1		
			-02			1		
			-03			1		
17	2	34-1	КУБ-25-ЖКЗ-А-00.004			4	4	4
		Материалы						
18	3	Фактурный слой ст						
		Уплотн.-масляно						
		рысторк марш 100				015	015	009
		Керамзитовая ст						
19	4	Марш 50; 75; 100мм				120	120	120



Обозначение	Наименование	Размеры, мм				Масса, кг.
		А	Б	Н	h	
КУБ-25-ЖКЗ-А-00.000	ВН-16-А1-25-1	350	1585	4075	3300	2027
-01	ВН-16-А1-А-1	400	1585	4075	3300	2590
-02	ВН-16-А1-25-2	370	1605	4075	3300	1956
-03	ВН-16-А1-А-2	400	1605	4075	3300	2120

КУБ-25-ЖКЗ-А-00.000		Служба	Масштаб
Наружные стеновые	Д.П.	СМ.	1:50
панели . Отакубка.	К.М.Т.	Т.А.В.	
		Фирма КУБ	



№ п/п	Обозначение	Наименование	Кол-во изделий		Примеч
			01	02	
13	КУБ-25-МК2-А-00.000.10	Документация			
13	КУБ-25-МК2-А-00.000.11	Техническое описание			
13	КУБ-25-МК2-А-00.000.12	Узлы с 1 по 5			
13	КУБ-25-МК2-А-00.000.13	Узлы с 6 по 10			
		Бетонный раствор			
		Сборочные единицы			
13	КУБ-25-МК2-А-00.000.10	МКБ-41	1		
	-01	МКБ-41-1	1		
	-02	МКБ-42	1		
	-03	МКБ-42-1	1		
14	КУБ-25-МК2-А-00.000.4	34-1	4	4	4
15		Материалы			
		Фигурный слой 25			
		Керамо-песчаного			
16		раствора марки 100	0,15	0,15	0,09
		Керамзитобетон			
		марки 50, 2-класс	1,63	1,63	1,78

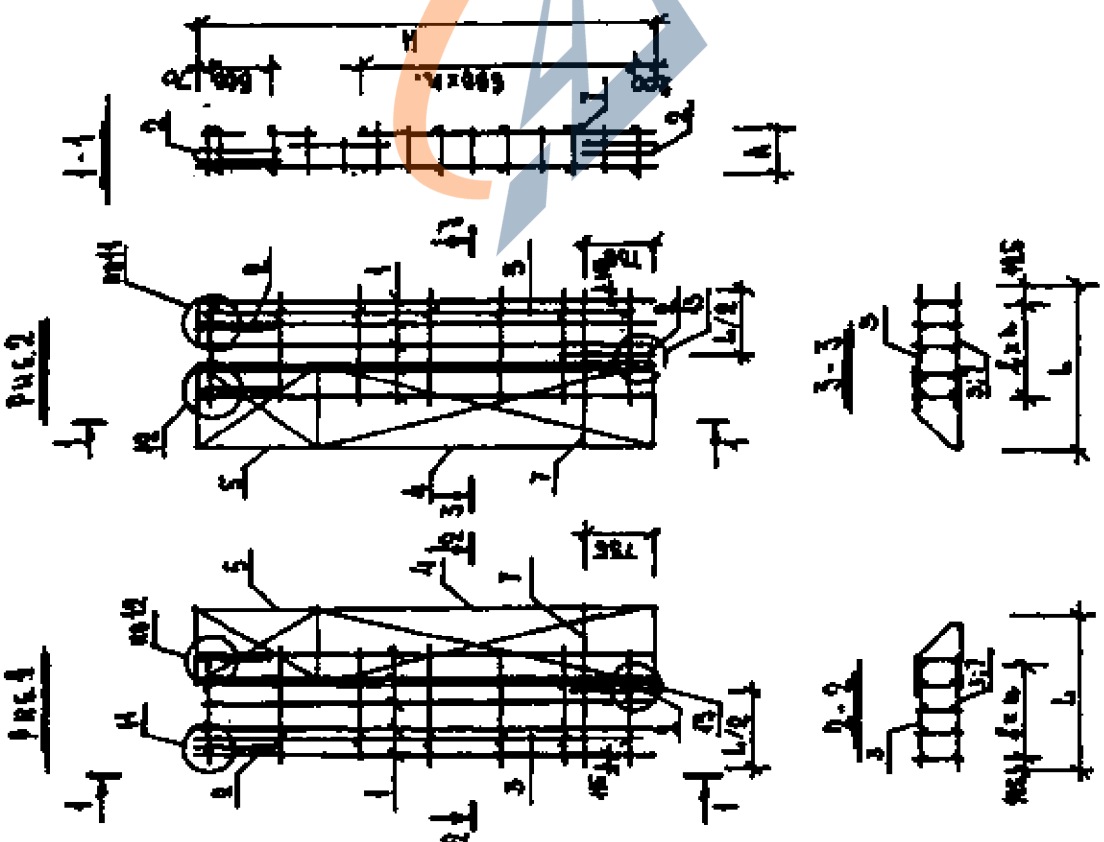
Обозначение	Наименование	Размеры, мм			Вес, кг.	Материал	
		А	В	Н			
КУБ-25-МК2-А-00.000	ВНП-16-41-33	350	1505	4075	3300	2027	бетон
-01	ВНП-16-41-4	400	1545	4075	3300	2390	бетон
-02	ВНП-12-41-33-1	350	1105	4075	3300	1856	бетон
-03	ВНП-12-41-4-1	400	1105	4075	3300	2180	бетон

КУБ-25-МК2-А-00.000		Виды изделий	1	1	1
Наружные стены		Р.п. табл.	ОМ	1:50	
панель . Опалубка .		Анкет	Анкет		
		Фирма	КУБ		

ОБОЗНАЧЕНИЕ	НАИМЕНОВАНИЕ	КОЛИЧЕСТВО	РАЗМЕРЫ, мм											МАССА				
			A	L	Z	H	n	N	h	H	h	M	M	кг	шт			
			310	1525	260	4	4040	5	-	24.05	310	1525	260	4	4040	5	-	24.05
	КЧБ-2.5-ЖЖ2-4-08.010	1	360	1525	260	4	4040	5	-	24.11	360	1525	260	4	4040	5	-	24.11
	-01	1	360	1525	260	4	4040	5	-	21.57	360	1525	260	4	4040	5	-	21.57
	-02	1	360	1525	260	4	4040	5	-	18.50	360	1525	260	4	4040	5	-	18.50
	-03	1	360	1525	260	4	4040	5	-	24.05	360	1525	260	4	4040	5	-	24.05
	-04	2	360	1525	260	4	4040	5	-	24.11	360	1525	260	4	4040	5	-	24.11
	-05	2	360	1525	260	4	4040	5	-	21.57	360	1525	260	4	4040	5	-	21.57
	-06	2	360	1525	260	4	4040	5	-	18.50	360	1525	260	4	4040	5	-	18.50
	-07	2	360	1525	260	4	4040	5	-									

КЧБ-2.5-ЖЖ2-4-08.010

МАТЕРИАЛ	СТАЛЬ	МАССА	МАШИНА
СЕРИЯ	П.А.	СМ. ТАБЛ.	1:50
НАЗНАЧЕНИЕ	НАРУЖНЫЕ СТЕЛОВОЕ		
ОБЪЕМ	ПАССАЖ. АРМИРОВАНИЕ		
ИЗГОТОВИТЕЛЬ	КЧБ-2		
ФИРМА	Фирма „КЧБ“		



ИЗГОТОВИТЕЛЬ: КЧБ-2

Код	Обозначение	Наименование	Кол-во на складе							Итого
			01	02	03	04	05	06	07	
		ДОКУМЕНТАЦИЯ:								
AS	КУБ-25-МЖ2-4-00.00010	ТЕХНИЧЕСКОЕ ОПИСАНИЕ								
AS	КУБ-25-МЖ2-4-00.00013	УПАК С 11 ЛОТОВ								
		БЕЗОПАСНЫЕ РАМКИ								
AS	4 КУБ-25-МЖ2-4-00.001	КБ-6	5	5	5	5	5	5	5	
		КБ-01	5	5	5	5	5	5	5	
AS	2 КУБ-25-МЖ2-4-00.005	П-2	2	2	2	2	2	2	2	
		П-3	3	3	3	3	3	3	3	
AS	4 КУБ-25-МЖ2-4-00.003	Б-11	1	1	1	1	1	1	1	
		Б-11.1	1	1	1	1	1	1	1	
AS	5	Б-14	1	1	1	1	1	1	1	
		Б-14.1	1	1	1	1	1	1	1	
SN	3	РАБОТ ГОСТ 6127-80								
		L=1105	14				14			0.118
		L=1145	14				14			0.113
		L=795					14		14	0.06
		L=745					14		14	0.074
BR	7	РАБОТ ГОСТ 5101-82								
		L=1145	1	1	1	1	1	1	1	1.02
		L=795					1	1	1	0.662

<https://zavodjbi.com/>

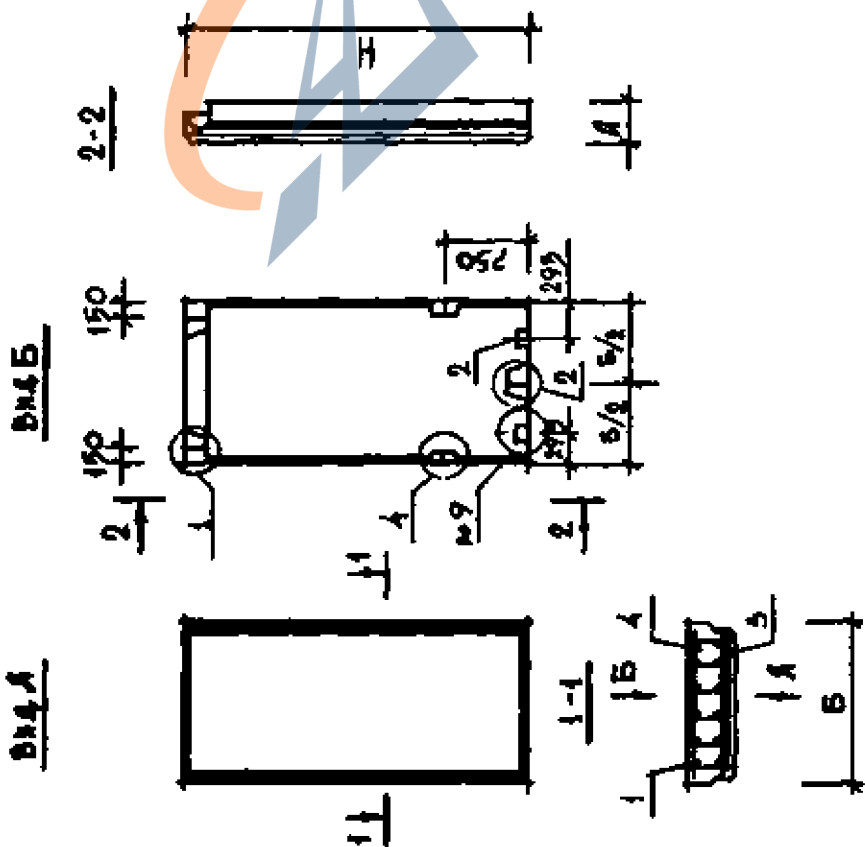
<https://zavodjbi.com/>

КУБ-25-МЖ2-4 - 08.010

2

Итого: 100 шт. 1.02 + 0.662 + 0.118 + 0.113 + 0.06 + 0.074 = 1.947

Обозначение	Наименование	Размеры, мм			Масса, кг.
		А	Б	Н	
К7Б-25-И1-10.000	ВНП-15-28-25	350	1490	2775	1610
-01	ВНП-15-28-4	400	1490	2775	1794
-02	ВНП-15-30-25	350	1490	2975	1702
-03	ВНП-15-30-4	400	1490	2975	1988
-04	ВНП-15-25-25	350	1490	2875	1982
-05	ВНП-15-25-4	400	1490	2875	2142
-06	ВНП-12-28-25	350	1190	2775	1303
-07	ВНП-12-28-4	400	1190	2775	1490
-08	ВНП-12-30-25	350	1190	2975	1590
-09	ВНП-12-30-4	400	1190	2975	1755
-10	ВНП-12-25-25	350	1190	2875	1740
-11	ВНП-12-30-4	400	1190	2875	1760
-12	ВНП-11-28-25	350	1090	2775	1397
-13	ВНП-11-28-4	400	1090	2775	1560
-14	ВНП-11-30-25	350	1090	2975	1275
-15	ВНП-11-30-4	400	1090	2975	1425
-16	ВНП-11-25-25	350	1090	2875	1415
-17	ВНП-11-25-4	400	1090	2875	1610



К7Б-25-И1-10.000		ФА-И1-10.000	
Наружные стальные панели. Опалубка.		Р.П. 716:	
		АРТ. 1-10.000	
		К7Б	

№ п/п	Обозначение	Наименование	Кол на исполн														№ п/п		
			01	02	03	04	05	06	07	08	09	10	11	12	13	14		15	16
12		ДОКУМЕНТАЦИЯ																	
13	КУБ-25-МК2-4-0000010	ТЕХНИЧЕСКОЕ ОПИСАНИЕ																	
14	КУБ-25-МК2-4-0000011	УЗЫМ С 1 ПО 5																	
15	КУБ-25-МК2-4-0000012	УЗЫМ С 6 ПО 10																	
16	КУБ-25-МК2-4-0000013	УЗЫМ С 11 ПО 15																	
17	КУБ-25-МК2-4-0000014	УЗЫМ С 16 ПО 20																	
18	КУБ-25-МК2-4-10.010	СБОРОЧНЫЕ СХЕМЫ:																	
19	-01	ККБ-43	1																
20	-02	ККБ-43-1	1																
21	-03	ККБ-44	1																
22	-04	ККБ-44-1	1																
23	-05	ККБ-45	1																
24	-06	ККБ-45-1	1																
25	-07	ККБ-46	1																
26	-08	ККБ-46-1	1																
27	-09	ККБ-47	1																
28	-10	ККБ-47-1	1																
29	-11	ККБ-48	1																
30	-12	ККБ-48-1	1																
31	-13	ККБ-49	1																
32	-14	ККБ-49-1	1																
33	-15	ККБ-50	1																
34	-16	ККБ-50-1	1																
35	-17	ККБ-51a	1																
36		ККБ-51-1a	1																
37		24-1	2	2	2	2	2	2	2	2	2	2	2	2	2	2	2	2	2
38	КУБ-25-МК2-4-0000015	КАТЕГОРИИ:																	
39		КАТЕГОРИИ:																	
40		КАТЕГОРИИ:																	
41		КАТЕГОРИИ:																	
42		КАТЕГОРИИ:																	
43		КАТЕГОРИИ:																	
44		КАТЕГОРИИ:																	
45		КАТЕГОРИИ:																	
46		КАТЕГОРИИ:																	
47		КАТЕГОРИИ:																	
48		КАТЕГОРИИ:																	
49		КАТЕГОРИИ:																	
50		КАТЕГОРИИ:																	
51		КАТЕГОРИИ:																	
52		КАТЕГОРИИ:																	
53		КАТЕГОРИИ:																	
54		КАТЕГОРИИ:																	
55		КАТЕГОРИИ:																	
56		КАТЕГОРИИ:																	
57		КАТЕГОРИИ:																	
58		КАТЕГОРИИ:																	
59		КАТЕГОРИИ:																	
60		КАТЕГОРИИ:																	
61		КАТЕГОРИИ:																	
62		КАТЕГОРИИ:																	
63		КАТЕГОРИИ:																	
64		КАТЕГОРИИ:																	
65		КАТЕГОРИИ:																	
66		КАТЕГОРИИ:																	
67		КАТЕГОРИИ:																	
68		КАТЕГОРИИ:																	
69		КАТЕГОРИИ:																	
70		КАТЕГОРИИ:																	
71		КАТЕГОРИИ:																	
72		КАТЕГОРИИ:																	
73		КАТЕГОРИИ:																	
74		КАТЕГОРИИ:																	
75		КАТЕГОРИИ:																	
76		КАТЕГОРИИ:																	
77		КАТЕГОРИИ:																	
78		КАТЕГОРИИ:																	
79		КАТЕГОРИИ:																	
80		КАТЕГОРИИ:																	
81		КАТЕГОРИИ:																	
82		КАТЕГОРИИ:																	
83		КАТЕГОРИИ:																	
84		КАТЕГОРИИ:																	
85		КАТЕГОРИИ:																	
86		КАТЕГОРИИ:																	
87		КАТЕГОРИИ:																	
88		КАТЕГОРИИ:																	
89		КАТЕГОРИИ:																	
90		КАТЕГОРИИ:																	
91		КАТЕГОРИИ:																	
92		КАТЕГОРИИ:																	
93		КАТЕГОРИИ:																	
94		КАТЕГОРИИ:																	
95		КАТЕГОРИИ:																	
96		КАТЕГОРИИ:																	
97		КАТЕГОРИИ:																	
98		КАТЕГОРИИ:																	
99		КАТЕГОРИИ:																	
100		КАТЕГОРИИ:																	

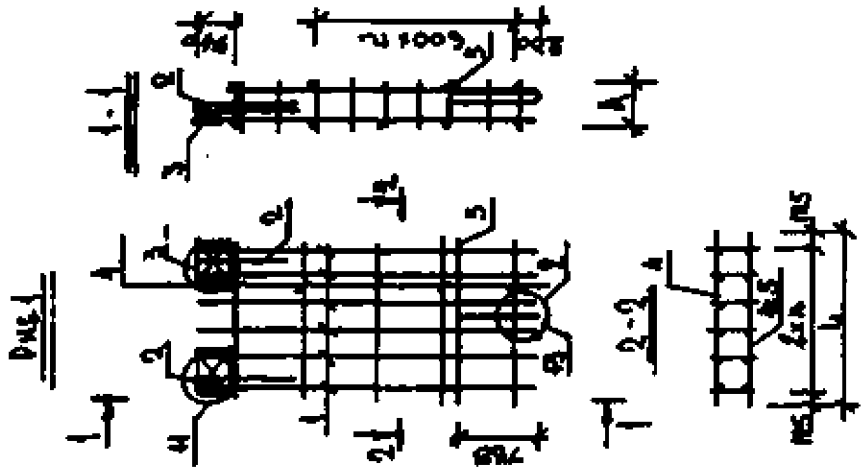
<https://zavodjbi.com/>

<https://zavodjbi.com/>

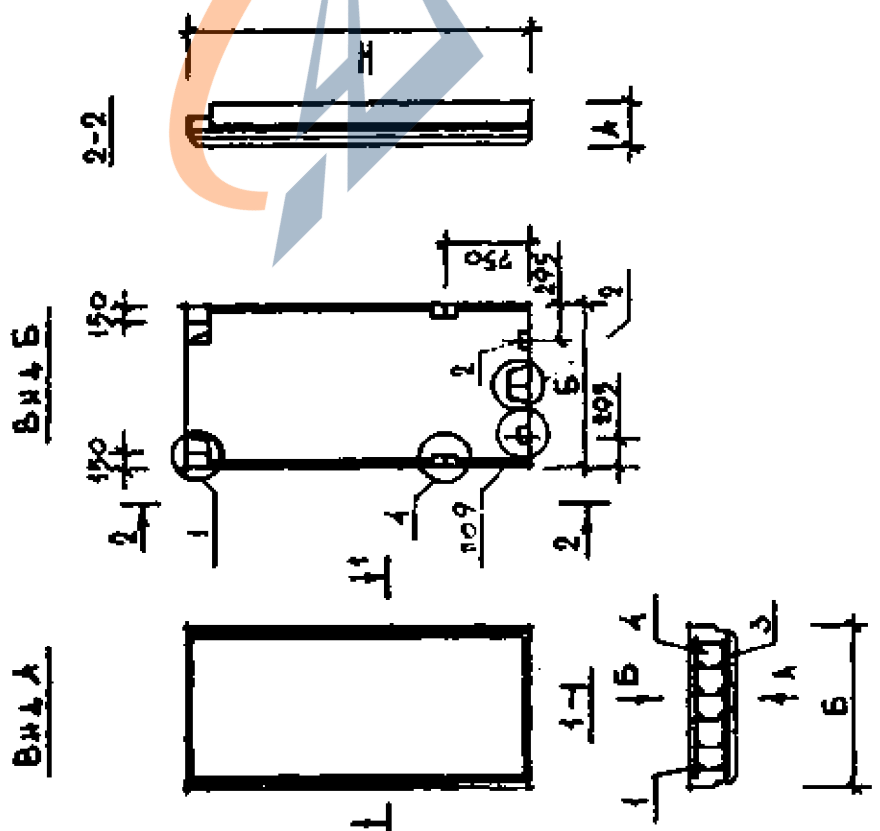
КУБ-25-МК2-4-10.000

ОБОЗНАЧЕНИЕ	РАЗМЕР.	РАЗМЕРЫ, мм.										МАССА
		A	L	C	h	H	D _н	D _в	L _н	L _в	L _с	
КУБ-25-УХ2-4-10.040	КК-43	340	450	240	5	2740	3	-	-	-	-	14.04
-01	ККБ-43-1	330	450	240	5	2740	3	-	-	-	-	14.52
-02	ККБ-44	310	450	240	5	2840	3	-	-	-	-	14.15
-03	ККБ-44-1	340	450	240	5	2840	3	-	-	-	-	14.54
-04	ККБ-45	310	450	240	5	2940	4	-	-	-	-	14.82
-05	ККБ-45-1	340	450	240	5	2940	4	-	-	-	-	15.10
-06	ККБ-46	340	450	225	4	2740	3	-	-	-	-	14.31
-07	ККБ-46-1	360	450	225	4	2740	3	-	-	-	-	14.23
-08	ККБ-47	310	450	225	4	2940	3	-	-	-	-	14.90
-09	ККБ-47-1	360	450	225	4	2940	3	-	-	-	-	14.30
-10	ККБ-48	310	450	225	4	3240	4	-	-	-	-	14.43
-11	ККБ-48-1	360	450	225	4	3240	4	-	-	-	-	14.51
-12	ККБ-49	310	450	200	4	2740	3	-	-	-	-	14.50
-13	ККБ-49-1	360	450	200	4	2740	3	-	-	-	-	14.10
-14	ККБ-50	310	450	200	4	2940	3	-	-	-	-	14.77
-15	ККБ-50-1	360	450	200	4	2940	3	-	-	-	-	14.17
-16	ККБ-51а	310	470	200	4	3040	4	-	-	-	-	12.10
-17	ККБ-50-1а	360	450	200	4	3240	4	-	-	-	-	12.46

КУБ-25-УХ2-4-10.010		СТАВКА МАССА ИМЕНТА
НАЗНАЧЕНИЕ	НАЗНАЧЕНИЕ	СМ. ТАБЛ.
ИЗМЕРЕНИЯ	ИЗМЕРЕНИЯ	4:50
МАТЕРИАЛ	МАТЕРИАЛ	АВСТАЛЬ АНОТИВ
ГОД	ГОД	ФУРКА, КУБ.



Обозначение	Наименование	Размеры, мм		Масса, кг.
		А	Б	
КУБ-25-ИЖ-2-4 - 11000	ВМП-15-26-35	350	1490	1490
-01	ВМП-15-26-4	400	2795	1710
-02	ВМП-15-28-35	350	2795	1616
-03	ВМП-15-28-4	400	2795	1849
-04	ВМП-15-31-35	350	3095	1801
-05	ВМП-15-31-4	400	3095	2054
-06	ВМП-12-26-35	350	2795	1698
-07	ВМП-12-26-4	400	2795	1575
-08	ВМП-12-28-35	350	2795	1285
-09	ВМП-12-28-4	400	2795	1472
-10	ВМП-12-31-35	350	3095	1435
-11	ВМП-12-31-4	400	3095	1644



КУБ-25-ИЖ-2-4 - 11000		ПЛАНИМЕТРА ИСПОЛЗ	
НАЗНАЧЕНИЕ	МАТЕРИАЛ	Д.П.	СМ.
НАРУЖНЫЕ СТЕНЫ	ПАНЕЛИ. ОПАЛУБКА	1:50	
ПАНЕЛИ. ОПАЛУБКА			
ФОРМА	КУБ		

ИЗМ. № 104.А ИСП. № 1. 13.04.88. 13.04.88. 13.04.88.

№ п/п	Обозначение	Наименование	Кол. на исполн.										Прям.				
			101	02	03	04	05	06	07	08	09	10		11			
		Документация															
		Техническое описание															
13	КУБ-25-УХ2-4-00 000 01	Узлы С 1 по Б															
13	КУБ-25-УХ2-4-00 000 02	Узлы С 6 по 10															
13	КУБ-25-УХ2-4-00 000 03	Верхность расходу стали															
		Сборочные единицы															
13	КУБ-25-УХ2-4-41.010	ПКБ-51															
	-01	ПКБ-51-1															
	-02	ПКБ-52															
	-03	ПКБ-52-1															
	-04	ПКБ-53															
	-05	ПКБ-53-1															
	-06	ПКБ-54															
	-07	ПКБ-54-1															
	-08	ПКБ-55															
	-09	ПКБ-55-1															
	-10	ПКБ-56															
	-11	ПКБ-56-1															
14	2. КУБ-25-УХ2-4-00.004	54-1	2	2	2	2	2	2	2	2	2	2	2	2	2	2	2
		МАТЕРИАЛЫ															
54	3	ОЖУРНЫЙ СЛОЙ ИЗ															
		ЦЕМЕНТНО-ПЕСЧАНОГО															
		РАСТВОРА МАРКИ 500	007	007	006	006	009	009	004	004	006	006	007	007			м³
54	4	КЕРАМИЗТОБЕТОН															
		МАРКИ 50	124	124	124	124	124	124	124	124	124	124	124	124	124	124	м³

<https://zavodjbi.com/>

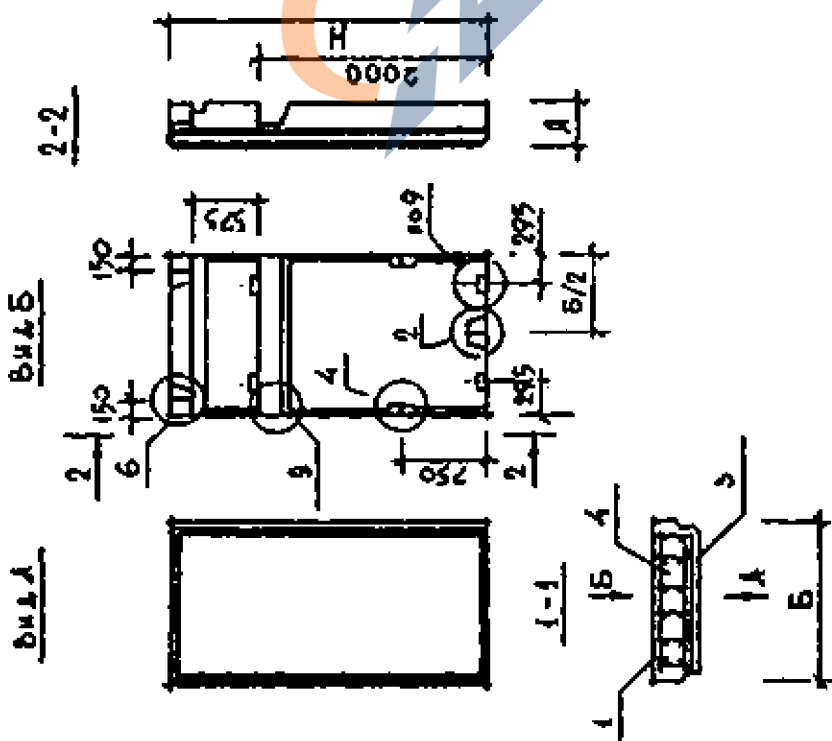
<https://zavodjbi.com/>

КУБ-25-УХ-2-4 - 11.000

2

Обозначение	Или меновая	Размеры, мм			Масса, кг
		А	Б	Н	
КУБ-25-ИЖ-4-12.000	ВНП-15-28-3-1	350	1490	2775	1648
-01	ВНП-5-28-4-1	400	1490	2775	1649
-02	ВНП-15-30-35-1	350	1490	2975	1746
-03	ВНП-15-30-4-1	400	1490	2975	1988
-04	ВНП-12-28-35-3	350	1190	2775	1241
-05	ВНП-12-28-4-3	400	1190	2775	1428
-06	ВНП-12-30-35-3	350	1190	2975	1556
-07	ВНП-12-30-4-3	400	1190	2975	1745
-08	ВНП-11-28-35-1	350	1090	2775	1098
-09	ВНП-11-28-4-1	400	1090	2775	1318
-10	ВНП-11-30-35-1	350	1090	2975	1219
-11	ВНП-11-30-4-1	400	1090	2975	1406

<https://zavodjbi.com/>



<https://zavodjbi.com/>

КУБ-25-ИЖ-4-12.000		МАССА	
НАРУЖНЫЕ СТЕПЕНЬ	МАССА	СМ	1:50
ПАНЕЛИ	ОПЛУМБКА	ПР. ПР. 1	АВТО 1
Формат: А3			

№ п/п	Обозначение	Наименование	Код из списка											Примеч			
			01	02	03	04	05	06	07	08	09	10	11				
		Документация															
13	КУБ-25-ЖХ2-4-00 00000	Техническое описание															
13	КУБ-25-ЖХ2-4-00 000 11	УЗЛЫ С1 ПО 5															
13	КУБ-25-ЖХ2-4-00 000 12	УЗЛЫ С6 ПО 10															
13	КУБ-25-ЖХ2-4-00 000РС	БЕЗЪЕМНЫЕ ПОД СТАН															
		Сборочная единица															
13	КУБ-25-ЖХ2-4-11.010																
	-01																
	-02																
	-03																
	-04																
	-05																
	-06																
	-07																
	-08																
	-09																
	-10																
	-11																
14	КУБ-25-ЖХ2-4-00.004	ЗА-1					4	4	4	4	4	4	4	4	4	4	4
		МАТЕРИАЛЫ															
Б4		ФАКТУРНЫЙ СЛОЙ ИБ															
		УСРЕДНЮЮ-РЕСЧМАТОС															
		САМБОРА НАРХИ 100	100	100	100	100	100	100	100	100	100	100	100	100	100	100	100
Б5		КЕРАМИТОБЕСТОН															
		НАРХИ 50-У-ННН	50	50	50	50	50	50	50	50	50	50	50	50	50	50	50
		КЕРАМИТОБЕСТОН	11	11	11	11	11	11	11	11	11	11	11	11	11	11	11

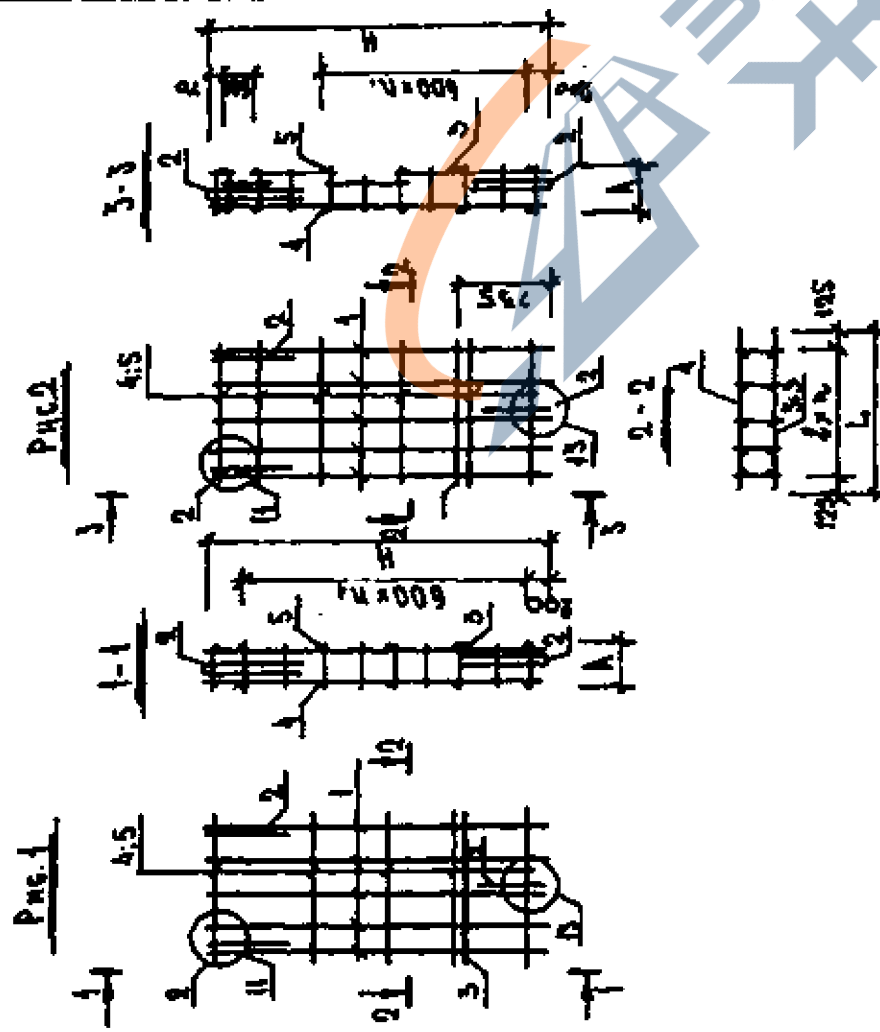
<https://zavodjbi.com/>

<https://zavodjbi.com/>

ДЕЗНАЧЕНИЕ	НАИМЕН.	Кол.	РАЗМЕРЫ, мм						МАССА	
			A	L	L	IV	N	n	кг	шт
КУБ-2.5-УЖ2-4-10.0-0	УЖ2-51	1	340	1450	240	5	2560	3	11.05	
-01	УЖ2-51-1	1	360	1450	240	5	2560	3	12.42	
-02	УЖ2-52	1	340	1460	240	5	2760	4	12.34	
-03	УЖ2-52-1	1	360	1460	240	5	2760	4	12.64	
-04	УЖ2-53	1	340	1450	240	6	3060	4	14.87	
-05	УЖ2-53-1	1	360	1450	240	5	3060	4	15.20	
-06	УЖ2-54	1	340	1450	225	4	2560	3	7.60	
-07	УЖ2-54-1	1	360	1450	225	4	2560	3	7.83	
-08	УЖ2-55	1	340	1450	225	4	2760	4	8.01	
-09	УЖ2-55-1	1	360	1450	225	4	2760	4	8.26	
-10	УЖ2-56	1	340	1450	225	4	3060	4	8.55	
-11	УЖ2-56-1	1	360	1460	225	4	3060	4	8.82	
-12	УЖ2-57	2	340	1450	240	5	2760	2	17.50	
-13	УЖ2-57-1	2	360	1450	240	5	2760	2	18.05	
-14	УЖ2-58	2	340	1460	240	5	2940	3	18.68	
-15	УЖ2-58-1	2	360	1450	240	5	2940	3	18.87	
-16	УЖ2-59	2	340	1460	225	4	2760	2	14.78	
-17	УЖ2-59-1	2	360	1450	225	4	2760	2	17.74	
-18	УЖ2-60	2	340	1450	225	4	2940	3	17.66	
-19	УЖ2-60-1	2	360	1460	225	4	2940	3	17.82	
-20	УЖ2-61	2	340	1050	200	4	2760	2	14.60	
-21	УЖ2-61-1	2	360	1050	200	4	2760	2	17.56	
-22	УЖ2-62	2	340	1050	200	4	2940	3	17.46	
-23	УЖ2-62-1	2	360	1050	200	4	2940	3	17.64	

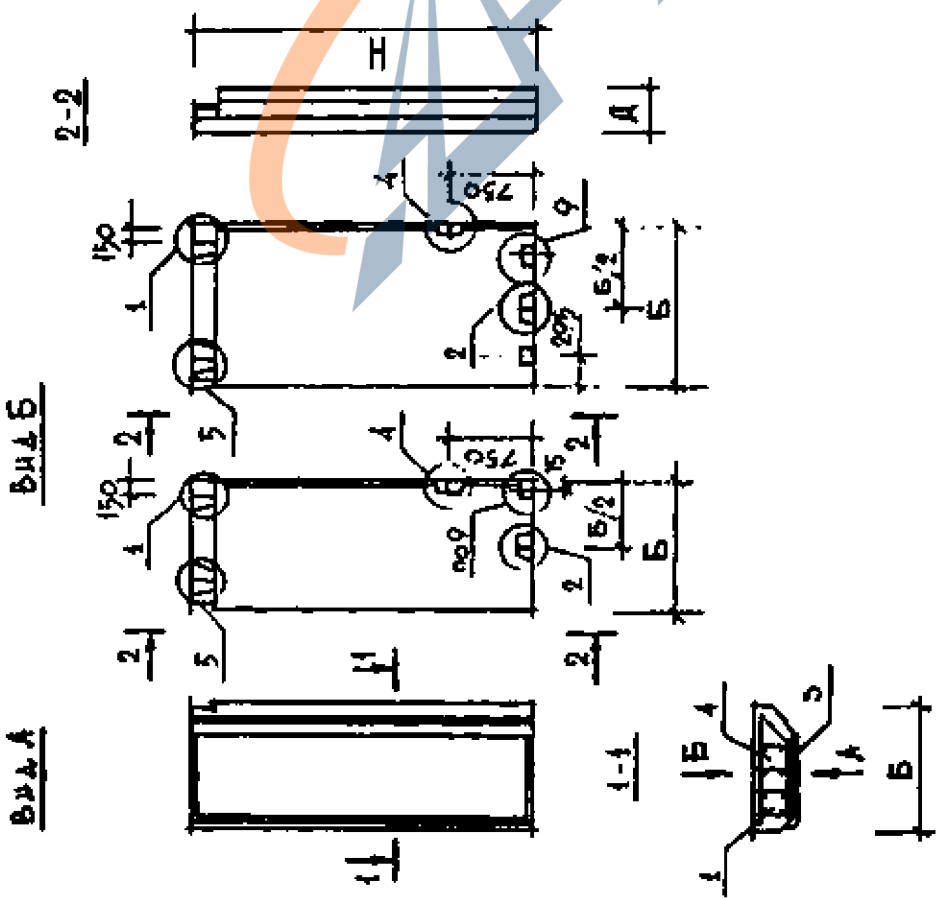
КУБ-2.5-УЖ2-4-М.040

МАТЕРИАЛ	СТАЛЬ МАРКИРОВАННАЯ
ГРУППА	НАРУЖНЫЕ СТЕНОВЫЕ
ГОСТ	ПАВЕР. АРМИРОВАННЫЕ
ГОСТ	КРЕТТ ПУСТОТ
ГОСТ	ФУРМА. КУБ



Обозначение	Наименование	Размеры, мм			Масса, кг
		А	Б	Н	
КУБ-2,5-ИЖ-2-4-13,000	ВНП-16-28-3,5	350	1585	2775	1735
-01	ВНП-16-28-4	400	1585	2775	1977
-02	ВНП-16-30-3,5	350	1585	2975	1896
-03	ВНП-16-30-4	400	1585	2975	2120
-04	ВНП-16-33-3,5	350	1585	3275	2039
-05	ВНП-16-33-4	400	1585	3275	2306
-06	ВНП-12-28-3,5-1	350	1135	2775	1303
-07	ВНП-12-28-4-1	400	1135	2775	1490
-08	ВНП-12-30-3,5-1	350	1135	2975	1391
-09	ВНП-12-30-4-1	400	1135	2975	1556
-10	ВНП-12-33-3,5-2	350	1135	3275	1541
-11	ВНП-12-33-4-1	400	1135	3275	1761

<https://zavodjbi.com/>



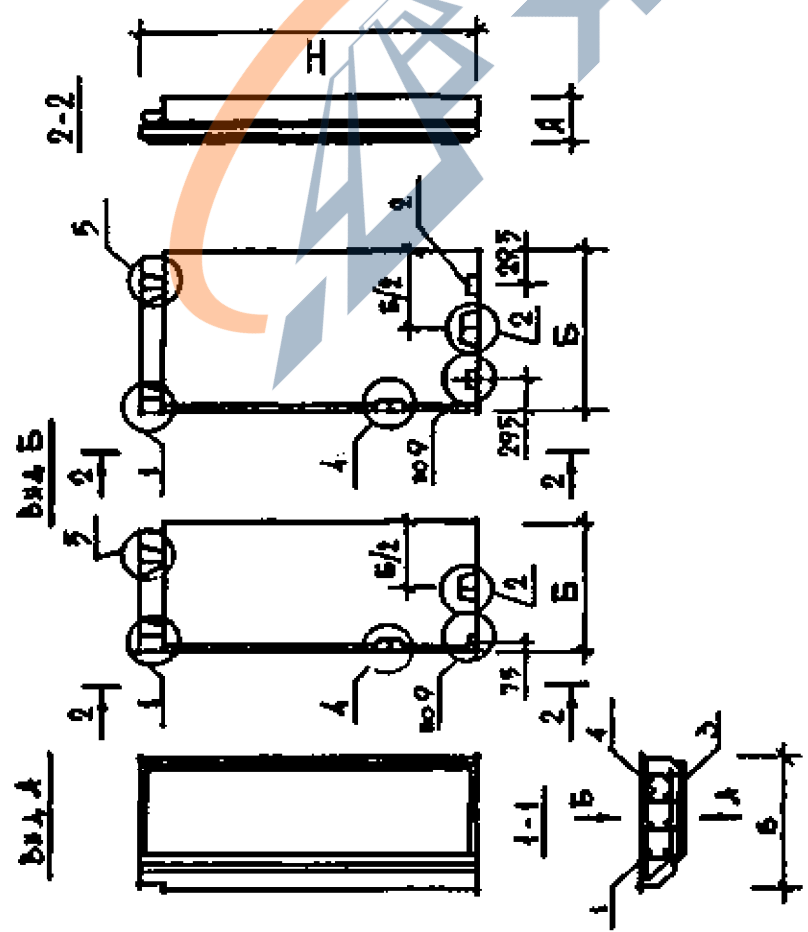
<https://zavodjbi.com/>

КУБ-2,5-ИЖ 2-4-13,000			
ИЗДАНИЕ	КОЛИЧЕСТВО	МАССА	МАТЕРИАЛ
1	1	1735	ЖУБКА
НАРУЖНЫЕ СТЕНОВЫЕ ПАНЕЛИ. ОЯЛУБКА.			
ФЕРМА ЖБ			

ВНП-12-33-4-1

Обозначение	Наименование	Размеры, мм			Масса, кг	
		А	Б	Н	кг	кг
КУБ-2,5-АЖ2-4-14.000	ВМП-16-16-3,5-1	350	1585	2775	1735	1735
-01	ВМП-16-16-4-1	400	1585	2775	1977	1977
-02	ВМП-16-30-3,5-1	350	1585	2975	1856	1856
-03	ВМП-16-30-4-1	400	1585	2975	2120	2120
-04	ВМП-16-33-3,5-1	350	1585	3275	2039	2039
-05	ВМП-16-33-4-1	400	1585	3275	2336	2336
-06	ВМП-12-28-3,5-2	350	1185	2775	1303	1303
-07	ВМП-12-28-4-2	400	1185	2775	1490	1490
-08	ВМП-12-30-3,5-2	350	1185	2975	1391	1391
-09	ВМП-12-30-4-2	400	1185	2975	1556	1556
-10	ВМП-12-33-3,5-2	350	1185	3275	1741	1741
-11	ВМП-12-33-4-2	400	1185	3275	1781	1781

<https://zavodjbi.com/>



<https://zavodjbi.com/>

КУБ-2,5-АЖ 2-4-14.000		Масса, кг	
Наружные стеновые панели. Опалубка		С.м.	1:50
		Лист 11	из 10
		Фирма КУБ	

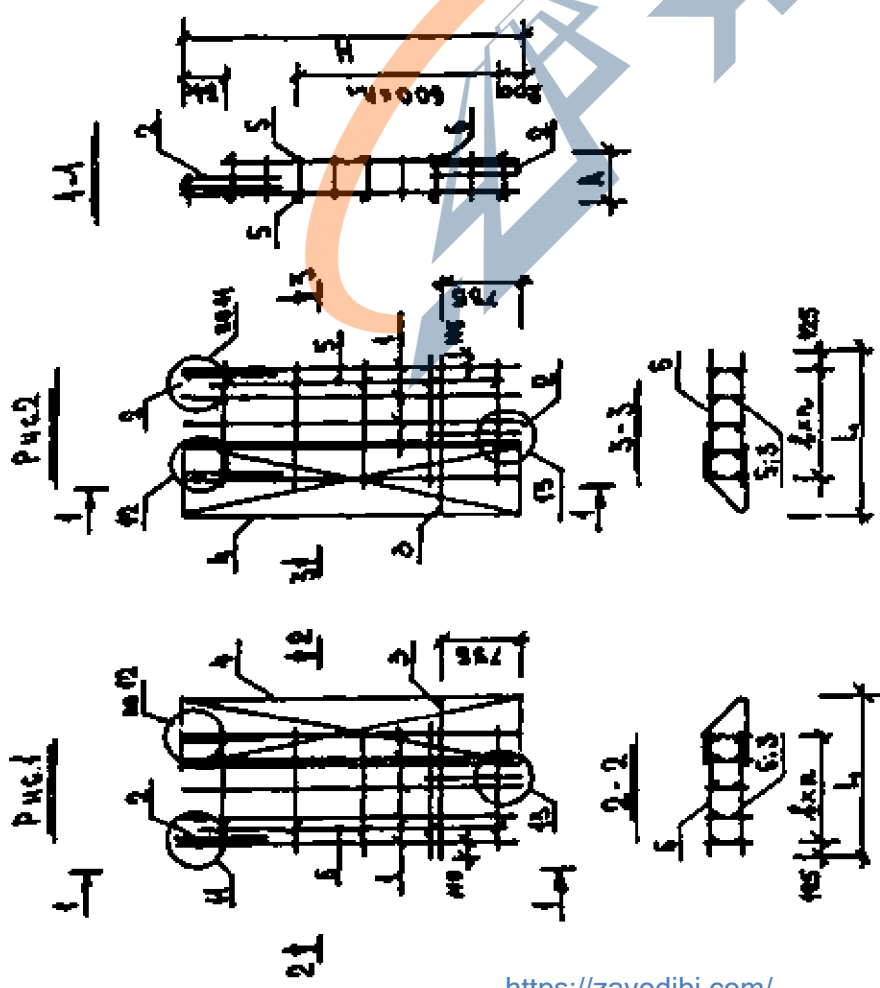
№ 1001. Опалубка в 4-х листах

Код на изработка

01 02 03 04 05 06 07 08 09 10 11

№	Обозначение	Наименование	Код на изработка										
№			01	02	03	04	05	06	07	08	09	10	11
13		Документация											
13	КУБ-25-ЖК2-4-0000070	Технически описания											
13	КУБ-25-ЖК2-4-0000041	Узлы с 1 по 5											
13	КУБ-25-ЖК2-4-0000042	Узлы с 6 по 10											
13	КУБ-25-ЖК2-4-0000043	Виды работ по монтажу											
		Сборные ступени											
13	1 КУБ-25-ЖК2-4-12-010	ПКБ-58											
		ПКБ-58-1											
		ПКБ-59											
		ПКБ-59-1											
		ПКБ-60											
		ПКБ-60-1											
		ПКБ-61											
		ПКБ-61-1											
		ПКБ-62											
		ПКБ-62-1											
		ПКБ-63											
		ПКБ-63-1											
13	2 КУБ-25-ЖК2-4-000004	34-1	2	2	2	2	2	2	2	2	2	2	2
		Материалы											
		Фактурный слой 13											
		Цементно-песчаного											
		раствора марки 100	006	006	006	006	006	006	006	006	006	006	006
		Хермозитовая											
		марки 50; 2-носок/3	040	040	040	040	040	040	040	040	040	040	040

КУБ-25-ЖК2-4-14000



Обозначение	Наименование	Рис.	Размеры, мм						Масса кг
			A	L	z	h	H	n	
КУБ-2.5-ИЖ2-4-13.000	ПКБ-66	1	310	1525	260	4	2740	3	14.93
-01	ПКБ-66-1	1	360	1525	250	4	2740	3	15.02
-02	ПКБ-67	1	310	1525	260	4	2940	3	15.34
-03	ПКБ-68-1	1	360	1525	250	4	2940	3	15.62
-04	ПКБ-69	1	310	1525	260	4	3040	4	16.06
-05	ПКБ-69-1	1	360	1525	250	4	3040	4	16.34
-06	ПКБ-61	1	310	1125	210	3	2740	3	11.72
-07	ПКБ-61-1	1	360	1125	190	3	2740	3	11.98
-08	ПКБ-62	1	310	1125	210	3	2840	3	12.11
-09	ПКБ-62-1	1	360	1125	190	3	2840	3	12.24
-10	ПКБ-65	1	310	1125	210	3	3140	4	14.65
-11	ПКБ-65-1	1	360	1125	190	3	3140	4	14.67
-12	ПКБ-64	2	310	1525	260	4	2710	3	14.93
-13	ПКБ-64-1	2	360	1525	250	4	2740	3	15.32
-14	ПКБ-65	2	310	1525	260	4	2940	3	15.34
-15	ПКБ-65-1	2	360	1525	250	4	2940	3	15.61
-16	ПКБ-66	2	310	1525	260	4	3240	4	16.06
-17	ПКБ-66-1	2	360	1525	250	4	3240	4	16.34
-18	ПКБ-67	2	310	1125	210	3	2740	3	11.72
-19	ПКБ-67-1	2	360	1125	190	3	2740	3	11.96
-20	ПКБ-68	2	310	1125	210	3	2940	3	12.11
-21	ПКБ-68-1	2	360	1125	190	3	2940	3	12.24
-22	ПКБ-69	2	310	1125	210	3	3040	4	14.65
-23	ПКБ-69-1	2	360	1125	190	3	3040	4	14.67

КУБ-2.5-ИЖ2-4-13.010	
ИЗДАНИЕ	КОЛИЧЕСТВО ЛИСТОВ
ТИП	НАРУЖНЫЕ СТЕНОВЫЕ
ДЕТАЛЬ	БАШНЯ. АРМИРОВАНИЕ.
	П.И. ТАКА
	СМ. ЧАС.
	1:30
	Лист 1
	из 1
	ФРМУ , КУБ

Код	Обозначение	Наименование	Коды по дате хранения																							Итого	
			01	02	03	04	05	06	07	08	09	10	11	12	13	14	15	16	17	18	19	20	21	22	23		
AB	КУБ-2.5-УЖ2-4-00.00078 КУБ-2.5-УЖ2-4-00.00079	ДОКУМЕНТАЦИЯ:																								0.148 0.145	
		ТЕХНИЧЕСКОЕ ОРУДИЕ																									
		УПАКОВКА																									
		ГОРЮЧИЕ ВЕЩЕСТВА:																									
		КВ-11	5					4					5					4									
AB	КУБ-2.5-УЖ2-4-00.0005	КВ-11-1	5				4					5					4										
		КВ-12	5				4					5					4										
		КВ-12-1	5				4					5					4										
		КВ-13	5				4					5					4										
		КВ-15-1	5				4					5					4										
AB	КУБ-2.5-УЖ2-4-00.0005	П-2	3	3	3	3					3	3	3	3	3	3											
		П-3	3				3																				
		П-1	3				3																				
		Г-10	1				1						1														
		Г-10-1	1				1																				
AB	КУБ-2.5-УЖ2-4-00.0003	Г-11	1				1																				
		Г-11-1	1				1																				
		Г-12	1				1																				
		Г-12-1	1				1																				
		ПАРИ ТОВАР	5	5	5	5	5	5	5	5	5	5	5	5	5	5	5	5	5	5	5	5	5	5	5		
AB	КУБ-2.5-УЖ2-4-00.0005	Л-1195	5	5	5	5	5	5	5	5	5	5	5	5	5	5	5	5	5	5	5	5	5	5			
		Л-1195	5	5	5	5	5	5	5	5	5	5	5	5	5	5	5	5	5	5	5	5	5	5			
		Л-795	5	5	5	5	5	5	5	5	5	5	5	5	5	5	5	5	5	5	5	5	5	5	5		
		Л-745	5	5	5	5	5	5	5	5	5	5	5	5	5	5	5	5	5	5	5	5	5	5	5		
		ПАРИ ТОВАР	4	4	4	4	4	4	4	4	4	4	4	4	4	4	4	4	4	4	4	4	4	4	4		
AB	КУБ-2.5-УЖ2-4-00.0005	Л-1195	4	4	4	4	4	4	4	4	4	4	4	4	4	4	4	4	4	4	4	4	4	4	4		
		Л-795	4	4	4	4	4	4	4	4	4	4	4	4	4	4	4	4	4	4	4	4	4	4	4		
		Л-745	4	4	4	4	4	4	4	4	4	4	4	4	4	4	4	4	4	4	4	4	4	4	4		
		ПАРИ ТОВАР	4	4	4	4	4	4	4	4	4	4	4	4	4	4	4	4	4	4	4	4	4	4	4		
		Итого	1	1	1	1	1	1	1	1	1	1	1	1	1	1	1	1	1	1	1	1	1	1	1	1	

КУБ-2.5-УЖ2-4-13.010

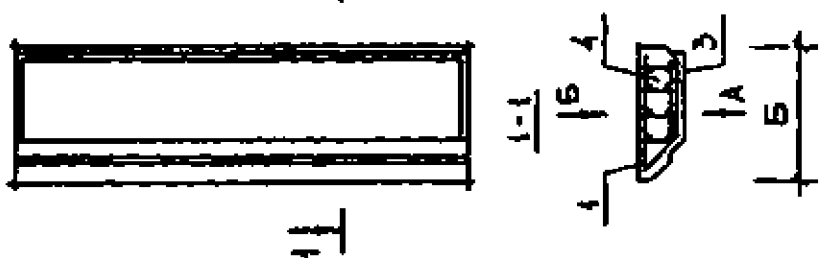
2

<https://zavodjbi.com/>

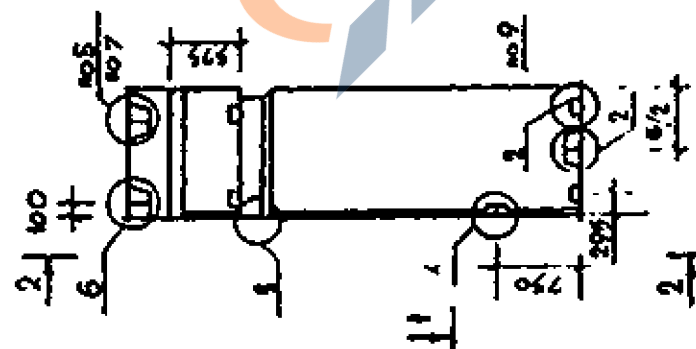
<https://zavodjbi.com/>

МАСТЕР ПОДЪЕМНИКА И АНАЛИТИКА

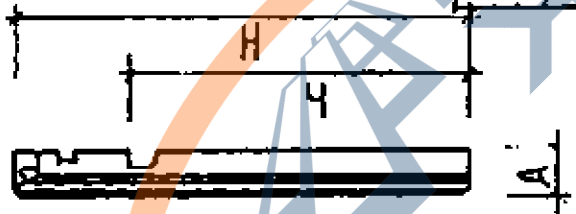
Вид А



Вид Б



2-2



Обозначение	Наименование	Размеры, мм				Масса, кг
		А	Б	В	н	
КУБ-25-ИЖ-2-4-15.044	В И П - 16-28-25-2	250	1785	2775	2000	19706
01	В И П - 16-28-4-5	400	1785	2775	2000	19559
02	В И П - 12-26-25-5	250	1185	2775	2000	12855
03	В И П - 12-28-4-5	400	1185	2775	2000	1461
04	В И П - 16-30-25-5	250	1585	2775	2000	18556
05	В И П - 16-30-4-5	400	1585	2775	2000	2109
06	В И П - 12-30-25-5	250	1185	2775	2000	1580
07	В И П - 12-30-4-5	400	1185	2775	2000	1589

КУБ-25-ИЖ-2-4-15.000

ИЗГОТ.	ОАО «Завод ИЖБИ»	СДАН	МАССА	ИСТОЧНИК
ГЛАВ.	ИЖБИ	Р.П.	С.Н.	1:50
ИНЖЕНЕР	Л.С. ПАВЛОВ	ТАБЛА		
	И.С. ПАВЛОВ	Лист	1	Изготовл
		Фирма	КУБ	

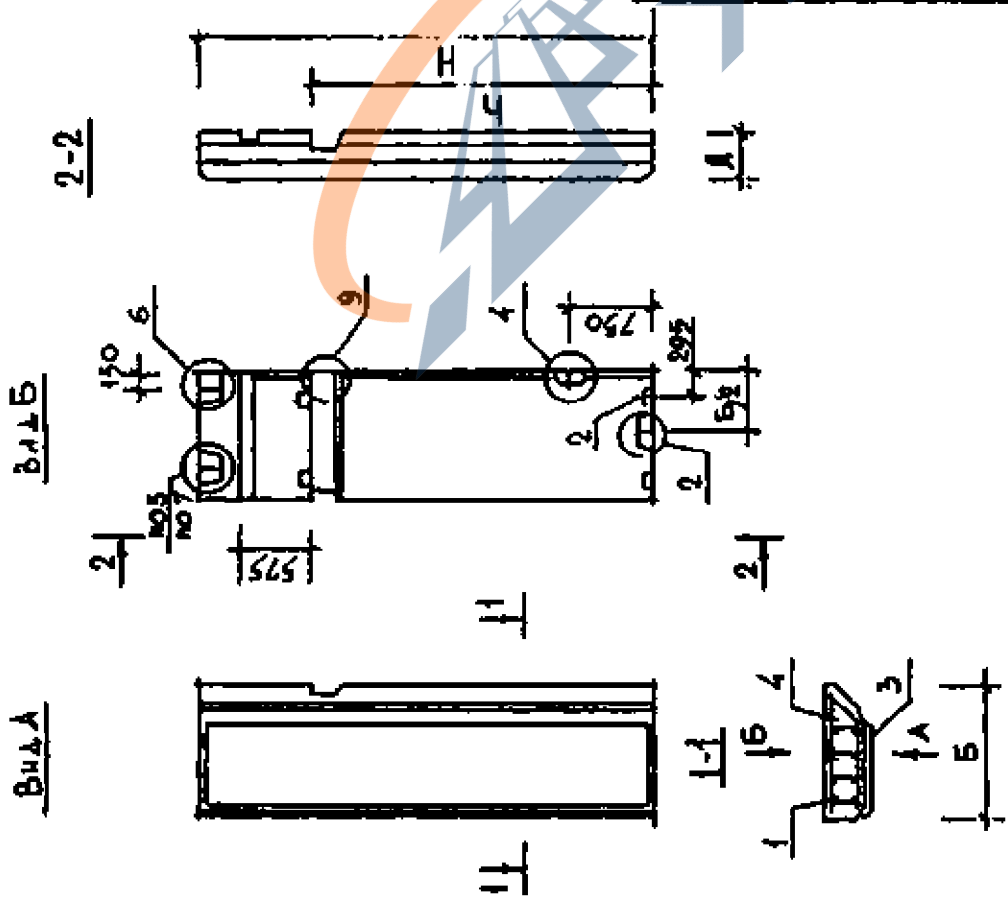
МАТЕРИАЛ: стеновые
панели, Овалубка.

№ п/п	Обозначение	Наименование	Кол. на этаж							Единица измерения
			01	02	03	04	05	06	07	
13	КУБ-25-ЖК1-4-00-0000	Документация								
13	КУБ-25-ЖК1-4-00-00041	Техническое описание								
13	КУБ-25-ЖК1-4-00-00042	Узлы СИПов								
13	КУБ-25-ЖК1-4-00-00048	Узлы СБ волю								
13	КУБ-25-ЖК2-4-00-00083С	Водоотвод по периметру								
13	1 КУБ-25-ЖК2-4-11-000	Сборочные узлы								
	-01	ПКБ-70	1							
	-02	ПКБ-70-1	1							
	-03	ПКБ-71	1							
	-04	ПКБ-72	1							
	-05	ПКБ-72-1	1							
	-06	ПКБ-73	1							
	-07	ПКБ-73-1	1							
14	2 КУБ-25-ЖК2-4-00-00А	ЖБ-1	4	4	4	4	4	4	4	м³
14		МАТЕРИАЛ								
14		ВКУРНЫЙ СЛОЙ ЖБ								
14		ФОРМИО-ПЕСЧАНОГО								
14		ПЛОТВОРА ЖБЖИ 100	006-000	006	006-009	009	009	009	009	м³
14		Керамзитобетон								
14		ЖБЖИ 50:70 (Н00К/Н²)	148 (49)	107	133 (54)	137	141	133	м³	

<https://zavodjbi.com/>

<https://zavodjbi.com/>

КУБ-25-ЖК2-4-11-00



Обозначение	Наименование	Размеры, мм				Масса, кг
		А	Б	Н	h	
КУБ-25-МЖ 2-4-16000	ВНП-16-20-35-2	350	195	2775	2000	1206
	ВНП-16-20-4-2	400	179	2775	2000	1959
	ВНП-12-20-35-4	350	1185	2775	2000	1285
	ВНП-12-20-4-4	400	1185	2775	2000	1461
	ВНП-16-30-35-2	350	1585	2775	2000	1856
	ВНП-16-30-4-2	400	1585	2775	2000	2109
	ВНП-12-30-35-4	350	1185	2775	2000	1580
	ВНП-12-30-4-4	400	1185	2775	2000	1789

КУБ-25-МЖ 2-4 - 16.000

ВНД А	Исполнитель	Ф.И.О.	Место	Дата	Лист	Из всего	Фирма
ВНД Б							
Наружные стеновые панели. Опалубка.							
КУБ							

Код	Обозначение	Наименование	Код на услов.							Примеч.
			71	02	03	04	05	06	07	
13	КУБ-25-ИЖ-2-4-00-00010	Техническое описание								
13	КУБ-25-ИЖ-2-4-00-00041	Узлы с 1 по 5								
13	КУБ-25-ИЖ-2-4-00-00082	Узлы с 6 по 10								
13	КУБ-25-ИЖ-2-4-00-00083	Безопасность труда ст/ж								
Сборочные слитки										
13	1 КУБ-25-ИЖ-2-4-15-010	ПКВ-74								
	-01	ПКВ-74-1								
	-02	ПКВ-75								
	-03	ПКВ-75-1								
	-04	ПКВ-76								
	-05	ПКВ-76-1								
	-06	ПКВ-77								
	-07	ПКВ-77-1								
14	2 КУБ-25-ИЖ-2-4-00-004	34-1	4	4	4	4	4	4	4	4
МАТЕРИАЛЫ										
5		ФАКТУРНЫЙ СЛОЙ К3								
МЕНТНО-ПЕСЧАНОГО										
		РАСТВОРА МАРКИ 100	008	006	006	006	009	009	007	007
6	4	КЕРАМИКОБЕТОН								
		МАРКИ 50 ; В = 110000/М ³	142	145	107	125	154	177	114	133

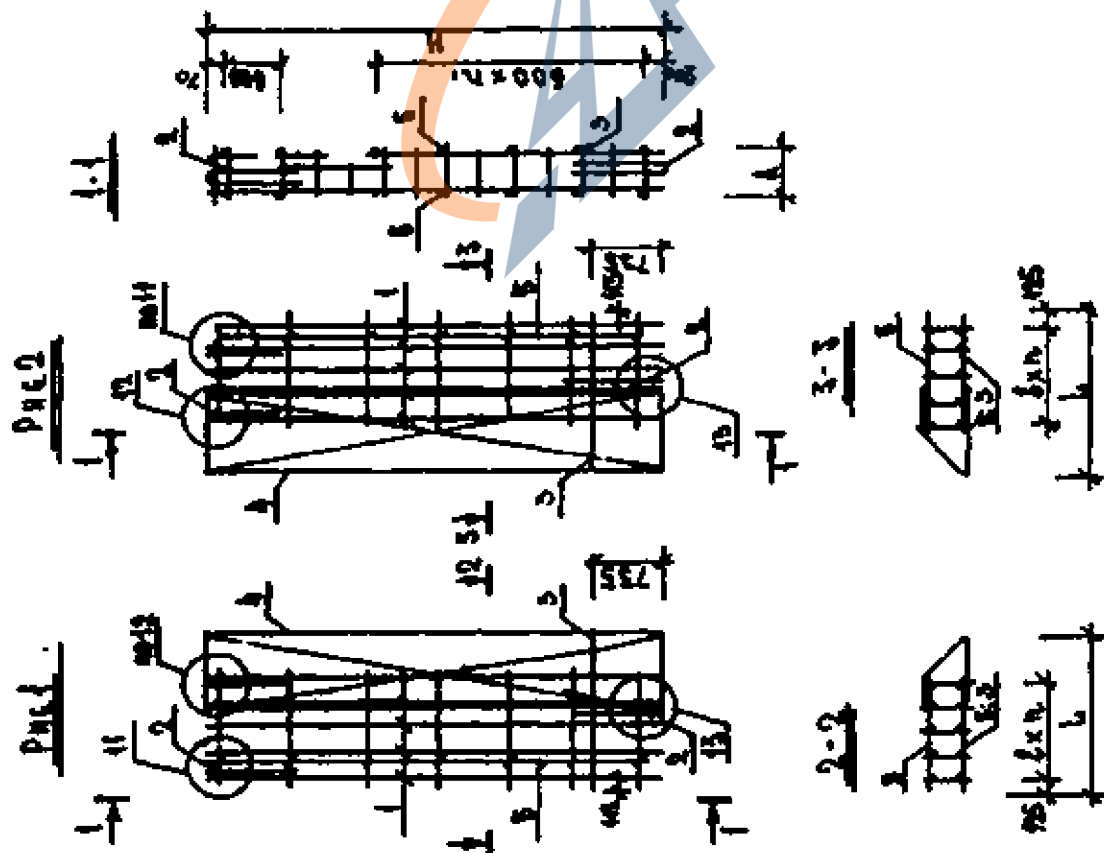
<https://zavodji.com/>

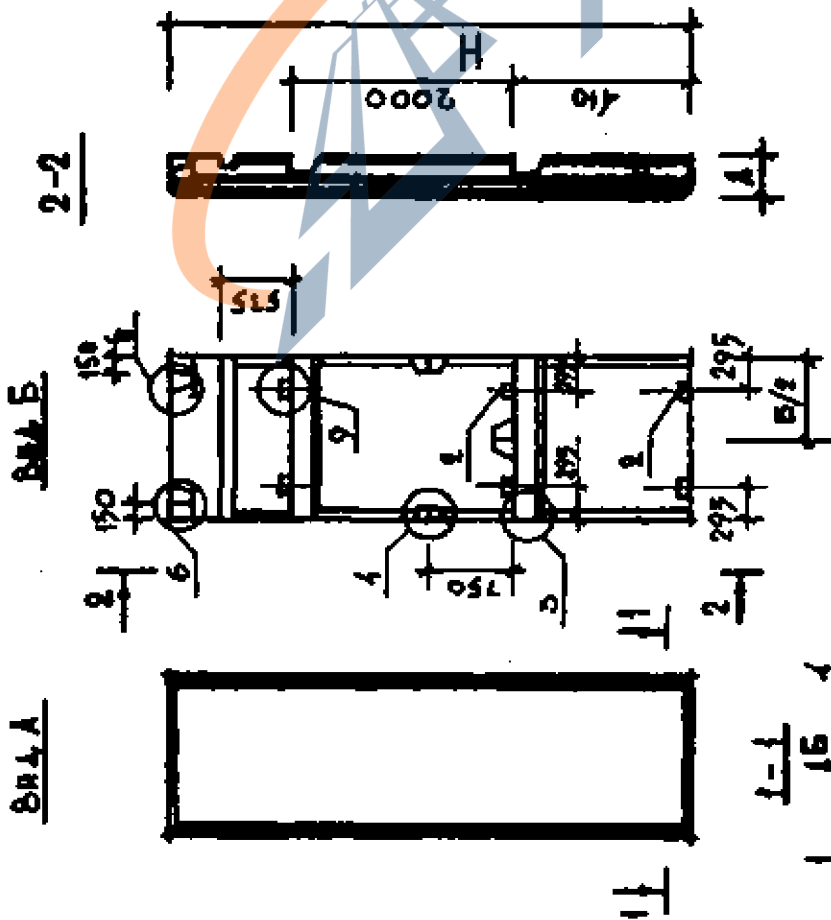
<https://zavodji.com/>

ОБОЗНАЧЕНИЕ	НАМЕН.	КРГ.	РАЗМЕРЫ, ММ						МАССА	
			A	L	B	W	H	n	M	AF
КУБ-25-НЖ-2-4-15-00	КУБ-70	1	340	1525	260	4	2740	2	16.09	
-01	КУБ-70-1	1	360	1525	250	4	2740	2	21.74	
-02	КУБ-Н	1	310	1125	210	3	2240	2	17.49	
-03	КУБ-71-1	1	360	1125	190	3	2240	2	19.73	
-04	КУБ-72	1	340	1525	210	4	2940	3	18.31	
-05	КУБ-72-1	1	340	1525	250	4	2940	3	20.36	
-06	КУБ-75	1	310	1125	210	3	2240	3	16.62	
-07	КУБ-75-1	1	360	1125	190	3	2240	3	18.67	
-08	КУБ-76	2	310	1525	210	4	2740	2	16.09	
-09	КУБ-76-1	2	340	1525	250	4	2740	2	21.74	
-10	КУБ-75	2	310	1125	210	3	2240	2	18.49	
-11	КУБ-75-1	2	340	1125	190	3	2240	2	19.73	
-12	КУБ-76	2	310	1525	260	4	2940	3	20.31	
-13	КУБ-76-1	2	360	1525	250	4	2940	3	20.36	
-14	КУБ-77	2	310	1125	210	3	2240	3	16.62	
-15	КУБ-77-1	2	360	1125	190	3	2240	3	18.67	

КУБ-25-НЖ-2-4-15-010

МАТЕРИАЛ	СТАЛЬ 12Х18Н10Т
ГОСТ	12Х18Н10Т
П. П.	ТАРА
С. М.	1-60
АРХИВ	150700.3
ФИРМА	КУБ

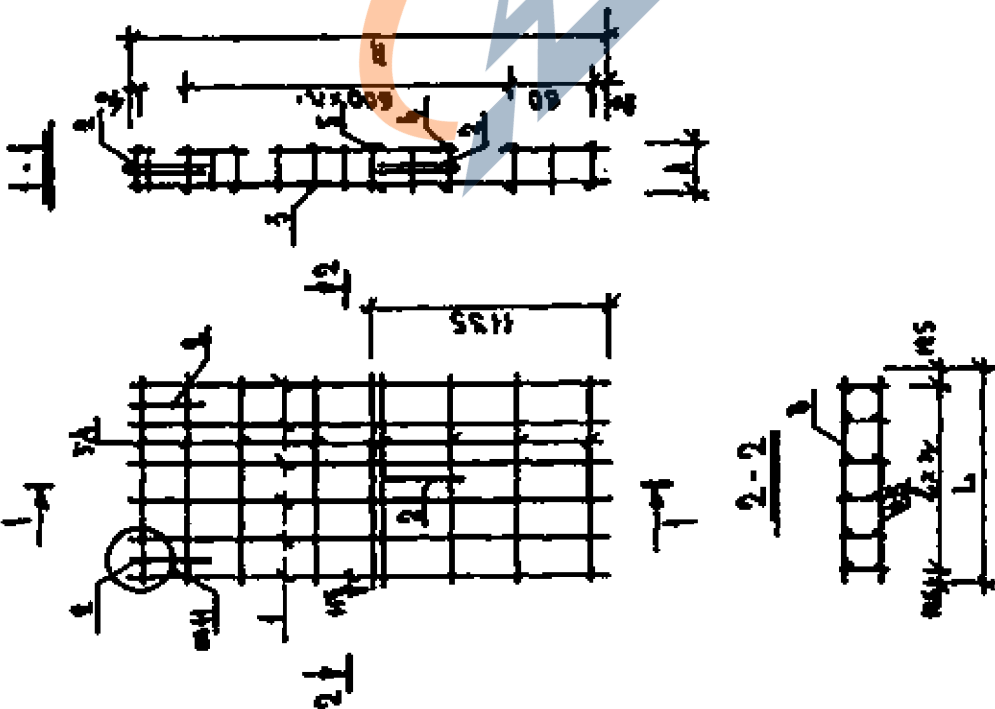




Обозначение	Назначение	Размеры, мм			Масса, кг
		А	Б	Н	
КУБ-25-ЖК1-4-ПА	ВН-15-32-35	350	1190	3105	1702
-01	ВН-15-32-4	400	1190	3105	2024
-02	ВН-15-34-35	350	1190	3105	1702
-03	ВН-15-34-4	400	1190	3105	1776
-04	ВН-12-32-35	350	1190	3105	1691
-05	ВН-12-32-4	400	1190	3105	1611
-06	ВН-12-34-35	350	1190	3105	1708
-07	ВН-12-34-4	400	1190	3105	1728

КУБ-25-Ж 2-4-17.000		СН. ТАБЛ.	1:50
Наружные створки		Р.В.	1:50
панели. Опалубка		Лист 11	
Фирма "Куб"			

Код	Обозначение	Наименование	Код на исполн.									
			01	02	03	04	05	06	07			
		Документация										
13	КУБ-25-ЖК2-4-00 0000	Техническое описание										
13	КУБ-25-ЖК2-4-00 000 41	Узы с 1 по 5										
13	КУБ-25-ЖК2-4-00 000 42	Узы с 6 по 10										
13	КУБ-25-ЖК2-4-00 000 43	Верхняя часть стана										
		Сборочные единицы										
13	1 КУБ-25-ЖК2-4-17.010	ПКБ-78	1									
	-01	ПКБ-78-1	1									
	-02	ПКБ-79	1									
	-03	ПКБ-79-1	1									
	-04	ПКБ-80	1									
	-05	ПКБ-80-1	1									
	-06	ПКБ-81	1									
	-07	ПКБ-81-1	1									
14	2 КУБ-25-ЖК2-4-00.004	34-1	6	6	6	6	6	6	6	6	6	
		МАТЕРИАЛЫ										
15		ФАКТУРНЫЙ СЛОЙ ИЗ										
		ЦЕМЕНТО-ПЕСЧАНОГО										
		РАСТВОРА МАРКИ 100	009	009	1011	011	007	007	007	007	007	007
16		КЕРАМИЗОВАН										
		МАРКИ 50 И 25 И 100 И 150	14	169	154	115	115	135	134	144		



ОБОЗНАЧЕНИЕ	НАИМЕНОВАНИЕ	КОЛ-ВО	РАЗМЕРЫ, ММ								МАССА КГ
			А	В	В	Н	Н ₁	Н ₂	Н ₃		
К9Б-2.5-УЖ2-4-17.010	К9Б-7Б	1	340	240	240	5	3150	4			23.33
- 01	К9Б-7Б-1	1	360	240	240	5	3150	4			25.38
- 02	К9Б-7Б	1	340	240	240	5	3350	5			23.99
- 03	К9Б-7Б-1	1	340	240	240	5	3350	5			24.10
- 04	К9Б-8Б	1	340	265	265	4	3150	4			19.84
- 05	К9Б-8Б-1	1	360	265	265	4	3150	4			21.87
- 06	К9Б-8Б	1	340	285	285	4	3350	5			21.54
- 07	К9Б-8Б-1	1	360	285	285	4	3350	5			21.68
?											

<https://zavodjbi.com/>

К9Б-2.5-УЖ2-4-17.010

НАРУЖНЫЕ СТЕНЫ
ПАРКИ, АРМИРОВАНИЕ

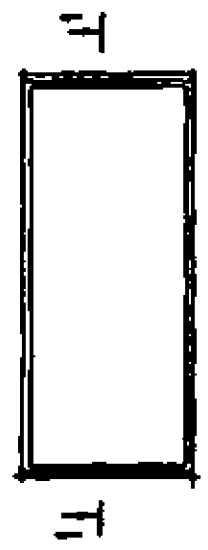
СТАДИОНА МОСКВА
П.Н. ТИКА
СМ. 1:50
ИГОТ. ИИСТОН

ФУРМА, К9Б

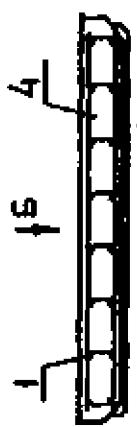
<https://zavodjbi.com/>

ИИСТОН ИИСТОН ИИСТОН ИИСТОН

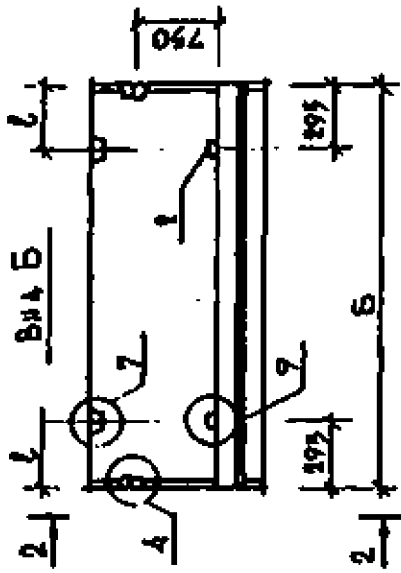
Вид А



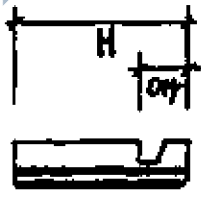
1-1



А



2-2



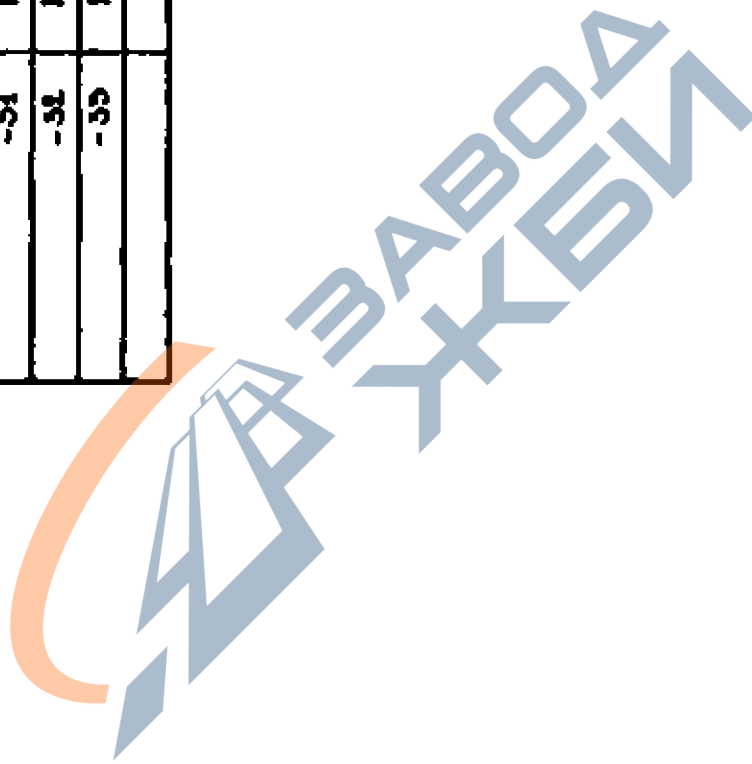
А-А

Обозначение	Наименование	Размеры, мм			Масса, кг	
		А	Б	С		
КУБ-2.3-ИЖ-2-4-18.000	ГНП-48-15-3.5	350	4790	1490	1700	2672
-01	ГНП-48-15-4	400	4790	1490	1700	3112
-02	ГНП-48-12-3.5	350	4190	1190	1700	2178
-03	ГНП-48-12-4	400	4790	1190	1700	2455
-04	ГНП-45-15-3.5	350	4190	1490	1800	2533
-05	ГНП-45-15-4	400	4490	1490	1800	2874
-06	ГНП-45-12-3.5	350	4190	1190	1600	1940
-07	ГНП-45-12-4	400	4490	1190	1600	2270
-08	ГНП-36-15-3.5	350	3590	1490	1500	2068
-09	ГНП-36-15-4	400	3590	1490	1500	2288
-10	ГНП-36-12-3.5	350	3590	1190	1500	1592
-11	ГНП-36-12-4	400	3590	1190	1500	1812
-12	ГНП-30-15-3.5	350	2990	1490	1100	1666
-13	ГНП-30-15-4	400	2990	1490	1100	1886
-14	ГНП-30-12-3.5	350	2490	1190	1100	1325
-15	ГНП-30-12-4	400	2990	1190	1100	1534
-16	ГНП-18-15-3.5	350	1790	1190	700	1014
-17	ГНП-18-15-4	400	1790	1190	700	1168
-18	ГНП-18-13-3.5	350	1790	1290	700	864
-19	ГНП-18-13-4	400	1790	1290	700	952
-20	ГНП-18-12-3.5	350	1790	1190	700	798
-21	ГНП-18-12-4	400	1790	1190	700	919
-22	ГНП-15-15-3.5	350	1490	1490	360	631
-23	ГНП-15-15-4	400	1490	1490	360	963

КУБ-2.3-ИЖ-2-4-18.000		Стандарт	Исполн.
Исполн.	Наружные стеновые панели. Опалубка	Р.П.	С.М.
Исполн.		ТАКА	4.30
Исполн.		Лист	Листов
Фирма: КУБ			

Обозначение	Назначение	Размеры, мм			Масса, кг	
		A	B	С		
КУБ-2.5-ИЖ2-4-10.000	ГНП-В-В-35	350	490	1190	350	719.2
-25	ГНП-В-В-4	400	490	1190	350	829.2
-26	ГНП-В-В-35	350	490	1190	350	869.8
-27	ГНП-В-В-4	400	490	1190	350	768.8
-28	ГНП-В-В-35	350	490	1190	150	868.8
-29	ГНП-В-В-4	400	490	1190	150	779.8
-30	ГНП-В-В-35	350	490	1190	150	988.8
-31	ГНП-В-В-4	400	490	1190	150	874.8
-32	ГНП-В-В-35	350	490	1190	150	934.4
-33	ГНП-В-В-4	400	490	1190	150	644.4

<https://zavodjbi.com/>



КУБ-2.5-ИЖ2-4-10.000

2

<https://zavodjbi.com/>

1	2	3	4	5	6	7	8	9	10
---	---	---	---	---	---	---	---	---	----

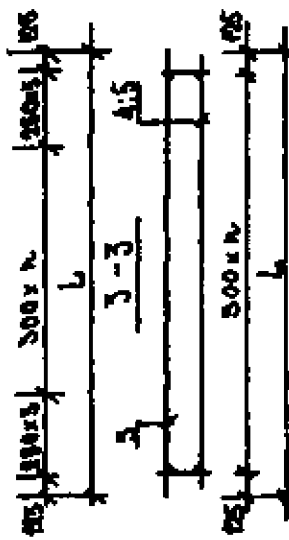
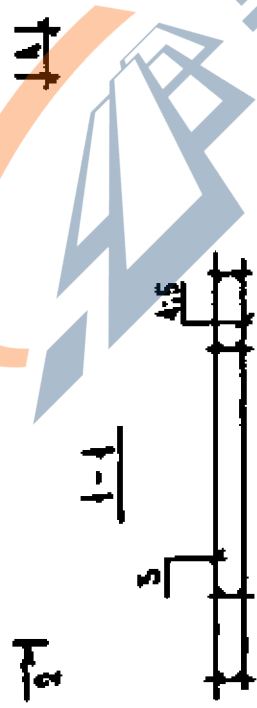
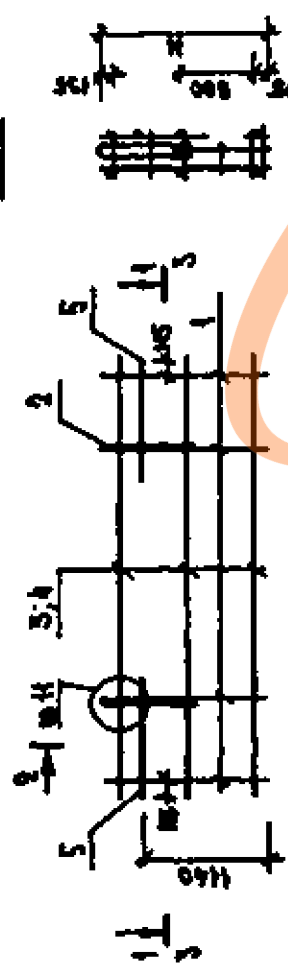
№	Обозначение	Наименование	Кол. в ящиках											Примеч.									
			01	02	03	04	05	06	07	08	09	10	11										
		Документация																					
	КУБ-25-НК2-4-00.0001	Техническое описание																					
	КУБ-25-НК2-4-00.0001.1	УЗЫ С 1 ПО 5																					
	КУБ-25-НК2-4-00.0001.2	УЗЫ С 6 ПО 10																					
	КУБ-25-НК2-4-00.0001.3	Ведомость расхода																					
		Сварочные электроды																					
	ПКР-1	ПКР-1	1																				
	- 01	ПКР-1-1	1																				
	- 02	ПКР-2		1																			
	- 03	ПКР-2-1		1																			
	- 04	ПКР-5		1																			
	- 05	ПКР-5-1		1																			
	- 06	ПКР-4		1																			
	- 07	ПКР-4-1		1																			
	- 08	ПКР-5		1																			
	- 09	ПКР-5-1		1																			
	- 10	ПКР-6		1																			
	- 11	ПКР-6-1		1																			
	КУБ-25-НК2-4-00.004	ЭЛ-1	2	2	2	2	2	2	2	2	2	2	2	2	2	2	2	2	2	2	2	2	2
		МАТЕРИАЛЫ																					
		ФАКТУРНЫЙ СЛОЙ К 5																					
		ЦЕМЕНТНО-ПЕСЧАНОГО																					
		РАСТВОРА МАРКИ 100	5А	5А	5А	5А	5А	5А	5А	5А	5А	5А	5А	5А	5А	5А	5А	5А	5А	5А	5А	5А	5А
		КЕРАМИКОБЕТОН																					
		МАРКИ 50, γ = 10000	22	26	13	20	10	24	16	40	17	49	15	15	15	15	15	15	15	15	15	15	15

КУБ-25-НК2-4-18.000

<https://zavodjbi.com/>

<https://zavodjbi.com/>

2-2



Обозначение	Наимен	Размеры, мм		n	MAGN
		A	H		
КУБ-2Б-ИЖ2-4-ИЖ010	ПКР-14	310	1150	4	6.36
	ПКР-14-1	340	1155	4	6.46
	ПКР-15	310	1150	3	6.05
	ПКР-15-1	340	1155	3	6.16
	ПКР-16	340	1160	3	5.72
	ПКР-16-1	310	1155	3	6.19
	ПКР-17	310	1150	3	5.62
	ПКР-17-1	340	1155	3	5.72

Обозначение	Наимен	Размеры, мм		n	MAGN
		A	H		
КУБ-2Б-ИЖ2-4-ИЖ010	ПКР-1	510	1450	10	21.77
	ПКР-1-1	560	1455	10	22.27
	ПКР-2	510	1450	10	19.97
	ПКР-2-1	560	1455	10	20.40
	ПКР-3	510	1450	9	20.94
	ПКР-3-1	560	1455	9	21.06
	ПКР-4	510	1450	9	19.45
	ПКР-4-1	560	1455	9	19.85
	ПКР-5	510	1450	6	16.57
	ПКР-5-1	560	1455	6	16.74
	ПКР-6	510	1450	6	15.40
	ПКР-6-1	560	1455	6	15.60
	ПКР-7	510	1450	4	14.82
	ПКР-7-1	560	1455	4	14.93
	ПКР-8	510	1450	4	13.45
	ПКР-8-1	560	1455	4	13.72
	ПКР-9	510	1450	5	17.70
	ПКР-9-1	560	1455	5	17.88
	ПКР-10	510	1450	5	17.22
	ПКР-10-1	560	1455	5	17.32
	ПКР-11	510	1450	3	7.07
	ПКР-11-1	560	1455	3	7.22
	ПКР-12	510	1450	4	7.29
	ПКР-12-1	560	1455	4	7.43
	ПКР-13	510	1450	4	6.40
	ПКР-13-1	560	1455	4	7.07

КУБ-2Б-ИЖ2-4-ИЖ010

НАРУЖНЫЕ СТЕНЫ
КАМЕН. АРМИРОВАНН.

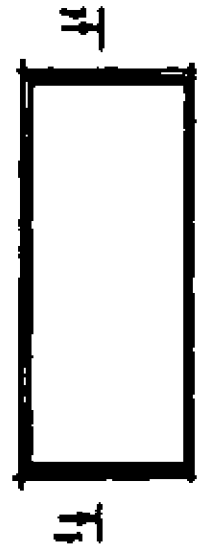
ПРПМ. КУБ

№ п/п	Обозначение	Наименование	Квант. на год																				Примеч.		
			01	02	03	04	05	06	07	08	09	10	11	12	13	14	15	16	17	18	19	20		21	22
		Документация:																							
		Техническое описание																							
		УЗАН																							
		Сборные единицы																							
13	1 КНБ-2.5-КН2-4-00.0002	КН-1	17	16		15											6							5	
		КН-1-1	17	16		13											6							5	
		КН-2															6								
		КН-2-1															6								
		КН-3	17	16		13											6								
		КН-3-1	17	17		13											6								
13	2 КНБ-2.5-КН2-4-00.0005	П-1															11								
		П-1															11								
		П-2	2	2	2	2	2	2	2	2	2	2	2	2	2	2	2	2	2	2	2	2	2	2	2
		П-3	2	2	2	2	2	2	2	2	2	2	2	2	2	2	2	2	2	2	2	2	2	2	2
		П-4	2	2	2	2	2	2	2	2	2	2	2	2	2	2	2	2	2	2	2	2	2	2	2
		Ф4 ВРГ 1867 8127-00																							
13	5	Л=4750	3	3	3	3	3	3	3	3	3	3	3	3	3	3	3	3	3	3	3	3	3	3	3
		Л=4450																							
		Л=3650																							
		Л=2950																							
		Л=1750																							
		Л=1450																							
4		Л=4630	3	3	3	3	3	3	3	3	3	3	3	3	3	3	3	3	3	3	3	3	3	3	3
		Л=4330																							
		Л=3400																							
		Л=2830																							
		Л=1630																							
		Л=1330																							
5		Ф4 ВРГ 1867 8127-02																							
		Л=750	2	2	2	2	2	2	2	2	2	2	2	2	2	2	2	2	2	2	2	2	2	2	2

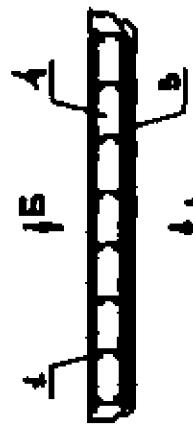
<https://zavodjbr.com/>

<https://zavodjbr.com/>

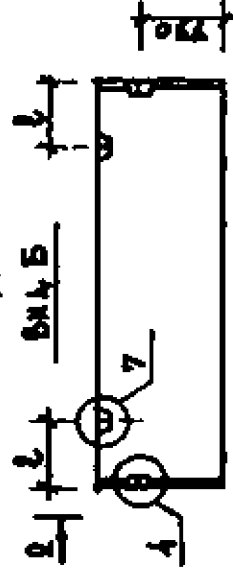
БН4 А



1-1



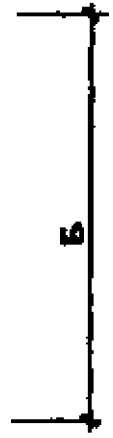
↑ A



2-2



↑ A



2-2

Обозначение	Наименование	Размеры, мм			Масса, кг	
		А	В	Л		
КУБ-25-НН2-4-19.000	ГНП-24-10-25	350	2990	1010	900	999
-01	ГНП-24-10-4	400	2990	1010	900	1000
-02	ГНП-24-7-25	350	2990	710	150	604
-03	ГНП-24-7-4	400	2990	710	150	738
-04	ГНП-21-Н-25	350	2090	1120	800	926
-05	ГНП-21-Н-4	400	2090	1120	800	1058
-06	ГНН-21-10-25	350	2090	1010	800	842
-07	ГНП-21-10-4	400	2090	1010	800	941
-08	ГНП-21-8-25	350	2090	820	150	604
-09	ГНП-21-8-4	400	2090	820	150	738
-10	ГНН-21-7-25	350	2090	710	150	564
-11	ГНН-21-7-4	400	2090	710	150	652
-12	ГНН-155-Н-25	350	1540	1120	300	575
-13	ГНП-155-Н-4	400	1540	1120	300	657
-14	ГНП-155-10-25	350	1540	1010	500	476
-15	ГНП-155-10-4	400	1540	1010	500	597
-16	ГНН-155-8-25	350	1540	820	150	452
-17	ГНН-155-8-4	400	1540	820	150	487
-18	ГНП-155-7-25	350	1540	710	150	359
-19	ГНП-155-7-4	400	1540	710	150	414
-20	ГНН-9-11-25	350	890	1120	150	501
-21	ГНП-9-11-4	400	890	1120	150	436
-22	ГНН-9-10-25	350	890	1090	150	348
-23	ГНН-9-10-4	400	890	1090	150	410

КУБ-25-НН 2-4 -19.000

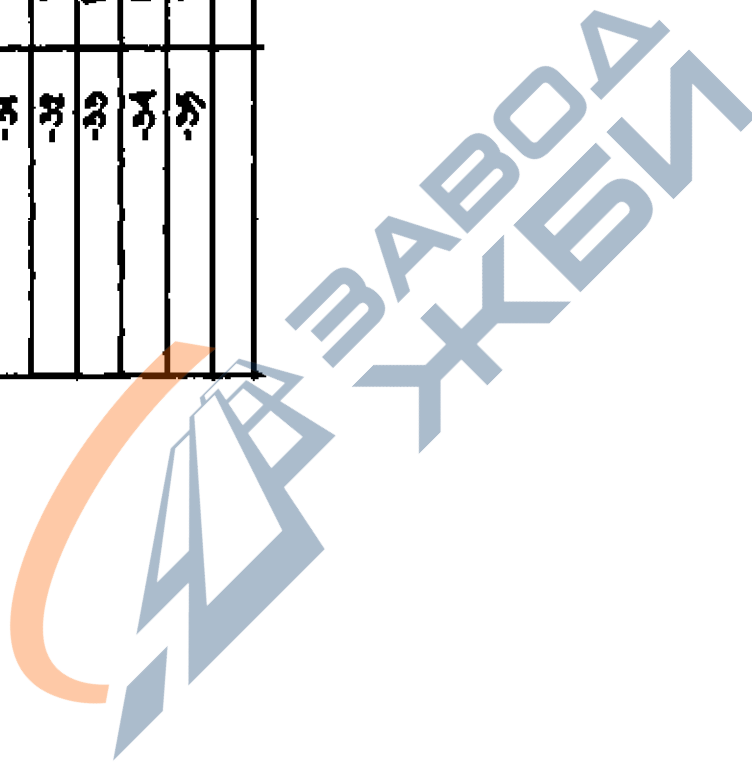
Наружные стеновые
панели. Окрашены.

Масса нетто
1:50
Масса брутто

Фирма: КУБ

ОБОЖАВЕННО	НАЗВЕОВАНИЕ	РАЗМЕРИ, ММ			ВЕС, КГ	
		А	Б	В		
КУБ-2.5-ИЖ-4-ВАННА	ГНН-9-0-3.5	350	690	610	150	282
-25	ГНН-9-0-4	400	690	680	150	315
-26	ГНН-9-7-3.5	350	690	710	150	249
-27	ГНН-9-7-4	400	690	710	150	282
-28	ГНН-2.5-Н-3.5	350	740	610	150	303
-29	ГНН-2.5-Н-4	400	740	610	150	377
-30	ГНН-2.5-10-3.5	350	740	1010	150	311
-31	ГНН-2.5-10-4	400	740	1010	150	344
-32	ГНН-2.5-0-3.5	350	740	610	150	227
-33	ГНН-2.5-0-4	400	740	610	150	271
-34	ГНН-2.5-7-3.5	350	740	710	150	265
-35	ГНН-2.5-7-4	400	740	710	150	287

<https://zavodjbi.com/>



КУБ-2.5-ИЖ-4-19.000 2

<https://zavodjbi.com/>

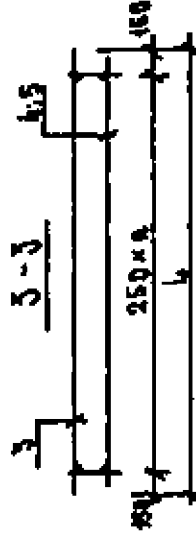
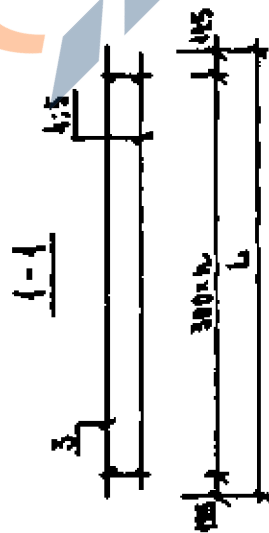
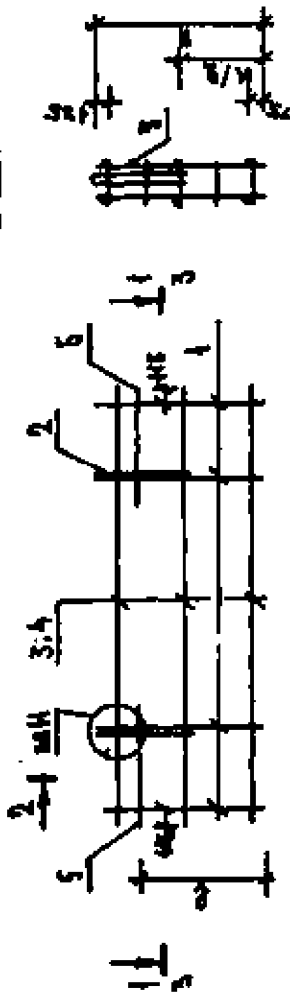
ПОСЛЕДОВАТЕЛНОСТ НА РАБОТНИТЕ ПОСРЕДСТВА

Код, как правило

01 02 03 04 05 06 07 08 09 10 11

№	Обозначение	Наименование	Код, как правило
10	КУБ-25-ИКС-4-00 00000	Техническое описание документа ИД	01 02 03 04 05 06 07 08 09 10 11
10	КУБ-25-ИКС-4-00 00001	УЗМ с 1 по 3	01 02 03 04 05 06 07 08 09 10 11
10	КУБ-25-ИКС-4-00 00002	УЗМ с 6 по 10	01 02 03 04 05 06 07 08 09 10 11
10	КУБ-25-ИКС-4-00 00000	Важность информации	01 02 03 04 05 06 07 08 09 10 11
10	КУБ-25-ИКС-4-10.010	Свойства элемента	01 02 03 04 05 06 07 08 09 10 11
	-01	ПКП-10	01 02 03 04 05 06 07 08 09 10 11
	-02	ПКП-10-1	01 02 03 04 05 06 07 08 09 10 11
	-03	ПКП-19	01 02 03 04 05 06 07 08 09 10 11
	-04	ПКП-10-1	01 02 03 04 05 06 07 08 09 10 11
	-04	ПКП-20	01 02 03 04 05 06 07 08 09 10 11
	-05	ПКП-20-1	01 02 03 04 05 06 07 08 09 10 11
	-06	ПКП-21	01 02 03 04 05 06 07 08 09 10 11
	-07	ПКП-21-1	01 02 03 04 05 06 07 08 09 10 11
	-08	ПКП-22	01 02 03 04 05 06 07 08 09 10 11
	-09	ПКП-22-1	01 02 03 04 05 06 07 08 09 10 11
	-10	ПКП-23	01 02 03 04 05 06 07 08 09 10 11
	-11	ПКП-23-1	01 02 03 04 05 06 07 08 09 10 11
10		МАТЕРИАЛ	01 02 03 04 05 06 07 08 09 10 11
10		ФАКТУРНЫЙ СЛОН КО	01 02 03 04 05 06 07 08 09 10 11
10		ИДЕНТИФИКАЦИОННО	01 02 03 04 05 06 07 08 09 10 11
10		РАСЧЕТЫ НА ИКС 100	01 02 03 04 05 06 07 08 09 10 11
10		ПЕРИОДИЧЕСКОЕ	01 02 03 04 05 06 07 08 09 10 11
10		МАКН КО, 2, 4 (КОС) 100	01 02 03 04 05 06 07 08 09 10 11

2-2



ОБОЗНАЧЕНИЕ	РАМЕР.	РАЗМЕРЫ, мм				МАССА кг	
		А	В	Н	Д		
КУБ-2.5-МЖ2-4-19.010 -26	ПКР-31	310	850	675	645	2	3.42
-27	ПКР-31-1	300	850	675	645	2	3.45
-28	ПКР-32	340	700	1005	735	1	3.19
-29	ПКР-32-1	340	700	1005	735	1	3.75
-30	ПКР-33	310	700	875	735	1	3.31
-31	ПКР-33-1	300	700	875	735	1	2.40
-32	ПКР-34	310	700	705	655	1	3.37
-33	ПКР-34-1	300	700	705	655	1	3.42
-34	ПКР-35	340	700	675	545	1	3.19
-35	ПКР-35-1	340	700	675	545	1	3.23

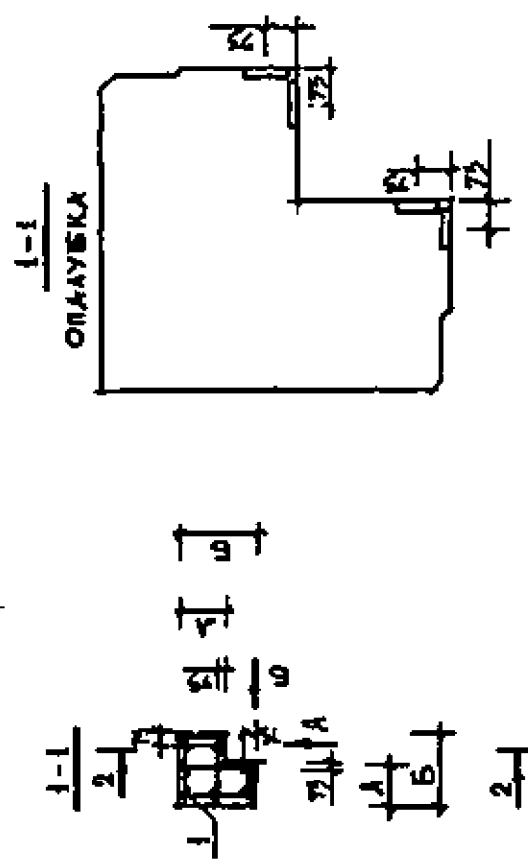
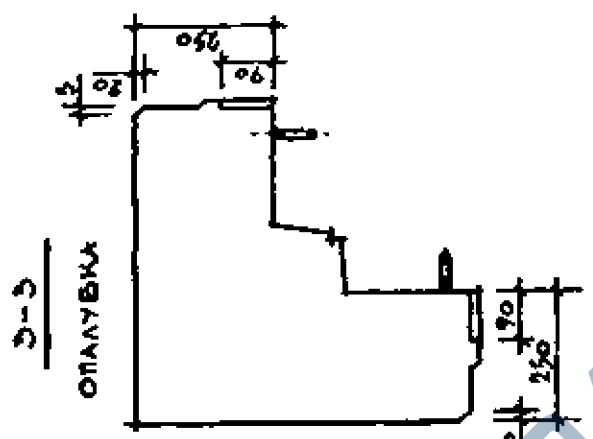
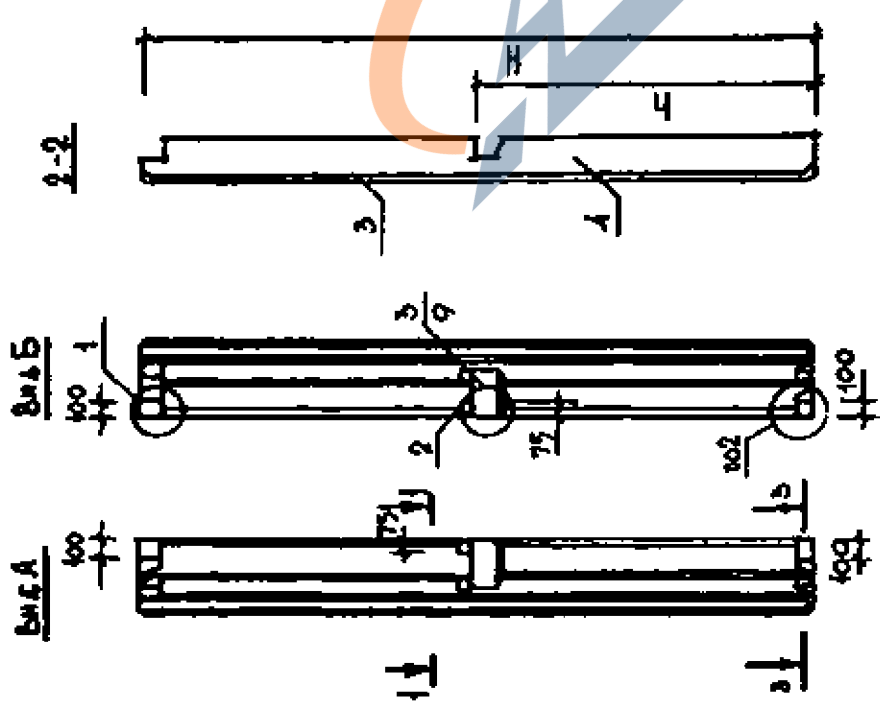
ОБОЗНАЧЕНИЕ	РАМЕР.	РАЗМЕРЫ, мм				МАССА кг	
		А	В	Н	Д		
КУБ-2.5-МЖ2-4-19.010	ПКР-0	310	2350	975	735	7	7.05
-01	ПКР-0-1	300	2350	975	735	7	7.48
-02	ПКР-19	310	2350	675	545	7	6.19
-03	ПКР-19-1	300	2350	675	545	7	6.29
-04	ПКР-20	310	2050	1005	735	6	6.84
-05	ПКР-20-1	300	2050	1005	735	6	6.98
-06	ПКР-21	310	2050	975	735	6	6.44
-07	ПКР-21-1	300	2050	975	735	6	6.55
-08	ПКР-22	310	2050	705	655	6	6.10
-09	ПКР-22-1	300	2050	705	655	6	6.21
-10	ПКР-23	310	2050	675	545	6	5.67
-11	ПКР-23-1	300	2050	675	545	6	5.77
-12	ПКР-24	310	1500	1005	735	4	5.44
-13	ПКР-24-1	300	1500	1005	735	4	5.54
-14	ПКР-25	310	1300	975	735	4	5.15
-15	ПКР-25-1	300	1300	975	735	4	5.23
-16	ПКР-26	310	1300	705	655	4	4.91
-17	ПКР-26-1	300	1300	705	655	4	4.99
-18	ПКР-27	310	1300	675	545	4	4.52
-19	ПКР-27-1	300	1300	675	545	4	4.60
-20	ПКР-28	310	850	1005	735	2	3.91
-21	ПКР-28-1	300	850	1005	735	2	3.97
-22	ПКР-29	310	850	955	735	2	3.73
-23	ПКР-29-1	300	850	955	735	2	3.78
-24	ПКР-30	310	850	705	655	2	3.60
-25	ПКР-30-1	300	850	705	655	2	3.64

КУБ-2.5-МЖ2-4-19.010

НАРУЖНЫЕ СТЕРЖНИ
ПАНЕЛИ. АРМИРОВАННЫЕ.

МАССА
кг
1:50
ФУРМА, КУБ

Обозначение	Назначение	Размеры, мм			Масса, кг
		А	В	h	
КУБ-2,5-ЖКВ-А-20.000	УНР-6,2-56-2,5	250	615	2800	1536
-01	УНР-6,7-56-4	400	665	2800	1644
-02	УНР-6,2-60-2,5	390	615	3000	1429
-03	УНР-6,7-60-4	400	665	3000	1785
-04	УНР-6,2-66-2,5	390	615	3300	1774
-05	УНР-6,7-66-4	400	665	3300	1904



КУБ-2,5-ЖКВ-2-4-20.000		ФАБРИКА ЛИБЕЛЬ	
НАРУЖНЫЕ СТОЛБЫ		РП	СМ. 1:50
РАБОЛ. ОПЛУВКА.		ШЕА	
		ИСТ.	ИСТОК
		ФОРМА КУБ	

ИЗМ. №10/24 ПОСЛЕДНИЙ ЛИСТ ВЪЗМ. ИЛИ КР

№	Обозначение	Наименование	Кол. на исполн.		Примеч.
			01	02	
		Документация			
13	КУБ-25-ЖК2-А-00000010	Техническое описание			
13	КУБ-25-ЖК2-А-00000011	Узлы С1 по 5			
13	КУБ-25-ЖК2-А-00000012	Узлы С6 по 10			
13	КУБ-25-ЖК2-А-00000013	Верхность лестца ступ.			
		Сборочные чертежи:			
13	1 КУБ-25-ЖК2-А-20.010	ПКУ-1	1		
	-01	ПКУ-1-1	1		
	-02	ПКУ-2	1		
	-03	ПКУ-3-1	1		
	-04	ПКУ-3	1		
	-05	ПКУ-3-1	1		
14	2 КУБ-25-ЖК2-А-00.004	ЭЛ-1	4	4	4
		Материалы			
15		Фактурный слой из			
		цементно-песчаного			
15		Растора марка ЮС	107	107	107
		Керамзит бетон			
15		марки 30 (г-Нормат)	11	11	11

<https://zavodjbi.com/>

<https://zavodjbi.com/>

КУБ-25-ЖК2-А-20.000

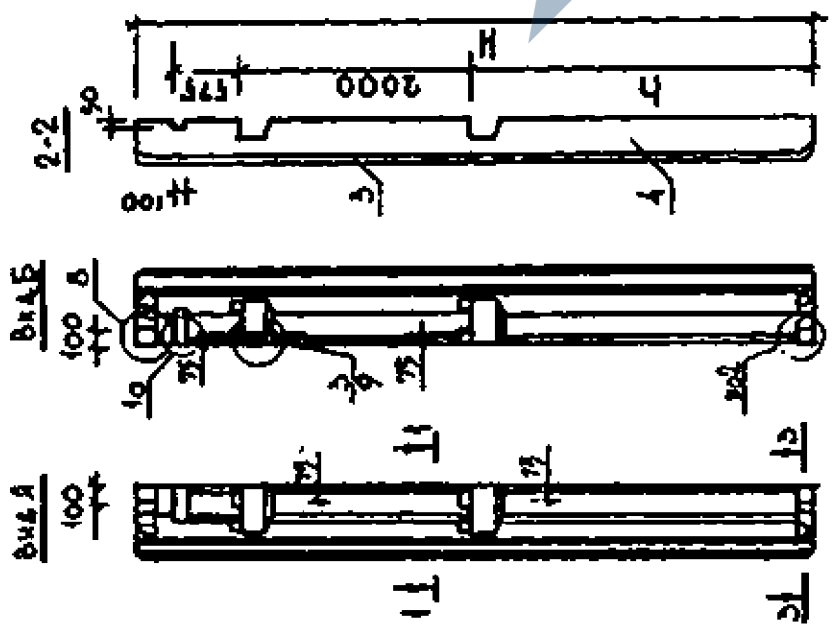
лист 2

ИЗДАНИЕ ПОСЛЕДНЕЕ 1/174

№ п/п	Обозначение	Наименование	кол. и единиц		примеч.
			01	02	
12	КУБ-25-ХК2-4-000000	Документация			
13	КУБ-25-ХК2-4-0000041	Техническое описание			
13	КУБ-25-ХК2-4-0000042	УЗМ С 3 ПОЗ			
13	КУБ-25-ХК2-4-0000043	УЗМ С 6 ПО Ю			
13	КУБ-25-ХК2-4-0000045	Безопасность распада силе			
		Сборочные чертежи:			
13	1 КУБ-25-ХК2-4-20.010	КУ-4	1		
	-01	КУ-4-1	1		
	-02	ПКУ-5	1		
	-03	ПКУ-5-1	1		
14	2 КУБ-25-ХК2-4-00.004	ЗА-1	0	0	0
		ИТЕРАЦИЯ			
15		ФАКТУРНЫЕ СЛОИ УБ			
		ЦЕМЕНТО-ПЕСЧАНОГО			
16		РАСТВОРА МАРКИ Ю0			
		ХАРАКТЕРИСТИКА			
		УМКР 30-2-1000000	111	118	139
			148		

Примечание: сечение 3-3 см КУБ-25-ХК2-4-20.000

КУБ-25-ХК2-4-20.000		Внеш. диаметр	2800
		Внутр. диаметр	190
		Материал	Бетон
		Срок службы	10 лет
		Производитель	Завод ЖБИ

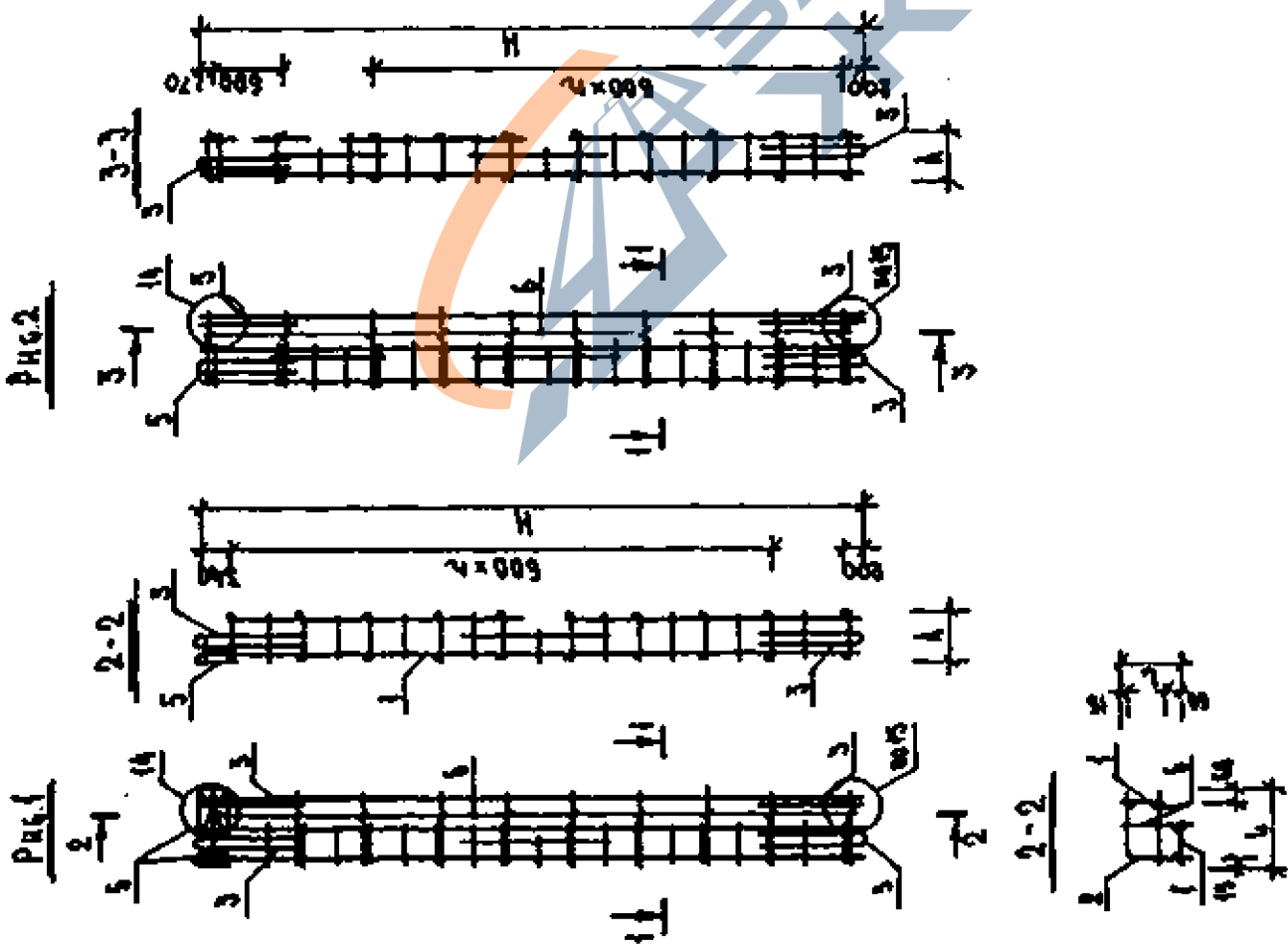


Обозначение	Наименование	Размер, мм		масса, кг
		А	В	
КУБ-25-ХК2-4-20.000	УКП-62-56-35-1	350	619	2800
-01	УКП-67-36-4	400	663	2800
-02	УКП-62-60-35-1	350	619	3000
-03	УКП-67-60-4-1	400	663	3000

ВООЗНАЧЕНИЕ	НАИМЕНОВАНИЕ	РАСЧЕТ	РАЗМЕРЫ, мм			№	МАССА кг
			А	В	Н		
КУБ-2.5-УЖ2-4-20.010	ПКУ-1	1	310	675	5540	8	2621
-01	ПКУ-1-1	1	340	625	5540	8	2355
-02	ПКУ-2	1	310	675	5540	8	2661
-03	ПКУ-2-1	1	340	625	5540	8	2067
-04	ПКУ-3	1	310	675	6540	9	2961
-05	ПКУ-3-1	1	340	625	6540	9	2076
-06	ПКУ-4	2	310	675	5540	7	2973
-07	ПКУ-4-1	2	340	625	5540	7	2804
-08	ПКУ-5	2	310	675	5940	7	3102
-09	ПКУ-5-1	2	340	625	5940	7	2939

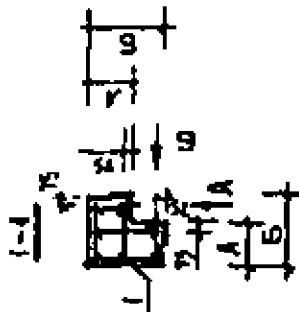
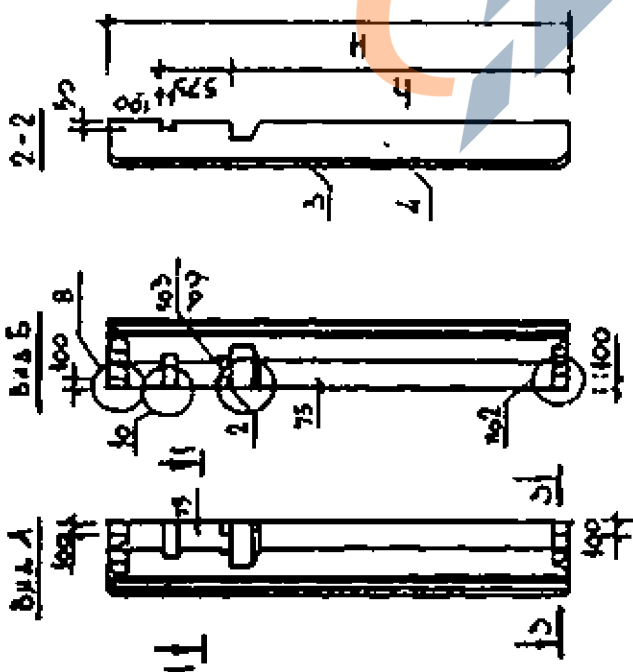
КУБ-2.5-УЖ2-4-20.010

ИЗГОТОВИТЕЛЬ	СТАНДАРТНЫЙ НАЗНАЧЕНИЕ
ТУС	НАРУЖНЫЕ СТЕНЫ
СЗ	ВАННА АРМИРОВАНИЕ
СЗ	ПР. СМ. 1:50
СЗ	ТАБЛ.
СЗ	Лист 1 из 2
СЗ	ФУРМА. КУБ



ИЗГОТОВИТЕЛЬ: ЗАВОД БАБОРА, АДРЕС: АЛТАЙСКИЙ КРАЙ, ГОР. НИЖНИЙ АЛТАЙ, УЛ. ПЕРВОМАЙСКАЯ, Д. 100

№ п/п	Обозначение	Наименование	Кол-во на хранение												Всего			
			01	02	03	04	05	06	07	08	09	10	11	12				
		Документация техническое описание ЗЗЗ																
13	КЭС-2.5-НЖ2-4-00.00010	Оборудование																
14	КЭС-2.5-НЖ2-4-00.00014																	
15	КЭС-2.5-НЖ2-4-00.0001		КБ-1	2														
			КБ-1-1		2													
			КБ-2			2												
		КБ-2-1				2												
		КБ-3					2											
		КБ-3-1						2										
		КБ-4							2									
		КБ-4-1								2								
		КБ-5									2							
		КБ-5-1										2						
13	2 КЭС-2.5-НЖ2-4-00.003	6-2	1					1										
		6-2-1		1					1									
		6-3		1						1								
		6-3-1			1						1							
		6-4				1												
		6-4-1					1											
13	3 КЭС-2.5-НЖ2-4-00.005	П-3							1									
		П-2		2							2							
		П-2-2			2							2						
		П-2-2				2							2					
13	5 КЭС-2.5-НЖ2-4-00.003	6-1								2								
		6-1-1									2							
14		Ф4111 (06716717-00																
		L:575	20						20					20			0.057	
		L:625	20						20					20			0.062	



Обозначение

Наименование

Размеры, мм

Обозначение	Наименование	Размеры, мм				Масса, кг	
		A	B	H	h	н	кг
КУБ-25-ИЖ2-А-22.000	УП-62-41-35	350	615	4075	3300	981	
	УП-67-41-4	400	665	4075	3300	1212	
	УП-62-28-35-1	350	615	2775	1000	659	
	УП-67-28-4-1	400	665	2775	2000	815	
	УП-62-30-35-1	350	615	2975	1000	703	
	УП-67-30-4-1	400	665	2975	2000	866	

Примечание: сечение 3-3 см. КУБ-25-ИЖ2-А-20.000

КУБ-25-ИЖ2-А-22.000		Содержание	
Адрес	Исполн.	Р.П.	СМ.
Тел.	Исполн.	ПАКЕТ	1:50
Имя	Исполн.	ПАКЕТ	ПАКЕТ
Фирма	Исполн.	ПАКЕТ	ПАКЕТ
КУБ-25-ИЖ2-А-22.000		Фирма, КУБ	

№ п/п	Обозначение	Наименование	Коды и условия					Примечание
			01	02	03	04	05	
		Документация						
	КУБ-25-ЖК2-4-00 0000	Техническое описание						
	КУБ-25-ЖК2-4-00 000 41	УЗЛЫ С 1 ПО 5						
	КУБ-25-ЖК2-4-00 000 42	УЗЛЫ С 6 ПО 10						
	КУБ-25-ЖК2-4-00 000 ВРС	Ведомость расхода сырья						
		Сборочные единицы						
1	КУБ-25-ЖК2-4-22.010	ПКУ-6	1					
	- 01	ПКУ-6-1	1					
	- 02	ПКУ-7	1					
	- 03	ПКУ-7-1	1					
	- 04	ПКУ-8	1					
	- 05	ПКУ-8-1	1					
2	КУБ-25-ЖК2-4-00.004	ЗТ-1	4	4	4	4		
		Материалы						
		Фактурный слой ЛЗ						
		Смешано-песчаного						
		РАСТВОРА МАРКА 100	005	005	005	005	004	
4		Кермзитобетон						
		МАРКА 50: 7=100	4	4	4	4	4	

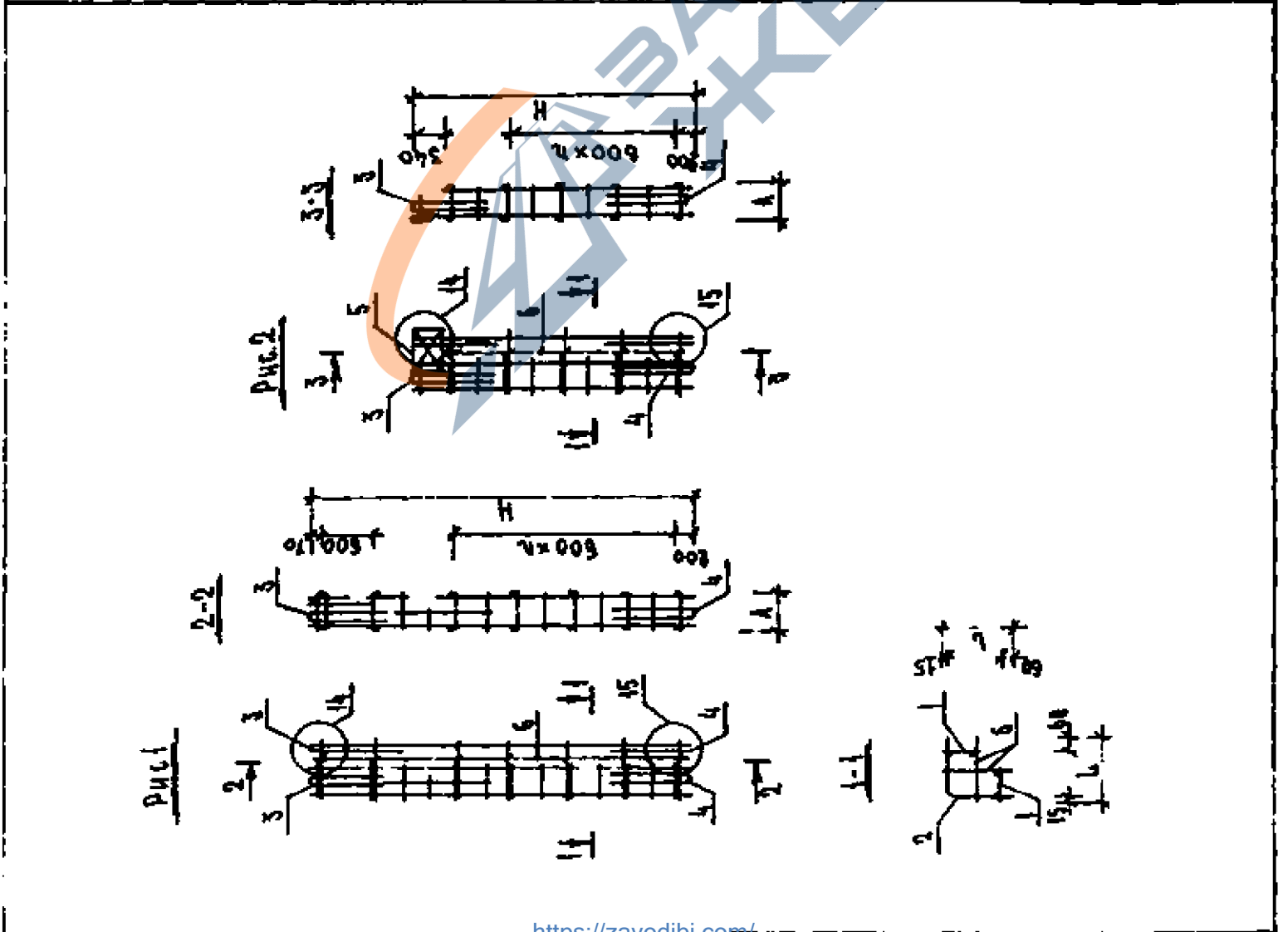
<https://zavodjbi.com/>

<https://zavodjbi.com/>

БОНУСНИК! МАТРИЦА К ЛІТІ ДАВАЊА №

Обозначение	Наименов.	Рис.	Размеры, мм			Пл.	Масса кг
			А	В	Н		
КУБ-2.5-УЖ2-4-22010	КУБ-6	1	310	575	4040	4	16.26
-01	КУБ-6-1	1	360	625	4040	4	17.32
-02	КУБ-7	1	340	575	2740	3	11.14
-03	КУБ-7-1	1	360	625	2740	3	12.47
-04	КУБ-8	1	340	575	2940	3	12.67
-05	КУБ-8-1	1	360	625	2940	3	12.89
-06	КУБ-8	2	340	575	2740	3	10.89
-07	КУБ-8-1	2	360	625	2740	3	10.63
-08	КУБ-10	2	340	575	2940	3	11.47
-09	КУБ-10-1	2	360	625	2940	3	11.80
-10	КУБ-11	2	310	575	3240	4	12.15
-11	КУБ-11-1	2	360	625	3240	4	12.46

<https://zavodjbi.com/>



<https://zavodjbi.com/>

КУБ-2.5-УЖ2-4-22010		ИЗГОТОВИТЕЛЬ	МАССА
		П.П.	Г.М.
		ТАРА	1-50
		УПАК.	КУБ-2
		ФИРМА, КУБ	

НАРУЖНЫЕ СТЕРИДИЕ
БАКЕИ. АРМИРОВАНИЕ

ИЗГОТОВИТЕЛЬ И ЗАРЯДКА

КОД		ОБОЗНАЧЕНИЕ	НАИМЕНОВАНИЕ	КОЛ-ВО НА КРОК											ПРИМЕР		
01	02			03	04	05	06	07	08	09	10	11					
			ДОКУМЕНТАЦИЯ:														
10		КУБ-2.5-УЖ2-4-00.00070	ТЕХНИЧЕСКОЕ ОПИСАНИЕ														
11		КУБ-2.5-УЖ2-4-00.00044	УЗВАН														
			БЕЗОПАСНЫЕ ЕДИНИЦЫ														
12	1	КУБ-2.5-УЖ2-4-00.001	КБ-8	2													
		-01	КБ-8-1	2													
		-02	КБ-9	2													
		-03	КБ-9-1	2													
		-04	КБ-10	2													
		-05	КБ-10-1	2													
			КУБ-2.5-УЖ2-4-00.002-06	2													
		-07	КБ-11-1	2													
		-08	КБ-12	2													
		-09	КБ-12-1	2													
		-10	КБ-13	2													
		-11	КБ-13-1	2													
13	2	КУБ-2.5-УЖ2-4-00.003	С-6	1													
			С-6-1	1													
			С-7	1													
			С-7-1	1													
			С-8	1													
			С-8-1	1													
			С-9	1													
			С-9-1	1													
14	3	КУБ-2.5-УЖ2-4-00.005	П-1	2	2			2	2								
			П-2	2	2			2	2								
15	4		П-1	2	2			2	2								
16	5	КУБ-2.5-УЖ2-4-00.005	С-1					2	2								
			С-1-1					2	2								
17	6		РАБОТЫ(КОНСТРУКЦИОННЫЕ)	14	10	10	12	10	10	12	12	14					0056
			РАБОТЫ(ЭЛЕКТРОТЕХНИЧЕСКИЕ)	14	10	10	12	10	10	12	12	14					0061

КУБ-2.5-УЖ2-4-00.010

ОБОЗНАЧЕНИЕ	НАМЕНОВАНИЕ	ПИС	РАЗМЕРЫ В ММ			П	МАССА КГ
			A	H	L		
КСГ-2.5-НХХ-2-4-80-001	КВ-1	1	310	5540	2800	15	6.77
-01	КВ-1-1	1	360	5540	2800	15	6.35
-02	КВ-2	1	310	5360	3100	16	7.12
-03	КВ-2-1	1	360	5360	3000	16	6.71
-04	КВ-3	1	310	6540	3360	18	7.72
-05	КВ-3-1	1	360	6540	3300	18	7.30
-06	КВ-4	2	340	5540	2900	12	6.67
-07	КВ-4-1	2	360	5540	2900	12	7.22
-08	КВ-5	2	310	5360	3000	13	7.02
-09	КВ-5-1	2	360	5360	3000	13	7.57
-10	КВ-6	3	310	5550	-	6	2.79
-11	КВ-6-1	3	340	5550	-	6	2.82
-12	КВ-7	3	310	3150	-	6	2.74
-13	КВ-7-1	3	360	3150	-	6	2.74
-14	КВ-8	4	310	6040	3300	11	5.00
-15	КВ-8-1	4	360	6040	3300	11	5.42
-16	КВ-9	4	340	2940	2100	5	1.87
-17	КВ-9-1	4	360	2940	2000	5	2.46
-18	КВ-10	4	310	2740	2100	5	2.07
-19	КВ-10-1	4	360	2740	2000	5	2.10

КНЗ-2020.02-4-000001

СТАЖИ МАШИНАМЕНТА
 П. П. ТАБА. КС
 РАБОЧЕ КАРТА
 КВ-1 ÷ КВ-10-1

МАШИНА
 ПИ
 РАБОЧЕ

МАШИНАМЕНТА
 П. П. ТАБА. КС
 РАБОЧЕ КАРТА
 КВ-1 ÷ КВ-10-1

МАШИНАМЕНТА
 П. П. ТАБА. КС

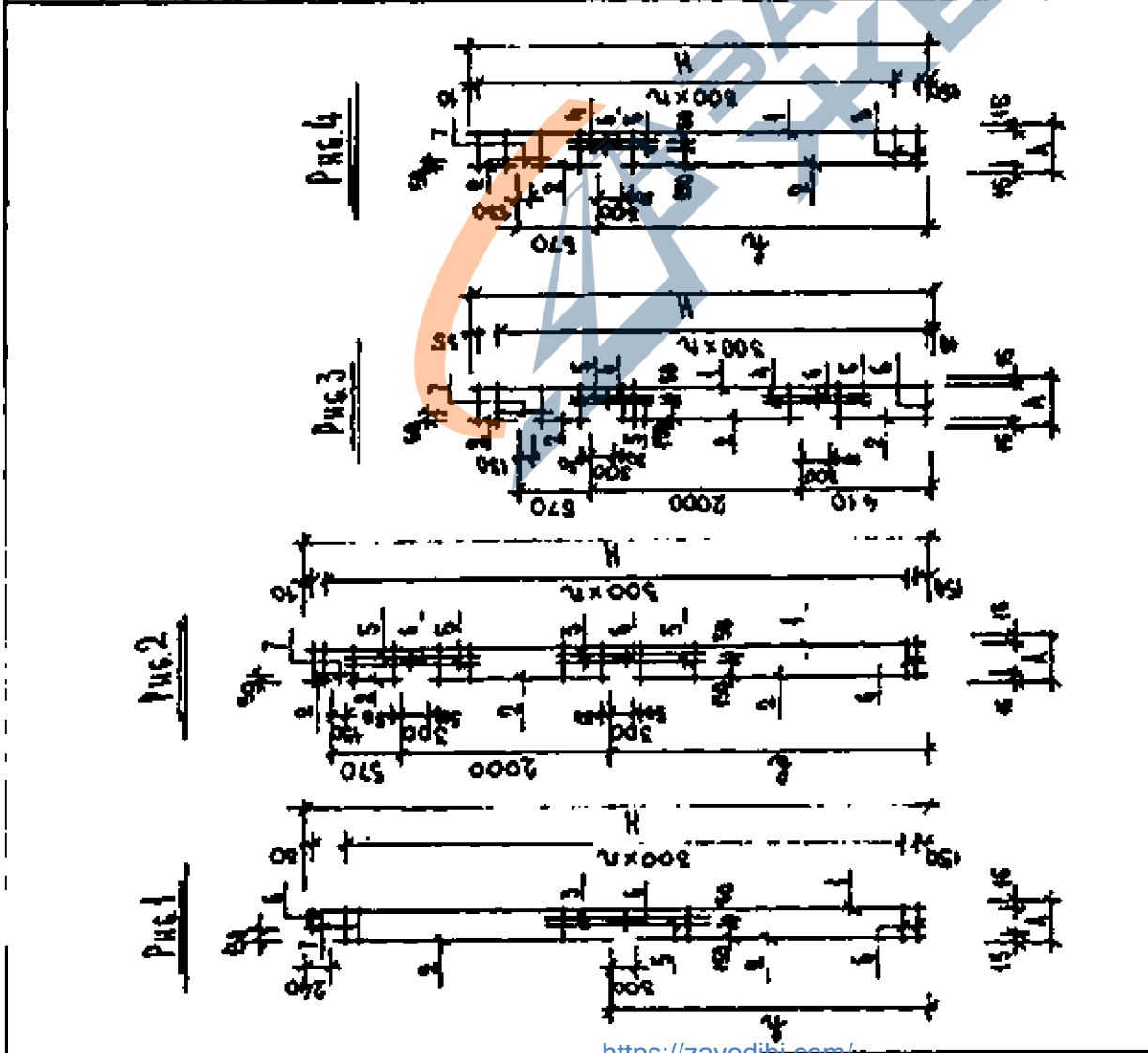


Рис.1

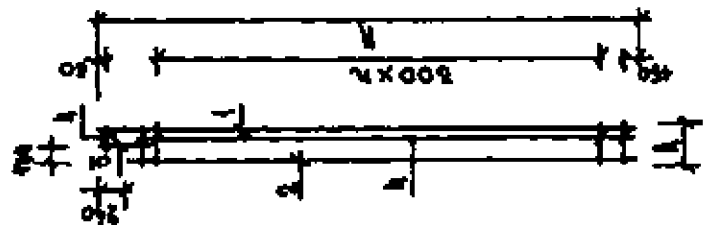


Рис.2

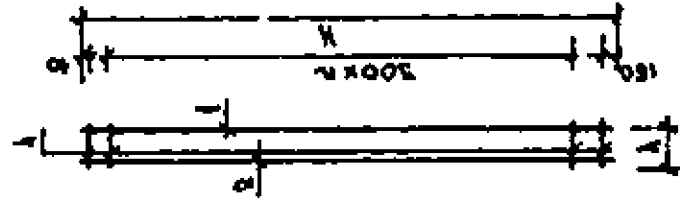


Рис.3

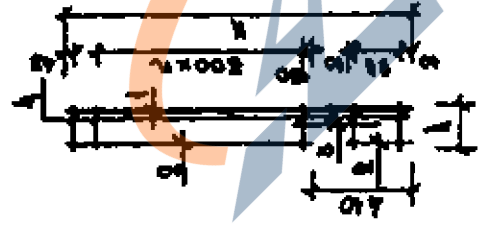
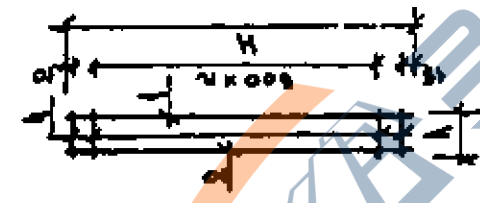


Рис.4



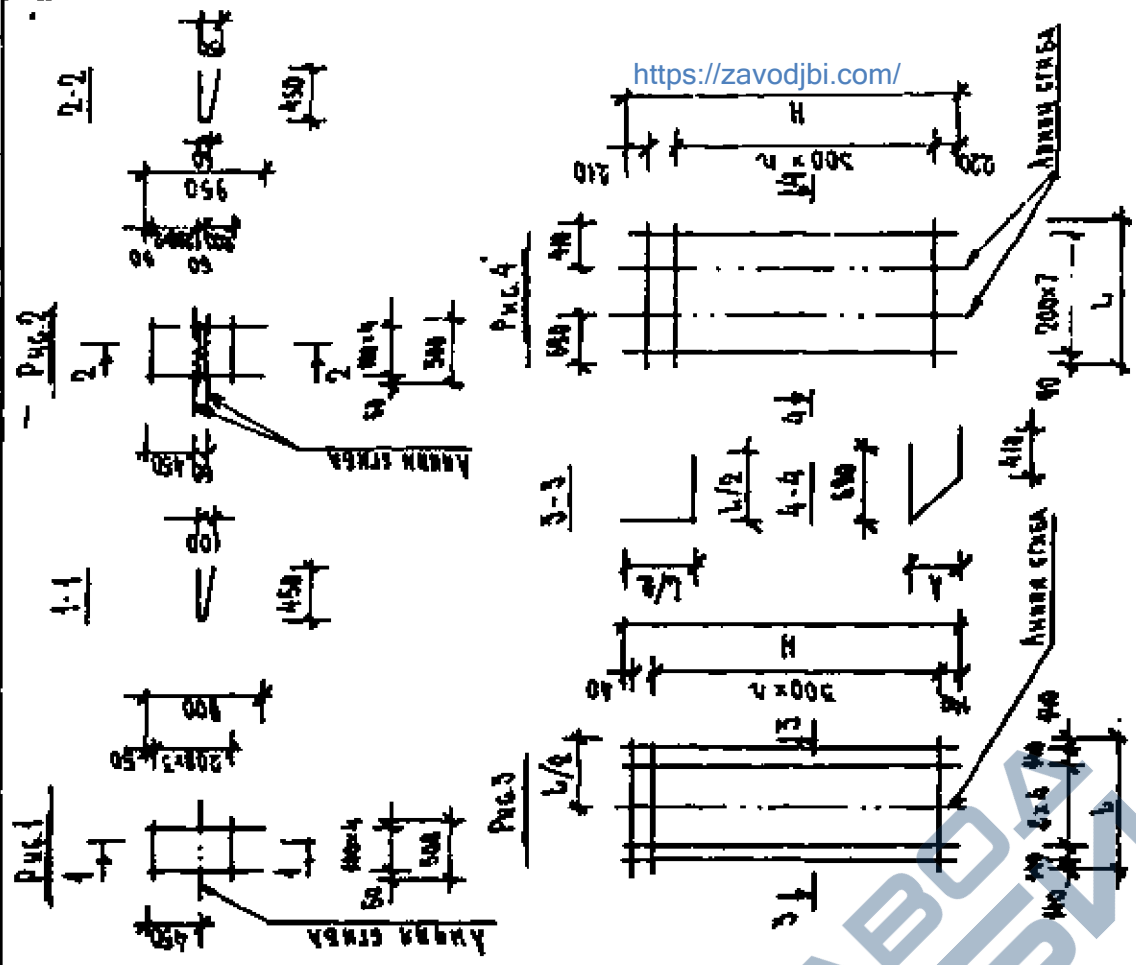
ОБОЗНАЧЕНИЕ	НАИМЕНОВАНИЕ	ПРОГ.	РАЗМЕРЫ, ММ		N	МАССА, КГ
			A	H		
КШБ-2.5-НЖ2-А-00.002	КБ-11	1	310	2740	1	1.173
-01	КБ-11-1	1	360	2740	1	1.178
-02	КБ-12	1	310	2840	1	1.142
-03	КБ-12-1	1	360	2840	1	1.192
-04	КБ-13	1	310	3240	1	1.188
-05	КБ-13-1	1	360	3240	1	1.233
-06	КБ-14	2	310	2560	2	0.926
-07	КБ-14-1	2	360	2560	2	0.971
-08	КБ-15	2	310	2760	2	1.008
-09	КБ-15-1	2	360	2760	2	1.058
-10	КБ-16	2	310	3060	2	1.115
-11	КБ-16-1	2	360	3060	2	1.17
-12	КГ-1	3	310	1455	3	0.751
-13	КГ-1-1	3	360	1455	3	0.78
-14	КГ-2	3	310	1255	3	0.67
-15	КГ-2-1	3	360	1255	3	0.707
-16	КГ-3	3	310	1155	3	0.645
-17	КГ-3-1	3	360	1155	3	0.67
-18	КГ-4	4	310	1005	4	0.428
-19	КГ-4-1	4	360	1005	4	0.449
-20	КГ-5	4	310	975	4	0.371
-21	КГ-5-1	4	360	975	4	0.387
-22	КГ-6	4	310	785	4	0.303
-23	КГ-6-1	4	360	785	4	0.338

КШБ-2.5-НЖ2-4-00.002

МАССА, КГ	1.173
МАССА, КГ	1.178
МАССА, КГ	1.142
МАССА, КГ	1.192
МАССА, КГ	1.188
МАССА, КГ	1.233
МАССА, КГ	0.926
МАССА, КГ	0.971
МАССА, КГ	1.008
МАССА, КГ	1.058
МАССА, КГ	1.115
МАССА, КГ	1.17
МАССА, КГ	0.751
МАССА, КГ	0.78
МАССА, КГ	0.67
МАССА, КГ	0.707
МАССА, КГ	0.645
МАССА, КГ	0.67
МАССА, КГ	0.428
МАССА, КГ	0.449
МАССА, КГ	0.371
МАССА, КГ	0.387
МАССА, КГ	0.303
МАССА, КГ	0.338

ПЛОСКОЕ КАРКАСНОЕ

МАССА, КГ	1.173
МАССА, КГ	1.178
МАССА, КГ	1.142
МАССА, КГ	1.192
МАССА, КГ	1.188
МАССА, КГ	1.233
МАССА, КГ	0.926
МАССА, КГ	0.971
МАССА, КГ	1.008
МАССА, КГ	1.058
МАССА, КГ	1.115
МАССА, КГ	1.17
МАССА, КГ	0.751
МАССА, КГ	0.78
МАССА, КГ	0.67
МАССА, КГ	0.707
МАССА, КГ	0.645
МАССА, КГ	0.67
МАССА, КГ	0.428
МАССА, КГ	0.449
МАССА, КГ	0.371
МАССА, КГ	0.387
МАССА, КГ	0.303
МАССА, КГ	0.338

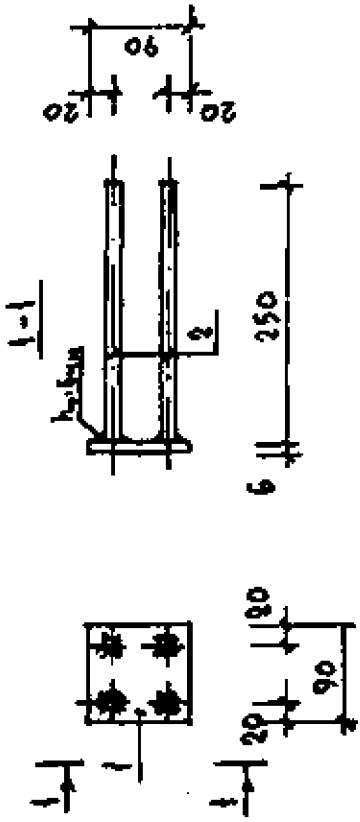


Обозначение	Наименов.	Руч.	Размерн., мм			n	масса, кг
			A	B	H		
01	C-1	1	-	-	-	-	0.64
02	C-2	3	1120	140	3540	17	10.70
03	C-2	3	1120	165	3540	17	8.23
04	C-3	3	1120	140	3940	18	11.44
05	C-3-1	3	1120	165	3940	18	8.77
06	C-4	3	1120	140	6540	20	12.57
07	C-4-1	3	1120	165	6540	20	9.84
08	C-5	3	1120	140	3540	10	5.10
09	C-5-1	3	1120	165	3540	10	5.88
10	C-6	3	1120	140	4040	11	5.88
11	C-6-1	3	1120	165	4040	11	5.92
12	C-7	3	1120	140	2740	8	4.04
13	C-7-1	3	1120	165	2740	8	4.14
14	C-8	3	1120	140	2940	8	4.25
15	C-8-1	3	1120	165	2940	8	4.35
16	C-9	3	1120	140	3940	9	6.71
17	C-9-1	3	1120	165	3940	9	6.82
18	C-10	4	290	1510	-	7	3.51
19	C-10-1	4	340	1580	-	7	3.56
20	C-11	4	290	1510	-	8	3.82
21	C-11-1	4	340	1580	-	8	3.88
22	C-12	4	290	1510	-	9	4.91
23	C-12-1	4	340	1580	-	9	4.28
24	C-13	4	290	1510	-	7	3.43
25	C-13-1	4	340	1580	-	7	3.48
26	C-14	4	290	1510	-	1	1.25
27	C-14-1	4	340	1580	-	1	1.27
28	C-15	4	290	1510	-	-	0.88
29	C-15-1	4	340	1580	-	-	0.90

Кус-2.5-МХЗ-4-00.003

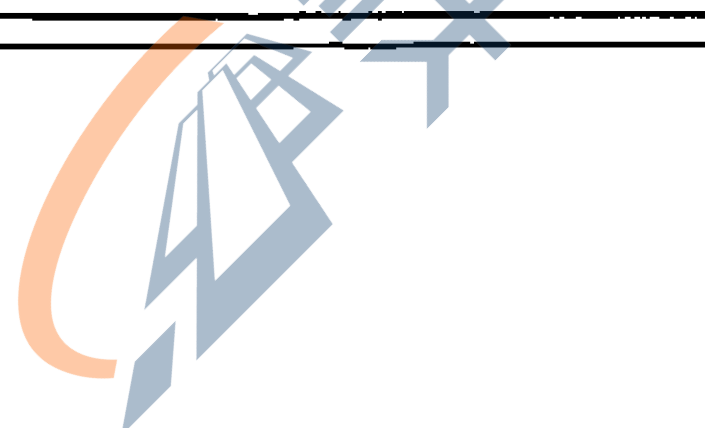
ИЗДАЧА	КОЛИЧЕСТВО	СТАДИЯ	МАССА	МАТЕРИАЛ
1	1	П.П.	СМ. ТАРА	1:50
ИЗДАЧА	КОЛИЧЕСТВО	СТАДИЯ	МАССА	МАТЕРИАЛ
1	1	П.П.	СМ. ТАРА	1:50

ИЗДАЧА	КОЛИЧЕСТВО	СТАДИЯ	МАССА	МАТЕРИАЛ
1	1	П.П.	СМ. ТАРА	1:50
ИЗДАЧА	КОЛИЧЕСТВО	СТАДИЯ	МАССА	МАТЕРИАЛ
1	1	П.П.	СМ. ТАРА	1:50



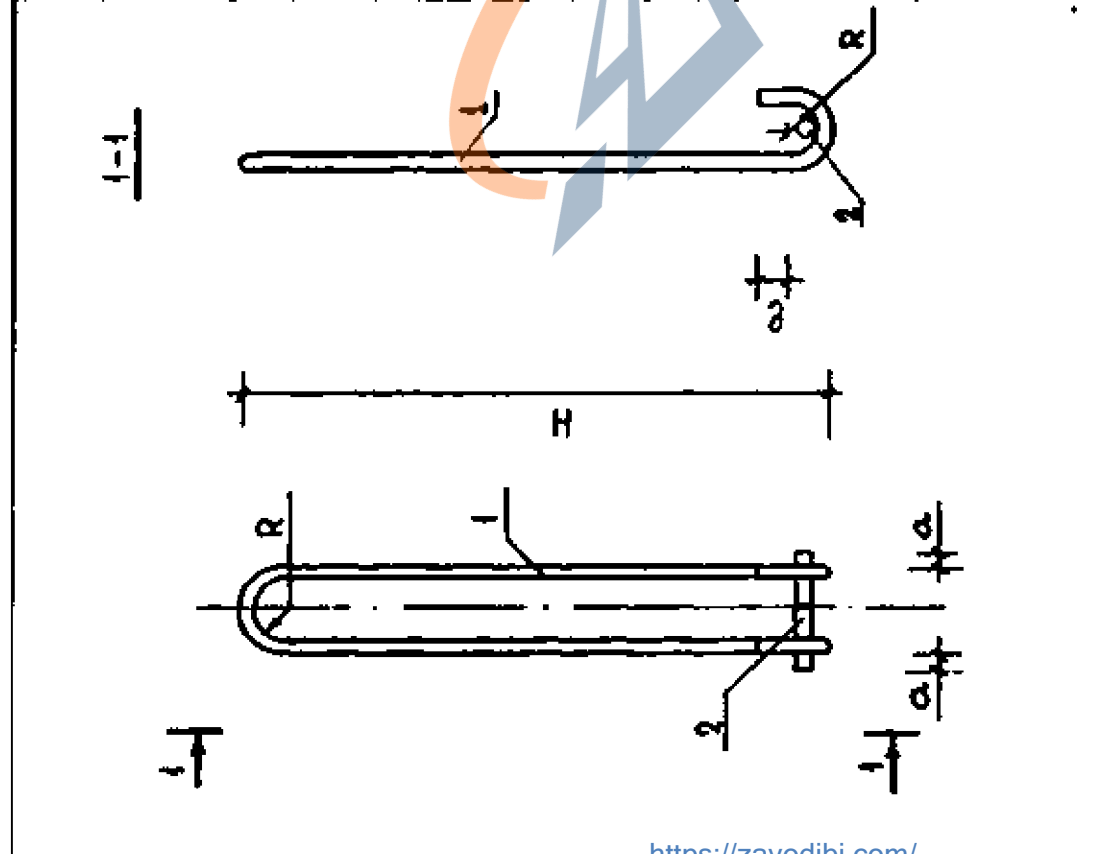
№	КОД	ОБОЗНАЧЕНИЕ	НАИМЕНОВАНИЕ	КОЛ. ПРИМЕР.
			<u>ДОКУМЕНТАЦИЯ</u>	
		КУБ 25Х25Х2-4 00.00020	ТЕХНИЧЕСКОЕ ОПИСАНИЕ	
			<u>СРОЧНЫЕ ВЕРСИИ</u>	
			РАМКА 30Х6 ГОСТ 103-76	
			L=90	1
			08018 ГОСТ 5701-82	
			L=250	4
				0.30кг
				0.10кг
КУБ-2.5-ИЖ2-4- 00.0004				
ЗАКАЗНАЯ АСТАНЬ				
21-1				
Фирма „КУБ“				

№№ ПОЛ. КОМП. И ДАТА ВСТУП. В СИЛУ



№№ ПОЛ. КОМП. И ДАТА ВСТУП. В СИЛУ

№	Обозначение	Наименование	Кол. на исполн.					Примеч.
			01	02	03	04	05	
	КНБ-25-МК2-4-00.0000	Документация						
		Сборочные единицы						
1	КНБ-25-МК2-4-00.0001	КНБ ГОСТ 5781-82 L=1640	1					0,64кг
		КНБ ГОСТ 5781-82 L=1160		1				0,05кг
		КНБ ГОСТ 5781-82 L=1390		1				1,00кг
		КНБ ГОСТ 5781-82 L=1520		1				2,40кг
		КНБ ГОСТ 5781-82 L=1650		1				3,30кг
		КНБ ГОСТ 5781-82 L=1880		1				4,64кг
		КНБ ГОСТ 5781-82 L=150	1	1	1	1	1	0,09кг



Обозначение	Наименование	Размеры, мм			Масса, кг
		R	h	H	
КНБ-25-МК2-4-00.0005	П-1	30	55	30	0,75
-01	П-2	30	55	30	1,14
-02	П-3	30	51	30	1,77
-03	П-4	30	29	50	2,49
-04	П-5	30	27	50	3,39
-05	П-6	40	15	70	4,75

КНБ-25-МК2-4 - 00.0005

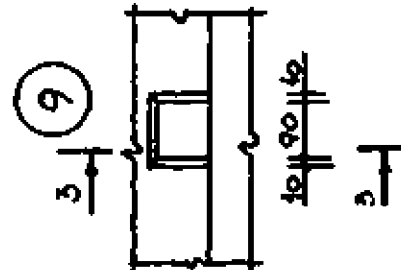
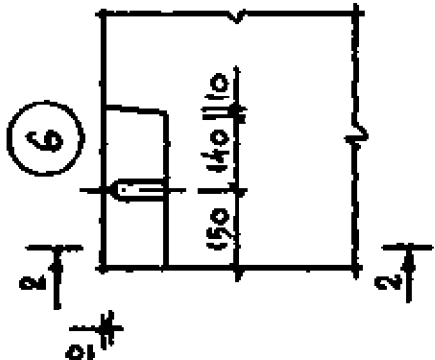
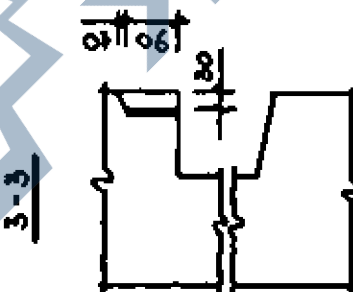
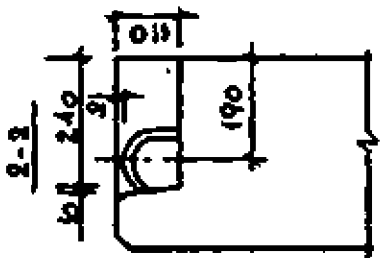
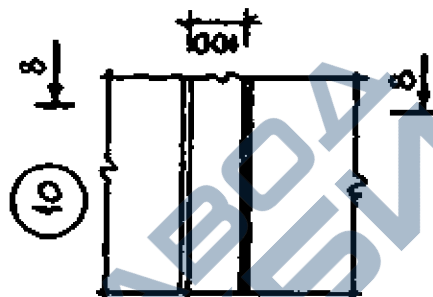
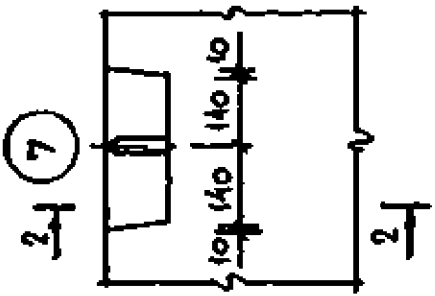
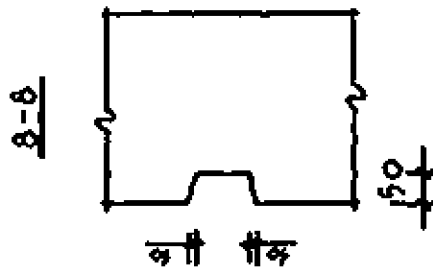
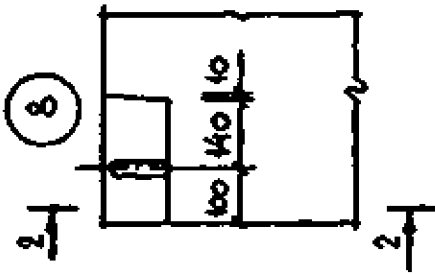
МОНТАЖНЫЕ ПОСТАВ

СТАДИИ РАБОТЫ	КОЛ.	ПРОЦ.
РАБОТА	1	100%
ИТОГО	1	100%

Формы КНБ

<https://zavodbi.com/>

<https://zavodbi.com/>



КУБ-25-ИХ2-4-00 00042		КУБ	
ИЗГОТОВИТЕЛЬ	ИЗДАНИЕ	ИЗГОТОВИТЕЛЬ	ИЗДАНИЕ
ТМ	ИЗГОТОВИТЕЛЬ	ТМ	ИЗГОТОВИТЕЛЬ
ИЗГОТОВИТЕЛЬ	ИЗГОТОВИТЕЛЬ	ИЗГОТОВИТЕЛЬ	ИЗГОТОВИТЕЛЬ
УДАЛИ С 6 ПО 10		ИЗГОТОВИТЕЛЬ	

ИЗГОТОВИТЕЛЬ
ИЗДАНИЕ
ИЗГОТОВИТЕЛЬ
ИЗДАНИЕ

Наименование	ДН-19-96-03	ДН-19-96-04	ДН-19-96-05	ДН-19-96-06	ДН-19-96-07	ДН-19-96-08	ДН-19-96-09	ДН-19-96-10	ДН-19-96-11	ДН-19-96-12	ДН-19-96-13	ДН-19-96-14	ДН-19-96-15	ДН-19-96-16	ДН-19-96-17	ДН-19-96-18	ДН-19-96-19	ДН-19-96-20
Класс стали, кг	59,57	59,58	62,09	62,49	62,52	62,54	62,56	62,58	62,60	62,62	62,64	62,66	62,68	62,70	62,72	62,74	62,76	62,78
Арматурные изделия	54,45	54,46	56,97	57,37	57,40	57,42	57,44	57,46	57,48	57,50	57,52	57,54	57,56	57,58	57,60	57,62	57,64	57,66
Арматурная сталь	56,45	56,46	58,97	59,37	59,40	59,42	59,44	59,46	59,48	59,50	59,52	59,54	59,56	59,58	59,60	59,62	59,64	59,66
Класс А1 ГОСТ 5781-82	14,86	14,87	15,34	15,37	15,40	15,42	15,44	15,46	15,48	15,50	15,52	15,54	15,56	15,58	15,60	15,62	15,64	15,66
Ф6	7,46	7,47	7,67	7,70	7,72	7,74	7,76	7,78	7,80	7,82	7,84	7,86	7,88	7,90	7,92	7,94	7,96	7,98
Ф10	8,16	8,17	8,36	8,39	8,41	8,43	8,45	8,47	8,49	8,51	8,53	8,55	8,57	8,59	8,61	8,63	8,65	8,67
Ф12																		
Ф14																		
Ф16	7,2	7,2	7,2	7,2	7,2	7,2	7,2	7,2	7,2	7,2	7,2	7,2	7,2	7,2	7,2	7,2	7,2	7,2
Ф18																		
Ф20																		
Класс А1 ГОСТ 5781-82	23,4	23,4	24,24	24,28	24,32	24,36	24,40	24,44	24,48	24,52	24,56	24,60	24,64	24,68	24,72	24,76	24,80	24,84
Ф6																		
Ф8																		
Ф10	19,76	19,77	20,58	20,62	20,66	20,70	20,74	20,78	20,82	20,86	20,90	20,94	20,98	21,02	21,06	21,10	21,14	21,18
Ф12	20,64	20,65	21,44	21,48	21,52	21,56	21,60	21,64	21,68	21,72	21,76	21,80	21,84	21,88	21,92	21,96	22,00	22,04
Класс В1 ГОСТ 6727-80	0,19	0,19	0,19	0,19	0,19	0,19	0,19	0,19	0,19	0,19	0,19	0,19	0,19	0,19	0,19	0,19	0,19	0,19
Ф4	0,19	0,19	0,19	0,19	0,19	0,19	0,19	0,19	0,19	0,19	0,19	0,19	0,19	0,19	0,19	0,19	0,19	0,19
Ф5																		
Сплавные изделия	0,12	0,12	0,12	0,12	0,12	0,12	0,12	0,12	0,12	0,12	0,12	0,12	0,12	0,12	0,12	0,12	0,12	0,12
Прокатная сталь	1,52	1,52	1,52	1,52	1,52	1,52	1,52	1,52	1,52	1,52	1,52	1,52	1,52	1,52	1,52	1,52	1,52	1,52
Сталь полосовая ГОСТ 76																		
-90/6	1,62	1,62	1,62	1,62	1,62	1,62	1,62	1,62	1,62	1,62	1,62	1,62	1,62	1,62	1,62	1,62	1,62	1,62
Арматурная сталь	1,60	1,60	1,60	1,60	1,60	1,60	1,60	1,60	1,60	1,60	1,60	1,60	1,60	1,60	1,60	1,60	1,60	1,60
Класс А1 ГОСТ 5781-82																		
Ф8	1,80	1,80	1,80	1,80	1,80	1,80	1,80	1,80	1,80	1,80	1,80	1,80	1,80	1,80	1,80	1,80	1,80	1,80

КУБ-25-ИЖ-2-4-00.00000000

Итого	14	14	14	14	14	14	14	14	14	14	14	14	14	14	14	14	14	14
Всего	14	14	14	14	14	14	14	14	14	14	14	14	14	14	14	14	14	14

Всего

КУБ

http://zavodjbi.com

http://zavodjbi.com

НАИМЕНОВАНИЕ

МАССА СТАЛК, КГ	50.89	56.72	62.57	68.25	74.11	80.54	86.14	91.74	97.36	103.02	108.74	114.51	120.35	126.25	132.20	138.20	144.25	150.35	156.50	162.70	168.95	175.25	181.60	188.00	194.45	200.95	207.50	214.10	220.75	227.45	234.20	241.00	247.85	254.75	261.70	268.70	275.75	282.85	289.95	297.10	304.30	311.55	318.85	326.20	333.60	341.05	348.55	356.10	363.70	371.35	379.05	386.80	394.60	402.45	410.35	418.30	426.30	434.35	442.45	450.60	458.80	467.05	475.35	483.70	492.10	500.55	509.05	517.60	526.20	534.85	543.55	552.30	561.10	570.00	578.95	587.95	597.00	606.10	615.25	624.45	633.70	643.00	652.35	661.75	671.20	680.70	690.25	699.85	709.50	719.20	728.95	738.75	748.60	758.50	768.45	778.45	788.50	798.60	808.75	818.90	829.10	839.35	849.65	859.95	870.30	880.70	891.15	901.65	912.20	922.80	933.45	944.15	954.90	965.70	976.55	987.45	998.40	1009.40	1020.45	1031.55	1042.70	1053.90	1065.15	1076.45	1087.80	1099.20	1110.65	1122.15	1133.70	1145.30	1156.95	1168.65	1180.40	1192.20	1204.05	1215.95	1227.90	1239.90	1251.95	1264.05	1276.20	1288.40	1300.65	1312.95	1325.30	1337.70	1350.15	1362.65	1375.20	1387.75	1400.35	1413.00	1425.70	1438.45	1451.25	1464.10	1477.00	1489.95	1502.95	1516.00	1529.10	1542.25	1555.45	1568.70	1582.00	1595.35	1608.75	1622.20	1635.70	1649.25	1662.85	1676.50	1690.20	1703.95	1717.75	1731.60	1745.50	1759.45	1773.45	1787.50	1801.60	1815.75	1829.95	1844.20	1858.50	1872.85	1887.25	1901.70	1916.20	1930.75	1945.35	1960.00	1974.70	1989.45	2004.25	2019.10	2034.00	2048.95	2063.95	2079.00	2094.10	2109.25	2124.45	2139.70	2155.00	2170.35	2185.75	2201.20	2216.65	2232.15	2247.70	2263.30	2278.95	2294.65	2310.40	2326.20	2342.05	2357.95	2373.90	2389.90	2405.95	2422.05	2438.20	2454.40	2470.65	2486.95	2503.30	2519.70	2536.15	2552.65	2569.20	2585.80	2602.45	2619.15	2635.90	2652.70	2669.55	2686.45	2703.40	2720.40	2737.45	2754.55	2771.70	2788.90	2806.15	2823.45	2840.80	2858.20	2875.65	2893.15	2910.70	2928.30	2945.95	2963.65	2981.40	2999.20	3017.05	3034.95	3052.90	3070.90	3088.95	3107.05	3125.20	3143.40	3161.65	3179.95	3198.30	3216.70	3235.15	3253.65	3272.20	3290.80	3309.45	3328.15	3346.90	3365.70	3384.55	3403.45	3422.40	3441.40	3460.45	3479.55	3498.70	3517.90	3537.15	3556.45	3575.80	3595.20	3614.65	3634.15	3653.70	3673.30	3692.95	3712.65	3732.40	3752.20	3772.05	3791.95	3811.90	3831.90	3851.95	3872.05	3892.20	3912.40	3932.65	3952.95	3973.30	3993.70	4014.15	4034.65	4055.20	4075.80	4096.45	4117.15	4137.90	4158.70	4179.55	4200.45	4221.40	4242.40	4263.45	4284.55	4305.70	4326.90	4348.15	4369.45	4390.80	4412.20	4433.65	4455.15	4476.70	4498.30	4519.95	4541.65	4563.40	4585.20	4607.05	4628.95	4650.90	4672.90	4694.95	4717.00	4739.10	4761.25	4783.45	4805.70	4828.00	4850.35	4872.75	4895.20	4917.65	4940.15	4962.70	4985.30	5007.95	5030.65	5053.40	5076.20	5099.05	5121.95	5144.90	5167.90	5190.95	5214.05	5237.20	5260.40	5283.65	5306.95	5330.30	5353.70	5377.15	5400.65	5424.20	5447.80	5471.45	5495.15	5518.90	5542.70	5566.55	5590.45	5614.40	5638.40	5662.45	5686.55	5710.70	5734.90	5759.15	5783.45	5807.80	5832.20	5856.65	5881.15	5905.70	5930.30	5954.95	5979.65	6004.40	6029.20	6054.05	6078.95	6103.90	6128.90	6153.95	6179.05	6204.20	6229.40	6254.65	6279.95	6305.30	6330.70	6356.15	6381.65	6407.20	6432.80	6458.45	6484.15	6509.90	6535.70	6561.55	6587.45	6613.40	6639.40	6665.45	6691.55	6717.70	6743.90	6770.15	6796.45	6822.80	6849.20	6875.65	6902.15	6928.70	6955.30	6981.95	7008.65	7035.40	7062.20	7089.05	7115.95	7142.90	7169.90	7196.95	7224.05	7251.20	7278.40	7305.65	7332.95	7360.30	7387.70	7415.15	7442.65	7470.20	7497.80	7525.45	7553.15	7580.90	7608.70	7636.55	7664.45	7692.40	7720.40	7748.45	7776.55	7804.70	7832.90	7861.15	7889.45	7917.80	7946.20	7974.65	8003.15	8031.70	8060.30	8088.95	8117.65	8146.40	8175.20	8204.05	8232.95	8261.90	8290.90	8319.95	8349.05	8378.20	8407.40	8436.65	8465.95	8495.30	8524.70	8554.15	8583.65	8613.20	8642.80	8672.45	8702.15	8731.90	8761.70	8791.55	8821.45	8851.40	8881.40	8911.45	8941.55	8971.70	9001.90	9032.15	9062.45	9092.80	9123.20	9153.65	9184.15	9214.70	9245.30	9275.95	9306.65	9337.40	9368.20	9399.05	9429.95	9460.90	9491.90	9522.95	9554.00	9585.10	9616.25	9647.45	9678.70	9709.95	9741.30	9772.70	9804.15	9835.65	9867.20	9898.80	9930.45	9962.15	9993.90	10000.00
-----------------	-------	-------	-------	-------	-------	-------	-------	-------	-------	--------	--------	--------	--------	--------	--------	--------	--------	--------	--------	--------	--------	--------	--------	--------	--------	--------	--------	--------	--------	--------	--------	--------	--------	--------	--------	--------	--------	--------	--------	--------	--------	--------	--------	--------	--------	--------	--------	--------	--------	--------	--------	--------	--------	--------	--------	--------	--------	--------	--------	--------	--------	--------	--------	--------	--------	--------	--------	--------	--------	--------	--------	--------	--------	--------	--------	--------	--------	--------	--------	--------	--------	--------	--------	--------	--------	--------	--------	--------	--------	--------	--------	--------	--------	--------	--------	--------	--------	--------	--------	--------	--------	--------	--------	--------	--------	--------	--------	--------	--------	--------	--------	--------	--------	--------	--------	--------	--------	---------	---------	---------	---------	---------	---------	---------	---------	---------	---------	---------	---------	---------	---------	---------	---------	---------	---------	---------	---------	---------	---------	---------	---------	---------	---------	---------	---------	---------	---------	---------	---------	---------	---------	---------	---------	---------	---------	---------	---------	---------	---------	---------	---------	---------	---------	---------	---------	---------	---------	---------	---------	---------	---------	---------	---------	---------	---------	---------	---------	---------	---------	---------	---------	---------	---------	---------	---------	---------	---------	---------	---------	---------	---------	---------	---------	---------	---------	---------	---------	---------	---------	---------	---------	---------	---------	---------	---------	---------	---------	---------	---------	---------	---------	---------	---------	---------	---------	---------	---------	---------	---------	---------	---------	---------	---------	---------	---------	---------	---------	---------	---------	---------	---------	---------	---------	---------	---------	---------	---------	---------	---------	---------	---------	---------	---------	---------	---------	---------	---------	---------	---------	---------	---------	---------	---------	---------	---------	---------	---------	---------	---------	---------	---------	---------	---------	---------	---------	---------	---------	---------	---------	---------	---------	---------	---------	---------	---------	---------	---------	---------	---------	---------	---------	---------	---------	---------	---------	---------	---------	---------	---------	---------	---------	---------	---------	---------	---------	---------	---------	---------	---------	---------	---------	---------	---------	---------	---------	---------	---------	---------	---------	---------	---------	---------	---------	---------	---------	---------	---------	---------	---------	---------	---------	---------	---------	---------	---------	---------	---------	---------	---------	---------	---------	---------	---------	---------	---------	---------	---------	---------	---------	---------	---------	---------	---------	---------	---------	---------	---------	---------	---------	---------	---------	---------	---------	---------	---------	---------	---------	---------	---------	---------	---------	---------	---------	---------	---------	---------	---------	---------	---------	---------	---------	---------	---------	---------	---------	---------	---------	---------	---------	---------	---------	---------	---------	---------	---------	---------	---------	---------	---------	---------	---------	---------	---------	---------	---------	---------	---------	---------	---------	---------	---------	---------	---------	---------	---------	---------	---------	---------	---------	---------	---------	---------	---------	---------	---------	---------	---------	---------	---------	---------	---------	---------	---------	---------	---------	---------	---------	---------	---------	---------	---------	---------	---------	---------	---------	---------	---------	---------	---------	---------	---------	---------	---------	---------	---------	---------	---------	---------	---------	---------	---------	---------	---------	---------	---------	---------	---------	---------	---------	---------	---------	---------	---------	---------	---------	---------	---------	---------	---------	---------	---------	---------	---------	---------	---------	---------	---------	---------	---------	---------	---------	---------	---------	---------	---------	---------	---------	---------	---------	---------	---------	---------	---------	---------	---------	---------	---------	---------	---------	---------	---------	---------	---------	---------	---------	---------	---------	---------	---------	---------	---------	---------	---------	---------	---------	---------	---------	---------	---------	---------	---------	---------	---------	---------	---------	---------	---------	---------	---------	---------	---------	---------	---------	---------	---------	---------	---------	---------	----------

КУБ 2.5-11X2-4-00.000BPC

НАИМЕНОВАНИЕ	Ф 12-66-9-2	Ф 12-66-4-2	Ф 15-96-2-1	Ф 15-60-4-1	Ф 12-96-2-2	Ф 12-96-4-2	Ф 12-60-2-2	Ф 12-60-4-2	Ф 11-96-2-1	Ф 11-96-4-1	Ф 11-60-2-1	Ф 11-60-4-1	Ф 10-96-2-2	Ф 10-96-4-2	Ф 10-60-4-1	Ф 10-60-2-2	Ф 10-60-4-1	Ф 10-60-2-1	Ф 10-60-4-1	Ф 10-60-2-1	Ф 10-60-4-1
МАССА СТАЛИ, КГ	50,54	51,14	59,32	65,4	61,83	67,83	57,61	56,24	49,75	54,66	48,44	53,33	52,56	55,21	57,79	55,88	60,31	58,42	63,98	64,99	64,99
АРМАТУРНЫЕ ЗАДАНИЯ	47,42	48,02	54,44	60,92	57,15	63,15	47,95	50,16	45,07	49,98	43,76	48,45	47,88	50,43	53,11	51,20	55,65	53,74	59,30	60,31	60,31
АРМАТУРНАЯ СТАЛЬ	47,42	48,02	54,64	60,72	57,15	63,15	47,95	50,66	45,07	49,98	43,76	48,45	47,88	50,63	53,11	51,20	55,65	53,74	59,30	60,31	60,31
КЛАСС А1 ГОСТ 3781-82	11,09	14,37	19,66	20,68	20,14	21,16	20,31	18,91	15,85	16,61	15,45	16,21	18,01	16,61	15,04	15,04	14,01	15,41	14,71	18,81	18,81
Ф5	5,87	6,99	12,18	10,60	12,76	11,08	10,23	8,88	10,63	9,23	10,23	8,83	10,63	9,23	7,63	7,63	6,63	8,03	7,33	8,73	8,73
Ф10	0,18	0,18	0,18	0,18	0,18	0,18	0,18	0,18	0,18	0,18	0,18	0,18	0,18	0,18	0,18	0,18	0,18	0,18	0,18	0,18	0,18
Ф12																					
Ф14	5,04						5,04				5,04										
Ф16		7,2	7,2		7,2					7,2		7,2	7,2		7,2				7,2	7,2	
Ф18				9,9		9,9	9,9														12,9
Ф20																					
КЛАСС АЭ ГОСТ 3781-82	23,31	20,23	28,77	33,39	30,21	34,83	33,21	27,06	24,41	28,76	24,29	28,14	25,49	29,34	27,13	23,28	28,33	24,46	30,23	34,36	34,36
Ф6																					
Ф3																					
Ф10	22,32	19,24	25,14	29,78	26,38	31,20	20,95	24,80	22,15	26,0	20,95	24,8	22,15	26,0	24,8	20,95	26,0	22,15	27,9	34,05	34,05
Ф12	0,99	0,99	3,63	3,63	3,63	3,63	2,26	2,26	2,26	2,26	3,34	3,34	3,34	3,34	3,34	2,33	2,33	2,33	2,33	2,33	2,33
КЛАСС ВР1 ГОСТ 6727-80	13,02	12,42	12,1	14,5	14,0	7,16	4,41	4,69	4,01	5,11	4,02	4,30	4,30	4,68	12,37	12,91	13,29	13,85	14,34	15,72	15,72
Ф4	13,02	12,42	12,1	14,5	14,0	7,16	4,41	4,69	4,01	5,11	4,02	4,30	4,30	4,68	12,37	12,91	13,29	13,85	14,34	15,72	15,72
Ф3																					
ЗАКАЛАННЫЕ ЗАДАНИЯ	3,12	3,12	4,68	4,68	4,68	4,68	4,68	4,68	4,68	4,68	4,68	4,68	4,68	4,68	4,68	4,68	4,68	4,68	4,68	4,68	4,68
ПРОКАТНАЯ СТАЛЬ	1,52	1,52	2,28	2,28	2,28	2,28	2,28	2,28	2,28	2,28	2,28	2,28	2,28	2,28	2,28	2,28	2,28	2,28	2,28	2,28	2,28
СТАЛЬ ПОЛОСОВАЯ ГОСТ 105-76																					
- 90 x 6	1,52	1,52	2,28	2,28	2,28	2,28	2,28	2,28	2,28	2,28	2,28	2,28	2,28	2,28	2,28	2,28	2,28	2,28	2,28	2,28	2,28
АРМАТУРНАЯ СТАЛЬ	1,60	1,60	2,4	2,4	2,4	2,4	2,4	2,4	2,4	2,4	2,4	2,4	2,4	2,4	2,4	2,4	2,4	2,4	2,4	2,4	2,4
КЛАСС А2 ГОСТ 3781-82																					
Ф8	1,60	1,60	2,4	2,4	2,4	2,4	2,4	2,4	2,4	2,4	2,4	2,4	2,4	2,4	2,4	2,4	2,4	2,4	2,4	2,4	2,4

КУСТ
KYB 25-KK2-4-00.000 BPC

МОНТОЖНО-ЭКСПЛУАТАЦИОННАЯ ИНСТРУКЦИЯ
К УСТРОЙСТВУ
КУСТ
KYB 25-KK2-4-00.000 BPC

НАЗНАЧЕНИЯ

КЛАСС СТАЛИ, кг	21.2	22.6	14.98	16.38	16.73	17.21	16.43	17.3	19.41	19.84	14.16	14.58	14.23	14.65	16.23	17.06	14.4	14.07	14.47
АРМАТУРНЫЕ ИДЕАЛЫ	14.08	12.18	11.36	11.26	15.17	15.45	15.19	15.94	17.36	18.13	12.6	12.02	12.69	13.07	15.07	15.15	12.84	12.31	12.91
АРМАТУРНАЯ СТАЛЬ	14.08	12.18	11.36	11.26	15.17	15.45	15.19	15.94	17.36	18.13	12.6	12.02	12.69	13.07	15.07	15.15	12.84	12.31	12.91
КЛАСС А1 ГОСТ 5781-82	5.12	5.12	5.23	3.33	4.09	4.09	4.09	4.09	3.98	5.98	3.96	3.96	3.96	3.96	5.85	5.85	3.96	3.96	3.96
Ф6					0.76	0.76	0.76	0.76	0.76	0.76	0.63	0.63	0.63	0.63	0.63	0.63	0.63	0.63	0.63
Ф10	0.18	0.18	0.18	0.18	0.18	0.18	0.18	0.18	0.18	0.18	0.18	0.18	0.18	0.18	0.18	0.18	0.18	0.18	0.18
Ф12																			
Ф14	6.04	6.04							5.04	5.04					5.04	5.04			
Ф16																			
Ф18																			
Ф20																			
КЛАСС А5 ГОСТ 5781-82	7.07	6.57	6.39	7.89	4.02	4.02	4.02	4.02	4.02	4.02	4.02	4.02	4.02	4.02	4.02	4.02	4.02	4.02	4.02
Ф6	8.9	7.4	5.9	7.4															
Ф8																			
Ф10																			
Ф12	1.17	1.17	0.49	0.49	1.81	1.02	1.02	1.02	1.02	1.02	1.02	1.02	1.02	1.02	1.02	1.02	1.02	1.02	1.02
КЛАСС ВР1 ГОСТ 6727-80	5.79	5.69	2.14	2.04	2.26	4.74	2.38	4.83	4.06	4.06	3.61	3.93	3.6	3.0	4.09	4.17	3.93	3.60	4.00
Ф4	5.79	5.69	2.14	2.04	2.26	4.74	2.38	4.83	4.06	4.06	3.61	3.93	3.6	4.09	4.17	3.93	3.60	4.00	4.00
Ф5					2.23	2.23	2.72	1.71	3.0	2.0	2.11	2.4	2.26	2.5	2.5	2.4	2.4	2.26	2.26
ЗАКАЛАННЫЕ ИДЕАЛЫ	3.12	3.12	3.12	3.12	3.12	3.12	3.12	3.12	3.12	3.12	3.12	3.12	3.12	3.12	3.12	3.12	3.12	3.12	3.12
ПРОКАТНАЯ СТАЛЬ	4.82	4.52	4.52	4.52	4.76	4.76	4.76	4.76	4.76	4.76	4.76	4.76	4.76	4.76	4.76	4.76	4.76	4.76	4.76
СТАЛЬ ПОЛОСОБАР ГОСТ 103-76																			
- 9016	1.52	1.52	1.52	1.52	0.76	0.76	0.76	0.76	0.76	0.76	0.76	0.76	0.76	0.76	0.76	0.76	0.76	0.76	0.76
АРМАТУРНАЯ СТАЛЬ	1.60	1.60	1.60	1.60	0.8	0.8	0.8	0.8	0.8	0.8	0.8	0.8	0.8	0.8	0.8	0.8	0.8	0.8	0.8
КЛАСС А3 ГОСТ 5781-82																			
Ф8	1.6	1.60	1.60	1.60	0.8	0.8	0.8	0.8	0.8	0.8	0.8	0.8	0.8	0.8	0.8	0.8	0.8	0.8	0.8

КУБ2.5-ИЖ 2-4-00.0000РС

НАИМЕНОВАНИЕ

МАССА СТАЛЫ, кг	11,29	12,28	12,54	14,72	14,99	15,37	15,57	15,70	15,75	15,85	15,94	16,00	16,07	16,10	16,14	16,17	16,24
АРМАТУРНЫЕ ЯЗЫЧКИ	10,23	10,72	10,76	10,16	10,18	11,11	10,11	10,11	10,11	10,11	10,11	10,11	10,11	10,11	10,11	10,11	10,11
АРМАТУРНАЯ СТАЛЬ	10,23	10,72	10,76	10,16	10,18	11,11	10,11	10,11	10,11	10,11	10,11	10,11	10,11	10,11	10,11	10,11	10,11
КАЛАС А1 ГОСТ 5781-82	3,55	3,55	3,55	5,21	5,22	5,51	5,51	5,59	5,59	5,59	5,59	5,59	5,59	5,59	5,59	5,59	5,59
φ6																	
φ10	0,18	0,18	0,18	0,18	0,18	0,18	0,18	0,18	0,18	0,18	0,18	0,18	0,18	0,18	0,18	0,18	0,18
φ12	3,19	3,19	3,19	5,04	5,04	4,0	4,0	4,0	4,0	4,0	4,0	4,0	4,0	4,0	4,0	4,0	4,0
φ14																	
φ16																	
φ18																	
φ20																	
КАЛАС А1 ГОСТ 5781-82	1,18	1,18	1,18	1,18	1,18	0,95	0,95	0,95	0,95	0,95	0,95	0,95	0,95	0,95	0,95	0,95	0,95
φ6																	
φ8																	
φ10	1,18	1,18	1,18	1,18	1,18	0,95	0,95	0,95	0,95	0,95	0,95	0,95	0,95	0,95	0,95	0,95	0,95
φ12	5,87	6,09	6,26	6,31	7,01	6,25	6,25	6,25	6,25	6,25	6,25	6,25	6,25	6,25	6,25	6,25	6,25
КАЛАС ВР1 ГОСТ 6727-80	3,90	4,12	4,14	4,40	4,73	4,03	4,03	4,03	4,03	4,03	4,03	4,03	4,03	4,03	4,03	4,03	4,03
φ4																	
φ5	1,97	1,97	2,12	2,12	2,25	2,61	2,61	2,61	2,61	2,61	2,61	2,61	2,61	2,61	2,61	2,61	2,61
ЗАКАЛАННЫЕ КОЛЕСИКИ	1,56	1,56	1,56	1,56	1,56	1,56	1,56	1,56	1,56	1,56	1,56	1,56	1,56	1,56	1,56	1,56	1,56
ПРОКАТНАЯ СТАЛЬ	0,76	0,76	0,76	0,76	0,76	0,76	0,76	0,76	0,76	0,76	0,76	0,76	0,76	0,76	0,76	0,76	0,76
СТАЛЬ ПОЛОСОМАН ГОСТ 105-76																	
- φ016	0,76	0,76	0,76	0,76	0,76	0,76	0,76	0,76	0,76	0,76	0,76	0,76	0,76	0,76	0,76	0,76	0,76
АРМАТУРНАЯ СТАЛЬ	0,0	0,0	0,0	0,0	0,0	0,0	0,0	0,0	0,0	0,0	0,0	0,0	0,0	0,0	0,0	0,0	0,0
КАЛАС А1 ГОСТ 5781-82																	
φ8	0,8	0,8	0,8	0,8	0,8	0,8	0,8	0,8	0,8	0,8	0,8	0,8	0,8	0,8	0,8	0,8	0,8

КХБ 23-ИЖ 2-4-00.000.000

НАИМЕНОВАНИЕ	МН-125-11-03	МН-125-11-4	МН-125-10-35	МН-125-10-4	МН-125-0-03	МН-125-0-4	МН-125-7-03	МН-125-7-4	МН-9-11-03	МН-9-11-4	МН-9-10-03	МН-9-10-4	МН-9-0-03	МН-9-0-4	МН-9-7-03	МН-9-7-4	МН-73-11-03	МН-73-11-4	МН-73-10-03	МН-73-10-4
МАССА СТАЛИ, КГ	597	606	568	576	544	502	515	521	3,69	3,75	3,51	3,58	3,57	3,41	3,19	3,23	3,22	3,42	3,53	3,63
АРМАТУРНОЕ КОДАНИЕ	597	606	568	576	544	538	515	531	3,69	3,75	3,51	3,58	3,57	3,41	3,19	3,23	3,22	3,42	3,53	3,63
АРМАТУРНАЯ СТАЛЬ	597	606	568	576	544	538	515	531	3,69	3,75	3,51	3,58	3,57	3,41	3,19	3,23	3,22	3,42	3,53	3,63
КЛАСС А1 ГОСТ 5781-02	24	24	24	24	24	24	24	24	24	24	24	24	24	24	24	24	24	24	24	24
Ф6																				
Ф10	24	24	24	24	24	24	24	24	24	24	24	24	24	24	24	24	24	24	24	24
Ф12																				
Ф14																				
Ф16																				
Ф18																				
Ф20																				
КЛАСС А1 ГОСТ 5781-02	24	24	24	24	24	24	24	24	24	24	24	24	24	24	24	24	24	24	24	24
Ф6																				
Ф6																				
Ф10																				
Ф12	24	24	24	24	24	24	24	24	24	24	24	24	24	24	24	24	24	24	24	24
КЛАСС ВР1 ГОСТ 6727-00	24	24	24	24	24	24	24	24	24	24	24	24	24	24	24	24	24	24	24	24
Ф4	24	24	24	24	24	24	24	24	24	24	24	24	24	24	24	24	24	24	24	24
Ф3	24	24	24	24	24	24	24	24	24	24	24	24	24	24	24	24	24	24	24	24
ЗАКЛАДНЫЕ КОДАНИЕ																				
ПРОКАТНАЯ СТАЛЬ																				
СТАЛЬ ПОСОБНАЯ ГОСТ 105-76																				
-Ф16																				
АРМАТУРНАЯ СТАЛЬ																				
КЛАСС А1 ГОСТ 5781-02																				
Ф8																				

<https://zavodjbi.com>

<https://zavodjbi.com>

КУБ 25-УК 2-4-00.000 ВРС

Лист 12

ИЗМЕНЕНИЯ

НАИМЕНОВАНИЕ	УИВ-6.2-18-05	УИВ-6.7-18-4	УИВ-4.1-50-03	УИВ-4.7-0-4	УИВ-6.2-00-05	УИВ-6.7-0-4
МАЛОК СТАЛН, КГ	4004	4039	4116	4151	4179	4215
АРМАТУРНЫЕ КДАЕЛНН	4004	4039	4118	4151	4179	4215
АРМАТУРНА9 СТАЛБ	4004	4039	4118	4151	4179	4215
КЛАСС А1 ГОСТ 5761-02	3.05	3.05	3.07	3.07	3.07	3.07
Ф6	0.254	0.25	0.15	0.25	0.25	0.25
Ф10	2.8	2.8	1.52	1.92	1.52	1.92
Ф12			2.1	2.1	2.1	2.1
Ф14						
Ф16						
Ф18						
Ф20						
КЛАСС А5 ГОСТ 5761-02						
Ф6						
Ф8						
Ф10						
Ф12						
КЛАСС ВР1 ГОСТ 6727-80	6.99	7.34	7.34	7.64	7.92	8.18
Ф4	2.21	2.26	2.25	2.50	2.42	2.78
Ф5	3.78	3.78	4.06	4.06	4.3	4.5
САКАЛАННО КДАЕЛНН						
ПРОКАТНА9 СТАЛБ						
СТАЛБ ПОЛОСОБН9 ГОСТ 105-76						
- Ф016						
АРМАТУРНА9 СТАЛБ						
КЛАСС А3 ГОСТ 5761-02						
Ф8						