

Типовые строительные конструкции, изделия и узлы
<https://zavodjbi.com/>

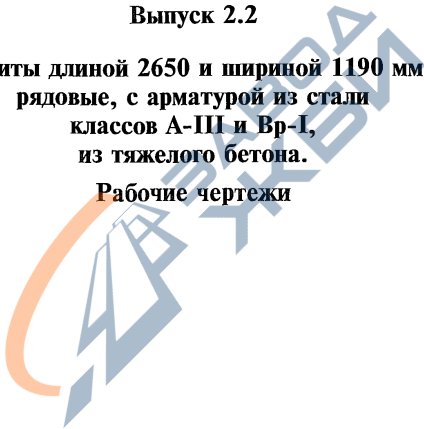
СЕРИЯ 1.041.1-5

**Многопустотные плиты перекрытий
межвидового назначения**

Выпуск 2.2

**Плиты длиной 2650 и шириной 1190 мм
рядовые, с арматурой из стали
классов А-III и Вр-I,
из тяжелого бетона.**

Рабочие чертежи



Серия 1.041.1-5

Многopустотные плиты перекрытий
межвидового назначения

Выпуск 2.2

Плиты длиной 2650 и шириной 1190 мм
рядовые, с арматурой из стали
классов А-III и Вр-I,
из тяжелого бетона.

Рабочие чертежи

ЦНИИпромзданий

Зам. директора _____ В.В. Гранев
(подпись)

Зав. отделом _____ Э.Н. Кодыш
(подпись)

Гл. инженер проекта _____ Ю.В. Герман
(подпись)

МГСУ

Проректор _____ А.В. Забегаяев
(подпись)

Руководитель бюро _____ Н.Г. Головин
(подпись)

Научный сотрудник _____ А.М. Набатников
(подпись)

НИИЖБ

Зам. директора _____ Т.И. Мамедов
(подпись)

Зав. лабораторией _____ Ф.А. Иссерс
(подпись)

Зав. сектором _____ В.Г. Крамарь
(подпись)

ЦНИИПроект

Зам. директора _____ В.Я. Слепухин
(подпись)

Зав. сектором _____ В.Н. Уколов
(подпись)

Гл. инженер проекта _____ Л.О. Лешкова
(подпись)

*Утверждены Главпроектom Госстроя России,
письмо от 15.12.1993 г. № 9-3-2/284.*

*Введены в действие ЦНИИпромзданий с 01.03.1994 г.,
приказ от 21.12.1993 г. № 62.*

<https://zavodjbi.com/>

Данный выпуск содержит рабочие чертежи рядовых плит длиной 2650 мм и шириной 1190 мм, отличающихся по потребительским свойствам — несущей способностью, по изготовлению — видом и классом арматуры, т.е. вариантом используемых основных материалов, который выбирается заводом-изготовителем.

Для изготовления и применения плит необходимо также пользоваться выпусками 0.0, 0.1 и 0.2, в которых приведены общие сведения и характеристики, распространяемые на все или большие группы плит настоящей серии.

Выпуск 0.0 «Состав серии. Номенклатура плит» содержит общие сведения по серии.

Выпуск 0.1 «Общие материалы и указания по применению плит» содержит основные положения по расчету и правила маркировки плит, а также чертежи общих для всех рядовых плит серии продольных и торцевых граней и деталей опалубки.

Выпуск 0.2 «Указания по изготовлению, транспортированию, хранению и монтажу плит» содержит технические требования к плитам, к бетону и арматуре, указания по изготовлению, хранению, транспортировке и монтажу плит, по проведению заводских контрольных испытаний, а также чертежи общих для плит арматурных узлов.

Несущая способность плиты в кН/кв.м обозначается округленной цифрой во второй группе ее марки (см. выпуск 0.1). Проектные значения несущей способности приведены в таблице 1 настоящей записки.

Характеристики арматуры и бетона обозначаются порядковым номером варианта изготовления плиты по используемым материалам в третьей группе марки плиты и расшифровываются в спецификациях.

Конкретные данные для изготовления плит и проведения контрольных заводских испытаний указаны в таблицах:

- контрольные нагрузки для проверки прочности плит — в таблице 2;
- данные для проверки трещиностойкости и жесткости плит — в таблицах 3 и 4.

Изм. № подл.	Взам. инв. №	Подпись и дата		1.041.1-5.2.2-ПЗ					
		Н контр.	Герман						
Изм. № подл.	Взам. инв. №	Зав. отд.	Кодыш	Подпись	1.12.93	Пояснительная записка https://zavodjbi.com/	Стадия	Лист	Листов
		ГИП	Герман				Р	1	5
		Вед. инж.	Баранова				ЦНИИпромзданий		
		Н. сотр.	Набатников						

Несущая способность плит

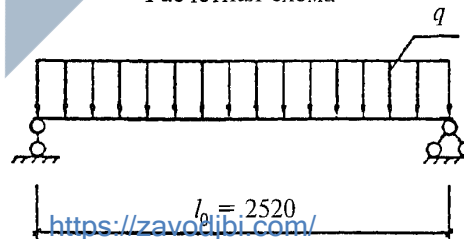
Таблица 1

Марка плиты	Расчетная несущая способность без учета собственного веса q , кН/кв.м			
	при свободном опирании		при защемлении на опоре	
	в закрытых помещениях	на открытом воздухе*	в закрытых помещениях	на открытом воздухе*
1ПК 26.12-6РН 0-А-III —0	6,68	6,68	6,68	6,68
1ПК 26.12-10РН 0-А-III —0	10,79	10,79	10,79	10,79
1ПК 26.12-16РН 0-А-III —0	17,81	17,81	17,81	17,81
1ПК 26.12-4РН 0-Вр-I —0	5,10	5,10	5,10	5,10
1ПК 26.12-8РН 0-Вр-I —0	8,09	8,09	8,09	8,09
1ПК 26.12-10РН 0-Вр-I —0	10,82	10,82	10,82	10,82
1ПК 26.12-13РН 0-Вр-I —0	13,51	13,51	13,51	13,51

- 1. Масса плиты из тяжелого бетона — 1000 кг.
- 2. Расход бетона — 0,40 куб. м.

* Смотри п. 2.6 пояснительной записки выпуска 0.1.

Расчетная схема



1.041.1-5.2.2-ПЗ

2

Лист

Инв. № подл	Подпись и дата	Взам. инв №

<https://zavodjbi.com/>

Данные по испытаниям

Таблица 2

Схему испытаний см. выпуск 0.2; расчетный пролет = 2520 мм

Проверка прочности

Значение контрольной нагрузки по проверке прочности выбирается из таблицы в зависимости от нижеперечисленных характерных видов разрушения плиты.

1. Текучесть стали продольной растянутой арматуры в нормальном сечении до наступления раздробления бетона сжатой зоны.
2. Текучесть стали растянутой продольной и поперечной арматуры в наклонном сечении до наступления раздробления бетона сжатой зоны над наклонной трещиной.
3. Разрыв продольной растянутой арматуры.
4. Раздробление бетона сжатой зоны в нормальном и наклонном сечениях до наступления текучести стали.

Марка плиты				Контрольная нагрузка по прочности q за вычетом собственного веса и величина коэффициента C при характере разрушения			
				1		2	3 и 4
				q , кН/кв.м	C	($C=1,4$) q , кН/кв.м	($C=1,6$) q , кН/кв.м
1ПК 26.12-6РН	0-А-III	-0	9,50	1,25	11,10	13,10	
1ПК 26.12-10РН	0-А-III	-0	14,70	1,25	16,80	19,70	
1ПК 26.12-16РН	0-А-III	-0	23,50	1,25	26,70	30,90	
1ПК 26.12-4РН	0-Вр-I	-0	8,90	1,40	8,90	10,60	
1ПК 26.12-8РН	0-Вр-I	-0	13,00	1,40	13,00	15,40	
1ПК 26.12-10РН	0-Вр-I	-0	16,90	1,40	16,90	19,70	
1ПК 26.12-13РН	0-Вр-I	-0	20,60	1,40	20,60	24,00	

<https://zavodjbi.com/>

1.041 1-5.2.2-ПЗ

3

Лист

П100143-02 6

<https://zavodjbi.com/>

Контрольные нагрузки по жесткости

Таблица 3

Марка плиты	Контрольная нагрузка за вычетом собственного веса, кН/кв.м	Контрольный прогиб, мм
1ПК 26.12-6РН 0-А-III —0	4,60	0,2
1ПК 26.12-10РН 0-А-III —0	8,00	0,3
1ПК 26.12-16РН 0-А-III —0	14,80	2,2
1ПК 26.12-4РН 0-Вр-I —0	4,30	0,2
1ПК 26.12-8РН 0-Вр-I —0	5,70	0,2
1ПК 26.12-10РН 0-Вр-I —0	8,00	0,3
1ПК 26.12-13РН 0-Вр-I —0	11,30	0,7

1.041.1-5.2.2-ПЗ

П00143-02 7

4

Лист

<https://zavodjbi.com/>

Инв № подл.	Подпись и дата	Взам инв. №

Продолжение таблицы 3

Марка плиты	Максимальный прогиб, при котором панель признается годной, мм	Максимальный прогиб, при котором требуются повторные испытания, мм	Отношение проектного прогиба к предельному
1ПК 26.12-6РН 0-А-III —0	0,2	0,25	0,046
1ПК 26.12-10РН 0-А-III —0	0,4	0,45	0,066
1ПК 26.12-16РН 0-А-III —0	2,6	2,8	0,320
1ПК 26.12-4РН 0-Вр-I —0	0,2	0,25	0,035
1ПК 26.12-8РН 0-Вр-I —0	0,3	0,35	0,053
1ПК 26.12-10РН 0-Вр-I —0	0,4	0,45	0,067
1ПК 26.12-13РН 0-Вр-I —0	0,8	0,9	0,104

1.041.1-5.2.2-ПЗ

П00143-02 8

Инв. № подл.	Подпись и дата	Взам. инв. №

<https://zavodjbi.com/>

Контрольные нагрузки по трещиностойкости

Таблица 4

Марка плиты	Контрольная нагрузка за вычетом собственного веса, кН/кв.м	Контрольная ширина раскрытия трещин, мм
1ПК 26.12-6РН 0-А-III —0	5,60	0,25
1ПК 26.12-10РН 0-А-III —0	9,00	0,25
1ПК 26.12-16РН 0-А-III —0	14,80	0,25
1ПК 26.12-4РН 0-Вр-I —0	4,30	0,25
1ПК 26.12-8РН 0-Вр-I —0	6,70	0,25
1ПК 26.12-10РН 0-Вр-I —0	9,00	0,25
1ПК 26.12-13РН 0-Вр-I —0	11,30	0,25

1.041.1-5.2.2-ПЗ

П00143-02 9

<https://zavodjbi.com/>

Лист
6

Инв. № подл	Подпись и дата	Взам. инв. №

<https://zavodjbi.com/>

Марка плиты	Поз.	Наименование	Количество	Обозначение документа
1ПК 26.12-6РН 0-А-III -0	3	Каркас КР2	8	1.041.1-5.2.2-2
	7	Сетка СВ67	1	1.041.1-5.2.2-3
	9	Петля ПС1	4	1.041.1-5.2.2-11
	11	Сетка СН5	1	1.041.1-5.2.2-4
			Бетон В15	0,40 м ³
1ПК 26.12-10РН 0-А-III -0	3	Каркас КР2	8	1.041.1-5.2.2-2
	7	Сетка СВ67	1	1.041.1-5.2.2-3
	9	Петля ПС1	4	1.041.1-5.2.2-11
	11	Сетка СН8	1	1.041.1-5.2.2-7
			Бетон В15	0,40 м ³
1ПК 26.12-16РН 0-А-III -0	3	Каркас КР2	8	1.041.1-5.2.2-2
	7	Сетка СВ67	1	1.041.1-5.2.2-3
	9	Петля ПС1	4	1.041.1-5.2.2-11
	11	Сетка СН7	1	1.041.1-5.2.2-6
			Бетон В15	0,40 м ³
1ПК 26.12-4РН 0-Вр-I -0	3	Каркас КР2	8	1.041.1-5.2.2-2
	7	Сетка СВ67	1	1.041.1-5.2.2-3
	9	Петля ПС1	4	1.041.1-5.2.2-11
	11	Сетка СН6	1	1.041.1-5.2.2-5
			Бетон В15	0,40 м ³

1.041.1-5.2.2-1

<https://zavodjbi.com/>

Лист
2

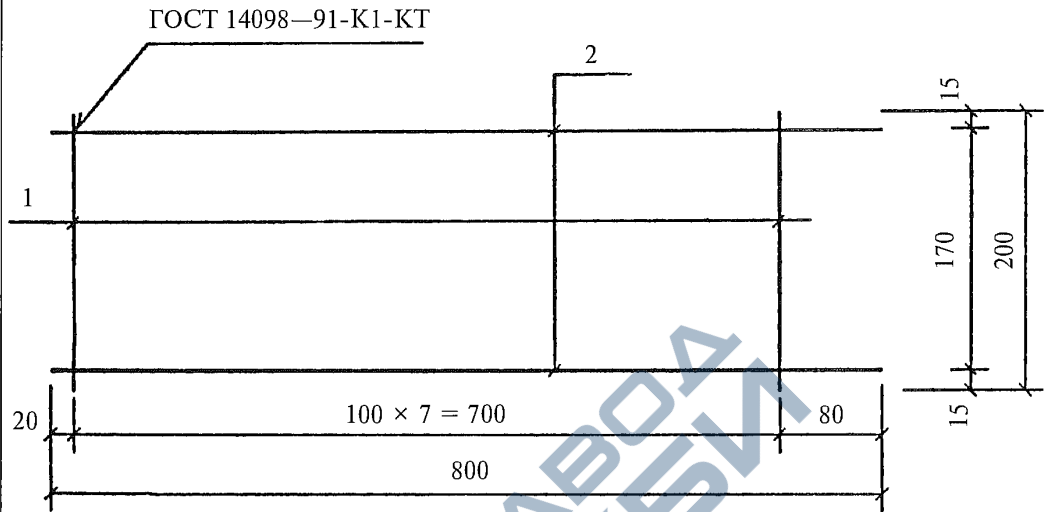
Инв. № подл.	Подпись и дата	Взам. инв. №

Марка плиты	Поз.	Наименование	Количество	Обозначение документа
1ПК 26.12-8РН 0-Вр-I --0	3	Каркас КР2	8	1.041.1-5.2.2-2
	7	Сетка СВ67	1	1.041.1-5.2.2-3
	9	Петля ПС1	4	1.041.1-5.2.2-11
	11	Сетка СН9	1	1.041.1-5.2.2-8
		Бетон В15	0,40 м ³	
1ПК 26.12-10РН 0-Вр-I --0	3	Каркас КР2	8	1.041.1-5.2.2-2
	7	Сетка СВ67	1	1.041.1-5.2.2-3
	9	Петля ПС1	4	1.041.1-5.2.2-11
	11	Сетка СН10	1	1.041.1-5.2.2-9
		Бетон В15	0,40 м ³	
1ПК 26.12-13РН 0-Вр-I --0	3	Каркас КР2	8	1.041.1-5.2.2-2
	7	Сетка СВ67	1	1.041.1-5.2.2-3
	9	Петля ПС1	4	1.041.1-5.2.2-11
	11	Сетка СН11	1	1.041.1-5.2.2-10
		Бетон В15	0,40 м ³	

1.041.1-5.2.2-1

П00143-02 13

<https://zavodjbi.com/>



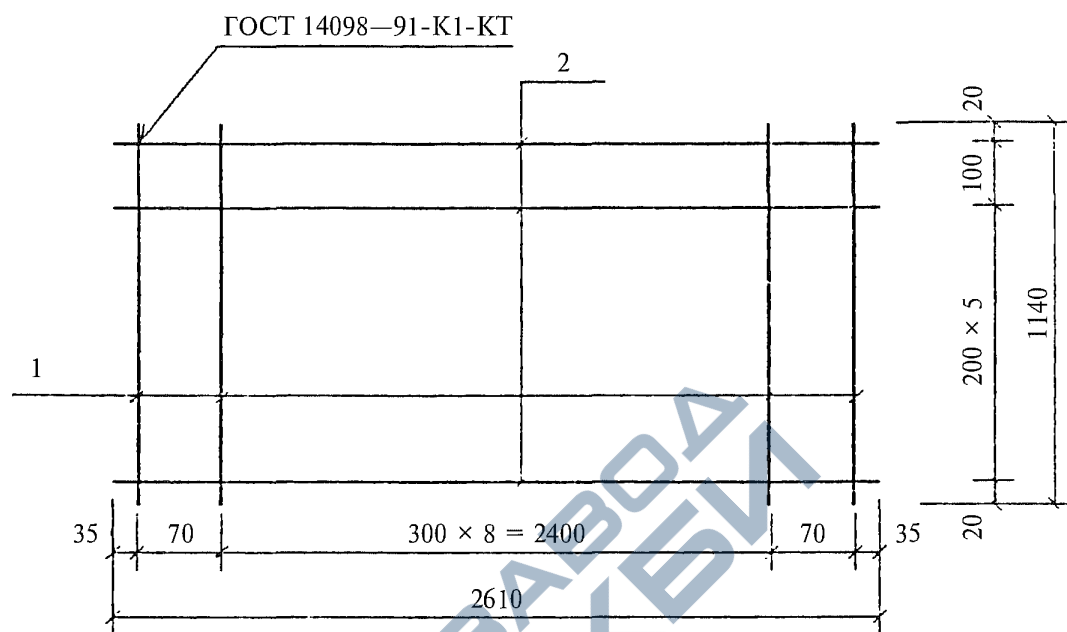
Поз. дет.	Наименование	Кол. дет.	Масса 1 дет., кг	Масса изделия, кг
1	Ø 3 Вр-I, $l = 200$	8	0,01	0,16
2	Ø 3 Вр-I, $l = 800$	2	0,04	

Арматура класса Вр-I по ГОСТ 6727—80.

Взам. инв. №									
Подпись и дата									
Инв № подл.	Зав. отд.	Кодыш	Подпись	1.12.93	Каркас КР2	Стадия	Лист	Листов	
	ГИП	Герман				Р		1	
	Вед. инж.	Баранова				ЦНИИпромзданий			
	Н. сотр.	Набатников							

<https://zavodjbi.com/>

<https://zavodjbi.com/>



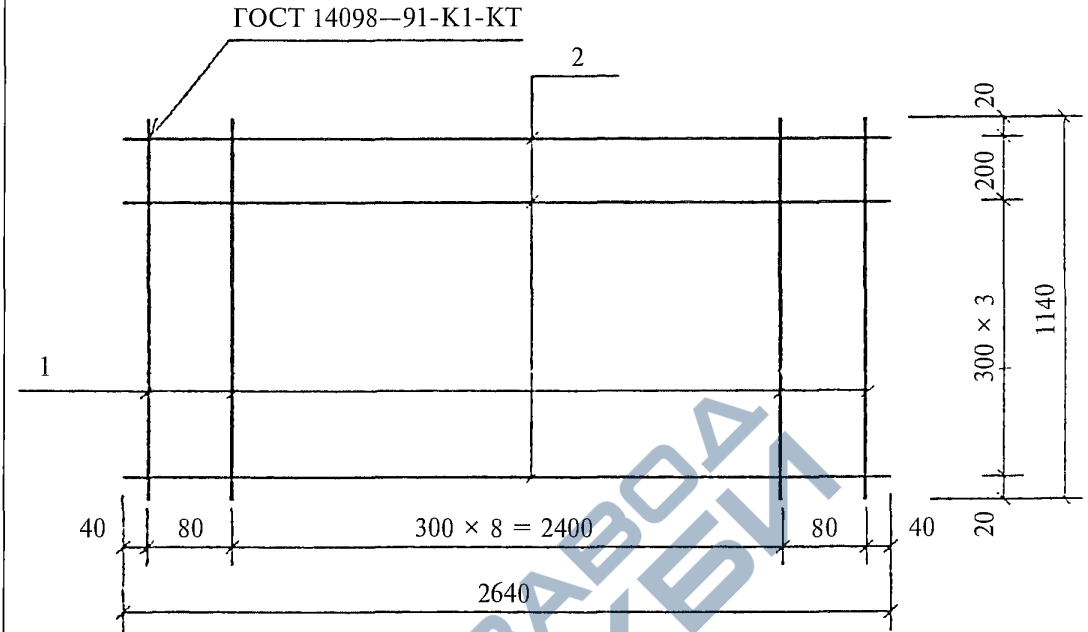
Поз. дет.	Наименование	Кол. дет.	Масса 1 дет., кг	Масса изделия, кг
1	Ø 3 Вр-I, l = 1140	11	0,06	1,64
2	Ø 3 Вр-I, l = 2610	7	0,14	

Арматура класса Вр-I по ГОСТ 6727-80.

Изм. № подл.	Взам. инв. №	Подпись и дата	1.041.1-5.2.2-3				
			Н контр.	Герман	Подпись	1 12.93	
Зав. отд.	Кодыш	Сетка СВ67	Стадия	Лист			Листов
ГИП	Герман		Р				1
Вед.инж	Баранова		ЦНИИпромзданий				
Н. сотр	Набатников						

<https://zavodjbi.com/>

<https://zavodjbi.com/>

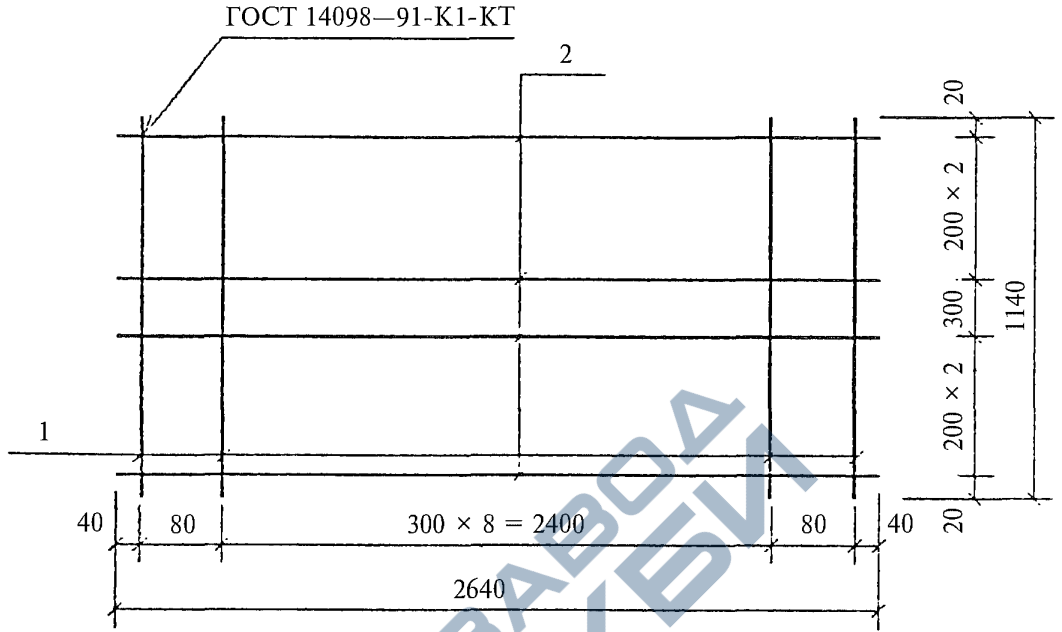


Поз. дет.	Наименование	Кол. дет.	Масса 1 дет., кг	Масса изделия, кг
1	Ø 3 Вр-I, $l = 1140$	11	0,06	3,61
2	Ø 6 А-III, $l = 2640$	5	0,59	

1. Арматура класса А-III по ГОСТ 5781—82.
2. Арматура класса Вр-I по ГОСТ 6727—80.

Изн. № подл.	Взам. инв. №	Подпись и дата	1.041.1-5.2.2-4			
			Н.контр.	Герман	Подпись	1.12.93
			Зав. отд.	Кодыш		
			ГИП	Герман		
			Вед. инж.	Баранова		
Н. сотр.	Набатников					
			Сетка СН5	Стадия	Лист	Листов
				Р		1
			https://zavodjbi.com/	ЦНИИпромзданий		

<https://zavodjbi.com/>



Поз. дет.	Наименование	Кол. дет.	Масса 1 дет., кг	Масса изделия, кг
1	Ø 3 Вр-I, l = 1140	11	0,06	2,94
2	Ø 5 Вр-I, l = 2640	6	0,38	

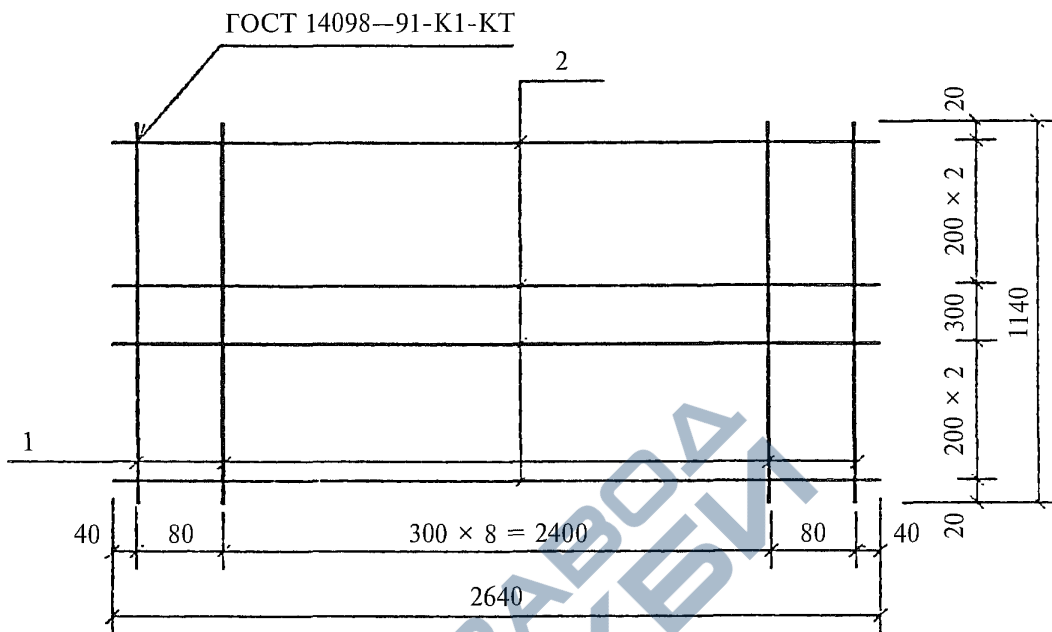
Арматура класса Вр-I по ГОСТ 6727—80.

Изн. № подл.	
Подпись и дата	
Взам изнв. №	

				1.041.1-5.2.2-5			
Н.контр.	Герман	Подпись	1.12.93	Сетка СН6	Стадия	Лист	Листов
Зав. отд.	Кодыш				Р		1
ГИП	Герман				ЦНИИпромзданий		
Вед инж	Баранова						
Н. сотр.	Набатников						

<https://zavodjbi.com/>

<https://zavodjbi.com/>



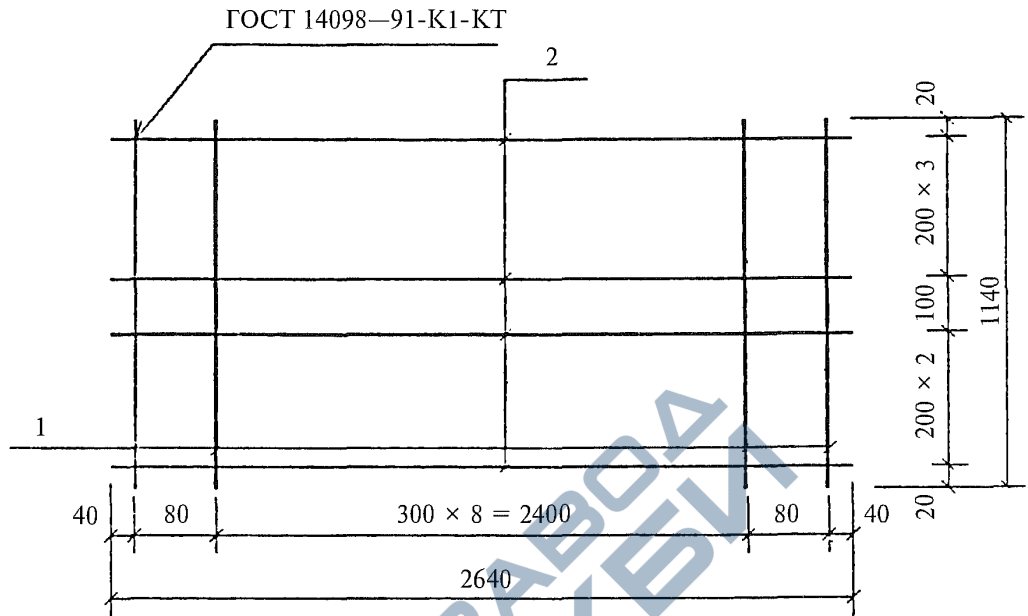
Поз. дет.	Наименование	Кол. дет.	Масса 1 дет., кг	Масса изделия, кг
1	∅ 3 Вр-I, $l = 1140$	11	0,06	6,90
2	∅ 8 А-III, $l = 2640$	6	1,04	

1. Арматура класса А-III по ГОСТ 5781-82.

2. Арматура класса Вр-I по ГОСТ 6727-80.

Взам. инв. №					1.041.1-5.2.2-6			
	Подпись и дата	Н.контр Герман		Подпись	1.12.93	Сетка СН7	Стадия	Лист
Инв № подл.		Зав. отд. Кодыш	Подпись				1.12.93	Сетка СН7
	ГИП Герман	ЦНИИпромзданий						
	Вединж Баранова							
	Н. сотр Набатников				https://zavodjbi.com/			

<https://zavodjbi.com/>



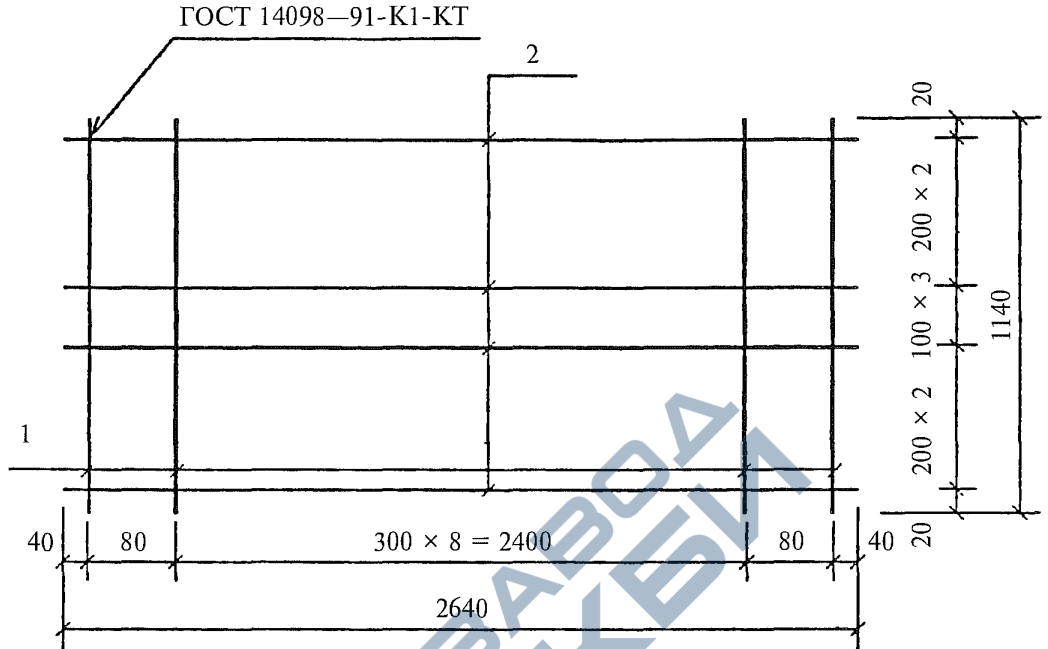
Поз. дет.	Наименование	Кол. дет.	Масса 1 дет., кг	Масса изделия, кг
1	∅ 3 Вр-I, l = 1140	11	0,06	4,79
2	∅ 6 А-III, l = 2640	7	0,59	

1. Арматура класса А-III по ГОСТ 5781—82.
2. Арматура класса Вр-I по ГОСТ 6727—80.

Инв. № подл.	Подпись и дата	Взам. инв. №	1.041.1-5.2.2-7			
			Н.контр	Герман	Подпись	
Зав. отд.	Кодыш	1.12.93	Стадия	Лист		Листов
ГИП	Герман		Р			1
Вед.инж	Баранова		Сетка СН8			
Н. согр.	Набатников					
			ЦНИИпромзданий			

<https://zavodjbi.com/>

<https://zavodjbi.com/>



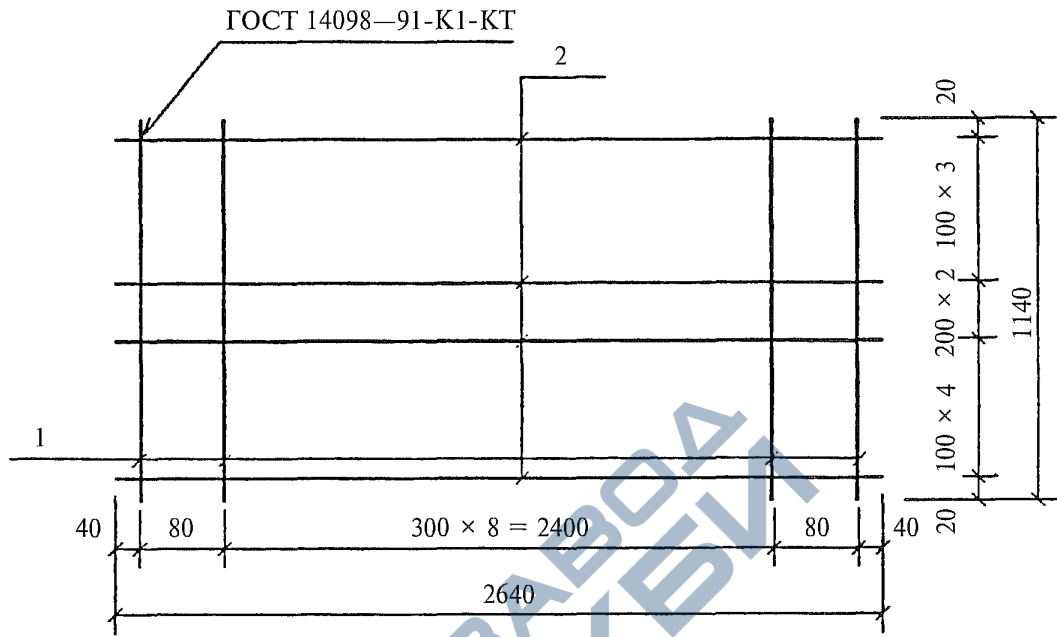
Поз. дет.	Наименование	Кол. дет.	Масса 1 дет., кг	Масса изделия, кг
1	Ø 3 Вр-I, l = 1140	11	0,06	3,70
2	Ø 5 Вр-I, l = 2640	8	0,38	

Арматура класса Вр-I по ГОСТ 6727-80.

Взам. инв. №					1.041.1-5.2.2-8					
Подпись и дата					Подпись	1.12.93	Сетка СН9	Стадия	Лист	Листов
								Р		1
Инв. № подл.					Подпись	1.12.93	Сетка СН9	ЦНИИпромзданий		

<https://zavodjbi.com/>

<https://zavodjbi.com/>



Поз. дет.	Наименование	Кол. дет.	Масса 1 дет., кг	Масса изделия, кг
1	Ø 3 Вр-I, l = 1140	11	0,06	4,46
2	Ø 5 Вр-I, l = 2640	10	0,38	

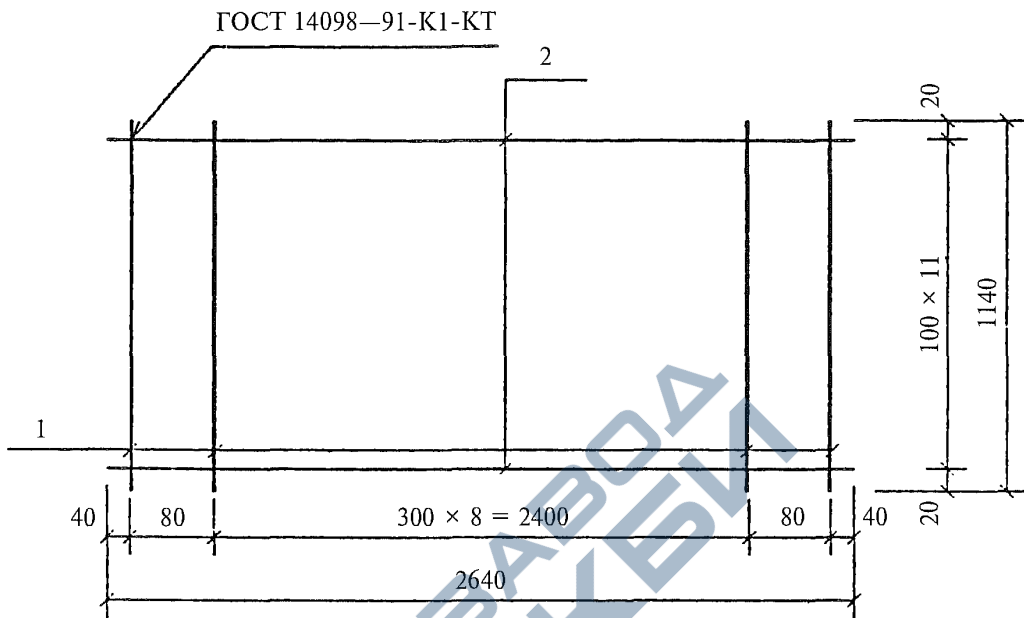
Арматура класса Вр-I по ГОСТ 6727-80.

Взам. инв. №	
Подпись и дата	
Инв. № подл.	

				1.041.1-5.2.2-9		
Н.контр.	Герман	Подпись	1.12.93	Сетка СН10		
Зав. отд.	Кодыш					
ГИП	Герман			Стадия	Лист	Листов
Вед.инж.	Баранова			Р		1
Н. сотр.	Набатников			ЦНИИпротзданий		

<https://zavodjbi.com/>

<https://zavodjbi.com/>

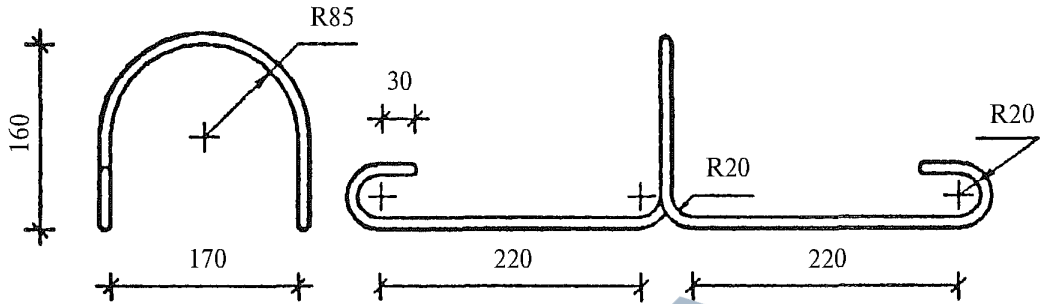


Поз. дет.	Наименование	Кол. дет.	Масса 1 дет., кг	Масса изделия, кг
1	Ø 3 Вр-I, l = 1140	11	0,06	5,22
2	Ø 5 Вр-I, l = 2640	12	0,38	

Арматура класса Вр-I по ГОСТ 6727-80.

Взам. инв. №	
Подпись и дата	
Инв. № подл.	

				1.041.1-5.2.2-10			
Н.контр.	Герман	Подпись	1.12.93	Стадия	Лист	Листов	
Зав. отд.	Кодыш			Р		1	
ГИП	Герман			Сетка СН11 ЦНИИпромзданий			
Вед.инж.	Баранова						
Н. сотр.	Набатников	https://zavodjbi.com/					



Наименование	Кол.	Масса изделия, кг
Ø10 А-I, l = 1170		0,72

Арматура класса А-I по ГОСТ 5781—82, марки стали см. п. 3.3 технических требований вып. 2.0.

Инв. № подл.	Подпись и дата	Взам. инв. №						
			1.041.1-5.2.2-11					
	Н.контр.	Герман	Подпись	1.12.93	Петля ПС1	Стадия	Лист	Листов
	Зав. отд.	Кодыш				Р		1
	ГИП	Герман				ЦНИИпромзданий		
	Вед.инж.	Баранова						
	Н. сотр.	Набатников	https://zavodjbi.com/					

<https://zavodjbi.com/>

1ПК 26.12-6РН 0-А-III -0 1ПК 26.12-10РН 0-А-III -0

Изделия арматурные

Ø 10А-I	ГОСТ 5781-82	2,88
Итого		2,88
Ø 6А-III	ГОСТ 5781-82	2,95
Итого		2,95
Ø 3Вр-I	ГОСТ 6727-80	3,58
Итого		3,58
Общий	расход	9,41

Изделия арматурные

Ø 10А-I	ГОСТ 5781-82	2,88
Итого		2,88
Ø 6А-III	ГОСТ 5781-82	4,13
Итого		4,13
Ø 3Вр-I	ГОСТ 6727-80	3,58
Итого		3,58
Общий	расход	10,59

1ПК 26.12-16РН 0-А-III -0 1ПК 26.12-4РН 0-Вр-I -0

Изделия арматурные

Ø 10А-I	ГОСТ 5781-82	2,88
Итого		2,88
Ø 8А-III	ГОСТ 5781-82	6,24
Итого		6,24
Ø 3Вр-I	ГОСТ 6727-80	3,58
Итого		3,58
Общий	расход	12,70

Изделия арматурные

Ø 10 А-I	ГОСТ 5781-82	2,88
Итого		2,88
Ø 3 Вр-I	ГОСТ 6727-80	3,58
Ø 5 Вр-I	ГОСТ 6727-80	2,28
Итого		5,86
Общий	расход	8,74

1ПК 26.12-8РН 0-Вр-I -0 1ПК 26.12-10РН 0-Вр-I -0

Изделия арматурные

Ø 10А-I	ГОСТ 5781-82	2,88
Итого		2,88
Ø 3Вр-I	ГОСТ 6727-80	3,58
Ø 5Вр-I	ГОСТ 6727-80	3,04
Итого		6,62
Общий	расход	9,50

Изделия арматурные

Ø 10А-I	ГОСТ 5781-82	2,88
Итого		2,88
Ø 3 Вр-I	ГОСТ 6727-80	3,58
Ø 5 Вр-I	ГОСТ 6727-80	3,80
Итого		7,38
Общий	расход	10,26

1ПК 26.12-13РН 0-Вр-I -0

Изделия арматурные

Ø 10А-I	ГОСТ 5781-82	2,88
Итого		2,88
Ø 3Вр-I	ГОСТ 6727-80	3,58
Ø 5Вр-I	ГОСТ 6727-80	4,56
Итого		8,14
Общий	расход	11,02

Взам. инв. №	
Подпись и дата	
Инв. № подл.	

				1.041.1-5.2.2-РС			
Н.контр.	Герман	Подпись	1.12.93	Ведомость расхода стали, кг https://zavodjbi.com/	Стадия	Лист	Листов
Зав. отд.	Кодыш				Р		1
ГИП	Герман				ЦНИИПромзданий		
Вед.инж.	Баранова						
Н. сотр.	Набатников						