

ТИПОВЫЕ КОНСТРУКЦИИ·ИЗДЕЛИЯ  
И УЗЛЫ ЗДАНИЙ И СООРУЖЕНИЙ

СЕРИЯ 1.020.1-3 пв

КОНСТРУКЦИИ КАРКАСА МЕЖВИДОВОГО  
ПРИМЕНЕНИЯ МНОГОЭТАЖНЫХ  
ОБЩЕСТВЕННЫХ ЗДАНИЙ,  
ПРОИЗВОДСТВЕННЫХ И ВСПОМОГА-  
ТЕЛЬНЫХ ЗДАНИЙ ПРОМЫШЛЕННЫХ  
ПРЕДПРИЯТИЙ ДЛЯ СТРОИТЕЛЬСТВА  
НА ПРОСАДОЧНЫХ ГРУНТАХ И НА  
ПОДРАБАТЫВАЕМЫХ ТЕРРИТОРИЯХ

ВЫПУСК 7-1

ИЗДЕЛИЯ СОЕДИНИТЕЛЬНЫЕ СТАЛЬНЫЕ  
РАБОЧИЕ ЧЕРТЕЖИ

9159-01

ТИПОВЫЕ КОНСТРУКЦИИ·ИЗДЕЛИЯ  
И УЗЛЫ ЗДАНИЙ И СООРУЖЕНИЙ

СЕРИЯ 1.020.1-3 пв

КОНСТРУКЦИИ КАРКАСА МЕЖВИДОВОГО  
ПРИМЕНЕНИЯ МНОГОЭТАЖНЫХ  
ОБЩЕСТВЕННЫХ ЗДАНИЙ,  
ПРОИЗВОДСТВЕННЫХ И ВОСПОМОГА-  
ТЕЛЬНЫХ ЗДАНИЙ ПРОМЫШЛЕННЫХ  
ПРЕДПРИЯТИЙ ДЛЯ СТРОИТЕЛЬСТВА  
НА ПРОСАДОЧНЫХ ГРУНТАХ И НА  
ПОДРАБАТЫВАЕМЫХ ТЕРРИТОРИЯХ

ВЫПУСК 7-1

ИЗДЕЛИЯ СОЕДИНИТЕЛЬНЫЕ СТАЛЬНЫЕ  
РАБОЧИЕ ЧЕРТЕЖИ

РАЗРАБОТАНЫ

КИЕВЗНИИЭП

ЗАМ. ДИРЕКТОРА *А.И. П.* ДМИТРИЕВ

НАЧ. ОТДЕЛА *В.В. Ш.* ШЕВЧЕНКО

ГЛ. ИНЖ. ПРОЕКТА *В.В. Ш.* В. НИЧИПОРЕНКО

УТВЕРЖДЕНЫ И ВВЕДЕНЫ В ДЕЙСТВИЕ  
С 1 НОЯБРЯ 1985 Г. ГОССТРОЕМ СССР  
ПРОТОКОЛ ОТ 30 ИЮНЯ 1985 Г. № АЧ-30

ФЕДОРКО ОПЕРАТОР ТЛП КОРТ ЭПЕЦ КИЕВЗНИИЭП	ОБОЗНАЧЕНИЕ	НАИМЕНОВАНИЕ	СТР.
	I.020.I-3ПВ.7-I 0010	ТЕХНИЧЕСКОЕ ОПИСАНИЕ	3
	I.020.I-3ПВ.7-I 01	ИЗДЕЛИЕ СОЕДИНИТЕЛЬНОЕ МС-57 - МС-61	4
	I.020.I-3ПВ.7-I 02	ИЗДЕЛИЕ СОЕДИНИТЕЛЬНОЕ МС-62 - МС-66	5
	I.020.I-3ПВ.7-I 03	ИЗДЕЛИЕ СОЕДИНИТЕЛЬНОЕ МС-81 - МС-85	6
	I.020.I-3ПВ.7-I 04	ИЗДЕЛИЕ СОЕДИНИТЕЛЬНОЕ МС-72 - МС-76	7
	I.020.I-3ПВ.7-I 05	ИЗДЕЛИЕ СОЕДИНИТЕЛЬНОЕ МС-92	8
	I.020.I-3ПВ.7-I 06	ИЗДЕЛИЕ СОЕДИНИТЕЛЬНОЕ МС-93	9
	I.020.I-3ПВ.7-I 07	ИЗДЕЛИЕ СОЕДИНИТЕЛЬНОЕ МС-94	10



ПОДПИСЬ И ДАТА  
 ВЗАМ РМБ ГО  
 ИЛИ № ПОДЛ

НАЧОТД	ШЕВЧЕНКО	<i>[Signature]</i>
И.КОНТР	РЕБРОВ	<i>[Signature]</i>
ГЛ СПЕЦ	ИЧИПОДЕНКО	<i>[Signature]</i>
ПРОВЕРИЛ	СКОРОБОГАТ	<i>[Signature]</i>
РАЗРАБ	ФЕДОРКО	<i>[Signature]</i>

9159/1

1.020.1-3ПВ.7-1 0000

СОДЕРЖАНИЕ

СТАДИЯ	ЛИСТ	ЛИСТОВ
Р		1

ГОСГРАЖДАНСТРОЯ  
КиевЗНИИЭП

ЭЛЕКТРОПРОЕКТИРОВАНИЕ  
 ОПЕРАТОР  
 ТИП КОРТ

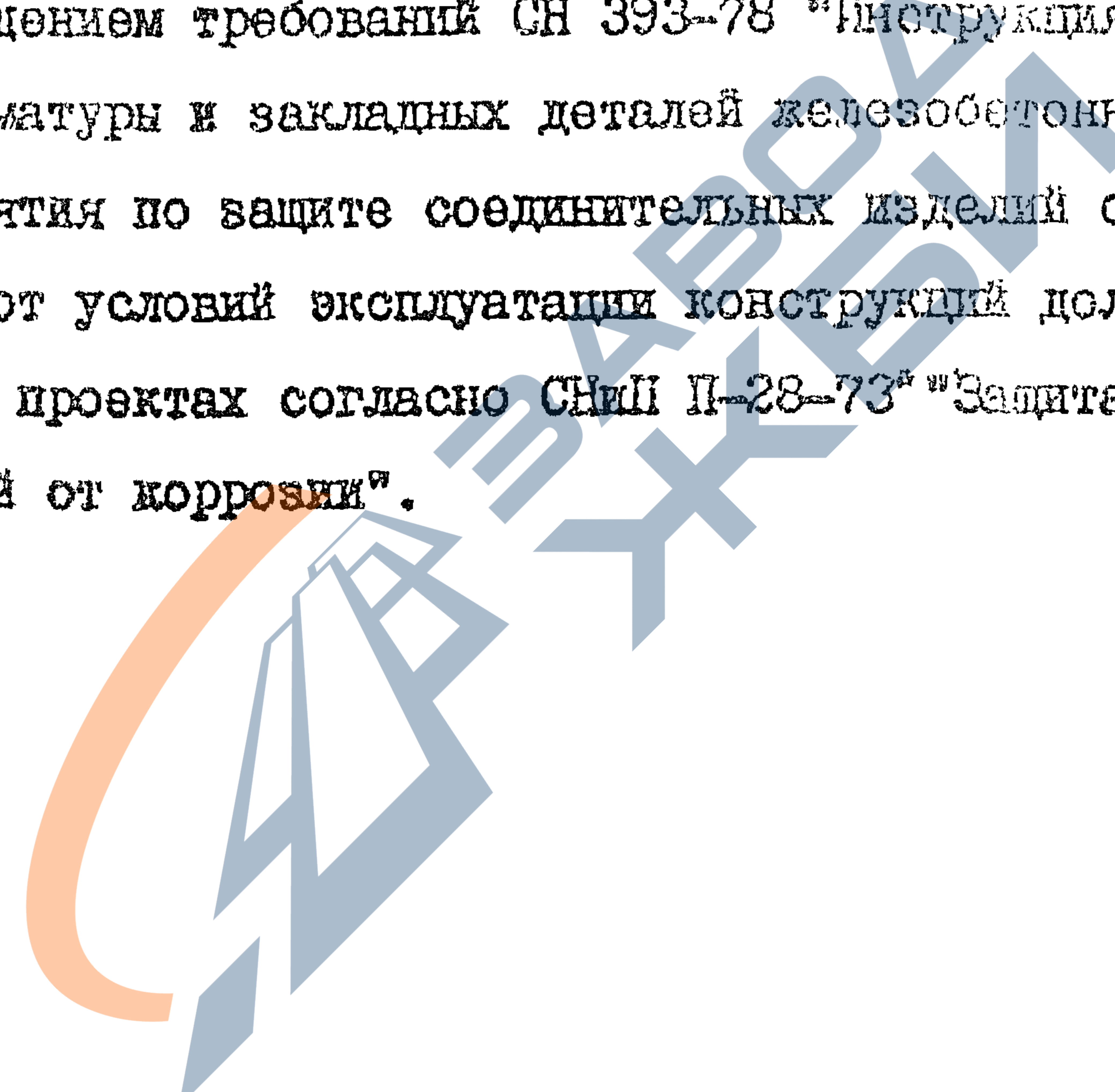
Настоящий выпуск содержит рабочие чертежи стальных соединительных изделий, предназначенных для выполнения сопряжений элементов нулевого цикла каркасных зданий.

Рабочие чертежи монтажных узлов приведены в выпуске 6-1.

В конкретных проектах должна указываться марка стали соединительных изделий в зависимости от условий строительства и эксплуатации зданий в соответствии с главой СНиП II-21-75 "Бетонные и железобетонные конструкции. Нормы проектирования".

Изготовление соединительных изделий выполняется при помощи сварки с соблюдением требований СН 393-78 "Инструкция по сварке соединений арматуры и закладных деталей железобетонных конструкций".

Мероприятия по защите соединительных изделий от коррозии в зависимости от условий эксплуатации конструкций должны приводиться в конкретных проектах согласно СНиП II-28-73\* "Защита строительных конструкций от коррозии".



ИМЯ ПОДП  
 ПОДПИСЬ И ДАТА  
 ВЗАМ. ПОДПИСЬ

9159/1

1.020.1-ЗПВ.7-1 00ТО

НАЧ ОТА	ШЕВЧЕНКО	<i>[Signature]</i>
И КОНТР	РЕБОВ	<i>[Signature]</i>
ГЛ. СПЕЦ	НИЧИПОРЕНКО	<i>[Signature]</i>
ПРОВЕРИЛ	СКОРОБОГАТ	<i>[Signature]</i>
РАЗРАБ	ФЕДЬКО	<i>[Signature]</i>

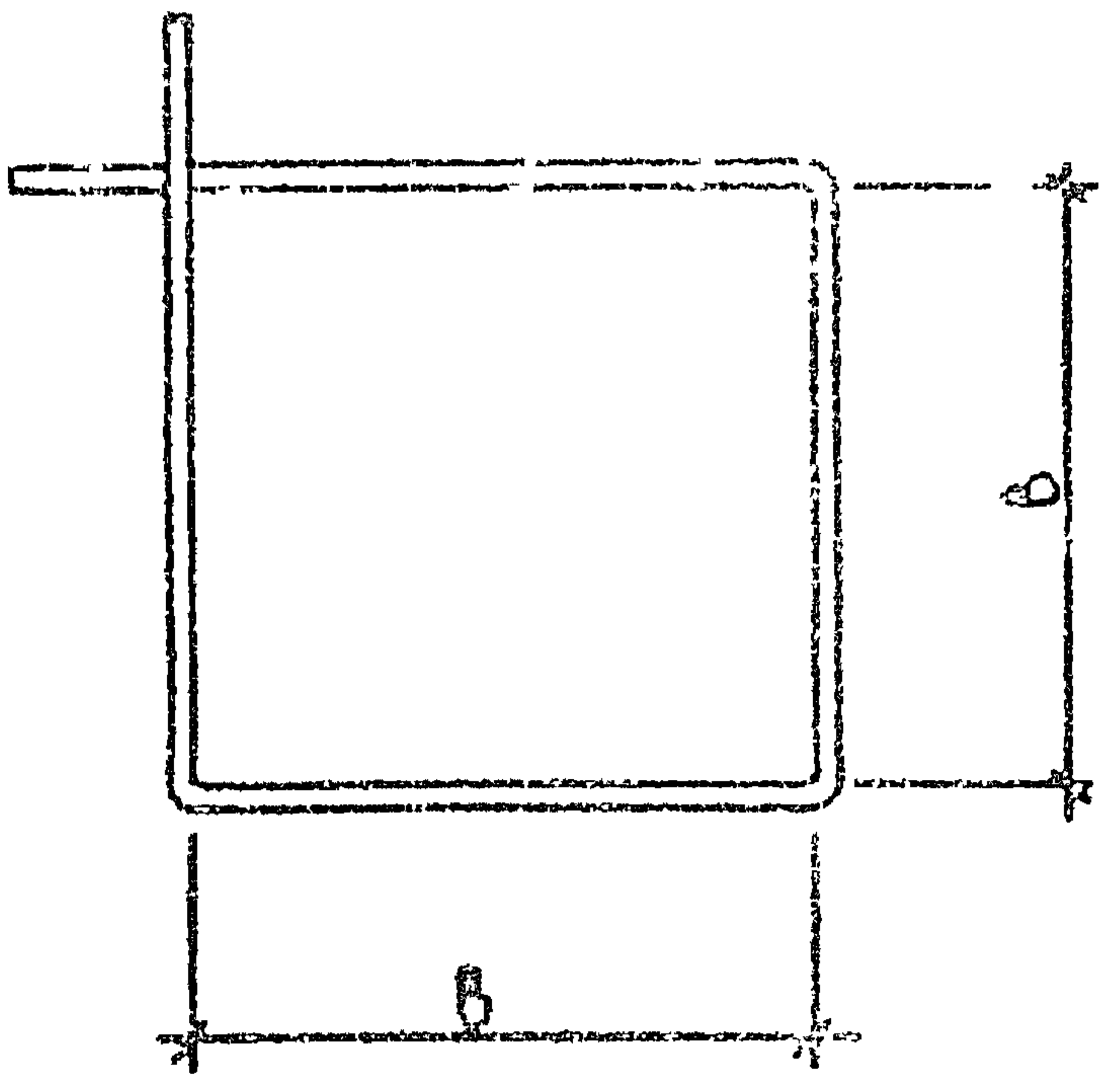
ТЕХНИЧЕСКОЕ ОПИСАНИЕ

СТАДИЯ	ЛИСТ	ЛИСТОВ
Р		1
ГОСГРАЖДАНСТРОЙ КиевЗНИИЭП		

ЭПВЦ  
КиевЗНИИЭП

СТЕРЖОК  
ТЛП КОРТ

ДЕАДКО



ОБОЗНАЧЕНИЕ	МАРКА	B, мм	Ф, КЛАСС	РАЗВЕРНУТАЯ ДЛИНА, мм	МАССА, кг
I.020.I-3ПВ.7-I 01	МС-57	220	10А-I	1090	0,67
-01	МС-58	215	10А-I	1070	0,66
-02	МС-59	210	8А-I	1030	0,41
-03	МС-60	205	8А-I	1010	0,40
-04	МС-61	205	8А-I	970	0,38

ВЗАМ. ИМБ №

ПОДПИСЬ И ДАТА

№ ПОДЛ

9159/1

1.020.1-3ПВ.7-1 01

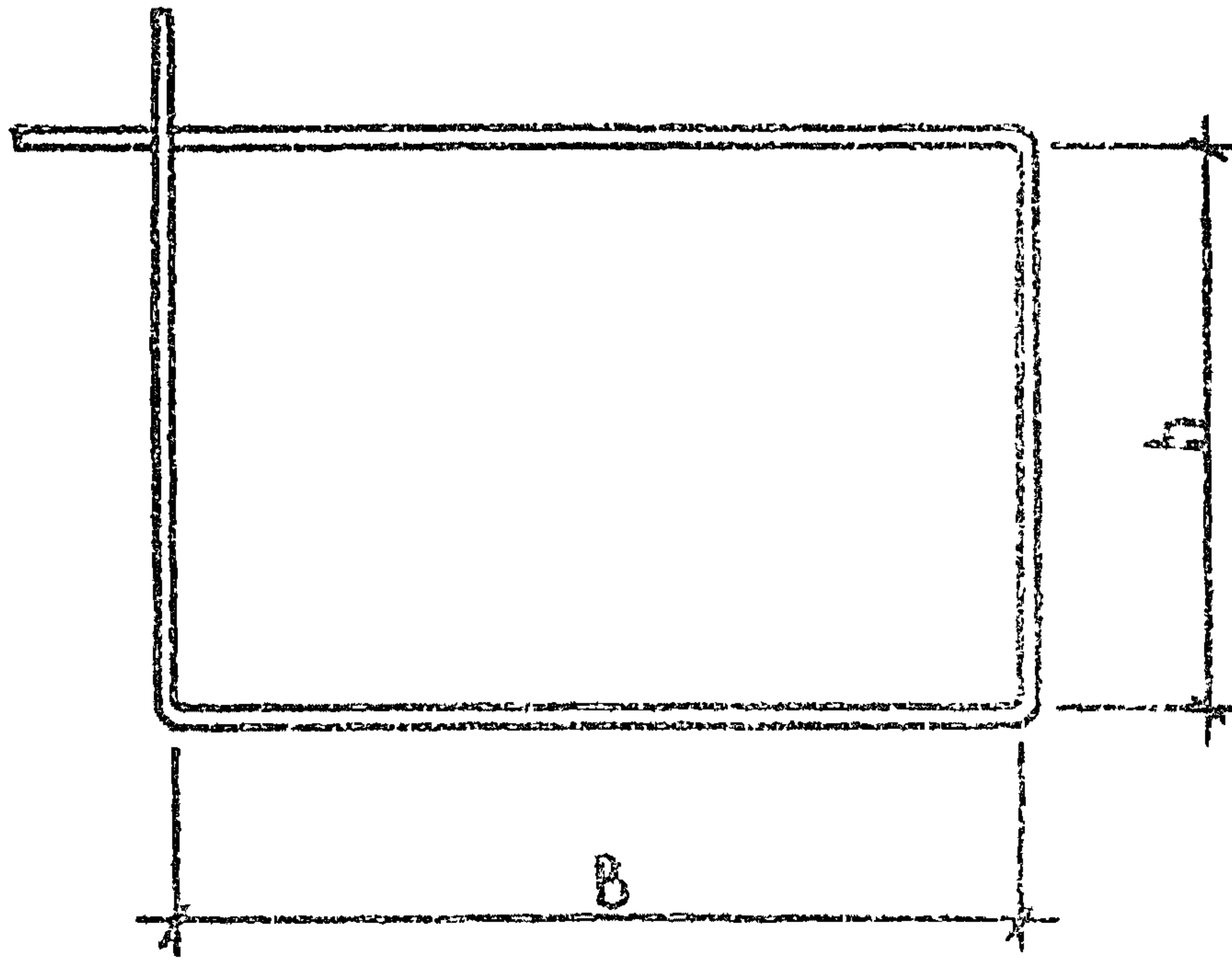
ИЗДЕЛИЕ СОЕДИНИТЕЛЬНОЕ МС-57 - МС-61			СТАДИЯ	МУСА	АВТОГРАФ
			Р	См ТАБЛ	
			ЛИСТ	ЛИСТОВ 1	
			ГОСГРАЖДАНСТРОЙ КиевЗНИИЭП		

НАЧ ОТД.	ШЕВЧЕНКО	<i>[Signature]</i>
И КОНТР	РЕБОВ	<i>[Signature]</i>
ГЛ СПЕЦ	ИВЧИПОВЕНКО	<i>[Signature]</i>
ПРОВЕРИЛ	СКОРОБОГАТ	<i>[Signature]</i>

ГОСТ 5781-82\*



ФЕДЬКО  
 ОПЕРАТОР  
 ТПП КОРТ  
 ЭПВЦ  
 КиевЗНИИЭП

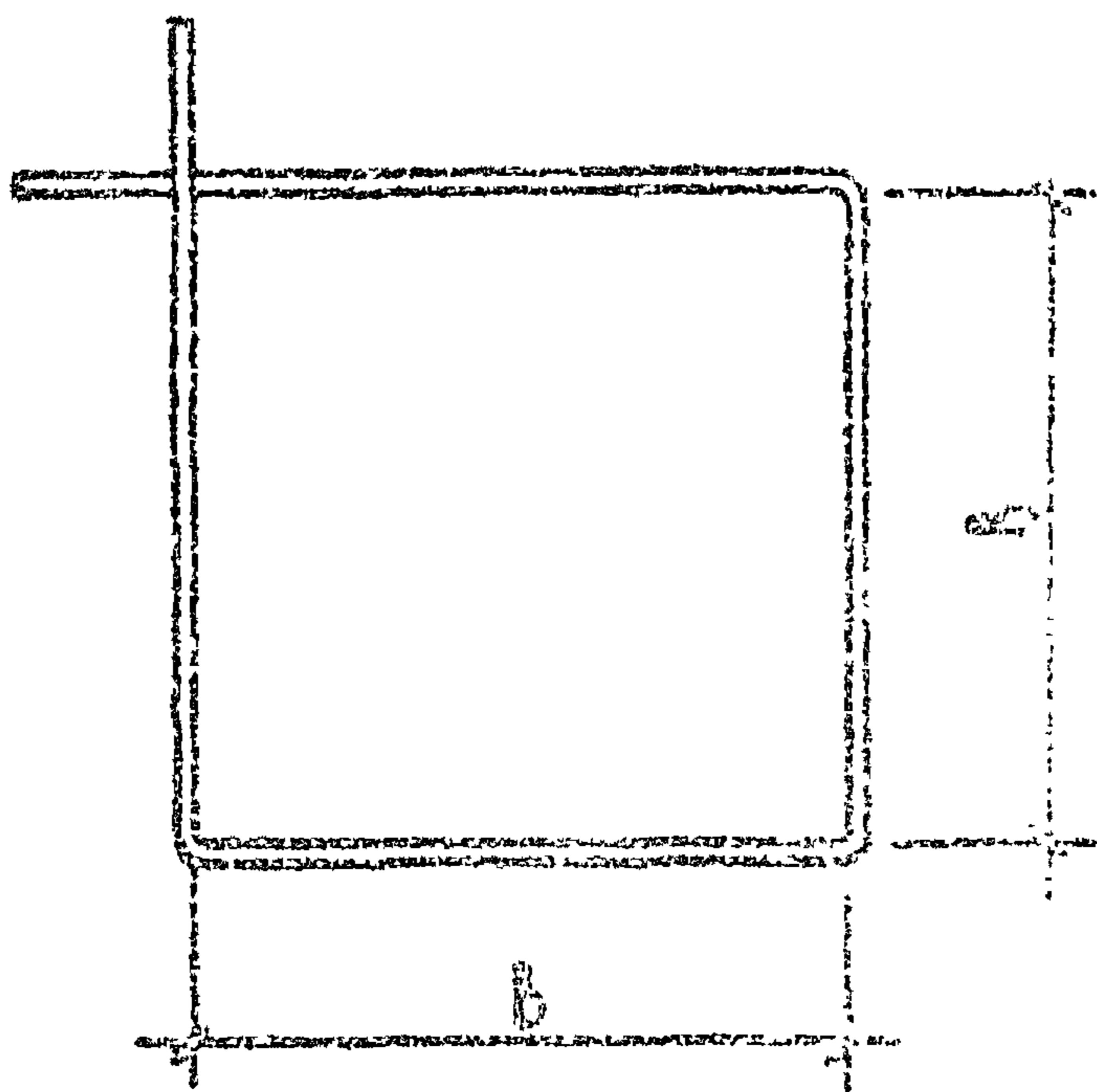


ОБОЗНАЧЕНИЕ	МАРКА	В, мм	П, мм	Ф, КЛАСС	РАЗВЕРНУТАЯ ДЛИНА, мм	МАССА, кг
I.020.1-3ПВ.7-1 03	МС-81	340	220	10А-1	1330	0,82
-01	МС-82	335	215	10А-1	1310	0,81
-02	МС-83	330	210	8А-1	1270	0,50
-03	МС-84	325	205	8А-1	1250	0,49
-04	МС-85	325	205	8А-1	1210	0,48

ИМЬ ПОДЛ  
 ПОДПИСЬ И ДАТА  
 ВЗАМ. ИМЬ №

9159/1											
I.020.1-3ПВ.7-1 03											
ИЗДЕЛИЕ СОЕДИНИТЕЛЬНОЕ МС-81 - МС-85		<table border="1"> <tr> <th>СТАДИЯ</th> <th>МАССА</th> <th>МАСШТАБ</th> </tr> <tr> <td>Р</td> <td>см табл</td> <td></td> </tr> <tr> <td>ЛИСТ</td> <td colspan="2">ЛИСТОВ</td> </tr> </table>	СТАДИЯ	МАССА	МАСШТАБ	Р	см табл		ЛИСТ	ЛИСТОВ	
СТАДИЯ	МАССА	МАСШТАБ									
Р	см табл										
ЛИСТ	ЛИСТОВ										
ГОСТ 5781-82*		ГОСГРАЖДАНСТРОЙ КиевЗНИИЭП									
НАЧОТД.	ШЕВЧЕНКО										
И.КОНТР	ДЕБРОВ										
ГЛ.СПЕЦ	НИЧИПОРЕНКО										
ПРОВЕРИЛ	СКОРОБОГАТ										
РАЗРАБ	ФЕДЬКО										

МЕЛ  
Категория  
ОПЕРАТОР  
ТРИ КОСТ  
ФЕДОКУ



ОБОЗНАЧЕНИЕ	МАРКА	В, мм	Ø, КЛАСС	РАЗВЕРНУТАЯ ДЛИНА, мм	МАССА, кг
I.020.I-3ПВ.7-I 04	MC-72	340	10A-I	1570	0,97
-01	MC-73	335	10A-I	1550	0,96
-02	MC-74	330	8A-I	1510	0,90
-03	MC-75	325	8A-I	1490	0,89
-04	MC-76	325	8A-I	1450	0,87

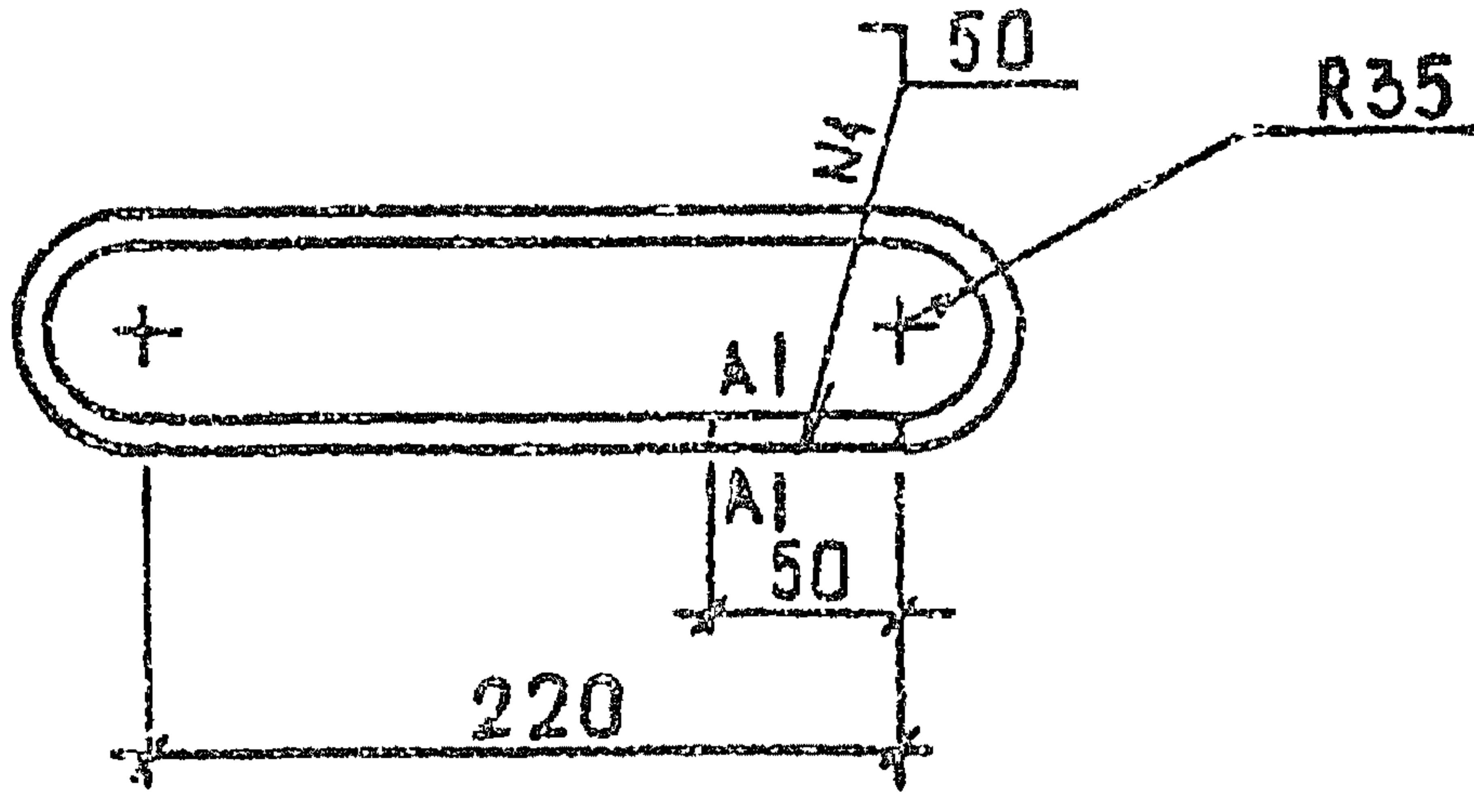
ИЗМ ПОЛУД  
ПОДПИСЬ И ДАТА  
ВЗАМ. ИМБ ИС

			9159/1		
			I.020.I-3ПВ.7-I 04		
			ИЗДЕЛИЕ СОЕДИНИТЕЛЬНОЕ MC-72 - MC-76		
			ГОУП 5781-80 <sup>Р</sup>		
КАЧОУД	ШЕВЧЕНКО	<i>[Signature]</i>	СТАДИЯ	МАССА	МАСШТАБ
И КОМПР	ШЕБРОВ	<i>[Signature]</i>	P	CM ТАБЛ	
П СПЕИ	МИЧПОРЕНКО	<i>[Signature]</i>	ЛИСТ	ЛИСТОВ	
ПРОСЕРЖИ	КОКОСОВИЧ	<i>[Signature]</i>	ГОСГРАЖДАНСТРОИ		
РАЗРАБ	ШЕВАРКО	<i>[Signature]</i>	Категория		

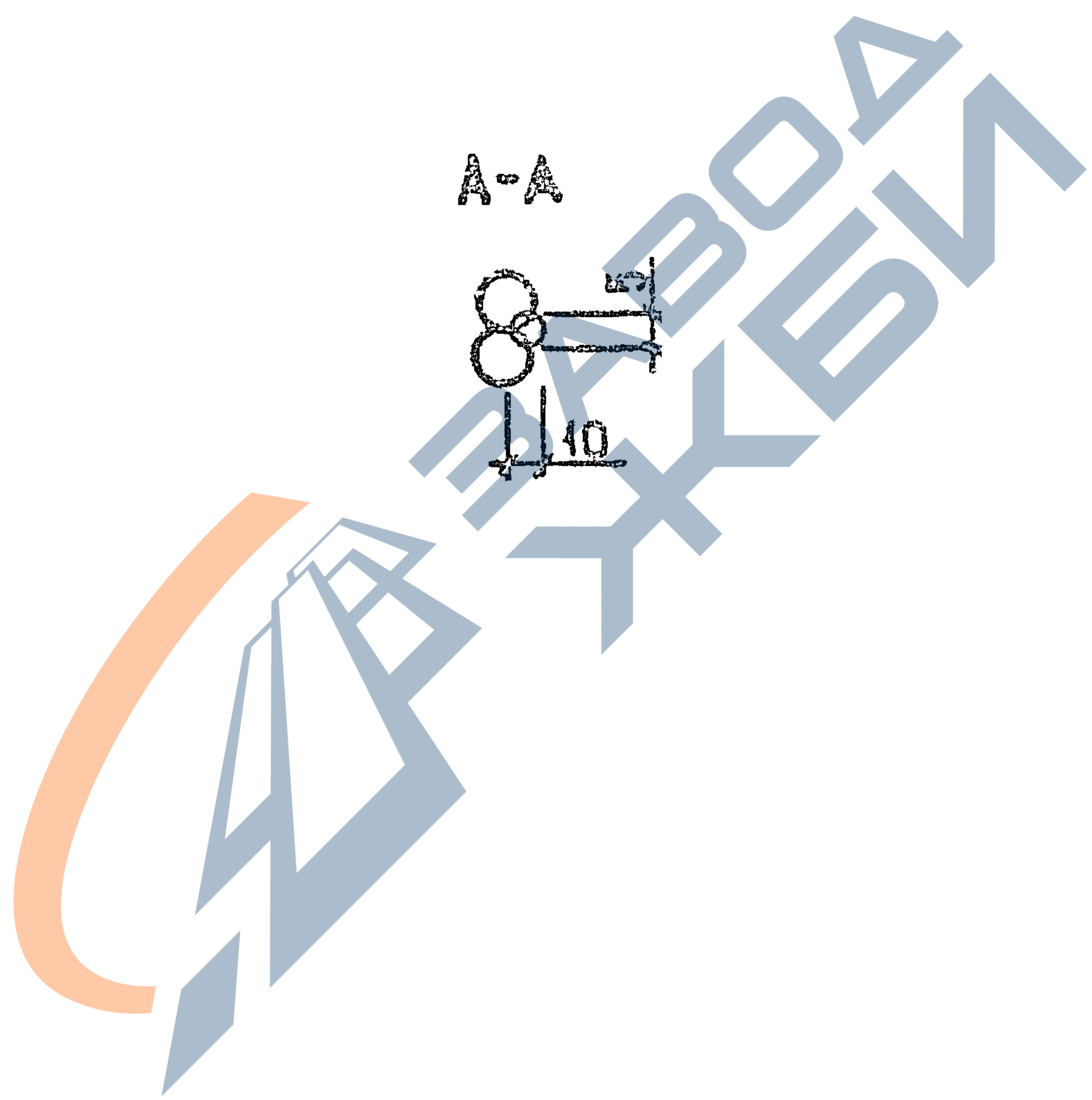
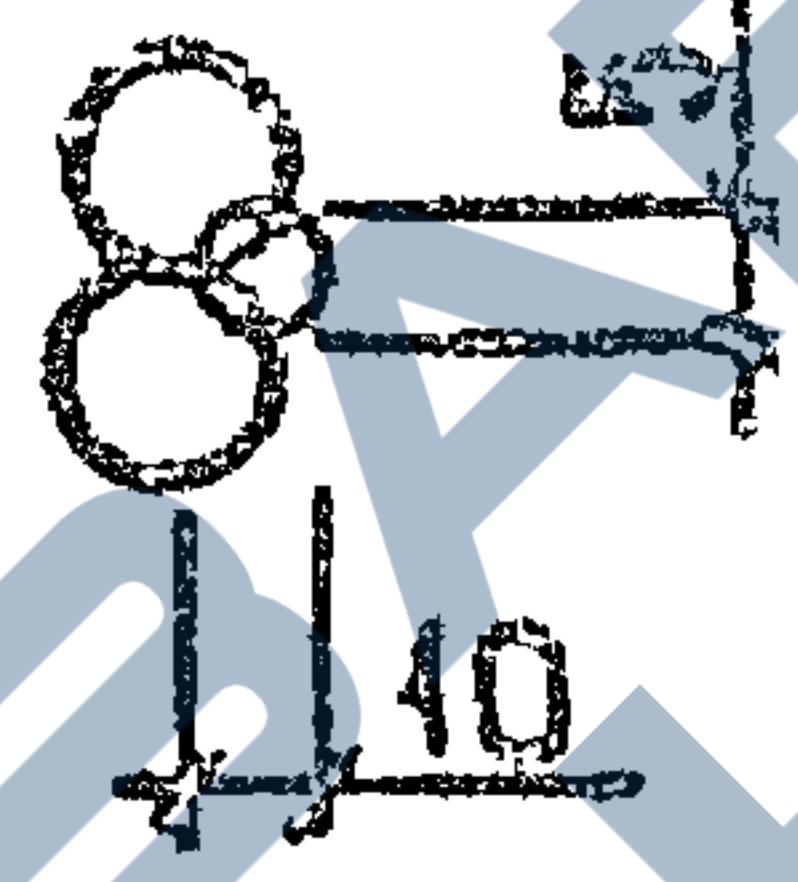
ФЕДЬКО

ОПЕРАТОР  
ТЛП КОРТ

ЭПВЦ  
КиевЗНИИЭП



A-A



9159/1

1.020.1-3ПВ.7-1 05

ИЗДЕЛИЕ  
СОЕДИНИТЕЛЬНОЕ  
МС-92

СТАДИЯ	МАССА	МАСШТАБ
Р	0,67	

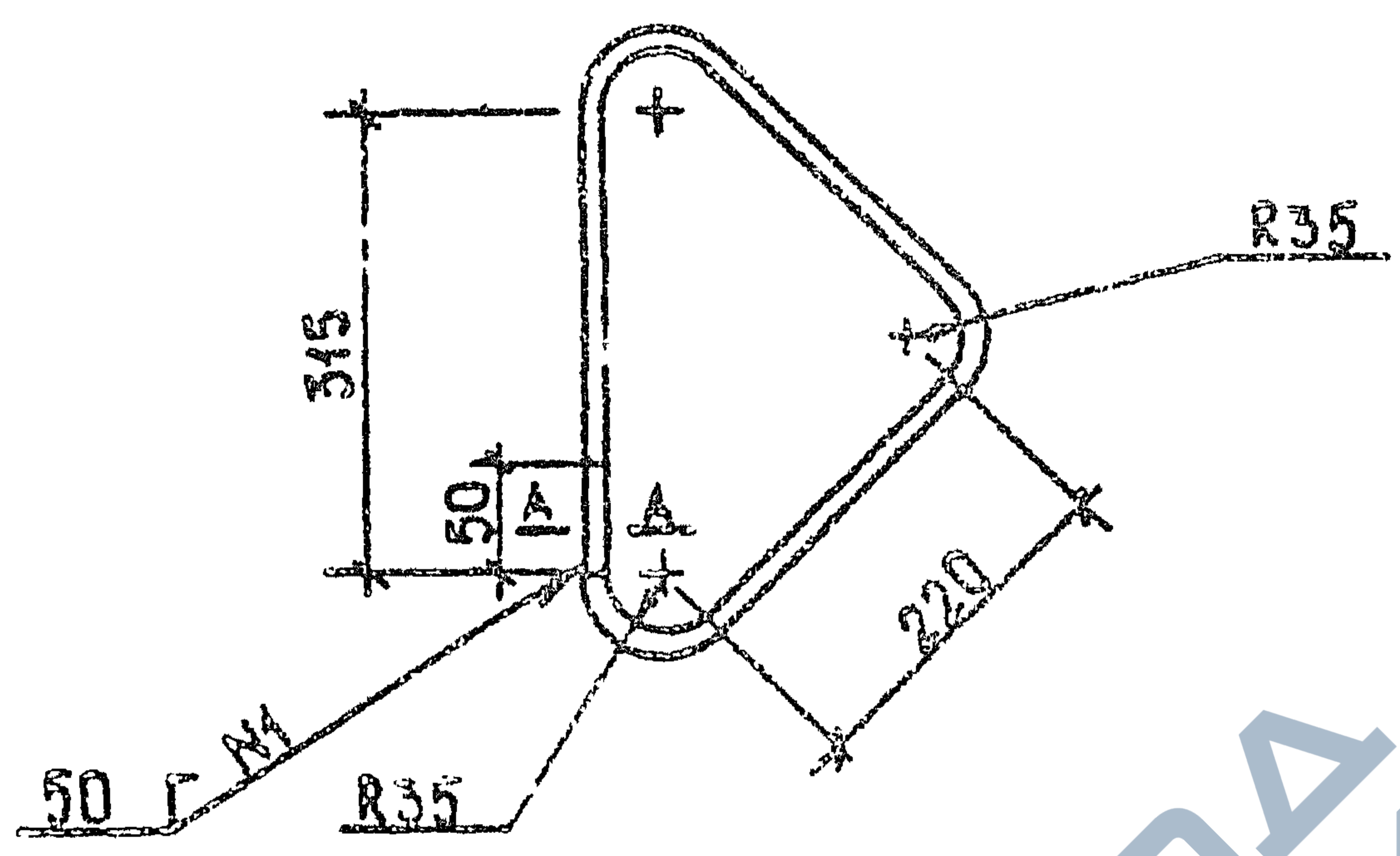
ЛИСТ      ЛИСТОВ 1

ГОСТ 5781-82<sup>М</sup>  
Ф12 А-1 L=750

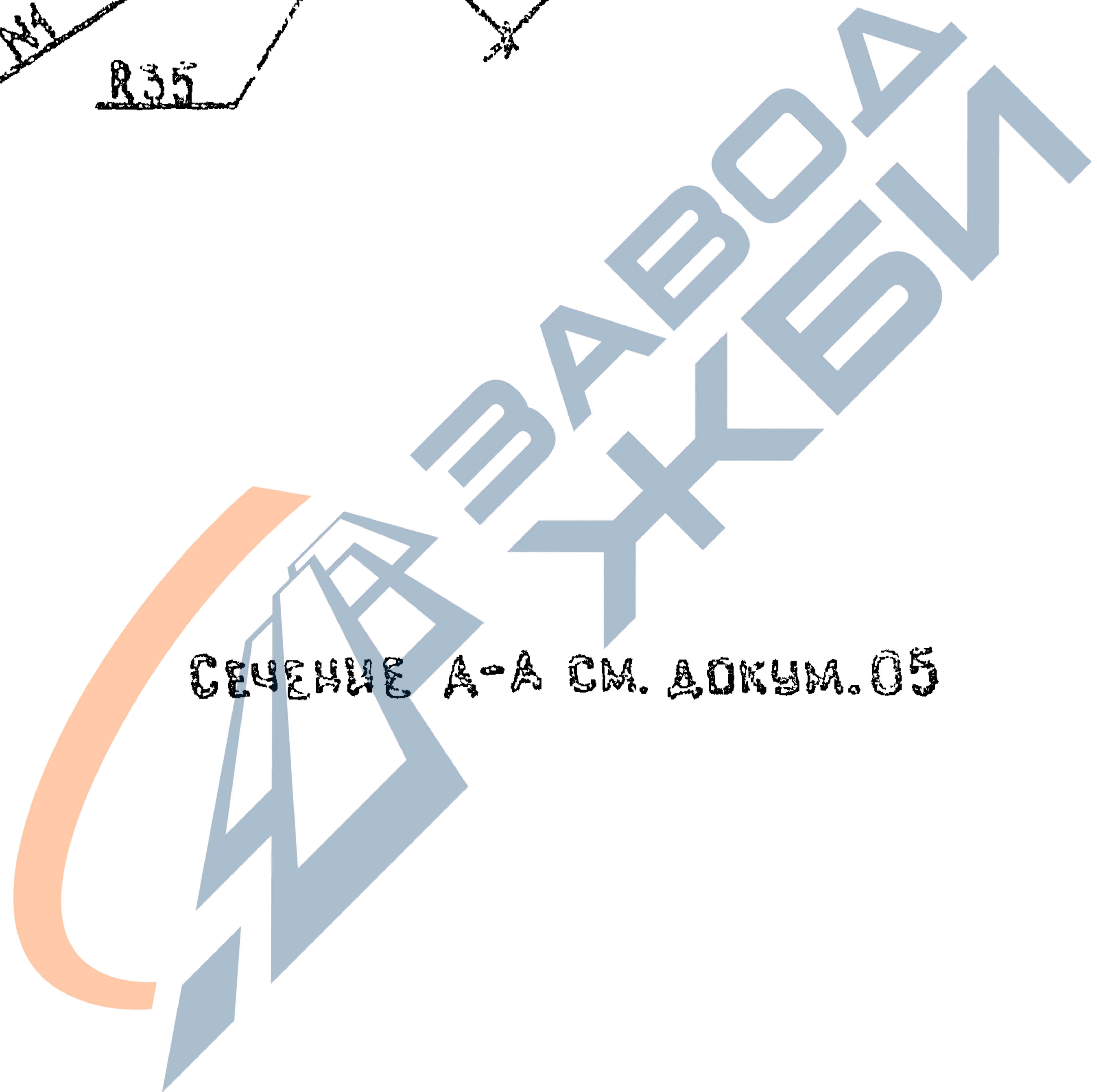
ГОСГРАЖДАНСТРОЙ  
КиевЗНИИЭП

ВЗАМ. ИМВ. №	ПОДПИСЬ И ДАТА	ВЗАМ. ИМВ. №
НАЧ.ОТД.	ШЕВЧЕНКО	
Н.КОНТР.	ДЕБРОВ	
ГЛ.СПЕЦ.	НИКИПОРЕНКО	
ПРОВЕРИЛ	СКОРДБОГАТ	
РАЗРАБ	ФЕДЬКО	

ФЕДЬКО  
 ОПЕРАТОР  
 ТЛП КОРТ  
 ОПВЦ  
 КиевЗНИИЭП



СЕЧЕНИЕ А-А СМ. ДОКУМ. 05



ИЗМ. ИЛИ ДОП.  
 ПОДПИСА И ДАТА  
 ПОЗНАЧ. ИЛИ В.И.

НАЧ. ОТД.	ШЕВЧЕНКО	<i>[Signature]</i>
И. КОМП.	ДЕВООВ	<i>[Signature]</i>
ГЛАВ. СПЕЦ.	НИЧИПОРЕНКО	<i>[Signature]</i>
ПРОЕКТАНТ	СКОРСБОГАТ	<i>[Signature]</i>
РАЗРАБ.	ФЕДЬКО	<i>[Signature]</i>

9159/1		
1. 020.1-3ПВ.7-1 06		
ИЗДЕЛИЕ СОЕДИНИТЕЛЬНОЕ МС-93	СТАДИЯ	МАССА
	Р	0,95
ГОСТ 5781-82* Ф12 А-1 L=1065	ЛИСТ	ЛИСТОВ
		4
ГОСГРАЖДАНСТРОЙ КиевЗНИИЭП		

