

ГОСУДАРСТВЕННЫЙ КОМИТЕТ ПО ГРАЖДАНСКОМУ
СТРОИТЕЛЬСТВУ И АРХИТЕКТУРЕ ПРИ ГОССТРОЕ СССР

ТИПОВЫЕ КОНСТРУКЦИИ И ДЕТАЛИ
ЗДАНИЙ И СООРУЖЕНИЙ

СЕРИЯ 1.141-1

ПАНЕЛИ ПЕРЕКРЫТИЙ
ЖЕЛЕЗОБЕТОННЫЕ МНОГОПУСТОТНЫЕ

ВЫПУСК 27

ПРЕДВАРИТЕЛЬНО НАПРЯЖЕННЫЕ ПАНЕЛИ С
КРУГЛЫМИ ПУСТОТАМИ ДЛИНОЙ 598 см,
ШИРИНОЙ 149 и 119 см, АРМ ИРОВАННЫЕ ВЫСОКО-
ПРОЧНОЙ ПРОВОЛОКОЙ ПЕРИОДИЧЕСКОГО ПРОФИЛЯ
Ø5 ВР-II С ВЫСАЖЕННЫМИ АЖКЕРНЫМИ ГОЛОВКАМИ

МЕТОД НАТЯЖЕНИЯ ЭЛЕКТРОТЕРМИЧЕСКИЙ

13144 - 03
ЦЕНА 0-62

ЦЕНТРАЛЬНЫЙ ИНСТИТУТ ТИПОВОГО ПРОЕКТИРОВАНИЯ
ГОССТРОЯ СССР

Москва, А-445, Смольная ул. 22

Сдано в печать 5 II 1975 г.

Заказ № 656

Тираж 4600 экз.

ГОСУДАРСТВЕННЫЙ КОМИТЕТ ПО ГРАЖДАНСКОМУ
СТРОИТЕЛЬСТВУ И АРХИТЕКТУРЕ ПРИ ГОССТРОЕ СССР

ТИПОВЫЕ КОНСТРУКЦИИ И ДЕТАЛИ
ЗДАНИЙ И СООРУЖЕНИЙ

СЕРИЯ 1.141-1

ПАНЕЛИ ПЕРЕКРЫТИЙ
ЖЕЛЕЗОБЕТОННЫЕ МНОГОПУСТОТНЫЕ

ВЫПУСК 27

ПРЕДВАРИТЕЛЬНО НАПРЯЖЕННЫЕ ПАНЕЛИ С
КРУГЛЫМИ ПУСТОТАМИ ДЛИНОЙ 598 СМ,
ШИРИНОЙ 149 и 119 СМ, АРМАРОВАННЫЕ ВЫСОКО-
ПРОЧНОЙ ПРОВОЛОКОЙ ПЕРИОДИЧЕСКОГО ПРОФИЛЯ
Ø5 ВР-II С ВЫСАЖЕННЫМИ АНКЕРНЫМИ ГОЛОВКАМИ

МЕТОД НАТЯЖЕНИЯ ЭЛЕКТРОТЕРМИЧЕСКИЙ

РАЗРАБОТАНЫ ЦНИИЭП ЖИЛИЩА
ГОСУДАРСТВЕННОГО КОМИТЕТА ПО
ГРАЖДАНСКОМУ СТРОИТЕЛЬСТВУ И
АРХИТЕКТУРЕ ПРИ ГОССТРОЕ СССР
СОВМЕСТНО С НИИЖБ ГОССТРОЯ СССР

УТВЕРЖДЕНЫ И ВВЕДЕНЫ В
ДЕЙСТВИЕ ГОСГРАЖДАНСТРОЕМ ПРИ
ГОССТРОЕ СССР с 1 ДЕКАБРЯ 1974г
ПРИКАЗ №225 от 25 ОКТЯБРЯ 1974г

13144-03 2

	Лист	Стр.
СОДЕРЖАНИЕ	С1;С2	2;3
Пояснительная записка	П1-П4	4-7
Рабочие чертежи:		
Панели перекрытий железобетонные многопустотные		
Предварительно напряженные панели, армированные		
высокопрочной проволокой периодического профиля		
φ 5 Вр II с высаженными анкерными головками:		
5980 × 1490 × 220 ПК4-60.15	1;2	8;9
5980 × 1190 × 220 ПК4-60.12	3;4	10;11
5980 × 1490 × 220 ПК6-60.15	5;6	12;13
5980 × 1190 × 220 ПК6-60.12	7;8	14;15
5980 × 1490 × 220 ПК8-60.15	9;10	16;17
5980 × 1190 × 220 ПК8-60.12	11;12	18;19
Детали 1, 2, 3	13	20
Деталь 4	14	21
Детали 5, 6, 7	15	22
Детали 8, 9, 10	16	23
Деталь 11	17	24

ТК	СОДЕРЖАНИЕ	СЕРИЯ 1.141-1
1974		ВЫПУСК Лист 27 С1

	ЛИСТ	СТР.
ДЕТАЛЬ 12	18	25
ПРЕДВАРИТЕЛЬНО НАПРЯЖЕННЫЕ ПЯЕЛИ, АРМИРОВАННЫЕ ВЫСОКОПРОЧНОЙ ПРОВОЛОКОЙ, ПЕРИОДИЧЕСКОГО ПРОФИЛЯ $\phi 5B_{pII}$ С ВЫСАЖЕННЫМИ АНКЕРНЫМИ ГОЛОВКАМИ С ЗАДЕЛАННЫМИ ТОРЦАМИ	19	26
ТОЖЕ - ТЕХНИЧЕСКИЕ УКАЗАНИЯ	20	27
ДАННЫЕ ДЛЯ ИСПЫТАНИЙ ПК4-60.15	21	28
ТОЖЕ ПК4-60.12	22	29
" ПК6-60.15	23	30
" ПК6-60.12	24	31
" ПК8-60.15	25	32
" ПК8-60.12	26	33
НАПРЯГАЕМАЯ ПРОВОЛОКА $5B_{pII} 60r$		
ПЕТАИ: П12-1	27	34
КАРКАСЫ: К15-2; К15-4; К17-5	28	35
КОРЫТООБРАЗНЫЕ СЕТКИ: Н15-6-5; Н12-6-5	29	36
КОРЫТООБРАЗНЫЕ СЕТКИ: Н15-6-6; Н12-6-6	30	37
СЕТКИ: С15; С12	31	38
СЕТКИ: С14-59; С11-59	32	39

ТК

1974

СОДЕРЖАНИЕ

СЕРИЯ
1.141-1ВЫПУСК ЛИСТ
27 С2

13144-03 4

Настоящим выпуском следует пользоваться совместно с выпуском "0", где приведена общая часть пояснительной записки.

В выпуск включены рабочие чертежи предварительно напряженных панелей с круглыми пустотами длиной 598 см, шириной 149 и 119 см, армированные высокопрочной проволокой периодического профиля из стали класса Вр-П с высаженными анкерными головками.

Панели армированы высокопрочной проволокой периодического профиля ϕ 5Вр-П (ГОСТ 8480-63), $R_a^H = 16000 \text{ кг/см}^2$, $R_a = 10200 \text{ кг/см}^2$, натяжение проволок принято электротермическим способом.

Нагрев проволоочной арматуры должен систематически контролироваться приборами. Температура нагрева не должна превышать 500°C , время нагрева не более 15-20 сек.

При электронагреве проволок в пределах $400-500^\circ\text{C}$ принято снижение величин нормативного и расчетного сопротивлений стали на 10%.

Контроль механических свойств проволок до и после нагрева, натяжения и охлаждения должен производиться систематически (на одном изделии из 100).

Панели рассчитаны исходя из второй категории трещиностойкости. Проектная марка бетона по прочности на сжатие принята 200. Кубиковая прочность бетона при его обхвате - не ниже

ТК	Пояснительная записка	Серия 1.141-1	
1974		Выпуск 27	Лист П1

140 кг/см².

Бетон для панелей должен изготавливаться на фракционированном, незагрязненном щебне из скальных горных пород типа гранита, известняка; применение песчано-гравийной смеси не допускается.

Защитный слой до низа рабочей арматуры принят 20 мм, что удовлетворяет конструктивные требования и обеспечивает предел огнестойкости в I час, требуемый СНиП П-А.5-70 для жилых зданий I степени огнестойкости. Нижняя поверхность панелей должна быть подготовлена под окраску.

Величины контролируемых предварительных напряжений в арматуре σ_0 определялись исходя из принятой на заводах поточно-агрегатной или конвейерной технологии с натяжением арматуры на упоры.

В табл. I даны принятые в расчетах значения предварительных напряжений в арматуре и потери напряжений до и после обжатия бетона.

На рабочих чертежах наряду со значениями σ_0 приведены величины $\Delta \sigma_0$ - допустимого превышения величины предварительного напряжения.

Маркировка напрягаемых проволок принята открытой, например, 5ВрП60г обозначает:

5 - диаметр проволоки, ВрП - класс стали,

60 - длина проволоки, г - высаженные анкерные головки.

Концы напрягаемой арматуры должны быть защищены слоем раствора не менее 5 мм.

Верхние сетки приняты по ГОСТ 8478-66 "Сетки сварные для армирования железобетонных конструкций".

ТК

ПОЯСНИТЕЛЬНАЯ ЗАПИСКА

1974

СЕРИЯ
1.141-1

ИЗДАНИЕ	ЛИСТ
27	112

13144-03 6

Корытообразные сержни приэпорных сеток марок "Н" приняты из обыкновенной арматурной проволоки периодического профиля класса Вр-I по ТУ 14-4-9-71 "Проволока стальная низкоуглеродистая периодического профиля для железобетонных конструкций", ϕ 4 мм.

При отсутствии проволоки указанного класса допускается применение обыкновенной арматурной проволоки класса В-I ϕ 5 мм.

В соответствии с ГОСТ 380-71 для подъемных петель следует применять горячекатаную арматурную сталь класса А-I марок ВСт.Зсп2 и ВСт.Зпс2. Сталь марки ВСт.Зпс2 в случаях монтажа конструкций при температуре минус 40°C и ниже не применять.

Условные обозначения арматурных сталей в рабочих чертежах приняты по СНиП I-B.4-62.

Каждой панели присвоена определенная марка, так например, ПК8-60.15 обозначает панель с круглыми пустотами под расчетную нагрузку 800 кг/м^2 (без учета собственного веса панели), длиной 598 см и шириной 149 см.

х х х

Для серийного изготовления панелей настоящего выпуска должна быть изготовлена опытная партия, подлежащая проверке и испытаниям по программе НИИЖБ Госстроя СССР.

ТК	Пояснительная записка	СЕРИЯ 1.141-1	
1974		выпуск 27	лист ПЗ

13144-03

ВЕЛИЧИНЫ ПРЕДВАРИТЕЛЬНЫХ НАПРЯЖЕНИЙ И ПОТЕРЬ НАПРЯЖЕНИЙ В АРМАТУРЕ

ТАБЛИЦА 1

Вид армирования панелей	Марки панелей	Предварительное напряжение арматуры учитываемое при назначении длины заготовки σ_0 кг/см ²	Потери предварительного напряжения до обжатия бетона кг/см			Величина остаточного предварительного напряжения перед бетонированием кг/м ²	Потери предварительного напряжения после обжатия бетона кг/см	
			Релаксация напряжений	Деформация анкеров устройств	Деформация поддона		Усадка бетона	Ползучесть бетона
Высокопрочная проволока периодического профиля $\phi 5$ Вр II с вышенными анкерными головками	ПК4-60.15	7900	383	600	300	6617	400	151
	ПК4-60.12							174
	ПК6-60.15	8500	505	600	300	7095	400	247
	ПК6-60.12							273
	ПК8-60.15	8500	505	600	300	7095	400	359
	ПК8-60.12							383

Допустимое предельное отклонение предварительного напряжения $\Delta \sigma_0 = 870$ кг/см²

МЕТОД НАТЯЖЕНИЯ — ЭЛЕКТРОТЕРМИЧЕСКИЙ

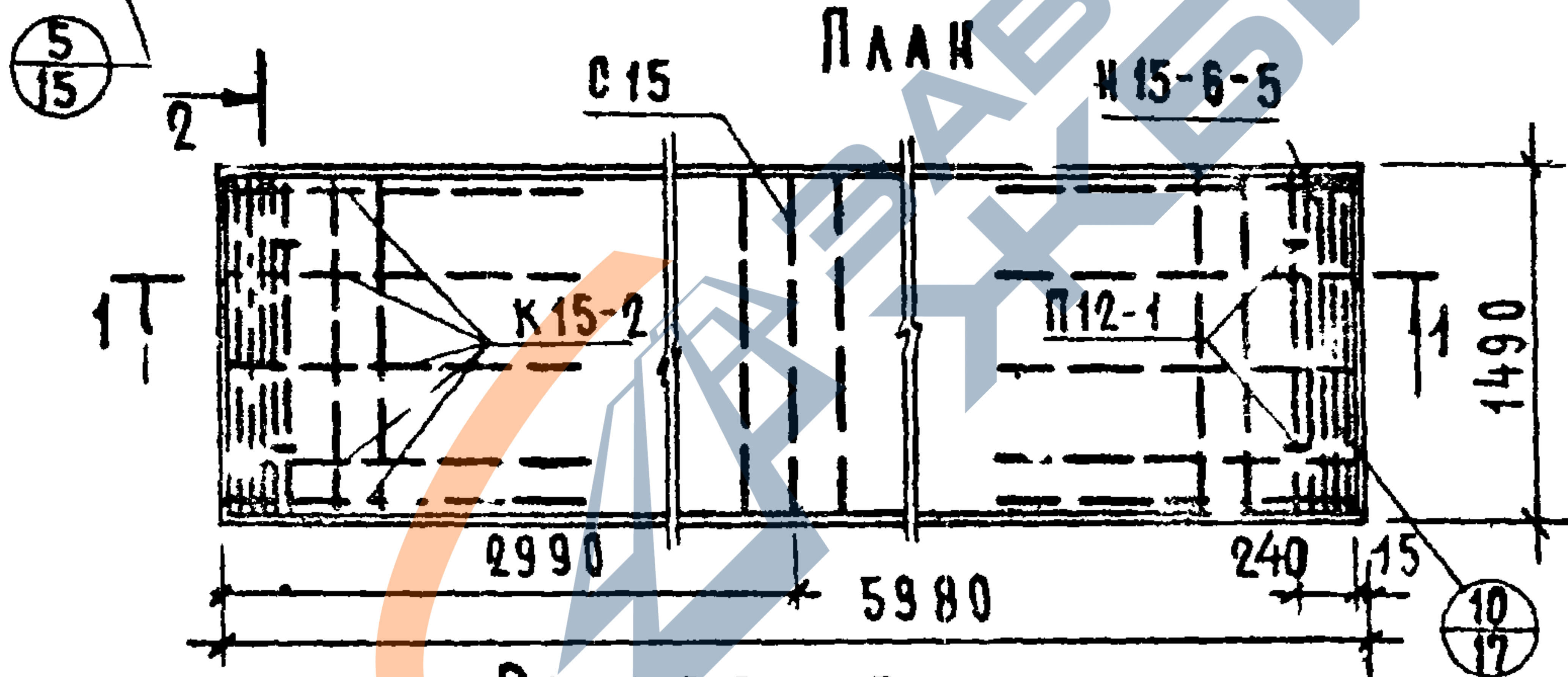
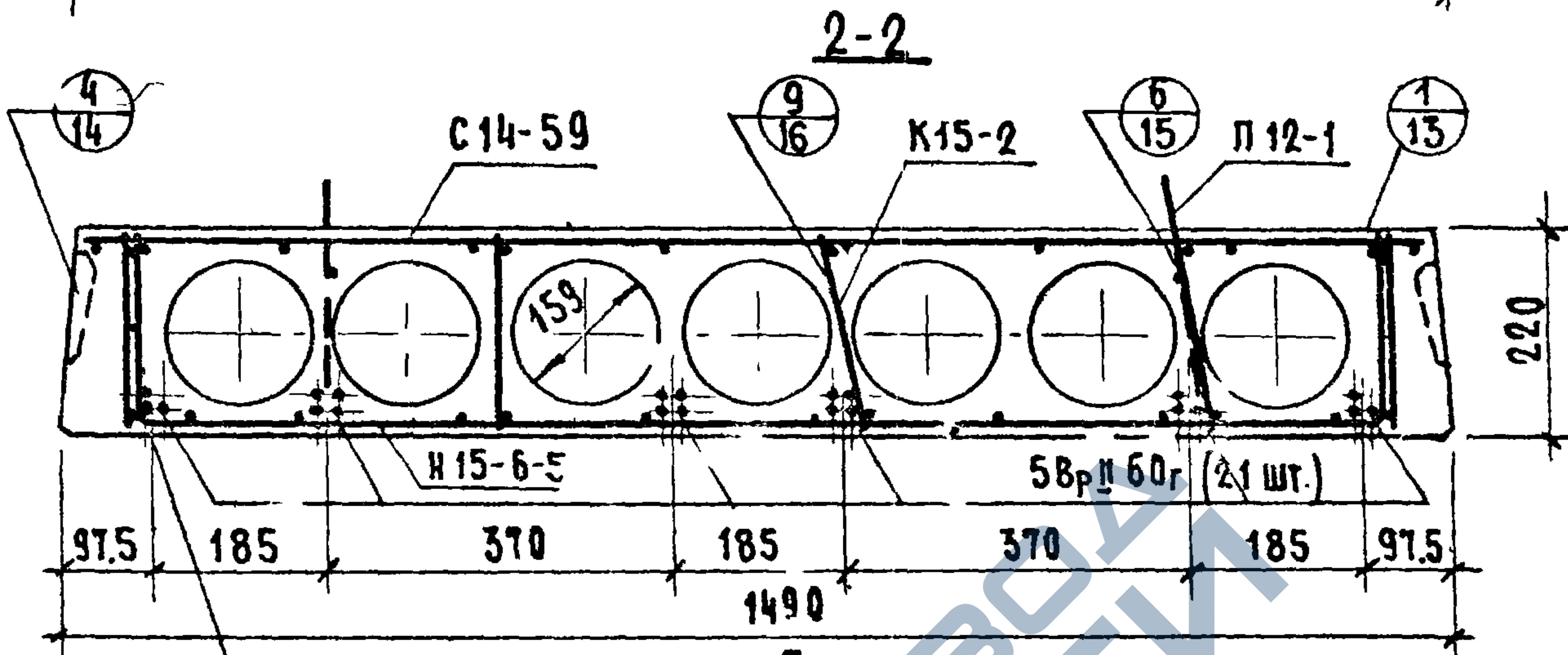
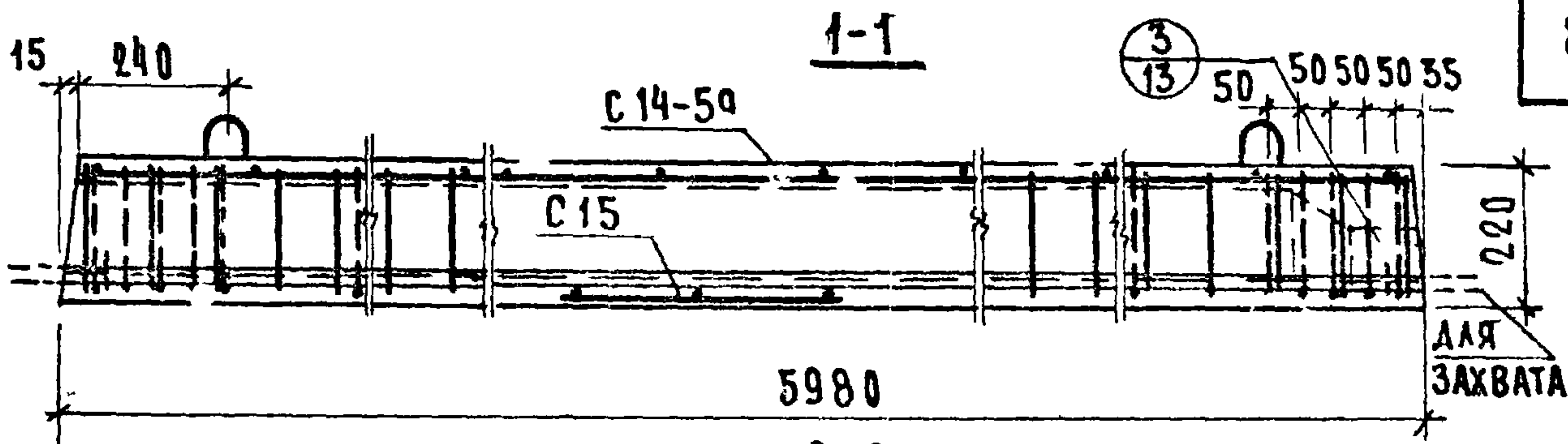
ТК

1974

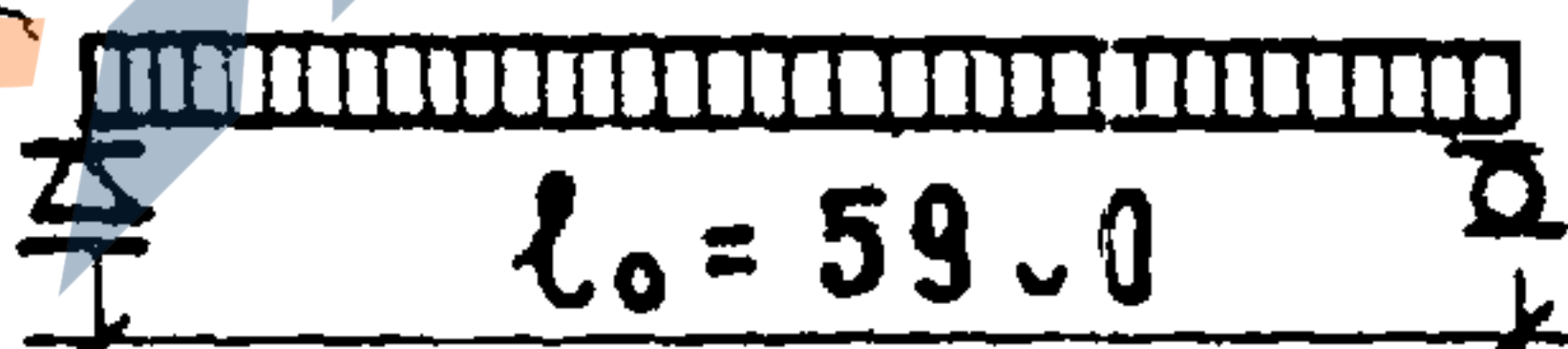
ПОЯСНИТЕЛЬНАЯ ЗАПИСКА

СЕРИЯ
1.14.1-1ВЫПУСК ЛИСТ
27 П4

13144-03 В



РАСЧЕТНАЯ СХЕМА



РАСЧЕТНАЯ НАГРУЗКА (БЕЗ УЧЕТА СОБСТВЕННОГО ВЕСА) — 450 КГ/М²
НАГРУЗКИ (ВКЛЮЧАЮЩИЕ СОБСТВЕННЫЙ ВЕС ПАНЕЛИ) КГ/М²:
 РАСЧЕТНАЯ НАГРУЗКА ПО НЕСУЩЕЙ СПОСОБНОСТИ — 780
 НОРМАТИВНАЯ НАГРУЗКА — 660
 НОРМАТИВНЫЕ НАГРУЗКИ ПРИ РАСЧЕТЕ ПРОГИБА:
 ДЛИТЕЛЬНО ДЕЙСТВУЮЩАЯ — 510
 КРАТКОВРЕМЕННО ДЕЙСТВУЮЩАЯ — 150
 РАСЧЕТНЫЙ ПРОГИБ С УЧЕТОМ ДЛИТЕЛЬНОГО ДЕЙСТВИЯ НАГРУЗКИ 1140^{с.о.}

ПРИМЕЧАНИЕ ДАННЫЙ ЛИСТ РАССМАТРИВАТЬ СОВМЕСТНО С ЛИСТОМ 2.

МЕТОД НАТЯЖЕНИЯ — ЭЛЕКТРОТЕРМИЧЕСКИЙ

ТК	Предварительно напряженная панель ПК4-60.15, армированная высокопрочной проволокой периодического профиля ϕ 5Вр-II с высаженными анкерными головками	СЕРИЯ 1.141-1	
		ВЫПУСК 27	ЛИСТ 1

ХАРАКТЕРИСТИКА ИЗДЕЛИЯ	
ВЕС, КГ	2800
ОБЪЕМ БЕТОНА, М ³	1,121
ПРИВЕДЕННАЯ ТОЛЩИНА БЕТОНА, СМ	12,6
ВЕС СТАЛИ, КГ	37,59
РАСХОД СТАЛИ НА 1 М ² ИЗДЕЛИЯ, КГ	4,22
РАСХОД СТАЛИ НА 1 М ³ БЕТОНА, КГ	33,5
ПРОЕКТНАЯ МАРКА БЕТОНА ПО ПРОЧНОСТИ НА СЖАТИЕ	200
КУБИКОВАЯ ПРОЧНОСТЬ БЕТОНА ПРИ ЕГО ОБЖАТИИ В КГ/СМ ² , НЕ НИЖЕ	140

СПЕЦИФИКАЦИЯ СТАЛЬНЫХ ЭЛЕМЕНТОВ				
МАРКИ	КОЛИЧ	ВЕС, КГ		НН ЛИСТОВ
		1 ЭЛЕМЕНТА	ОБЩИЙ	
5 Вр II 60 г	21	0,92	19,32	27
К15-5-5	2	2,14	4,28	29
С14-59	1	4,59	4,59	32
К15-2	10	0,41	4,10	28
С15	1	0,70	0,70	31
П12-1	4	1,15	4,60	27
		ИТОГО	37,59	

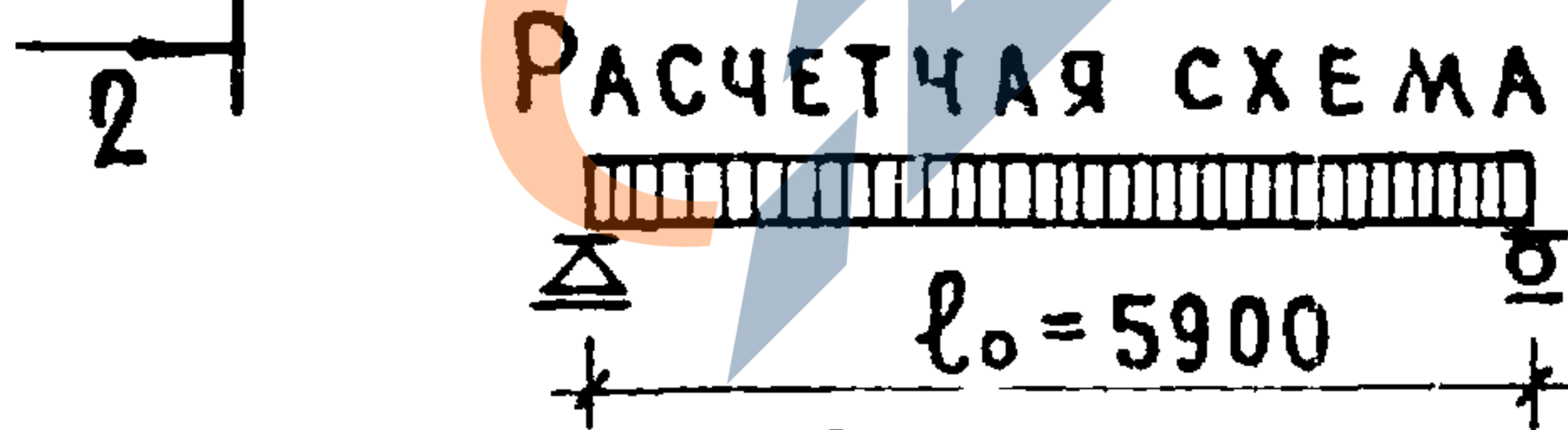
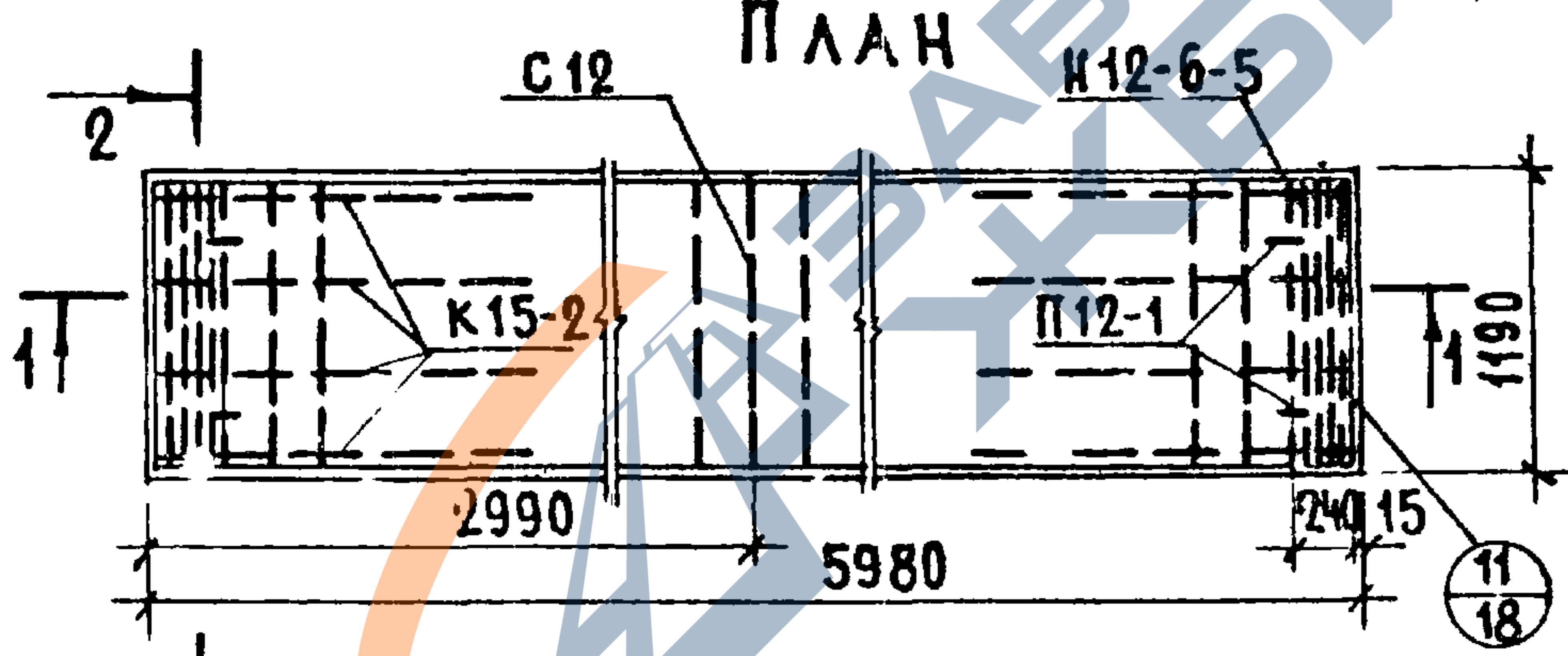
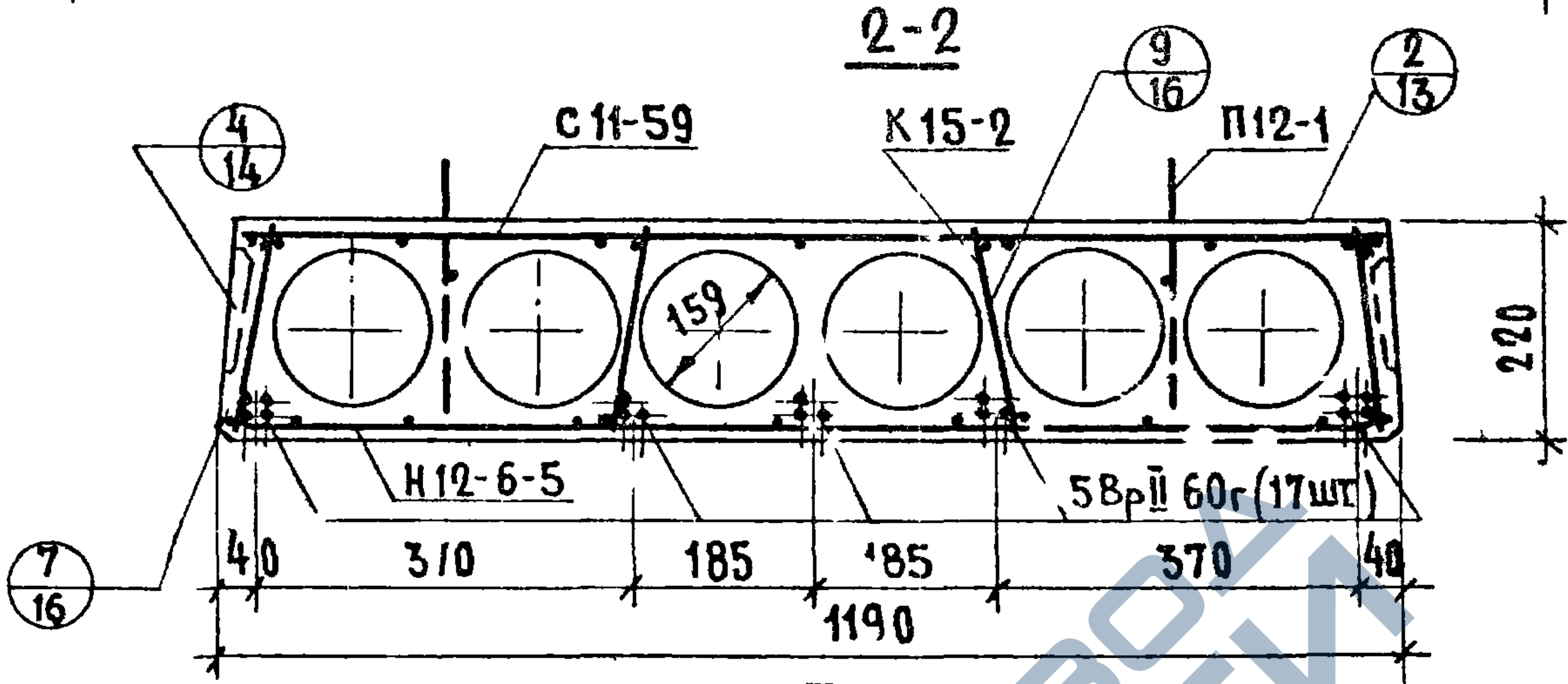
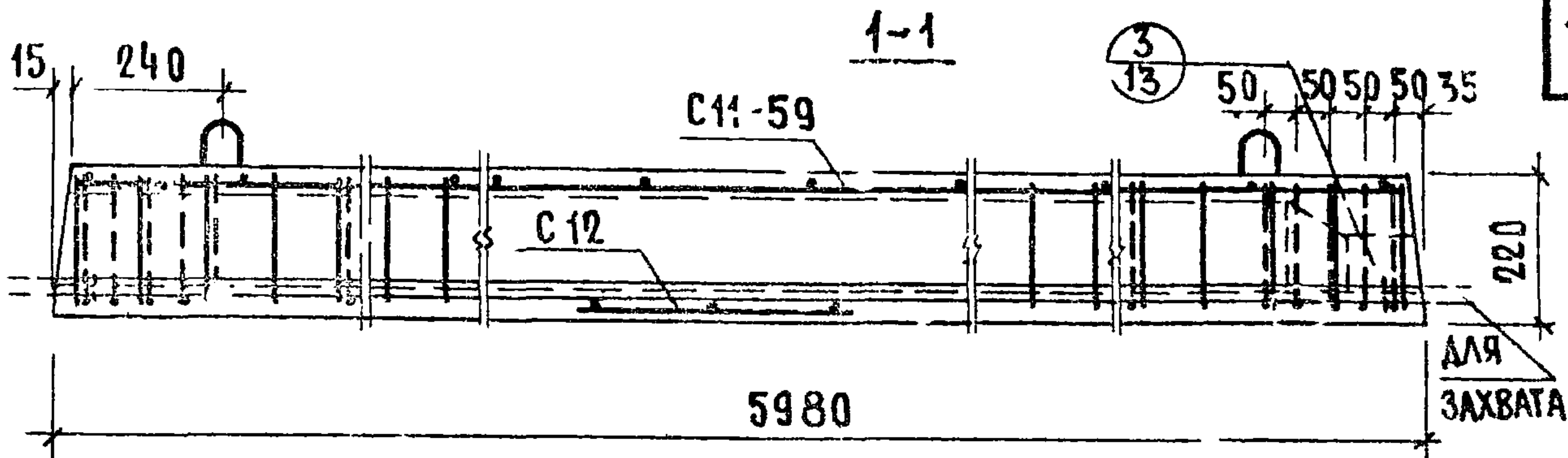
ВЫБОРКА СТАЛИ						
ДИАМЕТРЫ И КЛАССЫ СТАЛИ	φ5 Вр II	φ5 В I	φ4 В I	φ3 В I	φ12 А I	φ4 Вр I
ДЛИНА, М	125,89	12,40	22,25	131,52	5,20	24,00
ВЕС, КГ	19,32	1,90	2,20	7,19	4,60	2,38
R _α ^H , КГ/СМ ²	16000	5500			2400	5500
ГОСТ	8480-63	6727-53*			5781-61*	ТУ44-4-974

ПРЕДВАРИТЕЛЬНОЕ НАПРЯЖЕНИЕ АРМАТУРЫ, УЧИТЫВАЕМОЕ ПРИ НАЗНАЧЕНИИ ДЛИНЫ ЗАГОТОВКИ, $\sigma_0 = 7900$ КГ/СМ²; $\Delta \sigma_0 = 870$ КГ/СМ².
ВЕЛИЧИНА ОСТАТОЧНОГО ПРЕДВАРИТЕЛЬНОГО НАПРЯЖЕНИЯ ПЕРЕД БЕТОНИРОВАНИЕМ — 6617 КГ/СМ².

МЕТОД НАТЯЖЕНИЯ — ЭЛЕКТРОТЕРМИЧЕСКИ

ТК	ПАНЕЛЬ ПК4-60.15. ХАРАКТЕРИСТИКА ИЗДЕЛИЯ, СПЕЦИФИКАЦИЯ И ВЫБОРКА СТАЛИ	СЕРИЯ 1.141-1	
		ВЫПУСК ЛИСТ 27	2

13144-03 П



РАСЧЕТНАЯ НАГРУЗКА (БЕЗ УЧЕТА СОБСТВЕННОГО ВЕСА) - 450 кг/м²
 НАГРУЗКИ (ВКЛЮЧАЮЩИЕ СОБСТВЕННЫЙ ВЕС ПАНЕЛИ) кг/м²:
 РАСЧЕТНАЯ НАГРУЗКА ПО НЕСУЩЕЙ СПОСОБНОСТИ - 780
 НОРМАТИВНАЯ НАГРУЗКА - 660
 НОРМАТИВНЫЕ НАГРУЗКИ ПРИ РАСЧЕТЕ ПРОГИБА:
 ДЛИТЕЛЬНО ДЕЙСТВУЮЩАЯ - 510
 КРАТКОВРЕМЕННО ДЕЙСТВУЮЩАЯ - 150
 РАСЧЕТНЫЙ ПРОГИБ С УЧЕТОМ ДЛИТЕЛЬНОГО ДЕЙСТВИЯ НАГРУЗКИ - $\frac{1}{1120} l_0$

ПРИМЕЧАНИЕ: ДАННЫЙ ЛИСТ РАССМАТРИВАТЬ СОВМЕСТНО С ЛИСТОМ 4.

МЕТОД НАТЯЖЕНИЯ - ЭЛЕКТРОТЕРМИЧЕСКИЙ

ТК	ПРЕДВАРИТЕЛЬНО НАПРЯЖЕННАЯ ПАНЕЛЬ ПК4-60.12, АРМИРОВАННАЯ ВЫСОКОПРОЧНОЙ ПРОВОЛОКОЙ ПЕРИОДИЧЕСКОГО ПРОФИЛЯ $\phi 5Вр-II$ С ВЫСАЖЕННЫМИ АНКЕРНЫМИ ГОЛОВКАМИ	СЕРИЯ 1.141-1	
		ВЫПУСК 27	ЛИСТ 3

13144-03 11

Х А Р А К Т Е Р И С Т И К А И З Д Е Л И Я	
ВЕС , КГ	2110
ОБЪЕМ БЕТОНА , М ³	0.843
ПРИВЕДЕННАЯ ТОЛЩИНА БЕТОНА , СМ	11.82
ВЕС СТАЛИ , КГ	37
РАСХОД СТАЛИ НА 1М ² ИЗДЕЛИЯ , КГ	
РАСХОД СТАЛИ НА 1М ³ БЕТОНА , КГ	40.15
ПРОЕКТНАЯ МАРКА БЕТОНА ПО ПРОЧНОСТИ НА СЖАТИЕ	200
КУБИКОВАЯ ПРОЧНОСТЬ БЕТОНА ПРИ ЕГО ОБЖАТИИ В КГ/СМ ² , НЕ НИЖЕ	140

СПЕЦИФИКАЦИЯ СТАЛЬНЫХ ЭЛЕМЕНТОВ				
МАРКИ	КОЛИЧ	ВЕС , КГ		НН ЛИСТОВ
		1 ЭЛЕМЕНТА	ОБЩИЙ	
5Вр II 60Г	17	0.92	15.64	27
Н12-6-5	2	1.92	3.84	29
С11-59	1	3.86	3.86	32
К15-2	8	0.41	3.28	28
С12	1	0.57	0.57	31
П12-1	4	1.15	4.60	27
		ИТОГО	31.79	

В Ы Б О Р К А С Т А Л И						
ДИАМЕТРЫ И КЛАССЫ СТАЛИ	φ5Вр II	φ5В I	φ4В I	φ3В I	φ10А I	φ4Вр I
ДЛИНА , М	101.91	11.16	17.87	108.48	5.20	21.42
ВЕС , КГ	15.64	1.72	1.77	5.94	4.60	2.12
R _т , КГ/СМ ²	16000		5500		2400	5500
ГОСТ	8480-63		6727-53*		5781-61*	ТУ4-4-71

ПРЕДВАРИТЕЛЬНОЕ НАПРЯЖЕНИЕ АРМАТУРЫ, УЧИТЫВАЕМОЕ ПРИ
 НАЗНАЧЕНИИ ДЛИНЫ ЗАГОТОВКИ, $\sigma_0 = 7900 \text{ КГ/СМ}^2$; $\Delta \sigma_0 = 870 \text{ КГ/СМ}^2$.
 Величина остаточного предварительного напряжения
 ПЕРЕД БЕТОНИРОВАНИЕМ — 6517 КГ/СМ^2 .

М Е Т О Д Н А Т Я Ж Е Н И Я — Э Л Е К Т Р О Т Е Р М И Ч Е С К И Й

ТК

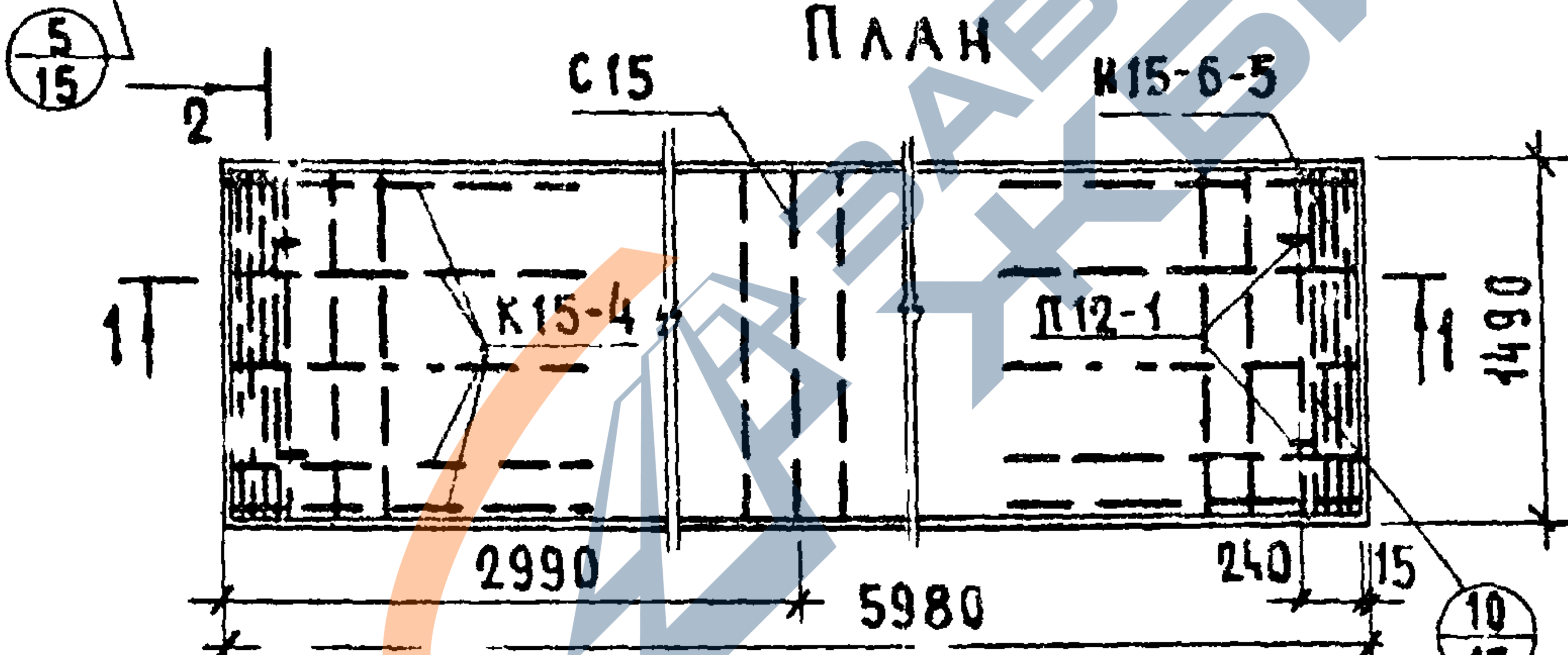
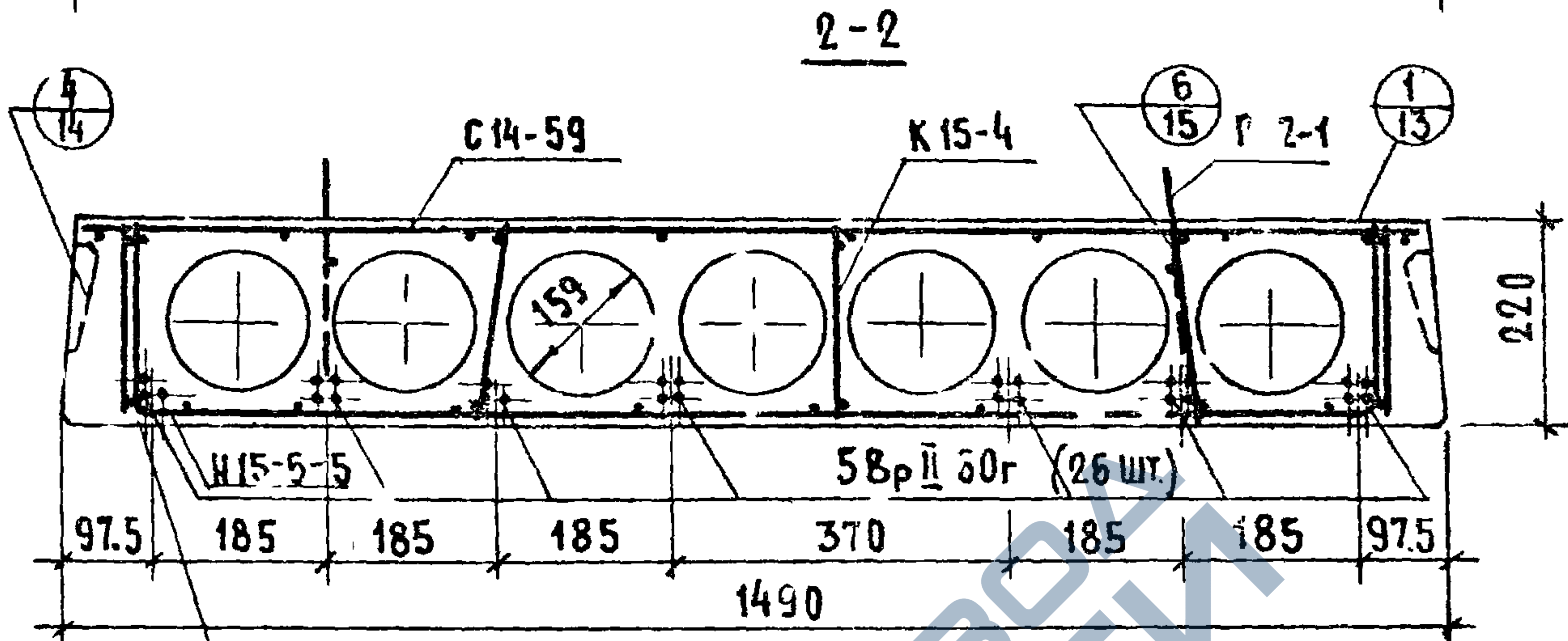
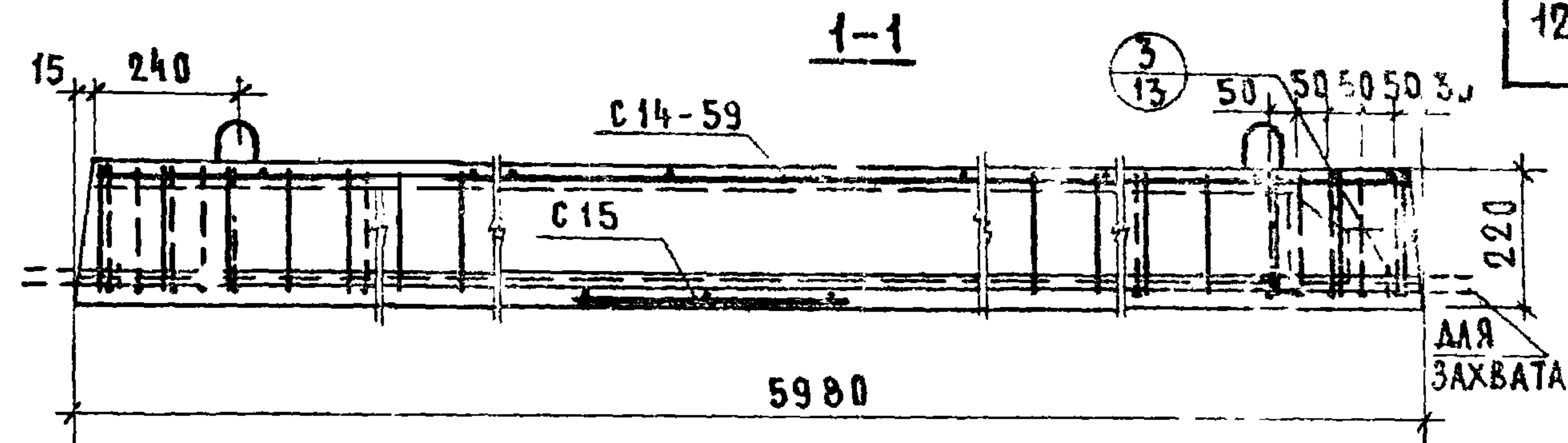
1974

П А Н Е Л ь П К 4 - 6 0 . 1 2 ,
 Х А Р А К Т Е Р И С Т И К А И З Д Е Л И Я ,
 С П Е Ц И Ф И К А Ц И Я И В Ы Б О Р К А С Т А Л И

С Е Р И Я
 1.141-1

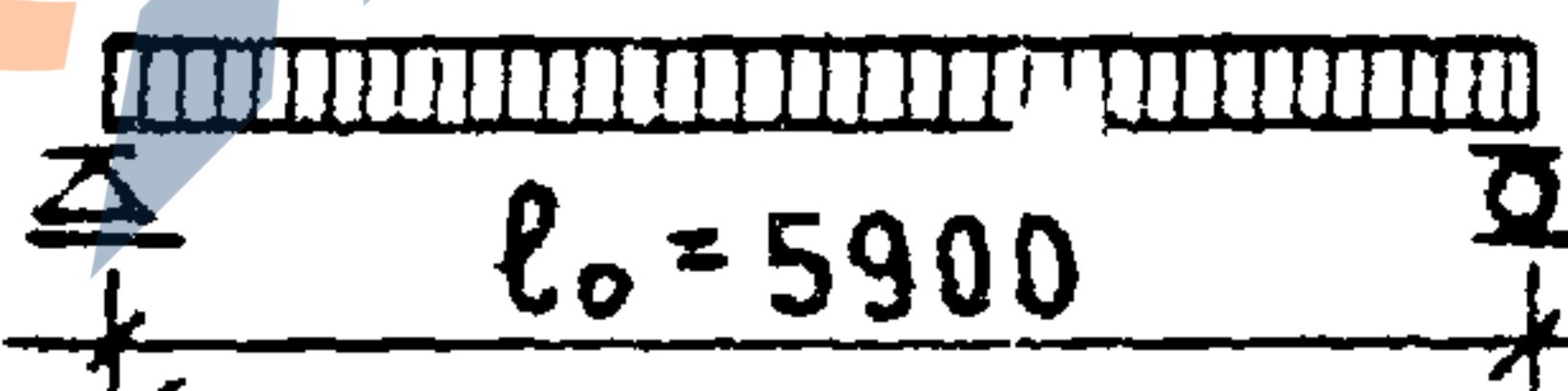
В Ы П У С К Л И С Т
 27 4

13144-03 К



ПЛАН

РАСЧЕТНАЯ СХЕМА



РАСЧЕТНАЯ НАГРУЗКА (БЕЗ УЧЕТА СОБСТВЕННОГО ВЕСА) — 600 КГ/М²
 НАГРУЗКИ (ВКЛЮЧАЮЩИЕ СОБСТВЕННЫЙ ВЕС ПАНЕЛИ) КГ/М²:
 РАСЧЕТНАЯ НАГРУЗКА ПО НЕСУЩЕЙ СПОСОБНОСТИ — 930
 НОРМАТИВНАЯ НАГРУЗКА — 800
 НОРМАТИВНЫЕ НАГРУЗКИ ПРИ РАСЧЕТЕ ПРОГИБА:
 ДЛИТЕЛЬНО ДЕЙСТВУЮЩАЯ — 650
 КРАТКОВРЕМЕННО ДЕЙСТВУЮЩАЯ — 50
 РАСЧЕТНЫЙ ПРОГИБ С УЧЕТОМ ДЛИТЕЛЬНОГО ДЕЙСТВИЯ НАГРУЗКИ — $\frac{1}{990} l_0$.

ПРИМЕЧАНИЕ: ДАННЫЙ ЛИСТ РАССМАТРИВАТЬ СОВМЕСТНО С ЛИСТОМ 6.

МЕТОД НАТЯЖЕНИЯ — ЭЛЕКТРОТЕРМИЧЕСКИЙ

ТК
1974

Предварительно напряженная панель ПКБ-60.15,
 армированная высокопрочной проволокой периодического
 профиля $\phi 5 \text{ Вр-II}$ с высаженными анкерными головками

СЕРИЯ 1.144-1	
ВЫПУСК 27	ЛИСТ 5

13144-03 13

Х А Р А К Т Е Р И С Т И К А И З Д Е Л И Я	
ВЕС , КГ	2800
ОБЪЕМ БЕТОНА, М ³	1.121
ПРИВЕДЕННАЯ ТОЛЩИНА БЕТОНА, СМ	12.6
ВЕС СТАЛИ , КГ	44.29
РАСХОД СТАЛИ НА 1М ² ИЗДЕЛИЯ , КГ	4.97
РАСХОД СТАЛИ НА 1М ³ БЕТОНА , КГ	39.5
ПРОЕКТНАЯ МАРКА БЕТОНА ПО ПРОЧНОСТИ НА СЖАТИЕ	200
КУБИКОВАЯ ПРОЧНОСТЬ БЕТОНА ПРИ ЕГО СЖАТИИ В КГ/СМ ² , НЕ НИЖЕ	140

СПЕЦИФИКАЦИЯ СТАЛЬНЫХ ЭЛЕМЕНТОВ				
МАРКИ	КОЛИЧ	ВЕС , КГ		НМ ЛИСТОВ
		ЭЛЕМЕНТА	ОБЩИЙ	
5Вр II 60г	26	0.92	23.92	27
Н15-б-5	2	2.14	4.28	29
С14-59	1	4.59	4.59	32
К15-4	10	0.62	6.20	28
С15	1	0.70	0.70	31
П12-1	4	1.15	4.60	27
		ИТОГО	44.29	

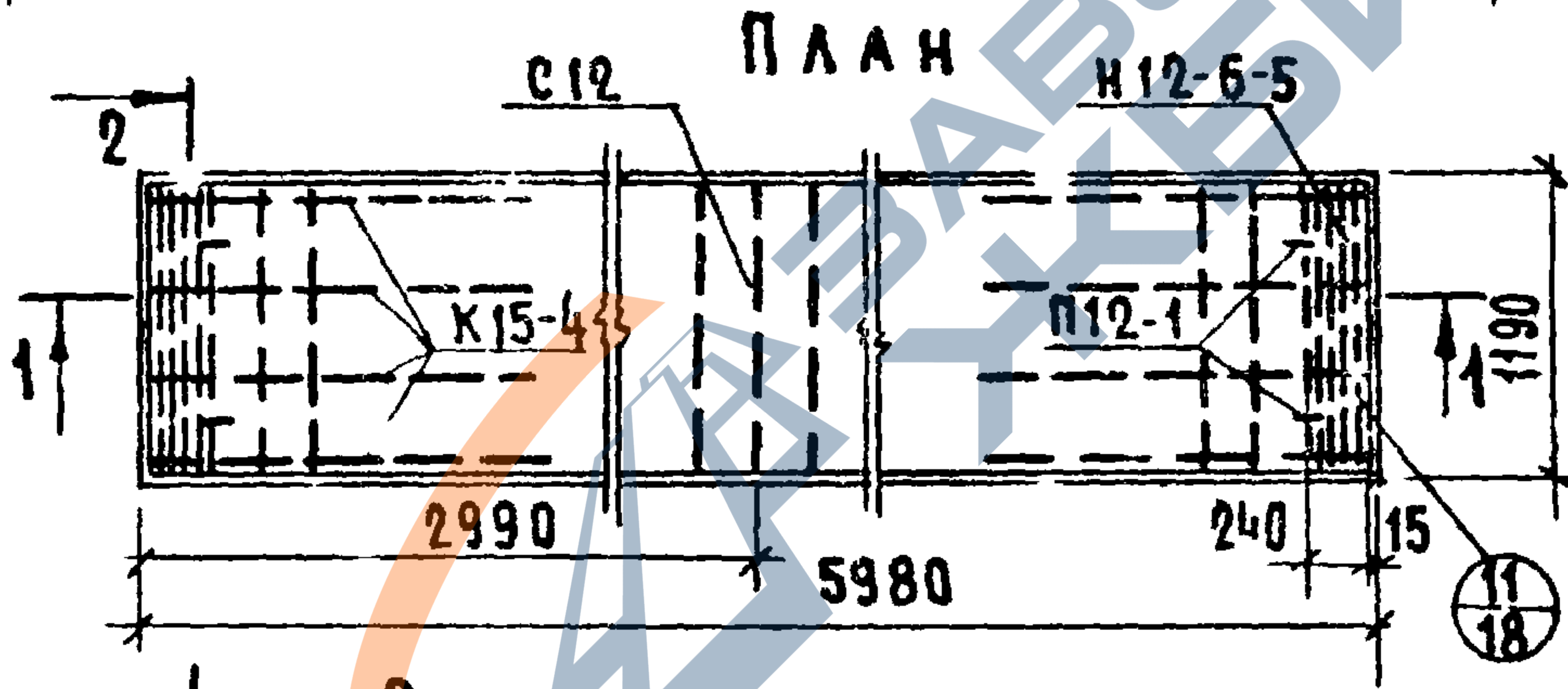
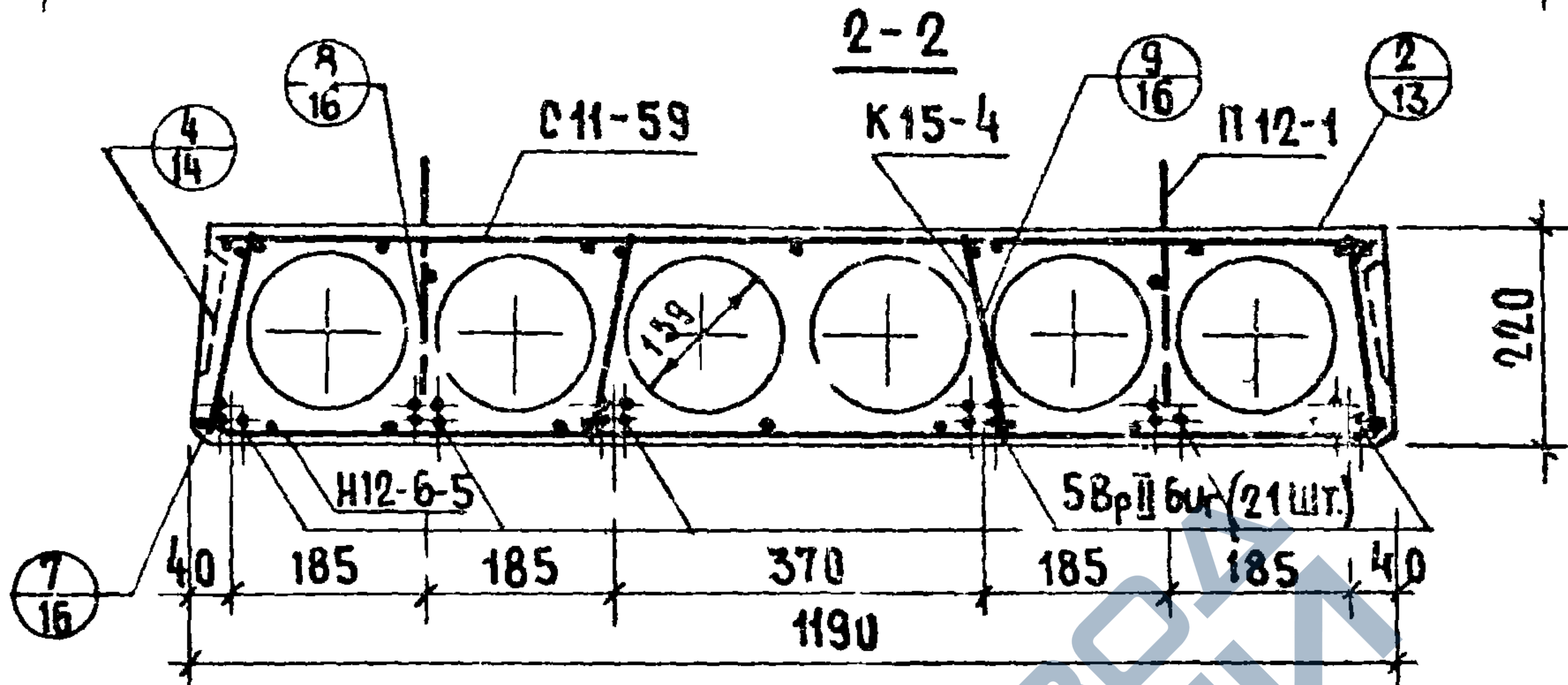
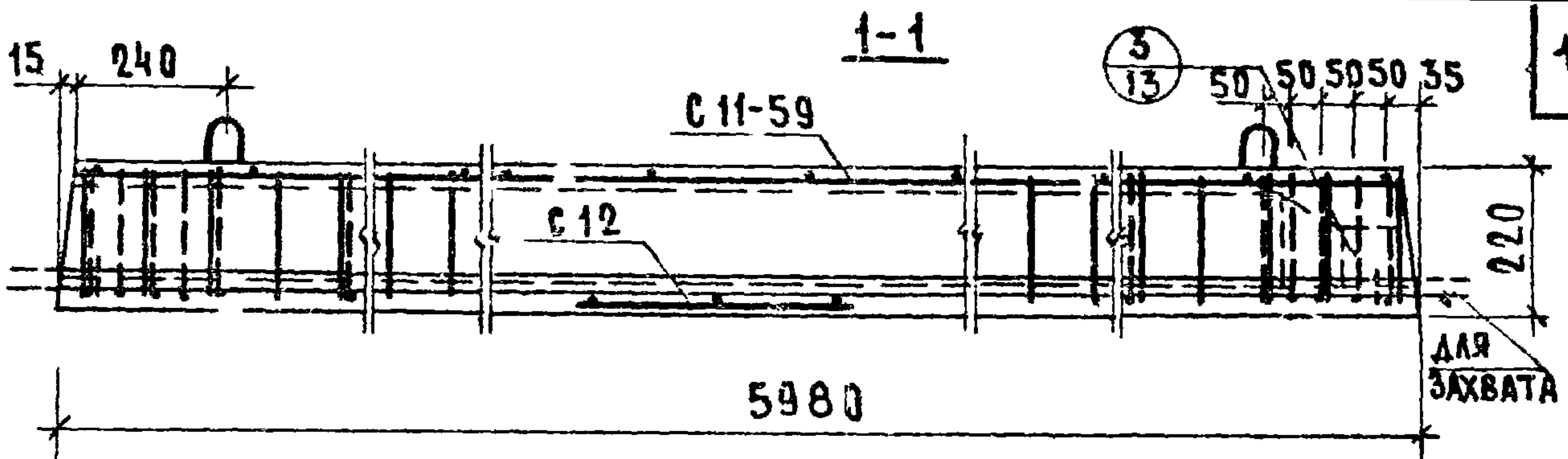
В Ы Б О Р К А С Т А Л И						
ДИАМЕТРЫ И КЛАССЫ СТАЛИ	φ5Вр II	φ5В I	φ4В I	φ3В I	φ12А I	φ4Вр I
ДЛИНА , М	155.87	12.40	70.25	83.52	5.20	24.00
ВЕС , КГ	23.92	1.90	6.90	4.59	4.60	2.38
Р _к , КГ/СМ ²	16000	5500			2400	5500
ГОСТ	8480-63	6727-53*			5781-61*	ТУ4-4-974

ПРЕДВАРИТЕЛЬНОЕ НАПРЯЖЕНИЕ АРМАТУРЫ, УЧИТЫВАЕМОЕ ПРИ
КАЗНАЧЕНИИ ДЛИНЫ ЗАГОТОВКИ, $\sigma_0 = 8500 \text{ КГ/СМ}^2$; $\Delta \sigma_0 = 870 \text{ КГ/СМ}^2$.
ВЕЛИЧИНА ОСТАТОЧНОГО ПРЕДВАРИТЕЛЬНОГО НАПРЯЖЕНИЯ
ПЕРЕД БЕТОНИРОВАНИЕМ - 709 КГ/СМ^2 .

МЕТОД НАТЯЖЕНИЯ - ЭЛЕКТРОТЕРМИЧЕСКИЙ

ТК	ПАНЕЛЬ ПКБ-60.15. ХАРАКТЕРИСТИКА ИЗДЕЛИЯ, СПЕЦИФИКАЦИЯ И ВЫБОРКА СТАЛИ.	СЕРИЯ 1.141-1	
		ВЫПУСК 27	ЛИСТ 6
974			

13144-03 14



РАСЧЕТНАЯ НАГРУЗКА (БЕЗ УЧЕТА СОБСТВЕННОГО ВЕСА) - 600 кг/м²
 НАГРУЗКИ (ВКЛЮЧАЮЩИЕ СОБСТВЕННЫЙ ВЕС ПАНЕЛИ) кг/м²:
 РАСЧЕТНАЯ НАГРУЗКА ПО НЕСУЩЕЙ СПОСОБНОСТИ - 930
 НОРМАТИВНАЯ НАГРУЗКА - 800
 НОРМАТИВНЫЕ НАГРУЗКИ ПРИ РАСЧЕТЕ ПРОГИБА:
 ДЛИТЕЛЬНО ДЕЙСТВУЮЩАЯ - 650
 КРАТКОВРЕМЕННО ДЕЙСТВУЮЩАЯ - 150
 РАСЧЕТНЫЙ ПРОГИБ С УЧЕТОМ ДЛИТЕЛЬНОГО ДЕЙСТВИЯ НАГРУЗКИ - $\frac{1}{360} l_0$

ПРИМЕЧАНИЕ: ДАННЫЙ ЛИСТ РАССМАТРИВАТЬ СОВМЕСТНО С ЛИСТОМ 8.

МЕТОД НАТЯЖЕНИЯ - ЭЛЕКТРОТЕРМИЧЕСКИЙ

ТК 1974	ПРЕДВАРИТЕЛЬНО НАПРЯЖЕННАЯ ПАНЕЛЬ ПКБ-60.12, АРМИРОВАННАЯ ВЫСОКОПРОЧНОЙ ПРОВОЛОКОЙ ПЕРИОДИЧЕСКОГО ПРОФИЛЯ Ф5Вр-II С ВЫСАЖЕННЫМИ АНКЕРНЫМИ ГОЛОВКАМИ	СЕРИЯ 1.141-1	
		ВЫПУСК	ЛИСТ
		27	7

Х А Р А К Т Е Р И С Т И К А И З Д Е Л И Я	
ВЕС , КГ	2110
ОБЪЕМ БЕТОНА , М ³	0.843
ПРИБЕДЕННАЯ ТОЛЩИНА БЕТОНА , СМ	11.82
ВЕС СТАЛИ , КГ	37.15
РАСХОД СТАЛИ НА 1М ² ИЗДЕЛИЯ , КГ	5.21
РАСХОД СТАЛИ НА 1М ³ БЕТОНА , КГ	44.1
ПРОЕКТНАЯ МАРКА БЕТОНА ПО ПРОЧНОСТИ НА СЖАТИЕ	200
КУБИКОВАЯ ПРОЧНОСТЬ БЕТОНА ПРИ ЕГО СЖАТИИ В КГ/СМ ² , НЕ НИЖЕ	140

СПЕЦИФИКАЦИЯ СТАЛЬНЫХ ЭЛЕМЕНТОВ				
МАРКИ	КОЛИЧ	ВЕС , КГ		НН ЛИСТОВ
		1 ЭЛЕМЕНТА	ОБЩИЙ	
5Вр II 60г	21	0.92	19.32	27
И 12-6-5	2	1.92	3.84	29
СН-59	1	3.86	3.86	32
К 15-4	8	0.62	4.96	28
С 12	1	0.57	0.57	31
П 12-1	4	1.15	4.60	27
		ИТОГО	37.15	

В Ы Б О Р К А С Т А Л И						
ДИАМЕТРЫ И КЛАССЫ СТАЛИ	Φ5Вр II	Φ5В I	Φ4В I	Φ3В I	Φ12 А I	Φ4 Вр I
ДЛИНА , М	125.89	11.16	56.27	70.08	5.20	21.42
ВЕС , КГ	19.32	1.72	5.53	3.86	4.60	2.12
R _к , КГ/СМ ²	16000		5500		2400	5500
ГОСТ	8480-63		6727-53*		5781-61*	1414-4-971

ПРЕДВАРИТЕЛЬНОЕ НАПРЯЖЕНИЕ АРМАТУРЫ, УЧИТЫВАЕМОЕ ПРИ
НАЗНАЧЕНИИ ДЛИНЫ ЗАГОТОВКИ, $\sigma_0 = 8500 \text{ КГ/СМ}^2$; $\Delta\sigma_0 = 870 \text{ КГ/СМ}^2$.
ВЕЛИЧИНА ОСТАТОЧНОГО ПРЕДВАРИТЕЛЬНОГО НАПРЯЖЕНИЯ
ПЕРЕД БЕТОНИРОВАНИЕМ - 7095 КГ/СМ^2 .

МЕТОД НАТЯЖЕНИЯ - ЭЛЕКТРОТЕРМИЧЕСКИЙ

ТК

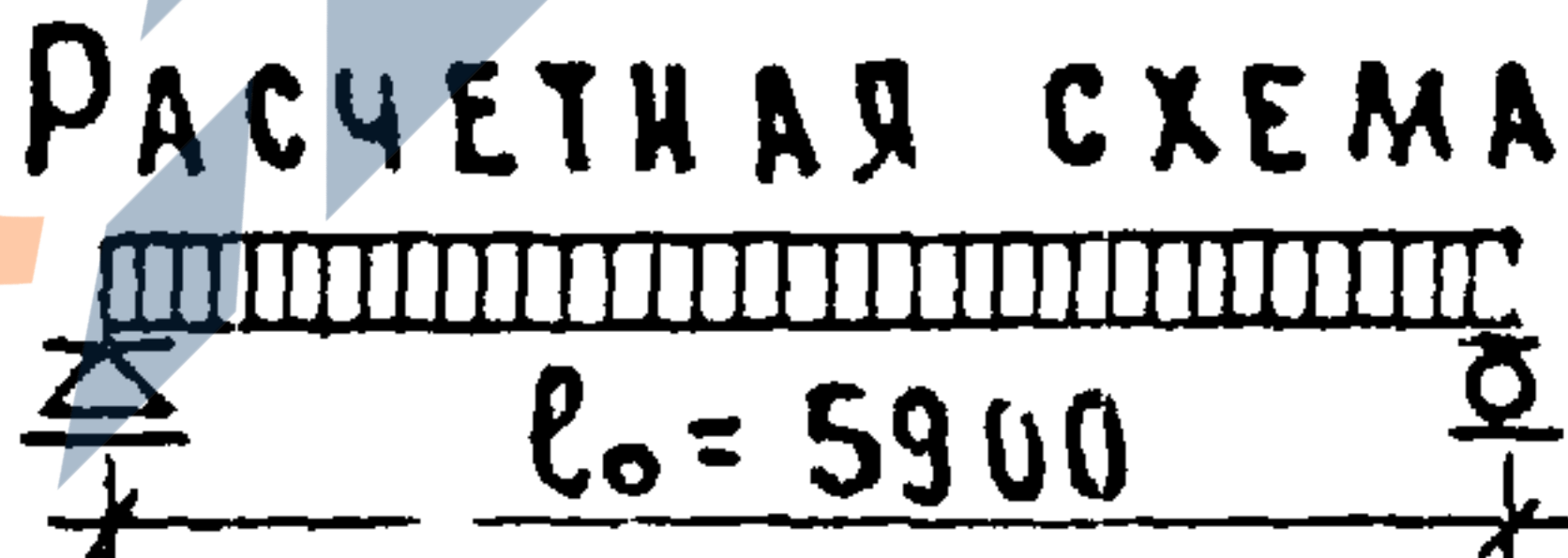
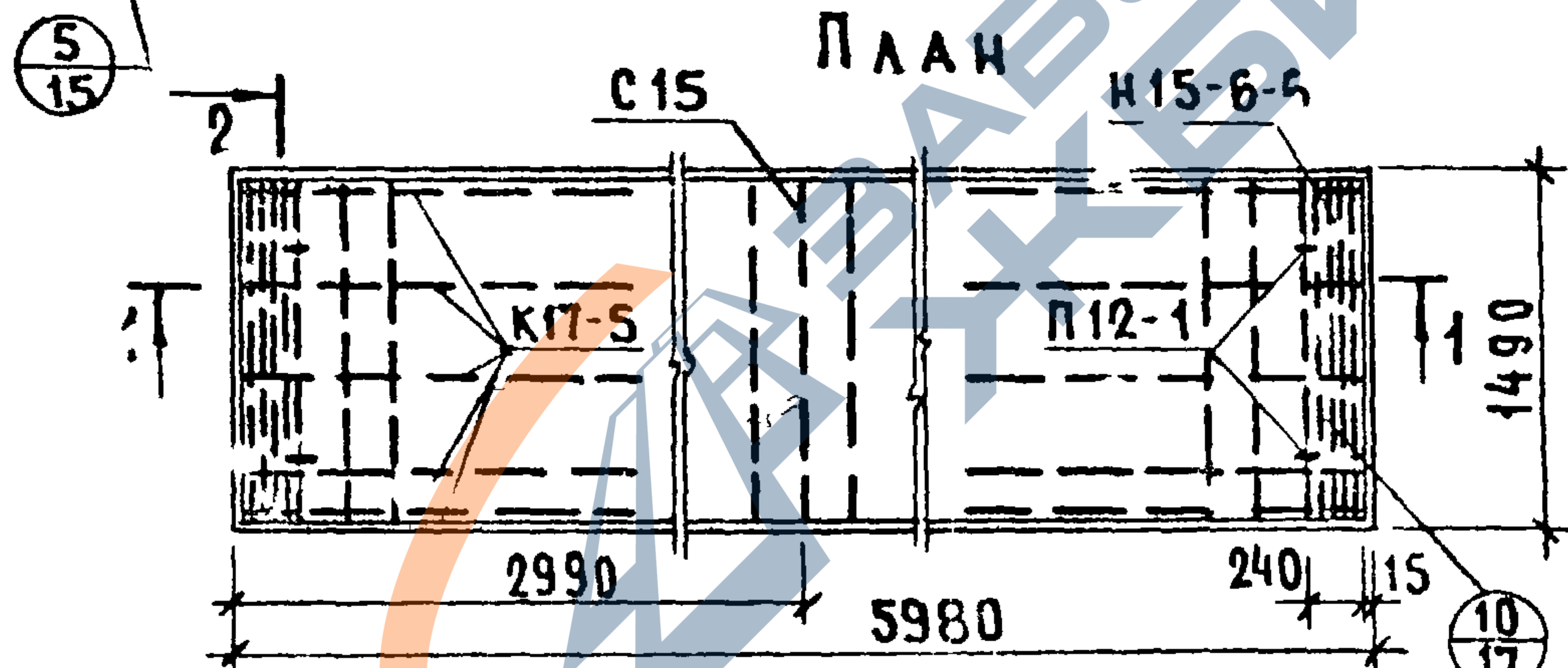
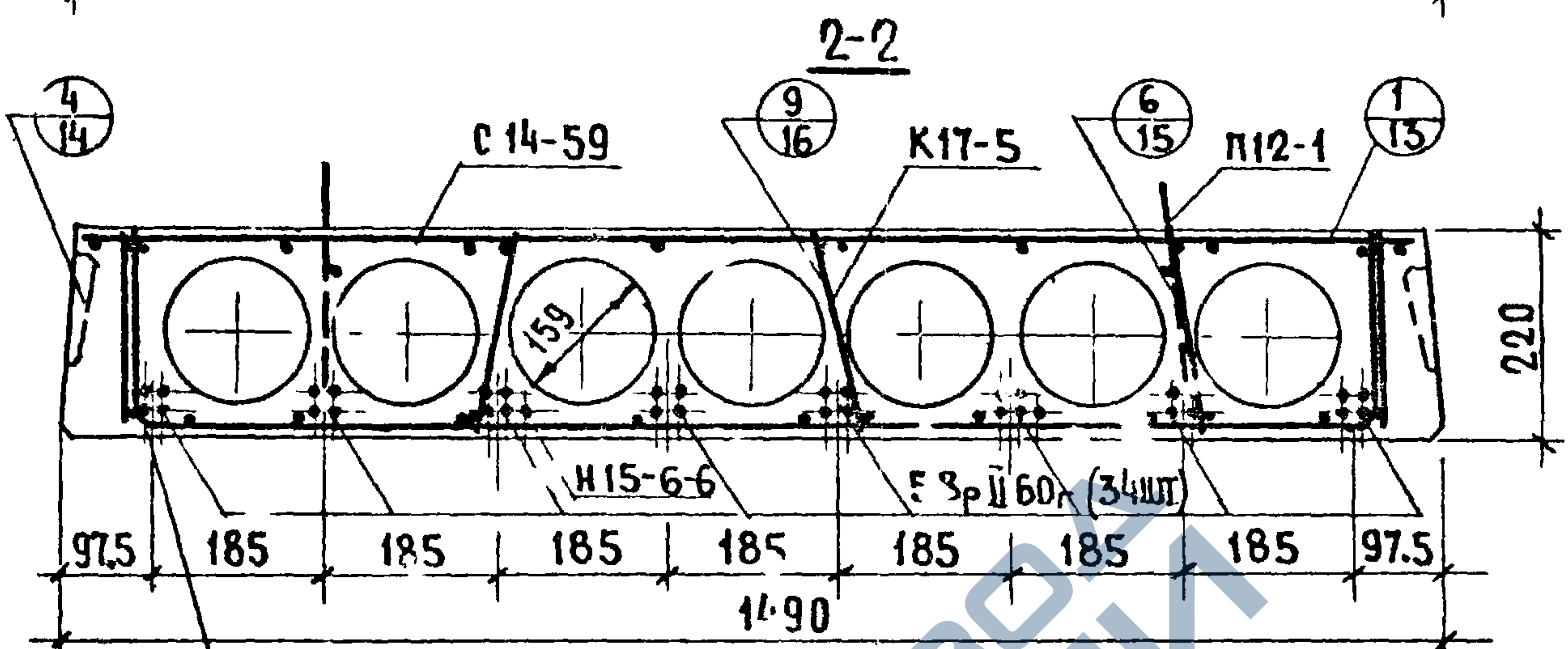
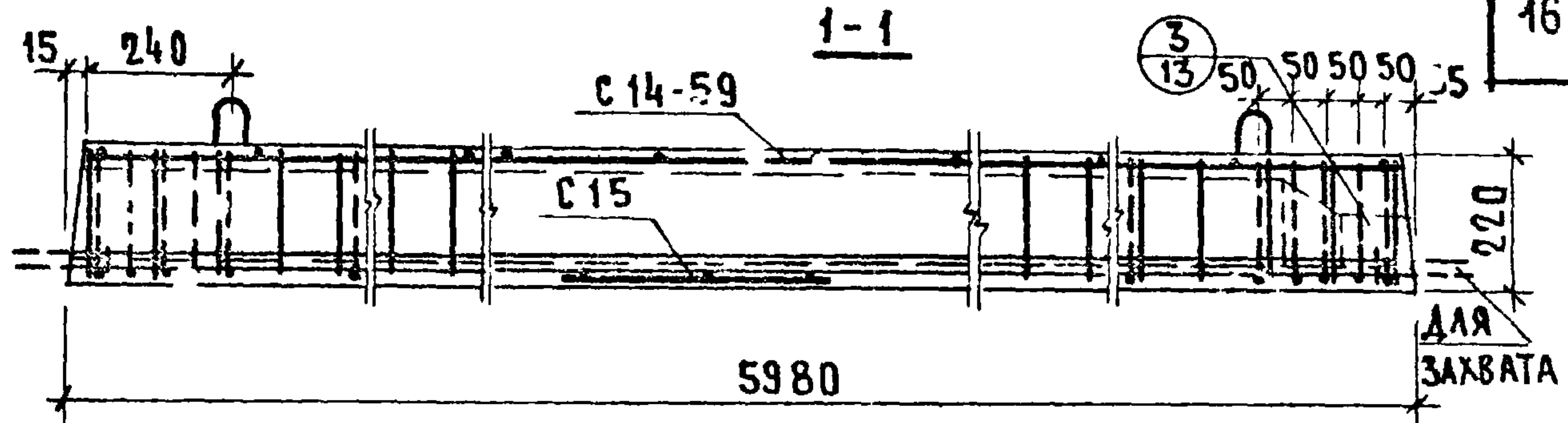
1974

П А Н Е Л Ь П К 6 - 6 0 . 1 2 .
Х А Р А К Т Е Р И С Т И К А И З Д Е Л И Я ,
СПЕЦИФИКАЦИЯ И ВЫБОРКА СТАЛИ

СЕРИЯ
1.141-1

ВЫПУСК ЛИСТ
27 8

13144-03 16



РАСЧЕТНАЯ НАГРУЗКА (БЕЗ УЧЕТА СОБСТВЕННОГО ВЕСА) - 800 КГ/М²
 НАГРУЗКИ (ВКЛЮЧАЮЩИЕ СОБСТВЕННЫЙ ВЕС ПАНЕЛИ) КГ/М²:
 РАСЧЕТНАЯ НАГРУЗКА ПО НЕСУЩЕЙ СПОСОБНОСТИ - 1130
 НОРМАТИВНАЯ НАГРУЗКА - 970
 НОРМАТИВНЫЕ НАГРУЗКИ ПРИ РАСЧЕТЕ ПРОГИБА:
 ДЛИТЕЛЬНО ДЕЙСТВУЮЩАЯ - 820
 КРАТКОВРЕМЕННО ДЕЙСТВУЮЩАЯ - 150
 РАСЧЕТНЫЙ ПРОГИБ С УЧЕТОМ ДЛИТЕЛЬНОГО ДЕЙСТВИЯ НАГРУЗКИ - 1/850 l₀

ПРИМЕЧАНИЕ: ДАННЫЙ ЛИСТ РАССМАТРИВАТЬ СОВМЕСТНО С ЛИСТОМ 10.

МЕТОД НАТЯЖЕНИЯ - ЭЛЕКТРОТЕПЛИЧЕСКИЙ

ТК
1974

ПРЕДВАРИТЕЛЬНО НАПРЯЖЕННАЯ ПАНЕЛЬ ПКВ-60.15,
 АРМИРОВАННАЯ ВЫСОКОПРОЧНОЙ ПРОВЛОКОЙ ПЕРИОДИЧЕСКОГО
 ПРОФИЛЯ $\phi 5B_p-II$ С ВЫСАЖЕННЫМИ АНКЕРНЫМИ ГОЛОВКАМИ

СЕРИЯ 1.141-1	
ВЫПУСК	ЛИСТ
27	9

13144-03 17

Х А Р А К Т Е Р И С Т И К А И З Д Е Л И Я	
ВЕС , КГ	2800
ОБЪЕМ БЕТОНА , М ³	1.121
ПРИВЕДЕННАЯ ТОЛЩИНА БЕТОНА , СМ	12.6
ВЕС СТАЛИ , КГ	54.21
РАСХОД СТАЛИ НА 1 М ² ИЗДЕЛИЯ , КГ	6.09
РАСХОД СТАЛИ НА 1 М ³ БЕТОНА , КГ	48.3
ПРОЕКТНАЯ МАРКА БЕТОНА ПО ПРОЧНОСТИ НА СЖАТИЕ	200
КУБИКОВАЯ ПРОЧНОСТЬ БЕТОНА ПРИ ЕГО ОБЖАТИИ В КГ/СМ ² , НЕ НИЖЕ	140

СПЕЦИФИКАЦИЯ СТАЛЬНЫХ ЭЛЕМЕНТОВ				
МАРКИ	КОЛИЧ	ВЕС , КГ		НН ЛИСТОВ
		ЭЛЕМЕНТА	ОБЩИИ	
5Вр II 60г	34	0.92	31.28	27
И15-6-6	2	2.57	5.14	30
С14-59	1	4.59	4.59	32
К17-5	10	0.79	7.90	28
С15	1	0.70	0.70	31
П12-1	4	1.15	4.60	27
		ИТОГО	54.21	

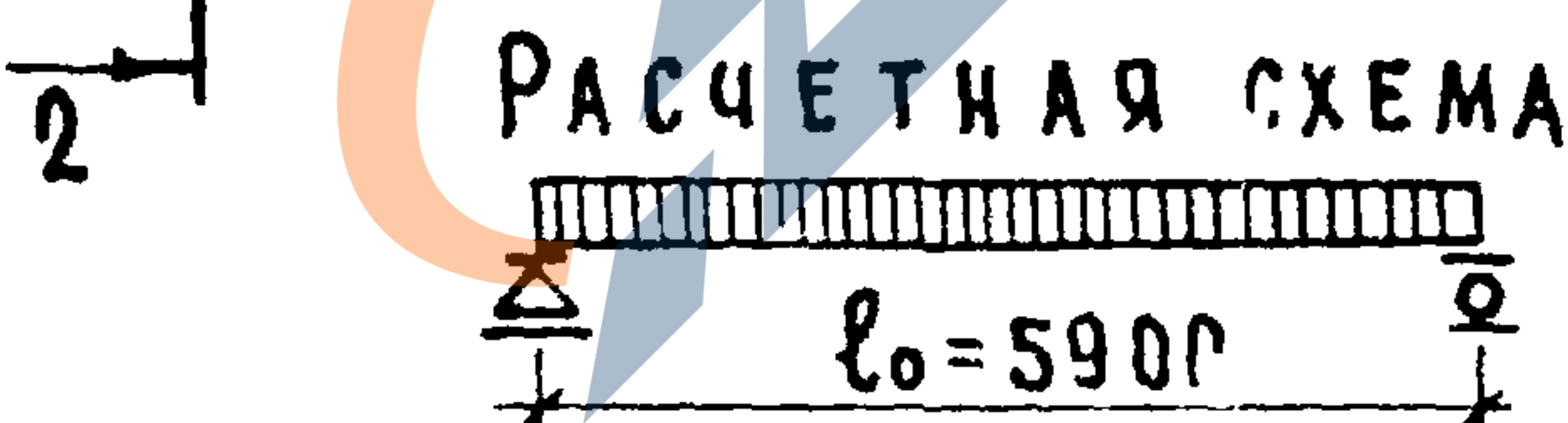
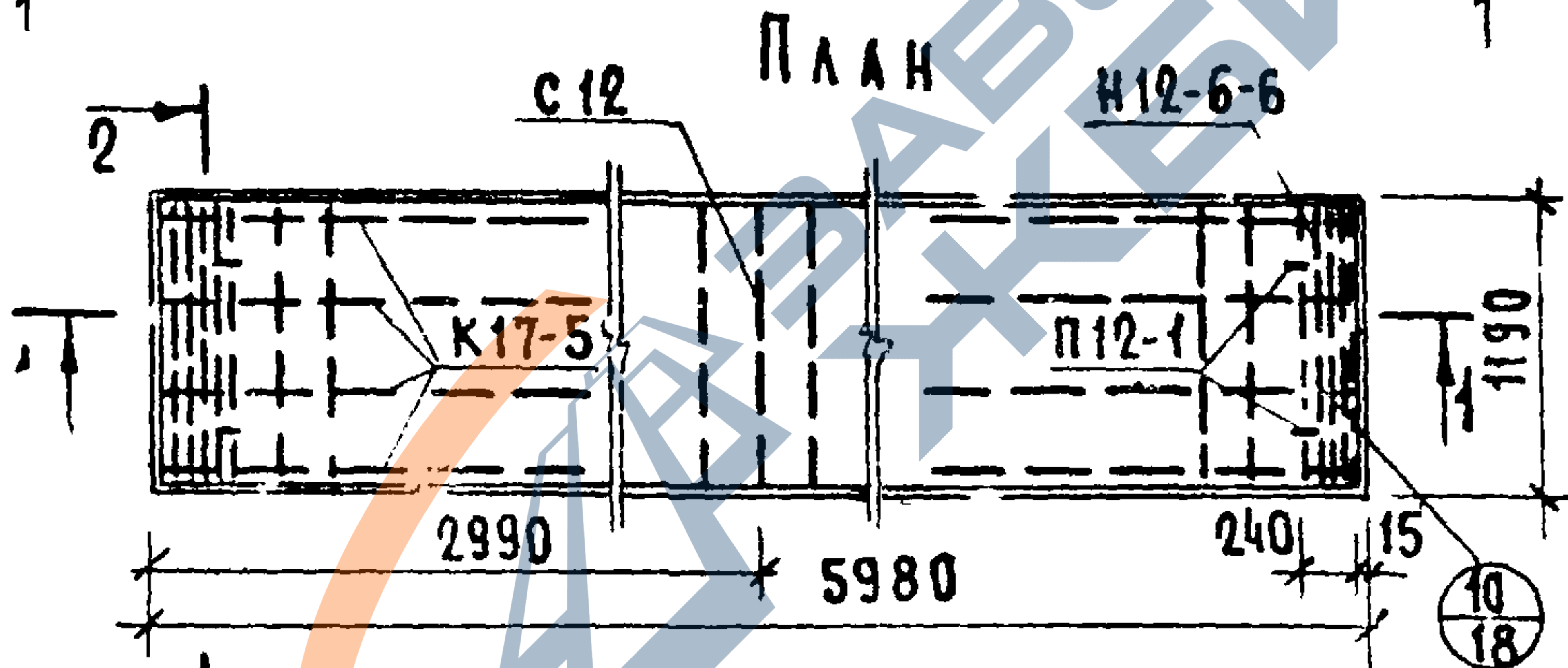
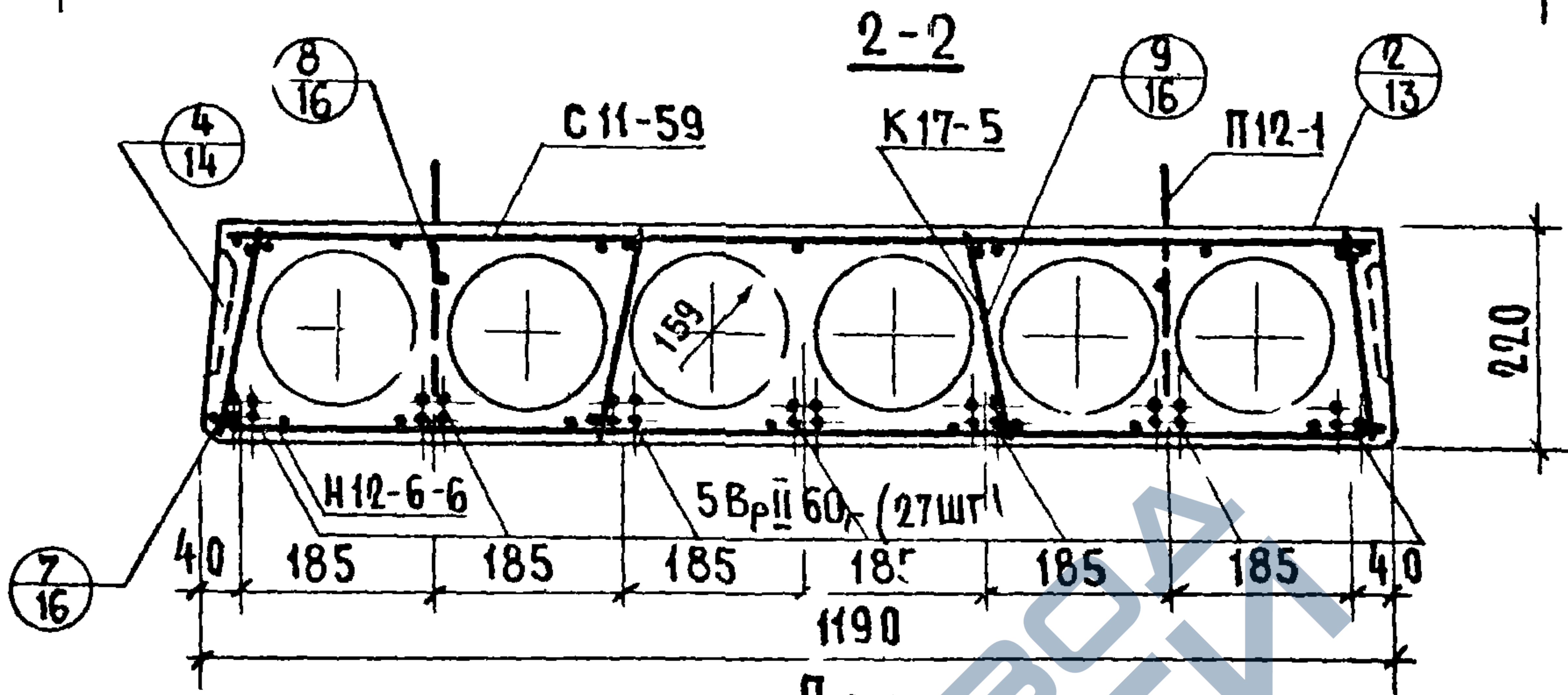
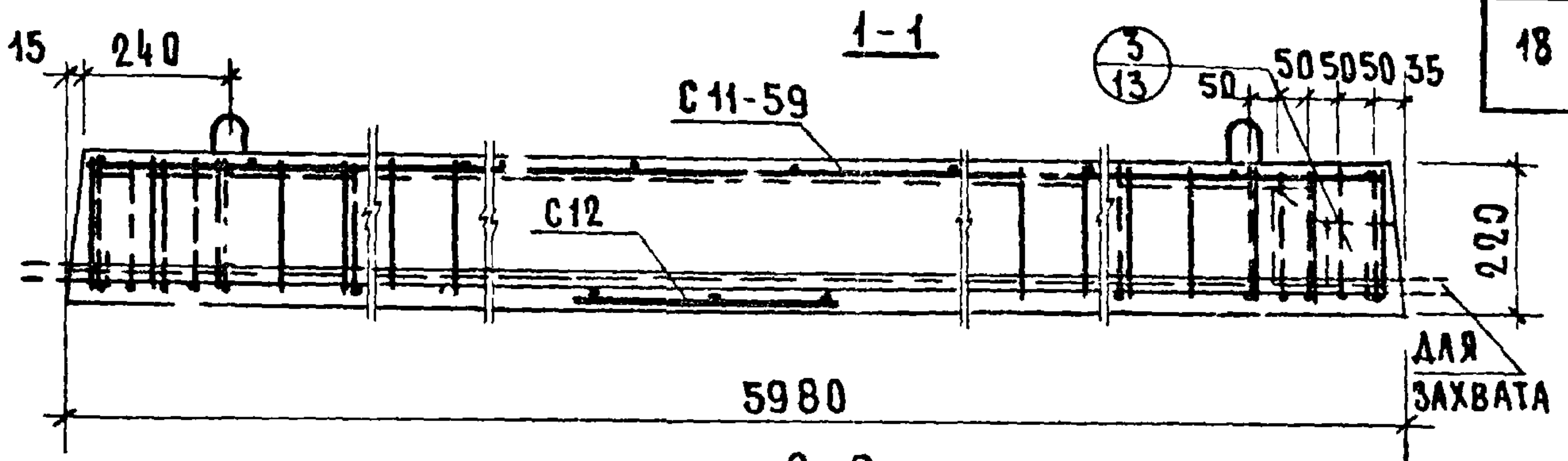
В Ы Б О Р К А С Т А Л И							
ДИАМЕТРЫ И КЛАССЫ СТАЛИ	φ5Вр II	φ6А III	φ5В I	φ4В I	φ3В I	φ12А I	φ4Вр I
ДЛИНА , М	203.83	12.40	17.2	61.15	83.52	5.20	24.00
ВЕС , КГ	31.28	2.76	2.6	6.00	4.59	4.60	2.38
Р _д , КГ/СМ ²	16000	4000	5500			2400	5500
ГОСТ	8480-63	5781-61*	6727-53*			5781-61*	ТУ44-4-97

ПРЕДВАРИТЕЛЬНОЕ НАПРЯЖЕНИЕ АРМАТУРЫ, УЧИТЫВАЕМОЕ ПРИ
 НАЗНАЧЕНИИ ДЛИНЫ ЗАГОТОВКИ, $\sigma_0 = 8500$ КГ/СМ²; $\Delta \sigma_0 = 870$ КГ/СМ².
 ВЕЛИЧИНА ОСТАТОЧНОГО ПРЕДВАРИТЕЛЬНОГО НАПРЯЖЕНИЯ
 ПЕРЕД БЕТОНИРОВАНИЕМ — 7095 КГ/СМ².

М Е Т О Д Н А Т Я Ж Е Н И Я — Э Л Е К Т Р О Т Е Р М И Ч Е С К И Й

ТК	П А Н Е Л Ь П К 8 - 6 0 . 1 5 . Х А Р А К Т Е Р И С Т И К А И З Д Е Л И Я , СПЕЦИФИКАЦИЯ И ВЫБОРКА СТАЛИ	СЕРИЯ 1.141-1	
		ВЫПУСК 27	ЛИСТ 10

13144-03 18



РАСЧЕТНАЯ НАГРУЗКА (БЕЗ УЧЕТА СОБСТВЕННОГО ВЕСА) — 800 кг/м²
 НАГРУЗКИ (ВКЛЮЧАЮЩИЕ СОБСТВЕННЫЙ ВЕС ПАНЕЛИ) кг/м²:
 РАСЧЕТНАЯ НАГРУЗКА ПО НЕСУЩЕЙ СПОСОБНОСТИ — 1130
 НОРМАТИВНАЯ НАГРУЗКА — 970
 НОРМАТИВНЫЕ НАГРУЗКИ ПРИ РАСЧЕТЕ ПРОГИБА:
 ДЛИТЕЛЬНО ДЕЙСТВУЮЩАЯ — 820
 КРАТКОВРЕМЕННО ДЕЙСТВУЮЩАЯ — 150
 РАСЧЕТНЫЙ ПРОГИБ С УЧЕТОМ ДЛИТЕЛЬНОГО ДЕЙСТВИЯ НАГРУЗКИ — $\frac{1}{810} l_0$

ПРИМЕЧАНИЕ: ДАННЫЙ ЛИСТ РАССМАТРИВАТЬ СОВМЕСТНО С ЛИСТОМ 12.

М Е Т О Д Н А Т Я Ж Е Н И Я — Э Л Е К Т Р О Т Е Р М И Ч Е С К И Й

ТК	Предварительно напряженная панель ПКВ-Б0.12, армированная высокопрочной проволокой периодического профиля ф5 Вр-II с высаженными анкерными головками	СЕРИЯ 1.141-1	
		ВЫПУСК 27	ЛИСТ 11

Х А Р А К Т Е Р И С Т И К А И З Д Е Л И Я	
ВЕС , КГ	2110
ОБЪЕМ БЕТОНА , М ³	0.843
ПРИВЕДЕННАЯ ТОЛЩИНА БЕТОНА , СМ	11.82
ВЕС СТАЛИ , КГ	44.79
РАСХОД СТАЛИ НА 1М ² ИЗДЕЛИЯ , КГ	6.30
РАСХОД СТАЛИ НА 1М ³ БЕТОНА , КГ	53.10
ПРОЕКТНАЯ МАРКА БЕТОНА ПО ПРОЧНОСТИ НА СЖАТИЕ	200
КУБИКОВАЯ ПРОЧНОСТЬ БЕТОНА ПРИ ЕГО СЖАТИИ В КГ/СМ ² , НЕ НИЖЕ	140

СПЕЦИФИКАЦИЯ СТАЛЬНЫХ ЭЛЕМЕНТОВ				
МАРКИ	КОЛИЧ	ВЕС, КГ		НН ЛИСТОВ
		1 ЭЛЕМЕНТА	ОБЩИЙ	
5ВрII 60Г	27	0.92	24.84	27
И12-6-6	2	2.30	4.60	30
С11-59	1	3.86	3.86	32
К17-5	8	0.79	6.32	28
С12	1	0.57	0.57	31
П12-1	4	1.15	4.60	27
		ИТОГО	44.79	

В Ы Б О Р К А С Т А Л И							
ДИАМЕТРЫ И КЛАССЫ СТАЛИ	Ф5ВрII	Ф6АIII	Ф5ВI	Ф4ВI	Ф3ВI	Ф12АI	Ф4ВрI
ДЛИНА, М	161.86	11.16	13.76	48.99	70.08	5.20	21.42
ВЕС , КГ	24.84	2.48	2.08	4.81	3.86	4.60	2.12
R _к , КГ/СМ ²	16000	4000		5500		2400	5500
ГОСТ	8480-63	5781-61*		6727-53*		5781-61*	ТУ44-4-9-74

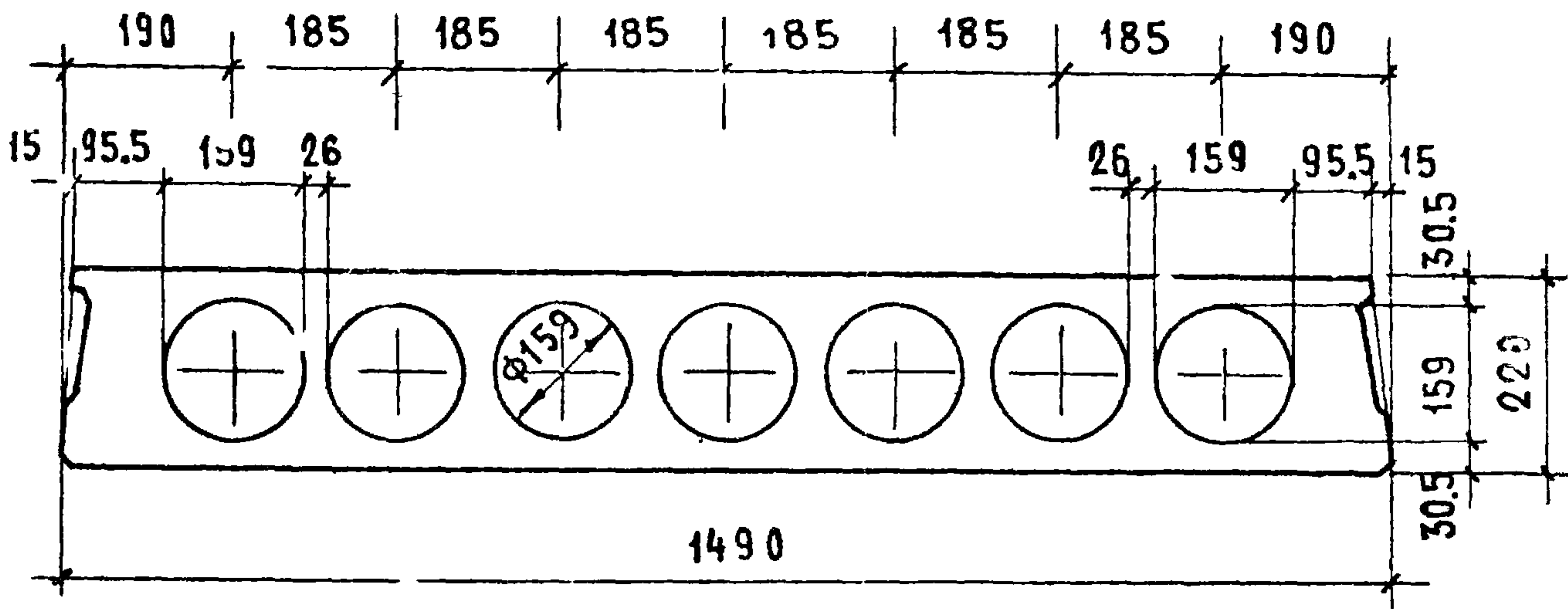
Предварительное напряжение арматуры, учитываемое при назначении длины заготовки, $\sigma_0 = 8500 \text{ кг/см}^2$; $\Delta \sigma_0 = 870 \text{ кг/см}^2$.
 Величина остаточного предварительного напряжения перед бетонированием - 7095 кг/см^2 .

МЕТОД НАТЯЖЕНИЯ - ЭЛЕКТРОТЕРМИЧЕСКИЙ

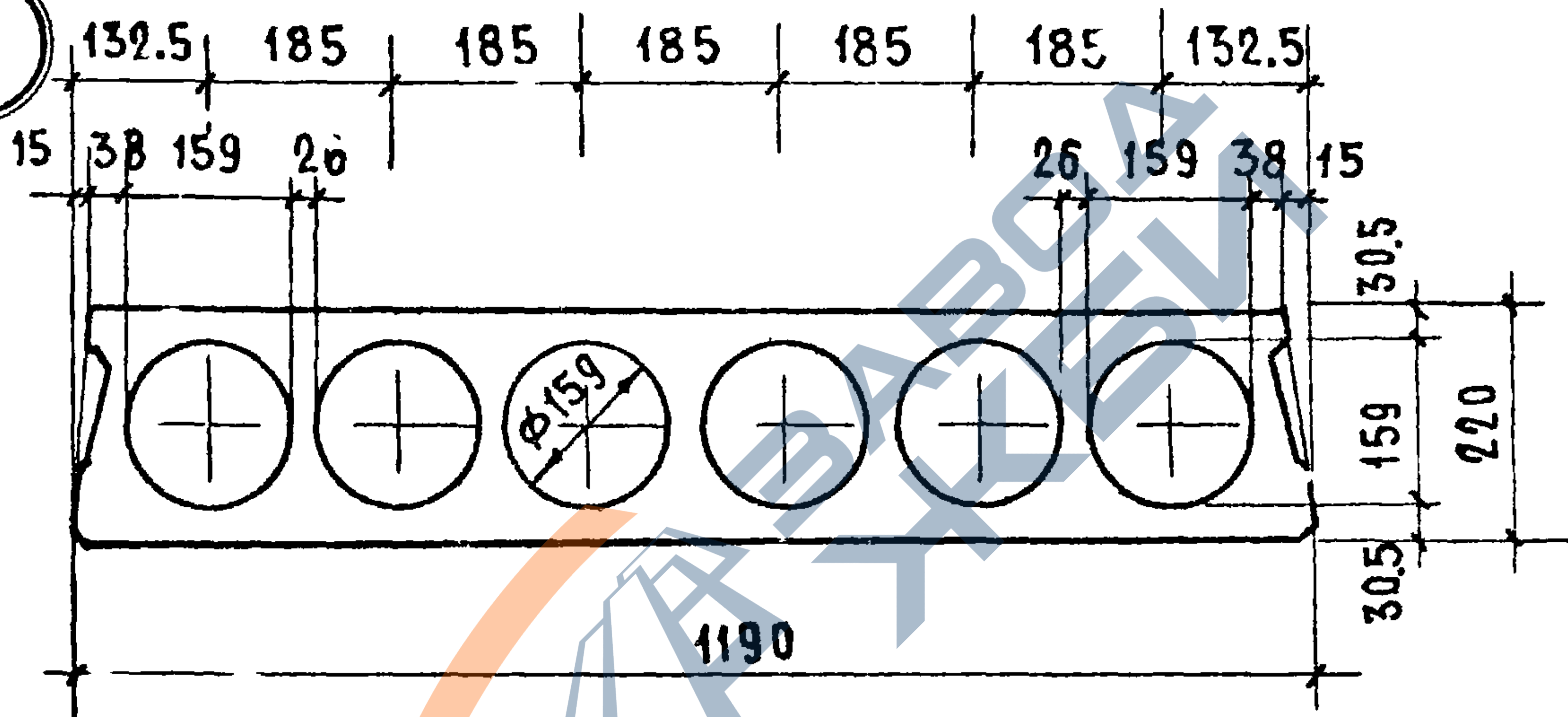
ТК	ПАНЕЛЬ ПК8-60.12. ХАРАКТЕРИСТИКА ИЗДЕЛИЯ, СПЕЦИФИКАЦИЯ И ВЫБОРКА СТАЛИ	СЕРИЯ 1.141-1	
		ВЫПУСК 27	ЛИСТ 12
1974			

13144-03 20

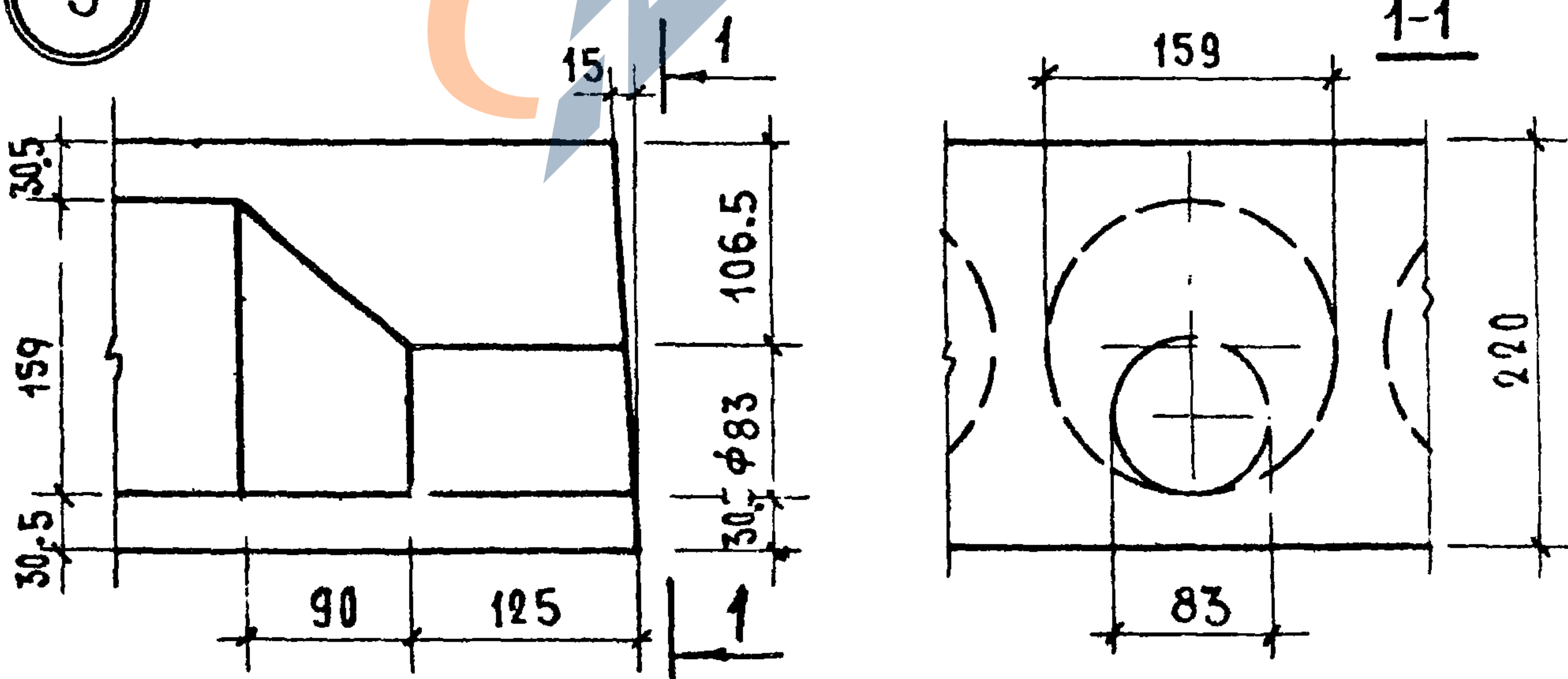
1



2



3



ТК

1974

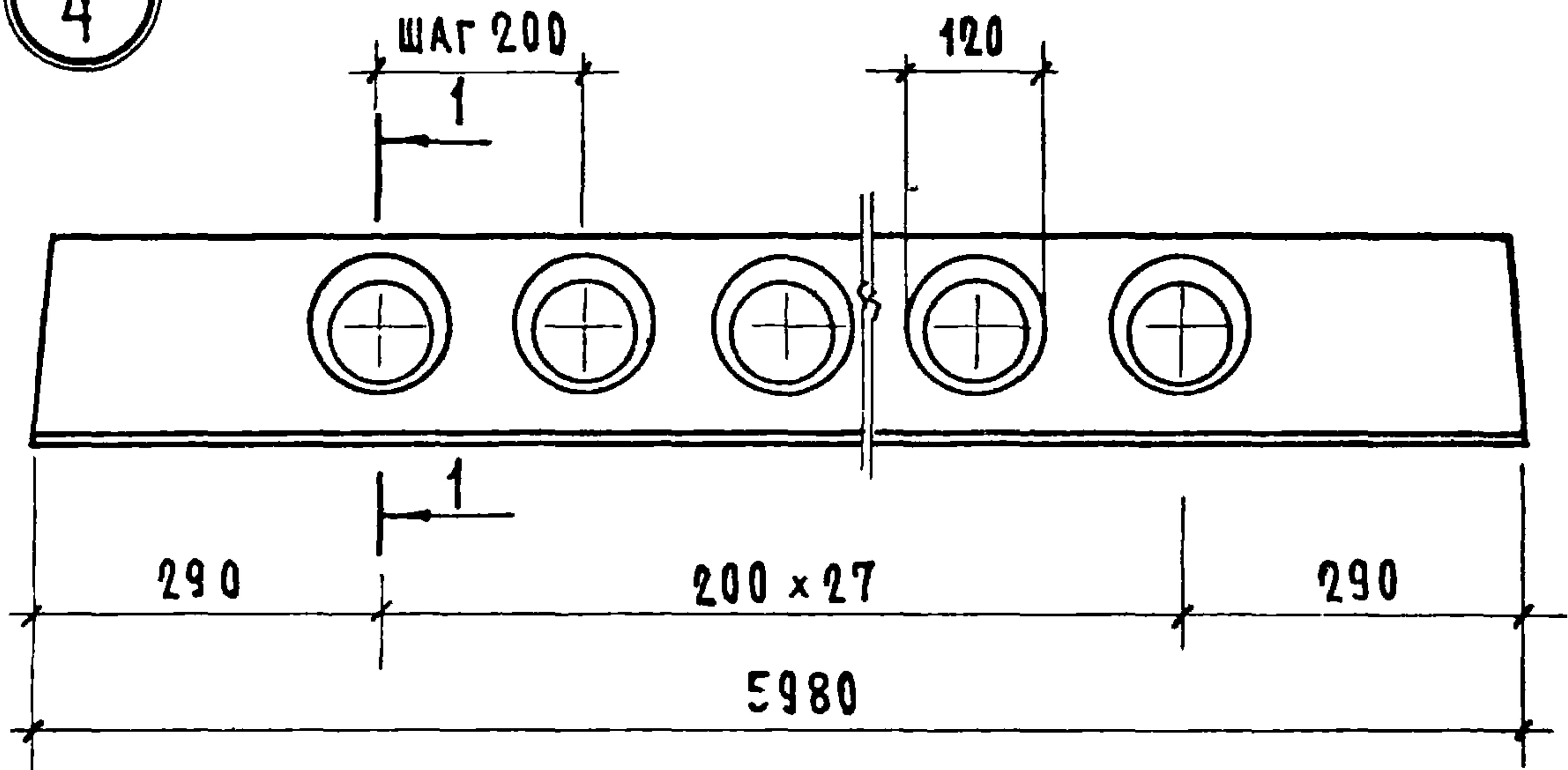
ДЕТАЛИ 1, 2, 3

СЕРИЯ 1.141-1

ВЫПУСК ЛИСТ 27 13

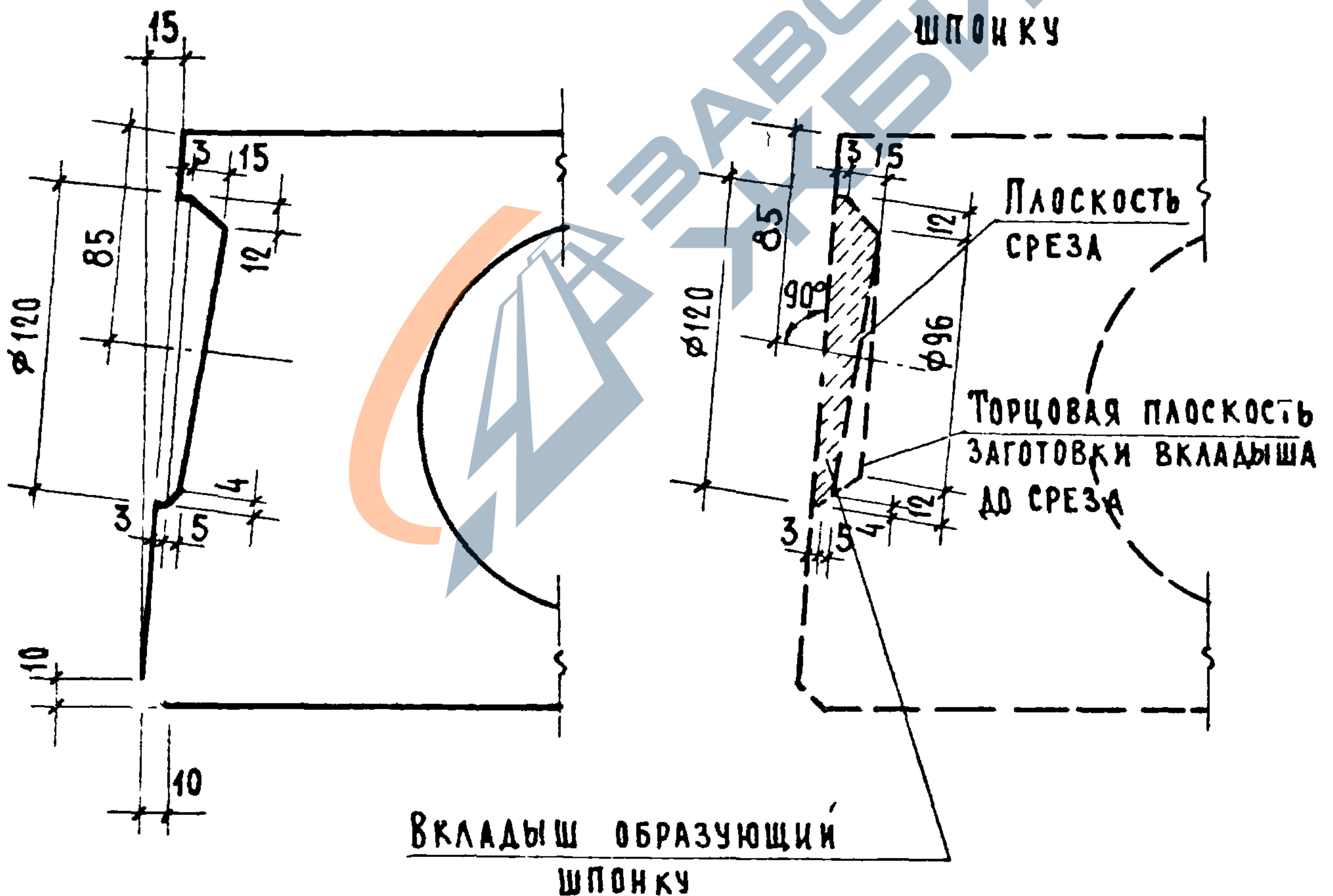
4

ПРОДОЛЬНАЯ БОКОВАЯ ГРАНЬ ПАНЕЛИ



1-1

ДЕТАЛЬ ЗАГОТОВКИ
ВКЛАДЫША, ОБРАЗУЮЩЕГО
ШПОНКУ



ТК

ДЕТАЛЬ 4

СЕРИЯ
1.141-1

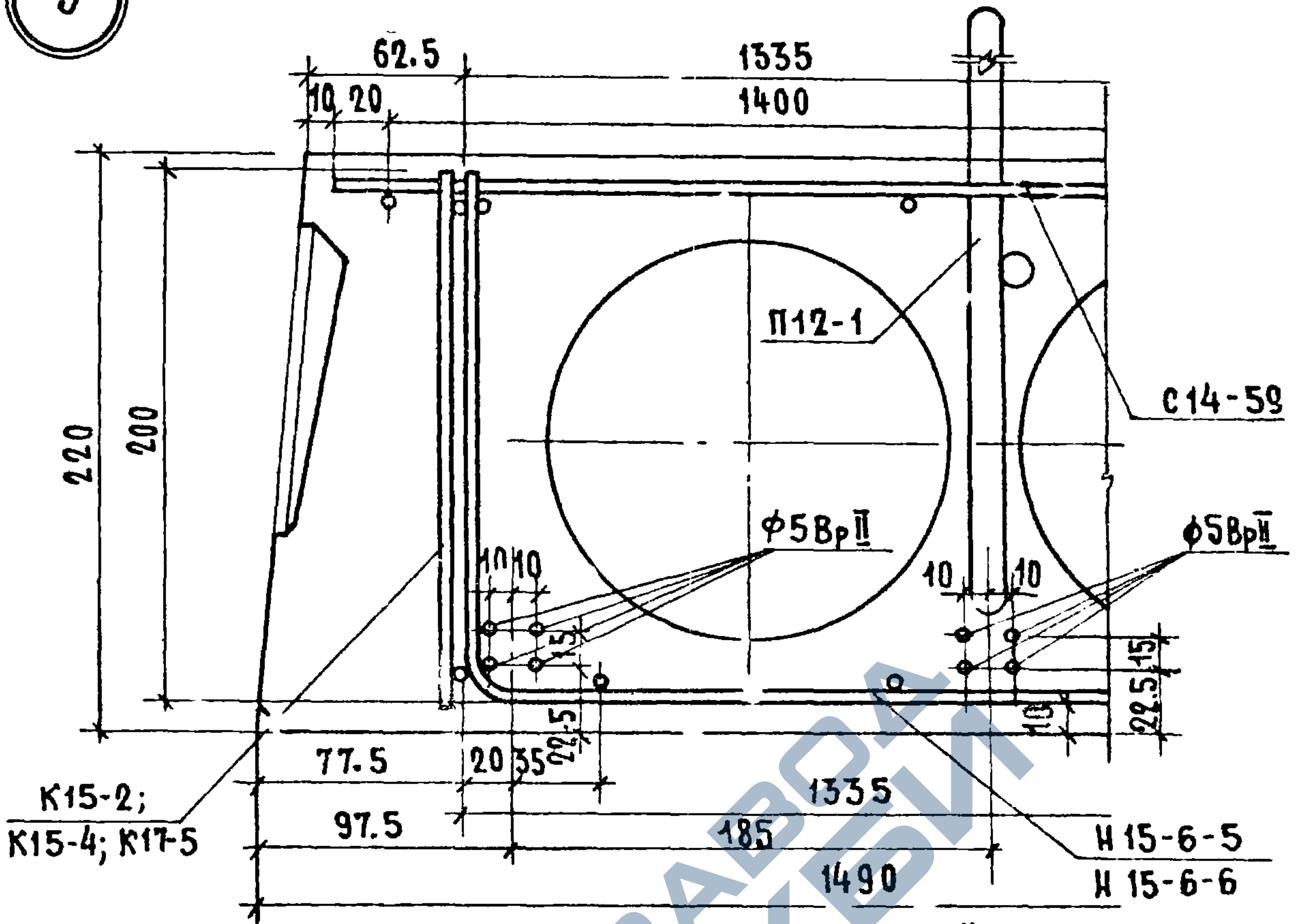
1974

ВЫПУСК
27

ЛИСТ
14

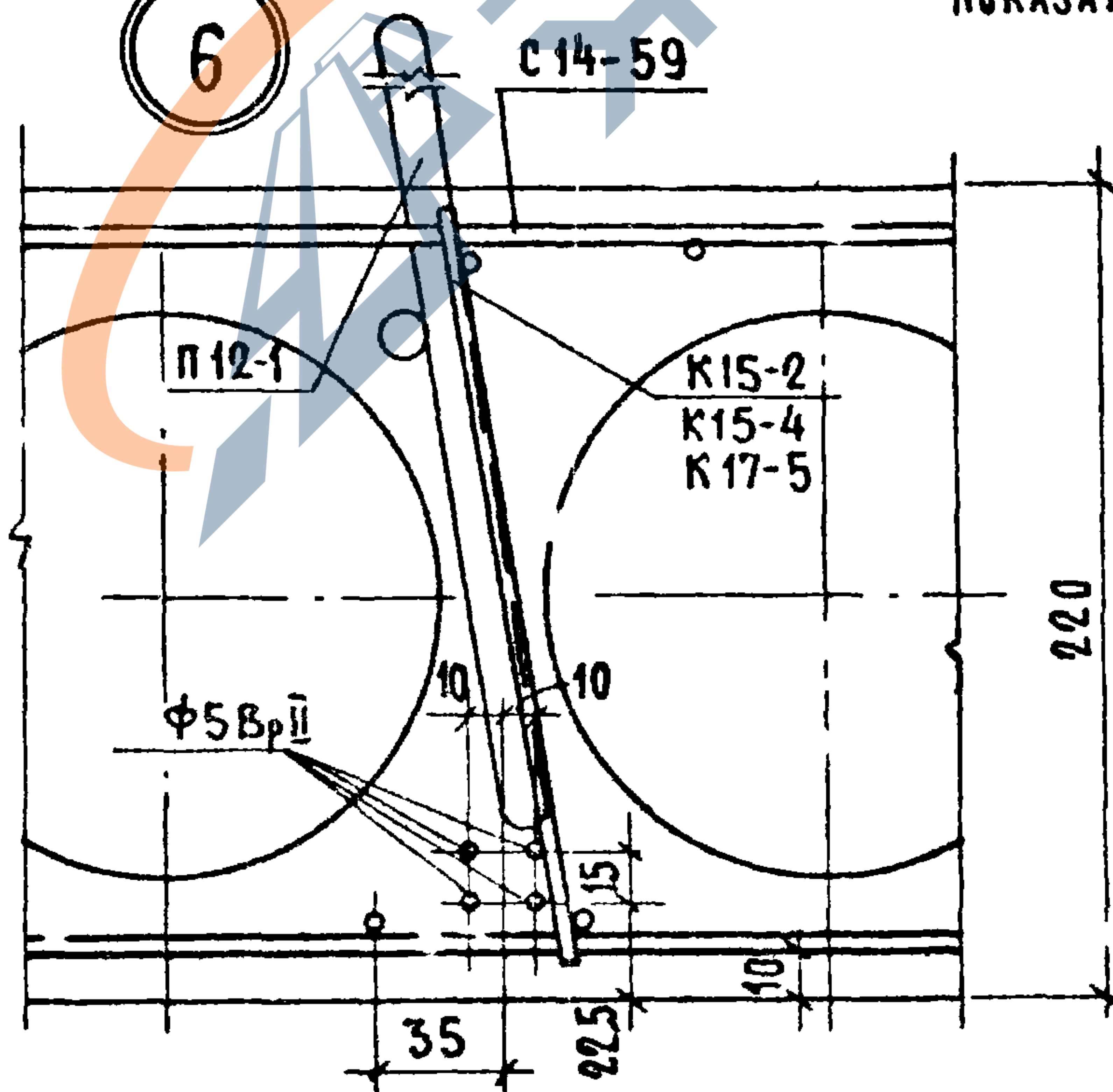
13144-03 22

5



НАПРЯЖЕННЫЕ ПРОВОЛОКИ ПОКАЗАНЫ УСЛОВНО

6



ТК

1974

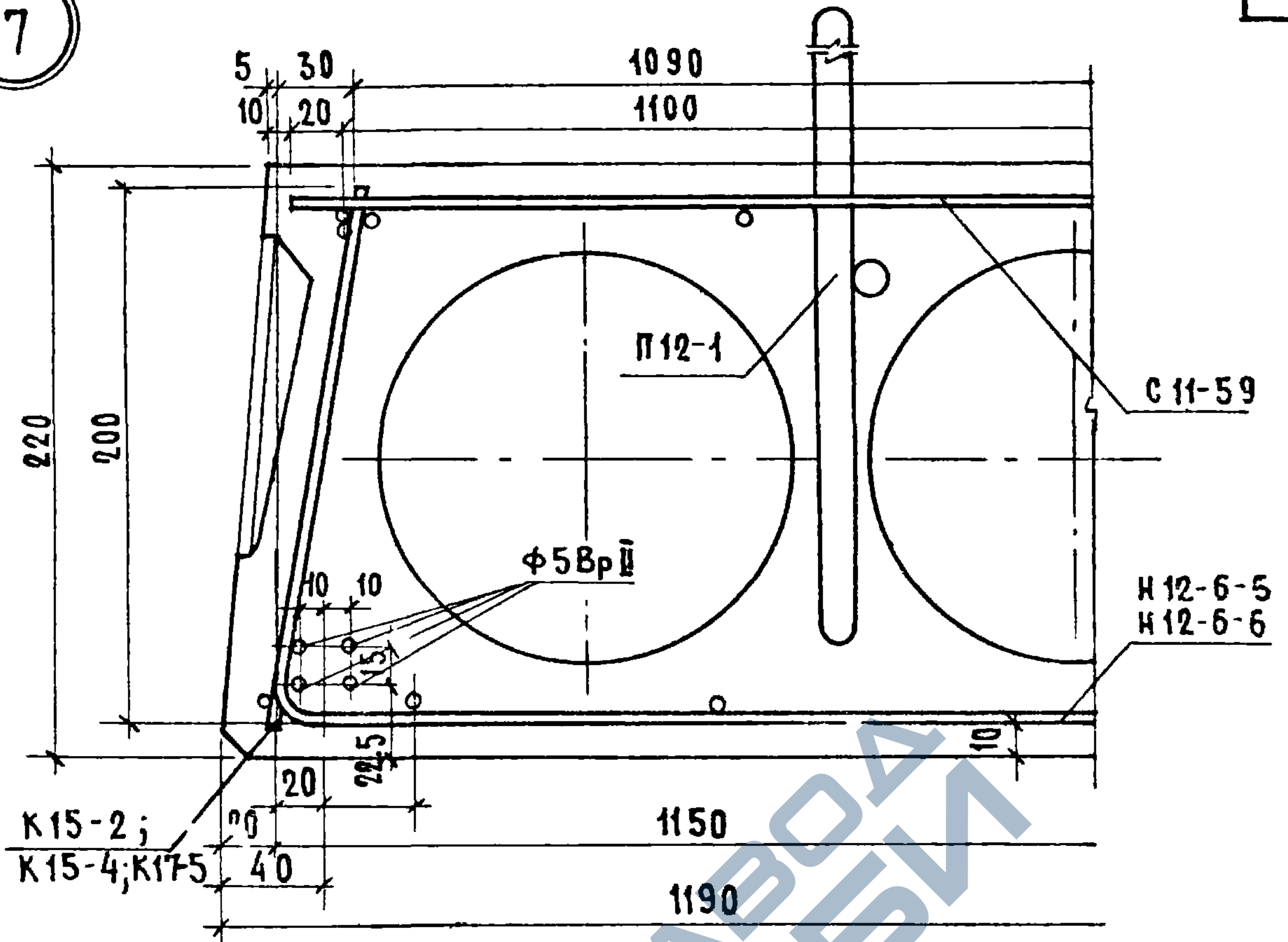
ДЕТАЛИ 5, 6

СЕРИЯ 1.141-1

ВЫПУСК 27 ЛИСТ 15

13 144-03 23

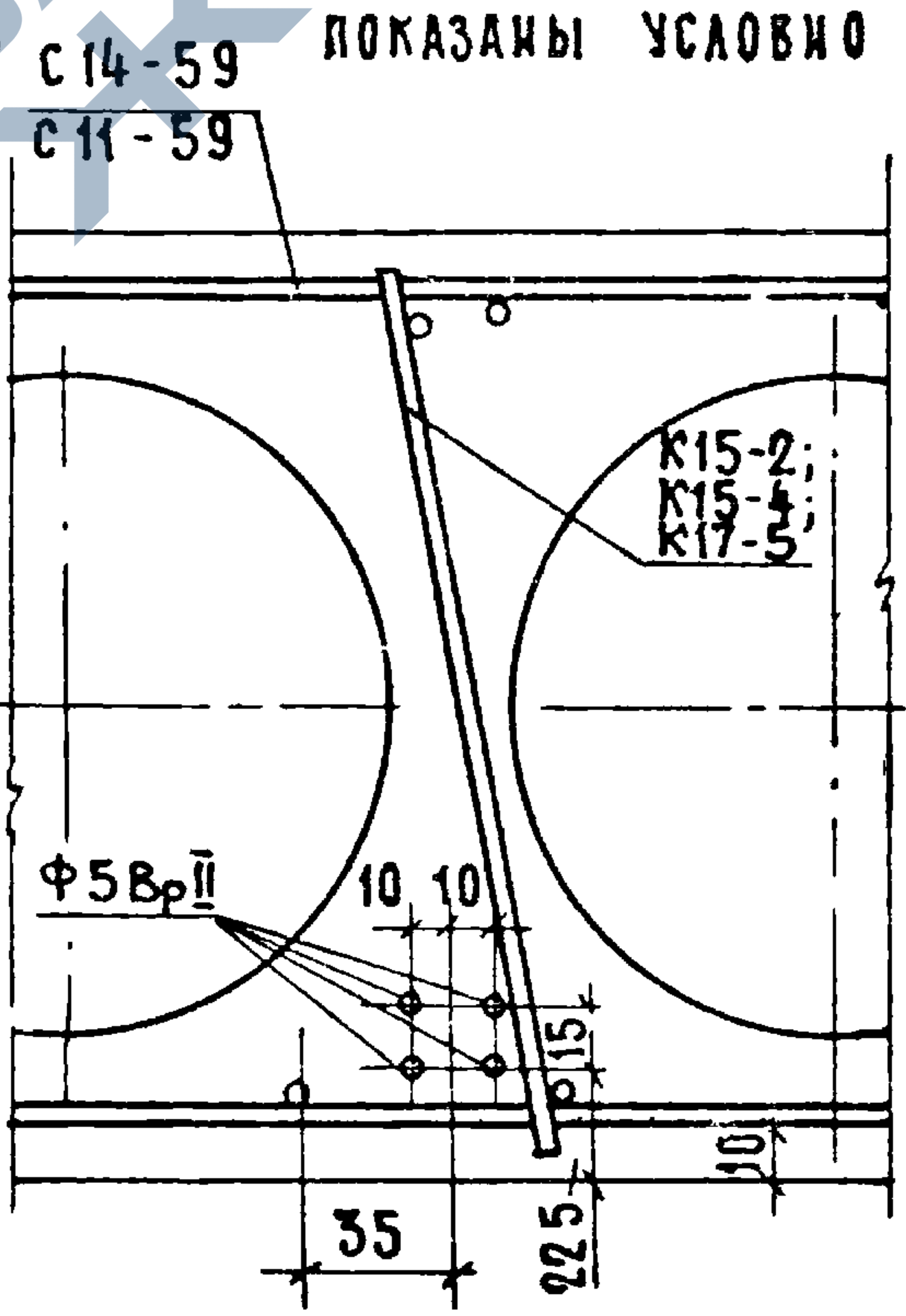
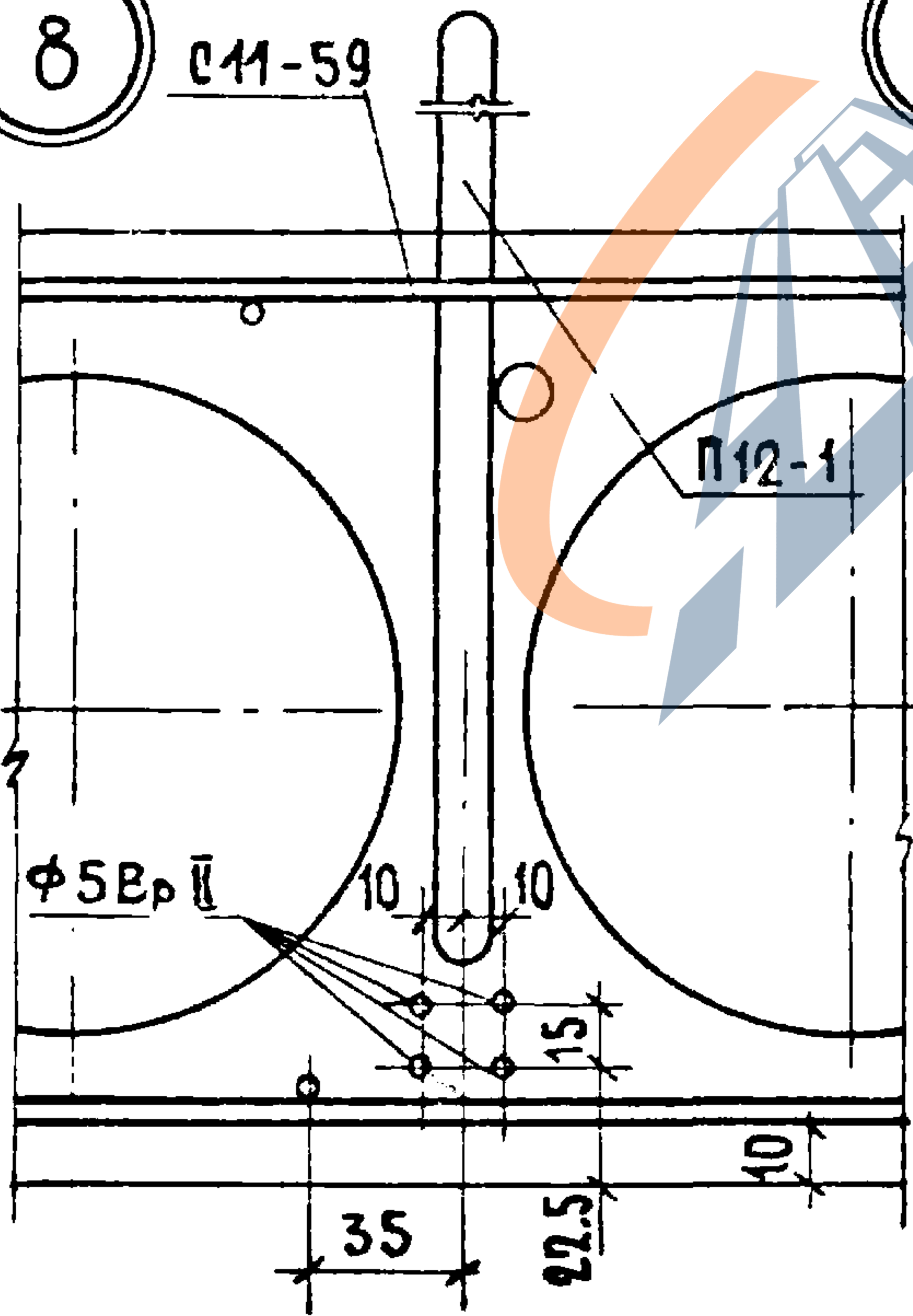
7



НАПРЯЖЕННЫЕ ПРОВОЛОКИ ПОКАЗАНЫ УСЛОВНО

8

9



ТК

ДЕТАЛИ 7,8,9.

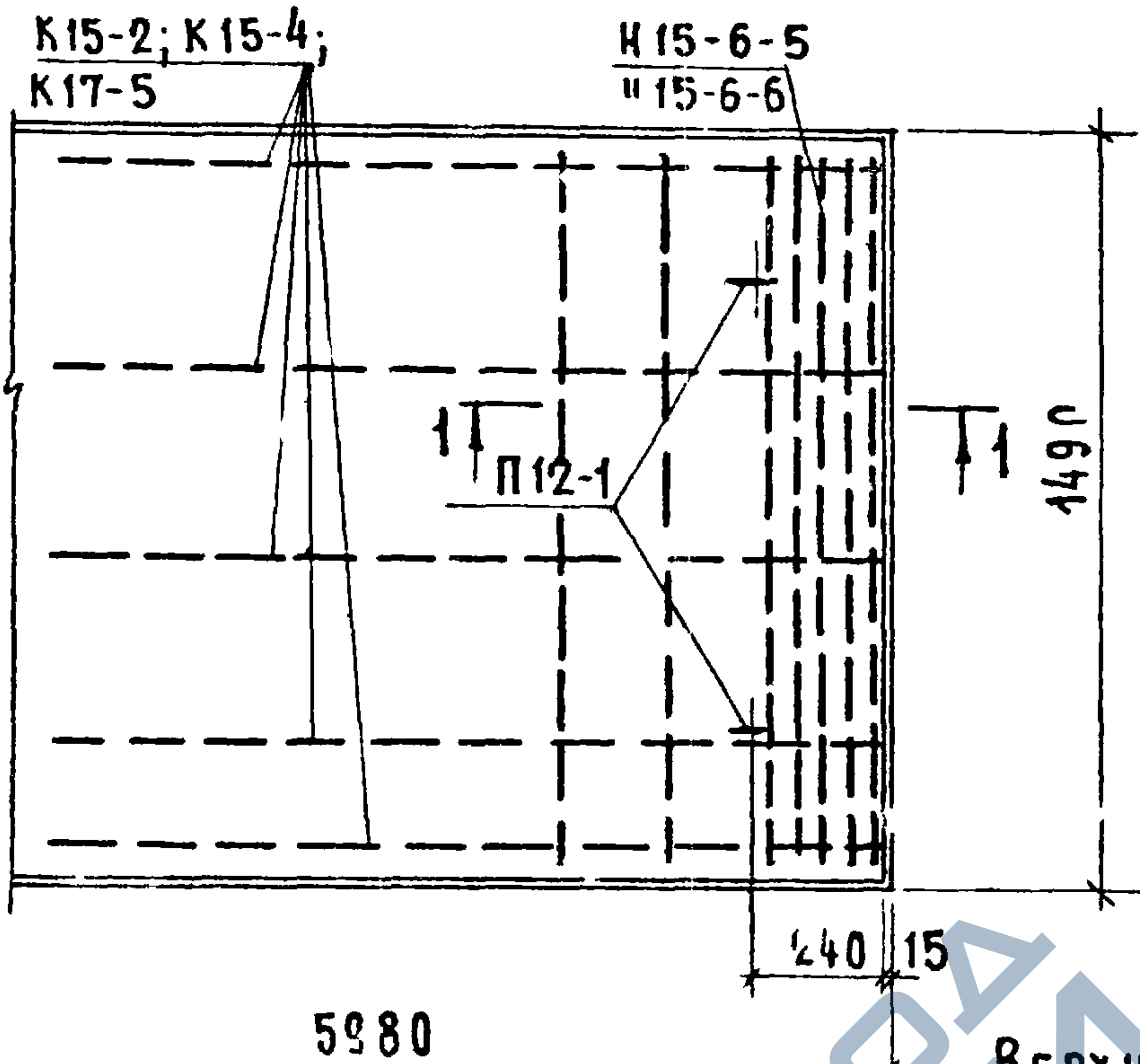
СЕРИЯ 1.141-1

1974

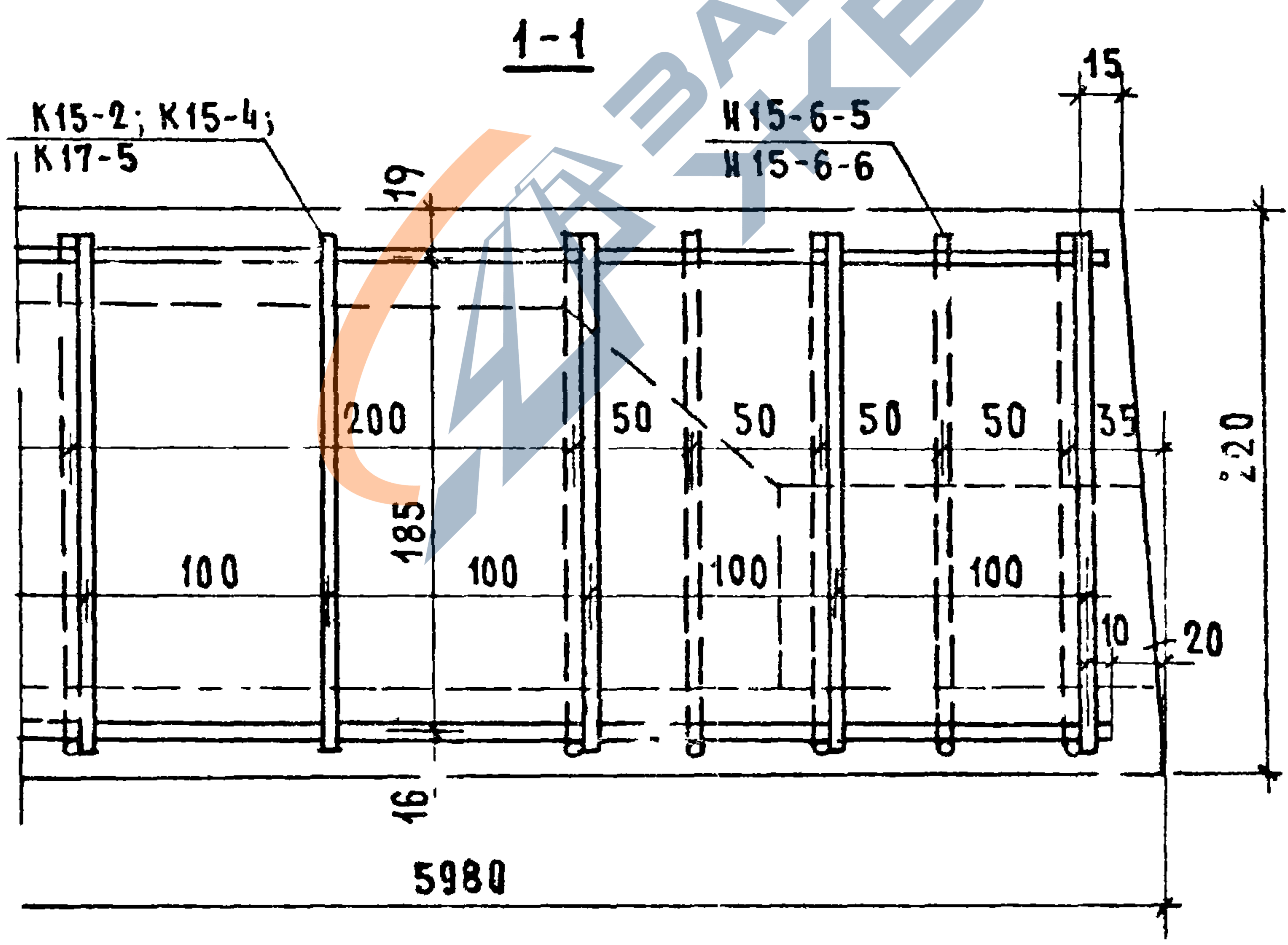
ВЫПУСК ЛИСТ 27 16

13144-03 24

10



ВЕРХНЯЯ СЕТКА И НАПРЯЖЕННЫЕ ПРОВОЛОКИ УСЛОВНО НЕ ПОКАЗАНЫ



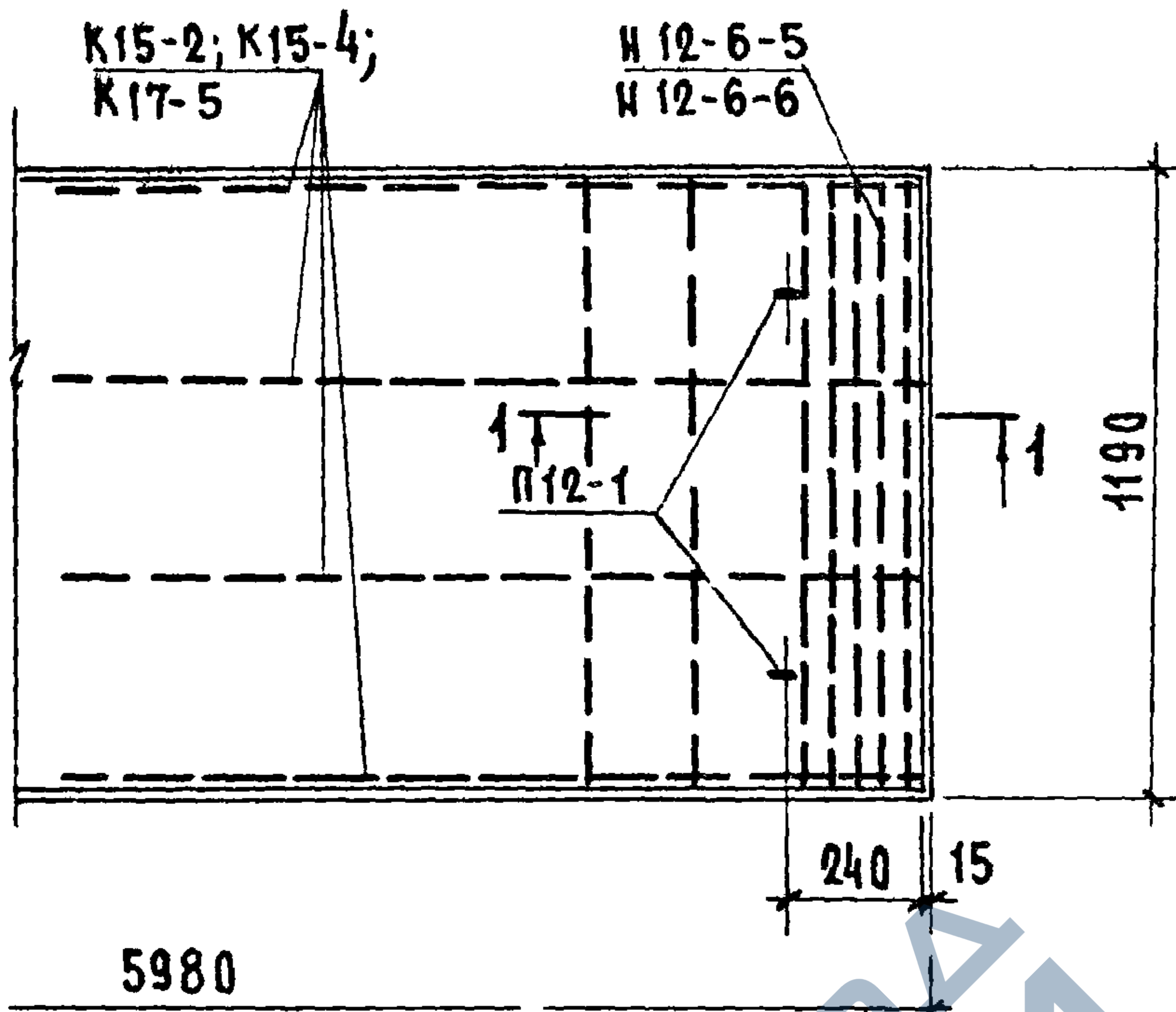
ТК
1974

ДЕТАЛЬ 10

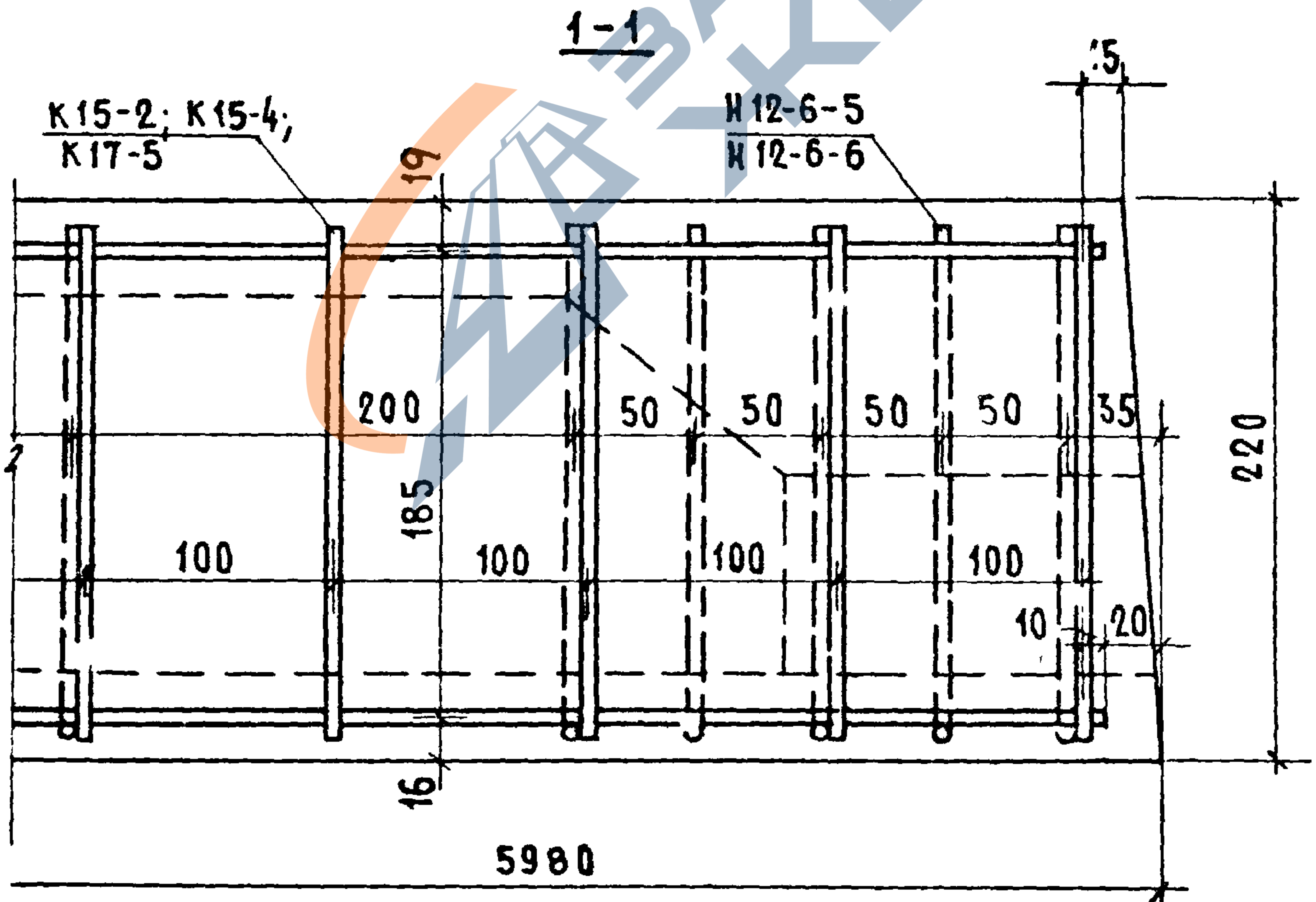
СЕРИЯ 1.141-1	
ВЫПУСК 27	ЛИСТ 17

13144-03 25

11



ВЕРХНЯЯ СЕТКА И
НАПРЯЖЕННЫЕ ПРОВОЛОКИ
УСЛОВНО НЕ ПОКАЗАНЫ



ТК

1974

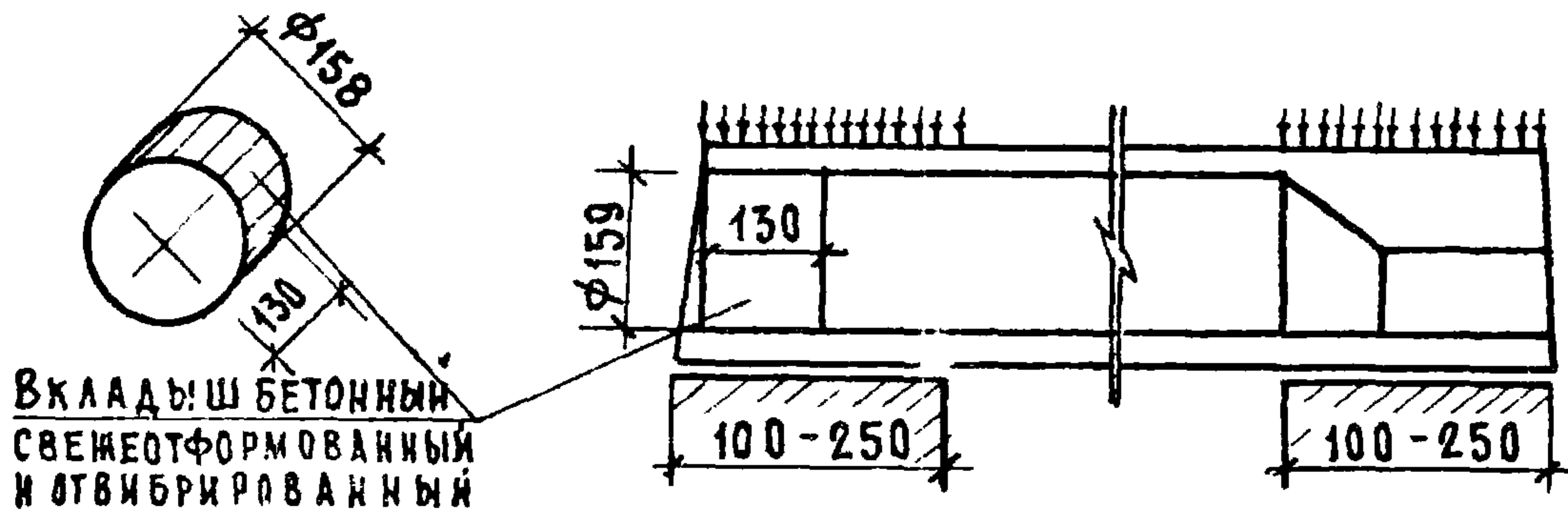
ДЕТАЛЬ 11

СЕРИЯ
1.141-1

ВЫПУСК ЛИСТ
27 18

13144-03 25

ДЕТАЛЬ ЗАДЕЛКИ ТОРЦОВ ПАНЕЛЕЙ



Вид армирования панелей	Марки панелей	Метод натяжения	ХАРАКТЕРИСТИКА ИЗДЕЛИЙ					
			Вес, кг	Объем бетона м ³	Приведен толщ. бет. см	Вес стали, кг	Расход ста ли на 1 м ² изделия кг	Расход ста ли на 1 м ³ бетона кг
Высокопрочная проволока периодическ профиля φ5Вр II с высаженн анкерными головками	ПК4-60.15 ^а	ЭЛЕКТРОТЕРМИЧЕСКИ	2845	1.139	12.77	37.59	4.22	33.0
	ПК4-60.12 ^а		2145	0.858	12.05	33.79	4.47	39.4
	ПК6-60.15 ^а		2845	1.139	12.77	44.29	4.97	38.9
	ПК6-60.12 ^а		2145	0.858	12.05	37.15	5.21	43.2
	ПК8-60.15 ^а		2845	1.139	12.77	54.21	6.09	47.6
	ПК8-60.12 ^а		2145	0.858	12.05	44.79	6.30	52.3

ТЕХНИЧЕСКИЕ УКАЗАНИЯ СМ. ЛИСТ 20.

ТК	ПРЕДВАРИТЕЛЬНО НАПРЯЖЕННЫЕ ПАНЕЛИ, АРМИРОВАННЫЕ ВЫСОКОПРОЧНОЙ ПРОВОЛОКОЙ ПЕРИОДИЧЕСКОГО ПРОФИЛЯ φ5Вр-II С ВЫСАЖЕННЫМИ АНКЕРНЫМИ ГОЛОВКАМИ С ЗАДЕЛАННЫМИ ТОРЦАМИ.	СЕРИЯ 1.141-1	
		ВЫПУСК 27	ЛИСТ 19

13144-03 27

ТЕХНИЧЕСКИЕ УКАЗАНИЯ:

1. ПАНЕЛИ, ОБОЗНАЧЕННЫЕ МАРКАМИ С ИНДЕКСОМ „А“, ОТЛИЧАЮТСЯ ОТ ОСНОВНЫХ ПАНЕЛЕЙ (БЕЗ ИНДЕКСА) ТОЛЬКО УСИЛЕНИЕМ ОТКРЫТЫХ ТОРЦОВ БЕТОННЫМИ ВКЛАДЫШАМИ.
2. В ПАНЕЛЯХ С ИНДЕКСОМ „А“ РАБОЧАЯ И КОНСТРУКТИВНАЯ АРМАТУРА ТОЖДЕСТВЕННА АРМАТУРЕ ПРИНЯТОЙ ДЛЯ ПАНЕЛЕЙ, ПРИВЕДЕННЫХ НА ЛИСТАХ 1-12, ИЗГОТОВЛЯЕМЫХ БЕЗ ВКЛАДЫШЕЙ.
3. РАСЧЕТНЫЕ НАГРУЗКИ НА ОПОРНЫЕ КОНЦЫ (ИСХОДЯ ИЗ ПРИЗМЕННОЙ ПРОЧНОСТИ БЕТОНА МАРКИ 200) ПРИНЯТЫ ПРИ ГЛУБИНЕ ОПИРАНИЯ:

10 см -	45 кг/см ²
25 см -	30 кг/см ²

ПРИ ПРОМЕЖУТОЧНЫХ ЗНАЧЕНИЯХ ГЛУБИНЫ ОПИРАНИЯ ПАНЕЛЕЙ ВЕЛИЧИНЫ РАСЧЕТНЫХ НАГРУЗОК ПРИНИМАЮТСЯ ПО ИНТЕРПОЛЯЦИИ.

РАЗРУШАЮЩАЯ НАГРУЗКА ПРИНИМАЕТСЯ РАВНОЙ РАСЧЕТНОЙ, УМНОЖЕННОЙ НА КОЭФФИЦИЕНТ ПО ГОСТ'У 8829-66

4. БЕТОННЫЕ ВКЛАДЫШИ И ПАНЕЛИ ДОЛЖНЫ БЫТЬ ИЗГОТОВЛЕНЫ ИЗ БЕТОНА ОДИНАКОВОЙ МАРКИ.
5. ЗАДЕЛКА ВКЛАДЫШЕЙ В ТОРЦЫ ВЫПОЛНЯЕТСЯ НЕПОСРЕДСТВЕННО ПОСЛЕ ИЗВЛЕЧЕНИЯ ПУАНСОНОВ, ДО ПРОПАРИВАНИЯ ПАНЕЛЕЙ; ПРИ ЭТОМ ДОЛЖНО БЫТЬ ОБЕСПЕЧЕНО ПЛОТНОЕ ПРИМЫКАНИЕ ВКЛАДЫШЕЙ.
6. ТОРЦЫ ПАНЕЛЕЙ С ВЫХОДНЫМ ОТВЕРСТИЕМ МАЛОГО ДИАМЕТРА, ОБРАЗУЕМЫЕ ПРИ ФОРМОВАНИИ, УКЛАДЫВАЮТСЯ НА СТЕНУ, НЕСУЩУЮ БОЛЬШУЮ НАГРУЗКУ.

ТК 1974	ПРЕДВАРИТЕЛЬНО НАПРЯЖЕННЫЕ ПАНЕЛИ, АРМИРОВАННЫЕ ВЫСОКОПРОЧНОЙ ПРОВОЛОКОЙ ПЕРИОДИЧЕСКОГО ПРОФИЛЯ Ф5Вр-II С ВЫСАЖЕННЫМИ АНКЕРНЫМИ ГОЛОВКАМИ С ЗАДЕЛАННЫМИ ТОРЦАМИ. ТЕХНИЧЕСКИЕ УКАЗАНИЯ.	СЕРИЯ 1.141-1	
		ВЫПУСК 27	ЛИСТ 20

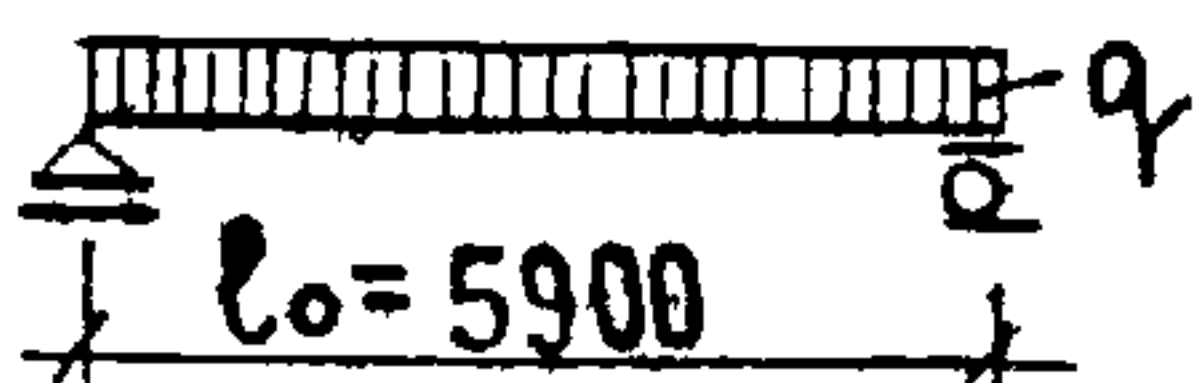


СХЕМА ОПИРАНИЯ И ЗАГРУЖЕНИЯ
ПРИ ИСПЫТАНИИ (ПЛОЩАДЬ ЗАГРУЖ. 59x146М)

ПРИ ПРОВЕДЕНИИ ИСПЫТАНИЙ
СЛЕДУЕТ РУКОВОДСТВОВАТЬСЯ
УКАЗАНИЯМИ ГОСТ 8829-66

П Р О В Е Р К А П Р О Ч Н О С Т И

Виды разрушений и величина коэффициента С (см. п. 2.3.2 табл. 2 ГОСТ)	Величина разрушающей нагрузки кг/м ²		
	при которой изделия признаются годными	при которой требуется повторное испытание	
	с учетом собств. веса изделия	за вычетом собств. веса изделия	с учетом собств. веса изделия (см. п. 3.2.2 ГОСТ)
1. Текучесть продольной растянутой арматуры 2. Раздробление бетона сна-той зоны одновременно с текучестью продольной растянутой арматуры C = 1.4	≥ 1123	≥ 808	< 1123 , но ≥ 955
Другие виды разрушений C = 1.6	≥ 1283	≥ 968	< 1283 , но ≥ 1091

П Р О В Е Р К А П О О Б Р А З О В А Н И Ю Т Р Е Щ И Н

Срок испытания изделий после их изготовления в сутках*	3	7	14	28	100
Контрольная нагрузка за вычетом собственного веса изделия кг/м ²	432	430	423	416	398

* При проведении испытаний в промежуточные сроки величина нагрузки определяется по интерполяции

П Р О В Е Р К А Ж Е С Т К О С Т И

Контрольная нагрузка за вычетом собственного веса изделия кг/м ²	Контрольный прогиб от контрольной нагрузки f_k мм	Величина измеренного прогиба (см. п. 3.3.2 ГОСТ) мм	
		при котором изделия признаются годными	при котором требуется повторное испытание
363	3.4	≤ 4.1	> 4.1 , но ≤ 4.4

М Е Т О Д Н А Т Я Ж Е Н И Я - Э Л Е К Т Р О Т Е Р М И Ч Е С К И Й

ТК	Панель ПК4-60.15. Данные для испытаний	Серия 1.141-1	
4974		Выпуск 27	Лист 21

13144-03 29

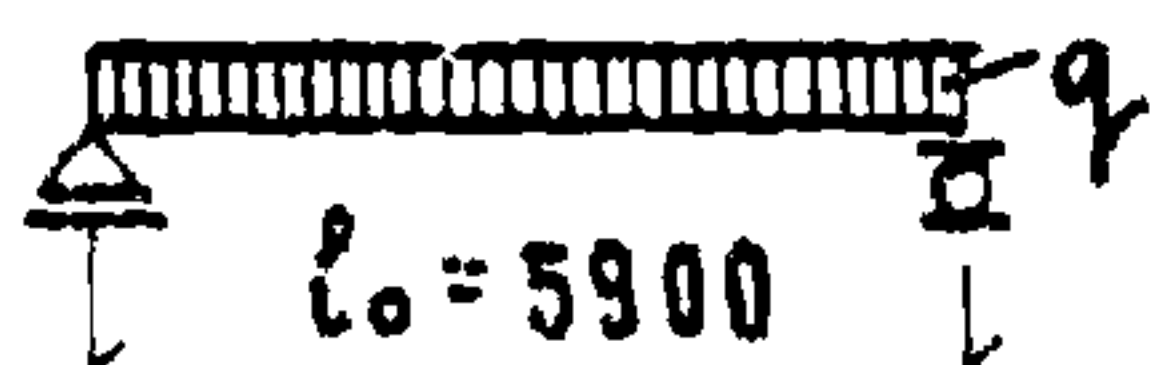


СХЕМА ОПИРАНИЯ И ЗАГРУЖЕНИЯ
ПРИ ИСПЫТАНИИ (ПЛОЩАДЬ ЗАГРУЖ. 5,9×1,6 м)

ПРИ ПРОВЕДЕНИИ ИСПЫТАНИЙ
СЛЕДУЕТ РУКОВОДСТВОВАТЬСЯ
УКАЗАНИЯМИ ГОСТ 8829-66

П Р О В Е Р К А П Р О Ч Н О С Т И

Виды разрушений и величина коэффициента C (см. п. 2.3.2 табл. 2 ГОСТ)	Величина разрушающей нагрузки $KГ/М^2$		
	при которой изделия признаются годными	при которой требуется повторное испытание	
	с учетом собств. веса изделия	за вычетом собств. веса изделия	с учетом собств. веса изделия (см. п. 3.2.2 ГОСТ)
1. текучесть продольной растянутой арматуры 2. раздробление бетона стяжной зоны одновременно с текучестью продольной растянутой арматуры $C = 1.4$	≥ 1130	≥ 832	< 1130 , но ≥ 961
другие виды разрушений $C = 1.6$	≥ 1291	≥ 993	< 1291 , но ≥ 1097

П Р О В Е Р К А П О О Б Р А З О В А Н И Ю Т Р Е Щ И Н

Срок испытания изделий после их изготовления в сутках *	3	7	14	28	100
Контрольная нагрузка за вычетом собственного веса изделия $КГ/М^2$	455	453	447	438	417

* При проведении испытаний в промежуточные сроки величина нагрузки определяется по интерполяции.

П Р О В Е Р К А Ж Е С Т К О С Т И

Контрольная нагрузка за вычетом собственного веса изделия $КГ/М^2$	Контрольный прогиб от контрольной нагрузки δ_k мм	Величина измеренного прогиба (см. п. 3.3.2 ГОСТ) мм	
		при котором изделия признаются годными.	при котором требуется повторное испытание
384	3.7	≤ 4.4	> 4.4 , но ≤ 4.8

М Е Т О Д Н А Т Я Ж Е Н И Я - Э Л Е К Т Р О Т Е Р М И Ч Е С К И Й

ТК	Панель ПК4-60.12. ДАННЫЕ ДЛЯ ИСПЫТАНИЙ	СЕРИЯ 1.141-1	
1974		ВЫПУСК 27	ЛИСТ 22

13144 03 30

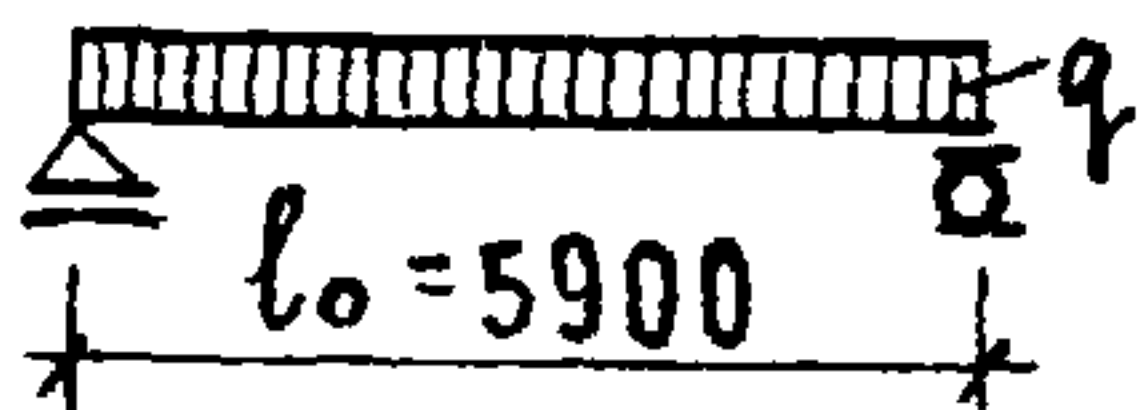


СХЕМА ОПИРЕНИЯ И ЗАГРУЖЕНИЯ
ПРИ ИСПЫТАНИИ (ПЛОЩАДЬ ЗАГРУЖ. 5,9 × 1,46 м)

ПРИ ПРОВЕДЕНИИ ИСПЫТАНИЙ
СЛЕДУЕТ РУКОВОДСТВОВАТЬСЯ
УКАЗАНИЯМИ ГОСТ 8829-66

П Р О В Е Р К А П Р О Ч Н О С Т И

Виды разрушений и величина коэффициента С (см. п.2.3.2 табл. 2 ГОСТ)	Величина разрушающей нагрузки кг/м ²		
	при которой изделия признаются годными		при которой требуется повторное испытание
	с учетом собств. веса изделия	за вычетом собств. веса изделия	с учетом собств. веса изделия (см. п.3.2.2 ГОСТ)
1. Текучесть продольной растянутой арматуры 2. Раздробление бетона сжатой зоны одновременно с текучестью продольной растянутой арматуры С = 1,4	$\geq 133С$	≥ 1021	< 1336 , но ≥ 1136
Другие виды разрушений С = 1,6	≥ 1527	≥ 1212	< 1527 , но ≥ 1298

П Р О В Е Р К А П О О Б Р А З О В А Н И Ю Т Р Е Щ И Н

Срок испытания изделий после их изготовления в сутках*	3	7	14	28	100
Контрольная нагрузка за вычетом собственного веса изделия кг/м ²	601	595	585	576	549

* При проведении испытаний в промежуточные сроки величина нагрузки определяется по интерполяции.

П Р О В Е Р К А Ж Е С Т К О С Т И

Контрольная нагрузка за вычетом собственного веса изделия кг/м ²	Контрольный прогиб от контрольной нагрузки εк мм	Величина измеренного прогиба (см. п.3.3.2 ГОСТ) мм	
		при котором изделия признаются годными	при котором требуется повторное испытание
508	4,8	$\leq 5,7$	$> 5,7$, но $\leq 6,2$

М Е Т О Д Н А Т Я Ж Е Н И Я — Э Л Е К Т Р О Т Е Р М И Ч Е С К И Й

ТК	Панель ПКБ-60.15. ДАННЫЕ ДЛЯ ИСПЫТАНИЙ	СЕРИЯ 1.141-1	
1974		ВЫПУСК 27	ЛИСТ 23

13144-03-31

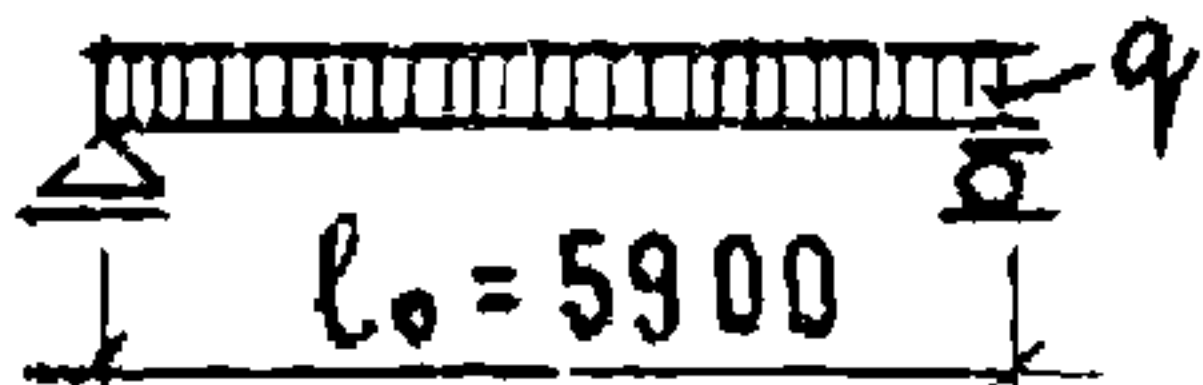


СХЕМА ОПИРАНИЯ ЗАГРУЖЕНИЯ
ПРИ ИСПЫТАНИИ (ПЛОЩАДЬ ЗАГРУЖ. 5.9x1.16м)

При проведении испытаний
следует руководствоваться
указаниями ГОСТ 8829-66

П Р О В Е Р К А П Р О Ч Н О С Т И

Виды разрушений и величина коэффициента C (см. п.2.3.2 табл. 2 ГОСТ)	Величина разрушающей нагрузки кг/м ²		
	при которой изделия признаются годными		при которой требуется повторное испытание
	с учетом собств. веса изделия	за вычетом собств. веса изделия	с учетом собств. веса изделия (см. п.3.2.2 ГОСТ)
1. ТЕКУЧЕСТЬ ПРОДОЛЬНОЙ РАСТЯНУТОЙ АРМАТУРЫ 2. РАЗРОБЛЕНИЕ БЕТОНА СНАТВОЙ ЗОНЫ ОДНОВРЕМЕННО С ТЕКУЧЕСТЬЮ ПРОДОЛЬНОЙ РАСТЯНУТОЙ АРМАТУРЫ $C=1.4$	≥ 1347	≥ 1049	< 1347 , но ≥ 1145
ДРУГИЕ ВИДЫ РАЗРУШЕН. $C=1.6$	≥ 1540	≥ 1242	< 1540 , но ≥ 1309

П Р О В Е Р К А П О О Б Р А З О В А Н И Ю Т Р Е Щ И Н

СРОК ИСПЫТАНИЯ ИЗДЕЛИЙ ПОСЛЕ ИХ ИЗГОТОВЛЕНИЯ В СУТКАХ*	3	7	14	28	100
КОНТРОЛЬНАЯ НАГРУЗКА ЗА ВЫЧЕТОМ СОБСТВЕННОГО ВЕСА ИЗДЕЛИЯ кг/м ²	629	623	611	598	572

* При проведении испытаний в промежуточные сроки величина нагрузки определяется по интерполяции

П Р О В Е Р К А Ж Е С Т К О С Т И

КОНТРОЛЬНАЯ НАГРУЗКА ЗА ВЫЧЕТОМ СОБСТВЕННОГО ВЕСА ИЗДЕЛИЯ кг/м ²	КОНТРОЛЬНЫЙ ПРОГИБ ОТ КОНТРОЛЬНОЙ НАГРУЗКИ в к мм	Величина измеренного прогиба (см. п.3.3.2 ГОСТ) мм	
		при котором изделия признаются годными	при котором требуется повторное испытание
530	5.1	≤ 6.1	> 6.1 , но ≤ 6.6

М Е Т О Д Н А Т Я Ж Е Н И Я - Э Л Е К Т Р О Т Е Р М И Ч Е С К И Й

ТК	ПАНЕЛЬ ПКБ-60.12. ДАННЫЕ ДЛЯ ИСПЫТАНИЙ	СЕРИЯ 1.141-1	
1974		ВЫПУСК 27	ЛИСТ 24

1314403 32

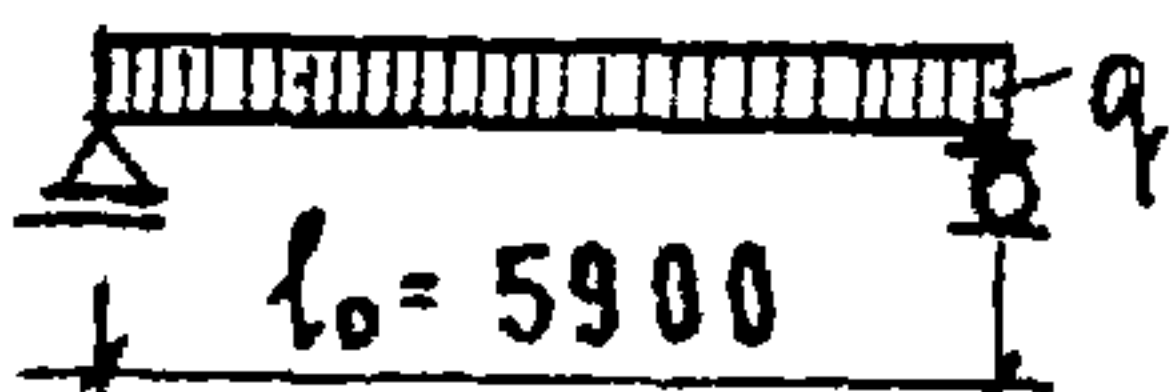


СХЕМА ОПИРАНИЯ И ЗАГРУЖЕНИЯ
ПРИ ИСПЫТАНИИ (ПЛОЩАДЬ ЗАГРУЖ. 5,9×1,46 м)

ПРИ ПРОВЕДЕНИИ ИСПЫТАНИЙ
СЛЕДУЕТ РУКОВОДСТВОВАТЬСЯ
УКАЗАНИЯМИ ГОСТ 8829-66

П Р О В Е Р К А П Р О Ч Н О С Т И

ВИДЫ РАЗРУШЕНИЙ И ВЕЛИЧИНА КОЭФФИЦИЕНТА С (СМ. П. 2.3.2 ТАБЛ. 2 ГОСТ)	ВЕЛИЧИНА РАЗРУШАЮЩЕЙ НАГРУЗКИ КГ/М ²		
	ПРИ КОТОРОЙ ИЗДЕЛИЯ ПРИЗ- НАЮТСЯ ГОДНЫМИ	ПРИ КОТОРОЙ ТРЕБУЕТСЯ ПОВТОРНОЕ ИСПЫТАНИЕ	
	С УЧЕТОМ СОБСТВ. ВЕСА ИЗДЕЛИЯ	ЗА ВЫЧЕТОМ СОБСТВ. ВЕСА ИЗДЕЛИЯ	С УЧЕТОМ СОБСТВ. ВЕСА ИЗДЕЛИЯ (СМ. П. 3.2.2 ГОСТ)
1. ТЕКУЧЕСТЬ ПРОДОЛЬНОЙ РАС- ТЯНУТОЙ АРМАТУРЫ 2. РАЗРОБЛЕНИЕ БЕГОНА СНА- ТОЙ ЗОНЫ ОДНОВРЕМЕННО С ТЕКУЧЕСТЬЮ ПРОДОЛЬНОЙ РАСТЯНУТОЙ АРМАТУРЫ C=1.4	≥ 1625	≥ 1310	< 1625 , НО ≥ 1381
ДРУГИЕ ВИДЫ РАЗРУШЕНИЙ C=1.6	≥ 1858	≥ 1543	< 1858 , НО ≥ 1579

П Р О В Е Р К А П О О Б Р А З О В А Н И Ю Т Р Е Щ И Н

СРОК ИСПЫТАНИЯ ИЗДЕ- ЛИЙ ПОСЛЕ ИХ ИЗГОТОВЛЕ- НИЯ В СУТКАХ *	3	7	14	28	100
КОНТРОЛЬНАЯ НАГРУЗКА ЗА ВЫЧЕТОМ СОБСТВЕННОГО ВЕ- СА ИЗДЕЛИЯ КГ/М ²	810	803	787	766	730

* ПРИ ПРОВЕДЕНИИ ИСПЫТАНИЙ В ПРОМЕЖУТОЧНЫЕ СРОКИ ВЕЛИЧИНА
НАГРУЗКИ ОПРЕДЕЛЯЕТСЯ ПО ИНТЕРПОЛЯЦИИ.

П Р О В Е Р К А Ж Е С Т К О С Т И

КОНТРОЛЬНАЯ НАГ- РУЗКА ЗА ВЫЧЕТОМ СОБСТВЕННОГО ВЕ- СА ИЗДЕЛИЯ КГ/М ²	КОНТРОЛЬНЫЙ ПРОГИБ ОТ КОНТРОЛЬНОЙ НАГРУЗКИ ϕк мм	ВЕЛИЧИНА ИЗМЕРЕННОГО ПРОГИБА (СМ. П. 3.3.2 ГОСТ) мм	
		ПРИ КОТОРОМ ИЗ- ДЕЛИЯ ПРИЗНАЮТСЯ ГОДНЫМИ	ПРИ КОТОРОМ ТРЕ- БУЕТСЯ ПОВТОРНОЕ ИСПЫТАНИЕ
680	6.4	≤ 7.7	> 7.7 , НО ≤ 8.3

М Е Т О Д Н А Т Я Ж Е Н И Я - Э Л Е К Т Р О Т Е Р М И Ч Е С К И Й

ТК	П А Н Е Л Ь П К 8 - 6 0 . 1 5 . Д А Н Н Ы Е Д Л Я И С П Ы Т А Н И Й	С Е Р И Я 1.141-1	
1974		В Ы П У С К 27	Л И С Т 25

13144-03 33



СХЕМА ОПИРАНИЯ И ЗАГРУЖЕНИЯ
ПРИ ИСПЫТАНИИ (ПЛОЩАДЬ ЗАГРУЖ. 5.9×1.16 м)

ПРИ ПРОВЕДЕНИИ ИСПЫТАНИЙ
СЛЕДУЕТ РУКОВОДСТВОВАТЬСЯ
УКАЗАНИЯМИ ГОСТ 8829-66

П Р О В Е Р К А П Р О Ч Н О С Т И

ВИДЫ РАЗРУШЕНИЙ И ВЕЛИЧИНА КОЭФФИЦИЕНТА С (СМ. П. 2.3.2 ТАБЛ. 2 ГОСТ)	ВЕЛИЧИНА РАЗРУШАЮЩЕЙ НАГРУЗКИ КГ/М ²		
	ПРИ КОТОРОЙ ИЗДЕЛИЯ ПРИЗ- НАЮТСЯ ГОДНЫМИ		ПРИ КОТОРОЙ ТРЕБУЕТСЯ ПОВТОРНОЕ ИСПЫТАНИЕ
	С УЧЕТОМ СОБСТВ. ВЕСА ИЗДЕЛИЯ	ЗА ВЫЧЕТОМ СОБСТВ. ВЕСА ИЗДЕЛИЯ	С УЧЕТОМ СОБСТВ. ВЕСА ИЗДЕЛИЯ (СМ. П. 3.2.2 ГОСТ)
1. ТЕКУЧЕСТЬ ПРОДОЛЬНОЙ РАС- ТЯНУТОЙ АРМАТУРЫ 2. РАЗДРОБЛЕНИЕ БЕТОНА СНА- ТОЙ ЗОНЫ ОДНОВРЕМЕННО С ТЕКУЧЕСТЬЮ ПРОДОЛЬНОЙ РАСТЯНУТОЙ АРМАТУРЫ C=1.4	≥ 1637	≥ 1339	< 1637, НО ≥ 1392
ДРУГИЕ ВИДЫ РАЗРУШЕНИЙ C=1.6	≥ 1870	≥ 1572	< 1870, НО ≥ 1590

П Р О В Е Р К А П О О Б Р А З О В А Н И Ю Т Р Е Щ И Н

СРОК ИСПЫТАНИЯ ИЗДЕ- ЛИЙ ПОСЛЕ ИХ ИЗГОТОВЛЕ- НИЯ В СУТКАХ *	3	7	14	28	100
КОНТРОЛЬНАЯ НАГРУЗКА ЗА ВЫЧЕТОМ СОБСТВЕННОГО ВЕ- СА ИЗДЕЛИЯ КГ/М ²	844	833	821	797	757

* ПРИ ПРОВЕДЕНИИ ИСПЫТАНИЙ В ПРОМЕЖУТОЧНЫЕ СРОКИ ВЕЛИЧИНА
НАГРУЗКИ ОПРЕДЕЛЯЕТСЯ ПО ИНТЕРПОЛЯЦИИ

П Р О В Е Р К А Ж Е С Т К О С Т И

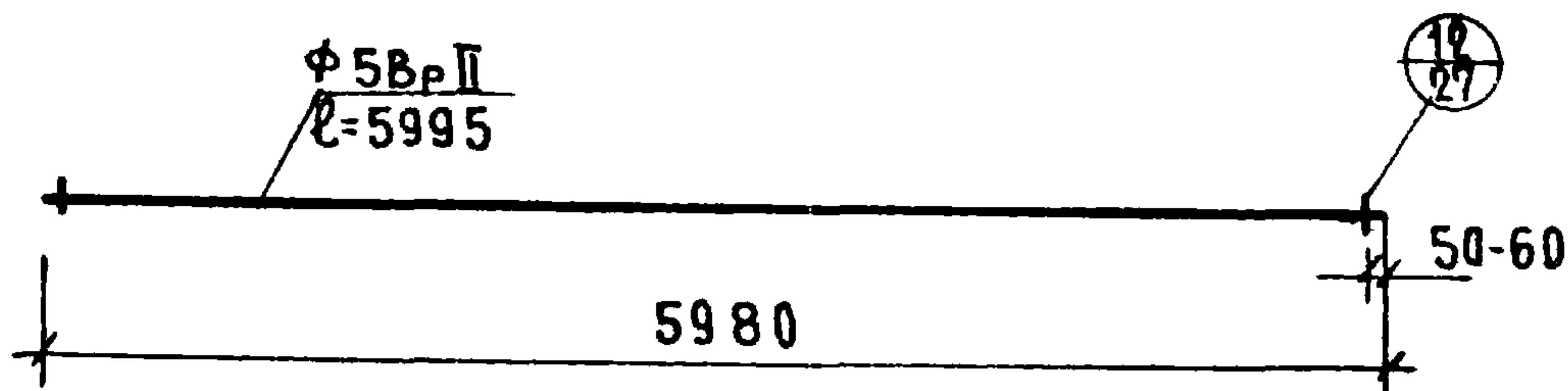
КОНТРОЛЬНАЯ НАГ- РУЗКА ЗА ВЫЧЕТОМ СОБСТВЕННОГО ВЕ- СА ИЗДЕЛИЯ КГ/М ²	КОНТРОЛЬНЫЙ ПРОГИБ ОТ КОНТРОЛЬНОЙ НАГРУЗКИ δ _к ММ	ВЕЛИЧИНА ИЗМЕРЕННОГО ПРОГИБА (СМ. П. 3.3.2 ГОСТ) ММ	
		ПРИ КОТОРОМ ИЗ- ДЕЛИЯ ПРИЗНАЮТСЯ ГОДНЫМИ	ПРИ КОТОРОМ ТРЕ- БУЕТСЯ ПОВТОРНОЕ ИСПЫТАНИЕ
707	6.8	≤ 8.1	> 8.1, НО ≤ 8.8

М Е Т О Д Н А Т Я Ж Е Н И Я — Э Л Е К Т Р О Т Е Р М И Ч Е С К И Й

ТК	ПАНЕЛЬ ПКВ-60.12. ДАНИЕ ДЛ Я ИСПЫТАНИЙ	СЕРИЯ 1.141-1	
1974		ВЫПУСК ЛИСТ 27	26

13144-03 34

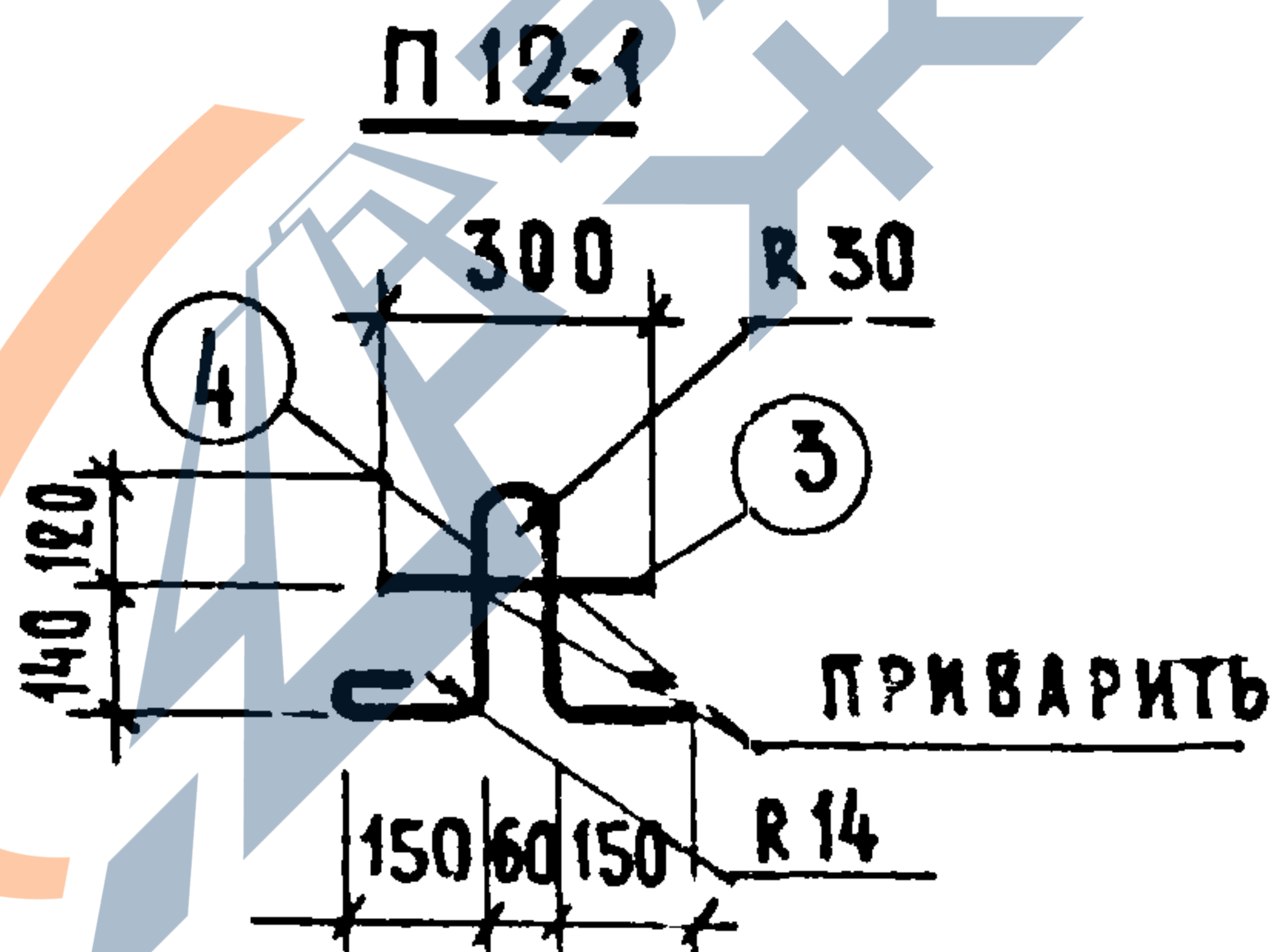
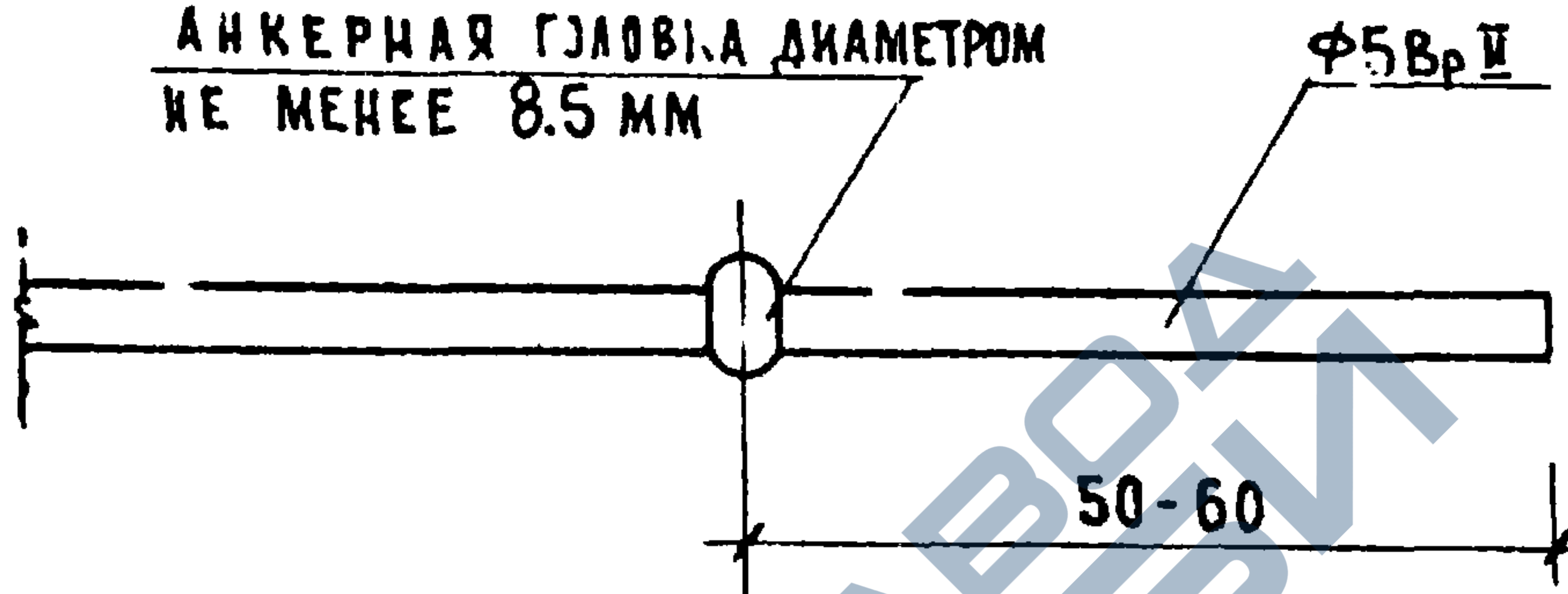
5Bp II 60r



ДЛИНА РАБОЧЕЙ АРМАТУРЫ ДАНА БЕЗ УЧЕТА ЗАХВАТОВ (СМ. ПОЯСНИТ. ЗАПИСКУ)

12

АНКЕРНАЯ ГЛОВА ДИАМЕТРОМ
НЕ МЕНЕЕ 8.5 ММ



М А Р К А	П О З.	Д И А М Е Т Р Ы И К Л А С С С Т А Л И	Д Л И Н А, М М	К О Л. Ш Т.	О Б Щ А Я Д Л И Н А М	В Е С , К Г	
						О Б Щ И Й	В С Е Г О
5Bp II 60r	—	φ 5Bp II	5995	—	5.995	0.92	0.92
П 12-1	1	φ 12 A II	300	1	0.30	0.27	1.15
	2	φ 12 A I	1000	1	1.00	0.88	

ТК

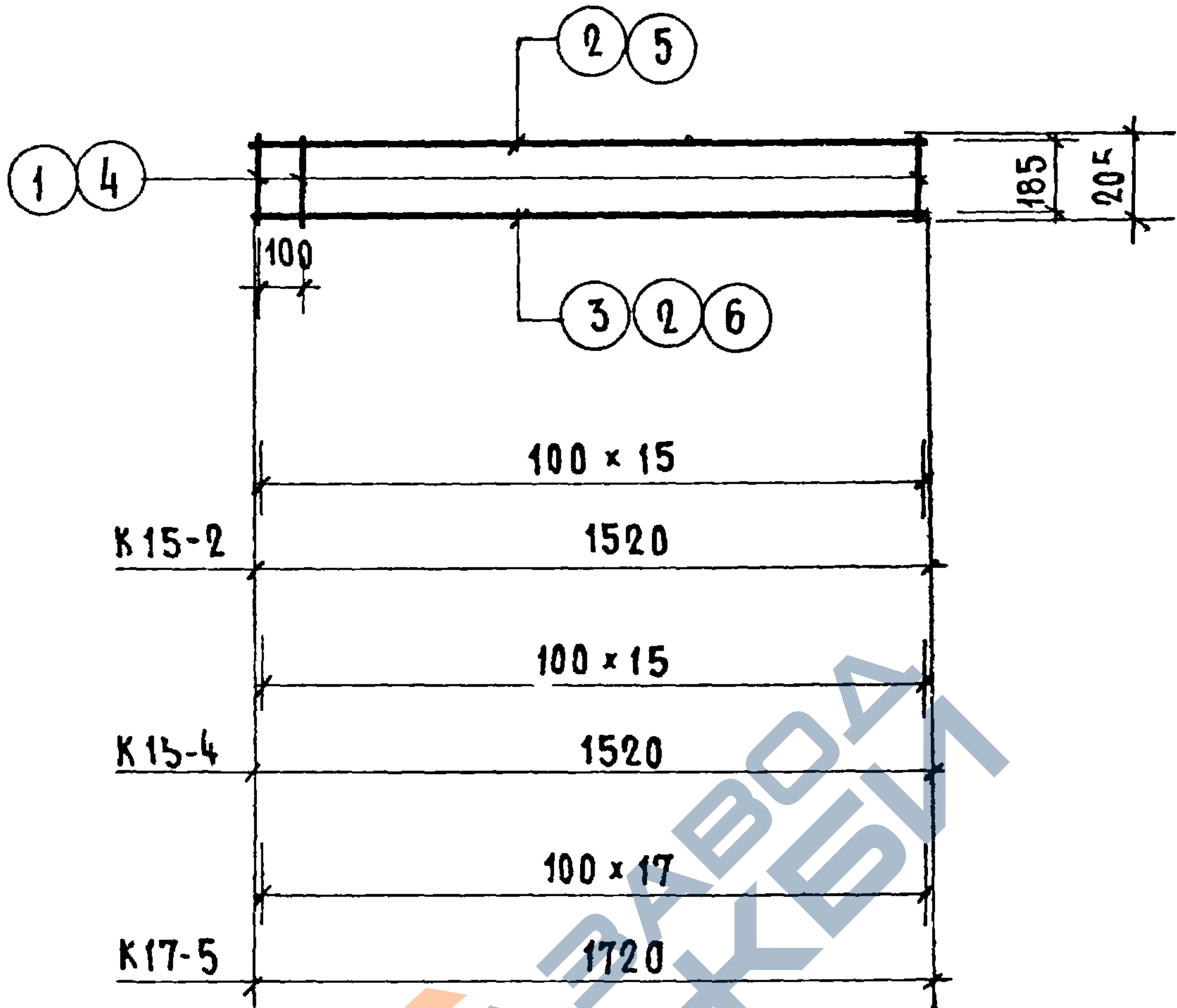
1974

НАПРЯГАЕМАЯ ПРОВОЛОКА 5Bp II 60r. ЛЕТАЯ П 12-1.

СЕРИЯ
1.144-1

ВЫПУСК ЛИСТ
27 27

13 144-03 35



МАРКА	ПОЗ.	ДИАМЕТРЫ И КЛАСС СТАЛИ	ДЛИНА, ММ	КОЛ, ШТ.	ОБЩАЯ ДЛИНА, М	ВЕС, КГ	
						ОБЩИЙ	ВСЕГО
K15-2	1	φ3ВІ	205	16	3.28	0.18	0.41
	2	φ4ВІ	1520	1	1.52	0.15	
	3	φ3ВІ	1520	1	1.52	0.08	
K15-4	4	φ4ВІ	205	16	3.28	0.32	0.62
	2	φ4ВІ	1520	2	3.04	0.30	
K17-5	4	φ4ВІ	205	18	3.69	0.36	0.79
	5	φ5ВІ	1720	1	1.72	0.26	
	6	φ4ВІ	1720	1	1.72	0.17	

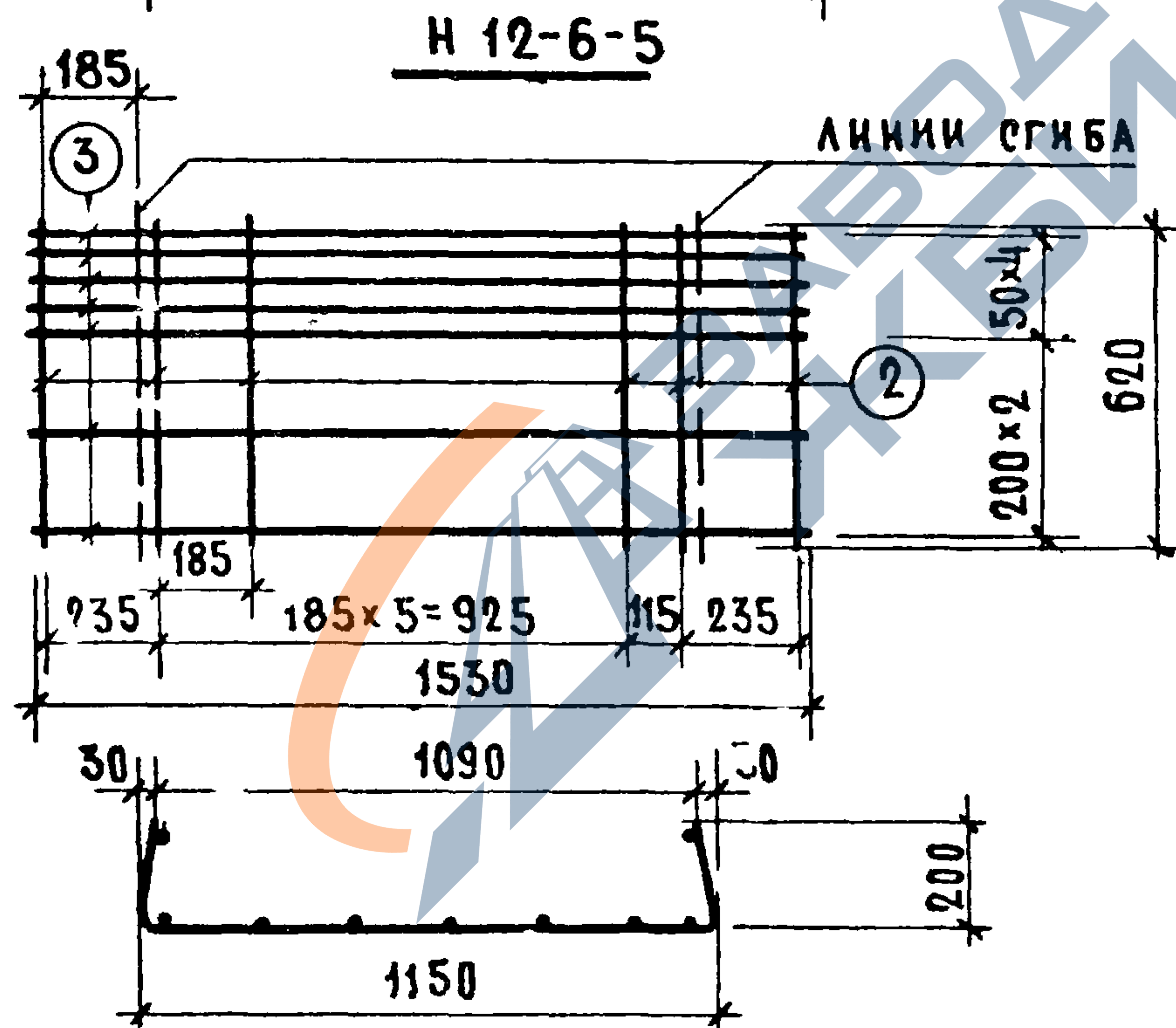
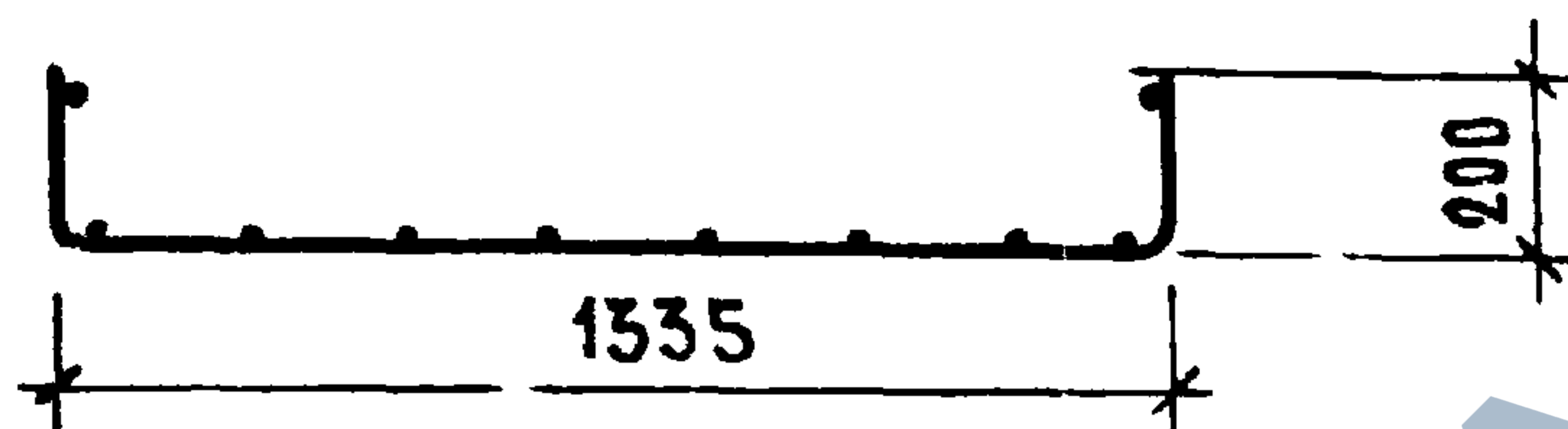
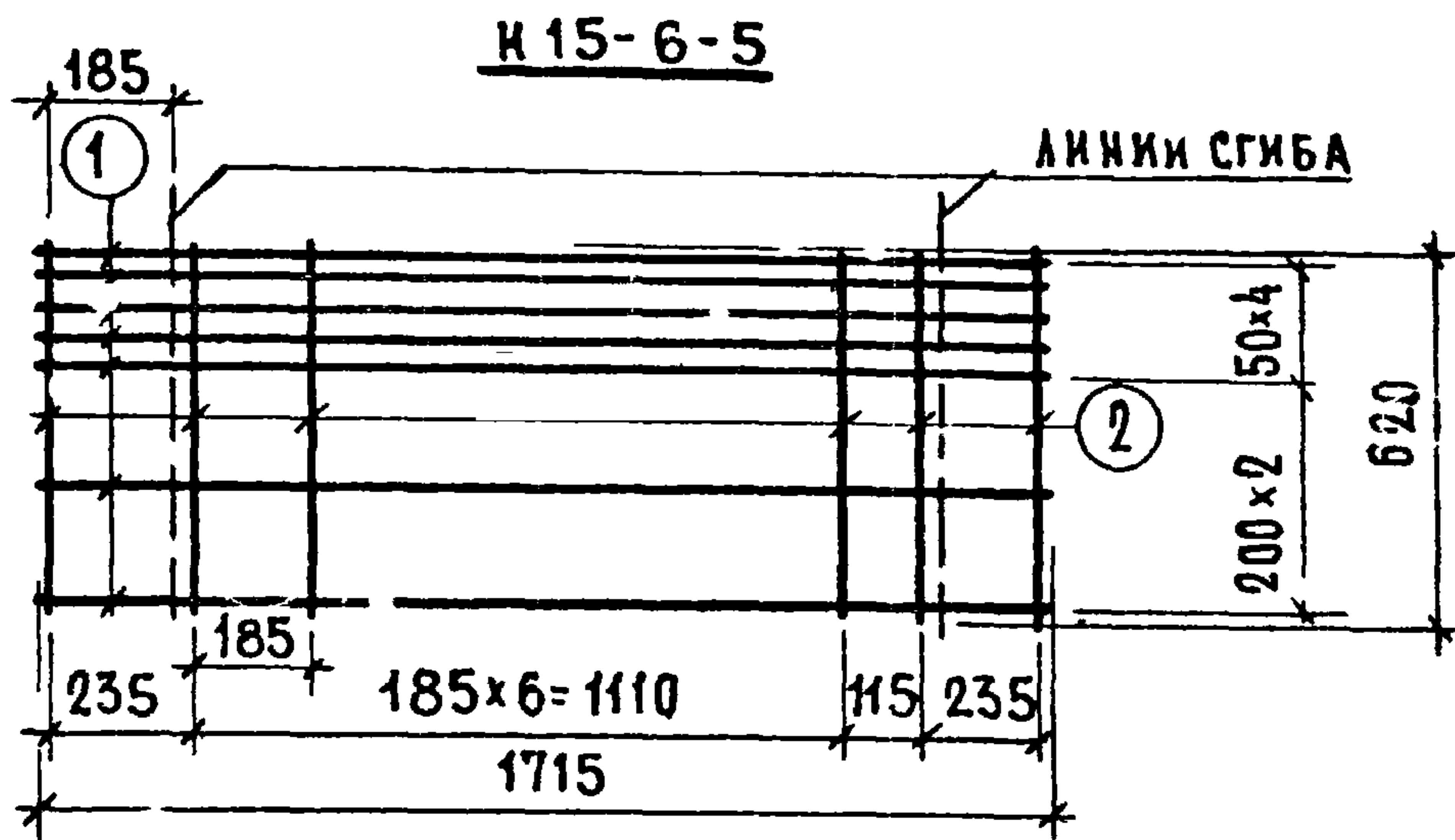
ТК

1974

КАРКАСЫ: K15-2; K15-4; K17-5

СЕРИЯ
1.141-1ВЫПУСК ЛИСТ
27 28

13144-03 36



МАРКА	ПОЗ.	ДИАМЕТРЫ И КЛАСС СТАЛИ	ДЛИНА, ММ	КОЛУ" ШТ	ОБЩАЯ ДЛИНА, М	ВЕС, КГ	
						ОБЩИЙ	ВСЕГО
Н 15-6-5	1	φ4 ВІ	1715	7	12.00	1.19	2.14
	2	φ5 ВІ	620	10	6.20	0.95	
Н 12-6-5	3	φ4 ВІ	1530	7	10.71	1.06	1.92
	2	φ5 ВІ	620	9	5.58	0.86	

ТК

1974

КОРЫТООБРАЗНЫЕ СЕТКИ: Н 15-6-5; Н 12-6-5

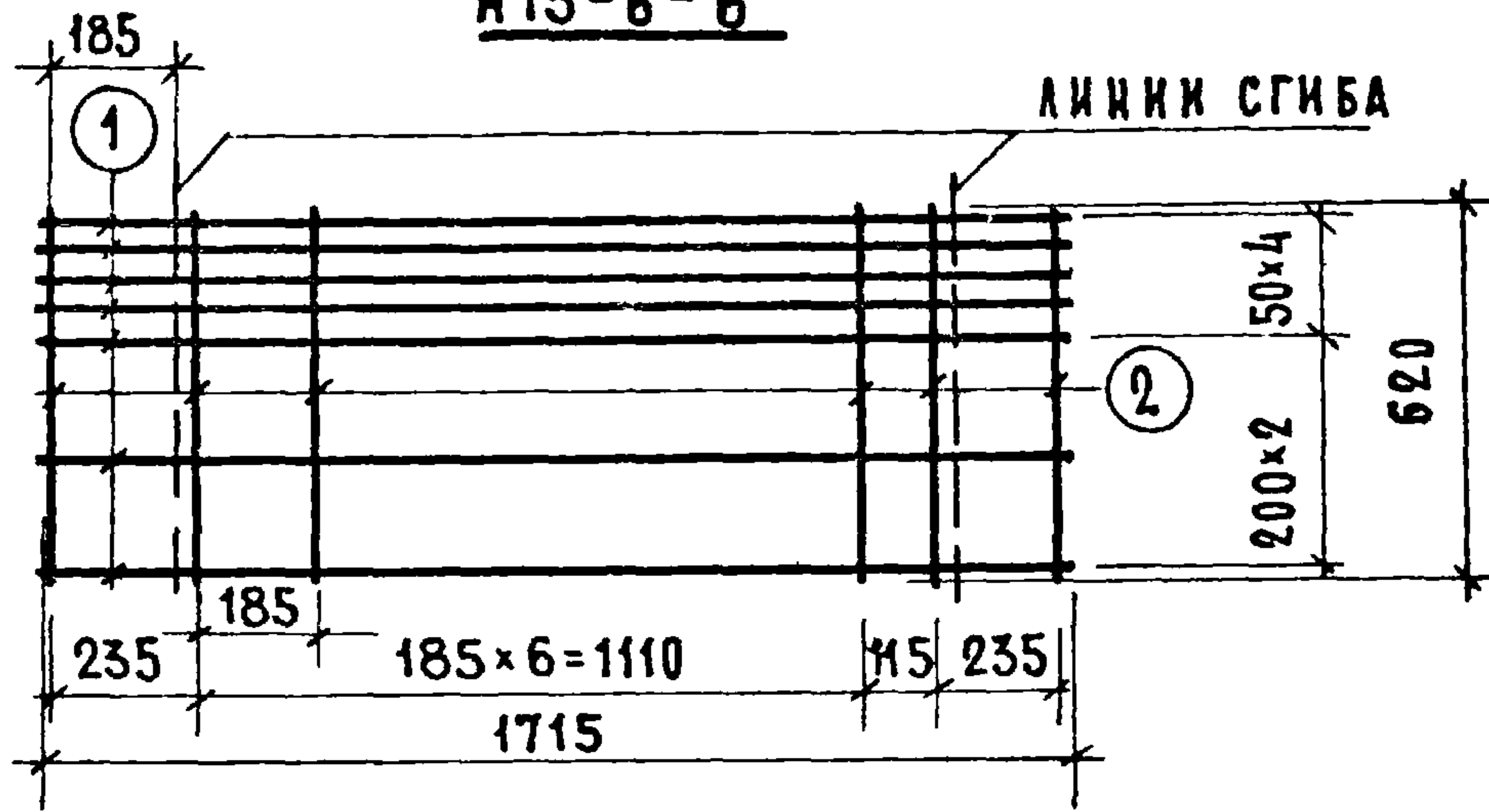
СЕРИЯ
1.141-1

ВЫПУСК
27

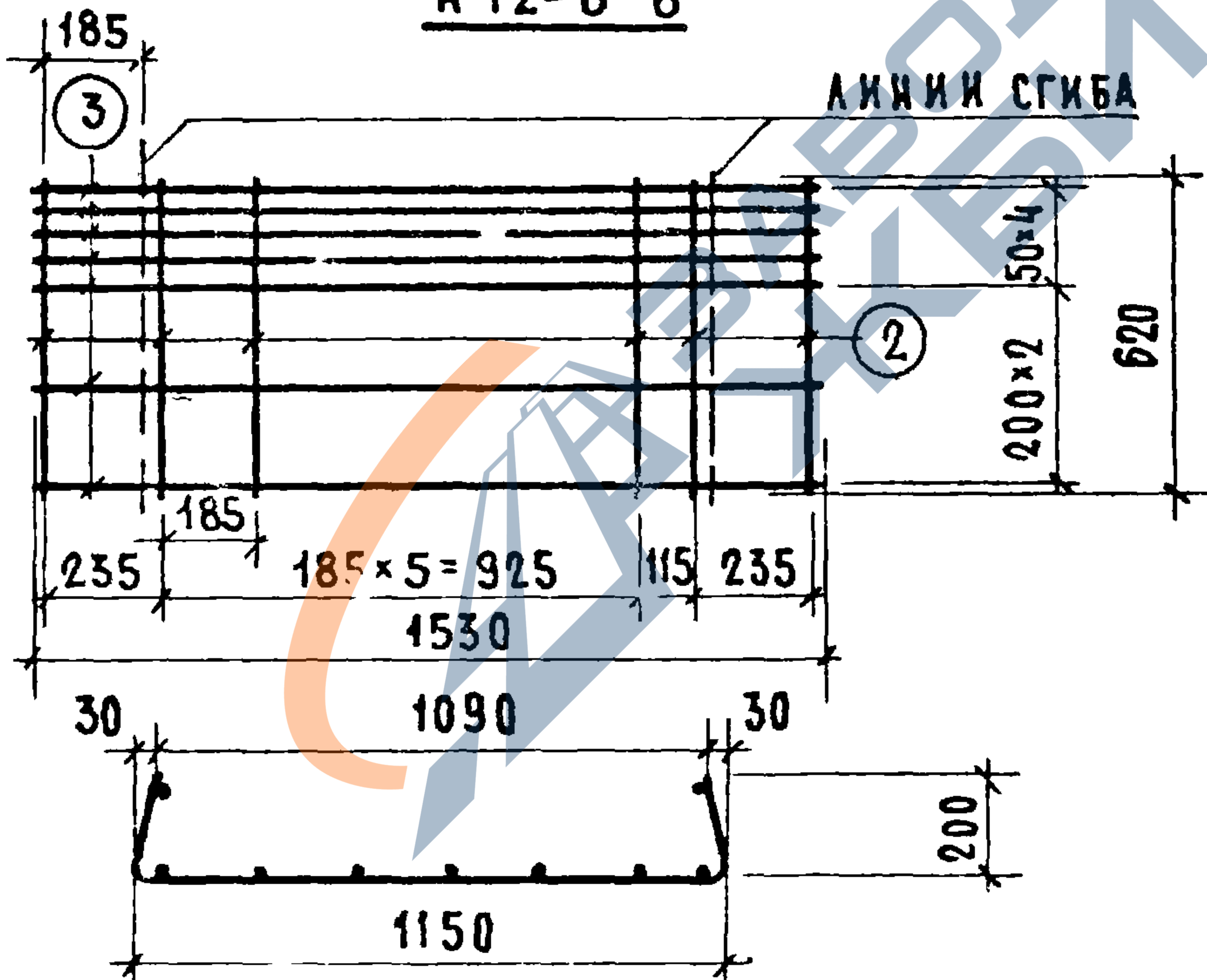
ЛИСТ
29

13144-03 37

Н 15-6-6



Н 12-6-6



МАРКА	ПОЗ	ДИАМЕТРЫ И КЛАСС СТАЛИ	ДЛИНА, ММ	КОЛ-Ч ШТ.	ОБЩАЯ ДЛИНА, М	ВЕС, КГ	
						ОБЩИЙ	ВСЕГО
Н 15-6-6	1	φ 4 В I	1715	7	12.00	1.19	2.57
	2	φ 6 А III	620	10	6.20	1.38	
Н 12-6-6	3	φ 4 В I	1530	7	10.71	1.06	2.30
	2	φ 6 А III	620	9	5.58	1.24	

ТК

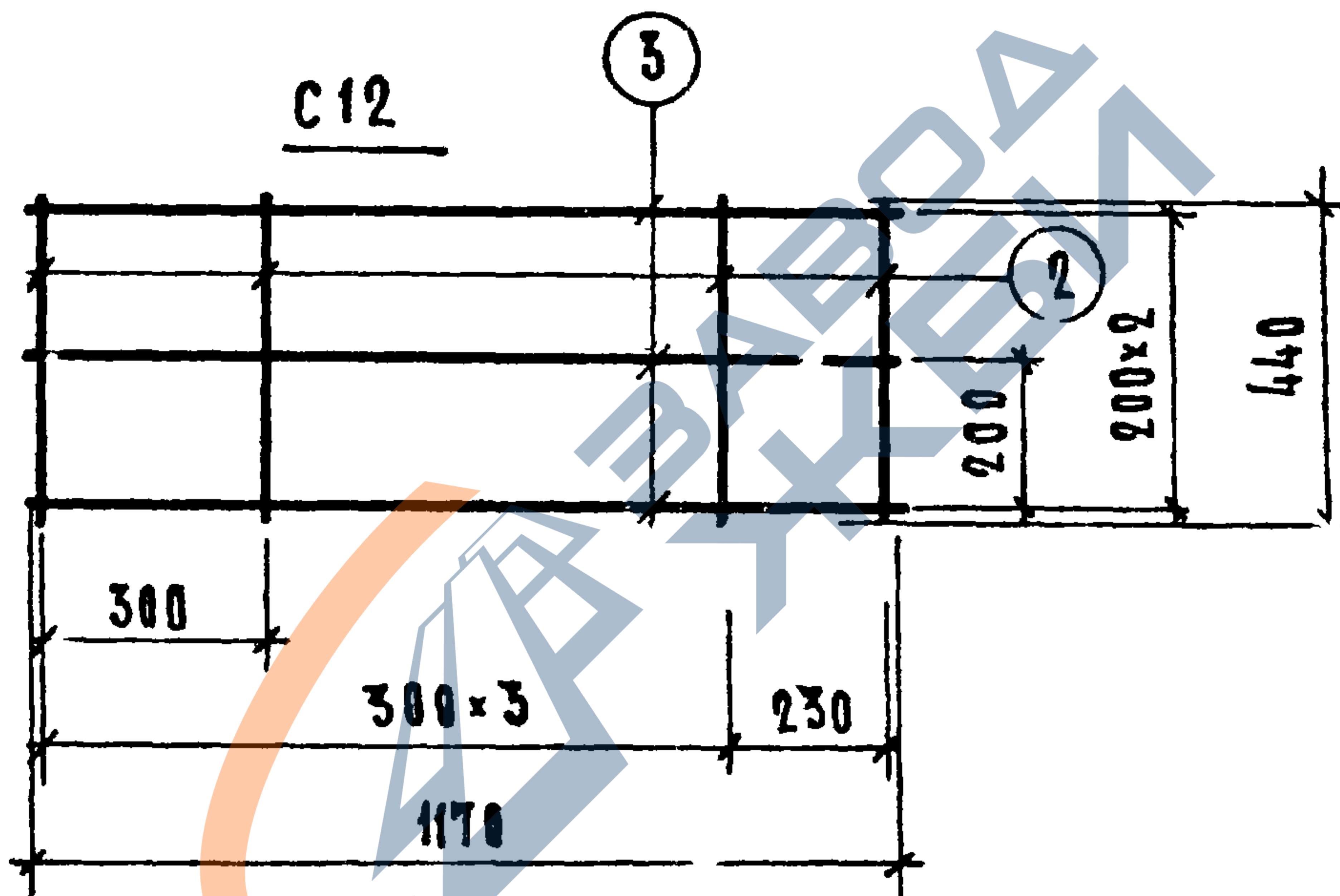
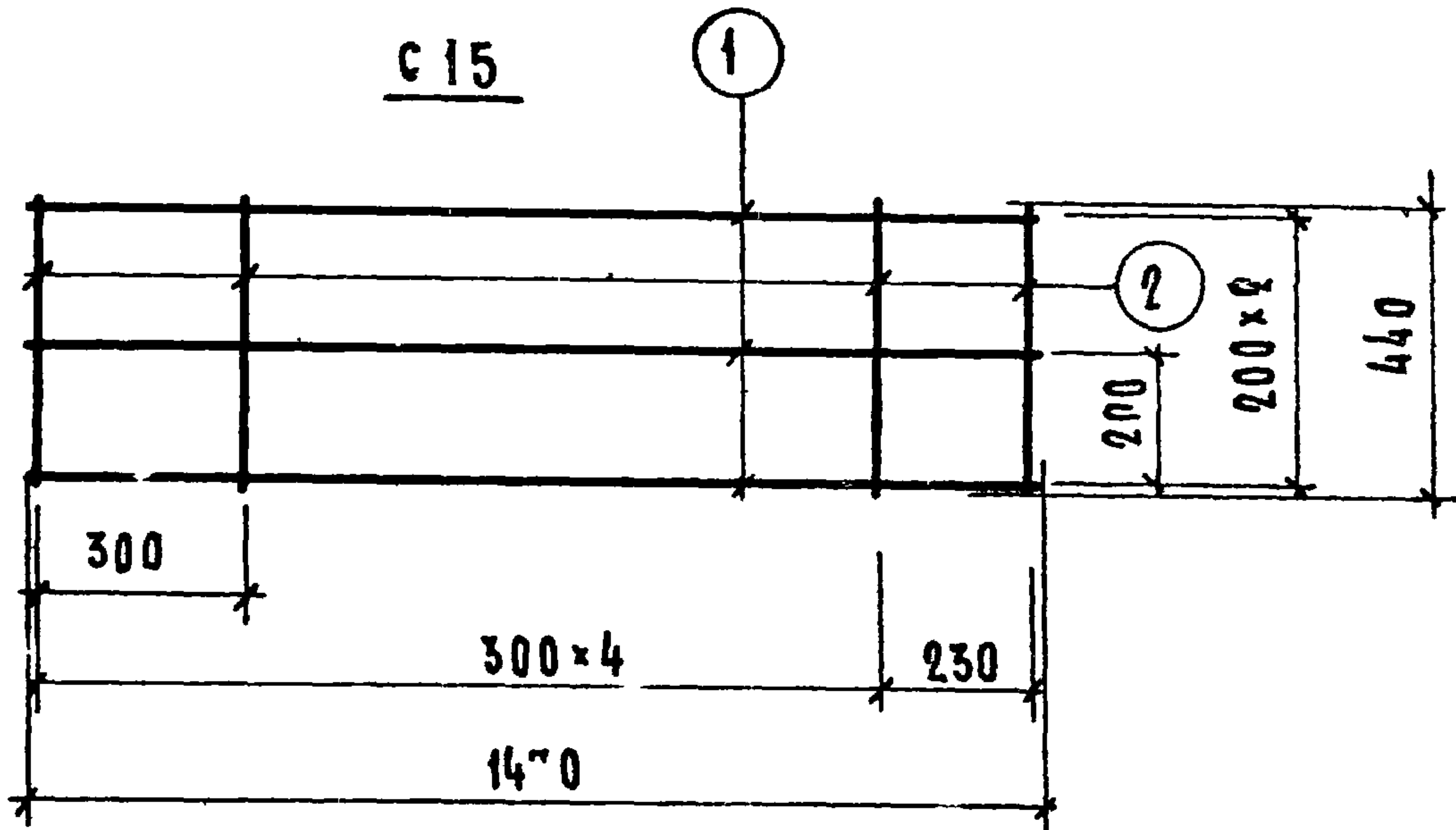
1974

КОРЫТООБРАЗНЫЕ СЕТКИ: Н 15-6-6; Н 12-6-6

СЕРИЯ
1.141-1

ВЫПУСК. ЛИСТ
27 30

13144-03 36



МАРКА	ПОР	ДИАМЕТР И КЛАСС СТАЛИ	ДЛИНА, ММ	КОЛ. ШТ.	ОБЩАЯ ДЛИНА, М	ВЕС, КГ	
						ОБЩИЙ	ВСЕГО
C15	1	φ4ВІ	1470	3	4.41	0.44	0.70
	2	φ4ВІ	440	6	2.64	0.26	
C12	3	φ4ВІ	1170	3	3.51	0.35	0.57
	2	φ4ВІ	440	5	2.20	0.22	

ТК

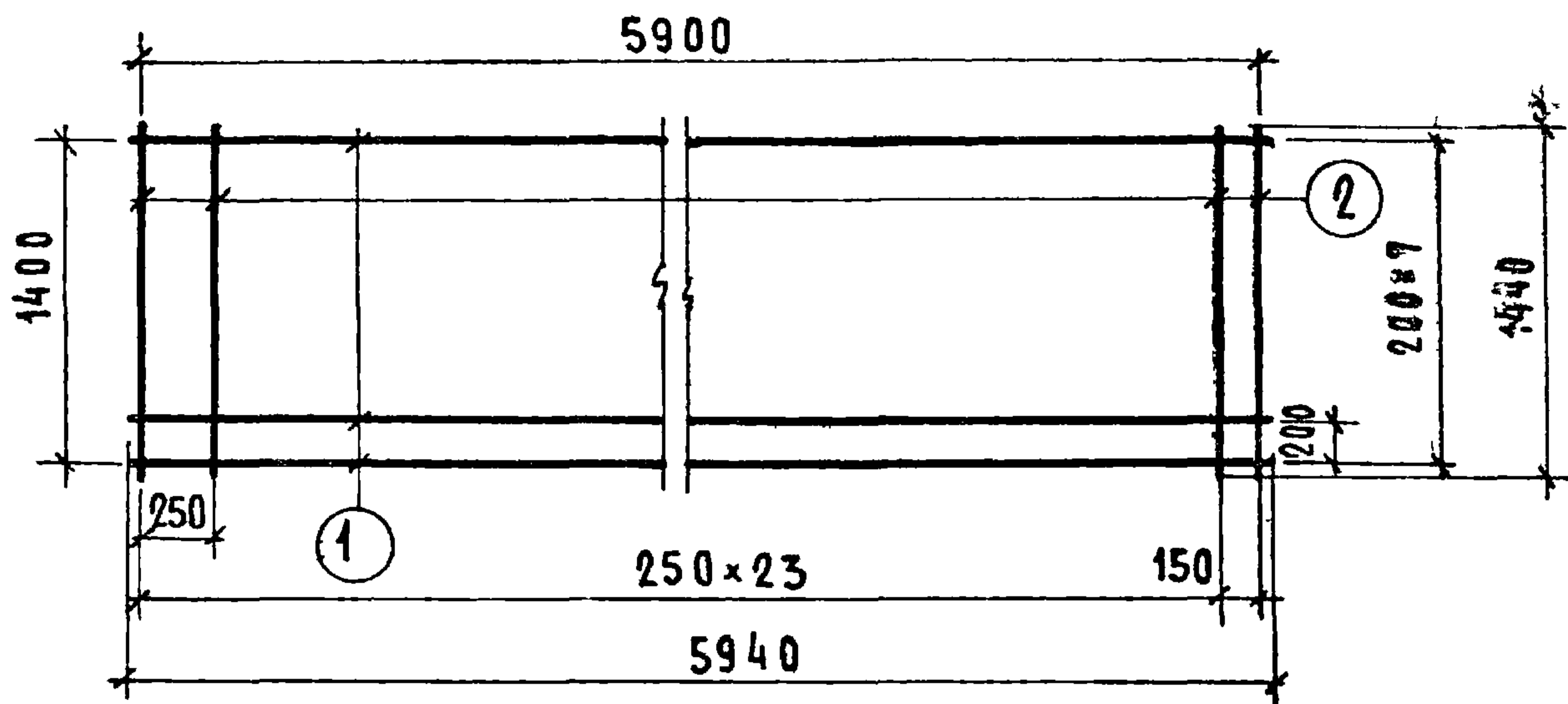
1974

СЕТКИ: C15; C12

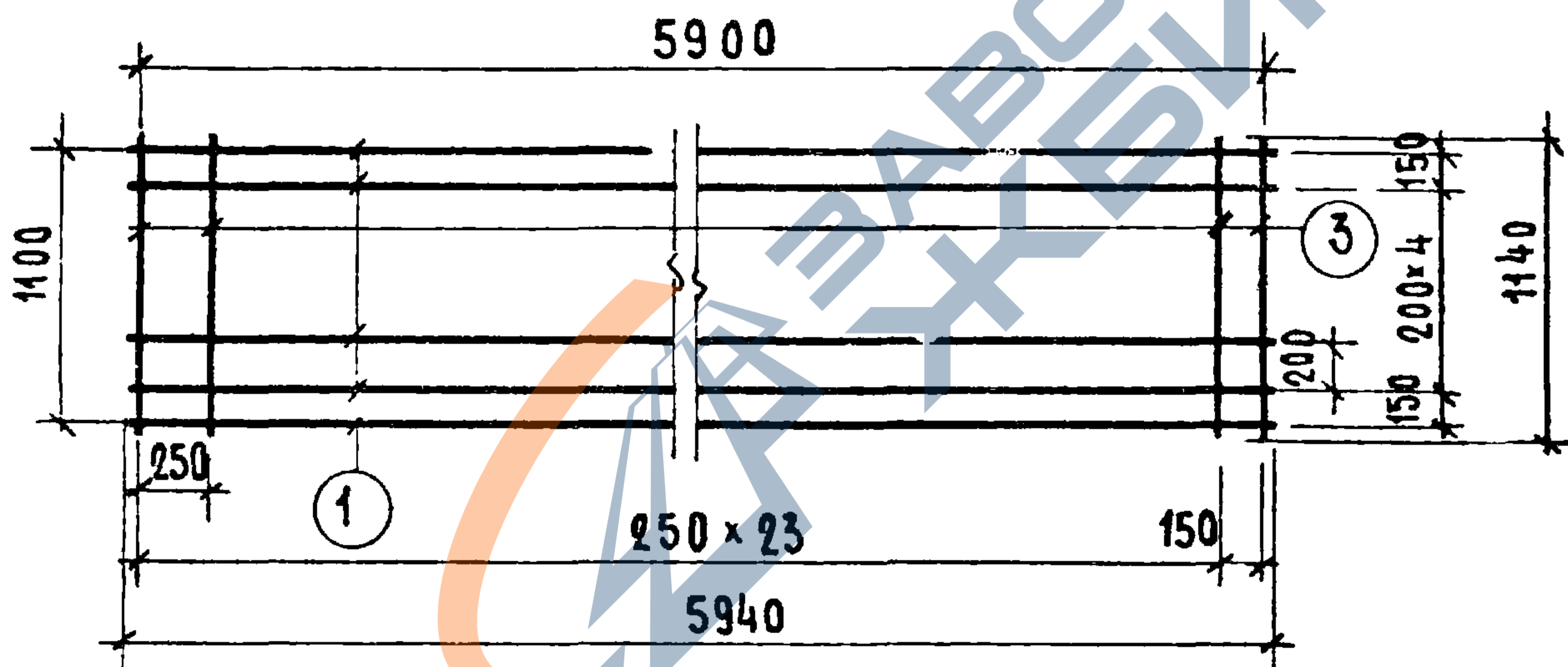
СЕРИЯ
1.141-1ВЫПУСК ЛИСТ
27 31

13144-03 39

С 14-59



С 11-59



МАРКА	МАРКА ПО ГОСТ 8478-66	ПОЗ.	ДИАМЕТР И КЛАСС СТАЛИ	ДЛИНА, ММ	КОЛ. ШТ.	ОБЩАЯ ДЛИНА, М	ВЕС КГ	
							ОБЩИЙ	ВСЕГО
С 14-59	СЕТКА 200/250/3/3 1400x5900	1	∅ 3 В I	5940	8	47.52	2.61	4.59
		2	∅ 3 В I	1440	25	36.00	1.98	
С 11-59	СЕТКА 200/250/3/3 1100x5900	1	∅ 3 В I	5940	7	41.58	2.29	3.86
		3	∅ 3 В I	1140	25	28.50	1.57	

ТК

1974

СЕТКИ: С 14-59, С 11-59

СЕРИЯ
1.141-1ВЫПУСК
27ЛИСТ
32

13144-03

40