

ТИПОВЫЕ КОНСТРУКЦИИ, ИЗДЕЛИЯ И УЗЛЫ ЗДАНИЙ И СООРУЖЕНИЙ

<https://zavodjbi.com/>

шифр 1481

СТЕНЫ ИЗ ЖЕЛЕЗОБЕТОННЫХ
ТРЕХСЛОЙНЫХ ПАНЕЛЕЙ
С ЭФФЕКТИВНОЙ ТЕПЛОИЗОЛЯЦИЕЙ
ДЛЯ ЗДАНИЙ ХРАНИЛИЩ
ПЛОДОВОЩНОЙ ПРОДУКЦИИ

ВЫПУСК 2

ПАНЕЛИ.

АРМАТУРНЫЕ И ЗАКЛАДНЫЕ ИЗДЕЛИЯ
РАБОЧИЕ ЧЕРТЕЖИ

<https://zavodjbi.com/>

шифр 1481

СТЕНЫ ИЗ ЖЕЛЕЗОБЕТОННЫХ
ТРЕХСЛОЙНЫХ ПАНЕЛЕЙ
С ЭФФЕКТИВНОЙ ТЕПЛОИЗОЛЯЦИЕЙ
ДЛЯ ЗДАНИЙ ХРАНИЛИЩ
ПЛОДОВОЩНОЙ ПРОДУКЦИИ

ВЫПУСК 2

ПАНЕЛИ.

АРМАТУРНЫЕ И ЗАКЛАДНЫЕ ИЗДЕЛИЯ
РАБОЧИЕ ЧЕРТЕЖИ

ГИПРОНИСЕЛЬХОЗ

Гл. инж. ин-та *Смирнов* В.А. Чернойров
Нач. отд. ОН и СК *Михайлов* И.Н. Котов
Гл. констр. отд. *Васильев* В.Н. Цудечкис
Гл. спец. *Зиньков* З.В. Люхина
Гл. инж. пр-та *Изра* Н.В. Юдин

НИИСК

Зам. директора *Шульц* И.Н. Ткаченко
Зав. отд. *Федор* И.А. Рохлин
Гл. инж. *Б.В. Извит* Т.А. Овсепян
Зав. отд. *Иван* В.А. Бондарев

ОДОБРЕНЫ

Главным Управлением

проектирования Госстроя СССР

письмом от 27.11.86 г. № 6/3-109

и от 02.10.84 г. № 2/3-338

© ЦИТП Госстроя СССР, 1988

Обозначение	https://zavodjbi.com/ наименование	Стр.
1481.2-0000 Т0	Техническое описание	4
1481.2-1000	Каркас пространственный КП (КП1, КП2)	6
1481.2-1000 СБ	Каркас пространственный КП (КП1, КП2). Сборочный чертеж	7
1481.2-1100	Каркас плоский Кр (Кр1, Кр2)	8
1481.2-1100 СБ	Каркас плоский Кр (Кр1, Кр2). Сборочный чертеж	9
1481.2-2000	Каркас пространственный КП (КП3... КП6)	10
1481.2-2000 СБ	Каркас пространственный КП (КП3... КП6). Сборочный чертеж	11
1481.2-2100	Каркас плоский Кр (Кр3... Кр8)	12
1481.2-2100 СБ	Каркас плоский Кр (Кр3... Кр8). Сборочный чертеж	13
1481.2-3000	Каркас пространственный КП (КП7... КП10)	14
1481.2-3000 СБ	Каркас пространственный КП (КП7... КП10). Сборочный чертеж	15
1481.2-4000	Каркас пространственный КП (КП11... КП13)	16
1481.2-4000 СБ	Каркас пространственный КП (КП11... КП13). Сборочный чертеж	17
1481.2-5000	Каркас пространственный КП14	18
1481.2-5100	Сетка С17	19
1481.2-6000	Каркас пространственный КП15	20
1481.2-6100	Сетка С18	21

Инв. и подл. Подпись и дата Взам. инв. и

1481.2-0000

Иач.отд.	Котов	<i>[Подпись]</i>
И.контр.	Кузьмина	<i>[Подпись]</i>
ГМП	Юдин	<i>[Подпись]</i>
Рук.гр.	Равинович	<i>[Подпись]</i>
Пров.	Варгина	<i>[Подпись]</i>

Содержание

Страница	Лист	Листов
Р	1	2

ГИПРОНИС ЕЛЬХОЗ

https://zavodjbi.com/

Обозначение	https://zavodjib.com/ наименование	Стр.
1481.2-7000	Каркас пространственный КП (КП16...КП20)	22
1481.2-7000 СБ	Каркас пространственный КП (КП16...КП20). Сборочный чертёж	24
1481.2-7100	Каркас плоский Кр (Кр9...Кр22)	25
1481.2-7100 СБ	Каркас плоский Кр (Кр9...Кр22). Сборочный чертёж	27
1481.2-0100	Сетка С (С1...С9)	28
1481.2-0100 СБ	Сетка С (С1...С9). Сборочный чертёж	30
1481.2-0200	Сетка С9-1	31
1481.2-0300	Сетка С10	32
1481.2-0303	Стержень арматурный	33
1481.2-0400	Сетка С (С11...С16)	34
1481.2-0400 СБ	Сетка С (С11...С16). Сборочный чертёж	35
1481.2-0010	Изделие закладное М1	36
1481.2-0011	Стержень арматурный	37
1481.2-0020	Изделие закладное М2	38
1481.2-0030	Изделие закладное М3	39
1481.2-0040	Петля для подъема П (П1...П5)	40
1481.2-0040 СБ	Петля для подъема П (П1...П5). Сборочный чертёж	42
1481.2-0041	Кольцо	43
1481.2-0050	Петля для подъема П6	44
1481.2-0060	Связь гибкая	45

Имя и подл. Подпись и дата. Взам. инв. №

https://zavodjib.com/ 1481.2-0000

Лист
2

1. Общая часть <https://zavodjbi.com/>

1.1. Настоящий выпуск содержит рабочие чертежи арматурных и закладных изделий для трехслойных железобетонных панелей, угловых блоков и панелей стенок ограждения.

1.2. Опалубочные чертежи панелей и блоков, а также их армирование приведены в выпуске 1.

2. Технические требования

2.1. Арматурные и закладные изделия должны отвечать требованиям ГОСТ 10922-75 „Арматурные изделия и закладные детали сварные для железобетонных конструкций. Технические требования и методы испытаний.“

2.2. Арматурные сетки и каркасы изготавливаются при помощи контактной точечной сварки в соответствии с требованиями ГОСТ 14098-85 „Соединения сварные арматуры и закладных изделий железобетонных конструкций. Типы, конструкция и размеры.“

Сварку изделий производить во всех точках пересечения стержней.

2.3. Приварку стержней закладных деталей, а также сварку колец монтажных петель выполнять при помощи ручной дуговой сварки по требованиям ГОСТ 14098-85.

2.4. Арматурные изделия изготавливаются из проволоки класса Вр-I ГОСТ 6727-80 и стали класса А-III по ГОСТ 5781-82 марок 35ГС и 25ГС. Применение стали марки 35ГС для армирования трехслойных панелей и угловых блоков в районах с расчетной зимней температурой ниже -40°C не допускается.

1481.2-0000ТО

Техническое описание

Стадия Лист Листов

Р 1 2

ГИПРОНИСЕЛЬХОЗ

<https://zavodjbi.com/>

Иач. отд.	Котов	<i>[Подпись]</i>
И.контр	Кузьмина	<i>[Подпись]</i>
ГИП	Юдин	<i>[Подпись]</i>
Рук.гр.	Рябинович	<i>[Подпись]</i>

<https://zavodjbi.com/>

2.5. Материя гибких связей - арматурная сталь класса АІІ ГОСТ 5781-82 марок Вст5пс2 и Вст5сп2. Сталь марки Вст5пс2 не допускается применять в районах с расчетной зимней температурой ниже -55°C .

2.6. Монтажные петли изготавливать из арматурной стали класса АІІ ГОСТ 5781-82 марок Вст3пс2 и Вст3сп2. Применение стали марки Вст3пс2 в районах с расчетной зимней температурой ниже -40° не допускается.

2.7. Закладные изделия изготавливать из углеродистой стали марки Вст3кп2 (до -30°C включительно), Вст3пс6 (ниже -30°C до -40°C включительно) и Вст3сп5 (ниже -40°C). Марки арматурной стали для анкеров закладных деталей принимаются по требованиям п. 2.4.

2.8. Сварку выполнять электродами типа Э42 и Э42А ГОСТ 9467-75. Применение электродов типа Э42 в районах с расчетной зимней температурой ниже -40°C не допускается.

2.9. Открытые поверхности закладных деталей должны быть защищены антикоррозионными покрытиями согласно требованиям СНиП 2.03.11-85. Указания по составу антикоррозионных покрытий должны быть приведены в конкретном проекте здания.

2.10. Антикоррозионная защита поверхностей гибких связей принимается:

при утеплителе из пенополистирольных плит - горячее цинкование с толщиной покрытия не менее 50 мкм;

при утеплителе из минераловатных плит - горячее лаюминирование с толщиной покрытия не менее 50 мкм или горячее цинкование (50 мкм) с покрытием слоем полиэтилена марок 10203-003, 10603-007, 10802-020.

инв. и подл. | Подпись и дата | взам. инв. л.

<https://zavodjbi.com/>

14812-000070

Лист

2

Ивл. н. подл.	Подпись и дата	Взял. ивл. н.

Формат Зона Поз.	Обозначение	Наименование	Кол. на исполнение 1481.2-1000-										Примечание		
			-	01											
		<u>Документация</u>													
А4	1481.2-1000 СБ	Сборочный чертёж													
А4	1481.2-0000 ТО	Техническое описание													
		<u>Сборочные единицы</u>													
А4	1481.2-1100	Каркас плоский КР1		2											
	-01	Каркас плоский КР2		2											
		<u>Детали</u>													
Б4	1481.2-1001	Проволока 40P1 ГОСТ6727-80													
		С=110	76	76											0,01 кг

		1.481.2-1000			
Исполн.	Котов	Каркас пространственный КП (КП1, КП2)	Стандия	Лист	Листов
Тл. констр.	Будечкис		Р		1
Н. контр.	Кузьмина		ГИПРОНИСЕЛЬХОЗ		
Тл. спец.	Лужков				
Ст. инж.	Матвеева				
Пров.	Кузьмина	Формат А4			

22146-03 7

Инв. н подл.	Подпись и дата	Взам. инв. н

ФОРМАТ	Зона	Поз.	Обозначение	Наименование	Кол. на исполнение 1481.2-1100-										Примечание	
					-	01										
				<u>Документация</u>												
А4			1481.2-1100 66	Сборочный чертёж	×	×										
А4			1481.2-000070	Техническое описание	×	×										
				<u>Детали</u>												
				ГОСТ 5781-82 В-5910												
Б4	1		1481.2-1101	А-III-12	1											5,2 кг
			-01	А-III-16		1										9,3 кг
Б4	2		1481.2-1102	А-III-6	1											1,3 кг
			-01	А-III-8		1										2,3 кг
Б4	3		1481.2-1103	Проволока 48р1 ГОСТ 6727-80												
				В-210	39	39										0,02 кг

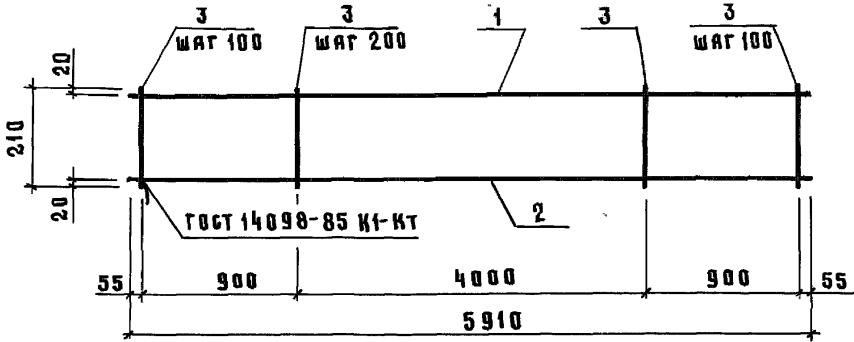
22146-03 9

Нач. отд.	Катов	<i>[Подпись]</i>
Гл. констр.	Кудачикс	<i>[Подпись]</i>
Н. контр.	Кузьмина	<i>[Подпись]</i>
Гл. спец.	Алехина	<i>[Подпись]</i>
Ст. инж.	Матвеева	<i>[Подпись]</i>
Пров.	Кузьмина	<i>[Подпись]</i>

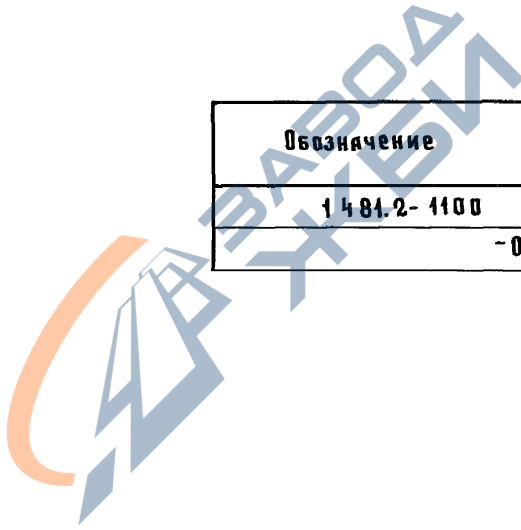
1481.2-1100		
Каркас плоский КР (КР1, КР2)		
Стадия	Лист	Листов
Р		1
ГИПРОНИСЕЛЬХОЗ		

ФОРМАТ А4

<https://zavodjbi.com/>



Обозначение	Марка	Масса, кг
1 481.2- 1100	КР1	7,3
-01	КР2	12,4



Инв. и подл.	Подпись и дата	Взам. инв. №
Нач. отд.	Котов	<i>[Signature]</i>
Гл. констр.	Цудечкис	<i>[Signature]</i>
Н. контр.	Кузьмина	<i>[Signature]</i>
Гл. спец.	Люкина	<i>[Signature]</i>
Ст. инж.	Матвеева	<i>[Signature]</i>
Пров.	Кузьмина	<i>[Signature]</i>

1.481.2 - 1100 СБ

Каркас плоский КР
(КР1, КР2).
Общечный чертеж

Стадия	Масса см. табл.	Масштаб
Р	—	—
Лист	Листов 1	

<https://zavodjbi.com/>

ГИПРОНИСЕЛЬХОЗ

Ивл. н подл.	Подпись и дата	Взам. инв. н

Формат	Эл. н	Поз.	Обозначение	Наименование	Код. на исполнение 1481.2-2000-							Примечание	
					-	01	02	03					
				<u>Документация</u>									
А4			1481.2-2000 СБ	Сборочный чертеж	⊗	⊗	⊗	⊗					
А4			1481.2-0000 ТО	Техническое описание	⊗	⊗	⊗	⊗					
				<u>Сборочные единицы</u>									
А4	1		1481.2-2100	Каркас плоский КРЗ	4	4	5	6					
				<u>Детали</u>									
				Правлолка 50р1 ГОСТ6121-80									
Б4	2		1481.2-2001	С=550	16								0,08 кг
			-01	С=850		16							0,12 кг
			-02	С=1150			16						0,17 кг
			-03	С=1750				16					0,25 кг

Нач. отд.	Котов	<i>[Signature]</i>
Гл. инж.	Цудечкин	<i>[Signature]</i>
Н. контр.	Кузьмина	<i>[Signature]</i>
Гл. спец.	Людкина	<i>[Signature]</i>
Ст. инж.	Кузьмина	<i>[Signature]</i>
Ст. инж.	Матвеева	<i>[Signature]</i>
Пров.	Варгина	<i>[Signature]</i>

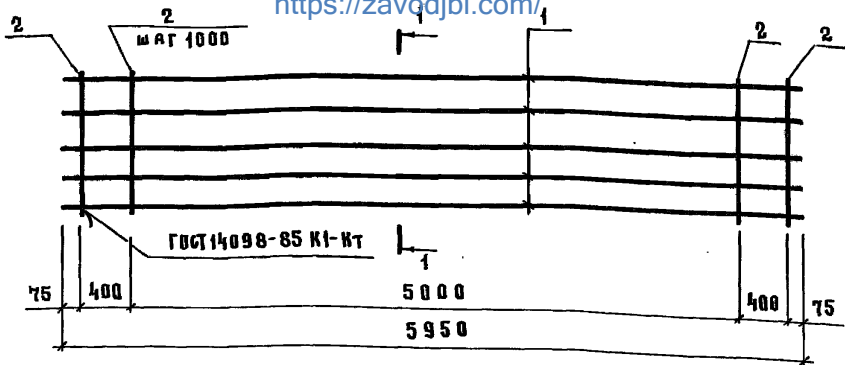
1481.2-2000		
Каркас пространственный КР		
(КРЗ... КР6)		
Страница	Лист	Листов
Р		1
ГИПРОНИСЕЛЬХОЗ		

формат А4

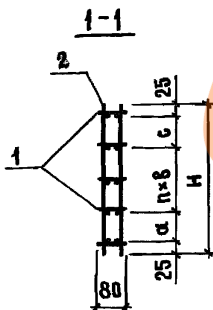
22146-03 11

10

<https://zavodjbi.com/>



Обозначение	Марка	Размеры, мм				п	Масса, кг
		Н	а	В	с		
1.481.2-2000	КП 3	550	100	300	100	1	21,7
- 01	КП 4	850	250	300	250	1	22,3
- 02	КП 5	1150	250	300	250	2	28,2
- 03	КП 6	1750	100	400	400	3	34,6



Имя и подл. Подпись и дата Взам. инв. №

Нач. отд.	Котов	<i>[Signature]</i>
Гл. констр.	Цудечкис	<i>[Signature]</i>
И. констр.	Кузьмина	<i>[Signature]</i>
Гл. спец.	Люшкина	<i>[Signature]</i>
Ст. инж.	Кузьмина	<i>[Signature]</i>
Ст. инж.	Матвеева	<i>[Signature]</i>
Пров.	Варгина	<i>[Signature]</i>

1.481.2-2000 СБ

Каркас пространственный КП
(КП3... КП6).
Сборочный чертеж

Стандия	Масса	Масштаб
Р	см. табл.	—
Лист		Листов 1

<https://zavodjbi.com/>

ГИПРОНИСЕЛЬХОЗ

Инв. № подл.	Подпись и дата	Взам. инв. №

Формат	Зона	Поз.	Обозначение	Наименование	Кол. на исполнение 1481.2-2100-										Примечание		
					-	01	02	03	04	05							
				<u>Документация</u>													
А4			1481.2-2100 СБ	Сборочный чертеж													
А4			1481.2-0000 ТО	Техническое описание													
				<u>ДЕТАЛИ</u>													
				ГОСТ 5781-82													
Б4	1		1481.2-2101	А-Ш-8 С= 5950	2												2,4 кг
			- 01	А-Ш-8 С= 2350		2											0,83 кг
			- 02	А-Ш-8 С= 4150			2										1,6 кг
			- 03	А-Ш-6 С= 2950				2									0,65 кг
			- 04	А-Ш-6 С= 1450					2								0,32 кг
			- 05	А-Ш-6 С= 1150							2						0,26 кг
Б4	2		1481.2-2102	Проволока 4Вр1 ГОСТ6727-80													
				С= 80	31	13	22	16	8	7							0,01 кг

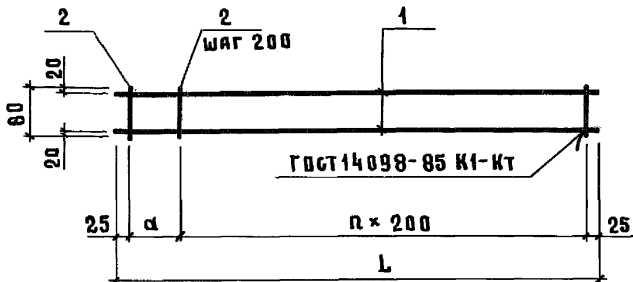
22146-03 13

Нач. отд.	Котов	<i>[Подпись]</i>
Гл. констр.	Цудечник	<i>[Подпись]</i>
Н. констр.	Кузьмина	<i>[Подпись]</i>
Гл. спец.	Люхина	<i>[Подпись]</i>
Ст. инж.	Кузьмина	<i>[Подпись]</i>
Ст. инж.	Матвеева	<i>[Подпись]</i>
Пров.	Варгина	<i>[Подпись]</i>

1481.2-2100		
Каркас плоский КР (Кр3... Кр8)		
Стадия	Лист	Листов
Р		1
ГИПРОНИСЕЛЬХОЗ		

ФОРМАТ А4

<https://zavodjbi.com/>



Обозначение	Марка	Размеры, мм		n	Масса, кг
		L	a		
1481.2-2100	КР 3	5950	100	29	5,1
-01	КР 4	2350	100	11	2,0
-02	КР 5	4150	100	20	3,4
-03	КР 6	2950	100	14	1,5
-04	КР 7	1450	200	6	0,72
-05	КР 8	1150	100	5	0,59

Лист 1 из 1. Подпись и дата. Взам. инв. №

1481.2-2100 СБ

Каркас плоский КР
(КР 3... КР 8).
Сборочный чертеж

СТАДИЯ	МАССА	МАШТАБ
Р	СМ. ТАБЛ.	—
Лист	Листов 1	

Нач. отд.	Котов	<i>[Signature]</i>
Гл. констр.	Цудечкис	<i>[Signature]</i>
Н. контр.	Кузьмина	<i>[Signature]</i>
Гл. спец.	Люхина	<i>[Signature]</i>
Ст. инж.	Кузьмина	<i>[Signature]</i>
Ст. инж.	Матвеева	<i>[Signature]</i>
Пров.	Варгина	<i>[Signature]</i>

<https://zavodjbi.com/>

ГИПРОНИСЕЛЬХОЗ

22146-03

14

формат А4

Инв. и подл.	Подпись и дата	Взам. инв. №

Формат	Зона	Поз.	Обозначение	Наименование	Кал. на исполнение 1481.2-3000-										Примечание		
					-	01	02	03									
				<u>Документация</u>													
А4			1481.2-3000 СБ	Сборочный чертеж													
А4			1481.2-0000 Т0	Техническое описание													
				<u>Сборочные единицы</u>													
А4		1	1481.2-2100-01	Каркас плоский КР4	3		6										
			-02	Каркас плоский КР5		4											
			-03	Каркас плоский КР8				3									
				<u>Детали</u>													
				Проволока 58P1 ГОСТ 6727-80													
Б4		2	1481.2-3001	Ø = 950	14												0,14 кг
			-01	Ø = 850		22											0,12 кг
			-02	Ø = 1750			14										0,25 кг
			-03	Ø = 550				8									0,08 кг

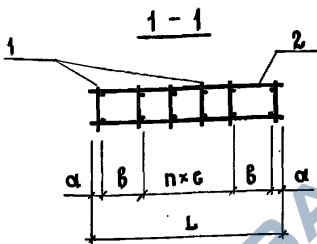
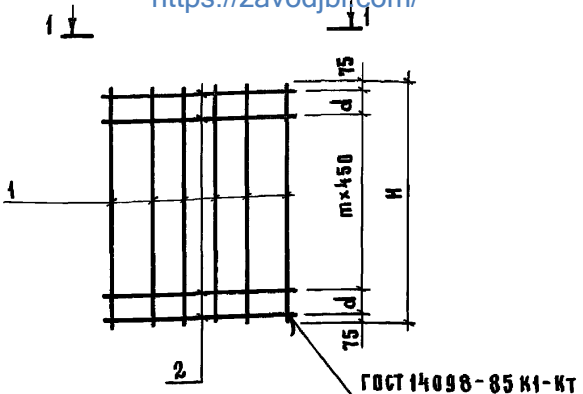
22146-03 15

Нач. отд.	Котов	<i>[Signature]</i>
Гл. констр.	Цудечник	<i>[Signature]</i>
Н. констр.	Кузьмина	<i>[Signature]</i>
Гл. спец.	Люкина	<i>[Signature]</i>
Ст. инж.	Кузьмина	<i>[Signature]</i>
Ст. инж.	Матвеева	<i>[Signature]</i>
Пров.	Варгина	<i>[Signature]</i>

1481.2-3000		
Каркас пространственный КР (КР7... КР10)		
Стадия	Лист	Листов
Р	1	1
ГИПРОНИСЕЛЬХОЗ		

формат А4

<https://zavodjbi.com/>



Обозначение	Марка	Размеры, мм							Количество		Масса, кг
		L	H	a	b	c	d	n	m		
1481.2-3000	КП7	950	2350	75	400	—	200	—	4	8,0	
-01	КП8	850	4150	25	250	300	200	1	8	16,2	
-02	КП9	1750	2350	25	400	300	200	3	4	15,5	
-03	КП10	550	1150	25	250	—	275	—	1	2,4	

Изм. и подл. Подпись и дата Взам. инв.н

1481.2-3000СБ

Иач. отд.	Котов	<i>[Signature]</i>
Гл. констр.	Цудечник	<i>[Signature]</i>
И. контр.	Кузьмина	<i>[Signature]</i>
Гл. спец.	Люмина	<i>[Signature]</i>
Ст. инж.	Кузьмина	<i>[Signature]</i>
Ст. инж.	Матвеева	<i>[Signature]</i>
Пров.	Варгина	<i>[Signature]</i>

Каркас пространственный КП
(КП7... КП10).
Сборочный чертеж

Стадия	Масса	Масштаб
Р	см. табл.	—
Лист		Листов 1
ГИПРОНИСЕЛЬХОЗ		

<https://zavodjbi.com/>

Инв. и подл.	Подпись и дата	Взам. инв. и

Формат	Зона	Поз.	Обозначение	Наименование	Код. на исполнение 1481.2-4000-								Примечание	
					-	01	02							
				<u>Документация</u>										
А4			1481.2-4000 СБ	Сборочный чертёж	×	×	×							
А4			1481.2-0000 ТО	Техническое описание	×	×	×							
				<u>Сборочные единицы</u>										
А4	1		1481.2-2100-03	Каркас плоский КР6	4									
			-04	Каркас плоский КР7		4								
			-05	Каркас плоский КР8			4							
				<u>Детали</u>										
Б4	2		1481.2-4001	Проволока 5ВР1 ГОСТ 6727-80										
				В-1150	12	8	8							0,17 кг

22146-03 17

Нач. отд.	Котов	<i>Котов</i>
Гл. констр.	Цудечник	<i>Цудечник</i>
Н. инж. пр.	Кузьмина	<i>Кузьмина</i>
Гл. спец.	Льохина	<i>Льохина</i>
Ст. инж.	Кузьмина	<i>Кузьмина</i>
Ст. инж.	Матвеева	<i>Матвеева</i>
Пров.	Варгина	<i>Варгина</i>

1481.2-4000

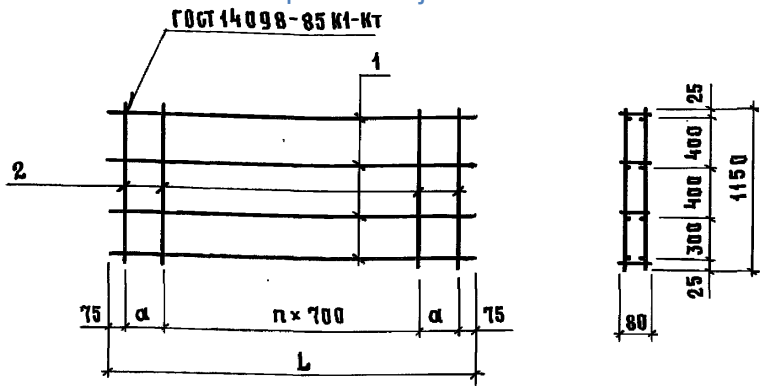
КАРКАС ПРОСТРАНСТВЕННЫЙ КР
(КР11... КР13)

Стадия	Лист	Листов
Р		1

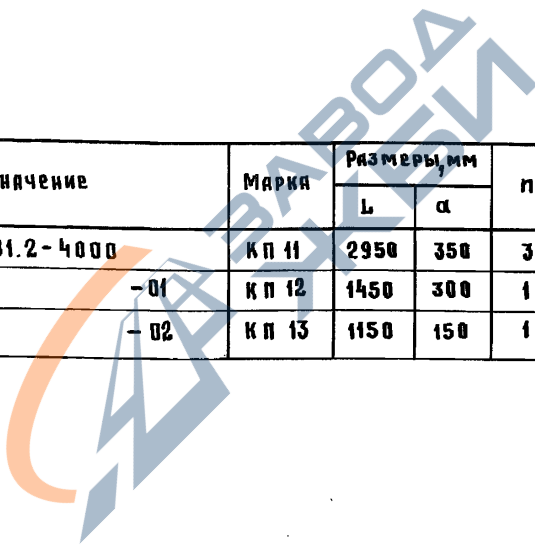
ГИПРОНИСЕЛЬХОЗ

Формат А4

<https://zavodjbi.com/>



Обозначение	Марка	Размеры, мм		n	Масса, кг
		L	α		
1481.2-4000	КП 11	2950	350	3	8,8
-01	КП 12	1450	300	1	4,3
-02	КП 13	1150	150	1	3,8



№в. н подл. Подпись и дата. Взам.инв. №

Инач. отд.	Котов	<i>[Signature]</i>
Гл. констр.	Цудечкис	<i>[Signature]</i>
Н. контр.	Кузьмина	<i>[Signature]</i>
Гл. спец.	Дюхина	<i>[Signature]</i>
Ст. инж.	Кузьмина	<i>[Signature]</i>
Ст. инж.	Матвеев	<i>[Signature]</i>
Пров.	Виргина	<i>[Signature]</i>

1481.2-4000 СБ

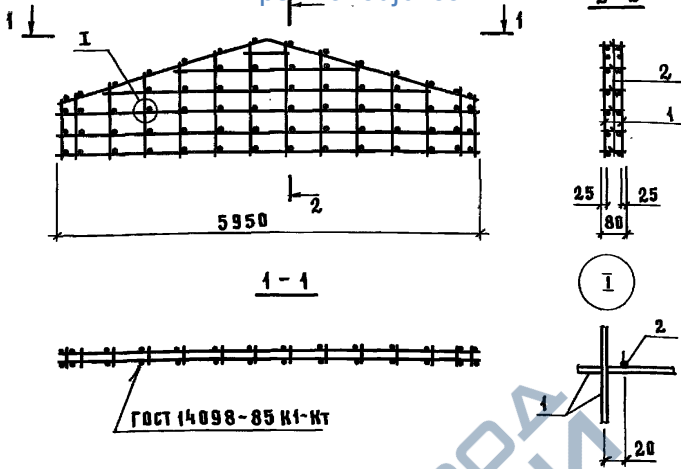
Каркас пространственный КП
(КП 11...КП 13).
Сборочный чертёж

СТАДИЯ	МАССА	МАСШТАБ
Р	см. ТАБЛ.	—
Лист	Листов 1	

ГИПРОНИСЕЛЬХОЗ

<https://zavodjbi.com/>

<https://zavodjbi.com/>



ГОСТ 14098-85 К1-НТ

Формат	Зона	Поз.	Обозначение	Наименование	Кол.	Примечание
А4			1481.2-0000 Т0	Техническое описание		
А4	1		1481.2-5100	Сетка С17	2	
Б4	2		1481.2-5001	Проволока 4Вр1 ГОСТ6727-80С-80	68	0,01 кг

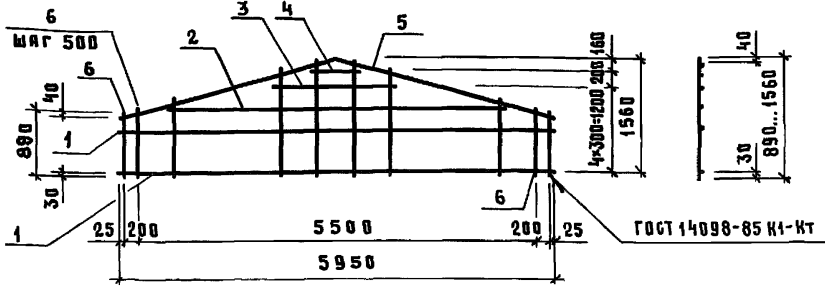
МВ.ИВ.ПОДЛ. ПОДПИСЬ И ДАТА ВЗАИМ.ИВ.И.Н

1481.2-5000		
Иач.отд.	Катов	Каркас пространственный КП14
И.контр.	Цудечкис	
И.спец.	Кузьмина	
Ст.инж.	Люхина	
Ст.инж.	Кузьмина	
Пров.	Варгина	
https://zavodjbi.com/		
Лист		Листов 1
ГИПРОНИСЕЛЬХОЗ		

22146-03 19

ФОРМАТ А4

<https://zavodjbi.com/>



Формат Зона	Поз.	Обозначение	Наименование	Код	Примечание
			<u>Документация</u>		
А4		1481.2-0000 Т0	Техническое описание		
			<u>Детали</u>		
			А-III-8 ГОСТ 5781-82		
Б4	1	1481.2-5101	ℓ=5950	3	2,4 кг
	2	-01	ℓ=4450	1	1,8 кг
	3	-02	ℓ=1550	1	0,61 кг
	4	-03	ℓ=550	1	0,22 кг
А4	5	1481.2-0303-01	Стержень арматурный Проволока 40P1 ГОСТ 6727-80	1	
Б4	6	1481.2-5102	ℓ= 890...1560	14	0,11 кг

Имя и подл. Подпись и дата Взам. инв. №

1481.2-5100

Нач. отд. Котов
Гл. констр. Цудечкис
Н. констр. Кузьмина
Гл. спец. Люкина
Ст. инж. Кузьмина
Ст. инж. Орлова
Пров. Варгина

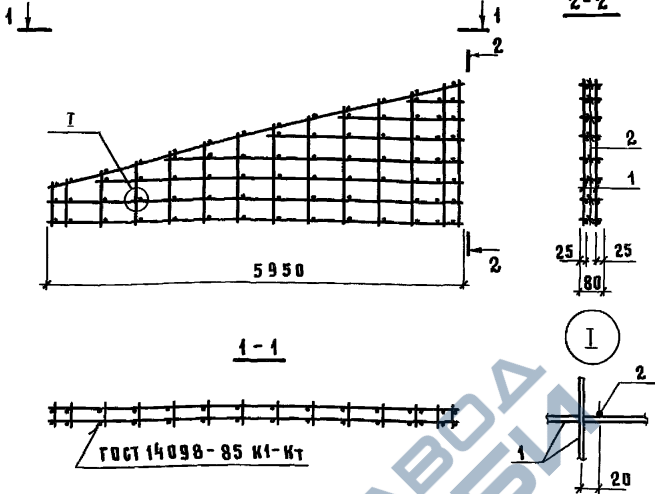
сетка С17

Стадия	Масса	Масштаб
Р	138	—
Лист		Листов 1

<https://zavodjbi.com/>

ГИПРОНИСЕЛЬХОЗ

<https://zavodjbi.com/>



Имя и подл. Подпись и дата Взам.инв.№

Формат	Зона	Поз.	Обозначение	Наименование	Кол.	Примечание
А4			1481.2-00000	<u>Документация</u> Техническое описание		
А4				<u>Сборочные единицы</u>		
А4	1		1481.2-6100	Сетка с18	2	
				<u>Детали</u>		
				Правилка 4Вр1 ГОСТ6727-80		
Б4	2		1481.2-6001	с=80	79	0,01 кг

1481.2-6000

Нач. отд.	Катав	<i>[Signature]</i>
Гл. констр.	Цудечкин	<i>[Signature]</i>
И. констр.	Кузьмина	<i>[Signature]</i>
Гл. спец.	Ляхина	<i>[Signature]</i>
Ст. инж.	Кузьмина	<i>[Signature]</i>
Ст. инж.	Орлова	<i>[Signature]</i>
Пров.	Вяргина	<i>[Signature]</i>

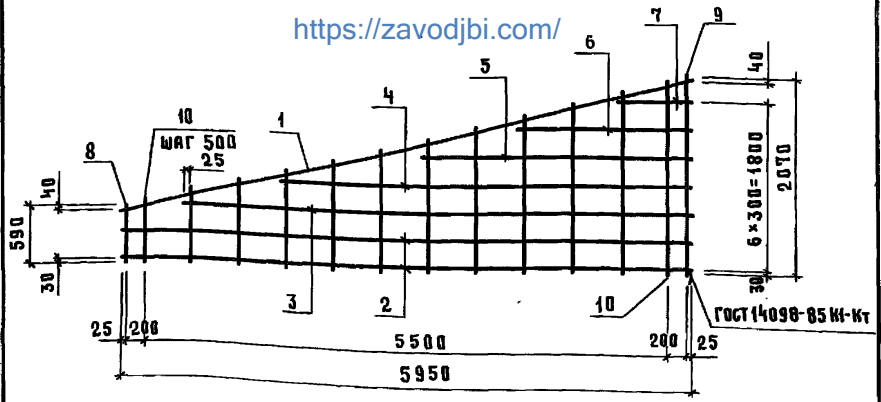
Каркас пространственный КП15

Стадия	Масса	Масштаб
Р	30,2	—
Лист	Листов 1	

<https://zavodjbi.com/>

ГИПРОНИСЕЛЬХОЗ

<https://zavodjbi.com/>



ФОРМАТ	Зона	Поз.	Обозначение	Наименование	Код	Примечание
				<u>Документация</u>		
A4			1481.2-0000 Т0	Техническое описание		
				<u>Детали</u>		
B4	1		1481.2-6101	А-III-8 ГОСТ5781-82 φ=6140	1	2,4 кг
	2		-01	φ=5950	2	2,4 кг
	3		-02	φ=5250	1	2,1 кг
	4		-03	φ=4250	1	1,7 кг
	5		-04	φ=2750	1	1,1 кг
	6		-05	φ=1750	1	0,69 кг
	7		-06	φ=750	1	0,38 кг
B4	8		1481.2-6102	Проволока 40p1Г06Т6Т2Т-80 φ=590	1	0,05 кг
	9		-01	φ=2070	1	0,19 кг
	10		-02	φ=640...2020	12	0,12 кг

ИВ. И ПОДЛ. ПОДПИСЬ И ДАТА ВЗАМ. ИВ. И

1481.2-6100			
Сетка С18	Стандия	Масся	Масштаб
	P	14,8	—
	Лист	Листов 1	
https://zavodjbi.com/			ГИПРОНИСЕЛЬХОЗ

Нач. отд.	Котов	<i>[Signature]</i>
Н. контр.	Кузьмин	<i>[Signature]</i>
Рук. гр.	Юдин	<i>[Signature]</i>
Ст. инж.	Рябинович	<i>[Signature]</i>
Пров.	Варгина	<i>[Signature]</i>
	Рябинович	<i>[Signature]</i>

Инв. № подл.	Подпись и дата	Взам. инв. №

Формат	Зона	Поз.	Обозначение	Наименование	Кол. на исполнение 1481.2-7000-							Примечание		
					-	01	02	03	04	05				
				<u>Документация</u>										
А4			1481.2-7000 СБ	Сборочный чертёж	⊗	⊗	⊗	⊗	⊗	⊗				
А4			1481.2-0000 ТО	Техническое описание	⊗	⊗	⊗	⊗	⊗	⊗				
				<u>Сборочные единицы</u>										
А4	1		1481.2-7100-01	Каркас плоский Кр 10	2									
			-02	Каркас плоский Кр 11		2								
			-03	Каркас плоский Кр 12			2							
			-04	Каркас плоский Кр 13				2						
			-05	Каркас плоский Кр 14					2					
			-06	Каркас плоский Кр 15						2				
				<u>Детали</u>										
Б4	2		1481.2-7001	Проволока 48р1 ГОСТ6727-80 С-190	12									0,02 кг
			-01	С-240		12								0,02 кг
			-02	С-290			12							0,03 кг
			-03	С-340				12						0,03 кг
			-04	С-390					12					0,04 кг
			-05	С-440						12				0,04 кг

Исполнение 06...12 см. лист 2

Нач. отд.	Котов	<i>Котов</i>
Гл. констр.	Цудечник	<i>Цудечник</i>
Н. контр.	Кузьмина	<i>Кузьмина</i>
Гл. спец.	Люхина	<i>Люхина</i>
Ст. инж.	Кузьмина	<i>Кузьмина</i>
Ст. инж.	Матвеева	<i>Матвеева</i>
Пров.	Варгина	<i>Варгина</i>

1481.2-7000

Каркас пространственный КП
(КП16... КП28)

Стадия	Лист	Листов
Р	1	2

ГИПРОНИСЕЛЬХОЗ

Формат А4

22146-03 23

Инв. № подл.	Подпись и дата	Взам. инв. №

Формат	Зона	Поз.	Обозначение	Наименование	Кл. на исполнение 1481.2-7000-												Примечание
					06	07	08	09	10	11	12						
				<u>Документация</u>													
А4			1481.2 - 7000 СБ	СБОРОЧНЫЙ ЧЕРТЕЖ													
А4			1481.2 - 0000 ТО	Техническое описание													
				<u>Сборочные единицы</u>													
А4	1		1481.2 - 7100 - 07	КАРКАС ПЛОСКИЙ КР 16	2												
			- 08	КАРКАС ПЛОСКИЙ КР 17		2											
			- 09	КАРКАС ПЛОСКИЙ КР 18			2										
			- 10	КАРКАС ПЛОСКИЙ КР 19				2									
			- 11	КАРКАС ПЛОСКИЙ КР 20					2								
			- 12	КАРКАС ПЛОСКИЙ КР 21						2							
			- 13	КАРКАС ПЛОСКИЙ КР 22							2						
				<u>Детали</u>													
Б4	2		1481.2 - 7001	Проволока 40P1 ГОСТ 6727-80 Ø=190			18										0,02 кг
			- 01	Ø=240				18									0,02 кг
			- 02	Ø=290					18								0,03 кг
			- 03	Ø=340						18							0,03 кг
			- 04	Ø=390							18						0,04 кг
			- 05	Ø=490	12												0,05 кг
			- 07	Ø=540		12											0,05 кг

22146-03 24

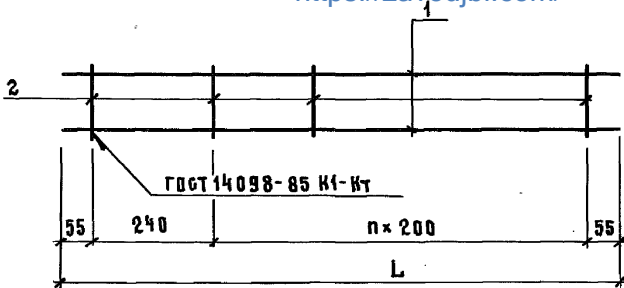
<https://zavodjbi.com/>

1481.2 - 7000

Лист
2

ФОРМАТ А4

<https://zavodjbi.com/>



Обозначение	Марка	Размеры, мм		n	Масса, кг
		L	H		
1481.2-7000	КП 16	1150	190	4	0,92
- 01	КП 17		240		0,92
- 02	КП 18		290		1,2
- 03	КП 19		340		1,2
- 04	КП 20		390		1,4
- 05	КП 21		440		1,4
- 06	КП 22		490		1,6
- 07	КП 23		540		1,6
- 08	КП 24	1750	190	7	1,4
- 09	КП 25		240		1,4
- 10	КП 26		290		1,7
- 11	КП 27		340		1,7
- 12	КП 28		390		2,1

Изм. и подл. Подпись и дата Взам. инв. н

1481.2-7000 СБ

Каркас пространственный КП
(КП 16... КП 28).
Сборочный чертёж

Стадия	Масса	Масштаб
Р	см. табл.	—
Лист	Листов 4	

Иач. отд.	Котов	<i>[Signature]</i>
Пл. констр.	Цудачкин	<i>[Signature]</i>
Н. контр.	Кузьмина	<i>[Signature]</i>
Гл. спец.	Люшкина	<i>[Signature]</i>
Ст. инж.	Кузьмина	<i>[Signature]</i>
Ст. инж.	Матвеева	<i>[Signature]</i>
Пров.	Варгина	<i>[Signature]</i>

<https://zavodjbi.com/>

ГИПРОНИСЕЛЬХОЗ

Ивл. и подл.	Подпись и дата	Взам. инв. н

Формат	Зона	Поз.	Обозначение	Наименование https://zavodjbi.com/	Кол. на исполнение 1481.2-7100-									Примечание	
					-	01	02	03	04	05	06	07	08		
				<u>Документация</u>											
А4			1481.2 - 7100 СБ	Сборочный чертеж											
А4			1481.2 - 0000 ТО	Техническое описание											
				<u>ДЕТАЛИ</u>											
Б4	1		1481.2 - 7101	А-III-10 ГОСТ 5781-82 С=1150	2										0,71 кг
			1481.2 - 7102	Проволока 4Вр1 ГОСТ 6727-80 С=1150	2	2	2	2	2	2	2	2	2		0,11 кг
				Проволока 4Вр1 ГОСТ 6727-80											
Б4	2		1481.2 - 7103	С=100	12										0,01 кг
			- 01	С=190		6									0,02 кг
			- 02	С=240			6								0,02 кг
			- 03	С=290				6							0,03 кг
			- 04	С=340					6						0,03 кг
			- 05	С=390						6					0,04 кг
			- 06	С=440							6				0,04 кг
			- 07	С=490								6			0,05 кг
			- 08	С=540									6		0,05 кг

22146-03 26

Исполнения 09... 13 см. лист 2

Нач. отд.	Котов	<i>Котов</i>
Н. контр.	Кузьмина	<i>Кузьмина</i>
Гип.	Юдин	<i>Юдин</i>
Рук. гр.	Рабинович	<i>Рабинович</i>
Ст. инж.	Варгина	<i>Варгина</i>
Пров.	Рабинович	<i>Рабинович</i>

1481.2-7100

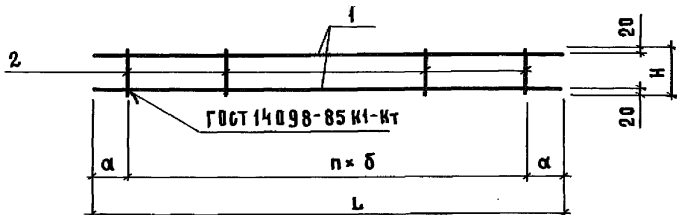
Каркас плоский КР
(КР9... КР22)

Стадия	Лист	Листов
Р	1	2

ГИПРОНИСЕЛЬХОЗ

ФОРМАТ А4

<https://zavodjbi.com/>



Обозначение	Марка	Размеры, мм				n	Масса, кг
		L	H	α	δ		
1481.2 - 7100	Кр9		100	25	100	11	1,5
-01	Кр10		190				0,34
-02	Кр11		240				0,34
-03	Кр12		290				0,40
-04	Кр13	1150	340	75	200	5	0,40
-05	Кр14		390				0,46
-06	Кр15		440				0,46
-07	Кр16		490				0,52
-08	Кр17		540				0,52
-09	Кр18		190				0,50
-10	Кр19		240				0,50
-11	Кр20	1750	290	75	200	8	0,59
-12	Кр21		340				0,59
-13	Кр22		390				0,68

1481.2 - 7100 СБ

Каркас плоский Кр
(Кр9... Кр22).

Сборочный чертеж

Стадия	Масса	Масштаб
Р	см. ТАБЛ.	—
Лист		Листов 1

<https://zavodjbi.com/>

ГИПРОНИСЕЛЬХОЗ

22146-03 28

формат А4

Изм. и подл. Взам. инв. №

Изм. и подл. Подпись и дата

Изм. и подл. Подпись и дата

Нач. отд.	Котов	<i>[Signature]</i>
Гл. констр.	Цудечкис	<i>[Signature]</i>
Н. констр.	Кузьмина	<i>[Signature]</i>
Гл. спец.	Люхина	<i>[Signature]</i>
Ст. инж.	Кузьмина	<i>[Signature]</i>
Ст. инж.	Матвеева	<i>[Signature]</i>
Пров.	Варгина	<i>[Signature]</i>

Ивл. и подл.	Подпись и дата	Взам. инв. №
--------------	----------------	--------------

Формат	Зона	Поз.	Обозначение	Наименование	Кол. на исполнение 1481.2-0100-										Примечание	
					—	01	02	03	04	05	06	07	08			
				<u>Документация</u>												
А4			1481.2-0100 СБ	Сборочный чертёж												
А4			1481.2-0000 ТО	Техническое описание												
				<u>Детали</u>												
				Проволока ГОСТ 6727-80												
Б4	1		1481.2 - 0101	48р1 $\varnothing = 2350$						6			10			0,22 кг
			-01	$\varnothing = 4150$									5			0,38 кг
			-02	$\varnothing = 5950$	6	6		7	10					15		0,55 кг
			-03	58р1 $\varnothing = 5950$				11								0,86 кг
Б4	2		1481.2 - 0102	48р1 $\varnothing = 550$	31											0,05 кг
			-01	$\varnothing = 850$		31							21			0,08 кг
			-02	$\varnothing = 950$							13					0,09 кг

Нач. отд.	Котов	<i>[Signature]</i>
И. контр.	Кузьмина	<i>[Signature]</i>
Г.И.П.	Юдин	<i>[Signature]</i>
Рук. гр.	Радчинович	<i>[Signature]</i>
Ст. инж.	Варгина	<i>[Signature]</i>
Пров.	Рябинович	<i>[Signature]</i>

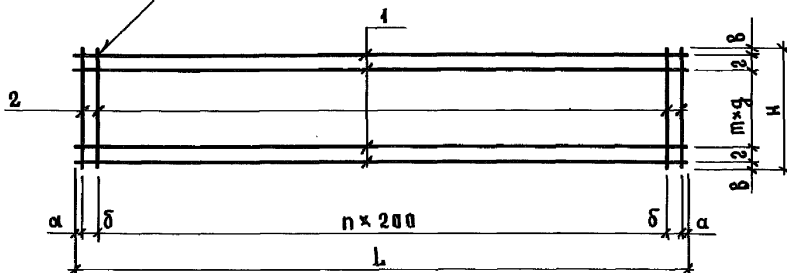
1481.2-0100		
Сетка С (С1... С9)		
Стадия	Лист	Листов
Р	1	2
ГИПРОНИСЕЛЬХОЗ		

22146-03 29

Формат А4

<https://zavodjbi.com/>

ГОСТ 14098-85 К1-К7



Обозначение	Марка	Размеры, мм							Количество		Масса кг
		L	H	a	б	в	г	п	т		
1481.2 - 0100	С1		550					100			4,9
-01	С2		850				100	200		3	5,8
-02	С3	5950	1150	25	150	25		100	28	8	14,7
-03	С4						150			4	7,3
-04	С5		1750							7	10,5
-05	С6	2350	950			75	100		10	3	2,5
-06	С7	850	4150	25	—	75	—	200	4	20	3,6
-07	С8	2350	1750	25	150	25	150		10	7	4,3
-08	С9	5950	2660			30	100		28	12	15,7

1481.2-0100 С6

Сетка С
(С1...С9).
Сборочный чертёж

Стадия	Масса	Масштаб
Р	см. табл.	—
Лист		Листов 1

<https://zavodjbi.com/>

ГИПРОНИСЕЛЬХОЗ

22146-03 31

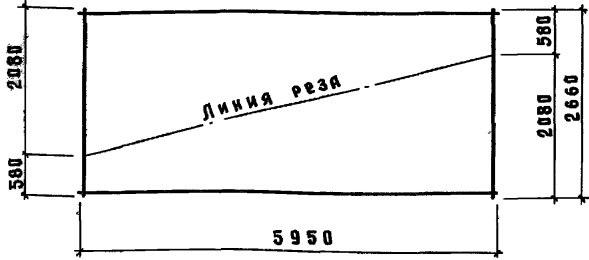
ФОРМАТ А4

Изм. в подл. Подпись и дата

Взам. инв. н

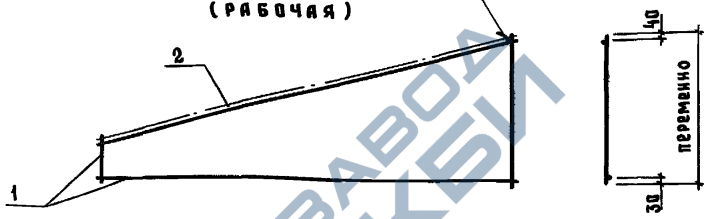
Нач. отд.	Котов	<i>[Signature]</i>
Гл. констр.	Цудочник	<i>[Signature]</i>
И. контр.	Кузьмина	<i>[Signature]</i>
Гл. спец.	Люкина	<i>[Signature]</i>
Ст. инж.	Кузьмина	<i>[Signature]</i>
Пров.	Варгина	<i>[Signature]</i>

Сетка С9
(заготовочная)
<https://zavodjbi.com/>



Сетка С9-1
(рабочая)

ГОСТ 14098-85 К1-КТ



Формат	Зона	Поз.	Обозначение	Наименование	Кол.	Примечание
А4			1481.2-000070	<u>Документация</u> Техническое описание		
А4	1		1481.2-0100-08	<u>Сборочные единицы</u> 1/2 сетки С9	1	
Б4	2		1481.2-0201	<u>Детали</u> Проволока 4вр1 ГОСТ6727-80	1	0,56 кг

1481.2-0200

Имя и подл. Подпись и дата Взам. инв. №

Иач.отд.	Котов	<i>[Signature]</i>
Тл. констр.	Цудечкин	<i>[Signature]</i>
Н. констр.	Кузьмина	<i>[Signature]</i>
Тл. спец.	Люхина	<i>[Signature]</i>
Ст. инж.	Кузьмина	<i>[Signature]</i>
Ст. инж.	Орлова	<i>[Signature]</i>
Пров.	Варгина	<i>[Signature]</i>

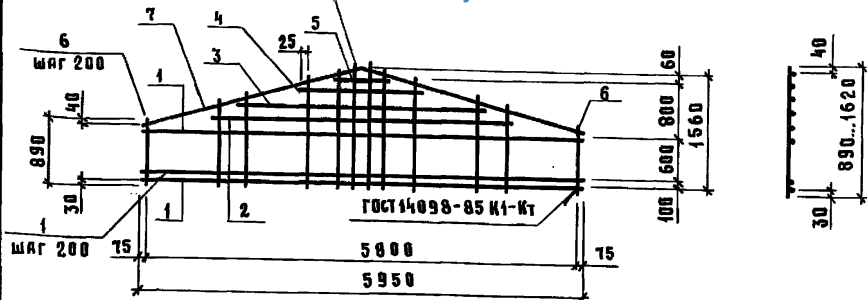
Сетка С9-1

Стадия	Масса	Масштаб
Р	8,4	—
Лист	Листов 1	

<https://zavodjbi.com/>

ГИПРОНИСЕЛЬХОЗ

<https://zavodjbi.com/>



ФОРМАТ	Зона	Поз.	Обозначение	Наименование	Кол.	Примечание
				<u>Документация</u>		
А4			1481.2-0000 Т0	Техническое описание		
				<u>Детали</u>		
				Проволока 4Вр1 ГОСТ 6727-80		
Б4	1		1481.2-0301	ℓ=5950	5	0,55 кг
	2		-01	ℓ=4650	1	0,43 кг
	3		-02	ℓ=3050	1	0,28 кг
	4		-03	ℓ=1850	1	0,17 кг
	5		-04	ℓ=650	1	0,06 кг
				Проволока 4Вр1 ГОСТ 6727-80		
Б4	6		1481.2-0302	ℓ=890...1620	30	0,12 кг
А4	7		1481.2-0303	Стержень арматурный	1	

1481.2-0300

Бетка С10

СТАДИЯ МАССА МАСШТАБ

Р 7,9 —

Лист Листов 1

ГИПРОНИСЕЛЬХОЗ

Взам. инв. №

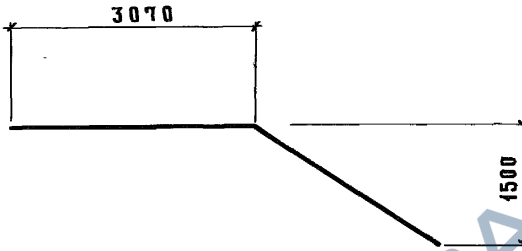
Подпись и дата

Инв. № подл

Иач. отд. Котов *[Signature]*
 И. контр. Кузьмина *[Signature]*
 ГИП Юдин *[Signature]*
 Рук. гр. Рабинович *[Signature]*
 Ст. инж. Варгина *[Signature]*
 Пров. Рабинович *[Signature]*

<https://zavodjbi.com/>

<https://zavodjbi.com/>



Обозначение	Наименование	Масса, кг
1481.2-0303	Проволока 4ВР1 ГОСТ6727-80 6-6140	0,56
-01	А-Ш-8 ГОСТ5781-82 6-6140	2,4

Взам. инв. н.

Инв. н. подл. Подпись и дата

Инв. н. подл.

Нач. отд.	Котов	<i>[Signature]</i>	
Гл. констр.	Цудечкис	<i>[Signature]</i>	
Н. контр.	Кузьмина	<i>[Signature]</i>	
Гл. спец.	Люхина	<i>[Signature]</i>	
Ст. инж.	Кузьмина	<i>[Signature]</i>	
Ст. инж.	Прлова	<i>[Signature]</i>	
Пров.	Варгина	<i>[Signature]</i>	

1481.2-0303

Стержень арматурный

<https://zavodjbi.com/>

СТАДИЯ	МАССА	МАСШТАБ
Р	см. ТАБЛ.	—
Лист	Листов 1	
ГИПРОНИСЕЛЬХОЗ		

22146-03 34

Формат А4

Ивл. и подл.	Подпись и дата	Взам. инв. №
--------------	----------------	--------------

Формат	Зона	Поз.	Обозначение	Наименование	Кл. на исполнение 1481.2-0400-											Примечание	
					-	01	02	03	04	05							
				<u>Документация</u>													
А4			1481.2-0400 СБ	Сборочный чертёж	X	X	X	X	X	X							
А4			1481.2-0000 ТО	Техническое описание	X	X	X	X	X	X							
				<u>Детали</u>													
				Проволока 4Вр1 ГОСТ 6727-80													
Б4	1		1481.2-0401	Ø=550					7								0,05 кг
			-01	Ø=1150					7								0,11 кг
			-02	Ø=1450					7								0,13 кг
			-03	Ø=2950					7								0,27 кг
				Проволока 5Вр1 ГОСТ 6727-80													
			1481.2-0402	Ø=2430						8							0,35 кг
			-01	Ø=2680							8						0,39 кг
				Проволока ГОСТ 6727-80													
Б4	2		1481.2-0401-01	4Вр1 Ø=1150	16	9	7	4									
			1481.2-0402-02	5Вр1 Ø=1150						9	11						0,17 кг

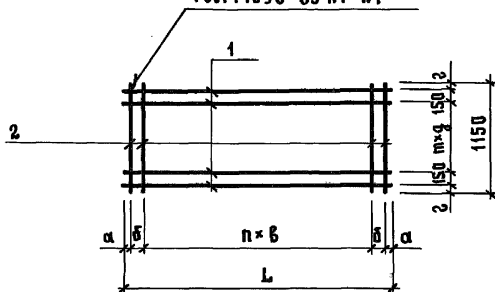
Исполн.	Котов	<i>Котов</i>
Н.контр.	Кузьмина	<i>Кузьмина</i>
Гип	Юдин	<i>Юдин</i>
Рук.гр.	Рабинович	<i>Рабинович</i>
Ст.инж.	Варгина	<i>Варгина</i>
Пров.	Рабинович	<i>Рабинович</i>

1481.2-0400		
Стадия	Лист	Листов
Р		1
Сетка С (С11...С16)		
ГИПРОНИСЕЛЬХОЗ		

22146-03 35

<https://zavodjbi.com/>

ГОСТ 14098-85 К1-К7



Обозначение	Марка	РАЗМЕРЫ, ММ						Количество		Масса, кг
		L	а	б	в	г	д	п	т	
1 481.2-0400	С11	2950	25	150	200	25	200	13	4	3,6
-01	С12	1450		100				6		1,9
-02	С13	1150		150				4		1,5
-03	С14	550		1				0,19		
-04	С15	2430		65				150		300
-05	С16	2680	40	250						5,0

Инв. и подл. Подпись и дата Взам. инв. н

1 481.2-0400СБ

Нач. отд.	Котов	<i>[Signature]</i>
П. констр.	Чудечкин	<i>[Signature]</i>
И. контр.	Кузьмина	<i>[Signature]</i>
П. спец.	Люшкина	<i>[Signature]</i>
Ст. инж.	Кузьмина	<i>[Signature]</i>
Ст. инж.	Матвеева	<i>[Signature]</i>
Пров.	Варгина	<i>[Signature]</i>

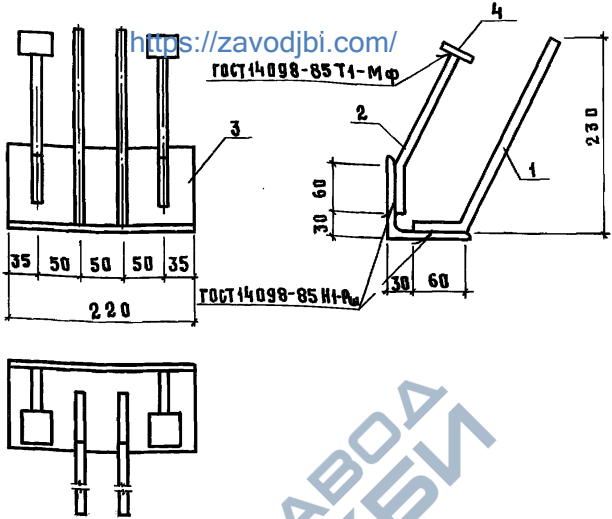
Сетка С
(С11... С16).

Сборочный чертеж

СТАДИЯ	МАССА	МЯСЫТАБ
Р	СМ. ТАБЛ.	—
Лист		Листов 1

<https://zavodjbi.com/>

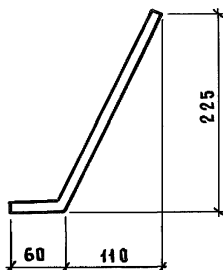
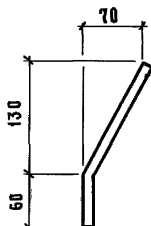
ГИПРОНИСЕЛЬХОЗ



Формат	Зона	Поз.	Обозначение	Наименование	Кол.	Примечание
А4			1481.2 - 00010	<u>Документация</u> Техническое описание		
А4				<u>Детали</u>		
А4	1		1481.2 - 0011	Стержень арматурный	2	
А4	2		-01	Стержень арматурный	2	
Б4	3		1481.2 - 0012	Уголок Б-100×100-8 ГОСТ 8509-72 ВСтЗкп 2-1 ГОСТ 535-79 (Б-220)	1	2,7 кг
Б4	4		1481.2 - 0013	Лист Б-8×40×40 ГОСТ 19903-74 ВСтЗкп 2 ГОСТ 14637-79	2	0,1 кг
			1481.2 - 0010			
			Изделие закладное М1	Стадия	Масса	Масштаб
				Р	3,8	—
			Лист		Листов 1	
			ГИПРОНИСЕЛЬХОЗ			

Имя, и подл., подпись и дата

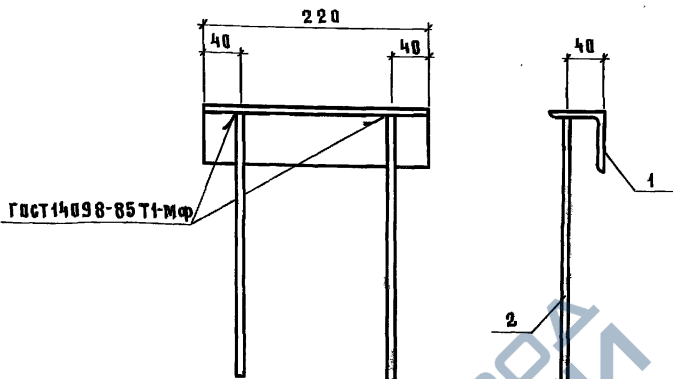
Нач. отд. Котов
Гл. констр. Цудечкис
И. констр. Кузьмина
Гл. спец. Люхина
Ст. инж. Матвеева
Пров. Кузьмина

Рис.1 <https://zavodjbi.com/> Рис.2

Обозначение	Рис.	Общая длина, мм	Масса, кг
1481.2-0011	1	210	0,19
-01	2	310	0,27

Имя, И. Подл.		Подпись и дата		Взам. инв. №	
1481.2-0011					
				Стадия	Масса
				Р	см. табл.
				Лист	Листов 1
Нач. отд.	Котов	<i>[Signature]</i>	Стержень арматурный	ГИПРОНИСЕЛЬХОЗ	
Гл. констр.	Цудечкис	<i>[Signature]</i>			
И. контр.	Кузьмина	<i>[Signature]</i>			
Гл. спец.	Люхина	<i>[Signature]</i>			
Ст. инж.	Матвеева	<i>[Signature]</i>			
Пров.	Кузьмина	<i>[Signature]</i>	Вст 3 кп 2 ГОСТ 380-71		

<https://zavodjbi.com/>



Формат	Зона	Поз.	Обозначение	Наименование	Кол.	Примечание
				<u>Документация</u>		
А4			1481.2-000070	Техническое описание		
				<u>Детали</u>		
Б4	1		1481.2-0021	Угелок Б-63×63×5 ГОСТ8509-72 8Ст3 кп 2-1 ГОСТ535-79	1	1,1 кг
Б4	2		1481.2-0022	А-Ш-10 ГОСТ5701-82 С=300	2	0,18 кг

ИВ.И. ПОДЛ. ПОДПИСЬ И ДАТА ВЗАИМ.ИВ.И.

1481.2-0020

Изделие закладное М2

Стадия Масса Масса

Р 1,5 —

Лист Листов 1

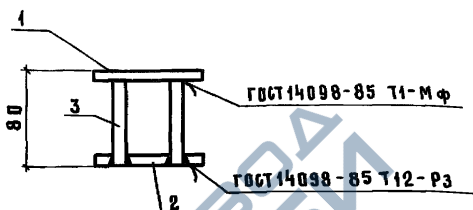
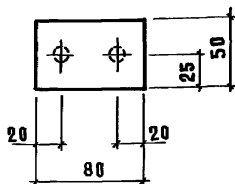
ГИПРОНИС ЕЛЬХОЗ

<https://zavodjbi.com/>

22146-03 39

Формат А4

<https://zavodjbi.com/>



Формат Зона	Поз.	Обозначение	Наименование	Кол.	Приме- чание
А4		1.481.2 - 0000 ТО	Документация		
			Техническое описание		
			Детали		
			Лист 5-8x50 ГОСТ 19903-74 ВСТЗ кп 2 ГОСТ 14637-79		
Б4	1	1.481.2 - 0031	ℓ = 80	1	0,25 кг
	2	-01	ℓ = 80	1	0,25 кг
Б4	3	1.481.2 - 0032	Я-III-10 ГОСТ 5781-82 ℓ=70	2	0,04 кг

1.481.2 - 0030

		Издание закладное МЗ		
ИТАДИЯ	МАССА	МАСШТАБ		
Р	0,58	—		
Лист		Листов 1		
ГИПРОНИСЕЛЬХОЗ				

<https://zavodjbi.com/>

22146-03 40.

формат А4

Имя и подп. Подпись и дата Взам. инв. №

Нач. отд.	Котов	<i>Котов</i>
Гл. констр.	Цудечкин	<i>Цудечкин</i>
Н. констр.	Кузьминия	<i>Кузьминия</i>
Гл. спец.	Люхина	<i>Люхина</i>
Ст. инж.	Матвеева	<i>Матвеева</i>
Пров.	Кузьминия	<i>Кузьминия</i>

Инв.н подл.	Подпись и дата	Взам.инв.н
-------------	----------------	------------

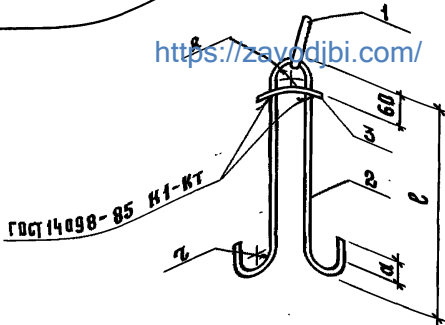
ФОРМАТ	ЗОНА	ПОЗ.	ОБОЗНАЧЕНИЕ	НАИМЕНОВАНИЕ	Кол. на исполнение 1481.2-0040-						ПРИМЕЧАНИЕ	
					-	01	02	03	04			
				<u>ДОКУМЕНТАЦИЯ</u>								
A4			1481.2-0040 СБ	СБОРОЧНЫЙ ЧЕРТЕЖ	⊗	⊗	⊗	⊗	⊗			
A4			1481.2-0000 ТО	ТЕХНИЧЕСКОЕ ОПИСАНИЕ	⊗	⊗	⊗	⊗	⊗			
				<u>ДЕТАЛИ</u>								
A4	1		1481.2-0041	КОЛЬЦО	1	1	1					
			- 01	КОЛЬЦО				1				
			- 02	КОЛЬЦО					1			
				ГОСТ 5781-82								
B4	2		1481.2-0042	A-I-10 $l=1100$	1							0,68 кг
			- 01	A-I-12 $l=1150$		1						1,0 кг
			- 02	A-I-14 $l=1190$			1					1,4 кг
			- 03	A-I-16 $l=1230$				1				1,9 кг
			- 04	A-I-18 $l=1400$					1			2,8 кг

НАЧ.ОТД.	КУТОВ	<i>Котов</i>
Н.КОНТР.	КУЗЬМИНА	<i>Кузьмина</i>
ГИП	ЮДИН	<i>Юдин</i>
РУК.ГР.	РАВИНОВИЧ	<i>Рабинович</i>
СТ.ИНЖ.	ВАРГИНА	<i>Варгина</i>
ПРОВЕР.	РАВИНОВИЧ	<i>Рабинович</i>

1481.2-0040		
ПЕТЛЯ ДЛЯ ПОДЪЕМА П		
(П1...П5)		
СТАДИЯ	ЛИСТ	ЛИСТОВ
Р	1	2
ГИПРОНИСЕЛЬХОЗ		

22146-03 41

<https://zavodjbi.com/>



Обозначение	Марка	Размеры, мм				Масса, кг	
		б	2	z	а		
1481.2-0040	П1	460	30	20	30	1,4	
-01	П2					1,8	
-02	П3					2,2	
-03	П4			480	30	50	3,1
-04	П5			560			4,4

ИВ. И ПОДП. ПОДПИСЬ И ДАТА ТУЗЯМ. ИВ. И

1481.2-0040 СБ

Нач. отд.	Котов	<i>[Signature]</i>
Гл. констр.	Цудечкин	<i>[Signature]</i>
И. констр.	Кузьмина	<i>[Signature]</i>
Гл. слес.	Люшкин	<i>[Signature]</i>
Ст. инж.	Кирпичкина	<i>[Signature]</i>
Пров.	Варгина	<i>[Signature]</i>

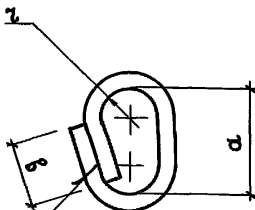
Петля для подъема П
(П1... П5).
Сборочный чертёж

Стандия	Масса	Масштаб
Р	см. табл.	—
Лист	Листов 1	

<https://zavodjbi.com/>

ГИПРОНИСЕЛЬХОЗ

<https://zavodjbi.com/>



ГОСТ 14098-85 С23-РЭ
 $b_{ш} = 10 \text{ мм}$; $h_{ш} = 5 \text{ мм}$

Обозначение	Размеры, мм				Длина, мм	Масса, кг
	ϕ	a	b	z		
1 481.2 - 0041	16	110	65	30	420	0,66
-01	18	120	75		455	0,91
-02	20	130	80	40	525	1,3

Инв. и подл. Подпись и дата Взам. инв. н

Нач. отд.	Котов	<i>[Signature]</i>
Гл. констр.	Чудечкин	<i>[Signature]</i>
Н. контр.	Кузьмина	<i>[Signature]</i>
Гл. спец.	Люкина	<i>[Signature]</i>
Ст. инж.	Кирпичкина	<i>[Signature]</i>
Пров.	Варгина	<i>[Signature]</i>

1 481.2 - 0041

Кольцо

СТАДЯ	МАССА	МАССАТАБ
Р	см.	—
ТАБЛ.		

Лист Листов 1

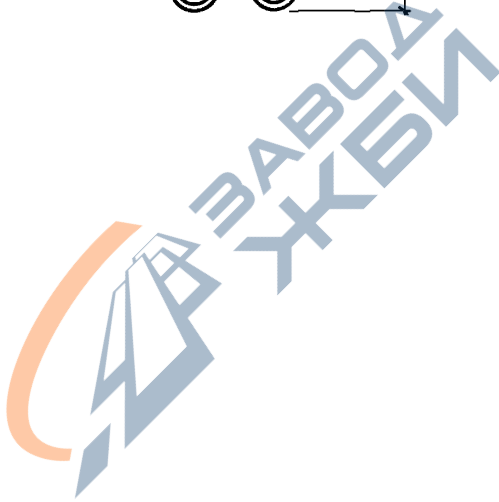
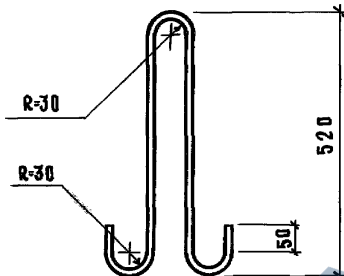
А-Т ГОСТ 5181-82
 ВСТ 3 с 2 ГОСТ 380-71

<https://zavodjbi.com/>

ГИПРОНИСЕЛЬХОЗ

22146-03 44 формат А4

<https://zavodjbi.com/>

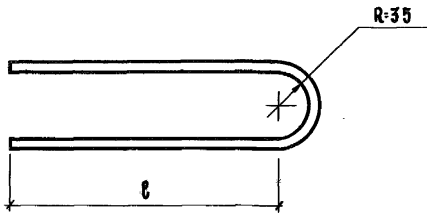


ИНВ. И ПОДЛ.	ПОДПИСЬ И ДАТА	ВСТАВ. ИНВ. N	1481.2-0050			
			Нач. отд.	Котов	Петля для подъема П6	СТАДИЯ
Гл. констр.	Цудечникс	Р	1,6	—		
Н. контр.	Кузьмина	Лист		Листов 1		
Гл. спец.	Льохина	Я-1-14 ГОСТ 5781-82 ВСТЗ П6 2 1001 380-71		С-1310		
Ст. инж.	Матвеева					ГИПРОНИСЕЛЬХОЗ
Пров.	Варгина					

22146-03 45

ФОРМАТ А4

<https://zavodjbi.com/>



Обозначение	Марка	Размеры, мм		Масса, кг
		c	Длина развёртки	
1481.2-0060	К1	180	490	0,44
-01	К2	230	590	0,52
-02	К3	280	690	0,61
-03	К4	330	790	0,70
-04	К5	380	890	0,79

Инв. и подл. Подпись и дата					1481.2-0060		
					Связь гибкая		
					Лист	Листов 1	
					ГИПРОНИСЕЛЬХОЗ		
					Формат А4		
Нач. отд.	Котов	<i>[Signature]</i>		Я-Д-12 ГОСТ 5781-82 В СТБ СП 2 ГОСТ 80-71 22146-03 (46)			
Гл. констр.	Цудечкис	<i>[Signature]</i>					
И. контр.	Кузьмина	<i>[Signature]</i>					
Гл. спец.	Людкина	<i>[Signature]</i>					
Ст. инж.	Матвеева	<i>[Signature]</i>					
Пров.	Кузьмина	<i>[Signature]</i>					