

ТИПОВАЯ ДОКУМЕНТАЦИЯ НА СТРОИТЕЛЬНЫЕ СИСТЕМЫ И ИЗДЕЛИЯ ЗДАНИЙ И СООРУЖЕНИЙ

СЕРИЯ 1020-1  
<https://zavodjbi.com/>

КОНСТРУКЦИИ КАРКАСА МЕЖВИДОВОГО ПРИМЕНЕНИЯ  
ДЛЯ МНОГОЭТАЖНЫХ ОБЩЕСТВЕННЫХ И ПРОИЗВОДСТВЕННЫХ ЗДАНИЙ  
(НА ОСНОВЕ СЕРИИ ИИ-04)

ВЫПУСК 5-6

ПАНЕЛИ НАРУЖНЫХ СТЕН ИЗ ЛЕГКИХ И ЯЧЕИСТЫХ БЕТОНОВ  
ОПАЛУБОЧНЫЕ И АРМАТУРНЫЕ УЗЛЫ

РАБОЧИЕ ЧЕРТЕЖИ

17535

ЦЕНА ОБЕД

<https://zavodjbi.com/>

ЦЕНТРАЛЬНЫЙ ИНСТИТУТ ТИПОВОГО ПРОЕКТИРОВАНИЯ  
ГОССТРОЯ СССР

Москва, А-445, Смольная ул. 22

Сдано в печать <sup>17</sup> 1983 года

Заказ № 3955 Тираж 1010 экз

<https://zavodjbi.com/>  
СЕРИЯ 1.020-1

КОНСТРУКЦИИ КАРКАСА МЕЖВИДОВОГО ПРИМЕНЕНИЯ  
ДЛЯ МНОГОЭТАЖНЫХ ОБЩЕСТВЕННЫХ И ПРОИЗВОДСТВЕННЫХ ЗДАНИЙ  
(НА ОСНОВЕ СЕРИИ ИИ-04)

ВЫПУСК 5-6

ПАНЕЛИ НАРУЖНЫХ СТЕН ИЗ ЛЕГКИХ И ЯЧЕЙСТЫХ БЕТОНОВ  
ОПАЛУБОЧНЫЕ И АРМАТУРНЫЕ УЗЛЫ

РАБОЧИЕ ЧЕРТЕЖИ

РАЗРАБОТАНЫ

ЦНИИЭП торгово-бытовых  
зданий и туристских  
комплексов

РА ИНЖЕНЕР ИИ-ТА *Григорьев* В. ЛЕПСКИЙ  
НАЧ. ОТДЕЛА *Григорьев* Б. ВОЛЫНСКИЙ  
РА ИИЖ-ПР-ТА *Вардан* Н. ВАЯН  
РА ТЕХНОЛОГ *Риллин* Г. КАЦ

ГИПРОСТРОММАШ

РА ИНЖЕНЕР ИИ-ТА *Григорьев* И. РИЗЕНКО  
РА ТЕХНОЛОГ ОТДЕЛА  
АРМАТУРНЫХ РАБОТ *Резун* И. СОЛОМОВИЧ

ЦНИИПРОМЗДАНИЙ

РА ИНЖЕНЕР ИИ-ТА *Петров* И. ПЕТРОВ  
НАЧ. ОТДЕЛА *Злодыш* Э. КОДЫШ

ИИИЖБ ГОССТРОЯ СССР

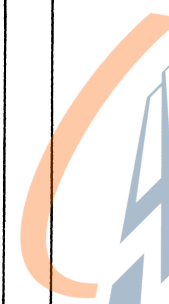
Зам. Директора ИИ-ТА *Корова* Я. КОРОВИИ  
Рук. Сектора *Иванов* Ю. ИВАНЕНКОВ  
Рук. Лаборатории *Мариш* В. МАКАРИЧЕВ  
Ст. научн. сотрудник *Евдокимов* В. ЕВДОКИМОВ  
Ст. научн. сотрудник *Филиппов* Б. ФИЛИППОВ

<https://zavodjbi.com/>

УТВЕРЖДЕНЫ  
И ВВЕДЕНЫ В ДЕЙСТВИЕ  
С 01.01.82г.  
ПОСТАНОВЛЕНИЕ ГОССТРОЯ СССР  
от 16.11.81г. № 190

№ п/п	Обозначение	Наименование	Стр.	Примечание
1		Содержание		
2	1.020-1.5-6 0.0.0.03	Пояснительная записка	2	
3	1.020-1.5-6 0.0.0.04	Опалубочные узлы	3÷5	
4	1.020-1.5-6 0.0.0.05	Арматурные узлы	6÷14	

<https://zavodp.com>



<https://zavodp.com>

Настоящий выпуск содержит рабочие чертежи опалубочных и арматурных узлов самонесущих и навесных панелей наружных стен, разработанных в выпусках 5-2; 5-4; 5-9, а также рабочие чертежи панелей нулевого цикла, разработанных в выпуске 5-1.

Опалубочные узлы, приведенные в данном выпуске, замаркированы на сборочных чертежах в выпусках 5-1; 5-2; 5-4; 5-9, арматурные узлы - на сборочных чертежах в выпусках 5-1; 5-3; 5-5.

Перечень серий и выпусков, входящих в состав серии 1.020-1, приведены в выпуске 0-0.

№ п/п Подпись и дата

Масштаб	Вольский	19.03
Проверка	Морозов	18.03
ГИП	Ванян	18.03
Рук. гр.	Шаничурова	18.03
Провер	Ходов	18.03
Разрад.	Шаничурова	18.03

1.020-1.5-6 0.0.0.0 ПЗ

Пояснительная записка

Лист	Лист	Листов
1		1

ЦНИИЭП

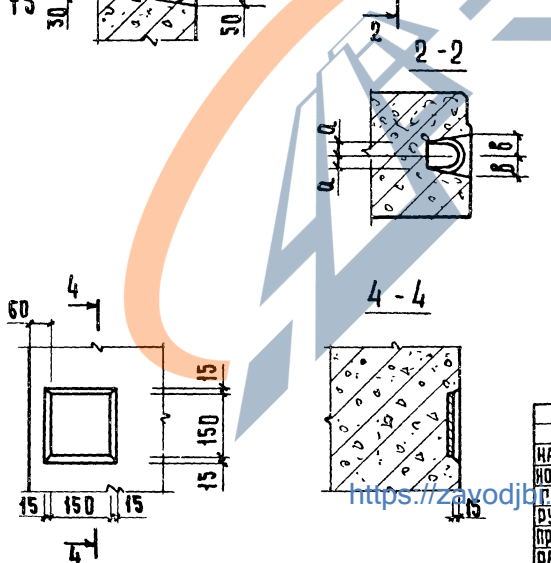
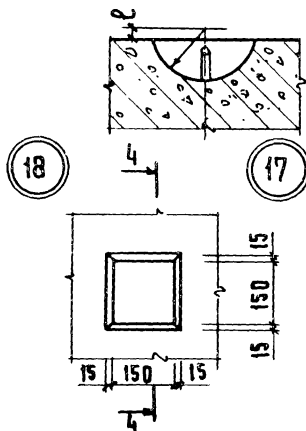
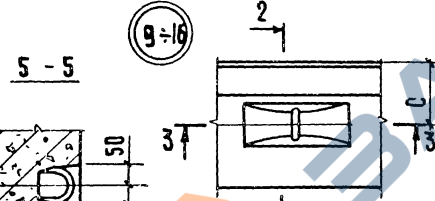
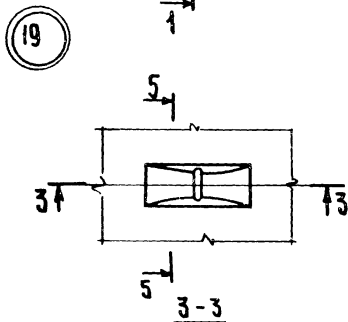
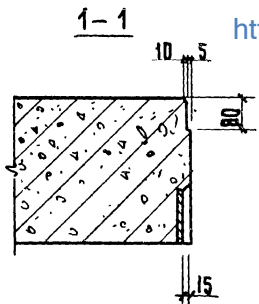
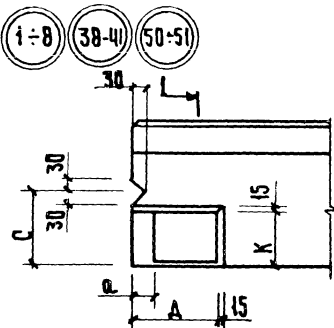
отдел - Вып. 1  
Бух. званич и  
технических  
кварталов

Котиробал Заларов

17535 3

Формат 12

<https://zavodjbi.com/>



# узла	С	К	Д	д	б	е	Р
1	125	130	200	50	—	—	—
2	150	130	200	50	—	—	—
3	175	130	200	50	—	—	—
4	200	130	200	50	—	—	—
5	125	130	250	50	—	—	—
6	150	130	250	50	—	—	—
7	175	130	250	50	—	—	—
8	200	130	250	50	—	—	—
9	125	—	—	30	50	30	125
10	150	—	—	30	50	30	125
11	175	—	—	30	50	30	125
12	200	—	—	30	50	30	125
13	125	—	—	40	65	30	150
14	150	—	—	40	65	30	150
15	175	—	—	40	65	30	150
16	200	—	—	40	65	30	150
19	—	—	—	—	—	0	90
38	—	80	145	45	—	—	—
39	—	80	145	45	—	—	—
40	—	80	145	45	—	—	—
41	—	80	145	45	—	—	—
50	125	130	200	—	—	—	—
51	150	130	200	—	—	—	—

НАЧ. О. Д.	ВОЛДИНСКИЙ	19.03
НОРМОК.	МАРКИН	18.03
ПРОЕК.	ВАНЯН	18.03
ДУК. Р. Р.	ШАНАЗУРОВА	18.03
ПРОВЕР.	ХОДОШ	18.03
РАЗРАБ.	СОКОЛОВА	18.03

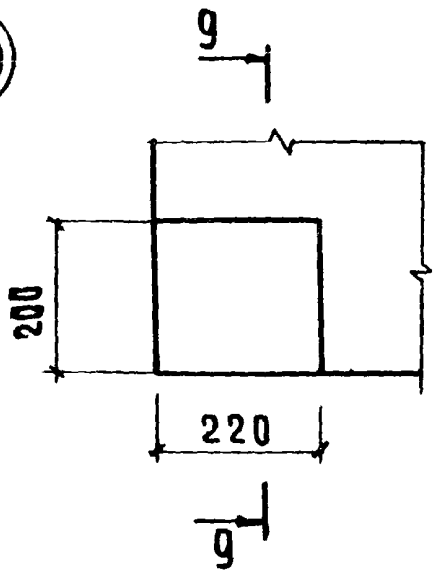
1.020-1.5-6 0.0.0.0.0.0

ОПАЗУБОЧНИЕ УЗЛЫ

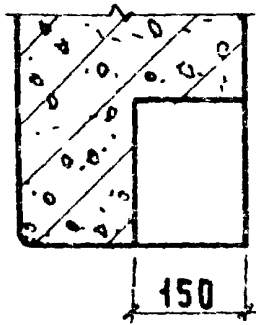
СТАНДАРТ	Лист	Листов
	1	3
ЦНИИЭП		
ТОРГОВО-ИЗДАТЕЛЬСКИЙ ЦЕНТР НАУКИ И ТЕХНИКИ		



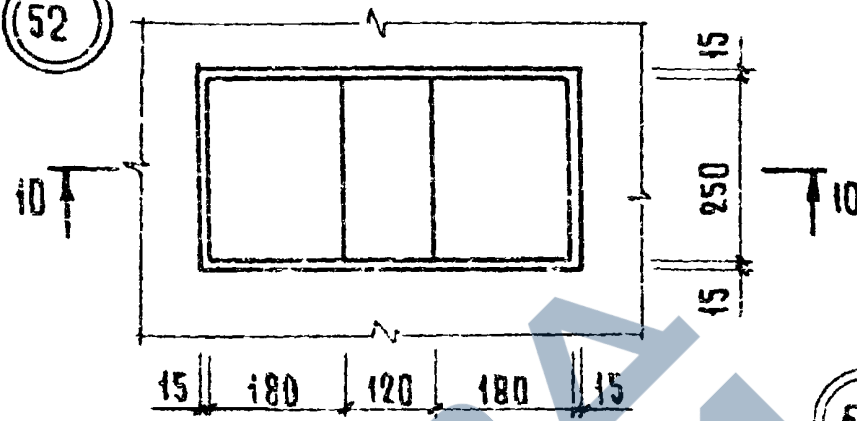
49



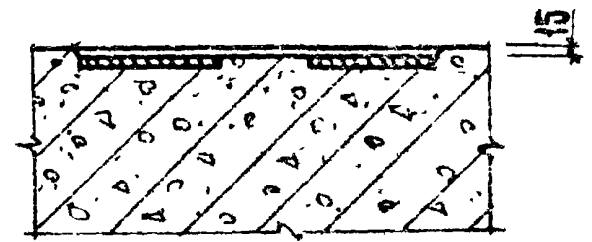
g-g



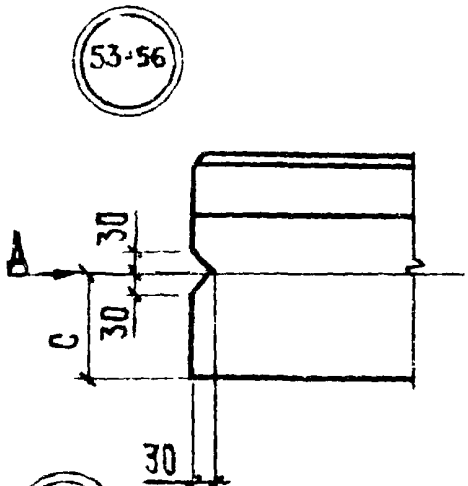
52



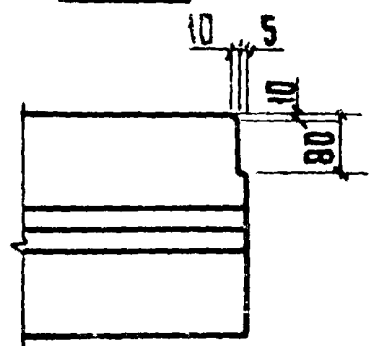
10-10



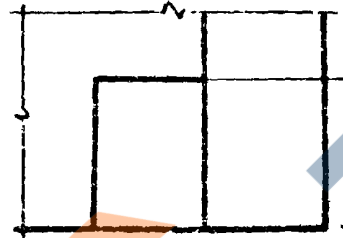
53-56



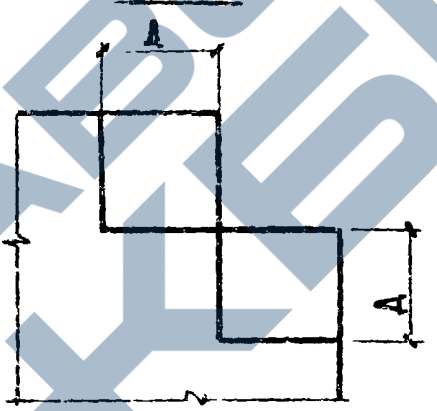
A-A



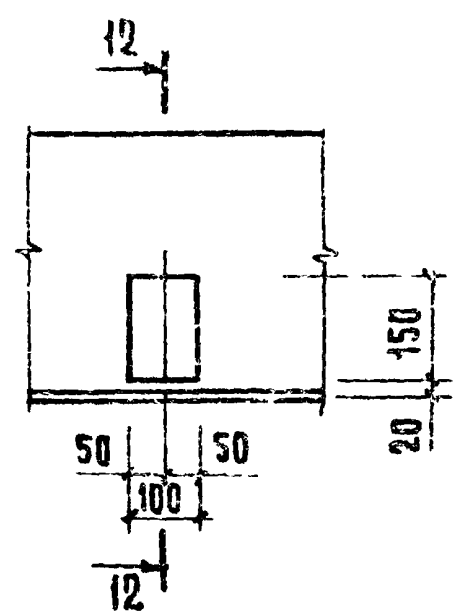
57-58



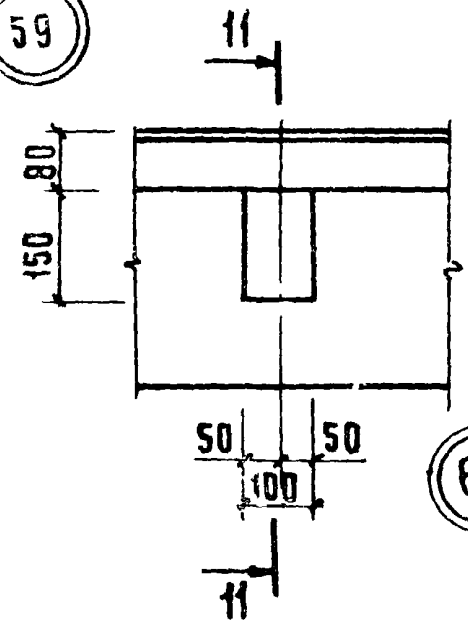
E-E



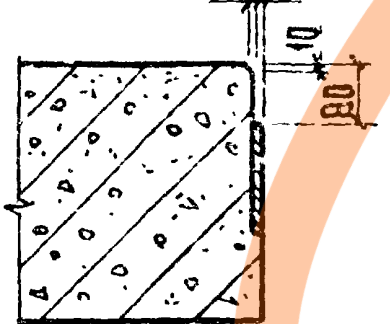
61



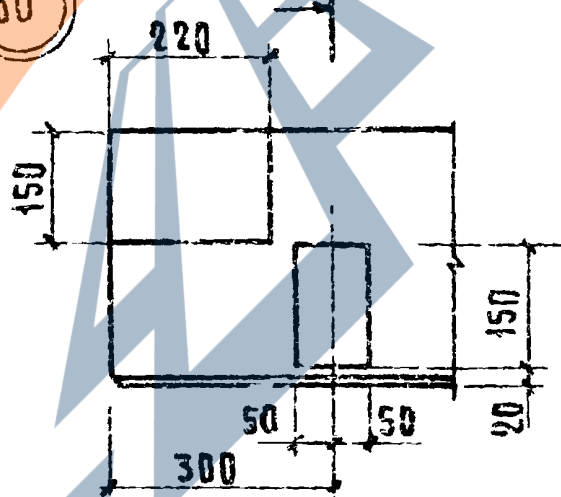
59



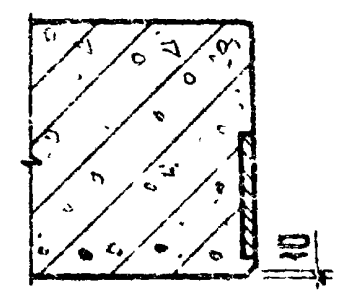
11-11



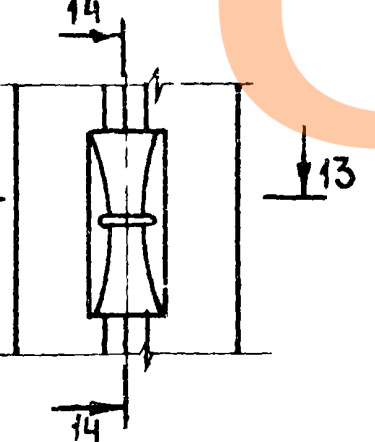
60



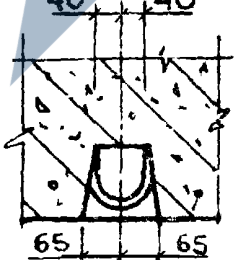
12-12



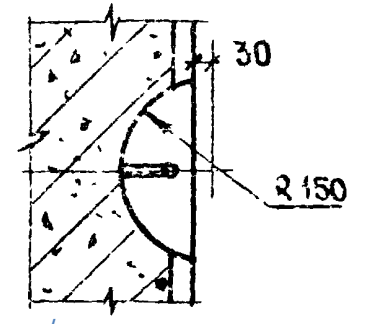
62



13-13



14-14



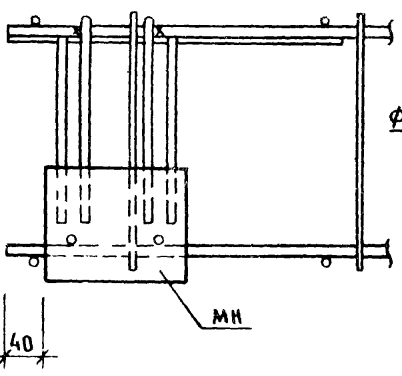
N	YSRA	C	A
53	125	—	—
54	150	—	—
55	175	—	—
56	200	—	—
57	—	—	160
58	—	—	210

1.020-1.5-6 0.0.0.0 90

ЛНСТ  
3

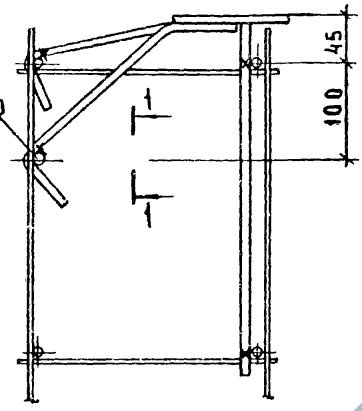
1

A



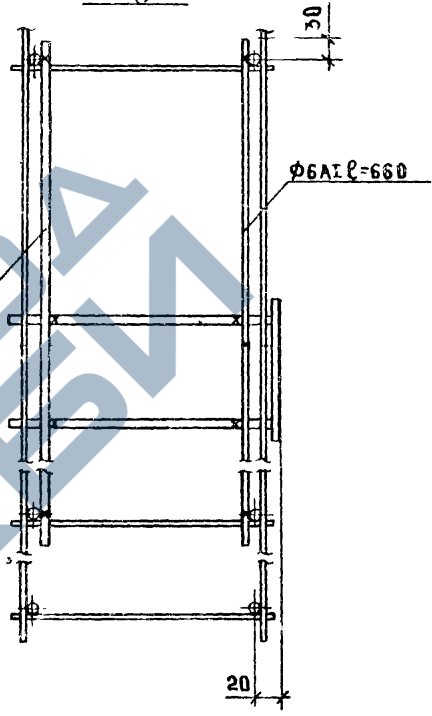
ВНД А <https://zavodjbi.com/>

φ12 АШ L=480



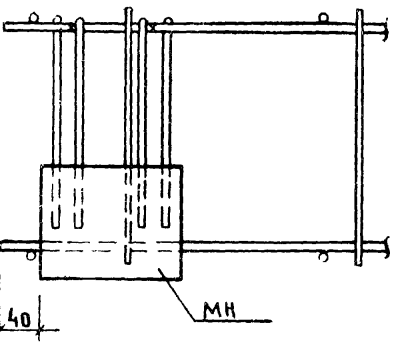
ВНД В

φ12 АШ L=660



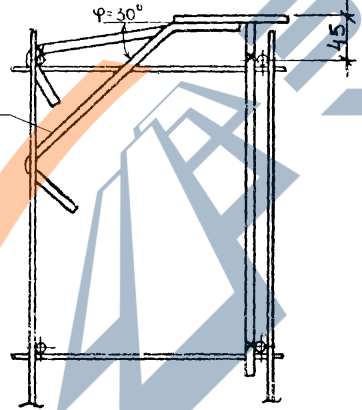
2

Б



ВНД Б

СТОПНУТЬ ПО МЕСТУ

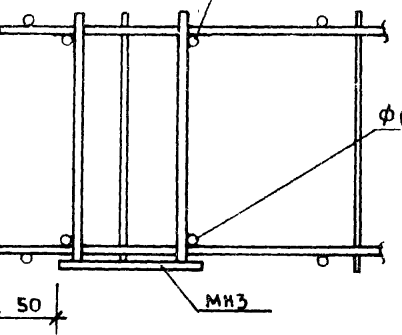


3

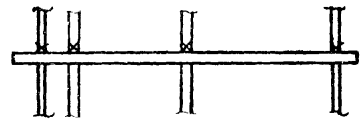
В

φ12 АШ L=660

φ6 А I L=660



1-1

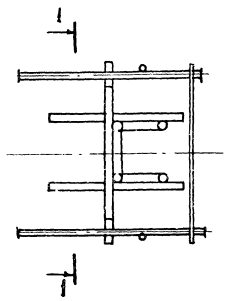


СТЕРЖНИ В МЕСТАХ ПЕРЕСЕЧЕНИЯ, ОБОЗНАЧЕННЫХ ЗНАКОМ X, ДОЛЖНЫ СОЕДИНЯТЬСЯ КОНТАКТНО-ТОЧЕЧНОЙ СВАРКОЙ.

				1.020-1.5-6 O.O.D.O YA			
НАЧ ОТА	ВОЛЫНСКИЙ	<i>[Signature]</i>	19.03	АРМАТУРНЫЕ УЗЛЫ	СТАНЦИЯ	Л ИСТ	Л ИСТОВ
НОРМОКОН	МАРКИН	<i>[Signature]</i>	18.03		1	9	
СНД	ВАНЯН	<i>[Signature]</i>	18.03		ТОРГОВО-БЮДЖЕТНЫХ ЗАДАНИЙ И ТЕРИТОРИАЛЬНЫХ КОМПЛЕКСОВ		
ПРОВЕР	ХОДОШ	<i>[Signature]</i>	18.03		ЦНИИЭП		
РАЗРАБ	СОКОЛОВА	<i>[Signature]</i>	18.03		ФОРМАТ 12		

<https://zavodjbi.com/>

3:4

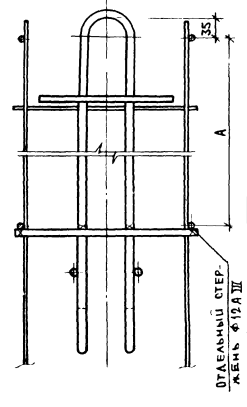
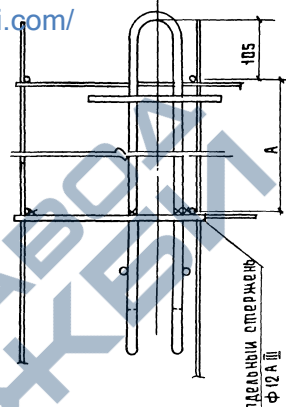
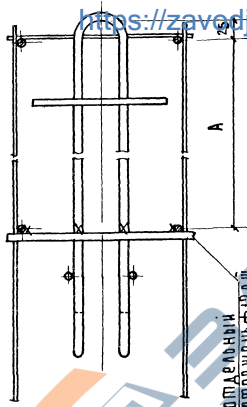


1-1

4-4

2-2

<https://zavodjbi.com/>

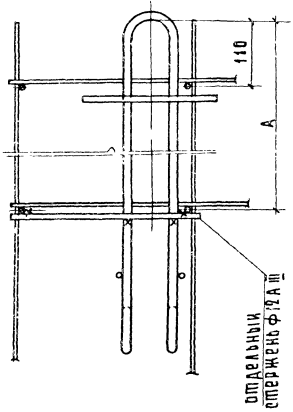


СТАЛЬНЫЙ СЕРЖЕВЬ Ф12 А III

СТАЛЬНЫЙ СЕРЖЕВЬ Ф12 А III

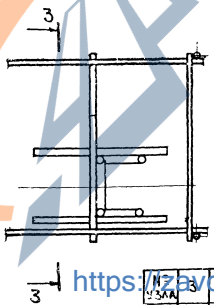
СТАЛЬНЫЙ СЕРЖЕВЬ Ф12 А III

3-3

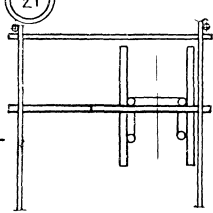


СТАЛЬНЫЙ СЕРЖЕВЬ Ф12 А III

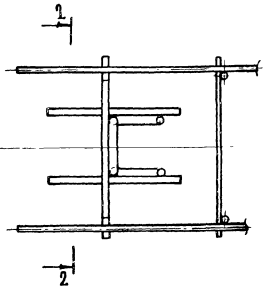
19



21



12,13



ПРИМЕЧАНИЕ СМ. НА ЛИСТЕ I

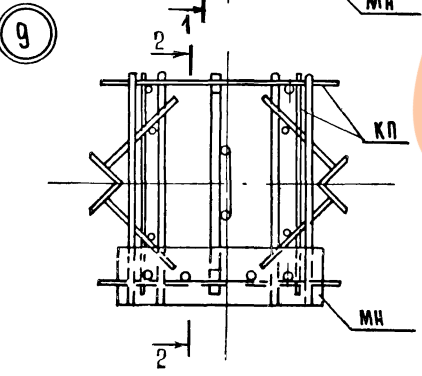
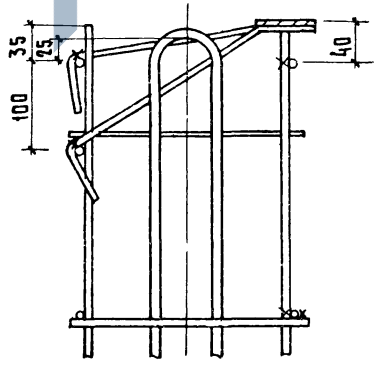
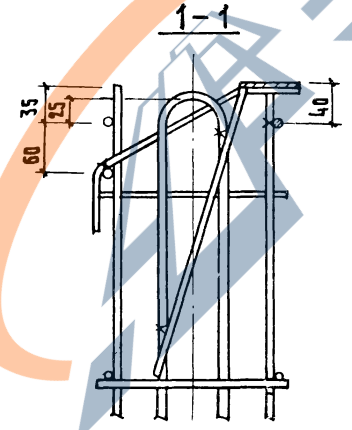
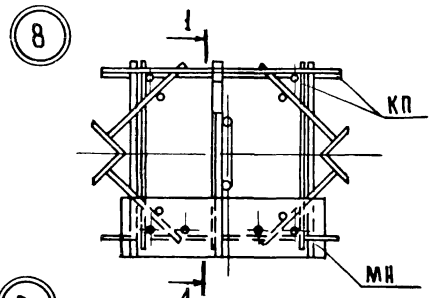
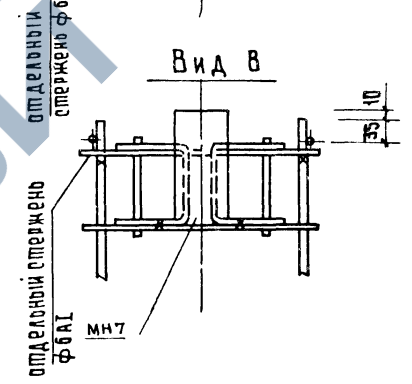
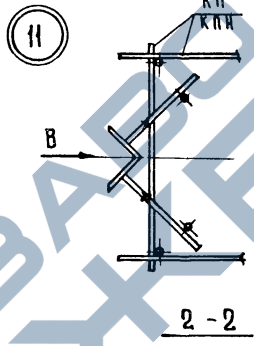
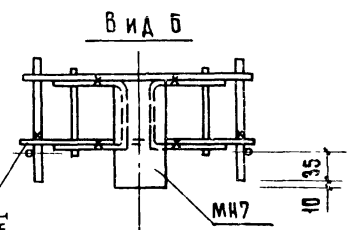
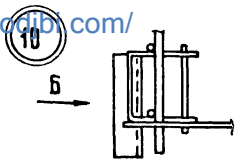
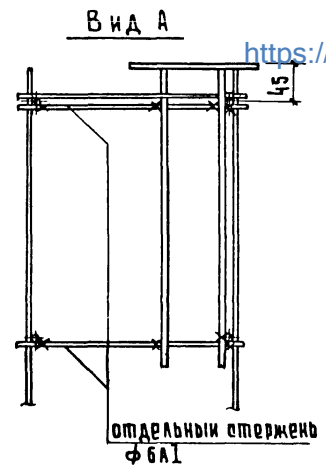
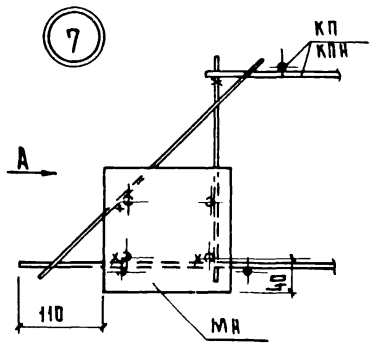
<https://zavodjbi.com/>

№ ЧАСТИ	1	2	3	4	5	6	7	8	9	10	11	12	13	14	15	16	17	18	19	20	21	
А	300	600	300	600	200	500																

1.020-15-6 0.0.0.04А

ЛИСТ	2
------	---

<https://zavodjbi.com/>



ПРИМЕЧАНИЕ СМ НА ЛИСТЕ 1.

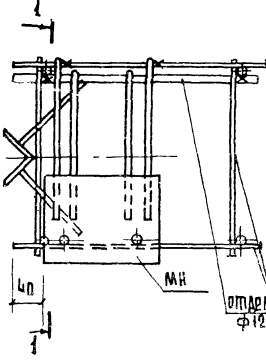
<https://zavodjbi.com/>

1.020-1.5-6	Э.О.О.О.УА	ЛМСТ
		3

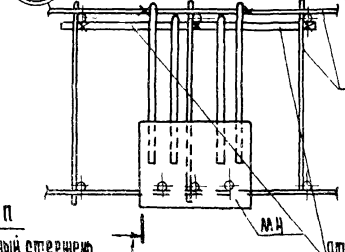
КОНСТРУКЦИОННО-ТЕХНИЧЕСКИЙ ОТДЕЛ ИДПМ ИДПМ ИДПМ

16

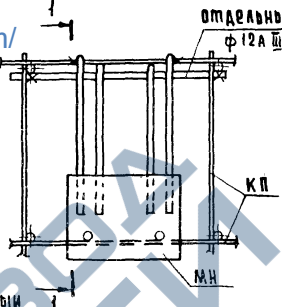
В  
СМ ЛИСТ 3



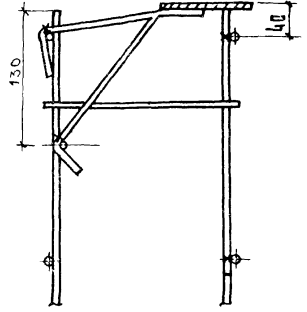
14



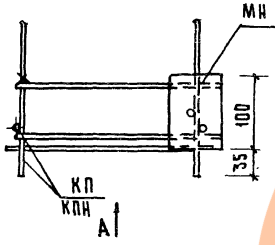
15



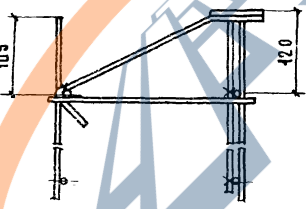
отдельный стержень 1-1  
Ф 12 А III



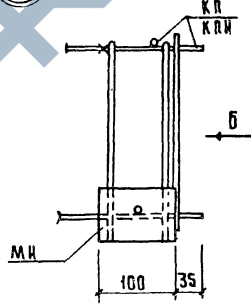
17



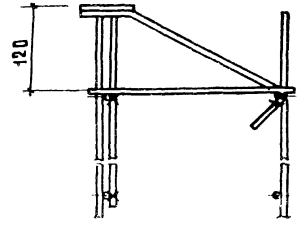
Вид А



18



Вид Б



ПРИМЕЧАНИЕ СМ НА ЛИСТЕ 1.

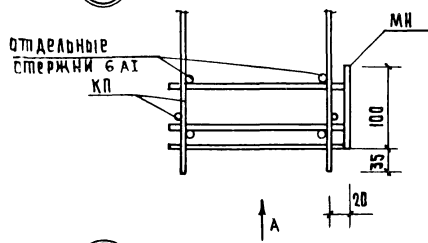
<https://zavodjbi.com/>

1.020-1.5-6 000 0 УА	Лист 4
----------------------	-----------

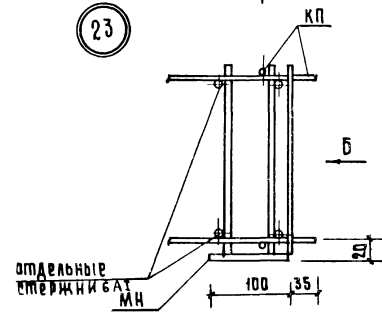
КОПИРОВАЛ ГАВРИКИНА 14535 10 ФОРМАТ 12

ЧЕРТ. № 1020А. ПОДАРИТЬ И ДАТА ВЗАИМ. ИДЕЯ

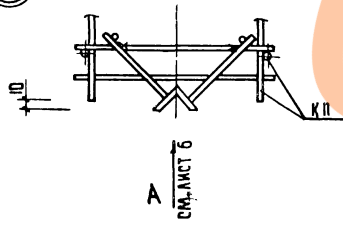
22



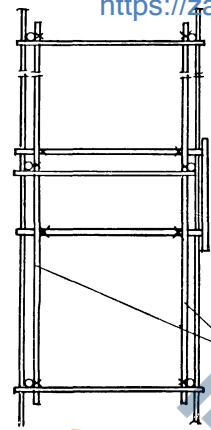
23



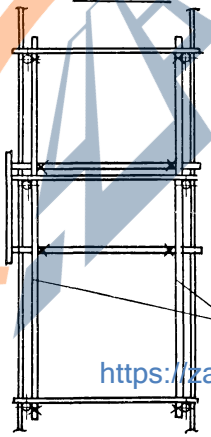
26



Вид А

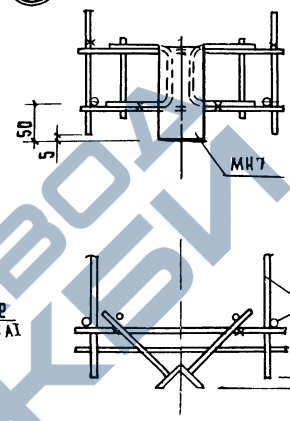


Вид Б

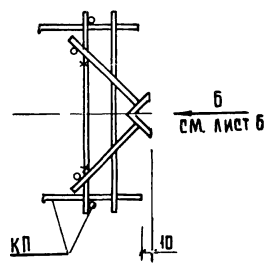


<https://zavodjbi.com/>

24

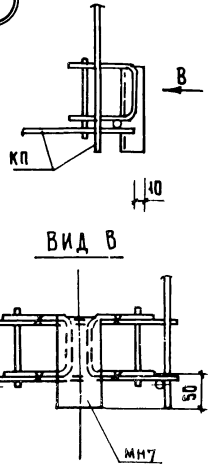


27

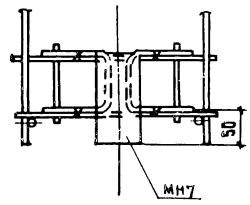


Б  
СМ. ЛИСТ 6

25



Вид В



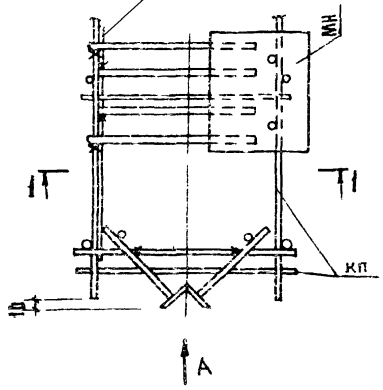
ПРИМЕЧАНИЕ СМ. НА ЛИСТЕ 1.

1.020-1.5-6 00.0.0 УА	ЛИСТ 5
-----------------------	-----------

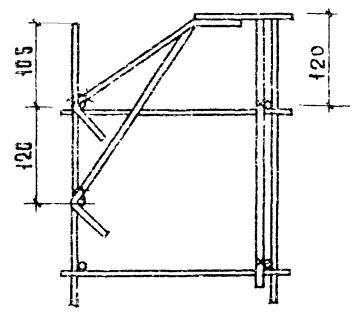
<https://zavodjbi.com/>

26

отдельный стержень  $\phi 12$  АИ  
приварить к соединительным  
стержням простр. каркаса

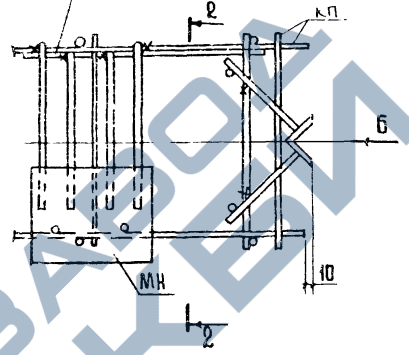


1-1

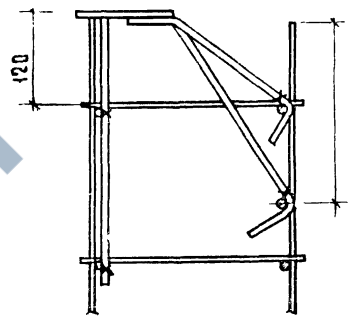


29

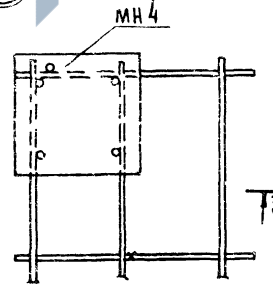
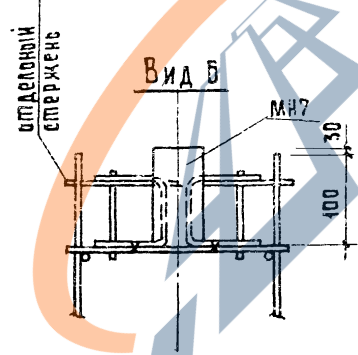
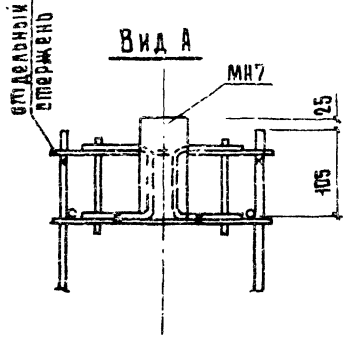
отдельный стержень  $\phi 12$  АИ  
приварить к соединительным  
стержням простр. каркаса



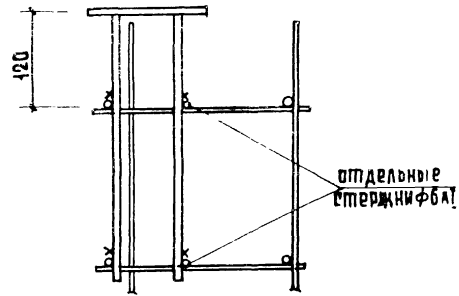
2-2



30



3-3



<https://zavodjbi.com/>

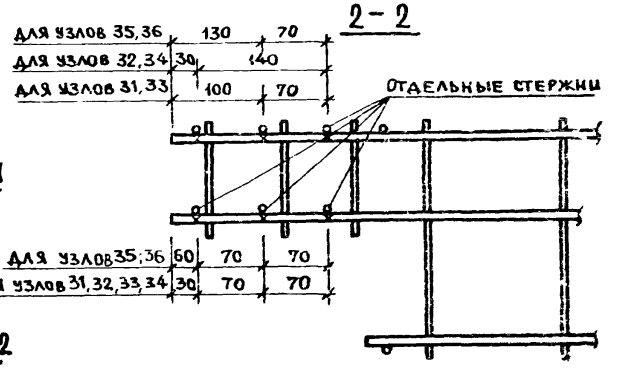
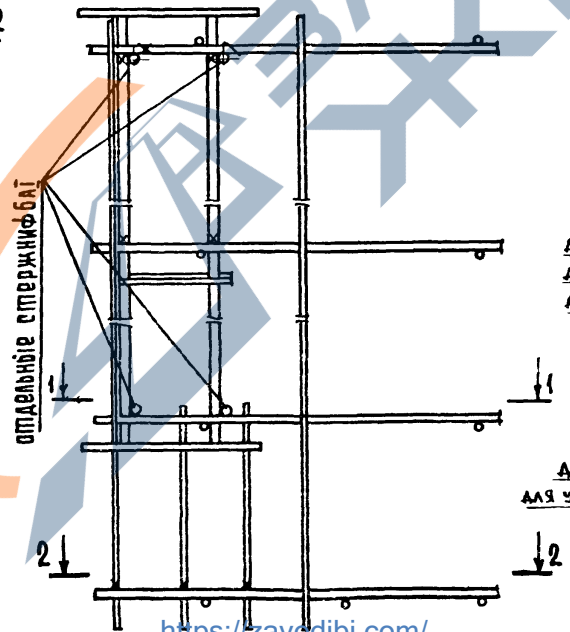
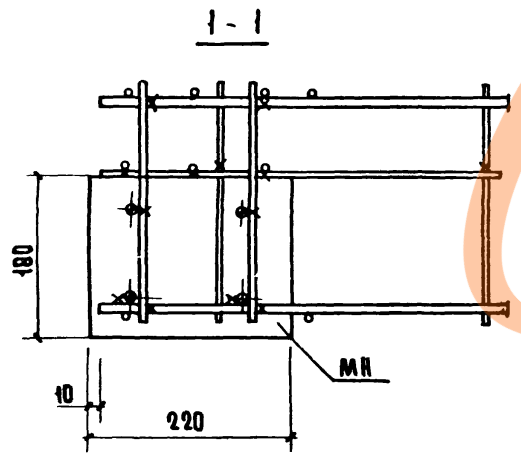
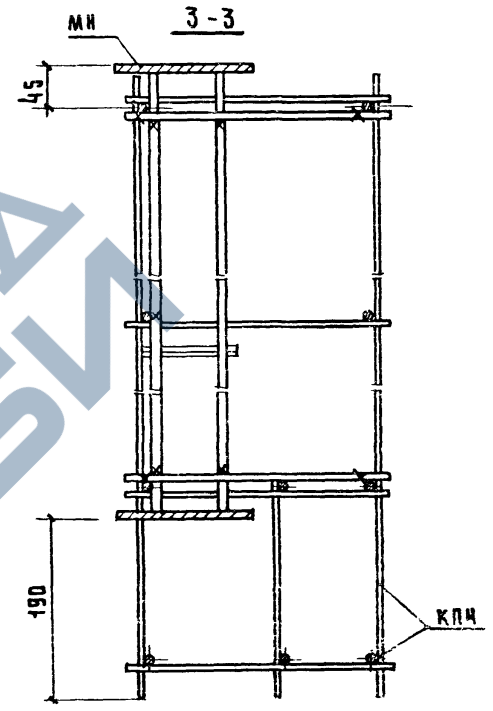
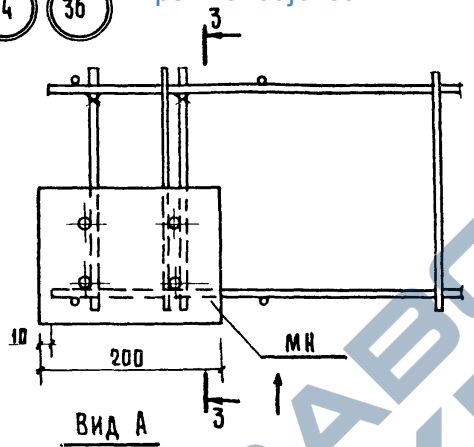
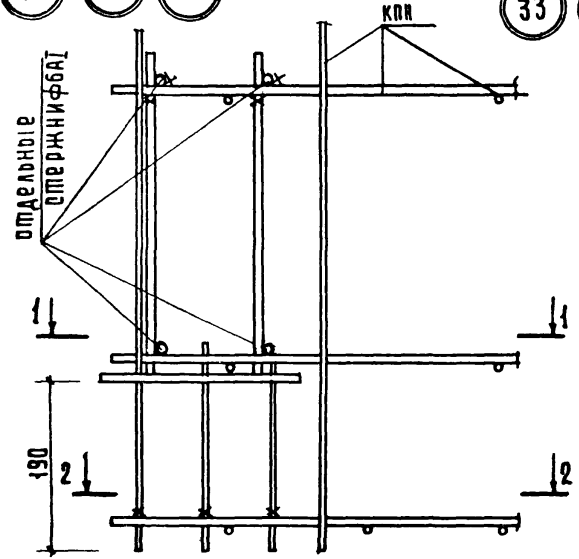
ПРИМЕЧАНИЕ СМ НА ЛИСТЕ 1.

1.020-1.5-6	0.0.0.0.УА	ЛИСТ 6
-------------	------------	-----------

<https://zavodjbi.com/>

31 32 35

33 34 36



ПРИМЕЧАНИЕ СМ. НА ЛИСТЕ 2

<https://zavodjbi.com/>

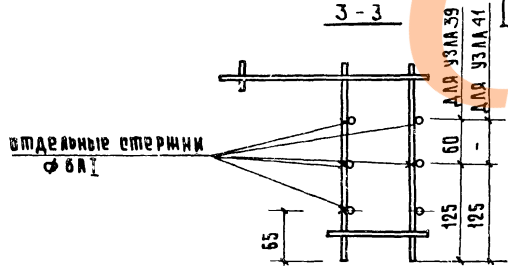
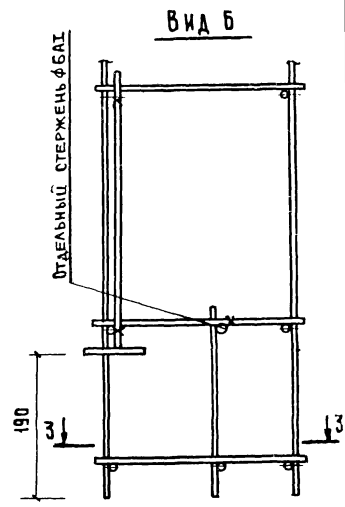
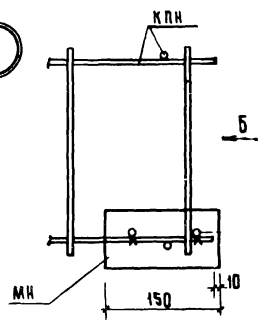
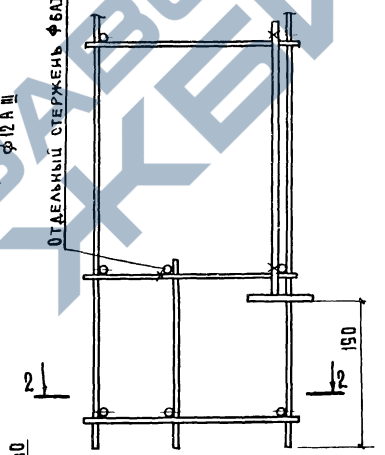
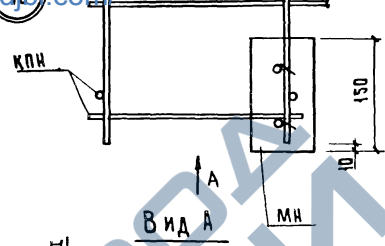
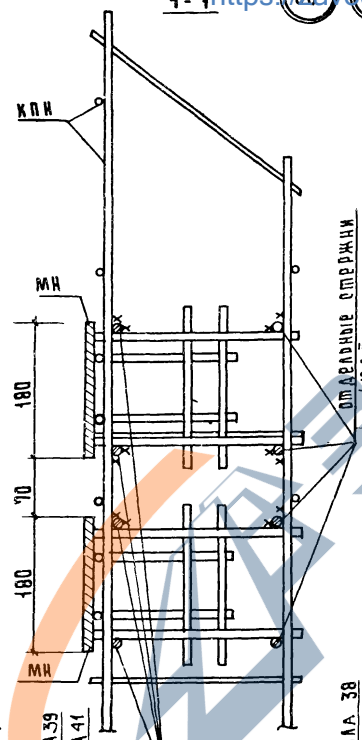
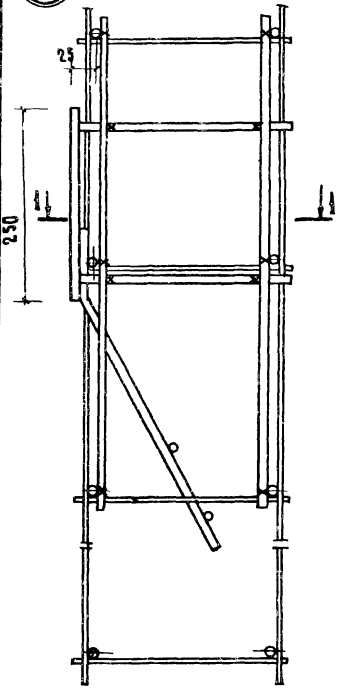
1 020-1.5-6 О.О.О.УА	Лист 7
----------------------	-----------

37

1-1 <https://zavodbi.com/>

39

41

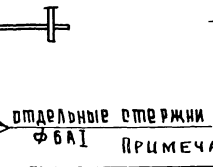


отдельные стержни ф6 А I

125 - для узла 38  
125 - для узла 40  
65

60 - для узла 39  
125 - для узла 41

2-2

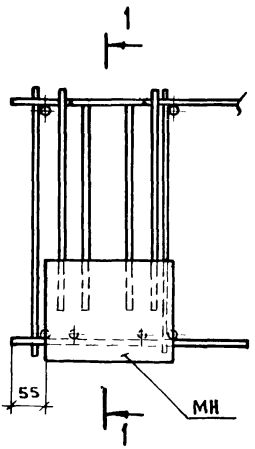


ПРИМЕЧАНИЕ СМ НА ЛИСТЕ 1.

1. 020-1.5-6 О.О.О.УА

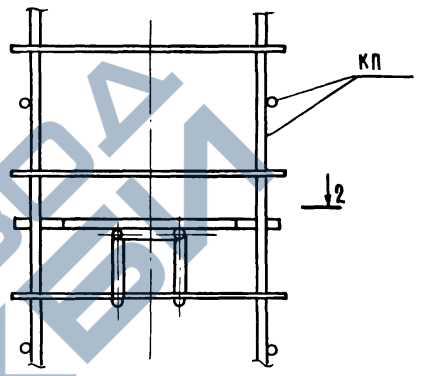
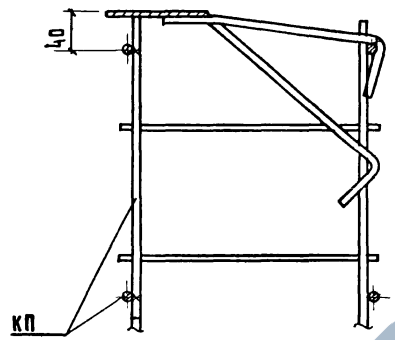
ЛИСТ	8
------	---

42

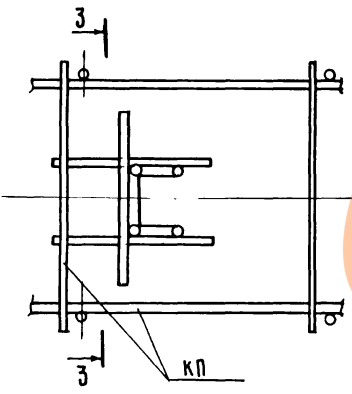


1-1 <https://zavodjbi.com/>

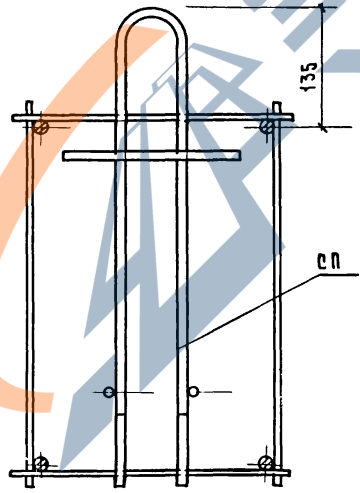
43



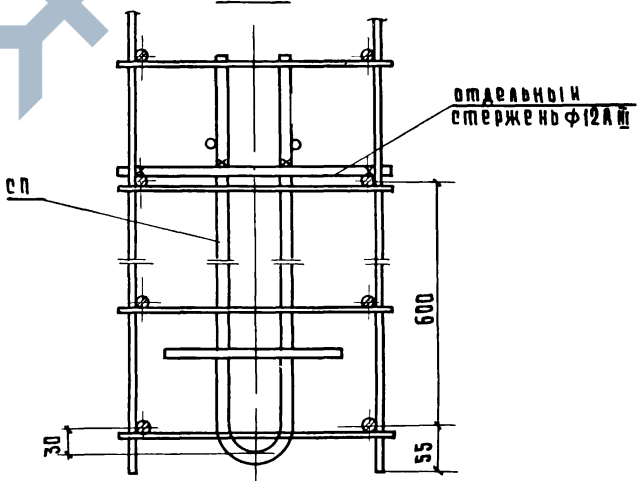
44



3-3



2-2



<https://zavodjbi.com/>

ПРИМЕЧАНИЕ СМ. НА ЛИСТЕ 1.

1.020 - 1.5-6 0.0.0.0 YA	ЛИСТ 9
--------------------------	-----------