

РАО "ЕЭС России"
Акционерное общество открытого типа по проектированию
сетевых и энергетических объектов

АООТ "РОСЭП"

ПЕРЕХОДНЫЕ ЖЕЛЕЗОБЕТОННЫЕ ОПОРЫ ВЛИ 0,4кВ С САМОНЕСУЩИМИ
ИЗОЛИРОВАННЫМИ ПРОВОДАМИ

Арх. №19.0022.1

Зам. генерального директора

А. С. Лисковец

Главный инженер проекта

В. М. Ударов

1999

Обозначение	Наименование	Стр.
19.0022.100	Содержание	2
19.0022.1ПЗ	Предложения по применению переходных опор	
	ВЛ 0,4 кВ с изолированными проводами	3
19.0022.101	Номенклатура опор	7
19.0022.102	Одноцепная переходная промежуточная опора ПП7	10
19.0022.103	Двухцепная переходная промежуточная опора ПП8	14
19.0022.104	Одноцепная переходная анкерная опора ПА7	18
19.0022.105	Двухцепная переходная анкерная опора ПА8	22
19.0022.106	Одноцепная переходная угловая анкерная опора ПУА7	26
19.0022.107	Двухцепная переходная угловая анкерная опора ПУА8	30
19.0022.108	Одноцепная переходная ответвительная анкерная опора ПОА7	34
19.0022.109	Двухцепная переходная ответвительная анкерная опора ПОА8	38
19.0022.110	Специальная угловая опора с оттяжкой УПС1	42
19.0022.111 СБ	Железобетонная стойка СВ105-3,6	
	Сборочный чертеж	45
19.0022.111	Железобетонная стойка СВ105-3,6	
	Спецификация	46
19.0022.112 СБ	Железобетонная стойка СВ110-3,5	
	Сборочный чертеж	47
19.0022.112	Железобетонная стойка СВ110-3,5	
	Спецификация	48
19.0022.113 СБ	Железобетонная стойка СВ105-5	
	Сборочный чертеж	49
19.0022.113	Железобетонная стойка СВ105-5	
	Спецификация	50

Обозначение	Наименование	Стр.
19.0022.114 СБ	Железобетонная стойка СВ110-5	
	Сборочный чертеж	51
19.0022.114	Железобетонная стойка СВ110-5	
	Спецификация	52
19.0022.115	Опорно-анкерные плиты П-3и, П-4	53
19.0022.116	Анкер АВ1	54
19.0022.117	Траверса ТН18	55
19.0022.118	Траверса ТН19	55
19.0022.119	Траверса ТН27	56
19.0022.120	Оттяжка ОТ20	57
19.0022.121	Растяжка ОТ19	58
19.0022.122	Стяжка Г1	59
19.0022.123	Ригель Г7	60
19.0022.124	Кронштейн ОТ22	61
19.0022.125	Кронштейны У1, У4	62
19.0022.126	Хомут Х12	63
19.0022.127	Проводник ЗП6	63
19.0022.128	Анкерный болт ОТ21	64
19.0022.129	Траверса ТН28	65

				19.0022.100		
				Содержание		
ГИП	Уваров	В.И.		Страниц	Лист	Листов
Вед инж	Калабацкий	И.И.		Р		1
Инж	Амелина	И.И.		АО "РОСЭП"		
Инж	Иванов	И.И.				

1. ОБЩАЯ ЧАСТЬ.

- 1.1. Данный проект "Переходные железобетонные опоры ВЛИ 0,4 кВ с самодержившими изолированными проводами" разработан АОТ "РОСЭП" по техничеу заданию Департамента электрических сетей РАО "ЕЭС России".
 - 1.2. Предлагаемые опоры ВЛ 0,4 кВ с изолированными проводами отвечают требованиям Правил устройства воздушных линий электропередачи напряжением 1 кВ с самонесущими изолированными проводами (ПУ ВЛИ напряжением 1 кВ), разработанных Департаментом электрических сетей РАО «ЕЭС России», ОТ «РОСЭП» и АО «Фирма ОРГРЭС».
 - 1.3. В данном проекте предлагаются к применению одноцепные и двухцеппереходные опоры ВЛ 0,4 кВ повышенного габарита для пересечения с нижними сооружениями: промежуточные ПП7 и ПП8, анкерные ПА7 и ПА8, углоанкерные ПУА7 и ПУА8, ответвительные анкерные ПОА7 и ПОА8 и специальная угловая опора УПС-1.
 - 1.4. Указанные в п. 1.3. опоры разработаны на базе типовых железобетонных СВ105-3.6(5) и СВ110-3.5(5).
 - 1.5. Промежуточные опоры разработаны одностоечной конструкции, опоры среднего типа выполнены подкосного типа, специальная угловая опора – с оттяжками.
- Все типы опор могут применяться в I-IV и особом районах по гололеду I-V ветровых районах в застроенной и незастроенной местности, при этом опора в IV и V ветровых районах в незастроенной местности рекомендуется выполняться на стойках СВ105-5 или СВ110-5 с расчетным изгибающим моментом 5 тс.м, в особых случаях могут применяться стойки СВ 105-3.6 и СВ110-3.5.
- 1.6. На всех типах опор предусмотрена возможность ответвления к вводам в линия в одну и в две стороны от ВЛ двух, четырех и 2х2 проводов.

2. ПРОВОДА И АРМАТУРА.

- 2.1. Самонесущий изолированный провод (СИП) для ВЛИ состоит из нулевого неизолированного (или изолированного) провода, выполняющего роль несущего троса и трех фазных изолированных проводов.
- 2.2. На разработанных в данном проекте опорах могут быть подвешены следующие марки:
 - СИП-1, СИП-1А, СИП-2, СИП-2А – с неизолированной (типы 1 и 2) и изолированной (типы 1А и 2А) несущей жилой, изготавливаемые по ТУ16.К71-268-97 (Россия).
 - «АМКА» (Финляндия) – с неизолированной несущей жилой; изготавливается по финскому стандарту SCF F 2200/1992.
 - «Торсада» (Франция) – с изолированной несущей жилой; изготавливаются по французскому стандарту NFC 33-209.1988 российско-французским СП «Элсика».

<https://zavodpi.com/>

2.3. Фазные провода СИП выполнены из алюминия; несущая нулевая жила – из термостойкого алюминиевого сплава с временным сопротивлением около 30 кгс/мм² или используется сталеалюминиевый провод.

2.4. Основные технические характеристики СИП для ВЛИ даны в табл. 1.

Таблица 1

Количество и сечение, мм ² , фазных и нулевого провода	Диаметр СИП, мм	Масса СИП, кг/км
3x50 + 1x70 (Россия)	33-35	700-900
3x50 + 1x70 (Финляндия)		
3x50 + 1x54 (Франция)		
3x70 + 1x95 (Россия)	36-41	1000-1200
3x70 + 1x95 (Финляндия)		
3x70 + 1x70 (Франция)		
3x95 + 1x95 (Россия)	38-40	1200-1400
3x120+1x95 (Россия)	44-47	1500-1700
3x120+1x95 (Финляндия)		

2.5. Основные технические характеристики СИП для ответвлений от магистралей ВЛИ к вводам даны в табл. 2.

Таблица 2

Количество жил и их сечение, мм ²	Диаметр СИП, мм	Масса СИП, кг/км	Минимальная разрушающая прочность каждой жилы, кгс
2x16	15	140	190
2x25	18	220	300
4x16	18	280	190
4x25	22	430	300

Для проводов ответвлений к вводам могут применяться также провода СИП сечением 25-70 мм², предлагаемые для магистралей ВЛИ.

2.6. Для строительства ВЛИ 0,4 кВ рекомендуется приобретать СИП и линейную арматуру в комплекте.

19.0022.1-ПЗ

ГИП	Ударов		Пояснительная записка	Сталля	Лист	Листов
Вед. инж.	Калабажия			Р	1	4
Вед. инж.	Инякин			АОТ "РОСЭП"		
Вед. инж.	Амелина					
Инж.	Калабажия					

<https://zavodpi.com/>

2.7. Для крепления СИП к опорам, для ответвлений и для соединения СИП \dot{y} т применяться финские зажимы и кронштейны для проводов «АМКА», французская арматура для проводов марки «Торсада», отечественные зажимы, разработанные МО СКТБ «Союзэлектросетиизоляция» и ЗАО «ЗЭТО» (г. Великие Луки).

2.8. Крепления несущей нулевой жилы СИП на промежуточных опорах выполняются с помощью поддерживающих зажимов типа PS5414+LM, SO14.1, 7.2, К-ПМ-1, ПН-1 и др.

2.9. Крепление несущей нулевой жилы СИП на опорах анкерного типа выполняется с помощью натяжных зажимов PA54 1500P, SO93, SO4.95, К-НМ-1, JS...95 и НЦ25...95.

2.10. Концевое крепление для СИП ответвления к вводам выполняется с помощью натяжных зажимов PA25, PA25/2, PA54 600P, SO3.25, К-НО-1 и НЦ25...95.

2.11. Зажимы ответвительные устанавливаются, как правило, без снятия изоляционного покрова фазных жил СИП. Электрическое соединение обеспечивается зубчатыми контактами плашек зажимов, прокусывающими плетку фазных жил СИП.

Зажимы располагаются в изолированных предохранительных футлярах.

На ВЛИ 0,4 могут применяться ответвительные зажимы следующих марок: 1, PZ22, SL9.2, К-ОНМ-1, К-ОФ-1, ОК1-2, ОН2-1, ОН3-2 и др.

На ВЛИ 0,4 могут применяться соединительные зажимы следующих марок: 1/70-70, MJPT95, SJ2,4, СФ16..120, типа СНА, СОАС и др.

3. ОСНОВНЫЕ ПОЛОЖЕНИЯ ПО РАСЧЕТУ ОПОР И СИП.

3.1. Ветровые нагрузки на провод и конструкции опор определены для условий, указанных в табл. 3.

Таблица 3

Ветровой район	Нормативный скоростной напор ветра, кгс/м ²		
	Без гололеда, q_{max}	При толщине стенки гололеда, q_r	
		5мм	10, 15, 20мм
I	16(27)*	7	18
II	21(35)*	9	18
III	27(45)*	11	18
IV	35(55)*	14	18
V	45(70)*	18	18

* В скобках указано для незастроенной местности.

3.2. Нормативная толщина стенки гололеда принята равной: для I и II районов гололеду – 5мм, для III района – 10мм, для IV района – 15мм, для особого а по гололеду – 20мм.

3.3. Расчет конструкций опор выполнен с учетом подвески одного или двух изолированных проводов (СИП), двух проводов ПВ и четырех проводов ответвления в здание.

Максимальное тяжение провода СИП при нормативной нагрузке принято равным для ВЛИ – 700кгс, одного провода ПВ – 140кгс. Величины тяжения провода ответвления к вводам определяется расчетом в зависимости от пролета ответвления и климатического района.

3.4. При расчете проводов принято: при любом пролете максимальная стрела провеса магистрального провода СИП равна 1м при соблюдении допустимых напряжений, равных $\sigma_r = \sigma_{cr} = 1,4 \text{ кгс/мм}^2$ и $\sigma_{cr} = 5 \text{ кгс/мм}^2$; для проводов ответвлений к вводам в здания максимальная стрела провеса равна 0,6м.

3.5. Расчетные пролеты для всех типов опор определены как наименьшие из величины ветрового пролета, вычисленного из условия прочности промежуточной опоры, и габаритного пролета, рассчитанного с учетом прочности несущей жилы СИП и прочности опор анкерного типа (см. табл. 4).

Таблица 4

СИП сечением 50-120 мм ²	Расчетные пролеты, $l_{расч}$, м			
	Нормативный скоростной напор ветра, $q_{max} = 16-70 \text{ кгс/м}^2$			
	Толщина стенки гололеда, мм			
$l_{расч}$, м	5	10	15	20
	40	40	35	30

3.6. Расчетные пролеты ответвлений к вводам в здания должны быть не более 20м; провода ответвлений следует натягивать со стрелой провеса 0,5м независимо от величины пролета во всех климатических районах при любой температуре.

3.7. Стрелы провеса при монтаже СИП сечением 50-120 мм² на ВЛ 0,4 кВ должны соответствовать величинам, приведенным в табл. 5.

Таблица 5

Температура воздуха при монтаже, град. С	Монтажные стрелы провеса СИП 50-120 мм ² , м.			
	Толщина стенки гололеда, мм			
-40	0,4	0,4	0,5	0,6
-20	0,6	0,6	0,6	0,7
0	0,7	0,7	0,7	0,8
+20	0,8	0,8	0,8	0,8
+40	0,9	0,9	0,9	0,9

4.1 Расчет прочности закрепления промежуточных опор в грунте произведен в соответствии с "Руководством по проектированию опор и фундаментов линий электропередачи и распределительных устройств подстанций напряжением выше 1 кВ" (Энергосетьпроект, №-3041 тм, 1977).

4.2 Закрепление промежуточных опор ПП7 и ПП8 в грунте предусматривается, как правило, без ригеля, в сверленные котлованы глубиной 2.2 м и диаметром 350 – 450 мм.

Результаты расчета несущей способности закрепления промежуточных опор ПП7 и ПП8 представлены в табл.8.

4.3 Выбор типа закрепления промежуточных опор ПП7 (ПП8) производится сравнением величины действующего на опору изгибающего момента M_p по табл.6 и несущей способности грунта M_{gr} по табл. 8. При условии $M_{gr} > M_p$ опоры ПП7(ПП8) закрепляются в грунте без ригеля на глубину 2.2 м, при $M_{gr} < M_p$ необходимо уменьшить M_p путем изменения пролета или увеличения заглубления опоры до 2.5 – 2.7 м.

Таблица 6. Расчетные изгибающие моменты M_p , кНм, действующие на промежуточные опоры ПП7 и ПП8 для проводов СИП50 – СИП120.

Ветровой район	Толщина стенки гололеда, мм.							
	5		10		15		20	
	ПП7	ПП8	ПП7	ПП8	ПП7	ПП8	ПП7	ПП8
В застроенной местности								
I	15	20	18	23	18	23	18	23
II	16	21	19	25	19	26	19	26
III	20	25	21	27	21	28	21	29
IV	25	30	26	32	27	32	28	32
V	26	32	28	35	28	35	29	34
В незастроенной местности								
I	15	21	16	22	15	23	15	24
II	20	27	20	27	20	27	20	27
III	23	32	24	32	24	32	23	30
IV	24	38	28	38	29	38	27	36
V	35	46	35	46	35	44	34	42

4.4. Несущая способность грунтов основания подкосных опор на вырывание V и на вдавливание N должны превышать действующие расчетные нагрузки (см. табл. 7)

$$N > N_p, \quad V > V_p$$

4.5. При установке одноцепных подкосных опор в песках и глинах с $I_L < 0.5$ применение плит или ригелей не требуется.

При установке угловой анкерной опоры ПУА7 с углом поворота ВЛ 90° в супесях, суглинках и глинах с $I_L > 0.5$ на стойке и подкосе опоры необходимо устанавливать плиту П4 или ригель Г7.

При установке двухцепных опор анкерного типа, как правило, требуется установка железобетонных плит П – 3и, П – 4 или стальных ригелей Г7 в соответствии с требованиями п. 4.4.

Таблица 7.

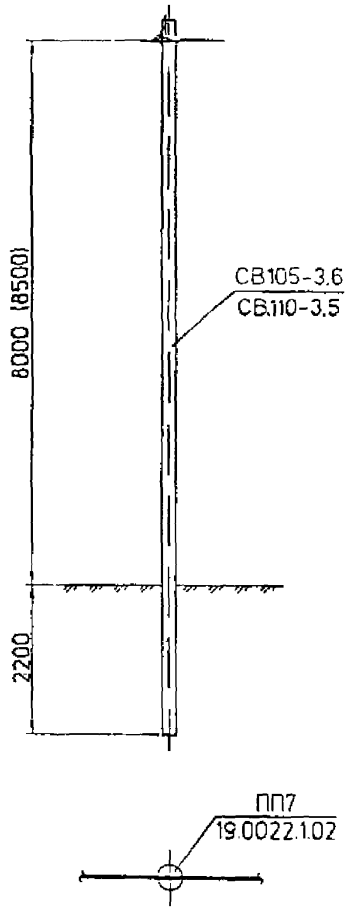
Расчетные внешние нагрузки, действующие на опоры анкерного типа.

Тип опоры	На вырывание V_p , кН		На вдавливание N_p , кН	
	Одноцепные опоры	Двухцепные опоры	Одноцепные опоры	Двухцепные опоры
Концевая, ответвительная анкерная	-	11	16	37
	15	-	-	9
Угловая анкерная	30	-	7	23
	45	5	12	30
	60	11	16	37
	90	4	29	56
Угловая промежуточная	15	-	-	9
	30	-	7	23

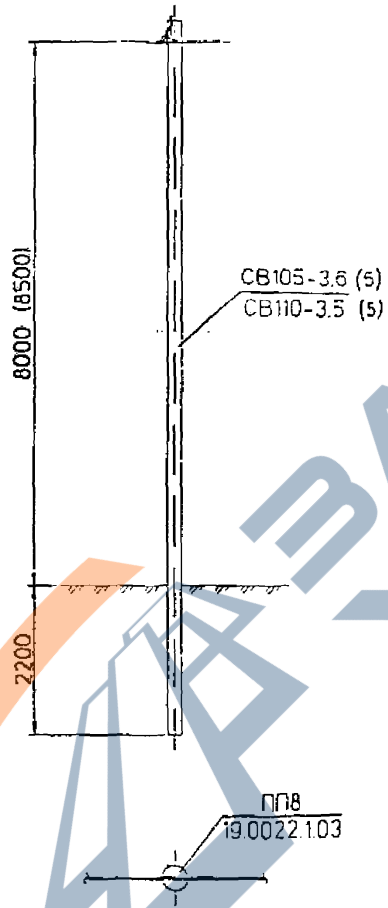
Несущая способность закрепления в грунтах промежуточных опор ПП7 и ПП8 на опрокидывание, $M_{гркНм}$.

Глубина заделки, h		2.2 м						
		Коэффициент пористости грунта «e»						
Наименование и виды грунтов		0.45	0.55	0.65	0.75	0.85	0.95	1.05
ПЕСКИ	Гравелистые и крупные	63	46	38	-	-	-	-
	Средней крупности	55	45	35	-	-	-	-
	Мелкие	50	40	31	24	-	-	-
	Пылеватые	50	40	31	21	-	-	-
СУПЕСИ	$0 < I_L < 0.25$	70	55	40	33	-	-	-
	$0.25 < I_L < 0.75$	65	50	40	31	20	-	-
СУГЛИНКИ	$0 < I_L < 0.25$	80	70	60	45	40	32	-
	$0.25 < I_L < 0.5$	75	65	55	40	32	24	-
	$0.5 < I_L < 0.75$	-	-	50	35	24	18	16
ГЛИНЫ	$0 < I_L < 0.25$	-	80	70	60	55	48	39
	$0.25 < I_L < 0.5$	-	-	69	58	48	38	28
	$0.5 < I_L < 0.75$	-	-	55	45	35	26	21

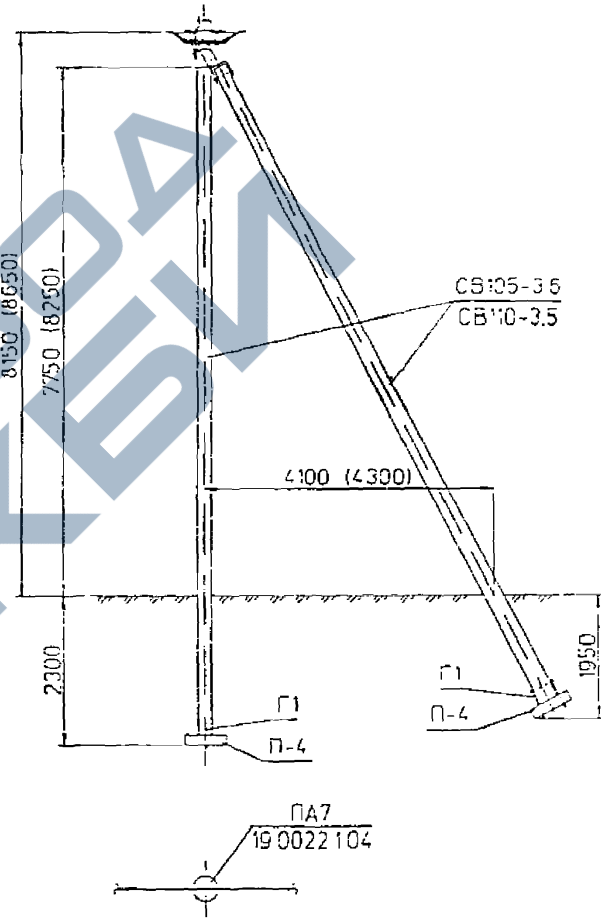
Одноцепная
переходная промежуточная
опора ПП7



Двухцепная
переходная промежуточная
опора ПП8

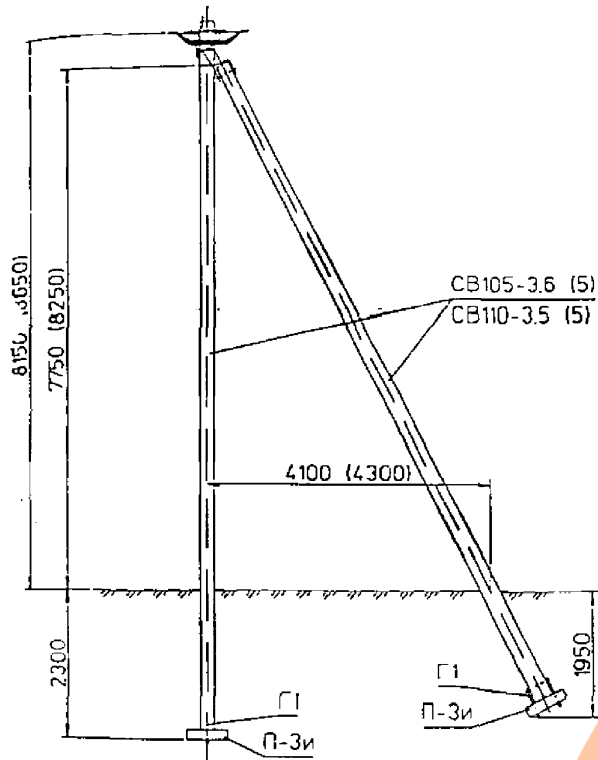


Одноцепная
переходная анкерная
опора ПА7

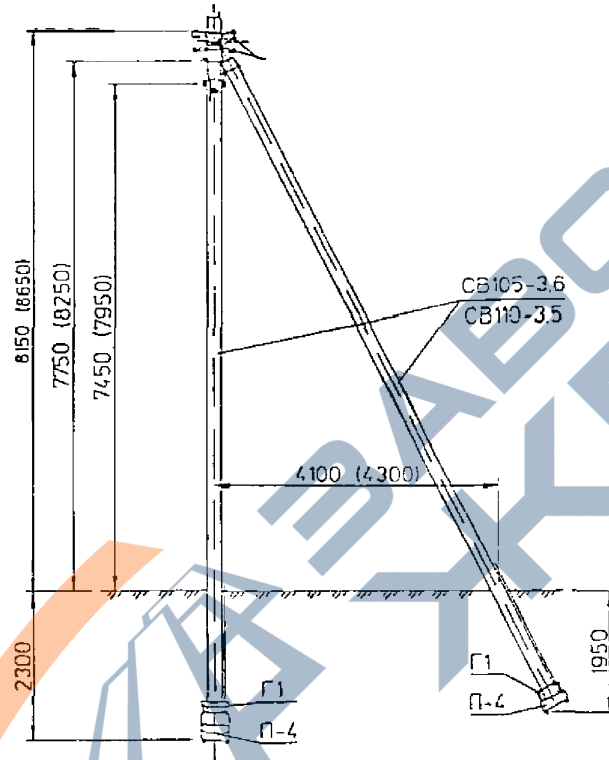


				19.0022.101			
ГИП	Ударов	<i>Ударов</i>		Номенклатура опор	Стадия	Лист	Листов
Ведущ	Калебацкий	<i>Калебацкий</i>			Р	1	3
Инж.	Амелина	<i>Амелина</i>			АО "РОСЭП"		
	Калебацкий	<i>Калебацкий</i>					

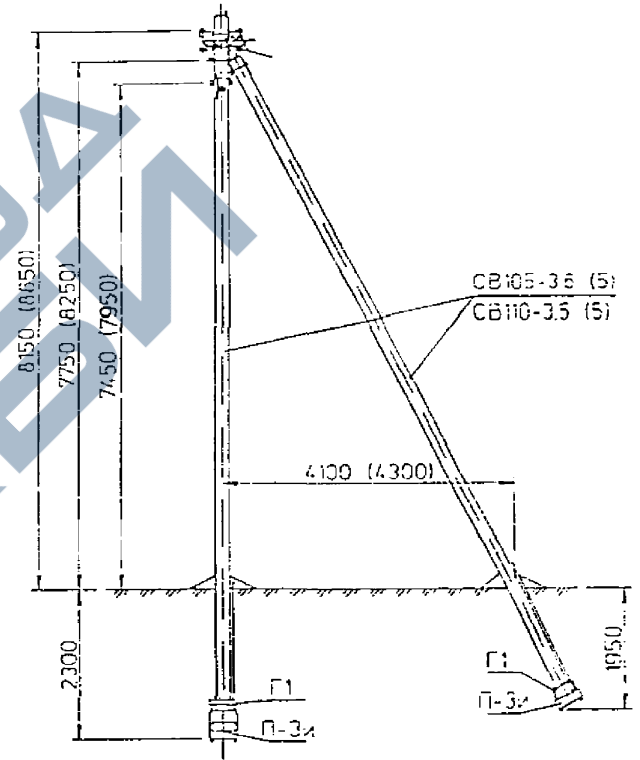
Двухцепная
переходная анкерная
опора ПА8



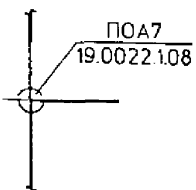
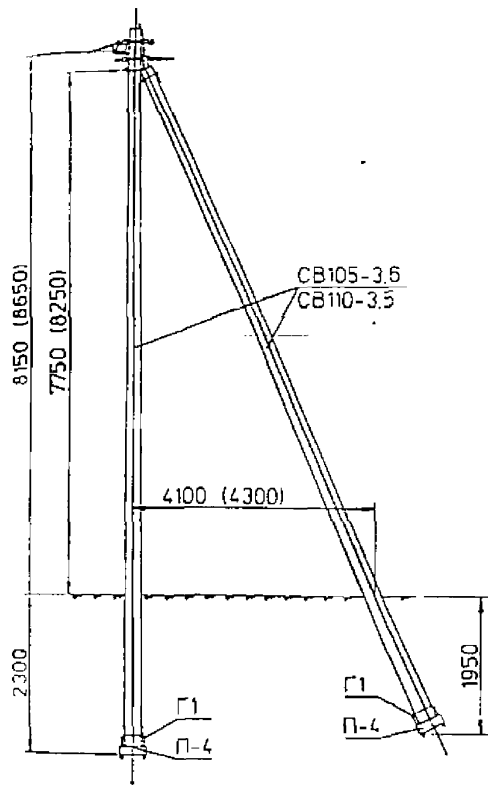
<https://zavodjbi.com/>
Одноцепная
переходная угловая анкерная
опора ПУА7



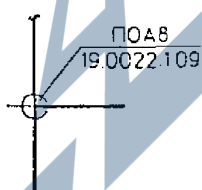
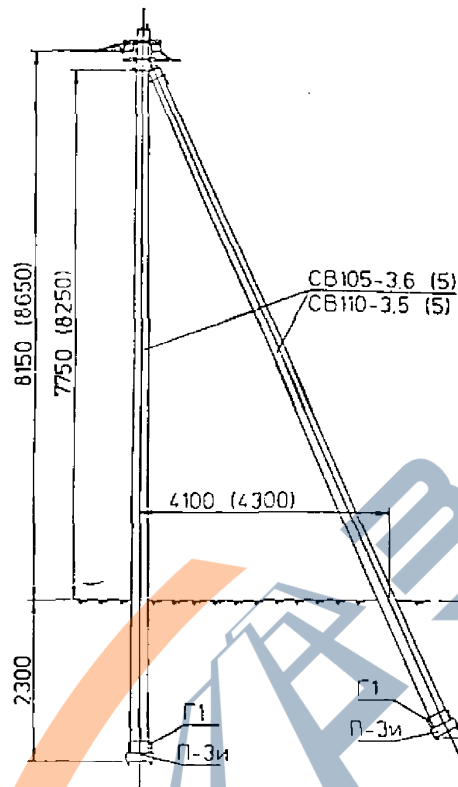
Двухцепная
переходная угловая анкерная
опора ПУА8



Одноцепная
переходная ответвительная
анкерная опора ПОА7

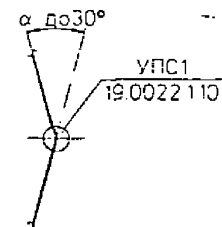
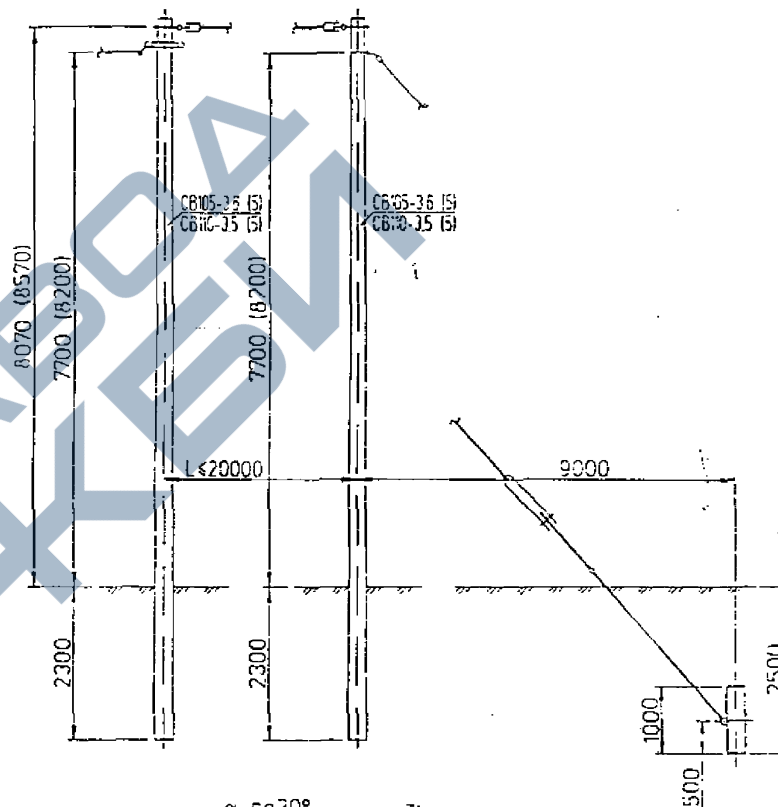


Двухцепная
переходная ответвительная
анкерная опора ПОА8



<https://zavodjbi.com/>

Специальная
угловая опора
с оттяжкой УПС1



<https://zavodjbi.com/>

19.0022.101

3

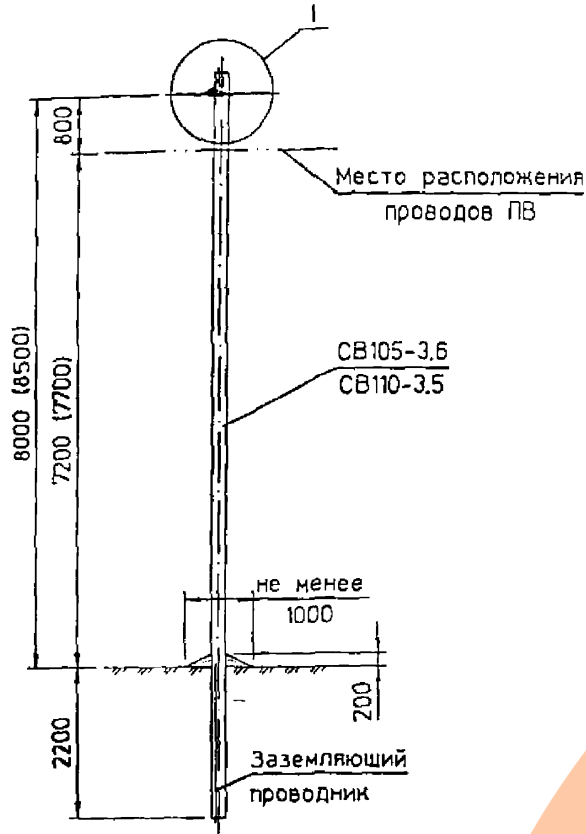
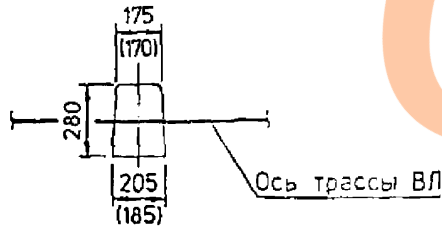


Схема установки стойки опоры



Марка, поз.	Наименование и обозначение	Кол. на опору при ответе						Масса ед. кг	Примечание
		в одну сторону			в две стороны				
		2	4	2x2	2	4	2x2		
Железобетонные элементы									
СВ105-3.6	Стойка СВ 105-3.6	1			1			1175	
СВ110-3.5	Стойка СВ 110-3.5	1			1			1125	
Стальные конструкции									
ЗП6	Проводник ЗП6	0.3 м			10 м			0.5	
ПС-1	Зажим ПС-1 по ТУ34-13-10273-86	1			1			0.37	
Линейная арматура вариант 1 - российская									
1	Траверса ТН18	1			1			2.6	
3	Зажим поддерживающий К-ПМ-1 (ПН-1)	1			1			0.2	
4	Зажим натяжной К-НО-1 (НЦ25...50)	1	1	2	2	2	4	0.1	
5	Зажим ответвления фазы К-ОФ-1 (ОК1-2)	1	3	2	2	6	4	0.15	
6	Зажим ответвительный К-ОНМ-1 (ОН2-1, ОН3-2)	2	2	3	3	3	5	0.127	
7	Хомут Х12	1			1			1.3	

• Бандаж производить самоклеющейся лентой СЭЛА (ТВ6-19-155-80) .

1. Спецификацию на финскую и французскую линейную арматуру см. лист 2
2. Размеры в скобках даны для стойки СВ110-3.5
3. Узел 1 см. листы 3, 4 .

				19.0022.1.02			
ГИП	Ударов	<i>Ударов</i>		Одноцепная переходная промежуточная опора ПП7 Схема расположения	Страниц	Лист	Листов
Ведущ	Калабашкин	<i>Калабашкин</i>			Р	1	4
Инж	Амелина	<i>Амелина</i>			АО "РОСЭП"		
Инж	Жалабашкин	<i>Жалабашкин</i>					

Марка. поз.	Наименование и обозначение	Кол. на опору при ответв.						Масса ед. кг	Примечание
		в одну сторону			в две стороны				
		2	4	2x2	2	4	2x2		
	Линейная арматура вариант 2 - финская								
2	Кронштейн подвесной SOT84.1		1			2		0.23	
3	Зажим поддерживающий SO57.2, SO14.1		1			1		0.15	
4	Зажим натяжной SO80.225 для СИП 2x(16-25)	1	-	2	2	-	4	0.2	
	Зажим натяжной SO80 для СИП 4x(16-25)		-	1	-	2	-	0.23	
	Зажим натяжной SO3.25-SO4.95 для СИП 25-95		-	1	-	-	-	0.1/0.24	
5	Зажим ответвления фазы SL9.2	1	3	2	2	6	4	0.15	
6	Зажим ответвительный SM2.21	2	2	3	3	3	5	0.13	
8	Лента стальная бандажная 0.7x20x2000мм типа SOT46		2			2		0.26	
	Линейная арматура вариант 3 - французская								
2	Подвесной кронштейн типа CS14		1			2		0.25	
3	Кронштейн промежуточной подвески типа PS54 14+LM		1			1			
4	Натяжной зажим типа PA25/2 для концевого крепления двухжильного СИП сечением 16 или 25 мм ²	1	-	2	2	-	4	0.07	
	Натяжной зажим типа PA25 для концевого крепления четырехжильного СИП сечением 16 или 25 мм ²		-	1	-	2	-	0.09	
	Натяжной зажим типа PA54 600° для концевого крепления несущей нулевой жилы сечением 54.6 мм ²		-	1	-	-	-	0.22	
5	Зажим ответвительный типа P221 для присоединения СИП сечением 16-35 мм ²	1	3	3	3	7	7	0.14	
6	Зажим ответвительный типа P222 для присоединения СИП сечением 16-35 мм ² и заземляющего проводника ø6 мм	1	1	1	1	1	1	0.16	
8	Лента стальная бандажная 0.7x20x2000мм типа SOT46		2			2		0.26	

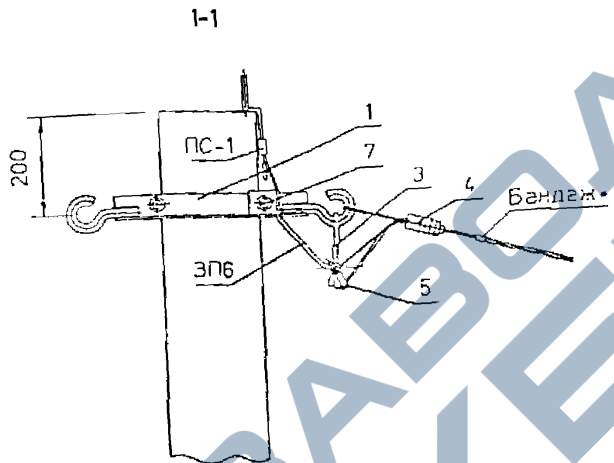
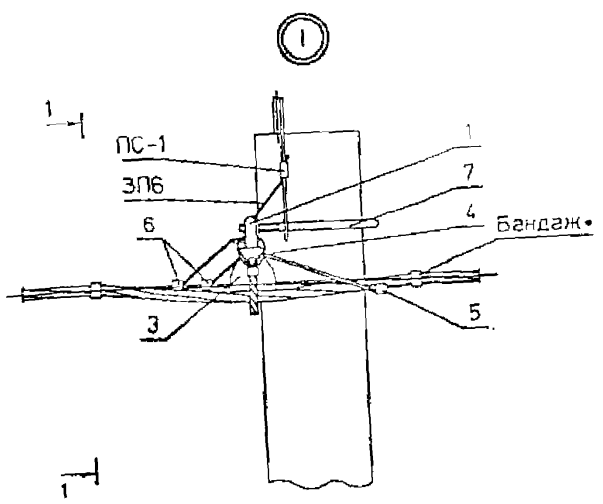
• Бандаж производить самоклеющейся лентой СЭЛА (ТУ6-19-155-80).

Спецификацию на железобетонные элементы, стальные конструкции и линейную арматуру вариант 1 - российскую, см. лист 1.

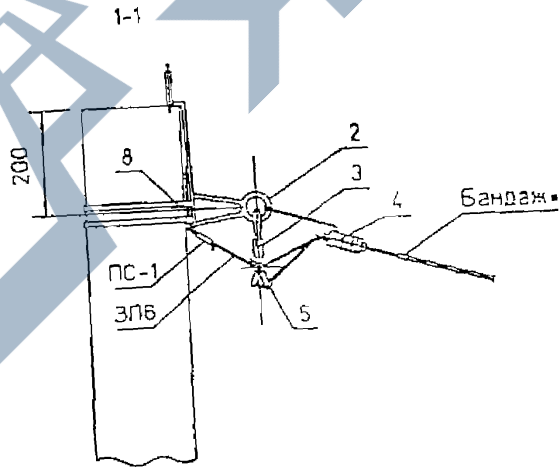
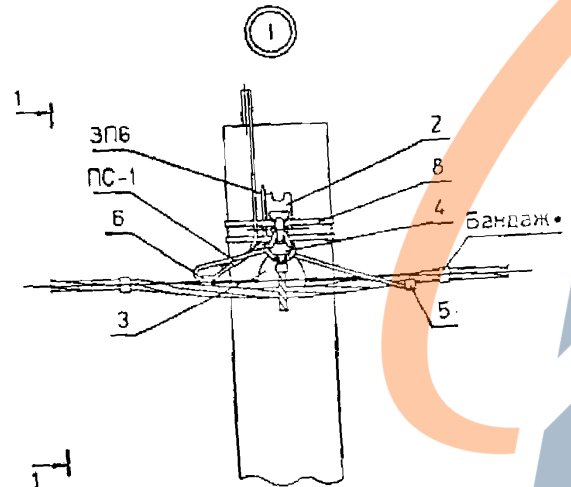
<https://zavodjbi.com/>

Ответвление к вводам в здания в одну сторону от ВЛ проводов СИП .

С российской линейной арматурой .

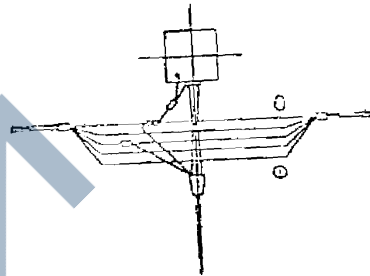


С французской и финской линейной арматурой .

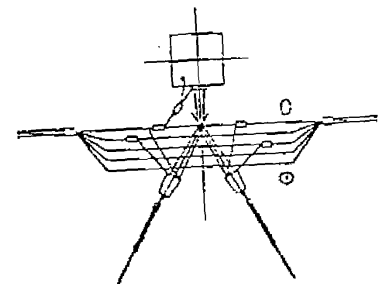


Схемы ответвлений к вводам в здания

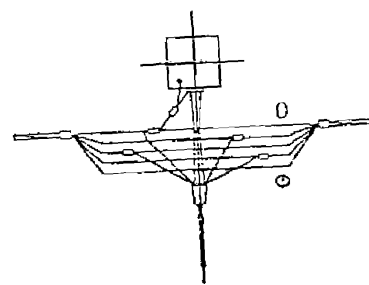
2* проводов СИП



2x2 провода СИП



4* проводов СИП

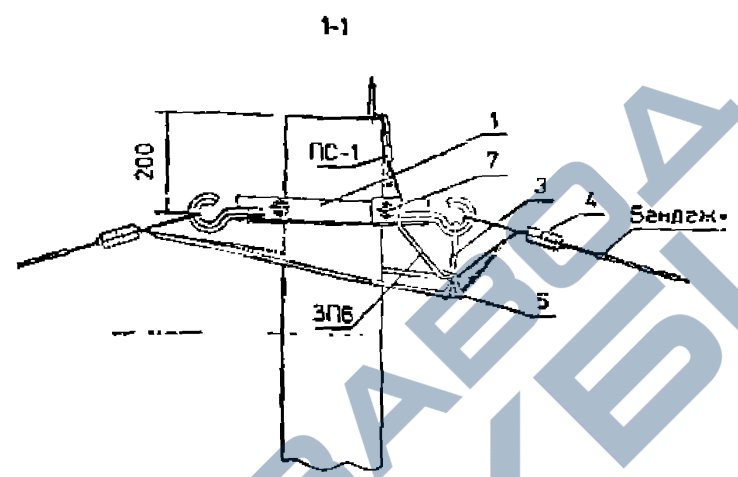
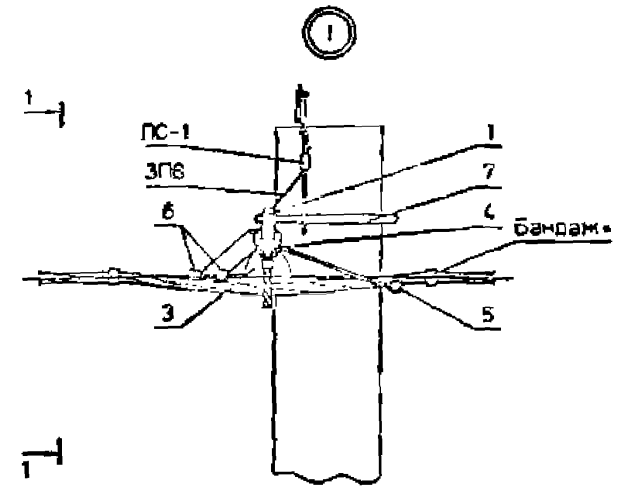


Ответвление в две разные стороны от оси ВЛ см. узел 1 лист 4 .
На схемах : 0 - нулевой провод , Ф - провод освещения , фазные провода - без обозначения .

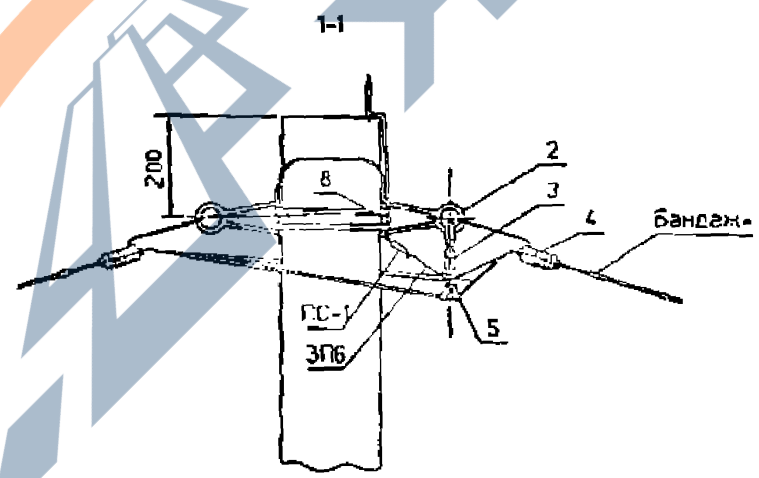
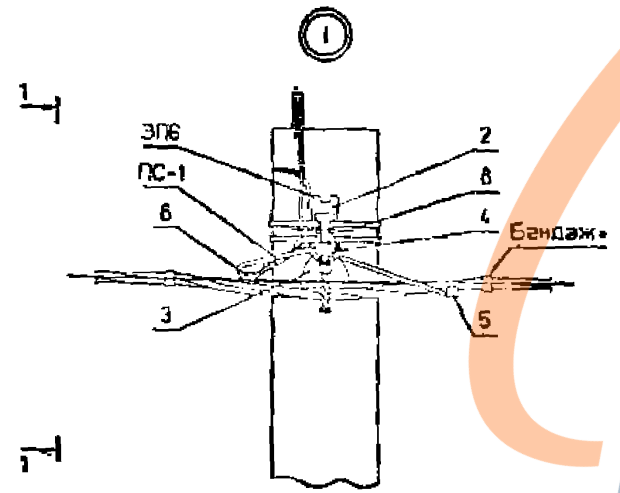
<https://zavodjbi.com/>

Ответвления к вводам в здания в две разные стороны от оси ВЛ
проводов СИП.

С российской линейной арматурой :

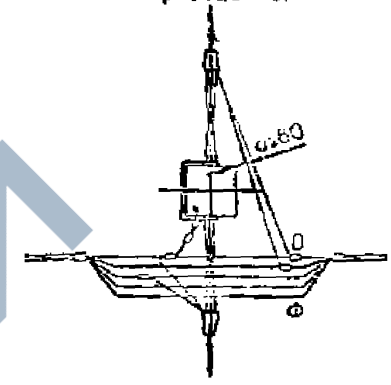


С французской и финской линейной арматурой :

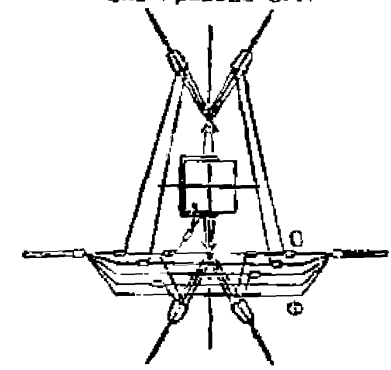


Схемы ответвлений к вводам в здания в здания

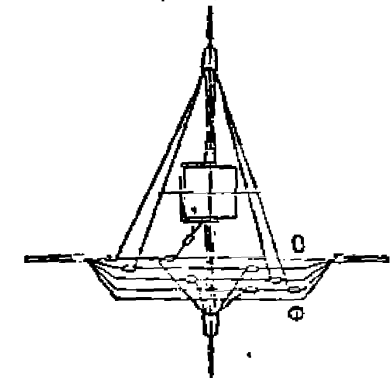
проводов СИП



2x2 провода СИП



4x провода СИП



Ответвление в одну сторону от оси ВЛ
см. узел 1 лист 3.

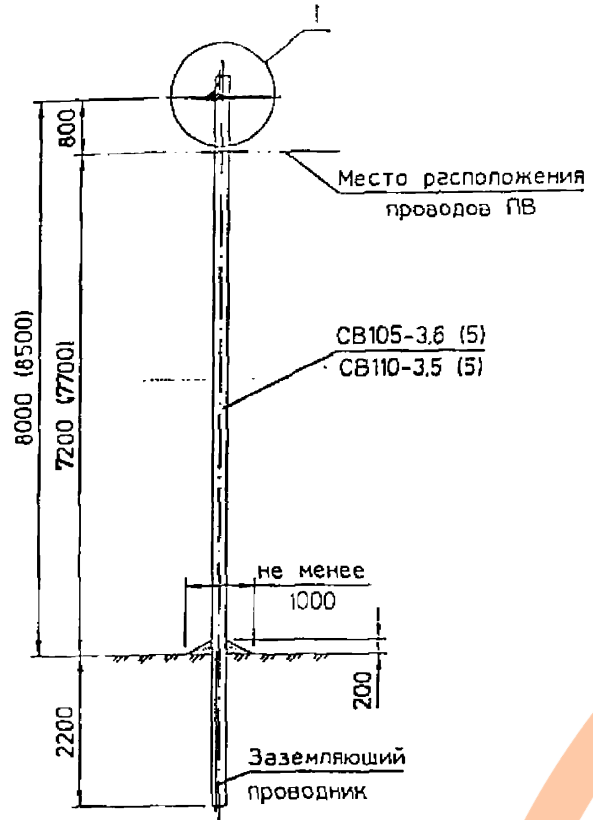
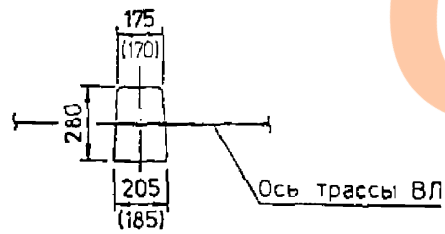


Схема установки стойки опоры



Марка поз.	Наименование и обозначение	Кол. на опору при ответе						Масса ед. кг	Примечание
		в одну сторону			в две стороны				
		2	4	2x2	2	4	2x2		
Железобетонные элементы									
СВ105-3.6	Стойка СВ 105-3.6 (5)	1			1			1175	
СВ110-3.5	Стойка СВ 110-3.5 (5)	1			1			1125	
Стальные конструкции									
ЭП6	Проводник ЭП6	1,4 м			1,4 м			0,5	
ПС-1	Зажим ПС-1 по ТУ34-13-10273-88	1			1			0,37	
Линейная арматура вариант 1 - российская									
1	Траверса ТН18	1			1			2,6	
3	Зажим поддерживающий К-ПМ-1 (ПН-1)	2			2			0,2	
4	Зажим натяжной К-НО-1 (НЦ25...50)	1	1	2	2	2	4	0,1	
5	Зажим ответвления фазы К-ОФ-1 (ОК1-2)	1	3	2	2	6	4	0,15	
6	Зажим ответвительный К-ОНМ-1 (ОН2-1, ОН3-2)	3	3	4	4	4	6	0,127	
7	Хомут Х12	1			1			1,3	

• Бандаж производить самоклеющейся лентой СЭЛА (ТУ6-19-155-80).

1. Спецификацию на финскую и французскую линейную арматуру см. лист 2.
2. Размеры в скобках даны для стойки СВ110-3.5.
3. Узел 1 см. листы 3, 4.

19.0022.1.03

ГИП	Ударов	<i>У.У.</i>	Двухцепная переходная промежуточная опора ПП6 Схема расположения	Стадия	Лист	Листов
Ведущий	Калабашкин	<i>К.К.</i>		Р	1	4
Инж.	Амелина	<i>А.А.</i>		АО "РОСЭП"		
Инж.	Калабашкин	<i>К.К.</i>				

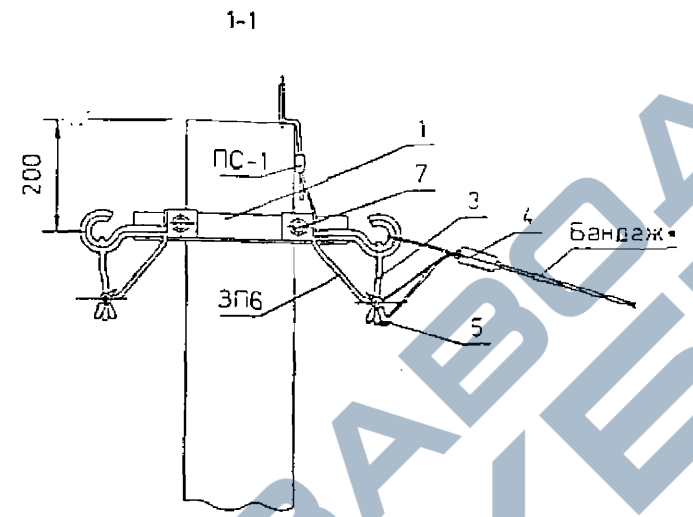
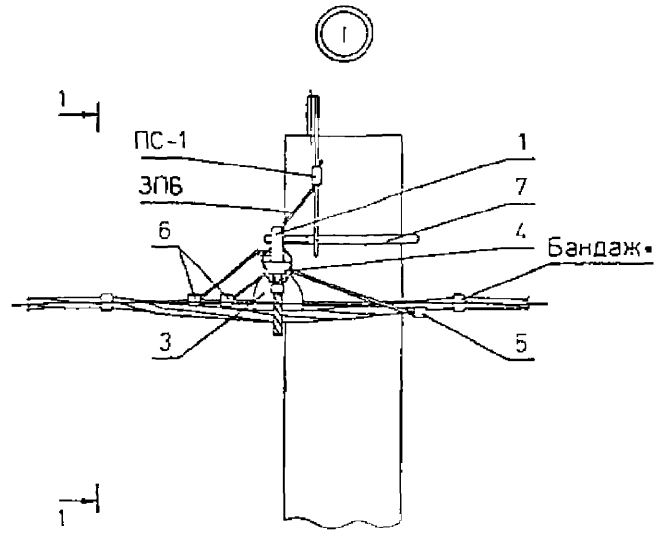
Марка поз.	Наименование и обозначение	Кол. на опору при ответе						Масса ед. кг	Примечание
		в одну сторону			в две стороны				
		2	4	2x2	2	4	2x2		
	Линейная арматура вариант 2 - Ойская								
2	Кронштейн подвесной SOT84.1		2			2		0.23	
3	Зажим поддерживающий SO57.2 , SO14.1		2			2		0.15	
4	Зажим натяжной SO80.225 для СИП 2x(16-25)	1	-	2	2	-	4	0.2	
	Зажим натяжной SO80 для СИП 4x(16-25)	-	1	-	-	2	-	0.23	
	Зажим натяжной SO3.25-SO4.95 для СИП 25-95							0.1/0.24	
5	Зажим ответвления фазы SL9.2	1	3	2	2	6	4	0.15	
6	Зажим ответвительный SM2.21	3	3	4	4	4	6	0.13	
8	Лента стальная бандажная 0.7x20x2000мм типа SOT46		2			2		0.26	
	Линейная арматура вариант 3 - французская								
2	Подвесной кронштейн типа CS14		2			2		0.25	
3	Кронштейн промежуточной подвески типа PS54 14+LM		2			2			
4	Натяжной зажим типа PA25/2 для концевое крепление двухжильного СИП сечением 16 или 25 мм ²	1	-	2	2	-	4	0.37	
	Натяжной зажим типа PA25 для концевое крепление четырехжильного СИП сечением 16 или 25 мм ²	-	1	-	-	2	-	0.39	
	Натяжной зажим типа PA54 600P для концевое крепление несущей нулевой жилы сечением 54.6 мм ²							0.22	
5	Зажим ответвительный типа PZ21 для присоединения СИП сечением 16-35 мм ²	1	3	3	2	6	6	0.14	
6	Зажим ответвительный типа PZ22 для присоединения СИП сечением 16-35 мм ² и заземляющего проводника 65 мм	2	2	2	2	2	2	0.16	
8	Лента стальная бандажная 0.7x20x2000мм типа SOT46		2			2		0.26	

• Бандаж производить самоклеющейся лентой СЭЛА (ТУ6-19-155-80).

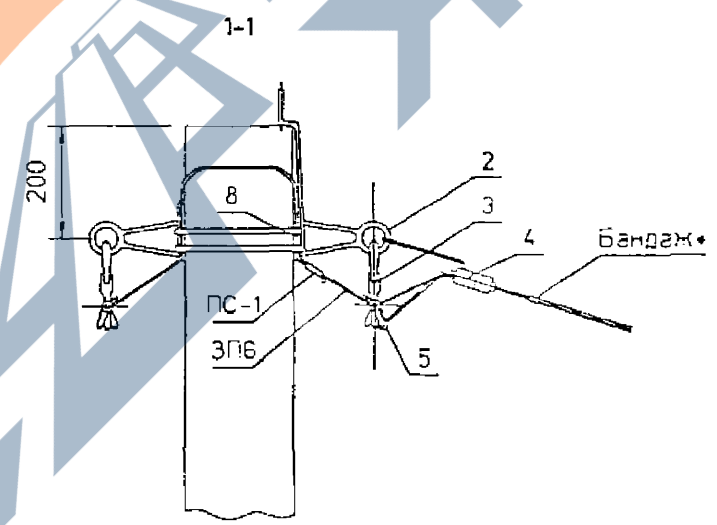
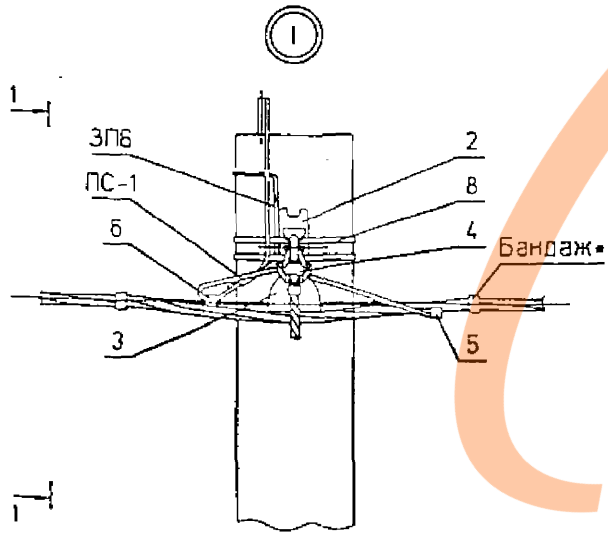
Спецификацию на железобетонные элементы, стальные конструкции и линейную арматуру вариант 1 - российскую, см. лист 1.

Ответвление к вводам в здания в одну сторону от ВЛ проводов СИП

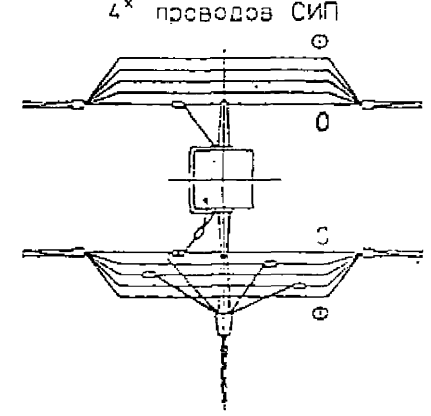
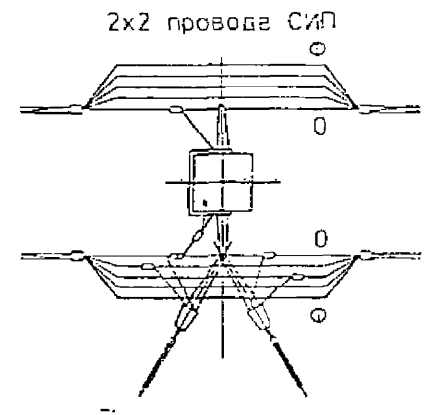
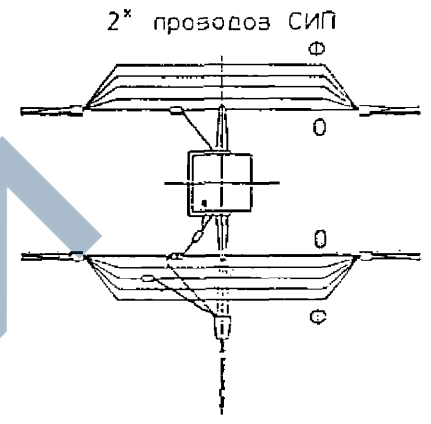
С российской линейной арматурой .



С французской и финской линейной арматурой

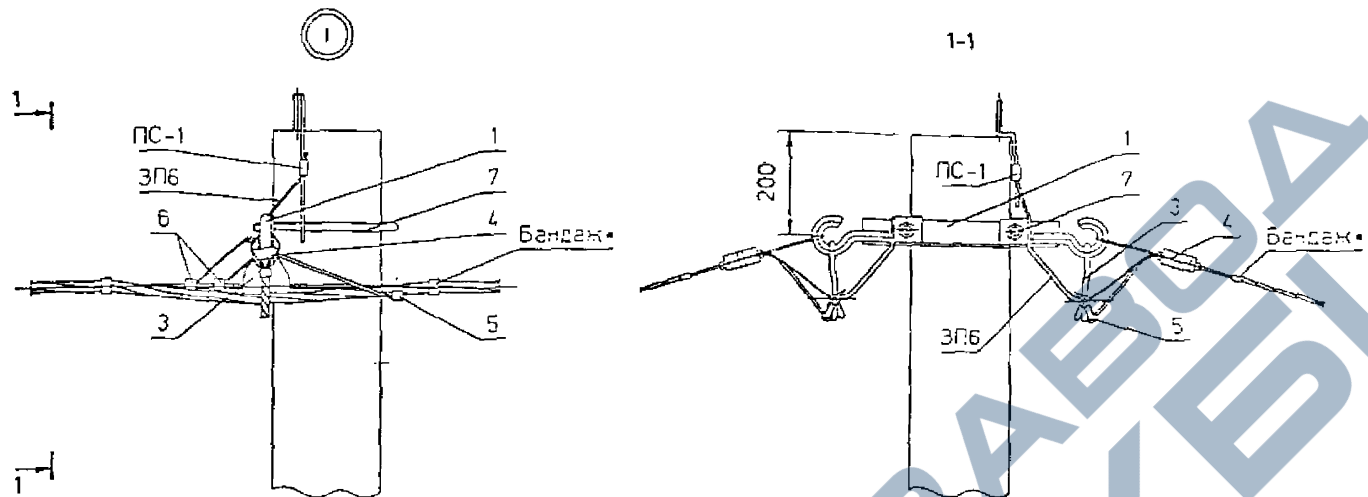


Схемы ответвлений к вводам в здания в здания

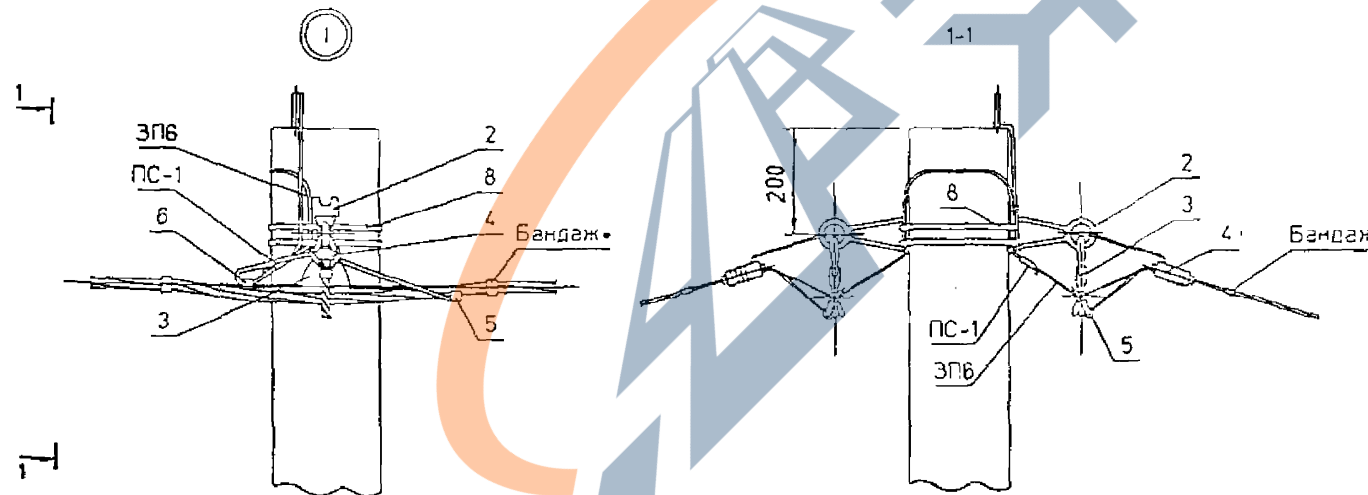


Ответвление в две разные стороны от оси ВЛ см. узел 1 лист 4 .

С российской линейной арматурой .

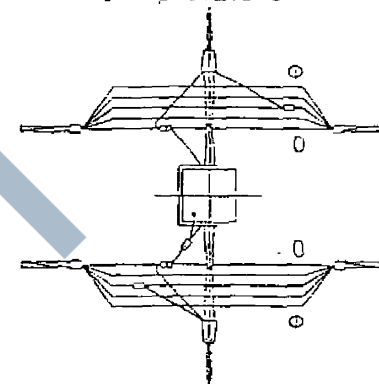


С французской и финской линейной арматурой .

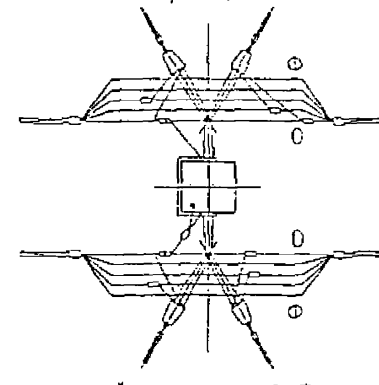


Схемы отведений к вводам в здания

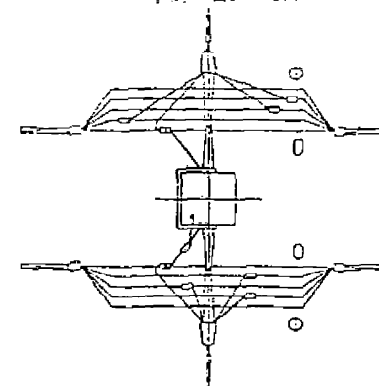
2^x проводов СИП



2x2 провода СИП



4^x проводов СИП



Ответвление в одну сторону от оси ВЛ
см. узел 1 лист 3 .

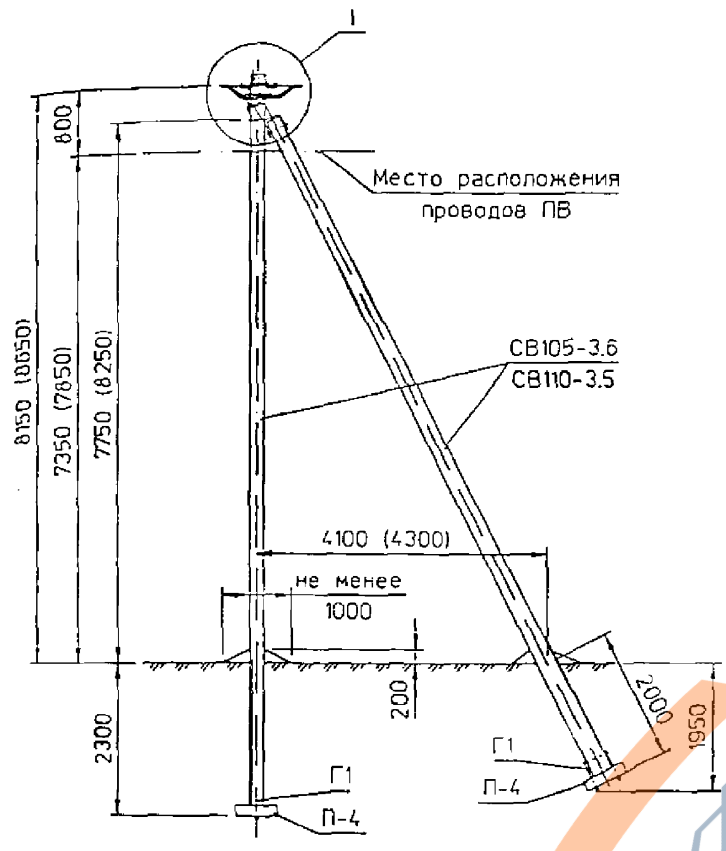
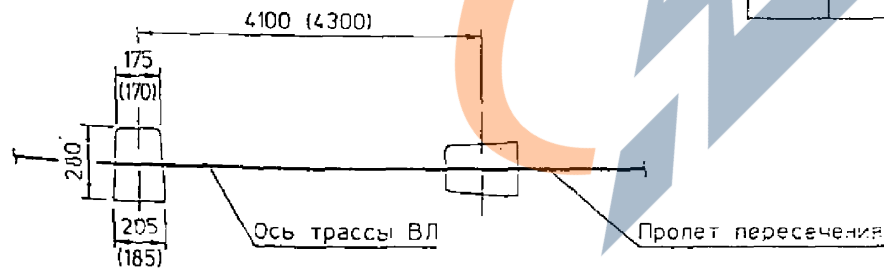


Схема установки стоек опоры



Марка, поз.	Наименование и обозначение	Кол. на опору при ответв.						Масса ед. кг	Примечание
		в одну сторону			в две стороны				
		2	4	2x2	2	4	2x2		
Железобетонные элементы									
СВ105-3.6	Стойка СВ 105-3.6	2			2			1175	
СВ110-3.5	Стойка СВ 110-3.5	2			2			1125	
П-4	Опорно-анкерная плита П-4	2			2			50	
Стальные конструкции									
ЗП6	Проводник ЗП6	2,0 м			2,5 м			0,5	
ПС-1	Зажим ПС-1 по ТУ34-13-10273-88	3			3			0,37	
У1	Кронштейн У1	1			1			7,0	
Г1	Стяжка Г1	2			2			5,7	
Линейная арматура вариант 1 - российская									
1	Траверса ТН18	1			1			2,6	
2	Траверса ТН19	2			2				
4	Зажим натяжной К-НМ-1 (НР25-50, НР25-95)	2			2			0,2	
5	Зажим натяжной К-НО-1 (НЦ25-50)	1	1	2	2	2	4	0,1	
6	Зажим ответвления фазы К-ОФ-1 (ОК1-2)	5	7	6	6	10	8	0,15	
7	Зажим ответвительный К-ОНМ-1 (ОН2-1, ОН3-2)	3	3	4	4	4	6	0,127	
10	Хомут Х12	2			2			1,3	

- Бандаж производить самоклеющейся лентой СЭЛА (ТУ6-19-155-80)
- Необходимость установки плиты П-4 или ригеля Г7 см ПЗ п. 45
- Кронштейн У1 дан для стойки СВ105-3.6 Для стойки СВ110-3.5 применять кронштейн У4

19.0022.104

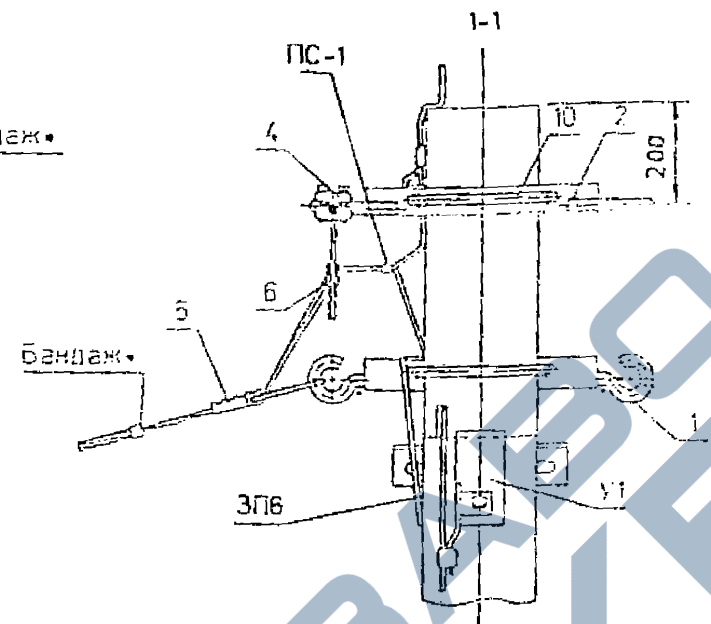
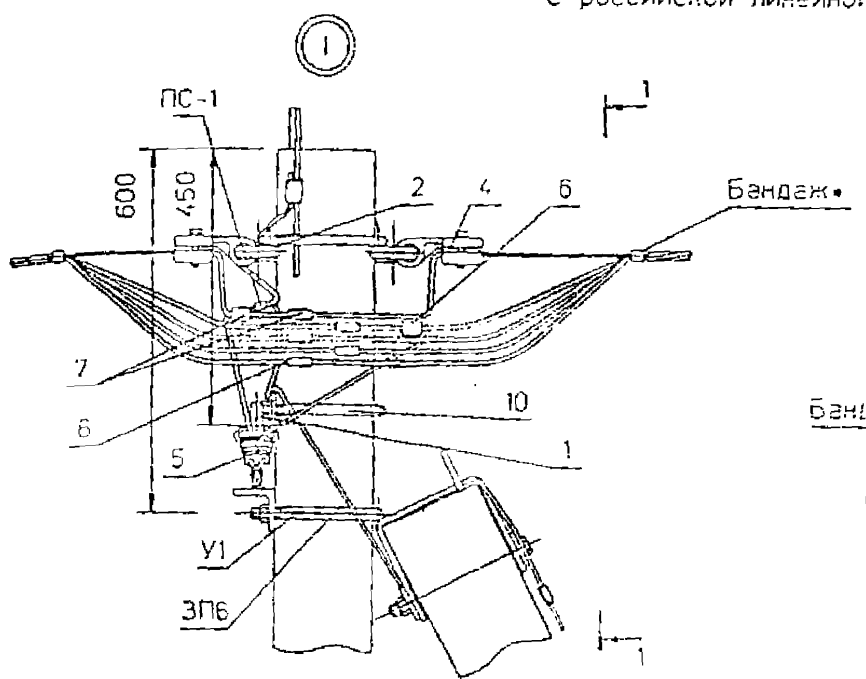
1 Спецификацию на финский и французский варианты линейной туры см. лист 2.
 2 Размеры в скобках даны для стойки СВ110-3.5.
 3 Узел 1 см. листы 3, 4.

ГИП	Удиров	Иван				Одноцепная переходная анкерная (концевая) опора ПА7 Схема расположения	Стенда	Лист	Листов
Ведущий	Калабацкий	Иван					В	1	1
Инж	Амелина	Иван							
Инж	Калинина	Иван							
							АО "РОСЭП"		

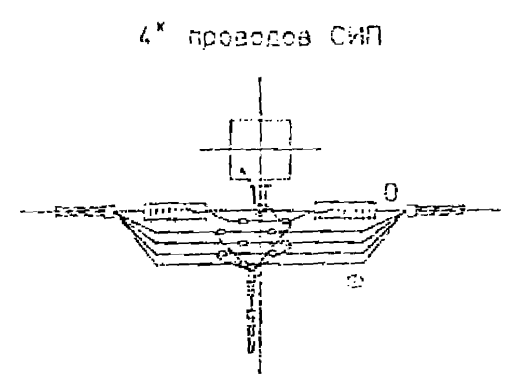
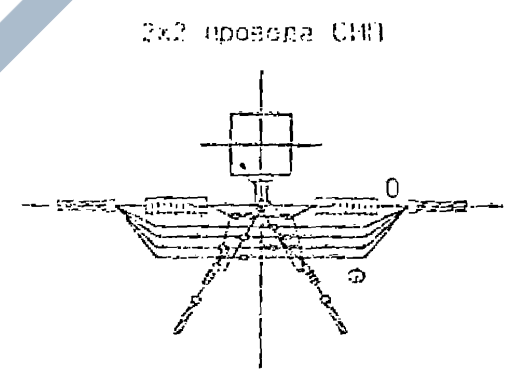
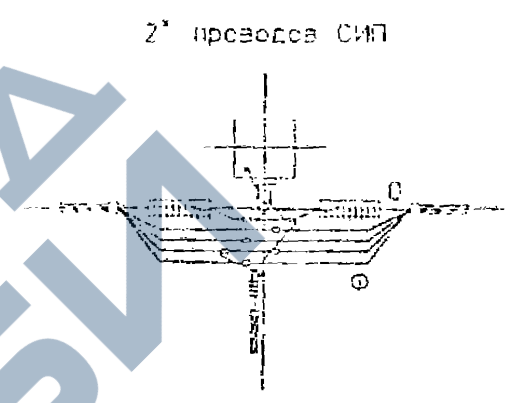
Марка, поз.	Наименование и обозначение	Кол. на опору при ответе						Масса ед кг	Примечание
		в одну сторону			в две стороны				
		2	4	2x2	2	4	2x2		
	Линейная арматура вариант 2 - оинская								
3	Кронштейн SOT83		2			3	0,23		
4	Натяжной зажим SO93		2			2	0,15		
5	Зажим натяжной SO80.225 для СИП 2x(16-25)	1	-	2	2	-	4	0,2	
	Зажим натяжной SO80 для СИП 4x(16-25)	-	1	-	-	2	-	0,23	
	Зажим натяжной SO3.25-SO4.95 для СИП 25-95							0,1/0,24	
6	Зажим ответвления фазы SL9.2	1	3	2	2	6	4	0,15	
7	Зажим ответвительный SM2.21	2	2	3	3	3	5	0,13	
8	Зажим соединительный SJ2.4 для нулевой жилы		1			1			
9	Зажим соединительный SJ1.4-SJ3.4 для фазных проводов		4			4			
11	Лента стальная бандажная 0,7x20x2000мм типа SOT46		4			4		0,26	
	Линейная арматура вариант 3 - французская								
3	Анкерный кронштейн типа CS10		2			3	0,25		
4	Натяжной зажим типа PA54 1500P для концевое крепление несущей нулевой жилы		2			2			
5	Натяжной зажим типа PA25/2 для концевое крепление двухжильного СИП сечением 16 или 25 мм ²	1	-	2	2	-	4	0,07	
	Натяжной зажим типа PA25 для концевое крепление четырехжильного СИП сечением 16 или 25 мм ²	-	1	-	-	2	-	0,09	
	Натяжной зажим типа PA54 600P для концевое крепление несущей нулевой жилы сечением 54,6 мм ²							0,22	
6	Зажим ответвительный типа PZ21 для присоединения СИП сечением 16-35 мм ²	1	3	3	3	7	7	0,14	
7	Зажим ответвительный типа PZ22 для присоединения СИП сечением 16-35 мм ² и заземляющего проводника ø5 мм	1	1	1	1	1	1	0,16	
8	Зажим соединительный типа JZ31/70-70 для соединения несущей нулевой жилы сечением 54,6мм ²		1			1			
9	Зажим соединительный типа MJPT25-MJPT95 для соединения фазных жил сечением 25-95мм ²		4			4			
11	Лента стальная бандажная 0,7x20x2000мм типа SOT46		4			4		0,26	

• Бандаж производить самоклеющейся лентой СЭЛА (ТУ6-19-155-80)
 Спецификацию на железобетонные элементы, стальные конструкции и российскую линейную арматуру см лист 1.

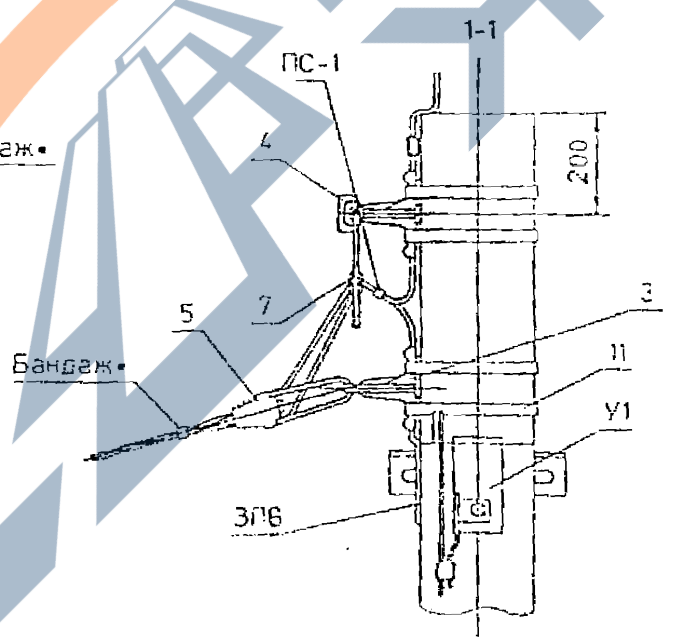
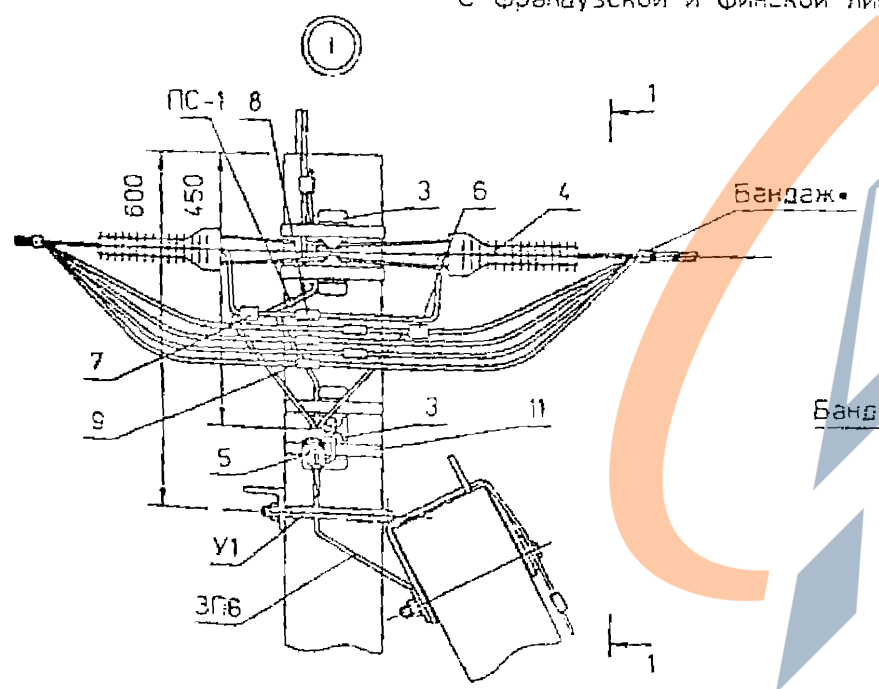
Отвешление к вводам в здания с одной стороны от ВЛ проводов СИП .
С российской линейной арматурой .



Схемы отвешлений к вводам в здания



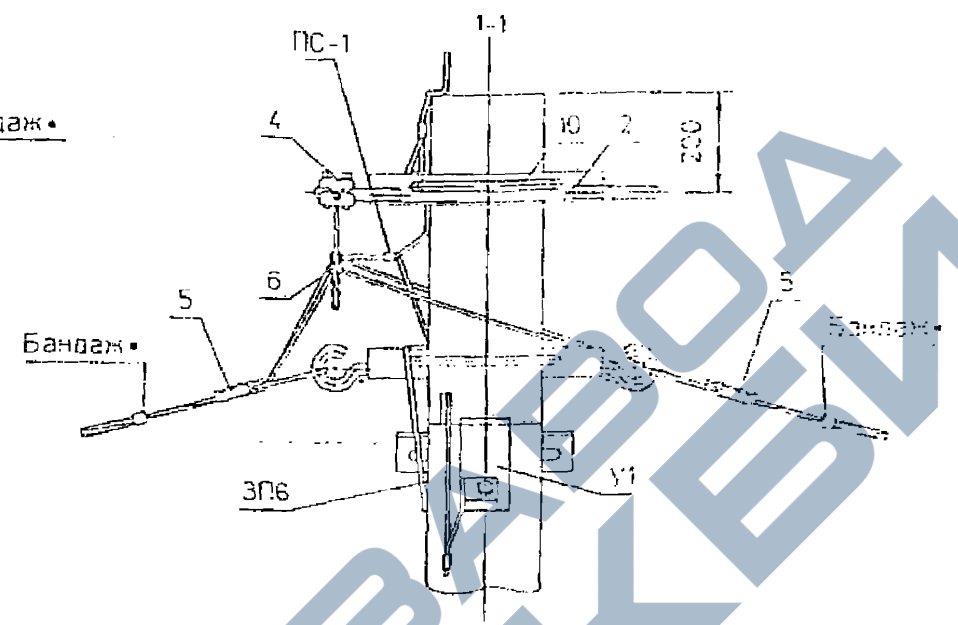
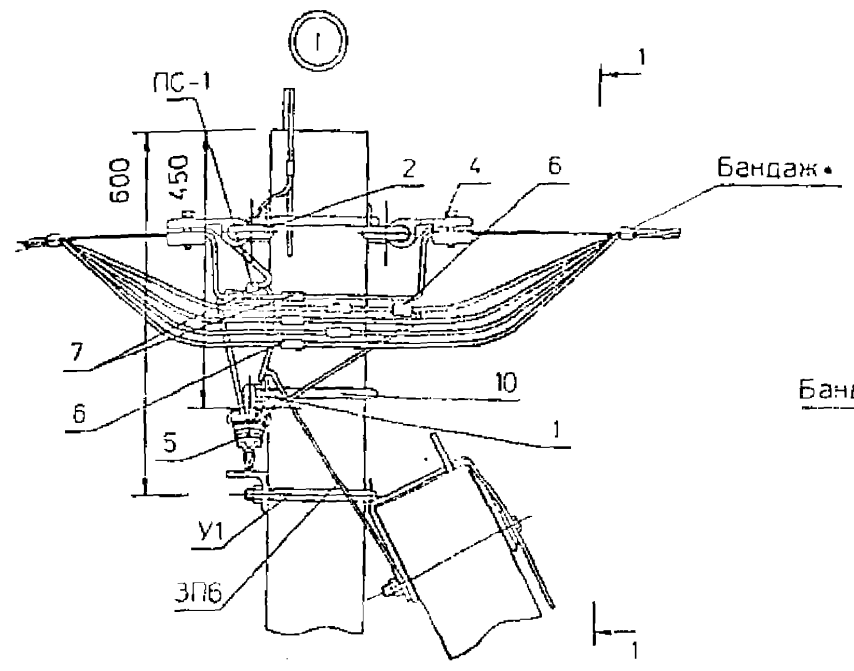
С французской и финской линейной арматурой



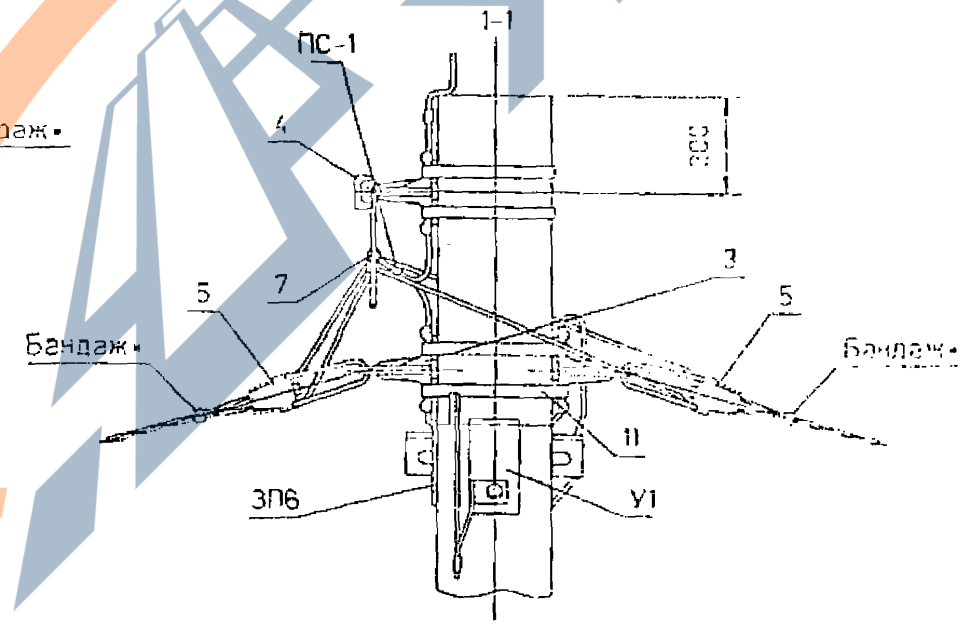
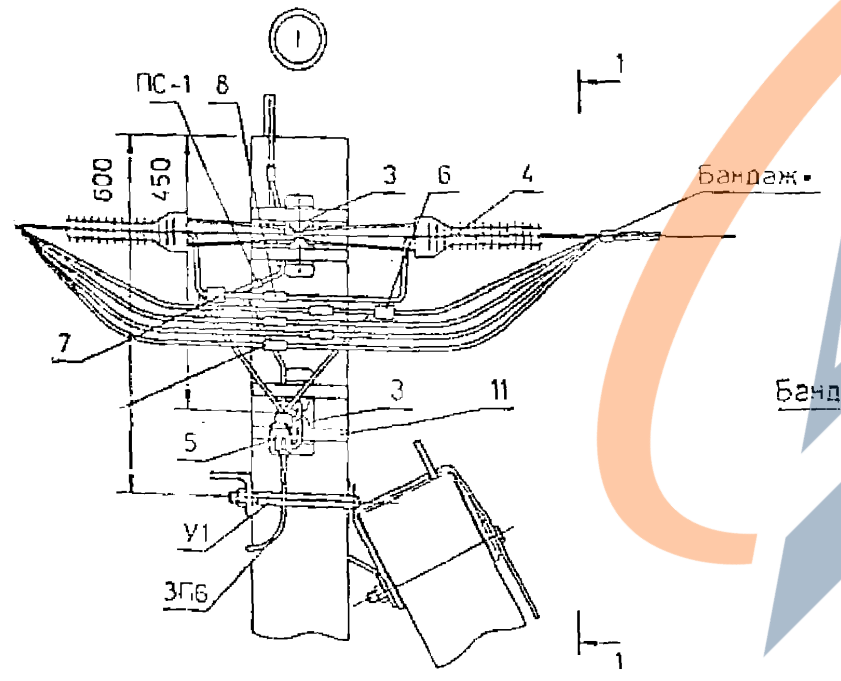
Отвешление в две разные стороны от ВЛ см узел 1 лист 4

Ответаления к вводам в здания в два разные стороны от ВЛ
проводов СИП .
С российской линейной арматурой .

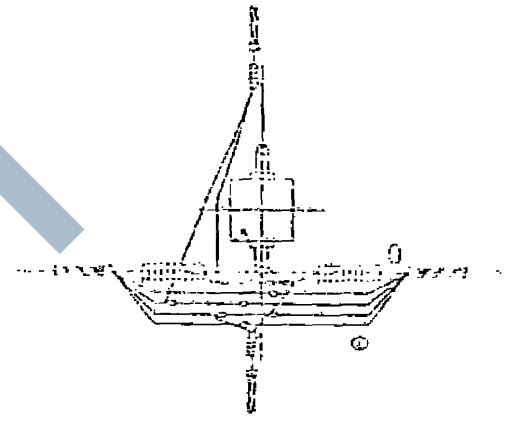
Схемы ответалений к вводам
в здания



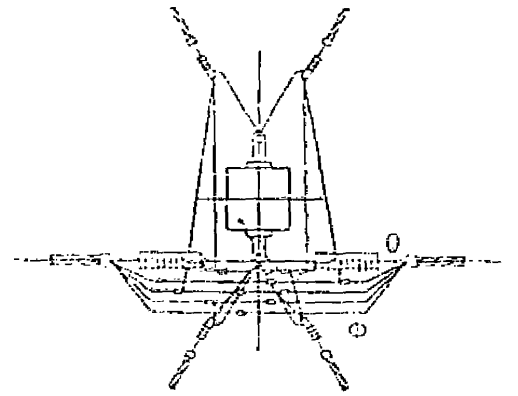
С французской и финской линейной арматурой



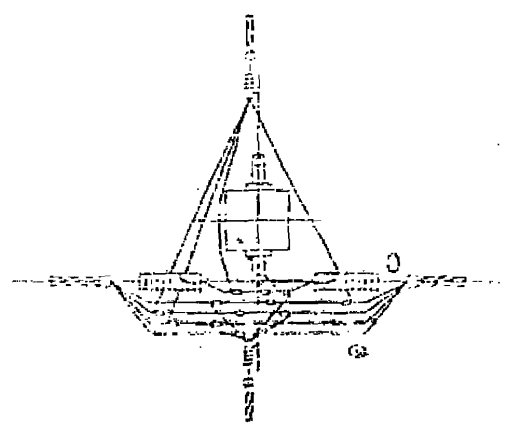
2* проводов СИП



2x2 провода СИП



4* проводов СИП



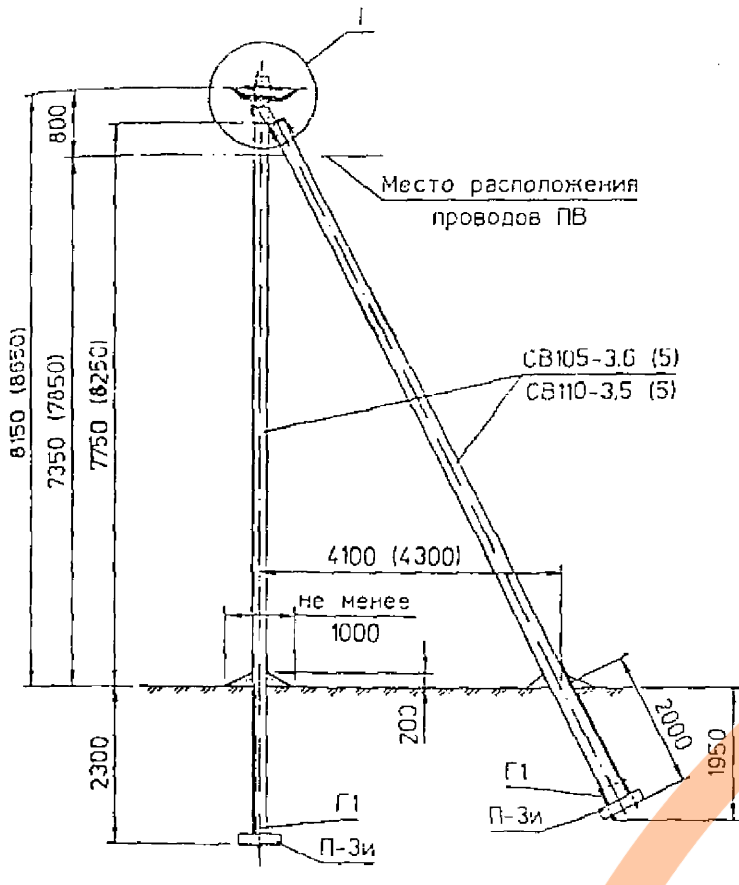
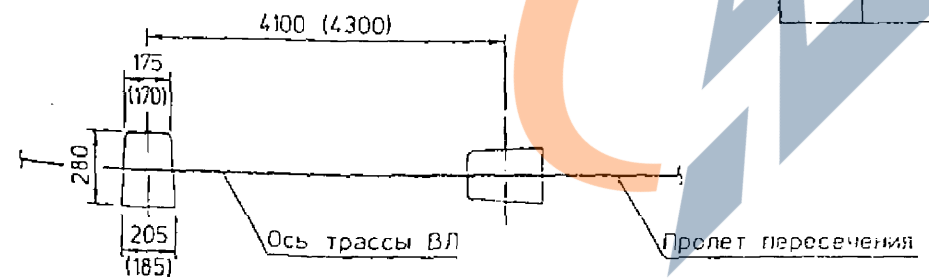


Схема установки стоек опоры



Марка поз.	Наименование и обозначение	Кол. на ступе при ответв.						Масса ед. кг	Примечание
		в одну сторону			в две стороны				
		2	4	2x2	2	4	2x2		
Железобетонные элементы									
СВ105-36	Стойка СВ 105-3.6 (5)		2			2		1175	
СВ110-35	Стойка СВ 110-3.5 (5)					2		110	
П-3и	Опорно-анкерная плита П-3и		2			2			
Стальные конструкции									
ЗПБ	Проводник ЗПБ			2.5 м			3.0 м	0.5	
ПС-1	Зажим ПС-1 по ТУ34-13-10273-88		3			3		0.37	
У1	Кронштейн У1		1			1		70	
Г1	Стяжка Г1		2			2		5.7	
Линейная арматура вариант 1 - российский									
1	Траверса ТН18		1			1		2.6	
2	Траверса ТН19		2			2		2.6	
4	Зажим натяжной К-НН-1 (НН25-50, НН25-95)		4			4		0.2	
5	Зажим натяжной К-НО-1 (НН25-50)	1	1	2	2	2	4	0.1	
6	Зажим ответвления фазы К-ОФ-1 (ОК1-2)	9	11	10	10	14	12	0.15	
7	Зажим ответвительный К-ОНМ-1 (ОН2-1, ОН3-2)	5	5	6	6	5	6	0.127	
10	Хомут Х12		2			2		1.3	

- Бандаж производить самоклеющейся лентой СЭЛА (ТУ6-19-155-89)
- Допускается установка плиты П-4 или ригеля Г7 при условии выполнения п. 4.4 пояснительной записки
- Кронштейн У1 дан для стойки СВ105-3.6. Для стойки СВ110-3.5 применять кронштейн У4.

1. Спецификацию на финский и французский варианты линейной туры см. лист 2.
 2. Размеры в скобках даны для стойки СВ110-3.5.
 3. Узел 1 см. листы 3, 4.

			19.0022.105		
ГИП	Ударов		Двухцепная переходная анкерная (концевая) опора ПА8 Схема расположения		
Вед. инж.	Кагабашкин				
Инж.	Амелина				
	Кагабашкин				
			Ставка	Лист	Листов
			Р	1	4
			АО "РОСЭП"		

Марка, поз.	Наименование и обозначение	Кол. на опору при ответв.						Масса ед., кг	Примечание
		в одну сторону			в две стороны				
		2	4	2x2	2	4	2x2		
	Линейная арматура вариант 2 - финская								
3	Кронштейн SOT83			3			4	1,32	
4	Натяжной зажим SO93			4			4	0,5	
5	Зажим натяжной SO80.225 для СИП 2x(16-25)	1	-	2	2	-	4	0,2	
	Зажим натяжной SO80 для СИП 4x(16-25)	-	1	-	-	2	-	0,23	
	Зажим натяжной SO3.25-SO4.95 для СИП 25-95							0,1/0,24	
6	Зажим ответвления фазы SL9.2	1	3	2	2	6	4	0,15	
7	Зажим ответвительный SM2.21	3	3	4	4	4	6	0,13	
8	Зажим соединительный SJ2.4 для нулевой жилы			2			2	0,1	
9	Зажим соединительный SJ1.4-SJ3.4 для фазных проводов			8			8	0,1	
11	Лента стальная бандажная 0,7x20x2000мм типа SOT46			4			4	0,26	
	Линейная арматура вариант 3 - французская								
3	Анкерный кронштейн типа CS10			3			4	0,2	
4	Натяжной зажим типа PA54 1500P для концевое крепление несущей нулевой жилы			4			4	0,32	
5	Натяжной зажим типа PA25/2 для концевое крепление двухжильного СИП сечением 16 или 25 мм ²	1	-	2	2	-	4	0,07	
	Натяжной зажим типа PA25 для концевое крепление четырехжильного СИП сечением 16 или 25 мм ²	-	1	-	-	2	-	0,09	
	Натяжной зажим типа PA54 600P для концевое крепление несущей нулевой жилы сечением 54,6 мм ²							0,22	
6	Зажим ответвительный типа P221 для присоединения СИП сечением 16-35 мм ²	1	3	3	2	6	6	0,14	
7	Зажим ответвительный типа P222 для присоединения СИП сечением 16-35 мм ² и заземляющего проводника 25 мм	2	2	2	2	2	2	0,16	
8	Зажим соединительный типа JZ31/70-70 для соединения несущей нулевой жилы сечением 54,6мм ²			2			2	0,33	
9	Зажим соединительный типа MJPT25-MJPT195 для соединения фазных жил сечением 25-95мм ²			8			8		
11	Лента стальная бандажная 0,7x20x2000мм типа SOT46			4			4	0,26	

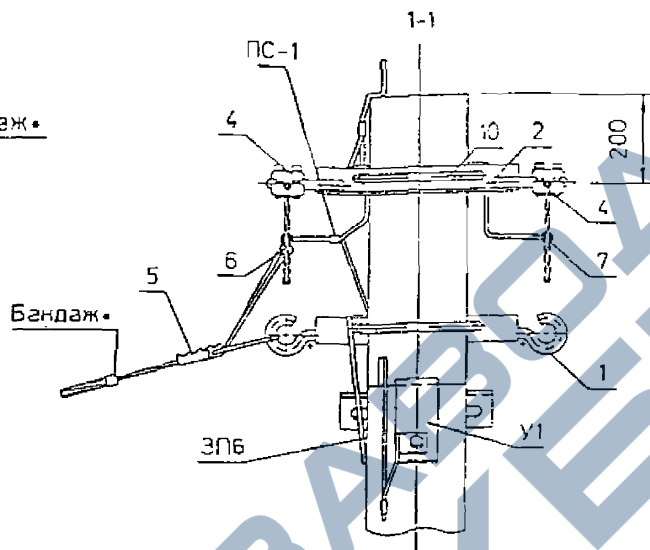
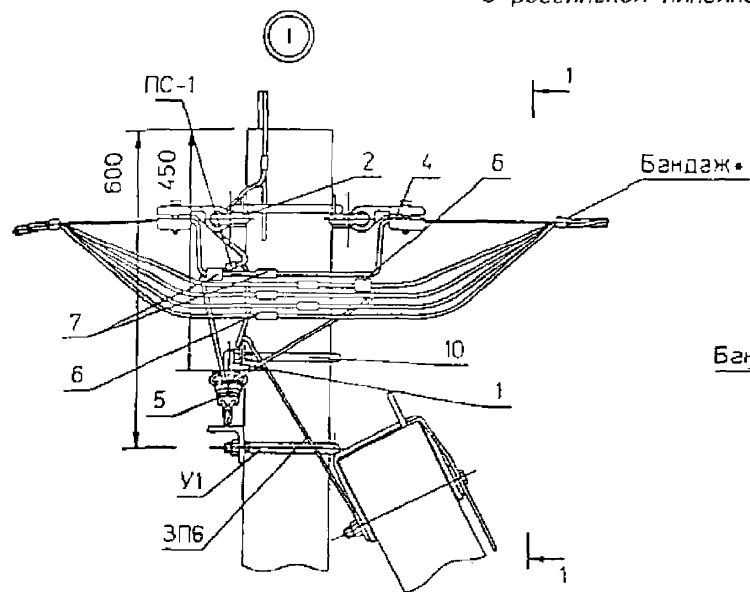
• Бандаж производить самоклеющейся лентой СЭЛА (ТУ6-19-155-80).

Спецификацию на железобетонные элементы, стальные конструкции и российскую линейную арматуру см. лист 1.

Ответвление к вводам в здания в одну сторону от ВЛ

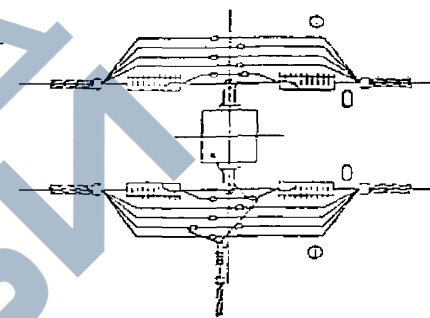
<https://zavodjbi.com/>

С российской линейной арматурой

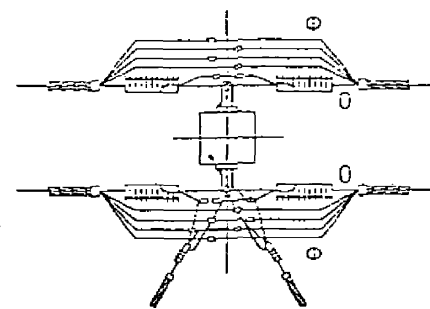


Схемы отведений к вводам в здания

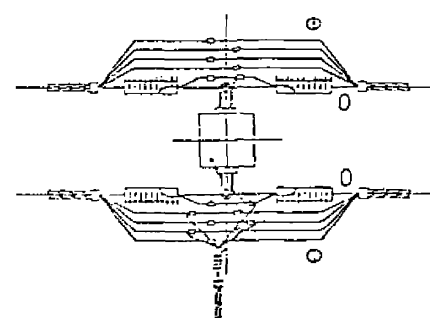
2* проводов СИП



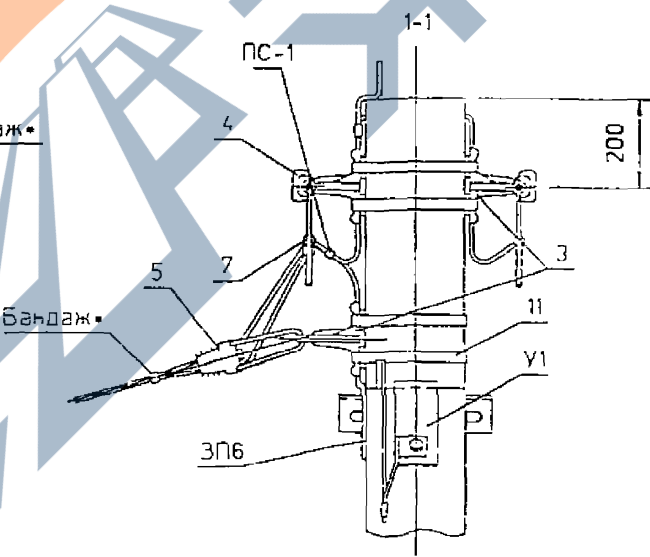
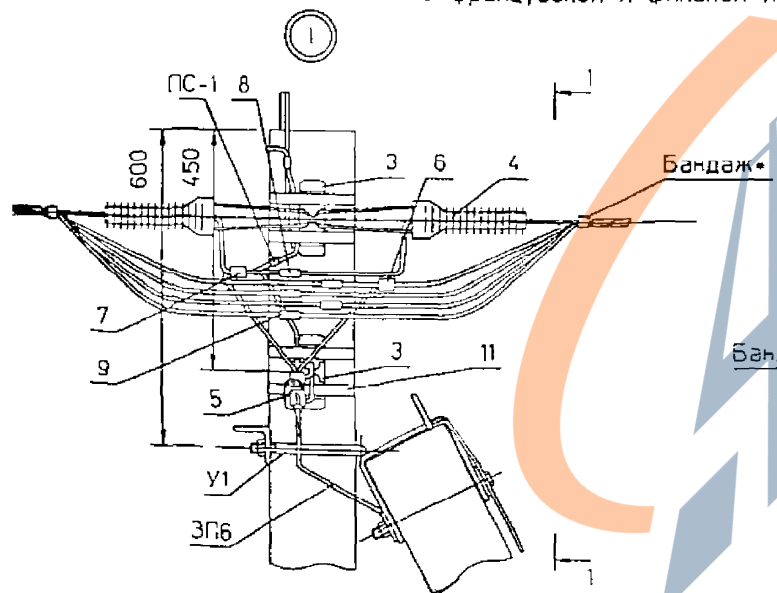
2x2 проводов СИП



4* проводов СИП



С французской и финской линейной арматурой

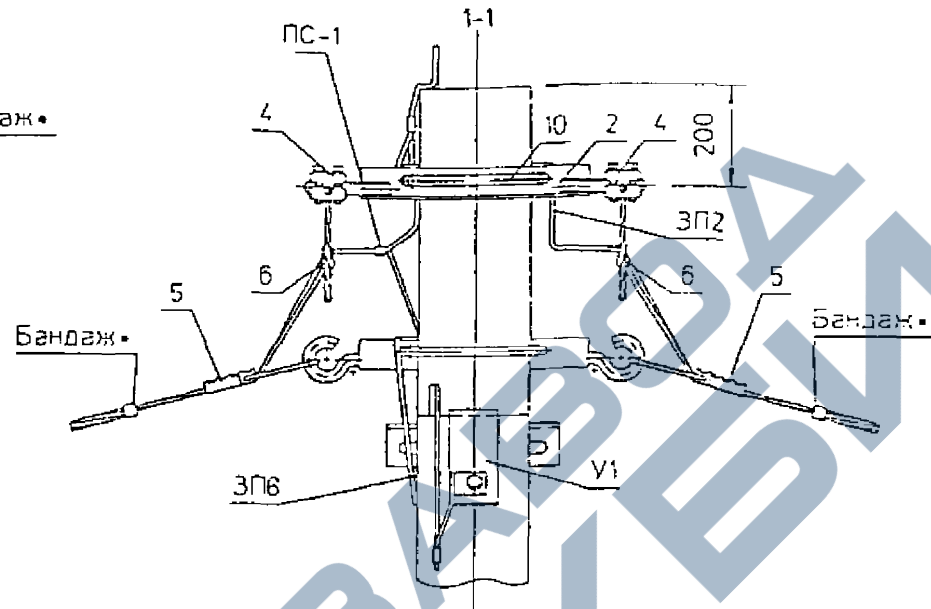
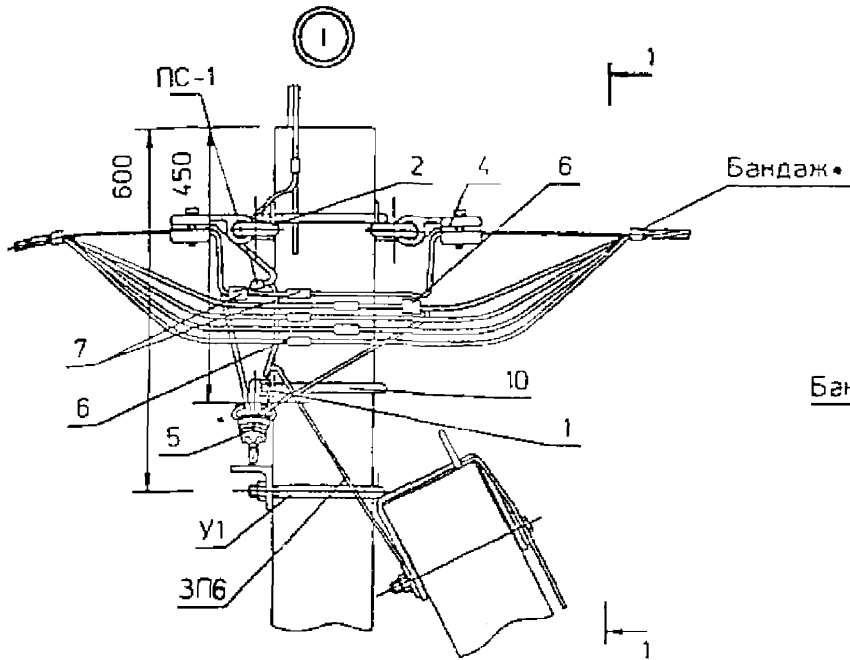


Ответвление в две разные стороны от оси ВЛ см. узел 1 лист 4

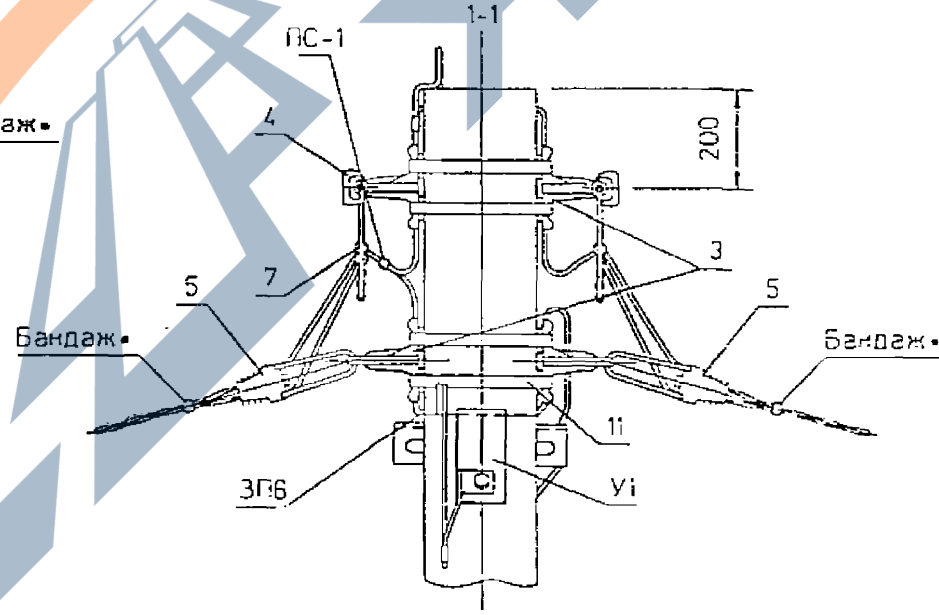
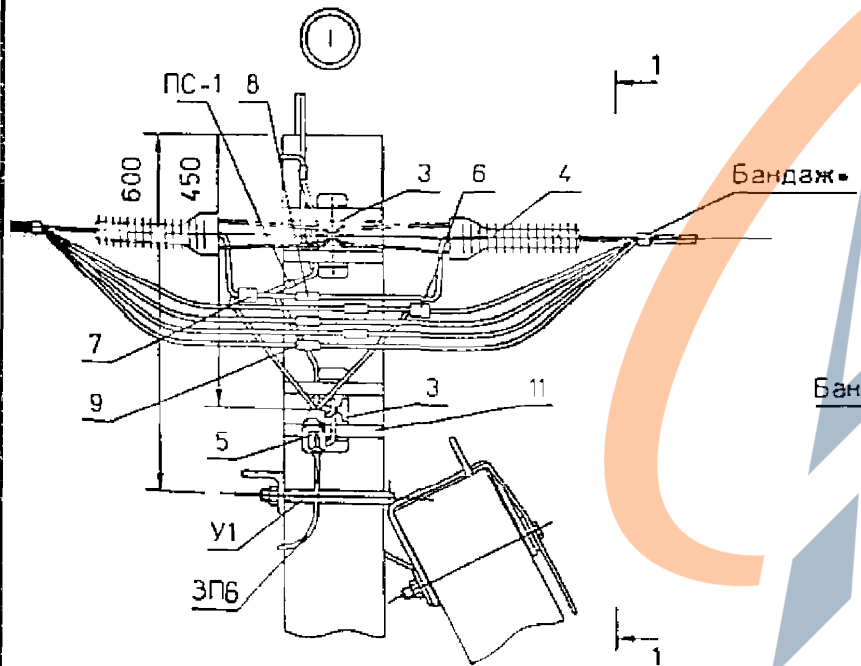
<https://zavodjbi.com/>

19.0022.1.05

Ответвления к вводам в здания в две разные стороны от ВЛ
 с российской линейной арматурой
<https://zavodjbi.com/>

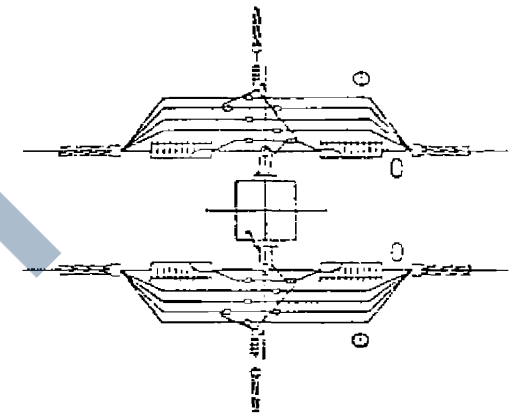


С французской и финской линейной арматурой

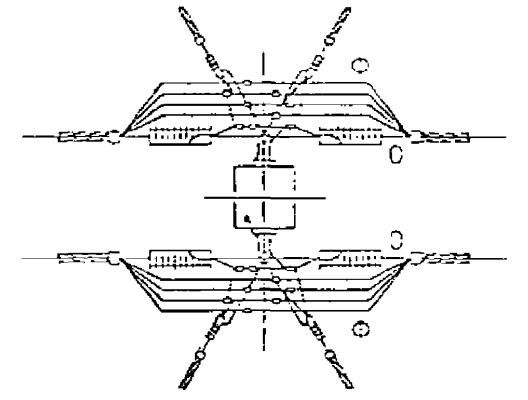


Схемы ответвлений к вводам в здания

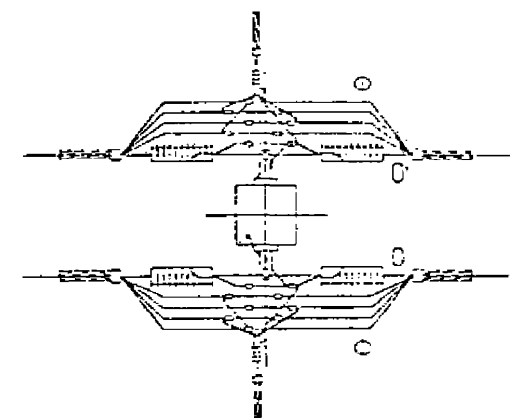
2* проводов СИП



2x2 проводов СИП



4* проводов СИП



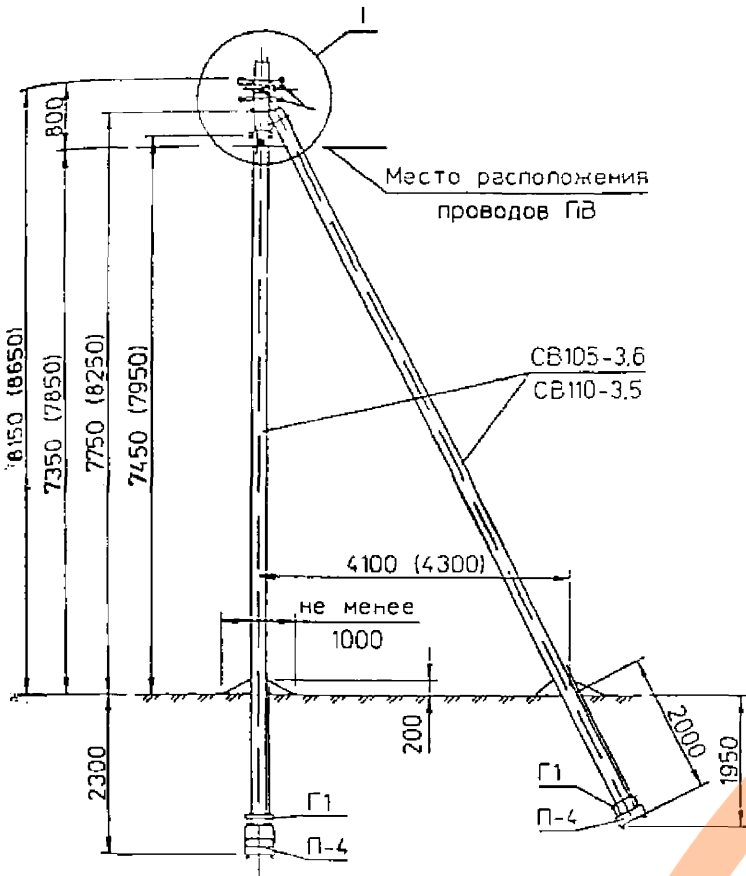
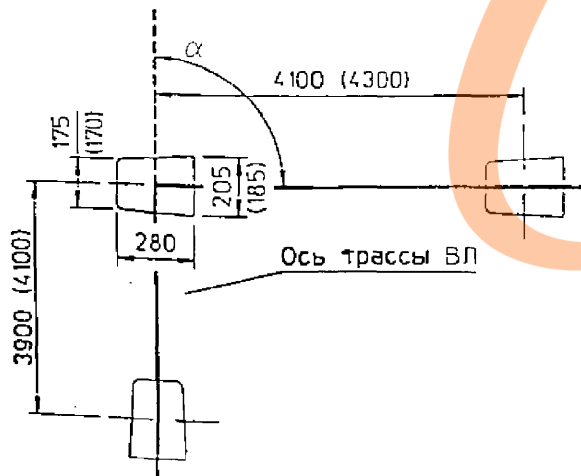


Схема установки стоек опоры



Марка поз.	Наименование и обозначение	Кол. на опору при ответв.						Масса ед. кг	Примечание
		в одну сторону			в две стороны				
		2	4	2x2	2	4	2x2		
Железобетонные элементы									
СВ105-3.6	Стойка СВ 105-3.6	3			3			1175	
СВ110-3.5	Стойка СВ 110-3.5	3			3			1125	
П-4...	Опорно-анкерная плита П4	3			3			50	
Стальные конструкции									
ЗП6	Проводник ЗП6	3,0 м			3,5 м			0,5	
ПС-1	Зажим ПС-1 по ТУ34-13-10273-88	4			4			0,37	
У1...	Кронштейн У1	2			2			7,3	
Г1	Стяжка Г1	3			3			5,7	
Линейная арматура вариант 1 - российская									
1	Траверса ТН18	1			1			2,6	
2	Траверса ТН28	2			2			5,1	
4	Зажим натяжной К-НМ-1 (НР25-50, НР25-95)	2			2			0,35	
5	Зажим натяжной К-НО-1 (НЦ25 50)	1	1	2	2	2	4	0,1	
6	Зажим ответвления фазы К-ОФ-1 (ОК1-2)	5	7	6	6	10	8	0,15	
7	Зажим ответвительный К-ОНМ-1 (ОН2-1, ОН3-2)	3	3	4	4	4	6	0,127	
10	Хомут Х12	3			3			1,3	

- Бандаж производить самоклеющейся лентой СЭЛА (ТУ6-19-155-80)
- Необходимость установки плиты П-4 или ригеля Г7 см п 4.5 пояснительной записки
- Кронштейн У1 дан для стойки СВ105-3.6 Для стойки СВ110-3.5 применять кронштейн У4
- 1 Максимальный угол (α) поворота ВЛ равен 90°
- 2 Спецификацию на финский и французский варианты линейной арматуры см лист 2
- 3 Размеры в скобках даны для стойки СВ110-3.5
- 4 Узел 1 см листы 3, 4
- 5 Глубина котлована для установки подкоса 2 2250 мм

19.0022 1.06

ГИП	Удиров								
Ведущий	Калабашкин								
Инж.	Амелина								
Инж.	Калабашкин								

Одношейная переходная угловая анкерная опора ПУА7
Схема расположения

СТАДИЯ	ЛИСТ	ЛИСТОВ
Р	1	4

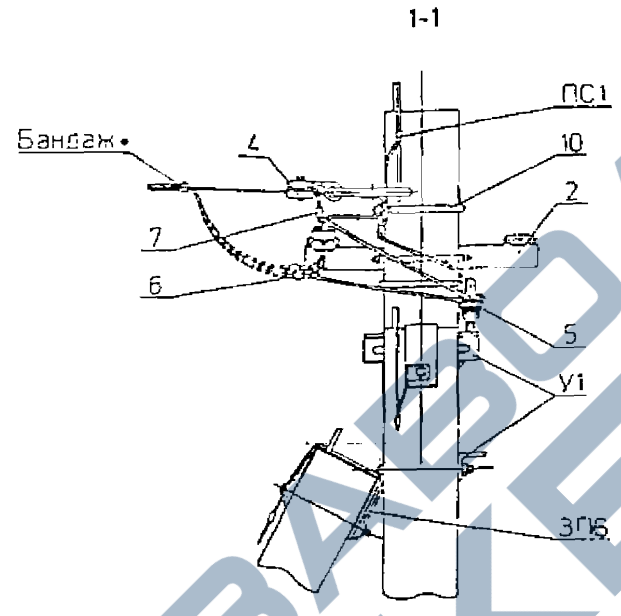
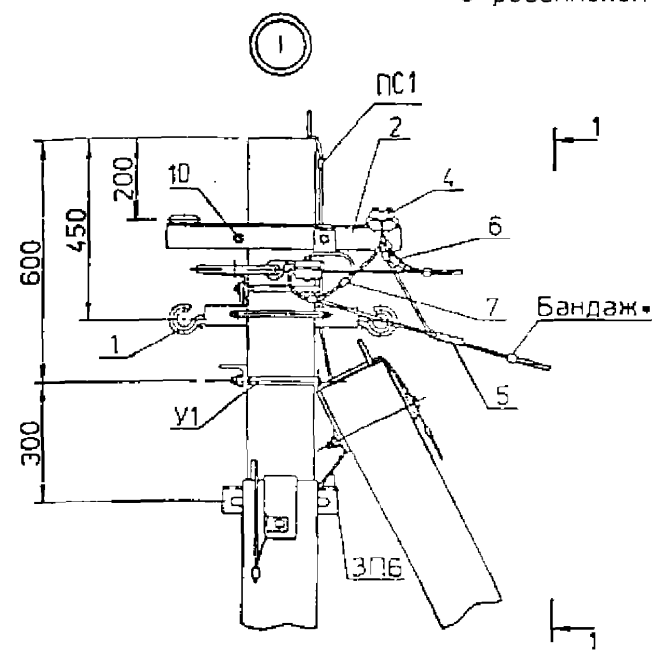
АО "РОСЭП"

Марка, поз.	Наименование и обозначение	Кол. на опору при ответв.						Масса ед. кг	Примечание
		в одну сторону			в две стороны				
		2	4	2x2	2	4	2x2		
	Линейная арматура вариант 2 - финская								
3	Кронштейн SOT83			3			4	0,32	
4	Натяжной зажим SO93			2			2	0,6	
5	Зажим натяжной SO80.225 для СИП 2x(16-25)	1	-	2	2	-	4	0,2	
	Зажим натяжной SO80 для СИП 4x(16-25)	-	1	-	-	2	-	0,23	
	Зажим натяжной SO3.25-SO4.95 для СИП 25-95							0,1/0,24	
6	Зажим ответвления фазы SL92	1	3	2	2	6	4	0,15	
7	Зажим ответвительный SM2.21	2	2	3	3	3	5	0,13	
8	Зажим соединительный SJ2.4 для нулевой жилы			1			1	0,1	
9	Зажим соединительный SJ14-SJ3.4 для фазных проводов			4			4	0,1	
11	Лента стальная бандажная 0,7x20x2000мм типа SOT46			4			4	0,26	
	Линейная арматура вариант 3 - французская								
3	Анкерный кронштейн типа CS10			3			4	0,2	
4	Натяжной зажим типа PA54 1500P для концевое крепление несущей нулевой жилы			2			2	0,32	
5	Натяжной зажим типа PA25/2 для концевое крепление двухжильного СИП сечением 16 или 25мм²	1	-	2	2	-	4	0,07	
	Натяжной зажим типа PA25 для концевое крепление четырехжильного СИП сечением 16 или 25мм²	-	1	-	-	2	-	0,09	
	Натяжной зажим типа PA54 600P для концевое крепление несущей нулевой жилы сечением 54,6мм²							0,22	
6	Зажим ответвительный типа PZ21 для присоединения СИП сечением 16-35мм²	1	3	3	3	7	7	0,14	
7	Зажим ответвительный типа PZ22 для присоединения СИП сечением 16-35мм² и заземляющего проводника 6мм	1	1	1	1	1	1	0,15	
8	Зажим соединительный типа JZ31/70-70 для соединения несущей нулевой жилы сечением 54,6мм²			1			1	0,33	
9	Зажим соединительный типа MJPT25-MJPT95 для соединения фазных жил сечением 25-95мм²			4			4		
11	Лента стальная бандажная 0,7x20x2000мм типа SOT46			4			4	0,26	

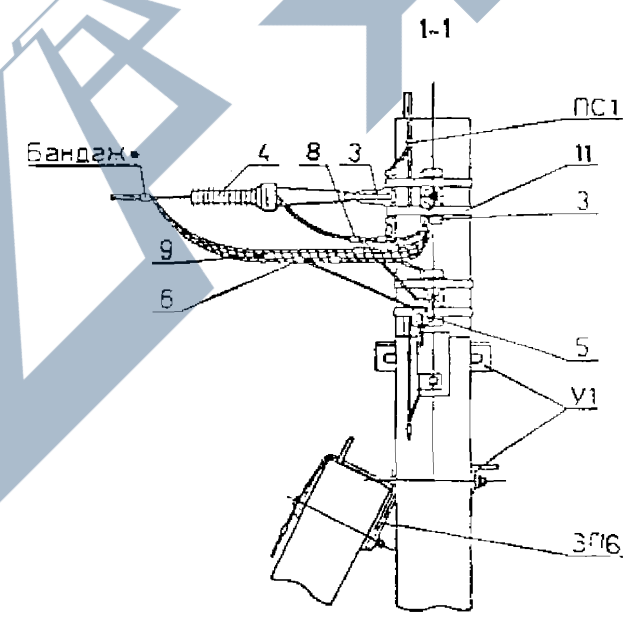
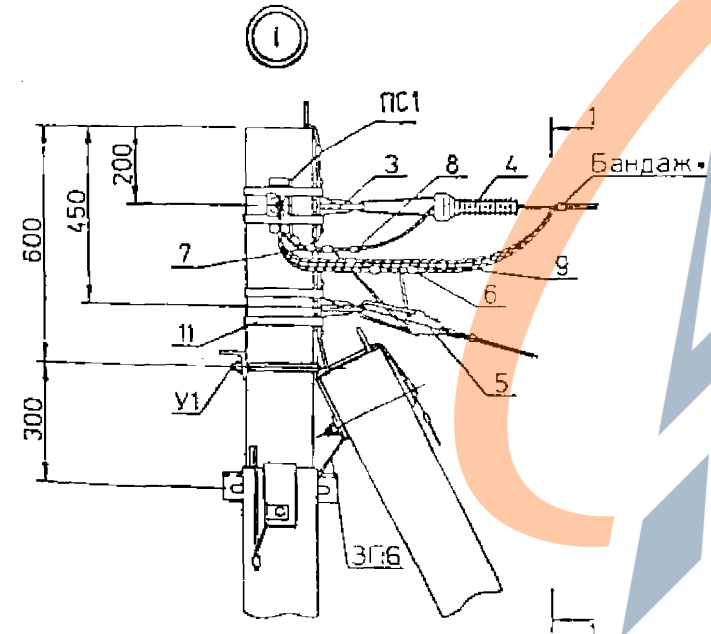
• Бандаж производить самоклеющейся лентой СЭЛА (ТУ6-19-155-80)
 Спецификацию на железобетонные элементы, стальные конструкции и российскую линейную арматуру см лист 1.

Ответвления к вводам в здания в одну сторону от оси ВЛ проводов СИП .

С российской линейной арматурой .

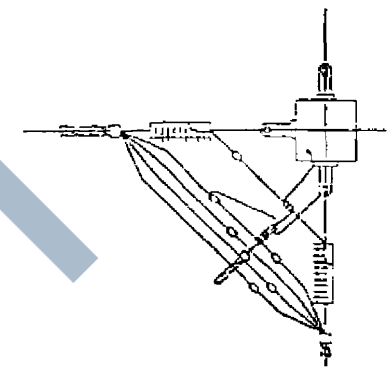


С французской и финской линейной арматурой .

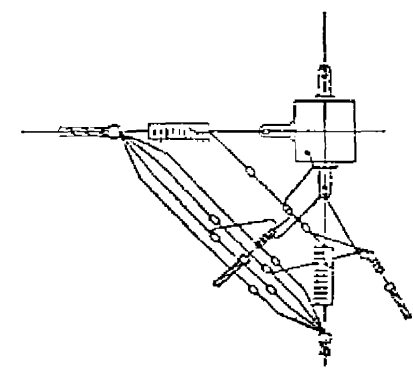


Схемы ответвлений к вводам в здания

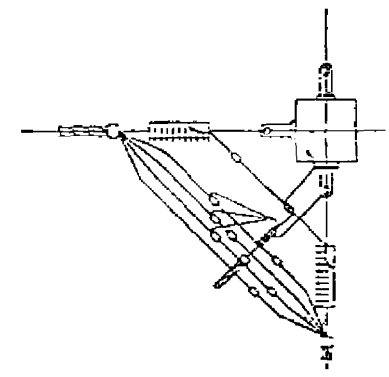
2^х проводов СИП



2x2 проводов СИП

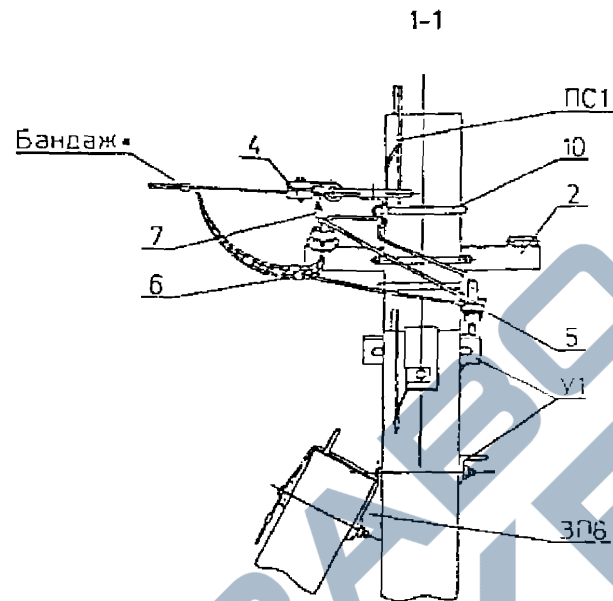
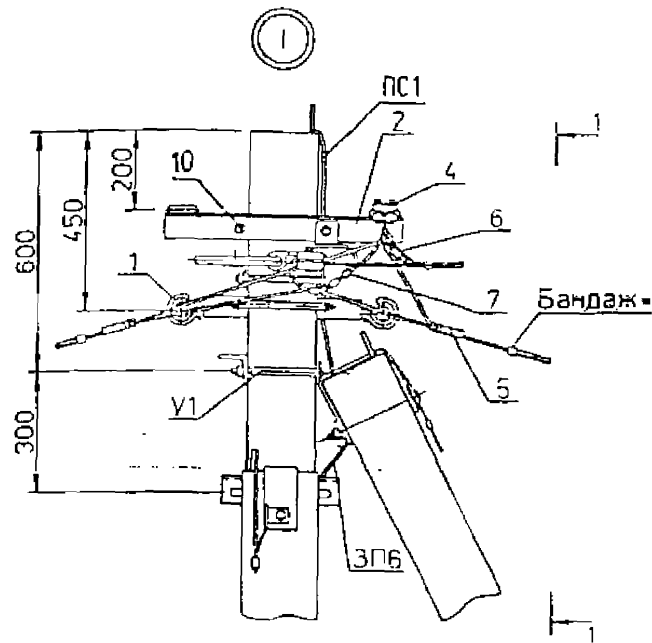


4^х проводов СИП

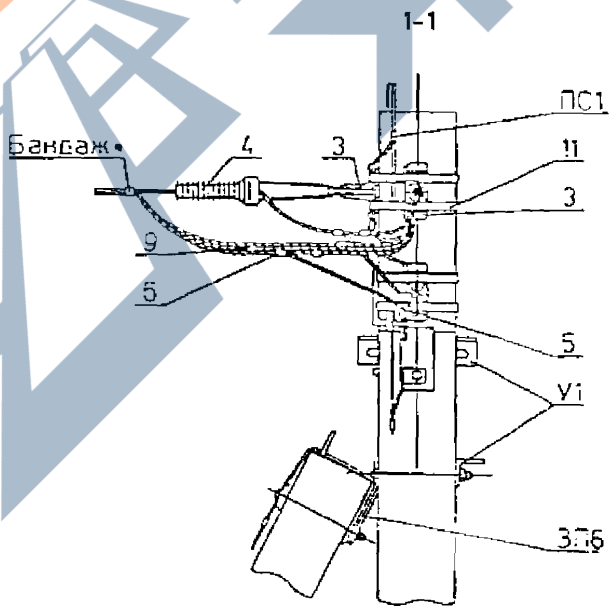
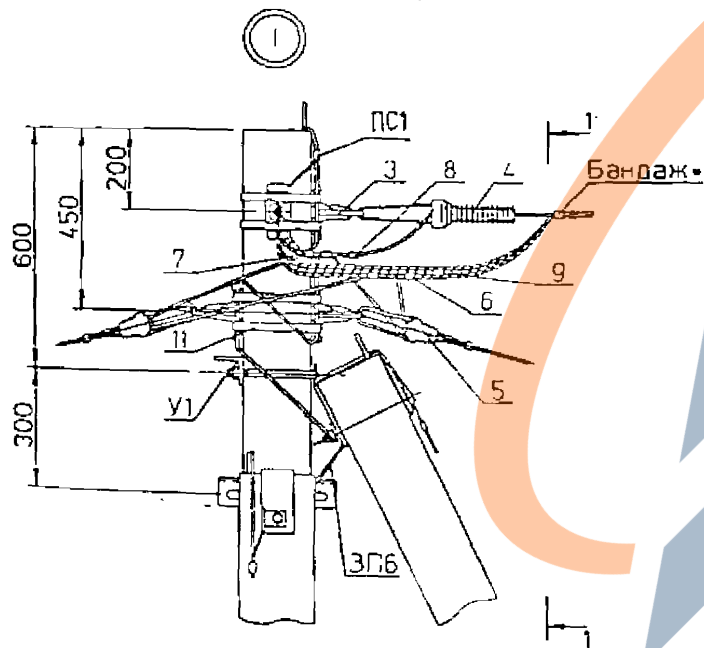


Ответвления к вводам в здания в две разные стороны от оси ВП
 проводов СИП .

С российской линейной арматурой .

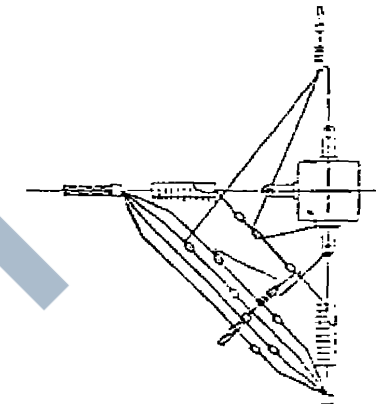


С французской и финской линейной арматурой .

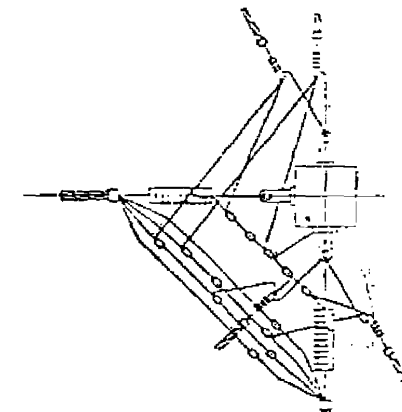


Схемы ответвлений к вводам
 в здания

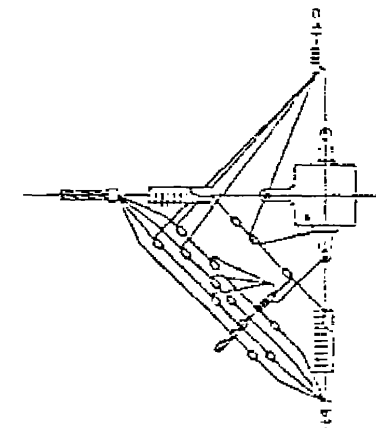
2^x проводов СИП



2x2 проводов СИП



4^x проводов СИП



Ответвления в одну сторону от
 от оси ВП см. узел 1 лист 3

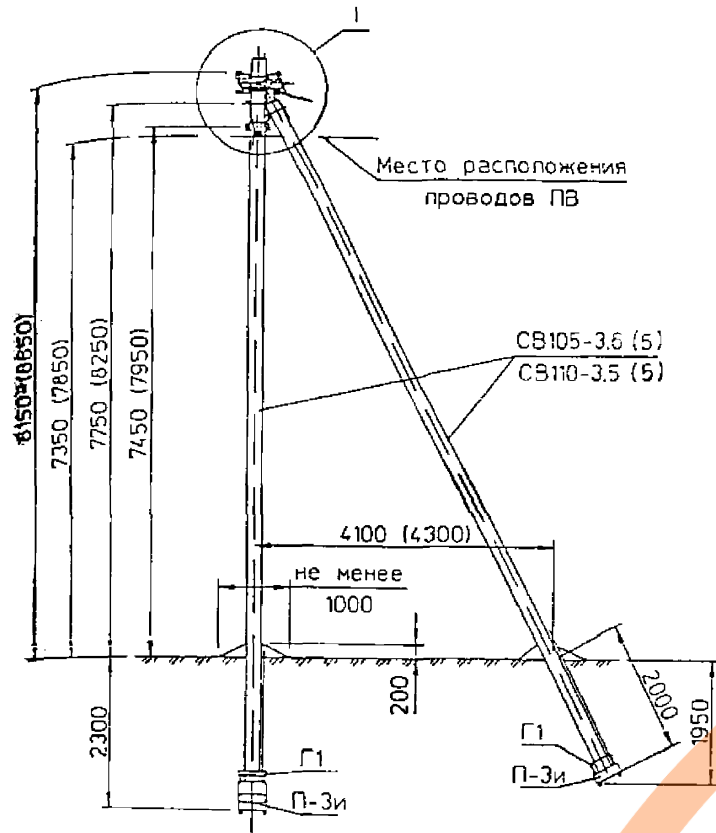
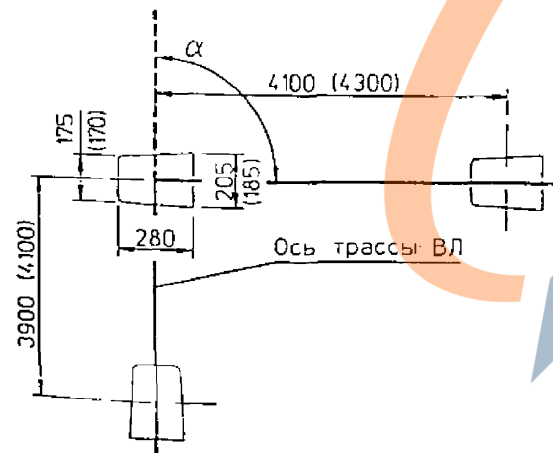


Схема установки стоек опоры



<https://zavodjbi.com/>

Марка, поз.	Наименование и обозначение	Кол. на опору при ответе						Масса ед. кг	Примечание
		в одну сторону			в две стороны				
		2	4	2x2	2	4	2x2		
Железобетонные элементы									
СВ105-3.6	Стойка СВ 105-3.6 (5)	3			3			1175	
СВ110-3.5	Стойка СВ 110-3.5 (5)							1125	
П-Зи**	Опорно -анкерная плита П-Зи	3			3			110	
Стальные конструкции									
ЗП6	Проводник ЗП6	3.0 м			3.5 м			0.5	
ПС-1	Зажим ПС-1 по ТУ34-13-10273-86	4			4			0.37	
У1***	Кронштейн У1	2			2			7.3	
Г1	Стяжка Г1	3			3			5.7	
Линейная арматура вариант 1 - российская									
1	Траверса ТН18	1			1			2.6	
2	Траверса ТН28	2			2			5.1	
4	Зажим натяжной К-НМ-1 (НП25-50, НП25-95)	4			4			0.35	
5	Зажим натяжной К-НО-1 (НЦ25: 50)	1	1	2	2	2	4	0.1	
6	Зажим ответвления фазы К-ОФ-1 (ОК1-2)	9	11	10	10	14	12	0.15	
7	Зажим ответвительный К-ОНМ-1 (ОН2-1, ОН3-2)	4	4	5	5	5	8	0.127	
10	Хомут Х12	2			2			1.3	

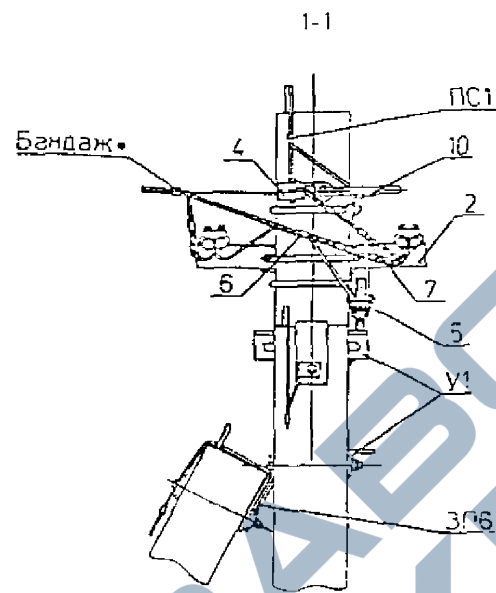
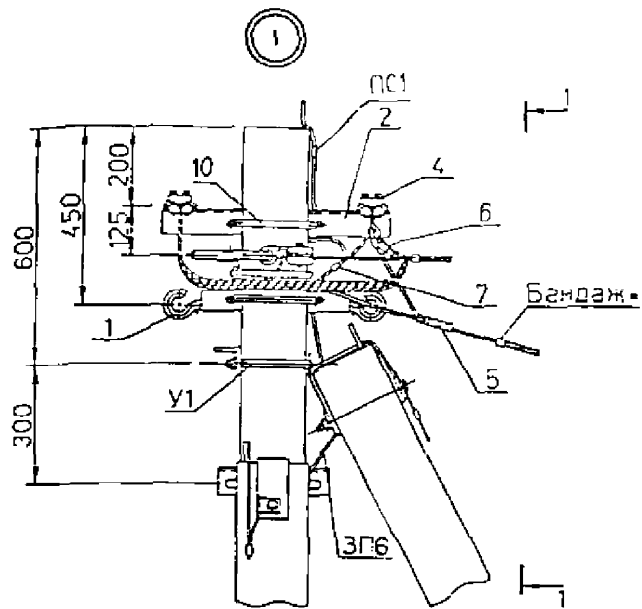
- Бандаж производить самоклеющейся лентой СЭЛА (ТУ5-19-155-80)
- Допускается установка плиты П-4 при условии выполнения п. 4.5 пояснительной записки.
- Кронштейн У1 дан для стойки СВ105-3.6. Для стойки СВ110-3.5 применять кронштейн У4
- 1. Максимальный угол (α) поворота трассы ВЛ равен 90°
- 2. Спецификацию на финский и французский варианты линейной арматуры см. лист 2
- 3. Размеры в скобках даны для стойки СВ110-3.5
- 4. Узел 1 см. листы 3, 4
- 5. Глубина котлована для установки подкоса 2 - 2250 мм

19 0022.107							
ГИП	Ударов			Двухцепная переходная угловая анкерная опора ПУАВ Схема расположения	Старая	Лист	Листов
Ведущий	Калабацкий				Р	1	4
Инж.	Амелина				АО "РОСЭП"		
Инж.	Калабацкий						

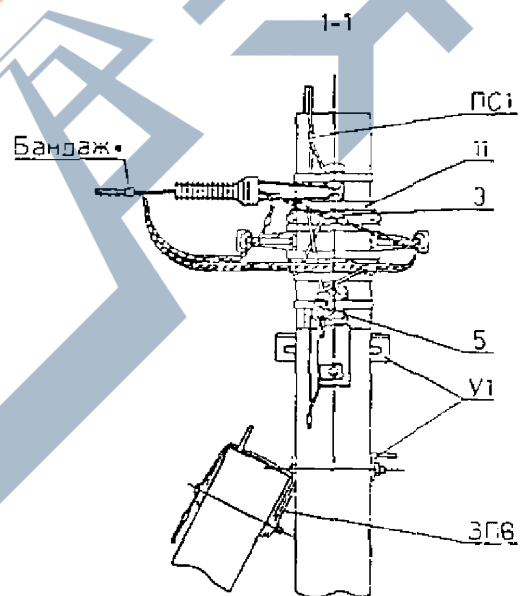
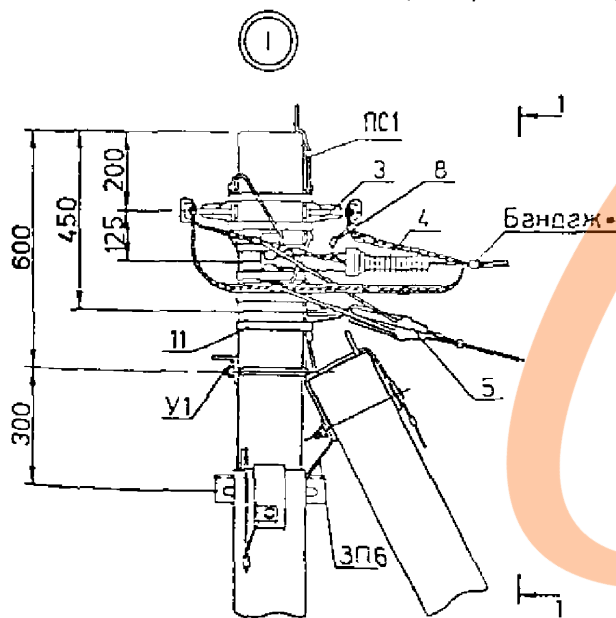
Марка поз.	Наименование и обозначение	Кол. на опору при ответе						Масса ед. кг	Примечание
		в одну сторону			в две стороны				
		2	4	2x2	2	4	2x2		
	Линейная арматура вариант 2 - финская								
3	Кронштейн SOT83			5			6	1.32	
4	Натяжной зажим SO93			4			4	0.6	
5	Зажим натяжной SO80.225 для СИП 2x(16-25)	1	-	2	2	-	4	0.2	
	Зажим натяжной SO80 для СИП 4x(16-25)	-	1	-	-	2	-	0.23	
	Зажим натяжной SO325-SO495 для СИП 25-95	-	1	-	-	2	-	0.1/0.24	
6	Зажим ответвления фазы SL9.2	1	3	2	2	6	4	0.15	
7	Зажим ответвительный SM2.21	3	3	4	4	4	6	0.13	
8	Зажим соединительный SJ2.4 для нулевой жилы			2			2	0.1	
9	Зажим соединительный SJ14-SJ34 для фазных проводов			8			8	0.1	
11	Лента стальная бандажная 0,7x20x2000мм типа SOT46			6			6	0.26	
	Линейная арматура вариант 3 - французская								
3	Аннерный кронштейн типа CS10			5			6	0.2	
4	Натяжной зажим типа PA54 1500P для концевое крепление несущей нулевой жилы			4			4	0.32	
5	Натяжной зажим типа PA25/2 для концевое крепление двухжильного СИП сечением 16 или 25мм²	1	-	2	2	-	4	0.07	
	Натяжной зажим типа PA25 для концевое крепление четырехжильного СИП сечением 16 или 25мм²	-	1	-	-	2	-	0.09	
	Натяжной зажим типа PA54 600P для концевое крепление несущей нулевой жилы сечением 54.6мм²	-	1	-	-	2	-	0.22	
6	Зажим ответвительный типа PZ21 для присоединения СИП сечением 16-35мм²	1	3	3	2	6	6	0.14	
7	Зажим ответвительный типа PZ22 для присоединения СИП сечением 16-35мм² и заземляющего проводника 6мм	2	2	2	2	2	2	0.16	
8	Зажим соединительный типа JZ31/70-70 для соединения несущей нулевой жилы сечением 54.6мм²			2			2	0.33	
9	Зажим соединительный типа MJPT25-MJPT95 для соединения фазных жил сечением 25-95мм²			8			8		
11	Лента стальная бандажная 0,7x20x2000мм типа SOT46			6			6	0.26	

• Бандаж производить самоклеющейся лентой СЭПА (ТУ6-19-155-80)
 Спецификацию на железобетонные элементы, стальные инструкции и российскую линейную арматуру см. лист 1.

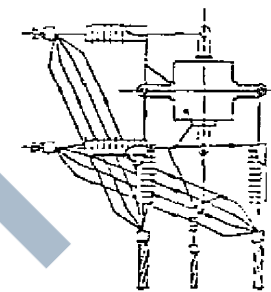
С российской линейной арматурой.



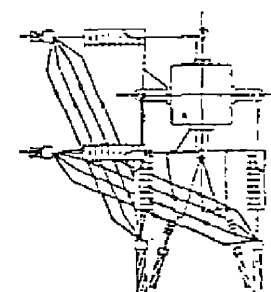
С французской и финской линейной арматурой.



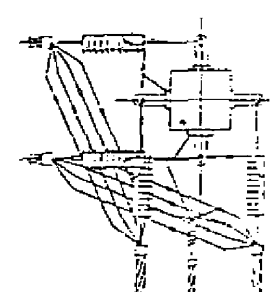
Схемы ответвлений к вводам
 в здания
 2* проводов СИП



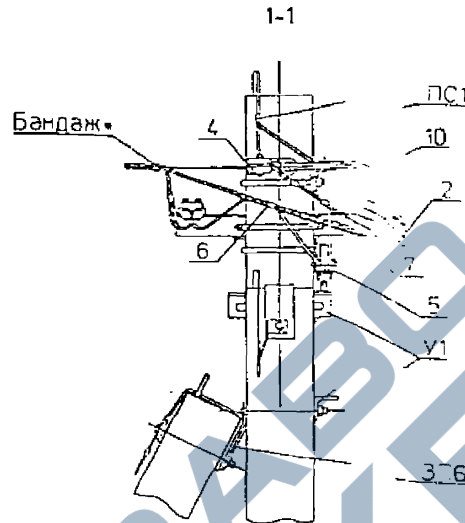
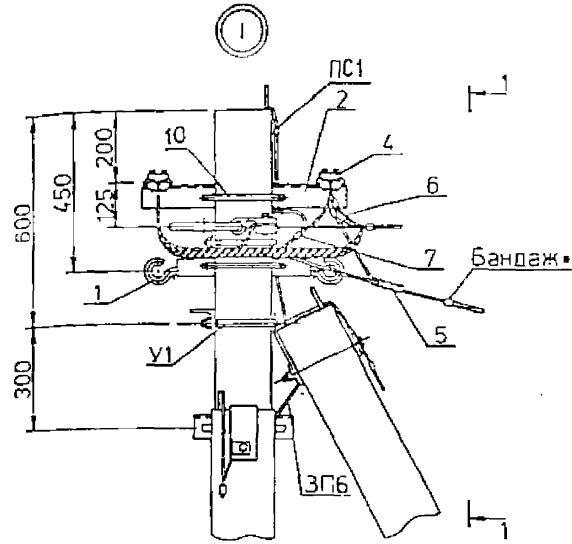
2x2 проводов СИП



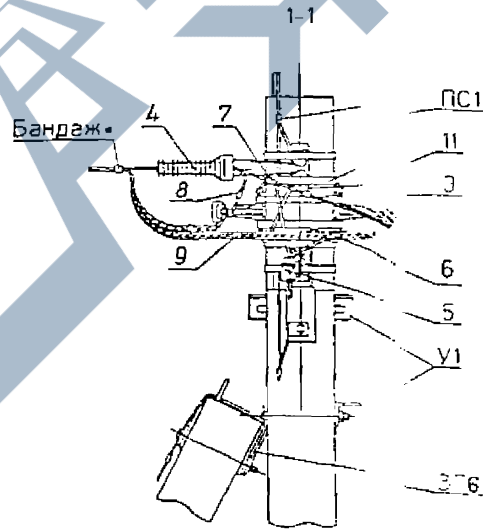
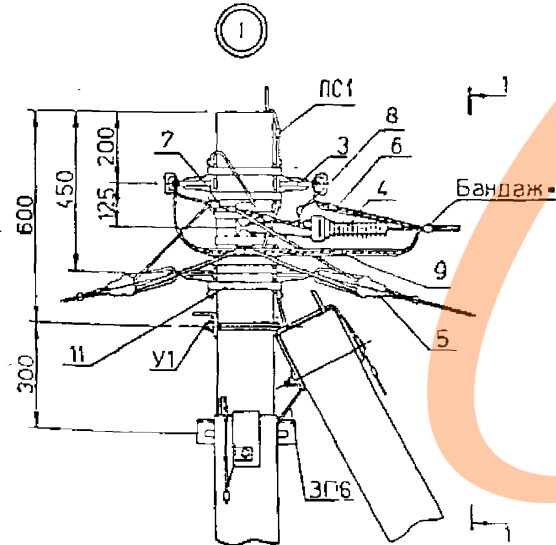
4* проводов СИП



С российской линейной арматурой .

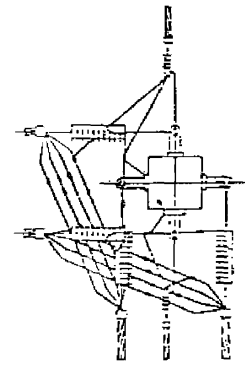


С французской и финской линейной арматурой

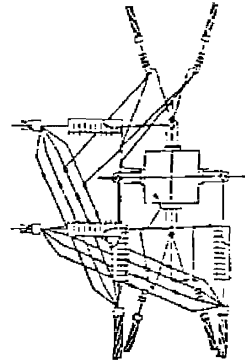


Схемы ответвлений к вводам в здания

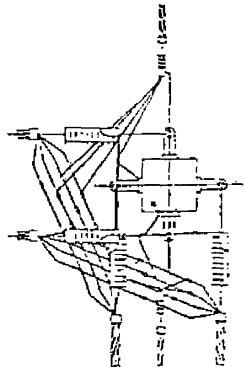
2* провода СИП



2x2 проводов СИП



4* проводов СИП



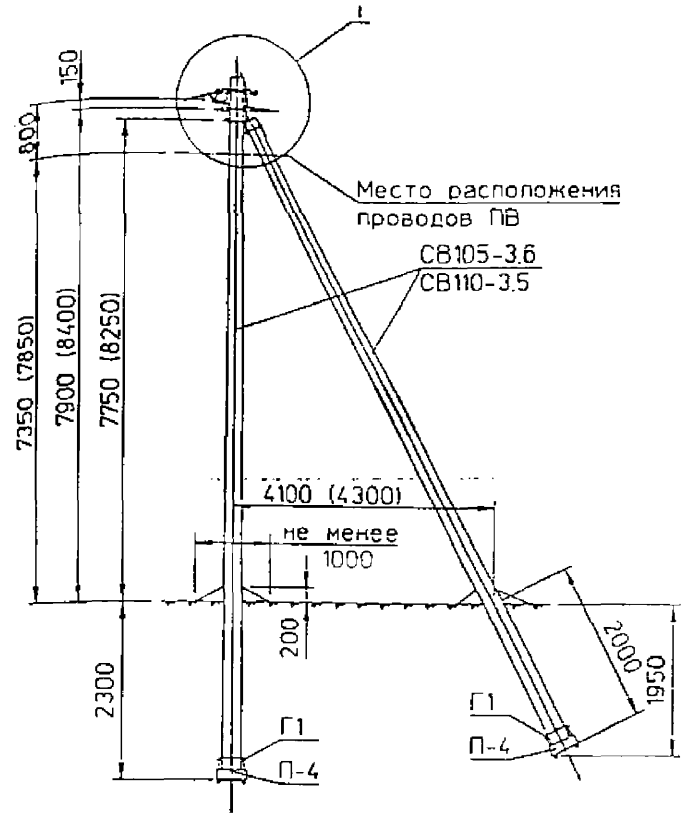
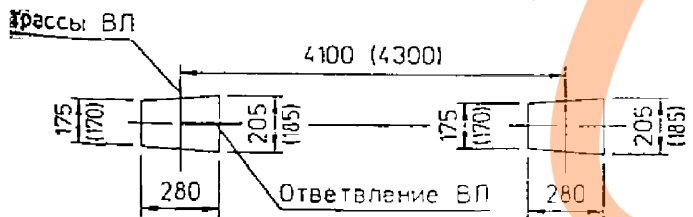


Схема установки стоек опоры



Спецификацию на финский и французский варианты линейной
 см. лист 2.
 Размеры в скобках даны для стойки СВ110-3.5
 Узел 1 см. листы 3, 4

Марка, поз.	Наименование и обозначение https://zavodjbi.com/	Кол. на опору при ответе						Масса ед. кг	Примечание
		в одну сторону			в две стороны				
		2	4	2x2	2	4	2x2		
Железобетонные элементы									
СВ105-36	Стойка СВ 105-3.6	2			2			1175	
СВ110-35	Стойка СВ 110-3.5	2			2			1125	
П-4...	Опорно-анкерная плита П-4	2			2			110	
Стальные конструкции									
ЗП6	Проводник ЗП6	2.0 м			2.5 м			0.5	
ПС-1	Зажим ПС-1 по ТУ34-13-10273-88	2			2			0.37	
У1...	Кронштейн У1	1			1			7.3	
Г1	Стяжка Г1	2			2			5.7	
Линейная арматура вариант 1 - российская									
1	Траверса ТН18	1			1			2.6	
2	Траверса ТН19	1			1			2.6	
5	Зажим поддерживающий К-ПМ-1 (ПН-1)	1			1			0.2	
6	Зажим натяжной К-НМ-1 (НР25-50, НР25-95)	1			1			0.35	
7	Зажим натяжной К-НО-1 (НЦ25...50)	1	1	2	2	2	4	0.1	
8	Зажим ответвления фазы К-ОФ-1 (ОК1-2)	5	7	6	6	10	8	0.15	
9	Зажим ответвительный К-ОНМ-1 (ОН2-1, ОН3-2)	3	3	4	4	4	6	0.127	
10	Хомут Х12	2			2			1.3	

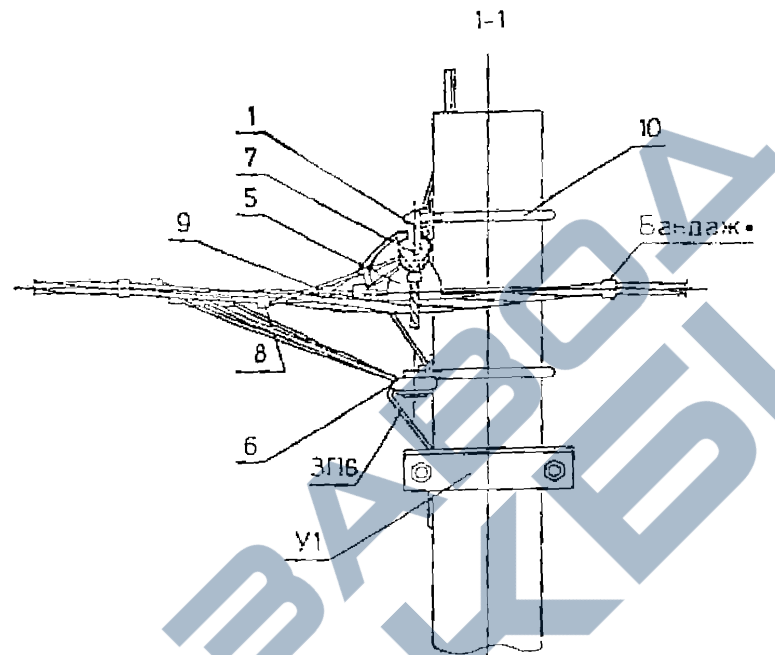
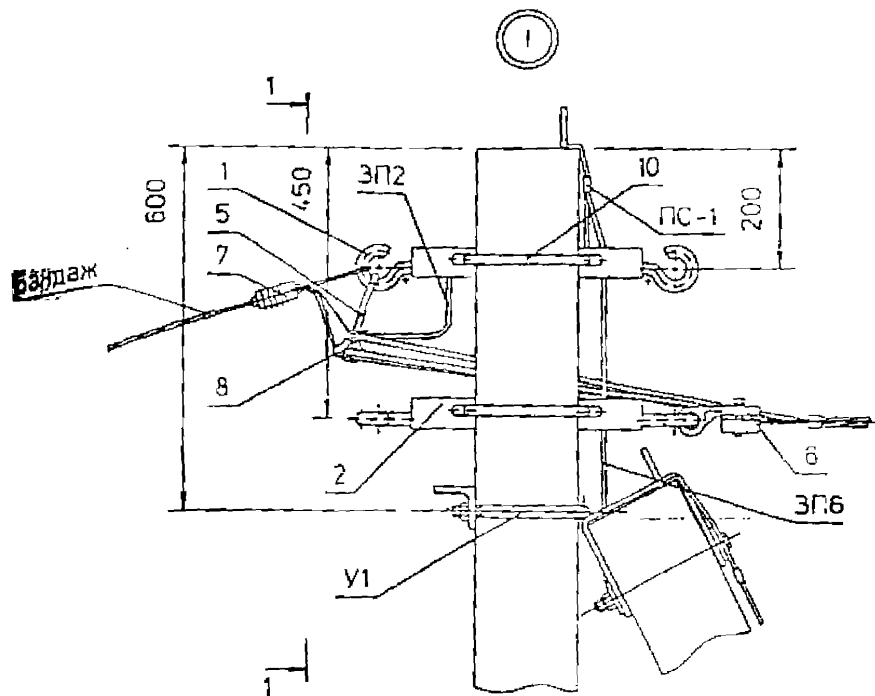
- Бандаж производить самоклеющейся лентой СЭЛА (ТУ 6-19-155-80)
- Необходимость установки плиты П-4 или ригеля Г7 см п. 4.5 пояснительной записки.
- Кронштейн У1 дан для стойки СВ105-3.6 Для стойки СВ110-3.5 применять кронштейн У4.

			19.0022.108					
ГИП	Ударов		Одноцепная переходная ответвительная анкерная опора ПДА7 Схема расположения			Страницы	Лист	Листов
Зед инж	Калабаджин					Р	Т	Л
Инж	Амелина					АО "РОСЭТ"		
Инж	Калабаджин							

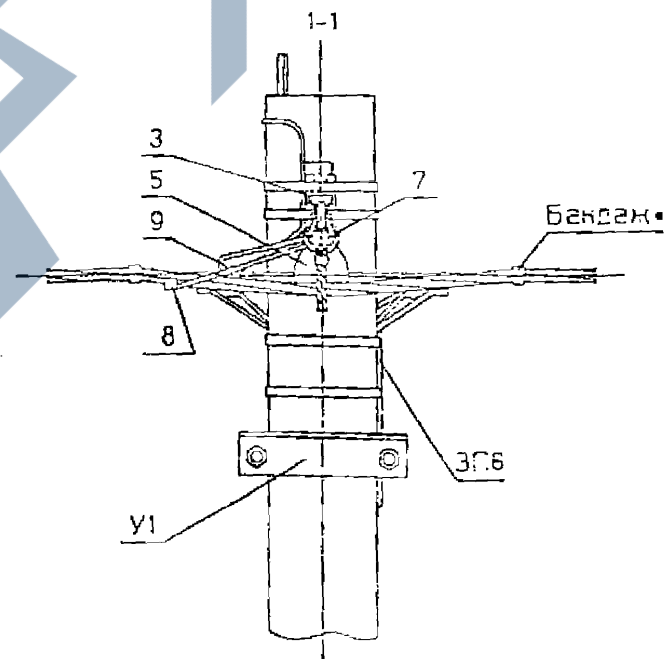
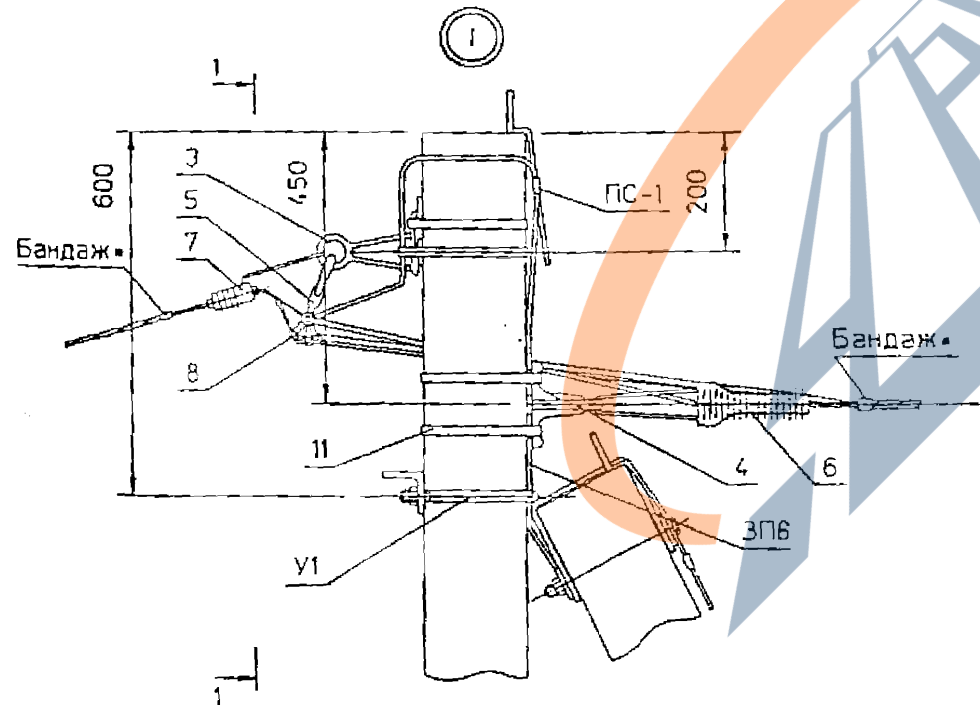
Марка поз	Наименование и обозначение	Кол. на спору при ответв						Масса ед. кг	Примечани
		в одну сторону			в две стороны				
		2	4	2x2	2	4	2x2		
	Линейная арматура вариант 2 - финская								
3	Кронштейн подвесной SOT841	1			2			0.23	
4	Кронштейн SOT83	1			1			0.21	
5	Зажим поддерживающий SO572, SO14.1	1			1			0.15	
6	Натяжной зажим SO93	1			1			0.62	
7	Зажим натяжной SO80.225 для СИП 2x(16-25)	1	-	2	2	-	4	0.2	
	Зажим натяжной SO80 для 4x(4x16)	-	1	-	-	2	-	0.23	
	Зажим натяжной SO3.25-SO4.95 для СИП 25-95	-	-	-	-	-	-	0.1/0.24	
8	Зажим ответвления фазы SL9.2	5	7	6	6	10	6	0.15	
9	Зажим ответвительный SM2.21	3	3	4	4	4	6	0.13	
11	Лента стальная бандажная 0.7x20x2000мм типа SOT46	4			4			0.25	
	Линейная арматура вариант 3 - французская								
3	Подвесной кронштейн типа CS14	1			2			0.25	
4	Кронштейн CS10	1			1			0.2	
5	Кронштейн промежуточный типа PS54 14-LM	1			1				
6	Натяжной зажим PA54 1500P для крепления несущей нулевой жилы	1			1			0.32	
7	Натяжной зажим PA25/2 для СИП 2x16, 2x25	1	-	2	2	-	4	0.07	
	Натяжной зажим PA25 для концевое крепление СИП 4x16, 4x25	-	1	-	-	2	-	0.09	
	Натяжной зажим PA54 600P для концевое крепление несущей нулевой жилы сечением 54.6мм ²	-	1	-	-	2	-	0.22	
8	Зажим ответвительный PZ21 для присоединения СИП сечением 16-35 мм ²	6	8	6	6	12	12	0.14	
9	Зажим ответвительный PZ22 для присоединения СИП сечением 16-35мм ² и заземляющего проводника в 6мм	1	1	1	1	1	1	0.16	
11	Лента стальная бандажная 0.7x20x2000мм типа SOT46	4			4			0.25	

Спецификацию на железобетонные элементы, стальные конструкции и российскую линейную арматуру см лист 1

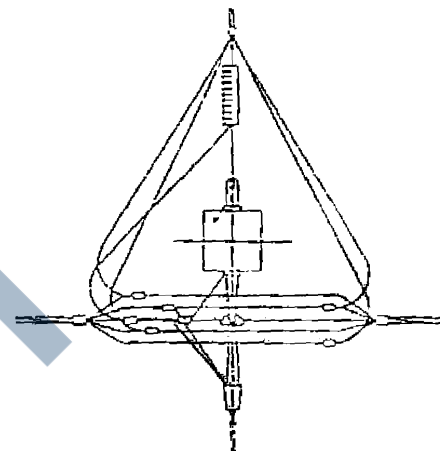
Отвешление к вводам в здания в одну сторону от ВЛ
проводов СИП .
С российской линейной арматурой .



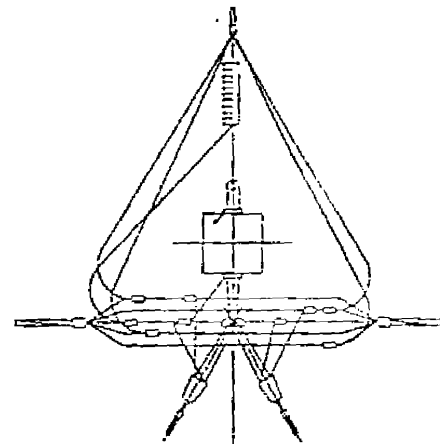
С французской и финской линейной арматурой .



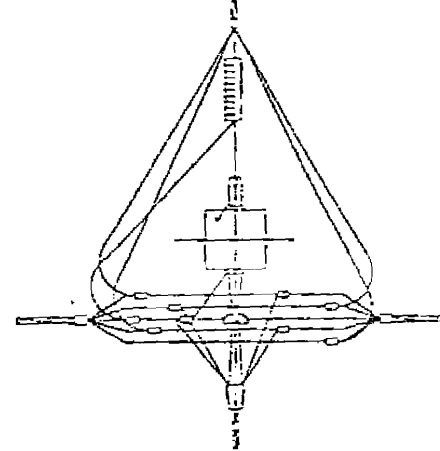
Схемы ответвлений к вводам
в здания
2⁴ проводов СИП



2x2 проводов СИП

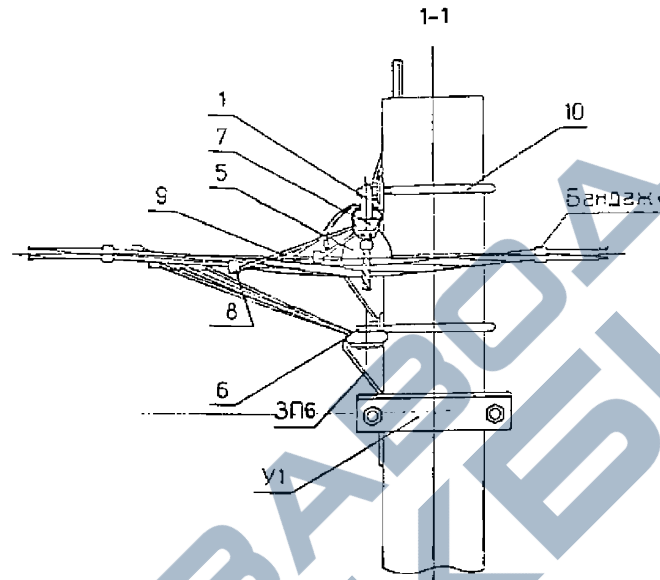
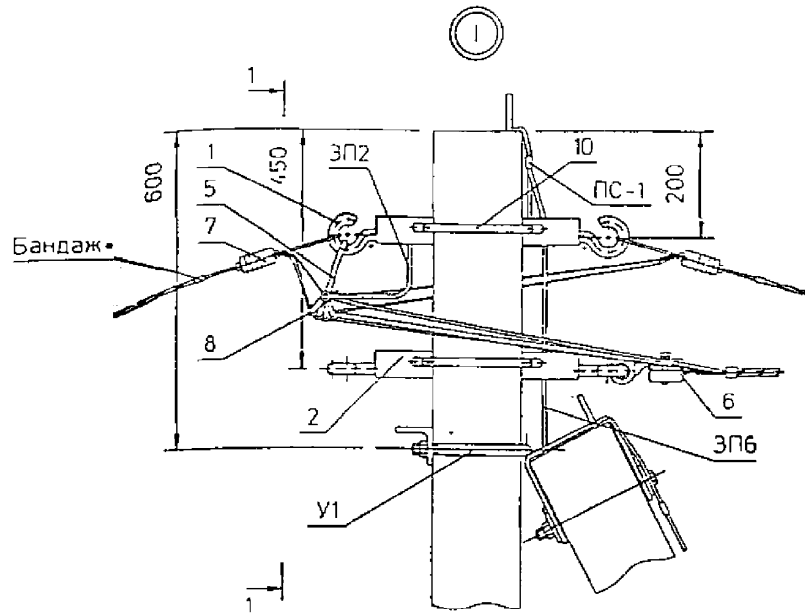


4 * проводов СИП

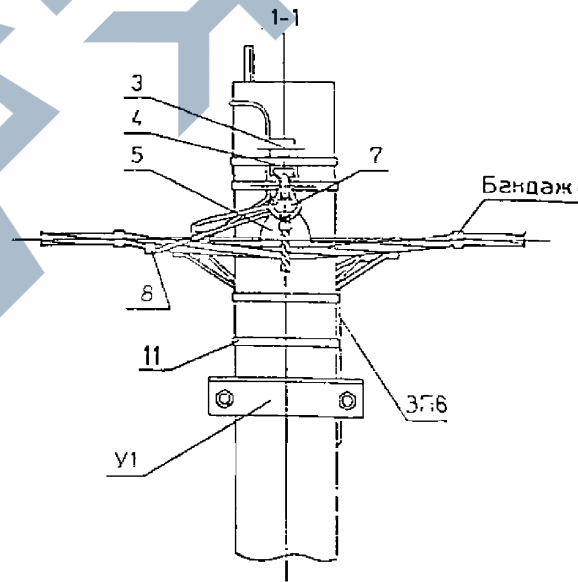
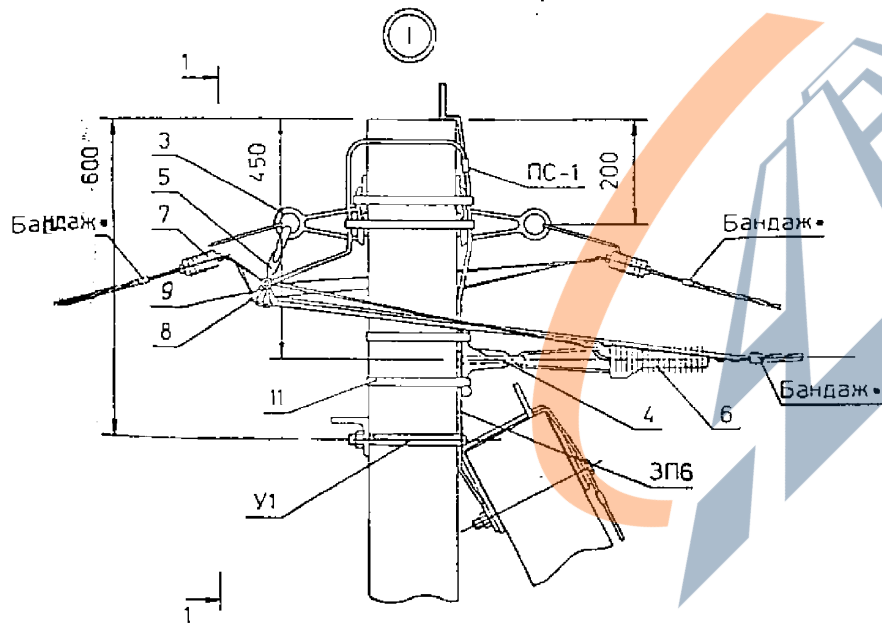


ление в две разные стороны от
см. узел 1 лист 4 .

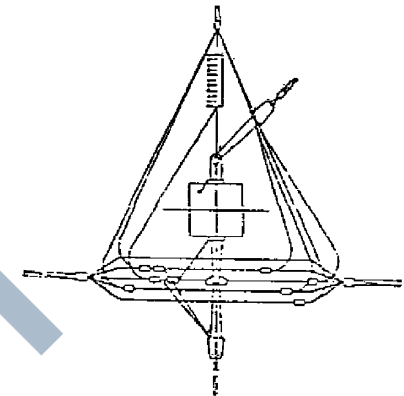
от оси ВЛ проводов СИП .
 С российской линейной арматурой .



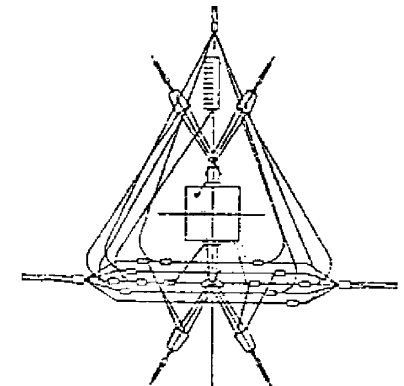
С французской и финской линейной арматурой .



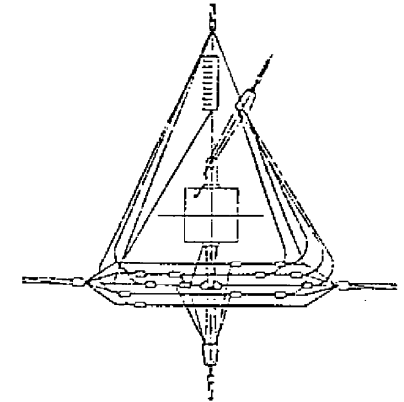
В здания
 2х проводов СИП



2x2 проводов СИП



4х проводов СИП



Ответвления одну сторону от
 от оси ВЛ сч. узел I лист 3

<https://zavodjbi.com/>

19.0022.108

<https://zavodjbi.com/>

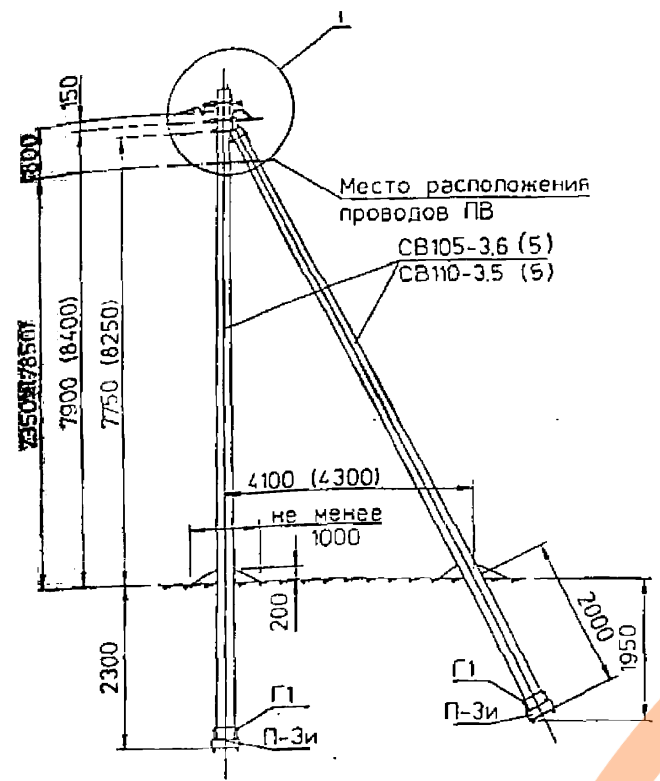
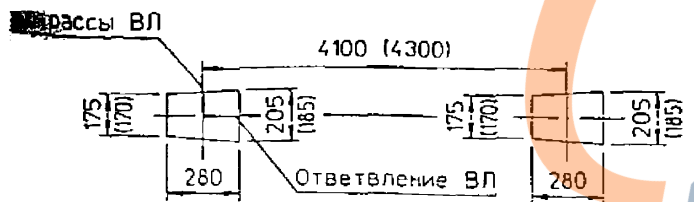


Схема установки стоек опоры



Марка, поз.	Наименование и обозначение	Кол. на опору при ответв.						Масса ед. кг	Примечание
		в одну сторону			в две стороны				
		2	4	2x2	2	4	2x2		
Железобетонные элементы									
СВ105-36	Стойка СВ 105-3.6 (5)							1175	
СВ110-35	Стойка СВ 110-3.5 (5)	2			2			1125	
П-3и	Опорно-анкерная плита П-3и	2			2			110	
Стальные конструкции									
ЗП6	Проводник ЗП6	2.5 м			3.0 м			0.5	
ПС-1	Зажим ПС-1 по ТУ34-13-10273-88	3			3			0.37	
У1	Кронштейн У1	1			1			7.3	
Г1	Стяжка Г1	2			2			5.7	
Линейная арматура вариант 1 - российская									
1	Траверса ТН18	1			1			2.6	
2	Траверса ТН19	1			1			2.6	
5	Зажим поддерживающий К-ПМ-1 (ПН-1)	2			2			0.2	
6	Зажим натяжной К-НМ-1 (НР25-50, НР25-95)	1			1			0.35	
7	Зажим натяжной К-НО-1 (НЦ25.50)	1	1	2	2	2	4	0.1	
8	Зажим ответвления фазы К-ОФ-1 (ОК1-2)	5	7	5	5	10	8	0.15	
9	Зажим ответвительный К-ОНМ-1 (ОН2-1, ОН3-2)	4	4	5	5	5	7	0.127	
10	Хомут Х12	2			2			13	

- Бандаж производить самоклеющейся лентой СЭЛА (ТУ 6-19-155-89)
- Допускается установка плиты П-4 при условии выполнения п. 4.5 пояснительной записки
- Кронштейн У1 дан для стойки СВ105-3.6. Для стойки СВ110-3.5 применять кронштейн У2

19 0022 109

Спецификацию на финский и французский варианты линейной см. лист 2.
 Размеры в скобках даны для стойки СВ110-3.5.
 Узел 1 см. листы 3, 4.

<https://zavodjbi.com/>

ФИП	Ударов							
Ведущий	Капабашкин							
Специалист	Амелина							
Инженер	Капабашкин							

Двухцепная переходная ответвительная анкерная опора П0А8
 Схема расположения

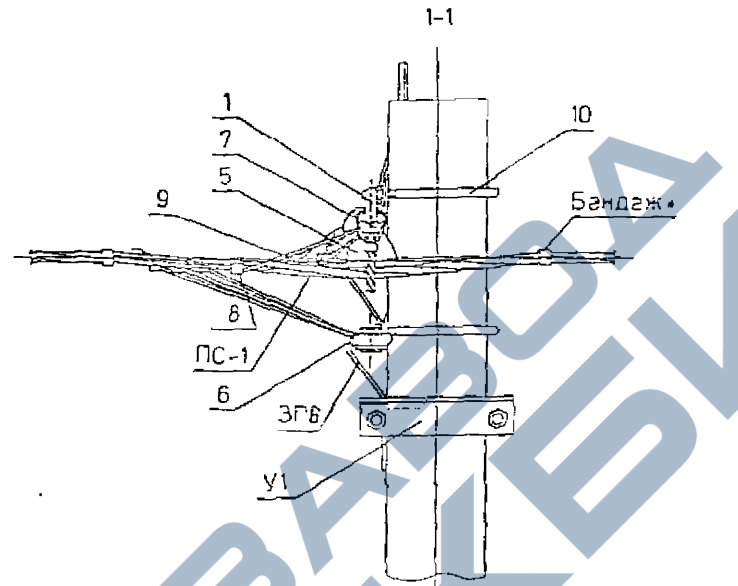
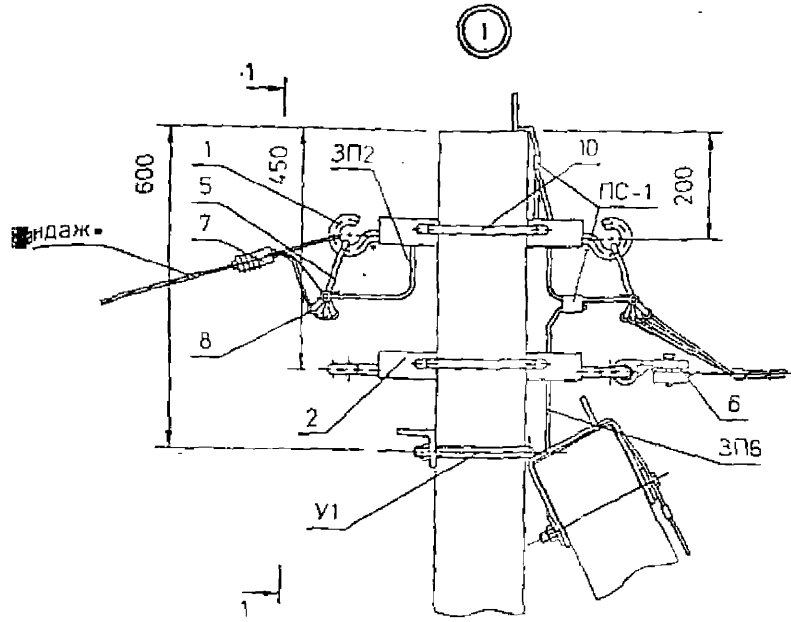
Лист	1	2	3
Р	1	2	3

АО "РОСЭП"

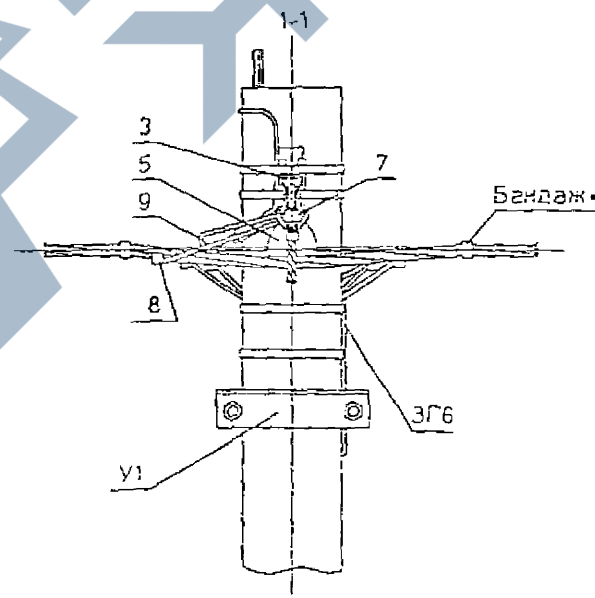
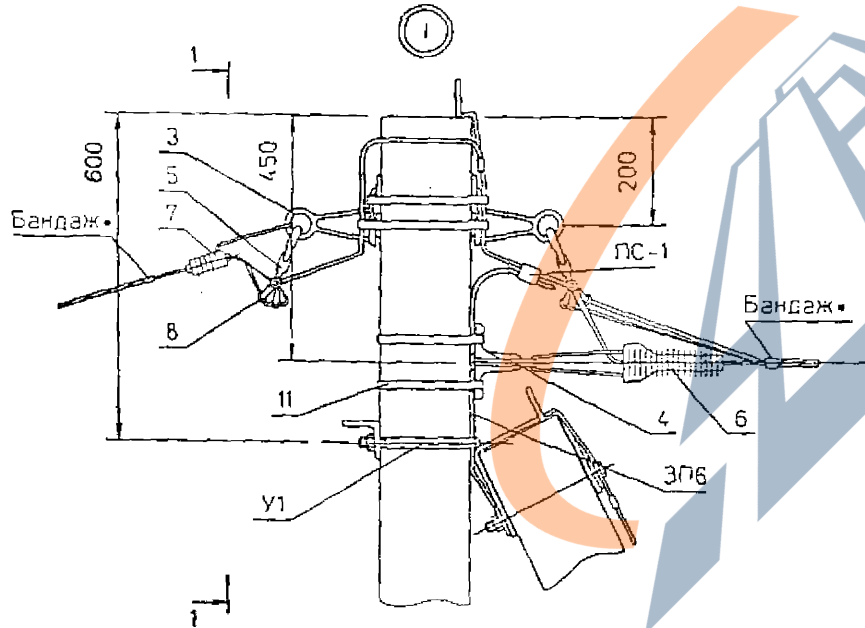
Марка поз	Наименование и обозначение	Кол. на опору при ответе						Масса ед. кг	Примечание
		в одну сторону			в две стороны				
		2	4	2x2	2	4	2x2		
	Линейная арматура вариант 2 - финская								
3	Кронштейн подвесной SOT84.1			2			2	0.23	
4	Кронштейн SOT83			1			1	0.21	
5	Зажим поддерживающий SO57.2, SO14.1			2			2	0.15	
6	Натяжной зажим SO93			1			1	0.62	
7	Зажим натяжной SO80.225 для СИП 2x(16-25)	1	-	2	2	-	4	0.2	
	Зажим натяжной SO80 для 4x(4x16)	-	1	-	-	2	-	0.23	
	Зажим натяжной SO3.25-SO4.95 для СИП 25-95							0.1/0.24	
8	Зажим ответвления фазы SL9.2	5	7	6	6	10	6	0.15	
9	Зажим ответвительный SM2.21	4	4	5	5	5	7	0.13	
11	Лента стальная бандажная 0.7x20x2000мм типа SOT46			4			4	0.25	
	Линейная арматура вариант 3 - французская								
3	Подвесной кронштейн типа CS14			2			2	0.25	
4	Кронштейн CS10			1			1	0.2	
5	Кронштейн промежуточный типа PS54 i4+LM			2			2		
6	Натяжной зажим PA54 1500P для крепления несущей нулевой жилы			1			1	0.32	
7	Натяжной зажим PA25/2 для СИП 2x16, 2x25	1	-	2	2	-	4	0.07	
	Натяжной зажим PA25 для концевое крепление СИП 4x16, 4x25	-	1	-	-	2	-	0.09	
	Натяжной зажим PA54 600P для концевое крепление несущей нулевой жилы сечением 54.6мм²							0.22	
8	Зажим ответвительный PZ21 для присоединения СИП сечением 16-35 мм²	5	7	7	7	11	11	0.14	
9	Зажим ответвительный PZ22 для присоединения СИП сечением 16-35мм² и заземляющего проводника с сечением 6мм²	2	2	2	2	2	2	0.15	
11	Лента стальная бандажная 0.7x20x2000мм типа SOT46			4			4	0.25	

Спецификацию на железобетонные элементы, стальные конструкции и российскую линейную арматуру см. лист 1.

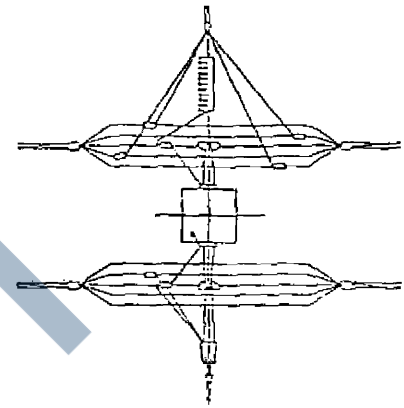
...сторону от ВЛ
проводов СИП .
С российской линейной арматурой .



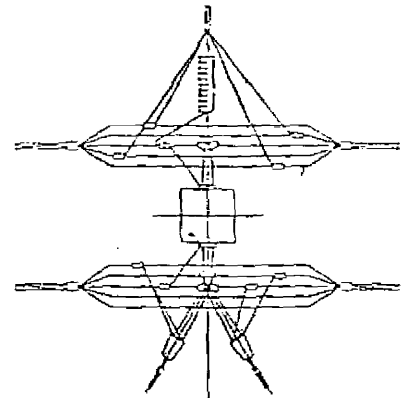
С французской и финской линейной арматурой .



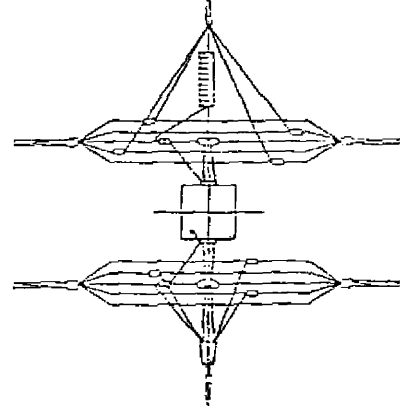
Схемы ответвлений к зданиям
в зданиях
2 * проводов СИП



2x2 проводов СИП

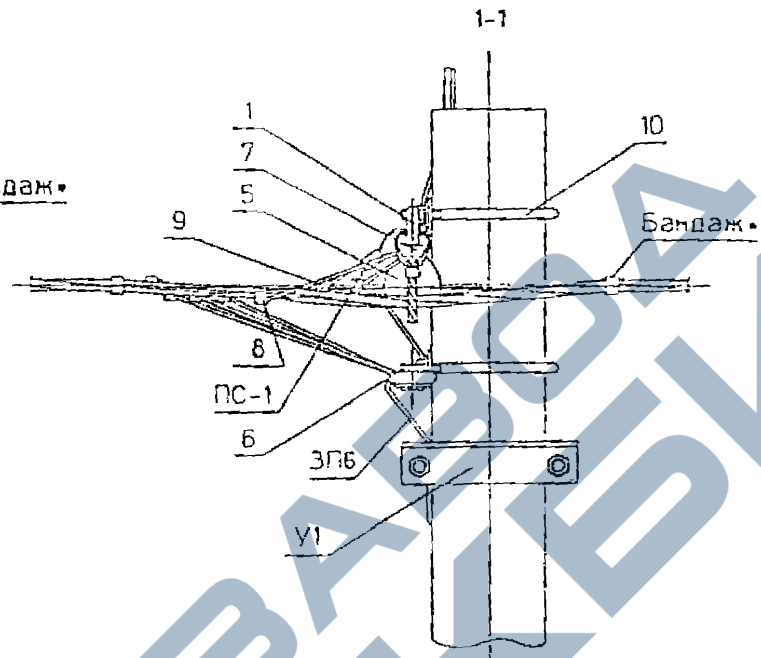
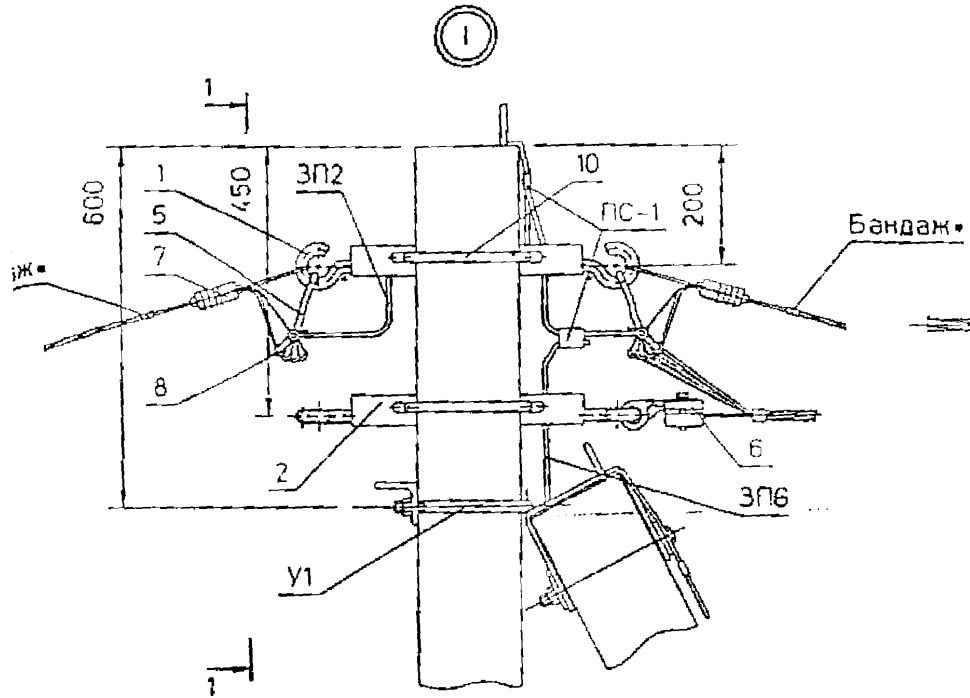


4 * проводов СИП

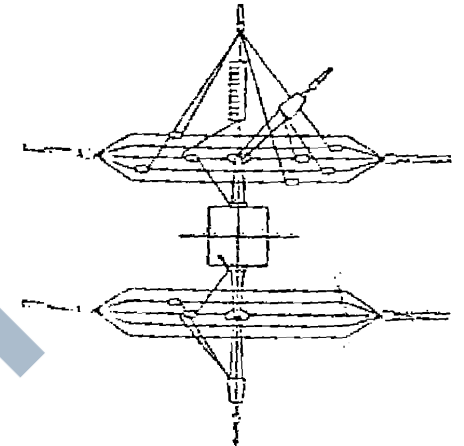


...в две разные стороны от
...см. узел I лист 4 .

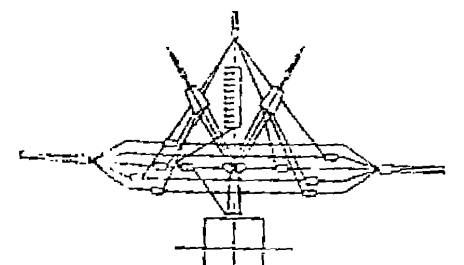
Ответвление к вводам в здания в две разные стороны от оси проводов СИП
С российской линейной арматурой.



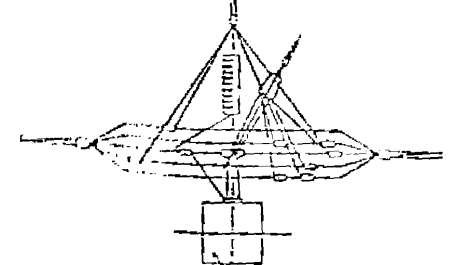
Схемы отведений к вводам в здания
2х проводов СИП



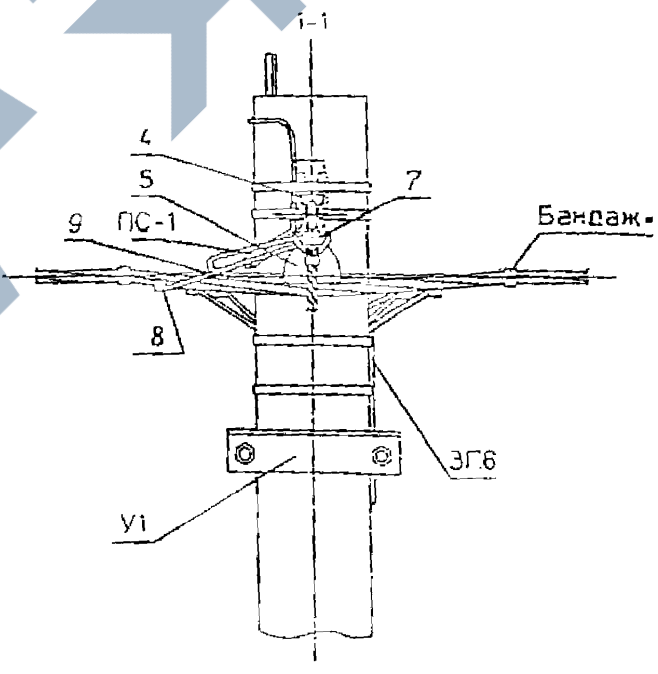
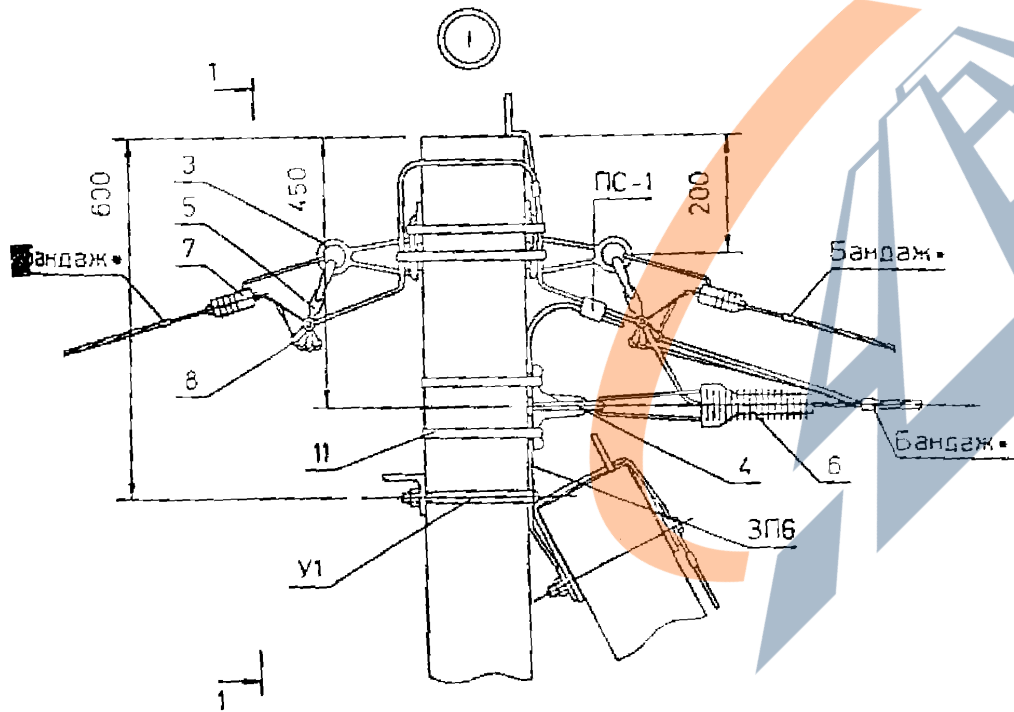
2х2 проводов СИП



4х проводов СИП



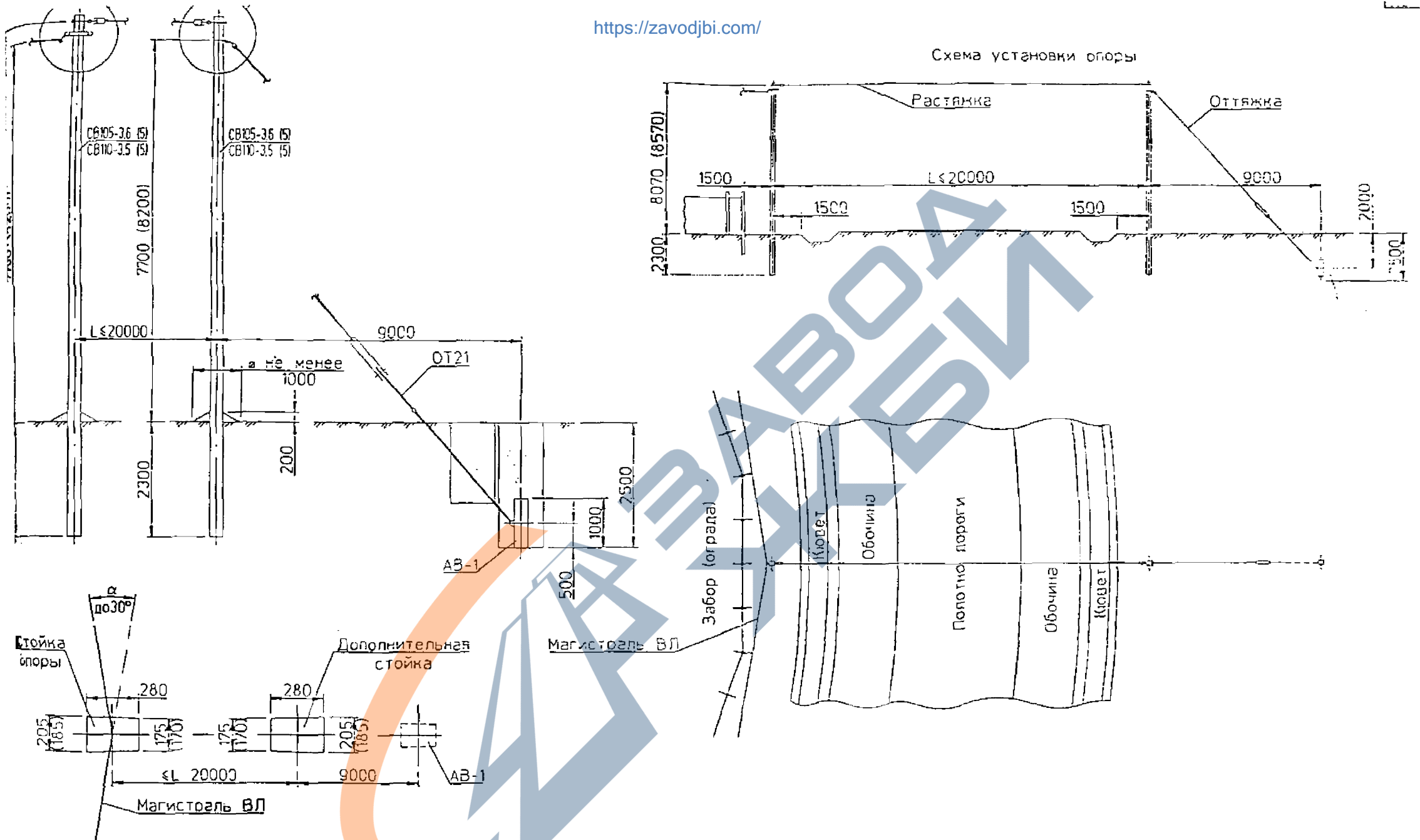
С французской и Финской линейной арматурой.



вление в одну сторону от
Л: см. узел 1 лист 3.

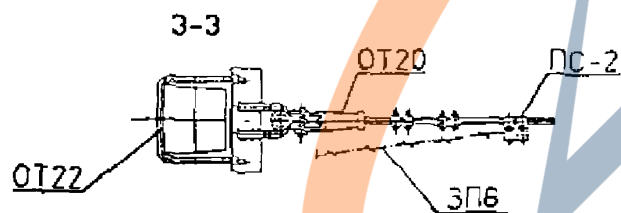
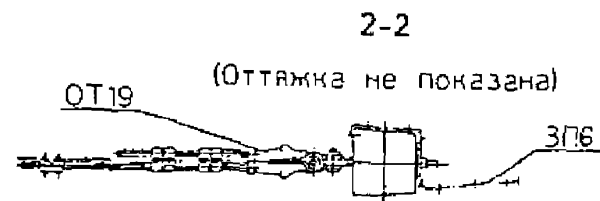
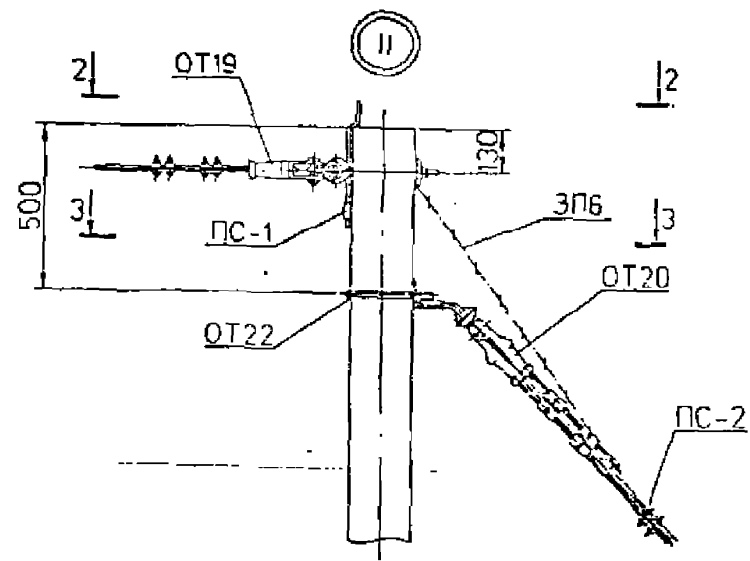
1000000

Схема установки опоры



При монтаже опоры рекомендуется выполнить следующие операции:
 1. Небольшая натяжка оттяжки талрепом так, чтобы дополнительная стойка сместилась на 5см в сторону анкера АВ-1.
 2. Натяжение растяжки вручную с усилием 10кг.
 3. Натяжку проводов и подтяжку талрепа оттяжки производить одновременно и равномерно так, чтобы стойка опоры и дополнительная стойка сохранили вертикальное положение.
 Размеры в скобках даны для стойки СВ110-35.

19.0022.110			
ГИП	Ударов	<i>[Signature]</i>	Специальная угловая опора с оттяжкой УПС1 Схема расположения
Вед инж	Калабашкин	<i>[Signature]</i>	
Инж	Амелина	<i>[Signature]</i>	
Инж	Калабашкин	<i>[Signature]</i>	
Стрелка	Лист	Листов	
Р	1	3	
			АО "РОСЭП"



Марка поз.	Наименование и обозначение	Кол на опору			Масса ед. кг	Примечание
		2	4	2x2		
СВ10-3.5 СВ10-5	Железобетонные элементы					
В	Стойка СВ10-3.5(5) 19.0022.112 (19.0022.114)-	2			1125	
АВ1	Анкер АВ1 19.0022.116	1			131	
	Стальные конструкции					
ОТ19	Растяжка ОТ19 19.0022.121	1				
ОТ20	Оттяжка ОТ 20 19.0022.120	1			24.3	
ОТ21	Анкерный болт ОТ21 19.0022.123	1			25.5	
ОТ22	Кронштейн ОТ22 19.0022.124	1			5.5	
ЗП6	Проводник ЗП6 19.0022.127	3 м			0.5	
ПС-1	Зажим ПС-1 ТУ34-13.10273-86	2			0.37	
ПС-2	Зажим ПС-2 ТУ34-13.10273-86	1			0.42	
	Линейная арматура вариант 1 - российская					
1	Трaverse ТН18	1			0.25	
3	Зажим поддерживающий К-ПМ-1 (ПМ-1)	1			0.2	
4	Зажим натяжной К-НО-1 (НО25.50)	1	1	2	0.1	
5	Зажим ответвления фазы К-ОФ-1 (ОФ1-2)	1	3	2	0.15	
6	Зажим ответвительный К-ОММ-1 (ОМ2-1, ОМ3-2)	2	2	3	0.127	
7	Хонут Х12	1			1.3	
	Линейная арматура вариант 2 - финская					
2	Кронштейн подвесной SOT84.1	1			0.23	
3	Зажим поддерживающий SO572, SO14.1	1			0.15	
4	Зажим натяжной SO80 225 для СИП 2x(16-25)	1	-	2	0.2	
	Зажим натяжной SO80 для СИП 4x(16-25)	-	1	-	0.23	
	Зажим натяжной SO3.25-SO4.95 для СИП25-95	-	-	-	0.024	
5	Зажим ответвления фазы SL9.2	1	3	2	0.15	
6	Зажим ответвительный SM2.21	2	2	3	0.13	
8	Лента стальная бандажная 0.7x20x2000мм типа SOT46	2			0.25	
	Линейная арматура вариант 3 - французская					
2	Подвесной кронштейн типа CS14	1			0.25	
3	Кронштейн промежуточной подвески типа PS54 14-LM	1				
4	Натяжной зажим типа PA25/2 для концевое крепление двухжильного СИП сечением 16 или 25мм²	1	-	2	0.07	
	Натяжной зажим типа PA25 для концевое крепление четырехжильного СИП сечением 16 или 25мм²	-	1	-	0.09	
	Натяжной зажим типа PA54 600P для концевое крепление несущей нулевой жилы сечением 54.6мм²	-	-	-	0.22	
5	Зажим ответвительный типа PZ21 для присоединения СИП сечением 16-35мм²	1	3	3	0.14	
6	Зажим ответвительный типа PZ22 для присоединения СИП сечением 16-35мм² и заземляющего проводника 6мм	1	1	1	0.15	
8	Лента стальная бандажная 0.7x20x2000мм типа SOT46	2			0.25	

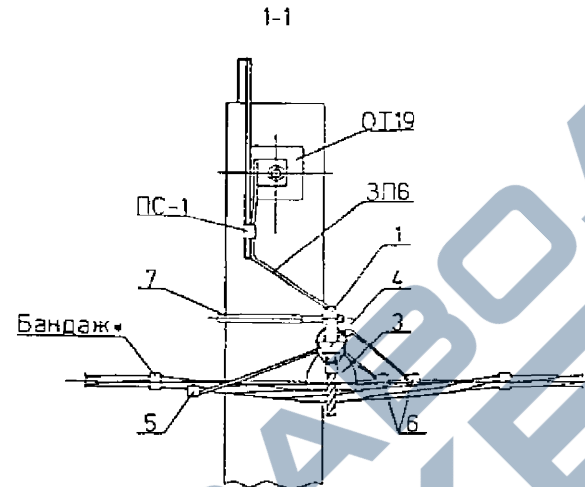
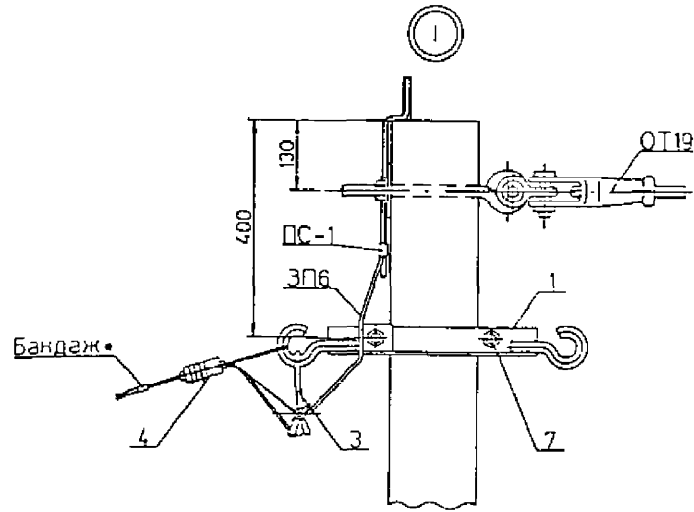
• Вместо стойки СВ110-3.5 (5) допускается применять стойки СВ105-3.6 (5) 19.0022.111 (19.0022.113).

19.0022.1.10

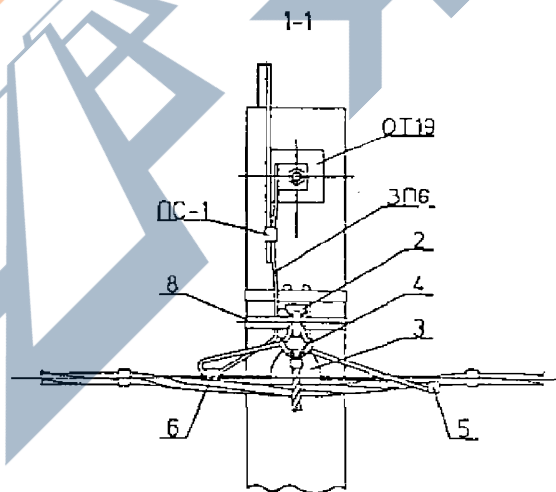
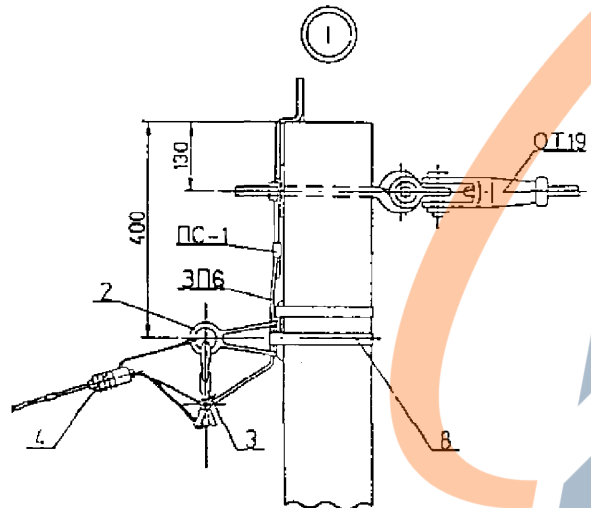
Лист

2

С российской линейной арматурой .

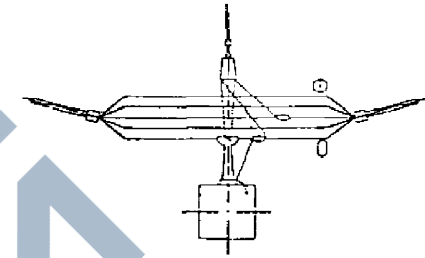


С французской и финской линейной арматурой .

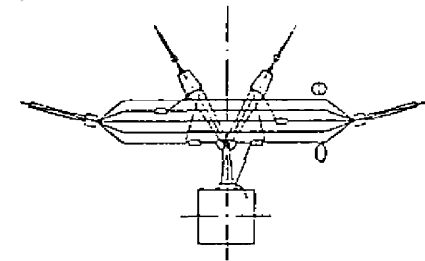


Схемы ответвлений к
вводам в здания

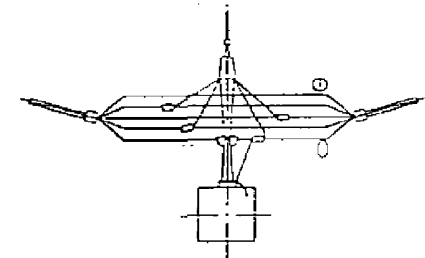
2^х проводов СИП

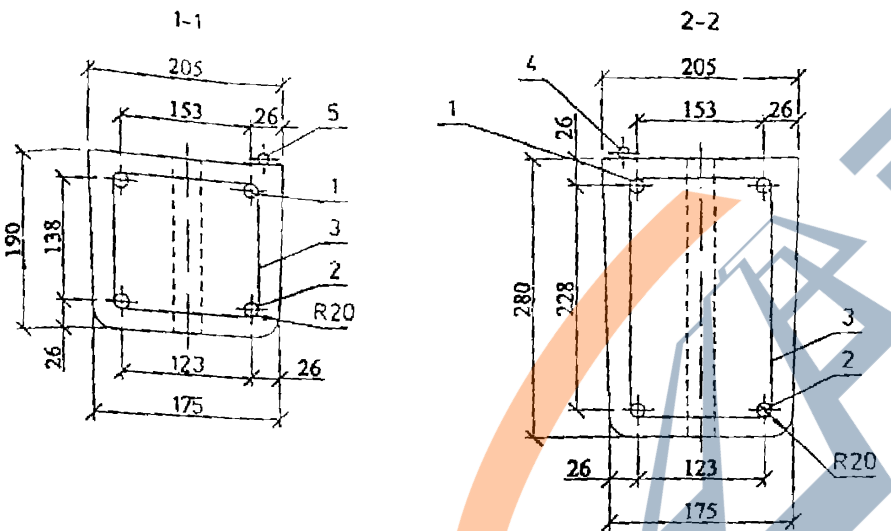
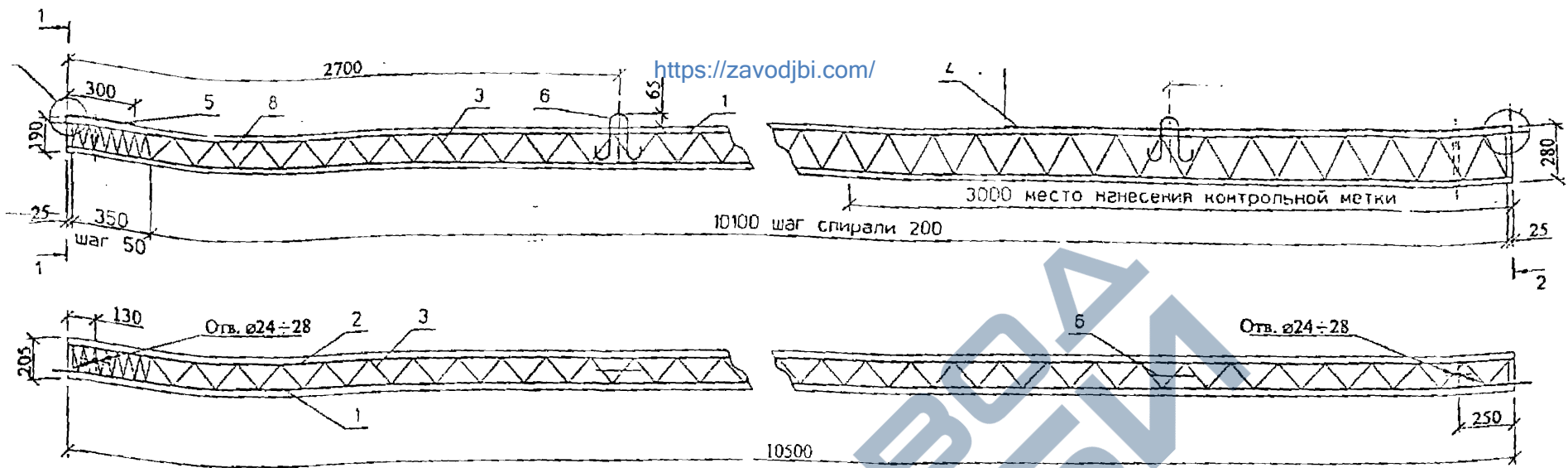


2x2 проводов СИП



4^х проводов СИП



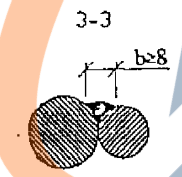
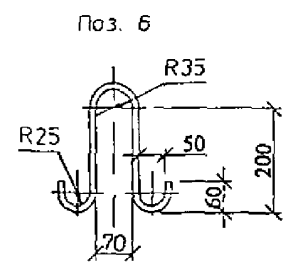
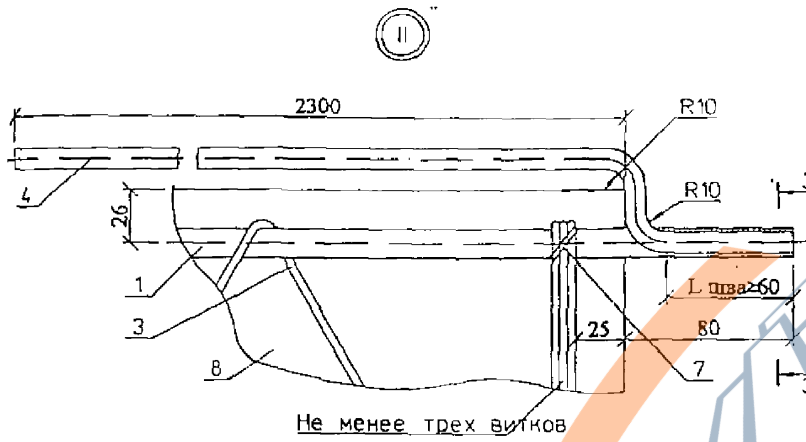
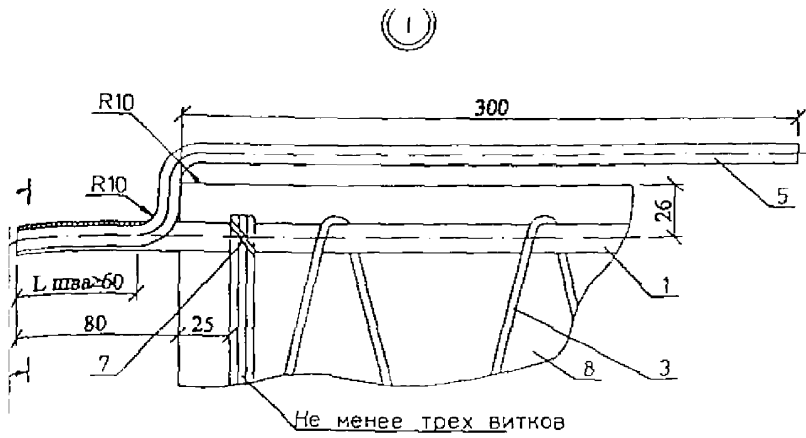


Бедомость расхода стали на стойку . кг.

Марка стойки	Арматура класса					Проволока	Общий расход
	Ат-VI	Ат-V	Ат-IV	А-I	Вр-1		
	ГОСТ 10884-94		ГОСТ 5781-82			ГОСТ 3282-74	
	ø12	ø14	ø14	ø10	ø4	ГОСТ 2.0-0-ч	
СВ105-3.6	37.4	-	-	2.6	5.1	0.1	45.2
	-	51.0	-				58.8
	-	-	51.0				58.8

Спираль поз. 3 привязать проволокой к рабочей арматуре по торцам стойки и местах изменения шага спирали. Допускаются другие способы фиксации спирали.
 Заземляющие проводники поз. 4 и 5 приварить к рабочей арматуре поз. 1 распалубки и поз. 4 прикрепить к петле.
 Контролируемое напряжение для стали класса: Ат - VI - 700 МПа (7000 Мн.), Ат - IV и Ат - V-500 МПа (5000 кгс/см²).
 Верхний торец стойки и концы напрягаемой арматуры должны быть защищены от коррозии лаком БТ-577 ГОСТ5631-79 в два слоя или другим средством.
 Отверстие у комля стойки выполняется по требованию заказчика.

				19.0022.1-11		
				Железобетонная стойка СВ105-3.6 Сборочный чертеж		
				Стация	Масса	Масштаб
				Р	1175	-
				Лист 1	Листов 2	
				АООТ "РОСЭП"		



Поз.	Наименование.	Кол.	Примечание
	Документация		
	Сборочный чертеж		A3, A4
	Детали		
	Переменные данные для исполнения:		
	Стержневая арматура		
	Вариант 1		
1	АТ-VI-12 ГОСТ10884-94, L=10660	1	9,47кг
2	АТ-VI-12 ГОСТ10884-94, L=10500	3	9,32кг
	Вариант 2		
1	АТ-V-14 ГОСТ10884-94, L=10660	1	12,9кг
2	АТ-V-14 ГОСТ10884-94, L=10500	3	12,7кг
	Вариант 3		
1	АТ-IV-14 ГОСТ10884-94, L=10660	1	12,9кг
2	АТ-IV-14 ГОСТ10884-94, L=10500	3	12,7кг
3	Спираль Вр-I-4 ГОСТ6727-80, L=51000	1	5,05кг
4	Нижний заземляющий проводник		
	А-I-10 ГОСТ5781-82, L=2400	1	1,48кг
5	Верхний заземляющий проводник		
	А-I-10 ГОСТ5781-82, L=400	1	0,25кг
6	Петля А-I-10 ГОСТ5781-82, L=695	2	0,43кг
	Материалы		
7	Проволока 20-0-4 ГОСТ3282-74	4м	0,025кг
8	Бетон класса прочности В30		0,47м ³

19.0022.1-11 СБ Лист 2

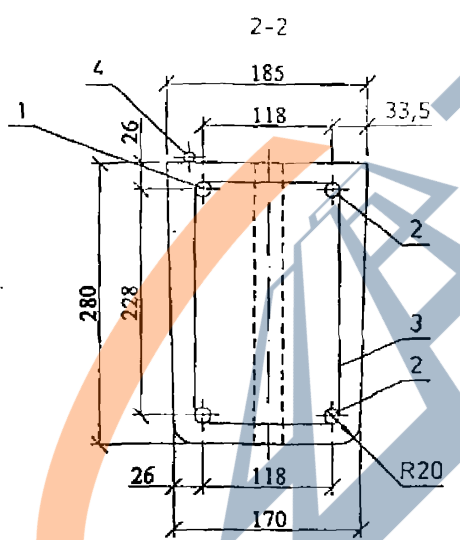
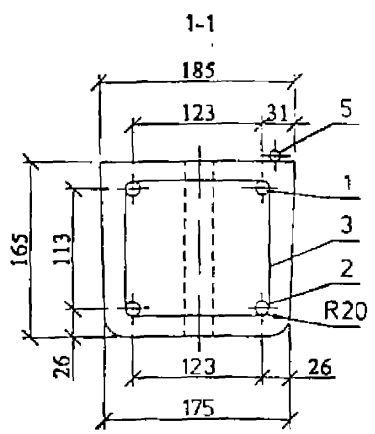
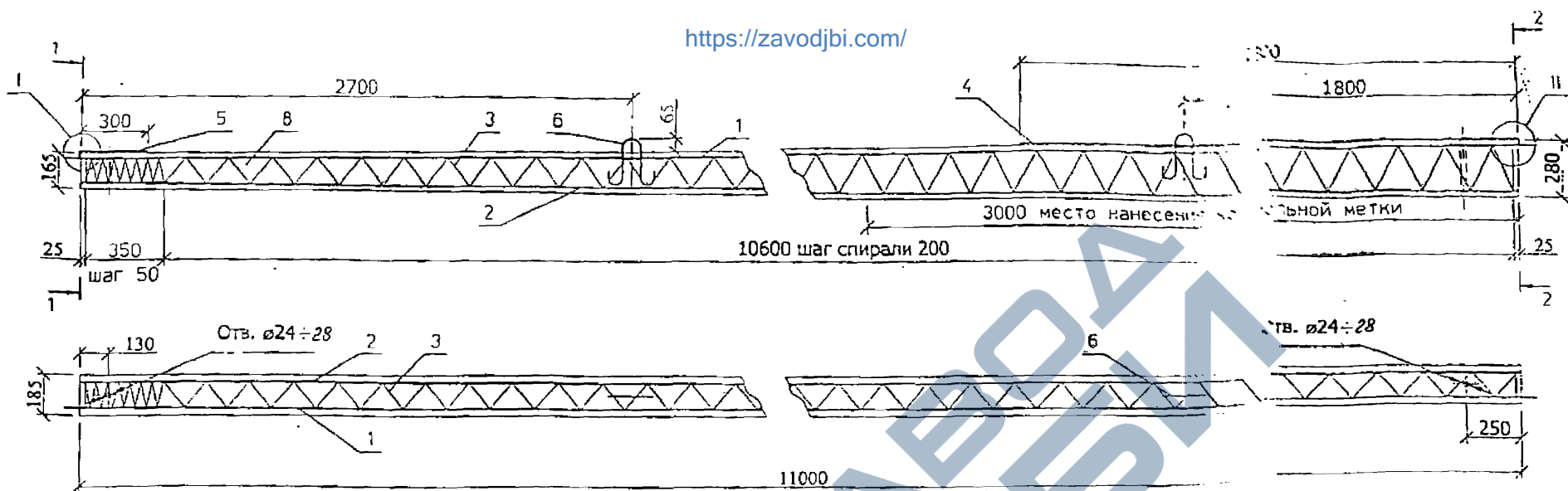
Имя, И. подл. Подпись и дата Изм. или N

ГИП	Ударов	
Вед. инж.	Калабацкий	
Вед. инж.	Амелина	
Инж.	Калабацкий	

19.0022.1-11
Железобетонная стойка
СВЮ5-35
Спецификация

Страница	Лист	Листов
Р	1	1

АООТ "РОСЭЛ"



Ведомость расхода стали на стойку . кг.

Марка стойки	Арматура класса					Прозвонка ГОСТ 3282-74	Общий расход
	At-VI	At-V	At-IV	A-I	Vp-1		
	ГОСТ 10884-80	ГОСТ 10884-80	ГОСТ 5781-82	ГОСТ 6727-80	ГОСТ 3282-74		
СВ10-3.5	φ12	φ14	φ12	φ10	φ4	2.0-0-4	45.6
	39.2	-	-	2.6	4.7	0.1	60.8
	-	53.4	-	-	-	-	60.8
	-	-	3.4	-	-	-	-

Спираль поз. 3 привязать проволокой к рабочей арматуре по торцам стойки и так изменения шага спирали. Допускаются другие способы фиксации спирали. Заземляющие проводники поз. 4 и 5 приварить к рабочей арматуре поз. 1 распалубки и поз. 4 прикрепить к петле.
 Контролируемое напряжение для стали класса: At - VI - 700 МПа (7000 кгс/см²), At - IV и At - V - 500 МПа (5000 кгс/см²).
 Верхний торец стойки и концы напрягаемой арматуры должны быть защищены от коррозии лаком БТ-577 ГОСТ5631-79 в два слоя или другим лаком.
 Отверстие у комля стойки выполняется по требованию заказчика.

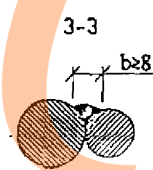
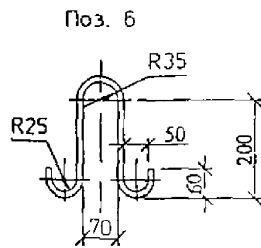
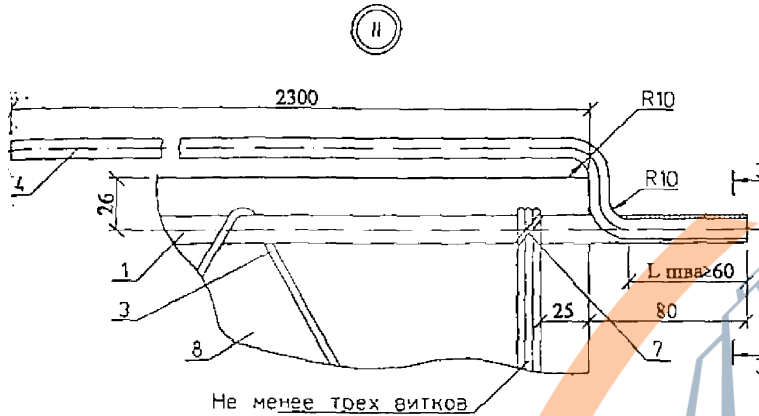
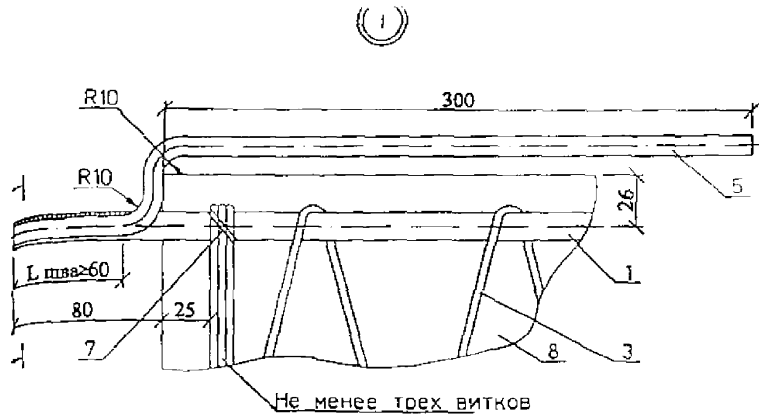
0.0022.1-12 СБ

Железобетонная стойка СВ10-3.5 Сводный чертеж

Стадия	М.к.с.	Масштаб
Р	1/25	-
Лист 1	Листов 2	

АООТ "РОСЭП"

Гип	Ударов	
Вед. инж.	Калабашкин	
Вед. инж.	Анелина	
Инж.	Калабашкин	



Поз.	Наименование	Кол.	Примечание
	Документация		
	Сборочный чертеж		A3, A4
	Детали		
	Переменные данные для исполнения:		
	Стержневая арматура		
	Вариант 1		
1	Ат-VI-12 ГОСТ10884-94, L=11160	1	9.91кг
2	Ат-VI-12 ГОСТ10884-94, L=11000	3	9.77кг
	Вариант 2		
1	Ат-V-14 ГОСТ10884-94, L=11160	1	13.5кг
2	Ат-V-14 ГОСТ10884-94, L=11000	3	13.31кг
	Вариант 3		
1	Ат-IV-14 ГОСТ10884-94, L=11160	1	13.5кг
2	Ат-IV-14 ГОСТ10884-94, L=11000	3	13.31кг
3	Спираль Вр-I-4 ГОСТ6727-80, L=47750	1	4.73кг
4	Нижний заземляющий проводник		
	А-I-10 ГОСТ5781-82, L=2400	1	1.48кг
5	Верхний заземляющий проводник		
	А-I-10 ГОСТ5781-82, L=400	1	0.25кг
6	Петля А-I-10 ГОСТ5781-82, L=695	2	0.43кг
	Материалы		
7	Проволока 20-0-4 ГОСТ3282-74	4м	0.025кг
8	Бетон класса прочности В30		0.45м ³

19.0022.1-12 СБ Лист

Исполн. Подпись и дата

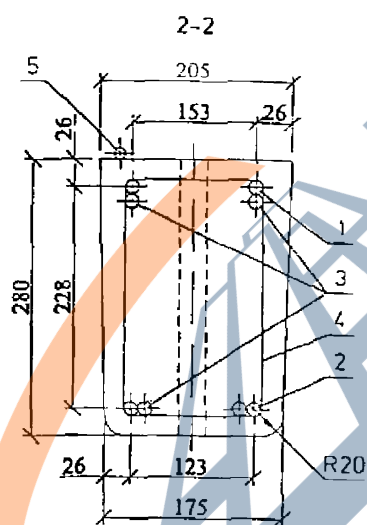
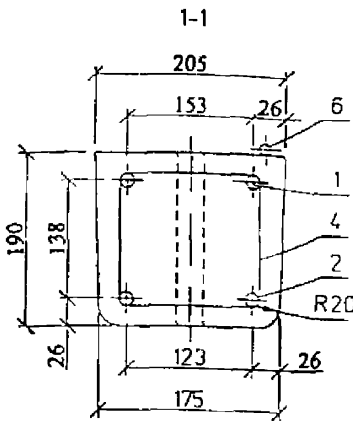
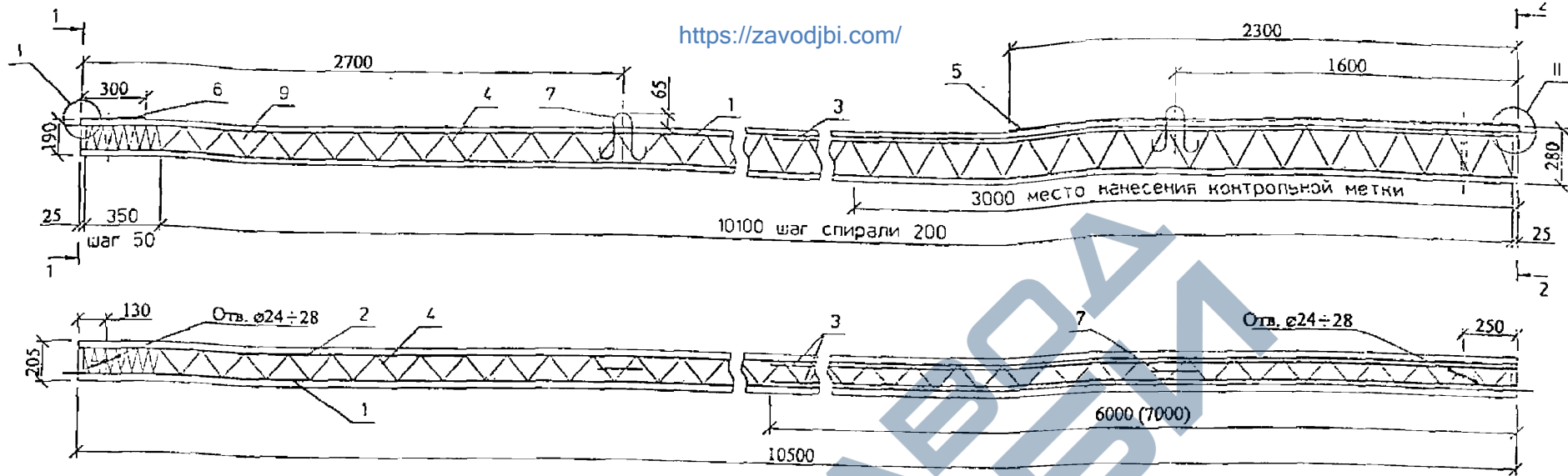
№ подл.	Подпись	Дата	Взам. инв. №
	Гип	Уверов	
	Вед. инж.	Калабашич	
	Вед. инж.	Амелина	
	Инж.	Калабашич	

19.0022.1-12

Железобетонная стойка
СВ110-35
Спецификация

Этапия	Лист	Рисунг
Р	1	1

АООТ "РОСЭП"

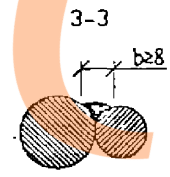
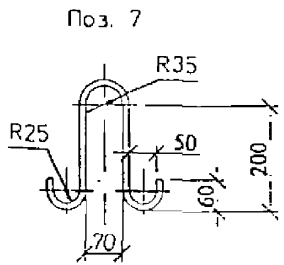
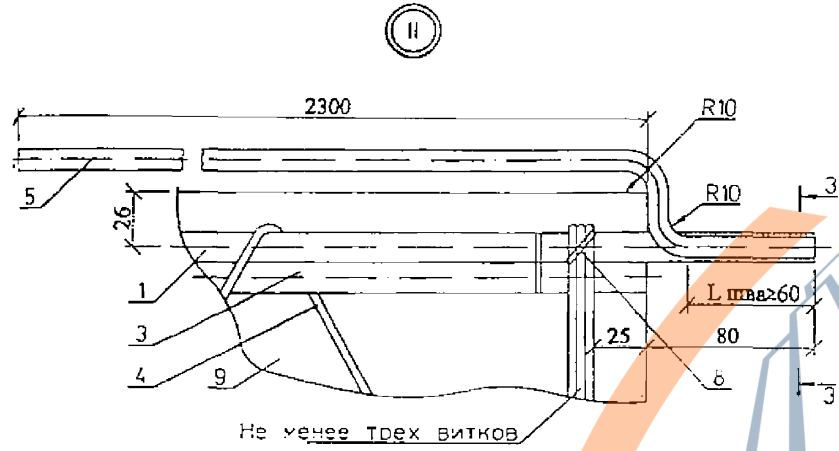
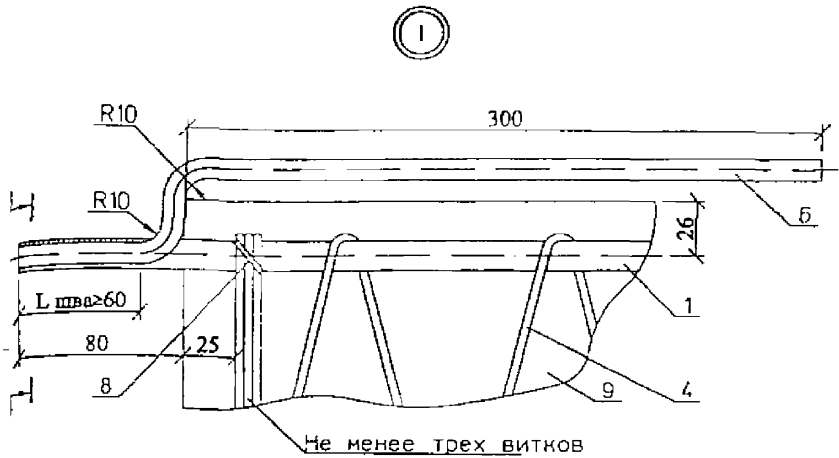


Ведомость расхода стали на стойку . кг

Марка стойки	Вариант исполнения	Арматура класса					Проволока	Общий расход	
		Ат-V	Ат-IV	А-III		А-I			Вр-1
		ГОСТ 10884-94	ГОСТ 10884-94	ГОСТ 5781-82	ГОСТ 5781-82	ГОСТ 5781-82	ГОСТ 6727-80		ГОСТ 3282-74
		ø14	ø14	ø12	ø14	ø10	ø4	2.0-0-4	
СВ105-5	1	510	-	21.3	-	2.6	5.1	0.1	80.1
	2	-	510	-	33.9	2.6	5.1	0.1	92.7

1. Спираль поз. 4 привязать проволокой к рабочей арматуре по торцам стойки и в местах изменения шага спирали. Допускаются другие способы фиксации спирали.
2. Заземляющие проводники поз. 5 и 6 приварить к рабочей арматуре поз. 1 по распалубки и поз. 5 прикрепить к петле.
3. Рабочую арматуру поз. 3 нижнюю привязать в двух местах, а верхнюю - в трех местах к рабочей арматуре поз. 1 или поз. 2.
4. Контролируемое напряжение для стали класса: Ат - IV и Ат - V - 500 МПа (0.2 кгс/см^2).
5. Верхний торец стойки и концы напрягаемой арматуры должны быть защищены от коррозии лаком БТ-577 ГОСТ5631-79 в два слоя или другим способом.
6. Отверстие у комля стойки выполняется по требованию заказчика.

19.0022.1-13 СБ								
Железобетонная стойка СВ105-5 Сборочный чертеж		<table border="1"> <tr> <th>Ставка</th> <th>Масса</th> <th>Масштаб</th> </tr> <tr> <td>Р</td> <td>1175</td> <td>-</td> </tr> </table>	Ставка	Масса	Масштаб	Р	1175	-
Ставка	Масса	Масштаб						
Р	1175	-						
		<table border="1"> <tr> <th>Лист</th> <th>Листов</th> </tr> <tr> <td>1</td> <td>2</td> </tr> </table>	Лист	Листов	1	2		
Лист	Листов							
1	2							
АООТ "РОСЭП"								



19.0022.1-13 СБ Лист 2

Поз.	Наименование	Кол.	Примечание
Документация			
	Сборочный чертеж		A3 . A4
Детали			
Переменные данные для исполнения:			
Стержневая арматура			
Вариант 1			
1	Ат-V-14 ГОСТ10884-94. L=10660	1	12.9кг
2	Ат-V-14 ГОСТ10884-94. L=10500	3	12.7кг
3	А-III-12 ГОСТ5781-82. L=6000	4	5.33кг
Вариант 2			
1	Ат-IV-14 ГОСТ10884-94. L=10660	1	12.9кг
2	Ат-IV-14 ГОСТ10884-94. L=10500	3	12.7кг
3	А-III-14 ГОСТ5781-82. L=7000	4	8.47кг
4	Спираль Вр-I-4 ГОСТ6727-80. L=51000	1	5.05кг
5	Нижний заземляющий проводник		
	А-I-10 ГОСТ5781-82. L=2400	1	1.48кг
6	Верхний заземляющий проводник		
	А-I-10 ГОСТ5781-82. L=400	1	0.25кг
7	Петля А-I-10 ГОСТ5781-82. L=695	2	0.43кг
Материалы			
8	Проволока 20-0-4 ГОСТ3282-74	4м	0.025кг
9	Бетон класса прочности В30		0.47м ³

Инв. подл. Подпись и дата Взам. инв. N

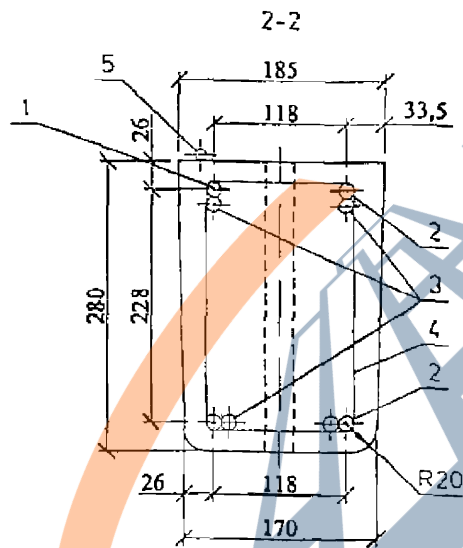
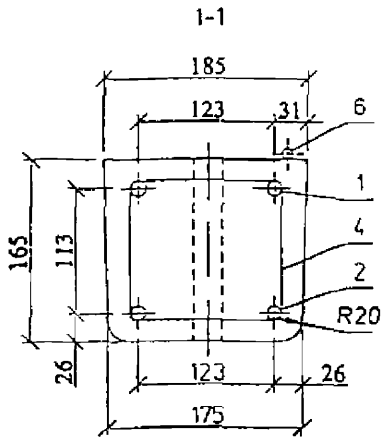
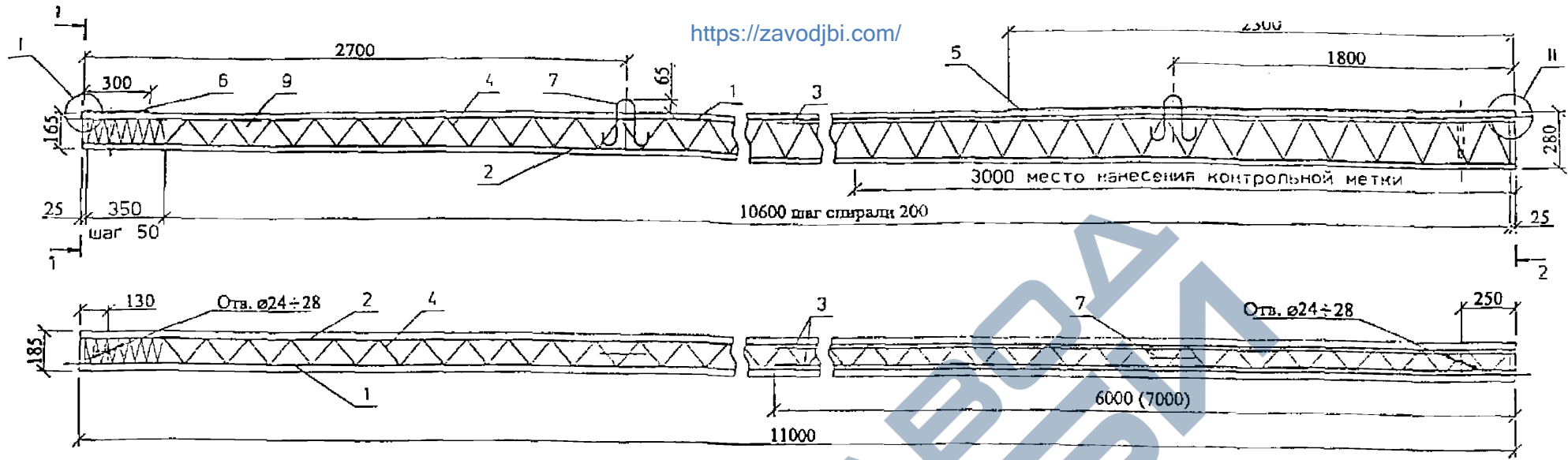
Инв. подл.	Подпись и дата	Взам. инв. N
ГИП	Удгров	Гусс
Вед инж	Калабажин	А.И.
Инж	Амелина	Л.С.
	Калабажин	Л.

19.0022.1-13

Железобетонная стойка
СВ105-5
Спецификация

Стадия	Лист	Листов
Р		1

АООТ "РОСЭП"

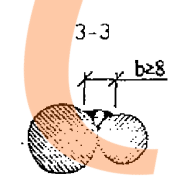
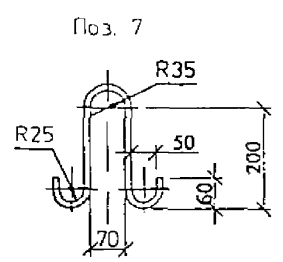
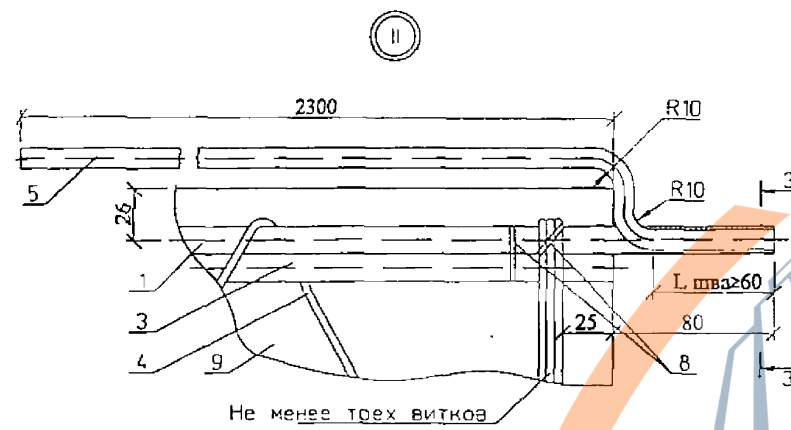
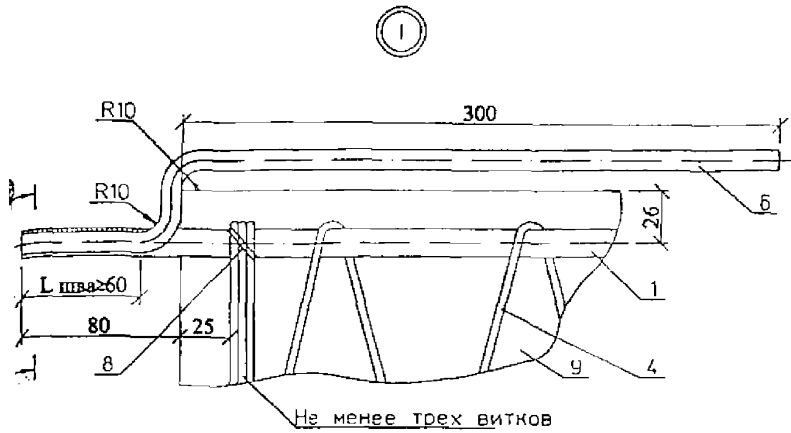


Бедомость расхода стали на стойку . кг.

Марка стойки	Вариант исполнения	Арматура класса					Происпона	Общий расход	
		Ат-V	Ат-IV	А-III		А-I			Вр-1
		ГОСТ 10884-94	ГОСТ 5781-82	ø12	ø14	ø10			ø4
СВ110-5	1	53,4	-	21,3	-	2,6	4,7	0,1	82,1
	2	-	53,4	-	33,9	-	-	-	94,7

1. Спираль поз. 4 привязать проволокой к рабочей арматуре по торцам стойки и в местах изменения шага спирали. Допускаются другие способы фиксации спирали.
2. Заземляющие проводники поз. 5 и 6 приварить к рабочей арматуре поз. 1 с ле распушки и поз. 5 прикрепить к петле.
3. Рабочую арматуру поз. 3 нижнюю привязать в двух местах, а верхнюю - в трех местах к рабочей арматуре поз. 1 или поз. 2.
4. Контролируемое напряжение для стали класса: Ат - IV и Ат - V - 500 МПа (500 кгс/см²).
5. Верхний торец стойки и концы напрягаемой арматуры должны быть защищены от коррозии лаком БТ-577 ГОСТ5631-79 в два слоя или другим покрытием.
6. Отверстие у комля стойки выполняется по требованию заказчика

19.0022.1-14 СБ			
Железобетонная стойка СВ110-5		Стандия	Масса
Сборочный чертёж		Р	1125
		Масштаб	-
		Лист 1	Листов 2
ГИП	Ударов		
Вед. инж.	Калабацкий		
Вед. инж.	Амелина		
Инж.	Калабацкий		
		АООТ "РОСЭП"	



Поз.	Наименование	Кол	Примечание
	Документация		
	Сборочный чертеж		A3 . A4
	Детали		
	Переменные данные для исполнения.		
	Стержневая арматура		
	Вариант 1		
1	Ат-V-14 ГОСТ10884-94. L=11150	1	13,5кг
2	Ат-V-14 ГОСТ10884-94. L=11000	3	13,3кг
3	А-III-12 ГОСТ5781-82. L=6000	4	5,33кг
	Вариант 2		
1	Ат-IV-14 ГОСТ10884-94. L=11150	1	13,5кг
2	Ат-IV-14 ГОСТ10884-94. L=11000	3	13,3кг
3	А-III-14 ГОСТ5781-82. L=7000	4	8,47кг
4	Спираль Вр-I-4 ГОСТ6727-80. L=47750	1	4,73кг
5	Нижний заземляющий проводник		
	А-I-10 ГОСТ5781-82. L=2400	1	1,48кг
6	Верхний заземляющий проводник		
	А-I-10 ГОСТ5781-82. L=400	1	0,25кг
7	Петля А-I-10 ГОСТ5781-82. L=695	2	0,43кг
	Материалы		
8	Проволока 20-0-4 ГОСТ3282-74	6м	0,025кг
9	Бетон класса прочности В30		0,45м ³

19.0022.1-14 СБ Лист 2

Исполн	Подпись и дата	Лист	Инв. N	19.0022.1-14		
				Железобетонная стойка, СВ10-5 Спецификация		
Гип	Ударов			Стация	Лист	Листов
Вед инж	Жалабашкин			Р	1	1
Вед инж	Амелина			АООТ "РОСЭП"		
Инж.	Жалабашкин					

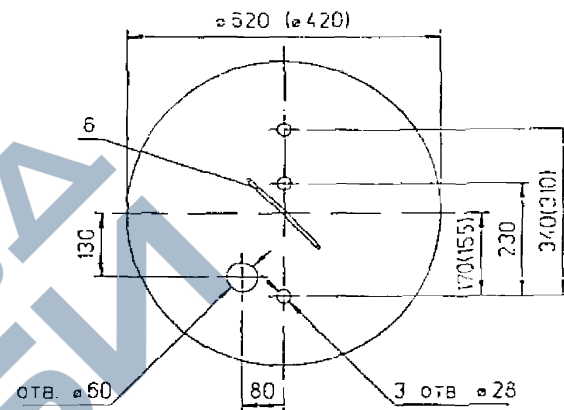
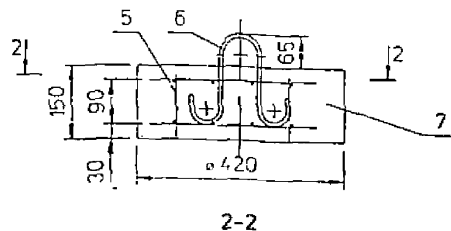
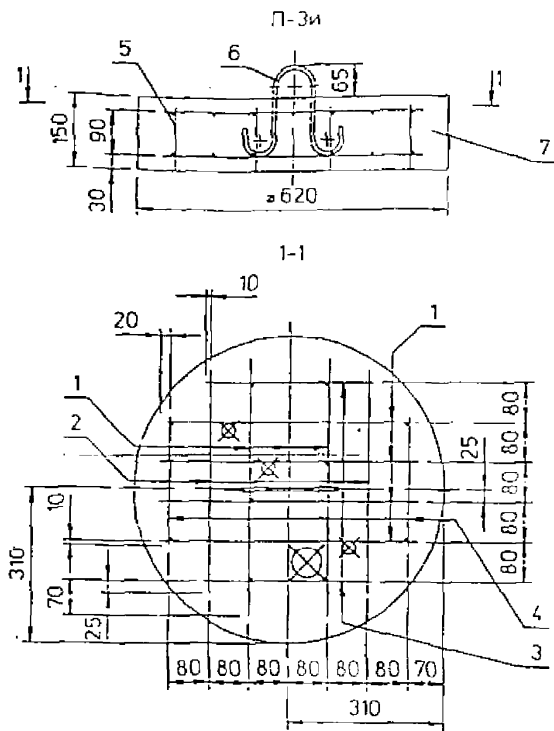


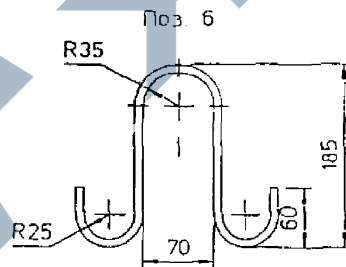
Таблица 1

Ведомость расхода стали на плиту, кг

Марка плиты	Арматура класса		Общий расход
	В-1	А-1	
	ГОСТ 6727-80	ГОСТ 5781-82	
П-3и	1.93	0.23	2.2
П-4	0.82		1.1

Таблица 2

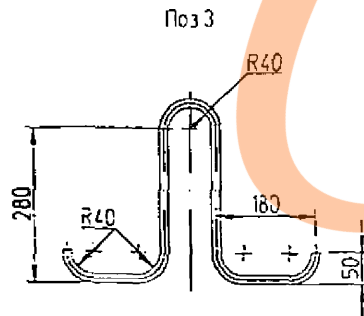
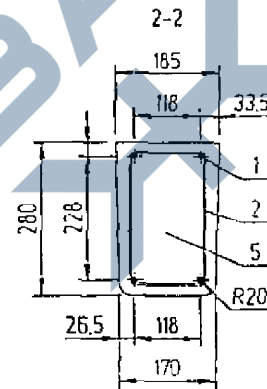
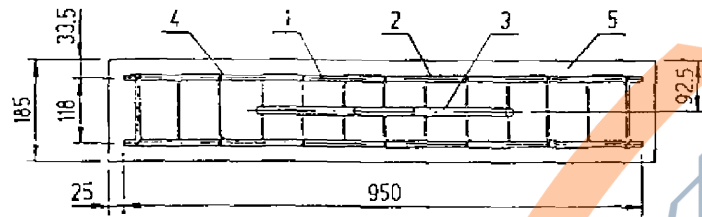
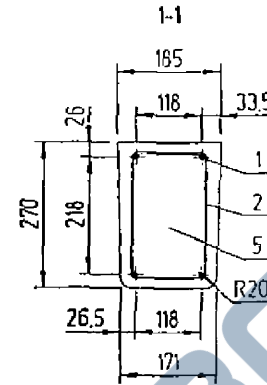
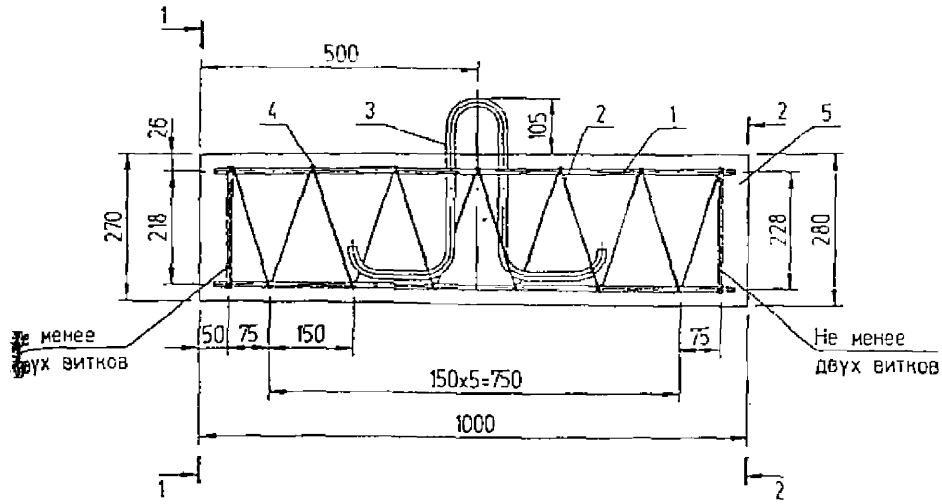
Марка плиты	Масса кг
П-3и	110
П-4	50



Поз.	Наименование	Кол. на марку		Примечание
		П-3и	П-4	
Детали				
Арматура ГОСТ 6727-80				
1	В-1-5, L=520	14	-	0.08 кг
2	В-1-5, L=450	4	-	0.07 кг
3	В-1-5, L=340	4	10	0.05 кг
4	В-1-5, L=260	4	6	0.04 кг
5	В-1-5, L=130	10	4	0.02 кг
6	Петля			
	А-1-8 ГОСТ 5781-82, L=577	1	1	0.23 кг
Материалы				
7	Бетон класса прочности В25	0.05	0.02	м³

1. Размеры в скобках приведены для плиты П-4.
2. Допускается изготовление плит в форме правильного восьмиугольника диаметром описанной окружности для плиты П-3и - 620мм, для плиты П-4 - 420мм.
3. Вместо поз. 1, 2, 3 и 4 допускается применять рулонные легкие сетки тип 4) по ГОСТ 23279-85 с шагом 100мм.

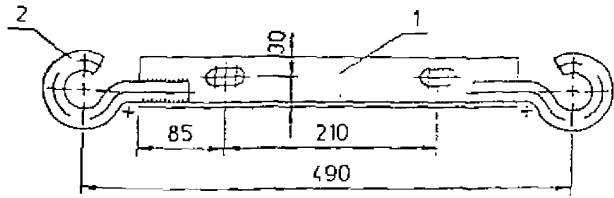
19.0022.115			
Опорно-анкерные плиты П-3и, П-4	Стадия	Масса	Масштаб
	Р	См. табл. 2	-
ГИП Ударов		Лист Листов 1	
Ведущ. Кабашкин		Лист Листов 1	
Инж. Амалина		Лист Листов 1	
Инж. Кабашкин		Лист Листов 1	
АО "РОСЭП"			



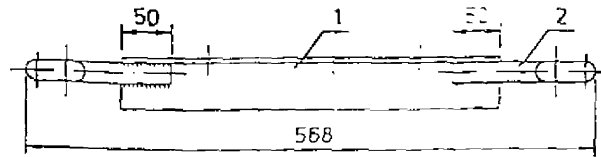
1. Изготовление анкера может быть выполнено в нижней части металлоформы, предназначенной для изготовления стоек СВ110-35
 2. Армирование анкера рекомендуется производить с помощью вязанного каркаса, состоящего из 4 стержней и спирали.
 Допускается изготовление сварного каркаса

Поз.	Наименование	Кол.	Примечания
Детали			
1	Стержень		
	А-III-10 ГОСТ5781-82 .L=950	4	0,58 кг
2	Спираль		
	В-I-4 ГОСТ6727-80 . L=7500	1	0,73 кг
3	Петля анкерная		
	А-I-16 ГОСТ5781-82 . L=1070	1	1,63 кг
Материалы			
4	Проволока		
	2.0-0-4 ГОСТ3282-784 .	30 м	0,025 кг
5	Бетон класса прочности В25		0,05 м³

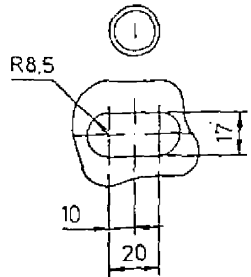
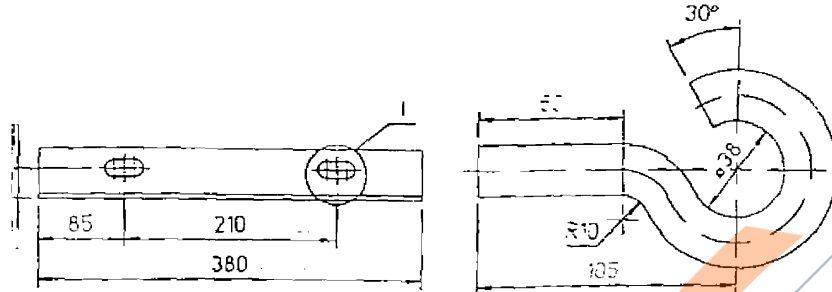
19.0022.1.16					
Анкер АВ 1			Ставил	Масса	Масштаб
			Р	131	1:10
ГИП Ударов Вед.инж. Капалашкин Инж. Амалина			Лист	Листов 1	
			АО "РОСЭТ"		



Поз. 1



Поз. 2



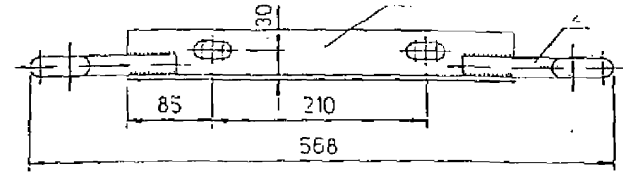
Поз.	Наименование	Кол.	Примечание
Детали			
1	Уголок 50x50x5 ГОСТ8509-86	1	1,43 кг
2	Круг 20 ГОСТ2590-88 , L=223	2	0,55 кг

19.0022.117

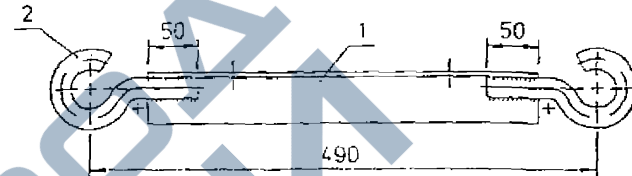
Траверса
ТН18

Стадия	Масса	Масштаб
Р	2,6	1:5
Лист	Листов 1	

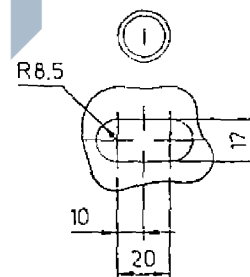
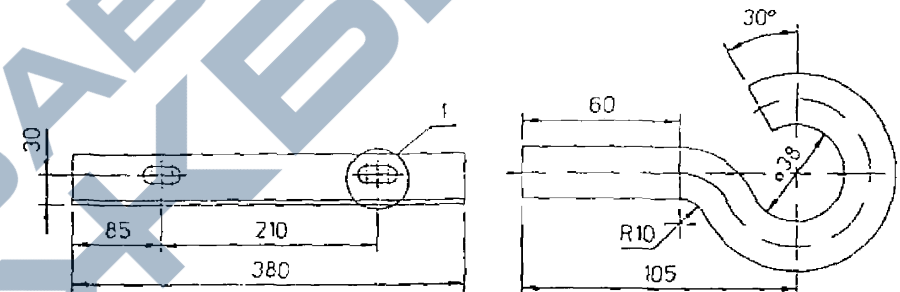
АО "РОСЭП"



Поз. 1



Поз. 2



Поз.	Наименование	Кол.	Примечание
Детали			
1	Уголок 50x50x5 ГОСТ8509-86	1	1,43 кг
2	Круг 20 ГОСТ2590-88 , L=223	2	0,55 кг

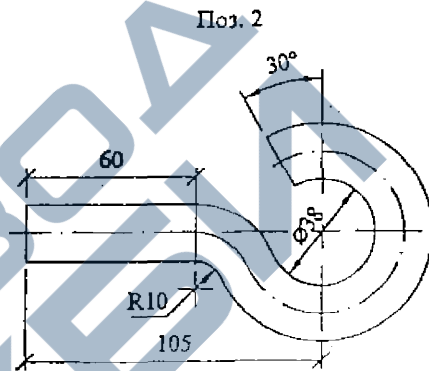
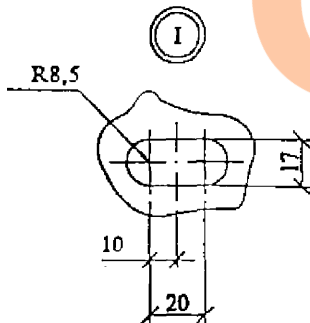
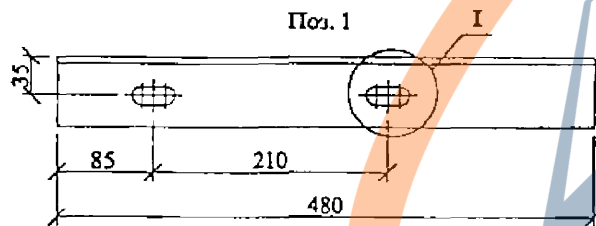
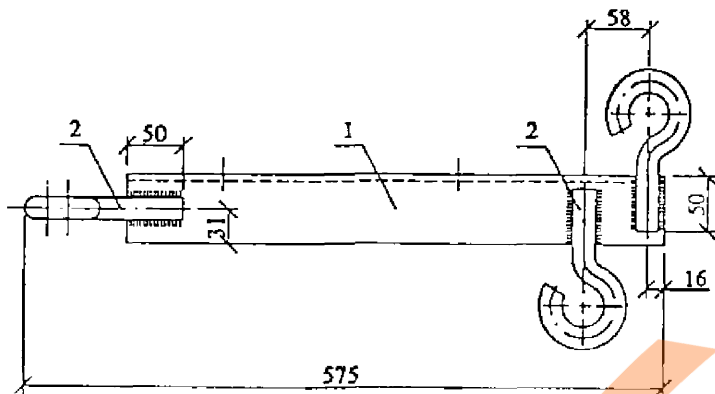
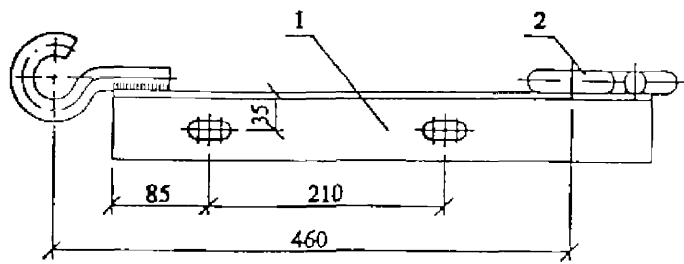
19.0022.118

Траверса
ТН19

Стадия	Масса	Масштаб
Р	2,6	1:5
Лист	Листов 1	

АО "РОСЭП"

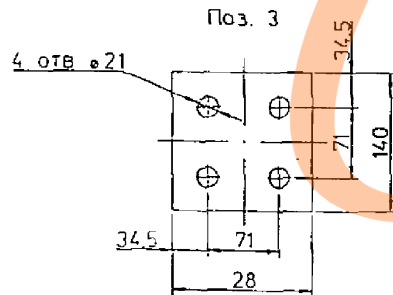
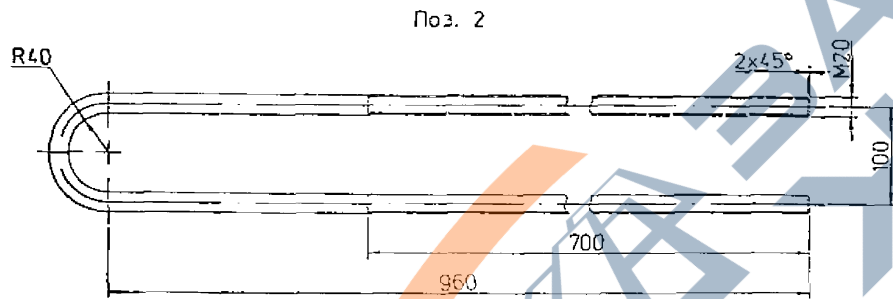
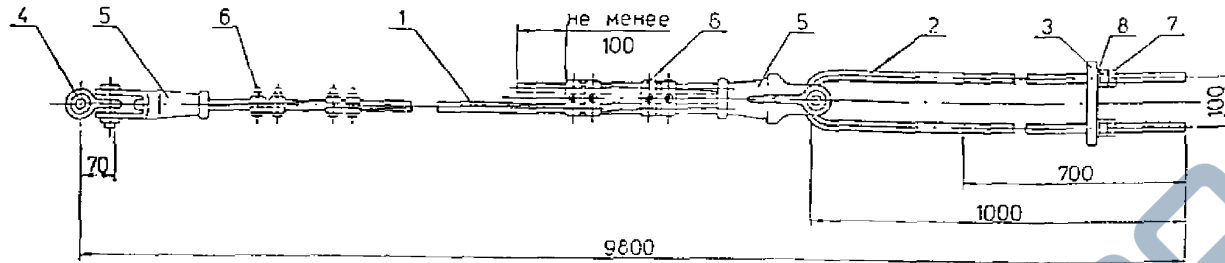
Фамилия, И.И. Подпись и дата (взв. инв. №)



Катет шва h=5 мм.

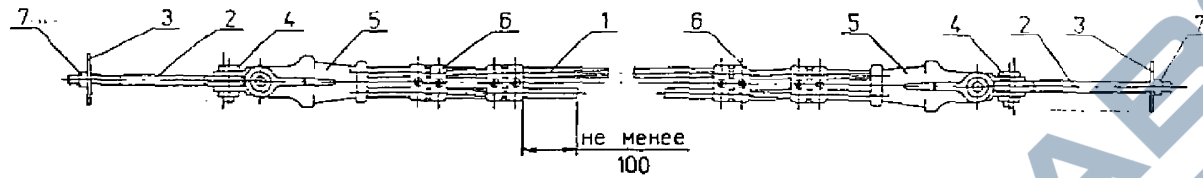
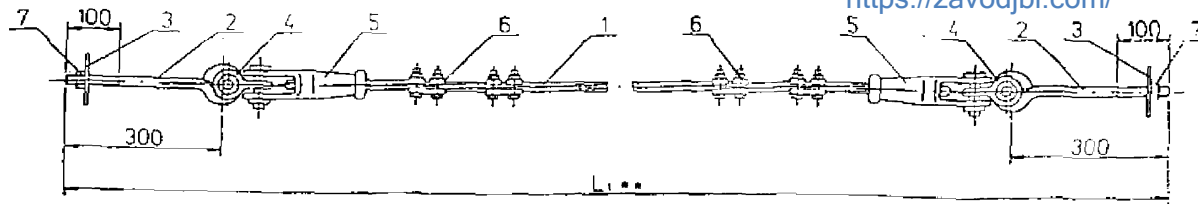
Пол.	Наименование	Кол.	Примечание
Детали			
1	Уголок 63х63х6 ГОСТ8509-86	1	2,74 кг
2	Круг 20 ГОСТ2590-88 , L=223	4	0,55 кг

			19.0022.1.19		
			Траверса ТН27		
		Сталь	Масса	Масштаб	
		Р	4,2	1:5	
		Лист	Листов 1		
			АООТ "РОСЭП"		
Гип	Ударов	Кабелкина			
Инж.	Амелина				

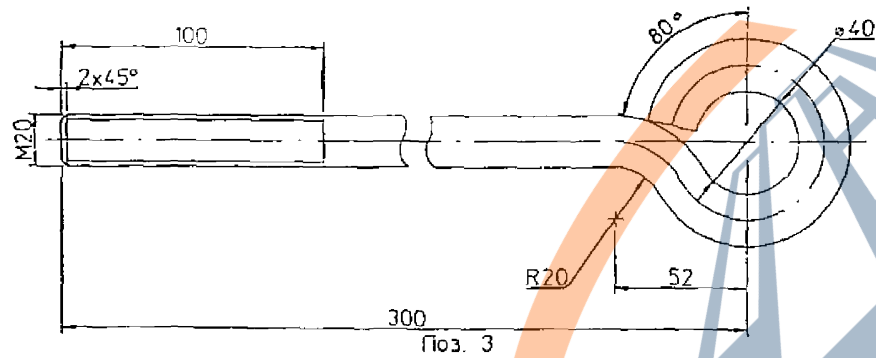


Поз.	Наименование	Кол	Примечание
Детали			
1	Канат 120-СС-140		
	ГОСТ 3064-80 . L=9800	1	7,1 кг
2	Круг 20 ГОСТ2590-88 . L=2080	1	5,1 кг
3	Полоса 20x140 ГОСТ103-76	1	2,6 кг
Стандартные изделия			
4	Скоба СК-16-1А ТУ34-13.11420-89	1	
5	Зажим натяжной НКН-2-1		
	ТУ34-13.10294-90	2	
6	Зажим ПС-2 ТУ34-13.10273-88	4	
7	Гайка М20 ГОСТ 5915-70	4	
8	Шайба 20 ГОСТ6958-78	2	

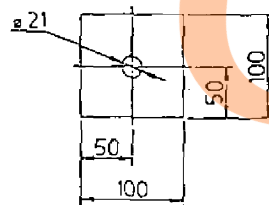
			19.0022.1.20		
			Сталь	Масса	Масштаб
			Р	24,3	1:0
			Лист	Листов 1	
ГИП	Ударов	<i>Уд</i>			
Вед инж	Калабашкин	<i>КК</i>			
Инж	Амелина	<i>Ам</i>			
Инж	Калабашкин	<i>КК</i>			
			АО "РОСЭП"		



Поз. 2



Поз. 3

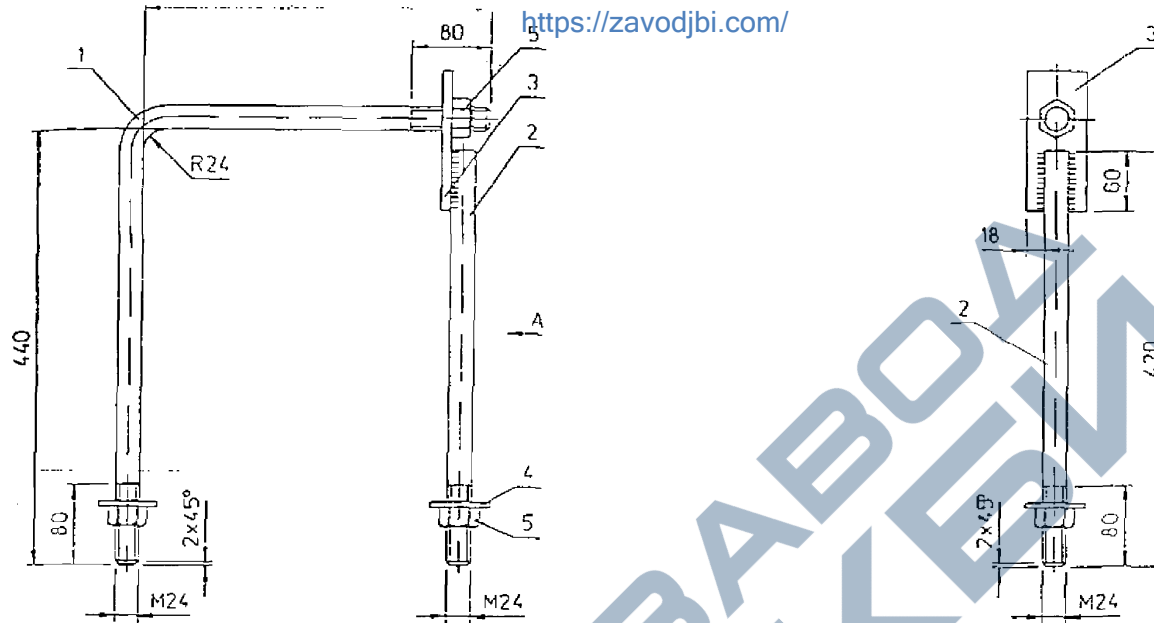


- L - расстояние между стойками (см. докум. 19.0022.1.10 лист 1) .
- L₁=L+340мм .
- L_{каната}=L+700мм .

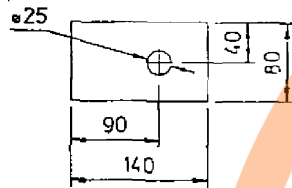
Поз.	Наименование	Кол.	Примечание
Детали			
1	Канат 12.0-СС-140		
	ГОСТ 3064-80 . L***	1	<input type="checkbox"/>
2	Круг 20 ГОСТ2590-88 . L=431	2	1,1 кг
3	Полоса 6x100 ГОСТ103-76	2	0,5 кг
Стандартные изделия			
4	Скоба СК-15-1А ТУ34-13.11420-89	2	
5	Зажим натяжной НКК-2-1		
	ТУ34-13.10294-90	2	
6	Зажим ПС-2 ТУ34-13.10273-88	4	
7	Гайка М20 ГОСТ 5915-70	2	

L*м	14	17	20
Масса, кг	23,7	26,4	28,6

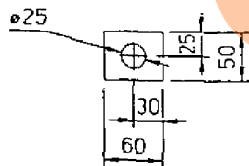
19.0022.1.21					
Растяжка ОТ19			Статус	Масса	Масштаб
			Р	См табл	1:10
ГИП Ударов Вед инж Кабабашкин Инж. Кабабашкин			Лист	Листов 1	



Поз. 3



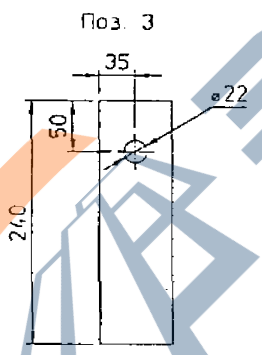
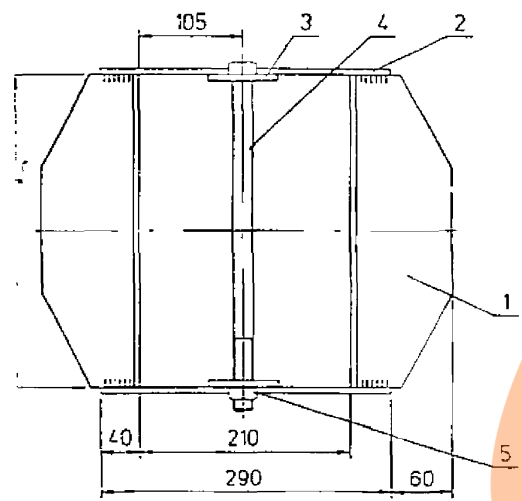
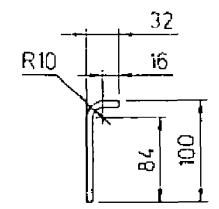
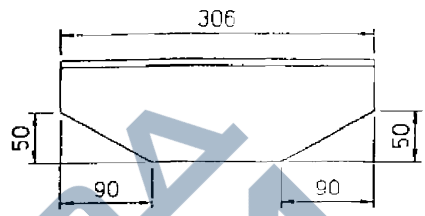
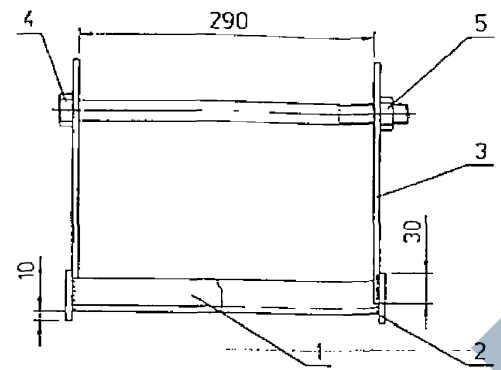
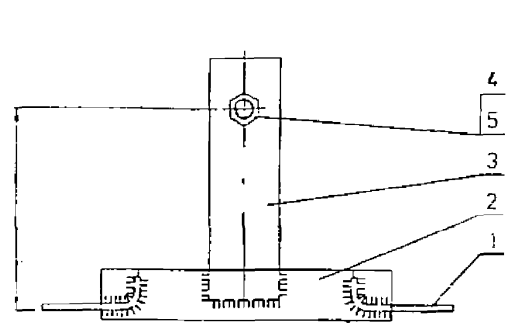
Поз. 4



Поз	Наименование	Кол	Примечание
Детали			
1	Круг 24 ГОСТ2590-71 , L=800	1	2,9 кг
2	Круг 24 ГОСТ2590-71 , L=420	1	1,49 кг
3	Полоса 10x80 ГОСТ103-76	1	0,66 кг
4	Полоса 5x50 ГОСТ103-76	2	0,10 кг
Стандартные изделия			
5	Гайка М24 ГОСТ5915-70	3	

19.0022.1.22					
Стяжка Г1			Стадия	Сесса	Масштаб
			Р	5,7	15
			Лист	Листов 1	
			АО "РОСЭП"		
ГИП	Ударов	<i>[Signature]</i>			
Ведущ.	Калабашкин	<i>[Signature]</i>			
Инж.	Амелина	<i>[Signature]</i>			
Инж.	Калабашкин	<i>[Signature]</i>			

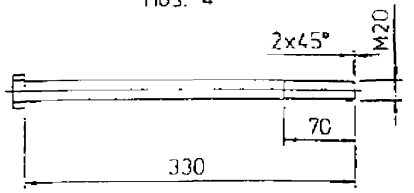
Поз. 1



Сварку производить по ГОСТ 5264-80

Поз.	Наименование	Кол.	Примечание
Детали			
1	Полоса 6x120 ГОСТ103-76 . L=306	2	1,72 кг
2	Полоса 6x50 ГОСТ103-76 . L=290	2	0,68 кг
3	Полоса 6x70 ГОСТ103-76 . L=240	2	0,79 кг
4	Болт М20х330	1	0,9 кг
Стандартные изделия			
5	Гайка М20 ГОСТ5915-70	1	

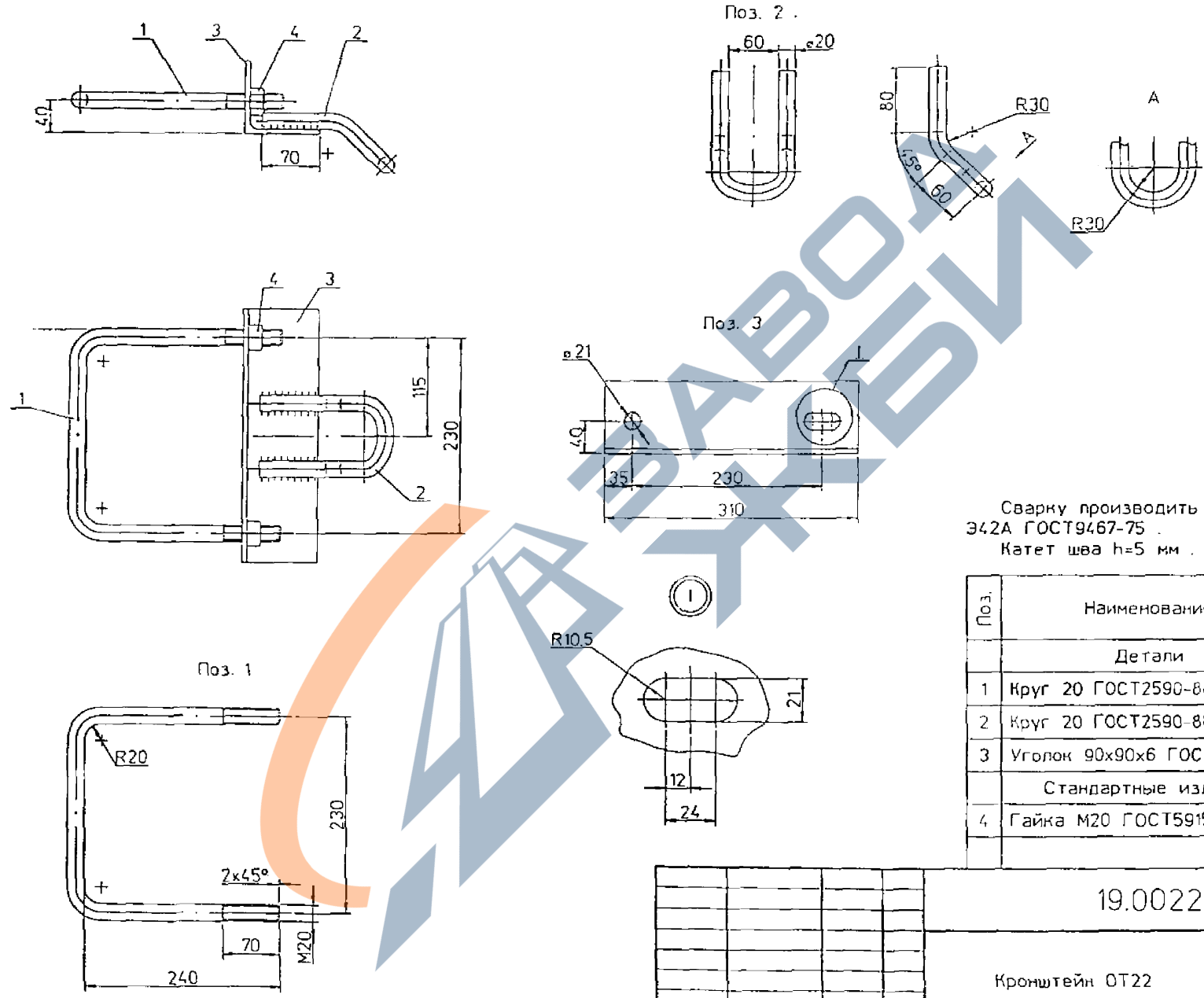
Поз. 4



ГИП	Ударов	Ч.м
Бединж	Калабашкин	
Инж.	Ангелина	

19.0022.123

Ригель Г7	Стадия	Масса	Масштаб
	Р	7,3	1:10
Лист		Листов 1	
АО "РОСЭП"			



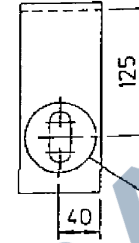
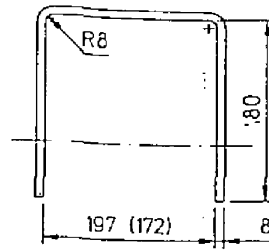
Сварку производить электродом
Э42А ГОСТ9467-75
Катет шва h=5 мм.

Поз.	Наименование	Кол	Примечание
Детали			
1	Круг 20 ГОСТ2590-88 . L=704	1	1,8 кг
2	Круг 20 ГОСТ2590-88 . L=452	1	1,1 кг
3	Уголок 90x90x6 ГОСТ8509-86	1	2,6 кг
Стандартные изделия			
4	Гайка М20 ГОСТ5915-70	2	

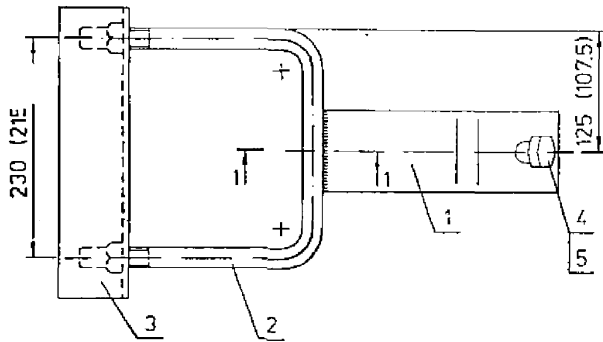
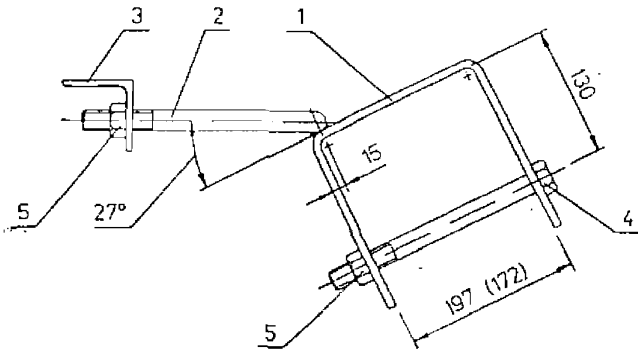
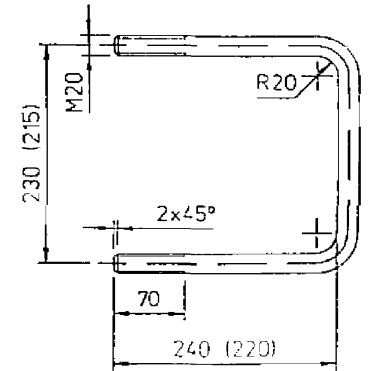
			19.0022.1.24		
			Стадия	Масса	Масштаб
			Р	5,6	1:5
			Лист	Листов 1	
			АО "РОСЭП"		

ГИП	Ударов	<i>Ударов</i>
Вед. инж.	Ивабашкин	<i>Ивабашкин</i>
Инж.	Амелина	<i>Амелина</i>
Инж.	Ивабашкин	<i>Ивабашкин</i>

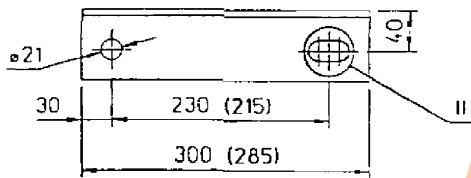
Поз. 1
<https://zavodjbi.com/>



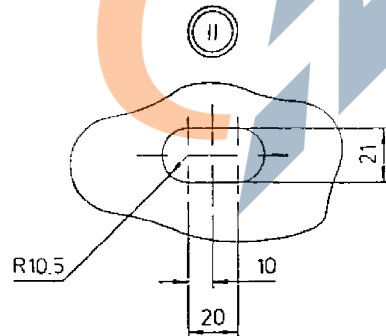
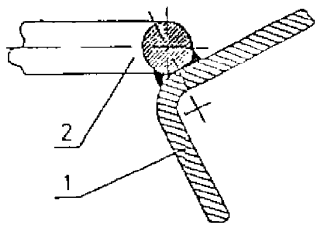
Поз. 2



Поз. 3



1-1



Марка	Масса, кг
у1	7,0
у4	6,5

• Сварку производить электродом Э42А ГОСТ9467-75 .

1. Высота катета сварных швов - 5мм .
2. В скобках указаны размеры для У4 .

Поз.	Наименование	Кол.		Примечание
		у1	у4	
Детали				
1	Полоса 8x80 ГОСТ103-78 . L=560	1		2,8 кг
	Полоса 8x80 ГОСТ103-78 . L=540		1	2,7 кг
2	Круг 20 ГОСТ2590-88 . L=705	1		17 кг
	Круг 20 ГОСТ2590-88 . L=649		1	16 кг
3	Уголок 70x70x6 ГОСТ8509-86 . L=300	1		1,9 кг
	Уголок 70x70x6 ГОСТ8509-86 . L=265		1	1,8 кг
Стандартные изделия				
4	Болт М20x240 ГОСТ7798-70	1		
	Болт М20x220 ГОСТ7798-70		1	
5	Гайка М20 ГОСТ5915-70		3	

19.0022.125

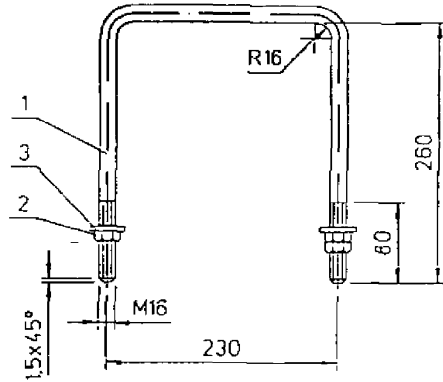
Гип	Ударов	
Вед инж	Калашников	
Инж.	Амелина	
Инж.	Калашников	

Кронштейны
 у1 . у4

Страна	Масса	Масштаб
Р	См табл	1:5
Лист	Листов	1

АО "РОСЭП"

<https://zavodjbi.com/>



Поз.	Наименование	Кол.	Примечание
Детали			
1	Круг 16 ГОСТ2590-88 . L=745	1	1,2 кг
Стандартные изделия			
2	Гайка М16 ГОСТ5915-70	3	
3	Шайба 16 ГОСТ11371-78	2	

19.0022.1.26

Хомут X12

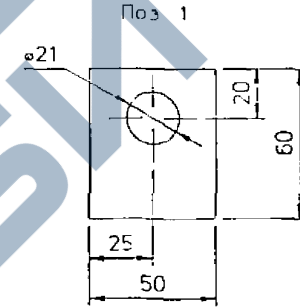
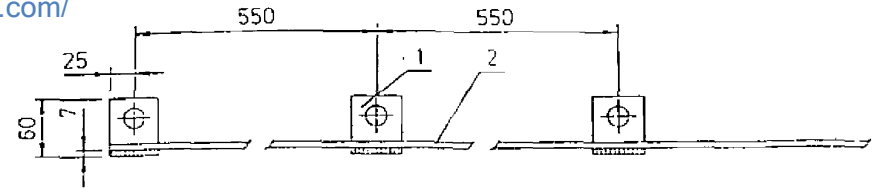
Стадия | Масса | Масштаб

Р | 1,3 | —

Лист | Листов | 1

АО "РОСЭП"

П	Ударов	<i>[Signature]</i>
М.ж.	Калабашкин	<i>[Signature]</i>
К.	Амелина	<i>[Signature]</i>
К.	Калабашкин	<i>[Signature]</i>



- Сварку производить электродом Э42А ГОСТ9467-75 Катет шва h=3мм
- Масса ЗПБ дана на один метр.

Поз.	Наименование	Кол.	Примечание
Детали			
1	Полоса 5X50 ГОСТ103-76	2	0,1 кг
2	Круг 6 ГОСТ2590-88	1	0,22 кг

19.0022.1.27

Проводник ЗПБ

Стадия | Масса | Масштаб

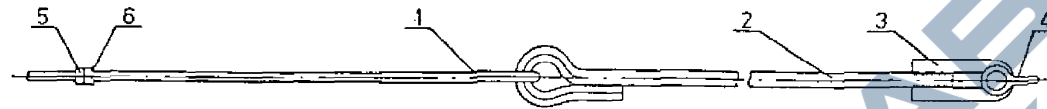
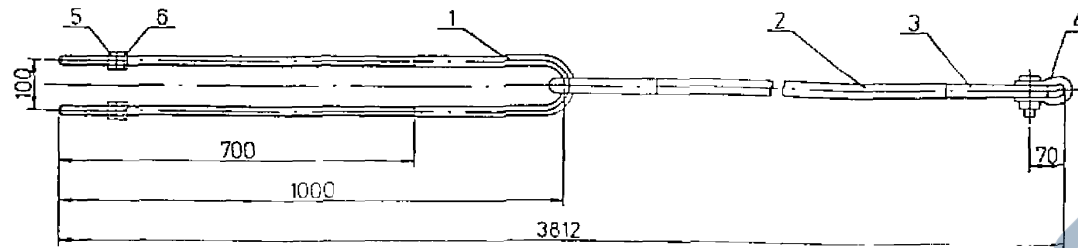
Р | 0,5 | 15

Лист | Листов | 1

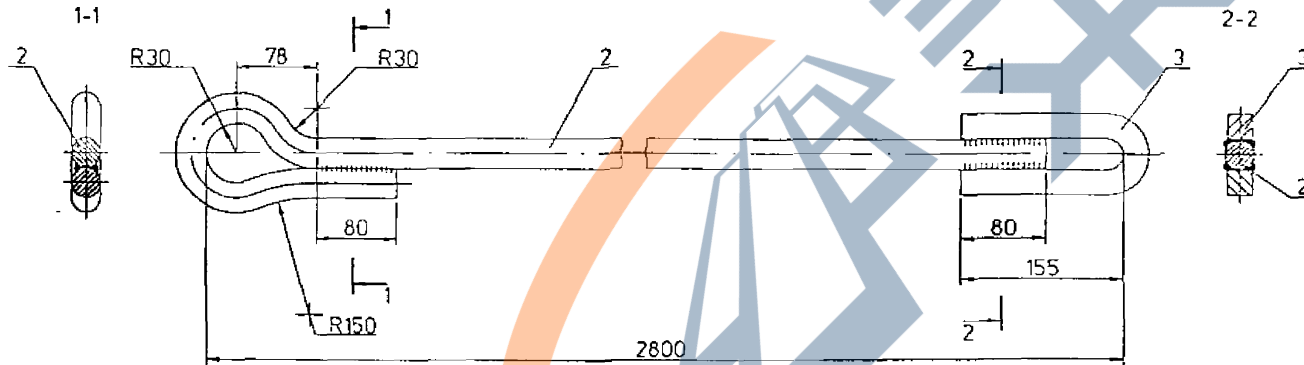
АО "РОСЭП"

ГИП	Ударов	<i>[Signature]</i>
Вед.инж.	Калабашкин	<i>[Signature]</i>
Инж.	Амелина	<i>[Signature]</i>
Инж.	Калабашкин	<i>[Signature]</i>

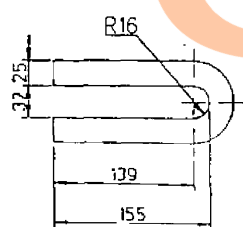
Инж. И.И. Подпись и дата: Взам. инв. №



Поз. 2 . 3



Поз. 3



Сварку производить электродом
342А ГОСТ9467-75 .
Катет шва h=5 мм .

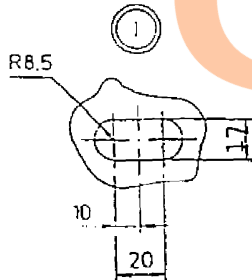
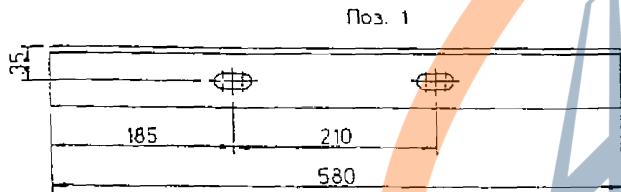
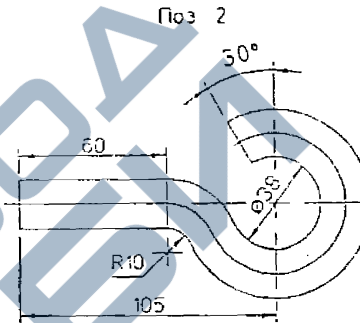
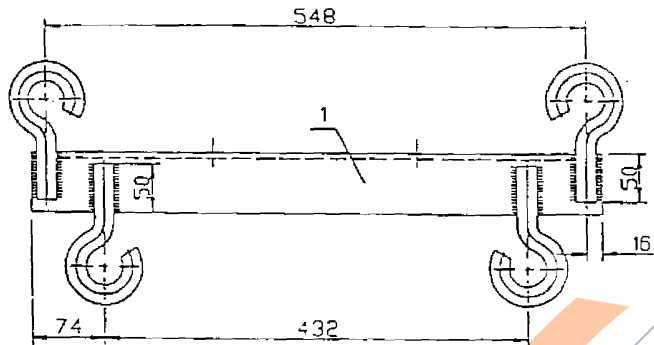
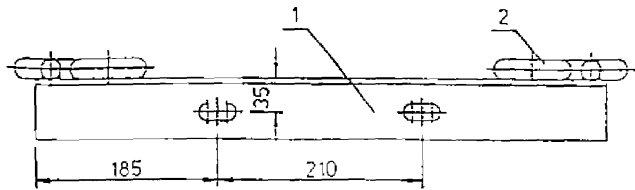
Поз.	Наименование	Кол.	Приме-чание
Детали			
1	Круг 20 ГОСТ2590-88 . L=2080	1	См. докум 19.0022.120
2	Круг 30 ГОСТ2590-88 . L=3012	1	16.7 кг
3	Квадрат 25 ГОСТ2591-71 . L=370	1	2.0 кг
Стандартные изделия			
4	Скоба СК-16-1А ТУ34-13.11420-89	1	
5	Гайка М20 ГОСТ5915-70	4	
6	Шайба 20 ГОСТ 6958-78	2	

19.0022.128

Анкерный болт
ОТ21

Стадия	Масса	Масштаб
Р	25.5	1:10
Лист	Листов 1	

Г И П	Ударов	Кл.-1
Вед. Инж.	Калабацкий	
Инж.	Дворникова	



Поз.	Наименование	Кол.	Примечание
Детали			
1	Уголок 63х63х6 ГОСТ8509-86	1	3,31 кг
2	Круг 20 ГОСТ2590-88 L=223	4	0,55 кг

19.0022.129					
Траверса ТН28			Стадия	Масса	Масштаб
			Р	5,1	1:5
			Лист	Листов 1	
СД	Угаров				
БВ.инж.	Калабашикин				
Иж.	Знаменский				