

Типовые строительные конструкции, изделия и узлы

<https://zavodjbi.com/>

Серия 1.041.1-5

**МНОГОПУСТОТНЫЕ ПЛИТЫ ПЕРЕКРЫТИЙ
МЕЖВИДОВОГО НАЗНАЧЕНИЯ**

Выпуск 15.1

**ПЛИТЫ ДЛИНОЙ 6280 И ШИРИНОЙ 990 мм
С НАПРЯГАЕМОЙ АРМАТУРОЙ ИЗ СТАЛИ КЛАССОВ
А-IIIв, А-IV И Ат-V,
ИЗ ТЯЖЕЛОГО БЕТОНА,
МЕТОД НАТЯЖЕНИЯ – ЭЛЕКТРОТЕРМИЧЕСКИЙ**

Рабочие чертежи

Ц00146-04

<https://zavodjbi.com/>

Серия 1.041.1-5

МНОГОПУСТОТНЫЕ ПЛИТЫ ПЕРЕКРЫТИЙ МЕЖВИДОВОГО НАЗНАЧЕНИЯ

Выпуск 15.1

ПЛИТЫ ДЛИНОЙ 6280 И ШИРИНОЙ 990 мм
С НАПРЯГАЕМОЙ АРМАТУРОЙ ИЗ СТАЛИ КЛАССОВ
А-Шв, А-IV И Ат-V,
ИЗ ТЯЖЕЛОГО БЕТОНА,
МЕТОД НАТЯЖЕНИЯ — ЭЛЕКТРОТЕРМИЧЕСКИЙ

Рабочие чертежи

ЦНИИПромзданий
Зам. директора

В.В. Гранев

(подпись)

Зав. отделом

Э.Н. Кодыш

(подпись)

Гл. инженер проекта

Ю.В. Герман

(подпись)

МГСУ

Проректор

А.В. Забегав

(подпись)

Руководитель бюро

Н.Г. Головин

(подпись)

Научный сотрудник

А.М. Набатников

(подпись)

Согласовано ЦНИИЭПжилища

Зам. гл. инженера

Л.Б. Гендельман

(подпись)

Начальник ПК0-1

Д.Г. Кузнецов

(подпись)

Гл. специалист

А.М. Розентул

(подпись)

НИИЖБ

Зам. директора

Т.И. Мамедов

(подпись)

Зав. лабораторией

Ф.А. Иссерс

(подпись)

Зав. сектором

В.Г. Крамарь

(подпись)

ЦНИИПроект

Зам. директора

В.Я. Слепухин

(подпись)

Зав. сектором

В.Н. Уколов

(подпись)

Гл. инженер проекта

Л.О. Лешкова

(подпись)

Утверждены Главпроектом Госстроя России,
письмо от 15.12.1993 г. № 9-3-2/284.
Введены в действие ЦНИИПромзданий с 01.03.1994 г.,
приказ от 21.12.1993 г. № 82.

<https://zavodjbi.com/>

Данный выпуск содержит рабочие чертежи связевых плит длиной 6280 мм и шириной 990 мм, отличающихся по потребительским свойствам — несущей способностью, по изготовлению — видом и классом предварительно напрягаемой арматуры, т.е. вариантом используемых основных материалов, которые выбираются заводом-изготовителем.

Для изготовления и применения плит необходимо также пользоваться выпусками 0.0, 0.1 и 0.2, в которых приведены общие сведения и характеристики, распространяемые на все или большие группы плит настоящей серии.

Выпуск 0.0 «Состав серии. Номенклатура плит» содержит общие сведения по серии.

Выпуск 0.1 «Общие материалы и указания по применению плит» содержит основные положения по расчету и правила маркировки плит, а также чертежи общих для всех рядовых плит серии продольных и торцевых граней и деталей опалубки.

Выпуск 0.2 «Указания по изготовлению, транспортированию, хранению и монтажу плит» содержит технические требования к плитам, к бетону и арматуре, указания по изготовлению, хранению, транспортировке и монтажу плит, по проведению заводских контрольных испытаний, а также чертежи общих для плит арматурных узлов.

Несущая способность плиты в кН/кв.м обозначается округленной цифрой во второй группе ее марки (см. выпуск 0.1). Проектные значения несущей способности приведены в таблице 1 настоящей записки.

Характеристики арматуры и бетона обозначаются порядковым номером варианта изготовления плиты по используемым материалам — в третьей группе марки плиты и расшифровываются в спецификациях. Расчет плит, армированных сталью класса А-IIIв, произведен, исходя из применения стержней, упрочненных вытяжкой с контролем удлинений и напряжений.

Конкретные данные для изготовления плит и проведения контрольных заводских испытаний указаны в таблицах:

- величины предварительного напряжения арматуры — в таблице 2;
- контрольные нагрузки для проверки прочности плит — в таблице 3;
- данные для проверки трещиностойкости и жесткости плит — в таблицах 4 и 5.

Изм. № подл.	Взам. инв. №	Подпись и дата	1.041.1-5.15.1-ПЗ				Стадия	Лист	Листов
			Н.контр	Герман	Подпись	1.12.93			
Зав. отд.	Кодыш								
ГИП	Герман								
Вед. инж.	Баранова								
Н. сотр.	Набатников	https://zavodjbi.com/				ЦНИИПромзданий			

Инв. № подл.	Подпись и дата	Взам. инв. №

Несущая способность плит

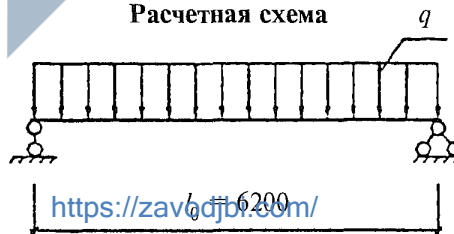
Т а б л и ц а 1

Марка плиты			Расчетная несущая способность без учета собственного веса q , кН/кв.м	
			в закрытых помещениях	на открытом воздухе*
1ПК 63.10-3Н	0-АШВ	—0	3,76	3,76
1ПК 63.10-4Н	0-АШВ	—0	4,73	4,73
1ПК 63.10-6Н	0-АШВ	—0	6,15	6,15
1ПК 63.10-8Н	0-АШВ	—0	8,69	8,69
1ПК 63.10-3Н	0-АIV	—0	3,76	3,76
1ПК 63.10-4Н	0-АIV	—0	5,41	5,41
1ПК 63.10-6Н	0-АIV	—0	6,60	6,60
1ПК 63.10-8Н	0-АIV	—0	8,52	8,52
1ПК 63.10-3Н	0-АтV	—0	3,47	2,44
1ПК 63.10-4Н	0-АтV	—0	5,38	4,57
1ПК 63.10-6Н	0-АтV	—0	7,50	7,50
1ПК 63.10-8Н	0-АтV	—0	8,94	8,94

- 1. Масса плиты из тяжелого бетона — 2000 кг.
- 2. Расход бетона — 0,81 куб. м.

* Смотри п. 2.6 пояснительной записки выпуска 0.1.

Расчетная схема



<https://zavodjbi.com/>

1.041 1-5.12.3-1-ПЗ

Ц100146-04 5

Инв № подл	Подпись и дата	Взам инв. №

<https://zavodjbi.com/>

**Данные для изготовления.
Величины предварительного напряжения арматуры**

Т а б л и ц а 2

Класс напрягаемой арматуры	Марка плиты			Класс бетона	Передачная прочность бетона, МПа	Контролируемое предварительное напряжение в арматуре до бетонирования, МПа	Допустимое отклонение предварительного напряжения, МПа	Количество и диаметр стержней, мм
АIIIв	1ПК 63.10-3Н	0-АIIIв	—0	B15	11,0	350	83	5Ø10
АIIIв	1ПК 63.10-4Н	0-АIIIв	—0	B15	11,0	350	83	4Ø12
АIIIв	1ПК 63.10-6Н	0-АIIIв	—0	B15	11,0	350	83	5Ø12
АIIIв	1ПК 63.10-8Н	0-АIIIв	—0	B15	11,0	400	83	5Ø14
АIV	1ПК 63.10-3Н	0-АIV	—0	B15	11,0	450	83	4Ø10
АIV	1ПК 63.10-4Н	0-АIV	—0	B15	11,0	450	83	5Ø10
АIV	1ПК 63.10-6Н	0-АIV	—0	B15	11,0	450	83	4Ø12
АIV	1ПК 63.10-8Н	0-АIV	—0	B15	11,0	450	83	4Ø14
АтV	1ПК 63.10-3Н	0-АтV	—0	B15	12,0	500	83	3Ø10
АтV	1ПК 63.10-4Н	0-АтV	—0	B15	12,0	500	83	4Ø10
АтV	1ПК 63.10-6Н	0-АтV	—0	B15	12,0	500	83	4Ø12
АтV	1ПК 63.10-8Н	0-АтV	—0	B15	12,0	500	83	5Ø12

1.041.1-5.15.1-ПЗ

Ц00146-04 6

<https://zavodjbi.com/>

Инв № подл.	Подпись и дата	Взам инв. №

<https://zavodjbi.com/>

Данные по испытаниям

Т а б л и ц а 3

Схему испытаний см. выпуск 0.2; расчетный пролет = 6200 мм.

Проверка прочности

Значение контрольной нагрузки по проверке прочности выбирается из таблицы в зависимости от нижеперечисленных характерных видов разрушения плиты:

1. Текучесть стали продольной растянутой арматуры в нормальном сечении до наступления раздробления бетона сжатой зоны.
2. Текучесть стали растянутой продольной и поперечной арматуры в наклонном сечении до наступления раздробления бетона сжатой зоны над наклонной трещиной.
3. Разрыв продольной растянутой арматуры.
4. Раздробление бетона сжатой зоны в нормальном и наклонном сечении до наступления текучести стали.

Марка плиты	Контрольная нагрузка по прочности q за вычетом собственного веса и величина коэффициента C при характере разрушения				
	1		2 ($C = 1,4$) q , кН/кв.м	3 и 4 ($C = 1,6$) q , кН/кв.м	
	q , кН/кв.м	C			
1ПК 63.10-3Н 0-АIIIв	—0	5,90	1,25	7,00	8,50
1ПК 63.10-4Н 0-АIIIв	—0	7,10	1,25	8,40	10,00
1ПК 63.10-6Н 0-АIIIв	—0	8,90	1,25	10,40	12,30
1ПК 63.10-8Н 0-АIIIв	—0	12,10	1,25	13,90	16,40
1ПК 63.10-3Н 0-АIV	—0	6,60	1,35	7,00	8,50
1ПК 63.10-4Н 0-АIV	—0	8,90	1,35	9,30	11,10
1ПК 63.10-6Н 0-АIV	—0	10,50	1,35	11,00	13,00
1ПК 63.10-8Н 0-АIV	—0	13,10	1,35	13,70	16,10
1ПК 63.10-3Н 0-АтV	—0	6,60	1,40	6,60	8,00
1ПК 63.10-4Н 0-АтV	—0	9,30	1,40	9,30	11,10
1ПК 63.10-6Н 0-АтV	—0	12,20	1,40	12,20	14,50
1ПК 63.10-8Н 0-АтV	—0	14,30	1,40	14,30	16,80

Л.041.1-5.15.1-ПЗ

<https://zavodjbi.com/>

П00146-04 7

4

Лист

6

Инв № подл	Подпись и дата	Взам. инв №

<https://zavodjbi.com/>

Контрольные нагрузки по жесткости

Т а б л и ц а 4

Марка плиты			Контрольная нагрузка за вычетом собственного веса, кН/кв.м			Контрольный прогиб, мм		
			на 14 сутки	на 28 сутки	на 100 сутки	на 14 сутки	на 28 сутки	на 100 сутки
1ПК 63.10-3Н	0-АШВ	—0	2,20	2,20	2,10	5,1	5,1	7,9
1ПК 63.10-4Н	0-АШВ	—0	3,00	3,10	3,00	10,0	9,9	10,1
1ПК 63.10-6Н	0-АШВ	—0	4,30	4,30	4,10	12,8	12,4	12,4
1ПК 63.10-8Н	0-АШВ	—0	6,70	6,70	6,30	16,0	14,9	13,8
1ПК 63.10-3Н	0-АIV	—0	2,10	2,20	2,10	3,2	3,1	3,1
1ПК 63.10-4Н	0-АIV	—0	3,60	3,60	3,50	10,8	10,5	10,5
1ПК 63.10-6Н	0-АIV	—0	4,60	4,70	4,50	13,6	13,1	13,0
1ПК 63.10-8Н	0-АIV	—0	6,50	6,40	6,10	16,2	15,4	14,5
1ПК 63.10-3Н	0-АТV	—0	1,90	1,90	1,90	5,0	4,9	5,1
1ПК 63.10-4Н	0-АТV	—0	3,50	3,60	3,50	12,4	12,2	12,4
1ПК 63.10-6Н	0-АТV	—0	5,40	5,50	5,30	15,3	14,7	14,4
1ПК 63.10-8Н	0-АТV	—0	6,80	6,80	6,50	17,1	16,2	15,3

1.041 1-5.12.3-1-ПЗ

П00146-04 8

<https://zavodjbi.com/>

Инв. № подл.	Подпись и дата	Взам. инв. №

<https://zavodjbi.com/>

Продолжение таблицы 4

Марка плиты			Максимальный прогиб, при котором панель признается годной, мм			Максимальный прогиб, при котором требуются повторные испытания, мм			Отношение проектного прогиба к предельному
			на 14 сутки	на 28 сутки	на 100 сутки	на 14 сутки	на 28 сутки	на 100 сутки	
1ПК 63.10-3Н	0-АПВ	—0	6,2	6,1	9,4	6,7	6,6	10,2	0,716
1ПК 63.10-4Н	0-АПВ	—0	12,1	11,9	12,2	13,1	12,8	13,2	0,816
1ПК 63.10-6Н	0-АПВ	—0	14,1	13,7	13,6	14,7	14,3	14,2	0,905
1ПК 63.10-8Н	0-АПВ	—0	17,6	16,4	15,2	18,4	17,2	15,9	0,945
1ПК 63.10-3Н	0-АIV	—0	3,8	3,8	3,7	4,2	4,1	4,0	0,318
1ПК 63.10-4Н	0-АIV	—0	12,9	12,6	12,6	14,0	13,6	13,6	0,812
1ПК 63.10-6Н	0-АIV	—0	14,9	14,4	14,3	15,6	15,1	14,9	0,925
1ПК 63.10-8Н	0-АIV	—0	17,9	16,9	16,0	18,7	17,7	16,7	0,982
1ПК 63.10-3Н	0-АтV	—0	6,0	5,9	6,1	6,5	6,4	6,6	0,503
1ПК 63.10-4Н	0-АтV	—0	13,7	13,4	13,7	14,3	14,0	14,3	0,925
1ПК 63.10-6Н	0-АтV	—0	16,8	16,2	15,8	17,6	16,9	16,5	0,983
1ПК 63.10-8Н	0-АтV	—0	18,9	17,8	16,8	19,7	18,6	17,5	1,004

1.0411-5-1-5-ПЗ

П00146-04 9

<https://zavodjbi.com/>

Инв. № подл.

Подпись и дата

Взам. инв. №

<https://zavodjbi.com/>

Контрольные нагрузки по трещиностойкости

Т а б л и ц а 5

Марка плиты			Контрольная нагрузка за вычетом собственного веса, кН/кв.м			Контрольная ширина раскрытия трещин, мм
			на 14 сутки	на 28 сутки	на 100 сутки	
1ПК 63.10-3Н	0-АШВ	—0	3,20	3,20	3,10	0,25
1ПК 63.10-4Н	0-АШВ	—0	4,00	4,10	3,90	0,25
1ПК 63.10-6Н	0-АШВ	—0	5,40	5,40	5,10	0,25
1ПК 63.10-8Н	0-АШВ	—0	7,80	7,70	7,30	0,25
1ПК 63.10-3Н	0-АIV	—0	3,10	3,20	3,10	0,25
1ПК 63.10-4Н	0-АIV	—0	4,60	4,70	4,50	0,25
1ПК 63.10-6Н	0-АIV	—0	5,70	5,70	5,50	0,25
1ПК 63.10-8Н	0-АIV	—0	7,50	7,50	7,10	0,25
1ПК 63.10-3Н	0-АтV	—0	2,90	2,90	2,90	0,25*
1ПК 63.10-4Н	0-АтV	—0	4,50	4,60	4,50	0,25*
1ПК 63.10-6Н	0-АтV	—0	6,50	6,50	6,30	0,25*
1ПК 63.10-8Н	0-АтV	—0	7,90	7,80	7,50	0,25*

* См. п. 2.6, выпуск 0,1.

1.041.1-5.15.1-1-ПЗ

<https://zavodjbi.com/>

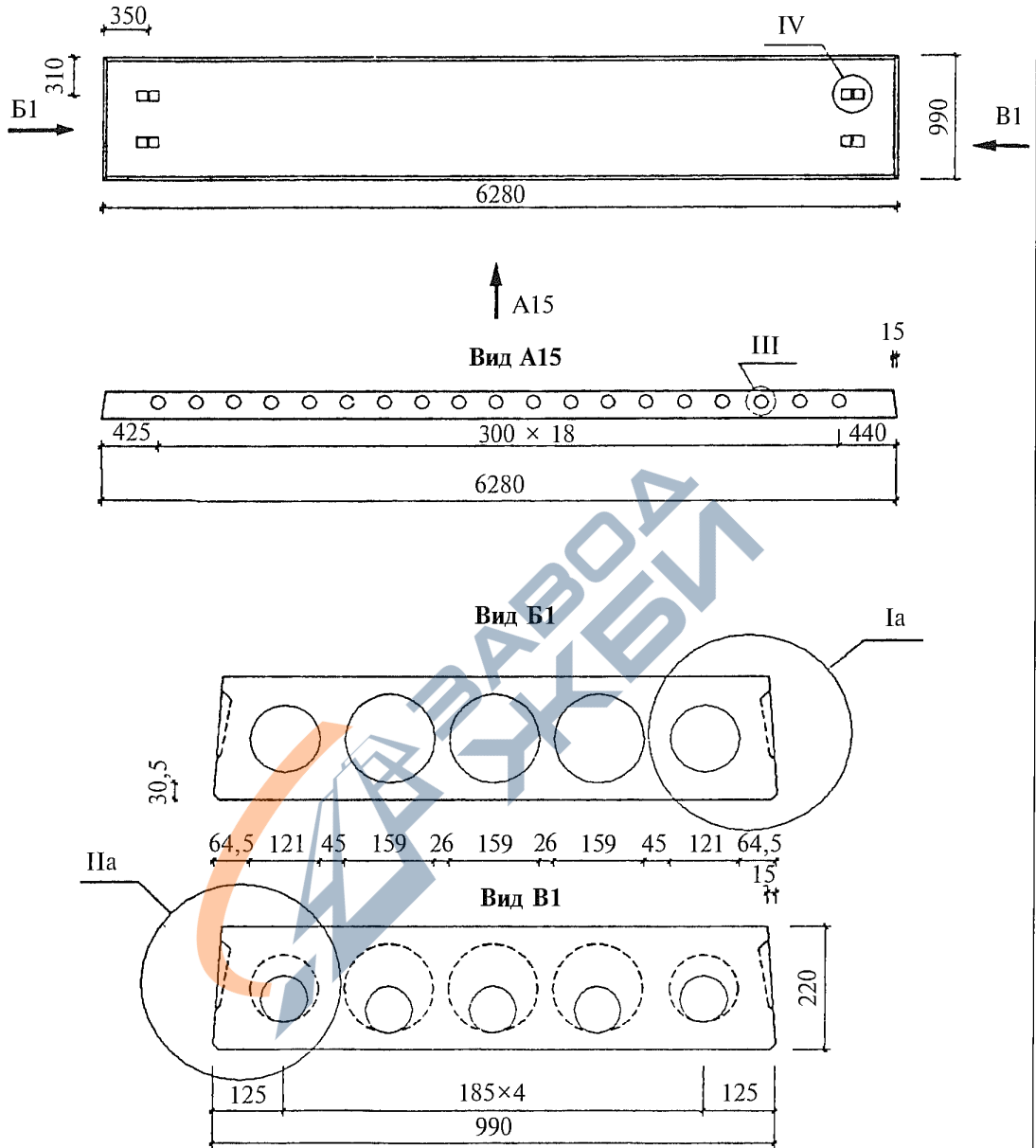
7

Лист

9

П00146-04 10

<https://zavodjbi.com/>

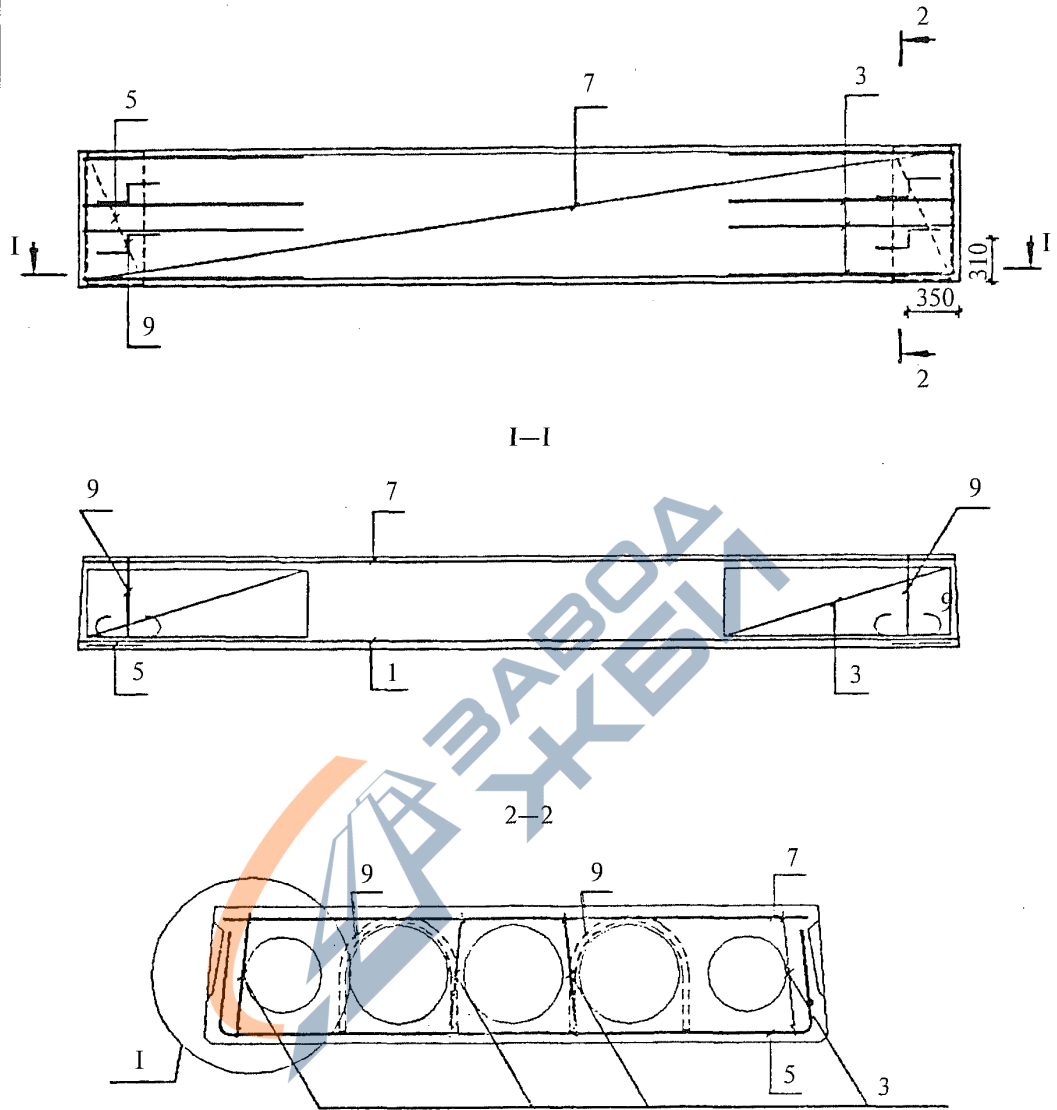


Узлы см. вып. 0.1.

Инв № подл	Подпись и дата	Взам инв №	1.041.1-5.15.1-ФЧ			Стадия	Лист	Листов	
			Н контр.	Герман	Подпись	Р		1	
			Зав отд	Кодыш		1.12 93	ЦНИИпромзданий		
			ГИП	Герман					
			Вед.инж	Баранова					
			Н. сотр.	Набатников					

Плита 1ПК 63 10.
Опалубочный чертеж

<https://zavodjbi.com/>



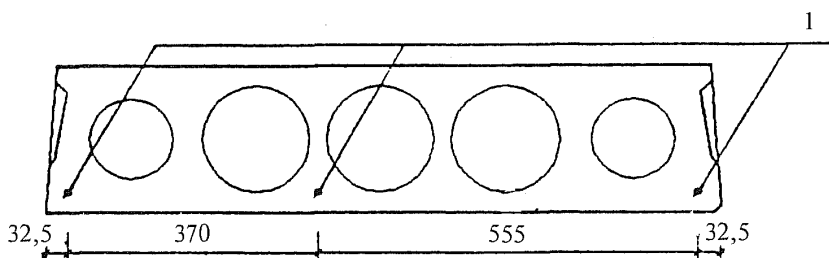
- 1. Размещение напрягаемых стержней см. л. 3.
- 2. Узлы см. вып. 0.2.
- 3. Каркасы КР устанавливать концом с размером 20 мм в сторону торца плиты.

1.041.1-5.15.1-1

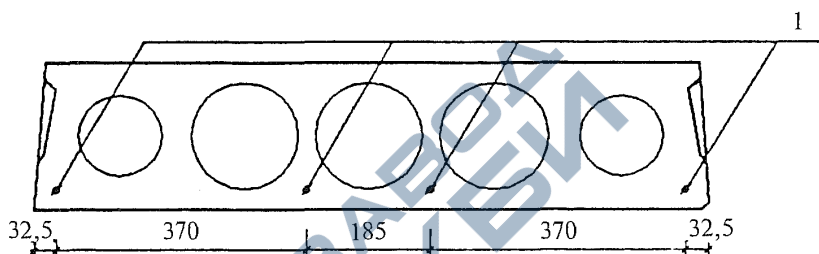
Инв. № подл.	Зав. отд.	Кодыш	Подпись	1.12.93	Плита ПК 63.10. Армирование	Стадия	Лист	Листов
Подпись и дата	Н.контр.	Герман				Р	1	5
Взам. инв. №	ГИП	Герман				ЦНИИпромзданий		
	Вед.инж.	Баранова						
	Н. сотр.	Набатников						

<https://zavodjbi.com/>

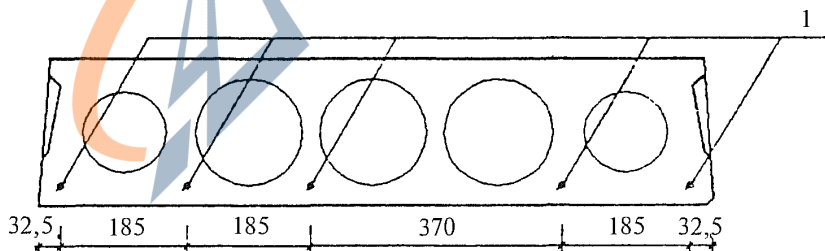
Размещение напрягаемой арматуры при 3 стержнях



Размещение напрягаемой арматуры при 4 стержнях



Размещение напрягаемой арматуры при 5 стержнях



1. Количество напрягаемых стержней см. л. 3, 4, 5.
2. Защитный слой 20 мм.

Инв. № подл.	
Подпись и дата	
Взам. инв. №	

<https://zavodjbi.com/> 1.041.1-5.15.1-1

Лист

2

Инв № подл.	Подпись и дата	Взам инв. №

<https://zavodjbi.com/>

Марка плиты	Поз.	Наименование	Количество	Обозначение документа
1ПК 63.10-3Н 0-АШв —0	1	Стержень напрягаемый Ø10 АШв*, L=6280	5	Б.Ч., 3,87 кг
	3	Каркас КР1	8	1.041.1-5.15.1-2
	5	Сетка СР2	2	1.041.1-5.15.1-6
	7	Сетка СВ20	1	1.041.1-5.15.1-7
	9	Петля ПС1	4	1.041.1-5.15.1-8
			Бетон В15	0,81 м ³
1ПК 63.10-4Н 0-АШв —0	1	Стержень напрягаемый Ø12 АШв*, L=6280	4	Б.Ч., 5,58 кг
	3	Каркас КР3	8	1.041.1-5.15.1-3
	5	Сетка СР2	2	1.041.1-5.15.1-6
	7	Сетка СВ20	1	1.041.1-5.15.1-7
	9	Петля ПС1	4	1.041.1-5.15.1-8
			Бетон В15	0,81 м ³
1ПК 63.10-6Н 0-АШв —0	1	Стержень напрягаемый Ø12 АШв*, L=6280	5	Б.Ч., 5,58 кг
	3	Каркас КР5	8	1.041.1-5.15.1-4
	5	Сетка СР2	2	1.041.1-5.15.1-6
	7	Сетка СВ20	1	1.041.1-5.15.1-7
	9	Петля ПС1	4	1.041.1-5.15.1-8
			Бетон В15	0,81 м ³
1ПК 63.10-8Н 0-АШв —0	1	Стержень напрягаемый Ø14 АШв*, L=6280	5	Б.Ч., 7,59 кг
	3	Каркас КР7	8	1.041.1-5.15.1-5
	5	Сетка СР2	2	1.041.1-5.15.1-6
	7	Сетка СВ20	1	1.041.1-5.15.1-7
	9	Петля ПС1	4	1.041.1-5.15.1-8
			Бетон В15	0,81 м ³

1.041.1-5.15.1-1

Ц00146-04 14

3

Лист

* Арматура класса А-Шв, упрочненная вытяжкой с контролем удлинения и напряжений.

13

Инв. № подл	Подпись и дата	Взам. инв. №

Марка плиты	Поз.	Наименование	Количество	Обозначение документа
1ПК 63.10-3Н 0-AIV —0	1	Стержень напрягаемый Ø10 AIV, L=6280	4	Б.Ч., 3,87 кг
	3	Каркас КР1	8	1.041.1-5.15.1-2
	5	Сетка СР2	2	1.041.1-5.15.1-6
	7	Сетка СВ20	1	1.041.1-5.15.1-7
	9	Петля ПС1	4	1.041.1-5.15.1-8
			Бетон В15	0,81 м ³
1ПК 63.10-4Н 0-AIV —0	1	Стержень напрягаемый Ø10 AIV, L=6280	5	Б.Ч., 3,87 кг
	3	Каркас КР3	8	1.041.1-5.15.1-3
	5	Сетка СР2	2	1.041.1-5.15.1-6
	7	Сетка СВ20	1	1.041.1-5.15.1-7
	9	Петля ПС1	4	1.041.1-5.15.1-8
			Бетон В15	0,81 м ³
1ПК 63.10-6Н 0-AIV —0	1	Стержень напрягаемый Ø12 AIV, L=6280	4	Б.Ч., 5,58 кг
	3	Каркас КР5	8	1.041.1-5.15.1-4
	5	Сетка СР2	2	1.041.1-5.15.1-6
	7	Сетка СВ20	1	1.041.1-5.15.1-7
	9	Петля ПС1	4	1.041.1-5.15.1-8
			Бетон В15	0,81 м ³
1ПК 63.10-8Н 0-AIV —0	1	Стержень напрягаемый Ø14 AIV, L=6280	4	Б.Ч., 7,59 кг
	3	Каркас КР7	8	1.041.1-5.15.1-5
	5	Сетка СР2	2	1.041.1-5.15.1-6
	7	Сетка СВ20	1	1.041.1-5.15.1-7
	9	Петля ПС1	4	1.041.1-5.15.1-8
			Бетон В15	0,81 м ³

1.041.1-5.15.1-1

Инв № подл.	Подпись и дата	Взам инв №

<https://zavodjbi.com/>

Марка плиты	Поз.	Наименование	Количество	Обозначение документа
1ПК 63.10-3Н 0-AtV —0	1	Стержень напрягаемый Ø10 AtV, L=6280	3	Б.Ч., 3,87 кг
	3	Каркас КР1	8	1.041.1-5.15.1-2
	5	Сетка СР2	2	1.041.1-5.15.1-6
	7	Сетка СВ20	1	1.041.1-5.15.1-7
	9	Петля ПС1 Бетон В15	4 0,81 м ³	1.041.1-5.15.1-8
1ПК 63.10-4Н 0-AtV —0	1	Стержень напрягаемый Ø10 AtV, L=6280	4	Б.Ч., 3,87 кг
	3	Каркас КР3	8	1.041.1-5.15.1-3
	5	Сетка СР2	2	1.041.1-5.15.1-6
	7	Сетка СВ20	1	1.041.1-5.15.1-7
	9	Петля ПС1 Бетон В15	4 0,81 м ³	1.041.1-5.15.1-8
1ПК 63.10-6Н 0-AtV —0	1	Стержень напрягаемый Ø12 AtV, L=6280	4	Б.Ч., 5,58 кг
	3	Каркас КР5	8	1.041.1-5.15.1-4
	5	Сетка СР2	2	1.041.1-5.15.1-6
	7	Сетка СВ20	1	1.041.1-5.15.1-7
	9	Петля ПС1 Бетон В15	4 0,81 м ³	1.041.1-5.15.1-8
1ПК 63.10-8Н 0-AtV —0	1	Стержень напрягаемый Ø12 AtV, L=6280	5	Б.Ч., 5,58 кг
	3	Каркас КР7	8	1.041.1-5.15.1-5
	5	Сетка СР2	2	1.041.1-5.15.1-6
	7	Сетка СВ20	1	1.041.1-5.15.1-7
	9	Петля ПС1 Бетон В15	4 0,81 м ³	1.041.1-5.15.1-8

1.041.1-5.15.1-1

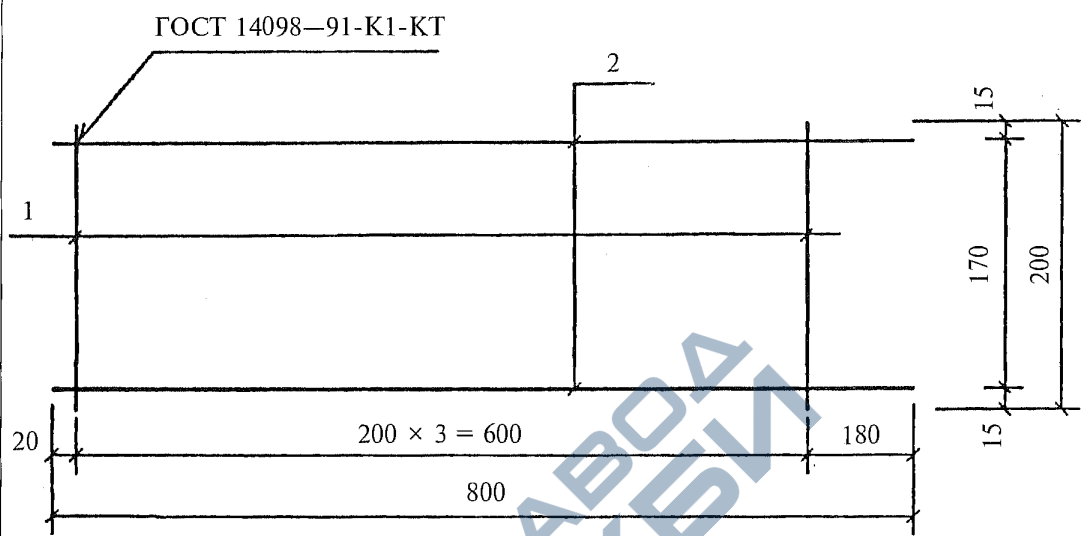
5

Лист

<https://zavodjbi.com/>

15

Ц00146-04 16



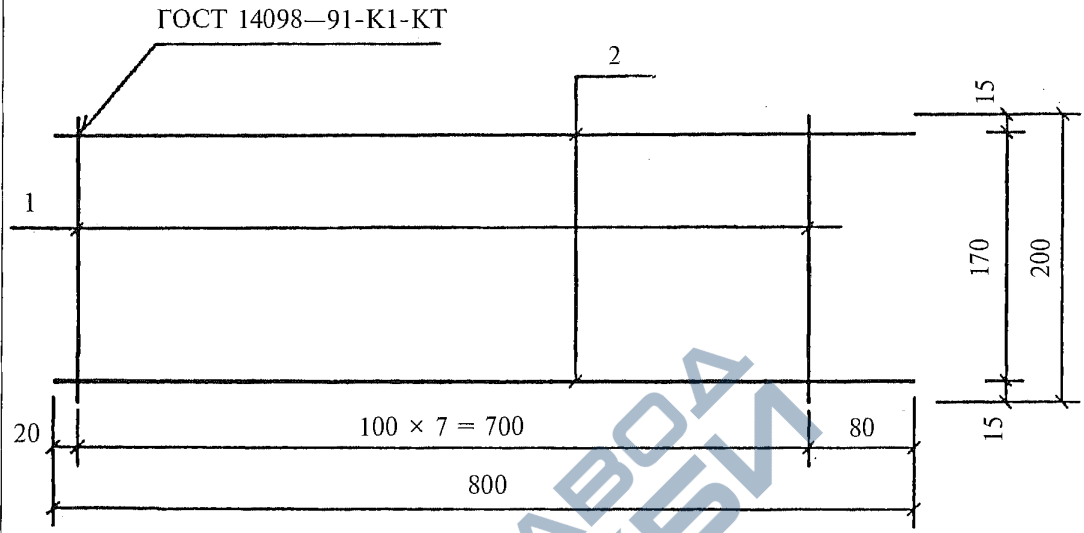
Поз. дет.	Наименование	Кол. дет.	Масса 1 дет., кг	Масса изделия, кг
1	Ø 3 Вр-I, l = 200	4	0,01	0,12
2	Ø 3 Вр-I, l = 800	2	0,04	

Арматура класса Вр-I по ГОСТ 6727-80.

1.041.1-5.15.1-2

Инв. № полл.	Зав. отд.	Кодыш	Подпись	1.12.93	Каркас КР1	Стадия	Лист	Листов
Подпись и дата	ГИП	Герман				Р		1
Взам. инв. №	Вед.инж.	Баранова				ЦНИИпромзданий		
	Н. сотр.	Набатников						

<https://zavodjbi.com/>

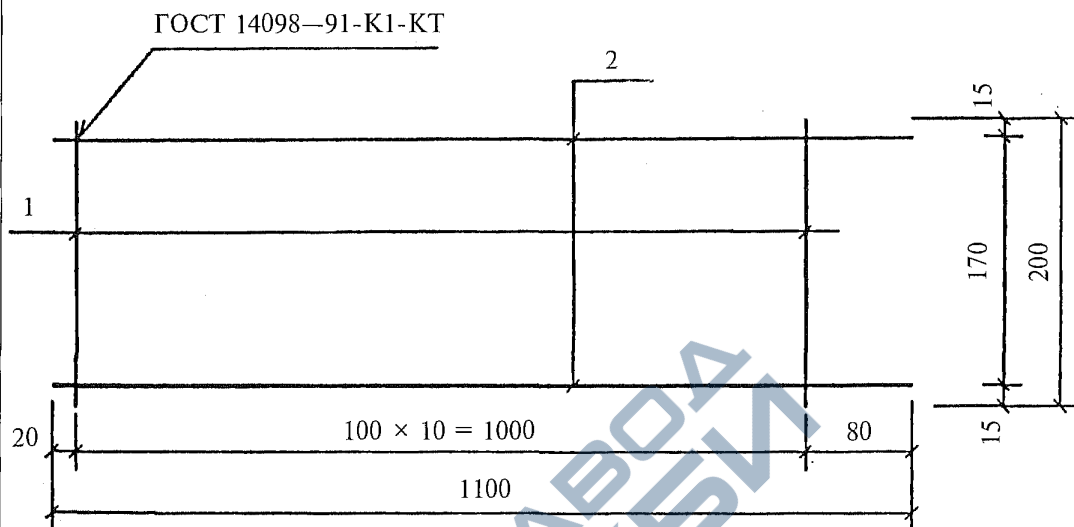


Поз. дет.	Наименование	Кол. дет.	Масса 1 дет., кг	Масса изделия, кг
1	Ø 4 Вр-I, l = 200	8	0,01	0,22
2	Ø 4 Вр-I, l = 800	2	0,07	

Арматура класса Вр-I по ГОСТ 6727-80.

Инв. № подл.		Подпись и дата		Взам. инв. №		1.041.1-5.15.1-3		
Н.контр.	Герман	Подпись	1.12.93	Каркас КР3		Стадия	Лист	Листов
Зав. отд.	Кодыш			Р		1		
ГИП	Герман			ЦНИИпромзданий				
Вед.инж.	Баранова							
Н. сотр.	Набатников							

<https://zavodjbi.com/>

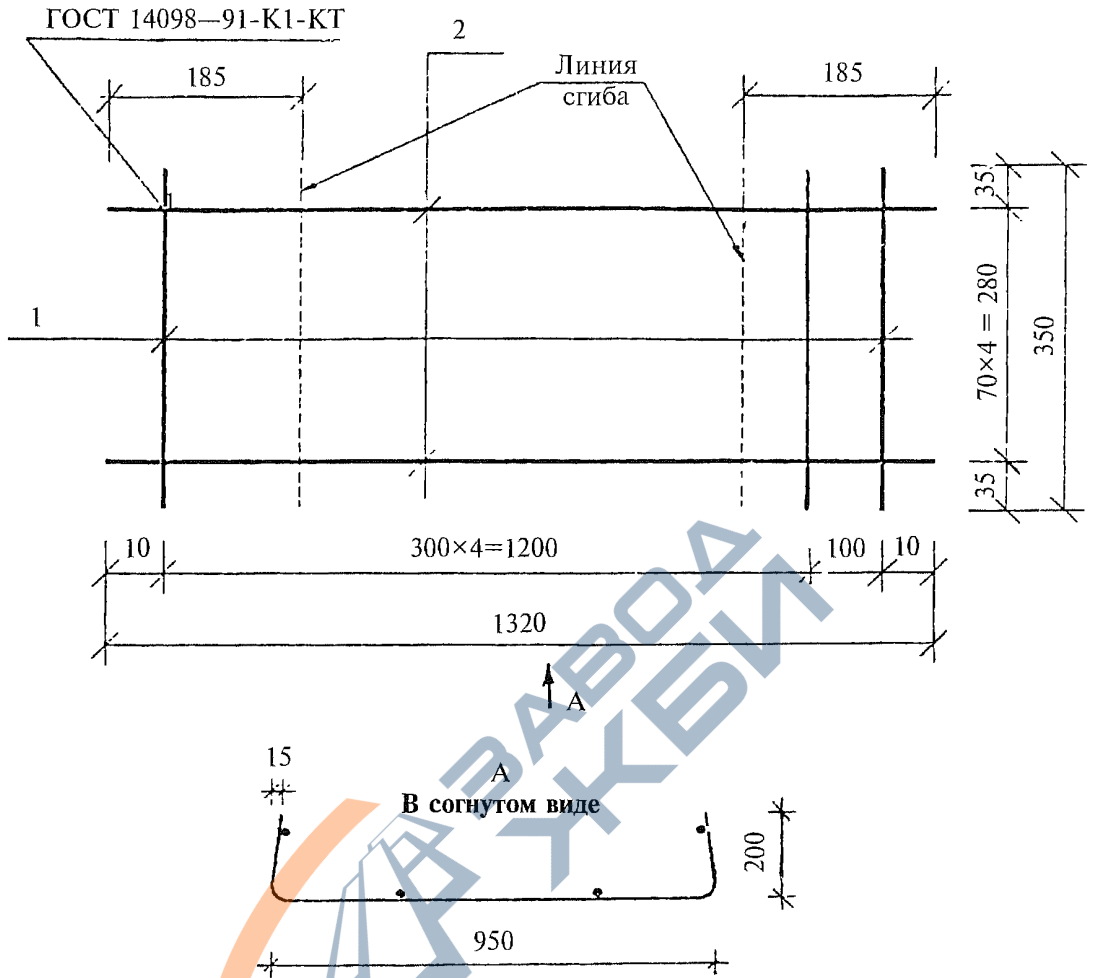


Поз. дет.	Наименование	Кол. дет.	Масса 1 дет., кг	Масса изделия, кг
1	∅ 4 Вр-I, l = 200	11	0,02	0,54
2	∅ 5 Вр-I, l = 1100	2	0,16	

Арматура класса Вр-I по ГОСТ 6727—80.

Изн. № подл.	
Подпись и дата	
Взам. инв. №	

				1.041.1-5.15.1-5			
Н.контр.	Герман	Подпись	1.12.93	Каркас КР7	Стадия	Лист	Листов
Зав. отд.	Кодыш			Р		1	
ГИП	Герман			ЦНИИпромзданий			
Вед.инж.	Баранова						
Н. сотр.	Набатников						
				https://zavodjbi.com/			



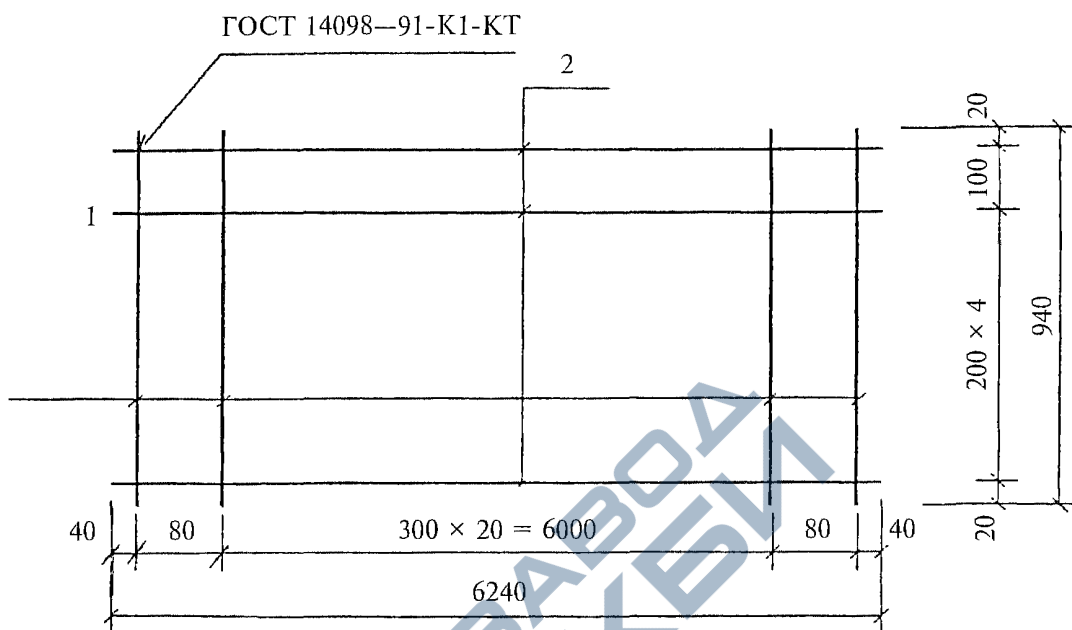
Поз. дет.	Наименование	Кол. дет.	Масса 1 дет., кг	Масса изделия, кг
1	∅ 3 Вр-I, l = 350	6	0,02	0,72
2	∅ 4 Вр-I, l = 1320	5	0,12	

Арматура класса Вр-I по ГОСТ 6727—80.

1.041.1-5.15.1-6

Взам. инв. №	
Подпись и дата	
Инв. № подл.	

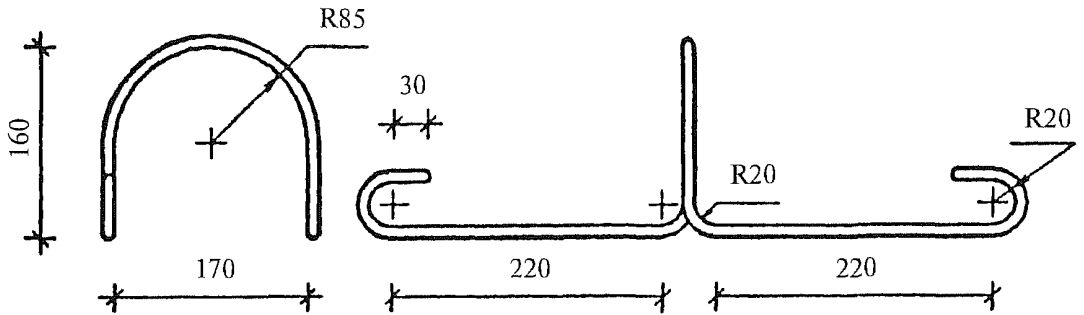
Н контр	Герман	Подпись	1.12.93	Сетка СР2	Стадия	Лист	Листов
Зав. отд	Кодыш				Р		1
ГИП	Герман				ЦНИИпромзданий		
Вед.инж	Баранова						
Н. сотр	Набатников						



Поз. дет.	Наименование	Кол. дет.	Масса 1 дет., кг	Масса изделия, кг
1	Ø 3 Вр-I, l = 940	23	0,05	3,07
2	Ø 3 Вр-I, l = 6240	6	0,32	

Арматура класса Вр-I по ГОСТ 6727—80.

Инд. № подл.	Подпись и дата	Взам инв. №	1.041.1-5.15.1-7		
			Н.контр.	Герман	
			Зав. отд.	Кодыш	
			ГИП	Герман	1 12 93
			Вед. инж.	Баранова	
			Н. сотр.	Набатников	
			Подпись		
					Сетка СВ20
					https://zavodjbi.com/
			Стадия	Лист	Листов
			Р		1
			ЦНИИпромзданий		



Наименование	Кол.	Масса изделия, кг
Ø10 А-I, l = 1170		0,72

Арматура класса А-I по ГОСТ 5781—82, марки стали см. п. 3.3 технических требований, вып. 2.0.

Взам инв. №									
Подпись и дата									
Инв. № подл.	Н контр	Герман	Подпись	1 12 93	Петля ПС1	Стадия	Лист	Листов	
	Зав отд	Кодыш				Р		1	
	ГИП	Герман				ЦНИИпромзданий			
	Вед инж.	Баранова							
	Н. сопр	Набатников							

1ПК 63.10-3Н	0-АIIIв	—0	1ПК 63.10-4Н	0-АIIIв	—0
Арматура напрягаемая			Арматура напрягаемая		
∅ 10АIIIв*	ГОСТ 5781—82	19,35	∅ 12АIIIв*	ГОСТ 5781—82	22,32
	Всего	19,35		Всего	22,32
Изделия арматурные			Изделия арматурные		
∅ 10АI	ГОСТ 5781—82	2,88	∅ 10АI	ГОСТ 5781—82	2,88
	Итого	2,88		Итого	2,88
∅ 3ВрI	ГОСТ 6727—80	4,27	∅ 3ВрI	ГОСТ 6727—80	3,95
∅ 4ВрI	ГОСТ 6727—80	1,20	∅ 4ВрI	ГОСТ 6727—80	2,32
	Итого	5,47		Итого	6,27
	Всего	8,35		Всего	9,15
Общий расход		27,70	Общий расход		31,47
1ПК 63.10-6Н	0-АIIIв	—0	1ПК 63.10-8Н	0-АIIIв	—0
Арматура напрягаемая			Арматура напрягаемая		
∅ 12АIIIв*	ГОСТ 5781—82	27,90	∅ 14IIIв*	ГОСТ 5781—82	37,95
	Всего	27,90		Всего	37,95
Изделия арматурные			Изделия арматурные		
∅ 10АI	ГОСТ 5781—82	2,88	∅ 10АI	ГОСТ 5781—82	2,88
	Итого	2,88		Итого	2,88
∅ 3ВрI	ГОСТ 6727—80	4,19	∅ 3ВрI	ГОСТ 6727—80	3,31
∅ 4ВрI	ГОСТ 6727—80	2,80	∅ 4ВрI	ГОСТ 6727—80	2,96
	Итого	6,99	∅ 5ВрI	ГОСТ 6727—80	2,56
	Всего	9,87		Итого	8,83
Общий расход		37,77	Общий расход		49,66
1ПК 63.10-3Н	0-АIV	—0	1ПК 63.10-4Н	0-АIV	—0
Арматура напрягаемая			Арматура напрягаемая		
∅ 10АIV	ГОСТ 5781—82	15,48	∅ 10АIV	ГОСТ 5781—82	19,35
	Всего	15,48		Всего	19,35
Изделия арматурные			Изделия арматурные		
∅ 10АI	ГОСТ 5781—82	2,88	∅ 10АI	ГОСТ 5781—82	2,88
	Итого	2,88		Итого	2,88
∅ 3ВрI	ГОСТ 6727—80	4,27	∅ 3ВрI	ГОСТ 6727—80	3,95
∅ 4ВрI	ГОСТ 6727—80	1,20	∅ 4ВрI	ГОСТ 6727—80	3,32
	Итого	5,47		Итого	6,27
	Всего	8,35		Всего	9,15
Общий расход		23,83	Общий расход		28,50

* Сталь, упрочненная вытяжкой с контролем удлинений и напряжений

				1.041.1-5.15.1-РС			
Изм № контр	Герман	Подпись	1.12.93	Ведомость расхода стали, кг	Стадия	Лист	Листов
Зав. отд	Кодыш				Р	1	2
ГИП	Герман				ЦНИИпромзданий		
Вед. инж	Баранова						
Н. сотр.	Набатников						

<https://zavodjbi.com/>

1ПК 63.10-6Н	0-АIV	—0	1ПК 63.10-8Н	0-АIV	—0
Арматура напрягаемая			Арматура напрягаемая		
∅ 12АIV	ГОСТ 5781—82	22,32	∅ 14АIV	ГОСТ 5781—82	30,36
	Всего	22,32		Всего	30,36
Изделия арматурные			Изделия арматурные		
∅ 10АI	ГОСТ 5781—82	2,88	∅ 10АI	ГОСТ 5781—82	2,88
	Итого	2,88		Итого	2,88
∅ 3ВрI	ГОСТ 6727—80	4,19	∅ 3ВрI	ГОСТ 6727—80	3,31
∅ 4ВрI	ГОСТ 6727—80	2,80	∅ 4ВрI	ГОСТ 6727—80	2,96
	Итого	6,99	∅ 5ВрI	ГОСТ 6727—80	2,56
	Всего	9,87		Итого	8,83
Общий расход		32,19	Общий расход	42,07	11,71
1ПК 63.10-3Н	0-АтV	—0	1ПК 63.10-4Н	0-АтV	—0
Арматура напрягаемая			Арматура напрягаемая		
∅ 10АтV	ГОСТ 10884—81	11,61	∅ 10АтV	ГОСТ 10884—81	15,48
	Всего	11,61		Всего	15,48
Изделия арматурные			Изделия арматурные		
∅ 10АI	ГОСТ 5781—82	2,88	∅ 10АI	ГОСТ 5781—82	2,88
	Итого	2,88		Итого	2,88
∅ 3ВрI	ГОСТ 6727—80	4,27	∅ 3ВрI	ГОСТ 6727—80	3,95
∅ 4ВрI	ГОСТ 6727—80	1,20	∅ 4ВрI	ГОСТ 6727—80	2,32
	Итого	5,47		Итого	6,27
	Всего	8,35		Всего	9,15
Общий расход		19,96	Общий расход		24,63
1ПК 63.10-6Н	0-АтV	—0	1ПК 63.10-8Н	0-АтV	—0
Арматура напрягаемая			Арматура напрягаемая		
∅ 12АтV	ГОСТ 10884—81	22,32	∅ 12АтV	ГОСТ 10884—81	27,90
	Всего	22,32		Всего	27,90
Изделия арматурные			Изделия арматурные		
∅ 10АI	ГОСТ 5781—82	2,88	∅ 10АI	ГОСТ 5781—82	2,88
	Итого	2,88		Итого	2,88
∅ 3ВрI	ГОСТ 6727—80	4,19	∅ 3ВрI	ГОСТ 6727—80	3,31
∅ 4ВрI	ГОСТ 6727—80	2,80	∅ 4ВрI	ГОСТ 6727—80	2,96
	Итого	6,99	∅ 5ВрI	ГОСТ 6727—80	2,56
	Всего	9,87		Итого	8,83
Общий расход		32,19	Общий расход		11,71
					39,61

Взам инв №	
Подпись и дата	
Инв № подл.	