

ТИПОВЫЕ СТРОИТЕЛЬНЫЕ КОНСТРУКЦИИ, ИЗДЕЛИЯ И УЗЛЫ

СЕРИЯ БЗ.017.1-4.03

ОГРАЖДЕНИЯ ПЛОЩАДОК И УЧАСТКОВ ПРЕДПРИЯТИЙ, ЗДАНИЙ И СООРУЖЕНИЙ

ВЫПУСК 1

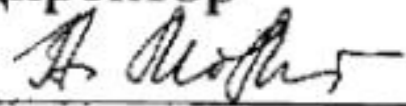
**ИЗДЕЛИЯ ОГРАД ЖЕЛЕЗОБЕТОННЫЕ**

РАБОЧИЕ ЧЕРТЕЖИ

**РАЗРАБОТАНЫ:**

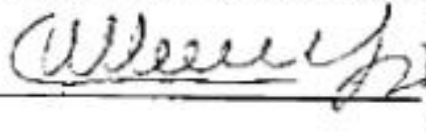
УП-«Институт БелНИИС»

Директор



А.И. Мордич

Главный инженер проекта



Н.И.Шепелевич

**СОГЛАСОВАНЫ:**

Минстройархитектуры

Республики Беларусь

Письмо от 22.07.2003г.

№ 02-3-05/3189

**УТВЕРЖДЕНЫ:**

УП – «Институт БелНИИС»

и введены в действие

с 01.09. 2003 года

Приказ от 01.09.2003г.

№ 77-П

РЕГИСТРАЦИОННЫЙ НОМЕР РУП «МИНСКТИПРОЕКТ» 224

СОДЕРЖАНИЕ

Обозначение	Наименование	Стр.
ОД	Общие данные	3-8
-01(02).00.00	Панель оград ПО 40.25.16, ПО 40.29.16. Спецификация	9
-03(04).00.00	Панель оград ПО40.25.16-1, ПО40.29.16-1. Спецификация	9
-01(02).00.00 СБ	Панель оград ПО 40.25.16, ПО 40.29.16. Сборочный чертеж	10
-03(04).00.00СБ	Панель оград ПО 40.25.16-1, ПО 40.29.16-1. Сборочный чертеж	11
-05.00.00	Панель оград ПО 40.22.16. Спецификация	12
-06.00.00	Панель оград ПО 40.22.16-1. Спецификация	12
-05.00.00 СБ	Панель оград ПО 40.22.16. Сборочный чертеж	13
-06.00.00 СБ	Панель оград ПО 40.22.16-1. Сборочный чертеж	14
-01(02).01.00	Каркас пространственный КП1, КП2. Спецификация	15
-05.01.00	Каркас пространственный КП3. Спецификация	15
-01(02).01.00 СБ	Каркас пространственный КП1, КП2. Сборочный чертеж	16
-05.01.00 СБ	Каркас пространственный КП3. Сборочный чертеж	17
-07(08).00.00	Панель оград ПО 40.25.16-2, ПО 40.29.16-2. Спецификация	18
-07(08).01.00	Каркас пространственный КП4, КП5. Спецификация	18
-07(08).00.00 СБ	Панель оград ПО 40.25.16-2, ПО 40.29.16-2. Сборочный чертеж	19
-07(08).01.00 СБ	Каркас пространственный КП4, КП5. Сборочный чертеж	20
-09(10).00.00	Панель оград ПО 40.16.12, ПО 40.20.12. Спецификация	21
-09(10).01.00	Каркас пространственный КП6, КП7. Спецификация	21
-09(10).00.00 СБ	Панель оград ПО 40.16.12, ПО 40.20.12. Сборочный чертеж	22
-09(10).01.00 СБ	Каркас пространственный КП6, КП7. Сборочный чертеж	23
-11(12,13,14).00.00	Панель оград ПО 40.21.12, ПО 40.25.12, ПО 40.25.12-1, ПО 40.29.12. Спецификация	24
-11(12,13,14).00.00СБ	Панель оград ПО 40.21.12, ПО 40.25.12, ПО 40.25.12-1, ПО 40.29.12. Сборочный чертеж	25
-11(12,13,14).01.00	Каркас пространственный КП8, КП9, КП10, КП11. Спецификация	26
-11(12,13,14).00.00СБ	Каркас пространственный КП8, КП9, КП10, КП11. Сборочный чертеж	27
-15(16,17).00.00	Панель оград ПО 35.21.12, ПО 35.25.12, ПО 35.25.12-1. Спецификация	28
-15(16,17).00.00 СБ	Панель оград ПО 35.21.12, ПО 35.25.12, ПО 35.25.12-1. Сборочный чертеж	29
-15(16,17).01.00	Каркас пространственный КП12, КП13, КП14. Спецификация	30
-15(16,17).01.00 СБ	Каркас пространственный КП12, КП13, КП14. Сборочный чертеж	31
-18(19).00.00	Панель оград цокольная ПОЦ 28.6, ПОЦ 30.6. Спецификация	32
-18(19).00.00 СБ	Панель оград цокольная ПОЦ 28.6, ПОЦ 30.6. Сборочный чертеж	32
01(02-08).01.01(02,03)	Каркас плоский К1, К2, К3, К4, К5, К6, К7, К8, К9	33
09(10-15).01.01(02,03)	Каркас плоский К10, К11, К12, К13, К14, К15, К16, К17, К18, К19, К20	34
01(07-19).01.00(01-04)	Сетки С1, С2, С3, С4, С5, С6, С7, С8, С9, С10	35
-20(21,22).00.00	Панель оград ПО 47.11.8, ПО 47.15.8, ПО 47.19.8. Спецификация	36
-20(21,22).01.00	Каркас пространственный КП15, КП16, КП17. Спецификация	36
-20(21,22).00.00 СБ	Панель оград ПО 47.11.8, ПО 47.15.8, ПО 47.19.8. Сборочный чертеж	37
-20(21,22).01.00 СБ	Каркас пространственный КП15, КП16, КП17. Сборочный чертеж	38
-20(21,22).01.01(02)	Сетки С11, С12, С13, С14	39
-01(07,20).02.00	Изделие закладное МН1, МН2, МН3	40
-23.00.00	Панель оград ПО 40.20.13. Спецификация	41

-23.01.00	Каркас пространственный КП18. Спецификация	41
-23.00.00 СБ	Панель оград ПО 40.20.13. Сборочный чертеж	42
-23.01.00	Каркас пространственный КП18. Сборочный чертеж	43
-23.01.01(02,03,04)(-01)	Каркасы КП1, КР1, КР1-01, КР2, КР3. Спецификация	44
-23.01.01(02,03,04)(-01)	Каркасы КП1, КР1, КР1-01, КР2, КР3. Сборочный чертеж	45
-24.00.00	Панель оград ПО 60.30.20. Спецификация	46
-24.01.00	Каркас пространственный КП19. Спецификация	46
-24.00.00 СБ	Панель оград ПО 60.30.20. Сборочный чертеж	47
-24.01.00 СБ	Каркас пространственный КП19. Сборочный чертеж	48
-24.01.01(02,03,04,05)	Каркасы КП1, КР1, КР1-01, КР. Сетка С1-01	49
-24.01.01(02,03,04,05)СБ	Каркасы КП1, КР1, КР1-01, КР. Сетка С1-01. Сборочный чертеж	50
-25.00.00	Фундамент оград ФО 9.7.5. Спецификация	51
-26.00.00	Фундамент оград ФО 9.7.8. Спецификация	51
-25(26).00.00 СБ	Фундамент оград ФО 9.7.5, ФО 9.7.8. Сборочный чертеж	52
-27.00.00	Фундамент оград ФО 12.7.5. Спецификация	53
-28.00.00	Фундамент оград ФО 12.7.8. Спецификация	53
-27(28).00.00 СБ	Фундамент оград ФО 12.7.5, ФО 12.7.8. Сборочный чертеж	54
-29(30,31).00.00	Фундамент оград ФО 7.4.4, ФО 9.4.4, ФО 10.4.4. Спецификация	55
-32.00.00	Фундамент оград ФО 9.9.5. Спецификация	55
-29(30,31).00.00 СБ	Фундамент оград ФО 7.4.4, ФО 9.4.4, ФО 10.4.4. Сборочный чертеж	56
-32.00.00 СБ	Фундамент оград ФО 9.9.5. Сборочный чертеж	57
-25(26-32).01(02).00	Сетка С15, С16, С17, С18, С19, С20, С21, С22	58
-01(18,20,25,26,29,32).00.00	Петля П1, П2, П3, П4, П5, П6, П7	59
-33.00.00	Фундамент оград ФО 8.8.6. Спецификация	60
-33.01(02,03).00	Фундамент ФО 8.8.6. Схема армирования. Сетки С23, С24, С25. Спецификация	60
-33.00.00 СБ	Фундамент оград ФО 8.8.6. Сборочный чертеж	61
-33.01(02,03).00 СБ	Фундамент ФО 8.8.6. Схема армирования. Сетки С23, С24, С25. Сборочный чертеж	62
-34.00.00	Фундамент оград ФО 9.8.6. Спецификация	63
-34.01(02,03).00	Фундамент оград ФО 9.8.6. Схема армирования. Сетки С26, С27, С28. Спецификация	63
-34.00.00 СБ	Фундамент оград ФО 9.8.6. Сборочный чертеж	64
-34.01(02,03).00 СБ	Фундамент оград ФО 9.8.6. Схема армирования. Сетки С26, С27, С28. Сборочный чертеж	65
-35.00.00	Фундамент оград ФО 12.9.8. Спецификация	66
-35.01(02).00	Фундамент ФО 12.9.8. Сетки С29, С30. Спецификация	66
-35.00.00 СБ	Фундамент оград ФО 12.9.8. Сборочный чертеж	67
-35.01(02).00 СБ	Фундамент ФО 12.9.8. Сетки С29, С30. Сборочный чертеж	68

				Б3.017.1-4.03-01-В4		
Изм.	Лист	№ докум.	Подп.	Дата	Стр.	Лист
Разраб.		Исполнитель	С.В.А.	01.04.03	1	1
Провер.		Исполнитель	И.В.	03.04.03		
И.контр.		Исполнитель	И.В.	03.04.03		
Утверд.		Исполнитель	И.В.	03.04.03		
СОДЕРЖАНИЕ					УП "Институт "БелНИИОС"	

### 1. ВВЕДЕНИЕ

1.1 Альбом чертежей серии Б 3.017.1-4.03 «Ограждения площадок и участков предприятий, зданий и сооружений. Выпуск 1. Изделия оград железобетонные. Рабочие чертежи» разработан, в дополнение к серии 3.017-3 с целью приведения в соответствие технических характеристик изделий требованиям СТБ 1236 и условиям эксплуатации на территории Республики Беларусь.

1.2. При разработке рабочих чертежей изделий оград использованы следующие нормативно-технические документы:

СНиП 2.03.01-84	Бетонные и железобетонные конструкции.
СНиП 2.01.07-85	Нагрузки и воздействия.
ГОСТ 13015.1-81	Конструкции и изделия бетонные и железобетонные сборные. Приемка
СТБ 1236-2000	Изделия оград железобетонные. Общие технические условия.
Серия 3.017-3	Ограждения площадок и участков предприятий, зданий и сооружений. Выпуск 0. Материалы для проектирования. Выпуск 1. Железобетонные элементы оград.

### 2. ОБЛАСТЬ ПРИМЕНЕНИЯ

2.1. Изделия оград (панели и фундаменты), далее изделия предназначены для ограждения территорий предприятий промышленности и сельского хозяйства, объектов энергетического и складского назначения, участков жилых и общественных зданий, строительных площадок и земляных участков различного назначения.

Ограждения, состоящие из панелей, устанавливаемых в щелевой паз фундамента, предназначены только для временных ограждений.

2.2 При проектировании ограждений территорий из разработанных в настоящей серии элементов оград рекомендуется применять ворота, калитки и сопутствующие им элементы по серии 3.017-3 «Ограждения площадок и участков предприятий, зданий и сооружений».

### 3. ОСНОВНЫЕ РАСЧЕТНЫЕ ПОЛОЖЕНИЯ

3.1 При расчете конструкций оград приняты следующие нагрузки:

- а) вертикальные – от собственного веса;
- б) горизонтальные – ветровые для 1-2 районов по скоростному напору

ветра по СНиП 2.01.07.

3.2 Расчет железобетонных элементов оград произведен по СНиП 2.03.01:

- а) на усилия от собственного веса, возникающие при распалубке изделий;
- б) на усилия от собственного веса, возникающие при подъеме и транспортировке конструкций;
- в) на усилия от ветровых нагрузок.

3.3. Схемы оград и указания применения конструкций соответствуют приведенным в серии 3.017-3 Вып. 0.

### 4. ТЕХНИЧЕСКИЕ ТРЕБОВАНИЯ

4.1 Изделия должны удовлетворять требованиям СТБ 1236 и настоящих рабочих чертежей.

4.2 Панели оград изготавливаются из тяжелого бетона класса по прочности на сжатие В25. Фундаменты - из тяжелого бетона класса В15.

4.3. Изделия должны быть прочными, жесткими и трещиностойкими. Контроль прочности, жесткости и трещиностойкости изделий производится методом неразрушающего контроля в соответствии с указаниями ГОСТ 13015.1.

4.4 Для армирования конструкций используется стержневая арматура классов А400 по ГОСТ 5781-82, Ат500С по ТУ РБ 04778771-001-97, А 240 по ТУ РБ400074854.031-2001, катанка Ø 5,5 – 6,5 по ТУ РБ 400074854.032-2001, арматурная проволока класса В-1 по ТУ РБ 04778771-006-95.

По согласованию с разработчиком допускается применение других видов арматуры, предусмотренных строительными нормами.

4.5 Маркировка изделий оград принята согласно СТБ 1236.

				Б3.017.1-4.03-01-0Д			
Изм.	Лист	Изд.	Дата	Общие данные	Изд.	Лист	Изд.
Разраб.	Н.С.Савицкий	И.И.Савицкий	11/2003		Р	1	В
Провер.	К.С.Савицкий	И.И.Савицкий	11/2003		УП «Институт» БелНЦИС		
И.контр.	Шеремевский	И.И.Савицкий	11/2003				
Утверд.	Шеремевский	И.И.Савицкий	11/2003				



Эскиз элемента	Марка элемента	Длина мм	Ширина мм	Высота мм	Расход бетона м <sup>3</sup>	Масса изделия кг
	ПО 40.25.16	4000	160	2500	0.79	1975
	ПО 40.29.16	4000	160	2900	0.81	2025
	ПО 60.30.20	5980	200	2985	1.41	3530
	ПО 40.25.16-1	4000	160	2500	0.64	1630
	ПО 40.29.16-1	4000	160	2900	0.66	1650
	ПО 40.22.16	4000	160	2200	0.80	2000
	ПО 40.22.16-1	4000	160	2200	0.65	1625
	ПО 40.25.16-2	4000	160	2500	0.50	1250
	ПО 40.29.16-2	4000	160	2900	0.51	1270
	ПО 40.16.12	4000	120	1550	0.47	470
	ПО 40.20.12	4000	120	1950	0.55	550
	ПО 40.21.12	4000	120	2100	0.35	870
	ПО 40.25.12	4000	120	2500	0.37	900
	ПО 40.25.12-1	4000	120	2500	0.41	1000
	ПО 40.29.12	4000	120	2900	0.43	1050

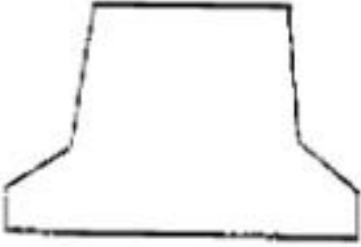


<https://zavodbi.com/>

Эскиз элемента	Марка элемента	Длина мм	Ширина мм	Высота мм	Расход бетона м <sup>3</sup>	Масса изделия кг
	ПО 35.21.12	3500	120	2100	0.32	775
	ПО 35.25.12	3500	120	2500	0.36	825
	ПО 35.25.12-1	3500	120	2500	0.39	870
	ПО 40.23.15	4000	130	2030	0.51	1275
	ПО 47.11.8	4720	80	1100	0.19	470
	ПО 47.15.8	4720	80	1500	0.24	600
	ПО 47.19.8	4720	80	1900	0.30	750
	ПО 4.28.6	2750	50	600	0.083	200
	ПО 4.30.6	2980	50	600	0.089	210
	Ф 0 9.7.5	900	700	450	0.19	480
	Ф 0 9.7.8	900	700	750	0.31	780
	Ф 0 8.8.6	800	750	550	0.213	535
	Ф 0 9.8.6	900	800	600	0.273	685

Изм.	Кол.	Исполн.	Подп.	Дата

БЗ.017.1-4.03-01-НИ

<https://zavodbi.com/>

Эскиз элемента	Марка элемента	Длина мм	Ширина толщина мм	Высота мм	Объем бетона м <sup>3</sup>	Масса изделия кг
	Ф012.7.5	1100	700	450	0.23	580
	Ф012.7.8	1200	700	750	0.33	820
	Ф012.9.8	1200	850	800	0.44	1100
	Ф07.4.4	700	400	380	0.064	160
	Ф09.4.4	900	400	380	0.068	170
	Ф010.4.4	1000	400	380	0.075	190
	Ф09.9.5	900	900	500	0.24	600

Ведомость расхода стали на элементы, кг

Марка элемента	Изделия арматурные											Изделия закладные						Объем расхода	
	Арматура класса											Арматура класса			Прокат МАРКИ	Всего			
	А400		А1500С			А240			В-1		Всего	А240		А400	С235				Всего
	ГОСТ 5781-82	ГОСТ 5781-82	ГОСТ 5781-82	ГОСТ 5781-82	ГОСТ 5781-82	ГОСТ 5781-82	ГОСТ 5781-82	ГОСТ 5781-82	ГОСТ 5781-82	ГОСТ 5781-82		ГОСТ 5781-82	ГОСТ 5781-82	ГОСТ 5781-82	ГОСТ 5781-82				
φ8	φ10	φ10	φ12	φ14	φ8	φ5.5	φ5.5	φ3	φ4	φ5	φ8	φ10	φ12	φ14	φ10	-E-4	-D-8		
ПО40.25.16	7.87		4.88						1.13	18.4	32.28	2.08		0.40		0.40	2.88	35.16	
ПО40.29.16	9.0		4.88						1.23	18.4	33.51	2.08		0.40		0.40	2.88	36.39	
ПО40.25.16-1	7.87		4.88						1.13	18.4	32.28	2.08		0.40		0.40	2.88	35.16	
ПО40.29.16-1	9.0		4.88						1.23	18.4	33.51	2.08		0.40		0.40	2.88	36.39	
ПО40.22.16	6.52		4.88						1.03	18.4	30.83	2.08		0.40		0.40	2.88	33.71	
ПО40.22.16-1	6.52		4.88						1.03	18.4	30.83	2.08		0.40		0.40	2.88	33.71	
ПО40.25.16-2	12.12		7.32						4.51	1.17	25.12	2.08		1.12		2.26	5.46	30.58	
ПО40.29.16-2	13.30		7.32						4.51	1.27	26.40	2.08		1.12		2.26	5.46	31.86	
ПО40.16.12	3.84								1.08	2.25	0.54	13.71	2.08		0.72		1.86	4.66	18.37
ПО40.20.12	10.44								1.52	2.70	0.54	15.20	2.08		0.72		1.86	4.66	19.85
ПО40.21.12	16.4								2.61	1.03	21.04	2.08		0.72		1.86	4.66	25.70	
ПО40.25.12	17.66								3.63	1.08	22.37	2.08					2.08	24.45	
ПО40.25.12-1	12.96		7.32						4.03	1.08	25.39	2.08		0.72		1.86	4.66	28.72	
ПО40.29.12	14.14		7.32						4.05	1.13	26.64	2.08					2.08	28.74	
ПО35.21.12	15.20								3.19	0.92	19.31	2.08		0.72		1.86	4.66	23.97	
ПО35.25.12	16.46								3.21	0.97	20.64	2.08					2.08	22.72	
ПО35.25.12-1	16.44								3.57	0.97	20.98	2.08		0.72		1.86	4.66	25.64	

Изм.	Кол.	Исполн.	Подп.	Дата
------	------	---------	-------	------

53.017.1-4.03-01-80

Лист  
5

Ведомость расхода стали на элемент, кг

Марка элемента	Изделия арматурные											Изделия закладные						Общий расход			
	Арматура класса											Арматура класса			Прокат марки		Всего				
	А 400			Ат 500С			А 240			В-1			А 240			А 400					
	ГОСТ 5781-82			ТУ РБ 0478771-001-97			ТУ РБ 0478771-006-95			ТУ РБ 0478771-006-95			ТУ РБ 0478771-001			ГОСТ 1903-74					
φ8	φ10	φ12	φ14	φ16	φ18	φ20	φ22	φ25	φ28	φ32	φ36	φ8	φ10	φ12	φ14	φ16	δ=4	δ=8			
ПОЦ 28.6												3.35	3.35	0.64		0.40		0.40	1.44	4.79	
ПОЦ 30.6												3.67	3.67	0.64		0.40		0.40	1.44	5.11	
ПО 47.14.8		5.26										21.92						1.02		1.20	28.38
ПО 47.15.8		5.26										25.76						1.02		1.20	32.22
ПО 47.19.8		5.26										29.12						1.02		1.20	35.58
ПО 40.20.13	10.94			10.41						0.97	8.5	32.11		2.48			1.36		4.92	8.76	40.87
ПО 6030.20			14.54	10.44	14.22							1.75	24.28	65.29			5.60	0.40	0.40	6.40	71.69
Ф0 9.7.5						1.52	1.22	3.81						6.55	0.96				0.96	7.51	
Ф0 9.7.8						2.40	1.22	6.35						9.97		2.28			2.28	12.25	
Ф0 12.7.5						1.52		6.20						7.72	0.96				0.96	8.68	
Ф0 12.7.8						2.40		8.74						11.14		2.28			2.28	13.42	
Ф0 7.4.4										0.71	0.71	0.92							0.92	1.63	
Ф0 9.4.4										0.82	0.82	0.92							0.92	1.74	
Ф0 10.4.4										1.03	1.03	0.92							0.92	1.95	
Ф0 9.9.5	1.70										3.19	4.33							0.80	7.02	
Ф0 8.8.5											5.07								1.18	6.25	
Ф0 9.8.6						1.76	1.50	4.62						7.88		1.94			1.94	9.82	
Ф0 12.9.2						2.32		11.37						13.69		3.64			3.64	17.33	

Б3.0171-4.03-01-80

Лист 6

Поз.	Обозначение	Наименование	Кол.	Примечание
		<u>Документация</u>		
	БЗ.0171-4.03-01-КЖ-01(02).00.0005	Сборочный чертеж		
		<u>Детали</u>		
1	-01.00.01	Петля П1	4	
		<u>Сборочные единицы</u>		
2	-01.02.00	Изделие закладное МН1 2	2	
		<u>Переменные данные для исполнений</u>		
	-01.00.00	<u>ПО 40.25.16</u>		
		<u>Сборочные единицы</u>		
3	-01.01.00	Каркас		
		пространственный КП1	1	
		<u>Материалы</u>		
		Бетон тяжелый В25	0,79	м <sup>3</sup>
		<u>ПО 40.29.16</u>		
	-02.00.00	<u>Сборочные единицы</u>		
3	-02.01.00	каркас		
		пространственный КП2	1	
		<u>Материалы</u>		
		Бетон тяжелый В25	0,81	м <sup>3</sup>

БЗ.0171-4.03-01-КЖ-01(02).00.00

Изм.	Кол.	Вып.	Масш.	Подп.	Дата
Разраб.	Нижирарова	СД	1:1	01.01.05	
Проб.	Копышнин	С		15.01.05	
И.конт.	Шепелевич	С		15.01.05	
Утв.	Шепелевич	С		15.01.05	

Панель оград  
ПО 40.25.16  
ПО 40.29.16.

стадия лист листов  
С 1  
УП "Институт  
БелНИИО"

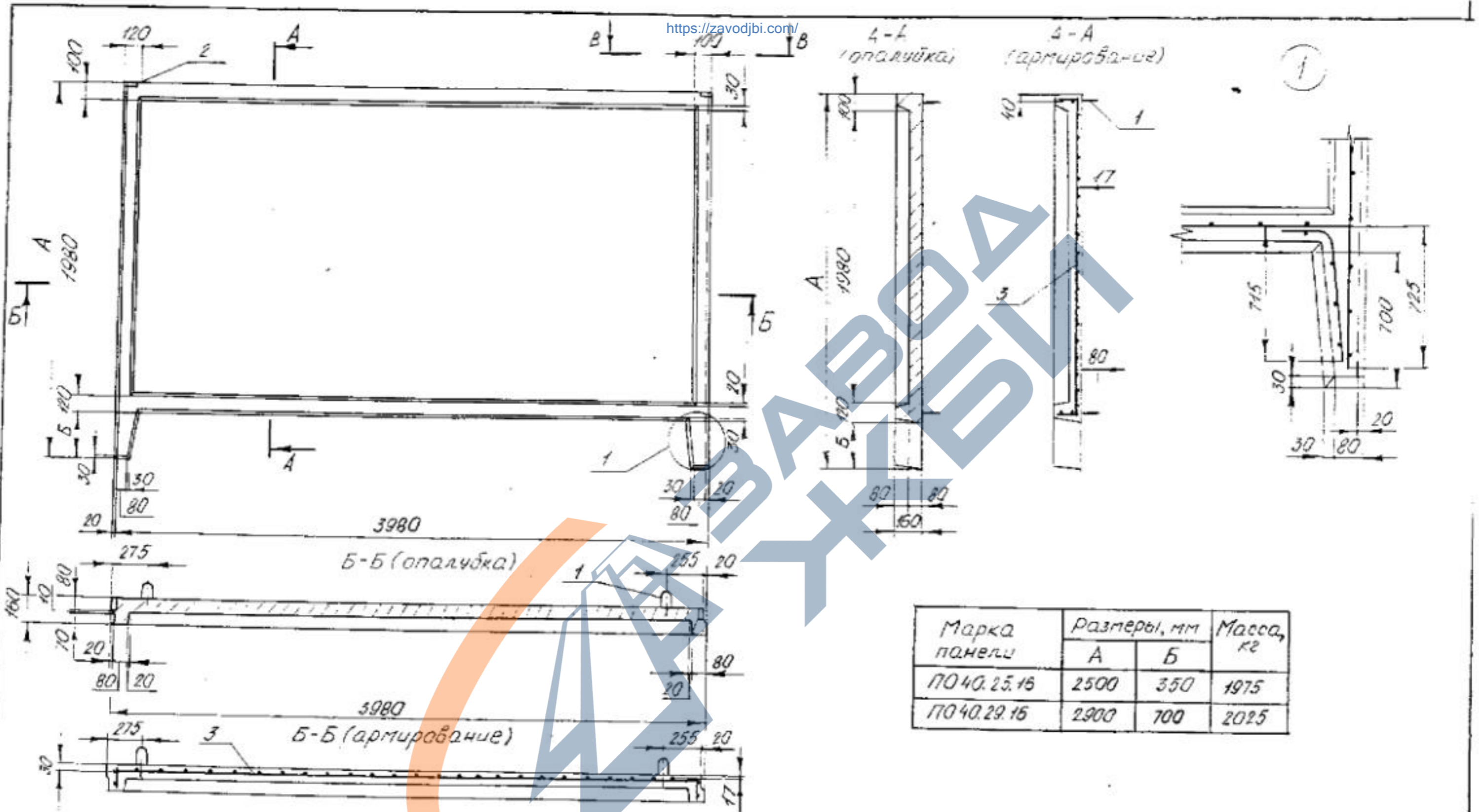
Поз.	Обозначение	Наименование	Кол.	Примечание
		<u>Документация</u>		
	БЗ.0171-4.03-01-КЖ-03(04).00.0005	Сборочный чертеж		
		<u>Детали</u>		
1	-01.00.01	Петля П1	4	
		<u>Сборочные единицы</u>		
2	-01.02.00	Изделие закладное МН1 2	2	
		<u>Переменные данные для исполнений</u>		
	-03.00.00	<u>ПО 40.25.16-1</u>		
		<u>Сборочные единицы</u>		
3	-01.01.00	Каркас		
		пространственный КП1	1	
		<u>Материалы</u>		
		Бетон тяжелый В25	0,64	м <sup>3</sup>
		<u>ПО 40.29.16-1</u>		
	-04.00.00	<u>Сборочные единицы</u>		
3	-02.01.00	Каркас		
		пространственный КП2	1	
		<u>Материалы</u>		
		Бетон тяжелый В25	0,66	м <sup>3</sup>

БЗ.0171-4.03-01-КЖ-03(04).00.00

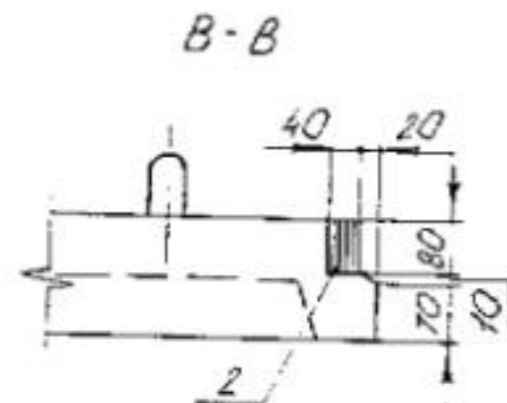
Изм.	Кол.	Вып.	Масш.	Подп.	Дата
Разраб.	Нижирарова	СД	1:1	01.01.05	
Проб.	Копышнин	С		15.01.05	
И.конт.	Шепелевич	С		15.01.05	
Утв.	Шепелевич	С		15.01.05	

Панель оград  
ПО 40.25.16-1  
ПО 40.29.16-1

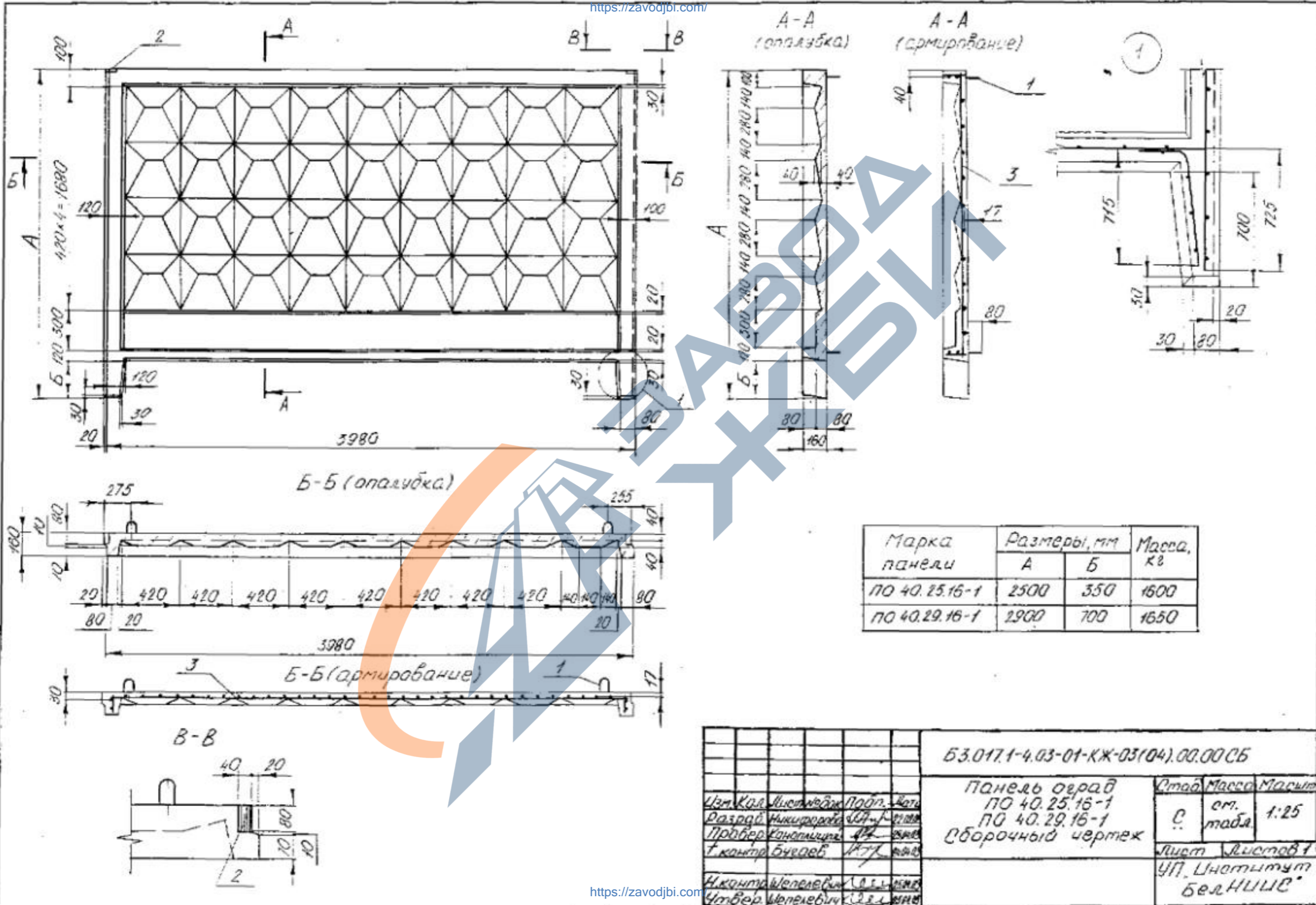
стадия лист листов  
С 1  
УП "Институт  
БелНИИО"



Марка панели	Размеры, мм		Масса, кг
	А	Б	
ПО 40.25.16	2500	350	1975
ПО 40.29.16	2900	700	2025



				Б3.017.1-4.03-01-КЖ-01(02).00.00 СБ		
Исполн.	Колосов	Инженер	Подп.	Миро	Панель ограб	Лист
Разработ.	Ильин	Инженер	Провер.	Ильин	ПО 40.25.16	Масса
Провер.	Ильин	Инженер	Т.контр.	Ильин	ПО 40.29.16	см.
Исполн.	Ильин	Инженер	Утвер.	Ильин	Оборочный чертеж	табл.
Утвер.	Ильин	Инженер				1:25
					Лист	Листов
					УП	Институт
					БелНИИО*	



Марка панели	Размеры, мм		Масса, кг
	А	Б	
по 40.25.16-1	2500	350	1600
по 40.29.16-1	2900	700	1650

Б3.017.1-4.03-01-КЖ-03(04).00.00СБ		
Изм. Кол. Листов	Изм. Кол. Листов	Изм. Кол. Листов
Разраб. Инженер	Провер. Инженер	Исполн. Инженер
Т. Кантор	Б. Чудов	И. П. П.
И. Кантор	И. П. П.	И. П. П.
И. Кантор	И. П. П.	И. П. П.
Панель оград по 40.25.16-1 по 40.29.16-1 Сборочный чертеж		Станд. Масса С. табл. 1:25
УП. Институт БелНИИС		Лист Листов 1

Поз.	Обозначение	Наименование	кол.	Примечание
		<u>Документация</u>		
	Б3.017.1-4.03-01-КЖ-05.00.00.05	Сборочный чертеж		
		<u>Сборочные единицы</u>		
1	-05.01.00	Каркас пространственный КПЗ	1	
2	-01.02.00	Изделие закладное МН1	2	
		<u>Детали</u>		
3	-01.00.01	Петля П1	4	
		<u>Материалы</u>		
		Бетон тяжелый В25	0,8	м <sup>3</sup>

Изм.	Кол.	Лист	из	Листов	Дата
Разраб.	Нижинский	ВЛ	1	1	15.01.15
Проб.	Кожанский	ВЛ	1	1	15.01.15
Н.сонт.	Шепелев	ВЛ	1	1	15.01.15
Утв.	Шепелев	ВЛ	1	1	15.01.15

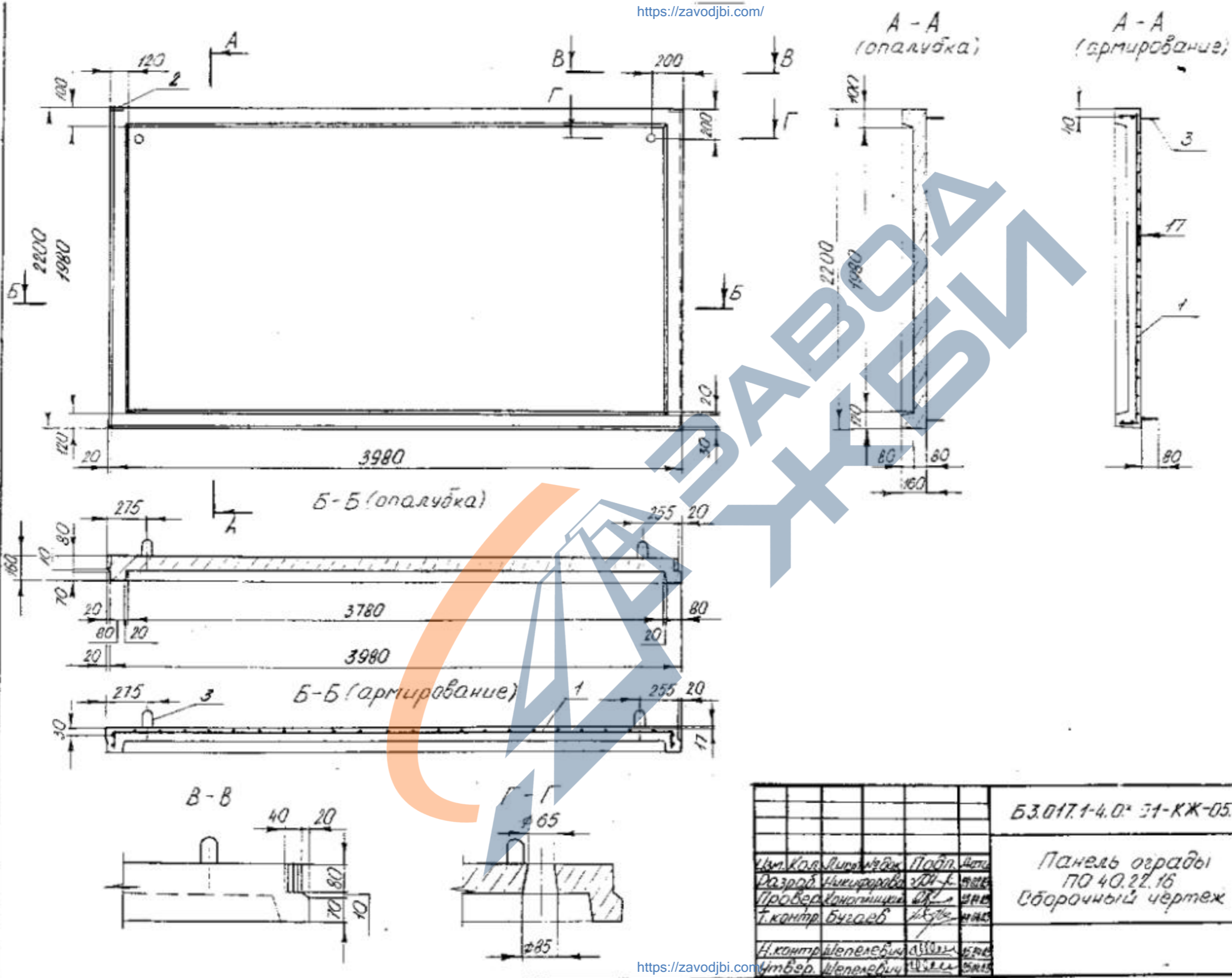
Б3.017.1-4.03-01-КЖ-05.00.00  
 Панель оград  
 по 40.22.16  
 стадия лист листов  
 С 1  
 УП "Институт  
 БЕЛНИИС"

Поз.	Обозначение	Наименование	кол.	Примечание
		<u>Документация</u>		
	Б3.017.1-4.03-01-КЖ-06.00.00.05	Сборочный чертеж		
		<u>Сборочные единицы</u>		
1	-05.01.00	Каркас пространственный КПЗ	1	
2	-01.02.00	Изделие закладное МН1	2	
		<u>Детали</u>		
3	-01.00.01	Петля П1	4	
		<u>Материалы</u>		
		Бетон тяжелый В25	0,65	м <sup>3</sup>

Инв. № 101/15-01-01

Изм.	Кол.	Лист	из	Листов	Дата
Разраб.	Нижинский	ВЛ	1	1	15.01.15
Проб.	Кожанский	ВЛ	1	1	15.01.15
Н.сонт.	Шепелев	ВЛ	1	1	15.01.15
Утв.	Шепелев	ВЛ	1	1	15.01.15

Б3.017.1-4.03-01-КЖ-06.00.00  
 Панель оград  
 по 40.22.16-1  
 стадия лист листов  
 С 1  
 УП "Институт  
 БЕЛНИИС"



		БЗ.017.1-4.0* 31-КЖ-05.00.0006Б	
Изм.	Кол.	Лист	Масштаб
Разраб.	Исполн.	Провер.	Масштаб
Т.контр.	Бухгалт.	Исполн.	Масштаб
И.контр.	Исполн.	Исполн.	Масштаб
Исполн.	Исполн.	Исполн.	Масштаб
Панель ограды по 40.22.16 Сборочный чертеж		Стан	Масштаб
		С	2.0 м 1:25
		Лист	Листов 1
		УП "Институт БелНИИС"	



Поз.	Обозначение	Наименование	кол.	Примечание
		<u>Документация</u>		
	Б3.0171-4.03-01-КЖ-01(02).01.00СБ	Сборочный чертеж		
		<u>Переменные данные для исполнения</u>		
	-01.01.00	<u>КП1</u>		
		<u>Сборочные единицы</u>		
1	-01.01.01	Каркас плоский К1	2	2.15кг
2	-01.01.02	Каркас плоский К2	2	4.36кг
3	-01.01.03	Каркас плоский К3	2	9.92кг
4	-01.01.04	Сетка С1	1	18.4кг
	-02.01.00	<u>КП2</u>		
		<u>Сборочные единицы</u>		
1	-02.01.01	Каркас плоский К4	2	2.46кг
2	-01.01.02	Каркас плоский К2	2	4.36кг
3	-02.01.02	Каркас плоский К5	2	0.73кг
4	-01.01.04	Сетка С1	1	18.4кг

Б3.0171-4.03-01-КЖ-01(02).01.00

Каркас пространственный КП1, КП2

этап	лист	листо
С		1

УП "Институт БелНИИС"

Изм.	Кол.	Лист	из	Подп.	Дата
Разраб.		Никифорова		И.И.	10.01.05
Проб.		Копытченко		В.И.	10.01.05
Н.сонт.		Мелевский		С.С.	15.01.05
Утв.		Мелевский		С.С.	15.01.05

Поз.	Обозначение	Наименование	кол.	Примечание
		<u>Документация</u>		
	Б3.0171-4.03-01-КЖ-05.01.00СБ	Сборочный чертеж		
		<u>Сборочные единицы</u>		
1	-05.01.01	Каркас плоский К9	2	1.85кг
2	-01.01.02	Каркас плоский К2	2	4.36кг
3	-01.01.04	Сетка С1	1	18.4кг

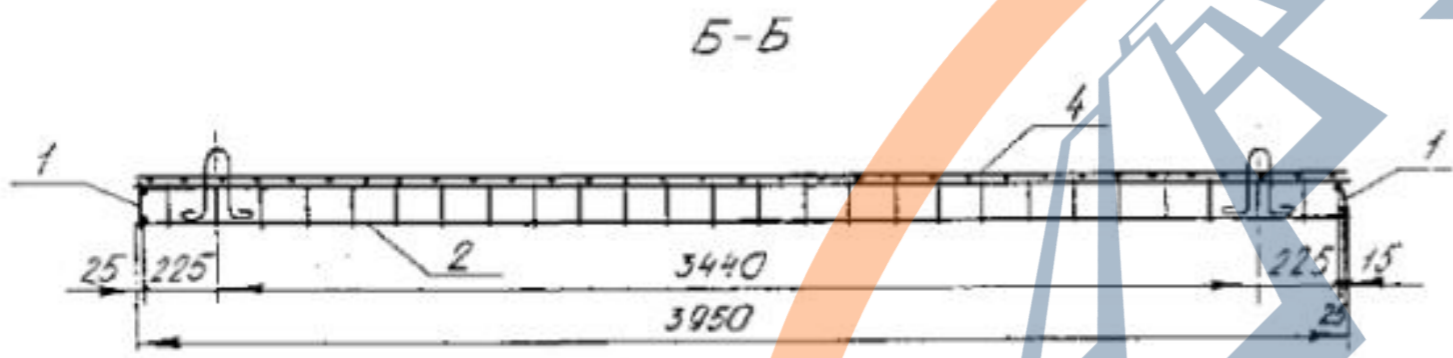
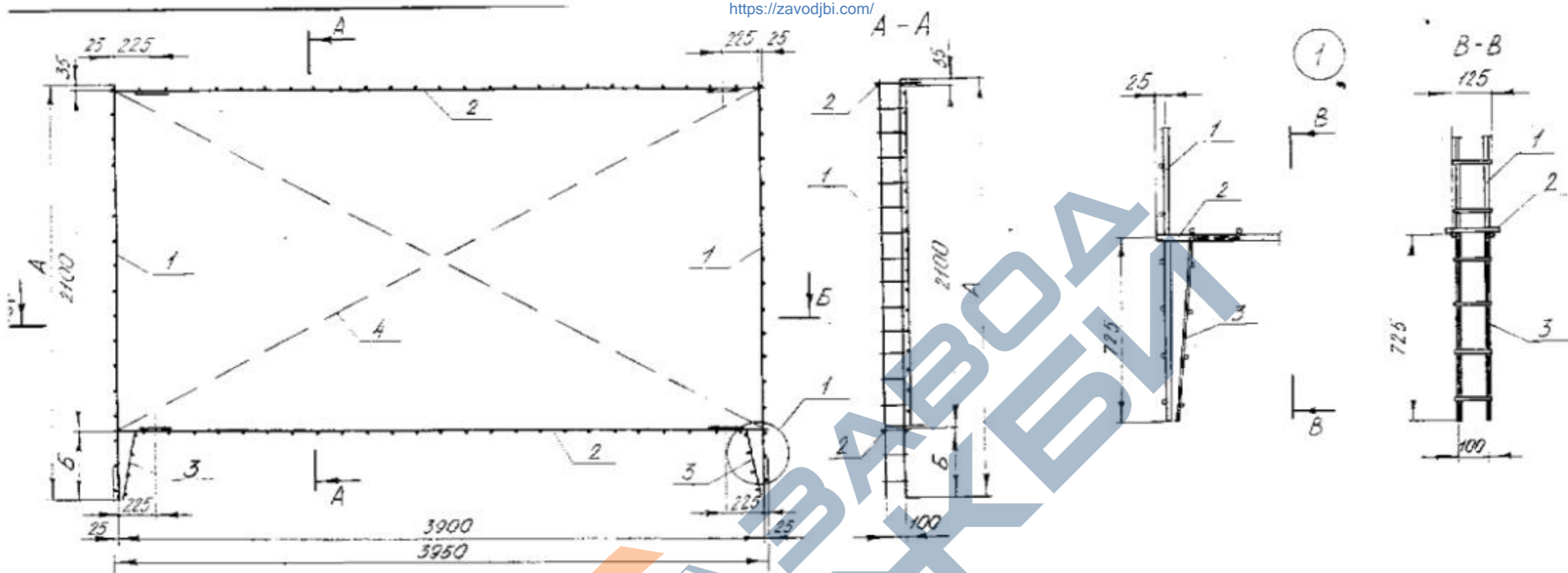
Б3.0171-4.03-01-КЖ-05.01.00

Каркас пространственный КП3

этап	лист	листо
С		1

УП "Институт БелНИИС"

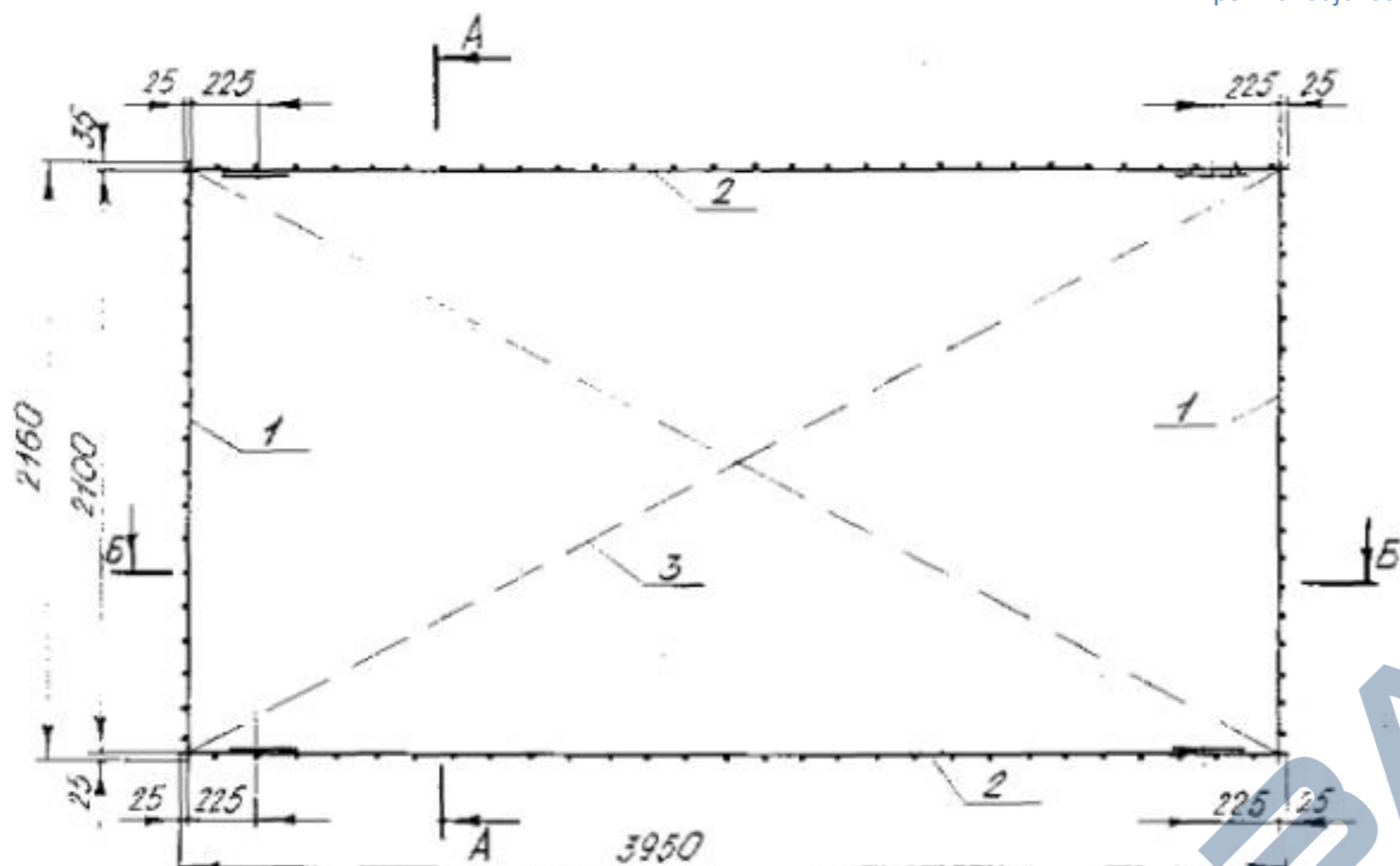
Изм.	Кол.	Лист	из	Подп.	Дата
Разраб.		Никифорова		И.И.	10.01.05
Проб.		Копытченко		В.И.	10.01.05
Н.сонт.		Мелевский		С.С.	15.01.05
Утв.		Мелевский		С.С.	15.01.05



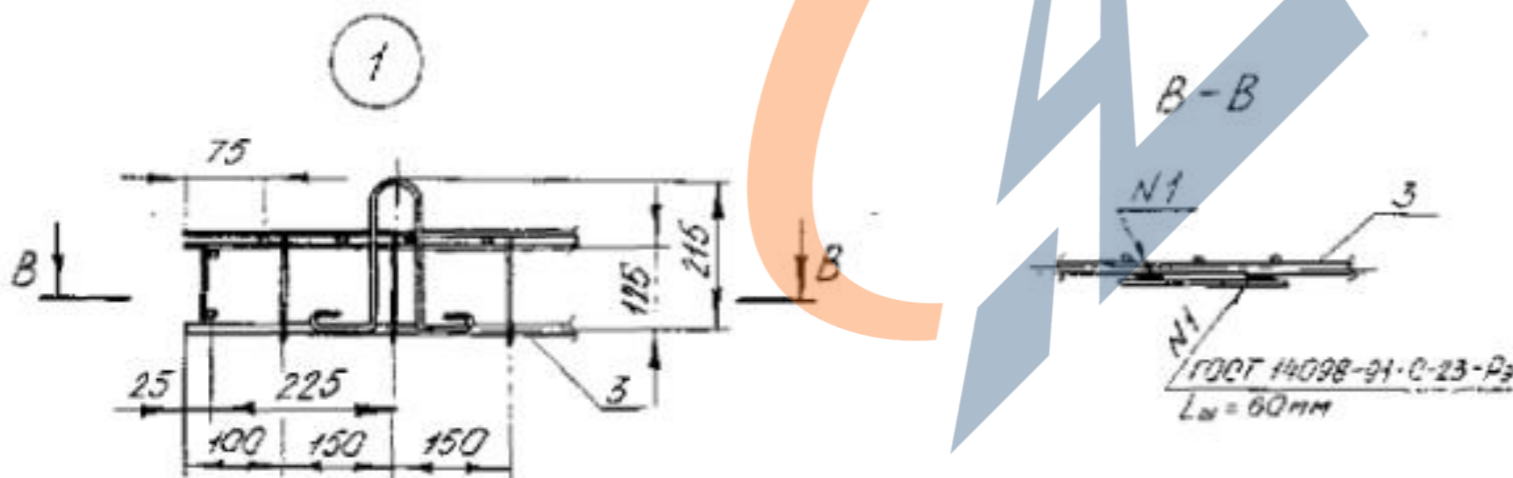
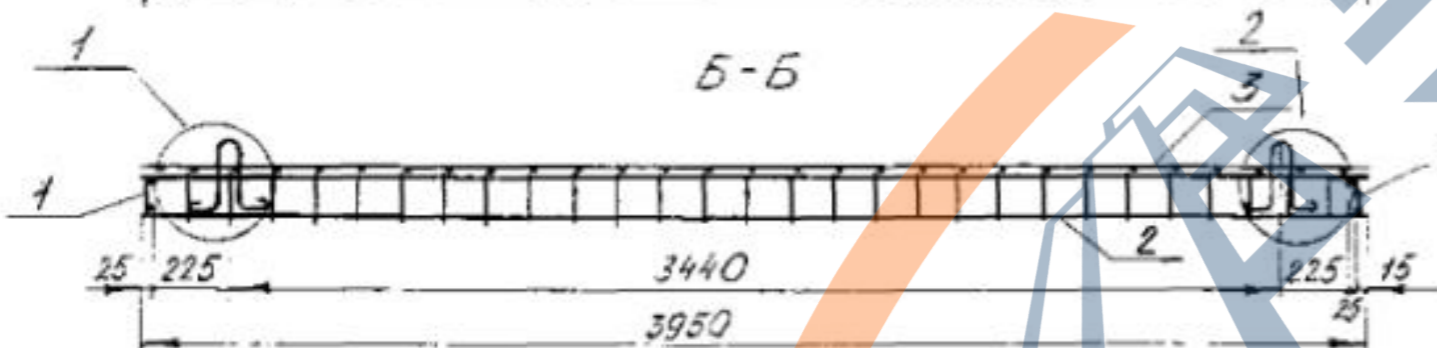
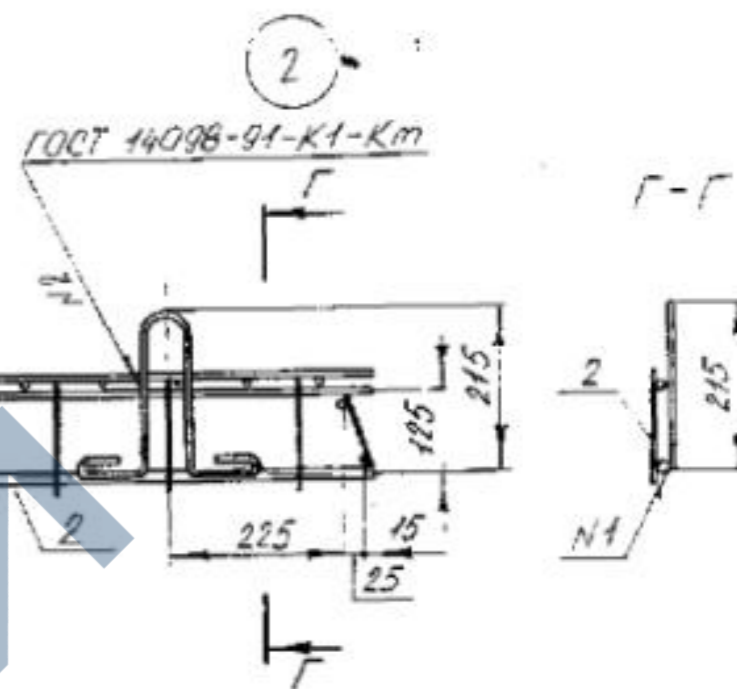
Марка панели	Марка каркаса	Размеры, мм		Масса, кг
		А	Б	
ПО 40.25.16	КП 1	2510	575	32.28
ПО 40.29.16	КП 2	2860	725	33.51

1. Плоские каркасы и сетку соединить в пространственный каркас контактной точечной сваркой в соответствии с ГОСТ 14098-91, тип сварки К1-Кт.  
 2. Петли приварить к продольным стержням каркасов электродуговой сваркой С23-Рэ по ГОСТ 14098-91.

				Б3.017.1-4.03-01-КЖ-01(02).01.00СБ		
Изм.	Кол.	Листов	Всего	Каркас пространственный КП 1, КП 2	Сталь	Масса
Разраб.	Исполн.	Провер.	Исп.		С	см. табл.
Пробер.	Контр.	Исп.	Исп.	Сборочный чертёж	Лист	Листов
И.контр.	И.контр.	И.контр.	И.контр.		УП. Институт БелНИИЭС	



A - A

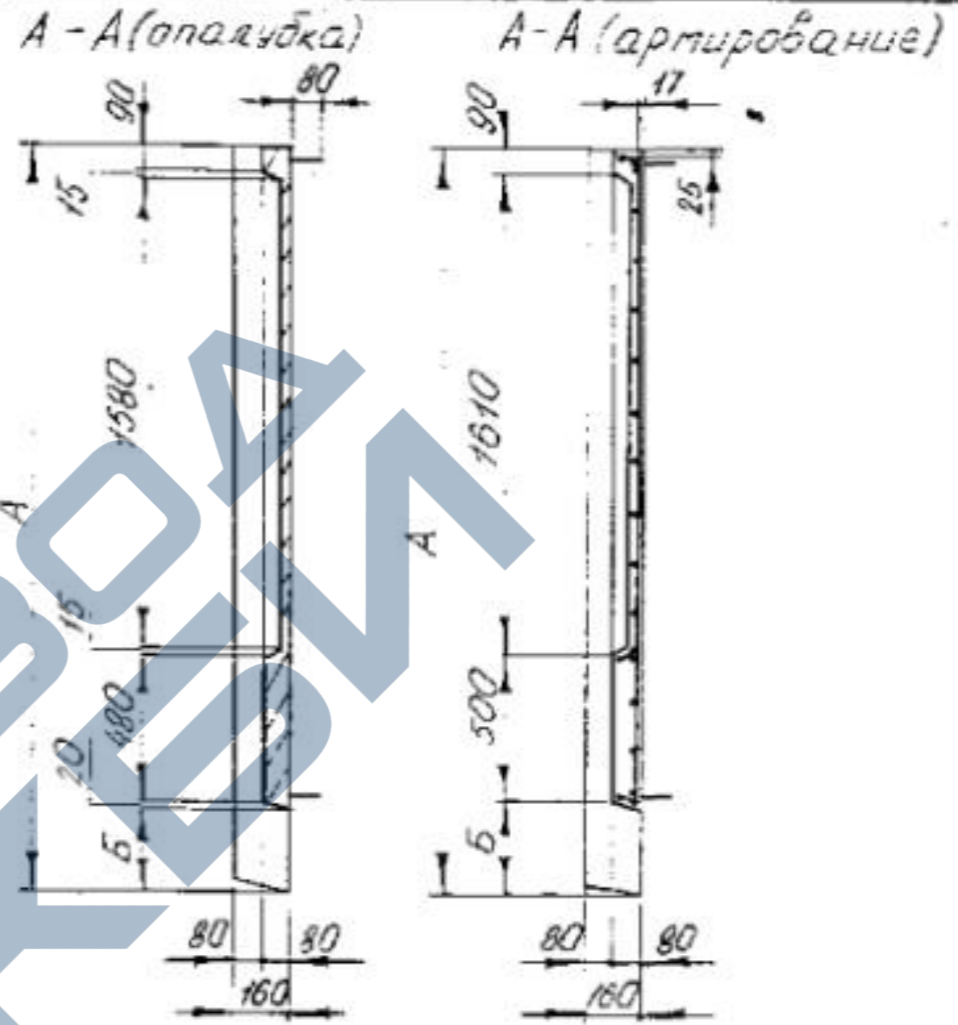
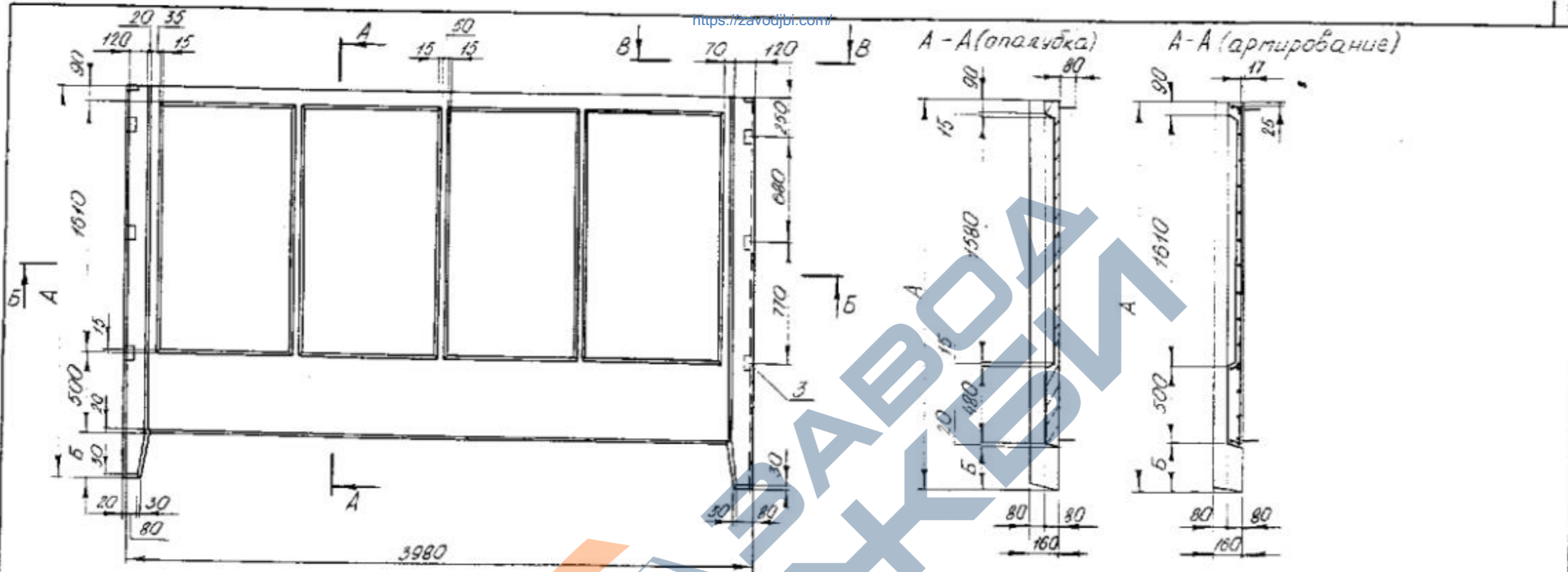


1. Плоские каркасы и сетки соединить в пространственный каркас контактной точечной сваркой в соответствии с ГОСТ 14098-91, тип сварки К1-Км.  
 2. Петли приварить к продольным опорным каркасам электродуговой сваркой С23-Рз по ГОСТ 14098-91.

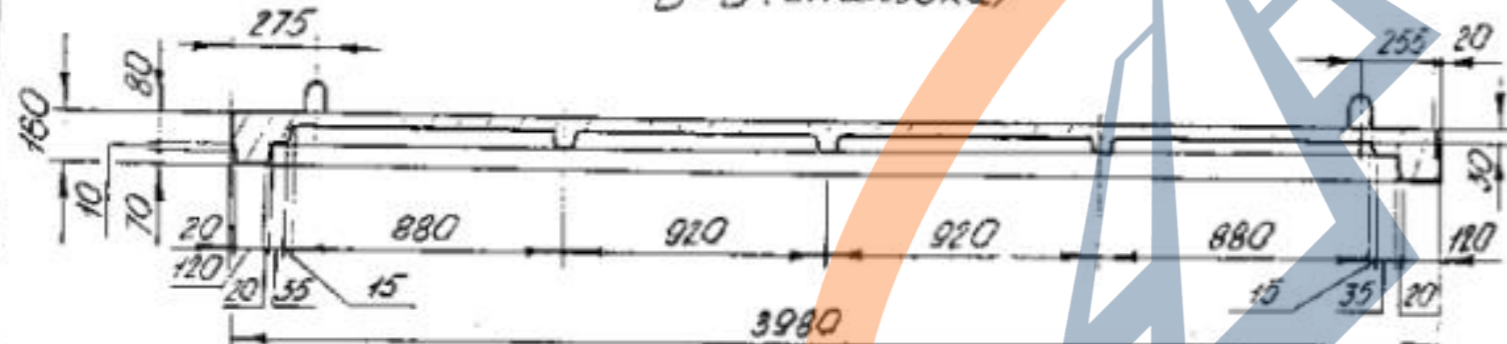
				БЗ.017.1-4.03-01-КЖ-05.01.00 СБ	
				Каркас пространственный КПЗ	
				Отп. масса	1 лист
				С	30,83 кг 1 25
				Сборочный чертеж	
				Лист	Листов
				УП. Институт БелНИИС	

Поз.	Обозначение	Наименование	кол.	Примечание
		<u>Документация</u>		
	БЗ.0171-4.03-01-КЖ-07(08).00.00.05	Сборочный чертеж		
		<u>Детали</u>		
1	-01.00.01	Петля П1	4	
		<u>Сборочные единицы</u>		
2	-01.02.00	Изделие закладное МН1	2	
3	-07.02.00	Изделие закладное МН2	6	
		<u>Переменные данные для исполнений</u>		
	-07.00.00	<u>ПО 40.25.16-2</u>		
		<u>Сборочные единицы</u>		
4	-07.01.00	Каркас пространственный КП4	1	
		<u>Материалы</u>		
		Бетон тяжелый В25	0,5	м <sup>3</sup>
	-08.00.00	<u>ПО 40.29.16-2</u>		
		<u>Сборочные единицы</u>		
4	-08.01.00	Каркас пространственный КП5	1	
		<u>Материалы</u>		
		бетон тяжелый В25	0,51	м <sup>3</sup>
БЗ.0171-4.03-01-КЖ-07(08).00.00				
Изм.	Кол.	Лист	из	Листов
Разраб.	Никитасов	3	из	1
Проб.	Короткий	3	из	1
Н.конт.	Шеремет	3	из	1
Утв.	Шеремет	3	из	1
		Панель оград		УП, Институт БелНИИС
		ПО 40.25.16-2		
		ПО 40.29.16-2		

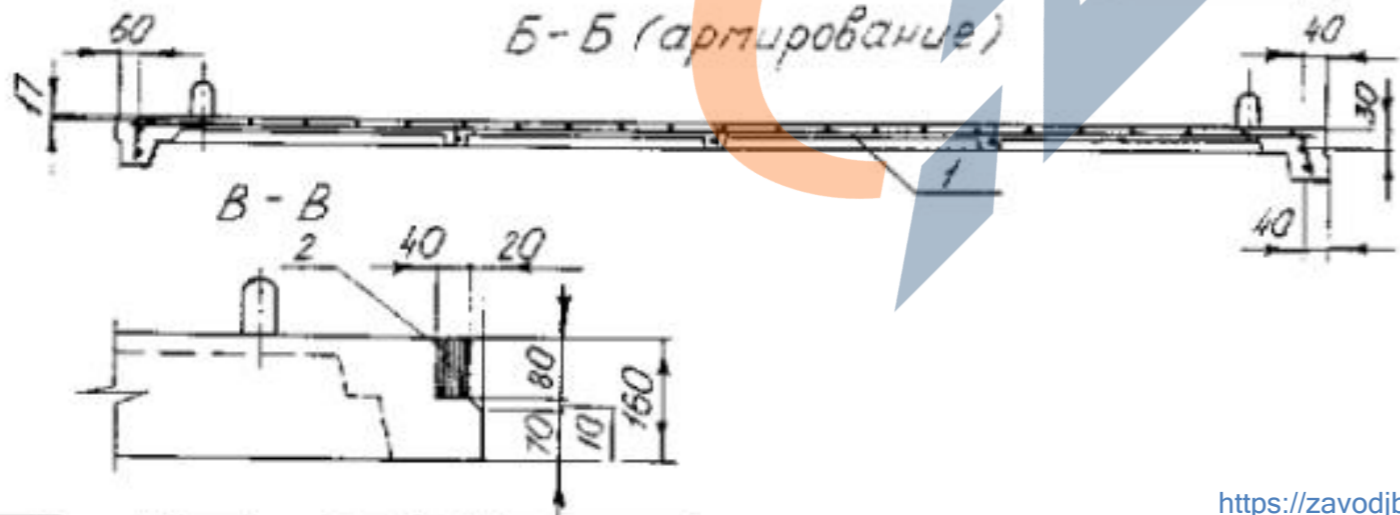
Поз.	Обозначение	Наименование	кол.	Примечание
		<u>Документация</u>		
	БЗ.0171-4.03-01-КЖ-07(08).01.00.05	Сборочный чертеж		
		<u>Детали</u>		
		Стержни		
1	φ8 А400 ГОСТ 5781-82, L=2135		3	0,84кг
2	φ4В-1747604118711-006-95, L=95		6	0,009кг
		<u>Переменные данные для исполнений</u>		
	-07.01.00	<u>КП4</u>		
		<u>Сборочные единицы</u>		
3	-01.01.01	Каркас плоский К1	2	2,15кг
4	-07.01.01	Каркас плоский КВ	3	4,23кг
5	-07.01.02	Каркас плоский К7	2	0,52кг
6	-07.01.03	Сетка С2	1	4,51кг
	-08.01.00	<u>КП5</u>		
		<u>Сборочные единицы</u>		
3	-02.01.01	Каркас плоский К4	2	2,46кг
4	-07.01.01	Каркас плоский КВ	3	4,23кг
5	-08.01.01	Каркас плоский КВ	2	0,85кг
6	-07.01.03	Сетка С2	1	4,51кг
БЗ.0171-4.03-01-КЖ-07(08).01.00				
Изм.	Кол.	Лист	из	Листов
Разраб.	Никитасов	3	из	1
Проб.	Короткий	3	из	1
Н.конт.	Шеремет	3	из	1
Утв.	Шеремет	3	из	1
		Каркас пространственный КП4, КП5		УП, Институт БелНИИС



Б-Б (опалубка)

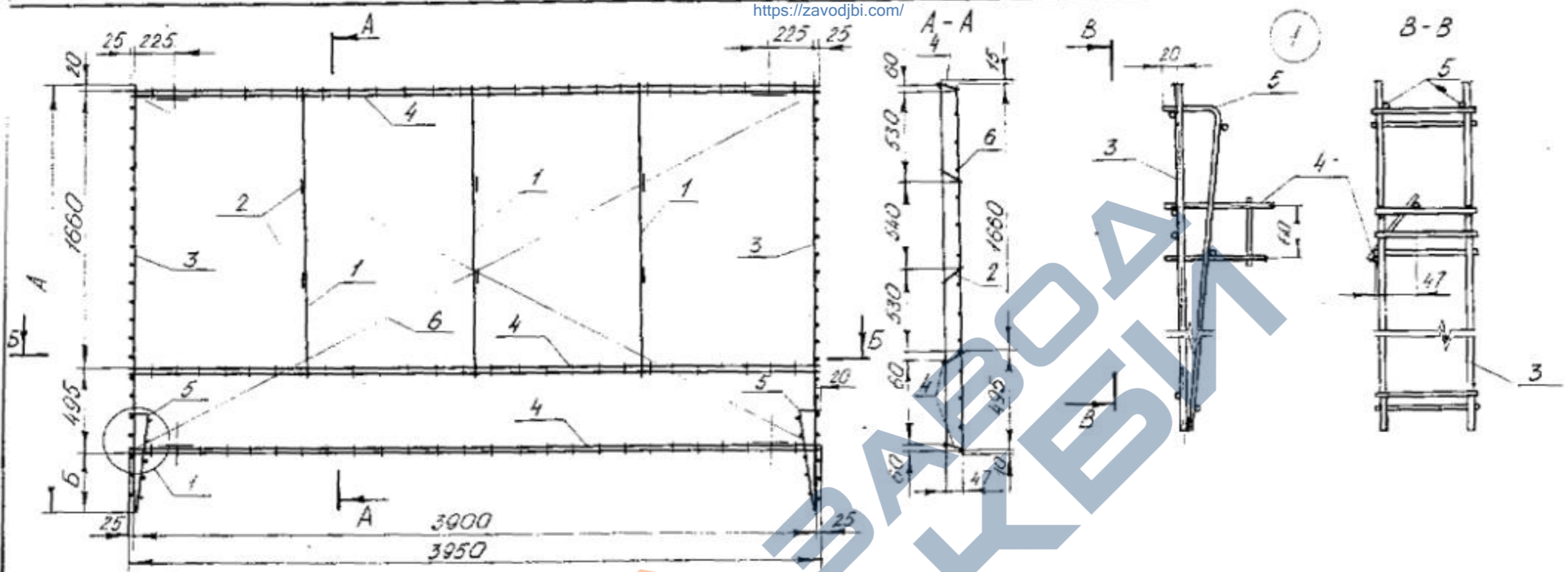


Б-Б (армирование)

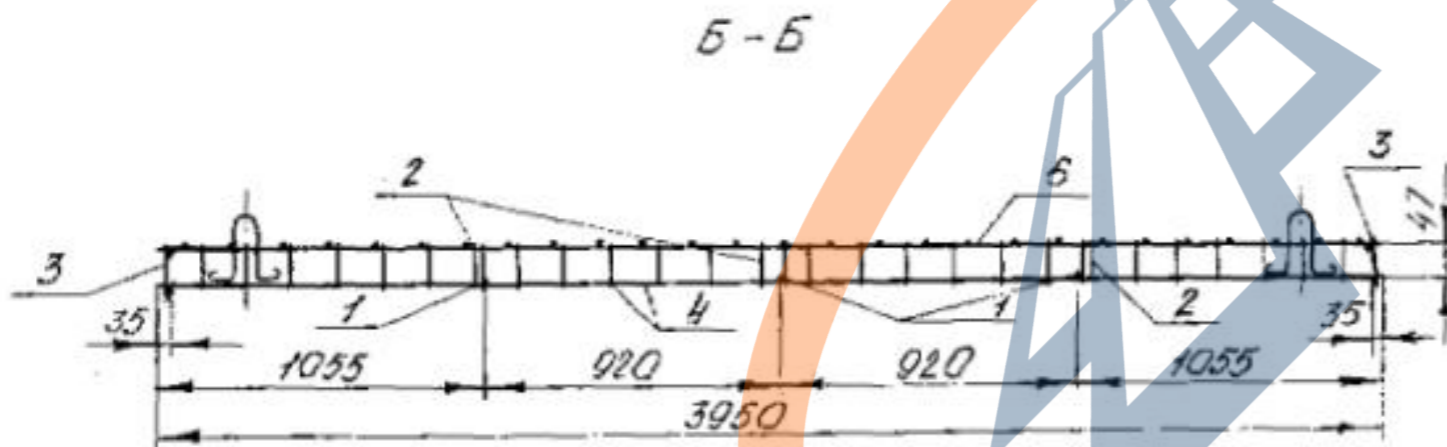


Марка панели	Размеры, мм		Масса, кг
	А	Б	
ПО 40.25.16-2	2500	360	1250
ПО 40.29.16-2	2900	700	1270

63.017.1-4.03-01-КЖ-07(08).00.00.05			
Панель оград ПО 40.25.16-2 ПО 40.29.16-2 Сборочный чертеж			
Исполн	Лист №	Листов	Стр. №
Разраб	Масштаб	Дата	Смет.
Провер	Контр.	Смет.	№
Т.контр	Бухгалт.	Итого	№
И.контр	Исполн.	Смет.	№
Утв.	Исполн.	Смет.	№
			Ул. Институт БелНЛПС



Марка пчелы	Марка каркаса	Размеры, мм		Масса, кг
		А	Б	
ПЧ40.25.16-2	КП4	2510	335	25.12
ПЧ40.29.16-2	КП5	2860	685	26.40



1. Плоские каркасы, сетки и отдельные стержни соединить в пространственный каркас контактной точечной сваркой в соответствии с ГОСТ 14098-91, тип сварки К1-Кт.
2. Петли приварить к продольным стержням каркасов электродуговой сваркой С23-Рэ по ГОСТ 14098-91.

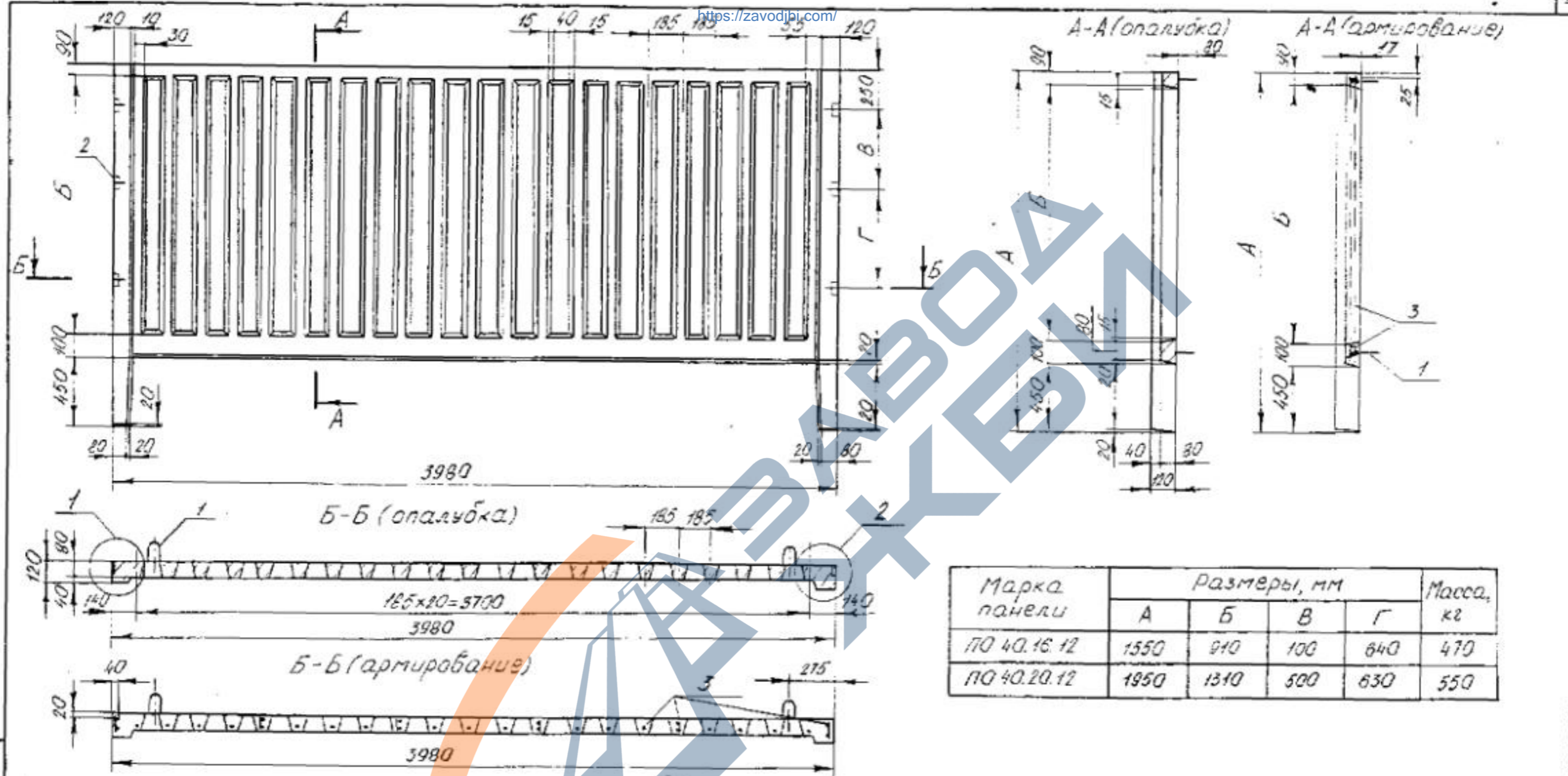
				БЗ.017.1-4.03-01-КЖ-07(08).01.00 СБ		
Исп. Кол.	Исполн. В.И. Ш.	Проф. А.И. Ш.	Дата	Каркас пространственный КП4, КП5	Лист	Листов 1
Разраб.	Ильинский	И.И. Ш.	1985		Сборочный чертеж	С
Провер.	Колосов	В.И. Ш.	1985		УП, Институт БелНИИО*	
Т.контр.	Бугаев	И.И. Ш.	1985			
Н.контр.	Шелевич	И.И. Ш.	1985			
Утв.	Шелевич	И.И. Ш.	1985			

Поз.	Обозначение	Наименование	кол	Примечание
		<u>Документация</u>		
	Б3.017.1-4.03-01-КЖ-09(10).00.0006	Сборочный чертеж		
		<u>Детали</u>		
1	-01.00.01	Петля П1	4	
		<u>Сборочные единицы</u>		
2	-07.02.00	Изделие закладное МН 2	6	
		<u>Переменные данные для исполнений</u>		
	-09.00.00	по 40.16.12		
		<u>Сборочные единицы</u>		
3	-09.01.00	Каркас пространственный КР6	1	
		<u>Материалы</u>		
		Бетон тяжелый В25	0,47	м <sup>3</sup>
	-10.00.00	по 40.20.12		
		<u>Сборочные единицы</u>		
3	-10.01.00	Каркас пространственный КР7	1	
		<u>Материалы</u>		
		Бетон тяжелый В25	0,55	м <sup>3</sup>

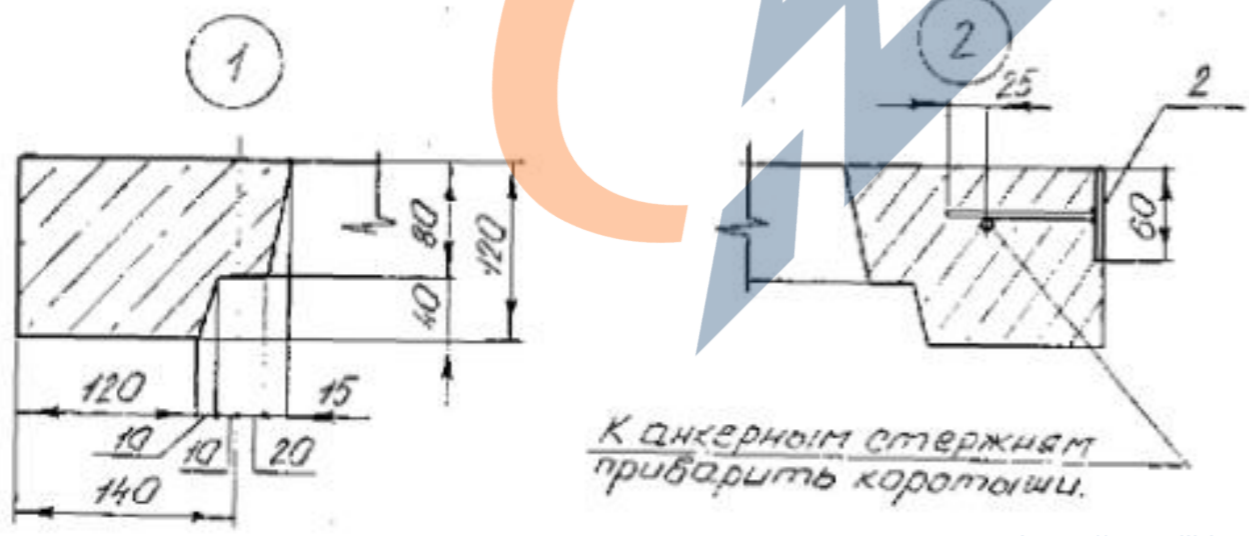
Б3.017.1-4.03-01-КЖ-09(10).00.00				
Изм.	Кол.	Вып. №	Подп.	Дата
Разраб.	Никитин	501	501	09
Проб.	Колосов	501	501	09
Н. конт.	Шепелев	501	501	09
Утв.	Шепелев	501	501	09
Панель оград по 40.16.12 по 40.20.12			статья	лист
			С	1
УП, Институт БелНИИС				

Поз.	Обозначение	Наименование	кол	Примечание
		<u>Документация</u>		
	Б3.017.1-4.03-01-КЖ-09(10).01.0006	Сборочный чертеж		
		<u>Детали</u>		
		Стержни		
1		448-ГТУР50478771-006-95, L=95	8	0,009 кг
		<u>Переменные данные для исполнений</u>		
	-09.01.00	КР6		
		<u>Детали</u>		
		Стержни		
2		655-ГТУР540007454-082-2001, L=1035	4	0,27 кг
		<u>Сборочные единицы</u>		
3	-09.01.01	Каркас плоский К10	2	1,25 кг
4	-09.01.02	Каркас плоский К11	2	3,35 кг
5	-09.01.03	Каркас плоский К12	2	0,63 кг
6	-09.01.04	Сетка С3	1	2,10 кг
	-10.01.00	КР7		
		<u>Детали</u>		
		Стержни		
2		655-ГТУР540007454-082-2001, L=1435	4	0,38 кг
		<u>Сборочные единицы</u>		
3	-10.01.01	Каркас плоский К13	2	1,57 кг
4	-09.01.02	Каркас плоский К11	2	3,35 кг
5	-09.01.03	Каркас плоский К12	2	0,63 кг
6	-10.01.04	Сетка С3	1	2,52 кг

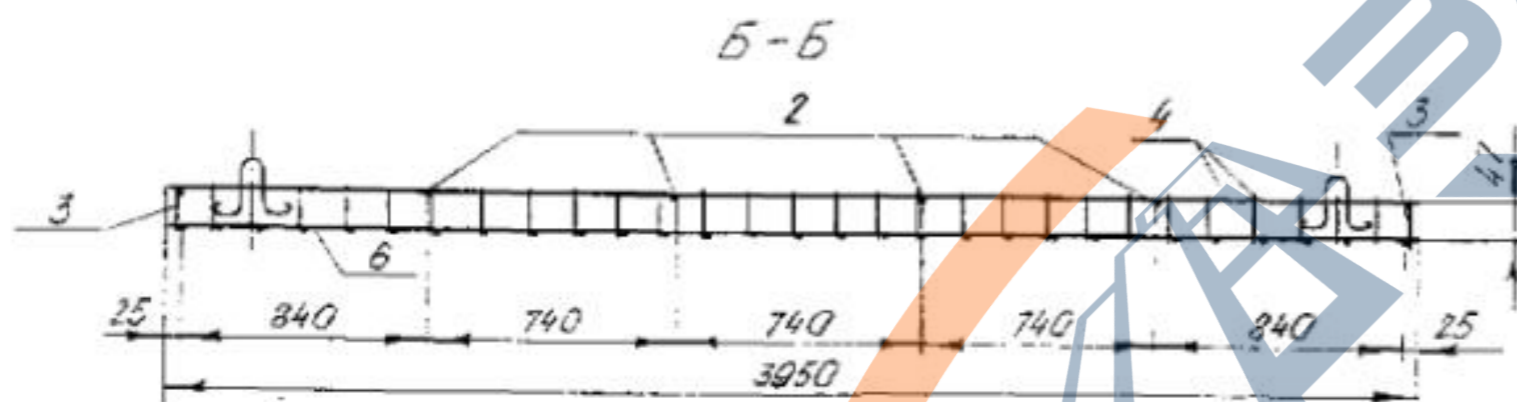
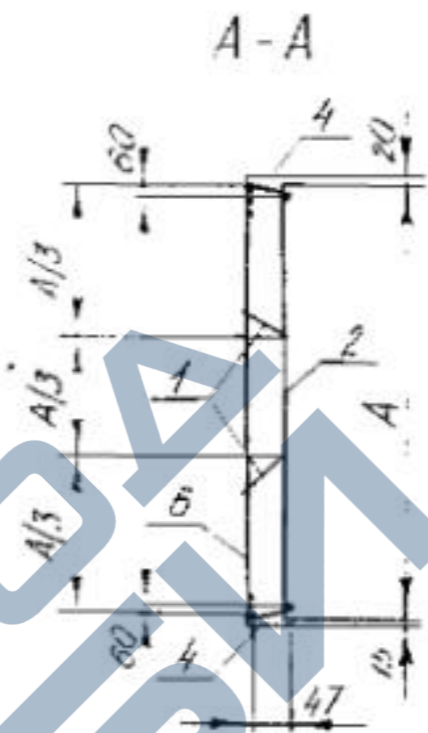
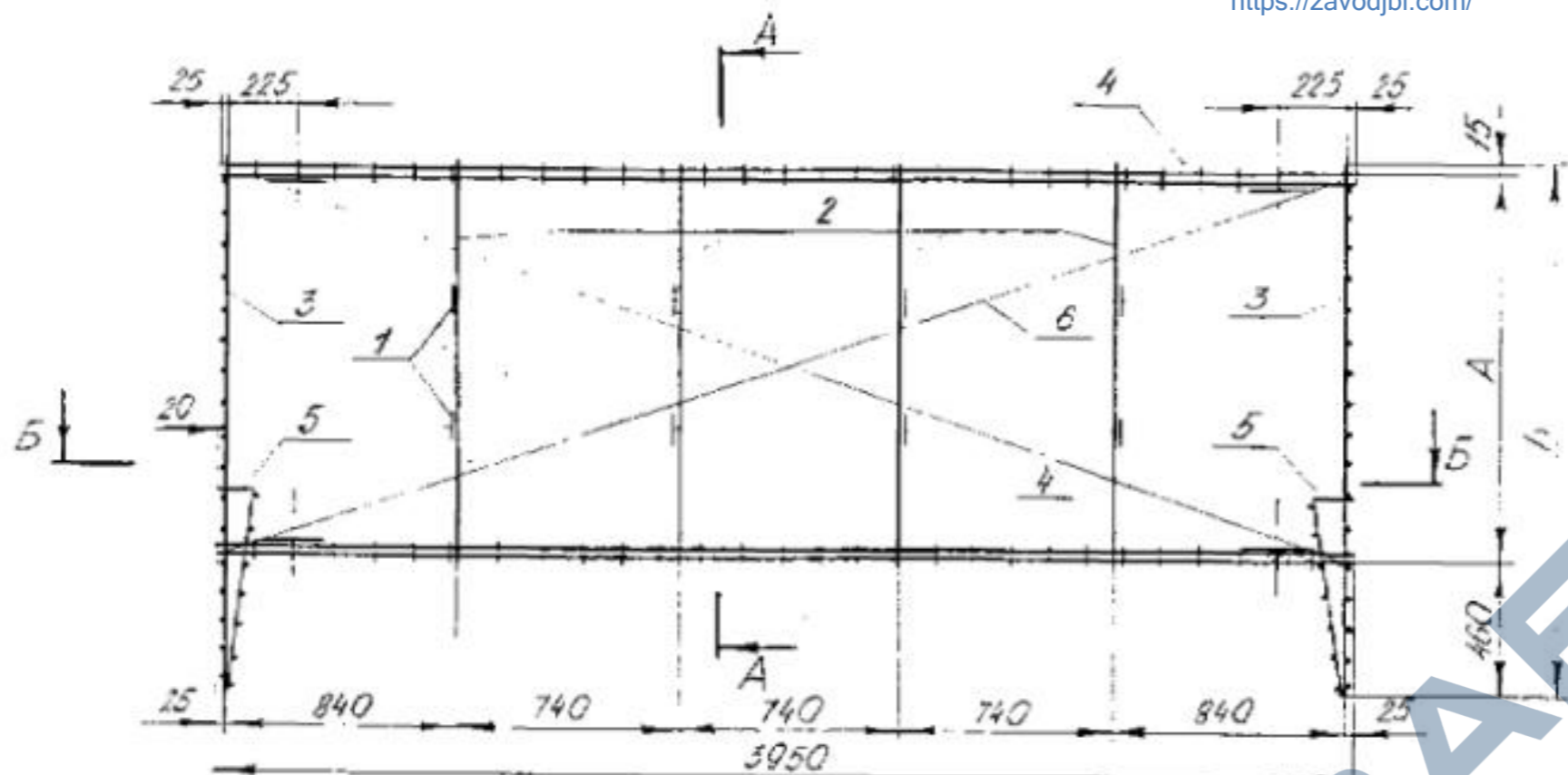
Б3.017.1-4.03-01-КЖ-09(10).01.00				
Изм.	Кол.	Вып. №	Подп.	Дата
Разраб.	Никитин	501	501	09
Проб.	Колосов	501	501	09
Н. конт.	Шепелев	501	501	09
Утв.	Шепелев	501	501	09
Каркас пространственный КР6, КР7			статья	лист
			С	1
УП, Институт БелНИИС				



Марка панели	Размеры, мм				Масса, кг
	A	B	B	Г	
ПО 40.16.12	1550	910	100	640	470
ПО 40.20.12	1950	1310	500	630	550



63.017.1-4.03-01-КЖ-09(10).00.00 СБ				
Изм. Кол.	Лист	Матр.	Пробл.	Дата
Разраб.	Нижинский	СВ	10/11	2012
Пробер.	Конашвили	Д	01/12	2012
Т.контр.	Бугаев	В	02/12	2012
И.контр.	Щепелевич	В	02/12	2012
Утв.	Щепелевич	В	02/12	2012
Панель оград ПО 40.16.12 ПО 40.20.12 Сборочный чертёж				
Стан.	Масса	Мл.	Чит.	
0	см.	1	29	
Лист Листов				
УП. Цинотитму. БелНУИС				



Марка панели	Марка каркаса	Размеры, мм		Масса, кг
		А	Б	
ПО40.16.12	КП6	1035	1510	13.71
ПО40.20.12	КП7	1435	1910	15.20

1. Плоские каркасы, сетку и отдельные стержни соединить в пространственный каркас контактной точечной сваркой в соответствии с ГОСТ 14098-91, тип сварки К1-Кт.
2. Петли приварить к продольным стержням каркасов электроугловой сваркой С23-Рэ по ГОСТ 14098-91.

					БЗ.017.1-4.03-01-КЖ-09(10).01.00 СБ				
Изм	Кав	Лист	№ док	Подп	Дата	Каркас пространственный КП6, КП7	Станд	Масса	Г
Разраб	Ижид	Короб	ЭИ	701	05		С	см.	Г
Провер	Короб	Лист	№ док	Подп	Дата	Сборочный чертеж	Лист	Листов	14
Т.контр	Бучар	10/16	05	05	05		УП	Институт	БелНИИЭС
И.контр	Шепелев	10/16	05	05	05				
Утв	Шепелев	10/16	05	05	05				

<https://zavodjbi.com/>

Поз.	Обозначение	Наименование	Кол.	Примечание
		<u>Документация</u>		
	БЗ.017.1-4.03-01-КЖ-11(12,13,14).00.00.00	Сборочный чертеж		
		<u>детали</u>		
1	-01.00.01	Петля П1	4	
		<u>Переменные данные для исполнений</u>		
	-11.00.00	<u>ПО 40.21.12</u>		
		<u>Сборочные единицы</u>		
2	-07.02.00	Изделие закладное МН2	6	
3	-11.01.00	Каркас пространственный КЛ8	1	
		<u>Материалы</u>		
		Бетон тяжелый В25	0,36	м <sup>3</sup>
	-12.00.00	<u>ПО 40.25.12</u>		
		<u>Сборочные единицы</u>		
3	-12.01.00	Каркас пространственный КЛ9	1	
		<u>Материалы</u>		
		Бетон тяжелый В25	0,37	м <sup>3</sup>
БЗ.017.1-4.03-01-КЖ-11(12,13,14).00.00				
Изм.	Код	Лист	Мас.	Подп.
Разраб.	Нижинорова	ЭВ	Л	01.09
Проб.	Копотинский	Л		01.09
И.конт.	Шелевич	00	Л	05.10
Чтб.	Шелевич	02	Л	05.10
		панель оград		этаж
		ПО 40.21.12		С
		ПО 40.25.12, ПО 40.25.12-1		1
		ПО 40.29.12		2
				УП Институт
				БелНИИС

Поз.	Обозначение	Наименование	Кол.	Примечание
	-13.00.00	<u>ПО 40.25.12-1</u>		
		<u>Сборочные единицы</u>		
2	-07.02.00	Изделие закладное МН2	6	
3	-13.01.00	Каркас пространственный КЛЮ	1	
		<u>Материалы</u>		
		Бетон тяжелый В25	0,41	м <sup>3</sup>
	-14.00.00	<u>ПО 40.29.12</u>		
		<u>Сборочные единицы</u>		
3	-14.01.00	Каркас пространственный КЛ11	1	
		<u>Материалы</u>		
		Бетон тяжелый В25	0,43	м <sup>3</sup>
БЗ.017.1-4.03-01-КЖ-11(12,13,14).00.00				
Изм.	Код	Лист	Мас.	Подп.
Разраб.	Нижинорова	ЭВ	Л	01.09
Проб.	Копотинский	Л		01.09
И.конт.	Шелевич	00	Л	05.10
Чтб.	Шелевич	02	Л	05.10
				лист
				2

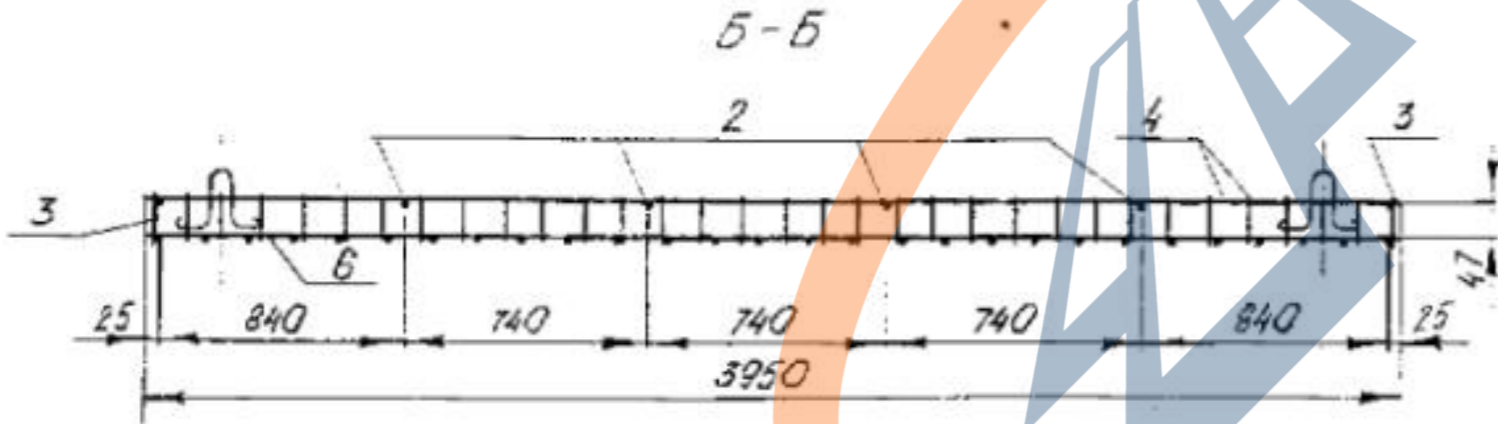
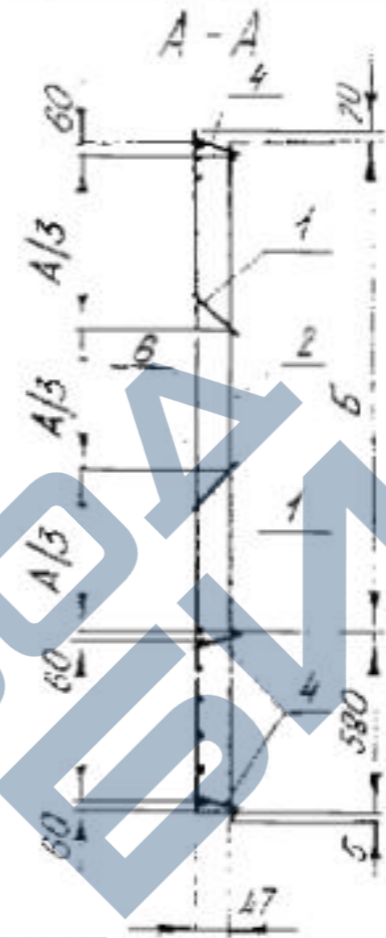
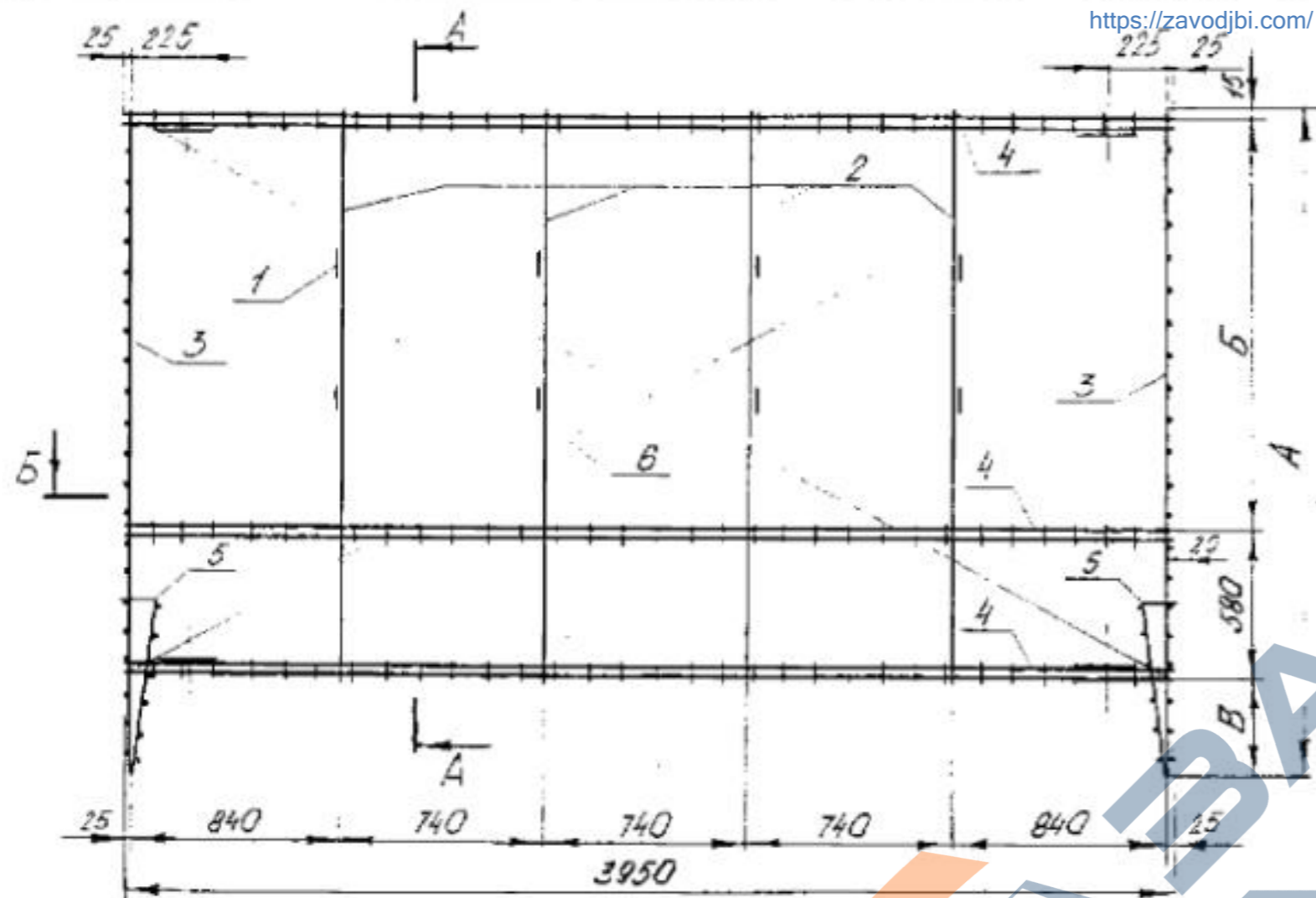
<https://zavodjbi.com/>



Поз.	Обозначение	Наименование	кол	Примечание	
		<u>Документация</u>			
	БЗ.017.1-4.03-01-КЖ-11(12,13,14).01.00.05	Сборочный чертеж			
		<u>Детали</u>			
		Стержни			
1		Ф48-ИТУРБ0417871-006-95, L=95	8	0.009кг	
		<u>Переменные данные для исполнений</u>			
	-11.01.00	<u>КП8</u>			
		<u>Детали</u>			
		Стержни			
2		Ф89400ГОСТ5781-82, L=1735	4	0.69кг	
		<u>Сборочные единицы</u>			
3	-11.01.01	Каркас плоский К14	2	1.79кг	
4	-09.01.02	Каркас плоский К11	3	3.35кг	
5	-11.01.02	Каркас плоский К15	2	0.50кг	
6	-11.01.03	Сетка С5	1	3.57кг	
	-12.01.00	<u>КП9</u>			
		<u>Детали</u>			
		Стержни			
2		Ф89400ГОСТ5781-82, L=1735	4	0.69кг	
		<u>Сборочные единицы</u>			
3	-12.01.01	Каркас плоский К16	2	2.13кг	
4	-09.01.02	Каркас плоский К11	3	3.35кг	
5	-12.01.02	Каркас плоский К17	2	0.82кг	
6	-11.01.03	Сетка С5	1	3.57кг	
БЗ.017.1-4.03-01-КЖ-11(12,13,14).01.00					
Изм.	Кол.	Лист	Мас.	Подп.	Дата
Разраб.	Никифорова	СН			12.03
Проб.	Копылов	СН			13.03
Н.контр.	Шепелевич	СН			13.03
Утв.	Шепелевич	СН			15.03
Каркас пространственный		КП8, КП9, КП10, КП11			
этаж	лист	листо			
С	1	2			
УП Институт БелНИЦ			https://zavodjbi.com		

Поз.	Обозначение	Наименование	кол	Примечание	
	-13.01.00	<u>КП10</u>			
		<u>Детали</u>			
		Стержни			
2		Ф89400ГОСТ5781-82, L=2135	4	0.84кг	
		<u>Сборочные единицы</u>			
3	-12.01.01	Каркас плоский К16	2	2.13кг	
4	-13.01.01	Каркас плоский К18	3	4.23кг	
5	-11.01.02	Каркас плоский К15	2	0.50кг	
6	-13.01.02	Сетка С6	1	3.99кг	
	-14.01.00	<u>КП11</u>			
		<u>Детали</u>			
		Стержни			
2		Ф89400ГОСТ5781-82, L=2135	4	0.84кг	
		<u>Сборочные единицы</u>			
3	-14.01.01	Каркас плоский К19	2	2.44кг	
4	-13.01.01	Каркас плоский К18	3	4.23кг	
5	-12.01.02	Каркас плоский К17	2	0.82кг	
6	-13.01.02	Сетка С6	1	3.99кг	
БЗ.017.1-4.03-01-КЖ-11(12,13,14).01.00					
Изм.	Кол.	Лист	Мас.	Подп.	Дата
БЗ.017.1-4.03-01-КЖ-11(12,13,14).01.00					
Лист 2					

Шифр экз. Подп. дата



Марка панели	Марка каркаса	Размеры, мм			Масса, кг
		А	Б	В	
ПО40.21.12	КП8	2440	1175	340	21.04
ПО40.25.12	КП9	2460	1175	690	22.37
ПО40.25.12-1	КП10	2510	1575	340	25.39
ПО40.29.12	КП11	2860	1575	640	26.64

1. Плоские каркасы, сетку и отдельные стержни соединить в пространственный каркас контактной точечной сваркой в соответствии с ГОСТ 14098-91, тип сварки К1-Кт.
2. Петли приварить к продольным стержням каркасов электродуговой сваркой С23-Рэ по ГОСТ 14098-91.

					Б3.017.1-4.03-01-КЖ-11(12,13,14).01.00 СБ			
Изм.	Кол.	Лист	Масштаб	Подп.	Каркас пространственный КП8, КП9, КП10, КП11	Лист	Масса	Масштаб
Разработчик	Утвержден	Дата	Изм.	Изм.		С	см. табл.	1:25
Пробер	Конструктор	Исполнитель	Исполнитель	Исполнитель	Сборочный чертеж	Лист	Листов	1
И.контр.	Менеджер	Исполнитель	Исполнитель	Исполнитель		УП "Институт БелНИИО"		

<https://zavodjbi.com/>

Поз.	Обозначение	Наименование	Кол.	Примечание
		<u>Документация</u>		
	Б3.017.1-4.03-01-КЖ-15(16,17).00.0006	Сборочный чертеж		
		<u>Детали</u>		
1	-01.00.01	Петля П1	4	
		<u>Переменные данные для исполнений</u>		
	-15.00.00	ПО 35.21.12		
		<u>Сборочные единицы</u>		
2	-07.02.00	Изделие закладное МН2	6	
3	-15.01.00	Каркас пространственный КП12	1	
		<u>Материалы</u>		
		Бетон тяжелый В25	0,32	м <sup>3</sup>
	-16.00.00	ПО 35.25.12		
		<u>Сборочные единицы</u>		
3	-16.01.00	Каркас пространственный КП13	1	

Б3.017.1-4.03-01-КЖ-15(16,17).00.00				
Изм.	Кол.	Дет.	Маск.	Подп.
Разраб.	Никифоров	ЗН	1	11.08
Проб.	Копылицы	В	1	11.08
И.конт.	Шепелевич	В	1	15.08
Чтб.	Шепелевич	В	1	15.08
Панель оград ПО 35.21.12 ПО 35.25.12 ПО 35.25.12-1			Лист	Листов
			6	2
			УП "Центрум" БелНИИС	

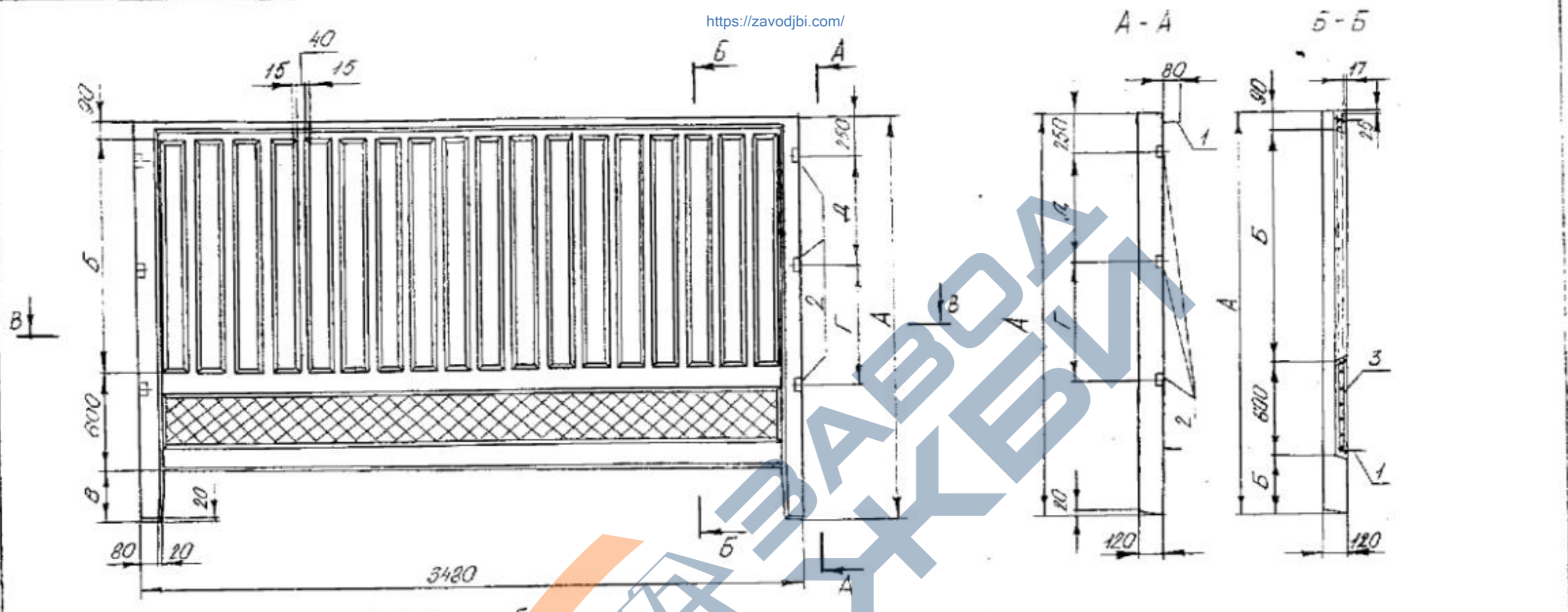
<https://zavodjbi.com/>

Поз.	Обозначение	Наименование	Кол.	Примечание
		<u>Материалы</u>		
		Бетон тяжелый В25	0,36	м <sup>3</sup>
	-17.00.00	ПО 35.25.12-1		
		<u>Сборочные единицы</u>		
2	-07.02.00	Изделие закладное МН2	6	
3	-17.01.00	Каркас пространственный КП14	1	
		<u>Материалы</u>		
		Бетон тяжелый В25	0,39	м <sup>3</sup>

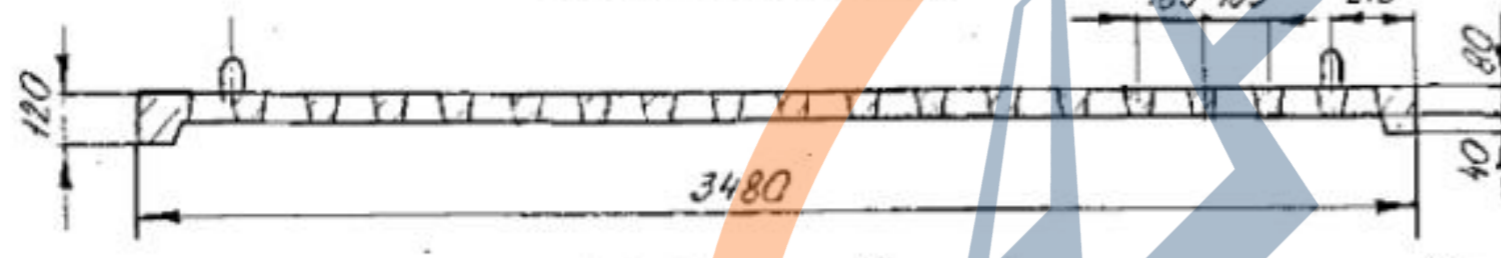
Изм. Кол. Дет. Маск. Подп. Дата

Б3.017.1-4.03-01-КЖ-15(16,17).00.00				
Изм.	Кол.	Дет.	Маск.	Подп.
Лист				
2				

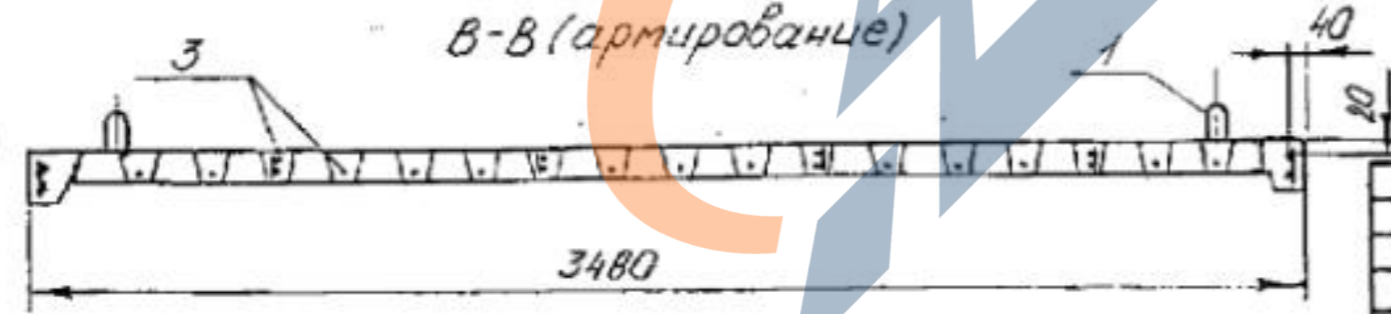
<https://zavodjbi.com/>



В-В (опалубка)



В-В (армирование)



Марка панели	Размеры, мм					Масса кг
	А	Б	В	Г	Д	
ПО 35.21.12	2100	1140	350	570	480	775
ПО 35.25.12	2500	1140	700	-	-	825
ПО 35.25.12-1	2500	1510	350	770	680	870

БЗ.017.1-4.03-01-КЖ-15(16,17).00.00 СБ		
Панель ограды ПО 35.21.12, ПО 35.25.12, ПО 35.25.12-1		Лист Масса Масса См. табл 1:25
Сборочный чертеж		Лист Листов 1
УП Цветмет "БелНИИС"		

Поз.	Обозначение	Наименование	Кол.	Примечание
		<u>Документация</u>		
	Б3.017.1-4.03-01-КЖ-15(16,17).00.00.00	Сборочный чертеж		
		<u>Детали</u>		
		Стержни		
1		Ф48-Тур50417811-006-95, L=95	8	0.009кг
		<u>Переменные данные для исполнений</u>		
	-15.01.00	<u>КП 12</u>		
		<u>Детали</u>		
		Стержни		
2		Ф8А400ГОСТ5781-82, L=1735	4	0.69кг
		<u>Сборочные единицы</u>		
3	-11.01.01	Каркас плоский К14	2	1.79кг
4	-15.01.01	Каркас плоский К20	3	2.92кг
5	-11.01.02	Каркас плоский К15	2	0.50кг
6	-15.01.03	Сетка С9	1	3.15кг
	-16.01.00	<u>КП 13</u>		
		<u>Детали</u>		
		Стержни		
2		Ф8А400ГОСТ5781-82, L=1735	4	0.69кг

Б3.017.1-4.03-01-КЖ-15(16,17).01.00

Изм.	Код	Лист	Итого	Подп.	Дата
Разраб.	Николаев	01	1	01.05	
Проб.	Козлов	01	1	01.05	
Н.донт.	Шепелев	01	1	01.05	
Утв.	Шепелев	01	1	01.05	

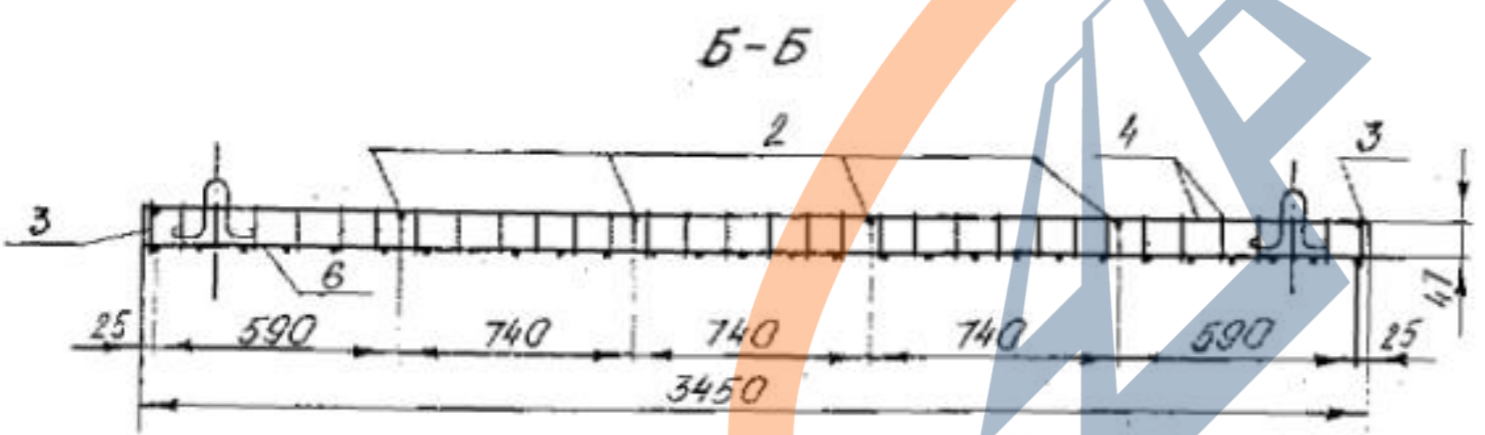
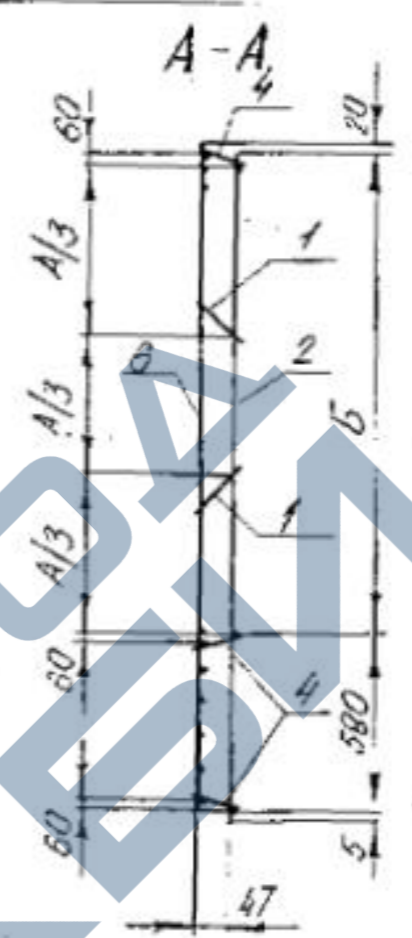
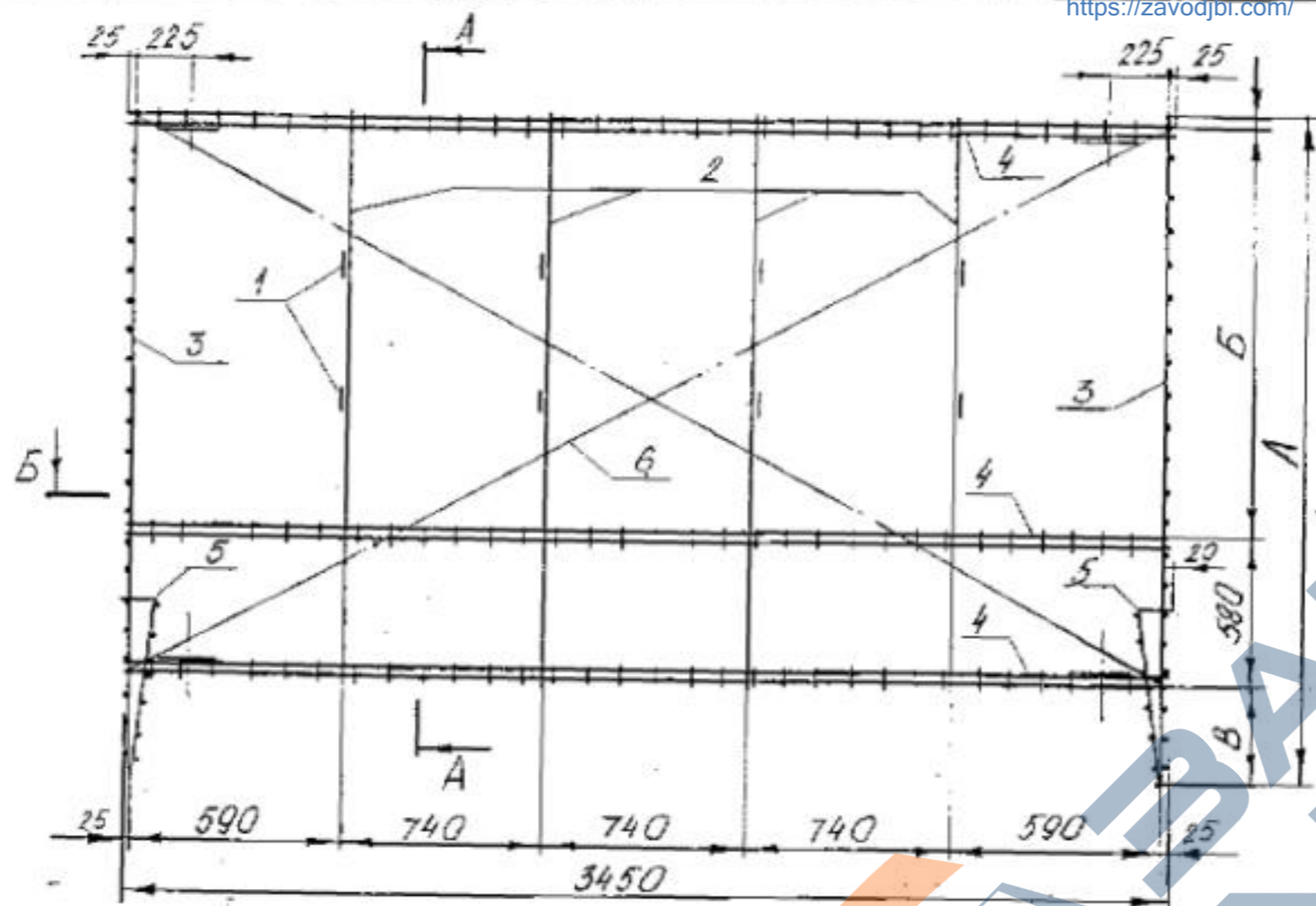
Каркас пространственный  
КП 12, КП 13, КП 14

этаж	лист	листов
0	1	2
УП "Институт БелНИИО"		

Поз.	Обозначение	Наименование	Кол.	Примечание
		<u>Сборочные единицы</u>		
3	-12.01.01	Каркас плоский К16	2	2.13кг
4	-15.01.01	Каркас плоский К20	3	2.92кг
5	-12.01.02	Каркас плоский К17	2	0.82кг
6	-15.01.03	Сетка С9	1	3.15кг
	-17.01.00	<u>КП 14</u>		
		<u>Детали</u>		
		Стержни		
2		Ф8А400ГОСТ5781-82, L=2135	4	0.84кг
		<u>Сборочные единицы</u>		
3	-12.01.01	Каркас плоский К16	2	2.13кг
4	-15.01.01	Каркас плоский К20	3	2.92кг
5	-11.01.02	Каркас плоский К15	2	0.50кг
6	-17.01.01	Сетка С10	1	3.53кг

Изм. Конт. Подп. Дата

Б3.017.1-4.03-01-КЖ-15(16,17).01.00



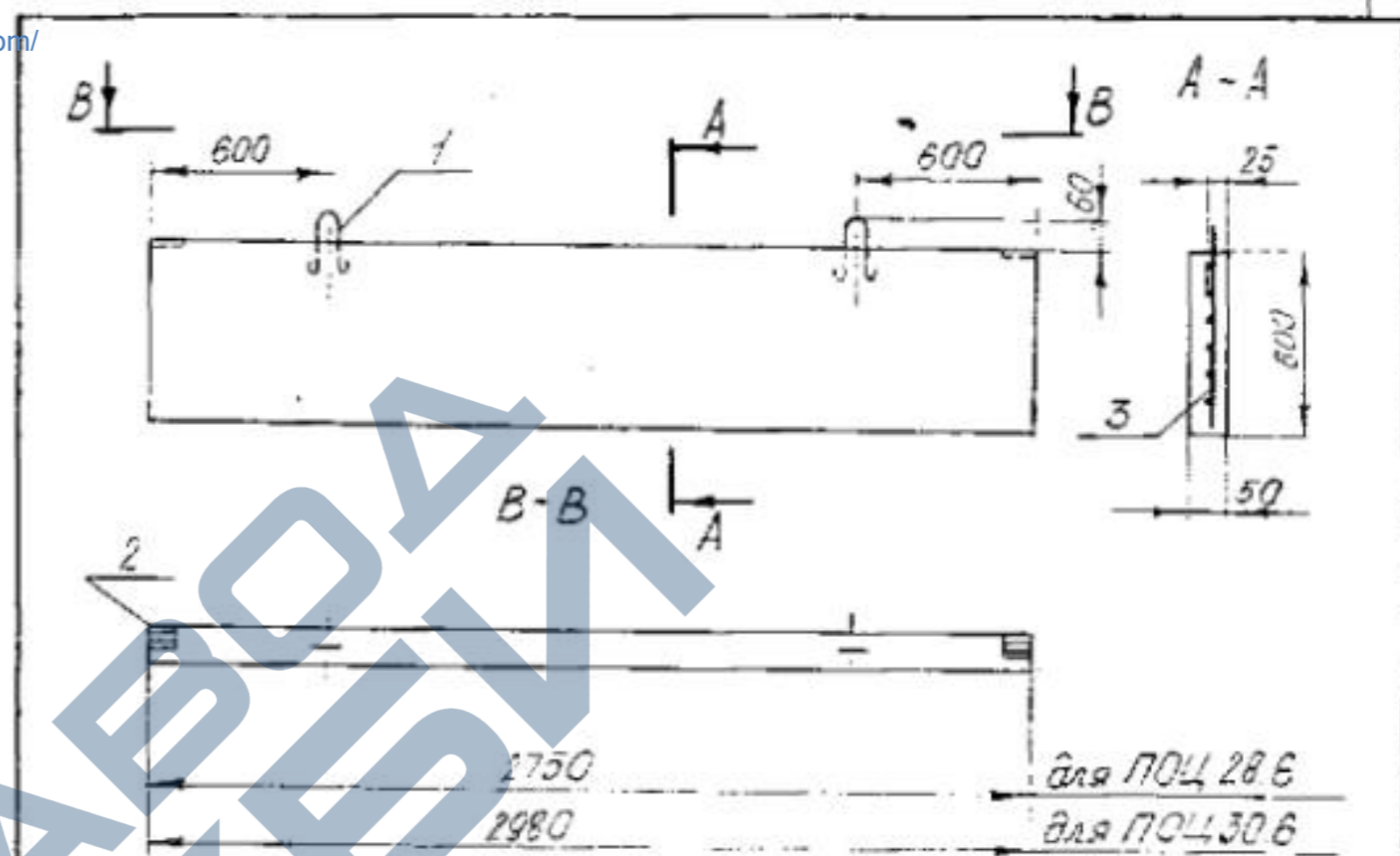
Марка панели	Марка каркаса	Размеры, мм			Масса, кг
		A	B	B	
ПО35.24.12	КП 12	2410	1175	340	19.32
ПО35.25.12	КП 13	2460	1175	690	20.64
ПО35.25.12-1	КП 14	2510	1575	340	20.98

1. Плоские каркасы, сетку и отдельные стержни соединить в пространственный каркас контактной точечной сваркой в соответствии с ГОСТ 14098-91, тип сварки К1-Кт.
2. Петли приварить к продольным стержням каркасов электродуговой сваркой С23-Рэ по ГОСТ 14098-91.

63.017.1-4.03-01-КЖ-15(16,17).01.00 СБ				
Исполн.	Провер.	Сбор.	Суд.	Инж.
И. Кол.	И. Кол.	И. Кол.	И. Кол.	И. Кол.
Разраб.	Провер.	Сбор.	Суд.	Инж.
И. Кол.	И. Кол.	И. Кол.	И. Кол.	И. Кол.
И. Кол.	И. Кол.	И. Кол.	И. Кол.	И. Кол.
Каркас пространственный КП 12, КП 13, КП 14				Этап
Сборочный чертеж				Масса
				Масштаб
				Лист
				Листов
				ИП, Институт "БелНИИЭ"

Поз.	Обозначение	Наименование	Код	Примечание
<u>Документация</u>				
	БЗ.017.1-4.03-01-КЖ-18(19).00.00.05	Сборочный чертеж		
<u>Детали</u>				
1	-18.00.01	Петля П2	2	
2	-01.02.00	Изделие закладное МН1	2	
<u>Переменные данные для исполнения</u>				
-18.00.00 <u>ПОЦ 28.6</u>				
3	-18.01.00	Сетка С7	1	3,35 кг
<u>Материалы</u>				
		Бетон тяжелый В15	0,083	м <sup>3</sup>
-19.00.00 <u>ПОЦ 30.6</u>				
3	-19.01.00	Сетка С8	1	3,67 кг
<u>Материалы</u>				
		Бетон тяжелый В15	0,089	м <sup>3</sup>

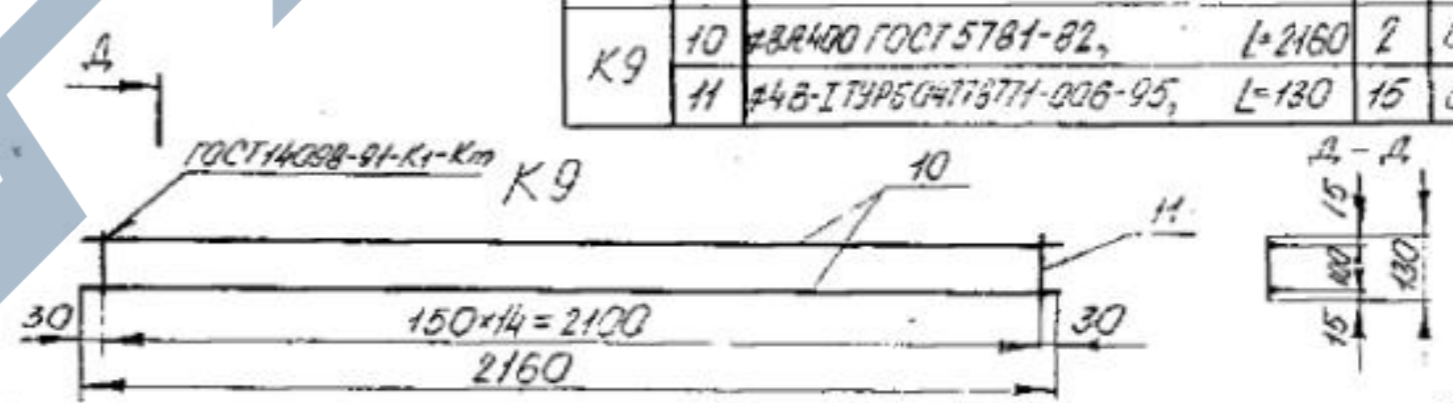
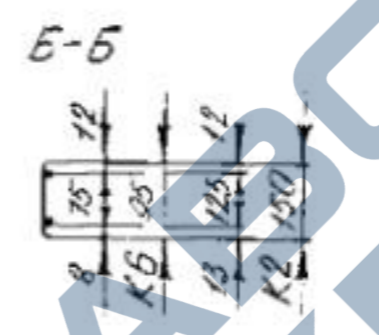
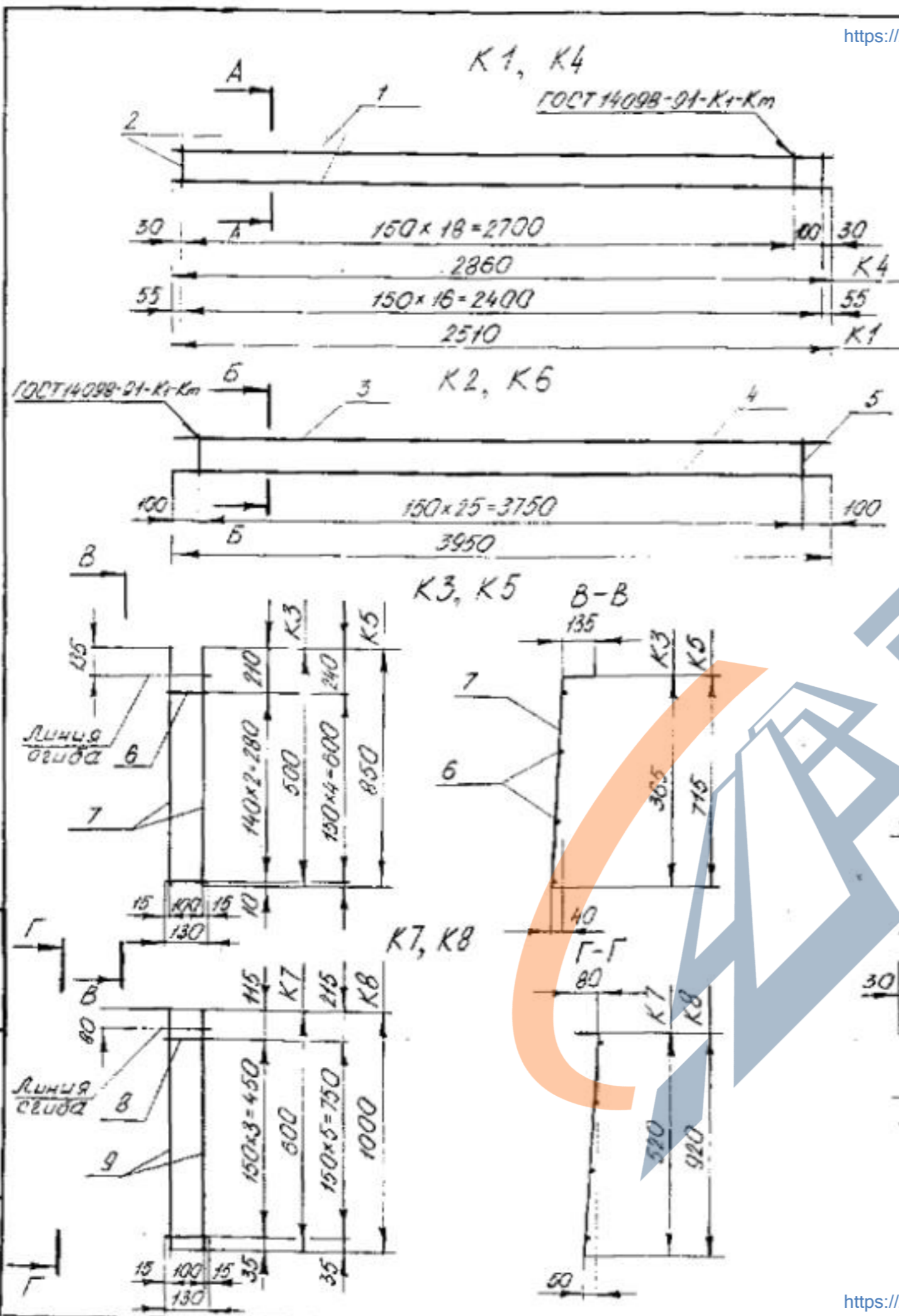
БЗ.017.1-4.03-01-КЖ-18(19).00.00			
Изм.	Код	Лист	из
Разраб.	И.И.И.	С.И.И.	1
Проб.	К.И.И.	С.И.И.	1
И.конт.	И.И.И.	С.И.И.	1
Утв.	И.И.И.	С.И.И.	1



- Арматурные сетки изготовить при помощи контактной точечной сварки в соответствии с ГОСТ 14098-91, тип сварки К1-Кт.
- Петли приварить к продольным стержням сеток электродуговой сваркой С23-Рэ по ГОСТ 14098-91.

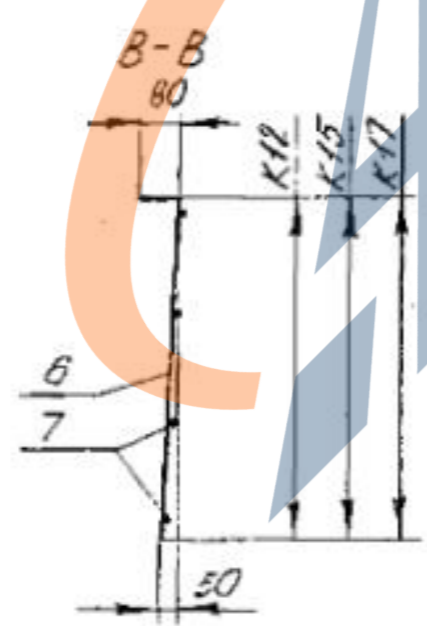
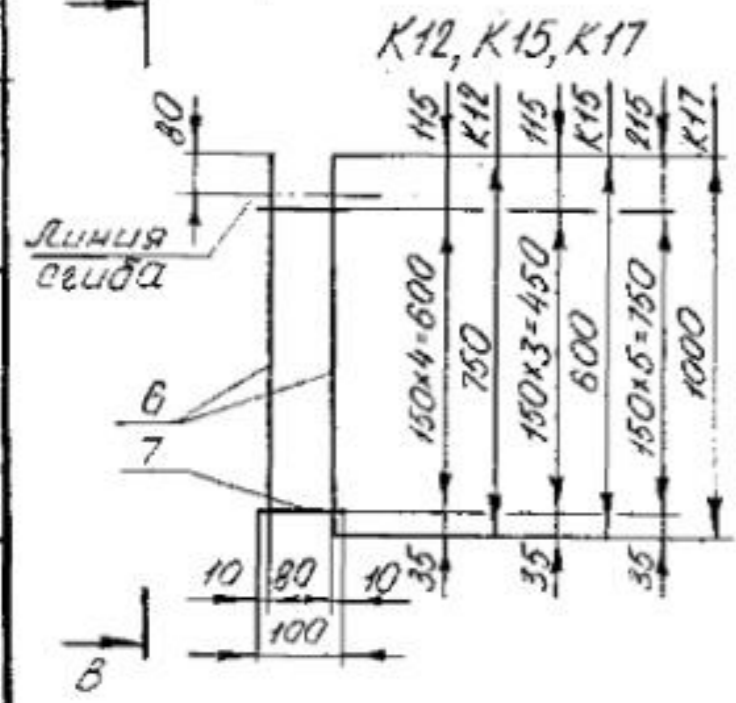
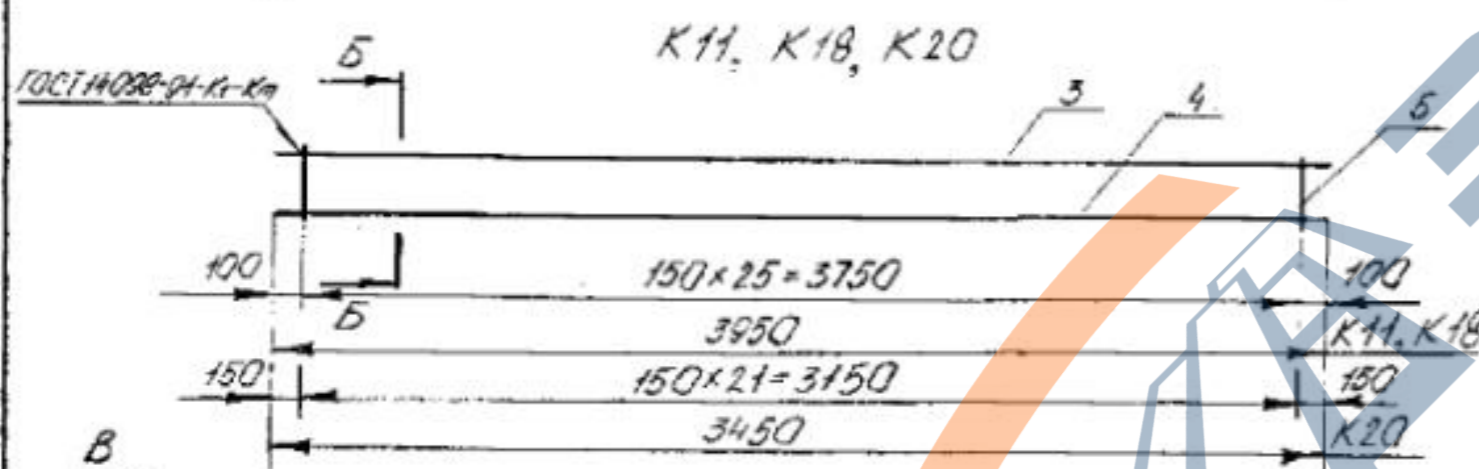
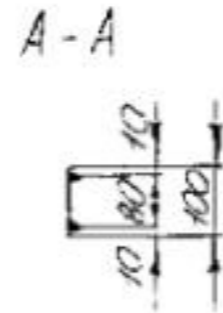
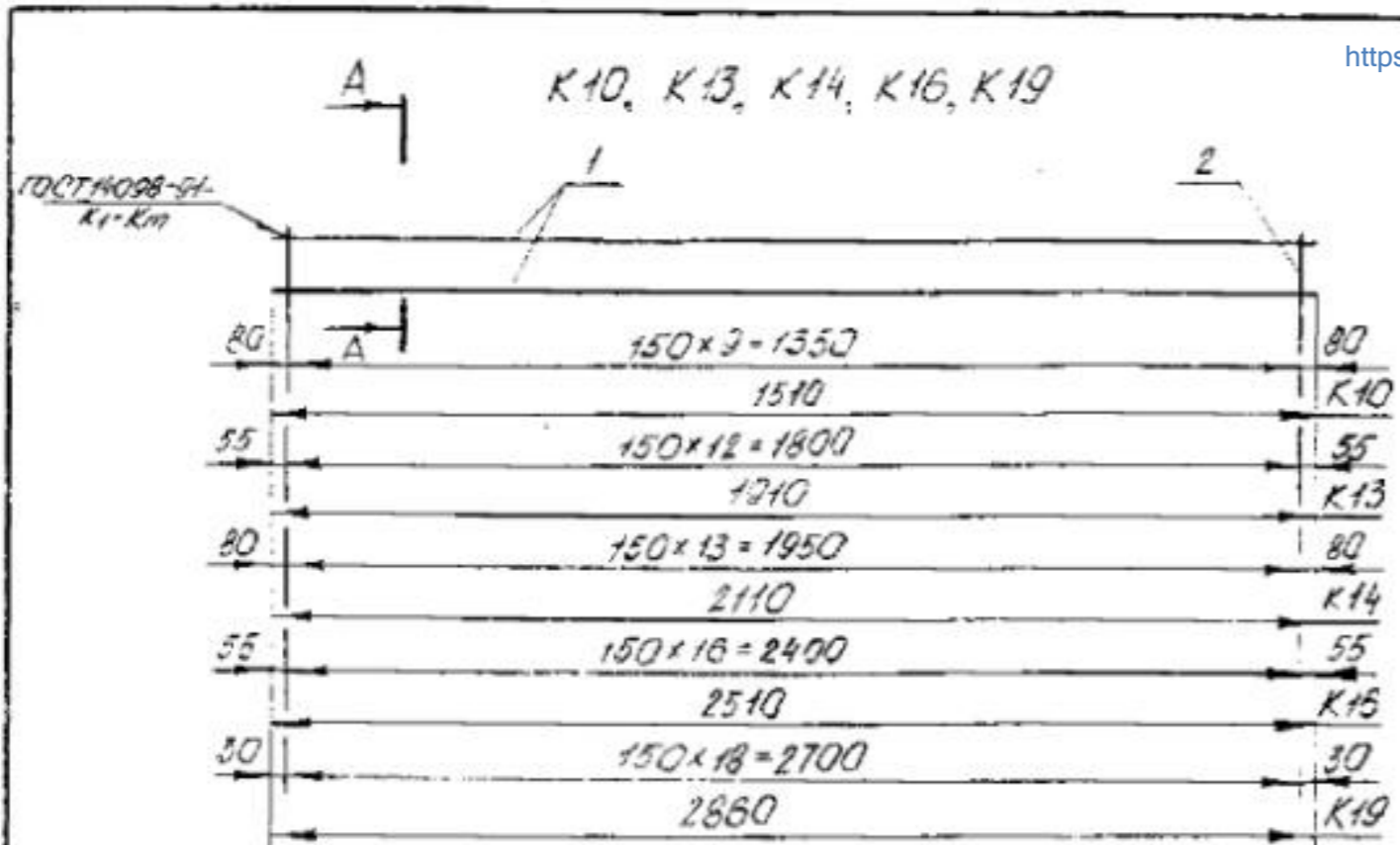
Изм.	Код	Лист	из	Дата	Взам. инв. №
Разраб.	И.И.И.	С.И.И.	1		
Проб.	К.И.И.	С.И.И.	1		
И.конт.	И.И.И.	С.И.И.	1		
Утв.	И.И.И.	С.И.И.	1		

БЗ.017.1-4.03-01-КЖ-18(19).00.00.05		
Панель цокольная оград	Сталь	Масса
ПОЦ 28.6	С	200 кг
ПОЦ 30.6		210 кг
Сборочный чертеж	Лист	Листов
	1	1
УП, Институт БелНИИС		



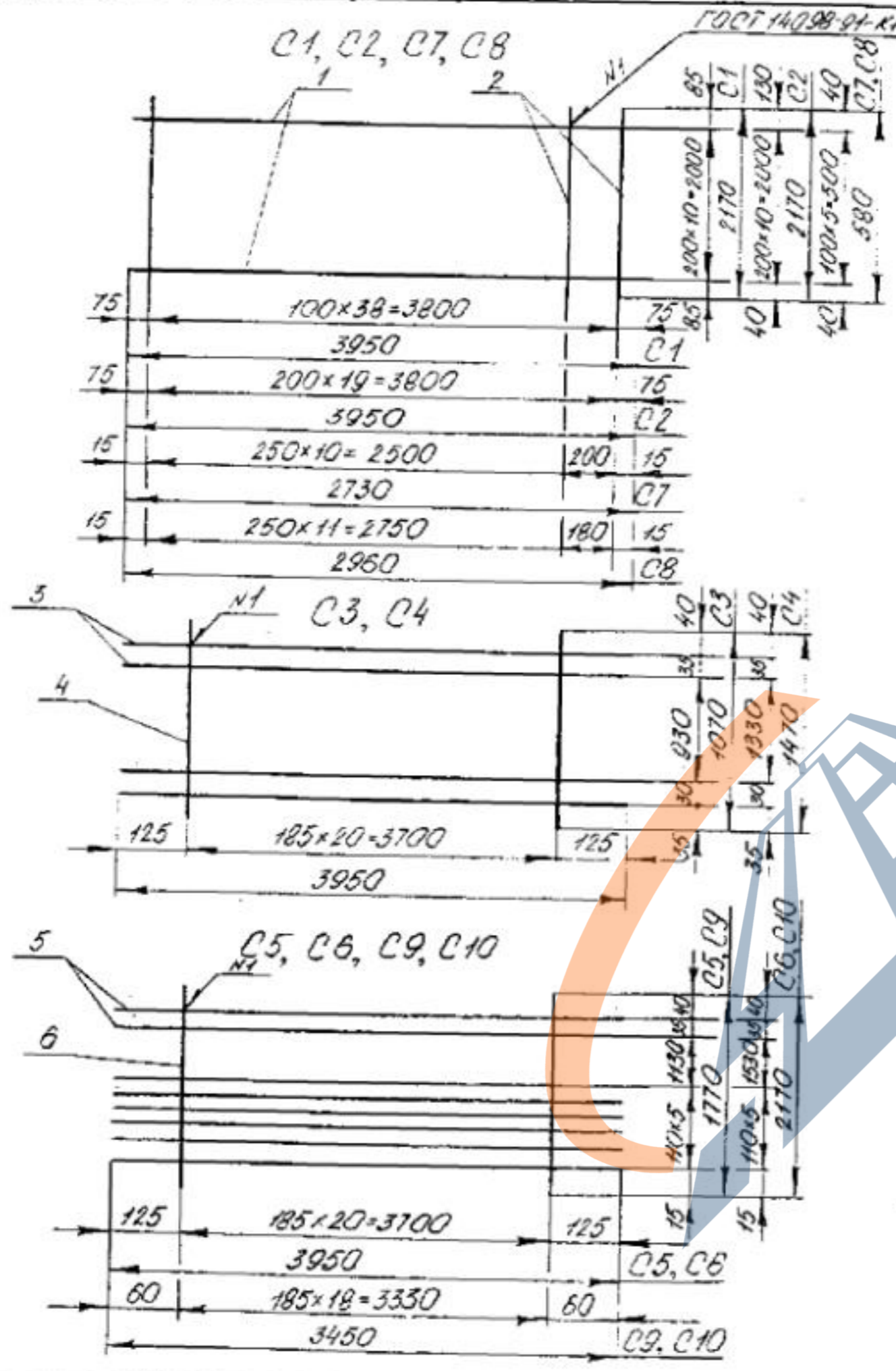
Марка ЛЗВ.	Поз. дет.	Наименование	Кол.	Масса 1дет. К2	Масса ЛЗВ. К2
K1	1	φ32A400 ГОСТ 5781-82, L=2510	2	0.99	2.15
	2	φ48-ITYP504778771-006-95, L=130	17	0.01	
K2	3	φ10A1500CTYP504778771-001-97, L=3950	1	2.44	4.36
	4	φ32A400 ГОСТ 5781-82, L=3950	1	1.56	
	5	φ48-ITYP504778771-006-95, L=150	26	0.014	
K3	6	φ48-ITYP504778771-006-95, L=130	3	0.01	0.42
	7	φ32A400 ГОСТ 5781-82, L=500	2	0.197	
K4	1	φ32A400 ГОСТ 5781-82, L=2860	2	1.13	2.46
	2	φ48-ITYP504778771-006-95, L=130	20	0.01	
K5	6	φ48-ITYP504778771-006-95, L=130	5	0.01	0.73
	7	φ32A400 ГОСТ 5781-82, L=850	2	0.34	
K6	3	φ10A1500CTYP504778771-001-97, L=3950	1	2.44	4.23
	4	φ32A400 ГОСТ 5781-82, L=3950	1	1.56	
	5	φ48-ITYP504778771-006-95, L=95	26	0.009	
K7	8	φ48-ITYP504778771-006-95, L=130	4	0.01	0.52
	9	φ32A400 ГОСТ 5781-82, L=600	2	0.24	
K8	8	φ48-ITYP504778771-006-95, L=130	5	0.01	0.65
	9	φ32A400 ГОСТ 5781-82, L=1000	2	0.395	
K9	10	φ32A400 ГОСТ 5781-82, L=2160	2	0.85	1.85
	11	φ48-ITYP504778771-006-95, L=130	15	0.01	

Б3.017.1-4.03-01-КЖ-01(02,05,07,08).01.01(02,03)				
Изм.	Кол.	Лист	Всего	Лист
Разраб.	Никитин	Провер.	Конюшников	Инж. Мухоморов
Пробер.	Конюшников	Инж. Мухоморов	Инж. Мухоморов	Инж. Мухоморов
Т.контр.	Бугаев	Инж. Мухоморов	Инж. Мухоморов	Инж. Мухоморов
И.контр.	Мелев	Инж. Мухоморов	Инж. Мухоморов	Инж. Мухоморов
Утв.	Мелев	Инж. Мухоморов	Инж. Мухоморов	Инж. Мухоморов
КАРКАС ПЛОСКИЙ K1, K2, K3, K4, K5, K6, K7, K8, K9			Лист	Листов
			от табл.	1:20
УП. Институт БелНИИС				



Марка УЗД.	Пос. дем.	Наименование	Кол.	Масса 1 дем. кг	Масса УЗД. кг
K10	1	φ88x100 ГОСТ 5781-82, L=1510	2	0.60	1.15
	2	φ38-ITYP504778771-006-95, L=100	10	0.005	
K11	3	φ88x100 ГОСТ 5781-82, L=3950	1	1.56	3.55
	4	φ88x100 ГОСТ 5781-82, L=3950	1	1.55	
K12	5	φ48-ITYP504778771-006-95, L=95	26	0.009	0.63
	6	φ88x100 ГОСТ 5781-82, L=750	2	0.30	
K13	7	φ38-ITYP504778771-006-95, L=100	5	0.005	1.57
	1	φ88x100 ГОСТ 5781-82, L=1910	2	0.75	
K14	2	φ38-ITYP504778771-006-95, L=100	13	0.005	1.79
	1	φ88x100 ГОСТ 5781-82, L=2110	2	0.83	
K15	2	φ48-ITYP504778771-006-95, L=100	14	0.009	0.50
	6	φ88x100 ГОСТ 5781-82, L=600	2	0.24	
K16	7	φ38-ITYP504778771-006-95, L=100	4	0.005	2.13
	1	φ88x100 ГОСТ 5781-82, L=2510	2	0.99	
K17	2	φ48-ITYP504778771-006-95, L=100	17	0.009	0.82
	6	φ88x100 ГОСТ 5781-82, L=1000	2	0.395	
K18	7	φ38-ITYP504778771-006-95, L=100	6	0.005	4.23
	3	φ108x500 ГОСТ 5781-82, L=3950	1	2.44	
K19	4	φ88x100 ГОСТ 5781-82, L=3950	1	1.56	2.44
	5	φ48-ITYP504778771-006-95, L=95	26	0.009	
K20	1	φ88x100 ГОСТ 5781-82, L=2860	2	1.13	2.92
	2	φ48-ITYP504778771-006-95, L=100	10	0.009	
K20	3	φ88x100 ГОСТ 5781-82, L=3450	1	1.36	2.92
	4	φ88x100 ГОСТ 5781-82, L=3450	1	1.36	
K20	5	φ48-ITYP504778771-006-95, L=95	22	0.009	

БЗ.017.1-4.03-01-КЖ-0310.11,12,13,14,15).01.01(02,03)			
Изм.	Кол.	Листов	Всего
Дизайн	Начертание	Проверка	Утверждение
Проект	Конструкция	Технология	Спецификация
Контр. Бухгалтер	Юр. отдел	Исп.	Исп.
И.контр. Бухгалтер	И.юр. отдел	И.Исп.	И.Исп.
И.контр. Бухгалтер	И.юр. отдел	И.Исп.	И.Исп.
Каркас, плоский			
K10, K11, K12, K13, K14, K15, K16, K17, K18, K19, K20.			
Станд.	Масштаб	Масштаб	
С	см. табл.	1:20	
Лист 1 из 1			
УП "Институт БелНИИС"			



Марк. изд.	Пос. дем.	Наименование	Кол.	Масса 1 дем. кг	Масса 1130. кг
C1	1	φ58-ITYP504778771-006-95, L=3950	11	0.57	18.40
	2	φ58-ITYP504778771-006-95, L=2170	39	0.31	
C2	1	φ38-ITYP504778771-006-95, L=3950	11	0.21	4.51
	2	φ38-ITYP504778771-006-95, L=2170	20	0.11	
C3	3	φ38-ITYP504778771-006-95, L=3950	4	0.21	2.10
	4	φ38-ITYP504778771-006-95, L=1070	21	0.06	
C4	3	φ38-ITYP504778771-006-95, L=3950	4	0.21	2.52
	4	φ38-ITYP504778771-006-95, L=1470	21	0.08	
C5	5	φ38-ITYP504778771-006-95, L=3950	8	0.21	3.57
	6	φ38-ITYP504778771-006-95, L=1770	21	0.09	
C6	5	φ38-ITYP504778771-006-95, L=3950	8	0.21	3.99
	6	φ38-ITYP504778771-006-95, L=2170	21	0.11	
C7	1	φ58-ITYP504778771-006-95, L=2730	6	0.39	3.35
	2	φ58-ITYP504778771-006-95, L=580	12	0.024	
C8	1	φ58-ITYP504778771-006-95, L=2960	6	0.43	3.67
	2	φ58-ITYP504778771-006-95, L=580	13	0.084	
C9	5	φ38-ITYP504778771-006-95, L=3450	8	0.18	3.15
	6	φ38-ITYP504778771-006-95, L=1770	19	0.09	
C10	5	φ38-ITYP504778771-006-95, L=3450	8	0.18	3.53
	6	φ38-ITYP504778771-006-95, L=2170	19	0.11	

				БЗ.0171-4.03-01-КЖ-0107,08,10,11,13,15,17,18,19) 01.00101,02,03,04)		
Исполн. Кол. Листов	Исполн. Подп.	Исполн. Дата	Сетки			Лист
Разработ. Инженер	Исполн. ИИ-1	Исполн. ИИ-1	C1, C2, C3, C4, C5			0
Провер. Конструктор	Исполн. ИИ-1	Исполн. ИИ-1	C6, C7, C8, C9, C10			0
Т.контр. Бугаев	Исполн. ИИ-1	Исполн. ИИ-1				Лист
И.контр. Мелевский	Исполн. ИИ-1	Исполн. ИИ-1				Лист
Исполн. Мелевский	Исполн. ИИ-1	Исполн. ИИ-1				Лист
						УП. Институт БелНИИС

<https://zavodjbi.com/>

Поз.	Обозначение	Наименование	кол.	Примечание
		<u>Документация</u>		
	Б3.017.1-4.03-01-КЖ-20(21,22).00.0005	Сборочный чертеж		
		<u>Детали</u>		
1	-20.00.01	Петля ПЗ	4	
		<u>Сборочные единицы</u>		
2	-20.02.00	Изделие закладное МНЗ	2	
		<u>Переменные данные для исполнений</u>		
	-20.00.00	<u>ПО 47.11.8</u>		
		<u>Сборочные единицы</u>		
3	-20.01.00	Каркас		
		пространственный КП15	1	
		<u>Материалы</u>		
		Бетон тяжелый В25	0.19	м <sup>3</sup>
	-21.00.00	<u>ПО 47.15.8</u>		
		<u>Сборочные единицы</u>		
3	-21.01.00	Каркас		
		пространственный КП16	1	
		<u>Материалы</u>		
		Бетон тяжелый В25	0.24	м <sup>3</sup>
	-22.00.00	<u>ПО 47.19.8</u>		
		<u>Сборочные единицы</u>		
3	-22.01.00	Каркас		
		пространственный КП17	1	
		<u>Материалы</u>		
		Бетон тяжелый В25	0.30	м <sup>3</sup>

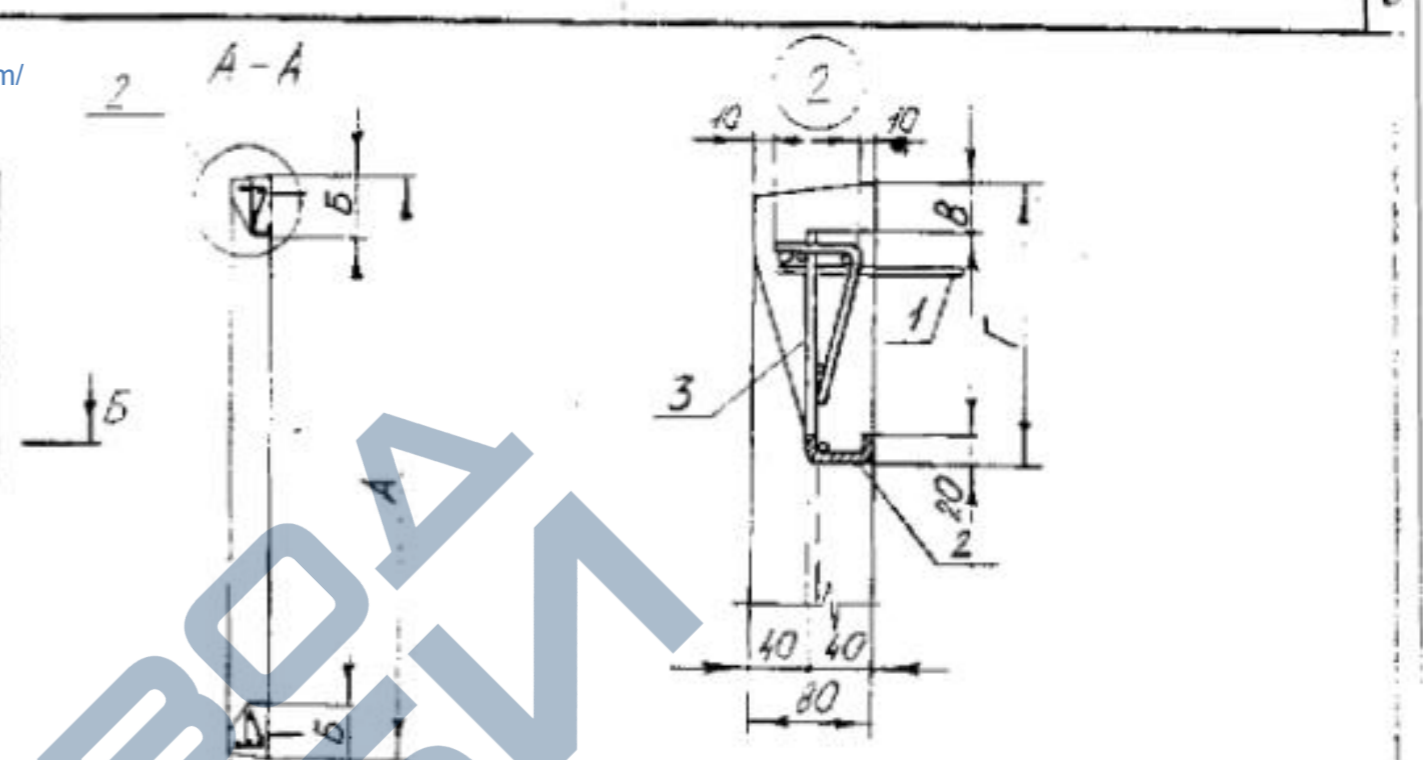
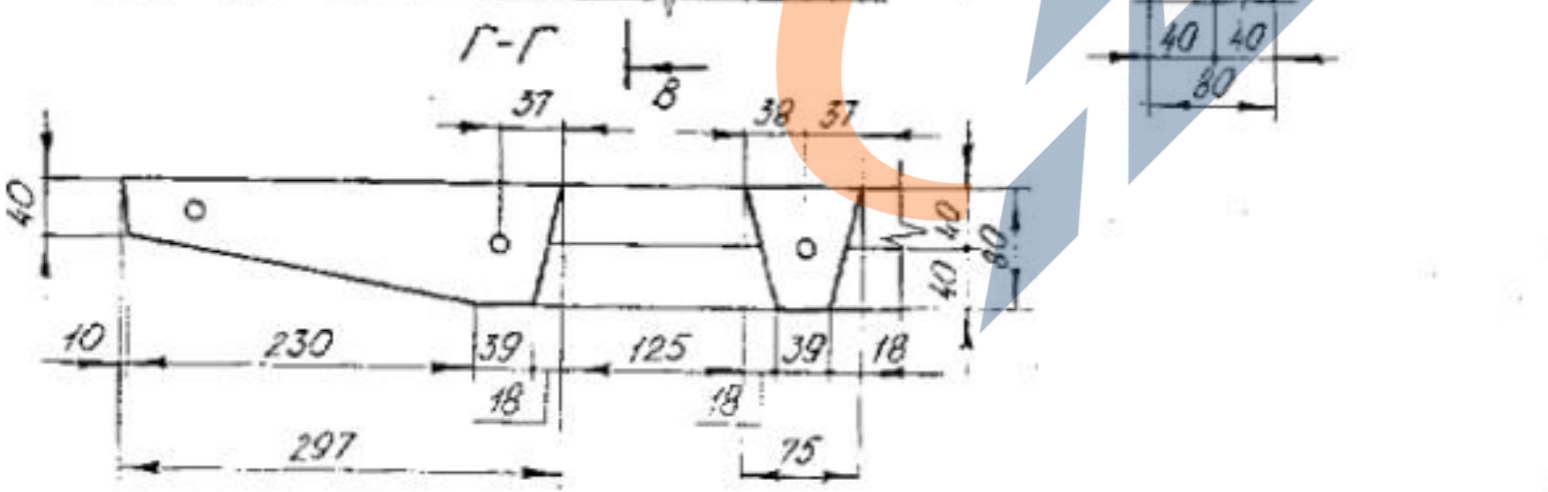
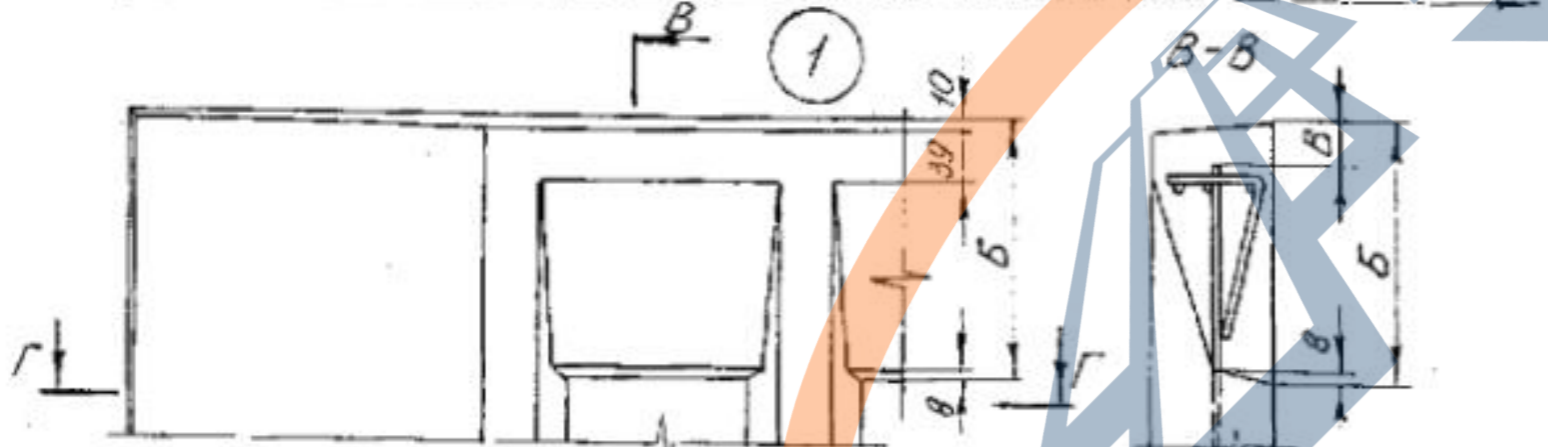
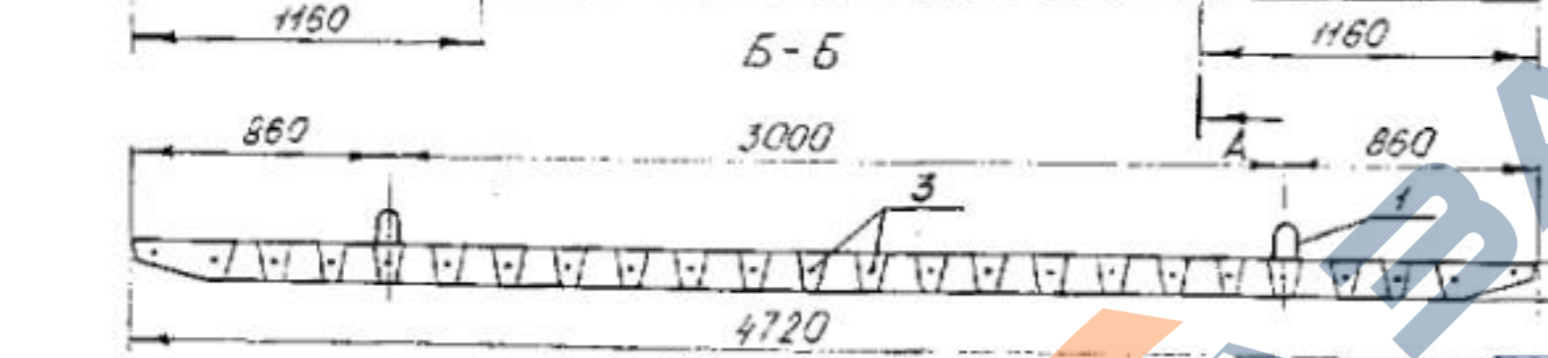
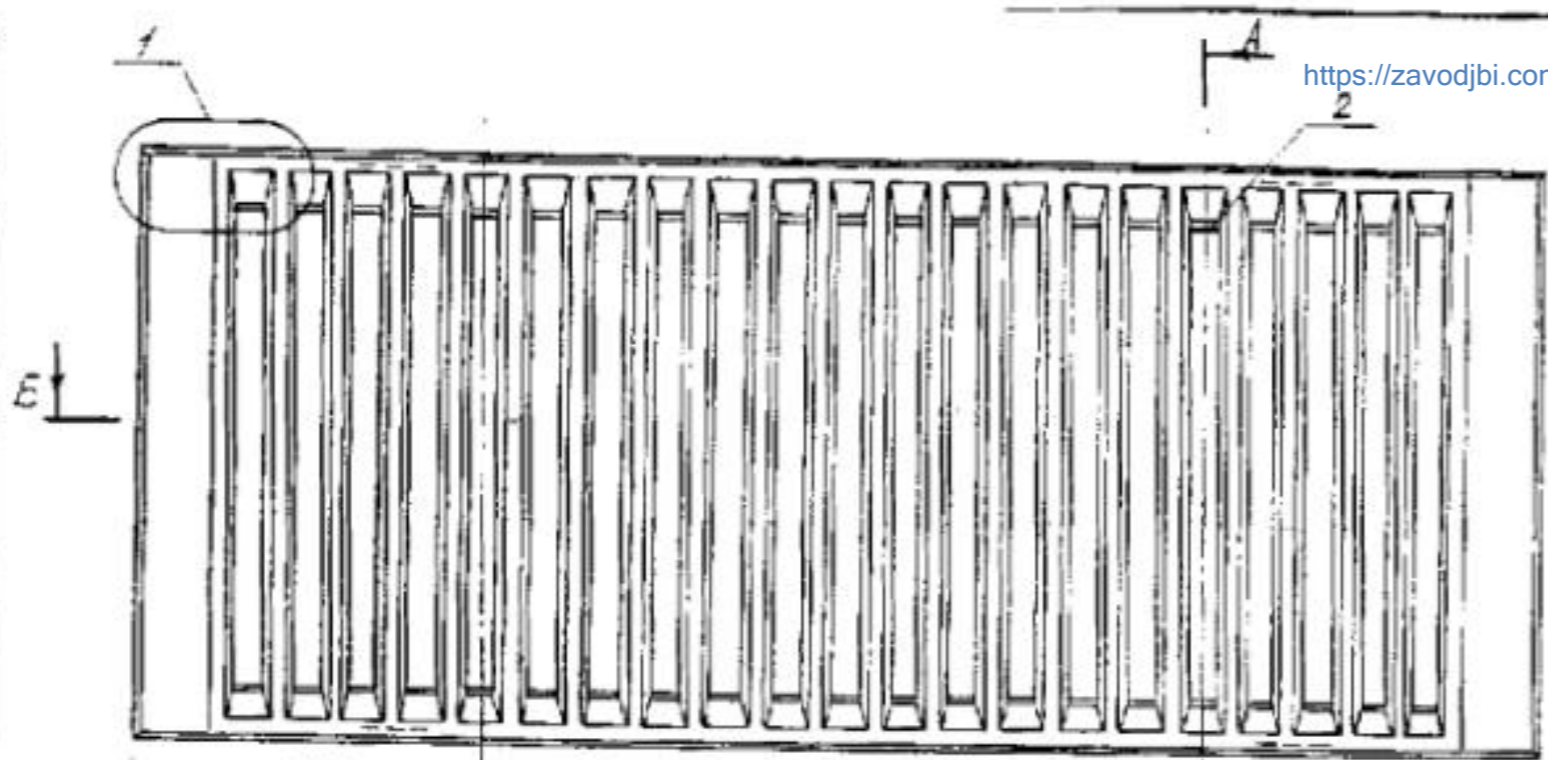
Б3.017.1-4.03-01-КЖ-20(21,22).00.00				
Изм.	Кол.	Лист	из	Листов
Разраб.	Николаев	1	из	1
Проб.	Колосов	1	из	1
Н. конт.	Шопалов	1	из	1
Утв.	Шопалов	1	из	1
Панель оград ПО 47.11.8 ПО 47.15.8 ПО 47.19.8				
УП "Институт БелНИИО"				

Поз.	Обозначение	Наименование	кол.	Примечание
		<u>Документация</u>		
	Б3.017.1-4.03-01-КЖ-20(21,22).01.0005	Сборочный чертеж		
		<u>Переменные данные для исполнений</u>		
	-20.01.00	<u>КП15</u>		
		<u>Сборочные единицы</u>		
1	-20.01.01	Сетка С11	1	13.76 кг
2	-20.01.02	Сетка С14	2	6.71 кг
	-21.01.00	<u>КП16</u>		
		<u>Сборочные единицы</u>		
1	-21.01.01	Сетка С12	1	17.60 кг
2	-20.01.02	Сетка С14	2	6.71 кг
	-22.01.00	<u>КП17</u>		
		<u>Сборочные единицы</u>		
1	-22.01.01	Сетка С13	1	20.98 кг
2	-20.01.02	Сетка С14	2	6.71 кг

Изм. Кол. Лист из Листов

Б3.017.1-4.03-01-КЖ-20(21,22).01.00				
Изм.	Кол.	Лист	из	Листов
Разраб.	Николаев	1	из	1
Проб.	Колосов	1	из	1
Н. конт.	Шопалов	1	из	1
Утв.	Шопалов	1	из	1
Каркас пространственный КП15, КП16, КП17.				
УП "Институт БелНИИО"				

<https://zavodjbi.com/>

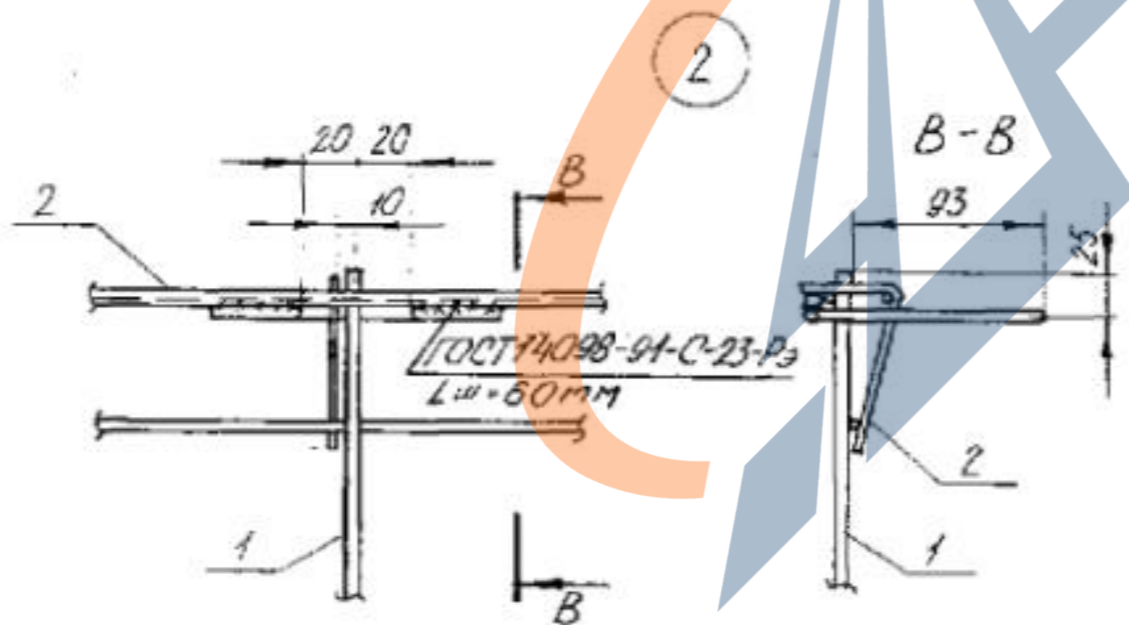
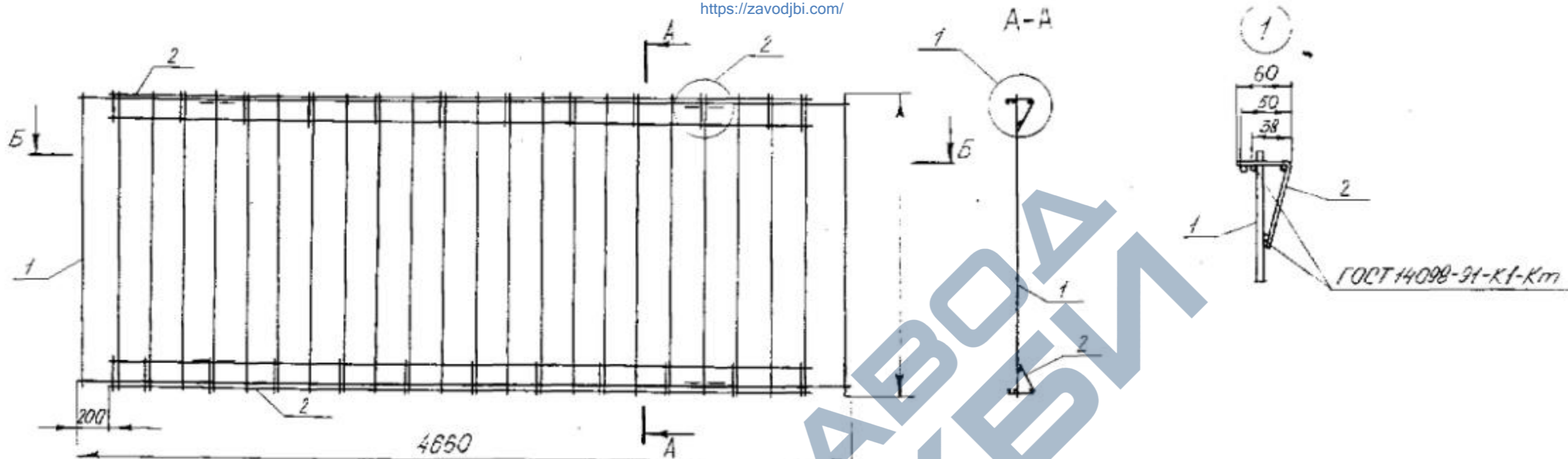


Марка панели	Размеры, мм				Масса, кг
	А	Б	В	Г	
ПО 47.11.8	1100	130	15	142	470
ПО 47.15.8	1500	150	15	162	600
ПО 47.19.8	1900	170	40	182	750

53.0171-4.03-01-КЖ-20(21,22).00.00 СБ			Этаб	Масса	Масштаб
Изм. Кол.	Листов	Подп.	Дата	см.	1:25
Разраб.	Исполн.	СН	Листы	табл.	
Провер.	Контр.	Изм.	Изм.	Лист	Листов 1
Т.контр.	Бухг.	Изм.	Изм.	УП, Институт	
И.контр.	Исполн.	Изм.	Изм.	БелНИИС	
Утв.	Исполн.	Изм.	Изм.		

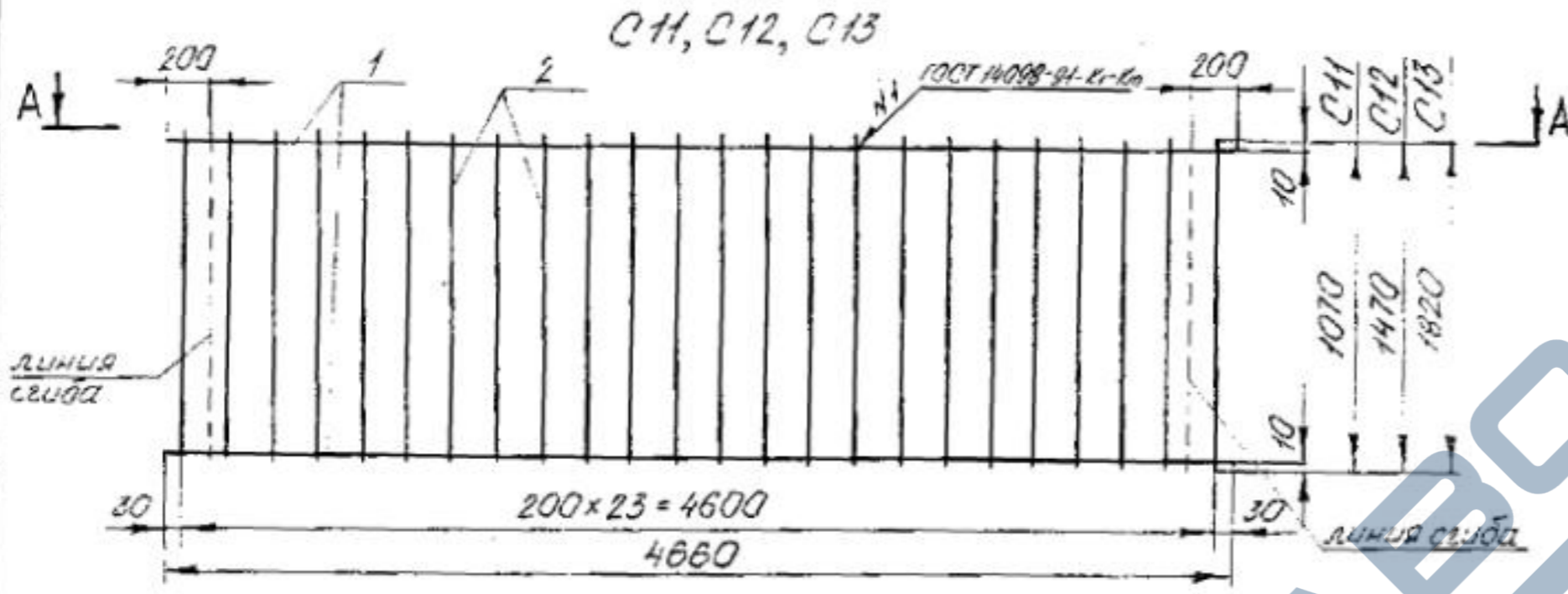
<https://zavodjbi.com/>

<https://zavodjbi.com/>

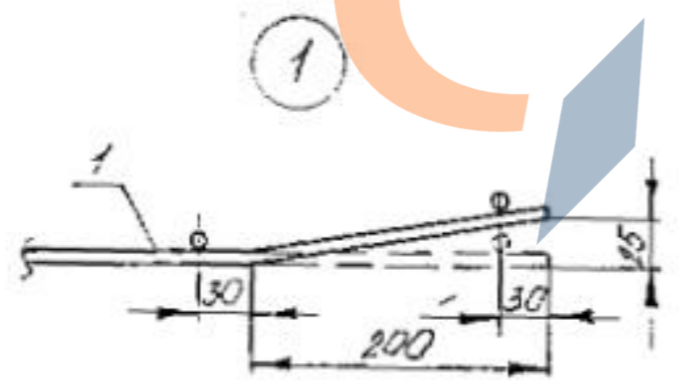
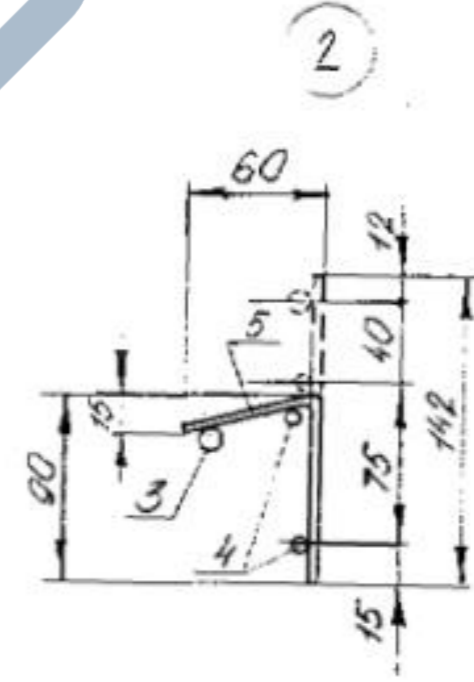
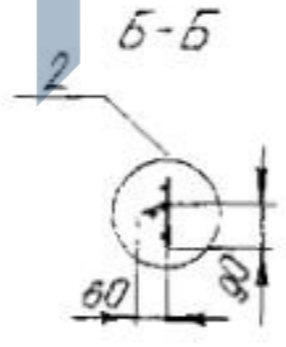
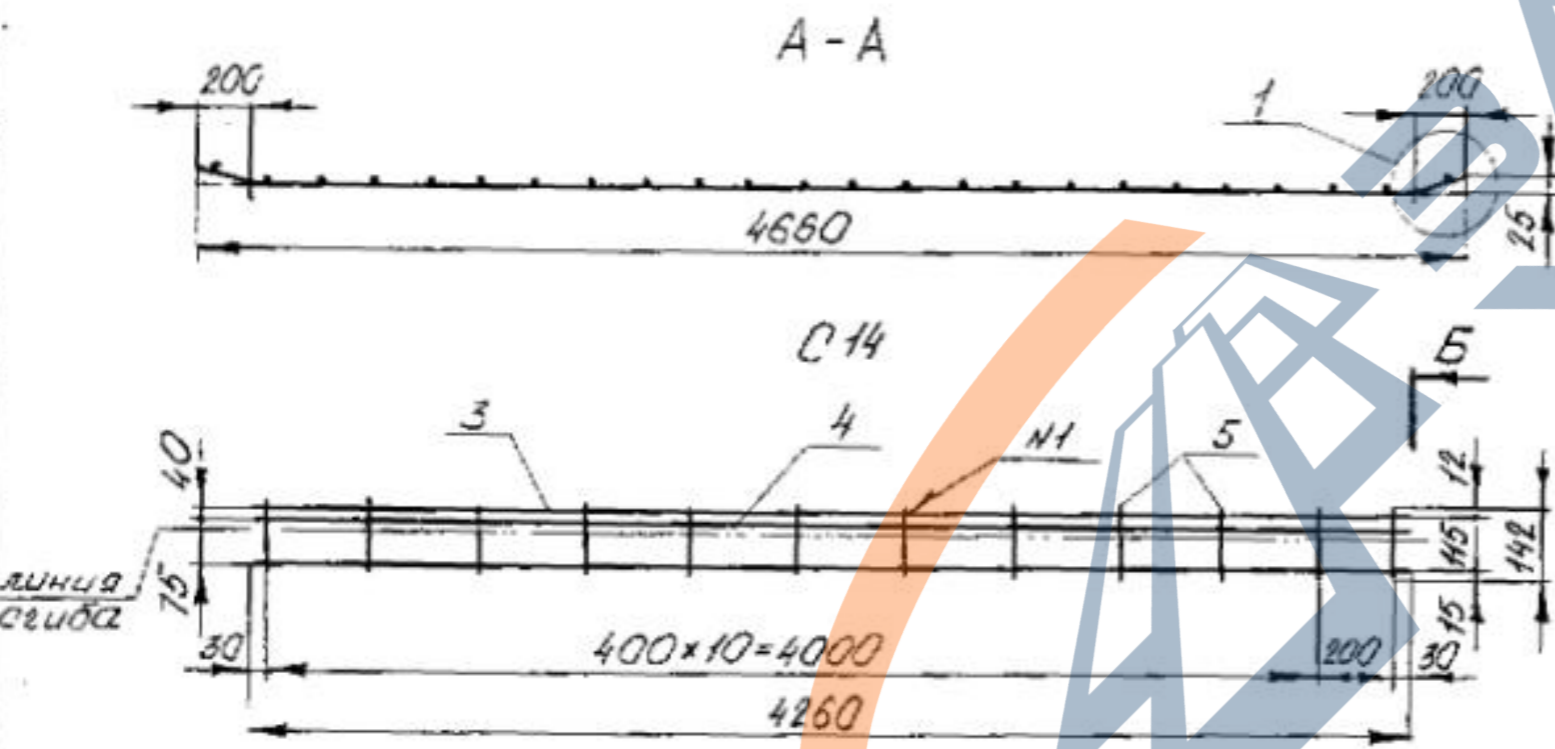


Марка панели	Марка каркаса	Размеры, мм	Масса, кг
		А	
ПО47.14.8	КП15	1070	27.18
ПО47.15.8	КП16	1470	31.02
ПО47.19.8	КП17	1820	34.38

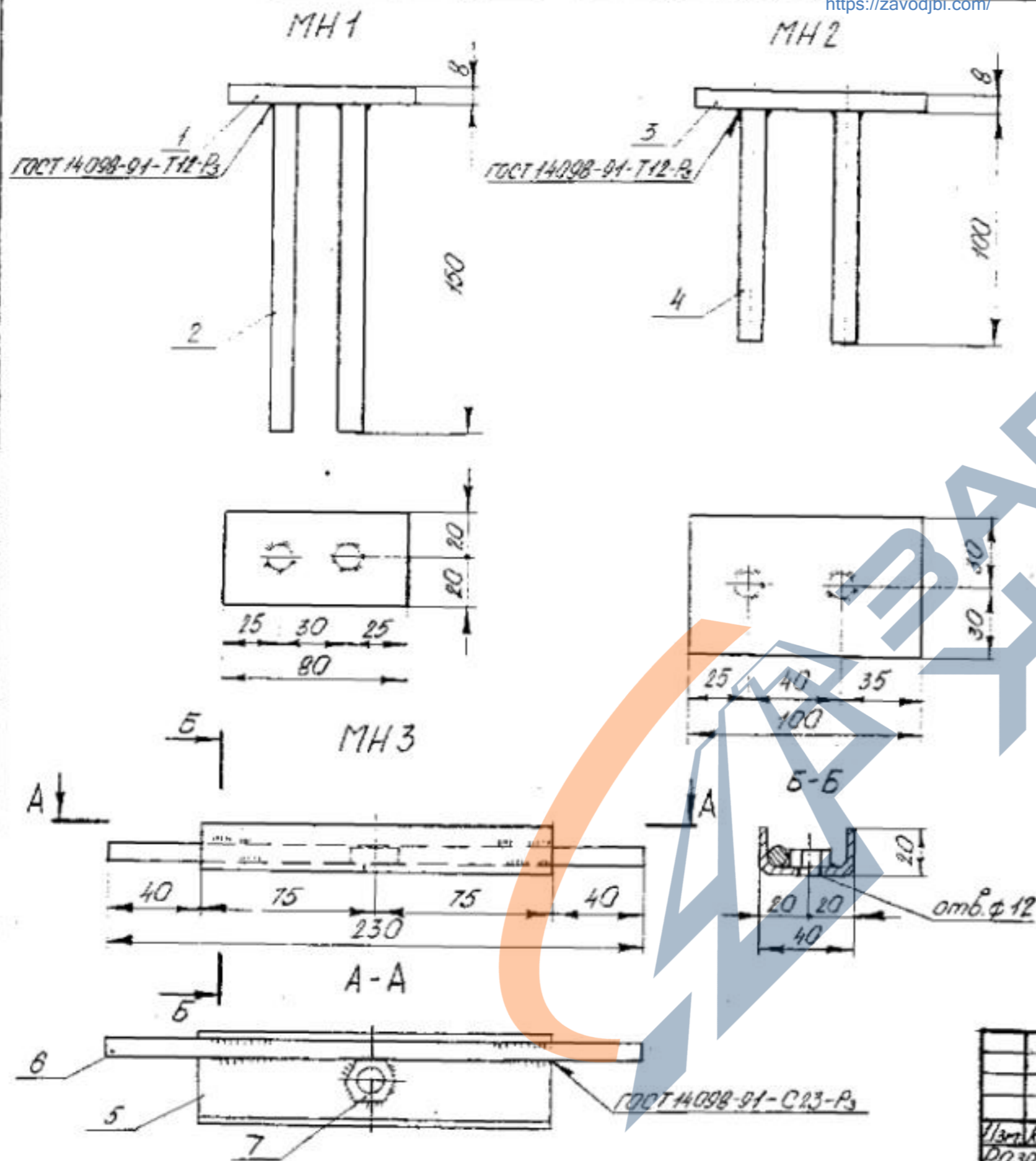
				БЗ.0171-4.0'-01-КЖ-20(21,22).01.00.05		
Исполн	В.С.Мельников	Провер	В.С.Мельников	Каркас пространственный КП15, КП16, КП17	Сталь	Масса
Разработ	В.С.Мельников	СН	В.С.Мельников		С	см. табл.
Пробер	В.С.Мельников	ИЗ	В.С.Мельников	Сборочный чертеж	Лист	Листов 1
Т.контр	Бугаев	ИЗ	В.С.Мельников		УИТ, Институт "БелНИИС"	
И.контр	Мельников	ИЗ	В.С.Мельников			
Утверд	Мельников	ИЗ	В.С.Мельников			



Марка УЗД	Тол. мм	Наименование	Кол.	Масса 10м. кг	Масса изб. кг
С11	1	Ф8.А240ТУР5400074854.031-2001, L=4660	2	1.84	13.76
	2	Ф8.А240ТУР5400074854.031-2001, L=1070	24	0.42	
С12	1	Ф8.А240ТУР5400074854.031-2001, L=4660	2	1.84	17.60
	2	Ф8.А240ТУР5400074854.031-2001, L=1470	24	0.58	
С13	1	Ф8.А240ТУР5400074854.031-2001, L=4660	2	1.84	20.96
	2	Ф8.А240ТУР5400074854.031-2001, L=1820	24	0.72	
С14	3	Ф10.А400ТУР504778771-001-97, L=4260	1	2.53	5.71
	4	Ф8.А240ТУР5400074854.031-2001, L=4260	2	1.68	
	5	Ф8.А240ТУР5400074854.031-2001, L=142	12	0.06	



53.017.1-4.03-01-КЖ-20(21,22).01.01(02)			
Изм	Кол.	Исполн	Подп.
Диз	Проф	Чикиррова	СН-С
Пробер	Конструктор	Иван	ВН-С
Т.контр	Бучаев	607	МН-С
И.конт	Шепелев	10.02.01	БН-С
И.конт	Шепелев	10.02.01	БН-С
Сетки С11, С12, С13, С14			
Стан	Масса	Машин	
С	см.	табл.	
Лист		Листов	
УП. Чистыйтут БелНЛПС			



Марка изд.	Поз. дет.	Наименование	Кол.	Масса 1 дет. кг	Масса изд. кг
MH1	1	-40x8 ГОСТ 19903-74 С 235 ГОСТ 27772-88 L=80	1	0.2	0.4
	2	φ10.5 ГОСТ 9787-77 L=150	2	0.1	
MH2	3	-60x8 ГОСТ 19903-74 С 235 ГОСТ 27772-88 L=100	1	0.31	0.45
	4	φ10.5 ГОСТ 9787-77 L=100	2	0.06	
MH3	5	-80x4 ГОСТ 19903-74 С 235 ГОСТ 27772-88 L=150	1	0.51	0.61
	6	φ8.2 ГОСТ 9787-77 L=230	1	0.09	
	7	Гайка М10 ГОСТ 5915-70*	1	0.01	

БЗ.017.1-4.03-01-КЖ-01/07,20/02.00			
Изм. Кол. Изм.	Кол. Изм.	Исполн.	Дата
Разработчик	Проверка	Контроль	Исполн.
Изделие закладное MH1, MH2, MH3			Лист 1 из 1
УП "Институт БелНИИС"			

Поз.	Обозначение	Наименование	Кол.	Примечание
		<u>Документация</u>		
	БЗ.017.1-4.03-01-КЖ-23.02.00СБ	Сборочный чертеж Сборочные единицы		
		<u>Детали</u>		
1	-23.00.01	Петля Ф10.5240ТУРБ400074854.031-2001, L=100	4	0.62 кг
		<u>Закладные изделия</u>		
2	-23.02.00	МН4	4	1.38 кг
3	-23.02.01	-120x8 ГОСТ 19903-74 С235 ГОСТ 21772-88 L=150	1	1.13 кг
4	-23.02.02	Ф10.5240ТУРБ0478771-001-97, L=100	4	0.06 кг
5	-01.02.00	МН1	2	0.40 кг
6	-01.02.01	-40x8 ГОСТ 19903-74 С235 ГОСТ 21772-88 L=80	1	0.20 кг
7	-01.02.02	Ф10.5240ТУРБ0478771-001-97, L=150	2	0.10 кг
		<u>Материалы</u>		
		Бетон В25	0.51	м <sup>3</sup>

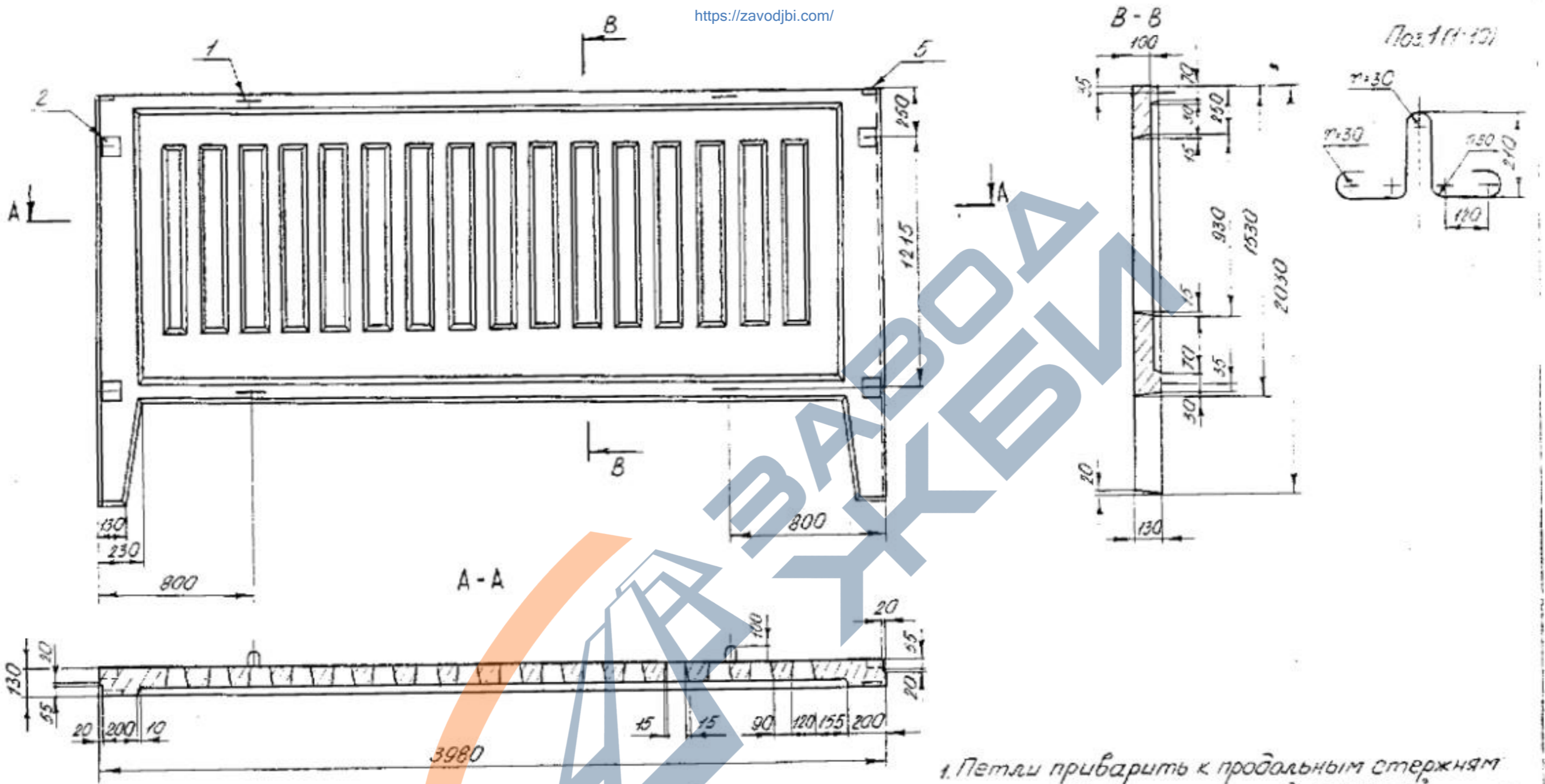
Шиф. № подл. 11001. 4.03.01. БЗ.017.1-4.03.01-КЖ-23.02.00СБ

БЗ.017.1-4.03-01-КЖ-23.02.00				
Изм.	Кол.	Лист	Масштаб	Подп.
Разраб.	Никитин	1	1:1	12.08.23
Проб.	Константинов	1	1:1	12.08.23
Н.конт.	Щербаков	1	1:1	12.08.23
Утв.	Щербаков	1	1:1	12.08.23
Панель оград по 40.20.13		этаж	лист	листо в
		0	1	
УИ, Институт БелНИИО*				

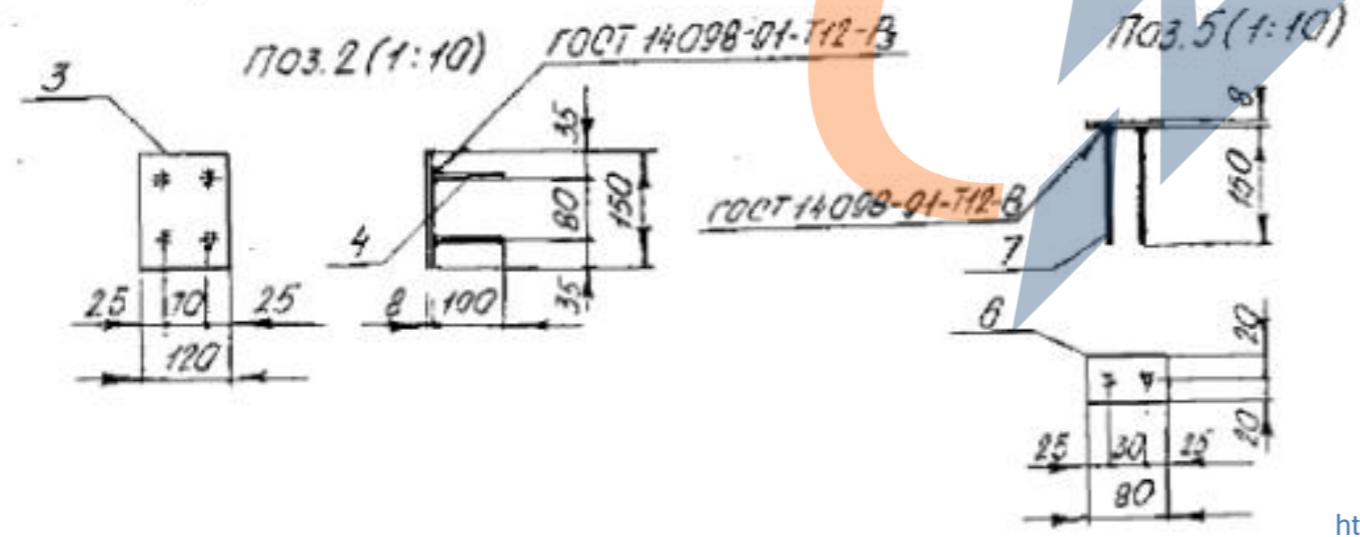
Поз.	Обозначение	Наименование	Кол.	Примечание
		<u>Документация</u>		
	БЗ.017.1-4.03-01-КЖ-23.01.00СБ	Сборочный чертеж Сборочные единицы		
1	-23.01.01	Каркас КР1	2	4.03 кг
2	-23.01.02	Каркас КР2	3	5.19 кг
3	-23.01.03	Каркас КР3	17	0.50 кг

Шиф. № подл. 11001. 4.03.01. БЗ.017.1-4.03.01-КЖ-23.01.00

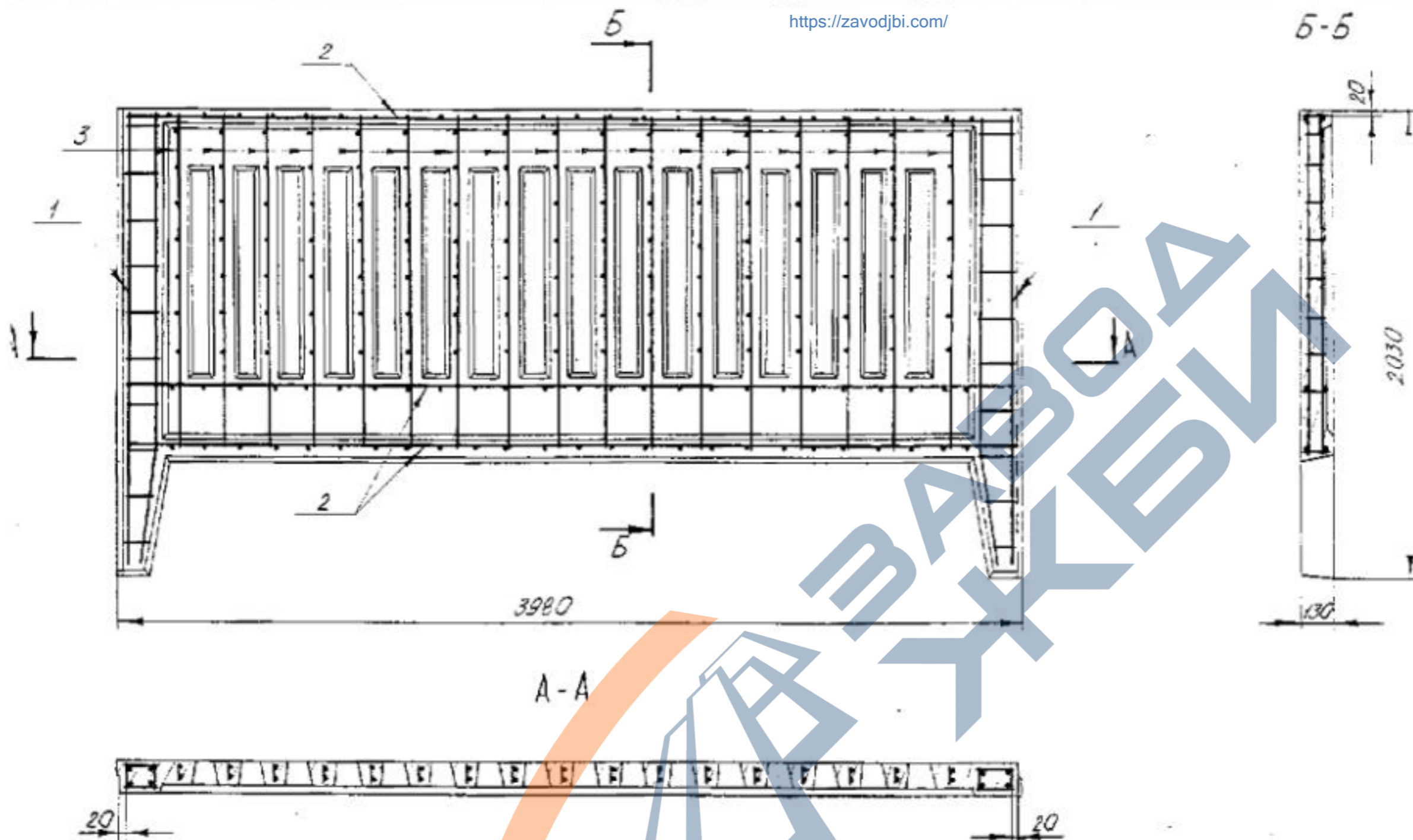
БЗ.017.1-4.03-01-КЖ-23.01.00				
Изм.	Кол.	Лист	Масштаб	Подп.
Разраб.	Никитин	1	1:1	12.08.23
Проб.	Константинов	1	1:1	12.08.23
Н.конт.	Щербаков	1	1:1	12.08.23
Утв.	Щербаков	1	1:1	12.08.23
Каркас пространственный КР18		этаж	лист	листо в
		0	1	
УИ, Институт БелНИИО*				



1. Петли приварить к продольным стержням каркаса КР-1 контактной точечной сваркой в соответствии с ГОСТ 14098-91.



63.0171-4.03-01-КЖ-23.00.00 СБ					
Панель оград ПО 40.20.13			Сталь	Масса	
Сборочный чертёж			С	1275	
			Лист	Листов 1	
			УП Институт БелНИИОС		
Изм.	Кол.	Лист	№	Подп.	Дата
Разработ.	Никитченко	СА	1	И.И.	
Пробер.	Канопинский	СА	2	И.И.	
Т. конт.	Бугаев	СА	3	И.И.	
И. конт.	Шепелевич	СА	4	И.И.	
Утв.	Шепелевич	СА	5	И.И.	



Каркасы КР2, КР3 и КП1 связать между собой  
 в местах пересечения вязальной проволокой  
 в форме перед формовкой панели.

				БЗ.017.1-4.03-01-КЖ-23.01.00СБ		
				Каркас пространственный КР18		
				Сборочный чертеж		
Изм	Кол	Листов	Всего	Станд	Масса	Масштаб
Разраб.	Никифорова	2	2	С	32.11 кг	1:20
Провер.	Конашук	1	1			
Т.контр.	Бусаб	1	1			
И.контр.	Шепелев	1	1			
Утвер.	Шепелев	1	1			
				Лист	Листов	УП "Институт БелНИИС"

Поз.	Обозначение	Наименование	Кол.	Примечание
		<u>Документация</u>		
	Б3.017.1-4.03-01-КЖ-23.01.01(02,03,04)МДБ	Оборочный чертеж		
		Оборочные единицы		
	-23.01.01	<u>КП1</u>		
1	-23.01.04	Каркас КР1	1	1.69кг
2	-23.01.04(-01)	Каркас КР1-01	1	1.69кг
		<u>Детали</u>		
		Стержни		
		φ5.5 А240 ТУРБ400014854.032-2001		
3		L=170	18	0.031кг
4		L=140	2	0.026кг
5		L=100	2	0.018кг
	-23.01.04(-01)	<u>КР1 (КР-01)</u>		
6		φ8 А400 ГОСТ 5781-82, L=1990	2	0.79кг
7		φ48-І ТУРБ04778771-006-95, L=110	11	0.01кг
	-23.01.02	<u>КР2</u>		
8		φ8 А400 ГОСТ 5781-82, L=3910	1	1.54кг
9		φ12 А500С ТУРБ04778771-001-97, L=3910	1	3.47кг
10		φ48-І ТУРБ04778771-006-95, L=80	25	0.007кг
Б3.017.1-4.03-01-КЖ-23.01.01(02,03,04(-01))				
Изм.	Кол.	Лист	№	Дата
Разраб.	И.И.Иванов	1	1	11.11.11
Проб.	К.И.Иванов	1	1	11.11.11
Н.Конт.	И.И.Иванов	1	1	11.11.11
Утв.	И.И.Иванов	1	1	11.11.11
Каркасы		Сталь	Лист	Листов
КП1, КР1, КР1-01, КР2, КР3		С	1	2
		УИ, Цинкитут БелНИИО		

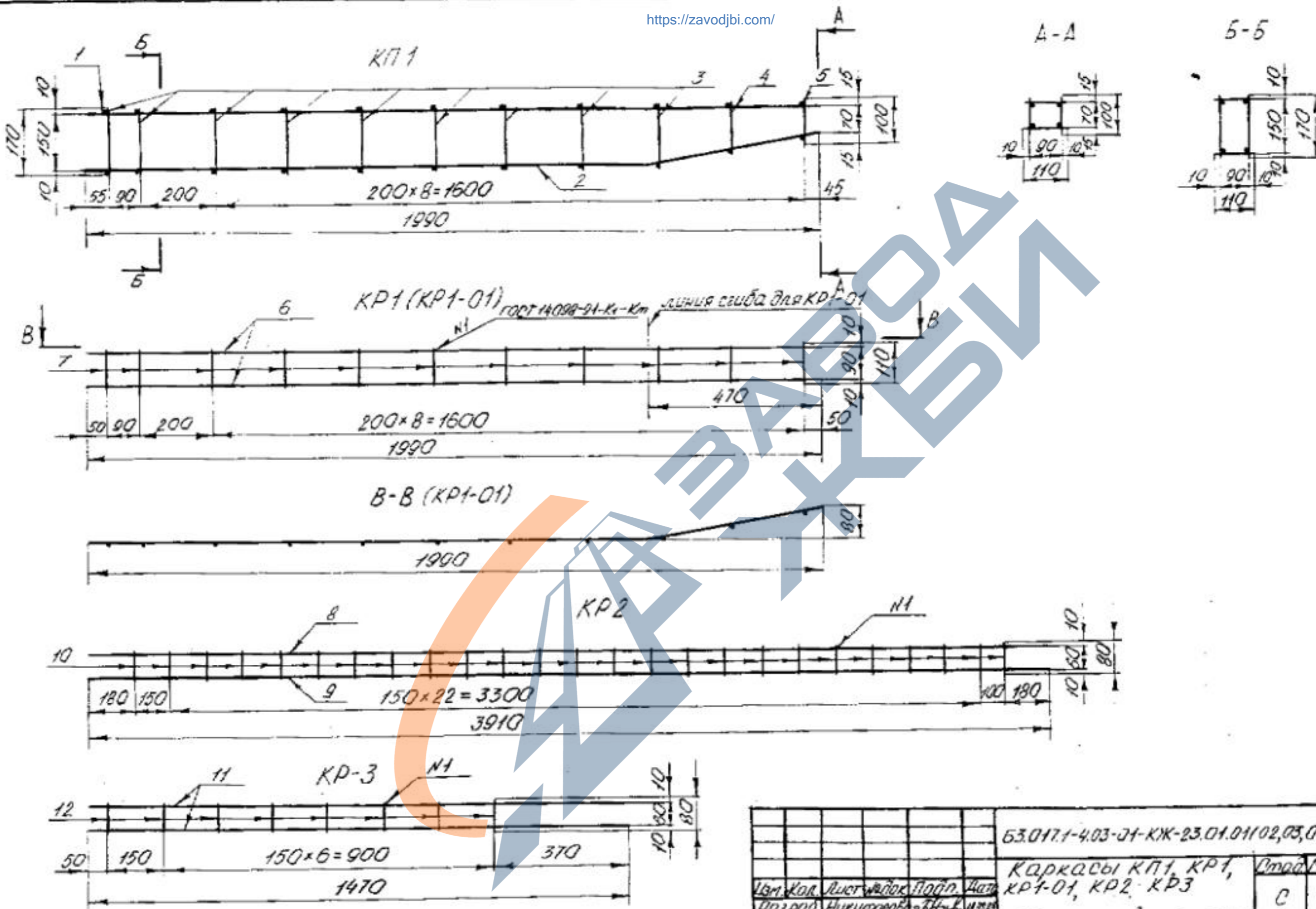
Поз.	Обозначение	Наименование	Кол.	Примечание
	-23.01.03	<u>КР-3</u>		
11		φ58-І ТУРБ04778771-006-95, L=1470	2	0.21кг
12		φ58-І ТУРБ04778771-006-95, L=80	8	0.01кг
Б3.017.1-4.03-01-КЖ-23.01.01(02,03,04(-01))				
Изм.	Кол.	Лист	№	Дата
Разраб.	И.И.Иванов	1	1	11.11.11
Проб.	К.И.Иванов	1	1	11.11.11
Н.Конт.	И.И.Иванов	1	1	11.11.11
Утв.	И.И.Иванов	1	1	11.11.11
		УИ, Цинкитут БелНИИО		

<https://zavodjbi.com/>

<https://zavodjbi.com/>

Изм. Кол. Лист №

Лист  
2



				63.017.1-4.03-24-KЖ-23.01.01(02,03,04(-01))СБ	
				Каркасы КР1, КР1, КР1-01, КР2, КР3	
				Станд. Масса Масшт.	
				С 1:10	
				Сборочный чертёж	
				Лист 1 из 1	
				УП. Институт "БелНИИС"	
Изм. Кол.	Лист	Лист	Лист		
Разраб.	Никифаров	ИИ	ИИ		
Провер.	Княпович	ИИ	ИИ		
Т.конт.	Бугаев	ИИ	ИИ		
И.конт.	Иванов	ИИ	ИИ		
Утвер.	Щепелев	ИИ	ИИ		

Поз.	Обозначение	Наименование	Кол.	Примечание
<u>Документация</u>				
	Б3.017.1-4.03-01-КЖ-24.00.00 СБ	Оборачный чертеж Оборачные единицы		
<u>Детали</u>				
1	-24.00.01	Петля Ф14xL240ТУРБ400074854-031-2001, L=157	4	140 кг
<u>Закладные изделия</u>				
2	-01.02.00	МН1	2	0.40 кг
3	-01.02.01	-40x8 ГОСТ 19903-74 L=80 С235 ГОСТ 27712-88	1	0.20 кг
4	-01.02.02	Ф10xL400ТУРБ04778711-001-97, L=150	2	0.10 кг
<u>Материалы</u>				
		Бетон В25	141	м <sup>3</sup>

Изм.	Кол.	Авт.	Маск.	Подп.	Дата
Разраб.		Никитченко	ВН		15.03.19
Проб.		Костяков	ВН		15.03.19
Н.содт.		Шепелевич	ВН		15.03.19
Утв.		Шепелевич	ВН		15.03.19

Б3.017.1-4.03-01-КЖ-24.00.00

Панель оград  
по 60.30.20

этаж	лист	листов
С		1
УП "Институт БелНИИС"		

Поз.	Обозначение	Наименование	Кол.	Примечание
<u>Документация</u>				
	Б3.017.1-4.03-01-КЖ-24.01.00 СБ	Оборачный чертеж Оборачные единицы		
1	-24.01.01	Каркас КП1	2	10.50 кг
2	-24.01.02	Каркас КР2	2	11.70 кг
3	-24.01.03	Сетка С1-01	2	10.45 кг

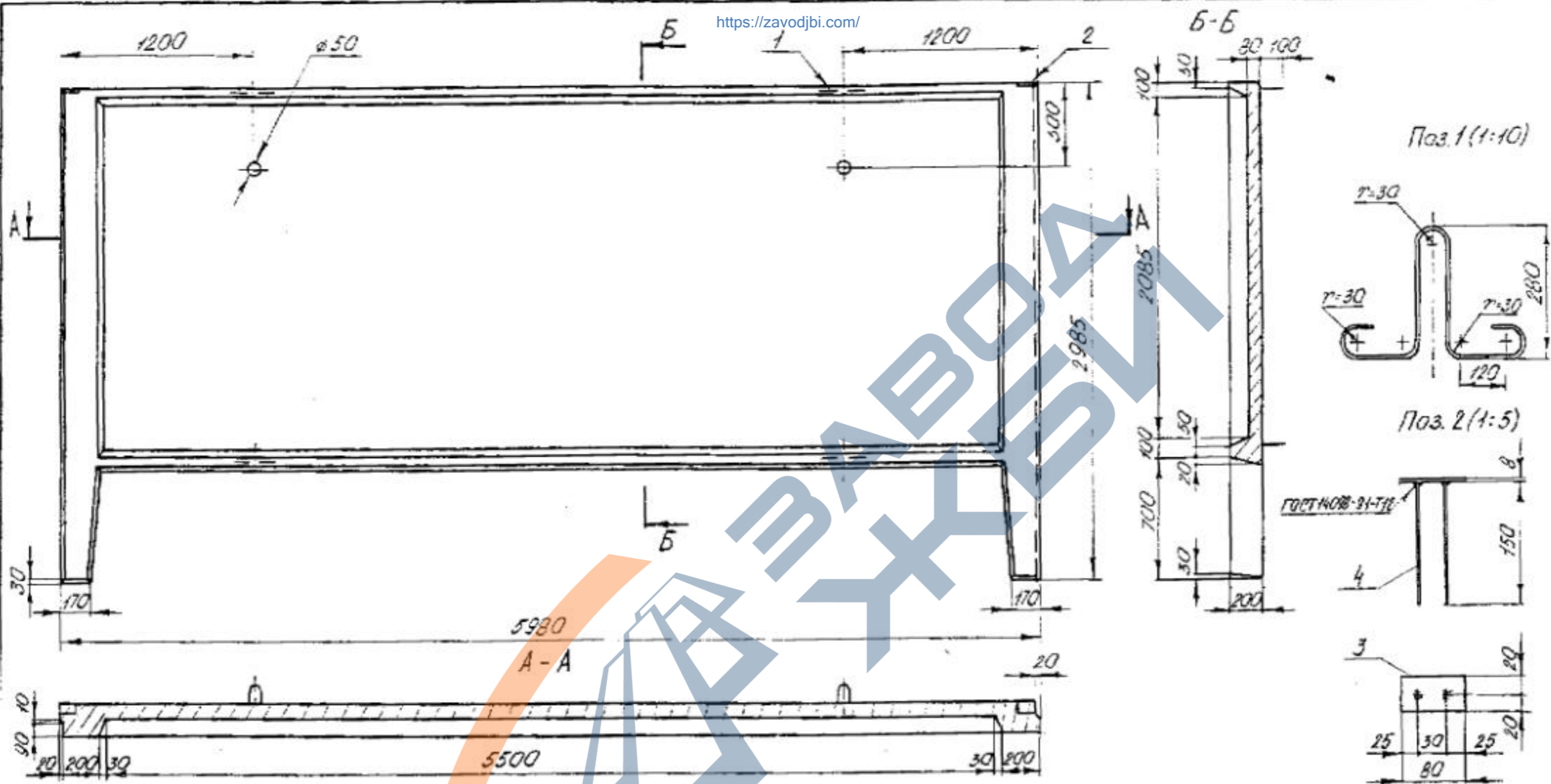
Изм. Кол. Авт. Маск. Подп. Дата

Изм.	Кол.	Авт.	Маск.	Подп.	Дата
Разраб.		Никитченко	ВН		15.03.19
Проб.		Костяков	ВН		15.03.19
Н.содт.		Шепелевич	ВН		15.03.19
Утв.		Шепелевич	ВН		15.03.19

Б3.017.1-4.03-01-КЖ-24.01.00

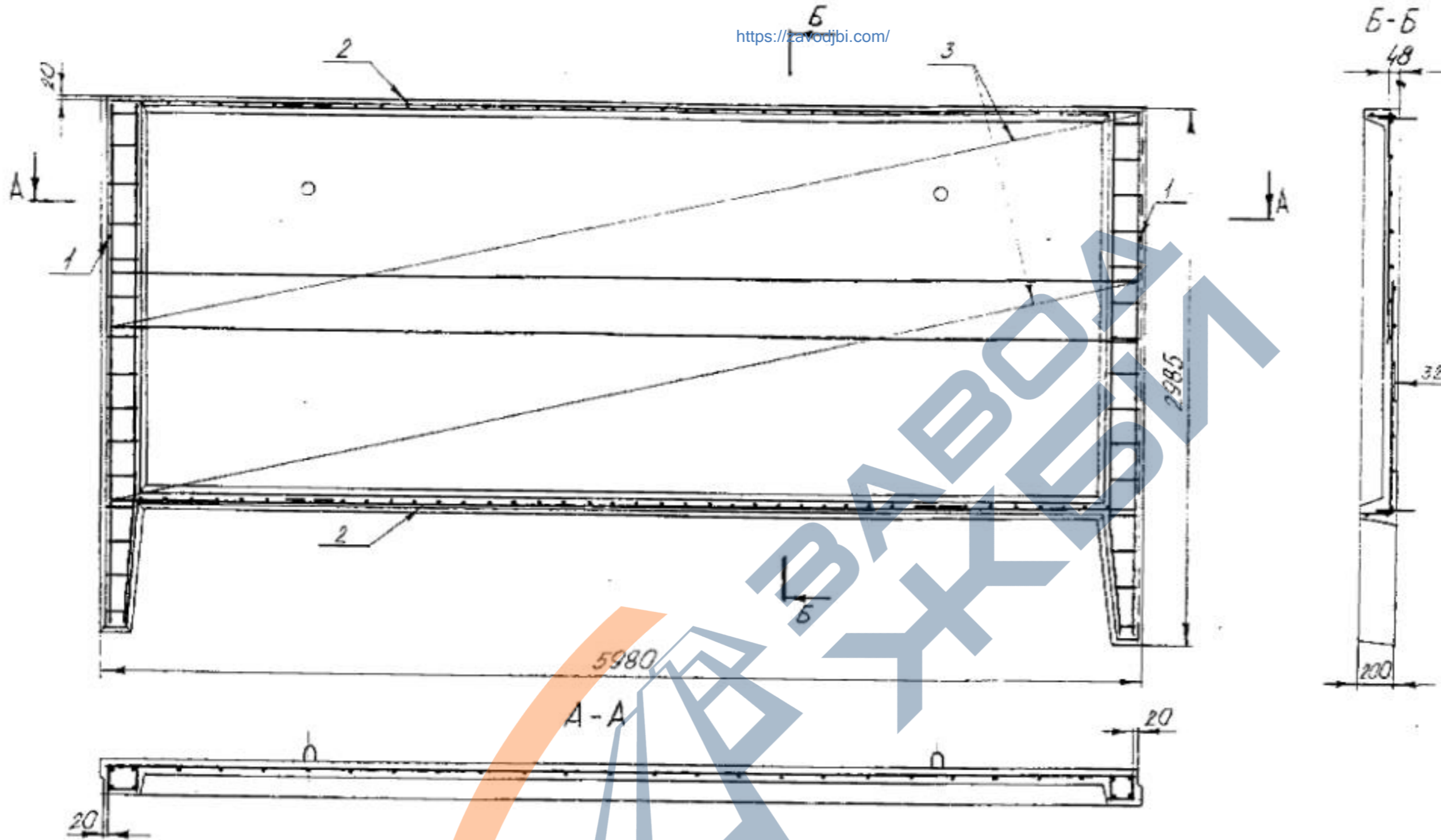
Каркас  
пространственный  
КП19

этаж	лист	листов
С		1
УП "Институт БелНИИС"		



1. Петли приварить к продольным стержням каркаса КР-1 контактной точечной сваркой в соответствии с ГОСТ 14098-91.

					63.017.1-4.03-01-КЖ-24.00.00 СБ			
					Панель оград по 60.30.20			
					Сборочный чертеж			
Изм.	Кол.	Лист	Изд.	Подп.	Матр.	Сталь	Масса	Масштаб
Разраб.	Никитараба	СД	1	1985	С	3530	1:25	
Пробер.	Копотинский	СД	1	1985	Лист	Листов		
Т. конт.	Бугаев	СД	1	1985	УП	Институт		
И. конт.	Шелепелюк	СД	1	1985	БелНИИС			
Чт. бер.	Шелепелюк	СД	1	1985				

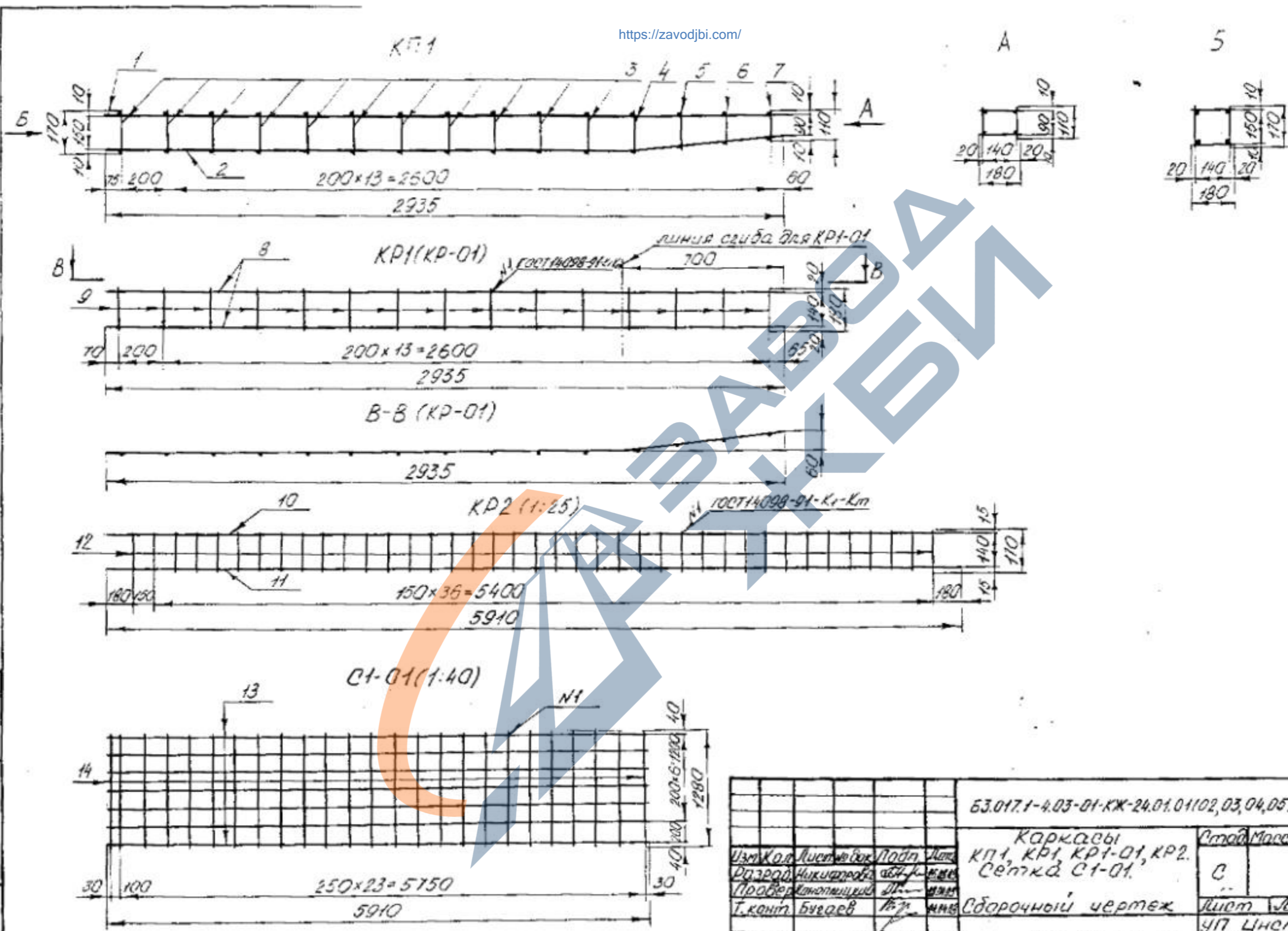


1. Каркасы и сетки связать между собой вязальной проволокой в форме перед формовкой панели. Допускается каркасы и сетки соединить в пространственный каркас контактной точечной сваркой в соответствии с ГОСТ 14098-91, тип сварки К1-Кт.
2. В пространственном каркасе допускается вместо двух сеток использовать одну.

				63.017.1-4.03-01-КЖ-24.01.00 СБ					
Изм.	Кол.	Лист	Издок	Подп.	Дата	Каркас пространственный КП-19 Сборочный чертеж	Сталь	Масса	Масштаб
Разр.	Николаев	БН	Изд.	Изд.	Изд.		С.	6529кг	1:25
Провер.	Колопальни	Изд.	Изд.	Изд.	Изд.	Лист	Листов	1	УП "Институт БелНИИС"
Т.контр.	Бугаев	Изд.	Изд.	Изд.	Изд.	УП	Институт	БелНИИС	
И.контр.	Шепелев	Изд.	Изд.	Изд.	Изд.				
И.твер.	Шепелев	Изд.	Изд.	Изд.	Изд.				

Поз.	Обозначение	Наименование	кол.	Примечание	
		<u>Документация</u>			
	Б3.017.1-4.03-01-КЖ-24.01.01(02,03,04,05)СБ	<u>Сборочный чертеж</u> <u>сборочные единицы</u>			
	-24.01.01	<u>КП1</u>			
1	-24.01.04	каркас КР1	1	4.01кг	
2	-24.01.05	каркас КР1-01	1	5.61кг	
		<u>детали</u>			
		<u>Стержни</u>			
		φ5.5 А 240 ТУРБ 400074854.032-2001			
3		L=170	22	0.031кг	
4		L=155	2	0.028кг	
5		L=140	2	0.026кг	
6		L=125	2	0.023кг	
7		L=110	2	0.02кг	
	-24.01.04	<u>КР1</u>			
8		φ10 А 500с ТУРБ 04778771.001-97, L=2935	2	1.81кг	
9		φ58-І ТУРБ 04778771.006-95, L=180	15	0.026кг	
	-24.01.05	<u>КР1-01</u>			
8		φ12 А 500с ТУРБ 04778771.001-97, L=2935	2	2.61кг	
9		φ58-І ТУРБ 04778771.006-95, L=180	15	0.026кг	
Б3.017.1-4.03-01-КЖ-24.01.01(02,03,04,05)					
Изм.	Кол.	Лист	Ведом.	Подп.	Дата
Разраб.	Никифорова	В.И.	1	10.05.05	
Проб.	Копытский	А.И.	1	10.05.05	
И.конт.	Шелевич	Л.В.	1	10.05.05	
Утв.	Шелевич	Л.В.	1	10.05.05	
		каркасы		этаж	
		КП1, КР1, КР1-01, КР2.		С 1 2	
		Сетка С1-01.		УП, Институт	
				БелНИИС	

Поз.	Обозначение	Наименование	кол.	Примечание	
	-24.01.02	<u>КР2</u>			
10		φ10 А 500с ТУРБ 04778771.001-97, L=5910	1	3.65кг	
11		φ14 А 500с ТУРБ 04778771.001-97, L=5910	1	7.14кг	
12		φ58-І ТУРБ 04778771.006-95, L=170	38	0.024кг	
	-24.01.03	<u>С1-01</u>			
13		φ58-І ТУРБ 04778771.006-95, L=5910	7	0.85кг	
14		φ58-І ТУРБ 04778771.006-95, L=1280	25	0.18кг	
Б3.017.1-4.03-01-КЖ-24.01.01(02,03,04,05)					
Изм.	Кол.	Лист	Ведом.	Подп.	Дата
Б3.017.1-4.03-01-КЖ-24.01.01(02,03,04,05)					
Лист 2					



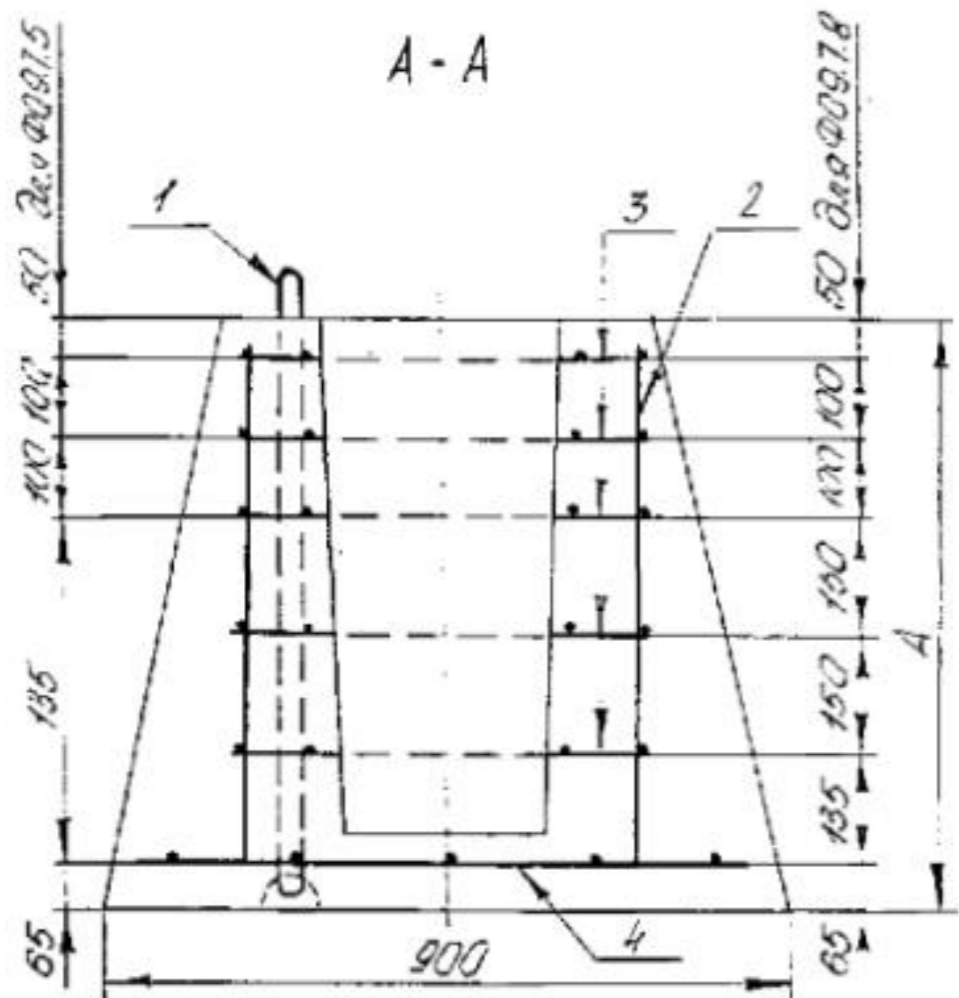
63.017.1-4.03-01-КЖ-24.01.01(02,03,04,05)			
Изм	Кол	Лист	Листов
Разраб	Нижича	Провер	Т.конт
Н.конт	И.конт	Утвер	
Каркасы КР1, КР1-01, КР2, Сетка С1-01.			
Сборочный чертеж			
Стан	Масса	Материал	
С		1:25	
Лист		Листов	
УП		Институт	
БелНИИС			

Поз.	Обозначение	Наименование	кол.	Примечание
		<u>Документация</u>		
	БЗ.017.1-4.03-01-КЖ-25.00.00С5	<u>Сборочный чертеж</u>		
		<u>Детали</u>		
1	-25.00.01	Петля П4	2	
2		Стержни А8 А240ТУРБ400074854.031-2001, L=470	8	0.19кг
		<u>Сборочные единицы</u>		
3	-25.01.00	Сетка С15	3	
4	-25.02.00	Сетка С16	1	
		<u>Материалы</u>		
		Бетон В15	м <sup>3</sup>	0.19

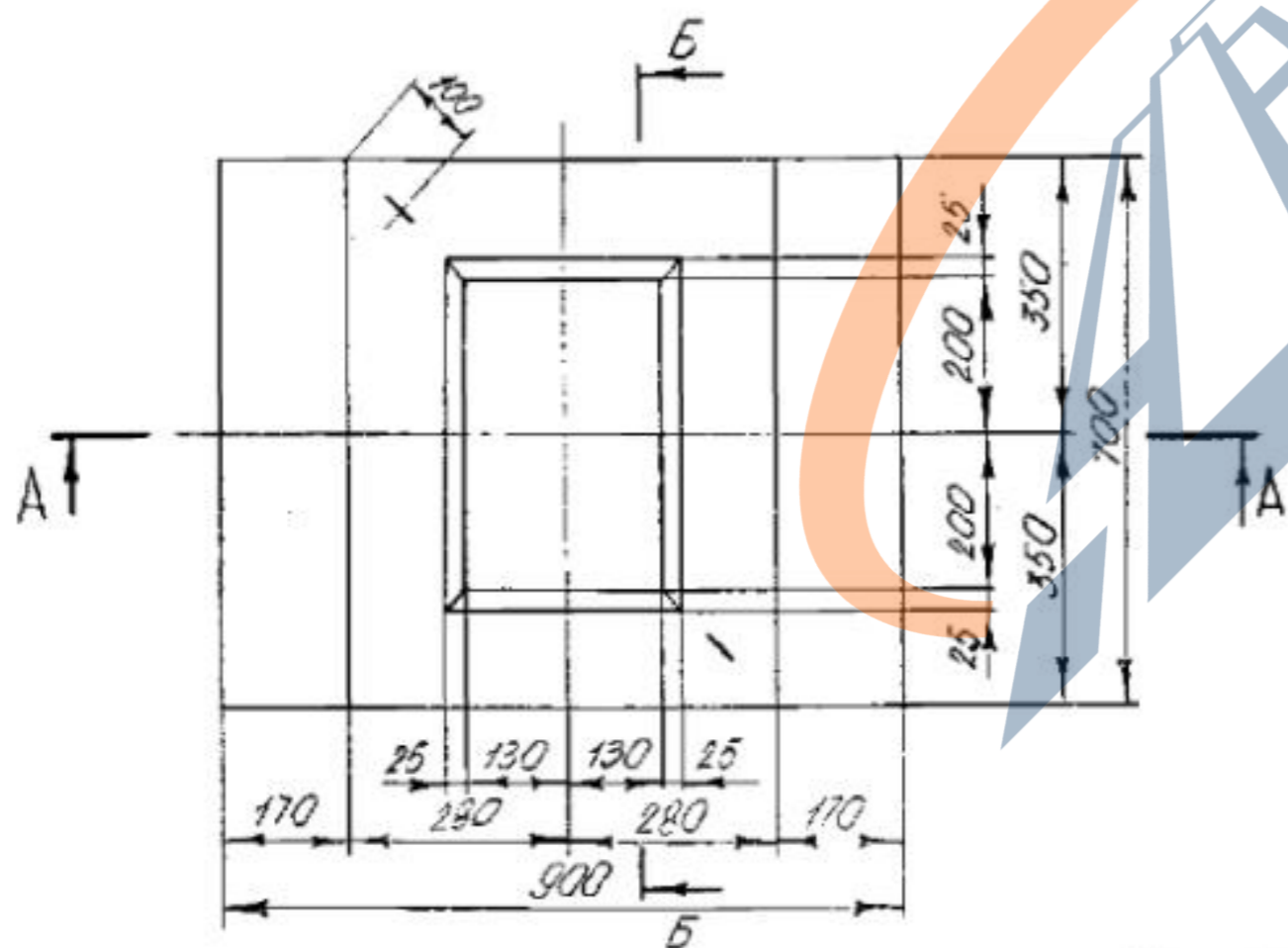
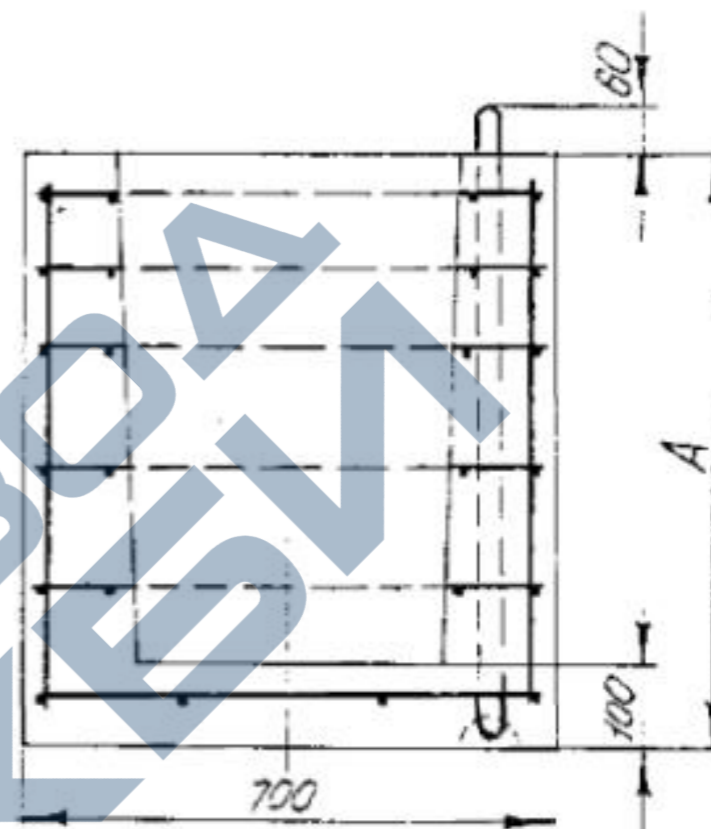
БЗ.017.1-4.03-01-КЖ-25.00.00				
Изм.	Кол.	Вып. №	Подп.	Дата
Разраб.		Никифорова	СВ	15.08.05
Проб.		Кожанкина	АН	15.08.05
И.сонт.		Шепелев	СВ	15.08.05
Чтб.		Шепелев	СВ	15.08.05
Фундамент оград Ф0 9.7.5			этаж	лист
			0	1
УП "Институт БелНИИС"				

Поз.	Обозначение	Наименование	кол.	Примечание
		<u>Документация</u>		
	БЗ.017.1-4.03-01-КЖ-25.00.00С6	<u>Сборочный чертеж</u>		
		<u>Детали</u>		
1	-26.00.01	Петля П5	2	
2		Стержни А8 А240ТУРБ400074854.031-2001, L=770	8	0.30кг
		<u>Сборочные единицы</u>		
3	-25.01.00	Сетка С15	5	
4	-25.02.00	Сетка С16	1	
		<u>Материалы</u>		
		Бетон В15	м <sup>3</sup>	0.31

БЗ.017.1-4.03-01-КЖ-26.00.00				
Изм.	Кол.	Вып. №	Подп.	Дата
Разраб.		Никифорова	СВ	15.08.05
Проб.		Кожанкина	АН	15.08.05
И.сонт.		Шепелев	СВ	15.08.05
Чтб.		Шепелев	СВ	15.08.05
Фундамент оград Ф0 9.7.8			этаж	лист
			С	1
УП "Институт БелНИИС"				



Б-Б



Марка фундамента	Размер, мм	Масса, кг
Ф09.7.5	450	480
Ф09.7.8	750	780

ЕЗ.017.1-4.03-01-КЖ-25(26).00.00.06				Фундамент	Станд.	Масса	Масштаб
Изм.	Кол.	Лист	№	Ф09.7.5, Ф09.7.8	В	от табл.	1:10
Разраб.	Никифарова	Проф.	А.И. Фил	Сборочный чертёж		Лист	Листов 1
Пробер.	Качаплина	Инж.	В.И. Фил			УП, ЦНТИИТ	
Т.контр.	Бучаев	Инж.	В.И. Фил			"БелНИИС"	
И.контр.	Шепелевич	Инж.	В.И. Фил				
Ст.вер.	Шепелевич	Инж.	В.И. Фил				

Поз.	Обозначение	Наименование	кол.	Примечание
		<u>Документация</u>		
	Б3.017.1-4.03-01-КЖ-27.00.0006	Сборочный чертеж		
		<u>Детали</u>		
	-25.00.01	Петля П4	2	
		Стержни		
		ФВН 240ТУРБ400074854.031-2001, L=470	8	0.19к2
		<u>Сборочные единицы</u>		
	-25.01.00	Сетка С15	3	
	-27.01.00	Сетка С17	1	
		<u>Материалы</u>		
		Бетон В15	0.23	м3

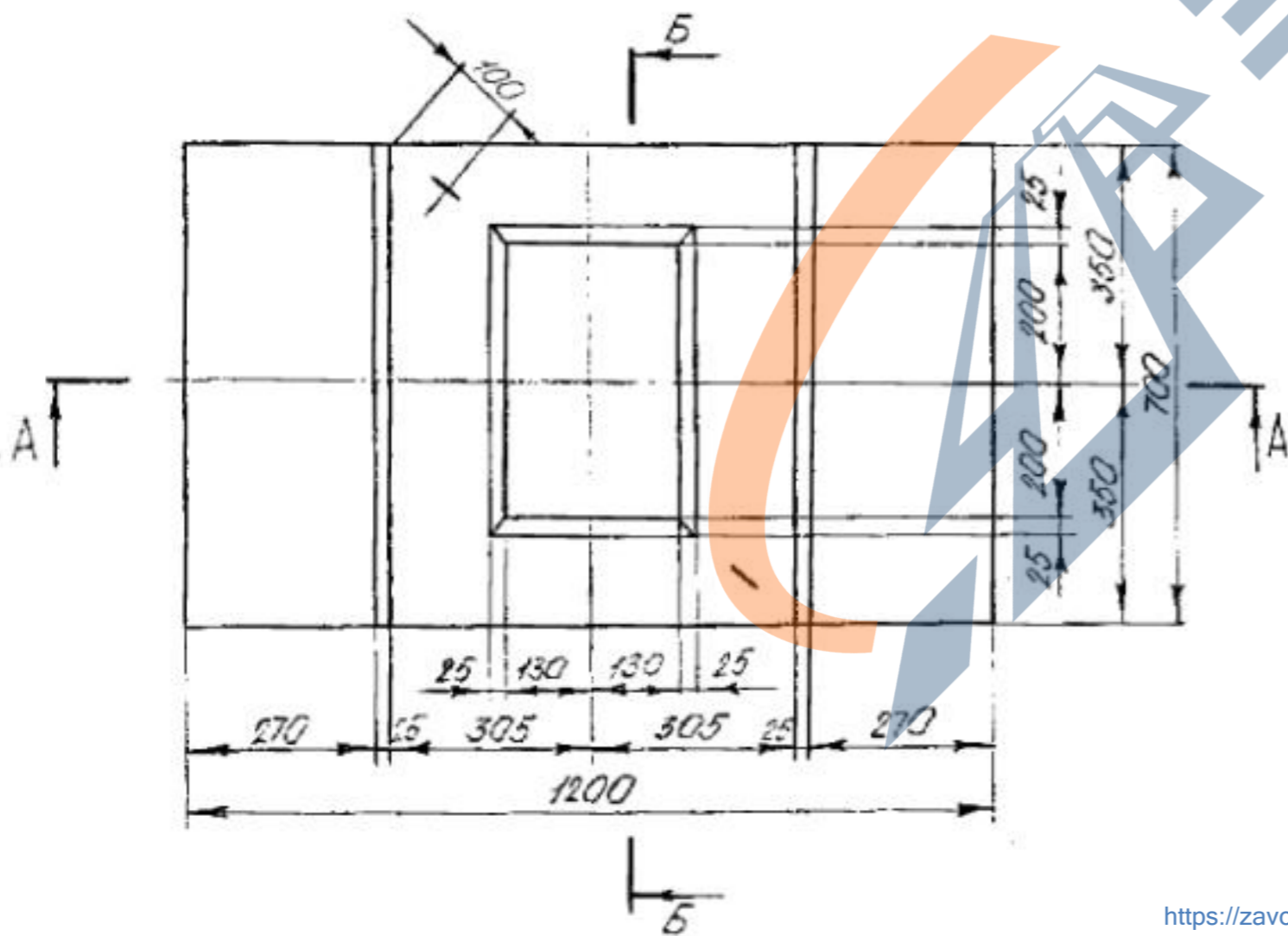
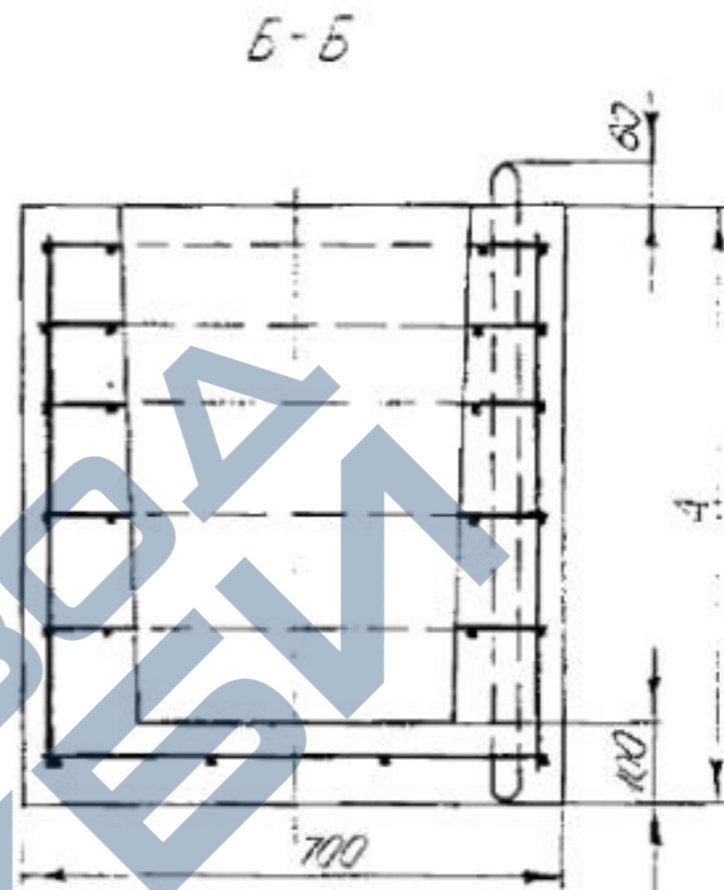
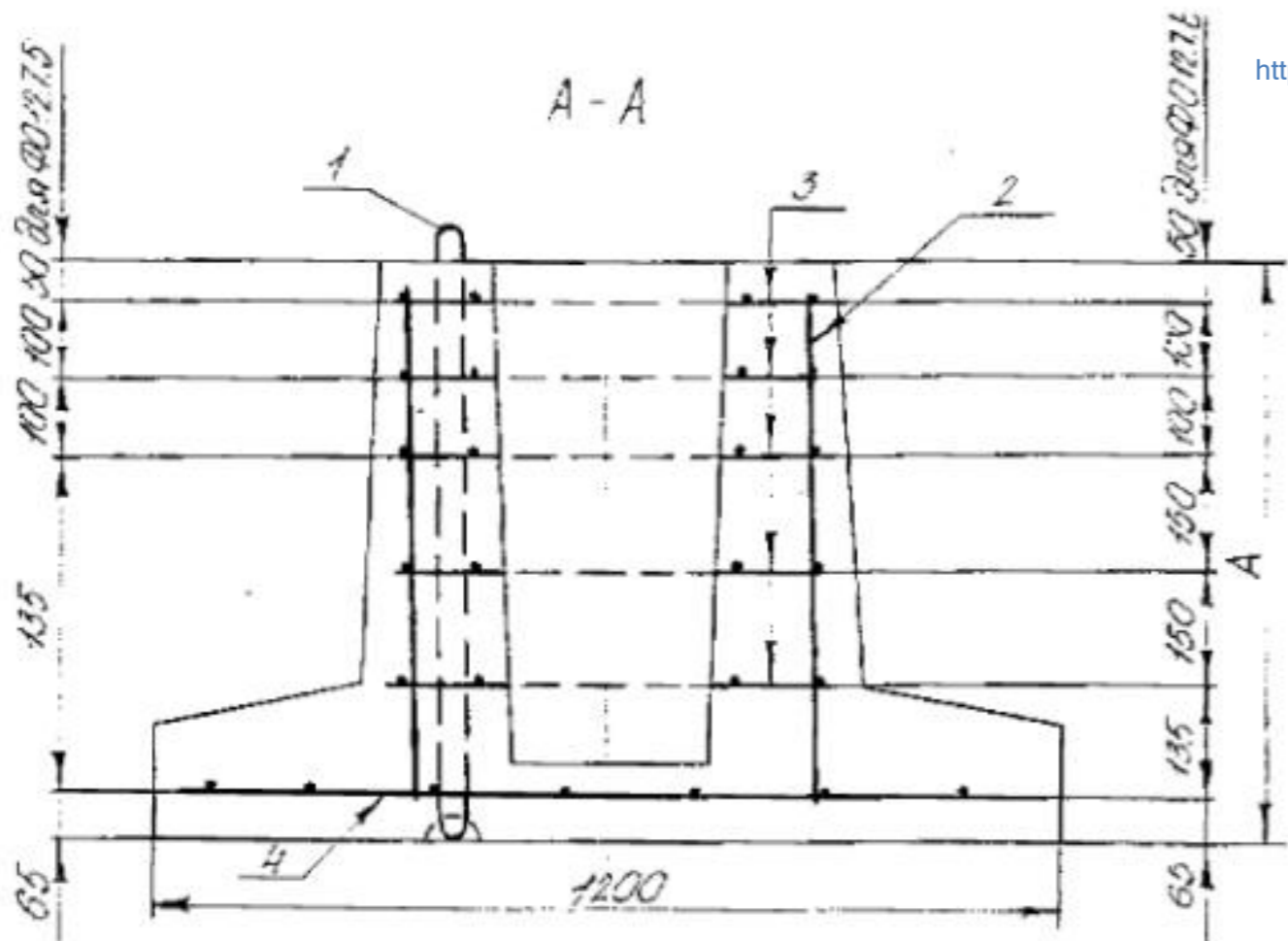
Б3.017.1-4.03-01-КЖ-27.00.00				
Изм.	Кол.	Лист	из	Листов
разр.	Николаева	5/1	1	1
проб.	Конюшина	1/1	1	1
конт.	Шепелев	1/1	1	1
уб.	Шепелев	1/1	1	1
Фундамент оград Ф0 12.7.5				
УП "Институт БелНЦИС"				

Поз.	Обозначение	Наименование	кол.	Примечание
		<u>Документация</u>		
	Б3.017.1-4.03-01-КЖ-28.00.0006	Сборочный чертеж		
		<u>Детали</u>		
1	-26.00.01	Петля П5	2	
2		Стержни		
		ФВН 240ТУРБ400074854.031-2001, L=770	8	0.30к2
		<u>Сборочные единицы</u>		
3	-25.01.00	Сетка С15	5	
4	-27.01.00	Сетка С17	1	
		<u>Материалы</u>		
		Бетон В15	0.33	м3

Б3.017.1-4.03-01-КЖ-28.00.00				
Изм.	Кол.	Лист	из	Листов
разр.	Николаева	5/1	1	1
проб.	Конюшина	1/1	1	1
конт.	Шепелев	1/1	1	1
уб.	Шепелев	1/1	1	1
Фундамент оград Ф0 12.7.8				
УП "Институт БелНЦИС"				

https://zavodjbi.com

https://zavodjbi.com



Марка фундамента	Кол-во шт	Масса, кг
Ф0 12.7.5	450	580
Ф0 12.7.8	750	820

53.017.1-4.03-01-КЖ-27(28).00.00.05		
Изм. Кол. листы	Исполн. Подп. Дата	Фундамент Ф0 12.7.5, Ф0 12.7.8
Разраб. Инженер	СДП-1	
Пробер. Канатный	М.А.	Сборочный чертеж
Т.контр. Бугаев	В.П.	
И.контр. Шепелев	В.В.	Лист 1 из 1
И.бюро. Шепелев	В.В.	
		Сталь
		С
		Масса
		см.
		табл.
		1:10
		УП. Институт
		"БелНИИО"

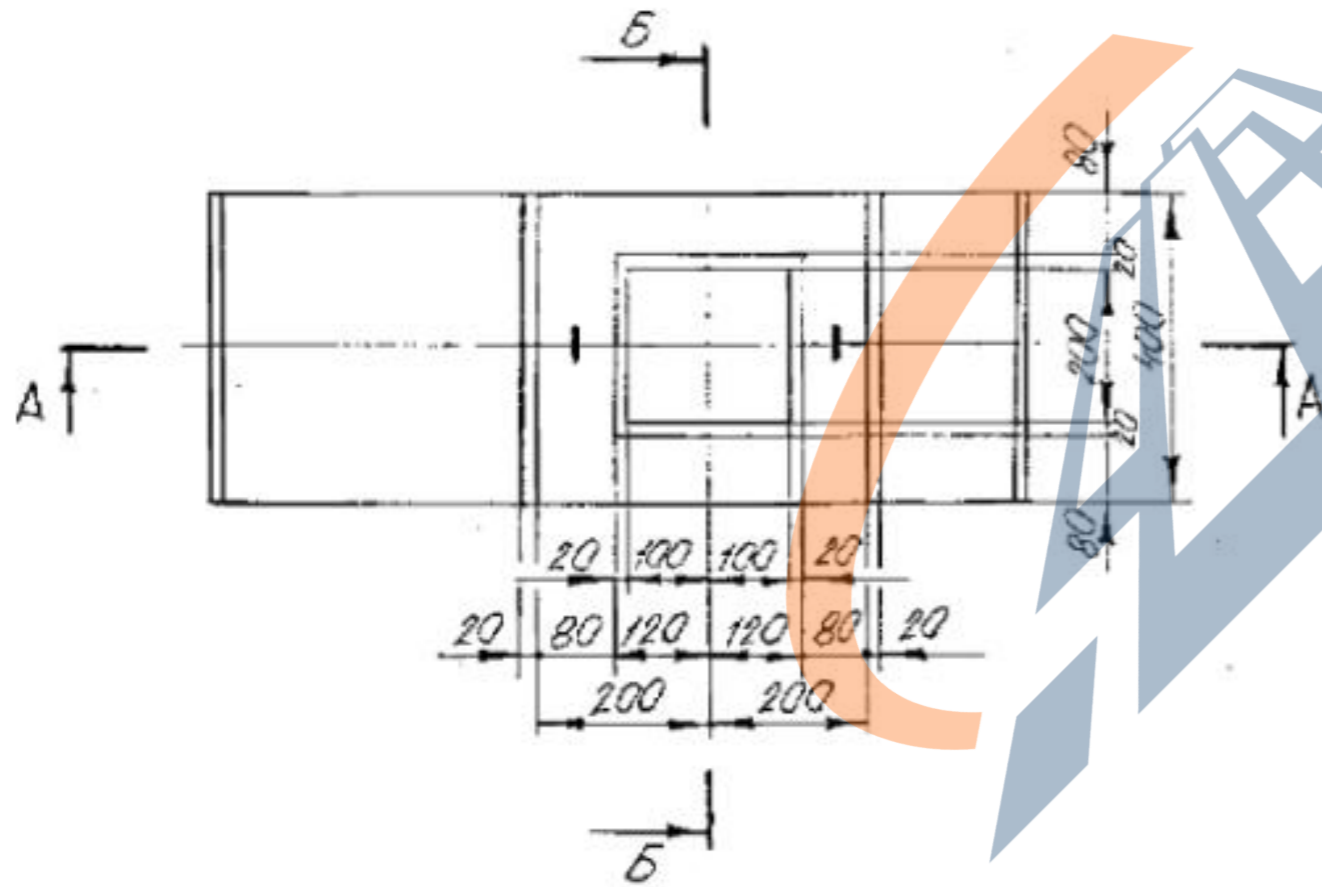
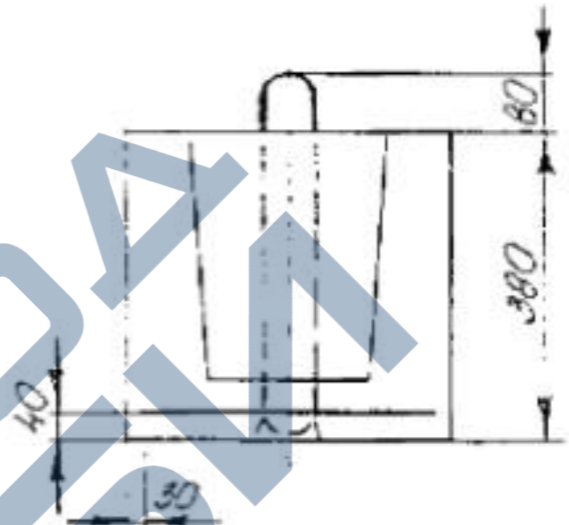
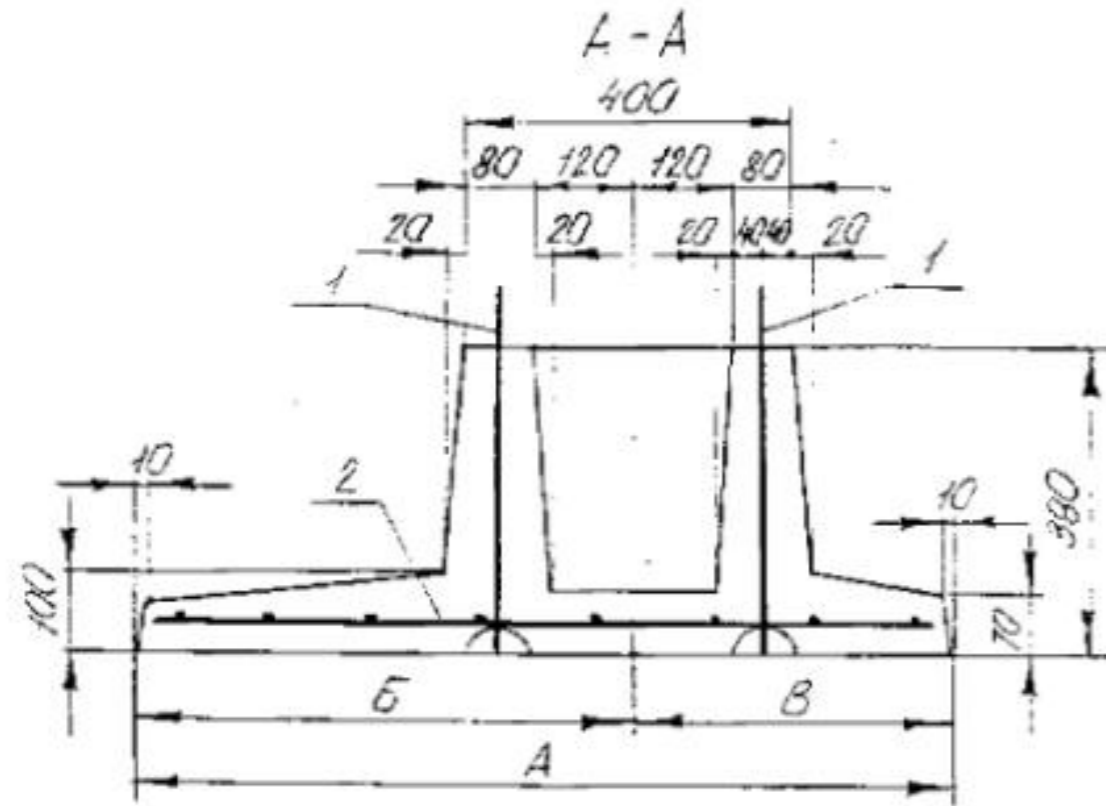
Поз.	Обозначение	Наименование	кол.	Примечание
		Документация		
		Сборочный чертеж		
	Б3.017.1-4.03-01-КЖ-29(30,31).00.0006	Детали		
1	-29.00.01	Петля П6	2	
		Переменные данные для исполнений		
	-29.00.00	Ф0 7.4.4		
		Сборочные единицы		
2	-29.01.00	Сетка С18	1	
		Материалы		
		Бетон В15	0064	м3
	-30.00.00	Ф0 9 4.4		
		Сборочные единицы		
2	-30.01.00	Сетка С19	1	
		Материалы		
		Бетон В15	0068	м3
	-31.00.00	Ф0 10.4.4		
		Сборочные единицы		
2	-31.01.00	Сетка С20	1	
		Материалы		
		Бетон В15	0075	м3

Б3.017.1-4.03-01-КЖ-29(30,31).00.00				
Изм.	Кол.	Лист	№ док.	Подп.
Разраб.	Никитченко	1/1	1/1	1/1
Проб.	Копытченко	1/1	1/1	1/1
Н.конт.	Шепелевич	1/1	1/1	1/1
Утв.	Шепелевич	1/1	1/1	1/1
Фундамент оград			этадия	лист
Ф0 7.4.4			С	1
Ф0 9 4.4			УП "Институт БелНИИС"	
Ф0 10.4.4				

Поз.	Обозначение	Наименование	кол.	Примечание
		Документация		
		Сборочный чертеж		
	Б3.017.1-4.03-01-КЖ-32.00.0005	Детали		
1	-32.00.01	Петля П7	2	
		Сборочные единицы		
2	-32.01.00	Сетка С21	1	
3	-32.02.00	Сетка С22	2	
		Материалы		
		Бетон В15	024	м3

Б3.017.1-4.03-01-КЖ-32.00.00				
Изм.	Кол.	Лист	№ док.	Подп.
Разраб.	Никитченко	1/1	1/1	1/1
Проб.	Копытченко	1/1	1/1	1/1
Н.конт.	Шепелевич	1/1	1/1	1/1
Утв.	Шепелевич	1/1	1/1	1/1
Фундамент оград			этадия	лист
Ф0 9.9.5			С	1
			УП "Институт БелНИИС"	

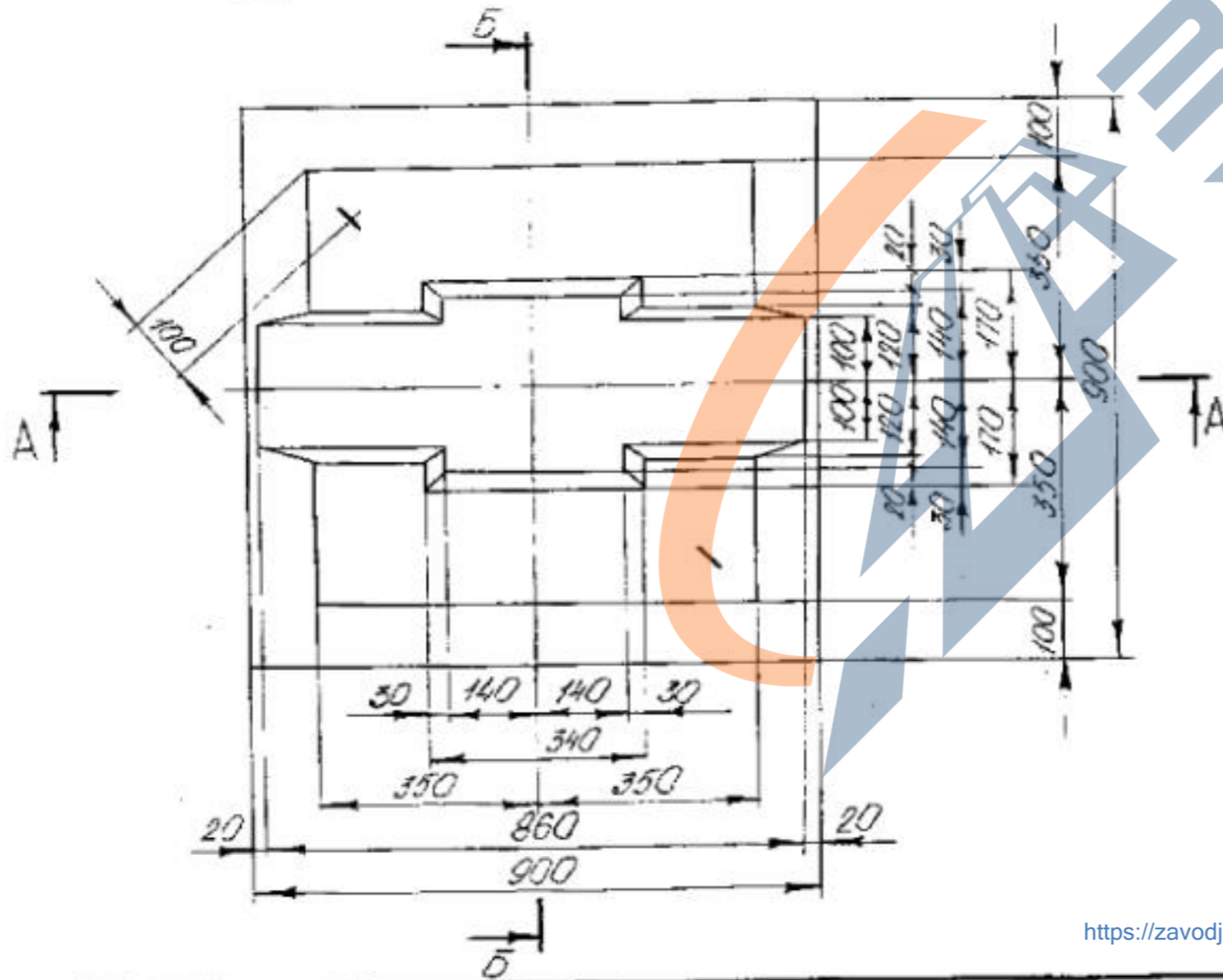
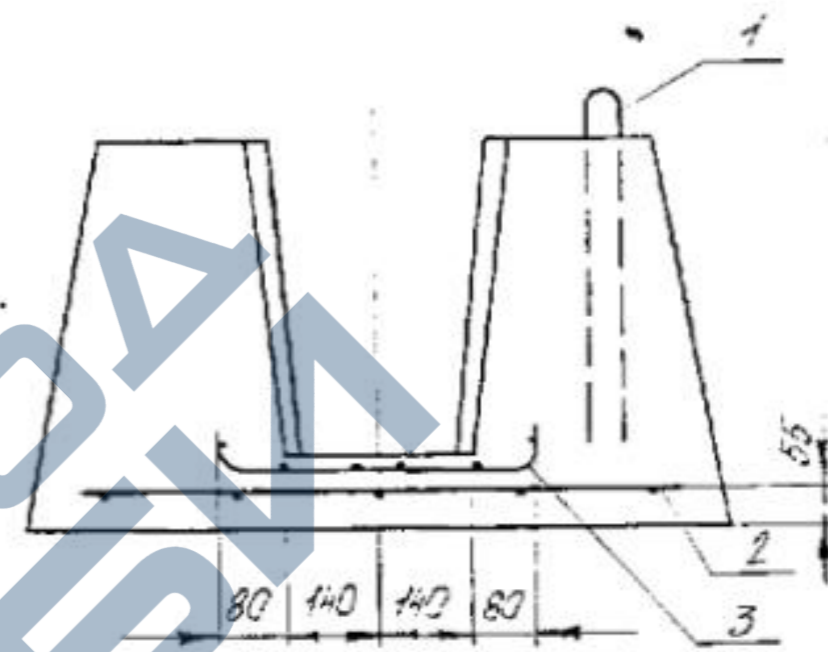
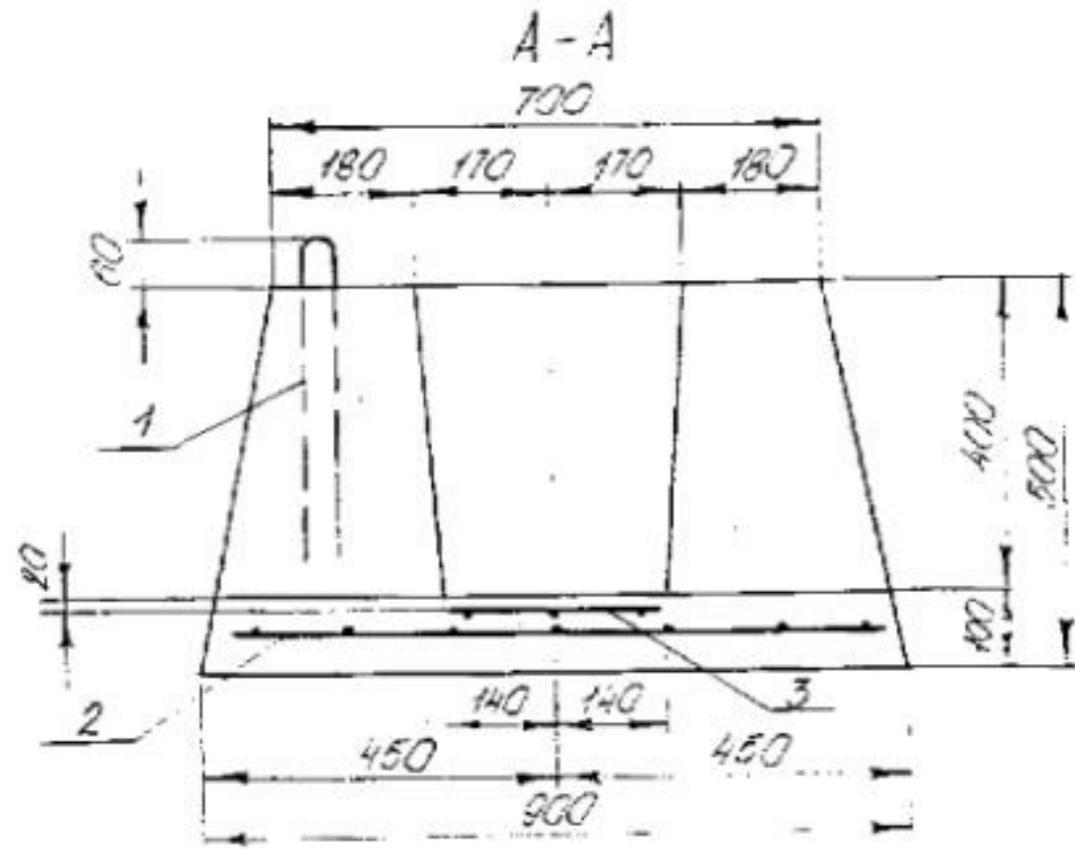
Б-Б



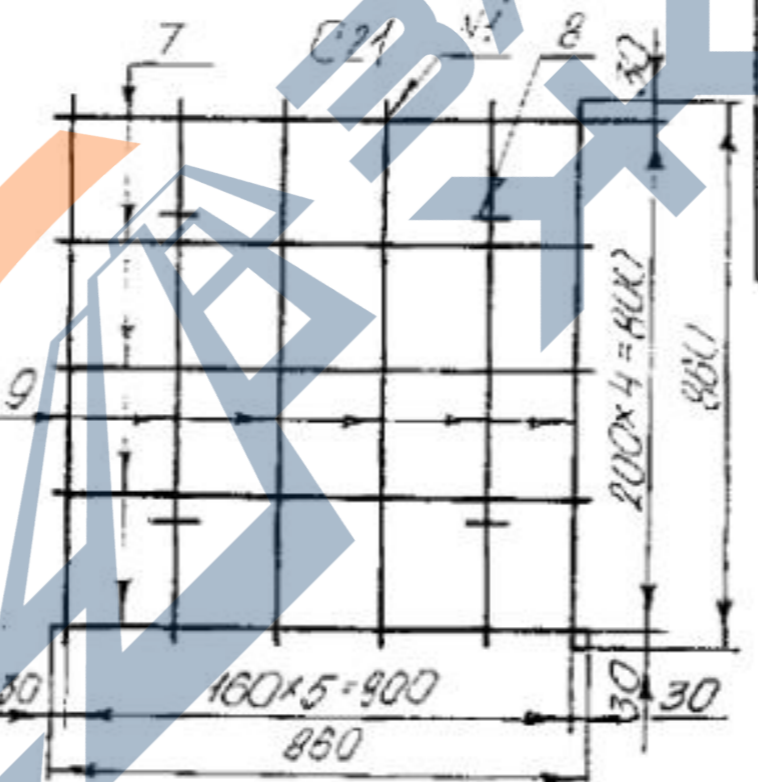
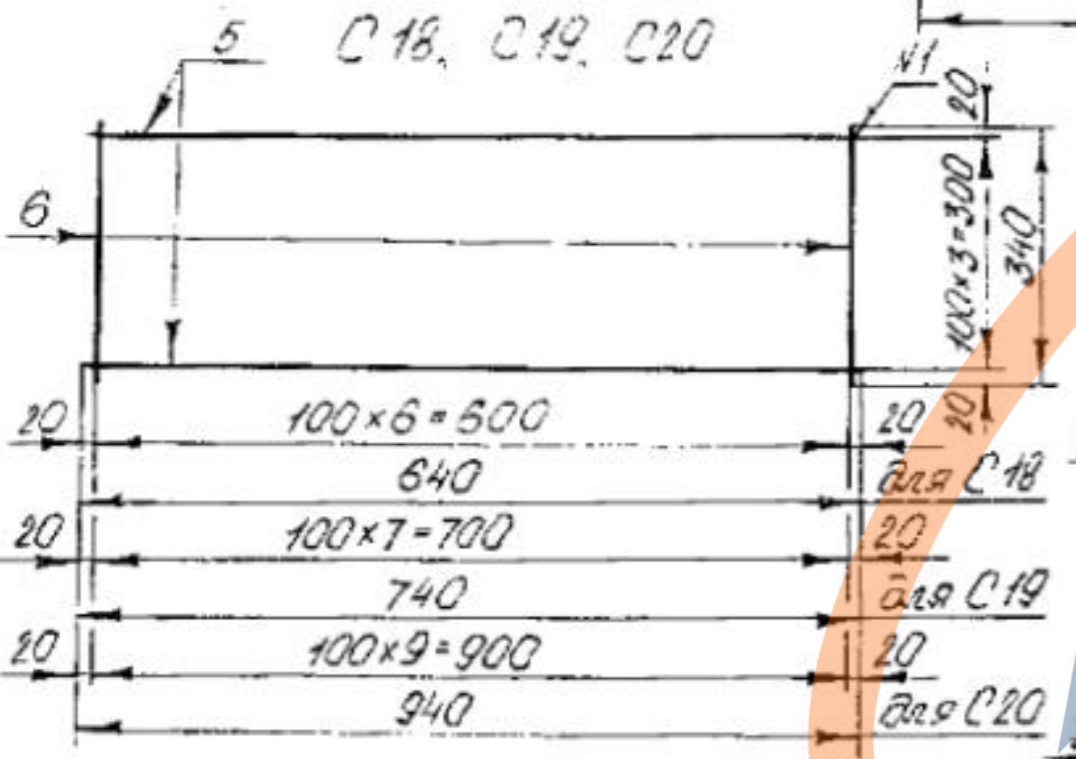
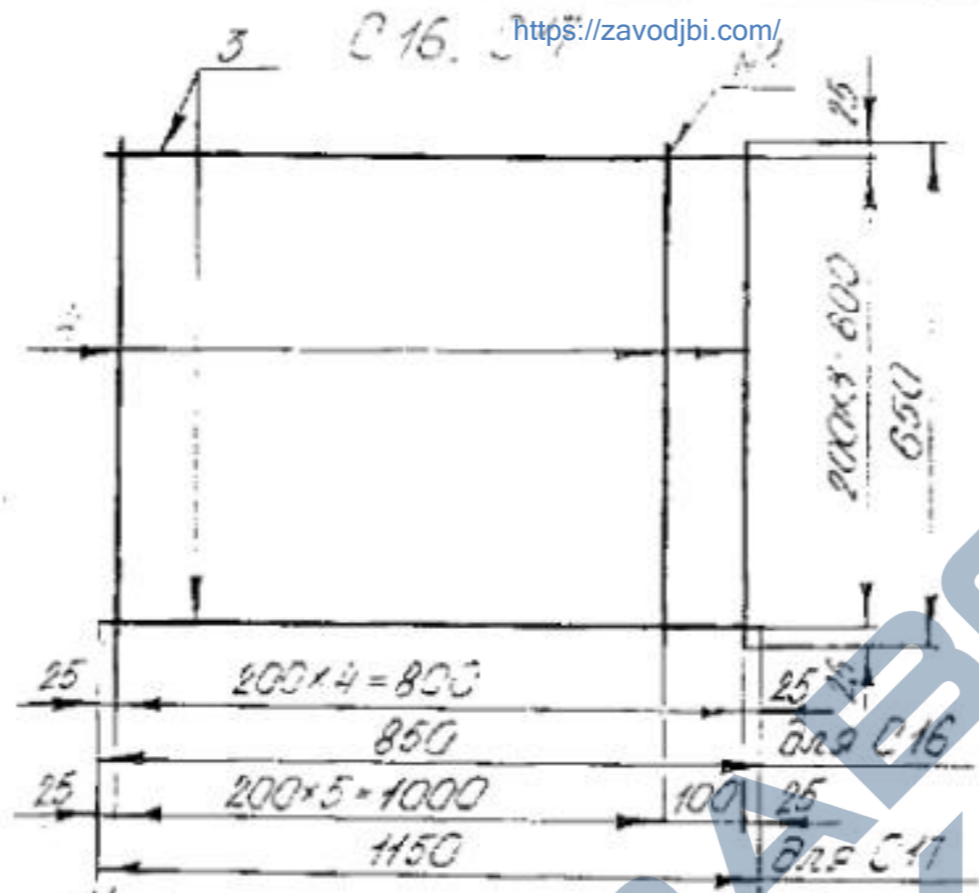
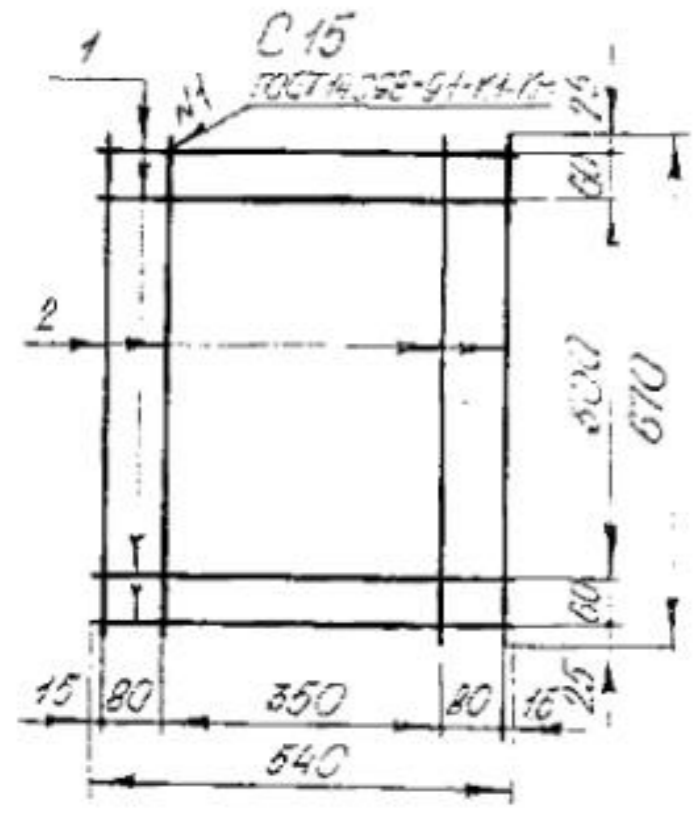
Марка фундамента	Размеры, мм			Масса, кг
	А	Б	В	
Ф07.4.4	100	460	240	160
Ф09.4.4	900	510	290	170
Ф010.4.4	1000	610	390	190

БЗ.017.1-4.03-01-КЖ-29(30,31).00.00СБ			
Фундамент оград			Станд. Масса
Ф07.4.4			см.
Ф09.4.4			табл. 1:10
Ф010.4.4			
Сборочный чертеж			Лист
			Листов 1
			УП Институт
			'БелНИИС'

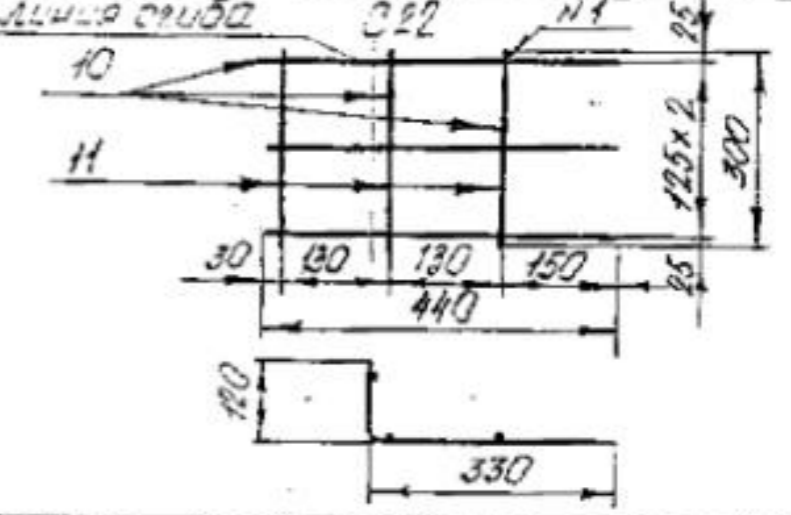
Б-Б



				Б3.017.1-4.03-01-КЖ-32.00.00 СБ		
Изм. Кол.	Исполн.	Подп.	Дата	Фундамент оград Ф0 9.9.5	Станд. Масса	Масштаб
Разреш.	Нижинский	СН-1	1988		С	600кг
Провер.	Кожанский	И.К.	1988	Сборочный чертёж	Лист	Листов 4
Т. контр.	Бугаев	И.К.	1988		УП	Институт 'БелНИИС'
Исполн.	Шепелев	С.В.	1988			
Чтбев.	Шепелев	С.В.	1988			

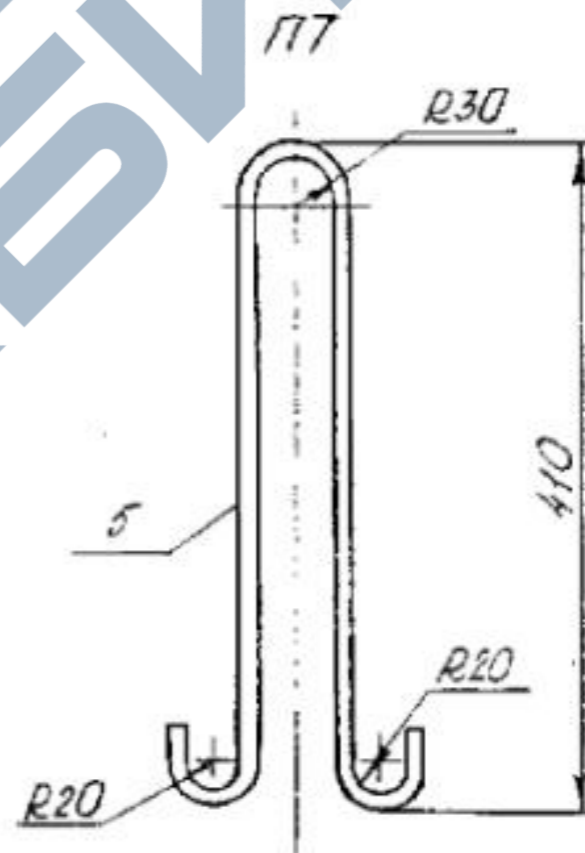
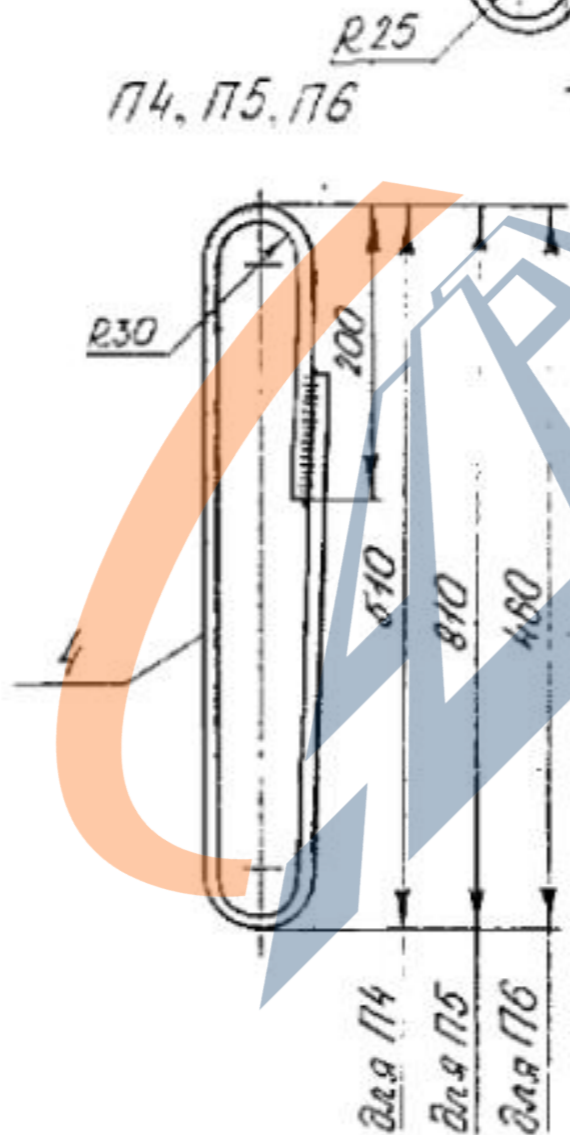
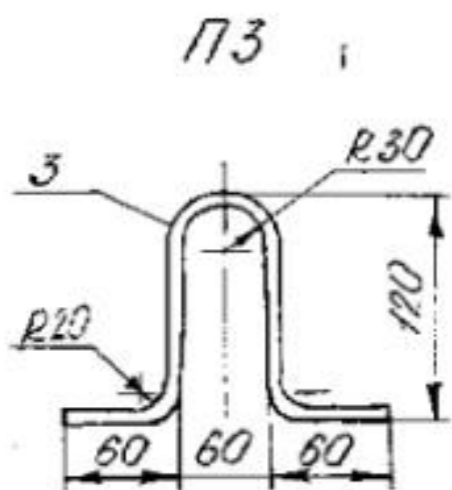
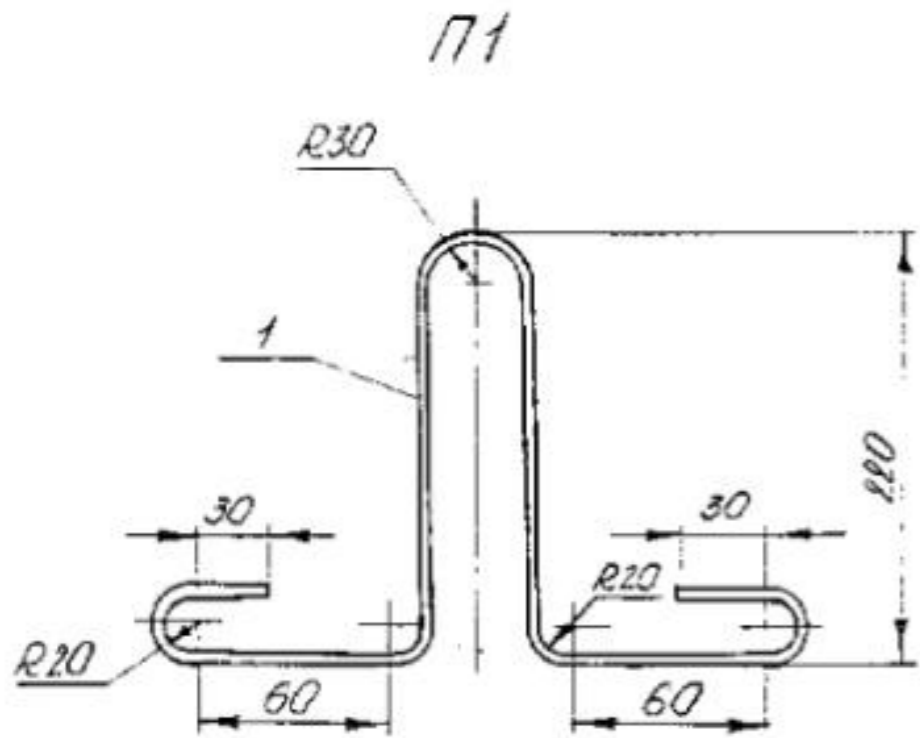


Материал У30.	Тол. мм	Наименование	Кол.	Масса кг	Масса Л30. кг
C15	1	φ6.5R240TYP5400074854.032-2001, L=540	4	0.142	1.27
	2	φ6.5R240TYP5400074854.032-2001, L=670	4	0.176	
C16	3	φ6.5R240TYP5400074854.032-2001, L=850	4	0.156	1.22
	4	φ6.5R240TYP5400074854.032-2001, L=650	5	0.119	
C17	5	φ6.5R240TYP5400074854.032-2001, L=1150	4	0.30	2.39
	4	φ6.5R240TYP5400074854.032-2001, L=850	7	0.170	
C18	5	φ58-TYP504778771-006-95, L=640	4	0.092	0.71
	3	φ58-TYP504778771-006-95, L=340	7	0.049	
C19	5	φ58-TYP504778771-005-95, L=740	4	0.107	0.82
	3	φ58-TYP504778771-006-95, L=340	8	0.049	
C20	5	φ58-TYP504778771-005-95, L=940	4	0.135	1.03
	6	φ58-TYP504778771-005-95, L=340	10	0.049	
C21	7	φ8.5R200TCT5781-82, L=860	5	0.34	5.05
	8	φ6.5R240TYP5400074854.032-2001, L=160	4	0.042	
C22	9	φ10.8-500CTYP504778771-001-97, L=860	6	0.531	0.58
	10	φ6.5R240TYP5400074854.032-2001, L=300	3	0.079	
		Н	3	0.115	



БЗ.0171-403-01-КЖ-25(26,27,29,30,31,32).01(02).00			
Исполн.	М.С.М.М.	Прош.	Д.С.М.
Разработчик	И.И.И.И.	Прош.	Д.С.М.
Проверщик	К.К.К.К.	Прош.	Д.С.М.
Т.контр.бureau	Ю.Ю.	Прош.	Д.С.М.
Исполн.	М.С.М.М.	Прош.	Д.С.М.
Утверд.	М.С.М.М.	Прош.	Д.С.М.

Сетка		Сталь	Масса	Маркировка
C15, C16, C17, C18,	C19, C20, C21, C22	C	см. табл.	
		Лист	Листов	
		УП, Институт "БелНИИС"		



Марка УЗЗ.	Поз. дет.	Наименование	Кол.	Масса 1 дет. кг	Масса УЗЗ. кг
П1	1	Ф10R240ТУРБ400014854.031-2001, L=850	1	0.52	0.52
П2	2	Ф8R240ТУРБ400014854.031-2001, L=770	1	0.32	0.32
П3	3	Ф10R240ТУРБ400014854.031-2001, L=465	1	0.30	0.30
П4	4	Ф8R240ТУРБ400014854.031-2001, L=1210	1	0.48	0.48
П5	4	Ф10R240ТУРБ400014854.031-2001, L=1850	1	1.14	1.14
П6	4	Ф8R240ТУРБ400014854.031-2001, L=460	1	0.46	0.46
П7	5	Ф8R240ТУРБ400014854.031-2001, L=1020	1	0.40	0.40

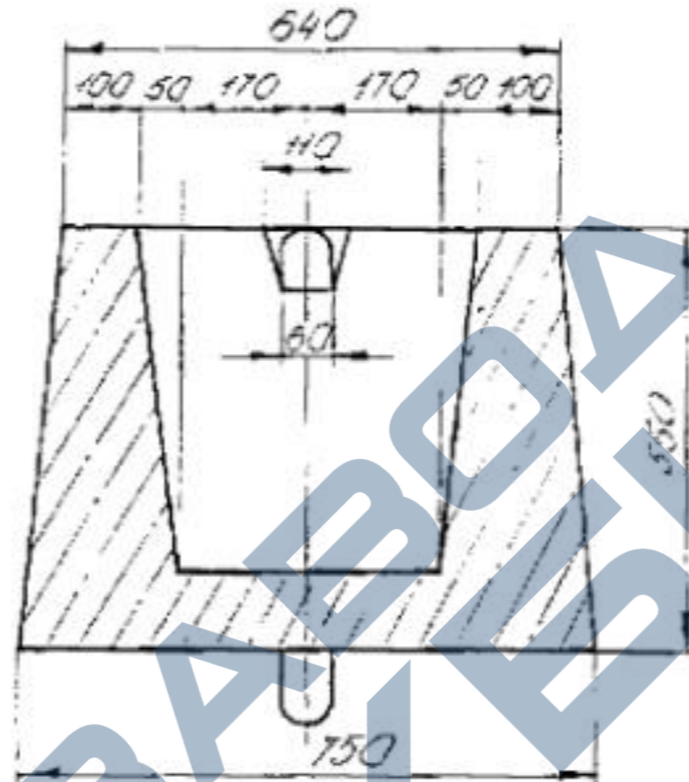
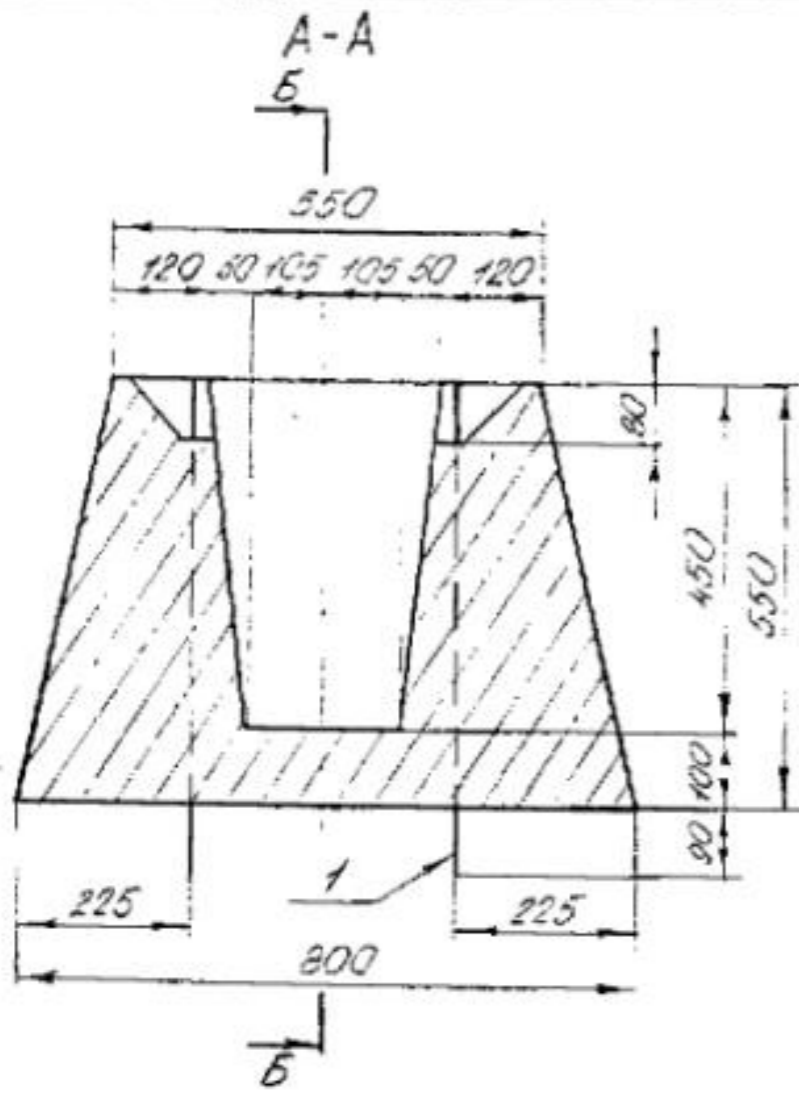
				БЗ.017.1-4.03-01-КЖ-01(Н8,20,25,26,29,32).00.01		
Исполн.	Кол. листов	№ дет.	Полн.	Дата	Лист	Масштаб
Разработ.	Исполнитель	СН	ЛН	ЛН	С	Масштаб 1:5
Провер.	Контроль	ЛН	ЛН	ЛН	Лист	Листов 1
Т.контр.	Бухгалтер	ЛН	ЛН	ЛН	УП. Институт БелНИИС	
Утверд.	Исполнитель	ЛН	ЛН	ЛН		
Утверд.	Исполнитель	ЛН	ЛН	ЛН		

Поз.	Обозначение	Наименование	кол.	Примечание
		<u>Документация</u>		
	Б3.017.1-4.03-01-КЖ-33.00.0006	Сборочный чертеж		
		<u>Детали</u>		
1	-33.00.01	Петля φ5.5 А240ТУРБ400074854.031-2001, L=1500	2	0.59кг
		<u>Материалы</u>		
		Бетон В15	0.213	м3

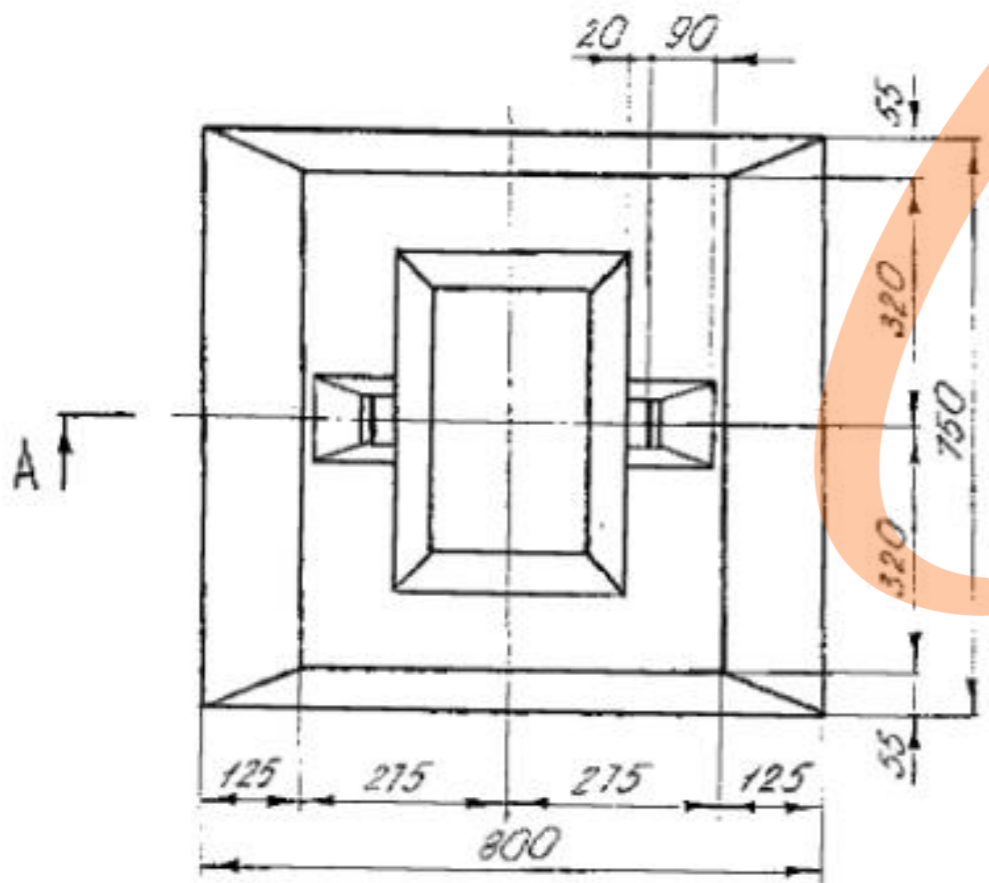
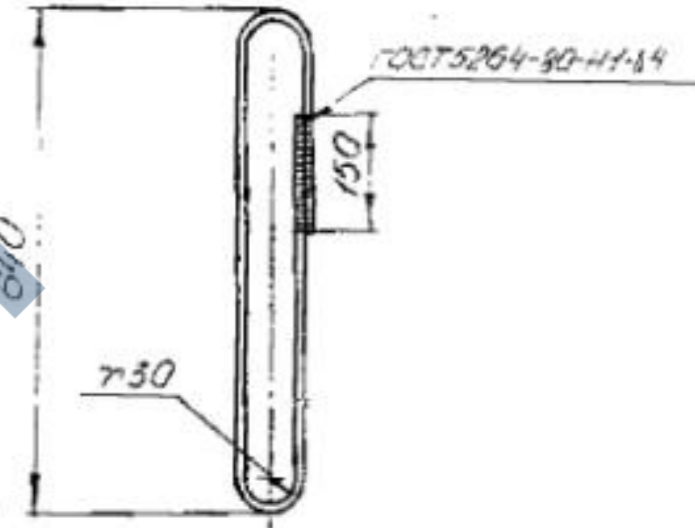
Б3.017.1-4.03-01-КЖ-33.00.00				
Изм.	Кол.	Лист	Маск.	Подп.
Разраб.	Никифорова	2	1	2014.03
Проб.	Копыльцева	2	1	2014.03
И.конт.	Шепелевич	2	1	2014.03
Утв.	Шепелевич	2	1	2014.03
Фундамент оград Ф0 8.8.6			этаж	лист
			0	1
УП "Институт БелНИИС"				

Поз.	Обозначение	Наименование	кол.	Примечание
	Б3.017.1-4.03-01-КЖ-33.01(02,03).0006	Сборочный чертеж		
		Сборочные единицы		
1	-33.01.00	Сетка С23	1	1.21кг
2	-33.02.00	Сетка С24	3	0.84кг
3	-33.03.00	Сетка С25	1	0.62кг
		<u>Детали</u>		
4		φ5.5 А240ТУРБ400074854.032-1001 L=500	8	0.09кг
	-33.01.00	С23		
		Стержни φ5.5 А240ТУРБ400074854.032-2001		
5		L=750	4	0.14кг
6		L=700	5	0.13кг
	-33.02.00	С24		
		Стержни φ5.5 А240ТУРБ400074854.032-1001		
7		L=610	4	0.11кг
8		L=520	4	0.09кг
	-33.03.00	С25		
		Стержни φ5.5 А240ТУРБ400074854.032-2001		
		L=610	2	0.11кг
		L=520	4	0.09кг

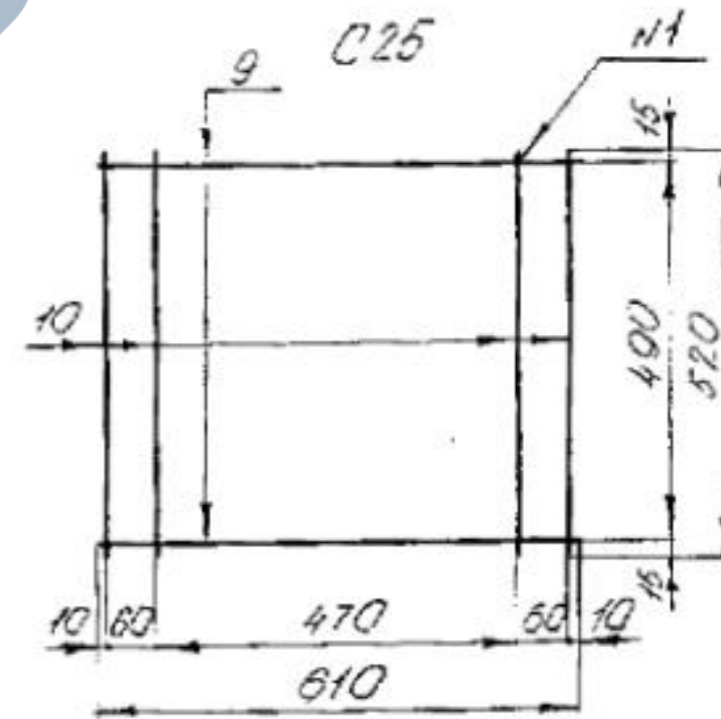
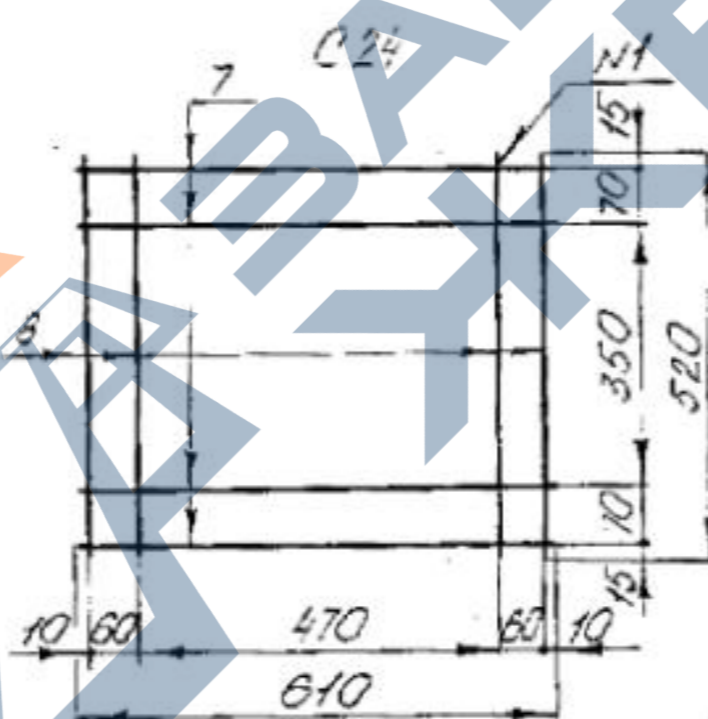
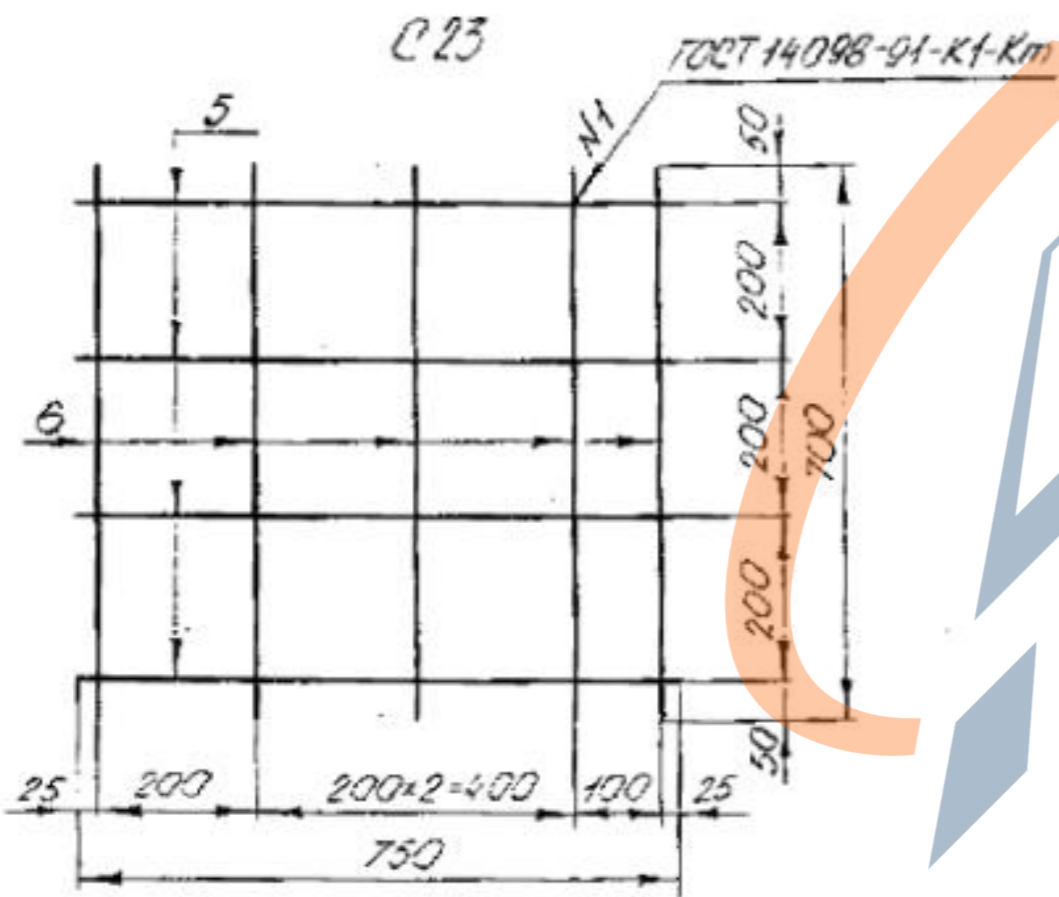
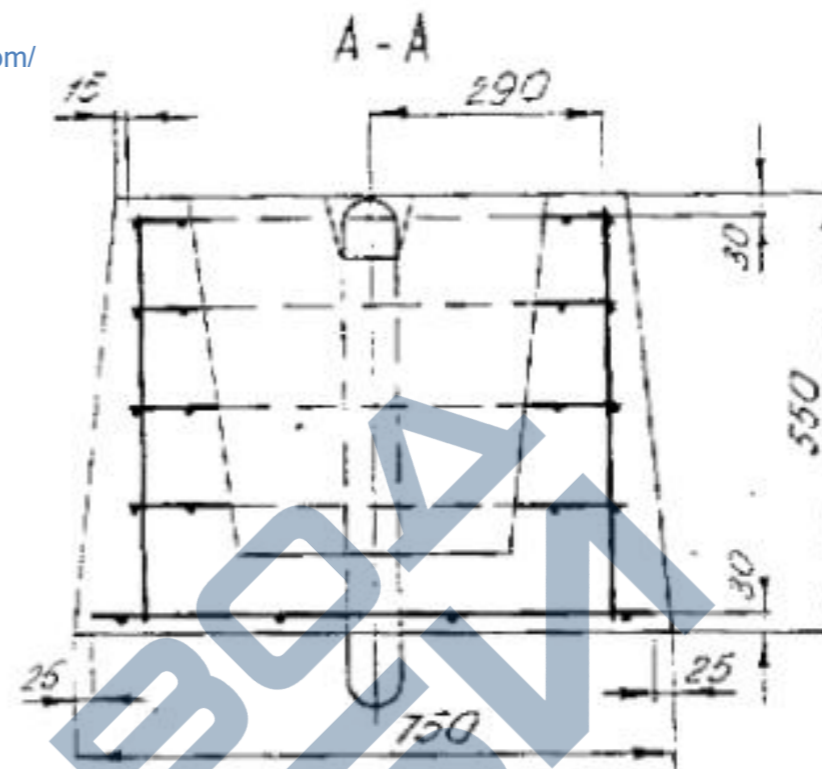
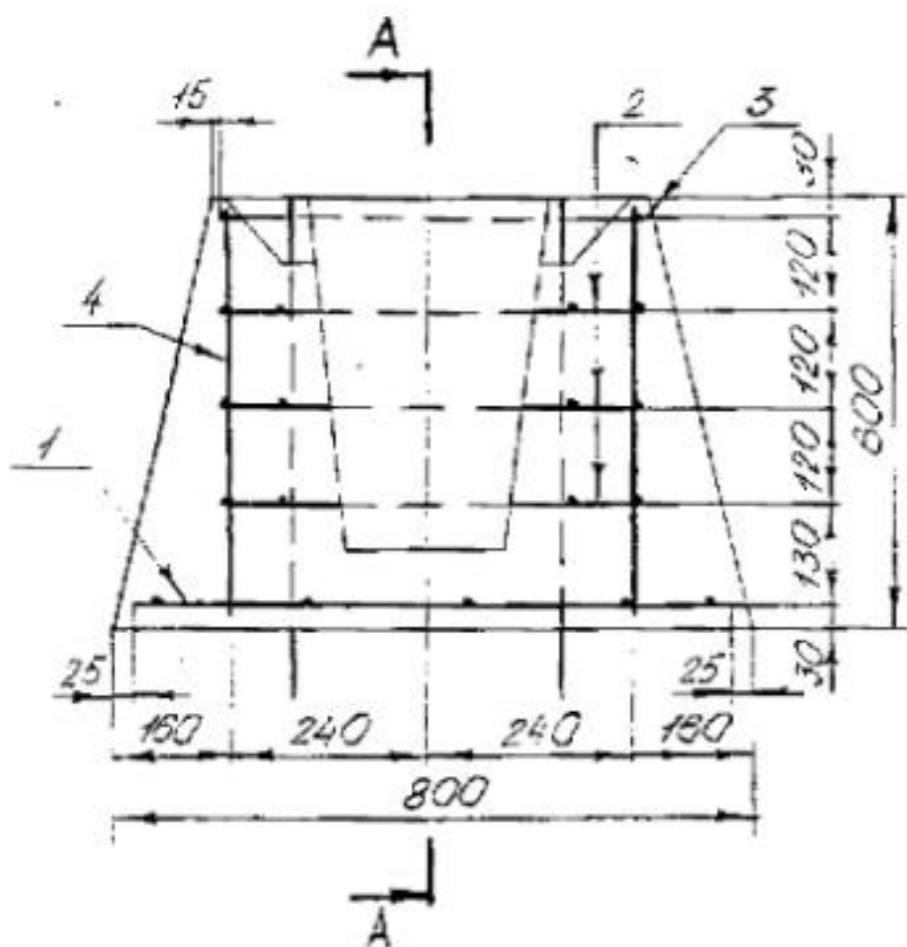
Б3.017.1-4.03-01-КЖ-33.01(02,03).00				
Изм.	Кол.	Лист	Маск.	Подп.
Разраб.	Никифорова	2	1	2014.03
Проб.	Копыльцева	2	1	2014.03
И.конт.	Шепелевич	2	1	2014.03
Утв.	Шепелевич	2	1	2014.03
Фундамент Ф0 8.8.6 Схема армирования Сетки С23, С24, С25.			этаж	лист
			0	1
УП "Институт БелНИИС"				



Поз. 1



				Б3.017.1-4.03-01-КЖ-33.00.00 СБ		
				Фундамент		
				оград		
				ФД 8.8.6		
				Сборочный чертеж		
Изм. Кол.	Листы в даре	Подп.	Дата	Лист	Масса	Масштаб
Разраб	Никитин	В.И.	9.08.84	С	533	1:10
Провер	Кочетковский	В.И.	21.08.84			
Т. конт.	Бугаев	В.И.	21.08.84			
Исполн.	Шепелев	В.И.	21.08.84			
Утв. бер.	Шепелев	В.И.	21.08.84			
				Лист Листов		
				17 1		
				ИП "Институт		
				"БелНИИС"		



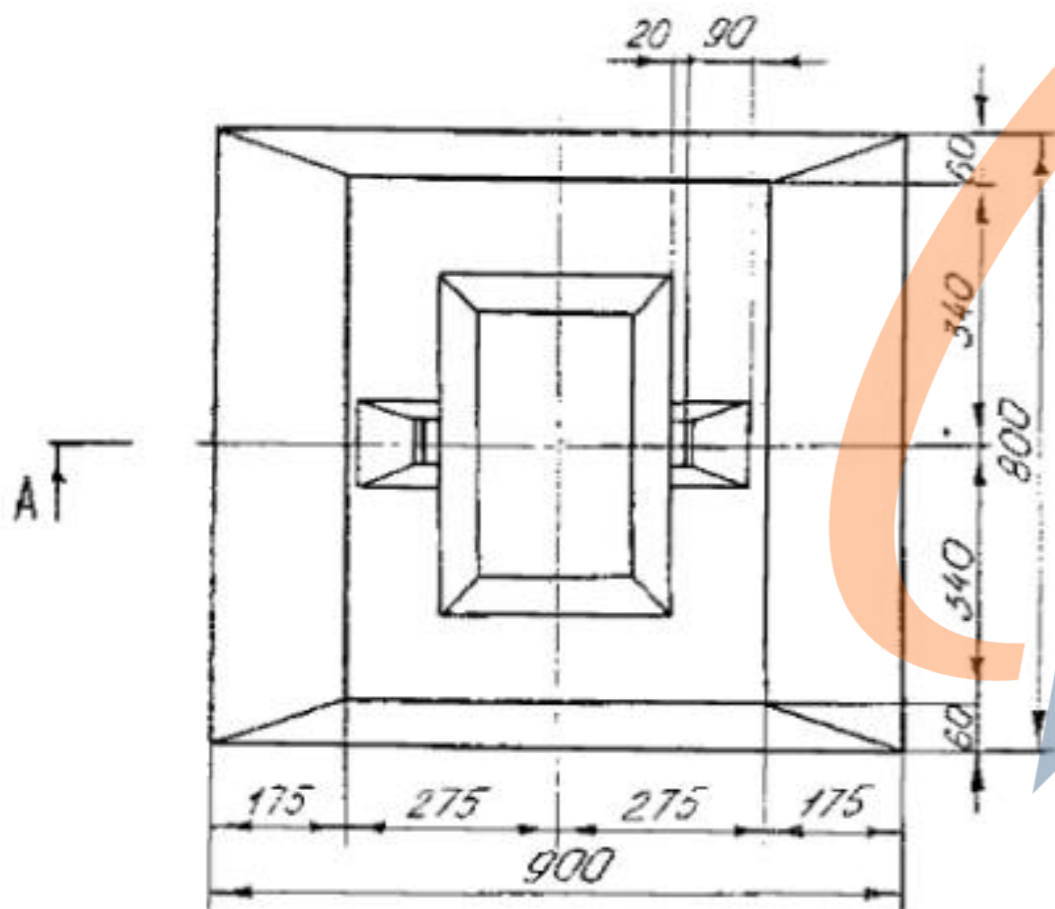
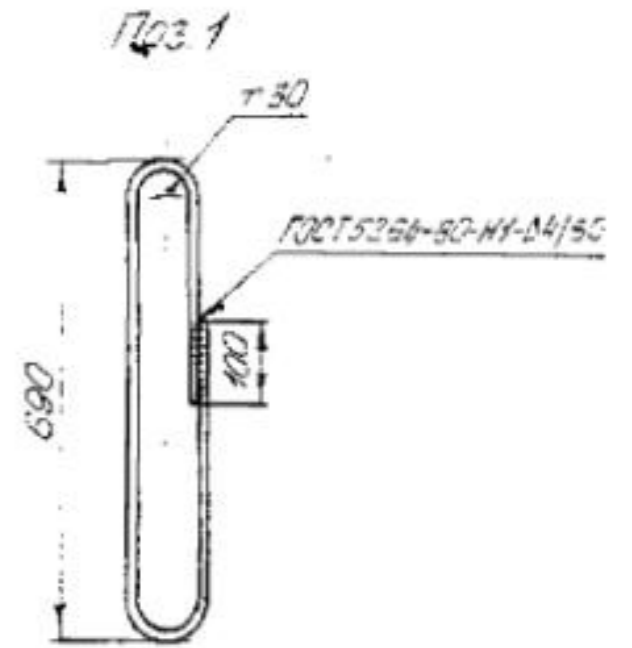
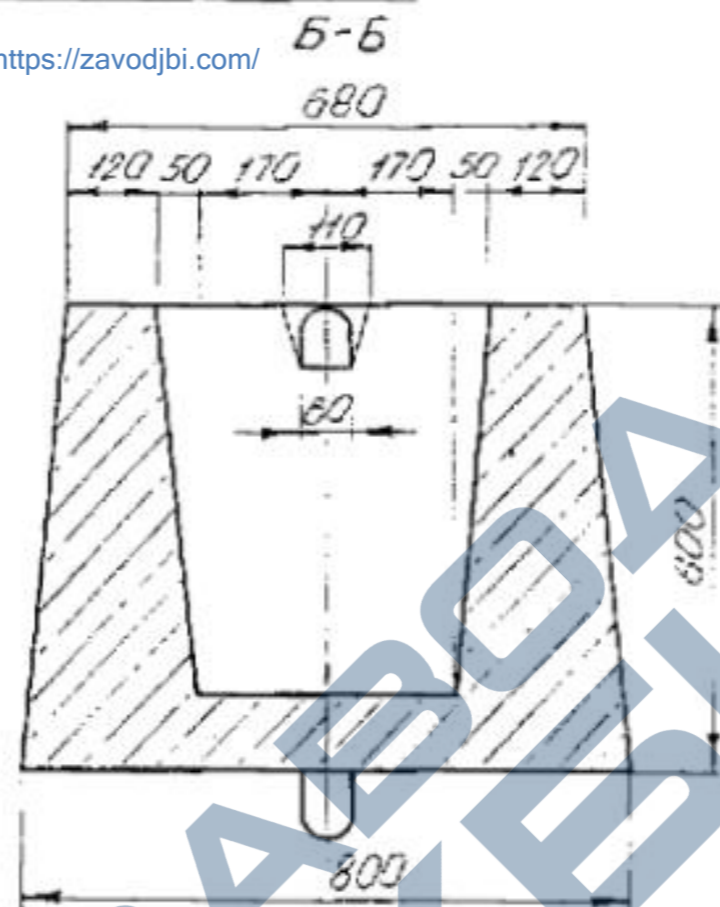
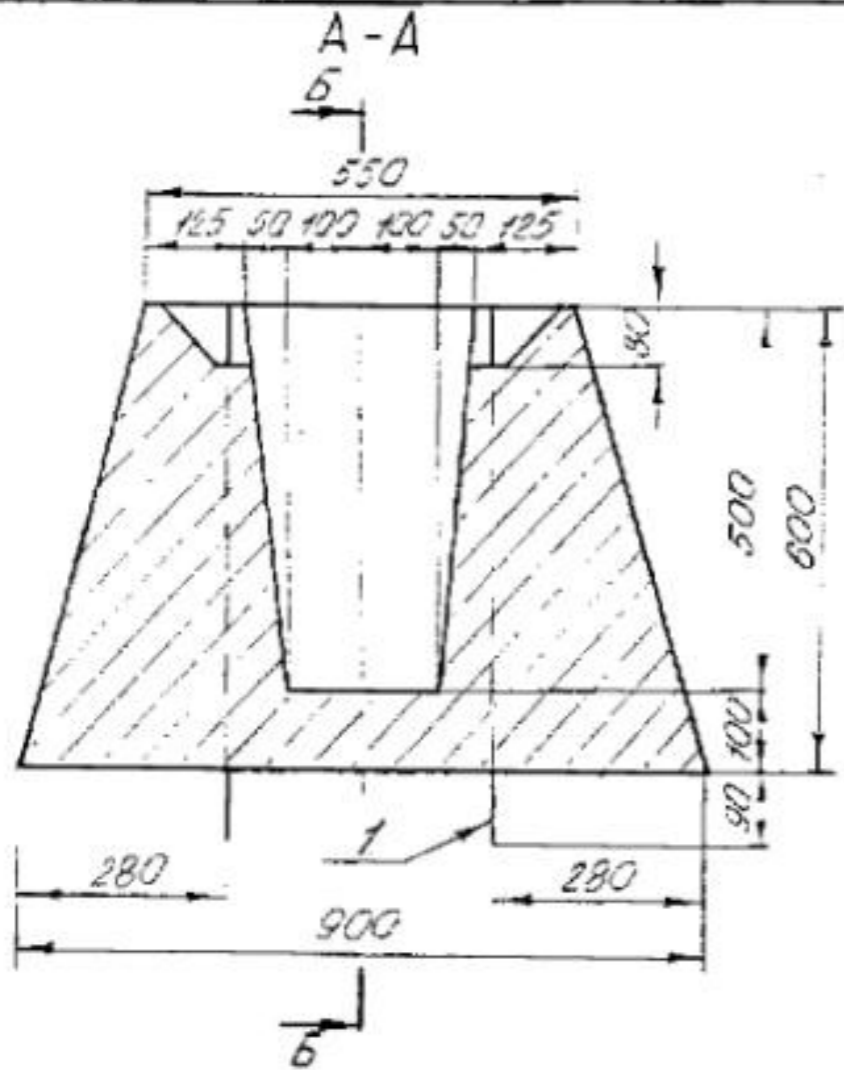
				БЗ.017.1-4.03-01-КЖ-33.01(02,03).00СБ				
				Фундамент Ф08.8.6		Сталь	Масса	Масштаб
Изм.	Кол.	Лист	Исполн.	Подп.	Дат.	С		1:10
Разраб.	Никитин	СВ	СВ	СВ	СВ			
Провер.	Кополов	СВ	СВ	СВ	СВ			
Т.конт.	Бугаев	СВ	СВ	СВ	СВ			
				Сборочный чертеж		Лист	Листов 1	
				Н.конт. Шепелев		УП "Институт БелНИИС"		
				Провер. Шепелев				

Поз.	Обозначение	Наименование	Кол.	Примечание
		Документация		
	Б3.017.1-4.03-01-КЖ-34.00.00.06	Сборочный чертеж		
		Детали		
1	-34.00.01	Петля #10.A240TYPB4000T4854.031-2001, L=1550	2	0.97 кг
		Материалы		
		Бетон В15	0.233	м <sup>2</sup>

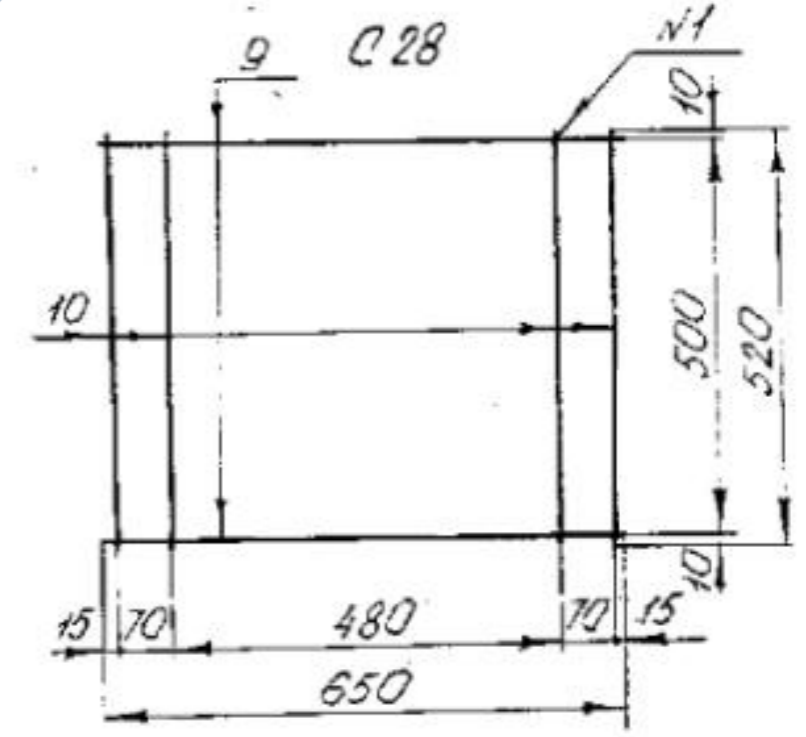
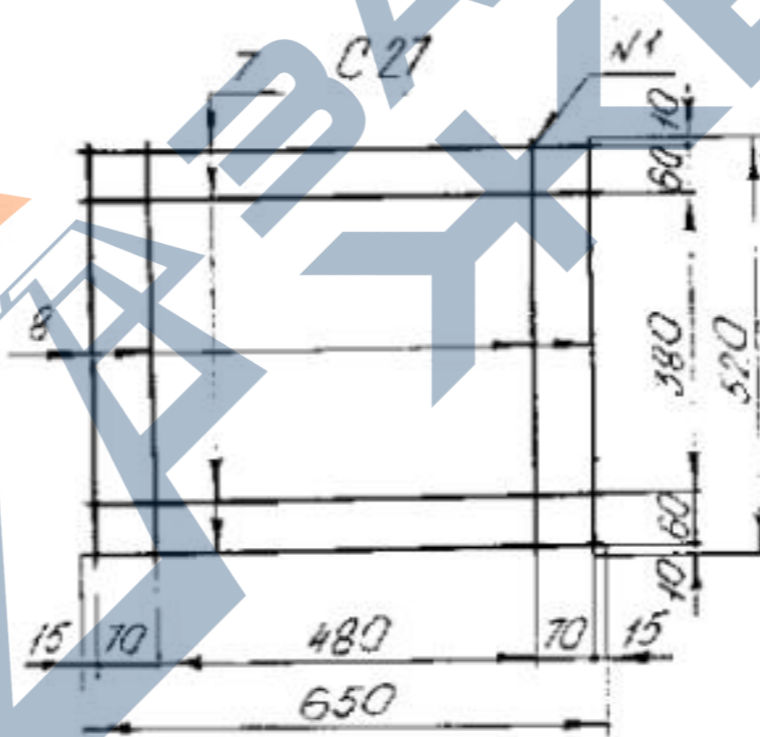
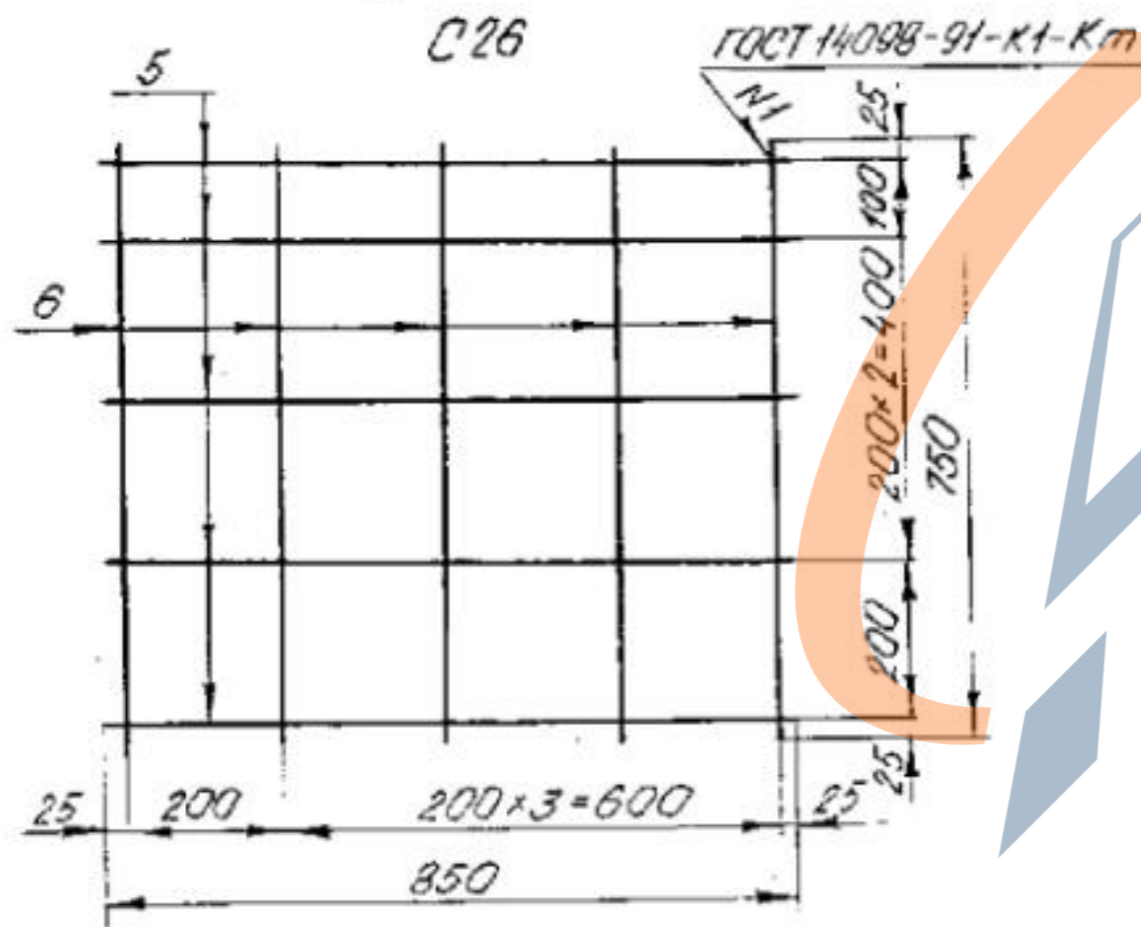
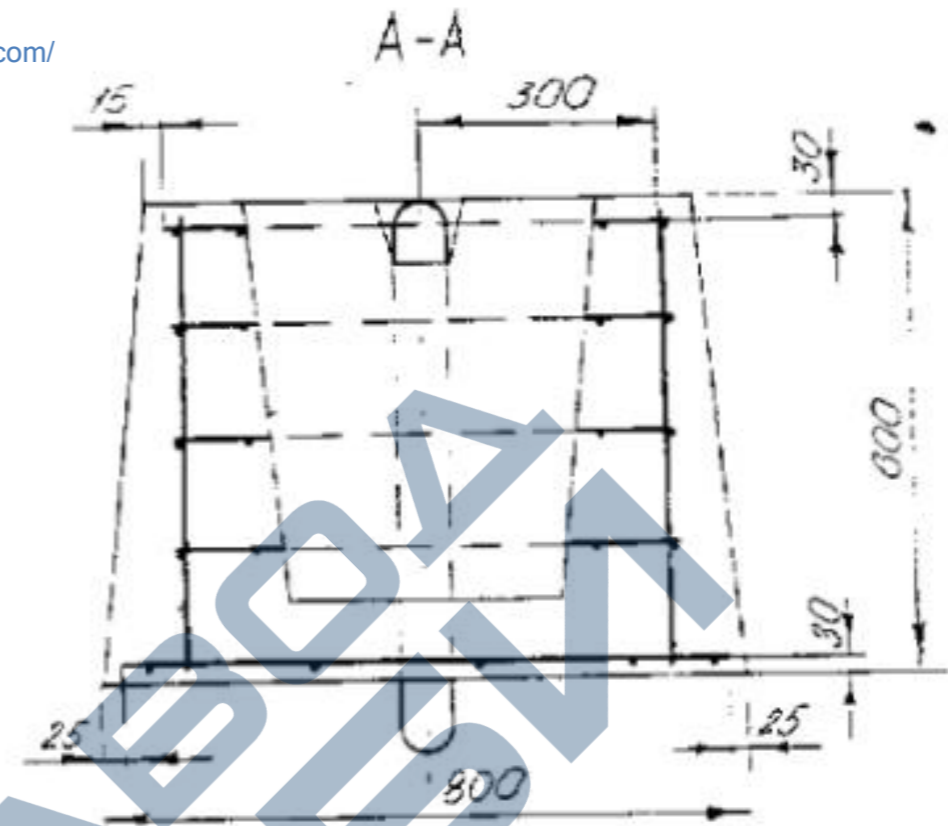
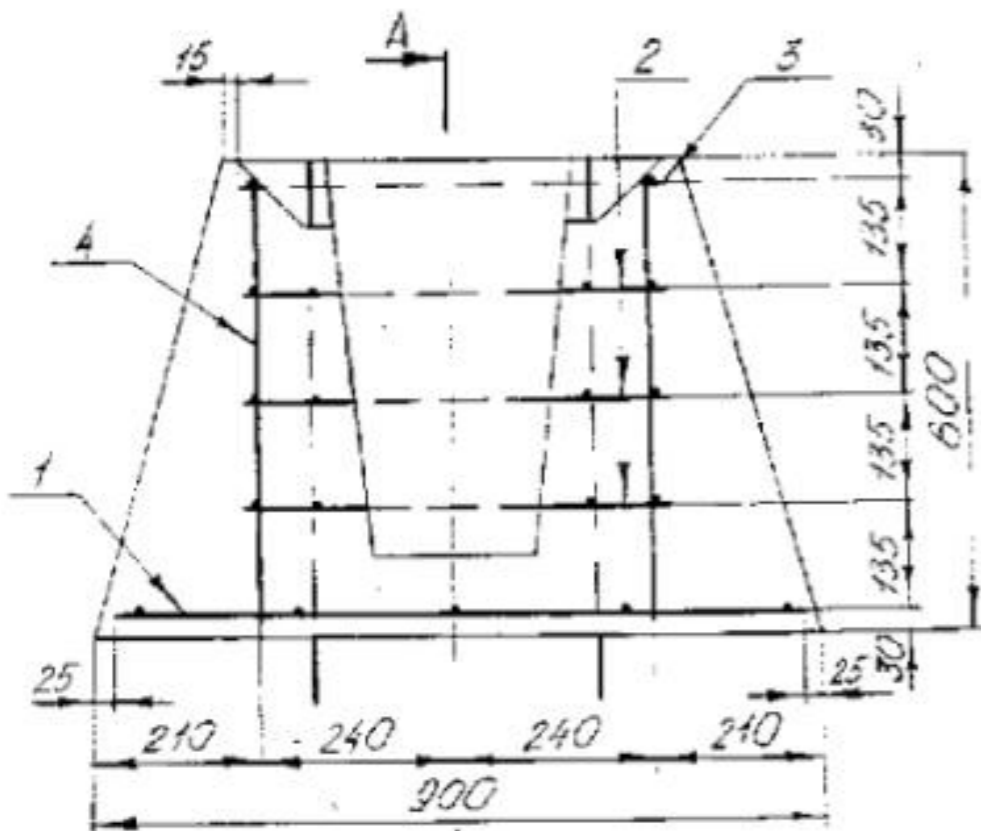
Б3.017.1-4.03-01-КЖ-34.00.00				
Изм.	Кол.	Лист	Масштаб	Подп.
Разраб.	Никитович	1/1	1:100	11.01.03
Проб.	Константинов	1/1	1:100	12.02.03
И.конт.	Шепелевич	1/1	1:100	15.04.03
Утв.	Шепелевич	1/1	1:100	15.04.03
Фундамент ограды Ф0 98.6			этаж	лист
			С	1
			УП "Институт БелНИИС"	

Поз.	Обозначение	Наименование	Кол.	Примечание
	Б3.017.1-4.03-01-КЖ-34.01(02,03).00.06	Сборочный чертеж		
		Сборочные единицы		
1	-34.01.00	Сетка С26	1	1.50 кг
2	-34.02.00	Сетка С27	3	1.24 кг
3	-34.03.00	Сетка С28	1	0.90 кг
		Детали		
4	-34.01.00	Стержни #8.A240TYPB4000T4854.031-2001, L=560	8	0.22 кг
5		Стержни #5.5.A240TYPB4000T4854.032-2001, L=850	5	0.16 кг
6		Стержни #6.5.A240TYPB4000T4854.032-2001, L=750	5	0.14 кг
	-34.02.00	Стержни #6.5.A240TYPB4000T4854.032-2001, L=650	4	0.17 кг
7		Стержни #6.5.A240TYPB4000T4854.032-2001, L=520	4	0.14 кг
8	-34.03.00	Стержни #6.5.A240TYPB4000T4854.032-2001, L=650	2	0.17 кг
9		Стержни #6.5.A240TYPB4000T4854.032-2001, L=520	4	0.14 кг
10				

Б3.017.1-4.03-01-КЖ-34.01(02,03).00				
Изм.	Кол.	Лист	Масштаб	Подп.
Разраб.	Никитович	1/1	1:100	11.01.03
Проб.	Константинов	1/1	1:100	12.02.03
И.конт.	Шепелевич	1/1	1:100	15.04.03
Утв.	Шепелевич	1/1	1:100	15.04.03
Фундамент Ф0 98.6 Схема армирования Сетки С26, С27, С28.			этаж	лист
			С	1
			УП "Институт БелНИИС"	



				53.017.1-4.03-01-КЖ-34.00.00 СБ		
				Фундамент оград Ф0 9.8.6		
				Стад	Масса	Масштаб
				С	683	1:10
				Сборочный чертеж		
				Лист	Листов	
				УП	Институт "БелНИИС"	
Изм	Кол	Вкл	Исполн	Подп.	Дата	



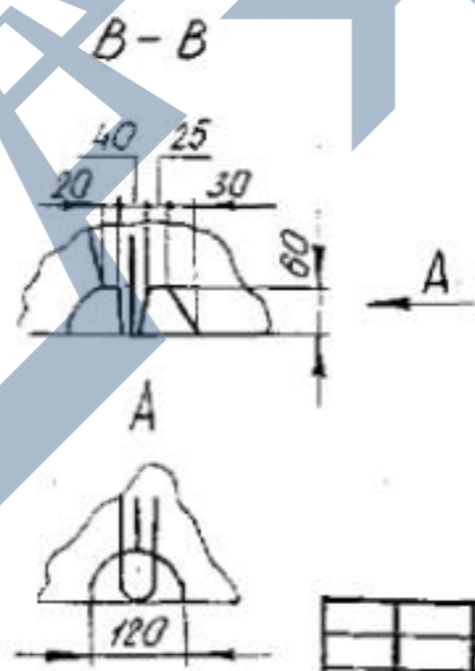
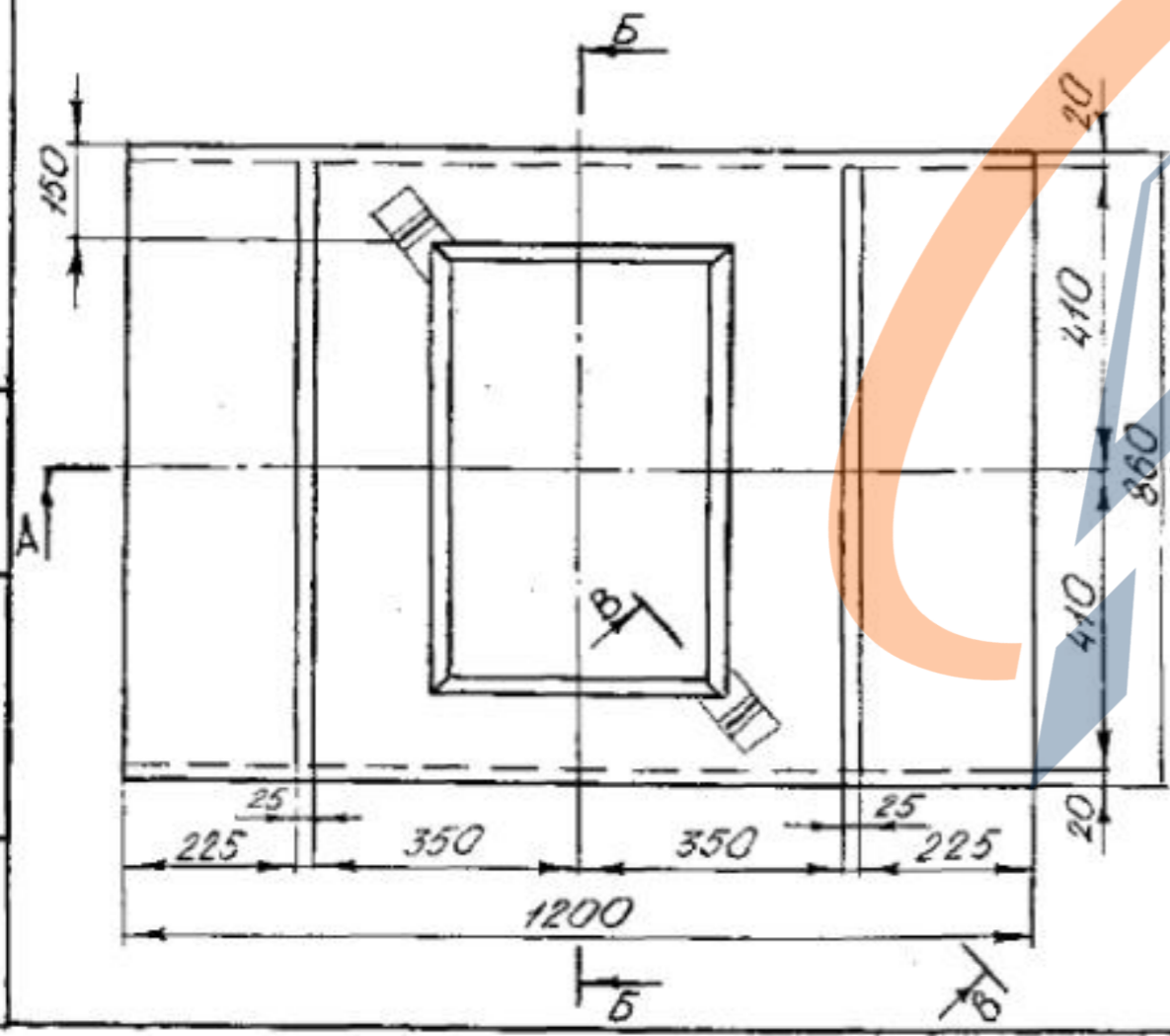
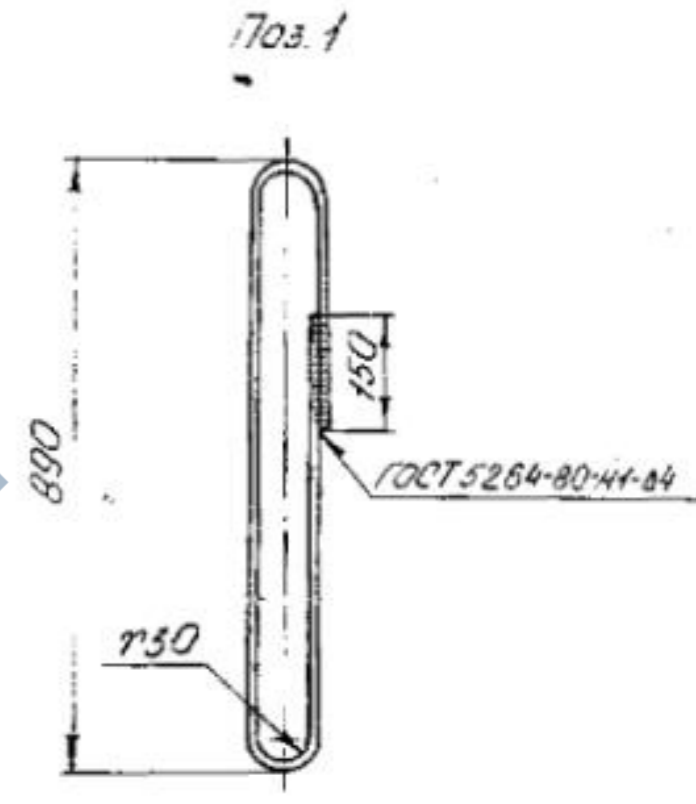
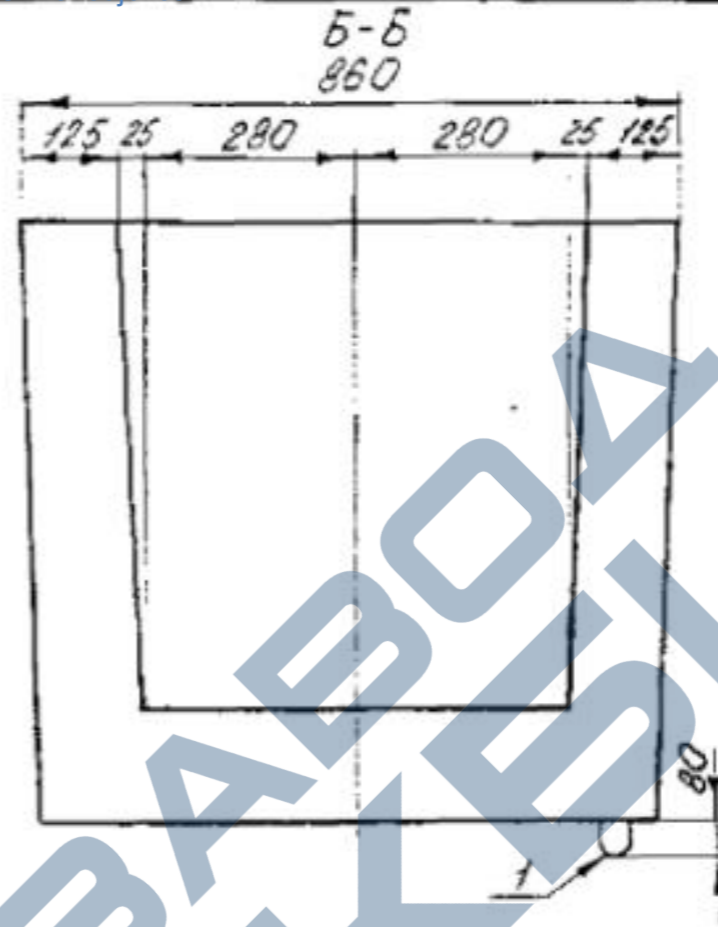
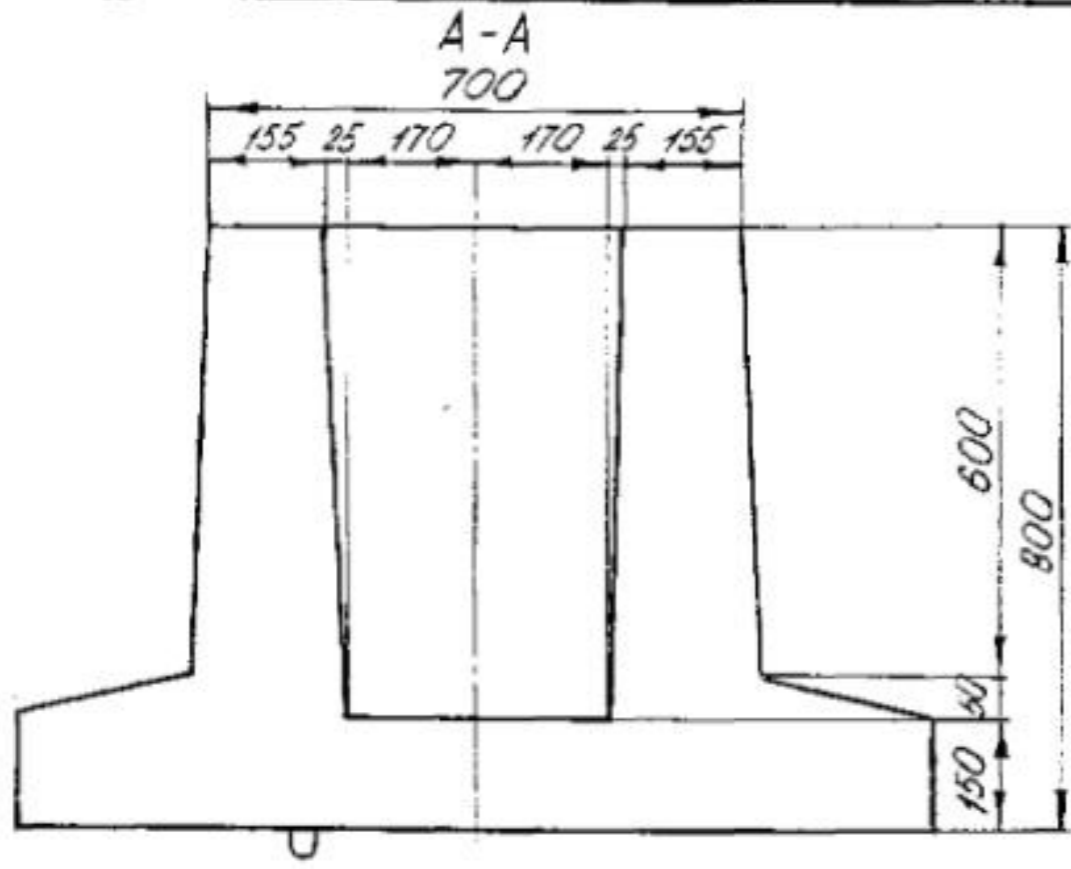
				БЗ.0171-4.03-01-КЖ-34.01(02,03).00СБ		
Цз.Кад.	Лист	№	Подп.	Дата	Фундамент Ф098.6.	Станд
Разраб.	Нижирова	СН	СН	02.03.00	Схема армирования.	Масса
Провер.	Константинов	СН	СН	02.03.00	Сетки С26, С27, С28.	Масштаб
Т.контр.	Бугаев	СН	СН	02.03.00	Сборочный чертеж	1:10
Утвер.	Шепелевич	СН	СН	02.03.00		Лист
	Шепелевич	СН	СН	02.03.00		Листов
						УП. Институт
						"БелНИИС"

Поз.	Обозначение	Наименование	кол.	Примечание
		<u>Документация</u>		
	Б3.017.1-4.03-01-КЖ-35.00.0005	Сборочный чертеж		
		<u>Детали</u>		
1	-35.00.01	Петля Ф12.9.8 L=2050	2	1.82 кг
		<u>Материалы</u>		
		Бетон В15	0.44	м <sup>3</sup>

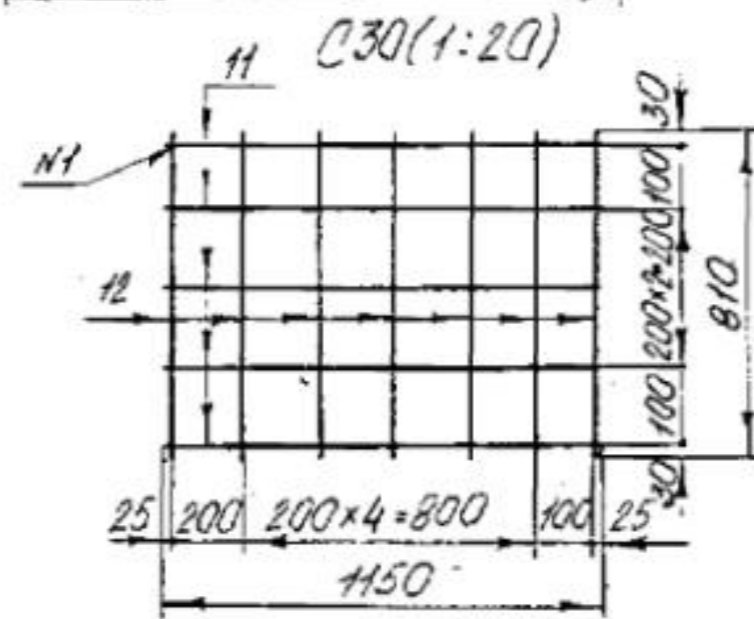
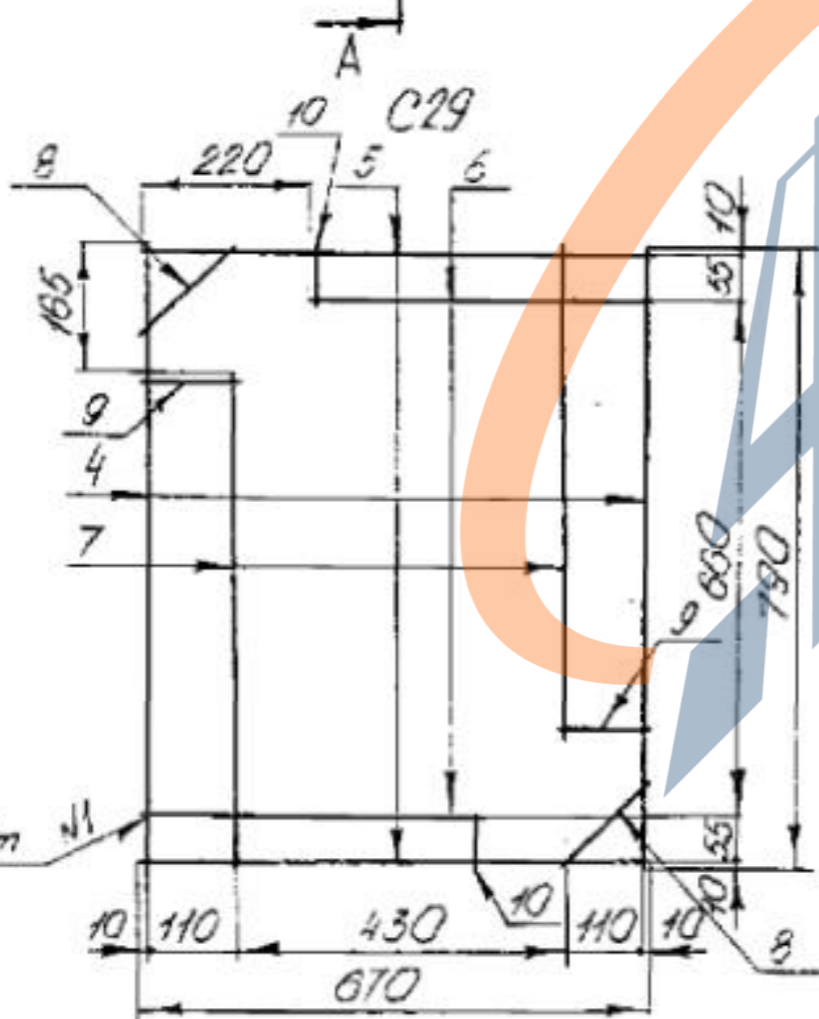
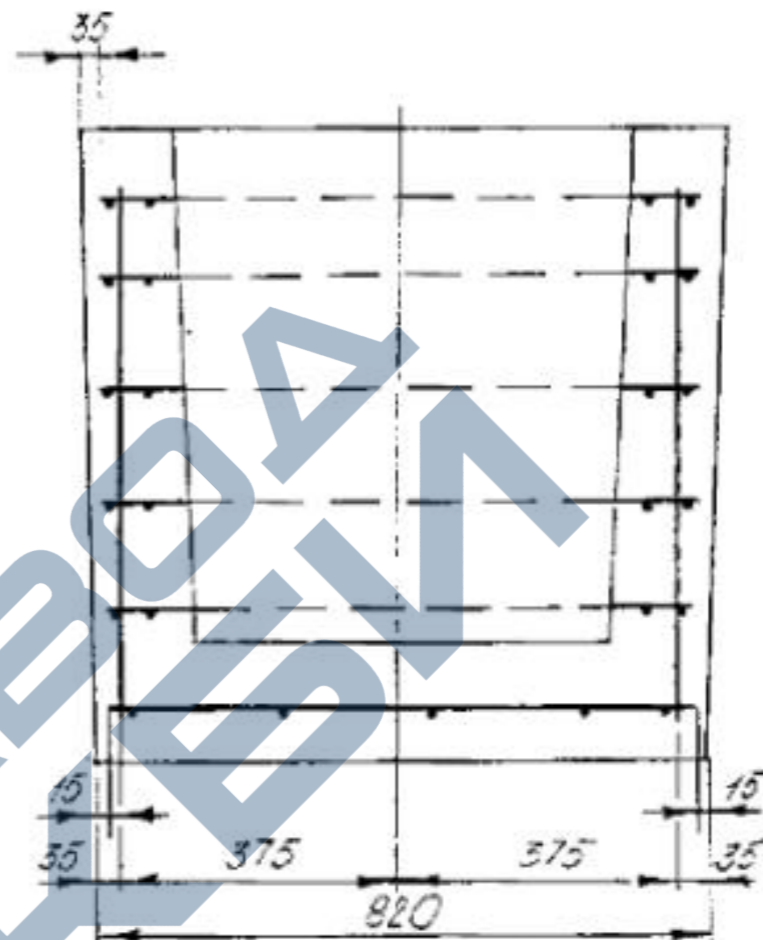
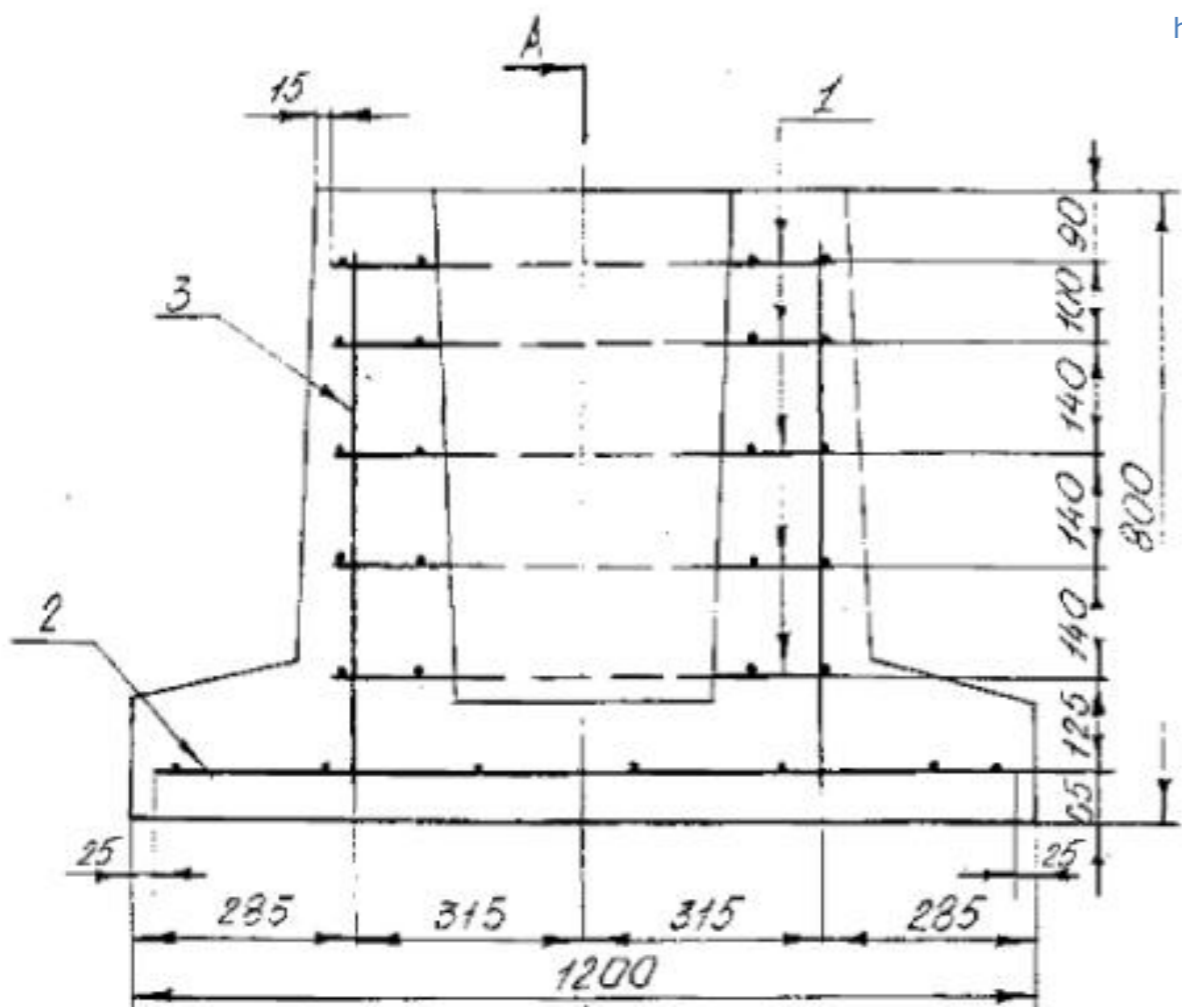
Б3.017.1-4.03-01-КЖ-35.00.00				
Изм.	Кол.	Лист	из	Листов
Разраб.	Никифорова	30/1	30/1	30/1
Проб.	Копылов	30/1	30/1	30/1
И.конт.	Шопелева	30/1	30/1	30/1
Утв.	Шопелева	30/1	30/1	30/1
Фундамент оград Ф0 12.9.8				
УП "Институт БелНИИС"				

Поз.	Обозначение	Наименование	кол.	Примечание
	Б3.017.1-4.03-01-КЖ-35.01(02).0005	Сборочный чертеж		
		<u>Сборочные единицы</u>		
1	-35.01.00	Сетка С29	5	1.68 кг
2	-35.02.00	Сетка С30	1	2.97 кг
		<u>Детали</u>		
3	Б3.017.1-4.03-01-КЖ-35.01(02).0005	Стержни Ф8.5.9.8 L=790	2	0.29 кг
4		Стержни Ф8.5.9.8 L=670	2	0.21 кг
5		Стержни Ф8.5.9.8 L=450	2	0.12 кг
6		Стержни Ф8.5.9.8 L=620	2	0.15 кг
7		Стержни Ф8.5.9.8 L=160	2	0.04 кг
8		Стержни Ф8.5.9.8 L=130	2	0.03 кг
9		Стержни Ф8.5.9.8 L=75	2	0.02 кг
10				
	-35.02.00	Стержни Ф8.5.9.8 L=1150	5	0.30 кг
11		Стержни Ф8.5.9.8 L=810	7	0.21 кг
12				

Б3.017.1-4.03-01-КЖ-35.01(02).00				
Изм.	Кол.	Лист	из	Листов
Разраб.	Никифорова	30/1	30/1	30/1
Проб.	Копылов	30/1	30/1	30/1
И.конт.	Шопелева	30/1	30/1	30/1
Утв.	Шопелева	30/1	30/1	30/1
Фундамент Ф0 12.9.8 Схема армирования Сетки С29, С30.				
УП "Институт БелНИИС"				



53.017.1-4.03-01-КЖ-35.00.00.05				Станд.	Масса	Масштаб
Фундамент оград				в.	1100	1:10
ФД 12.9.8				Лист	Листов 1	
Сборочный чертеж				УП "Институт БелНИИС"		
Изм	Кол	Вып	Подп.			
Разраб	Никифоров	В.И.	П.И.			
Провер	Каноплири	И.И.	И.И.			
Т.контр	Бугаев	В.И.	И.И.			
Н.контр	Шепелевич	К.С.	В.И.			
Утв	Шепелевич	С.С.	И.И.			



ГОСТ 14098-91-К1-Км

БЗ.0171-4.03-01-КЖ-35.01(02).00 СБ				
Изм.	Кол.	Лист	Изд.	Подп.
Разр.	Никитин	С	1	1
Провер.	Кондратьев	С	1	1
Т.контр.	Бугаев	С	1	1
Н.контр.	Шелепович	С	1	1
Утвер.	Шелепович	С	1	1
Фундамент Ф0 12.9.8. Схема армирования. Сетки С29, С30.			Лист	Листов 1
Сборочный чертеж			УП "Институт БелНИИС"	