

ТИПОВЫЕ ДЕТАЛИ И КОНСТРУКЦИИ ЗДАНИЙ И СООРУЖЕНИЙ

АННУЛИ

Серия ИИС-62

КОНСТРУКЦИИ МНОГОЭТАЖНЫХ ПРОМЫШЛЕННЫХ ЗДАНИЙ
С БАЛОЧНЫМИ ПЕРЕКРЫТИЯМИ И СЕТКОЙ КОЛОНН 6x6 м ПОД
ПОЛЕЗНЫЕ НОРМАТИВНЫЕ НАГРУЗКИ, 500, 1000, 1500 и 2000 кг/м²
ДЛЯ РАЙОНОВ С СЕЙСМИЧНОСТЬЮ 7-8 БАЛЛОВ

КОЛОННЫ

РАБОЧИЕ ЧЕРТЕЖИ

БТП Б.
Инт. 1.2.

ТИПОВЫЕ ДЕТАЛИ И КОНСТРУКЦИИ ЗДАНИЙ И СООРУЖЕНИЙ

Серия ИИС-62

КОНСТРУКЦИИ МНОГОЭТАЖНЫХ ПРОМЫШЛЕННЫХ ЗДАНИЙ
С БАЛОЧНЫМИ ПЕРЕКРЫТИЯМИ И СЕТКОЙ КОЛОНН 6x6 м ПОД
ПОЛЕЗНЫЕ НОРМАТИВНЫЕ НАГРУЗКИ 500, 1000, 1500 и 2000 кг/м²
ДЛЯ РАЙОНОВ С СЕЙСМИЧНОСТЬЮ 7-8 БАЛЛОВ

КОЛОННЫ

РАБОЧИЕ ЧЕРТЕЖИ

РАЗРАБОТАНЫ

ПРОЕКТНЫМ ИНСТИТУТОМ ТИПРОМОЛПРОМ
ВСНХ ПРИ УЧАСТИИ
ЦНИИСК и НИИЖБ АСИА СССР

ВВЕДЕНЫ В ДЕЙСТВИЕ

ГОССТРОЕМ СССР

14 ДЕКАБРЯ 1962г ПРИКАЗ № 466

ЦЕНТРАЛЬНЫЙ ИНСТИТУТ ТИПОВЫХ ПРОЕКТОВ

Стр.	Листы	Стр.	Листы
43	Колонны КСЗ-4, КСЗ-4-1, КСЗ-4-1а. Спецификация и выборка арматуры.	35	Угловые колонны. Показатели расхода материалов.
44	Колонны КСЗ-5, КСЗ-5-1, КСЗ-5-1а. Спецификация и выборка арматуры.	36	Колонны КСЗ-6, КСЗ-9, КСЗ-10, КСЗ-11, КСЗ-6, КСЗ-9, КСЗ-10, КСЗ-11, КС11-Б
45	Колонны КСЗ-7, КСЗ-7-1, КСЗ-7-1а. Спецификация и выборка арматуры.	37	Узлы 1, 2 и 3
46	Колонны КСЗ-8, КСЗ-8-1, КСЗ-8-1а. Спецификация и выборка арматуры.	38	Колонны КСЗ-6-1, КСЗ-6-1а, КСЗ-9-1, КСЗ-9-1а, КСЗ-10-1, КСЗ-10-1а, КСЗ-11-1, КСЗ-11-1а, КСЗ-6-1, КСЗ-6-1а, КСЗ-9-1, КСЗ-9-1а, КСЗ-10-1, КСЗ-10-1а, КСЗ-11-1, КСЗ-11-1а, КС11-Б-1, КС11-Б-1а. Узлы 4, 5, 6.
47	Колонны КС7-1, КС7-1-1, КС7-1-1а. Спецификация и выборка арматуры.	39	Карпасы П1-П16.
48	Колонны КС7-2, КС7-2-1, КС7-2-1а, КС7-3, КС7-3-1, КС7-3-1а. Спецификация и выборка арматуры.	40	Карпасы П17, П18, сетка С1, Закладные детали М1, М2.
49	Колонны КС7-4, КС7-4-1, КС7-4-1а. Спецификация и выборка арматуры.	41	Закладные детали М3-М9.
50	Колонны КС7-5, КС7-5-1, КС7-5-1а. Спецификация и выборка арматуры.	42	Колонны КСЗ-6, КСЗ-6-1, КСЗ-6-1а. Спецификация и выборка арматуры.
51	Колонны КС7-7, КС7-7-1, КС7-7-1а. Спецификация и выборка арматуры.	43	Колонны КСЗ-9, КСЗ-9-1, КСЗ-9-1а. Спецификация и выборка арматуры.
52	Колонны КС7-8, КС7-8-1, КС7-8-1а. Спецификация и выборка арматуры.	44	Колонны КСЗ-10, КСЗ-10-1, КСЗ-10-1а. Спецификация и выборка арматуры.
53	Колонны КС11-1, КС11-1-1, КС11-1-1а. Спецификация и выборка арматуры.	45	Колонны КСЗ-11, КСЗ-11-1, КСЗ-11-1а. Спецификация и выборка арматуры.
54	Колонны КС11-2, КС11-2-1, КС11-2-1а, КС11-3, КС11-3-1, КС11-3-1а. Спецификация и выборка арматуры.	46	Колонны КС7-6, КС7-6-1, КС7-6-1а. Спецификация и выборка арматуры.
55	Колонны КС11-4, КС11-4-1, КС11-4-1а. Спецификация и выборка арматуры.	47	Колонны КС7-9, КС7-9-1, КС7-9-1а. Спецификация и выборка арматуры.
56	Колонны КС11-5, КС11-5-1, КС11-5-1а. Спецификация и выборка арматуры.	48	Колонны КС7-10, КС7-10-1, КС7-10-1а. Спецификация и выборка арматуры.
57	Колонны КСЗ-6, КСЗ-9, КСЗ-10, КСЗ-11. Конструкции колонн и показатели расхода материалов.	49	Колонны КС7-11, КС7-11-1, КС7-11-1а. Спецификация и выборка арматуры.
58	Колонны КС7-6, КС7-9, КС7-10, КС7-11. Конструкции колонн и показатели расхода материалов.	50	Колонны КС11-6, КС11-6-1, КС11-6-1а. Спецификация и выборка арматуры.
59	Колонна КС11-6. Конструкция колонны и показатели расхода материалов.	51	Колонны КС4-1, КС4-2, КС4-3, КС4-6. Конструкции колонн и показатели расхода материалов.
60	Угловые колонны. Опалубочные чертежи.	52	Колонны КСВ-1, КСВ-2, КСВ-3, КСВ-6. Конструкции колонн и показатели расхода материалов.

Стр.	Листы	Стр.	Листы
78	70	95	87
79	71	96	88
80	72	97	89
81	73	98	90
82	74	99	91
83	75	100	92
84	76	101	93
85	77	102	94
86	78	103	95
87	79	104	96
88	80	105	97
89	81	106	98
90	82	107	99
91	83	108	100
92	84	109	101
93	85	110	102
94	88	111	103

Листы
<https://zavodjbi.com/>

Листы
 Колонны КС12-4 и КС12-5.
 Конструкции колонн и показатели расхода материалов.

Торцовые колонны.
 Опалубочные чертежи.

Торцовые колонны.
 Показатели расхода материалов

Колонны КС4-4, КС4-5, КС4-7, КС4-8, КС4-9, КС4-10, КС4-11, КСВ-4, КСВ-5, КСВ-7, КСВ-8, КСВ-9, КСВ-10, КСВ-11, КС12-4, КС12-5.
 Узлы 1, 2, 3.

Колонны КС4-4, КС4-5, КС4-7, КС4-8, КС4-9, КС4-10, КС4-11, КСВ-4, КСВ-5, КСВ-7, КСВ-8, КСВ-9, КСВ-10, КСВ-11, КС12-4, КС12-5.
 Узлы 2, 4, 5.

Каркасы К1-П20

Каркасы К21-К24, сетка С1, закладные детали М1 и М3.

Закладные детали М2, М4, М5-М9.

Колонны КС4-4, КС4-4-1.
 Спецификация и выборка арматуры.

Колонны КС4-5 и КС4-5-1.
 Спецификация и выборка арматуры.

Колонны КС4-7 и КС4-7-1.
 Спецификация и выборка арматуры.

Колонны КС4-8 и КС4-8-1.
 Спецификация и выборка арматуры.

Колонны КС4-9 и КС4-9-1.
 Спецификация и выборка арматуры.

Колонны КС4-10, КС4-10-1, КС4-11, КС4-11-1.
 Спецификация и выборка арматуры.

Колонны КСВ-4 и КСВ-4-1.
 Спецификация и выборка арматуры.

Колонны КСВ-5 и КСВ-5-1.
 Спецификация и выборка арматуры.

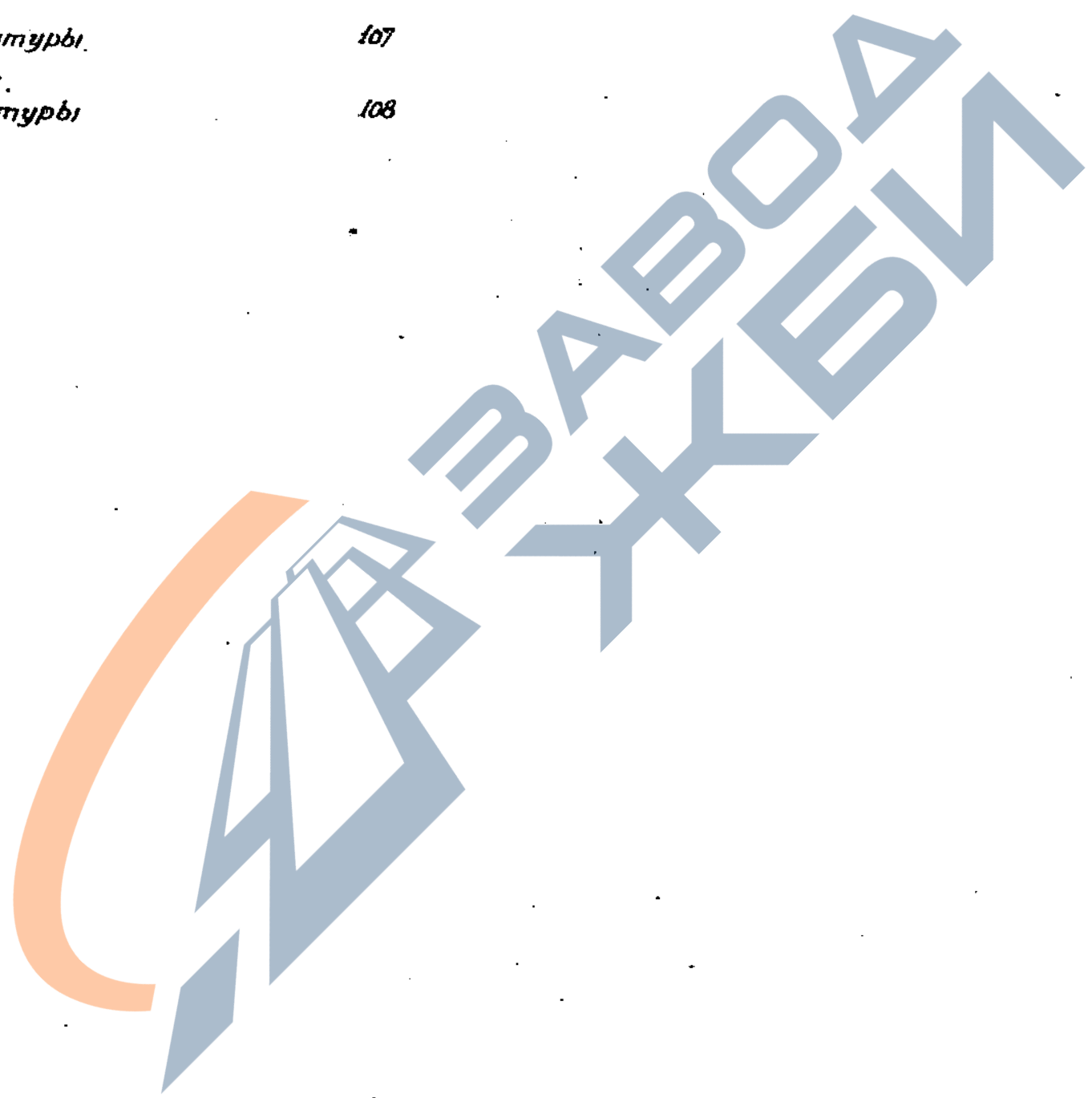
Колонны КСВ-7 и КСВ-7-1.
 Спецификация и выборка арматуры.

ИЗДАНИЕ
 № 10
 102
 103

ИИС-62

<https://zavodjbi.com/>

Стр.	Листы
112	104
113	105
114	106
115	107
118	108



Гидротехника

Э.А.С.

Пояснительная записка

Настоящие рабочие чертежи унифицированных железобетонных изделий разработаны для многоэтажных промышленных зданий с сеткой колонн 6x6 м под полные нормативные нагрузки 500, 1000, 1500 и 2000 кг/м² для районов с расчетной сейсмичностью 7 и 8 баллов.

Чертежи разработаны в соответствии с заданием, утвержденным отделом типового проектирования Госстроя СССР / письмо №12-1447 от 11 июня 1960 г./

Данный альбом /серия ИИС-62/ является частью общей работы, в состав которой входят следующие альбомы:

1. Серия ИИС-60. - Общие положения и указания по применению рабочих чертежей.
2. Серия ИИС-61. - Монтажные схемы, узлы сопряжений конструкций и разные элементы.
3. Серия ИИС-62. - Колонны.
4. Серия ИИС-63. - Ригели.

В настоящем альбоме (серия ИИС-62) даны рабочие чертежи колонн под полные нормативные нагрузки на перекрытия 500, 1000, 1500 и 2000 кг/м².

Колонны предназначены для применения в строительстве промышленных 3-х и 4-х этажных зданий без подвалов с высотой этажей 3,6; 4,8 и 5,4 м.

Местное размещение колонн в каркасе здания приведено в серии ИИС-61 "Монтажные схемы, узлы сопряжений конструкций и разные элементы". Там же приведен перечень изделий по маркам для каждой монтажной схемы.

Членение колонн предусмотрено поэтажное.

Стыки колонн расположены на расстоянии 0,65 м над уровнем верха плит.

Длина всех колонн равна высоте этажа, за исключением колонн верхних этажей, длина которых на 600 мм меньше высоты этажа.

Колонны крайних рядов имеют сечение 350x450 мм, а колонны средних рядов 350x550 мм.

При одной высоте этажей в зданиях применяемые колонны имеют 4 типоразмера.

Все колонны, включенные в данный альбом, можно изготавливать в формах двух типов /первый-для крайних колонн, второй-для средних/ с применением вкладышей для меньшей, чем форма, длины.

Одинаковые размеры консолей колонн дают возможность разработать единую, универсальную для всех колонн форму.

Колонны обозначены марками. Марка состоит из букв и чисел. Первой буквой обозначается название элемента, второй буквой - тип конструкции для сейсмических районов. Первое число после букв указывает на порядковый номер типоразмера, второе число через тире на порядковый номер по несущей способности элемента данного типоразмера.

Например, КС1-1.

В торцовых и угловых колоннах имеются дополнительные закладные детали для крепления металлических столиков, кладки стен и панелей. Для этих колонн принимаются марки с добавлением к основной марке через тире цифры 1 или 1А /индекс А имеют колонны, изготавливаемые зеркально соответствующей марке без индекса/

Например, КС1-1-1, КС1-1-1А.

В индивидуальных проектах колоннам с дополнительными закладными деталями для крепления перегородок, трубопроводов и т. п., а также колоннам с дополнительными отверстиями присваиваются марки с добавлением к основной марке через тире третьего числа, начиная с цифры 2, указывающего на порядковый номер дополнительных марок колонн, принятых в проекте.

Чертежи колонн с указанными дополнительными закладными деталями и отверстиями выпускаются проектной организацией, разрабатывающей проект здания.

Методика расчета поперечных каркасов зданий приведена в серии ИИС-60.

Подбор сечений произведен по Н и ТУ 123-55 при расчетном сопротивлении бетона, принятом по строке "Б". При особом воздействии коэффициент условий работы $m = 1,2$.

Колонны изготавливаются из бетона марок 200, 300 и 400.

Колонны армируются сварными каркасами и сетками, изготавливаемыми с помощью контактной точечной сварки.

В качестве рабочей арматуры применяется сталь марки 25Г2С.

Для хомутов, сеток и закладных деталей применяется сталь марки Ст.3.

Изготовление сварных каркасов и сеток производится в соответствии с „Техническими условиями на сварную арматуру для железобетонных конструкций“ /ТУ-13-56/.

Все виды сварки выполняются в соответствии с „Указаниями по технологии электросварки арматуры железобетонных конструкций“ /ВСН 38-57 / МСПМЭП-МСЭС /.

Внешний вид колонн должен удовлетворять следующим требованиям:

а/ отклонение от размеров колонн допускается:
по длине колонн ± 10 мм,
по высоте и ширине поперечного сечения ± 5 мм
и от прочих размеров - в пределах допусков, указанных на чертежах;

б/ искривление плоскостей по вертикали допускается не более 5 мм на каждый погонный метр колонны, но не более 10 мм на всю колонну;

в/ раковины диаметром не более 10 мм и глубиной до 7 мм допускаются не более одной на каждый погонный метр колонны;

г/ окалины углубляются на глубину не более 7 мм / в одном поперечном сечении допускается только один окол /.

Примечание: Допускаемые окалины и раковины должны быть заделаны до установки колонн.

При изготовлении колонн должен быть обеспечен технологический контроль на всех стадиях производства.

Приемку и контроль качества колонн производить по „Техническим условиям на изготовление и приемку сварных железобетонных и бетонных конструкций и деталей“ /СН 1-57/.

Отпуск колонн потребителю производится при достижении бетоном 70% проектной прочности в летнее время и 100% проектной прочности в зимнее время.

На боковой поверхности колонн на расстоянии от

канца колонны не более 1 м должна быть проставлена хорошо видимая маркировка.

На штампе - марке должны быть проставлены:
марка предприятия - изготовителя,
паспортный номер,
марка и сорт колонны,
номер браковщика ОТК.

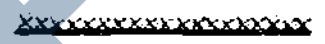
Колонны должны храниться в штабелях, рассортированные по типоразмерам, сортам и партиям.

При хранении и транспортировании должны применяться прокладки толщиной не менее высоты выступающей части подземных частей и должны приниматься прочие меры, предохраняющие колонны от повреждения.

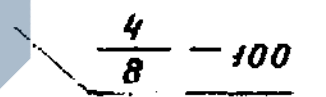
Условные обозначения сварных швов



— сварной шов



— монтажный шов



8 — ширина шва

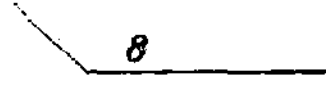
4 — высота шва

100 — длина шва

100

10 — высота шва

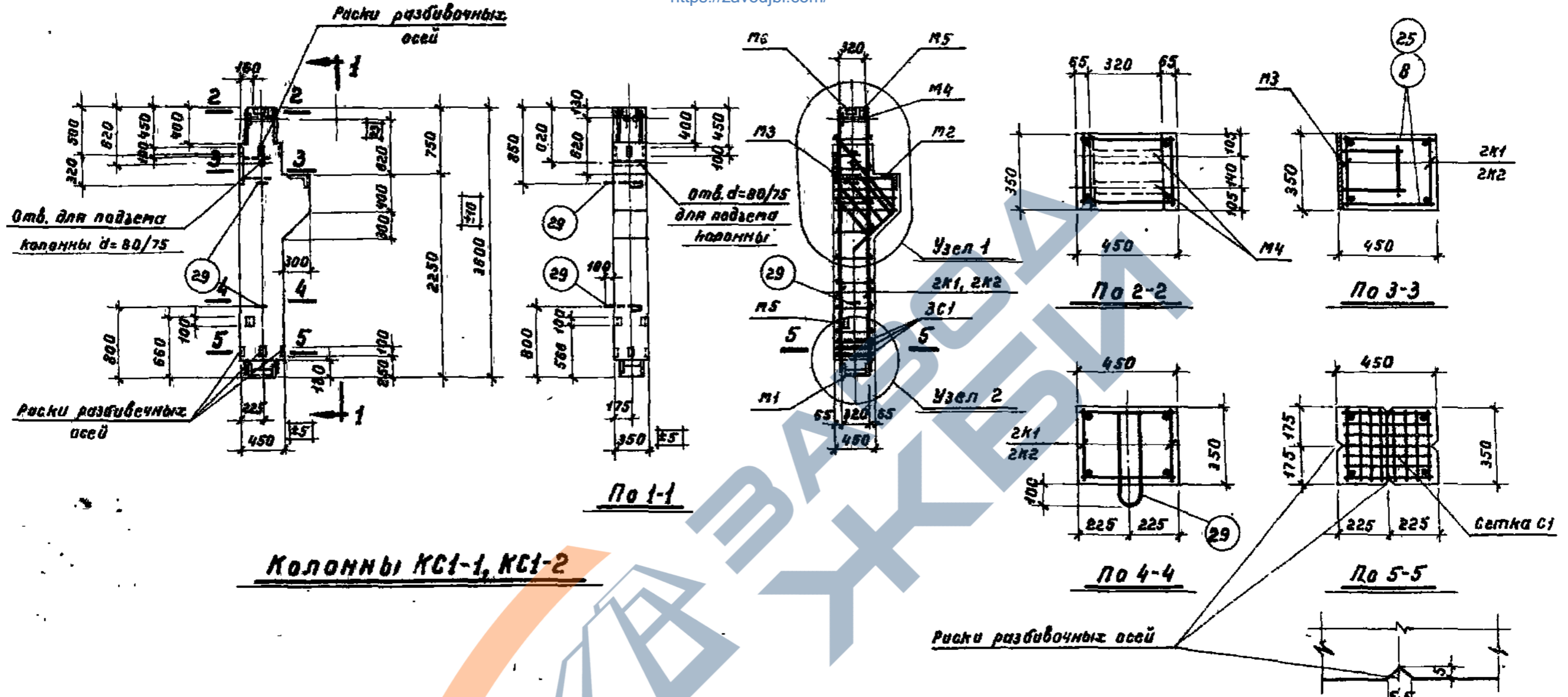
100 — длина шва



8 — высота шва

по контуру

Разработано
Проверено
Утверждено
Инженер
Механик
Специалист



Колонны КС1-1, КС1-2

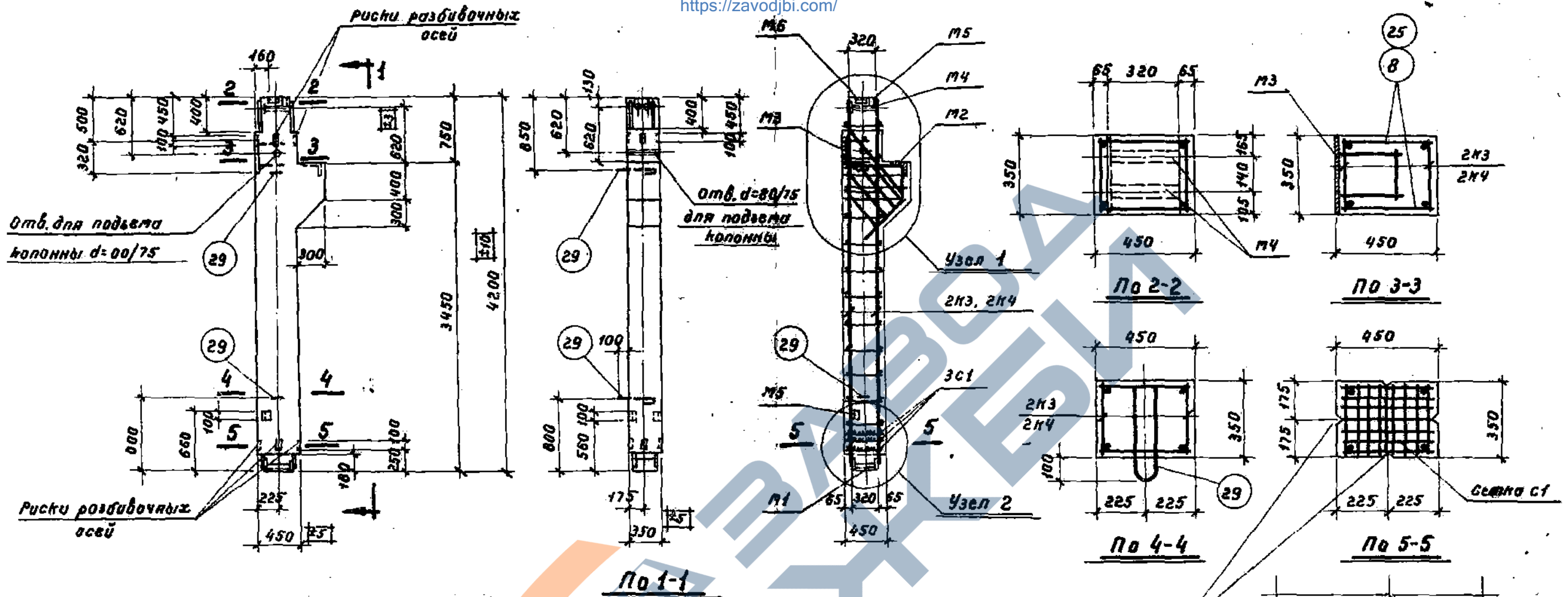
Показатели на один элемент

Марка элемента	Вес элемента т	Содерж. стали в 1 м ³ бетона кг	Марка бетона	Расход материалов				
				атом в кг				Всего кг
				Бетон м ³	Арматура прямодич. профиль 25Г2-С	Арматура круглая Ст. 3	Прокат Ст. 3 газовые трубы	
КС1-1	1,29	166	200	0,516	34,4	12,9	38,7	86,0
КС1-2	1,29	190	200	0,516	45,0	15,0	38,7	98,7

Примечания.

1. Отклонения размеров колонн не должны превышать величин, указанных на данном листе.
2. Узлы даны на листе 5.
3. Арматурные каркасы и сетка даны на листе 7.
4. Звеньевые детали даны на листе 8.
5. Спецификация и выборка арматуры даны на листах 9, 10

Колонны		Серия	УСГ-52
Колонны КС1-1, КС1-2. Конструкция колонн и показатели расхода материалов.		Лист	1



Колонны КС5-1, КС5-2

Примечания.

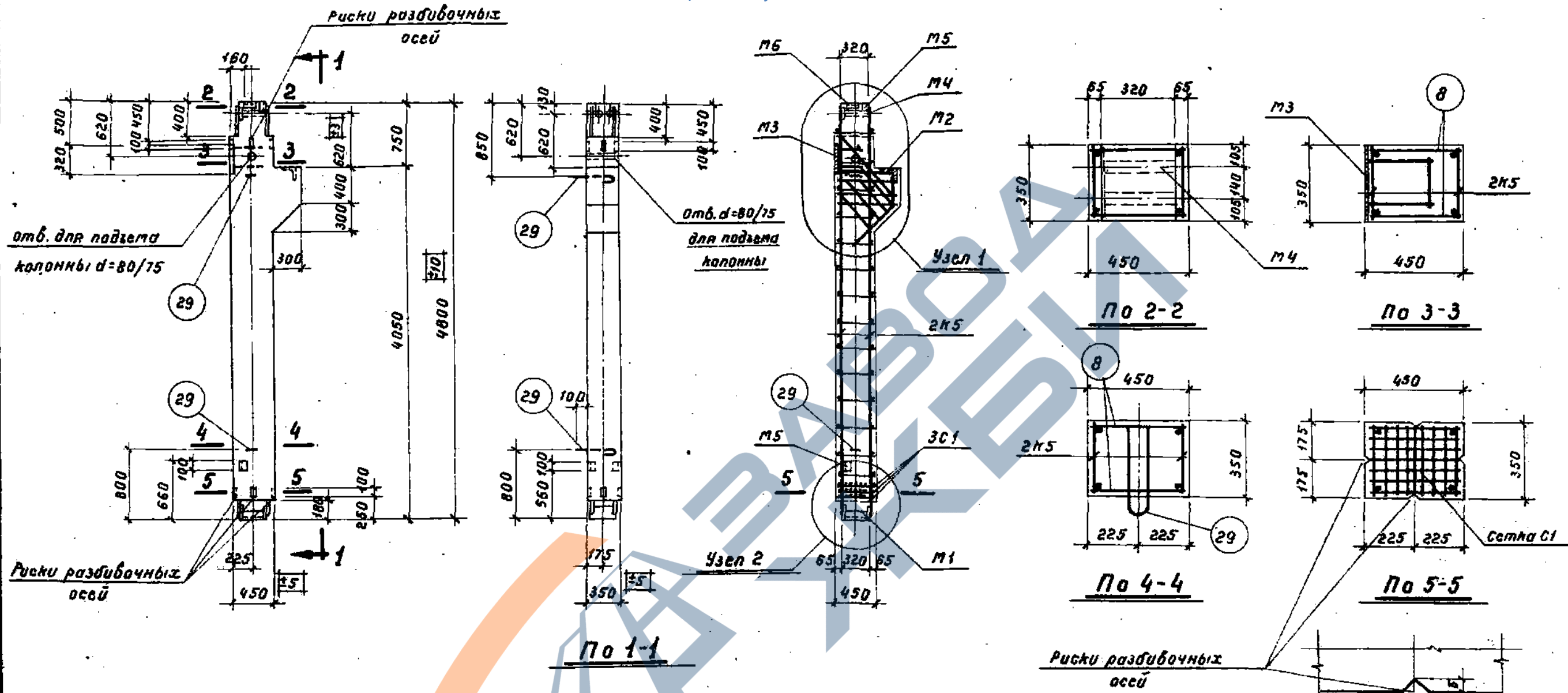
1. Отклонения размеров колонн не должны превышать величин, указанных на данном чертеже.
2. Узлы даны на листе 5.
3. Арматурные каркасы и сетка даны на листе 7.
4. Закладные детали даны на листе 8.
5. Спецификация и выборка арматуры даны на листах 11, 12.

Показатели на один элемент

Марка элемента	Вес элемента т	Содерж. стали в 1 м ³ бетона кг	Марка бетона	Расход материалов				Всего кг
				Бетон м ³	Арматура ленточная профиль 25 ГС	Арматура круглая Ст. 3	Прокат Ст. 3 газобетонные трубы	
КС5-1	1,78	137	200	0,708	42,0	14,2	38,7	94,9
КС5-2	1,78	159	200	0,708	56,8	17,3	38,7	112,8

Подпись	Подпись	Подпись	Подпись
И.п. констр. Удьялун	И.п. констр. Удьялун	И.п. констр. Удьялун	И.п. констр. Удьялун
И.п. констр. Удьялун	И.п. констр. Удьялун	И.п. констр. Удьялун	И.п. констр. Удьялун
И.п. констр. Удьялун	И.п. констр. Удьялун	И.п. констр. Удьялун	И.п. констр. Удьялун
И.п. констр. Удьялун	И.п. констр. Удьялун	И.п. констр. Удьялун	И.п. констр. Удьялун
И.п. констр. Удьялун	И.п. констр. Удьялун	И.п. констр. Удьялун	И.п. констр. Удьялун
И.п. констр. Удьялун	И.п. констр. Удьялун	И.п. констр. Удьялун	И.п. констр. Удьялун
И.п. констр. Удьялун	И.п. констр. Удьялун	И.п. констр. Удьялун	И.п. констр. Удьялун
И.п. констр. Удьялун	И.п. констр. Удьялун	И.п. констр. Удьялун	И.п. констр. Удьялун
И.п. констр. Удьялун	И.п. констр. Удьялун	И.п. констр. Удьялун	И.п. констр. Удьялун

КОЛОННЫ		Серия	УУС-62
конструкция колонн и показатели расхода материалов.		лист	2



КОЛОННА КС9-1

Примечания.

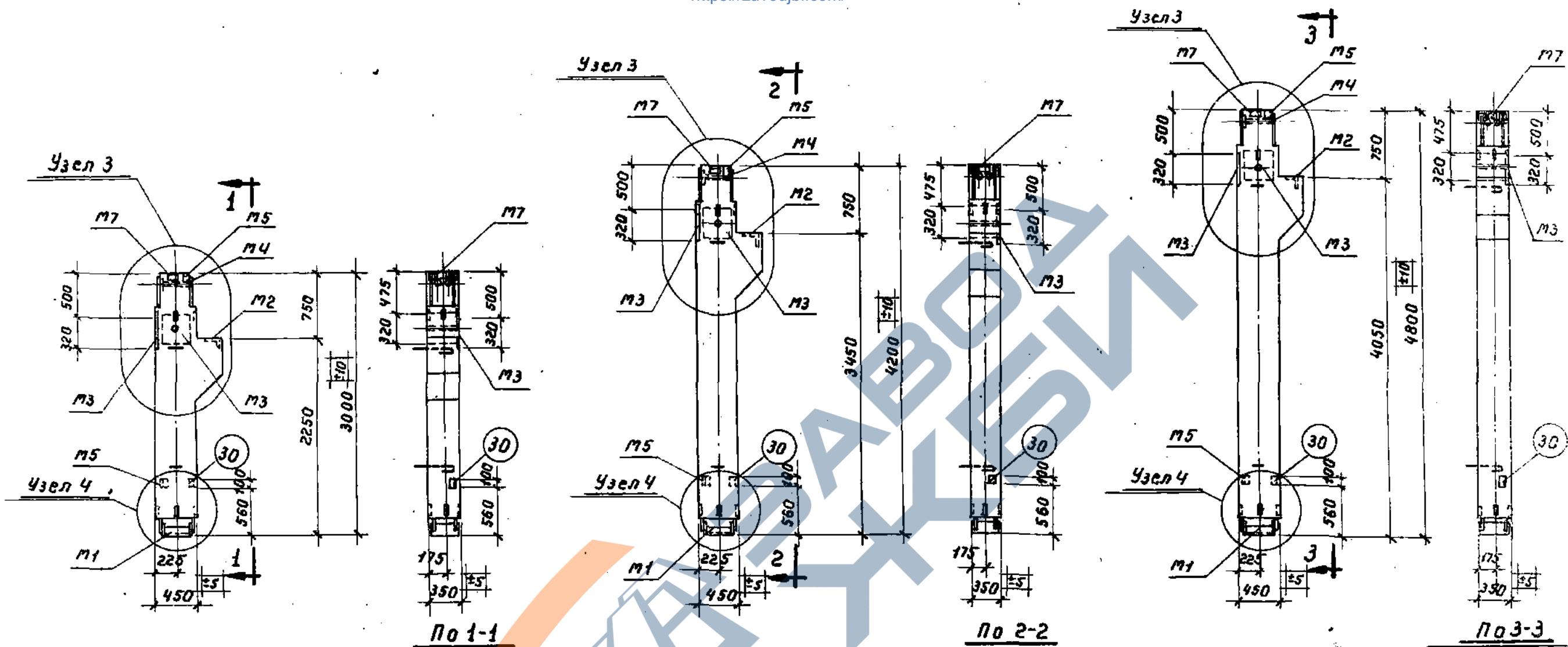
1. Отклонения размеров колонн не должны превышать величин, указанных на данном чертеже.
2. Узлы даны на листе 5.
3. Арматурные каркасы и сетка даны на листе 7.
4. Закладные детали даны на листе 8.
5. Спецификация и выборка арматуры даны на листе 13.

Показатели на один элемент

Марка элемента	Вес элемента, т	Содерж. стали в 1 м ³ бетона	Марка бетона	Расход материалов				
				Сталь кг				
				Бетон м ³	Горячекат. периодич. профиль 25-28	Горячекат. круглая ст. 3	Прокат ст. 3 газобые трубы	Всего кг
КС9-1	2,02	123	200	0,803	45,8	14,9	38,7	99,4

Колонны		серия	УУС-62
Колонна КС9-1.		лист	3
Конструкции колонны и показатели расхода материалов.			

Подпись	Подпись	Подпись	Подпись
Фамилия	Фамилия	Фамилия	Фамилия
Иванов	Иванов	Иванов	Иванов
Инж.	Инж.	Инж.	Инж.
Инж.	Инж.	Инж.	Инж.
Инж.	Инж.	Инж.	Инж.
Инж.	Инж.	Инж.	Инж.
Инж.	Инж.	Инж.	Инж.
Инж.	Инж.	Инж.	Инж.
Инж.	Инж.	Инж.	Инж.



Колонны КС1-1-1, КС1-1-1А, КС1-2-1, КС1-2-1А

Колонны КС5-1-1, КС5-1-1А, КС5-2-1, КС5-2-1А

Колонны КС9-1-1, КС9-1-1А

Примечания.

- Отклонения размеров колонн не должны превышать величин, указанных на данном чертеже.
- Колонна КС1-1-1 отличается от колонны КС1-1, КС1-2-1 от КС1-2, КС5-1-1 от КС5-1, КС5-2-1 от КС5-2, КС9-1-1 от КС9-1:
 а/установкой дополнительной закладной детали М3 на широкой стороне колонны и уголка поз.30;
 б/установкой М7 вместо М6 / ст. узлы-пос. 5, 6/.
- Колонны с индексом „А“ отличаются от соответствующих колонн без индекса расположением закладной детали М3 и поз.30 / ст. лист 6, сеч. 1-1, 2-2, 3-3, 8-8/.
- Арматурные каркасы, сетка, закладные детали даны на листах 7, 8.
- Спецификация и выборка арматуры даны на листах 9-13.

Показатели на один элемент

Марка элемента	Вес элемента та т	Содерж. стали в 1 м ³ шт. бетона	Марка бетона	Расход материалов				Всего кг
				Бетон м ³	сталь кг			
					Горючкот. переводч. профиля 25Г2С	Горючкот. круглая ст. 3	Прокат ст. 3, газовые трубы	
КС1-1-1, КС1-1-1А	1,29	195	200	0,516	38,9	12,9	49,4	101,2
КС1-2-1, КС1-2-1А	1,29	219	200	0,516	49,5	15,0	49,4	113,9
КС5-1-1, КС5-1-1А	1,78	156	200	0,708	46,5	14,2	49,4	110,1
КС5-2-1, КС5-2-1А	1,78	181	200	0,708	61,3	17,3	49,4	128,0
КС9-1-1, КС9-1-1А	2,02	142	200	0,803	50,3	14,9	49,4	114,6

Колонны.

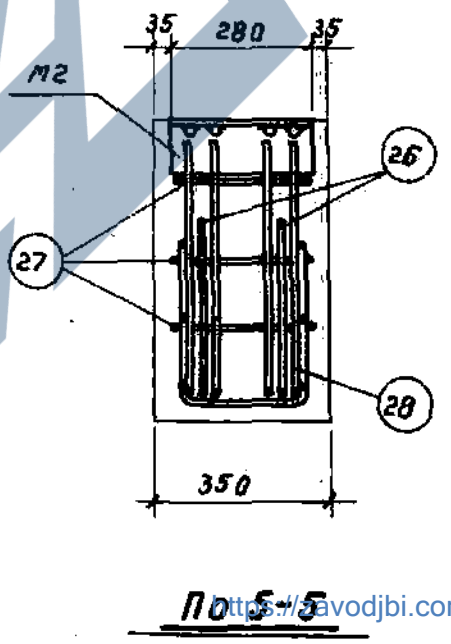
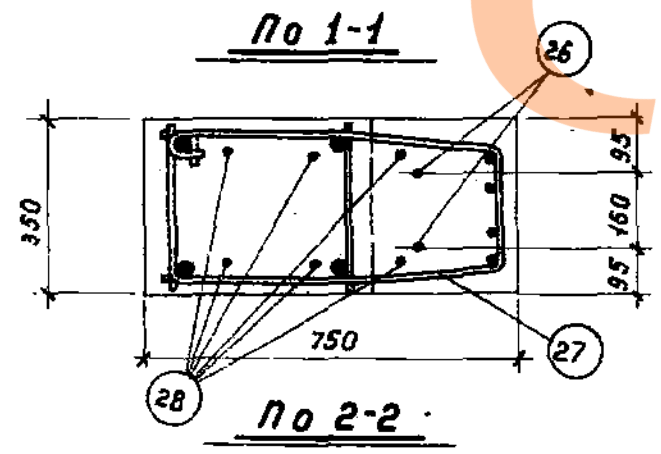
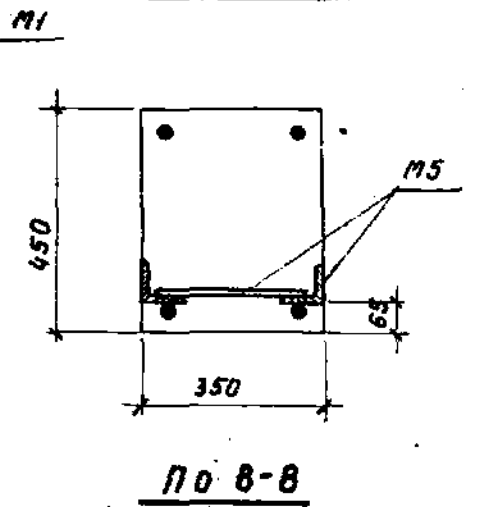
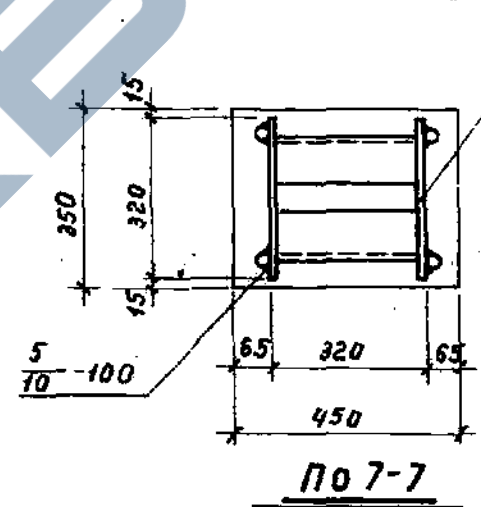
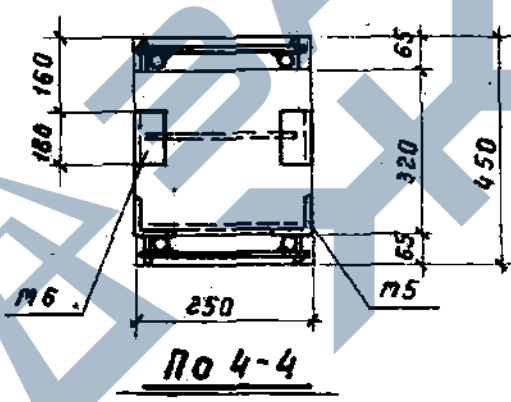
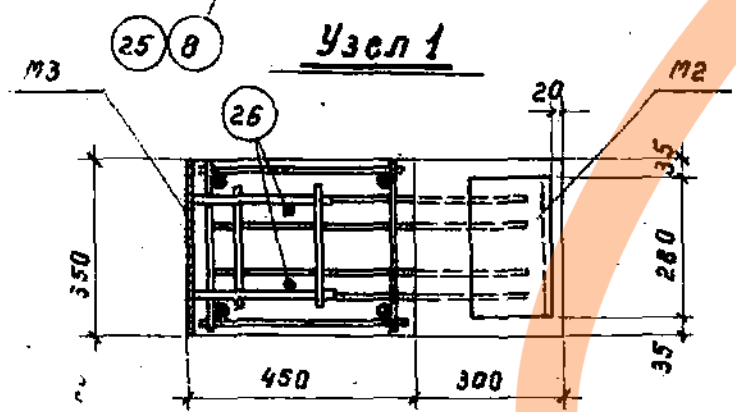
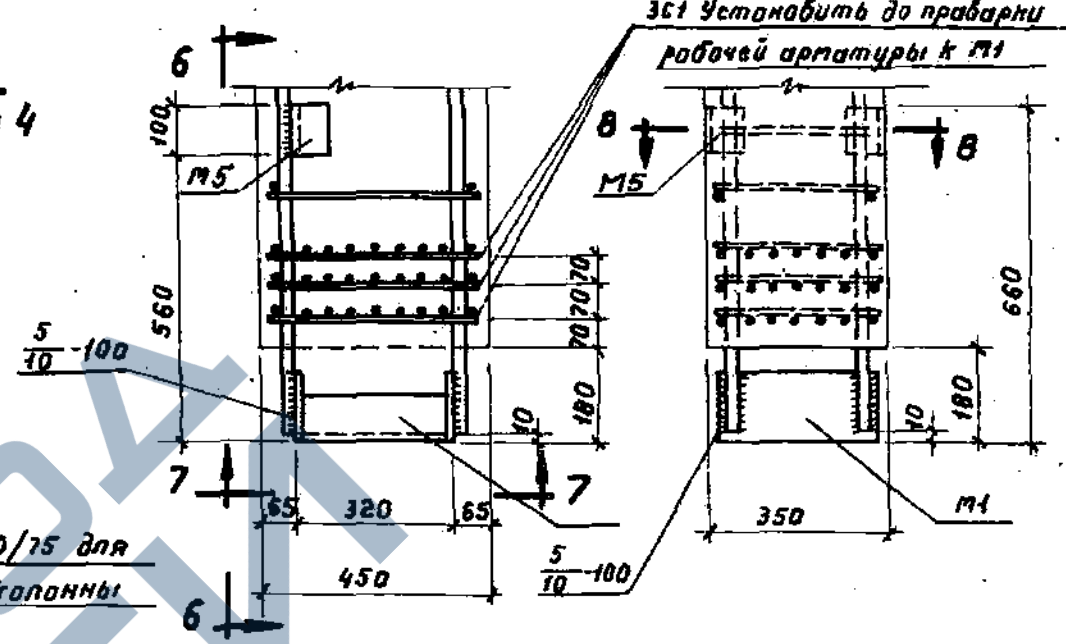
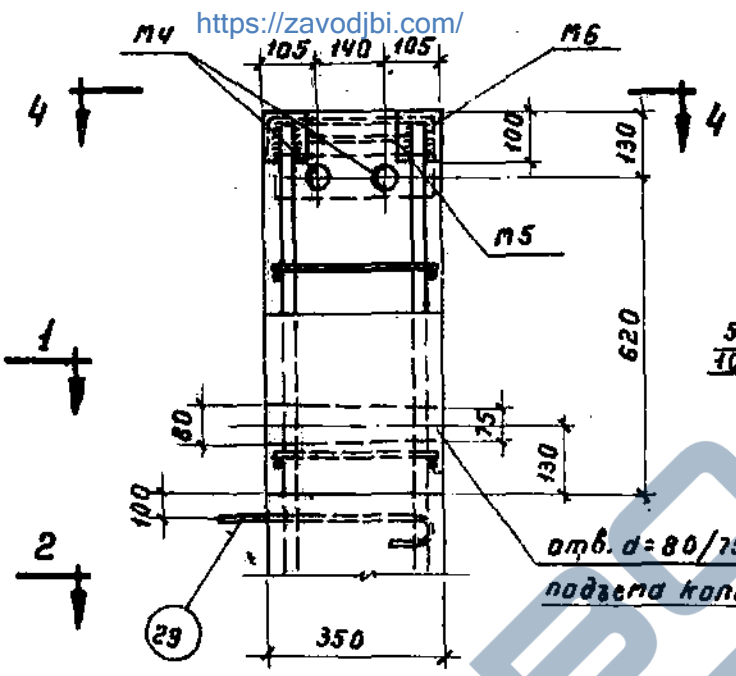
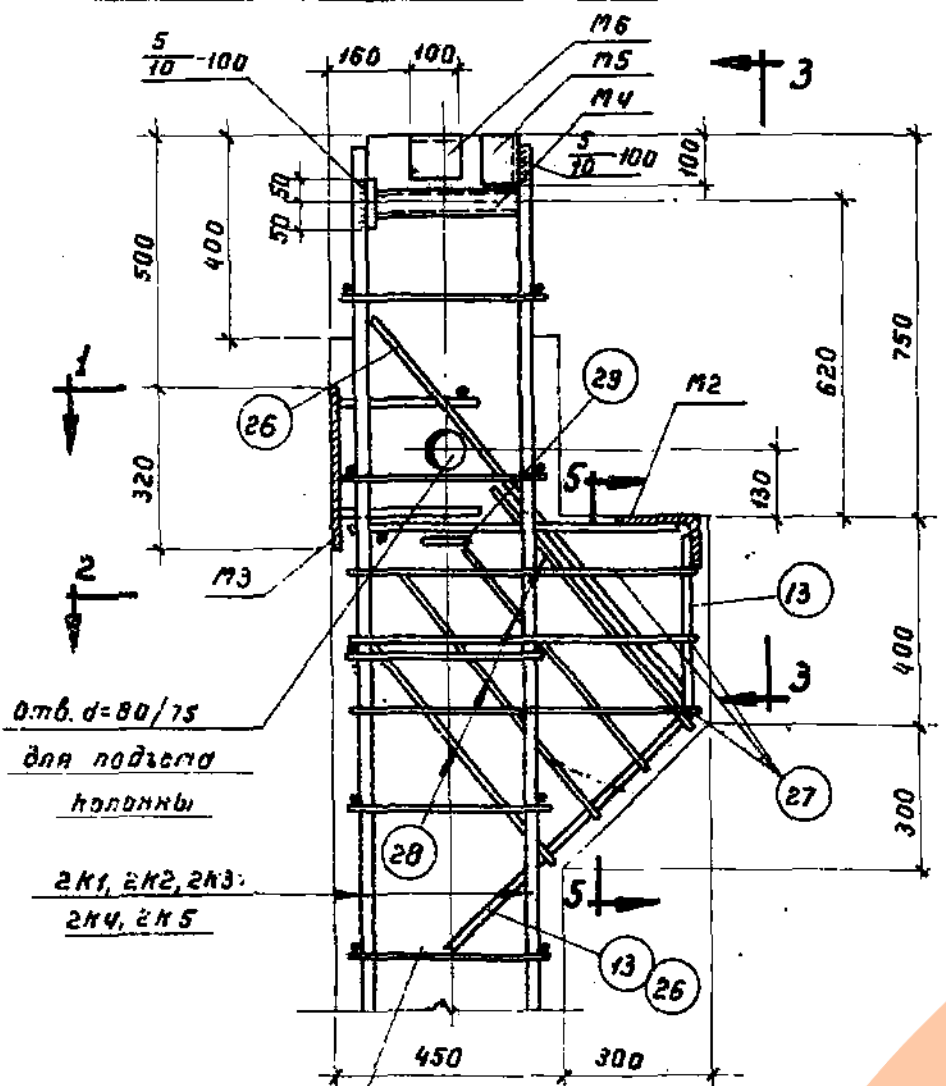
Серия УУС-62

Колонны КС1-1-1, КС1-1-1А, КС1-2-1, КС1-2-1А, КС5-1-1, КС5-1-1А, КС5-2-1, КС5-2-1А, КС9-1-1, КС9-1-1А. Олалубочные чертежи и показатели расхода материалов.

лист 4

<https://zavodjbi.com/>

3С1 Установить до приварки рабочей арматуры к М1

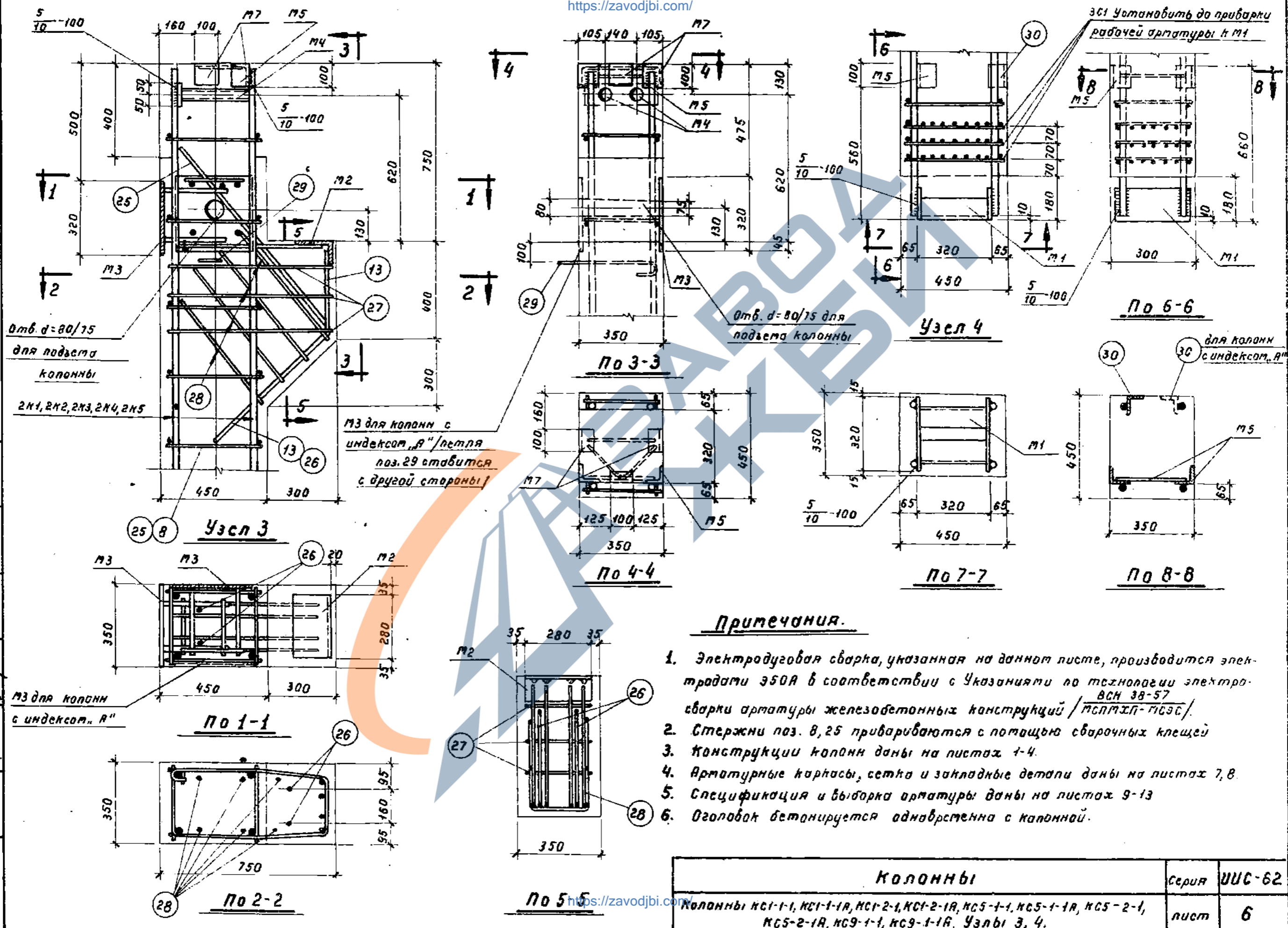


Примечания.

1. Электродуговая сварка, указанная на данном листе, производится электродами Э50А в соответствии с Указаниями по технологии ВСН 38-57 электросварки арматуры железобетонных конструкций /ИСПМЭЛ-МСЭС/.
2. Стержни поз. 8, 25 привариваются с помощью сварочных клещей.
3. Конструкции колонн даны на листах 1, 2, 3.
4. Арматурные каркасы, сетка и закладные детали даны на листах 7 и 8.
5. спецификация и выборка арматуры даны на листах 9-13.
6. оголовок бетонируется одновременно с колонной.

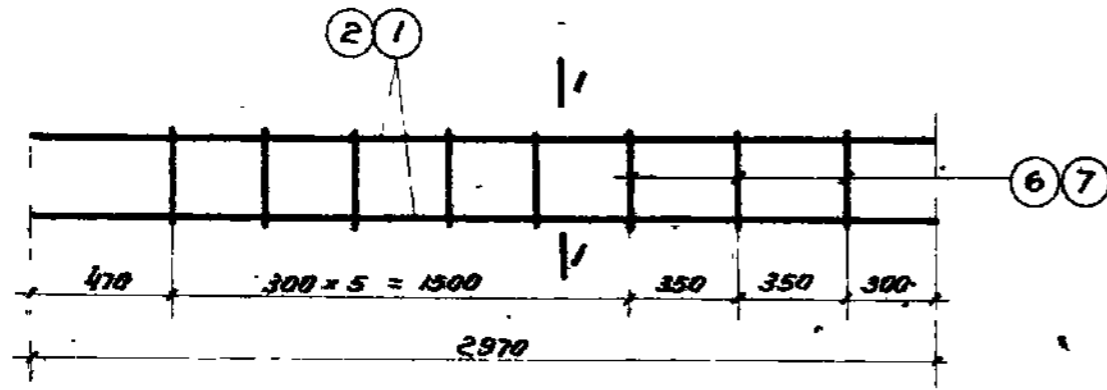
Разработчик	Иванов	Подпись	Иванов
Инженер	Душина	Должность	Инженер
Проверен	Душина	С.т. техн.	Иванов
С.т. инж.	Душина	С.т. инж.	Душина
С.т. инж.	Душина	С.т. инж.	Душина

КОЛОННЫ		Серия	УУС-62
Колонны КС1-1, КС1-2, КС5-1, КС5-2, КС9-1.		лист	5
Узлы 1, 2.			

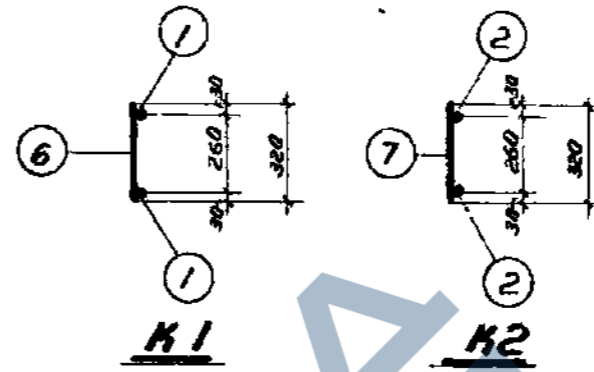


Исполнитель	Муромов
Проверил	Муромов
Утвердил	Муромов
Нач. сект.	Возжигин
Ст. инж.	Морозов
Инженер	Муромов

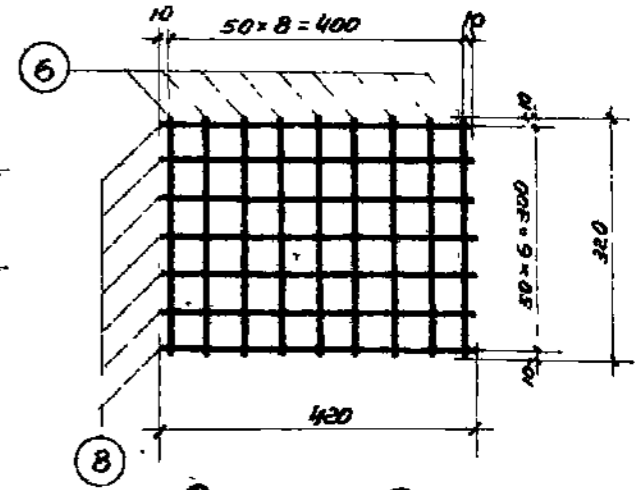
Колонны		Серия	ИИС-62
Колонны КС1-1, КС1-1А, КС1-2, КС1-2А, КС5-1, КС5-1А, КС5-2-1, КС5-2-1А, КС9-1, КС9-1А. Узлы 3, 4.		Лист	6



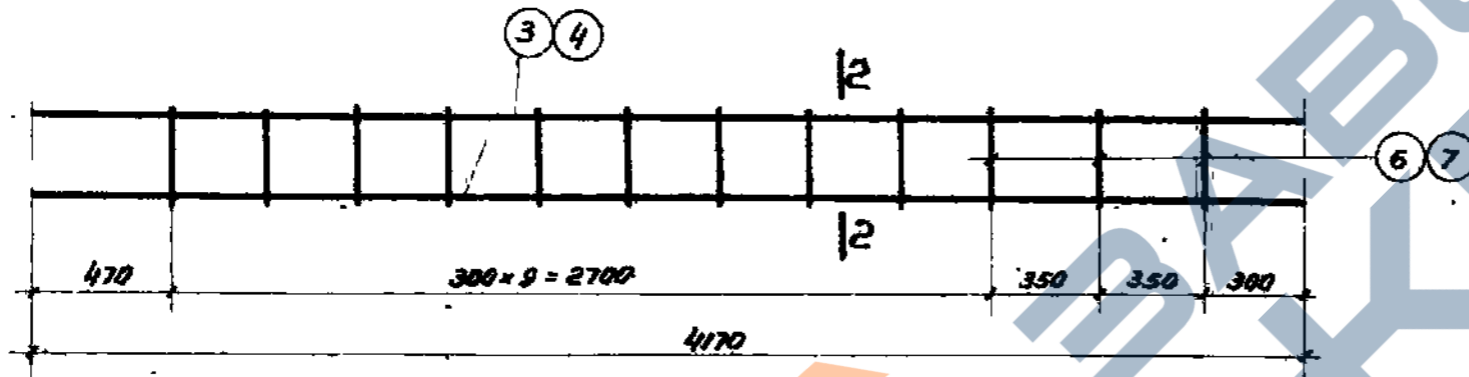
Каркасы К1, К2



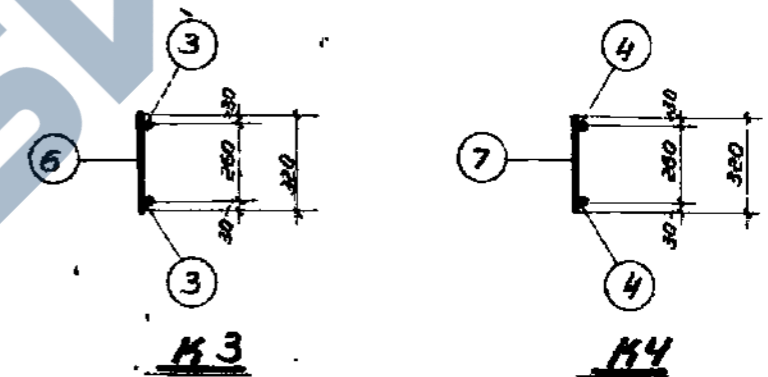
По 1-1



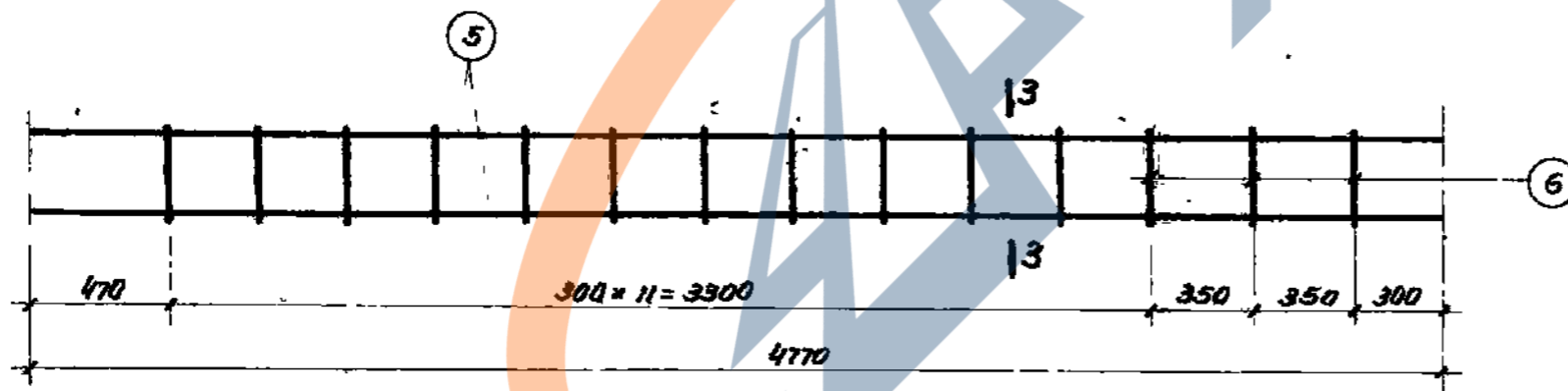
Сетка С1



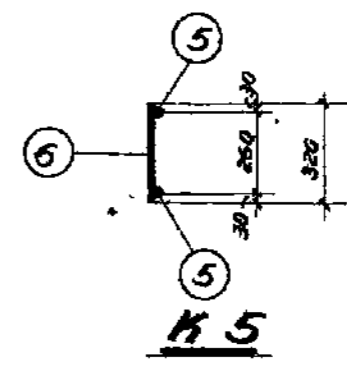
Каркасы К3, К4



По 2-2



Каркас К5

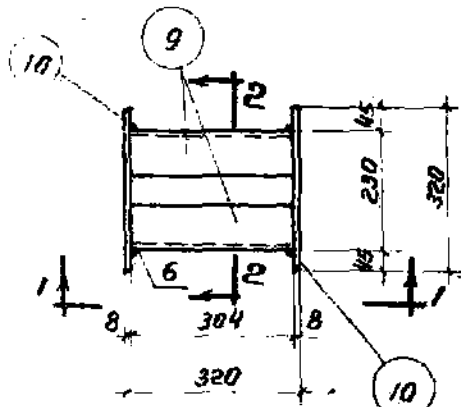


По 3-3

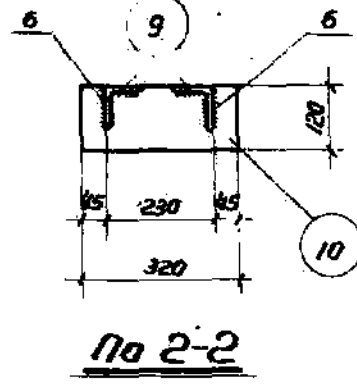
Примечания.

1. Каркасы и сетка должны изготавливаться при помощи контактной точечной сварки в соответствии с Техническими Условиями на сварную арматуру для железобетонных конструкций 17У-73-561.
2. Конструкции колонн даны на листах 1-4.
3. Узлы колонн даны на листах 5 и 6.
4. Закладные детали даны на листе 8.
5. Спецификация и выборка арматуры даны на листах 9-13.

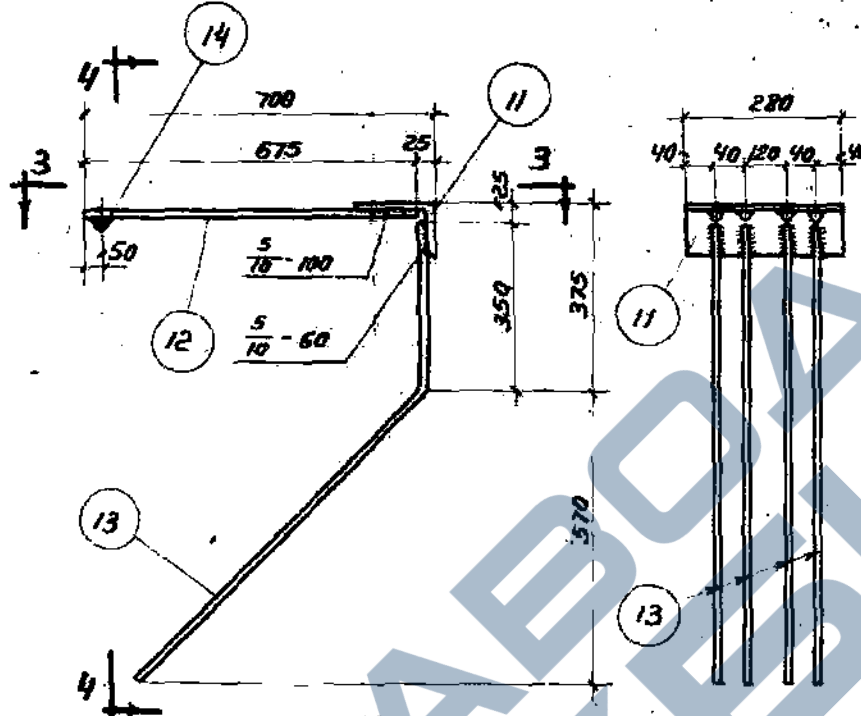
Колонны.		серия	ШУС-62
Колонны КС1, КС1-Н, КС1-1-1А, КС1-2, КС1-2-1, КС1-2-1А, КС5-1, КС5-1-1А, КС5-1-1А, КС5-2, КС5-2-1, КС5-2-1А, КС9-1, КС9-1-1, КС9-1-1А. Каркасы и сетка.		лист	7



M1

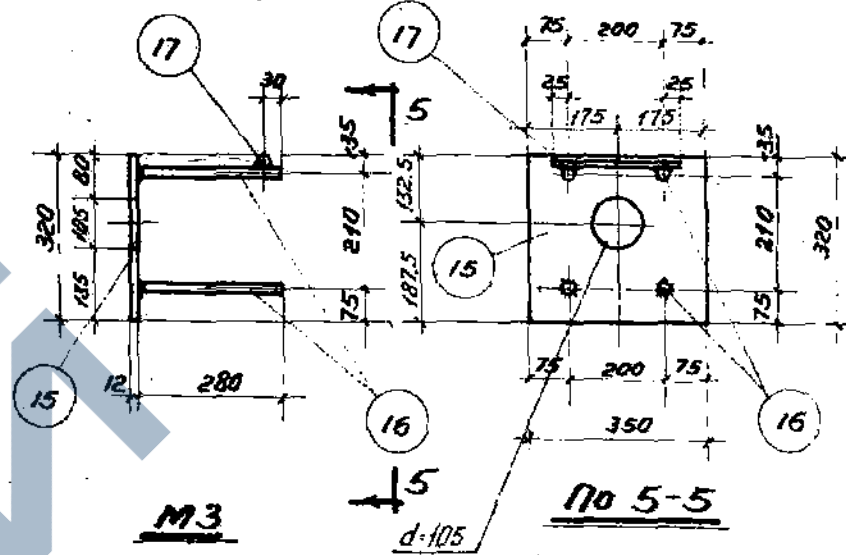


По 2-2



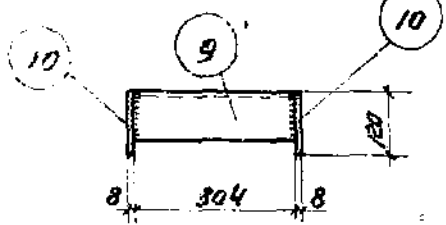
M2

По 4-4

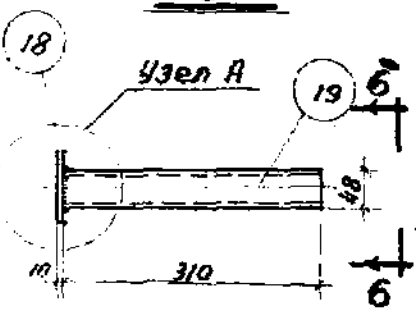


M3

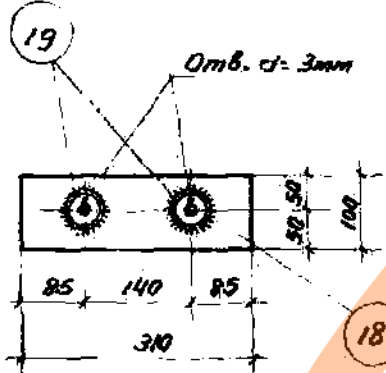
По 5-5



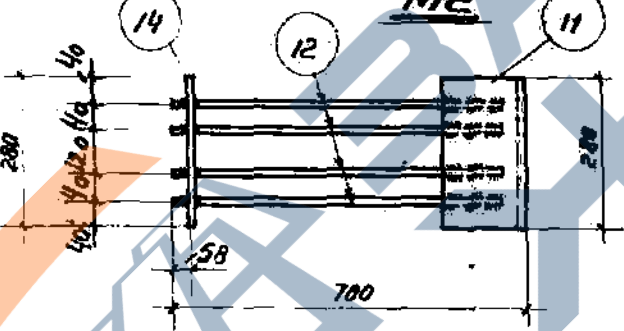
По 1-1



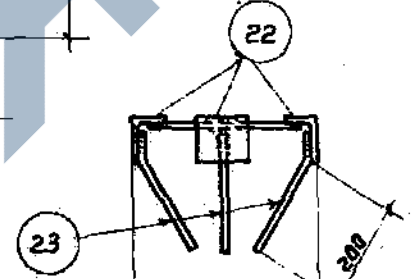
M4



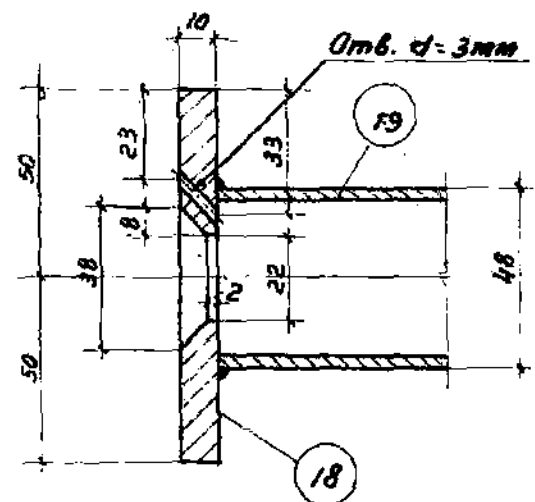
По 6-6



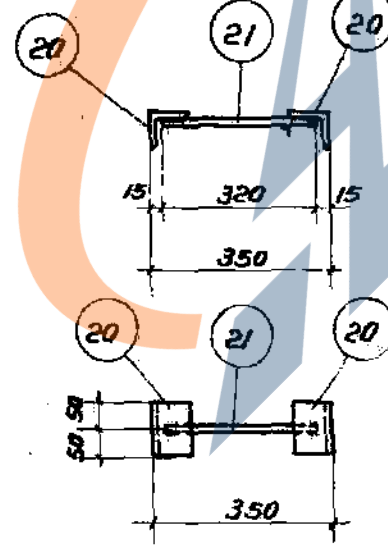
По 3-3



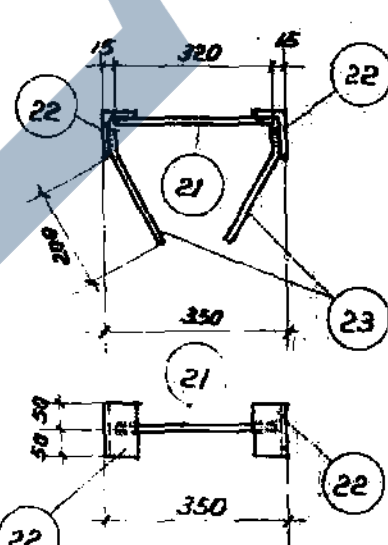
M7



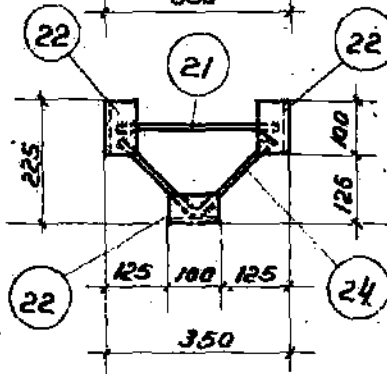
Узел А



M5



M6



Примечания.

1. Закладные детали М1, М2, М4, М5, М6, М7 изготавливаются с помощью электродуговой сварки.
2. Электродуговая сварка детали М2 производится электродами Э50А, а прочих деталей электродами Э42.
3. В детали М3 поз. 16 сваривается с поз. 15 под слоем бетона.
4. Спецификация и выборка арматуры даны на листах 9-13.

Разработчик	Проверен	Утвержден	Спецификация	Выборка
И.И.И.	И.И.И.	И.И.И.	И.И.И.	И.И.И.
И.И.И.	И.И.И.	И.И.И.	И.И.И.	И.И.И.
И.И.И.	И.И.И.	И.И.И.	И.И.И.	И.И.И.
И.И.И.	И.И.И.	И.И.И.	И.И.И.	И.И.И.

Колонны.

Колонны КС1-1, КС1-1-1, КС1-1-1А, КС1-2, КС1-2-1, КС1-2-1А, КС5-1, КС5-1-1, КС5-1-1А, КС5-2, КС5-2-1, КС5-2-1А, КС9-1, КС9-1-1, КС9-1-1А, Закладные детали.	серия	ИИС-62
	лист	8

Спецификация арматуры на один элемент

Марка элемента	Каркас, сетка, отдельные стержни	№ поз.	Эскиз	φ или сечение	Длина мм	кол-во шт.	Общая длина м
КС1	шт. 2	1		16 пп	2970	4	11,9
		6		6	320	16	5,1
С1	шт. 3	6	См. выше	6	320	27	8,7
		8		6	420	21	8,8
М1	шт. 1	9	Уголок	80×8	304	2	0,6
		10	Паласа	8×120	320	2	0,6
М2	шт. 1	11	Уголок	160×100×10	280	1	0,3
		12		12 пп	675	4	2,7
		13		12 пп	1150	4	4,6
		14		12 пп	280	1	0,3
М3	шт. 1	15	Лист	12×320	350	1	0,4
		16		22 пп	280	4	1,1
		17		22 пп	250	1	0,3
М4	шт. 1	18	Паласа	10×100	310	1	0,3
		19	Газовая труба	d=1 1/2"	310	2	0,6
М5	шт. 2	20	Уголок	80×8	100	4	0,4
		21		12 пп	320	2	0,6
М6	шт. 1	21	См. выше	12 пп	320	1	0,3
		22	Уголок	90×56×8	100	2	0,2
Отд. стерж.		23		12 пп	270	2	0,5
		8	См. выше	6	420	16	6,7
		26		12 пп	1900	2	3,8
		27		6	2110	3	6,3
		28		6	1630	4	6,5
29		16	1150	2	2,3		

КС1-1

Марка элемента	Каркас, сетка, отдельные стержни	№ поз.	Эскиз	φ или сечение	Длина мм	кол-во шт.	Общая длина м
КС1-1-1	шт. 2	15	См. выше	12×320	350	2	0,7
		16	"	22 пп	280	8	2,2
		17	"	22 пп	250	2	0,5
		21	"	12 пп	320	1	0,3
		22	"	90×56×8	100	3	0,3
		23	"	12 пп	270	3	0,8
		24		12 пп	400	1	0,4
Отд. стерж.	30	Уголок	80×8	100	1	0,1	

Каркас К1, сетку С1, закладные детали М1, М2, М4, М5 и отдельные стержни поз. № 8, 26, 27, 28, 29 см. колонну КС1-1

Выборка стали на один элемент

Марка элемента	Горячекатанная периодическая профилированная 25Г2С			Горячекатанная круглая Ст. 3		Прокат Ст. 3 газопроводные трубы						Всего кг	
	22 пп	16 пп	12 пп	16	6	160×10	190×10	190×8	δ=12	δ=10	δ=8		Газ. тр. 1-1/2"
КС1-1	4,2	18,8	11,4	3,6	9,3	5,9	1,8	9,7	12,1	2,4	4,5	2,3	86,0
КС1-1-1	8,1	18,8	12,0	3,6	9,3	5,9	2,6	10,5	21,1	2,4	4,5	2,3	101,2
КС1-1-1А	8,1	18,8	12,0	3,6	9,3	5,9	2,6	10,6	21,1	2,4	4,5	2,3	101,2

Примечания.

1. Конструкции колонн даны на листах 1, 4.
2. Узлы даны на листах 5, 6.
3. Арматурные каркасы и сетка даны на листе 7.
4. Закладные детали даны на листе 8.

Колонны.

Колонны КС1, КС1-1, КС1-1-1А.
Спецификация и выборка арматуры.

Серия ЦС-62
Лист 9

Спецификация арматуры на один элемент

Марка элемента	Каркас, сетка, отдельные стерж.	№ поз.	Эскиз	φ или сечение	Длина мм	Кол-во шт.	Общая длина м
КС1-2	К2	2		20 пп	2970	4	11,9
		7		8	320	16	5,1
	С1	6		6	320	27	8,7
		8		6	420	21	8,8
	М1	9	Уголок	80×8	304	2	0,6
		10	Полоса	8×120	320	2	0,6
	М2	11	Уголок	100×100×10	280	1	0,3
		12		12 пп	675	4	2,7
		13		12 пп	1150	4	4,6
		14		12 пп	280	1	0,3
	М3	15	Лист	12×320	350	1	0,4
		16		22 пп	280	4	1,1
		17		22 пп	250	1	0,3
	М4	18	Полоса	10×100	310	1	0,3
		19	Газовая труба	d=1 1/2"	310	2	0,6
	М5	20	Уголок	80×8	100	4	0,4
		21		12 пп	320	2	0,6
М6	21	Ст. выше	12 пп	320	1	0,3	
	22	Уголок	90×56×8	100	2	0,2	
	23		12 пп	270	2	0,5	
Отд. стерж.	25		8	420	16	6,7	
	26		12 пп	1900	2	3,8	
	27		6	2110	3	6,3	
	28		6	1630	4	6,5	
	29		16	1150	2	2,3	
				По а-а			

Марка элемента	Каркас, сетка, отдельные стерж.	№ поз.	Эскиз	φ или сечение	Длина мм	Кол-во шт.	Общая длина м	
КС1-2-1 и КС1-2-1А	М3	15	Ст. выше	12×320	350	2	0,7	
		16		22 пп	280	8	2,2	
		17		22 пп	250	2	0,5	
	М7	21		12 пп	320	1	0,3	
		22		90×56×8	100	3	0,3	
	М4	23		12 пп	270	3	0,8	
		24		12 пп	400	1	0,4	
	Отд. стерж.	30	Уголок	80×8	100	1	0,1	
	Каркас К2, сетку С1, закладные детали М1, М2, М4, М5 и отдельные стержни поз. № 25, 26, 27, 28, 29 см. колонны КС1-2							

Выборка стали на один элемент

Марка элемента	Горячекатаная периодического профиля 25Г2С			Горячекатаная круглая Ст.3			Прокат Ст.3 газобые трубы							Всего кг
	22пп	20пп	12пп	16	8	6	160×100×10	190×125×8	180×8	δ=12	δ=10	δ=8	Кат.тр. d=1 1/2"	
КС1-2	4,2	29,4	11,4	3,6	4,7	6,7	5,9	18	9,7	12,1	2,4	4,5	2,3	98,7
КС1-2-1	8,1	29,4	12,0	3,6	4,7	6,7	5,9	2,6	10,6	21,1	2,4	4,5	2,3	113,9
КС1-2-1А	8,1	29,4	12,0	3,6	4,7	6,7	5,9	2,6	10,6	21,1	2,4	4,5	2,3	113,9

Примечания.

1. Конструкции колонн даны на листах 1, 4.
2. Узлы даны на листах 5, 6.
3. Арматурные каркасы и сетка даны на листе 7.
4. Закладные детали даны на листе 8.

Колонны.	Серия	УИС-62
Колонны КС1-2, КС1-2-1, КС1-2-1А. Спецификация и выборка арматуры.	Лист	10

Разработчик: [Имя] / Проверил: [Имя] / Утвердил: [Имя]
 Инженер-проектировщик / Инженер-надзор / Инженер-технолог

Разработчик: [Имя] / Проверил: [Имя] / Утвердил: [Имя]
 Инженер-проектировщик / Инженер-надзор / Инженер-технолог

Спецификация арматуры на один элемент

<https://zavodbi.com/>

Марка элемента	Каркас, сетка, отдельн. стержни	№ поз.	Эскиз	φ или сечение	Длина мм	кол-во шт.	Общая длина м	
КС5-1	КС5-1	3		16 пп	4170	4	16,7	
		шт. 2	6		6	320	24	7,7
КС5-1	КС5-1	5	См. выше	6	320	27	8,7	
		шт. 3	8		6	420	21	8,8
КС5-1	КС5-1	9	Уголок	80×8	304	2	0,6	
		шт. 1	10	Полоса	8×120	320	2	0,6
КС5-1	КС5-1	11	Уголок	160×100×10	280	1	0,3	
		шт. 1	12		12 пп	675	4	2,7
			13		12 пп	1150	4	4,6
КС5-1	КС5-1	шт. 1	14		12 пп	280	1	0,3
			15	Лист	12×320	350	1	0,4
			16		22 пп	280	4	1,1
КС5-1	КС5-1	шт. 1	17		22 пп	250	1	0,3
			18	Полоса	10×100	310	1	0,3
КС5-1	КС5-1	шт. 1	19	Газовая труба	д=1 1/2"	310	2	0,6
			20	Уголок	80×8	100	4	0,4
КС5-1	КС5-1	шт. 2	21		12 пп	320	2	0,6
			21	См. выше	12 пп	320	1	0,3
КС5-1	КС5-1	шт. 1	22	Уголок	90×56×8	100	2	0,2
			23		12 пп	270	2	0,5
Отд. стерж.	Отд. стерж.	8	См. выше	6	420	24	10,1	
		26		12 пп	1900	2	3,8	
		27		6	2110	3	6,3	
		28		6	1630	4	6,5	
		29		16	1150	2	2,3	

Марка элемента	Каркас, сетка, отдельн. стержни	№ поз.	Эскиз	φ или сечение	Длина мм	кол-во шт.	Общая длина м		
КС5-1-1 и КС5-1-1А	КС5-1-1 и КС5-1-1А	15	См. выше	12×320	350	2	0,7		
		шт. 2	16	"	22 пп	280	8	2,2	
			17	"	22 пп	250	2	0,5	
		шт. 1	21	"	12 пп	320	1	0,3	
			22	"	90×56×8	100	3	0,3	
			23	"	12 пп	270	3	0,8	
		Отд. стерж.	Отд. стерж.	24		12 пп	400	1	0,4
				30	Уголок	80×8	100	1	0,1
		Каркас КЗ, сетку С1, закладные детали М1, М2, М4, М5 и отдельные стержни поз. № 8, 26, 27, 28, 29 см. колонны КС5-1							

Выборка стали на один элемент

Марка элемента	Горячекатаная периодического профиля 25Г2С			Горячекатаная круглая Ст.3		Прокат Ст.3 газобетонные трубы						Всего кг.	
	22 пп	16 пп	12 пп	16	6	180×100×8	130×58×8	180×8	δ=12	δ=10	δ=8		Кат. №
КС5-1	4,2	26,4	11,4	3,6	10,6	5,9	1,8	9,7	12,1	2,4	4,5	2,3	94,9
КС5-1-1	8,1	26,4	12,0	3,6	10,6	5,9	2,6	10,6	21,1	2,4	4,5	2,3	110,1
КС5-1-1А	8,1	26,4	12,0	3,6	10,6	5,9	2,6	10,6	21,1	2,4	4,5	2,3	110,1

Примечания.

1. Конструкцию колонн даны на листах 2, 4.
2. Узлы даны на листах 5, 6.
3. Арматурные каркасы и сетка даны на листе 7.
4. Закладные детали даны на листе 8.

Колонны.

Колонны КС5-1, КС5-1-1, КС5-1-1А. Спецификация и выборка арматуры.	Серия ШС-62
	Лист 11

<https://zavodbi.com/>

Спецификация арматуры на один элемент

Марка элемента	Каркас, сетка, отдельные стерж.	№ поз.	Эскиз	φ или сечение	Длина мм	кол-во шт.	Общая длина м	
КС5-2	К4	4		20 пп	4170	4	16,7	
		шт.2	7		8	320	24	7,7
		С1	5		6	320	27	8,7
	шт.3		8		6	420	21	8,8
	М1	9	Уголок	80×8	304	2	0,6	
		шт.1	10	Полоса	8×120	320	2	0,6
	М2	11	Уголок	160×100×10	280	1	0,3	
		12		12 пп	675	4	2,7	
		шт.1	13		12 пп	1150	4	4,6
		14		12 пп	280	1	0,3	
	М3	15	Лист	12×320	350	1	0,4	
		шт.1	16		22 пп	280	4	1,1
			17		22 пп	250	1	0,3
	М4	18	Полоса	10×100	310	1	0,3	
		шт.1	19	Газовая труба	d=1 1/2"	310	2	0,6
	М5	шт.2	20	Уголок	80×8	100	4	0,4
			21		12 пп	320	2	0,6
М6	шт.1	21	См. выше	12 пп	320	1	0,3	
		22	Уголок	90×56×8	100	2	0,2	
Отд. стерж.		23		12 пп	270	2	0,5	
		25		8	420	24	10,1	
		26		12 пп	1900	2	3,8	
		27		6	2170	3	6,3	
		28		6	1630	4	6,5	
		29		16	1150	2	2,3	

Марка элемента	Каркас, сетка, отдельные стерж.	№ поз.	Эскиз	φ или сечение	Длина мм	кол-во шт.	Общая длина м		
КС5-2-1 и КС5-2-1А		15	См. выше	12×320	350	2	0,7		
		М3	16	—	22 пп	280	8	2,2	
			шт.2	17	—	22 пп	250	2	0,5
		М7	21	—	12 пп	320	1	0,3	
			шт.1	22	—	90×56×8	100	3	0,3
				23	—	12 пп	270	3	0,8
		Отд. стерж.		24		12 пп	400	1	0,4
				30	Уголок	80×8	170	1	0,1

Каркас К4, сетку С1, закладные детали М1, М2, М4, М5 и отдельные стержни поз. № 25, 26, 27, 28, 29 см. колонну КС5-2.

Выборка стали на один элемент

Марка элемента	Горячекатаная периодического профиля 25Г2С			Горячекатаная круглая Ст3			Прокат Ст.3 газобые трубы						Всего кг.	
	22 пп	20 пп	12 пп	16	8	6	180×100×10	190×56×8	180×8	δ=12	δ=10	δ=8		127 70 d=1 1/2"
КС5-2	4,2	4,2	1,4	3,6	7,0	6,7	5,9	1,8	9,7	12,1	2,4	4,5	2,3	112,8
КС5-2-1	8,1	4,2	12,0	3,6	7,0	6,7	5,9	2,6	10,6	21,1	2,4	4,5	2,3	128,0
КС5-2-1А	0,1	4,2	12,0	3,6	7,0	6,7	5,9	2,6	10,6	21,1	2,4	4,5	2,3	128,0

Примечания.

- Конструкции колонн даны на листах 2, 4.
- Узлы даны на листах 5, 6.
- Арматурные каркасы и сетки даны на листе 7.
- Закладные детали даны на листе 8.

Колонны.

Колонны КС5-2, КС5-2-1, КС5-2-1А.
Спецификация и выборка арматуры.

Серия	ИИС-62
Лист	12

Спецификация арматуры на один элемент

Марка элемента	Каркас, сетка, отдельные стержни	ЛН поз.	Эскиз	φ или сечение	Длина мм	Кол-во шт.	Общая длина м
КС	шт. 2	5		16 пп	4770	4	19,1
		6		6	320	28	9,0
С1	шт. 3	6	См. выше	6	320	27	8,7
		8		6	420	21	8,8
М1	шт. 1	9	Уголок	80×8	304	2	0,6
		10	Полоса	8×120	320	2	0,6
М2	шт. 1	11	Уголок	160×100×10	280	1	0,3
		12		12 пп	675	4	2,7
		13		12 пп	1150	4	4,6
		14		12 пп	280	1	0,3
М3	шт. 1	15	лист	12×320	350	1	0,4
		16		22 пп	280	4	1,1
		17		22 пп	250	1	0,3
М4	шт. 1	18	Полоса	10×100	310	1	0,3
		19	Газовая труба	d=1 1/2"	310	2	0,6
М5	шт. 2	20	Уголок	80×8	100	4	0,4
		21		12 пп	320	2	0,6
М6	шт. 1	21	См. выше	12 пп	320	1	0,3
		22	Уголок	90×56×8	100	2	0,2
Отд. стерж.		23		12 пп	270	2	0,5
		8	См. выше	6	420	28	11,8
Отд. стерж.		26		12 пп	1900	2	3,8
		27		6	2,110	3	6,3
		28		6	1630	4	6,5
Отд. стерж.		29		16	1150	2	2,3

Марка элемента	Каркас, сетка, отдельные стержни	ЛН поз.	Эскиз	φ или сечение	Длина мм	Кол-во шт.	Общая длина м
КС9-1-1 и КС9-1-1А	шт. 2	15	См. выше	12×320	350	2	0,7
		16	—	22 пп	280	8	2,2
		17	—	22 пп	250	2	0,5
		21	—	12 пп	320	1	0,3
		22	—	90×56×8	100	3	0,3
		23	—	12 пп	270	3	0,8
Отд. стерж.		24		12 пп	400	1	0,4
		30	Уголок	80×8	100	1	0,1

Каркас К5, сетку С1, закладные детали М1, М2, М4, М5 и отдельные стержни поз. ЛН 8, 26, 27, 28, 29 см. колонну КС9-1.

Выборка стали на один элемент

Марка элемента	Горючекатаная периодического профиля 25Г2С			Лавнелатанная круглая Ст.3		Прокат Ст.3 газобетонные трубы						Всего кг	
	22 пп	16 пп	12 пп	16	6	160×100×8	190×56×8	180×8	δ=12	δ=10	δ=8		Кв.т. δ=12
КС9-1	4,2	30,2	14,4	3,6	11,3	5,9	1,8	9,7	12,1	2,4	4,5	2,3	99,4
КС9-1-1	8,1	30,2	12,0	3,6	11,3	5,9	2,6	10,6	21,1	2,4	4,5	2,3	114,6
КС9-1-1А	8,1	30,2	12,0	3,6	11,3	5,9	2,6	10,6	21,1	2,4	4,5	2,3	114,6

Примечания.

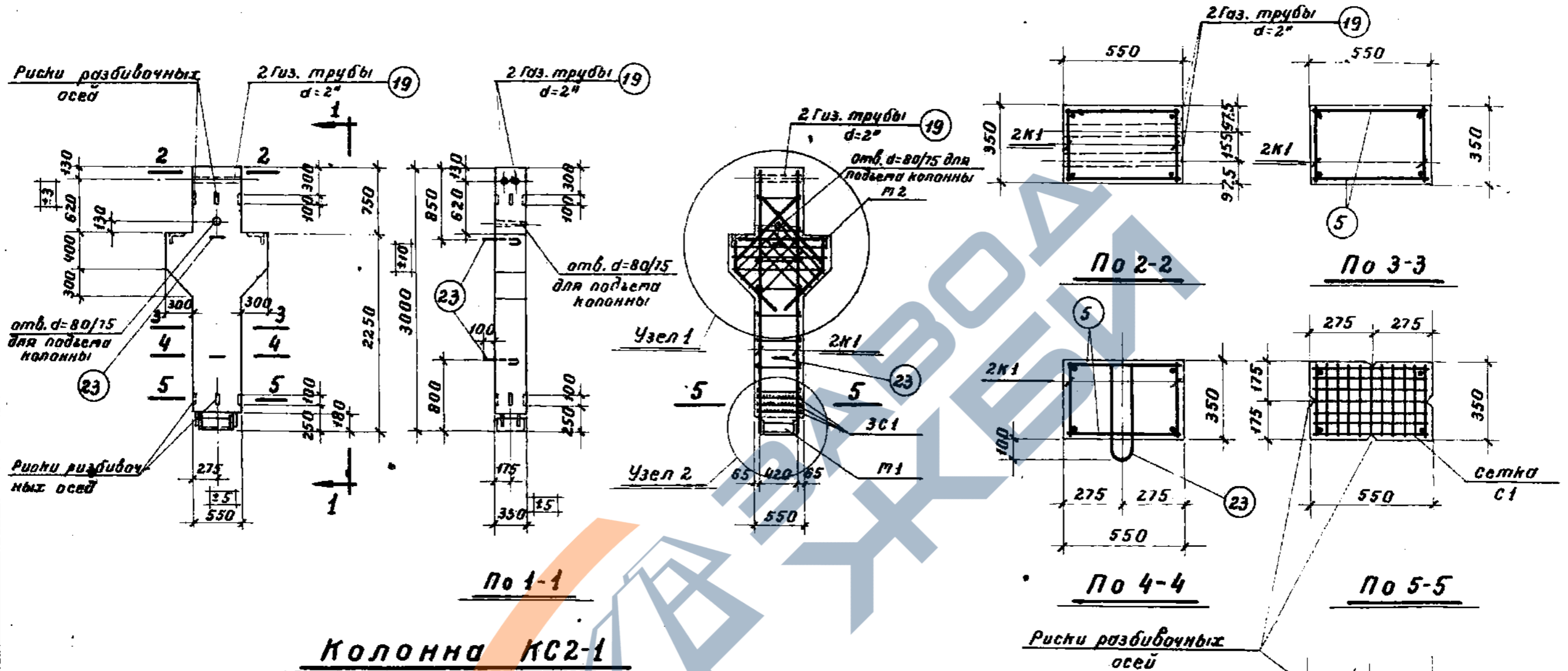
1. Конструкции колонн даны на листах 3, 4.
2. Узлы даны на листах 5, 6.
3. Арматурные каркасы и сетка даны на листе 7.
4. Закладные детали даны на листе 8.

КОЛОННЫ.

Колонны КС9; КС9-1, КС9-1-1А.
Спецификация и выборка арматуры.

Серия ИИС-62

Лист 13



Колонна КС2-1

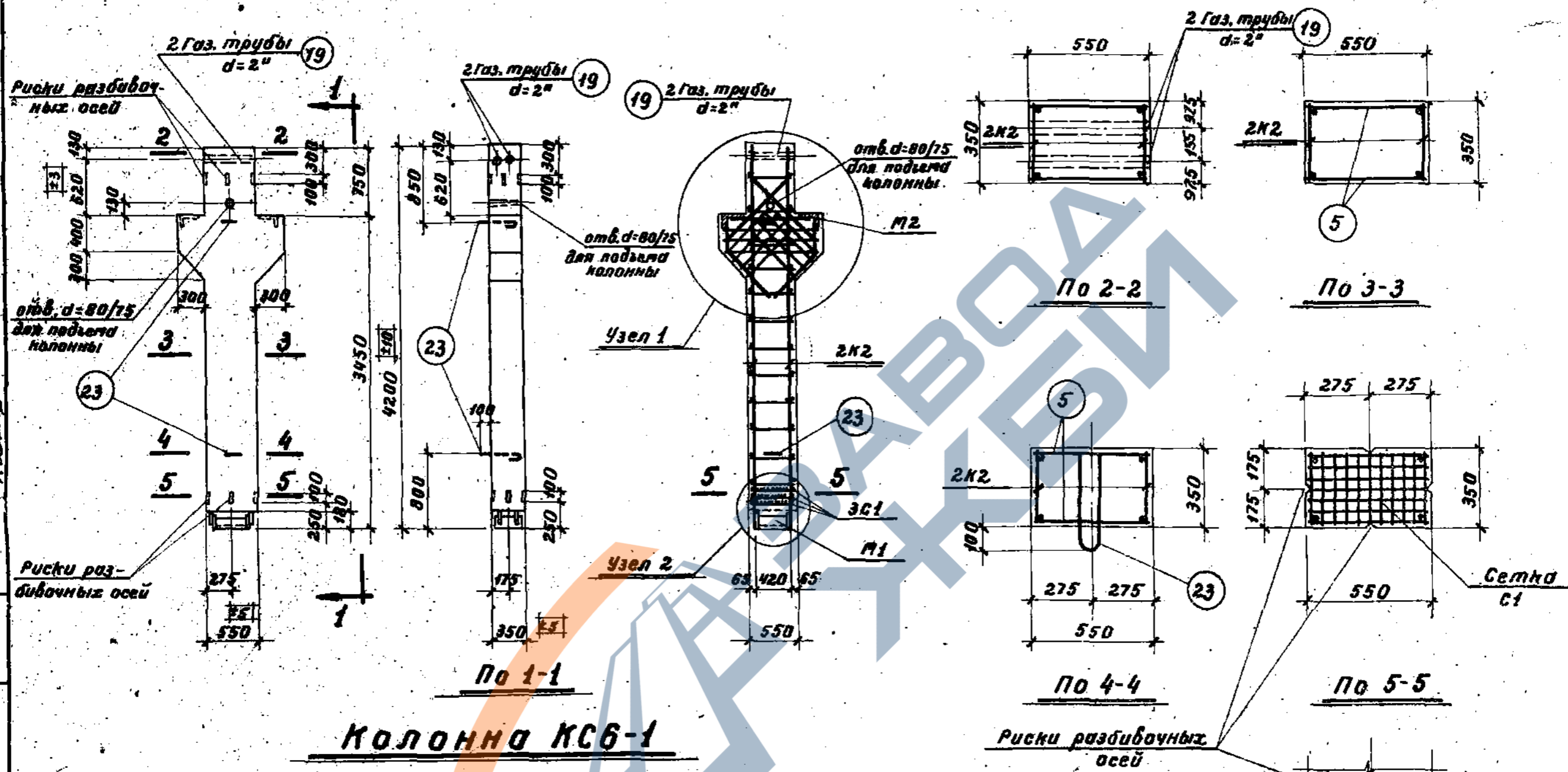
Показатели на один элемент

Марка элемента	Вес элемента т	Содерж. стали на 1 м ³ бетона	Марка бетона	Расход материалов				Всего кг
				Бетон м ³	Горячекат. перiodическ. профиль Ст. 3	Горячекат. наугля Ст. 3	Пронат. Ст. 3 Газовые трубы	
КС2-1	1,73	120	200	0,693	37,5	16,4	29,5	83,4

Примечания.

- Отклонения размеров колонн не должны превышать величин, указанных на данном чертеже.
- Узлы даны на листе 18.
- Арматурные каркасы, сетка и закладные детали даны на листе 20.
- спецификация и выборка арматуры даны на листе 21.

КОЛОННЫ.		серия	УУС-62
Колонна КС2-1.		лист	14
Конструкция колонны и показатели расхода материалов			



Колонна КСБ-1

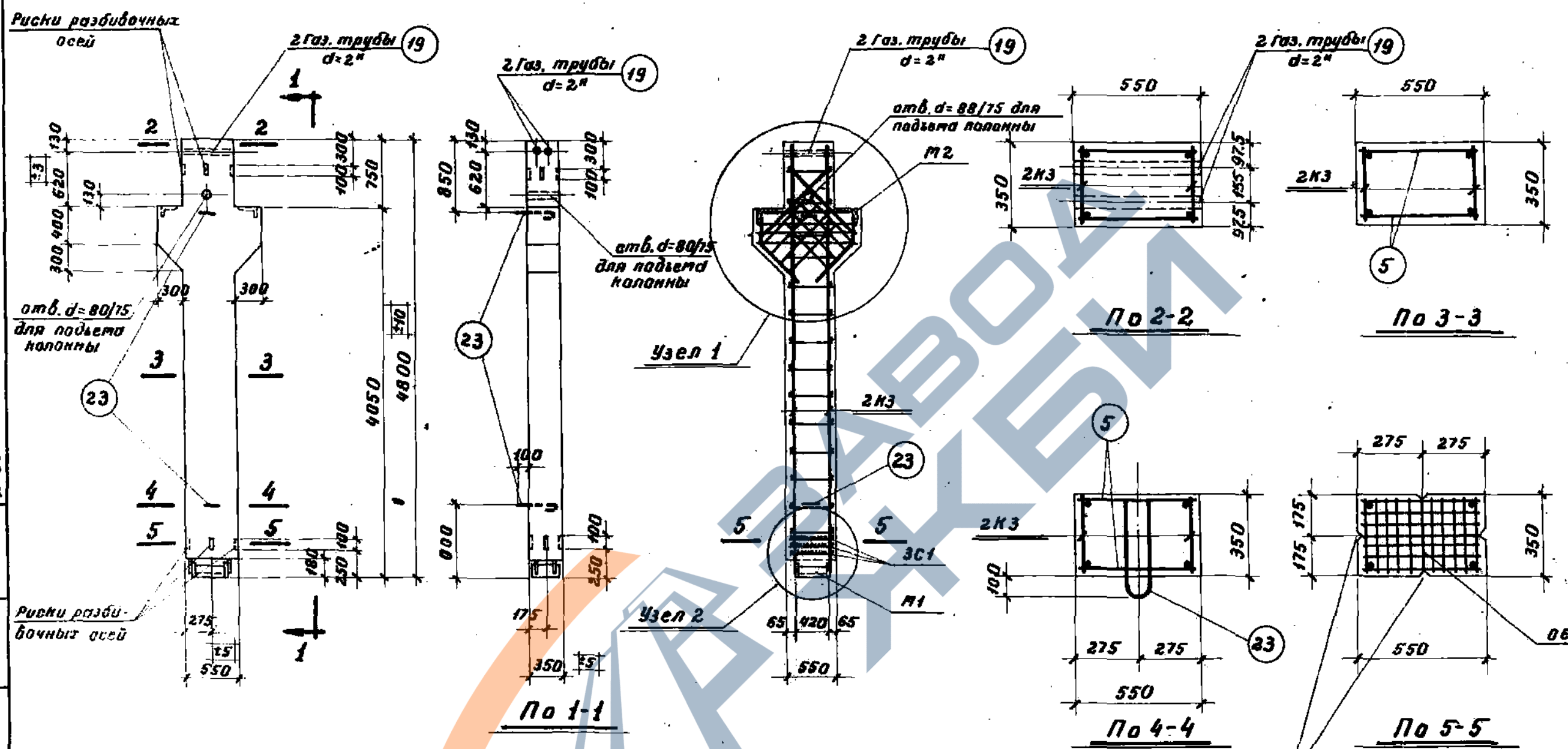
Показатели на один элемент

Марка элемента	Вес элемента т	Содерж. стали на 1м бетона	Марка бетона	Расход материалов				Всего кг
				Бетон м ³	Горячекат. периодич. профиль 25Г2С	Горячекат. Круглая Ст. 3	Прокат Ст. 3 Газовые трубы	
КСБ-1	2,30	100	200	0,923	45,1	17,9	29,5	92,5

Примечания.

1. Отклонения размеров колонн не должны превышать величин, указанных на данном чертеже.
2. Узлы даны на листе 18.
3. Арматурные каркасы, сетка и закладные детали даны на листе 20.
4. Спецификация и выборка арматуры даны на листе 22.

Колонны.	Серия	УУС-62
Колонна КСБ-1.	Лист	15
Конструкция колонны и показатели расхода материалов.		



Колонна КС10-1.

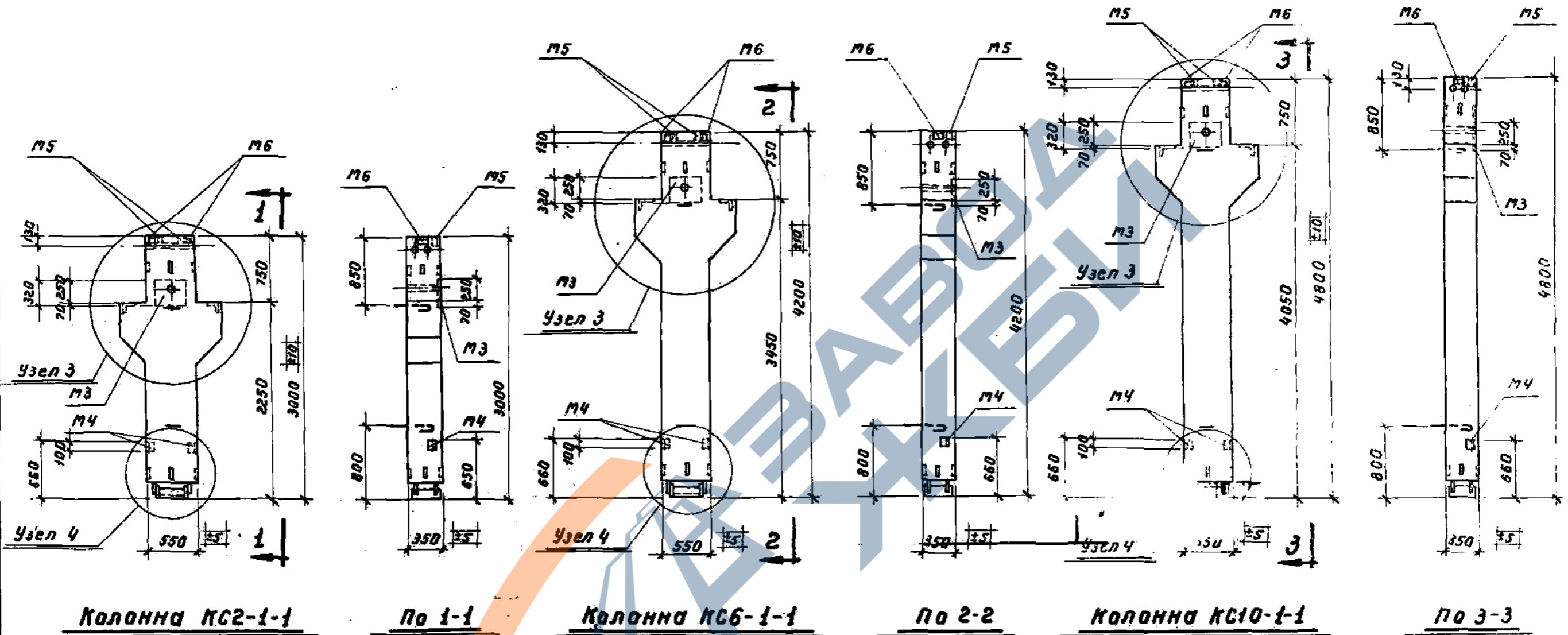
Показатели на один элемент

Марка элемента	Вес элемент т	Содерж. стали на 1 м ³ бетона	Марка бетона	Расход материалов				Всего кг
				Бетон м ³	Горюч. пр. пр. 25Г2С	Горюч. круглая ст. 3	Крекат ст. 3 Газовые трубы	
КС10-1	2,60	93	200	1,040	48,9	18,7	29,5	97,1

- Примечания.**
- Отклонения размеров колонн не должны превышать величин, указанных на данной чертеже.
 - Узлы даны на листе 18.
 - Арматурные каркасы, сетка и закладные детали даны на листе 20.
 - Спецификация и выборка арматуры даны на листе 23.

Колонны.		Серия	УУС-62
Колонна КС10-1.		лист	16
Конструкция колонны и показатели расхода материалов.			

Должность	Подпись
Инженер	
Проверил	
Специалист	
Мастер	
Рабочий	



Примечания.

1. Отклонения размеров колонн не должны превышать величин, указанных на данном чертеже.
2. Колонна КС2-1-1 отличается от колонны КС2-1, КС6-1-1 от КС6-1, КС10-1-1 от КС10-1 только наличием закладных деталей М3, М4, М5 и М6.
3. Узлы даны на листе 19.
4. Арматурные каркасы, сетка, закладные детали даны на листе 20.
5. Спецификация и выборка арматуры даны на листах 21, 22 и 23.

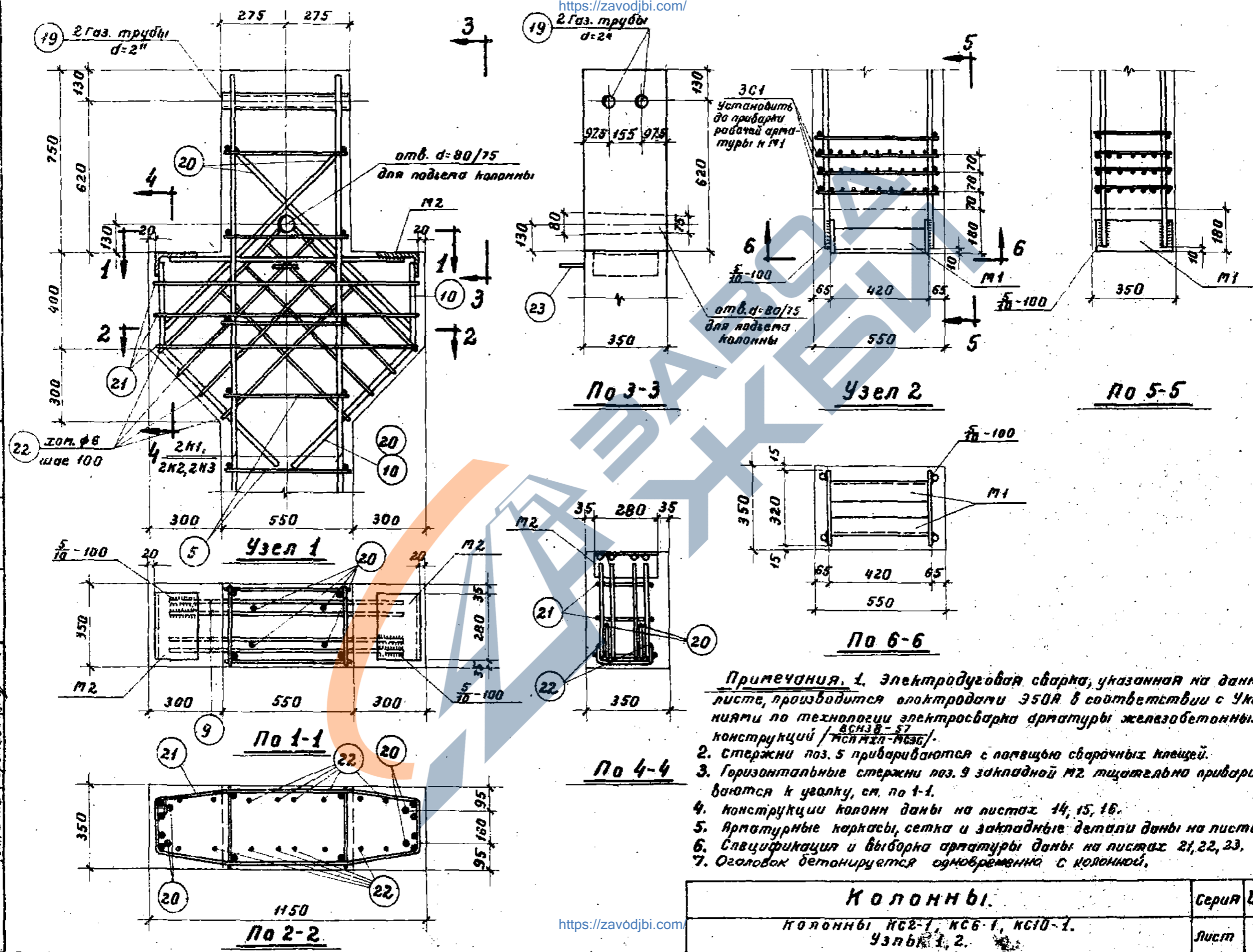
Показатели на один элемент

Марка элемента	Вес элемента т	Содерж. стали на 1 м ³ бетона	Марка бетона	Расход материалов				
				Бетон м ³	Сталь кг			Всего кг
					Горючкостойк. периодическ. профиль 25х2С	Горючкост. пружала Ст.3	Прокат Ст.3 газобет. трубы	
КС2-1-1	1,73	155	200	0,693	43,4	16,4	47,3	107,1
КС6-1-1	2,30	126	200	0,923	51,0	17,9	47,3	116,2
КС10-1-1	2,60	116	200	1,040	54,8	18,7	47,3	120,8

Колонны

Колонны КС2-1-1, КС6-1-1, КС10-1-1.
 Аталубочные чертежи и показатели расхода материалов

Серия ИИС-62
 лист 17

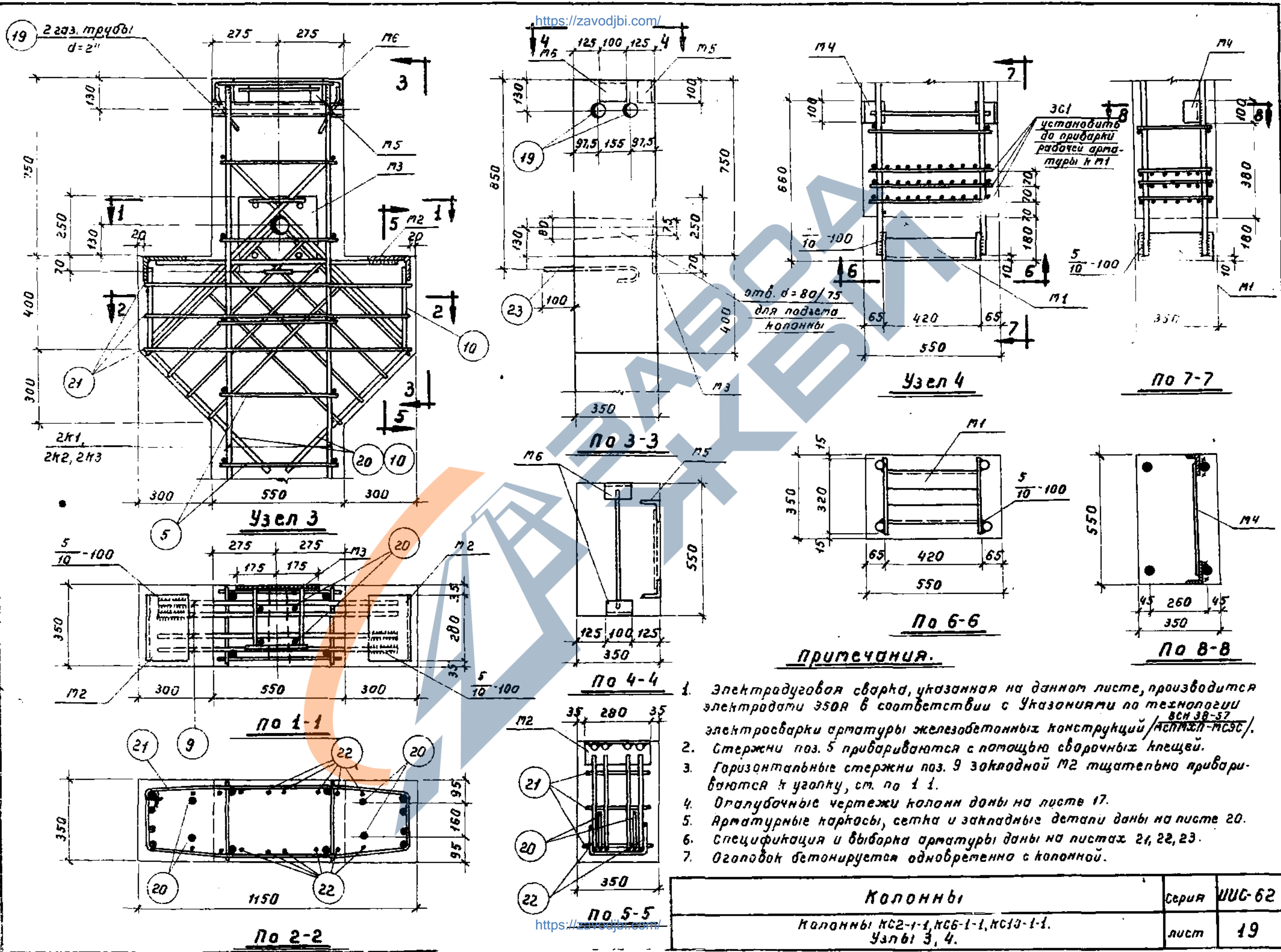


- Примечания.**
1. Электродуговая сварка, указанная на данном листе, производится электродами Э50А в соответствии с указаниями по технологии электросварки арматуры железобетонных конструкций /ИСПМЗЛ-МЗБ/.
 2. стержни поз. 5 привариваются с помощью сварочных клещей.
 3. Горизонтальные стержни поз. 9 закладной М2 тщательно привариваются к узелку, см. по 1-1.
 4. конструкции колонн даны на листах 14, 15, 16.
 5. Арматурные каркасы, сетка и закладные детали даны на листе 20.
 6. Сплицевка и выборка арматуры даны на листах 21, 22, 23.
 7. Оголовок бетонируется одновременно с колонной.

Колонны.		Серия	УСГ-62
Колонны КС2-1, КС6-1, КС10-1. Узлы 1, 2.		Лист	18

Подпись	Подпись	Подпись	Подпись	Подпись	Подпись	Подпись	Подпись	Подпись	Подпись
Инженер	Инженер	Инженер	Инженер	Инженер	Инженер	Инженер	Инженер	Инженер	Инженер

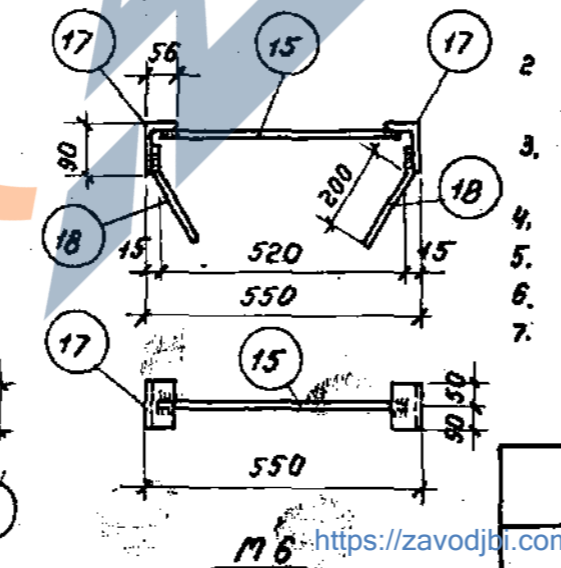
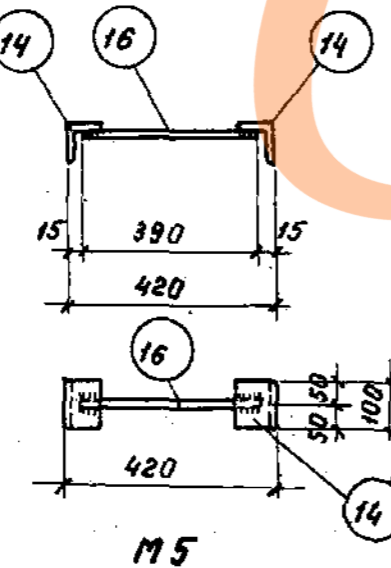
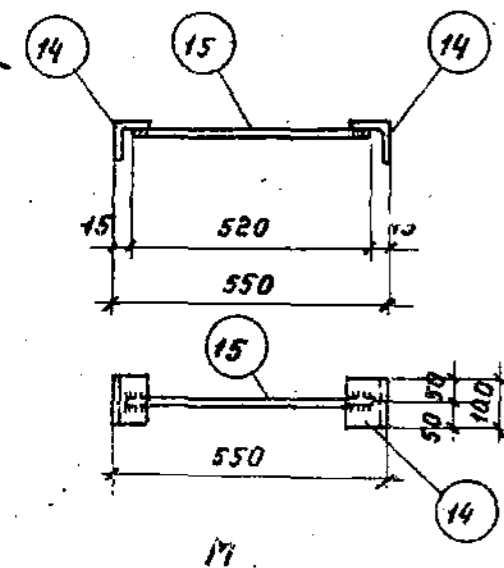
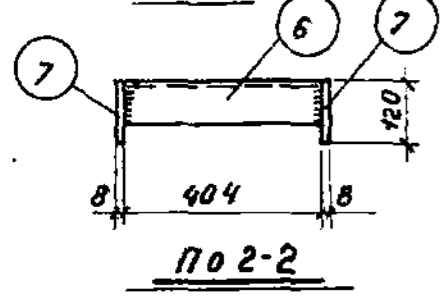
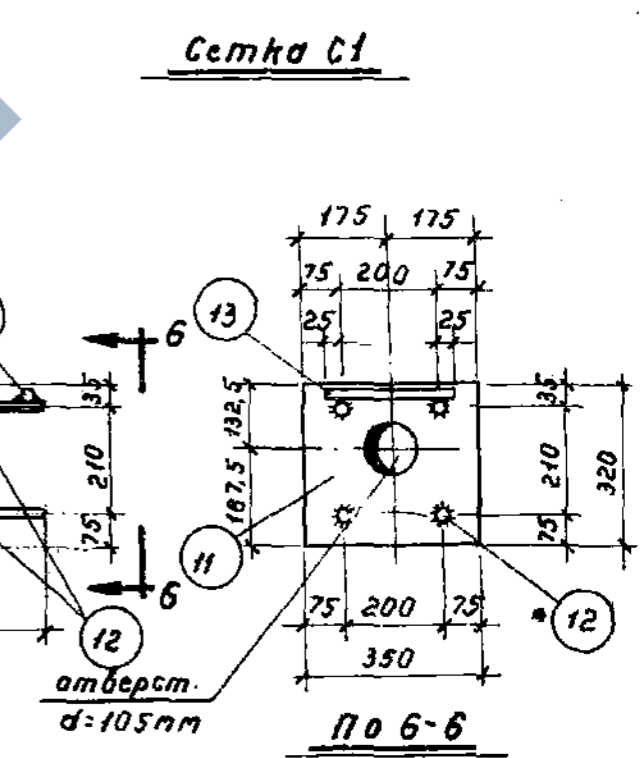
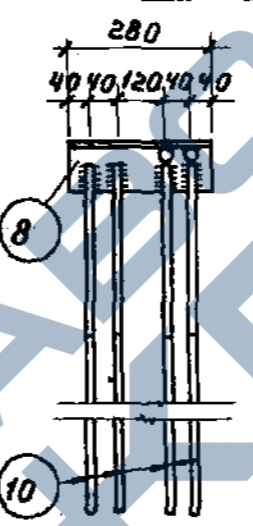
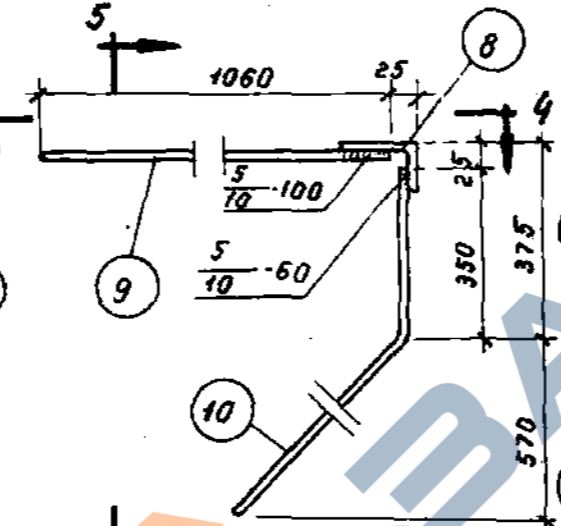
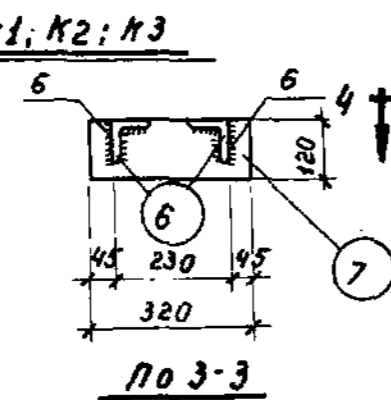
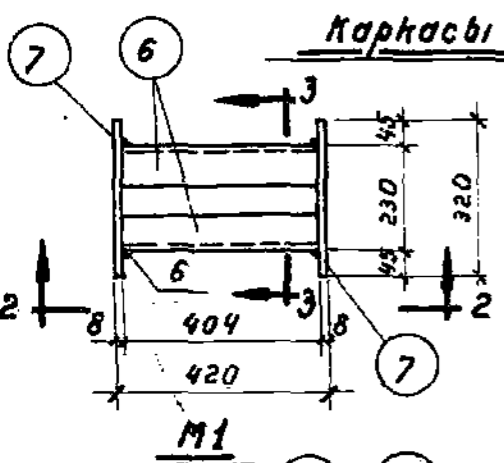
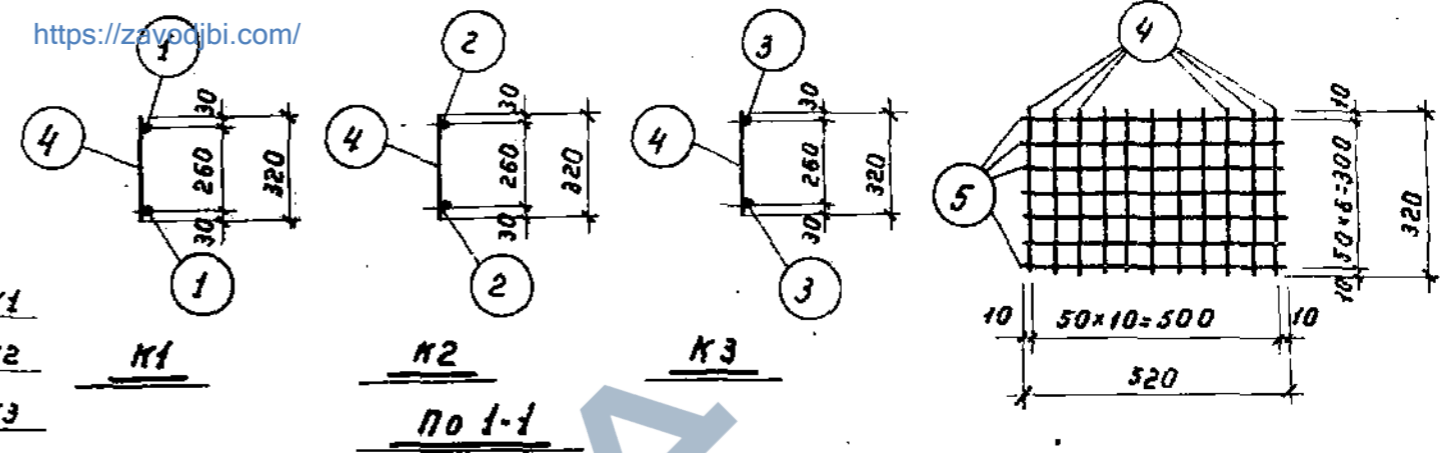
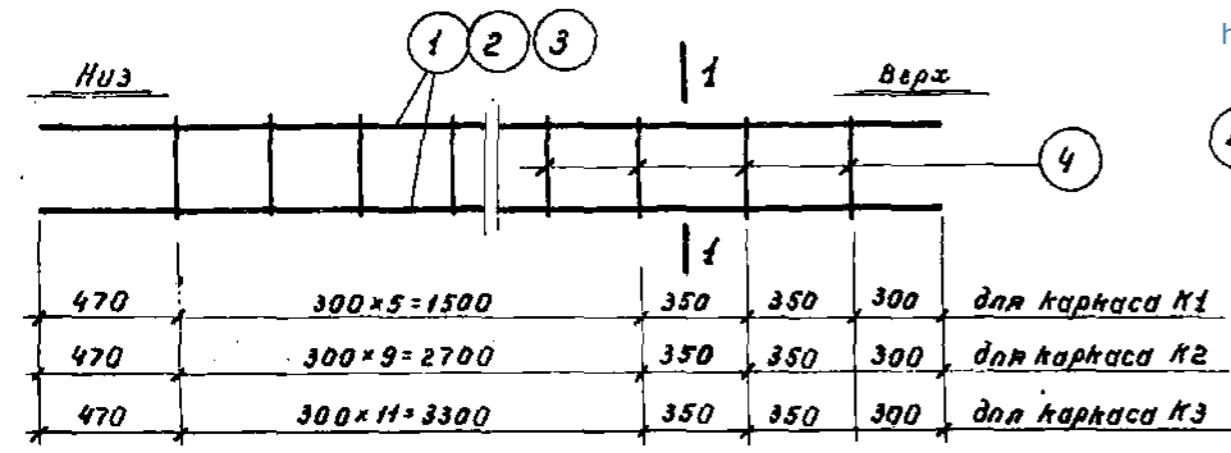
<https://zavodjbi.com/>



Разработчик	Инженер	С.И.И.
Проверен	Инженер	В.И.И.
Утвержден	Инженер	М.И.И.
Должность	Инженер	М.И.И.
Фамилия	Имя	Отчество
Подпись	Подпись	Подпись
Должность	Должность	Должность
Фамилия	Фамилия	Фамилия
Подпись	Подпись	Подпись
Должность	Должность	Должность
Фамилия	Фамилия	Фамилия
Подпись	Подпись	Подпись
Должность	Должность	Должность
Фамилия	Фамилия	Фамилия
Подпись	Подпись	Подпись

<https://zavodjbi.com/>

<https://zavodjbi.com/>



Примечания.

1. Каркасы и сетка должны изготавливаться при помощи контактной точечной сварки в соответствии с техническими условиями на сварную арматуру для железобетонных конструкций /ТУ-73-56/.
2. Закладные детали М1, М2, М3, М4, М5, М6 изготавливаются с помощью электродуговой сварки.
3. Электродуговая сварка детали М2 производится электродами Э50А, а прочих деталей электродами Э42.
4. В детали М3 поз. 12 сваривается с поз. 11 под слоем флюса.
5. Конструкции колонн даны на листах 14, 15, 16, 17.
6. Узлы колонн даны на листах 18, 19.
7. Спецификация и выборка арматуры даны на листах 21, 22, 23.

Колонны.		Серия	УУС-62
Колонны КС2-1; КС2-1-1; КС6-1; КС6-1-1; КС10-1; КС10-1-1.		лист	20
Арматурные каркасы, сетка, закладные детали.			

<https://zavodjbi.com/>

Спецификация арматуры на один элемент

Марка элемента	Каркас, сетка, отдельный стерж.	№№ поз.	Эскиз	φ или сечение	Длина мм	К-во шт.	Общая длина м
КС2-1	К1	1		16пл	2970	4	11,9
		4		6	320	16	5,1
КС2-1	С1	4	ст. выше	6	320	33	10,6
		5		6	520	21	10,9
КС2-1	М1	6	Уголок	80x8	404	2	0,8
		7	Полоса	8x120	320	2	0,6
КС2-1	М2	8	Уголок	160x100x10	280	2	0,6
		9		12пл	1060	4	4,2
		10		12пл	1150	8	9,2
КС2-1	Отдельные стержни	5	ст. выше	6	520	16	8,3
		19	Газовая труба	d=2"	550	2	1,1
		20		12пл	1900	4	7,6
		21		6	2870	3	8,6
		22		6	1790	8	14,3
КС2-1	Отдельные стержни	23		18	1150	2	2,3

Марка элемента	Каркас, сетка, отдельный стерж.	№№ поз.	Эскиз	φ или сечение	Длина мм	К-во шт.	Общая длина м
Каркас К1, сетку С1, закладные детали М1 и М2 смотри колонку КС2-1							
КС2-1-1	М3	11	Лист	12x320	350	1	0,4
		12		22пл	280	4	1,1
		13		22пл	250	1	0,3
КС2-1-1	М4	14	Уголок	80x8	100	2	0,2
		15		12пл	520	1	0,5
КС2-1-1	М5	14	ст. выше	80x8	100	2	8,2
		16		12пл	390	1	0,4
КС2-1-1	М6	15	ст. выше	12пл	520	1	0,5
		17	Уголок	90x65x8	100	2	0,2
		18		12пл	270	2	0,5
Отдельные стержни поз. 5, 19, 20, 21, 22, 23 смотри колонку КС2-1							

Марка элемента	Горячекатаная периферическая профиль 25Г2С			Горячекатаная круглая ст. 3		Прокат ст. 3 Газовые трубы					Итого кг			
	22пл	16пл	12пл	10	6	180x100x10	190x156x0	180x8	б-12	б-8		газ. трубы		
КС2-1	-	18,8	18,7	-	3,6	12,8	-	11,9	-	7,7	-	4,5	5,4	83,4
КС2-1-1	4,2	18,8	20,4	-	3,6	12,8	-	11,9	1,8	11,6	12,1	4,5	5,4	107,1

Примечания. 1. Конструкции колонн даны на листах 14, 17.
 2. Узлы даны на листах 18, 19.
 3. Арматурные каркасы, сетка, закладные детали даны на листе 20.

Колонны.		Серия	УУС-62
Колонны КС2-1, КС2-1-1. Спецификация и выборка арматуры.		лист	21

Спецификация арматуры на один элемент

Марка элемента	Каркас, сетка, отдельные стержни	№ поз.	Эскиз	φ или сечение	Длина мм	К-во шт.	общая длина м
КСБ-1	К2 шт. 2	2		16лп	4170	4	16,7
		4		6	320	24	7,7
	С1 шт. 3	4	см. выше	6	320	33	10,6
		5		6	520	21	10,9
	М1 шт. 1	6	Уголок	86x8	404	2	0,8
		7	полоса	6x120	320	2	0,6
	М2 шт. 2	8	Уголок	160x100x8	280	2	0,6
		9		12лп	1060	4	4,2
		10		12лп	1150	8	9,2
	Отдельные стержни		5	см. выше	6	520	24
19			газовая труба	d=2"	550	2	1,1
20				12лп	1900	4	7,6
21				6	2870	3	8,6
22				6	1790	8	14,3
23				16	1150	2	2,3

Марка элемента	Каркас, сетка, отдельные стержни	№ поз.	Эскиз	φ или сечение	Длина мм	К-во шт.	общая длина м
Каркас К2, сетку С1, закладные детали М1 и М2 смотри колонну КСБ-1							
М3 шт. 1		11	лист	12x320	350	1	0,4
		12		22лп	260	4	1,1
		13		22лп	250	1	0,3
М4 шт. 1		14	Уголок	80x8	100	2	0,2
		15		12лп	520	1	0,5
М5 шт. 1		14	см. выше	86x8	100	2	0,2
		16		12лп	390	1	0,4
М6 шт. 1		15	см. выше	12лп	520	1	0,5
		17	Уголок	90x56x6	100	2	0,2
		18		12лп	270	2	0,5
Отдельные стержни поз. 5, 19, 20, 21, 22, 23 смотри колонну КСБ-1							

Выборка стали на один элемент

Марка элемента	Горячекатаная перфорированная сталь 25/26			Горячекатаная круглая Ст. 3		Прокат Ст 3 Газовые трубы					Всего кг			
	22лп	16лп	12лп	16	6	1150x100x10	190x150x8	180x8	δ=12	δ=8		газ. трубы d=2"		
КСБ-1	—	26,4	18,7	—	3,6	14,3	—	11,9	—	7,7	—	4,5	5,4	92,5
КСБ-1-1	4,2	26,4	20,4	—	3,6	14,3	—	11,9	1,6	11,6	12,1	4,5	6,4	116,2

Примечания. 1. Конструкции колонн даны на листах 15, 17.
2. Узлы даны на листах 18, 19.
3. Арматурный каркасы, сетка, закладные детали даны на листе 20.

Колонны.

Колонны КСБ-1 и КСБ-1-1. Спецификация и выборка арматуры	Серия	УИС-62
	Лист	22

Спецификация арматуры на один элемент

<https://zavodbi.com/>

Марка элемента	Каркас, сетка, отдельные стерж.	№№ поз.	Эскиз	φ или сечение	Длина мм	К-во шт.	Общая длина м
КС10-1	КЗ	3		16пл	4770	4	19,1
		4		6	320	28	9,0
	С1	4	см. выше	6	320	33	10,6
		5		6	520	21	10,9
	М1	6	Уголок	80x8	404	2	0,8
		7	Полоса	8x120	320	2	0,6
	М2	8	Уголок	160x100x8	260	2	0,6
		9		12пл	1060	4	4,2
		10		12пл	1150	8	9,2
	Отдельные стерж.	5	см. выше	6	520	28	14,6
19		Газовая труба	d=2"	550	2	1,1	
20			12пл	1900	4	7,6	
21			6	2870	3	8,6	
22			6	1790	8	14,3	
23			16	1150	2	2,3	

Марка элемента	Каркас, сетка, отдельные стерж.	№№ поз.	Эскиз	φ или сетка	Длина мм	К-во шт.	Общая длина м
Каркас КЗ, сетку С1, закладные детали М1 и М2 смотри колонну КС10-1							
М3	шт.1	11	Лист	12x320	350	1	0,4
		12		22пл	280	4	1,1
		13		22пл	250	1	0,3
КС10-1-1	М4	14	Уголок	80x8	100	2	0,2
		15		12пл	520	1	0,5
	М5	14	см. выше	80x8	100	2	0,2
		16		12пл	390	1	0,4
	М6	15	см. выше	12пл	520	1	0,5
		17	Уголок	90x56x8	100	2	0,2
шт.1	18		12пл	270	2	0,5	
Отдельные стержни поз. 5, 19, 20, 21, 22, 23 смотри колонну КС10-1							

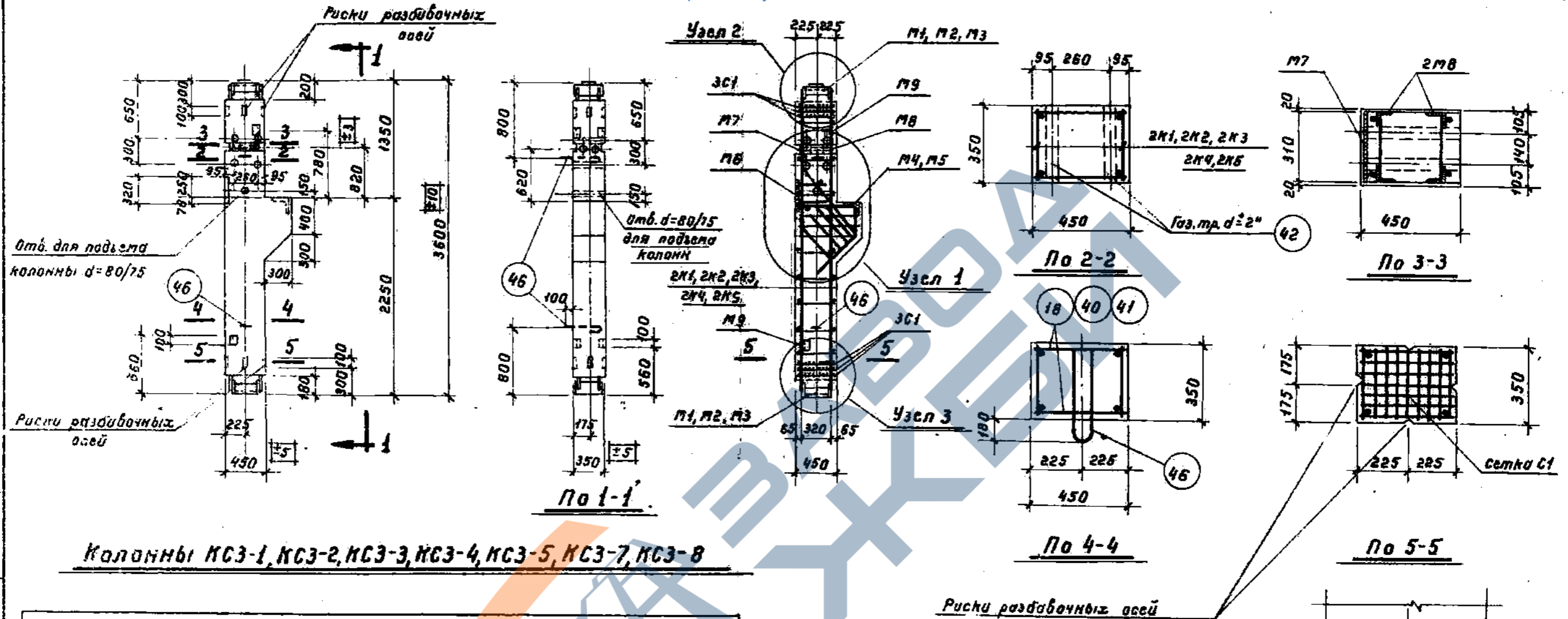
Выборка стали на один элемент

Марка элемента	Горячекатаная перфорированная сетка 25Г2С			Горячекатаная арматура Ст. 3		Прокат Ст. 3 газобые трубы					Всего кг			
	22пл	16пл	12пл	16	6	160x160x8	190x190x8	180x8	δ=12	δ=8				
КС10-1	-	30,2	18,7	-	3,6	15,1	-	11,9	-	7,7	-	4,5	5,4	97,1
КС10-1-1	4,2	30,2	20,4	-	3,6	15,1	-	11,9	1,8	11,6	12,1	4,5	5,4	120,8

- Примечания:**
- Конструкции колонн даны на листе 16, 17.
 - Узлы даны на листах 16, 19.
 - Арматурные каркасы, сетка, закладные детали даны на листе 20.

КОЛОННЫ.	Серия	УУС-62
Колонны КС10-1 и КС10-1-1. Спецификация и выборка арматуры.	Лист	23

<https://zavodbi.com/>



Колонны КСЗ-1, КСЗ-2, КСЗ-3, КСЗ-4, КСЗ-5, КСЗ-7, КСЗ-8

Показатели на один элемент

Марка элемента	Вес элемент, т	Содерж. стали в 1 м ³ бетона кг	Марка бетона	Расход материалов				Всего кг
				Бетон м ³	сталь кг			
					Горячекат. прокат. профиль 25Г2С	Горячекат. круглая Ст. 3	Прокат Ст. 3 газобл. трубы	
КСЗ-1	1,56	204	220	0,624	46,8	17,3	63,9	122,0
КСЗ-2	1,56	229	200	0,624	52,5	19,9	63,9	142,3
КСЗ-3	1,56	229	300	0,624	58,5	19,9	63,9	142,3
КСЗ-4	1,56	280	300	0,624	70,3	19,9	76,5	174,7
КСЗ-5	1,56	326	300	0,624	92,3	23,3	80,4	204,0
КСЗ-7	1,56	237	300	0,624	63,8	19,9	63,9	147,6
КСЗ-8	1,56	269	300	0,624	71,1	19,9	76,5	167,5

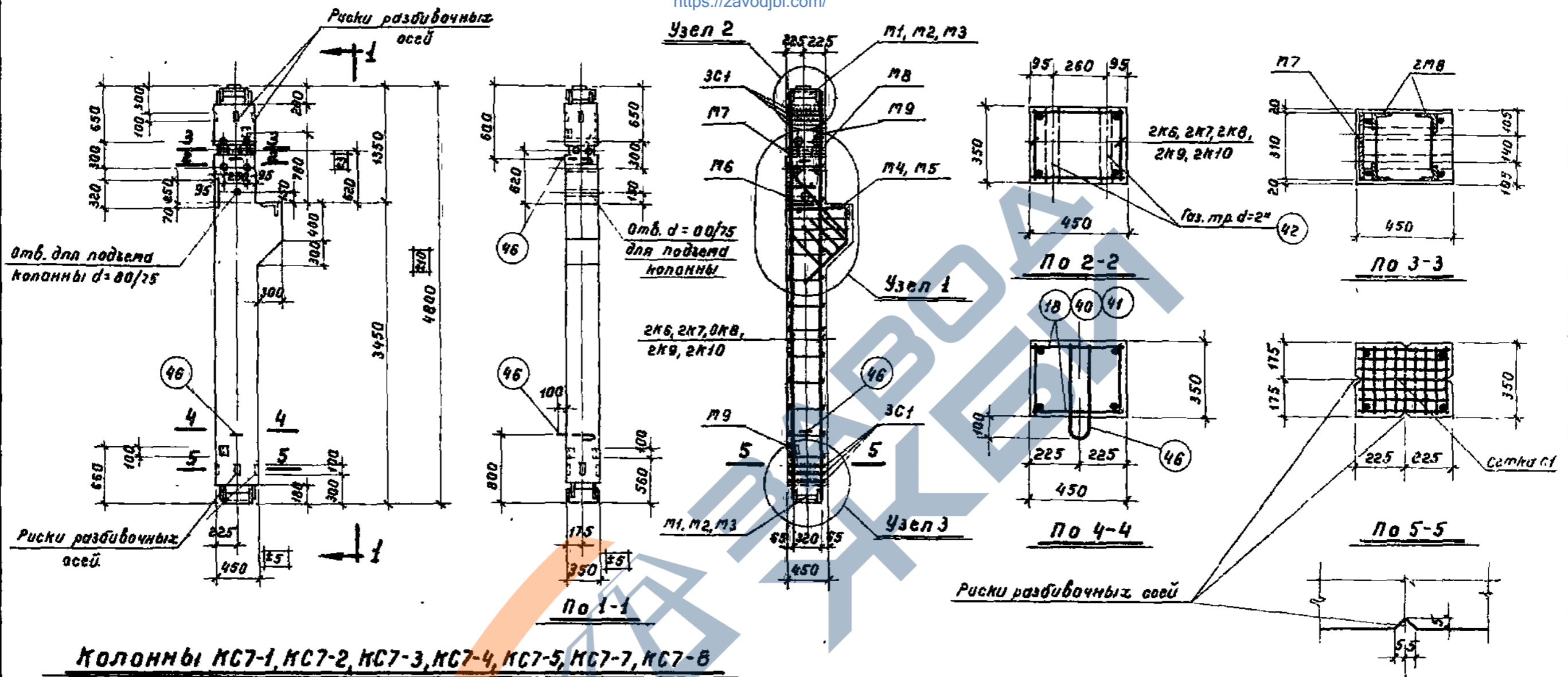
Примечания.

- Отклонения размеров колонн не должны превышать величин, указанных на данном чертеже.
- Узлы даны на листе 29.
- Арматурные коркосы и сетка даны на листе 31.
- Закладные детали даны на листе 32.
- Спецификация и выборка арматуры даны на листах 33-38.

Колонны.

Колонны КСЗ-1, КСЗ-2, КСЗ-3, КСЗ-4, КСЗ-5, КСЗ-7, КСЗ-8. Конструкция колонн и показатели расхода материалов.	серия	УС-62
	лист	24

<https://zavodjbi.com/>



КОЛОННЫ КС7-1, КС7-2, КС7-3, КС7-4, КС7-5, КС7-7, КС7-8

Показатели на один элемент								
Марка элемента	Вес элемента т	Содерж. стали в 1 м ³ бетона кг	Марка бетона	Расход материалов				Всего кг
				Бетон м ³	Горячекат. периодич. профиль БСГЭС	Горячекат. круглая Ст. 3	Прокат Ст. 3 газобет. трубы	
КС7-1	2,04	168	200	0,814	53,3	18,7	63,9	136,9
КС7-2	2,04	192	200	0,814	70,3	22,3	63,9	156,5
КС7-3	2,04	192	300	0,814	70,3	22,3	63,9	156,5
КС7-4	2,04	240	300	0,814	96,7	22,3	76,5	195,5
КС7-5	2,04	283	300	0,814	115,5	25,9	88,4	230,8
КС7-7	2,04	199	300	0,814	75,7	22,3	63,9	161,9
КС7-8	2,04	227	300	0,814	85,4	22,3	76,5	184,2

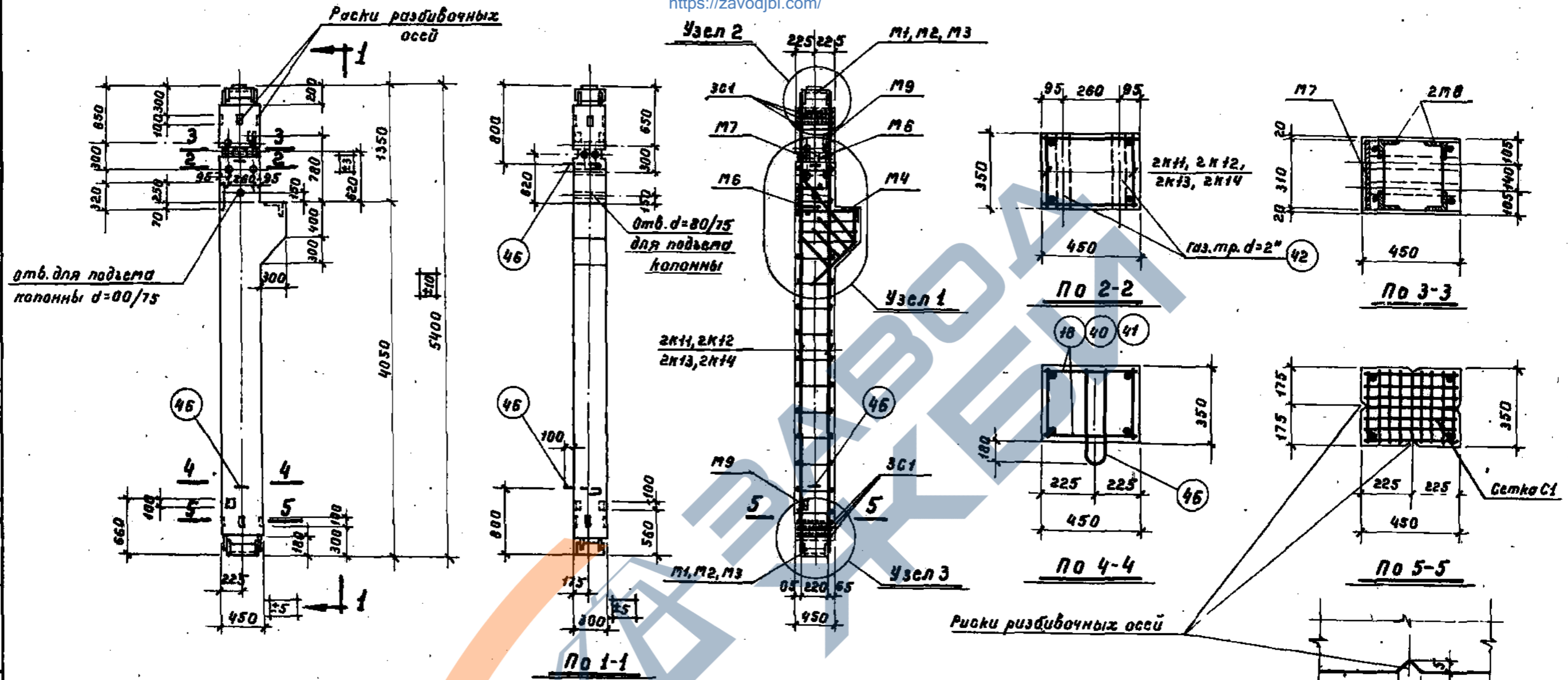
Примечания.

- Отклонения размеров колонн не должны превышать величин, указанных на данном чертеже.
- Узлы даны на листе 29.
- Арматурные каркасы и сетка даны на листе 31.
- Закладные детали даны на листе 32.
- Спецификация и выборка арматуры даны на листах 39-44.

Колонны		Серия	УС-62
Колонны КС7-1, КС7-2, КС7-3, КС7-4, КС7-5, КС7-7, КС7-8. Конструкции колонн и показатели расхода материалов		лист	25

Проектант: [Signature]
 Проверил: [Signature]
 Инженер: [Signature]
 Главный инженер: [Signature]
 Конструктор: [Signature]
 Механик: [Signature]
 Электротехник: [Signature]
 Теплотехник: [Signature]
 Санитар: [Signature]
 Строитель: [Signature]

<https://zavodjbi.com/>



КОЛОННЫ КС11-1, КС11-2, КС11-3, КС11-4, КС11-5

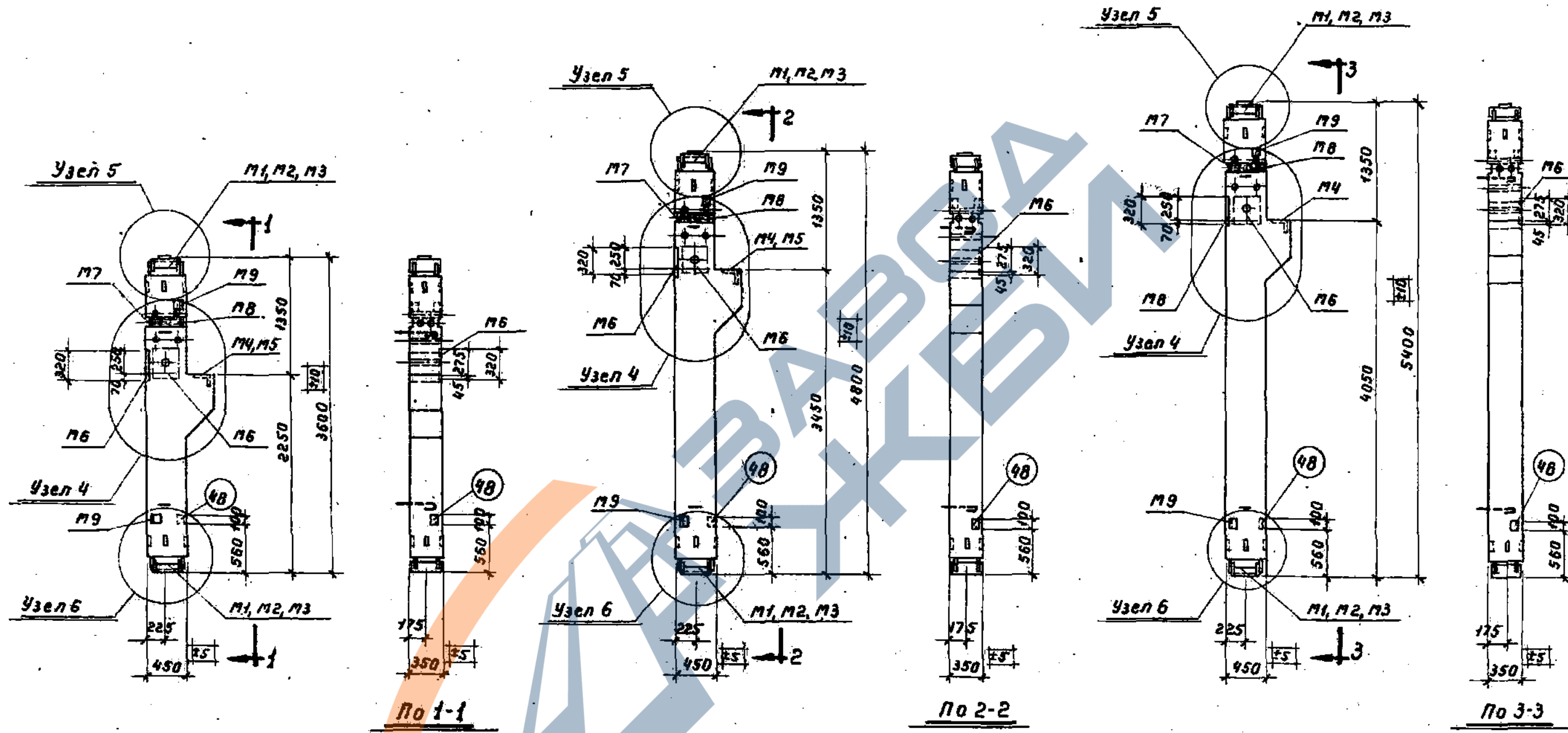
Показатели на один элемент

Марка элемента	Вес элемента т	Содерж. стали в 1 м ³ бетона кг	Марка бетона	Расход материалов				Всего кг
				Бетон м ³	Горячекат. периодич. профиля 25x20	Горячекат. круглая ст. 3	Прокат ст. 2 газобные трубы	
КС11-1	2,27	155	800	0,909	57,1	19,3	63,9	140,3
КС11-2	2,27	180	200	0,969	76,3	23,4	63,9	163,6
КС11-3	2,27	180	300	0,909	76,3	23,4	63,9	163,6
КС11-4	2,27	226	300	0,909	106,0	23,4	76,5	205,9
КС11-5	2,27	269	390	0,909	127,0	28,7	88,4	244,1

Примечания.

1. Отклонения размеров колонн не должны превышать величин, указанных на данной чертеже.
2. Узлы даны на листе 29.
3. Арматурные каркасы и сетка даны на листе 31.
4. Закладные детали даны на листе 32.
5. Спецификация и выборка арматуры даны на листах 45-48.

Колонны.		серия	УКС-62
Колонны КС11-1, КС11-2, КС11-3, КС11-4, КС11-5.		лист	26
Конструкция колонн и показатели расхода материалов			



**Колонны КС3-1-1, КС3-1-1А, КС3-2-1, КС3-2-1А,
КС3-3-1, КС3-3-1А, КС3-4-1, КС3-4-1А, КС3-5-1, КС3-5-1А,
КС3-7-1, КС3-7-1А, КС3-8-1, КС3-8-1А**

**Колонны КС7-1-1, КС7-1-1А, КС7-2-1, КС7-2-1А,
КС7-3-1, КС7-3-1А, КС7-4-1, КС7-4-1А, КС7-5-1, КС7-5-1А,
КС7-7-1, КС7-7-1А, КС7-8-1, КС7-8-1А**

**Колонны КС11-1-1, КС11-1-1А, КС11-2-1,
КС11-2-1А, КС11-3-1, КС11-3-1А, КС11-4-1,
КС11-4-1А, КС11-5-1, КС11-5-1А**

Примечание

Показатели на один элемент и общие примечания
см. лист 28.

Разработчик	Инженер	Подпись	Лейтент
Гипропроект	Эксперт	Подпись	Лейтент
	Инженер	Подпись	Лейтент
	Инженер	Подпись	Лейтент
	Инженер	Подпись	Лейтент
	Инженер	Подпись	Лейтент

КОЛОННЫ.		Серия	УДС-62
Угловые колонны, опалубочные чертежи.		лист	27

Примечания.

Показатели на один элемент

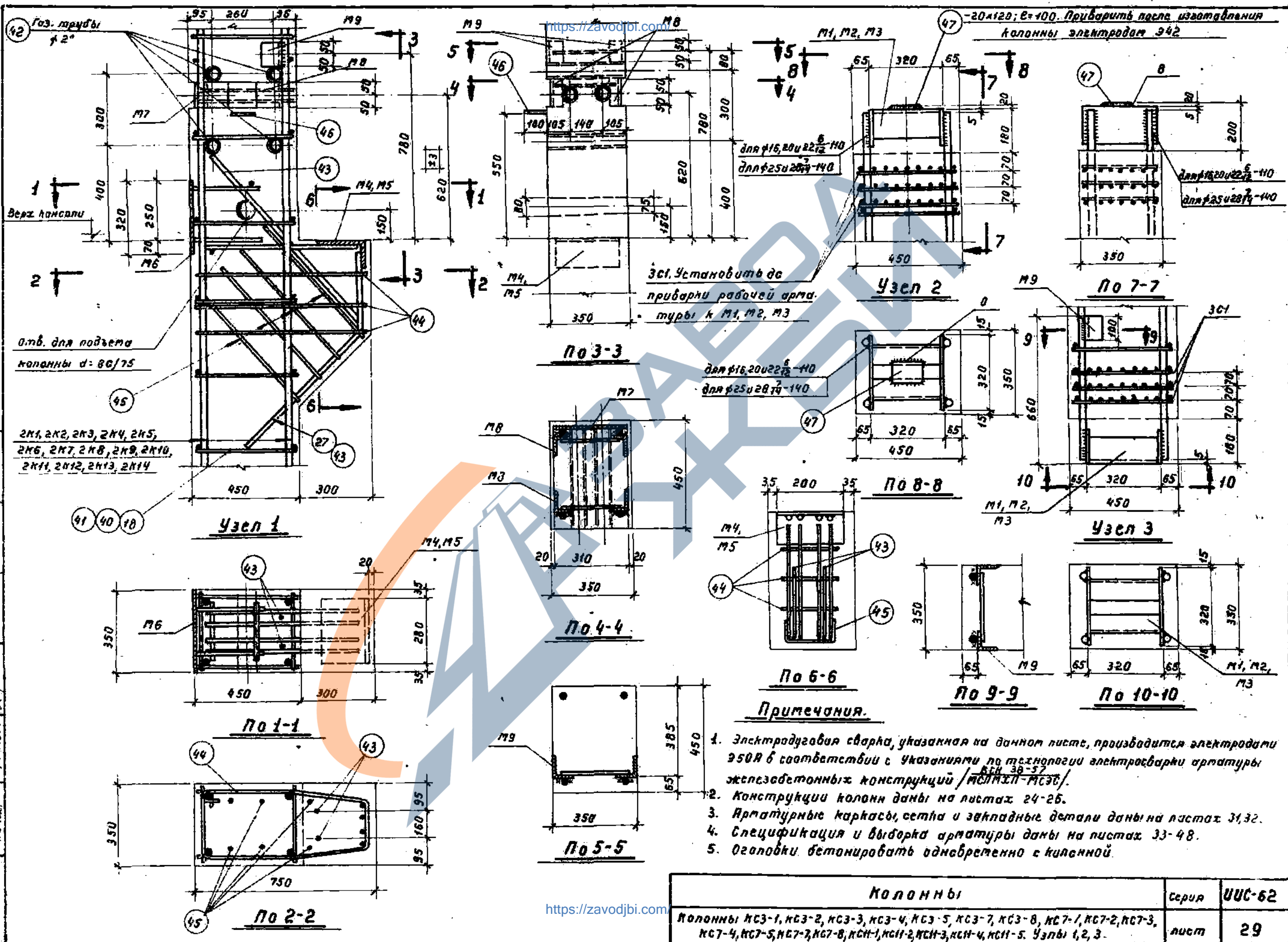
Марка элемента	Вес элемента т	Содерж. стали в 1 м ³ бетона кг	Марка бетона	Бетон м ³	Расход материалов			
					сталь кг			
					Арматура периодическ. профиля 23гс	Арматура круглой Ст.3	Прокат Ст.3 безоб. трубы	Всего кг
КС3-1-1, КС3-1-1А	1,56	226	200	0,624	49,7	17,3	73,9	140,9
КС3-2-1, КС3-2-1А	1,56	257	200	0,624	62,4	19,9	73,9	156,2
КС3-3-1, КС3-3-1А	1,56	251	300	0,624	62,4	19,9	73,9	156,2
КС3-4-1, КС3-4-1А	1,56	302	300	0,624	82,2	19,9	86,4	188,5
КС3-5-1, КС3-5-1А	1,56	349	300	0,624	96,2	23,3	98,3	217,8
КС3-7-1, КС3-7-1А	1,56	259	300	0,624	67,7	19,9	73,9	161,5
КС3-8-1, КС3-8-1А	1,56	291	300	0,624	75,0	19,9	86,4	181,3
КС7-1-1, КС7-1-1А	2,04	184	200	0,814	57,2	18,7	73,9	149,8
КС7-2-1, КС7-2-1А	2,04	209	200	0,814	74,2	22,3	73,9	170,4
КС7-3-1, КС7-3-1А	2,04	209	300	0,814	74,2	22,3	73,9	170,4
КС7-4-1, КС7-4-1А	2,04	257	300	0,814	100,6	22,3	86,4	209,3
КС7-5-1, КС7-5-1А	2,04	300	300	0,814	119,4	26,9	98,3	244,6
КС7-7-1, КС7-7-1А	2,04	216	300	0,814	79,6	22,3	73,9	175,8
КС7-8-1, КС7-8-1А	2,04	246	300	0,814	89,3	22,3	86,4	198,0
КС11-1-1, КС11-1-1А	2,27	170	200	0,909	61,0	19,9	73,9	154,2
КС11-2-1, КС11-2-1А	2,27	195	200	0,909	80,2	22,3	73,9	177,5
КС11-3-1, КС11-3-1А	2,27	195	300	0,909	80,2	25,4	73,9	177,5
КС11-4-1, КС11-4-1А	2,27	242	300	0,909	109,9	23,4	86,4	219,7
КС11-5-1, КС11-5-1А	2,27	284	300	0,909	130,9	28,7	98,3	257,9

1. Опалубочные чертежи колонн даны на листе 27.
2. Отклонения размеров колонн не должны превышать величин, указанных на листе 27.
3. Колонна КС3-1-1 отличается от колонны КС3-1, КС3-2-1 от КС3-2, КС3-3-1 от КС3-3, КС3-4-1 от КС3-4, КС3-5-1 от КС3-5, КС3-7-1 от КС3-7, КС3-8-1 от КС3-8, КС7-1-1 от КС7-1, КС7-2-1 от КС7-2, КС7-3-1 от КС7-3, КС7-4-1 от КС7-4, КС7-5-1 от КС7-5, КС7-7-1, от КС7-7, КС7-8-1 от КС7-8, КС11-1-1 от КС11-1, КС11-2-1 от КС11-2, КС11-3-1 от КС11-3, КС11-4-1 от КС11-4, КС11-5-1 от КС11-5 только установкой дополнительной закладной детали М6 и уголка позиции 48.
4. Колонна КС3-1-1А отличается от колонны КС3-1-1, КС3-2-1А от КС3-2-1, КС3-3-1А от КС3-3-1, КС3-4-1А от КС3-4-1, КС3-5-1А от КС3-5-1, КС3-7-1А от КС3-7-1, КС3-8-1А от КС3-8-1, КС7-1-1А от КС7-1-1, КС7-2-1А от КС7-2-1, КС7-3-1А от КС7-3-1, КС7-4-1А от КС7-4-1, КС7-5-1А от КС7-5-1, КС7-7-1А от КС7-7-1, КС7-8-1А от КС7-8-1, КС11-1-1А от КС11-1-1, КС11-2-1А от КС11-2-1, КС11-3-1А от КС11-3-1, КС11-4-1А от КС11-4-1, КС11-5-1А от КС11-5-1 зеркальным расположением дополнительной закладной детали М6 и уголка позиции 48.
5. Арматурные каркасы и сетка даны на листе 31.
6. Закладные детали даны на листе 32.
7. Узлы даны на листе 30.
8. Спецификация и выборка арматуры даны на листах 33-48.
9. Конструкции колонн даны на листах 24-26.

Изд. сект. Выходит в свет. Ст. 21/ж.

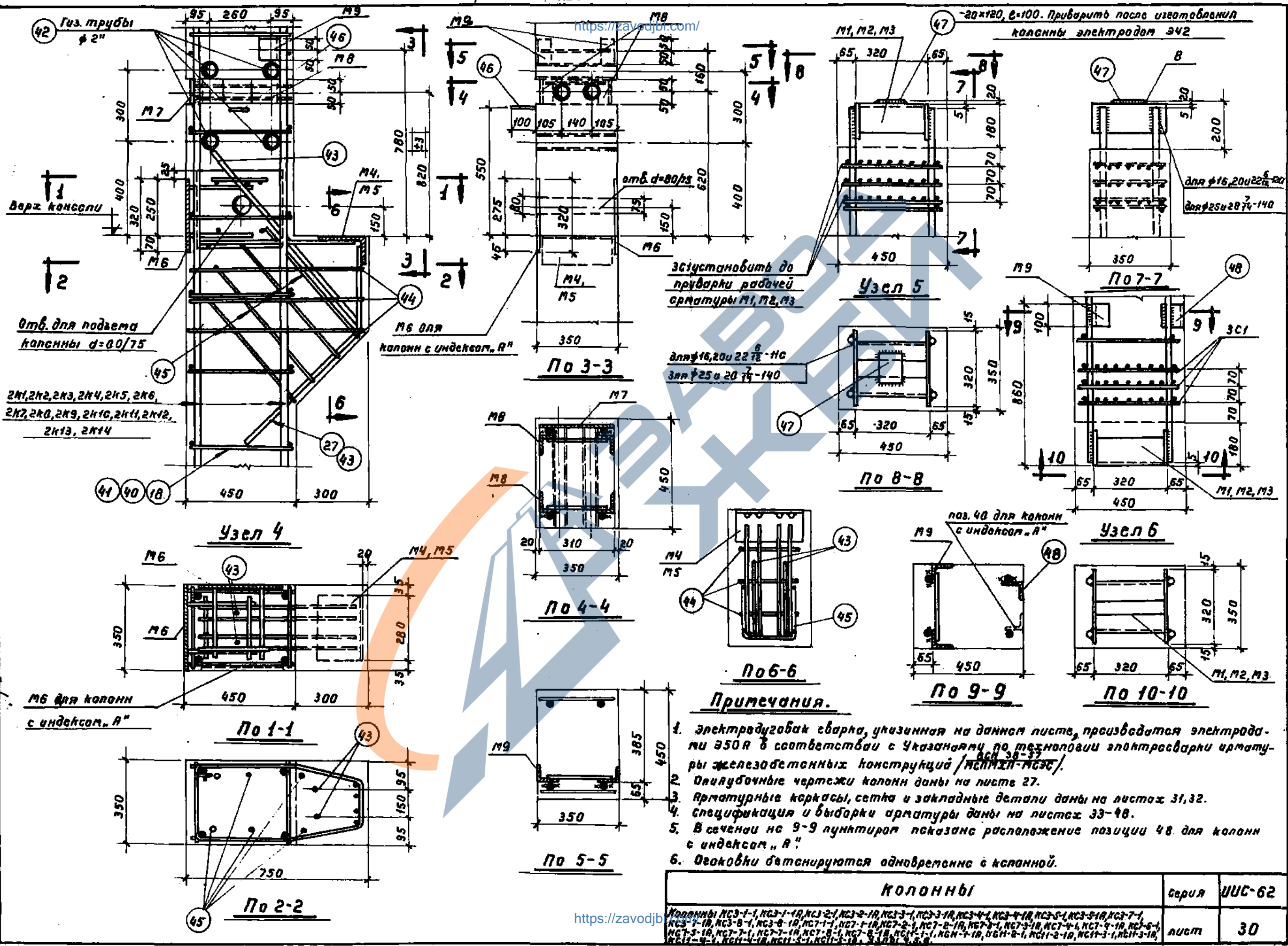
БТИ
 14.01.2019
<https://zavodjbi.com/>

Колонны.	серия	ИИС-62
Угловые колонны. Показатели расхода материалов.	лист	28



Разработчик	Инженер
С.А. Костромин	Л.А. Костромин
Проверенный	Инженер
В.А. Костромин	Л.А. Костромин
Утвержденный	Инженер
С.А. Костромин	Л.А. Костромин

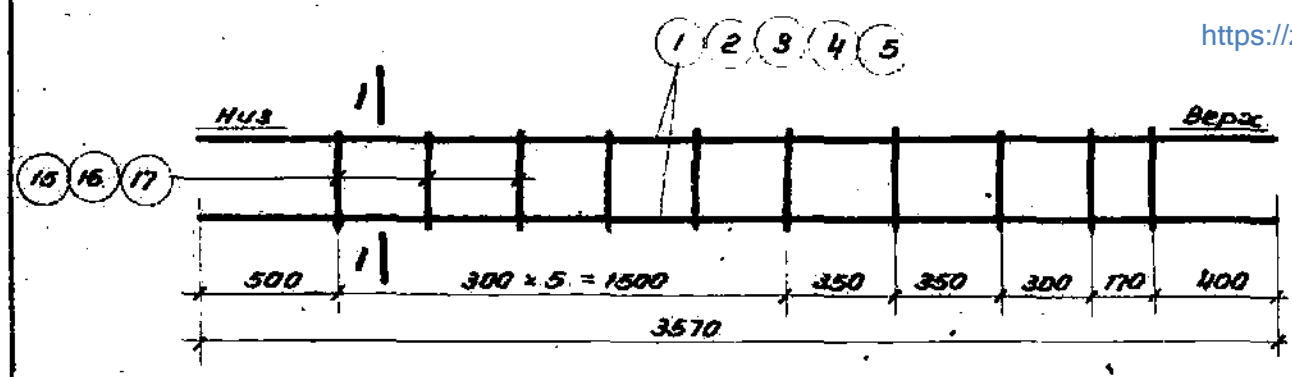
Колонны		Серия	УУС-62
Колонны КС3-1, КС3-2, КС3-3, КС3-4, КС3-5, КС3-7, КС3-8, КС7-1, КС7-2, КС7-3, КС7-4, КС7-5, КС7-7, КС7-8, КСН-1, КСН-2, КСН-3, КСН-4, КСН-5. Узлы 1, 2, 3.		лист	29



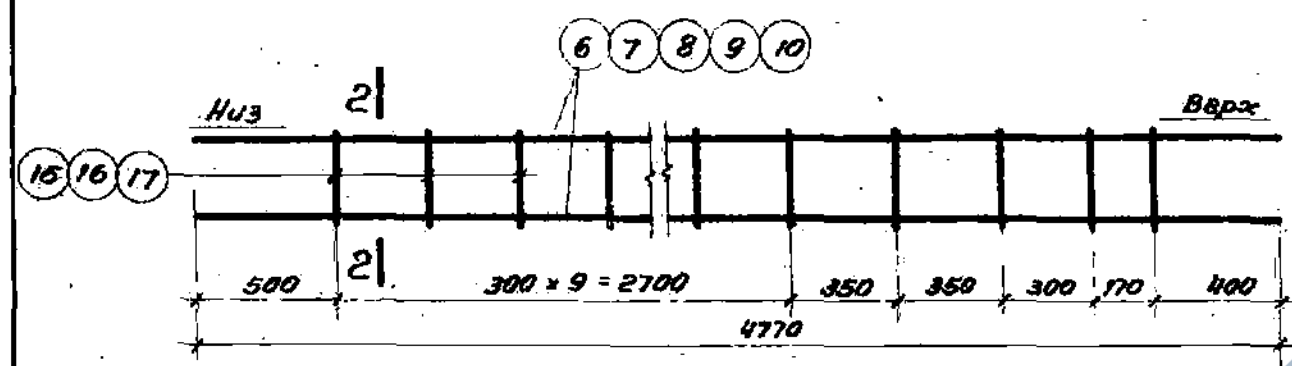
КОЛОННЫ		серия	ИЭС-62
Колонны КС3-1-1, КС3-1-1А, КС3-2-1, КС3-2-1А, КС3-3-1, КС3-3-1А, КС3-4-1, КС3-4-1А, КС3-5-1, КС3-5-1А, КС3-7-1, КС3-7-1А, КС3-8-1, КС3-8-1А, КС3-1-1, КС3-1-1А, КС3-2-1, КС3-2-1А, КС3-3-1, КС3-3-1А, КС3-4-1, КС3-4-1А, КС3-5-1, КС3-5-1А, КС3-7-1, КС3-7-1А, КС3-8-1, КС3-8-1А, КС3-1-1, КС3-1-1А, КС3-2-1, КС3-2-1А, КС3-3-1, КС3-3-1А, КС3-4-1, КС3-4-1А, КС3-5-1, КС3-5-1А, КС3-7-1, КС3-7-1А, КС3-8-1, КС3-8-1А		лист	30

Испрошено
 Нов. сект.
 Ст. инж.
 Проверено
 Ст. инж.

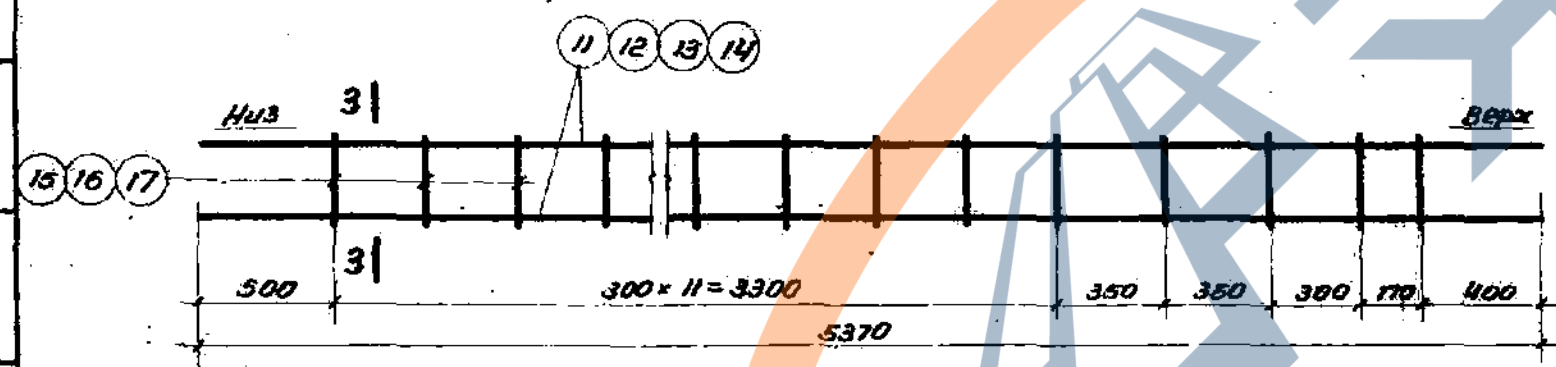
<https://zavodjbi.com/>



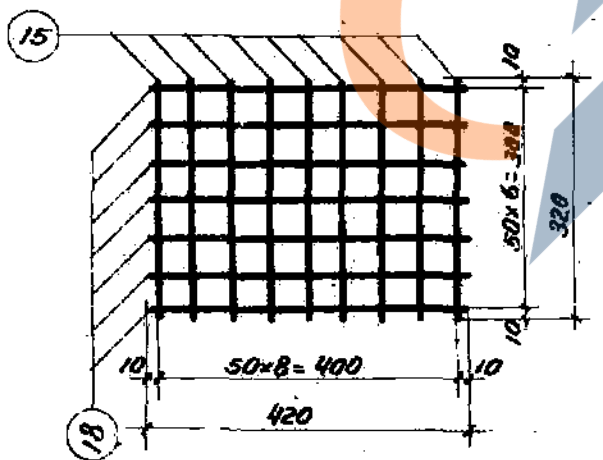
Каркасы К1, К2, К3, К4, К5



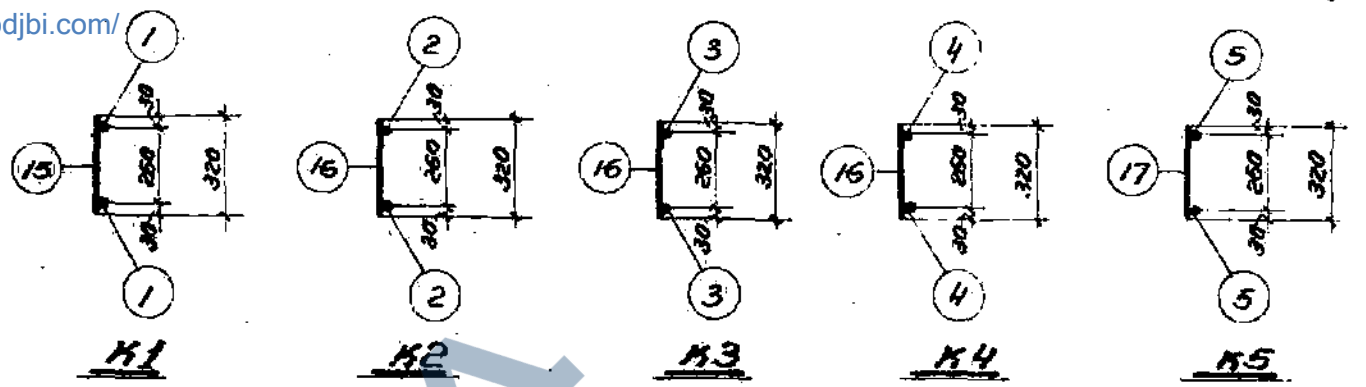
Каркасы К6, К7, К8, К9, К10



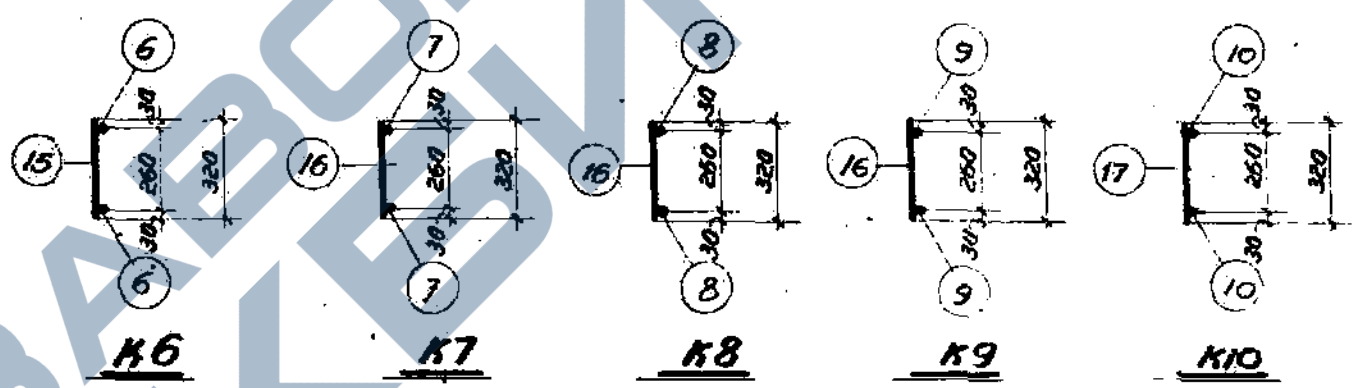
Каркасы К11, К12, К13, К14



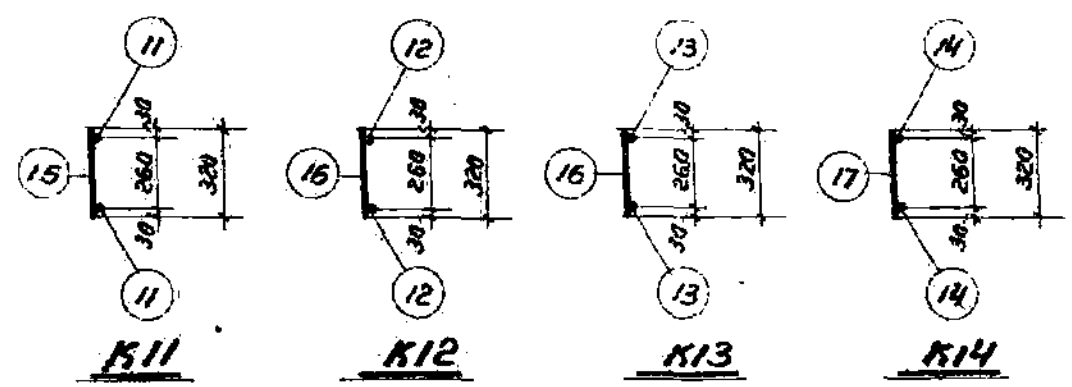
Сетка С1



По 1-1



По 2-2



По 3-3

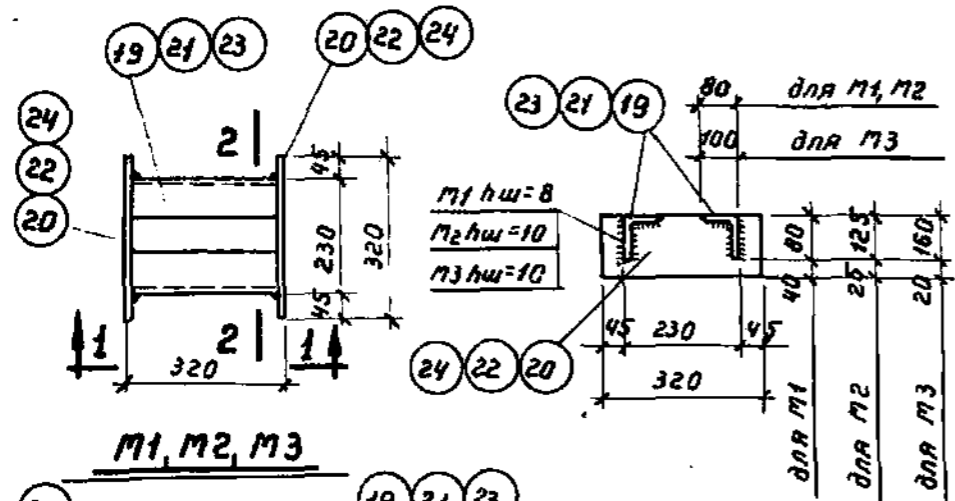
Примечания.

1. Каркасы и сетка должны изготавливаться при помощи контактной точечной сварки в соответствии с Техническими Условиями на сварную арматуру для железобетонных конструкций /ТУ-73-56/.
2. Конструкции колонн даны на листах 24, 25, 26, 27.
3. Узлы даны на листах 29, 30.
4. Закладные детали даны на листе 32.
5. Спецификация и выборка арматуры даны на листах 33-48.

<https://zavodjbi.com/>

Колонны.		серия	УС-62
Каркасы К1-К14, сетка С1.		лист	31

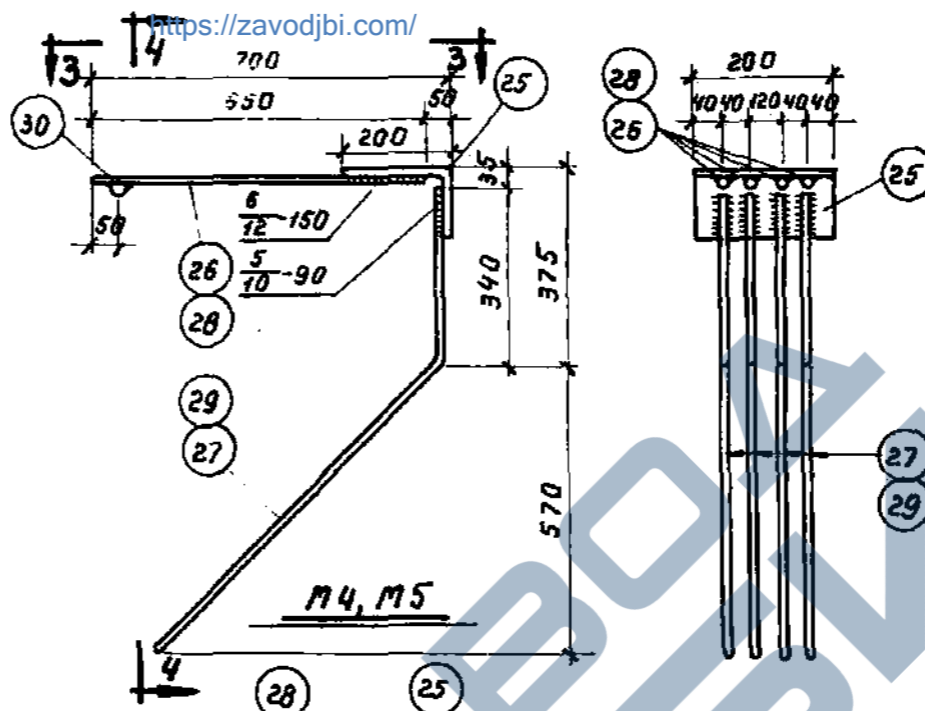
Изготовитель: ООО «Бетон-Сервис»
 Проектировщик: [Signature]
 Проверен: [Signature]
 Утвержден: [Signature]
 Дата: [Date]



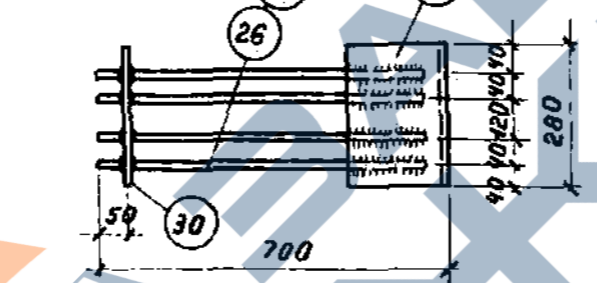
M1, M2, M3			
8	304	8	для M1
10	300	10	для M2
12	296	12	для M3

По 1-1

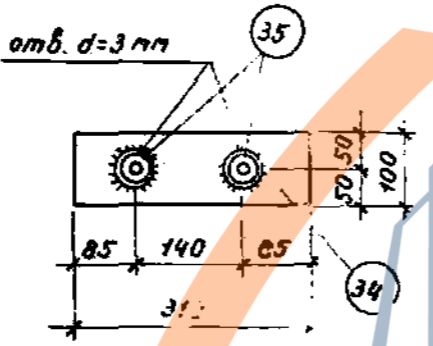
По 2-2



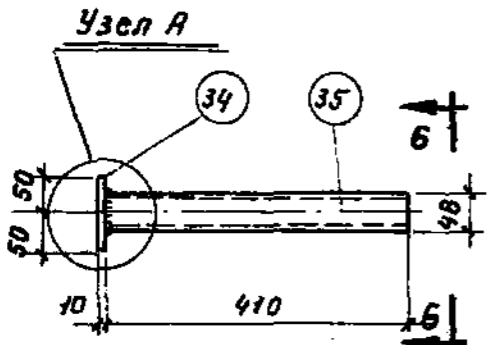
По 4-4



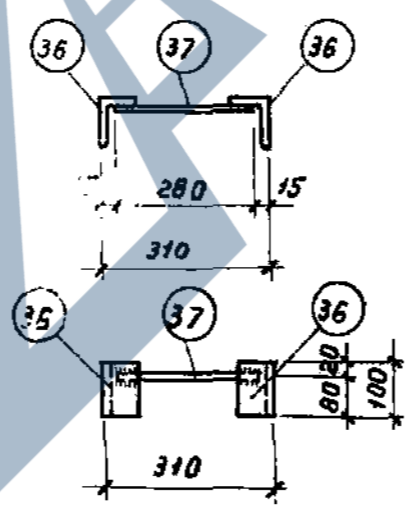
По 3-3



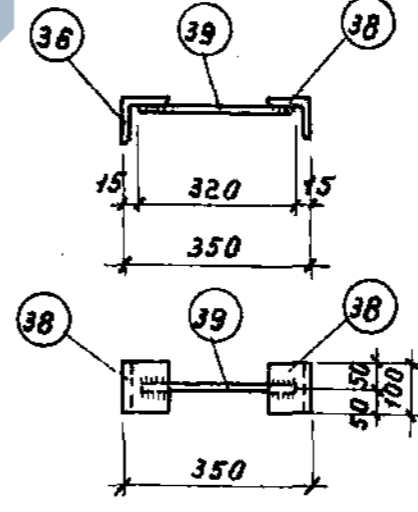
По 6-6



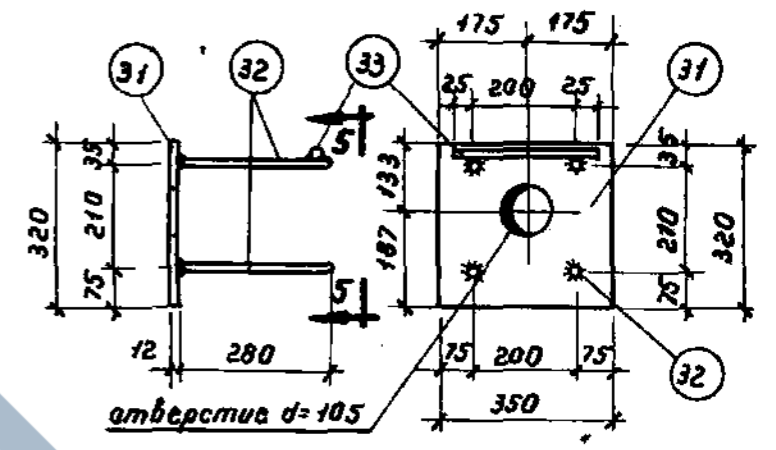
M7



M8



M9



M6

По 5-5

Примечания.

1. Закладные детали M1-M9 изготавливаются с помощью электродуговой сварки.
2. Электродуговая сварка деталей M4 и M5 производится электродами Э50А, а прочих деталей - электродами Э42.
3. В детали M6 поз. 32 сваривается с поз. 31 под слоем флюса.
4. Конструкции колонн даны на листах 24, 25, 26, 27.
5. Узлы колонн даны на листах 29, 30.
6. Спецификация и выборка арматуры даны на листах 33-48.

Колонны

Закладные детали M1-M9.

Серия ИУС-62

лист 32

Исполнитель:	Исполнитель:	Исполнитель:	Исполнитель:	Исполнитель:	Исполнитель:
Удобен	Удобен	Удобен	Удобен	Удобен	Удобен
Проверил	Проверил	Проверил	Проверил	Проверил	Проверил
Ст. техник	Ст. техник	Ст. техник	Ст. техник	Ст. техник	Ст. техник
Подпись	Подпись	Подпись	Подпись	Подпись	Подпись
Исполнитель:	Исполнитель:	Исполнитель:	Исполнитель:	Исполнитель:	Исполнитель:
Удобен	Удобен	Удобен	Удобен	Удобен	Удобен
Проверил	Проверил	Проверил	Проверил	Проверил	Проверил
Ст. техник	Ст. техник	Ст. техник	Ст. техник	Ст. техник	Ст. техник
Подпись	Подпись	Подпись	Подпись	Подпись	Подпись
Исполнитель:	Исполнитель:	Исполнитель:	Исполнитель:	Исполнитель:	Исполнитель:
Удобен	Удобен	Удобен	Удобен	Удобен	Удобен
Проверил	Проверил	Проверил	Проверил	Проверил	Проверил
Ст. техник	Ст. техник	Ст. техник	Ст. техник	Ст. техник	Ст. техник
Подпись	Подпись	Подпись	Подпись	Подпись	Подпись

Спецификация арматуры на один элемент

Марка элемента	Каркас, сетка, отд. стерж.	№ поз.	Эскиз	φ или сечение	Длина мм	К-во шт.	Общая длина м	
КС-1	К1	1		16пп	3570	4	14,3	
		шт. 2	15		6	320	20	6,4
	С1	15	см. выше		6	320	54	17,3
		шт. 6	18		6	420	42	17,6
	М1	19	Уголок		80×8	304	4	1,2
		шт. 2	20	Полоса	8×120	320	4	1,3
	М4	шт. 1	25	Уголок	200×125×12	280	1	0,3
			26		20пп	650	4	2,6
		27		16пп	1140	4	4,6	
		30		20пп	280	1	0,3	
М6	шт. 1	31	Лист	12×320	350	1	0,4	
		32		22пп	280	4	1,1	
		33		22пп	250	1	0,3	
М7	шт. 1	34	Полоса	10×100	310	1	0,3	
		35	Газовая труба	d=1 1/2"	410	2	0,8	
М8	шт. 2	36	Уголок	90×56×8	100	4	0,4	
		37		12пп	280	2	0,6	
М9	шт. 2	38	Уголок	80×8	100	4	0,4	
		39		12пп	320	2	0,6	
Отд. стерж.		18	см. выше	6	420	20	8,4	
		42	Газовая труба	d=2"	350	4	1,4	
		43		12пп	1900	2	3,8	
		44		6	2110	3	6,3	
		45		6	1510	4	6,0	
		46		16	1150	2	2,3	
		47	Полоса	20×120	100	1	0,1	

Марка элемента	Каркас, сетка, отд. стерж.	№ поз.	Эскиз	φ или сечение	Длина мм	К-во шт.	Общая длина м	
КС3-1-1		Каркас К1, сетку С1, закладные детали М1, М4, М7, М8, М9 и отдельные стержни поз. №№ 18, 42, 43, 44, 45, 46, 47 см. колонны КС3-1.						
		М6	31	Лист	12×320	350	2	0,8
			шт. 2	32		22пп	280	8
		Отд. стерж.		33		22пп	250	2
48	Уголок			80×8	100	1	0,1	

Выборка стали на один элемент																
Марка элемента	Горячекатаная периодического профиля 25Г2С				Горячекат. круглая Ст.3		Прокат Ст.3 Газовые трубы							Всего кг		
	22пп	20пп	16пп	12пп	16	6	1200×125×12	1900×180×8	δ=20	δ=12	δ=10	δ=8	Газ.тр. d=2"		Газ.тр. d=1 1/2"	
КС3-1	4,2	7,2	29,9	4,5	3,6	13,7	8,9	3,5	15,4	1,9	12,1	2,4	9,8	6,8	3,1	127,0
КС3-1-1	8,1	7,2	29,9	4,5	3,6	13,7	8,9	3,5	16,4	1,9	21,1	2,4	9,8	6,8	3,1	140,9
КС3-1-1А	8,1	7,2	29,9	4,5	3,6	13,7	8,9	3,5	16,4	1,9	21,1	2,4	9,8	6,8	3,1	140,9

Примечания.

1. Конструкции колонн даны на листах 24, 27.
2. Узлы даны на листах 29, 30.
3. Арматурные каркасы и сетка даны на листе 31.
4. Закладные детали даны на листе 32.

КОЛОННЫ.		серия	ИУС-62
Колонны КС3-1, КС3-1-1, КС3-1-1А.			
Спецификация и выборка арматуры		лист	33

Спецификация арматуры на один элемент

Марка элемента	Каркас, сетка, отд. стерж.	№ поз.	Эскиз	φ или сечение	Длина мм	К-во шт.	Общая длина м	
КСЗ-2	К2	2		20пш	3570	4	14,3	
		шт.2	16		8	320	20	6,4
	С1	15		6	320	54	17,3	
		шт.6	18		6	420	42	17,6
	М1	19	Уголок	80×8	304	4	1,2	
		шт.2	20	Полоса	8×120	320	4	1,3
	М4	25	Уголок	200×125×12	280	1	0,3	
		26		20пш	650	4	2,6	
		шт.1	27		16пш	1140	4	4,6
		30		20пш	280	1	0,3	
М6	31	Лист	12×320	350	1	0,4		
	шт.1	32		22пш	280	4	1,1	
		33		22пш	250	1	0,3	
КСЗ-3	М7	34	Полоса	10×100	310	1	0,3	
		шт.1	35	Газовая труба	д=1 1/2"	410	2	0,8
М8	36	Уголок	90×56×8	100	4	0,4		
	шт.2	37		12пш	280	2	0,6	
М9	38	Уголок	80×8	100	4	0,4		
	шт.2	39		12пш	320	2	0,6	
Отд. стерж.	40		8	420	20	8,4		
	42	Газовая труба	д=2"	350	4	1,4		
	43		12пш	1300	2	3,8		
	44		6	2110	3	6,3		
	45		6	1510	4	6,0		
	46		16	1150	2	2,3		
	47	Полоса	20×120	100	1	0,1		

Марка элемента	Каркас, сетка, отд. стерж.	№ поз.	Эскиз	φ или сечение	Длина мм	К-во шт.	Общая длина м
КСЗ-2-1	Каркас К2, сетку С1, закладные детали М1, М4, М7, М8, М9 и отдельные стержни поз. №№ 40, 42, 43, 44, 45, 46, 47 см.						
	колонны КСЗ-2, КСЗ-3.						
	М6	31	Лист	12×320	350	2	0,7
		шт.2	32		22пш	280	8
Отд. стерж.	48	Уголок	80×8	100	1	0,1	
							33

Выборка стали на один элемент

Марка элемента	Горячекатаная периодического профиля 25Г2С				Горячекатаная круглая Ст.3			Прокат Ст.3 Газовые трубы								Всего кг	
					16	8	6	1200×1200	1200×1200	1000×1000	8-20	8-12	8-10	8-8	60.75		60.75
	22пш	20пш	16пш	12пш													
КСЗ-2	4,2	42,5	7,3	4,5	3,6	5,8	10,5	8,9	3,5	15,4	1,9	12,1	2,4	9,8	6,8	3,1	142,3
КСЗ-2-1	8,1	42,5	7,3	4,5	3,6	5,8	10,5	8,9	3,5	16,4	1,9	21,1	2,4	9,8	6,8	3,1	156,2
КСЗ-2-1А	8,1	42,5	7,3	4,5	3,6	5,8	10,6	8,9	3,5	16,4	1,9	21,1	2,4	9,8	6,8	3,1	156,2
КСЗ-3	4,2	42,5	7,3	4,5	3,6	5,8	10,5	8,9	3,5	15,4	1,9	10,1	2,4	9,8	6,8	3,1	142,3
КСЗ-3-1	8,1	42,5	7,3	4,5	3,6	5,8	10,5	8,9	3,5	16,4	1,9	21,1	2,4	9,8	6,8	3,1	156,2
КСЗ-3-1А	8,1	42,5	7,3	4,5	3,6	5,8	10,5	8,9	3,5	16,4	1,9	21,1	2,4	9,8	6,8	3,1	156,2

Примечания

1. Конструкция колонн дана на листах 24,27.
2. Узлы даны на листах 29,30.
3. Арматурные каркасы и сетка даны на листе 31.
4. Закладные детали даны на листе 32.

Колонны		серия	ИИС-02
Колонны КСЗ-2, КСЗ-2-1, КСЗ-2-1А, КСЗ-3, КСЗ-3-1, КСЗ-3-1А.		лист	34
Спецификация и выборка арматуры.			

Спецификация арматуры на один элемент

Марка элемента	Каркас, сетка, отд. стерж.	№ поз.	Эскиз	φ или сечение	Длина мм	к-во шт.	Общая длина м	
КСЗ-4	К4	4		25 пп	3570	4	14,3	
		шт. 2	16		8	320	20	6,4
	С1	15		6	320	54	17,3	
		шт. 6	18		6	420	42	17,6
	М2	21	Уголок	125×80×10	300	4	1,2	
		шт. 2	22	Полоса	10×150	320	4	1,3
	М4	25	Уголок	200×125×12	280	1	0,3	
		26		20 пп	650	4	2,6	
		шт. 1	27		16 пп	1140	4	4,6
		30		20 пп	280	1	0,3	
	М6	31	Лист	12×320	350	1	0,4	
		шт. 1	32		22 пп	280	4	1,1
		33		22 пп	250	1	0,3	
	М7	34	Полоса	10×100	310	1	0,3	
		шт. 1	35	Газовая труба	d=1 1/2"	410	2	0,8
	М8	36	Уголок	40×56×8	100	4	0,4	
		шт. 2	37		12 пп	280	2	0,6
	М9	38	Уголок	80×8	100	4	0,4	
		шт. 2	39		12 пп	320	2	0,6
Отд. стерж.		40		8	420	20	8,4	
		42	Газовая труба	d=2"	350	4	1,4	
		43		12 пп	1900	2	3,8	
		44		6	2110	3	6,3	
		45		6	1510	4	6,0	
		46		16	1150	2	2,3	
		47	Полоса	20×120	100	1	0,1	

Марка элемента	Каркас, сетка, отд. стерж.	№ поз.	Эскиз	φ или сечение	Длина мм	к-во шт.	Общая длина м	
КСЗ-4-1	Каркас К4, сетку С1, закладные детали М2, М4, М7, М8, М9 и отдельные стержни поз. № 40, 42, 43, 44, 45, 46, 47 см. колонну КСЗ-4.	31	Лист	12×320	350	2	0,7	
КСЗ-4-1А		32		22 пп	280	8	2,2	
	М6	шт. 2	33		22 пп	250	2	0,5
		Отд. стерж.	48	Уголок	80×8	100	1	0,1

Выборка стали на один элемент

Марка элемента	Горячекатаная периодического профиля 25Г2С			Горячекатаная круглая Ст.3			Прокат Ст.3 Газовые трубы										Всего кг.	
	25мм	22мм	20мм	16	8	6	1200×125×8	1250×80×8	1900×56×8	1800×80×20	18×12	18×10	18×10 d=2"	18×10 d=1 1/2"				
КСЗ-4	55,1	4,2	7,2	7,3	4,5	3,6	5,8	10,5	8,9	18,6	3,5	4,8	1,9	21,1	17,7	6,8	3,1	174,7
КСЗ-4-1	55,1	8,1	7,2	7,3	4,5	3,6	5,8	10,5	8,9	18,6	3,5	4,8	1,9	21,1	17,7	6,8	3,1	188,5
КСЗ-4-1А	55,1	8,1	7,2	7,3	4,5	3,6	5,8	10,5	8,9	18,6	3,5	4,8	1,9	21,1	17,7	6,8	3,1	188,5

Примечания.

1. Конструкция колонн даны на листах 24,27.
2. Узлы даны на листах 29,30.
3. Арматурные каркасы и сетка даны на листе 31.
4. Закладные детали даны на листе 32.

Колонны.

Колонны КСЗ-4 КСЗ-4-1, КСЗ-4-1А. Спецификация и выборка арматуры.	серия	ИИС-62
	лист	35

Разработчик: [Signature]
 Проверен: [Signature]
 Утвержден: [Signature]
 Дата: [Signature]

Спецификация арматуры на один элемент

Марка элемента	Каркас, сетка, отдельные стержни	№ поз.	Эскиз	φ или сечение	Длина мм	К-во шт.	Общая длина м	
КСЗ-5	К5	5		28 пп	3570	4	14,3	
		шт. 2	17		10	320	20	6,4
	С1	15		6	320	34	11,3	
		шт. 6	18		6	420	42	17,6
	М3	23	Уголок	50x100x10	295	4	1,2	
		шт. 2	24	Полоса	12x180	320	4	1,3
	М4	25	Уголок	200x125x12	280	1	0,3	
		шт. 1	26		20 пп	650	4	2,6
			27		16 пп	140	4	4,6
		30		20 пп	280	1	0,3	
М6	31	Лист	12x320	350	1	0,4		
	шт. 1	32		22 пп	280	4	1,1	
		33		22 пп	250	1	0,3	
М7	34	Полоса	10x100	310	1	0,3		
	шт. 1	35	Газовая труба	φ=1 1/2"	410	2	0,8	
М8	36	Уголок	90x56x8	100	4	0,4		
	шт. 2	37		12 пп	280	2	0,6	
М9	38	Уголок	80x8	100	4	0,4		
	шт. 2	39		12 пп	320	2	0,6	
Отд. стерж.	41		10	420	20	8,4		
	42	Газовая труба	φ=2"	350	4	1,4		
	43		12 пп	1900	2	3,8		
	44		6	2110	3	6,3		
	45		6	1510	4	6,0		
	46		16	1150	2	2,3		
	47	Полоса	20x120	100	1	0,1		

Марка элемента	Каркас, сетка, отдельные стержни	№ поз.	Эскиз	φ или сечение	Длина мм	К-во шт.	Общая длина м	
КСЗ-5-1		Каркас К5, сетку С1, закладные детали М3, М4, М7, М8, М9 и отдельные стержни № поз. № 41, 42, 43, 44, 45, 46, 47 см. колонны КСЗ-5.						
		М6	31	Лист	12x320	350	2	0,7
		шт. 2	32		22 пп	280	8	2,2
			33		22 пп	250	2	0,5
Отд. стерж.	48	Уголок	20x8	100	1	0,1		

Выборка стали на один элемент

Марка элемента	Горячекатаная периодического проката 25Г2С					Горячекатаный прокат Ст3			Прокат Ст3 Газовые трубы								Всего кг	
	28мм	22мм	20мм	16мм	12мм	16	10	6	200x12	160x10	130x8	120x8	80x8	80x6	80x4	φ=2"		φ=1 1/2"
КСЗ-5	69,1	4,2	7,2	7,5	4,5	3,6	9,2	10,5	8,9	23,8	3,5	3,9	1,9	34,1	2,4	6,8	3,1	204,8
КСЗ-5-1	69,1	8,1	7,2	7,3	4,5	9,6	9,2	10,5	8,9	23,8	3,5	4,8	1,9	43,1	2,4	6,8	3,1	217,8
КСЗ-5-1А	69,1	8,1	7,2	7,3	4,5	3,6	9,2	10,5	8,9	23,8	3,5	4,8	1,9	43,1	2,4	6,8	3,1	217,8

Примечания.

1. Конструкции колонн даны на листах 24, 27.
2. Узлы даны на листах 29, 30.
3. Арматурные каркасы и сетка даны на листе 31.
4. Закладные детали даны на листе 32.

КОЛОНЫ.		серия	ИИС-62
Колонны КСЗ-5, КСЗ-5-1, КСЗ-5-1А.		лист	36
Спецификация и выборка арматуры.			

Спецификация арматуры на один элемент

Марка элемента	Каркас, сетка, отдельные стерж.	№ поз.	Эскиз	φ или сечение	Длина мм	к-во шт.	Общая длина м	
КСЗ-7	К2	2		20 пп	3570	4	14,3	
		шт. 2	16		8	320	20	6,4
	С1	15		6	320	54	17,3	
		шт. 6	18		6	420	42	17,6
	М1	19	Уголок	80×8	304	4	1,2	
		шт. 2	20	Полоса	8×120	320	4	1,3
	М5	25	Уголок	200×125×12	280	1	0,3	
		шт. 1	28		22 пп	650	4	2,6
			29		20 пп	1140	4	4,6
		30		20 пп	280	1	0,3	
	М6	31	Лист	12×320	350	1	0,4	
		шт. 1	32		22 пп	280	4	1,1
	М7	шт. 1	33		22 пп	250	1	0,3
			34	Полоса	10×100	310	1	0,3
М8	шт. 1	35	Газовая труба	φ=1 1/2"	410	2	0,8	
		36	Уголок	80×56×3	100	4	0,4	
М9	шт. 2	37		12 пп	280	2	0,6	
		38	Уголок	80×8	100	4	0,4	
Отд. стерж.		39		12 пп	320	2	0,6	
		40		8	420	20	8,4	
		42	Газовая труба	φ=2"	350	4	1,4	
		43		12 пп	1900	2	3,8	
		44		6	2110	3	6,3	
		45		6	1510	4	6,0	
		46		16	1150	2	2,3	
47	Полоса	20×120	100	1	0,1			

Марка элемента	Каркас, сетка, отдельные стерж.	№ поз.	Эскиз	φ или сечение	Длина мм	к-во шт.	Общая длина м
КСЗ-7-1		Каркас К2, сетку С1, закладные детали М1, М5, М7, М8, М9 и отдельные стержни поз. №№ 40, 42, 43, 44, 45, 46, 47 см. колонну КСЗ-7.					
		КСЗ-7-1А	31	Лист	12×320	350	2
М6	шт. 2	32		22 пп	280	8	2,2
		33		22 пп	250	2	0,5
Отд. стерж.		48	Уголок	80×8	100	1	0,1

Выборка стали на один элемент

Марка элемента	Горячекатаная периодического проката ст.3			Горячекатаная круглая ст.3								Прокат ст.3 Газовые трубы				Всего кг.		
	25ггс			16			8			6		1200		1500			1200	
	22пп	20пп	12пп	16	8	6	φ=20	φ=12	φ=10	φ=8	φ=2"	φ=1 1/2"	φ=1"	φ=8"				
КСЗ-7	11,3	474	4,5	3,6	5,8	10,5	8,9	3,5	15,4	1,9	12,1	2,4	9,8	6,8	3,1	147,6		
КСЗ-7-1	13,8	424	4,5	3,6	5,8	10,5	8,9	3,5	16,4	1,9	21,1	2,4	9,8	6,8	3,1	161,5		
КСЗ-7-1А	15,8	474	4,5	3,6	5,8	10,5	8,9	3,5	16,4	1,9	21,1	2,4	9,8	6,8	3,1	161,5		

Примечания

1. Конструкции колонн даны на листах 24, 27.
2. Узлы даны на листах 29, 30.
3. Арматурные каркасы и сетка даны на листе 31.
4. Закладные детали даны на листе 32.

Колонны	серия	ИИС-62
Колонны КСЗ-7, КСЗ-7-1, КСЗ-7-1А. Спецификация и выборка арматуры.	лист	37

Спецификация арматуры на один элемент

Марка элемента	Каркас, сетка, отдельные стерж.	№ поз.	Эскиз	φ или сечение	Длина мм	к-во шт.	Общая длина м	
КСЗ-8	КЗ	3		22 пп	3570	4	14,3	
		шт. 2	16		8	320	20	6,4
	С1	15		6	320	54	17,3	
		шт. 6	18		6	420	42	17,6
	М2	21	Уголок	125×80×10	300	4	1,2	
		шт. 2	22	Полоса	10×150	320	4	1,3
	М5	25	Уголок	200×125×12	280	1	0,3	
		28		22 пп	650	4	2,6	
		шт. 1	29		20 пп	1140	4	4,6
			30		20 пп	280	1	0,3
	М6	31	Лист	12×320	350	1	0,4	
		шт. 1	32		22 пп	280	4	1,1
			33		22 пп	250	1	0,3
	М7	34	Полоса	10×100	310	1	0,3	
шт. 1		35	Газовая труба	φ: 1 1/2"	410	2	0,8	
	М8	36	Уголок	90×56×8	100	4	0,4	
шт. 2		37		12 пп	280	2	0,6	
	М9	38	Уголок	80×8	100	4	0,4	
шт. 2		39		12 пп	320	2	0,6	
	Отд. стерж.	40		8	420	20	8,4	
42		Газовая труба	φ: 2"	350	4	1,4		
43			20 пп	1900	2	3,8		
44				2110	3	6,3		
45			6	1510	4	6,0		
46			16	1150	2	2,3		
47		Полоса	20×120	100	1	0,1		

Марка элемента	Каркас, сетка, отдельные стерж.	№ поз.	Эскиз	φ или сечение	Длина мм	к-во шт.	Общая длина м		
КСЗ-8-1		Каркас КЗ, сетку С1, закладные детали М2, М5, М7, М8, М9 и отдельные стержни поз. №№ 40, 42, 43, 44, 45, 46, 47 см. колонну КСЗ-8							
		31	Лист	12×320	350	2	0,7		
		шт. 2	М6	32		22 пп	280	8	2,2
			33		22 пп	250	2	0,5	
		Отд. стерж.	48	Уголок	80×8	100	1	0,1	

Выборка стали на один элемент

Марка элемента	Горячекатаная периодического профиля 25Г2С			Горячекатаная круглая Ст.3			Прокат Ст.3 Газовые трубы							Всего кг.		
	22 пп	20 пп	12 пп	16	8	6	80×8	80×8	80×8	80×8	80×8	80×8	80×8			
															80×8	80×8
КСЗ8	54,5	12,1	4,5	3,6	5,8	10,5	8,9	18,6	3,5	3,9	1,9	12,1	17,7	6,8	3,1	167,5
КСЗ-8-1	58,4	12,1	4,5	3,6	5,8	10,5	8,9	18,6	3,5	4,8	1,9	21,1	17,7	6,8	3,1	181,3
КСЗ-8-1А	58,4	12,1	4,5	3,6	5,8	10,5	8,9	18,6	3,5	4,8	1,9	21,1	17,7	6,8	3,1	181,3

Примечания.

1. Конструкции колонн даны на листах 24,27.
2. Узлы даны на листах 29,30.
3. Арматурные каркасы и сетка даны на листе 31.
4. Закладные детали даны на листе 32.

Колонны.

Колонны КСЗ-8, КСЗ-8-1, КСЗ-8-1А.
Спецификация и выборка арматуры.

серия	ИИС-62
лист	38

Спецификация арматуры на один элемент

Марка сетки, элемент	Маркас сетки, элемент	№ поз.	Эскиз	φ или сечение	Длина мм	к-во шт.	Общая длина м	
КС7-1	К6	6		16 пп	4770	4	19,1	
		шт. 2	15		6	320	28	9,0
	С1	15	см. выше	6	320	54	17,3	
		шт. 6	18		6	420	42	17,6
	М1	19	Уголок	80×8	304	4	1,2	
		шт. 2	20	Полоса	8×120	320	4	1,3
	М4	25	Уголок	200×25×12	280	1	0,3	
		шт. 1	26		20 пп	650	4	2,6
			27		16 пп	1190	4	4,6
		30		20 пп	280	1	0,3	
М6	шт. 1	31	Лист	12×320	350	1	0,4	
		32		22 пп	280	4	1,1	
		33		22 пп	250	1	0,3	
М7	шт. 1	34	Полоса	10×100	310	1	0,3	
		35	Газовая труба	d=1 1/2"	410	2	0,8	
М8	шт. 2	36	Уголок	90×56×8	100	4	0,4	
		37		12 пп	280	2	0,6	
М9	шт. 2	38	Уголок	80×8	100	4	0,4	
		39		12 пп	320	2	0,6	
Отд. стерж.		18	см. выше	6	420	28	11,8	
		42	Газовая труба	d=2"	350	4	1,4	
		43		12 пп	1900	2	3,8	
		44		6	2110	3	6,3	
		45		6	1510	4	6,0	
		46		16	1150	2	2,3	
		47	Полоса	20×120	100	1	0,1	

Марка сетки, элемент	Маркас сетки, элемент	№ поз.	Эскиз	φ или сечение	Длина мм	к-во шт.	Общая длина м	
КС7-1-И	КС7-1	Каркас К6, сетку С1, закладные детали М1, М4, М7, М8, М9 и отдельные стержни поз. №№ 18, 42, 43, 44, 45, 46, 47 см. колонну						
		М6	31	Лист	12×320	350	2	0,7
			32		22 пп	280	8	2,2
		шт. 2	33		22 пп	250	2	0,5
Отд. стерж.	48		Уголок	80×8	100	1	0,1	

Выборка стали на один элемент

Марка элемент	Горячекатаная периодического профиля 25Г2С				Горячекатан. круглая Ст.3		Прокат Ст.3 Газовые трубы						Всего кг.			
	22 пп	20 пп	16 пп	12 пп	16	6	1200	1500	1900	2100	2400	2800		3200		
КС7-1	4,2	7,2	37,4	4,5	3,6	15,1	8,9	3,5	16,4	1,9	2,1	2,4	2,8	6,8	3,1	135,9
КС7-1-И	8,1	7,2	37,4	4,5	3,6	15,1	8,9	3,5	16,4	1,9	2,1	2,4	2,8	6,8	3,1	149,8
КС7-1-ИИ	8,1	7,2	37,4	4,5	3,6	15,1	8,9	3,5	16,4	1,9	2,1	2,4	2,8	6,8	3,1	149,8

Примечания.

1. Конструкции колонн даны на листах 25, 27.
2. Узлы даны на листах 29, 30.
3. Арматурные каркасы и сетка даны на листе 31.
4. Закладные детали даны на листе 32.

Колонны.	Серия	ИСС-62
Колонны КС7-1, КС7-1-И, КС7-1-ИИ. Спецификация и выборка арматуры.	Лист	39

Спецификация арматуры на один элемент

Марка элемента	Каркас, сетка, отдельный стержень	№ поз.	Эскиз	φ или сечение	Длина мм	К-во шт.	Общая длина м	
КСТ-2	К7	7		20 пп	4770	1	19,1	
		шт.2	16		8	320	28	9,0
	С1	15		6	320	54	17,3	
		шт.6	18		6	420	42	17,6
	М1	19	Уголок	80x8	304	4	12	
		шт.2	20	Полоса	8x120	320	4	1,3
	М11	25	Уголок	200x25x12	280	1	0,3	
		шт.1	26		20 пп	650	4	2,6
			27		16 пп	1140	4	4,6
		30		20 пп	280	1	0,3	
М6	31	Лист	12x320	350	1	0,4		
	шт.1	32		22 пп	280	4	1,1	
33			22 пп	250	1	0,3		
М7	34	Полоса	10x100	310	1	0,3		
	шт.1	35	Газовая труба	d=1 1/2"	410	2	0,8	
М8	36	Уголок	90x56x8	100	4	0,4		
	шт.2	37		12 пп	280	2	0,6	
М9		38	Уголок	80x8	100	4	0,4	
	шт.2	39		12 пп	320	2	0,6	
Отд. стерж.		40		8	420	28	11,8	
	42	Газовая труба	d=2"	350	4	1,4		
	43		12 пп	1900	2	3,8		
	44		6	2110	3	6,3		
	45		6	1510	4	6,0		
	46		16	1150	2	2,3		
	47	Полоса	20x120	100	1	0,1		

Марка элемента	Каркас, сетка, отдельный стержень	№ поз.	Эскиз	φ или сечение	Длина мм	К-во шт.	Общая длина м	
КСТ-2-1	Каркас К7, сетку С1, закладные детали М1, М4, М7, М8, М9 и отдельные стержни поз. № 40, 42, 43, 44, 45, 46, 47 см. колонны КСТ-2, КСТ-3.	31	Лист	12x320	350	2	0,7	
		шт.2	32		22 пп	280	8	2,2
			33		22 пп	250	2	0,5
		Отд. стерж.	48	Уголок	80x8	100	1	0,1

Марка элемента	Горячекатаная периодическая прокатка 25Г2С				Горячекатаная круглая Ст.3			Прокат Ст.3 Газовые трубы							Всего кг		
	22мм	20мм	16мм	12мм	16	8	6	1200x1200x8	1200x1200x8	1200x1200x8	1200x1200x8	1200x1200x8	1200x1200x8	1200x1200x8			
КСТ-2	4,2	5,4	7,3	4,5	3,6	8,2	10,5	8,9	3,5	16,4	1,9	12,1	2,4	9,8	6,8	3,1	156,5
КСТ-2-1	8,1	5,4	7,3	4,5	3,6	8,2	10,5	8,9	3,5	16,4	1,9	21,1	2,4	9,8	6,8	3,1	170,4
КСТ-2-1А	8,1	5,4	7,3	4,5	3,6	8,2	10,5	8,9	3,5	16,4	1,9	21,1	2,4	9,8	6,8	3,1	170,4
КСТ-3	4,2	5,4	7,3	4,5	3,6	8,2	10,5	8,9	3,5	15,4	1,9	12,1	2,4	9,8	6,8	3,1	156,5
КСТ-3-1	8,1	5,4	7,3	4,5	3,6	8,2	10,5	8,9	3,5	16,4	1,9	21,1	2,4	9,8	6,8	3,1	170,4
КСТ-3-1А	8,1	5,4	7,3	4,5	3,6	8,2	10,5	8,9	3,5	16,4	1,9	21,1	2,4	9,8	6,8	3,1	170,4

Примечания.

1. Конструкции колонн даны на листах 25,27.
2. Узлы даны на листах 29,30.
3. Арматурные каркасы и сетки даны на листе 31.
4. Закладные детали даны на листе 32.

Колонны.		Серия	ИУС-62
Колонны КСТ-2, КСТ-3, КСТ-2-1, КСТ-3-1, КСТ-2-1А, КСТ-3-1А. Спецификация и выборка арматуры.		Лист	40

Спецификация арматуры на один элемент

Марка элемента	Каркас, сетка, отдельные стержни	№ поз.	Эскиз	φ или сечение	Длина мм	К-во шт.	Общая длина м
К9	шт. 2	9		25пп	4770	4	19,1
		16		8	320	28	9,0
С1	шт. 6	15		6	320	54	17,3
		18		6	420	42	17,6
М2	шт. 2	21	Уголок	125x80x10	300	4	1,2
		22	Полоса	10x150	320	4	1,3
М4	шт. 1	25	Уголок	200x75x12	280	1	0,3
		26		20пп	650	4	2,6
		27		16пп	1140	4	4,6
		30		20пп	280	1	0,3
М6	шт. 1	31	Лист	12x320	350	1	0,4
		32		22пп	280	4	1,1
		33		22пп	250	1	0,3
М7	шт. 1	34	Полоса	10x100	310	1	0,3
		35	Газовая труба	д=1 1/2"	410	2	0,8
М8	шт. 2	36	Уголок	90x56x8	100	4	0,4
		37		12пп	280	2	0,6
М9	шт. 2	38	Уголок	80x8	100	4	0,4
		39		12пп	320	2	0,6
Отд. стерж.		40		8	420	28	11,8
		42	Газовая труба	д=2"	350	4	1,4
		43		12пп	1900	2	3,8
		44		6	2110	3	6,3
		45		6	1510	4	6,0
		46		16	1150	2	2,3
		47	Полоса	20x120	100		0,1

Марка элемента	Каркас, сетка, отдельные стержни	№ поз.	Эскиз	φ или сечение	Длина мм	К-во шт.	Общая длина м
Каркас К9, сетку С1, закладные детали М2, М4, М7, М8, М9 и отдельные стержни поз. № 40, 42, 43, 44, 45, 46, 47 см. колонны КС7-4.							
М6	шт. 2	31	Лист	12x320	350	2	0,7
		32		22пп	280	8	2,2
		33		22пп	250	2	0,5
		48	Уголок	80x8	100	1	0,1

Выборка стали на один элемент

Марка элемента	Горячекатаная периодического проката 25Г2С				Горячекатан. круглая Ст.3			Прокат Ст.3 Газовые трубы						Всего кг				
	25	22	20	16	16	8	6	120x		125x		150x			160x			
								δ=12	δ=10	δ=10	δ=8	δ=10	δ=12			δ=10	δ=8	
КС7-4	18,5	4,2	7,2	7,3	4,5	3,6	2,2	10,5	8,9	12,6	3,5	3,9	1,9	12,1	17,7	6,8	3,1	195,5
КС7-4-1	18,5	8,1	7,2	7,3	4,5	3,6	2,2	10,5	8,9	12,6	3,5	4,8	1,9	24,1	17,7	6,8	3,1	279,3
КС7-4-1А	18,5	8,1	7,2	7,3	4,5	3,6	2,2	10,5	8,9	12,6	3,5	4,8	1,9	24,1	17,7	6,8	3,1	279,3

Примечания.

1. Конструкции колонн даны на листах 25, 27.
2. Узлы даны на листах 29, 30.
3. Арматурные каркасы и сетка даны на листе 31.
4. Закладные детали даны на листе 32.

Колонны.		Серия	УС-62
Колонны КС7-4, КС7-4-1, КС7-4-1А.		Лист	41
Спецификация и выборка арматуры			

Спецификация арматуры на один элемент

Марка элемента	Каркас, сетка, отдельные стерж.	№ поз.	Эскиз	φ или сечение	Длина мм	к-во шт.	Общая длина м	
КС7-5	К10	10		28 пп	4770	4	19,1	
		шт. 2	17		10	320	28	9,0
	С1	15		6	320	54	17,3	
		шт. 6	18		6	420	42	17,6
	М3	23	Уголок	160x100x10	296	4	1,2	
		шт. 2	24	Полоса	12x180	320	4	1,3
	М4	25	Уголок	200x125x12	280	1	0,3	
		шт. 1	26		20 пп	650	4	2,6
			27		16 пп	1140	4	4,6
		30		20 пп	280	1	0,3	
М6	31	Лист	12x320	350	1	0,4		
	шт. 1	32		22 пп	230	4	1,1	
		33		22 пп	250	1	0,3	
М7	34	Полоса	10x100	310	1	0,3		
	шт. 1	35	Газовая труба	d=1 1/2"	410	2	0,8	
М8	36	Уголок	90x56x8	100	4	0,4		
	шт. 2	37		12 пп	280	2	0,6	
М9	38	Уголок	80x8	100	4	0,4		
	шт. 2	39		12 пп	320	2	0,6	
Отд. стерж.	41		10	420	28	11,8		
	42	Газовая труба	d=2"	350	4	1,4		
	43		12 пп	1900	2	3,8		
	44		6	2110	3	6,3		
	45		6	1510	4	6,0		
	46		16	1150	2	2,3		
	47	Полоса	20x120	100	1	0,1		

Марка элемента	Каркас, сетка, отдельные стерж.	№ поз.	Эскиз	φ или сечение	Длина мм	к-во шт.	Общая длина м
КС7-5-1	Каркас К10, сетку С1, закладные детали М3, М4, М7, М8, М9 и отдельные стержни поз. №№ 41, 42, 43, 44, 45, 46, 47 см. колонны КС7-5.						
	М6	31	Лист	12x320	350	2	0,7
		шт. 2	32		22 пп	280	8
	Отд. стерж.	33		22 пп	250	2	0,5
48		Уголок	80x8	100	1	0,1	

Выборка стали на один элемент

Марка элемента	Горячекатаная периодического профиля 25Г2С					Горячекатаная круглая Ст.3			Прокат Ст.3 Газовые трубы							Всего кг.			
	28мм	22мм	20мм	16мм	12мм	16	10	6	180x12	160x10	150x8	140x8	120x8	8x20	8x12		8x10	Без гр. d=2"	Без гр. d=1 1/2"
КС7-5	92,3	4,2	7,2	7,3	4,5	3,6	12,8	10,5	2,9	23,8	3,5	3,9	1,9	34,1	2,4	6,8	3,1		230,8
КС7-5-1	92,3	8,1	7,2	7,3	4,5	3,6	12,8	10,5	2,9	23,8	3,5	4,8	1,9	43,1	2,4	6,8	3,1		244,6
КС7-5-1А	92,3	8,1	7,2	7,3	4,5	3,6	12,8	10,5	2,9	23,8	3,5	4,8	1,9	43,1	2,4	6,8	3,1		244,6

Примечания.

1. Конструкции колонн даны на листах 25,27.
2. Узлы даны на листах 29,30.
3. Арматурные каркасы и сетка даны на листе 31.
4. Закладные детали даны на листе 32.

Колонны.	Серия	ИИС-62
Колонны КС7-5, КС7-5-1, КС7-5-1А. Спецификация и выборка арматуры.	Лист	42

Разработчик: [Имя] / Проверил: [Имя] / Утвердил: [Имя]
 Дата: [Дата] / Место: [Место]

Спецификация арматуры на один элемент

Марка элемента	Каркас, сетка, отдельные стерж.	№ поз.	Эскиз	φ или сечение	Длина мм	К-во шт.	Общая длина м	
К7	сетка	7		20 пп	4770	4	19,1	
		шт. 2	16		8	320	28	9,0
		С1	15		6	320	54	17,3
шт. 6	сетка	18		6	420	42	17,6	
		М1	19	Уголок	80×8	304	4	1,2
шт. 2	сетка	20	Полоса	8×120	320	4	1,3	
		М5	25	Уголок	200×125×12	280	1	0,3
шт. 1	сетка	28		22 пп	650	4	2,6	
		29		20 пп	1140	4	4,6	
		30		20 пп	280	1	0,3	
шт. 1	сетка	31	Лист	12×320	350	1	0,4	
		М6	32		22 пп	280	4	1,1
		33		22 пп	250	1	0,3	
шт. 1	сетка	М7	34	Полоса	10×100	310	1	0,3
		35	Газовая труба	d=1 1/2"	410	2	0,8	
шт. 2	сетка	М8	36	Уголок	90×56×8	100	4	0,4
		37		12 пп	280	2	0,6	
шт. 2	сетка	М9	38	Уголок	80×8	100	4	0,4
		39		12 пп	320	2	0,6	
Отд. стерж.	отдельные стерж.	40		8	420	28	11,8	
		42	Газовая труба	d=2"	350	4	1,4	
		43		12 пп	1900	2	3,8	
		44		6	2110	3	6,3	
		45		6	1510	4	6,0	
шт. 2	сетка	46		16	1150	2	2,3	
		47	Полоса	20×120	100	1	0,1	

Марка элемента	Каркас, сетка, отдельные стерж.	№ поз.	Эскиз	φ или сечение	Длина мм	К-во шт.	Общая длина м	
КСТ-7-1	сетка	Каркас К7, сетку С1, закладные детали М1, М5, М7, М8, М9 и отдельные стержни поз. № 40, 42, 43, 44, 45, 46, 47 см колонну КСТ-7.						
		31	Лист	12×320	350	2	0,7	
		М6	32		22 пп	280	8	2,2
		шт. 2	33		22 пп	250	2	0,5
Отд. стерж.	48	Уголок	80×8	100	1	0,1		

Марка элемента	Горячекатаная периодического проката 25Г2С			Горячекатаная крутая Ст.3			Прокат Ст.3 Газовые трубы								Всего кг.	
	22 пп	20 пп	Rm	16	8	6	1200	1300	1400	1500	1600	1700	1800	1900		2000
КСТ-7	11,9	5,3	4,5	3,6	8,2	10,5	8,9	3,5	15,4	1,9	12,1	2,4	3,8	6,8	3,1	161,9
КСТ-7-1	15,8	5,3	4,5	3,6	8,2	10,5	8,9	3,5	16,4	1,9	21,1	2,4	3,8	6,8	3,1	175,8
КСТ-7-1А	15,8	5,3	4,5	3,6	8,2	10,5	8,9	3,5	16,4	1,9	21,1	2,4	3,8	6,8	3,1	175,8

Примечания.

1. Конструкции колонн даны на листах 25, 27.
2. Узлы даны на листах 29, 30.
3. Арматурные каркасы и сетка даны на листе 31.
4. Закладные детали даны на листе 32.

Колонны.	Серия	УИС-62
Колонны КСТ-7, КСТ-7-1, КСТ-7-1А.	лист	43
Спецификация и выборка арматуры.		

Генеральный директор: *Иванов*
 Главный инженер: *Петров*
 Инженер: *Сидоров*
 Конструктор: *Куликов*
 Разработчик: *Левин*
 Проверил: *Смирнов*
 Утвердил: *Иванов*

Спецификация арматуры на один элемент

Марка элемента	Каркас, сетка, анкера, стерж.	№ поз.	Эскиз	φ или сечение	Длина мм	к-во шт.	Общая длина м	
КСТ-8	М8	8'		22mm	4770	4	19,1	
		шт. 2	16		8	320	28	9,0
	С1	15		6	320	54	17,3	
		шт. 6	18		6	420	42	17,6
	М2	21	Уголок	125x80x10	300	4	1,2	
		шт. 2	22	Полоса	10x150	320	4	1,3
	М5	25	Уголок	200x125x12	280	1	0,3	
		шт. 1	28		22mm	650	4	2,6
			29		20mm	1140	4	4,6
		30		20mm	280	1	0,3	
М6	31	Лист	12x320	350	1	0,4		
	шт. 1	32		22mm	280	4	1,1	
		33		22mm	250	1	0,3	
М7	34	Полоса	10x100	310	1	0,3		
	шт. 1	35	Газовая труба	d=1 1/2"	410	2	0,8	
М8	36	Уголок	90x56x8	100	4	0,4		
	шт. 2	37		12mm	280	2	0,6	
М9	38	Уголок	80x8	100	4	0,4		
	шт. 2	39		12mm	320	2	0,6	
Отд. стерж.	40		8	420	28	11,8		
	42	Газовая труба	d=2"	850	4	1,4		
	43		12mm	1900	2	3,8		
	44		6	2110	3	6,3		
	45		6	1510	4	6,0		
	46		16	1150	2	2,3		
	47	Полоса	20x120	100	1	0,1		

Марка элемента	Каркас, сетка, анкера, стерж.	№ поз.	Эскиз	φ или сечение	Длина мм	к-во шт.	Общая длина м
КСТ-8-1	Каркас К8, сетку С1, закладные детали М2, М5, М7, М8, М9 и отдельные стержни поз. №№ 40, 42, 43, 44, 45, 46, 47 см. колонну КСТ-8.						
	КСТ-8-1А	31	Лист	12x320	350	2	0,7
		М6	32		22mm	280	8
	Отд. стерж.	33		22mm	250	2	0,5
48		Уголок	80x8	100	1	0,1	

Выборка стали на один элемент

Марка элемента	Горячекатаная периодическая прокат			Горячекатаная круглая Ст.3			Прокат Ст.3 Газовые трубы								Всего кг.	
	22mm	20mm	12mm	16	8	6	120x120x10	125x125x10	150x150x10	180x180x10	200x200x10	250x250x10	300x300x10	Б.Т.Р. d=2"		Б.Т.Р. d=1 1/2"
КСТ-8	62,8	12,1	4,5	3,6	8,2	10,5	8,9	18,6	3,5	4,8	19	21,1	17,7	6,8	3,1	184,2
КСТ-8-1	72,7	12,1	4,5	3,6	8,2	10,5	8,9	18,6	3,5	4,8	19	21,1	17,7	6,8	3,1	198,0
КСТ-8-1А	72,7	12,1	4,5	3,6	8,2	10,5	8,9	18,6	3,5	4,8	19	21,1	17,7	6,8	3,1	198,0

Примечания.

1. Конструкции колонн даны на листах 25,37.
2. Узлы даны на листах 29,30.
3. Арматурные каркасы и сетка даны на листе 31.
4. Закладные детали даны на листе 32.

Колонны.		Серия	ИИС-62
Колонны КСТ-8, КСТ-8-1, КСТ-8-1А		ИИС	44
Спецификация и выборка арматуры			

Спецификация арматуры на один элемент

Марка элемента	Марка, сетка, отдельный стержень	№ поз.	Эскиз	φ или сечение	Длина мм	К-во шт.	Общая длина м	
КСИ-1	К11	11		16 пп	5370	4	21,5	
	шт. 2	15		6	320	32	10,2	
	С1	15	см. выше	6	320	54	17,3	
	шт. 6	18		6	420	42	17,6	
	М1	19	Уголок	88×8	304	4	1,2	
	шт. 2	20	Полоса	8×120	320	4	1,3	
	М4	25	Уголок	200×125×12	280	1	0,3	
		шт. 2	26		20 пп	658	4	2,6
		шт. 1	27		16 пп	1140	4	4,6
			30		20 пп	280	1	0,3
КСИ-1	М6	31	Лист	12×320	350	1	0,4	
		шт. 1	32		22 пп	280	4	1,1
		33		22 пп	250	1	0,3	
	шт. 1	М7	34	Полоса	10×100	310	1	0,3
		35	Газовая труба	d=1 1/2"	410	2	0,8	
	шт. 2	М8	36	Уголок	98×56×8	100	4	0,4
		37		12 пп	280	2	0,6	
	шт. 2	М9	38	Уголок	88×8	100	4	0,4
		39		12 пп	320	2	0,6	
	Отд. стерж.	18	42	см. выше	6	420	32	13,4
43			Газовая труба	d=2"	350	4	1,4	
44				12 пп	1900	2	3,8	
45				6	2110	3	6,3	
46		46		6	1510	4	6,8	
		47		6	1510	4	6,8	
		47	Полоса	20×120	100	1	0,1	

Марка элемента	Марка, сетка, отдельный стержень	№ поз.	Эскиз	φ или сечение	Длина мм	К-во шт.	Общая длина м
КСИ-1-1	Каркас К11, сетку С1, закладные детали М1, М4, М7, М8, М9 и отдельные стержни № поз. №№ 18, 42, 43, 44, 45, 46, 47 см. колонну КСИ-1						
	КСИ-1-1А	31	Лист	12×320	350	2	0,7
		М6	32		22 пп	280	8
	Отд. стерж.	шт. 2	33		22 пп	250	2
48		Уголок	88×8	100	1	0,1	

Выборка стали на один элемент

Марка элемента	Горячекатаная периодическая прокатка 25Г2С				Горячекатаная круглая Ст.3		Прокат Ст.3 Газовые трубы								Всего кг	
	22 пп	20 пп	16 пп	12 пп	16	6	1200×1200	1200×1200	1200×1200	1200×1200	1200×1200	1200×1200	1200×1200	1200×1200		
																1200×1200
КСИ-1	4,2	7,2	4,2	4,5	3,6	15,7	3,9	3,5	15,4	1,9	12,1	2,4	0,8	6,8	3,1	140,3
КСИ-1-1	8,1	7,2	4,2	4,5	3,6	15,7	3,9	3,5	15,4	1,9	12,1	2,4	0,8	6,8	3,1	154,2
КСИ-1-1А	8,1	7,2	4,2	4,5	3,6	15,7	3,9	3,5	15,4	1,9	12,1	2,4	0,8	6,8	3,1	154,2

Примечания.

1. Конструкции колонн даны на листах 26, 27.
2. Узлы даны на листах 29, 30.
3. Арматурные каркасы и сетка даны на листе 31.
4. Закладные детали даны на листе 32.

Колонны.	Серия	УИС-62
Колонны КСИ, КСИ-1, КСИ-1А. Спецификация и выборка арматуры.	Лист	45

Спецификация арматуры на один элемент

Марка элемент	Каркас, сетка, отдельные стерж.	№ поз.	Эскиз	φ или сечение	Длина мм	К-во шт.	Общая длина м	
КСИ-2	К12	12		20 пп	5370	4	21,5	
		шт.2	16		8	320	32	10,2
	СГ	15		6	320	54	17,3	
		шт.6	18		6	420	42	17,6
	М1	19	Уголок	80x8	304	4	1,2	
		шт.2	20	Полоса	8x120	320	4	1,3
	М4	шт.1	25	Уголок	200x125x12	280	1	0,3
			26		20 пп	650	4	2,6
		шт.1	27		16 пп	1140	4	4,6
			30		20 пп	280	1	0,3
КСИ-2	М6	31	Лист	12x320	350	1	0,4	
		шт.1	32		22 пп	280	4	1,1
КСИ-3	шт.1	33		22 пп	250	1	0,3	
		М7	34	Полоса	10x100	310	1	0,3
	шт.1	35	Газовая труба	d=1 1/2"	410	2	0,8	
		М8	36	Уголок	90x56x8	100	4	0,4
	шт.2	37		12 пп	280	2	0,6	
		М9	38	Уголок	80x8	100	4	0,4
	шт.2	39		12 пп	320	2	0,6	
		Отд. стерж.	40		8	420	32	13,4
	42		Газовая труба	d=2"	350	4	1,4	
	43			12 пп	1900	2	3,8	
	44			6	2110	3	6,3	
45			6	1510	4	6,0		
шт.1	46		16	1150	2	2,3		
	47	Полоса	20x120	100	1	0,1		

Марка элемент	Каркас, сетка, отд. стерж.	№ поз.	Эскиз	φ или сечение	Длина мм	К-во шт.	Общая длина м			
КСИ-2-1	КСИ-2-1А	КСИ-3-1	КСИ-3-1А	Каркас К12, сетку С1, закладные детали М1, М4, М7, М8, М9 и отдельные стержни № поз. №№ 40, 42, 43, 44, 45, 46, 47 см. колонны КСИ-2, КСИ-3.						
				31	Лист	12x320	350	2	0,7	
				М6	32		22 пп	280	8	2,2
				шт.2	33		22 пп	250	2	0,5
Отд. стерж.	46	Уголок	80x8	100	1	0,1				

Выборка стали на один элемент

Марка элемент	Горячекатаная периодического проката 25Г2С				Горячекат. круглая Ст.3			Прокат Ст.3 Газовые трубы								Всего кг	
	22 пп	20 пп	16 пп	12 пп	16	8	6	200x	190x	180x	δ=20	δ=12	δ=8	δ=6	δ=4		
КСИ-2	4,2	60,3	7,3	4,5	3,6	9,3	10,5	8,9	3,5	15,4	1,9	12,1	2,4	9,8	6,8	3,1	163,6
КСИ-2-1	8,1	60,3	7,3	4,5	3,6	9,3	10,5	8,9	3,5	16,4	1,9	21,1	2,4	9,8	6,8	3,1	177,5
КСИ-2-1А	8,1	60,3	7,3	4,5	3,6	9,3	10,3	8,9	3,5	16,4	1,9	21,1	2,4	9,8	6,8	3,1	177,5
КСИ-3	4,2	60,3	7,3	4,5	3,6	9,3	10,5	8,9	3,5	15,4	1,9	12,1	2,4	9,8	6,8	3,1	163,6
КСИ-3-1	8,1	60,3	7,3	4,5	3,6	9,3	10,5	8,9	3,5	16,4	1,9	21,1	2,4	9,8	6,8	3,1	177,5
КСИ-3-1А	8,1	60,3	7,3	4,5	3,6	9,3	10,5	8,9	3,5	16,4	1,9	21,1	2,4	9,8	6,8	3,1	177,5

Примечания.

1. Конструкции колонн даны на листах 26,27.
2. Узлы даны на листах 29,30.
3. Арматурные каркасы и сетка даны на листе 31.
4. Закладные детали даны на листе 32.

Колонны		Серия	ИИС-62
Колонны КСИ-2, КСИ-2-1, КСИ-2-1А, КСИ-3, КСИ-3-1, КСИ-3-1А.		Лист	46
Спецификация и выборка арматуры			

Спецификация арматуры на один элемент

Марка элемента	Каркас, сетка, отд. стерж.	№ поз.	Эскиз	φ или сечение	Длина мм	к-во шт	Общая длина м	
КСИ-4	КСИ	13		25 мм	5370	4	21,5	
		шт 2	16		8	320	32	10,2
КСИ-4	СИ	15		6	320	64	17,3	
		шт 6	18		6	420	42	17,6
КСИ-4	М2	21	Уголок	125×80 мм	300	4	1,2	
		шт 2	22	Полоса	10×150	320	4	1,3
КСИ-4	М4	25	Уголок	200×25×12	280	1	0,3	
		26		20 мм	650	4	2,6	
		шт 1	27		16 мм	1140	4	4,6
		30		20 мм	280	1	0,3	
КСИ-4	М6	31	Лист	12×320	350	1	0,4	
		шт 1	32		22 мм	280	4	1,1
		33		22 мм	250	1	0,3	
КСИ-4	М7	34	Полоса	10×100	310	1	0,3	
		шт 1	35	Газовая труба	φ=1 1/2"	410	2	0,8
КСИ-4	М8	36	Уголок	90×56×8	100	4	0,4	
		шт 2	37		12 мм	280	2	0,6
КСИ-4	М9	38	Уголок	80×8	100	4	0,4	
		шт 2	39		12 мм	320	2	0,6
Отд стерж.		40		8	420	32	13,4	
		42	Газовая труба	φ=2"	350	4	1,4	
		43		12 мм	1900	2	3,8	
		44		6	2110	3	6,3	
		45		6	1510	4	6,0	
		46		16	1150	2	2,3	
		47	Полоса	20×120	100	1	0,1	

Марка элемента	Каркас, сетка, отд. стерж.	№ поз.	Эскиз	φ или сечение	Длина мм	к-во шт	Общая длина м		
КСИ-4-1		Каркас КИ3, сетку СИ, закладные детали М2, М4, М7, М8, М9 и отдельные стержни поз №№ 40, 42, 43, 44, 45, 46, 47 см					колонну КСИ-4		
		31	Лист	12×320	350	2	0,7		
		шт 2	М6	32		22 мм	280	8	2,2
		33		22 мм	250	2	0,5		
Отд стерж.		48	Уголок	80×8	100	1	0,1		

Марка элемента	Выборка на один элемент																Всего кг	
	Горячекатаная периодического профиля 25Г2С					Горячекатаная круглая Ст.3			Прокат Ст.3 Газовые трубы									
	25 мм	22 мм	20 мм	16 мм	12 мм	16	8	6	1200×125×8	1200×125×6	1200×125×4	1200×125×3	1200×125×2	1200×125×1	1200×125×0,8	1200×125×0,6		
КСИ-4	82,8	42	7,2	7,3	4,5	3,6	9,3	10,5	8,9	12,6	3,5	3,9	1,9	12,1	17,7	6,8	3,1	205,9
КСИ-4-1	82,8	81	7,2	7,3	4,5	3,6	9,3	10,5	8,9	12,6	3,5	4,8	1,9	21,1	17,7	6,8	3,1	219,7
КСИ-4-1А	82,8	81	7,2	7,3	4,5	3,6	9,3	10,5	8,9	12,6	3,5	4,8	1,9	21,1	17,7	6,8	3,1	219,7

Примечания

- 1 Конструкции колонн даны на листах 26, 27
- 2 Узлы даны на листах 29, 30
- 3 Арматурные каркасы и сетка даны на листе 31
- 4 Закладные детали даны на листе 32.

Колонны	Серия	ИИС-62
Колонны КСИ-4, КСИ-4-1, КСИ-4-1А Спецификация и выборка арматуры	Лист	47

Спецификация арматуры на один элемент

Марка элемента	Каркас, сетка, отд. стерж.	№№ поз.	Эскиз	φ или сечение	Длина мм	К-во шт.	Общая длина м	
КСИ-5	Каркас	14		28 пп	5370	4	21,5	
		шт. 2	17		12	320	32	10,2
		С1	15		6	320	54	17,3
	шт. 6		18		6	420	42	17,6
	М3	23	Уголок	160×100×10	296	4	1,2	
		шт. 2	24	Полоса	12×180	320	4	1,3
	М4		25	Уголок	200×125×12	280	1	0,3
			26		20 пп	650	4	2,6
		шт. 1	27		16 пп	1140	4	4,6
			30		20 пп	280	1	0,3
	М6	шт. 1	31	Лист	12×320	350	1	0,4
			32		22 пп	280	4	1,1
			33		22 пп	250	1	0,3
	М7	шт. 1	34	Полоса	10×100	310	1	0,3
35			Газовая труба	d=1 1/2"	410	2	0,8	
М8	шт. 2	36	Уголок	90×56×8	100	4	0,4	
		37		12 пп	280	2	0,6	
М9	шт. 2	38	Уголок	80×8	100	4	0,4	
		39		12 пп	320	2	0,6	
Отд. стерж.		41		10	420	32	13,4	
		42	Газовая труба	d=2"	350	4	1,4	
		43		12 пп	1900	2	3,8	
		44		6	2110	3	6,3	
		45		6	1510	4	6,0	
		46		16	1150	2	2,3	
		47	Полоса	20×120	100	1	0,1	

Марка элемента	Каркас, сетка, отд. стерж.	№№ поз.	Эскиз	φ или сечение	Длина мм	К-во шт.	Общая длина м		
КСИ-5-1		Каркас К14, сетку С1, закладные детали М3, М4, М7, М8, М9 и отдельные стержни по поз. №№ 41, 42, 43, 44, 45, 46, 47 см. колонну КСИ-5.							
		31	Лист	12×320	350	2	0,7		
		шт. 2	М6	32		22 пп	280	8	2,2
			33		22 пп	250	2	0,5	
Отд. стерж.	48	Уголок	80×8	100	1	0,1			

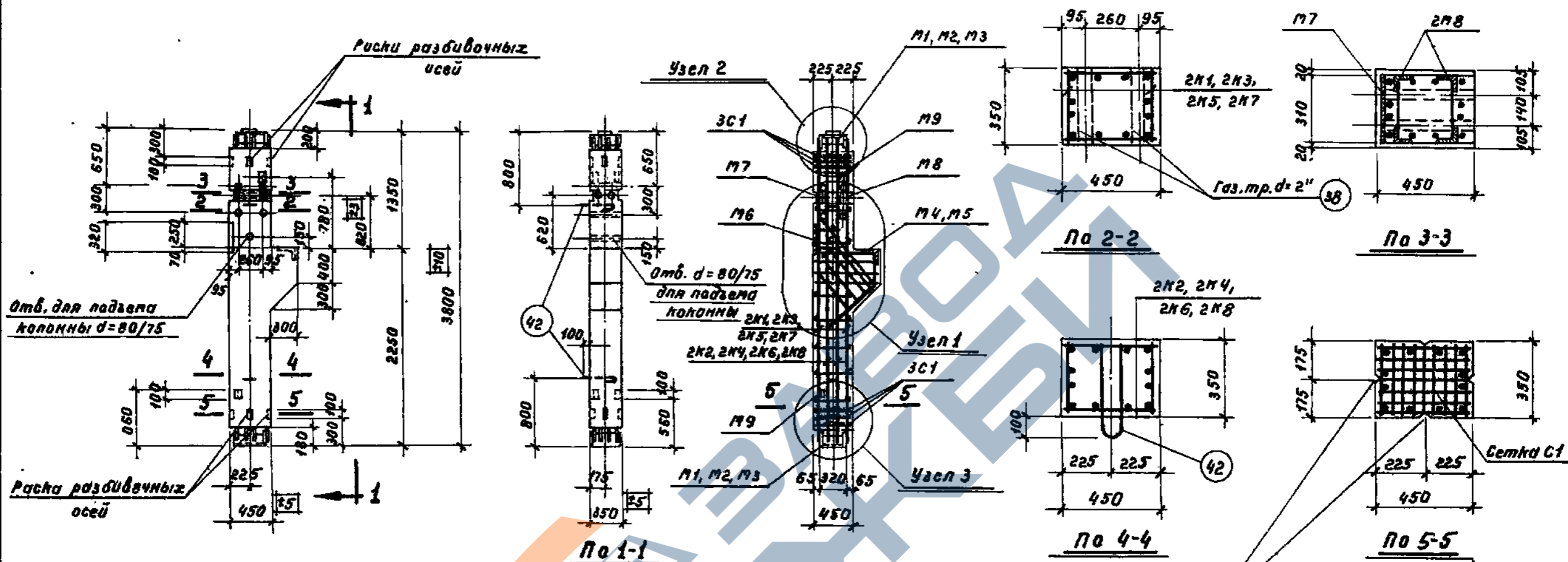
Выборка на один элемент

Марка элемента	Горячекатаная периодического профиля А5Г2С				Горячекат. круглая Ст. 3			Прокат Ст. 3 Газовые трубы								Всего кг.		
	28 пп	22 пп	20 пп	16 пп	16	10	6	1200×125×12	1100×110×10	1000×100×8	800×80×8	600×60×8	400×40×8	300×30×8	200×20×8			
КСИ-5	12,8	4,2	7,2	7,3	4,5	3,6	14,6	10,5	8,9	23,8	3,5	3,9	1,9	34,1	2,4	6,8	3,1	244,1
КСИ-5-1	12,8	8,1	7,2	7,3	4,5	3,6	14,6	10,5	8,9	23,8	3,5	4,8	1,9	43,1	2,4	6,8	3,1	252,9
КСИ-3-1А	12,8	8,1	7,2	7,3	4,5	3,6	14,6	10,5	8,9	23,8	3,5	4,8	1,9	43,1	2,4	6,8	3,1	257,9

Примечания

- Конструкции колонн даны на листах 26, 27.
- Узлы даны на листах 23, 30.
- Арматурные каркасы и сетка даны на листе 31.
- Закладные детали даны на листе 32.

Колонны.	Серия	ИИС-62
Колонны КСИ-5, КСИ-5-1, КСИ-5-1А. Спецификация и выборка арматуры.	Лист	48



Колонны КСЗ-6, КСЗ-9, КСЗ-10, КСЗ-11

Показатели на один элемент

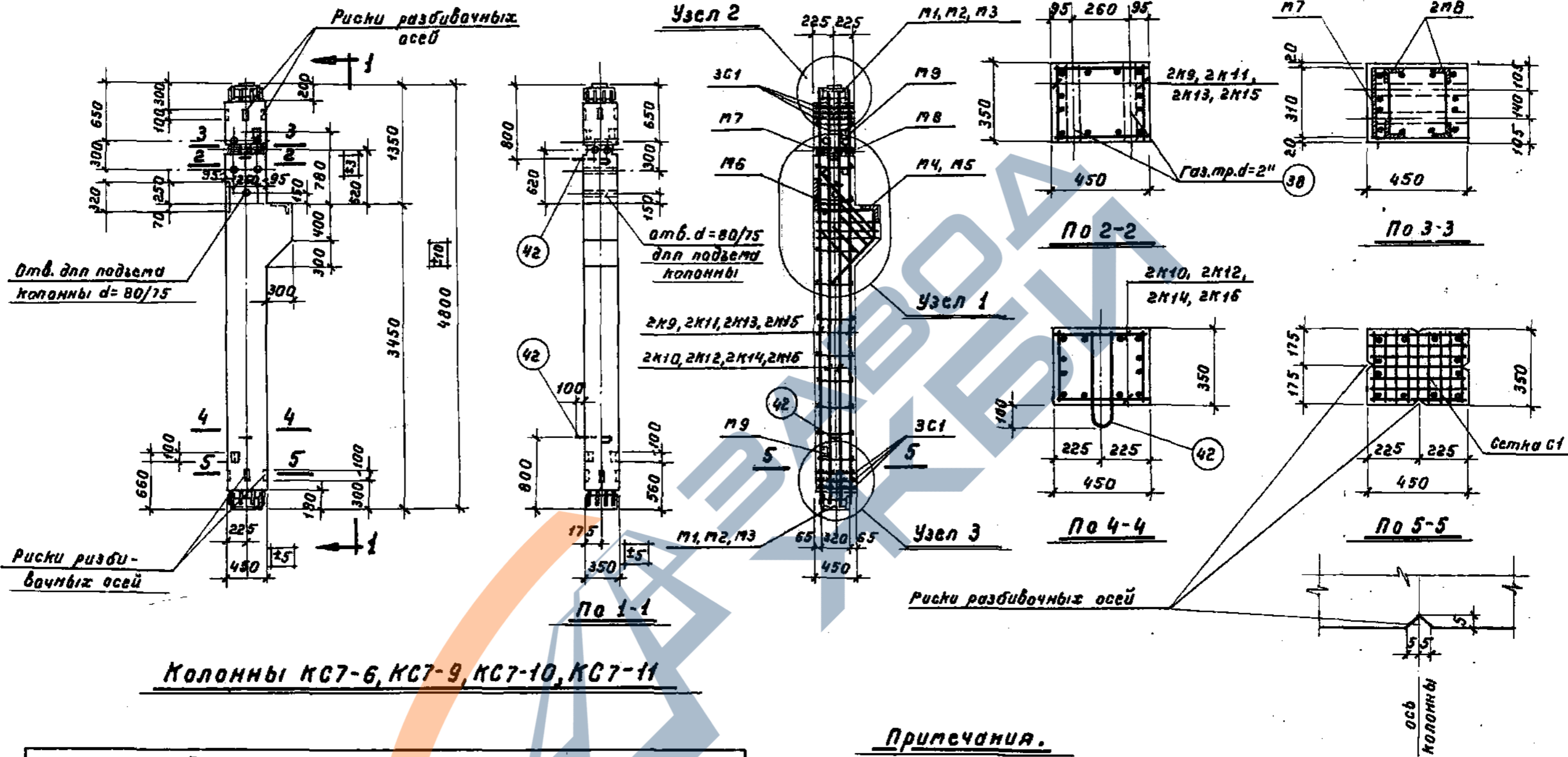
Марка элемента	Вес элемента т	Содерж. стали в 1 м³ бетона кг	Марка бетона	Расход материалов				Всего кг
				Бетон м³	Горючат. периодич. профил. 2ГГ2С	Горючат. круглая ст. 3	Против ст. 3 газобые трубы	
КСЗ-6	1,56	476	300	0,824	128,2	20,0	88,4	296,6
КСЗ-9	1,56	408	300	0,824	156,6	20,0	76,5	253,1
КСЗ-10	1,56	556	300	0,824	235,5	23,3	88,4	347,2
КСЗ-11	1,56	671	300	0,824	299,5	27,2	91,2	417,9

Примечания.

1. Отклонения размеров колонн не должны превышать величин, указанных на данном чертеже.
2. Узлы даны на листе 54.
3. Арматурные каркасы и сетка даны на листах 58, 57.
4. Закладные детали даны на листах 57, 58.
5. Спецификация и выборка арматуры даны на листах 59-62.

Колонны.		серия	УУС-62
Колонны КСЗ-6, КСЗ-9, КСЗ-10, КСЗ-11, конструкции колонн и показатели расхода материалов.		лист	49

Подпись: [Blank]
 Исполнитель: [Blank]
 Проверен: [Blank]
 Утвержден: [Blank]
 Разработано: [Blank]
 Проверено: [Blank]
 Утверждено: [Blank]



Колонны КС7-6, КС7-9, КС7-10, КС7-11

Показатели на один элемент

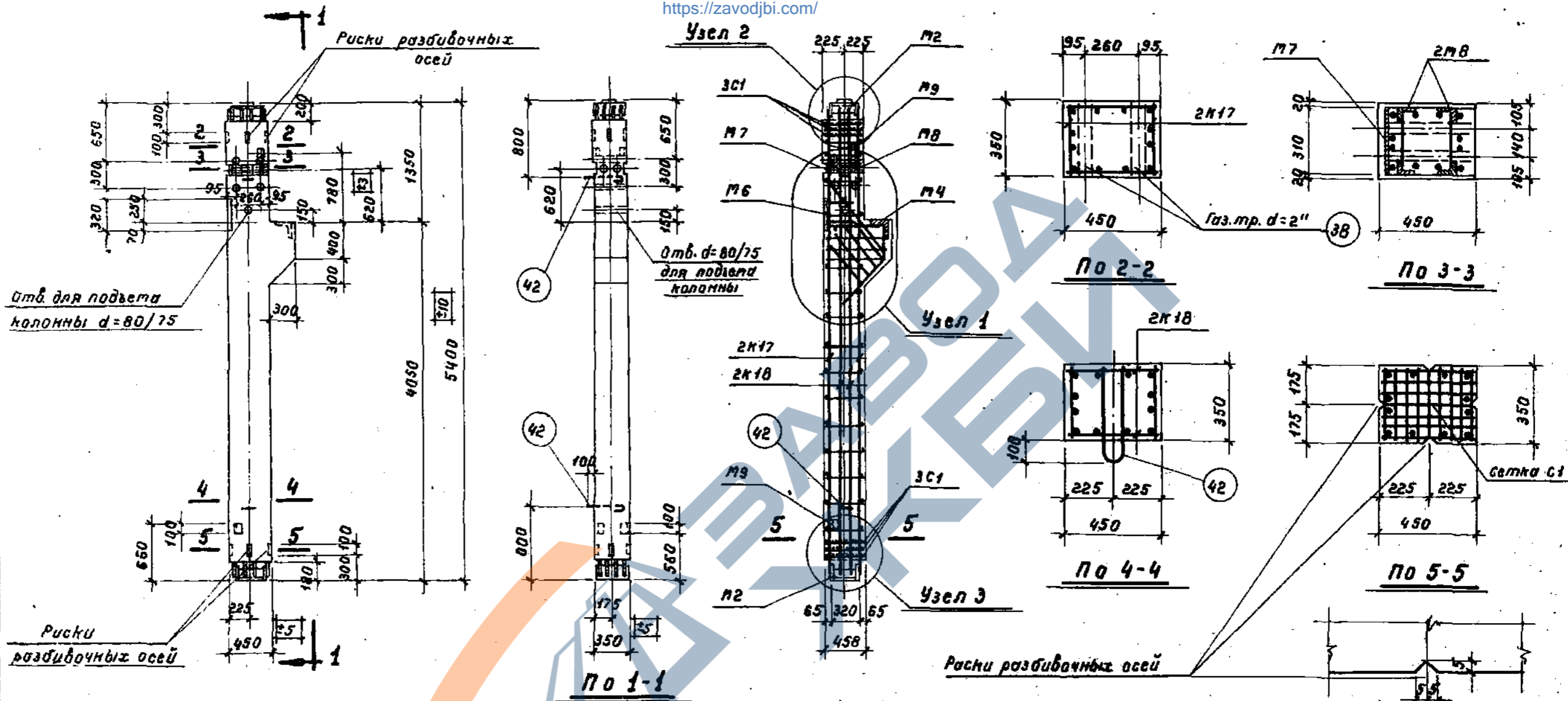
Марка элемента	Вес элемента т	Содерж. стали в 1 м³ бетона кг	Марка бетона	Расход материалов				
				бетон м³	сталь кг			Всего кг
					горячекат. периодич. профили 25-28	горячекат. круглая ст. 3	Прокат ст. 3 заводские трубы	
КС7-6	2,03	435	300	0,814	243,2	22,4	88,4	354,0
КС7-9	2,03	368	300	0,814	199,3	22,4	76,5	298,2
КС7-10	2,03	518	300	0,814	305,5	26,9	88,4	420,8
КС7-11	2,03	634	300	0,814	381,5	32,6	91,2	515,3

Примечания.

- Отклонения размеров колонн не должны превышать величин, указанных на данной чертеже.
- Узлы даны на листе 54.
- Арматурные каркасы и сетка даны на листах 56, 57.
- Защитные детали даны на листах 57, 58.
- Спецификация и выборка арматуры даны на листах 63-68.

Колонны.	Серия	УЦС-62
Колонны КС7-6, КС7-9, КС7-10, КС7-11. Конструкции колонн и показатели расхода материалов.	лист	50

Подпись	Иванов	Иванов	Иванов	Иванов	Иванов	Иванов	Иванов
Должность	Инженер	Инженер	Инженер	Инженер	Инженер	Инженер	Инженер
Фамилия	Иванов	Иванов	Иванов	Иванов	Иванов	Иванов	Иванов
Звание	Инженер	Инженер	Инженер	Инженер	Инженер	Инженер	Инженер
Подпись	Иванов	Иванов	Иванов	Иванов	Иванов	Иванов	Иванов
Должность	Инженер	Инженер	Инженер	Инженер	Инженер	Инженер	Инженер
Фамилия	Иванов	Иванов	Иванов	Иванов	Иванов	Иванов	Иванов
Звание	Инженер	Инженер	Инженер	Инженер	Инженер	Инженер	Инженер
Подпись	Иванов	Иванов	Иванов	Иванов	Иванов	Иванов	Иванов
Должность	Инженер	Инженер	Инженер	Инженер	Инженер	Инженер	Инженер
Фамилия	Иванов	Иванов	Иванов	Иванов	Иванов	Иванов	Иванов
Звание	Инженер	Инженер	Инженер	Инженер	Инженер	Инженер	Инженер



Колонна КС 11-6

Показатели на один элемент

Марка элемента	Вес элемента	Содерж. стали в 1 м ³ бетона кг	Марка бетона	Расход материалов				
				Бетон м ³	Горячекат. периодич. профиля 25Г20	Горячекат. круглая ст. 3	Прокат ст. 3 газобые трубы	Всего кг
КС 11-6	2,27	422	300	0,909	271,5	23,4	88,4	383,3

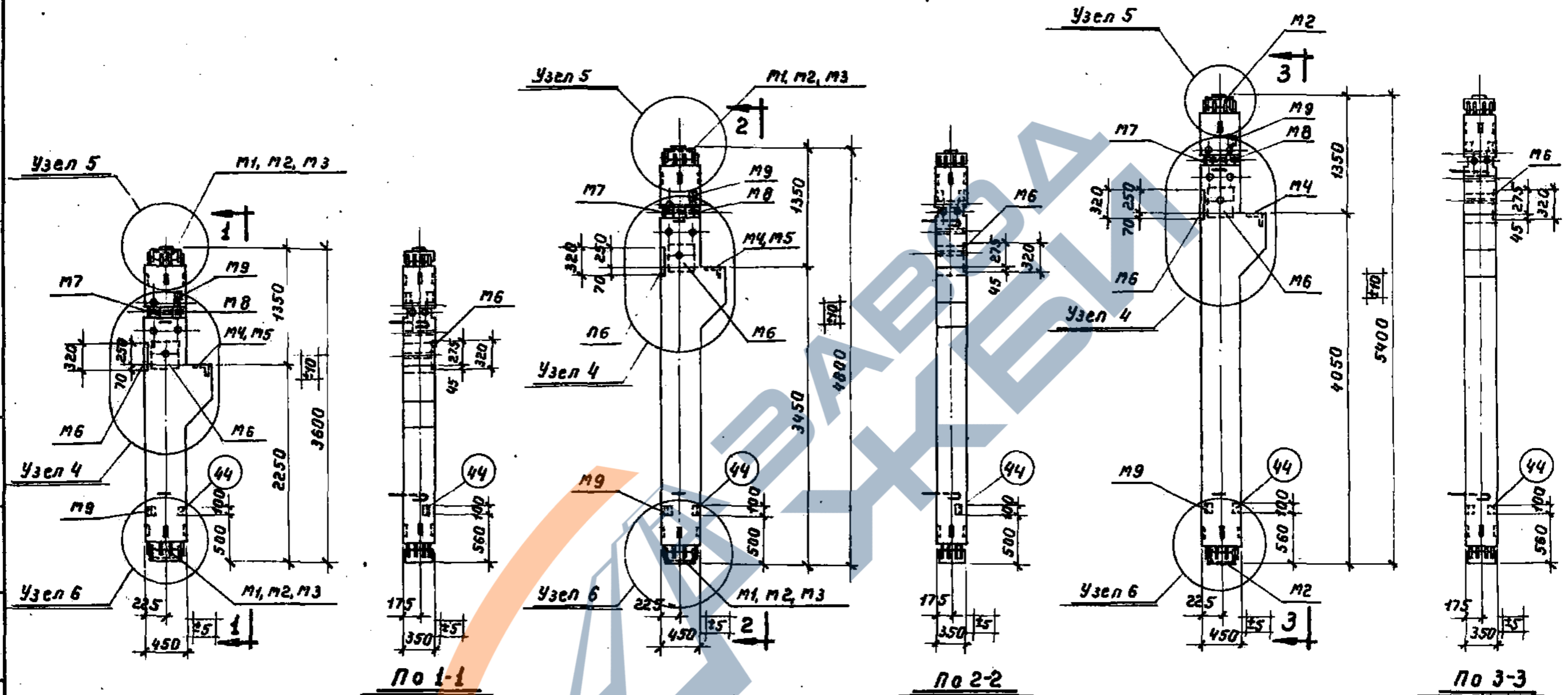
Примечания.

1. Отклонения размеров колонн не должны превышать величин, указанных на данной чертеже.
2. Узлы даны на листе 54.
3. Арматурные каркасы и сетка даны на листе 57.
4. Закладные детали даны на листах 57, 58.
5. Спецификация и выборка арматуры даны на листе 67.

11440

Подпись	Подпись	Подпись	Подпись
Иванов	Иванов	Иванов	Иванов
Должность	Должность	Должность	Должность
Ст. техник	Ст. техник	Ст. техник	Ст. техник
Утвердил	Утвердил	Утвердил	Утвердил
Дурнев	Дурнев	Дурнев	Дурнев
Исполнитель	Исполнитель	Исполнитель	Исполнитель
С.И.И.	С.И.И.	С.И.И.	С.И.И.

Колонны		Серия	УС-62
Колонна КС 11-6.		Лист	51
Конструкция колонны и показатели расхода материалов.			



Колонны КСЗ-6-1, КСЗ-6-1А,

КСЗ-9-1, КСЗ-9-1А, КСЗ-10-1, КСЗ-10-1А,

КСЗ-11-1, КСЗ-11-1А

Колонны КС7-6-1, КС7-6-1А,

КС7-9-1, КС7-9-1А, КС7-10-1, КС7-10-1А,

КС7-11-1, КС7-11-1А

Колонны КСН-6-1, КСН-6-1А.

Примечание.

Показатели на один элемент и общие примечания
см. лист 53.

Пробирш Дурба (Dyba)
 Гл. констр. Засялин
 Нач. сект. Дыжен
 Ст. инж. Ядромович
 Спроектировщик

Колонны.		Серия	УС-62
Углубые колонны. Опалубочные чертежи.		Лист	52

Показатели на один элемент

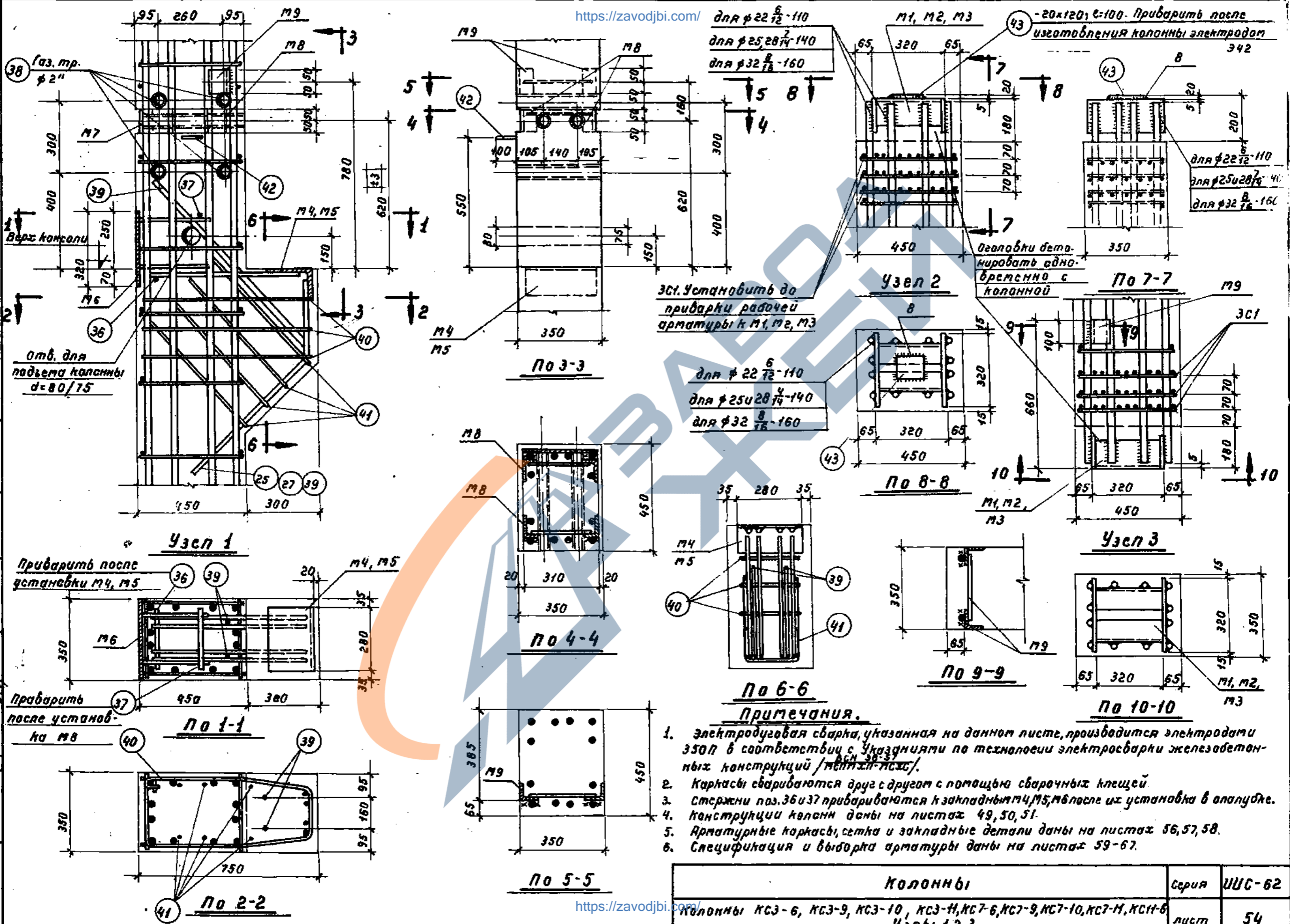
Марка элемента	Вес элемента т	Содерж. стали в 1 м ³ бетона кг	Марка бетона	Расход материалов				
				Бетон м ³	сталь кг.			Всего кг.
					Горячекат. периодич. профиль 25Г2С	Горячекат. круглая Ст3	Прокат Ст.3 газобые трубы	
КС3-6-1	1,56	499	300	0,624	192,1	20,0	98,3	310,4
КС3-6-1А	1,56	499	300	0,624	192,1	20,0	98,3	310,4
КС3-9-1	1,56	428	300	0,624	160,6	20,0	86,4	287,0
КС3-9-1А	1,56	428	300	0,624	160,6	20,0	86,4	287,0
КС3-10-1	1,56	579	300	0,624	239,4	23,3	98,3	361,0
КС3-10-1А	1,56	579	300	0,624	239,4	23,3	98,3	361,0
КС3-11-1	1,56	691	300	0,624	303,4	27,2	101,1	431,7
КС3-11-1А	1,56	691	300	0,624	303,4	27,2	101,1	431,7
КС7-6-1	2,03	451	300	0,814	247,1	22,4	98,3	357,8
КС7-6-1А	2,03	451	300	0,814	247,1	22,4	98,3	357,8
КС7-9-1	2,03	384	300	0,814	203,1	22,4	86,4	311,9
КС7-9-1А	2,03	384	300	0,814	203,1	22,4	86,4	311,8
КС7-10-1	2,03	534	300	0,814	309,4	26,9	98,3	434,8
КС7-10-1А	2,03	534	300	0,814	309,4	26,9	98,3	434,6
КС7-11-1	2,03	650	300	0,814	395,4	32,6	101,1	529,1
КС7-11-1А	2,03	650	300	0,814	395,4	32,6	101,1	529,1
КС11-6-1	2,27	437	300	0,909	275,4	23,4	98,3	397,1
КС11-6-1А	2,27	437	300	0,909	275,4	23,4	98,3	397,1

Примечания.

1. Опалубочные чертежи колонн даны на листе 52.
2. Отклонения размеров колонн не должны превышать величин, указанных на листе 52.
3. Колонна КС3-6-1 отличается от колонны КС3-6, КС3-9-1 от КС3-9, КС3-10-1 от КС3-10, КС3-11-1 от КС3-11, КС7-6-1 от КС7-6, КС7-9-1 от КС7-9, КС7-10-1 от КС7-10, КС7-11-1 от КС7-11; КС11-6-1 от КС11-6 только установкой дополнительной закладной детали МВ и уголка поз. (44).
4. Колонна КС3-6-1А отличается от колонны КС3-6-1, КС3-9-1А от КС3-9-1, КС3-10-1А от КС3-10-1, КС3-11-1А от КС3-11-1, КС7-6-1А от КС7-6-1, КС7-9-1А от КС7-9-1, КС7-10-1А от КС7-10-1, КС7-11-1А от КС7-11-1, КС11-6-1А от КС11-6-1 зеркальным расположением дополнительной закладной детали МВ и уголка поз. (44).
5. Узлы даны на листе 55.
6. Арматурные каркасы и сетка даны на листах 56,57.
7. Закладные детали даны на листах 57,58.
8. Спецификация и выборка арматуры даны на листах 59-67.

Проверено: [подпись]
 Утверждено: [подпись]
 Разработано: [подпись]
 [подпись]
 [подпись]
 [подпись]
 [подпись]
 [подпись]
 [подпись]
 [подпись]
 [подпись]
 [подпись]
 [подпись]

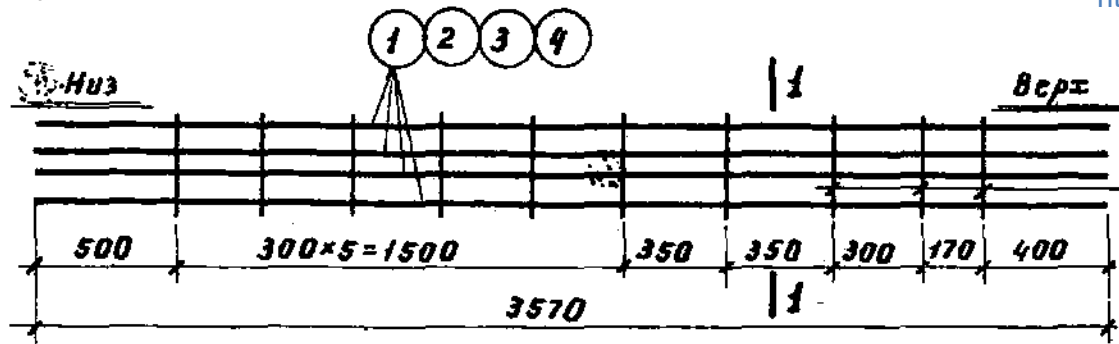
Колонны.		Серия	УУС-62.
Угловые колонны.		лист	53
Показатели на один элемент. Примечания.			



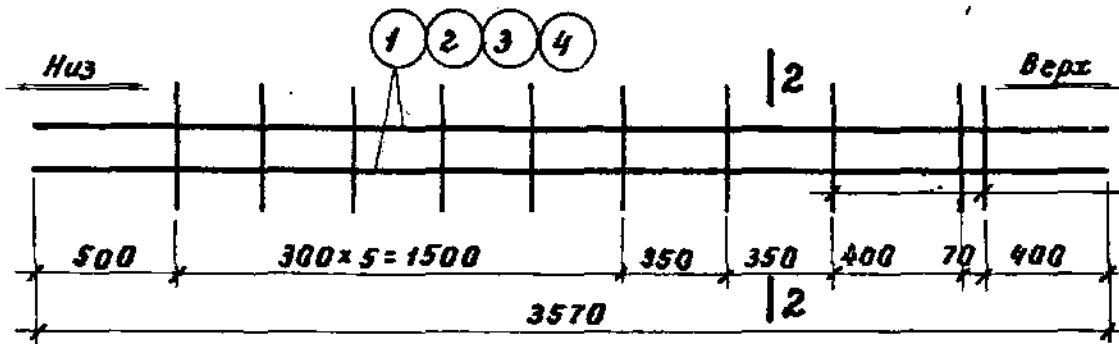
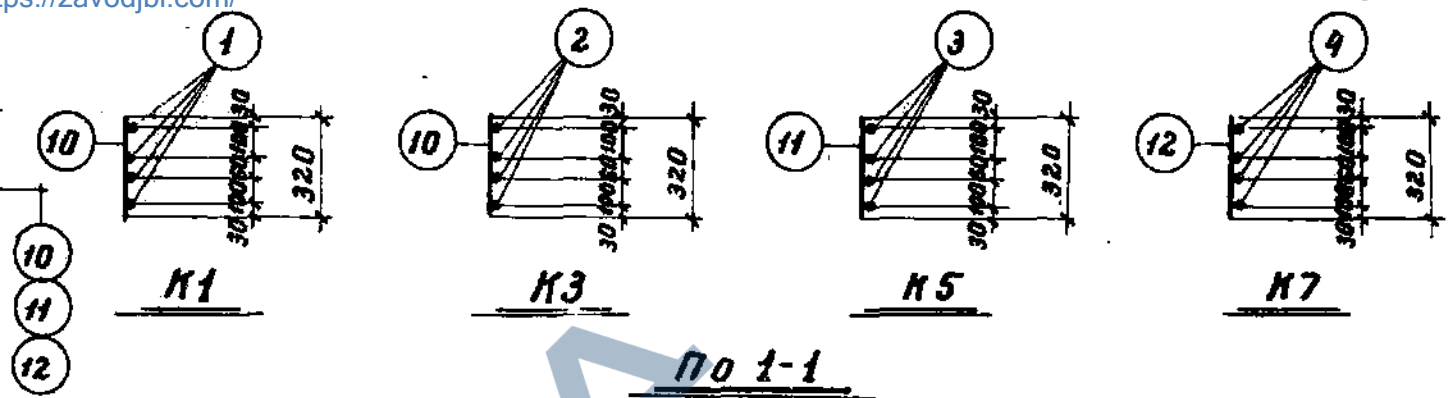
Примечания.

1. Электродуговая сварка, указанная на данном листе, производится электродами Э30П в соответствии с указаниями по технологии электросварки железобетонных конструкций /СПб.ИЛ-ПСС/.
2. Каркасы свариваются друг с другом с помощью сварочных клещей.
3. Стержни поз. 36 и 37 привариваются к закладным M4, M5, M6 после их установки в опалубке.
4. Конструкции колонн даны на листах 49, 50, 51.
5. Арматурные каркасы, сетка и закладные детали даны на листах 56, 57, 58.
6. Спецификация и выборка арматуры даны на листах 59-67.

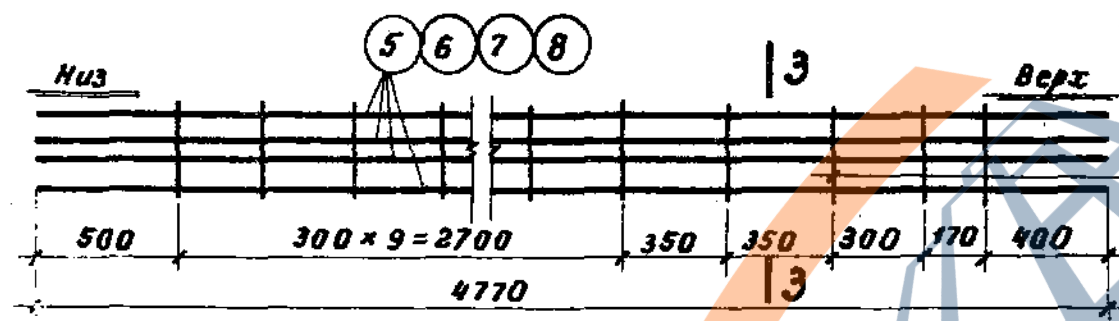
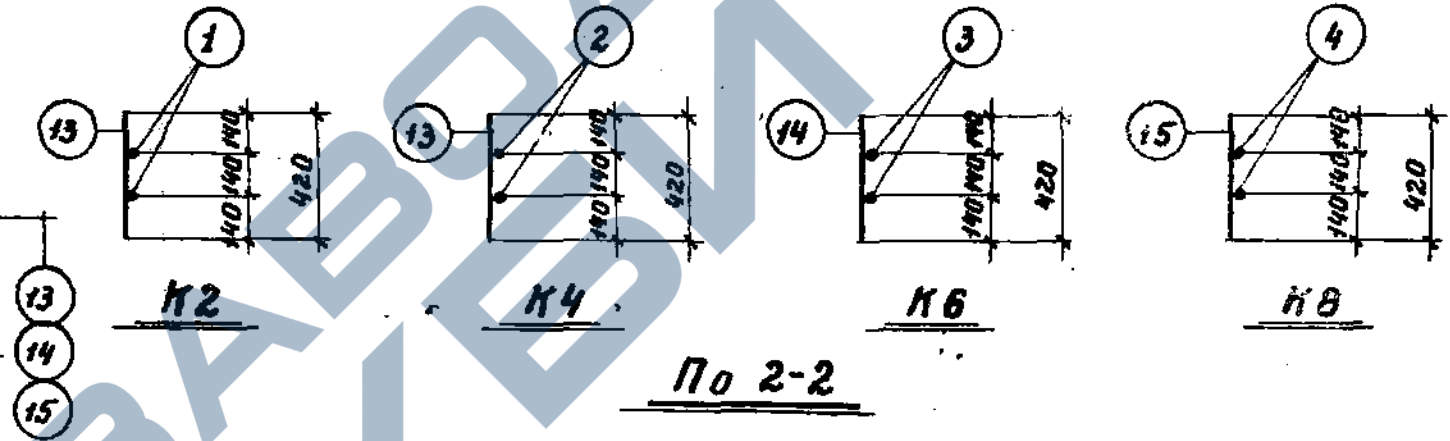
Колонны		Серия	УС-62
Колонны КСЗ-6, КСЗ-9, КСЗ-10, КСЗ-11, КС7-6, КС7-9, КС7-10, КС7-11, КС11-6		лист	54
Узлы 1, 2, 3.			



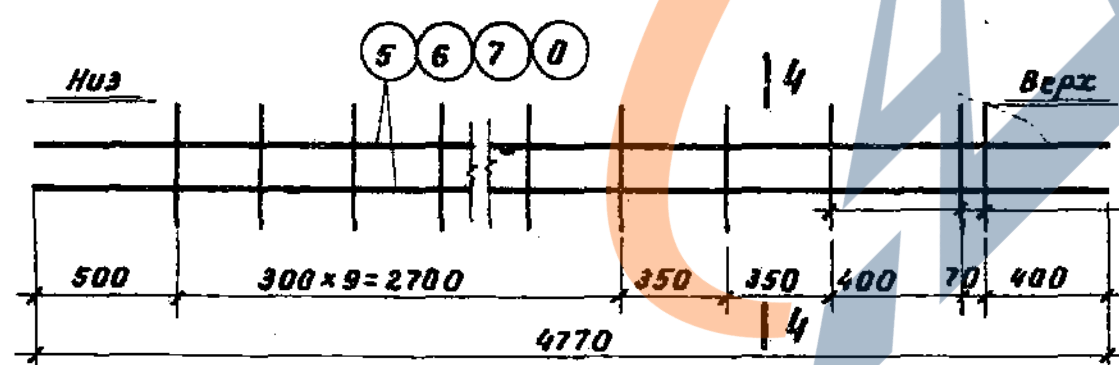
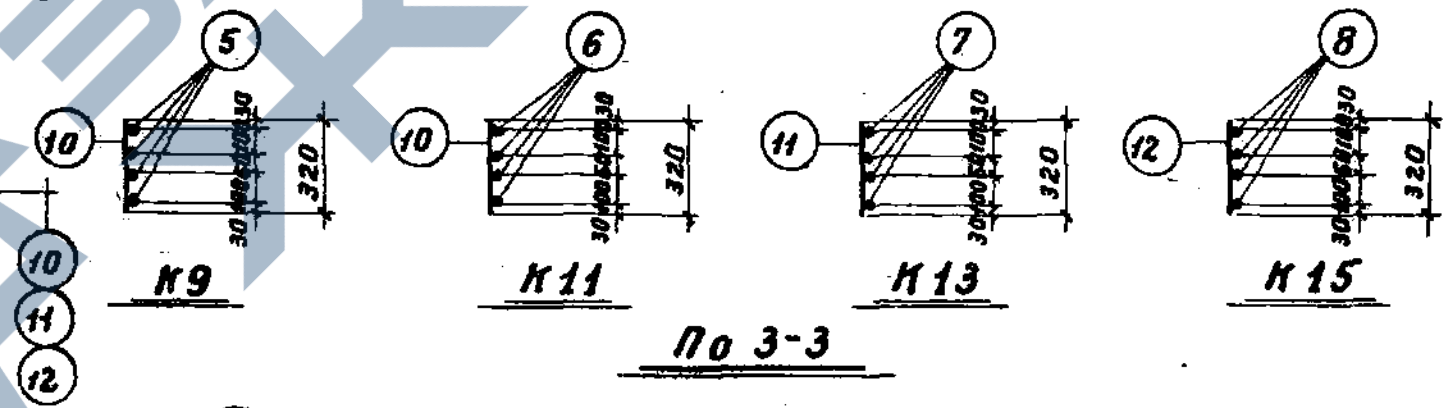
Каркасы К1, К3, К5, К7



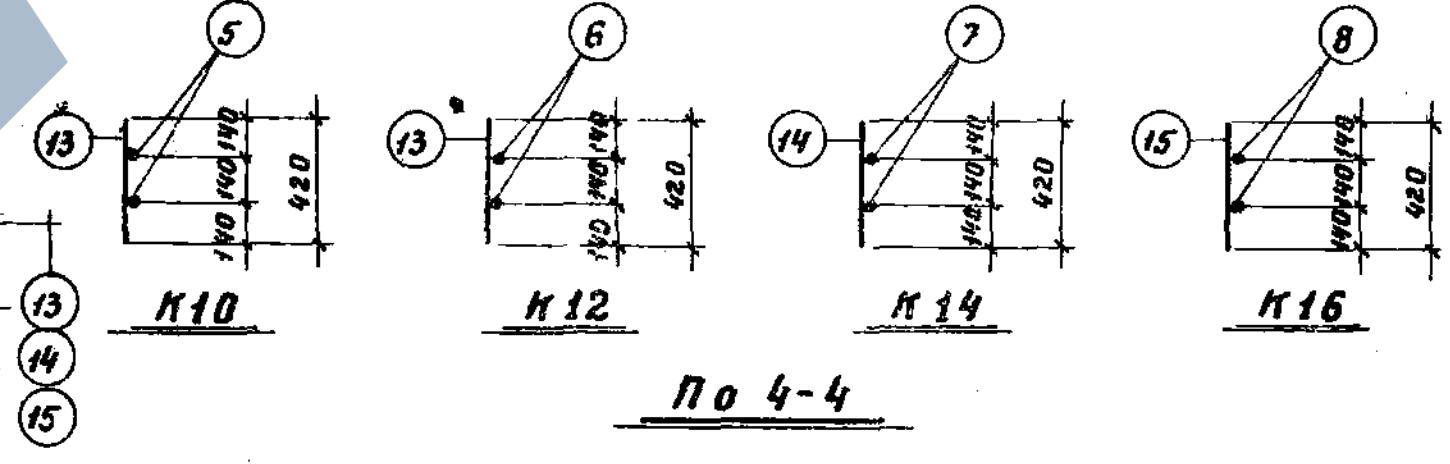
Каркасы К2, К4, К6, К8



Каркасы К9, К11, К13, К15



Каркасы К10, К12, К14, К16

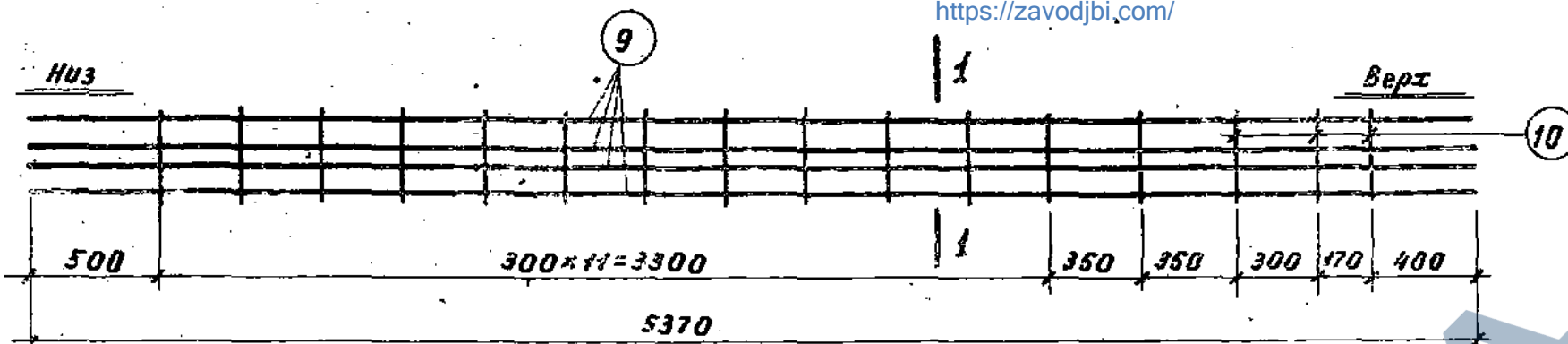


Примечания.

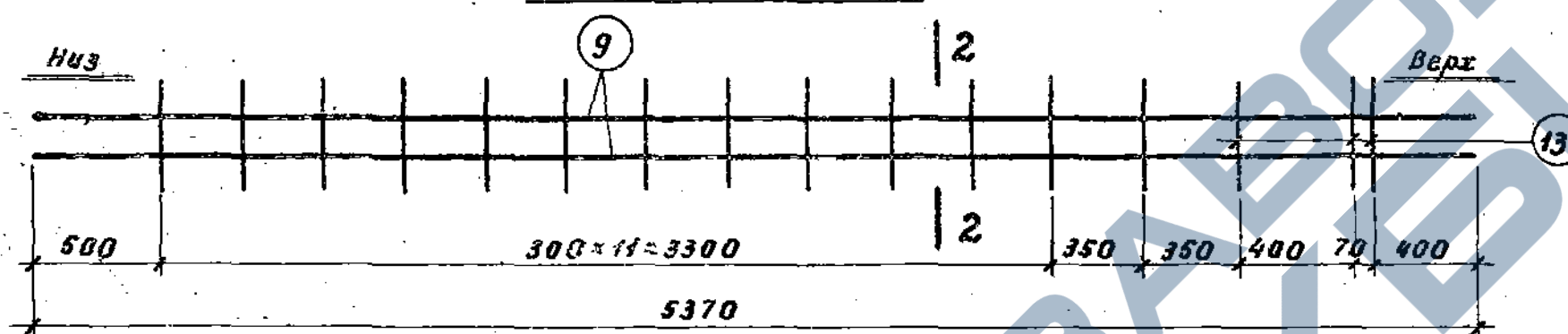
1. конструкции колонн см. листы 49-52.
2. Общие примечания см. лист 57.

Колонны.		Серия	УУС-62
Каркасы К1-К16.		Лист	56

Разработчик	Инженер	Л.И.Иванов	Л.И.Иванов
Проверен	Инженер	В.А.Петров	В.А.Петров
Утвержден	Инженер	С.М.Сидоров	С.М.Сидоров
Согласован	Инженер	М.В.Кузнецов	М.В.Кузнецов
Составитель	Инженер	Д.А.Смирнов	Д.А.Смирнов
Исполнитель	Инженер	А.В.Попов	А.В.Попов



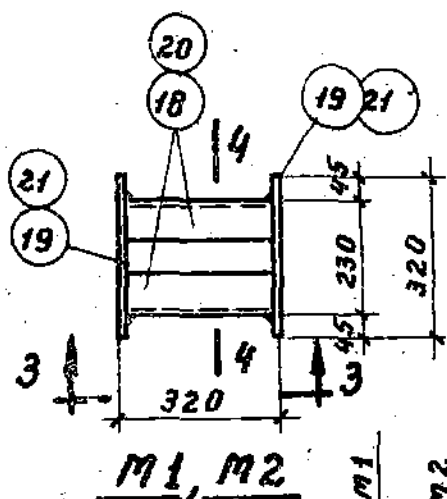
Каркас К17



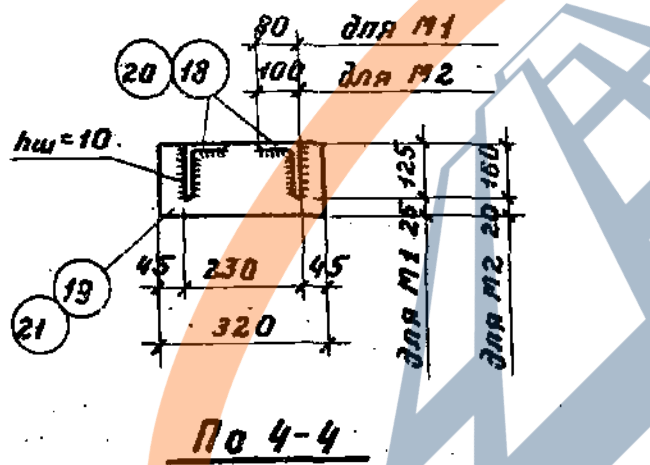
Каркас К18

Примечания.

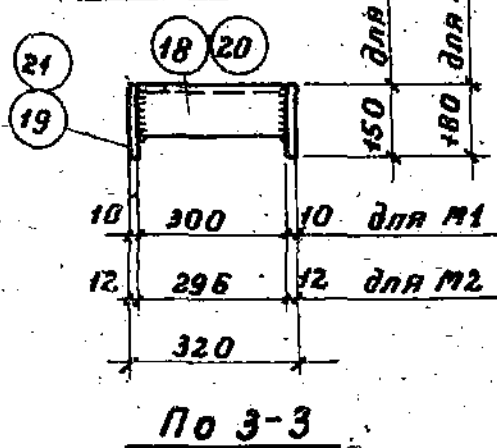
1. Каркасы и сетка должны изготавливаться при помощи контактной точечной сварки в соответствии с Техническими условиями на сварную арматуру для железобетонных конструкций /ТУ-73-56/.
2. Закладные детали М1 и М2 изготавливаются с помощью электродуговой сварки электродами Э42.
3. Конструкции колонн даны на листах 49-52.
4. Узлы колонн даны на листах 54,55.
5. Спецификация и выборка арматуры даны на листах 59-67.



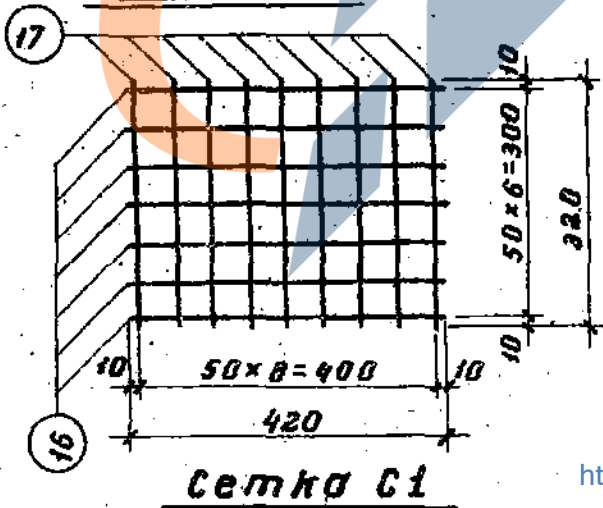
М1, М2



По 4-4



По 3-3

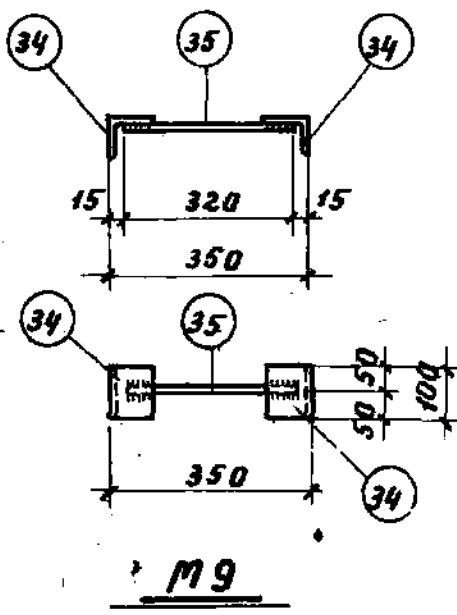
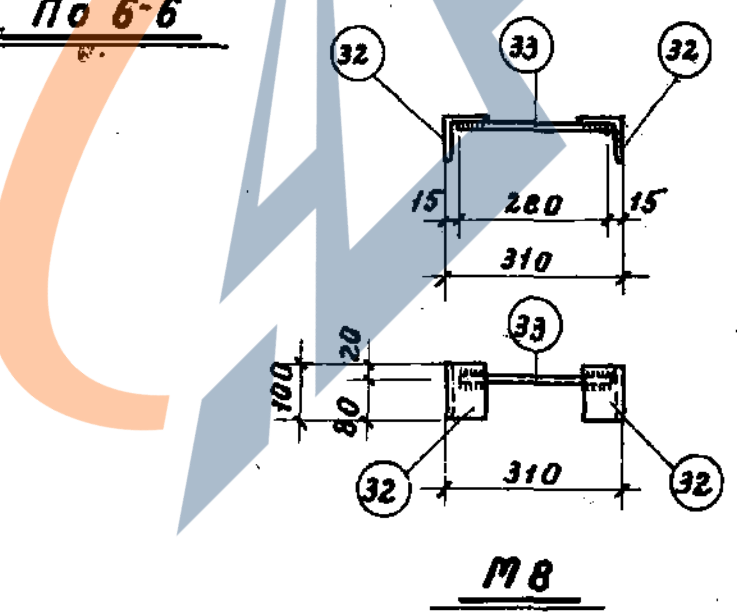
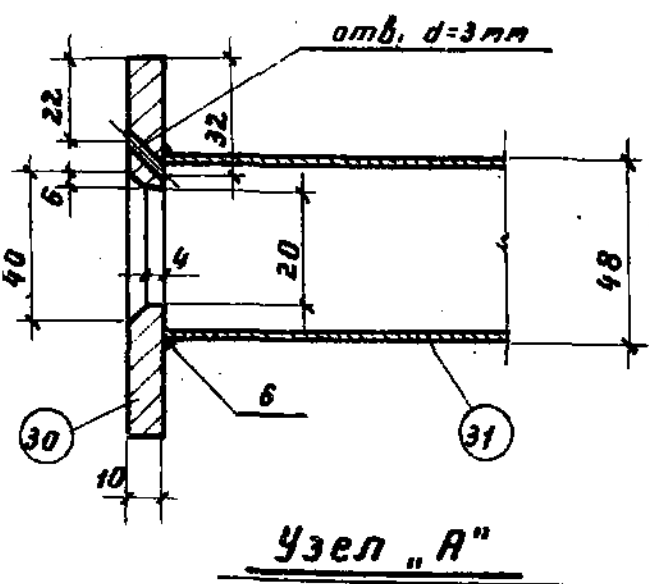
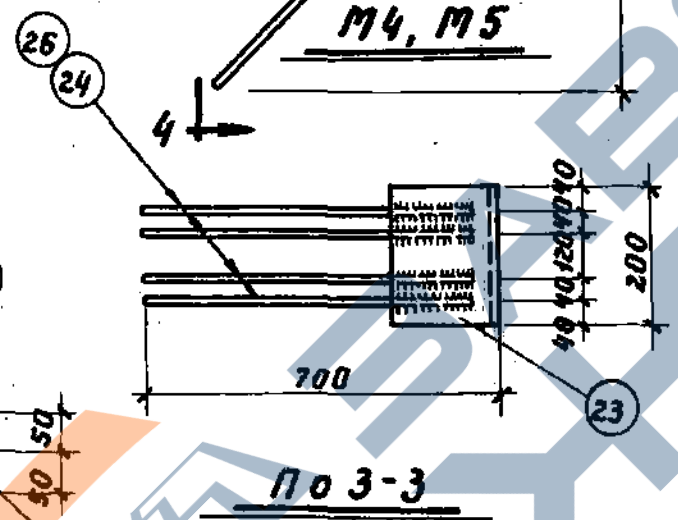
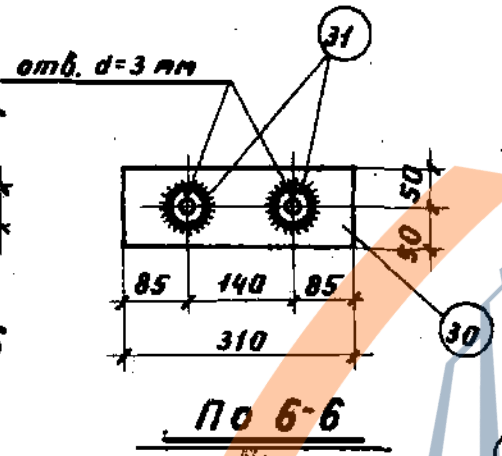
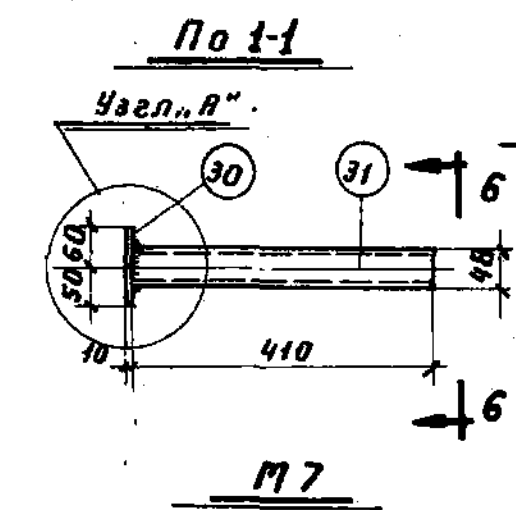
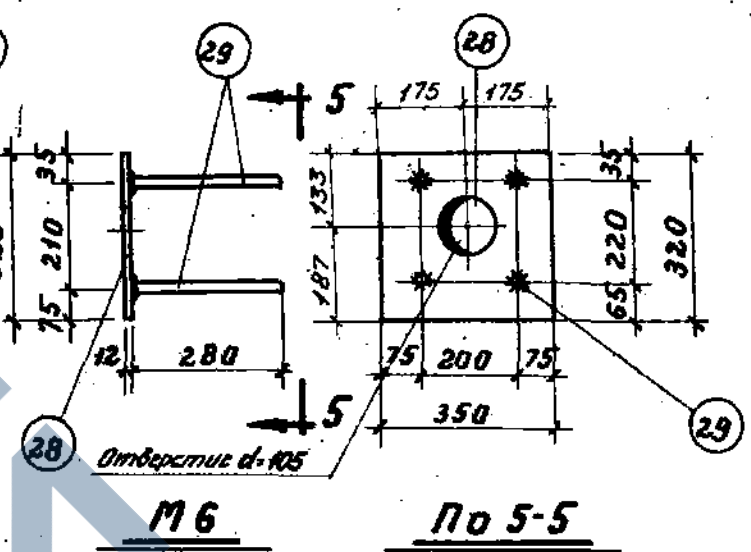
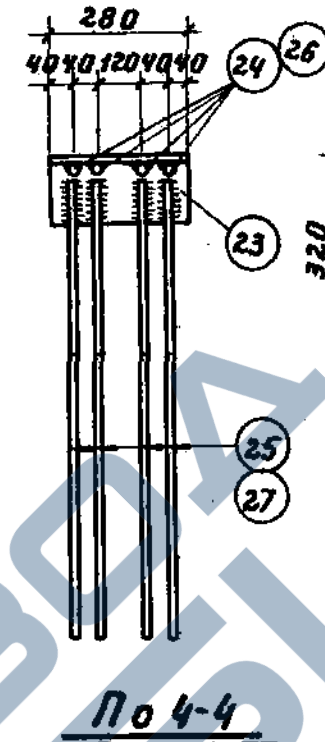
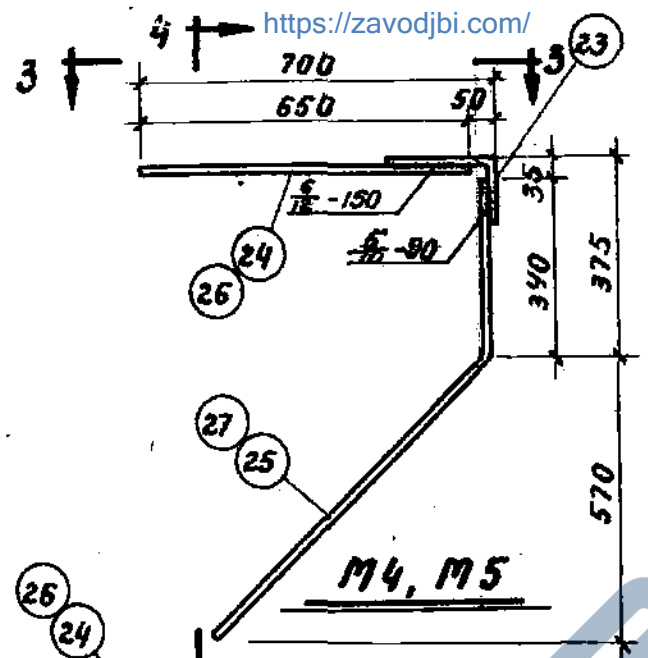
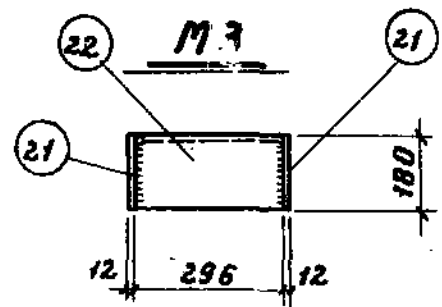
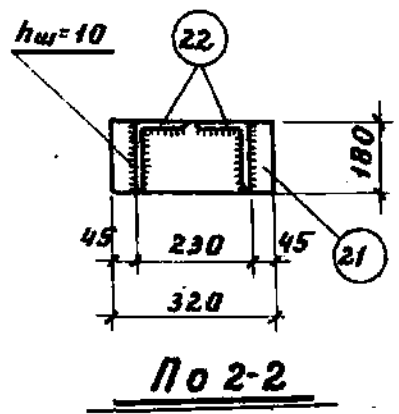
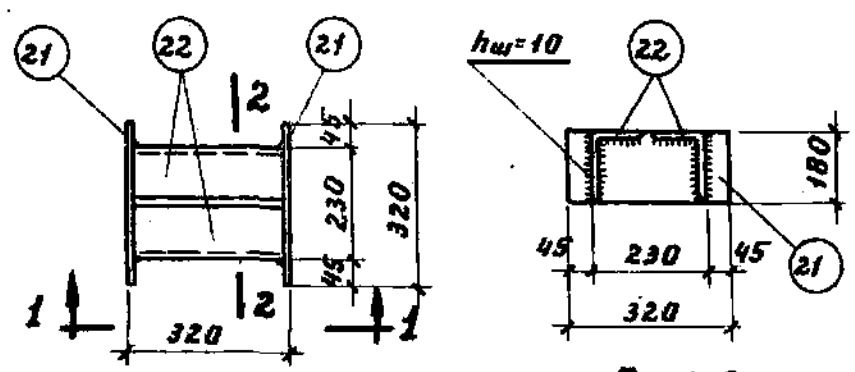


Сетка С1

Колонны.		Серия	УУС-62
Каркасы К17, К18. Сетка С1. Закладные детали М1, М2.		Лист	57

Разработчик	Гипроколосарт
Масштаб	
Исполнитель	И.В.С.
Проверен	В.А.С.
Утвержден	С.А.С.
Дата	
Изд.	
Итого	
Всего	
Архив	
Ст. техн. Иванов	М.А.С.
Механик	С.А.С.
Прораб	А.С.С.
Инженер	В.А.С.
Конструктор	И.В.С.
Архив	
Итого	
Всего	
Архив	
Итого	
Всего	
Архив	
Итого	
Всего	

<https://zavodjbi.com/>



Примечания.

1. Закладные детали М1, М2, М3, М4, М5, М6, М7, М8, М9 изготавливаются с помощью электродугавой сварки.
2. Электродугавая сварка деталей М4, М5 производится электродами Э50А, а прочих деталей - электродами Э42.
3. В детали М6 поз. 29 сваривается с поз. 28 под углом флюса.
4. Закладные детали М1, М2 даны на листе 57.
5. Конструкции колонн даны на листах 49-52.
6. Узлы колонн даны на листах 54, 55.
7. Спецификация и выборка арматуры дана на листах 59-67.

Назначение	Функция	Возможность	Лидер
Материал	Иванов	Механик	Механик
Гл. конструктор	Бондырева	Прораб	Прораб
Механик	Дурнева	Инженер	Инженер
Ст. инженер	Степанов	Инженер	Инженер
Инженер	Степанов	Инженер	Инженер

Колонны.		Серия	УИС 62
Закладные детали М3-М9.		Лист	53

<https://zavodjbi.com/>

Спецификация арматуры на один элемент

<https://zavodbi.com/>

Марка элемента	Каркас, сетка, отдельные стерж.	№№ поз.	Эскиз	φ или сечение	Длина мм	К-во шт.	Общая длина м
К3	шт.2	2		25 пп	3570	8	28,6
		10		8	320	20	6,4
К4	шт.2	2	ст. выше	25 пп	3570	4	14,3
		13		8	420	20	8,4
С1	шт.6	16		6	420	42	17,6
		17		6	320	54	17,3
М2	шт.2	20	Уголок	160x100x10	296	4	1,2
		21	Полоса	12x180	320	4	1,3
М4	шт.1	23	Уголок	200x125x12	280	1	0,3
		24		20 пп	650	4	2,6
		25		16 пп	1140	4	4,6
М6	шт.1	28	лист	12x320	350	1	0,4
		29		22 пп	280	4	1,1
М7	шт.1	30	Полоса	10x100	310	1	0,3
		31	Газовая труба	d=1 1/2"	410	2	0,8
М8	шт.2	32	Уголок	90x56x8	100	4	0,4
		33		12 пп	280	2	0,6
М9	шт.2	34	Уголок	80x8	100	4	0,4
		35		12 пп	320	2	0,6
Отдельные стержни		36		20 пп	280	1	0,3
		37		22 пп	250	1	0,3
		38	Газовая труба	d=2"	350	4	1,4
		39		12 пп	1900	2	3,8
		40		6	2110	3	6,3
		41		6	1510	4	6,0

Марка элемента	Каркас, сетка, отдельные стерж.	№№ поз.	Эскиз	φ или сечение	Длина мм	К-во шт.	Общая длина м
КС3-6	Отдельные стержни	42		16	1150	2	2,3
		43	Полоса	20x120	100	1	0,1
Каркасы К3 и К4, сетку С1, закладные детали М2, М4, М7, М8, М9 и отдельные стержни поз. №№ 36, 38, 39, 40, 41, 42, 43 ст. колонну КС3-6							
КС3-6-1А	М6	28	лист	12x320	350	2	0,7
		29		22 пп	280	0	2,2
	отд. стерж.	37		22 пп	250	2	0,5
		44	Уголок	80x8	100	1	0,1

Марка элемента	Горячекатаная периодического профиля 25Г2С		Горячекат. круглая Ст.3		Прокат Ст.3 газобетонные трубы										Всего кг			
	25 пп	22 пп	20 пп	16 пп	12 пп	16	0	8	120x125x12	160x100x10	190x100x8	180x80x8	δ=20	δ=12		δ=10	Газ. тр. δ=2"	Газ. тр. δ=1 1/2"
КС3-6	165	4,2	7,2	7,3	4,5	3,6	5,9	10,5	8,9	23,8	3,5	3,9	1,9	34,1	2,4	6,8	3,1	296,6
КС3-6-1	165	0,1	7,2	7,3	4,5	3,5	5,9	10,5	8,9	23,8	3,5	4,8	1,9	43,1	2,4	6,8	3,1	310,4
КС3-6-1А	165	0,1	7,2	7,3	4,5	3,6	5,9	10,5	8,9	23,8	3,5	4,8	1,9	43,1	2,4	6,8	3,1	310,4





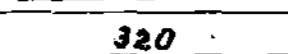

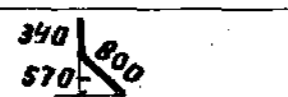
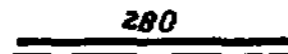
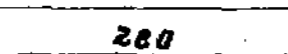
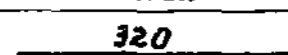

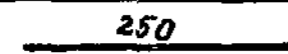

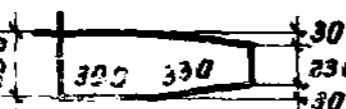
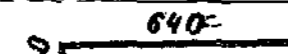
- Примечания.**
1. Конструкции колонн даны на листах 49, 62.
 2. Узлы даны на листах 54, 55.
 3. Арматурные каркасы и сетка даны на листах 56, 57.
 4. Закладные детали даны на листах 57, 50.

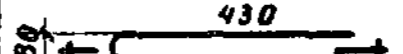
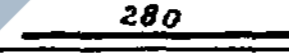
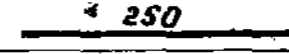
Колонны.	серия	УС-62
Колонны КС3-6, КС3-6-1, КС3-6-1А. Спецификация и выборка арматуры.	лист	59

Проверено: Подпись: [Signature] / [Name]
 Разработано: Подпись: [Signature] / [Name]
 Инженер: Подпись: [Signature] / [Name]
 М.П. [Stamp]

<https://zavodbi.com/>

Спецификация арматуры на один элемент

Марка элемента	Каркас, сетка, отдельные стерж.	№№ поз.	Эскиз	φ или сечение	Длина мм	К-во шт.	Общая длина м
КСЗ-9	К1 шт.2	1		22 пл	3570	8	28,6
		10		8	320	20	6,4
	К2 шт.2	1	см. выше	22 пл	3570	4	14,3
		13		8	420	20	8,4
	С1 шт.6	16		6	420	42	17,6
		17		6	320	54	17,3
	М1 шт.2	18	Уголок	125x50x10	300	4	1,2
		19	Полоса	10x150	320	4	1,3
	М5 шт.1	23	Уголок	200x125x12	280	1	0,3
		26		22 пл	650	4	2,6
		27		20 пл	1140	4	4,6
	М6 шт.1	28	Лист	12x320	350	1	0,4
		29		22 пл	280	4	1,1
	М7 шт.1	30	Полоса	10x100	310	1	0,3
		31	Газовая труба	φ=1 1/2"	410	2	0,8
	М8 шт.2	32	Уголок	90x56x8	100	4	0,4
		33		12 пл	280	2	0,6
	М9 шт.2	34	Уголок	80x8	100	4	0,4
		35		12 пл	320	2	0,6
Отдельные стержни		36		20 пл	280	1	0,3
		37		22 пл	250	1	0,3
		38	Газовая труба	φ=2"	350	4	1,4
		39		12 пл	1900	2	3,8
		40		6	2110	3	6,3
		41		6	1510	1	5,0

Марка элемента	Каркас, сетка, отдельные стерж.	№№ поз.	Эскиз	φ или сечение	Длина мм	К-во шт.	Общая длина м
КСЗ-9	Отдельные стержни	42		16	1150	2	2,3
		43	Полоса	20x120	100	1	0,1
Каркасы К1 и К2, сетку С1, закладные детали М1, М5, М7, М8, М9 и отдельные стержни поз. №№ 36, 30, 39, 40, 41, 42, 43 см. колонну КСЗ-9							
КСЗ-9-1А	М6 шт.2	28	Лист	12x320	350	2	0,7
		29		22 пл	280	8	2,2
	отд. стержни	37		22 пл	250	2	0,5
		44	Уголок	80x8	100	1	0,1

		Выборка стали на один элемент														
Марка элемента	Горячекатаная периодического профиля 25Г2С	Горячекатаная круглая Ст.3			Арсенит Ст.3 Газовые трубы							Итого кг.				
		10	8	6	200x125x10	150x80x8	150x80x8	180x10x10	180x10x10	180x10x10	180x10x10		Газ. тр. φ=2"	Газ. тр. φ=1 1/2"		
КСЗ-9	140	12,1	4,5	3,6	5,9	10,5	8,9	18,5	3,5	3,9	1,9	12,1	17,7	8,8	3,1	253,1
КСЗ-9-1	144	12,1	4,5	3,6	5,9	10,5	8,9	18,6	3,5	4,8	1,9	21,1	17,7	6,8	3,1	267,0
КСЗ-9-1А	144	12,1	4,5	3,6	5,9	10,5	8,9	18,6	3,5	4,8	1,9	21,1	17,7	6,8	3,1	267,0

Примечания.

1. Конструкции колонн даны на листах 49, 52.
2. Узлы даны на листах 54, 55.
3. Арматурные каркасы и сетка даны на листах 56, 57.
4. Закладные детали даны на листах 57, 58.

Колонны.	Серия	УУС-62
Колонны КСЗ-9, КСЗ-9-1, КСЗ-9-1А. Спецификация и выборка арматуры.	Лист	60

Спецификация арматуры на один элемент

<https://zavodbi.com/>

Марка элемента	Каркас, сетка, отдельные стержни	№ № поз.	Эскиз	φ или сечение	Длина мм	К-во шт.	Общая длина м
КС-10	КС	3		28 пл	3570	8	28,6
		11		10	320	20	6,4
КС-10	КБ	3	см. выше	28 пл	3570	4	14,3
		14		10	420	20	8,4
КС-10	С1	16		6	420	42	17,6
		17		6	320	54	17,3
КС-10	М2	20	Уголок	160x100x10	296	4	1,2
		21	Полоса	12x180	320	4	1,3
КС-10	М5	23	Уголок	200x125x12	280	1	0,3
		26		22 пл	650	4	2,6
		27		20 пл	1140	4	4,6
КС-10	М6	28	Лист	12x320	350	1	0,9
		29		22 пл	280	4	1,1
КС-10	М7	30	Полоса	10x100	310	1	0,3
		31	Газовая труба	d=1 1/2"	410	2	0,8
КС-10	М8	32	Уголок	90x56x8	100	4	0,9
		33		12 пл	280	2	0,6
КС-10	М9	34	Уголок	80x8	100	4	0,6
		35		12 пл	320	2	0,6
КС-10	Отдельные стержни	36		20 пл	280	1	0,3
		37		22 пл	250	1	0,3
КС-10	Отдельные стержни	38	Газовая труба	d=2"	350	4	1,4
		39		12 пл	1900	2	3,8
КС-10	Отдельные стержни	40		6	2110	3	6,3
		41		6	1510	4	6,0

Марка элемента	Каркас, сетка, отдельные стержни	№ № поз.	Эскиз	φ или сечение	Длина мм	К-во шт.	Общая длина м
КС3-10	Отдельные стержни	42		16	1150	2	2,3
		43	Полоса	20x120	100	1	0,1
Каркасы К5 и К6, сетку С1, закладные детали М2, М5, М7, М8, М9 и отдельные стержни № № 36, 38, 39, 40, 41, 42, 43 см. колонну КС3-10							
КС3-10-1	М6	28	Лист	12x320	350	2	0,7
		29		22 пл	280	8	2,2
КС3-10-1А	Отд. стержни	37		22 пл	250	2	0,5
		44	Уголок	80x8	100	1	0,1

Марка элемента	Горячекатанная периодического профиля 25Г2С				Горячекатанная круглая Ст.3			Прокат Ст.3 Газовые трубы								Всего кг.	
	20х	22х	20х	22х	16	10	6	200x150x5	150x100x5	100x75x5	150x100x5	100x75x5	150x100x5	100x75x5			
КС3-10	207	119	121	4,5	3,6	9,2	18,5	8,9	23,8	3,5	3,9	1,9	9,1	2,4	6,8	3,1	347,2
КС3-10-1	207	115,8	121	4,5	3,6	9,2	18,5	8,9	23,8	3,5	4,8	1,9	43,1	2,4	6,8	3,1	361,0
КС3-10-1А	207	115,8	121	4,5	3,6	9,2	18,5	8,9	23,8	3,5	4,8	1,9	43,1	2,4	6,8	3,1	361,0

- Примечания.**
- Конструкции колонн даны на листах 49, 52.
 - Узлы даны на листах 54, 55.
 - Арматурные каркасы и сетка даны на листах 56, 57.
 - Закладные детали даны на листах 57, 58.

Колонны.		Серия	УУС-62
Колонны №3-10, КС3-10-1, КС3-10-1А. Спецификация о выборе арматуры.		Лист	61

<https://zavodbi.com/>

Спецификация арматуры на один элемент

<https://zavodjbi.com/>

Марка элемента	Каркас, сетка, отдельные стержни	№ № поз.	Эскиз	φ или сечение	Длина мм	К-во шт	Общая длина м
КСЗ-11	К7	4		32 лл	3570	0	28,5
		12		12	320	20	6,4
	К8	4	см. выше	32 лл	3570	4	14,3
		15		12	420	20	0,4
	С1	16		6	420	42	17,6
		17		6	320	54	17,3
	М3	22	Уголок	180x116x10	296	4	1,2
		21	Полоса	12x180	320	4	1,3
	М5	23	Уголок	200x125x12	280	1	0,3
		26		22 лл	650	4	2,6
		27		20 лл	1140	4	4,6
	М6	28	Лист	12x320	350	1	0,4
		29		22 лл	280	4	1,1
	М7	30	Полоса	10x100	310	1	0,3
		31	Газовая труба	d=1 1/2"	410	2	0,8
	М8	32	Уголок	90x56x8	100	4	0,4
		33		12 лл	280	2	0,6
	М9	34	Уголок	80x8	100	4	0,4
		35		12 лл	320	2	0,6
	Отдельные стержни		36		20 лл	280	1
37				22 лл	250	1	0,3
38			Газовая труба	d=2"	350	4	1,4
39				12 лл	1900	2	3,8
40				5	2110	3	6,3
41		6	1510	4	6,0		

Марка элемента	Каркас, сетка, отдельные стержни	№ № поз.	Эскиз	φ или сечение	Длина м	К-во шт.	Общая длина м	
КСЗ-11	Отдельные стержни	42		16	1150	2	2,3	
		43	Полоса	20x120	100	1	0,1	
<p>Каркасы К7 и К8, сетку С1, закладные детали М3, М5, М7, М8, М9 и отдельные стержни поз. №№ 36, 38, 39, 40, 41, 42, 43 см. колонну КСЗ-11</p>								
КСЗ-11-1А	Отд. стержни	М6	28	Лист	12x320	350	2	0,7
		29		22 лл	280	8	2,2	
		37		22 лл	250	2	0,5	
		44	Уголок	80x8	100	1	0,1	

Выборка стали на один элемент

Марка элемента	Горячекатаная периодического профиля			Горячекатаная круглая Ст.3			Лист Ст.3 Газовые трубы							Всего кг.			
	25Г2С	25Г2С	25Г2С	16	12	6	1200x125x10	1180x110x8	1300x100x8	180x8	δ=20	δ=12	δ=10		Газ. тр. δ=24	Газ. тр. δ=16	
КСЗ-11	271,0	11,9	12,1	4,5	3,6	13,1	10,5	8,9	26,6	3,5	3,9	4,9	34,1	2,4	6,8	3,1	417,9
КСЗ-11-1	271,0	15,8	12,1	4,5	3,6	13,1	10,5	8,9	26,6	3,5	4,8	4,9	43,1	2,4	6,8	3,1	431,7
КСЗ-11-1А	271,0	15,8	12,1	4,5	3,6	13,1	10,5	8,9	26,6	3,5	4,8	4,9	43,1	2,4	6,8	3,1	431,7

Примечания.

- Конструкции колонн даны на листах 49, 52.
- Узлы даны на листах 54, 55.
- Арматурные каркасы и сетка даны на листах 56, 57.
- Закладные детали даны на листах 57, 58.

Колонны.	Серия	УС-62
Колонны КСЗ-11, КСЗ-11-1, КСЗ-11-1А. Спецификация и выборка арматуры.		Лист 62

<https://zavodjbi.com/>

Спецификация арматуры на один элемент

Марка элемента	Каркас, сетка, отдельные стерж.	№-№ поз.	Эскиз	φ или сечение	Длина мм	К-во шт.	Общая длина м	
КС7-6	Каркас	К11	4770	25пл	4770	8	38,2	
		шт.2	320	8	320	28	9,0	
	Сетка	К12	см. выше	25пл	4770	4	19,1	
		шт.2	420	8	420	28	11,8	
	Отдельные стержни	С1	420	6	420	42	17,6	
		шт.6	320	6	320	54	17,3	
	Стержни	М2	Уголок	160×100×10	296	4	1,2	
		шт.2	Полоса	12×180	320	4	1,3	
	Стержни	М4	23	Уголок	200×125×12	280	1	0,3
			24	650	20пл	550	4	2,6
	Стержни	М6	25		16пл	1140	4	4,6
			28	лист	12×320	350	1	0,4
	Стержни	М7	29	280	22пл	280	4	1,1
			30	полоса	10×100	310	1	0,3
	Стержни	М8	31	Газовая труба	d=1 1/2"	410	2	0,8
			32	Уголок	90×56×8	100	4	0,4
	Стержни	М9	33	280	12пл	280	2	0,6
			34	Уголок	80×8	100	4	0,4
	Стержни	Отдельные стержни	35	320	12пл	320	2	0,6
			36	280	20пл	280	1	0,3
Стержни	Отдельные стержни	37	250	22пл	250	1	0,3	
		38	Газовая труба	d=2"	350	4	1,4	
Стержни	Отдельные стержни	39		12пл	1900	2	3,8	
		40		6	2110	3	6,3	
Стержни	Отдельные стержни	41	640	6	1510	4	6,0	

Марка элемента	Каркас, сетка, отдельные стерж.	№-№ поз.	Эскиз	φ или сечение	Длина мм	К-во шт.	Общая длина м
КС7-6	Отдельные стержни	42		16	450	2	2,3
		43	Полоса	20×120	100	1	0,1
<p>Каркасы К11 и К12, сетку С1, закладные детали М2, М4, М7, М8, М9 и отдельные стержни поз. №№ 36, 38, 39, 40, 41, 42, 43 см. колонну КС7-6</p>							
КС7-6-1А	М6	28	лист	12×320	350	2	0,7
		шт.2	29	280	22пл	280	8
	Отд. стержни	37	250	22пл	250	2	0,5
		44	Уголок	80×8	100	1	0,1

Выборка стали на один элемент

Марка элемента	Горячекатаная периодического профиля 25Г26		Горячекат. круглая Ст.3			Прокат Ст.3 Газовые трубы							Всего кг.					
	25пл	22пл	18	8	6	200×122×12	160×100×10	190×100×8	140×8	8-20	8-12	8-10		103 мм d=2"	103 мм d=1 1/2"			
КС7-6	220	4,2	7,2	7,3	4,5	3,6	8,3	10,5	8,9	23,8	3,5	3,9	1,9	34,1	2,4	6,8	3,1	354,0
КС7-6-1	220	8,1	7,2	7,3	4,5	3,6	8,3	10,5	8,9	23,8	3,5	4,8	1,9	43,1	2,4	6,8	3,1	367,8
КС7-6-1А	220	8,1	7,2	7,3	4,5	3,6	8,3	10,5	8,9	23,8	3,5	4,8	1,9	43,1	2,4	6,8	3,1	367,8

- Примечания:**
1. Конструкции колонн даны на листах 50, 52.
 2. Узлы даны на листах 54, 55.
 3. Арматурные каркасы и сетка даны на листах 56, 57.
 4. Закладные детали даны на листах 57, 58.

Колонны.		Серия	УУС-62
Колонны КС7-6, КС7-6-1, КС7-6-1А. спецификация и выборка арматуры.		лист	63

Спецификация арматуры на один элемент

<https://zavodbi.com/>

Марка элемента	Каркас, сетка, отдельные стержни	№ п. поз.	Эскиз	φ или сечение	Длина мм	к-во шт.	Общая длина м
К9	шт.2	5		22 пп	4770	8	38,2
		10		8	320	28	9,0
К10	шт.2	5	см. выше	22 пп	4770	4	19,1
		13		8	420	28	11,8
С1	шт.6	16		6	420	42	17,6
		17		6	320	54	17,3
М1	шт.2	18	Уголок	25x80x10	300	4	1,2
		19	Полоса	10x150	320	4	1,3
М5	шт.1	23	Уголок	200x125x12	280	1	0,3
		26		22 пп	650	4	2,6
М6	шт.1	28	Лист	12x320	350	1	0,4
		29		22 пп	280	4	1,1
М7	шт.1	30	Полоса	10x100	310	1	0,3
		31	Газовая труба	d=1 1/2"	410	2	0,8
М8	шт.2	32	Уголок	90x56x8	100	4	0,4
		33		12 пп	280	2	0,6
М9	шт.2	34	Уголок	80x8	100	4	0,4
		35		12 пп	320	2	0,6
Отдельные		36		20 пп	200	1	0,3
		37		22 пп	250	1	0,3
Стержни		38	Газовая труба	d=2"	350	4	1,4
		39		12 пп	1900	2	3,8
		40		6	2110	3	6,3
		41		6	1510	4	6,0

Марка элемента	Каркас, сетка, отдельные стержни	№ п. поз.	Эскиз	φ или сечение	Длина мм	к-во шт.	Общая длина м	
КСТ-9	Отдельные стержни	42		16	1150	2	2,3	
		43	Полоса	20x120	100	1	0,1	
Каркасы К9 и К10, сетку С1, закладные детали М1, М5, М7, М8, М9 и отдельные стержни поз. №№ 36, 30, 39, 40, 41, 42, 43 см. колонну К7-В								
КСТ-9-10	шт.2	М6	28	Лист	12x320	350	2	0,7
		29		22 пп	280	8	2,2	
		отд.	37		22 пп	250	2	0,5
		стерж.	44	Уголок	80x8	100	1	0,1

Марка элемента	Выборка стали на один элемент												Вес кг			
	Горячекатаная периодическая прокатка 25Г2С			Горячекатаная круглая Ст.3			Прокат Ст.3 Газовые трубы									
	22 пп	20 пп	12 пп	16	8	6	120x125x12	125x90x12	190x56x8	180x8	δ=20	δ=12		δ=10	Газ. тр. d=2"	Газ. тр. d=1 1/2"
КСТ-9	102,7	12,1	4,5	3,6	8,3	10,5	8,9	10,6	3,5	3,9	1,9	12,1	17,7	6,8	3,1	290,2
КСТ-9-1	106,5	12,1	4,5	3,6	8,3	10,5	8,9	10,6	3,5	4,8	1,9	21,1	17,7	6,8	3,1	311,9
КСТ-9-1А	106,5	12,1	4,5	3,6	8,3	10,5	8,9	10,6	3,5	4,8	1,9	21,1	17,7	6,8	3,1	311,9

- Примечания.**
- Конструкции колонн даны на листах 50,52.
 - Узлы даны на листах 54,55.
 - Арматурные каркасы и сетка даны на листах 56,57.
 - Закладные детали даны на листах 57,58.

Колонны.		Серия	УУС-62
Колонны КСТ-9, КСТ-9-1, КСТ-9-1А. Спецификация и выборка арматуры.		Лист	64

<https://zavodbi.com/>

Спецификация арматуры на один элемент

Марка элемента	Каркас, сетка, отдельный стержень	№ № поз.	Эскиз	Угол сечения	Длина мм	К-во шт.	Общая длина м	
КС7-10	К13	7		28 пп	4770	8	38,2	
		шт.2	11		10	320	28	9,0
	К14	7	ст. выше	28 пп	4770	4	19,1	
		шт.2	14		10	420	28	11,8
	С1	16		6	420	42	17,6	
		шт.6	17		6	320	54	17,3
	М2	20	Уголок	150x100x10	296	4	1,2	
		шт.2	21	Полоса	12x180	320	4	1,3
	М5	23	Уголок	200x125x12	280	1	0,3	
		шт.1	26		22 пп	650	4	2,6
			27		20 пп	1140	4	4,6
	М6	28	Лист	12x320	350	1	0,4	
шт.1		29		22 пп	280	4	1,1	
М7	30	Полоса	10x100	310	1	0,3		
	шт.1	31	Газовая труба	d=1 1/2"	410	2	0,8	
М8	32	Уголок	90x56x8	100	4	0,4		
	шт.2	33		12 пп	280	2	0,6	
М9	34	Уголок	80x8	100	4	0,4		
	шт.2	35		12 пп	320	2	0,6	
Отдельные стержни	на	36		20 пп	280	1	0,3	
		37		22 пп	250	1	0,3	
		38	Газовая труба	d=2"	350	4	1,4	
		39		12 пп	1900	2	3,8	
		40		6	2110	3	6,3	
41		6	1510	4	6,0			

Марка элемента	Каркас, сетка, отдельный стержень	№ № поз.	Эскиз	Угол сечения	Длина мм	К-во шт.	Общая длина м
КС7-10	Отдельные стержни	42		16	1150	2	2,3
		43	Полоса	20x120	100	1	0,1
Каркасы К13 и К14, сетку С1, закладные детали М2, М5, М7, М8, М9 и отдельные стержни поз. № № 36, 38, 39, 40, 41, 42, 43 ст. колонны КС7-10							
КС7-10-1А	шт.2	М6	Лист	12x320	350	2	0,7
		29		22 пп	280	8	2,2
		37		22 пп	250	2	0,5
		44	Уголок	80x8	100	1	0,1

Выборка стали на один элемент

Марка элемента	Горячекатаная периодического профиля 25Г2С			Горячекатаная круглая Ст.3			Прокат Ст.3 Газовые трубы						Всего кг				
	28 пп	22 пп	20 пп / 2 пп	16	10	6	200x180x12	190x150x8	180x120x8	8-20	8-12	8-10		Газ. тр. d=2"	Газ. тр. d=1 1/2"		
КС7-10	277,9	11,9	12,1	4,5	3,6	12,8	10,5	8,9	23,8	3,5	3,9	1,9	34,1	2,4	6,8	3,1	420,8
КС7-10-1	277,9	15,8	12,1	4,5	3,6	12,8	10,5	8,9	23,8	3,5	4,8	1,9	43,1	2,4	6,8	3,1	434,6
КС7-10-1А	277,9	15,8	12,1	4,5	3,8	12,8	10,5	8,9	23,8	3,5	4,8	1,9	43,1	2,4	6,8	3,1	434,6

Примечания.

1. Конструкции колонн даны на листах 50, 52.
2. Узлы даны на листах 54, 55.
3. Арматурные каркасы и сетка даны на листах 56, 57.
4. Закладные детали даны на листах 57, 56.

КОЛОНЫ.

Колонны КС7-10, КС7-10-1, КС7-10-1А.
Спецификация и выборка арматуры.

Серия ИИС-62
Лист 65

Спецификация арматуры на один элемент

<https://zayodibi.com/>

Марка элемента	Каркас, сетка, отдельные стерж.	№№ поз.	Эскиз	φ или сечение	Длина мм	к-во шт.	Общая длина м
КС7-11	К15	8		32 пп	4770	8	38,2
		12		12	320	28	9,0
	К16	8	см. выше	32 пп	4770	4	19,1
		15		12	420	28	11,8
	С1	16		8	420	42	17,6
		17		6	320	54	17,3
	М3	22	Уголок	180×110×10	296	4	1,2
		21	Полоса	12×180	320	4	1,3
	М5	23	Уголок	200×125×12	280	1	0,3
		26		22 пп	650	4	2,6
		27		20 пп	1140	4	4,6
	М6	28	Лист	12×320	350	1	0,4
		29		22 пп	280	4	1,1
	М7	30	Полоса	10×100	310	1	0,3
		31	Газодол труба	d=1 1/2"	410	2	0,8
	М8	32	Уголок	90×56×8	100	4	0,4
33			12 пп	280	2	0,6	
М9	34	Уголок	80×8	100	4	0,4	
	35		12 пп	320	2	0,6	
Отдельные стержни		36		20 пп	280	1	0,3
		37		22 пп	250	1	0,3
		38	Газовая труба	d=2"	350	4	1,4
		39		12 пп	1900	2	3,8
		40		6	2110	3	6,3
		41		6	1510	4	6,0

Марка элемента	Каркас, сетка, отдельные стерж.	№№ поз.	Эскиз	φ или сечение	Длина мм	к-во шт.	Общая длина м
КС7-11	Отдельные стержни	42		16	1150	2	2,3
		43	Полоса	20×120	100	1	0,1
Каркасы К15 и К16, сетку С1, закладные детали М3, М5, М7, М8, М9 и отдельные стержни поз. №№ 36, 38, 30, 40, 41, 42, 43 см. колонку КС7-11							
КС7-11-1	М6	28	Лист	12×320	350	2	0,7
		29		22 пп	280	8	2,2
		37		22 пп	250	2	0,5
КС7-11-1А	стерж.	44	Уголок	80×8	100	1	0,1

Выборка стали на один элемент

Марка элемента	Горячекатаная периодического проката 25Г2С				Горячекатаная круглая Ст.3			Прокат Ст.3 Газовые трубы						Всего кг			
	32 пп	22 пп	20 пп	12 пп	16	12	8	120×120×12	180×180×10	190×190×8	80×8	8-20	8-12		8-10	Газ. труба d=2"	Газ. труба d=1 1/2"
КС7-11	36,9	11,9	12,1	4,5	3,6	18,5	10,5	8,9	26,6	3,5	3,9	1,9	34,1	2,4	6,8	3,1	515,3
КС7-11-1	36,9	15,8	12,1	4,5	3,6	18,5	10,5	8,9	26,6	3,5	4,8	1,9	43,1	2,4	6,8	3,1	529,1
КС7-11-1А	36,9	15,8	12,1	4,5	3,8	18,5	10,5	8,9	26,6	3,5	4,3	1,9	43,1	2,4	6,8	3,1	529,1

Примечания.

1. конструкции колонн даны на листах 50, 52.
2. Узлы даны на листах 54, 55.
3. Арматурные каркасы и сетка даны на листах 56, 57.
4. Закладные детали даны на листах 57, 58.

Колонны.		серия	ИИС-82
Колонны КС7-11, КС7-11-1, КС7-11-1А. Спецификация и выборка арматуры.		лист	66

<https://zayodibi.com/>

Спецификация арматуры на один элемент

<https://zavodbi.com/>

Марка элемента	Каркас, сетка, отдельные стерж.	№ № поз.	Эскиз	φ или сечение	Длина мм	К-во шт.	Общая длина м
КСН-8	Каркас	9		25пп	5370	8	43,0
		10		8	320	32	10,2
	Сетка	9	ст. выше	25пп	5370	4	21,5
		13		8	420	32	13,4
	Сетка	16		6	420	42	17,6
		17		6	320	54	17,3
	М2	20	Уголок	160x100x10	296	4	1,2
		21	Полоса	12x180	320	4	1,3
	М4	23	Уголок	200x125x12	280	1	0,3
		24		20пп	650	4	2,6
25			16пп	1140	4	4,6	
М6	28	Лист	12x320	350	1	0,4	
	29		22пп	280	4	1,1	
М7	30	Полоса	10x100	310	1	0,3	
	31	Газовая труба	d=1 1/2"	410	2	0,8	
М8	32	Уголок	90x56x8	100	4	0,4	
	33		12пп	200	2	0,6	
М9	34	Уголок	60x0	100	4	0,4	
	35		12пп	320	2	0,6	
Отдельные стержни	36		20пп	280	1	0,3	
	37		22пп	250	1	0,3	
Стержни	38	Газовая труба	d=2"	350	4	1,4	
	39		12пп	1900	2	3,0	
Стержни	40		6	2110	3	0,3	
	41		6	1510	4	6,0	

Марка элемента	Каркас, сетка, отдельные стерж.	№ № поз.	Эскиз	φ или сечение	Длина мм	К-во шт.	Общая длина м
КСН-6	Отдельные стержни	42		16	1150	2	2,3
		43	Полоса	20x120	100	1	0,1
Каркасы К17 и К18, сетку С1, закладные детали М2, М4, М7, М8, М9 и отдельные стержни поз. 30, 38, 39, 40, 41, 42, 43 ст. колонны КСН-6							
КСН-6-1	М8	28	Лист	12x320	350	2	0,7
		29		22пп	200	0	2,2
КСН-6-10	Отд. стерж.	37		22пп	250	2	0,5
		44	Уголок	80x8	100	1	0,1

Выборка стали на один элемент

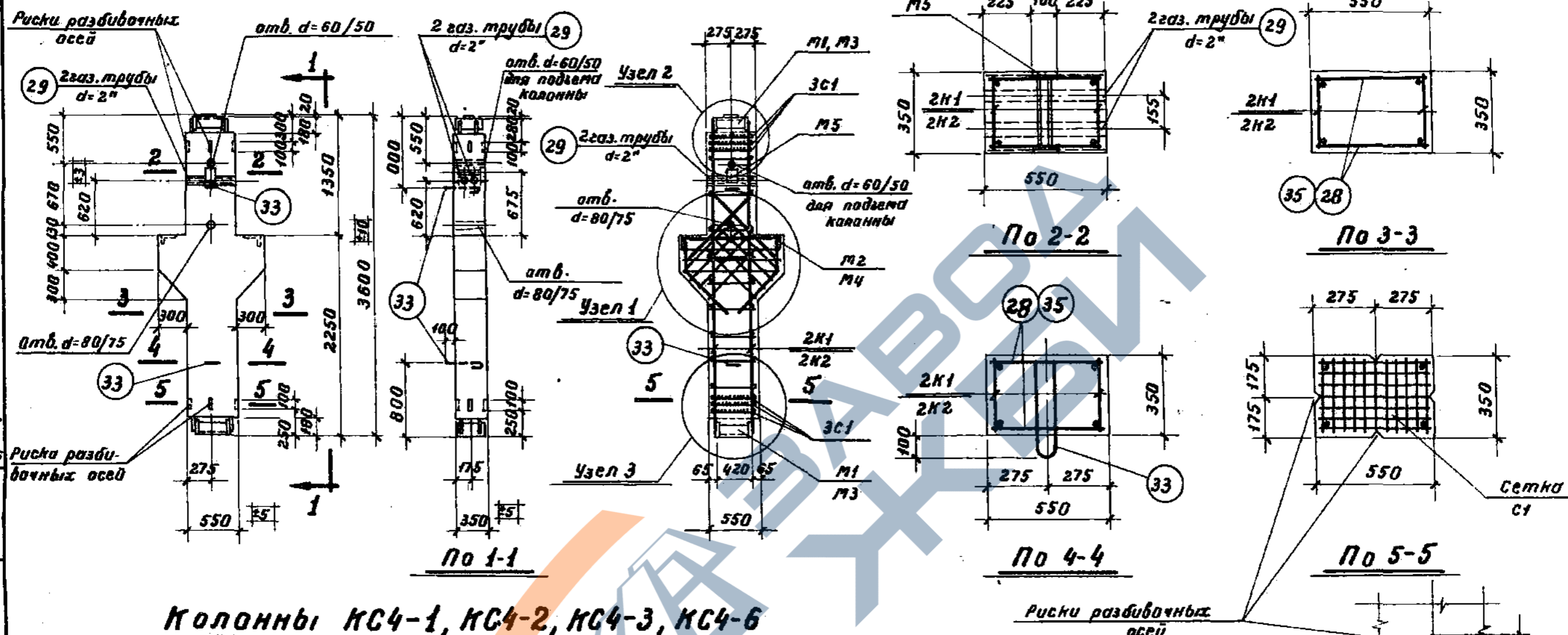
Марка элемента	Горячекатаная периодического профиля 25Г2С			Горячекатаная круглая Ст.3			Прокат Ст.3 Газовые трубы						Всего кг					
	25пп	22пп	20пп	18пп	16	8	6	120x12	160x10	190x8	180x6	120x12		160x10	190x8			
КСН-6	248,3	4,2	7,2	7,3	4,5	3,8	9,3	10,5	8,9	23,8	3,5	3,9	1,9	34,1	2,4	6,8	3,1	383,3
КСН-6-1	248,3	8,1	7,2	7,3	4,5	3,6	9,3	10,5	8,9	23,8	3,5	4,8	1,9	43,1	2,4	6,8	3,1	397,1
КСН-6-10	248,3	8,1	7,2	7,3	4,5	3,6	9,3	10,5	8,9	23,8	3,5	4,8	1,9	43,1	2,4	6,8	3,1	397,1

Примечания.

1. Конструкции колонн даны на листах 51, 52.
2. Углы даны на листах 54, 55.
3. Арматурные каркасы и сетка даны на листе 57.
4. Закладные детали и сетка даны на листах 57, 50.

Колонны.		Серия	УУС-62
Колонны КСН-6, КСН-6-1, КСН-6-10.		Лист	67
Спецификация и выборка арматуры.			

<https://zavodbi.com/>



Колонны КС4-1, КС4-2, КС4-3, КС4-6

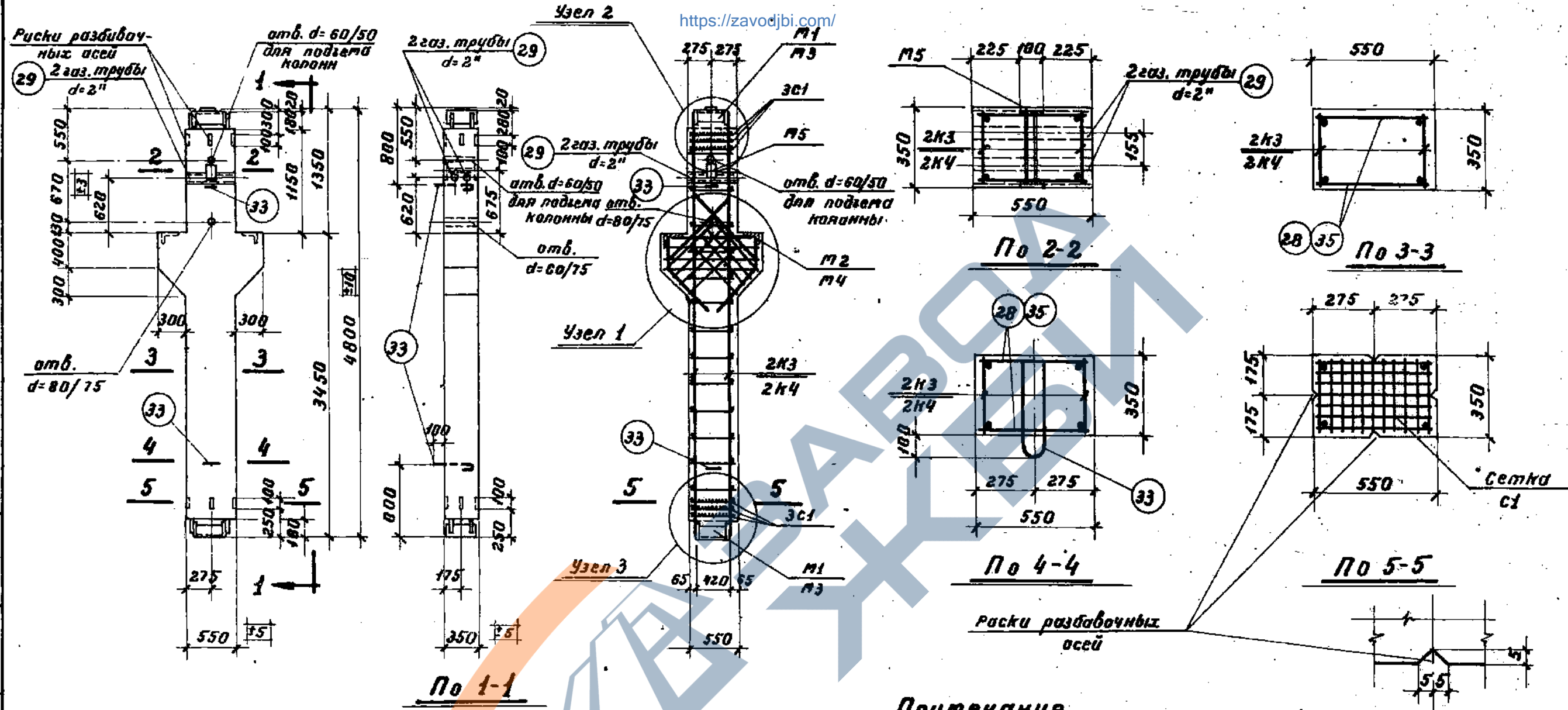
Примечания.

1. Отклонения размеров колонн не должны превышать величин, указанных на данном чертеже.
2. Узлы даны на листе 73.
3. Арматурные каркасы, сетка и закладные детали даны на листах 75, 76.
4. Спецификация и выборка арматуры даны на листах 77, 76, 79.

Показатели на один элемент								
Марка элемента	Вес элемента т	Содерж. ступи в 1 м ³ бетона	Марка бетона	Расход материалов				Всего кг.
				Бетон м ³	Горюч. провод. профиль 25Г2С	Горюч. круглая Ст. 3	Прокат Ст. 3 Газовые трубы	
КС4-1	2,02	178	200	0,008	66,6	24,2	53,1	143,9
КС4-2	2,02	178	300	0,888	66,6	24,2	53,1	143,9
КС4-3	2,02	242	300	0,808	100,4	27,6	68,0	196,0
КС4-6	2,02	191	300	0,688	76,8	24,2	53,1	154,1

Колонны.		Серия	УС-62
Колонны КС4-1, КС4-2, КС4-3, КС4-6. Конструкции колонн и показатели расхода материалов.		Лист	68

<https://zavodjbi.com/>



Колонны КСВ-1, КСВ-2, КСВ-3, КСВ-6

Примечания.

1. Отклонения размеров колонн не должны превышать величин, указанных на данном чертеже.
2. Узлы даны на листе 73.
3. Арматурные каркасы, сетка и закладные детали даны на листах 75, 76.
4. Спецификация и выборка арматуры даны на листах 80, 81, 82.

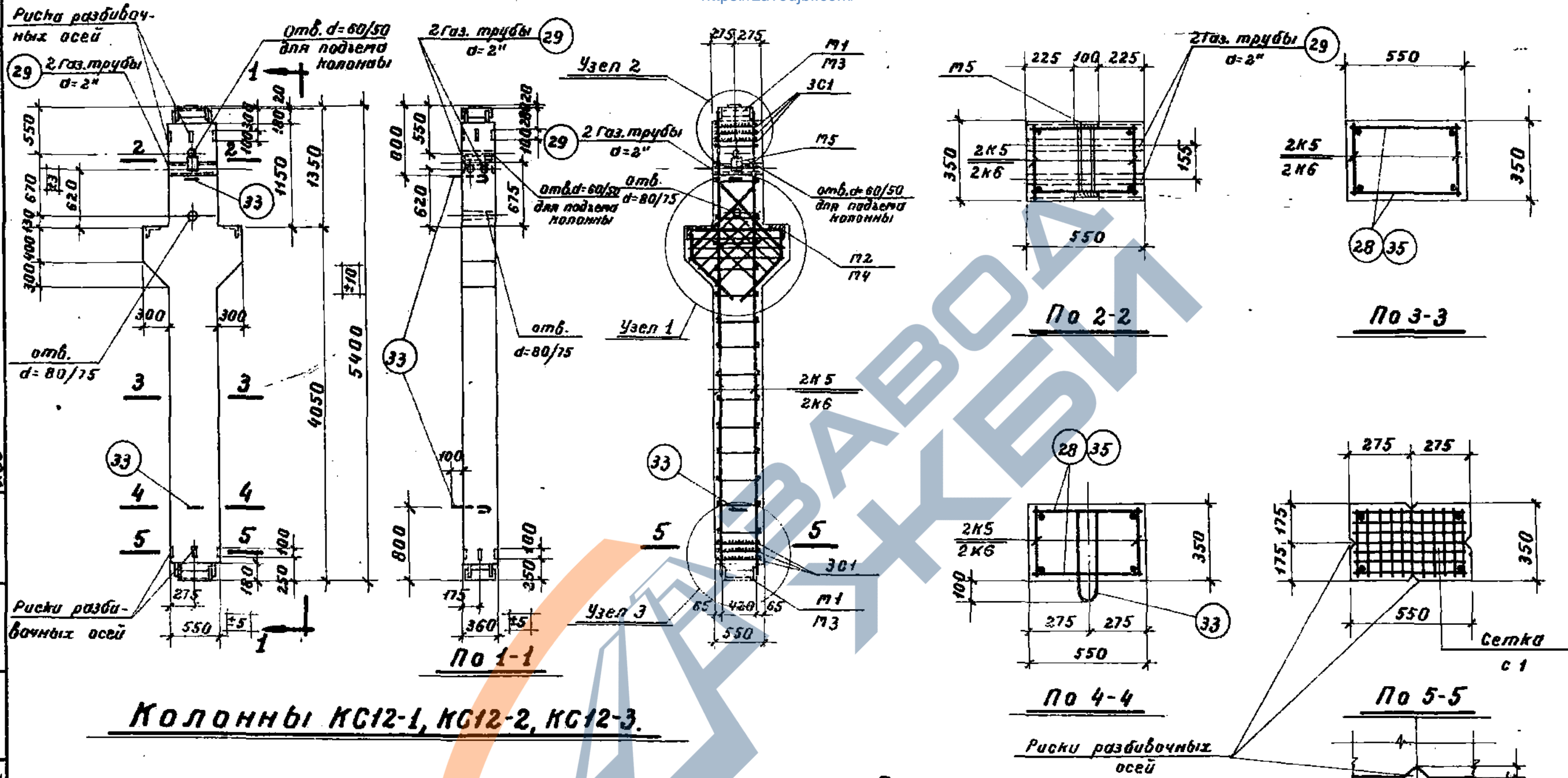
Показатели на один элемент

Марка элемента	Вес элемента т	содерж. стали в 1 м ³ бетона	Марка бетона	Расход материалов				Всего кг.
				бетон м ³	горячекат. периодич. профиля 25Г2С	горячекат. круглая Ст. 3	Прокат Ст. 3 газобые трубы	
КСВ-1	2,60	153	200	1,040	78,5	26,8	53,1	158,4
КСВ-2	2,60	153	300	1,040	78,5	26,8	53,1	158,4
КСВ-3	2,60	215	300	1,040	123,5	31,7	68,0	223,2
КСВ-6	2,60	162	300	1,040	88,7	26,8	53,1	168,6

Колонны.

Колонны КСВ-1, КСВ-2, КСВ-3, КСВ-6. конструкции колонн и показатели расхода материалов.	Серия	УУС-62
	Лист	69

Подпись	Имя, отд.	Подпись	Имя, отд.
Должность	Имя, отд.	Должность	Имя, отд.
С.т. техник	С.т. инженер	С.т. техник	С.т. инженер
Проверил	С.т. инженер	Проверил	С.т. инженер
Директор	С.т. инженер	Директор	С.т. инженер
Разработчик	С.т. инженер	Разработчик	С.т. инженер
С.т. инженер	С.т. инженер	С.т. инженер	С.т. инженер



Колонны КС12-1, КС12-2, КС12-3.

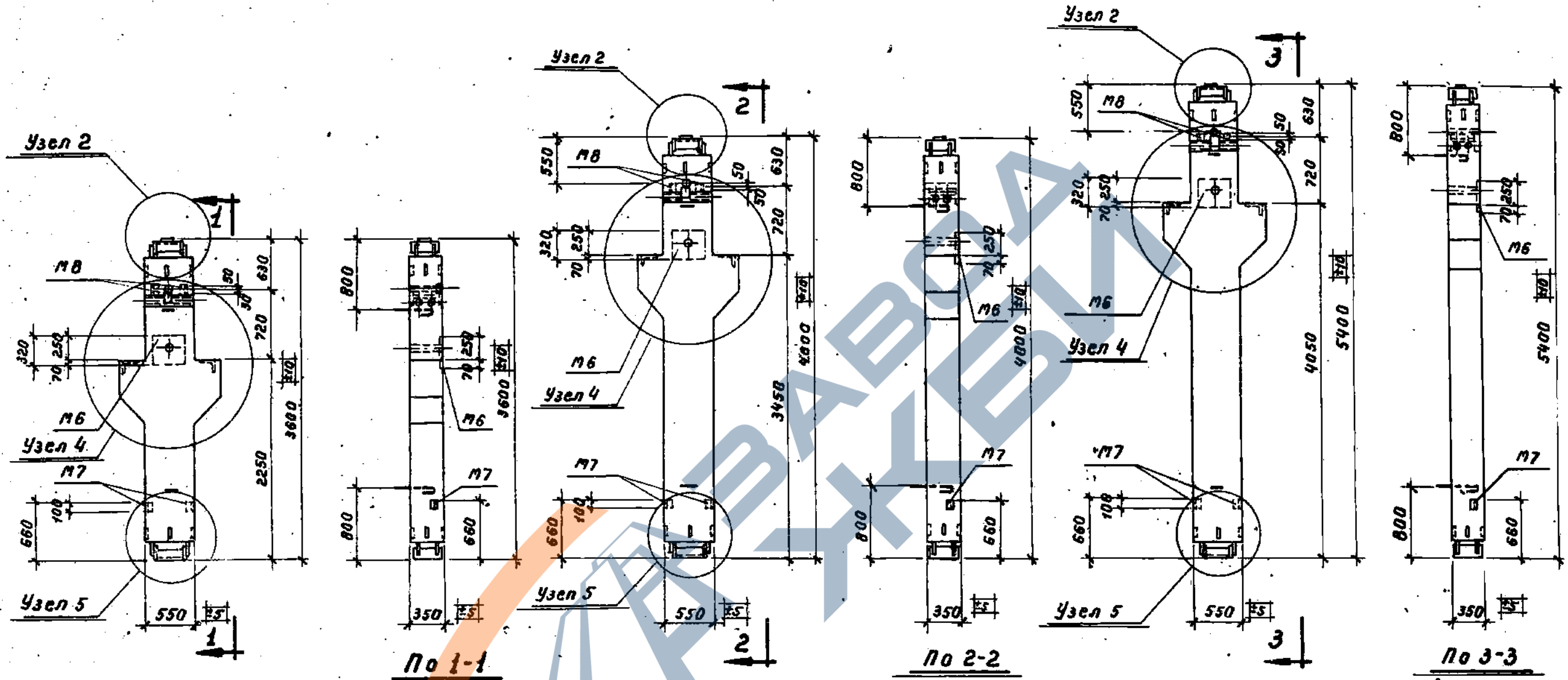
Показатели на один элемент

Марка элемента	Вес элемента	Содерж. стали в 1 м ³ бетона	Марка бетона	Расход материалов				Всего кг.
				Бетон м ³	Горючкост. периодич. профиль 2572С	Горючкост. круглая Ст. 3	Прокат Ст. 3 газобет. трубы	
КС12-1	2,89	144	200	1,155	84,4	28,1	53,1	165,6
КС12-2	2,09	144	300	1,155	84,4	28,1	53,1	165,6
КС12-3	2,89	206	300	1,155	135,1	33,7	68,0	236,8

Примечания.

1. Отклонения размеров колонн не должны превышать величин, указанных на данном чертеже.
2. Узлы даны на листе 73.
3. Арматурные каркасы, сетка и закладные детали даны на листах 75, 76.
4. Спецификация и выборка арматуры даны на листах 83 и 84.

Колонны.		Серия	УУС-62
Колонны КС12-1, КС12-2, КС12-3. Конструкции колонн и показатели расхода материалов.		Лист	70



Колонны КС4-1-1, КС4-2-1,
КС4-3-1, КС4-6-1

Колонны КСВ-1-1,
КСВ-2-1, КСВ-3-1, КСВ-6-1

Колонны КС12-1-1,
КС12-2-1, КС12-3-1

Примечание.

1. Показатели расхода материалов и общие примечания даны на листе 72.

Разработчик	Инженер	С. Давидов
Проверен	Инженер	С. Давидов
Согласован	Инженер	С. Давидов
Утвержден	Инженер	С. Давидов
С. Давидов	Инженер	С. Давидов
С. Давидов	Инженер	С. Давидов
С. Давидов	Инженер	С. Давидов
С. Давидов	Инженер	С. Давидов
С. Давидов	Инженер	С. Давидов
С. Давидов	Инженер	С. Давидов

Колонны.		Серия	УУС-62
торцовые колонны.		лист	71
оплывочные чертежи.			

Показатели на один элемент

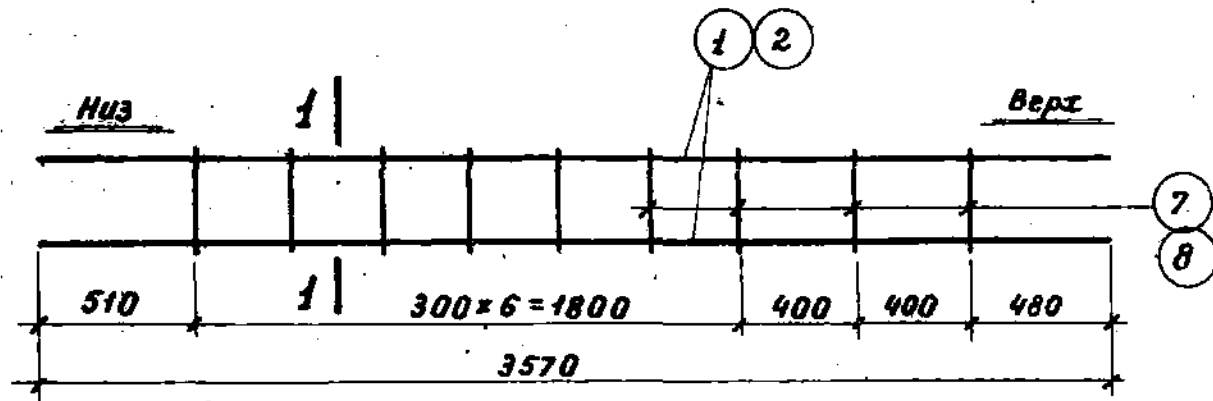
Марка бетона	Вес элемента т	Содерж. стали в 1 м ³ бетона кг	Марка бетона	Расход материалов				
				Бетон м ³	Сталь кг			Всего кг
					Арматурная периодическая профиль 25г2с	Арматурная круглая Ст.3	Прокат Ст.3 без трубы	
КС4-1-1	2,02	204	200	0,808	71,5	24,2	69,1	164,8
КС4-2-1	2,02	204	300	0,808	71,5	24,2	69,1	164,8
КС4-3-1	2,02	269	300	0,808	105,3	27,6	84,0	216,9
КС4-6-1	2,02	217	300	0,808	81,7	24,2	69,1	175,0
КС8-1-1	2,60	173	200	1,040	83,4	26,8	69,1	179,3
КС8-2-1	2,60	173	300	1,040	83,4	26,8	69,1	179,3
КС8-3-1	2,60	235	300	1,040	128,4	31,7	84,0	244,1
КС8-6-1	2,60	182	300	1,040	93,6	26,8	69,1	189,5
КС12-1-1	2,89	162	200	1,155	89,3	28,1	69,1	186,5
КС12-2-1	2,89	162	300	1,155	89,3	26,1	69,1	186,5
КС12-3-1	2,89	223	300	1,155	140,0	33,7	84,0	257,7

Примечания.

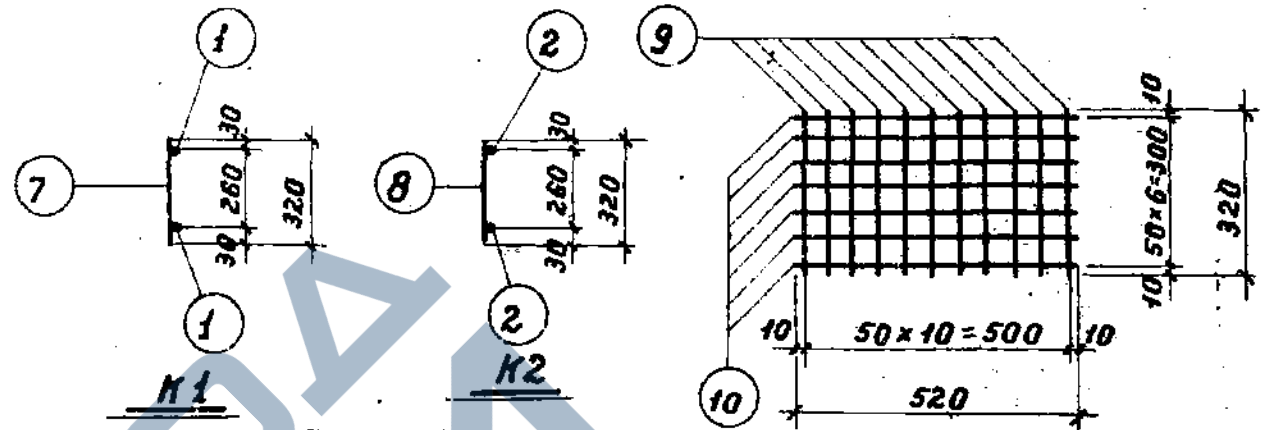
- Отклонения размеров колонн не должны превышать величин, указанных на листе 71.
- Колонна КС4-1-1 отличается от колонны КС4-1, КС4-2-1 от КС4-2, КС4-3-1 от КС4-3, КС4-6-1 от КС4-6, КС8-1-1 от КС8-1, КС8-2-1 от КС8-2, КС8-3-1 от КС8-3, КС8-6-1 от КС8-6, КС12-1-1 от КС12-1, КС12-2-1 от КС12-2, КС12-3-1 от КС12-3 только установкой дополнительных закладных деталей М6, М7, М8.
- Армирование и сечения колонн даны на листах 68, 69 и 70.
- Узлы даны на листе 74.
- Арматурные каркасы, сетка, закладные детали даны на листах 75, 76.
- Спецификация и выборка арматуры даны на листах 77-84.
- Опалубочные чертежи колонн даны на листе 71.

Колонны.		Серия	ИИС-62
Торцовые колонны. Показатели расхода материалов.		Лист	72

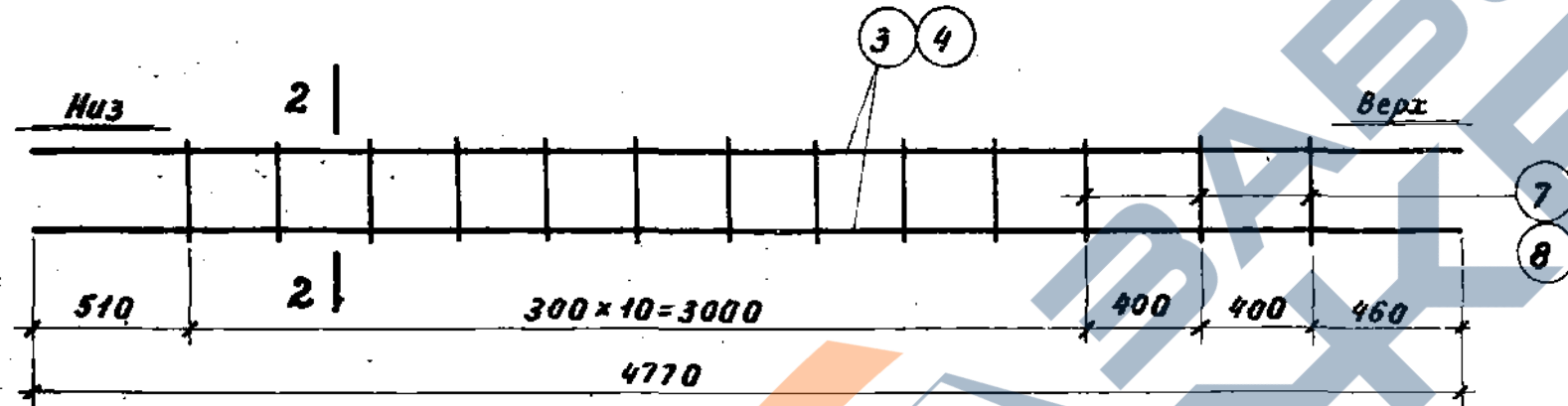
461



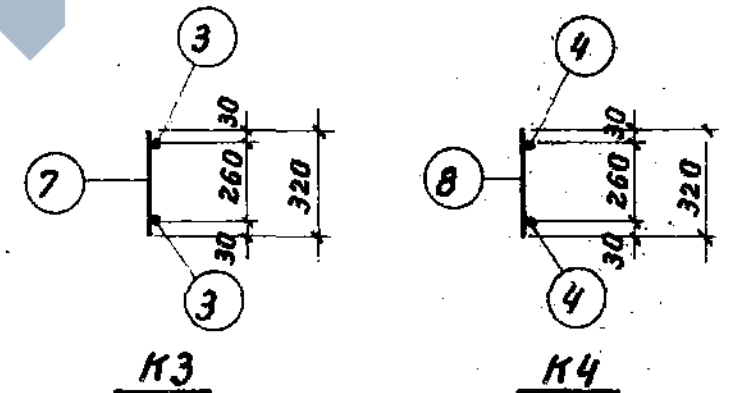
Каркасы К1, К2



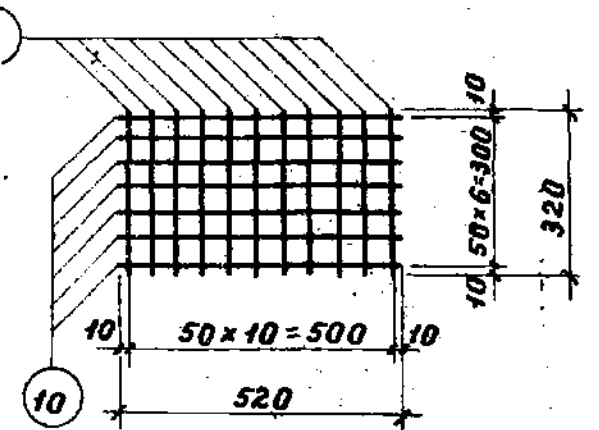
Каркасы К3, К4



Каркасы К5, К6



По 3-3

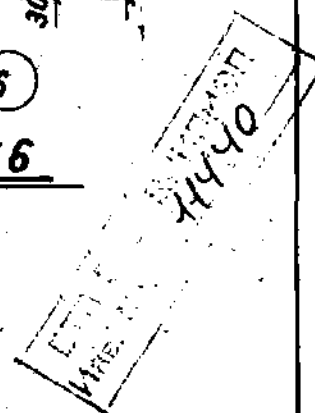


Сетка С1

Примечания.

1. Каркасы и сетка должны изготавливаться при помощи контактной точечной сварки в соответствии с Техническими Условиями на сварную арматуру для железобетонных конструкций /ТУ-73-56/.
2. Конструкции и опилубочные чертежи колонн даны на листах 68-71.
3. Узлы колонн даны на листах 73,74.
4. Закладные детали даны на листе 76.
5. Спецификация и выборка арматуры даны на листах 77-04.

К О Л О Н Н Ы		Серия	УУС-62
Каркасы К1-К6 и сетка С1.		Лист	75



Разработчик	Инженер	Подпись	Должность
Проверен	Инженер	Подпись	Должность
Согласован	Инженер	Подпись	Должность
Согласован	Инженер	Подпись	Должность

Спецификация арматуры на один элемент

Марка элемента	Марка, сетка, отдельный стержень	№ поз.	Эскиз	φ или сечение	Длина мм	К-во шт.	Общая длина м	
КСЧ-1	К1	1		20пл	3570	4	14,3	
		7		8	320	18	5,8	
	С1	9		6	320	66	21,1	
		10		6	520	42	21,8	
	М1	11	Уголок	80x8	404	4	1,6	
		12	Полоса	8x120	320	4	1,3	
	КСЧ-2	М2	13	Уголок	200x125x12	280	2	0,6
			14		20пл	1030	4	4,1
		шт. 2	15		16пл	1140	8	9,1
			М5	20	Полоса	6x100	150	2
шт. 1		21	—	6x50	298	2	0,6	
отдельные стержни	М6	28		8	520	18	9,4	
		29	Газовая труба	φ=2"	550	2	1,1	
	шт. 1	30		12пл	1900	4	7,6	
		31		6	2870	3	8,6	
	32		6	1790	8	14,3		

Марка элемента	Марка, сетка, отдельный стержень	№ поз.	Эскиз	φ или сечение	Длина мм	К-во шт.	Общая длина м
КСЧ-1	отдельные стержни	33		16	1150	2	2,3
		34	Полоса	20x120	100	1	0,1
Каркас К1, сетку С1, закладные детали М1, М2 и М5 смотри колонны КСЧ-1 и КСЧ-2							
М6	шт. 1	22	Лист	12x320	360	1	0,4
		23		22пл	280	4	1,1
КСЧ-1-1	шт. 1	24		22пл	250	1	0,3
		М7	25	Уголок	80x8	100	2
КСЧ-2-1	шт. 1	26		12пл	520	1	0,5
		М8	25	ст. выше	80x8	100	2
шт. 1	27		12пл	390	1	0,4	
		Отдельные стержни поз. 28, 29, 30, 31, 32, 33 и 34 смотри колонны КСЧ-1 и КСЧ-2					

Выборка стали на один элемент

Марка элемента	Горячекатаная периодическая профилированная сталь 25Г2С				Горячекатаная круглая ст. 3			Прокат ст. 3 Газовые трубы						Всего кг	
	22пл	20пл	16пл	12пл	16	8	6	1200x125x12	180x8	8-20	6-12	6-8	6-6		
КСЧ-1	—	45,4	14,4	6,8	3,6	6,0	14,6	17,8	15,4	1,9	—	9,8	2,8	5,4	143,9
КСЧ-1-1	4,2	45,4	14,4	7,5	3,6	6,0	14,6	17,8	19,3	1,9	12,1	9,8	2,8	5,4	164,8
КСЧ-2	—	45,4	14,4	6,8	3,6	6,0	14,6	17,8	15,4	1,9	—	9,8	2,8	5,4	143,9
КСЧ-2-1	4,2	45,4	14,4	7,5	3,6	6,0	14,6	17,8	19,3	1,9	12,1	9,8	2,8	5,4	164,8

Примечания. 1. Конструкции и опалубочные чертежи колонн даны на листах 68, 71.
2. Узлы даны на листах 73, 74.
3. Арматурные каркасы, сетка и закладные детали даны на листах 75, 76.

К о л о н н ы .		Серия	ИИС-62
Колонны КСЧ-1, КСЧ-1-1, КСЧ-2, КСЧ-2-1. Спецификация и выборка арматуры.		Лист	77

Спецификация арматуры на один элемент

Марка элемента	Каркас, сетка, отдельн. стерж.	№ № поз.	Эскиз	φ или сечение	Длина мм	к-во шт.	Общая длина м
К2	шт.2	2		28пл	3570	4	14,3
		8		10	320	18	5,8
С1	шт.6	9		6	320	66	21,1
		10		6	520	42	21,8
М2	шт.2	13	Уголок	200×125×12	280	2	0,6
		14		20пл	1030	4	4,1
		15		16пл	1140	8	9,1
М3	шт.2	16	Уголок	125×80×10	400	4	1,6
		17	Полоса	10×150	320	4	1,3
М5	шт.1	20	Полоса	6×100	150	2	0,3
		21	— " —	6×50	298	2	0,6
Отдельные стержни		29	Газовая труба	d=2"	550	2	1,1
		30		12пл	1900	4	7,6
		31		6	2870	3	8,6
		32		6	1790	8	14,3
		33		16	1150	2	2,3

Марка элемента	Каркас, сетка, отдельн. стерж.	№ № поз.	Эскиз	φ или сечение	Длина мм	к-во шт.	Общая длина м
КС4-3	Отдельные стержни	34	Полоса	20×120	100	1	0,1
		35		10	520	18	9,4
Каркас К2, сетку С1, закладные детали М2, М3 и М5 смотри колонну КС4-3							
М6	шт.1	22	Лист	12×320	350	1	0,4
		23		22пл	280	4	1,1
М7	шт.1	24		22пл	250	1	0,3
		25	Уголок	80×8	100	2	0,2
М8	шт.1	26		12пл	520	1	0,5
		27	Ст. выше	80×8	100	2	0,2
Отдельные стержни поз. 29, 30, 31, 32, 33, 34, 35 смотри колонну КС4-3							

Выборка стали на один элемент

Марка элемента	Горячекатаная периодического профиля 25Г2С			Горячекатаная круглая ст 3			Прокат ст. 3 Газовые трубы						Всего кг				
	28пл	22пл	20пл	16пл	12пл	16	10	6	1200×125×8	125×80×8	80×8	δ=20		δ=12	δ=10	δ=6	
КС4-3	69,1	—	10,1	14,4	6,8	3,6	9,4	14,6	17,8	24,8	—	1,9	—	15,3	2,8	5,4	196,0
КС4-3-1	63,1	4,2	10,1	14,4	7,5	3,6	9,4	14,6	17,8	24,8	3,9	1,9	12,1	15,3	2,8	5,4	216,9

Примечания. 1. Конструкции и опалубочные чертежи колонн даны на листах 68, 71.
 2. Узлы даны на листах 73, 74.
 3. Арматурные каркасы, сетка и закладные детали даны на листах 75, 76.

КОЛОННЫ.		Серия	УУС-62
Колонны КС4-3 и КС4-3-1. спецификация и выборка арматуры.		Лист	78

Спецификация арматуры на один элемент

Марка элемента	Каркас, сетка, отдельные стерж.	№№ поз.	Эскиз	φ или сечение	Длина мм	К-во шт.	Общая длина м
К1	шт.2	1		20 лп	3570	4	14,3
		7		8	320	18	5,8
С1	шт.6	9		6	320	66	21,1
		10		6	520	42	21,8
М1	шт.2	11	Уголок	80x8	404	4	1,6
		12	Полоса	8x120	320	4	1,3
М4	шт.2	13	Уголок	200x125x12	280	2	0,6
		18		22 лп	1030	4	4,1
		19		20 лп	1140	8	9,1
М5	шт.1	20	Полоса	6x100	150	2	0,3
		21	— " —	6x50	298	2	0,6
Отдельные стерж.	шт.2	28		8	520	18	9,4
		29	Газовая труба	d=2"	550	2	1,1
		30		12 лп	1900	4	7,6
		31		6	2870	3	8,6
32		6	1790	8	14,3		

Марка элемента	Каркас, сетка, отдельные стерж.	№№ поз.	Эскиз	φ или сечение	Длина мм	К-во шт.	Общая длина м	
КС4-6	Отдельные стержни	33		16	1150	2	2,3	
		34	Полоса	20x120	100	1	0,1	
Каркас К1, сетку С1, закладные М1, М4, М5 смотри колонну КС4-6								
КС4-6-1	шт.1	М6	22	Лист	12x320	350	1	0,4
		23		22 лп	280	4	1,1	
		24		22 лп	250	1	0,3	
	шт.1	М7	25	Уголок	80x8	100	2	0,2
		26		12 лп	520	1	0,5	
	шт.1	М8	25	Ст. выше	80x8	100	2	0,2
		27		12 лп	390	1	0,4	
		Отдельные стержни поз. 28, 29, 30, 31, 32, 34 смотри колонну КС4-6						

Выборка стали на один элемент

Марка элемента	Горячекатаная периодического профиля 25Г2С			Горячекатан. круглая Ст. 3			Прокат Ст. 3 Газовые трубы						Всего кг		
	22лп	20лп	12лп	16	8	6	200x125x12	180x12x8	δ=20	δ=12	δ=8	δ=6		Газ. труба d=2"	
КС4-6	12,2	57,8	6,8		3,6	6,0	14,6	17,8	15,4	1,9		9,8	2,8	5,4	154,1
КС4-6-1	16,4	57,8	7,5		3,6	6,0	14,6	17,8	19,3	1,9	12,1	9,8	2,8	5,4	175,0

- Примечания.** 1. Конструкции и опалубочные чертежи колонн даны на листах 68, 71.
 2. Узлы даны на листах 73, 74.
 3. Арматурные каркасы и закладные детали даны на листах 75, 76.

КОЛОННЫ.

Колонны КС4-6 и КС4-6-1. Спецификация и выборка арматуры.

Серия УБС 05

Спецификация арматуры на один элемент

Марка элемента	Каркас, сетка, отдельные стерж.	№ № поз.	Эскиз	φ или сечение	Длина мм	К-во шт.	Общая длина м
КЗ	шт. 2	3		20 пл	4770	4	19,1
		7		8	320	26	8,3
С1	шт. 6	9		6	320	66	21,1
		10		6	520	42	21,8
М1	шт. 2	11	Уголок	80x8	404	4	1,6
		12	Полоса	8x120	320	4	1,3
М2	шт. 2	13	Уголок	200x125x12	280	2	0,6
		14		20 пл	1030	4	4,1
		15		18 пл	1140	8	9,1
М5	шт. 1	20	Полоса	6x100	150	2	0,3
		21	— " —	6x50	298	2	0,6
Отдельные стержни		28		8	520	26	13,5
		29	Газовая труба	d=2"	550	2	1,1
Отдельные стержни		30		12 пл	1900	4	7,6
		31		6	2870	3	8,6
		32		6	1790	8	14,3

Марка элемента	Каркас, сетка, отдельные стерж.	№ № поз.	Эскиз	φ или сечение	Длина мм	К-во шт.	Общая длина м
КСВ-1	Отдельные стержни	33		16	1150	2	2,3
КСВ-2		34	Полоса	20x120	100	1	0,1
Каркас КЗ, сетку С1, закладные детали М1, М2, М5 смотри колонны КСВ-1 и КСВ-2.							
М6	шт. 1	22	Лист	12x320	350	1	0,4
		23		22 пл	280	4	1,1
КСВ-1-1	шт. 1	24		22 пл	250	1	0,3
		М7	25	Уголок	80x8	100	2
КСВ-2-1	шт. 1	26		12 пл	520	1	0,5
		М8	25	ст. выше	80x8	100	2
		27		12 пл	390	1	0,4
Отдельные стержни поз. 28, 29, 30, 31, 32, 33, 34 смотри колонны КСВ-1 и КСВ-2							

Выборка стали на один элемент

Марка элемента	Горячекатаная периодического профиля 25Г2С				Горячекатаная круглая ст. 3			Практик ст. 3 Газовые трубы						Всего кг	
	22 пл	20 пл	16 пл	12 пл	16	8	6	220x125x12	180x78	δ=20	δ=12	δ=8	δ=6		Газ. трубы
КСВ-1	—	57,3	14,4	6,8	3,6	8,6	14,6	17,6	15,4	1,9	—	9,8	2,8	5,4	158,4
КСВ-1-1	4,2	57,3	14,4	7,5	3,6	8,6	14,6	17,8	19,3	1,9	12,1	9,8	2,8	5,4	179,3
КСВ-2	—	57,3	14,4	6,8	3,6	8,6	14,6	17,8	15,4	1,9	—	9,8	2,8	5,4	158,4
КСВ-2-1	4,2	57,3	14,4	7,5	3,6	8,6	14,6	17,8	19,3	1,9	12,1	9,8	2,8	5,4	179,3

- Примечания.** 1. Конструкции и ослупочные чертежи колонн даны на листах 69, 71.
 2. Узлы даны на листах 73, 74.
 3. Арматурные каркасы, сетка и закладные детали даны на листах 75, 76.

Колонны.

Колонны КСВ-1, КСВ-1-1, КСВ-2, КСВ-2-1. Спецификация и выборка арматуры.

Серия ИС-62

Лист 80

Спецификация арматуры на один элемент

Марка элемента	Каркас, сетка, отдельные стержни	№ № поз.	Эскиз	φ или сечение	Длина мм	к-во шт.	общая длина м
КСВ-3	К4	4		28пл	4770	4	19,1
		8		10	320	26	8,3
КСВ-3	С1	9		6	320	66	21,1
		10		6	520	42	21,8
КСВ-3	М2	13	Уголок	200x125x12	280	2	0,6
		14		20пл	1030	4	4,1
		15		16пл	1140	8	9,1
КСВ-3	М3	16	Уголок	125x80x10	400	4	1,6
		17	Полоса	10x150	320	4	1,3
КСВ-3	М5	20	Полоса	6x100	150	2	0,3
		21	—н—	6x50	298	2	0,6
Отдельные стержни		29	Газовая труба	d=2"	550	2	1,1
		30		12пл	1900	4	7,6
		31		6	2870	3	8,6
		32		6	1790	8	14,3
		33		16	1150	2	2,3

Марка элемента	Каркас, сетка, отдельные стержни	№ № поз.	Эскиз	φ или сечение	Длина мм	к-во шт.	общая длина м
КСВ-3	отдельные стержни	34	Полоса	20x120	100	1	0,1
		35		10	520	26	13,5
каркас К4, сетку С1, закладные детали М2, М3, М5 смотри колонну КСВ-3							
КСВ-3-1	М6	22	лист	12x320	350	1	0,4
		23		22пл	280	4	1,1
		24		22пл	250	1	0,3
КСВ-3-1	М7	25	Уголок	80x8	100	2	0,2
		26		12пл	520	1	0,5
КСВ-3-1	М8	25	ст. б/ше	80x8	100	2	0,2
		27		12пл	390	1	0,4
отдельные стержни поз. 29, 30, 31, 32, 33, 34 и 35 смотри колонну КСВ-3							

Выборка стали на один элемент

Марка элемента	Горячекатаная ленточная дичаского профиля 25Г2С				Горячекатаная круглая Ст.3			Прокат ст.3 Газовые трубы						Всего кг			
	28пл	22пл	20пл	16пл	12пл	16	10	6	1200x125x12	1250x80x10	800x8	8-20	8-12		8-10	8-6	
КСВ-3	92,2	—	10,1	14,4	6,8	3,6	13,5	14,6	17,8	24,8	—	1,9	—	15,3	2,8	5,4	223,2
КСВ-3-1	92,2	4,2	10,1	14,4	7,5	3,6	13,5	14,6	17,8	24,8	3,9	1,9	12,1	15,3	2,8	5,4	244,1

- Примечания.**
1. Конструкции и описательные чертежи колонн даны на листах 69, 71.
 2. Узлы даны на листах 73, 74.
 3. Арматурные каркасы, сетка и закладные детали даны на листах 75, 76.

Колонны.		серия	УУС-62
Колонны КСВ-3 и КСВ-3-1. Спецификация и выборка арматуры.		лист	2

спецификация арматуры на один элемент

<https://zavodbi.com/>

Марка элемента	Каркас, сетка, отдельные стержни	№ № поз.	Эскиз	φ или сечение	Длина мм	К-во шт.	Общая длина м
КСВ-6	М3	3		20 лп	4770	4	19,1
		7		8	320	26	8,3
	С1	9		6	320	66	21,1
		10		6	520	42	21,8
	М1	11	Уголок	80x8	404	4	1,6
		12	Полоса	8x120	320	4	1,3
	М4	13	Уголок	200x125x12	280	2	0,6
		18		22 лп	1030	4	4,1
		19		20 лп	1140	8	9,1
	М5	20	Полоса	6x100	150	2	0,3
21		—	6x50	290	2	0,6	
Отдельные стержни	28		8	520	26	13,5	
	29	Газовая труба	d=2"	550	2	1,1	
	30		12 лп	1900	4	7,6	
	31		6	2870	3	8,6	
	32		6	1790	8	14,3	

Марка элемента	Каркас, сетка, отдельные стержни	№ № поз.	Эскиз	φ или сечение	Длина мм	К-во шт.	Общая длина м
КСВ-6	Отдельные стержни	33		16	1150	2	2,3
		34	Полоса	20x120	100	1	0,1
Каркас К3, сетку С1, закладные детали М1, М4, М5 смотри колонку КСВ-6							
КСВ-6-1	М6	22	Лист	12x320	350	1	0,4
		23		22 лп	280	4	1,1
		24		22 лп	250	1	0,3
		25	Уголок	80x8	100	2	0,2
		26		12 лп	520	1	0,5
М8	25	Ст. выше	80x8	100	2	0,2	
	27		12 лп	390	1	0,4	
Отдельные стержни поз. 28, 29, 30, 31, 32, 33, 34 смотри колонку КСВ-6							

Выборка стали на один элемент

Марка элемента	Горячекатаная периодического профиля 25Г2С				Горячекатан. круглая Ст. 3			Прокат Ст-3 Газовые трубы					Всего кг		
	22 лп	20 лп	12 лп		16	8	6	2200x125x12	480x8	δ=20	δ=12	δ=8		δ=6	
КСВ-6	12,2	69,7	6,8	—	3,6	8,6	4,6	17,8	15,4	1,9	—	9,8	2,8	5,4	168,6
КСВ-6-1	16,4	69,7	7,5	—	3,6	8,6	4,6	17,6	19,3	1,9	12,1	9,8	2,8	5,4	189,5

- Примечания.**
1. Конструкции и оплубочные чертежи колонн даны на листах 69, 71.
 2. Узлы даны на листах 73, 74.
 3. Арматурные каркасы, сетка, закладные детали даны на листах 75, 76.

КОЛОННЫ.

КОЛОННЫ КСВ-6 и КСВ-6-1. Спецификация и выборка арматуры.	Серия	ИИС-62
	Лист	82

<https://zavodbi.com/>

Спецификация арматуры на один элемент

<https://zavodjbi.com/>

Марка элемента	Каркас, сетка, отдельные стерж.	№№ поз.	Эскиз	φ или сечение	Длина мм	к-во шт.	Общая длина м
КС12-1	К5	5		20пл	5370	4	21,5
		7		8	320	30	9,6
	С1	9		6	320	66	21,1
		10		6	520	42	21,8
	М1	11	Уголок	80x8	404	4	1,6
		12	Полоса	8x120	320	4	1,3
	М2	13	Уголок	200x125x12	280	2	0,6
		14		20пл	1030	4	4,1
		15		16пл	1140	8	9,1
	М5	20	Полоса	6x100	150	2	0,3
		21	— " —	6x50	298	2	0,6
	Отдельные стержни	28		8	520	30	15,6
		29	Газовая труба	d=2"	550	2	1,1
		30		12пл	1900	4	7,6
		31		6	2870	3	8,6
32			6	1790	8	14,3	

Марка элемента	Каркас, сетка, отдельные стерж.	№№ поз.	Эскиз	φ или сечение	Длина мм	к-во шт.	Общая длина м
КС12-1	Отдельные стержни	33		16	1150	2	2,3
КС12-2		34	Полоса	20x120	100	1	0,1
Каркас К5, сетку С1, закладные детали М1, М2, М5 смотри колонны КС12-1 и КС12-2							
М6	шт.1	22	Лист	12x320	350	1	0,4
		23		22пл	280	4	1,1
		24		22пл	250	1	0,3
М7	шт.1	25	Уголок	80x8	100	2	0,2
КС12-2-1	шт.1	26		12пл	520	1	0,5
		27	ст. выше	80x8	100	2	0,2
Отдельные стержни поз. 28, 29, 30, 31, 32, 33 и 34 смотри колонны КС12-1 и КС12-2							

Выборка стали на один элемент

Марка элемента	Горячекатаная периодического профиля 25Г2С				Горячекатаная круглая От. 3			Прокат Ст. 3 Газовые трубы						Всего кг	
	22пл	20пл	16пл	12пл	16	8	6	120x125x12	180x128	δ=20	δ=12	δ=8	δ=6		Газ. трубы КС
КС12-1	—	63,2	14,4	6,8	3,6	9,9	14,6	17,8	15,4	1,9	—	9,8	2,8	5,4	165,6
КС12-1-1	4,2	63,2	14,4	7,5	3,6	9,9	14,6	17,8	19,3	1,9	12,1	9,8	2,8	5,4	186,5
КС12-2	—	63,2	14,4	6,8	3,6	9,9	14,6	17,8	15,4	1,9	—	9,8	2,8	6,4	165,6
КС12-2-1	4,2	63,2	14,4	7,5	3,6	9,9	14,6	17,8	19,3	1,9	12,1	9,8	2,8	5,4	186,5

Примечания:

- Конструкции и опалубочные чертежи колонн даны на листах 70, 71.
- Узлы даны на листах 73, 74.
- Арматурные каркасы, сетка, закладные детали даны на листах 75, 76.

К о л о н н ы.	Серия	УУС-62
Колонны КС12-1, КС12-1-1, КС12-2, КС12-2-1. Спецификация и выборка арматуры.	лист	83

<https://zavodjbi.com/>

Спецификация арматуры на один элемент

<https://zavodjbi.com/>

Марка элемента	Каркас, сетка, отдельные стерж.	№ поз.	Эскиз	φ или сечение	Длина мм	К-во шт.	общая длина м
К6	шт. 2	6		28 пп	5370	4	21,5
		8		10	320	30	9,6
Г1	шт. 6	9		6	320	66	21,1
		10		6	520	42	21,8
М2	шт. 2	13	Уголок	200x125x12	280	2	0,6
		14		20 пп	1030	4	4,1
		15		16 пп	1140	8	9,1
М3	шт. 2	16	Уголок	125x60x10	400	4	1,6
		17	Полоса	10x150	320	4	1,3
М5	шт. 1	20	Полоса	6x100	150	2	0,3
		21	— " —	6x50	298	2	0,6
Отдельные стерж.		29	Газовая труба	d=2"	550	2	1,1
		30		12 пп	1900	4	7,6
		31		6	2870	3	8,6
		32		6	1790	8	14,3
		33		16	1150	2	2,3

Марка элемента	Каркас, сетка, отдельные стерж.	№ поз.	Эскиз	φ или сечение	Длина мм	К-во шт.	общая длина м
КС12-3	Отдельные стержни	34	Полоса	20x120	100	1	0,1
		35		10	520	30	15,6
Каркас К6, сетка Г1, закладные детали М2, М3, М5 смотри колонну КС12-3							
М6	шт. 1	22	Лист	20x320	350	1	0,4
		23		22 пп	280	4	1,1
		24		22 пп	250	1	0,3
М7	шт. 1	25	Уголок	80x8	100	2	0,2
		26		12 пп	520	1	0,5
М8	шт. 1	25	ст. выше	88x8	100	2	0,2
		27		12 пп	390	1	0,4
Отдельные стержни поз. 29, 30, 31, 32, 33, 34 и 35 смотри колонну КС12-3							

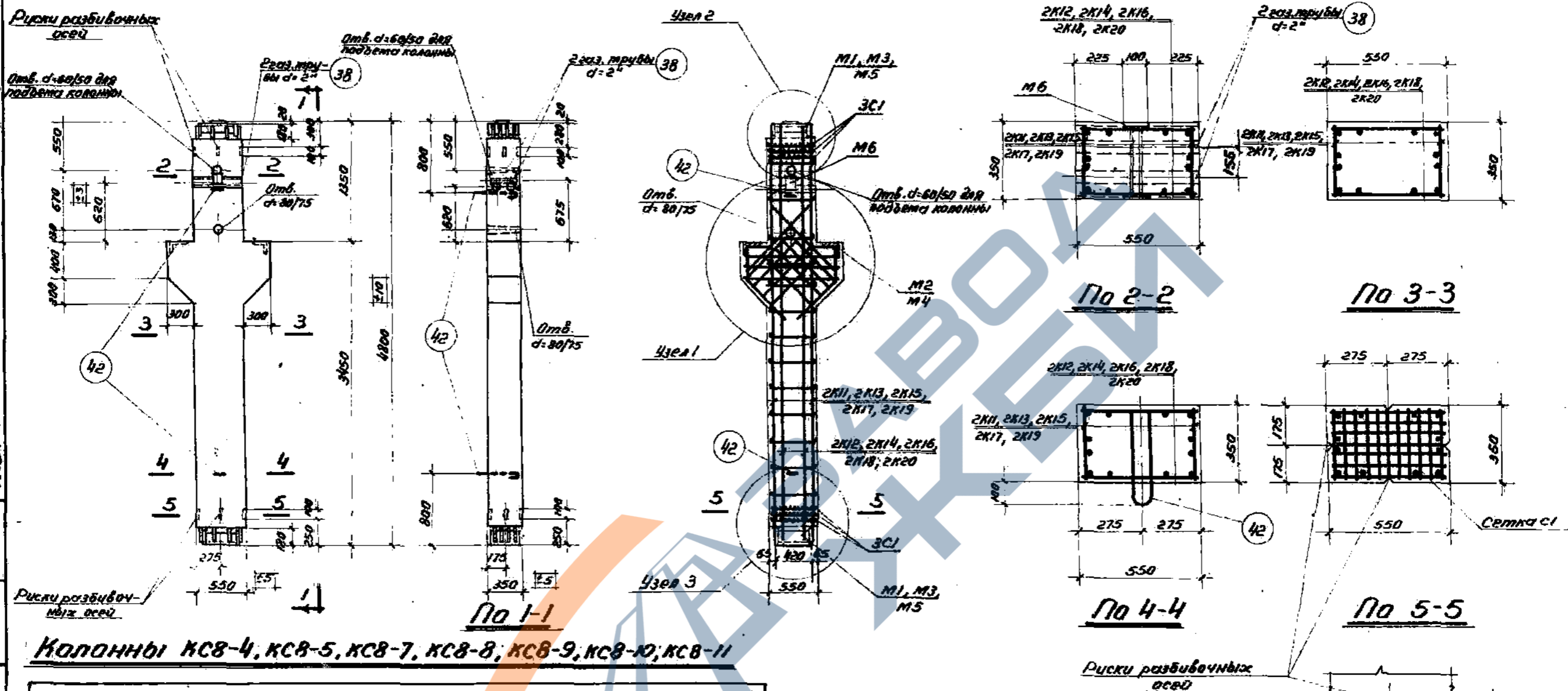
Выборка стали на один элемент

Марка элемента	Горячекатаная периодического профиля 25Г2С					Горячекатаная круглая Ст. 3			Прокат Ст. 3 Газовые трубы						Всего кг		
	28 пп	22 пп	20 пп	16 пп	12 пп	16	10	6	L200x125x12	L125x80x10	L80x8	δ-20	δ-12	δ-10		δ-6	
КС12-3	103,8	—	10,1	14,4	6,8	3,6	15,5	14,6	17,8	24,8	—	1,9	—	15,3	2,6	5,4	236,8
КС12-3-1	103,8	4,2	10,1	14,4	7,5	3,6	15,5	14,6	17,8	24,8	3,9	1,9	12,1	15,3	2,8	5,4	252,7

- Примечания.**
1. Конструкции и аллюбочные чертежи колонн даны на листах 70, 71.
 2. Узлы даны на листах 73, 74.
 3. Арматурные каркасы, сетка, закладные детали даны на листах 75, 76.

Колонны.	Серия	УУС-62
Колонны КС12-3, КС12-3-1. Спецификация и выборка арматуры.	Лист	84

<https://zavodjbi.com/>



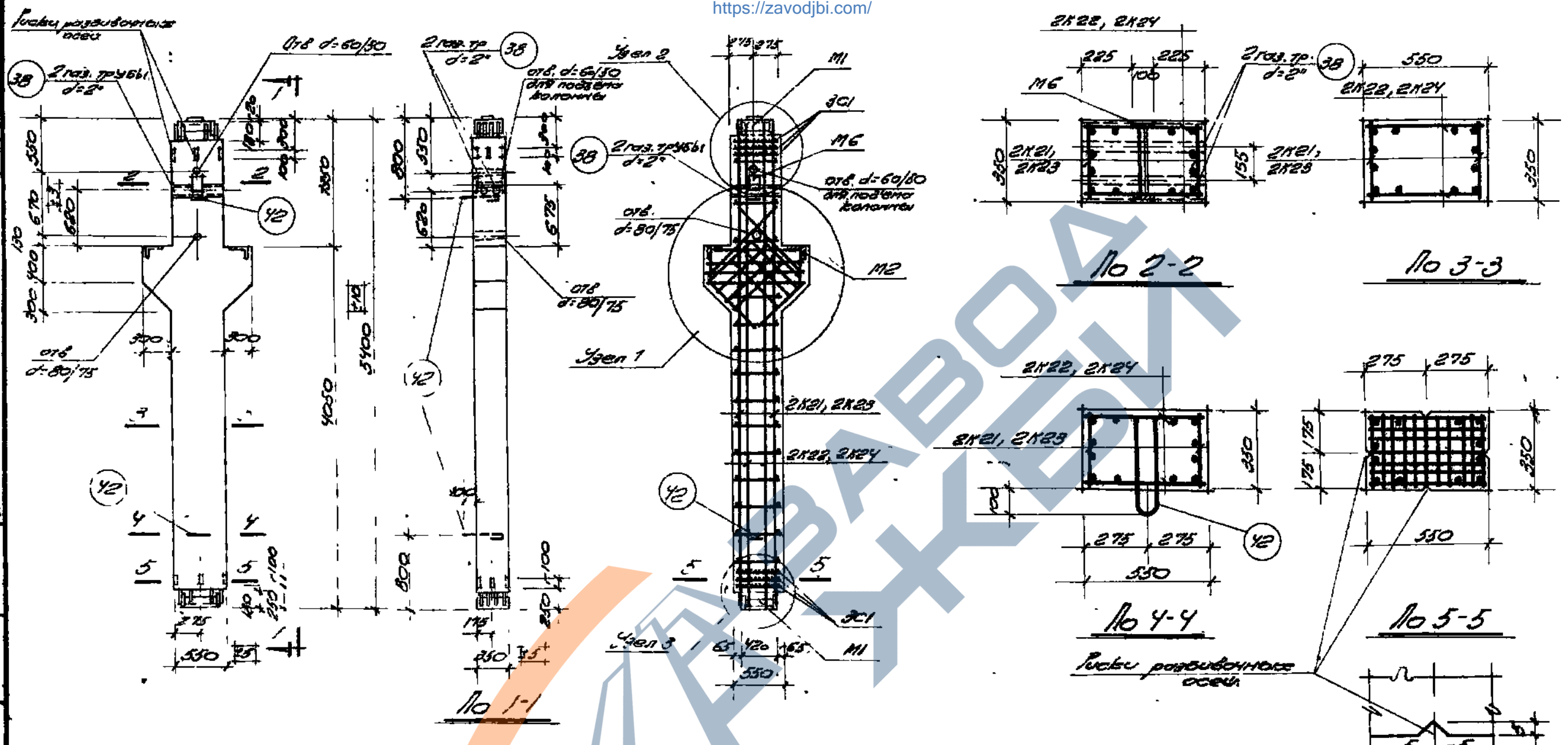
Колонны КСВ-4, КСВ-5, КСВ-7, КСВ-8, КСВ-9, КСВ-10, КСВ-11

Показатели на один элемент								
Марка элемента	Вес элемент т	Содерж. стали в 1 м ³ бетона	Марка бетона	Расход материалов				Всего кг.
				Бетон м ³	Арматура периодическ. профиля А500С	Арматура круглая Ст. 3	Прокал Ст. 3 газомет. трубы	
КСВ-4	2,60	347	300	1,04	251,8	26,8	81,7	360,3
КСВ-5	2,60	405	400	1,04	308,1	31,7	81,7	421,5
КСВ-7	2,60	267	300	1,04	183,0	26,8	68,0	277,8
КСВ-8	2,60	295	300	1,04	212,3	26,8	68,0	307,1
КСВ-9	2,60	415	300	1,04	318,3	31,7	81,7	431,7
КСВ-10	2,60	506	300	1,04	403,1	37,6	85,5	526,2
КСВ-11	2,60	506	400	1,04	403,1	37,6	85,5	526,2

Примечания.

- Отклонения размеров колонн не должны превышать величин, указанных на данной чертеже.
- Узлы даны на листе 90.
- Арматурные каркасы, сетка и закладные детали даны на листах 92-94.
- Спецификация и выборка арматуры даны на листах 101-106.

Колонны:		Серия	ИИС-62
Колонны КСВ-4, КСВ-5, КСВ-7, КСВ-8, КСВ-9, КСВ-10, КСВ-11. Конструкции колонн и показатели расхода материалов.		Лист	86



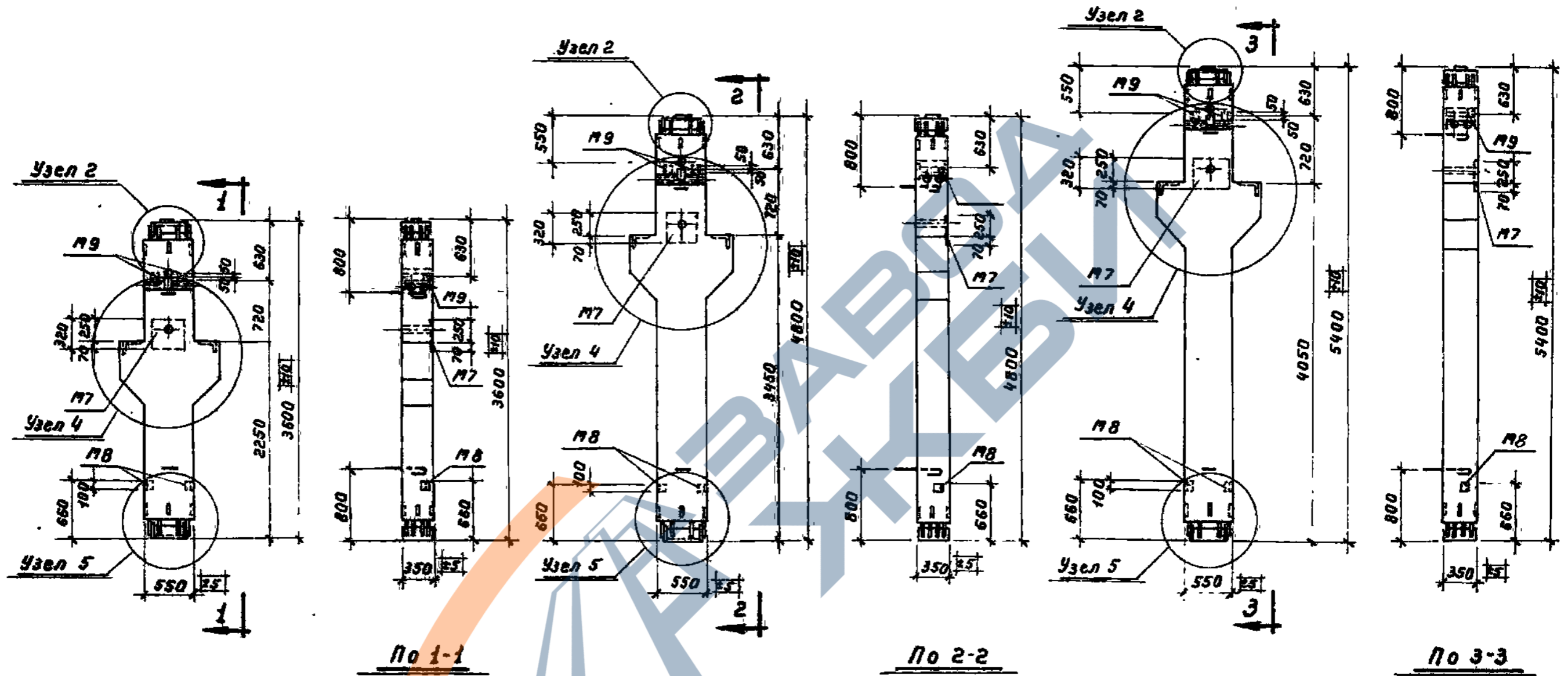
Колонны КС12-4, КС12-5.

Примечания.

1. Отклонения размеров колонн не должны превышать величин, указанных на данном чертеже
2. Узлы даны на листе 90.
3. Арматурные каркасы, сетки и связанные детали даны на листах 93, 94.
4. Спецификация и ведомость арматуры даны на листах 107, 108.

Показатели на один элемент								
Марка элемента	Вес элемента т	Объем бетона м ³	Марка бетона	Расход материалов				
				Бетон м ³		Сталь кг		
				в том числе	в том числе	в том числе	в том числе	в том числе
КС12-4	2.89	337	300	1.155	279.6	28.2	81.7	389.5
КС12-5	2.89	397	400	1.155	342.8	33.7	81.7	458.2

Колонны.		Лист 9	УСГ-62
Колонны КС12-4, КС12-5			
конструкций колонн и показатели веса: 3 материала лист			



Колонны КС4-4-1, КС4-5-1, КС4-7-1,
КС4-8-1, КС4-9-1, КС4-10-1,
КС4-11-1

Колонны КСВ-4-1, КСВ-5-1,
КСВ-7-1, КСВ-8-1, КСВ-9-1,
КСВ-10-1, КСВ-11-1

Колонны КС12-4-1, КС12-5-1

Примечания.

1. Таблица показателей расхода материалов и общие примечания даны на листе 89.

Колонны.		Серия	УУС-62
Торцовые колонны. Опалубочные чертежи.		лист	88

Показатели на один элемент

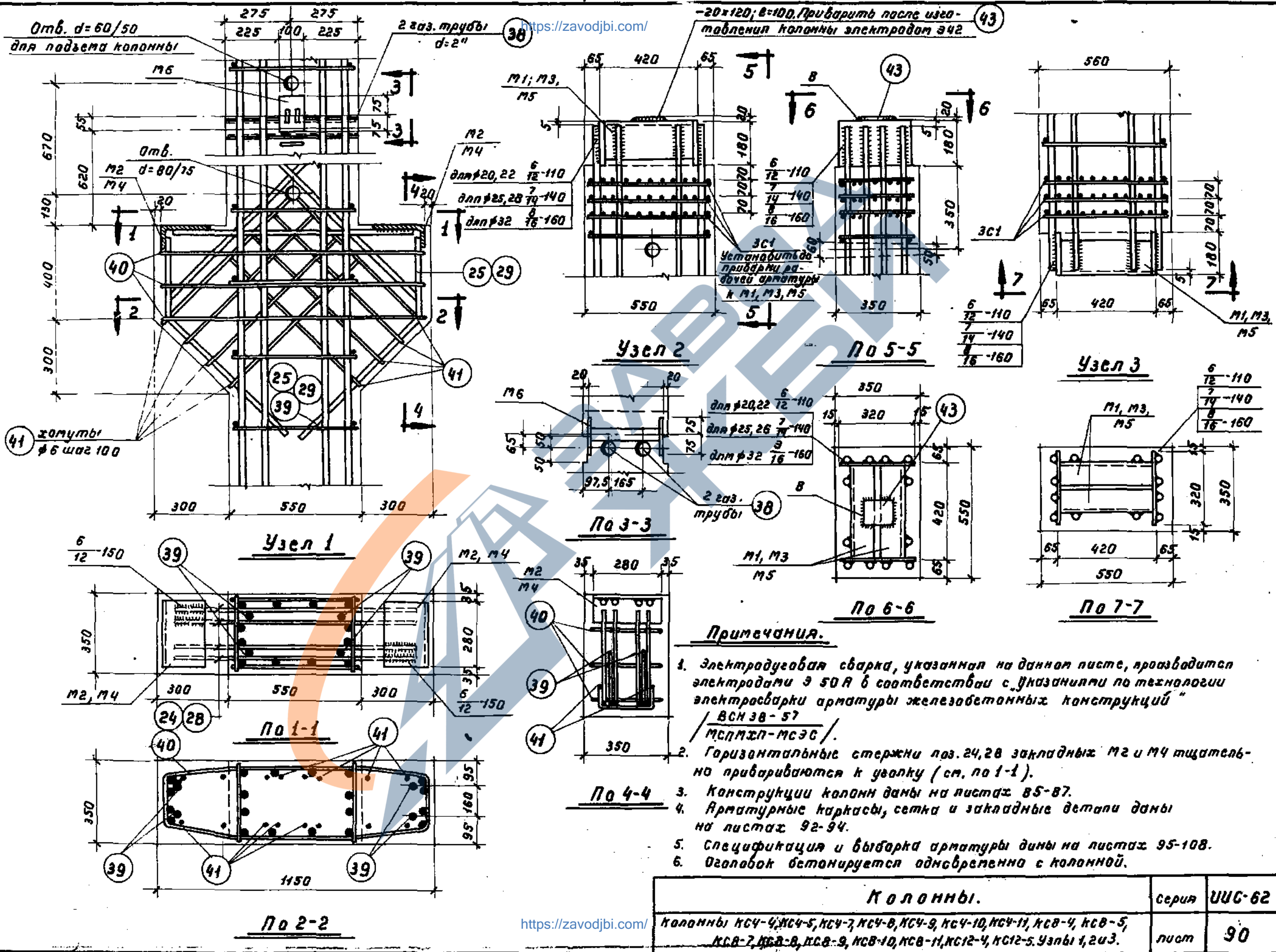
Марка элемента	Вес элемента т	Содержание бетона кг	Марка бетона	Расход материалов				
				Бетон м ³	Сталь кг			Всего кг
					Арматура: диаметр 25, 20, 16	Арматура: диаметр 12, 8	Проф. ст. 3	
КСЧ-4-1	2,02	400	300	0,808	201,4	24,2	97,6	323,2
КСЧ-5-1	2,02	457	400	0,808	243,4	27,6	97,6	368,6
КСЧ-7-1	2,02	323	300	0,808	152,3	24,2	84,0	260,5
КСЧ-8-1	2,02	349	300	0,808	174,3	24,2	84,0	282,5
КСЧ-9-1	2,02	468	300	0,808	253,6	27,6	97,6	378,8
КСЧ-10-1	2,02	557	300	0,808	317,1	31,7	101,4	450,2
КСЧ-11-1	2,02	557	400	0,808	317,1	31,7	101,4	450,2
КСВ-4-1	2,60	365	300	1,04	256,7	26,8	97,6	381,1
КСВ-5-1	2,60	425	400	1,04	319,0	31,7	97,6	442,3
КСВ-7-1	2,60	288	300	1,04	187,9	26,8	84,0	298,7
КСВ-8-1	2,60	315	300	1,04	217,2	26,8	84,0	328,0
КСВ-9-1	2,60	495	300	1,04	323,2	31,7	97,6	452,5
КСВ-10-1	2,60	526	300	1,04	408,0	37,6	101,4	547,0
КСВ-11-1	2,60	526	400	1,04	408,0	37,6	101,4	547,0
КС12-4-1	2,89	358	300	1,155	284,5	28,2	97,6	410,3
КС12-5-1	2,89	415	400	1,155	347,7	33,7	97,6	479,0

Примечания:

1. Отклонения размеров колонн не должны превышать величин, указанных на листе 88.
2. Колонны КСЧ-4-1 отличается от колонны КСЧ-4, КСЧ-5-1 от КСЧ-5, КСЧ-7-1 от КСЧ-7, КСЧ-8-1 от КСЧ-8, КСЧ-9-1 от КСЧ-9, КСЧ-10-1 от КСЧ-10, КСЧ-11-1 от КСЧ-11, КСВ-4-1 от КСВ-4, КСВ-5-1 от КСВ-5, КСВ-7-1 от КСВ-7, КСВ-8-1 от КСВ-8, КСВ-9-1 от КСВ-9, КСВ-10-1 от КСВ-10, КСВ-11-1 от КСВ-11, КС12-4-1 от КС12-4, КС12-5-1 от КС12-5 только установкой дополнительных закладных М7, М8 и М9.
3. Арматуровка и сечения колонн даны на листах 85-87
4. Узлы даны на листе 91.
5. Арматурные каркасы, сетки, закладные детали даны на листах 92-94
6. Спецификация и выборка арматуры даны на листах 95-108.
7. Опалубочные чертежи колонн даны на листе 88.

БТГ
ИЗЛ.

Колонны.	Серия	УС-62
Торцовые колонны. Показатели расхода материалов.	Лист	89



Примечания.

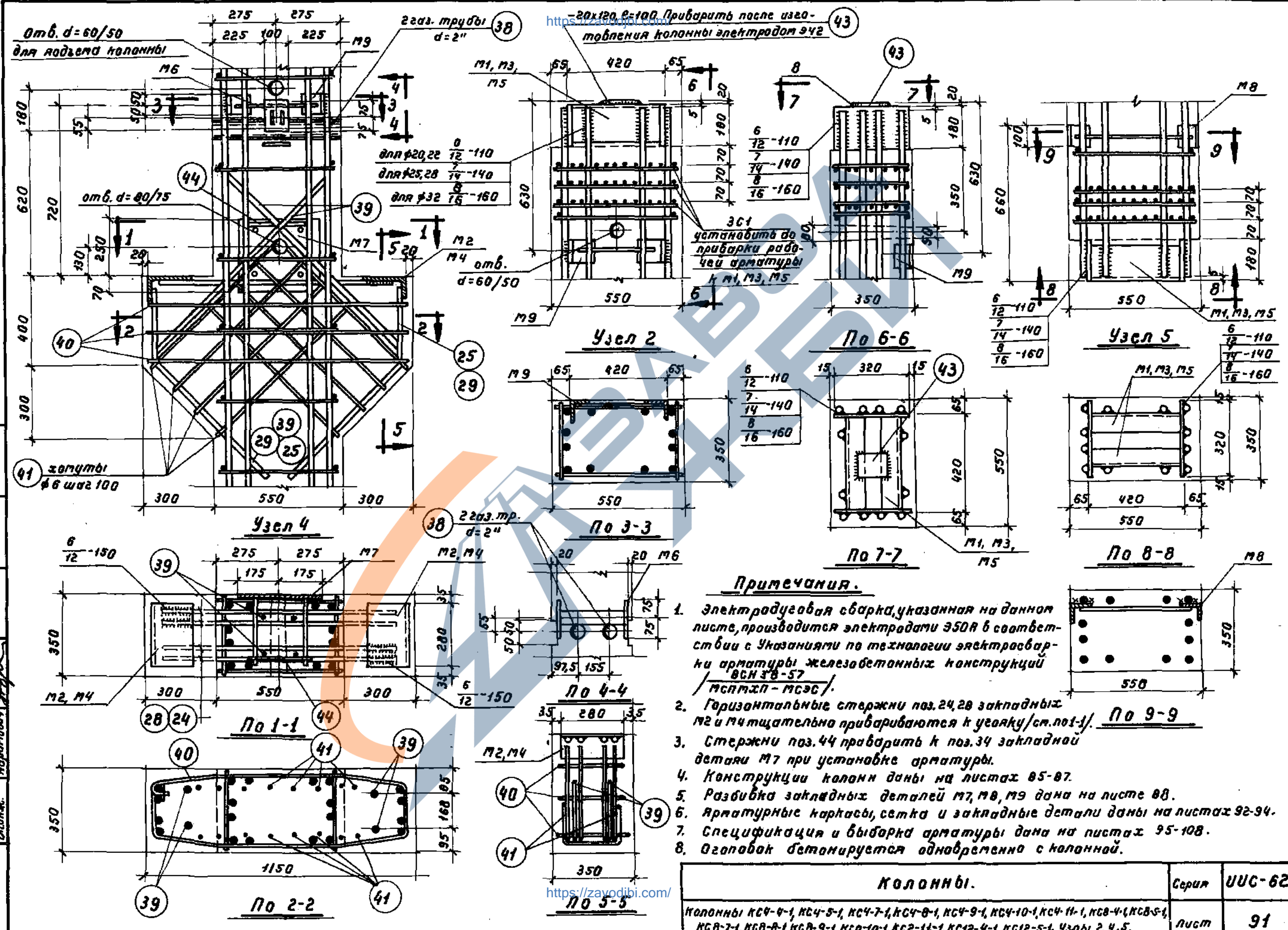
1. Электродугая сварка, указанная на данном листе, производится электродами Э 50 А в соответствии с указаниями по технологии электросварки арматуры железобетонных конструкций" ВСН 38-57 / МСПМХП-МСЭС /.
2. Горизонтальные стержни поз. 24, 28 закладных М2 и М4 тщательно привариваются к узелку (см. по 1-1).
3. Конструкции колонн даны на листах 85-87.
4. Арматурные каркасы, сетки и закладные детали даны на листах 92-94.
5. Спецификация и выборка арматуры даны на листах 95-108.
6. Оголовок бетонируется одновременно с колонной.

Колонны.		Серия	УУС-62
Колонны КСЧ-4, КСЧ-5, КСЧ-7, КСЧ-8, КСЧ-9, КСЧ-10, КСЧ-11, КСВ-4, КСВ-5, КСВ-7, КСВ-8, КСВ-9, КСВ-10, КСВ-11, КС12-4, КС12-5. Узлы 1, 2 и 3.		Лист	90

Разработчик	Ин. констр.	В. Выхужин	С. И. Ух.
Проверен	Защитил	В. Выхужин	С. И. Ух.
Должность	Подпись	Должность	Подпись
Ст. техник	С. И. Ух.	Ст. техник	С. И. Ух.
Проектировщик	С. И. Ух.	Проектировщик	С. И. Ух.
Матюшина	С. И. Ух.	Матюшина	С. И. Ух.
Фамилия	Подпись	Фамилия	Подпись
С. И. Ух.	С. И. Ух.	С. И. Ух.	С. И. Ух.

<https://zavodjbi.com/>

<https://zavodjbi.com/>



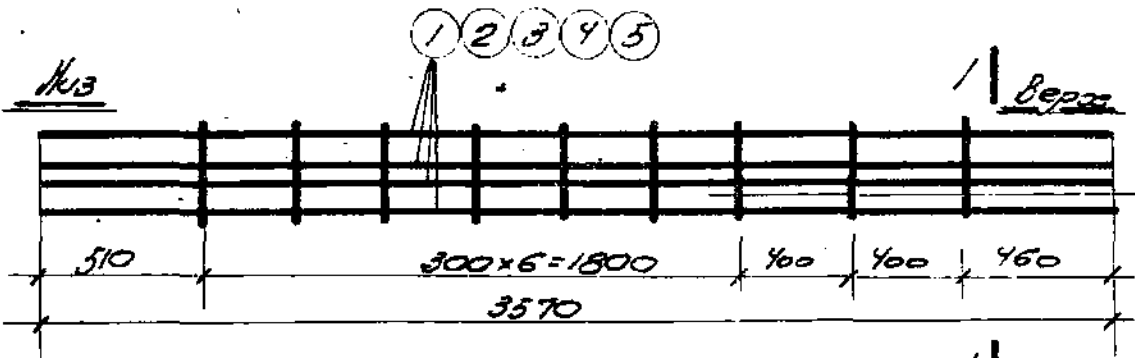
Примечания.

1. Электродуговая сварка, указанная на данном листе, производится электродами Э50А в соответствии с Указаниями по технологии электросварки арматуры железобетонных конструкций ВСН 38-57 / МСПХП - МСЭС /.
2. Горизонтальные стержни поз. 24, 28 закладных м2 и м4 тщательно привариваются к уголку/ст. лот-1/.
3. Стержни поз. 44 приварить к поз. 34 закладной детали м7 при установке арматуры.
4. Конструкции колонн даны на листах 85-87.
5. Разбивка закладных деталей м7, м8, м9 дана на листе 88.
6. Арматурные каркасы, сетка и закладные детали даны на листах 92-94.
7. Спецификация и выборка арматуры дана на листах 95-108.
8. Оголовок бетонируется одновременно с колонной.

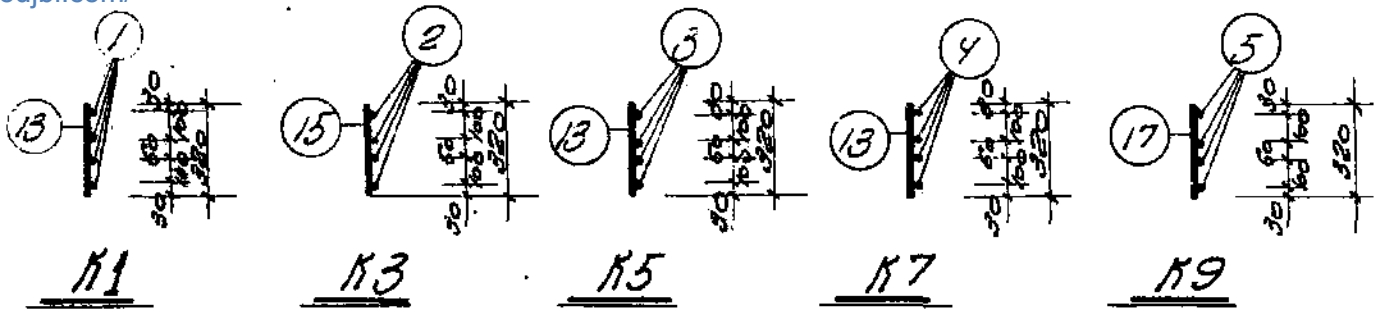
КОЛОННЫ.

Колонны КСЧ-4-1, КСЧ-5-1, КСЧ-7-1, КСЧ-8-1, КСЧ-9-1, КСЧ-10-1, КСЧ-11-1, КСВ-4-1, КСВ-5-1, КСВ-7-1, КСВ-8-1, КСВ-9-1, КСВ-10-1, КС2-11-1, КС12-4-1, КС12-5-1. Узлы 2, 4, 5.	Серия	УУС-62
	Лист	91

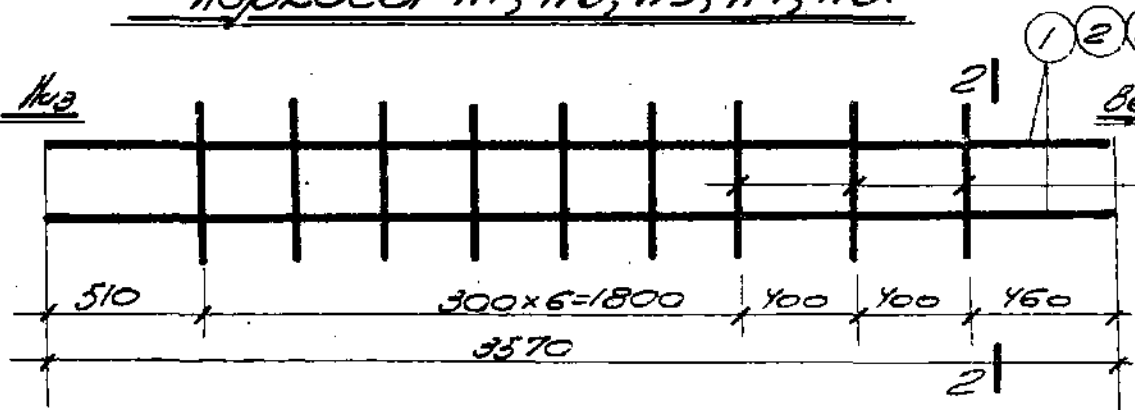
Разработчик	Инженер	С.В. Сидорова
Проверен	Инженер	В.А. Сидорова
Утвержден	Инженер	В.А. Сидорова
Специалист	Инженер	В.А. Сидорова
Мастер	Инженер	В.А. Сидорова
Рабочий	Инженер	В.А. Сидорова
Должность	Инженер	В.А. Сидорова
Фамилия	Инженер	В.А. Сидорова
Имя	Инженер	В.А. Сидорова
Отчество	Инженер	В.А. Сидорова
Подпись	Инженер	В.А. Сидорова



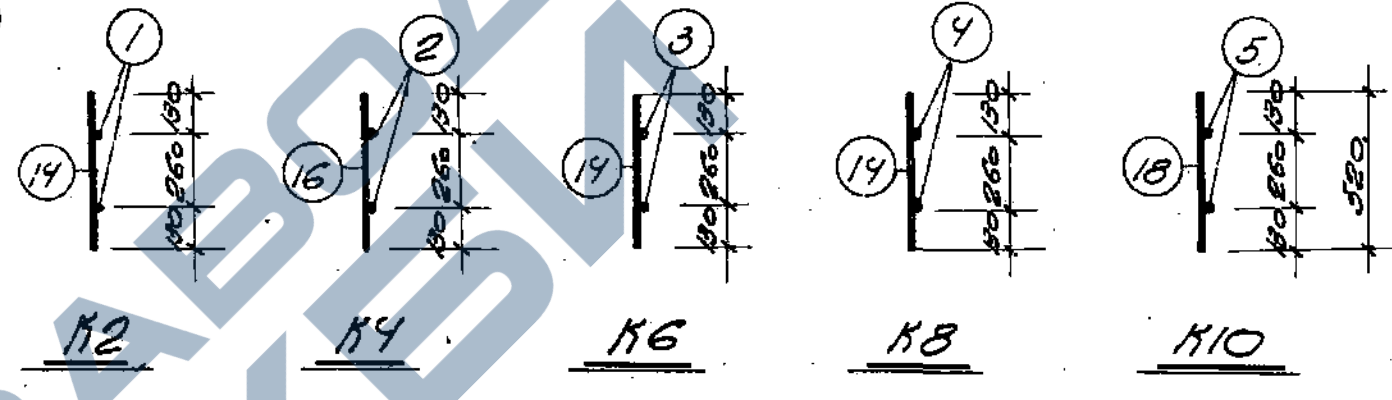
Порядки К1, К3, К5, К7, К9.



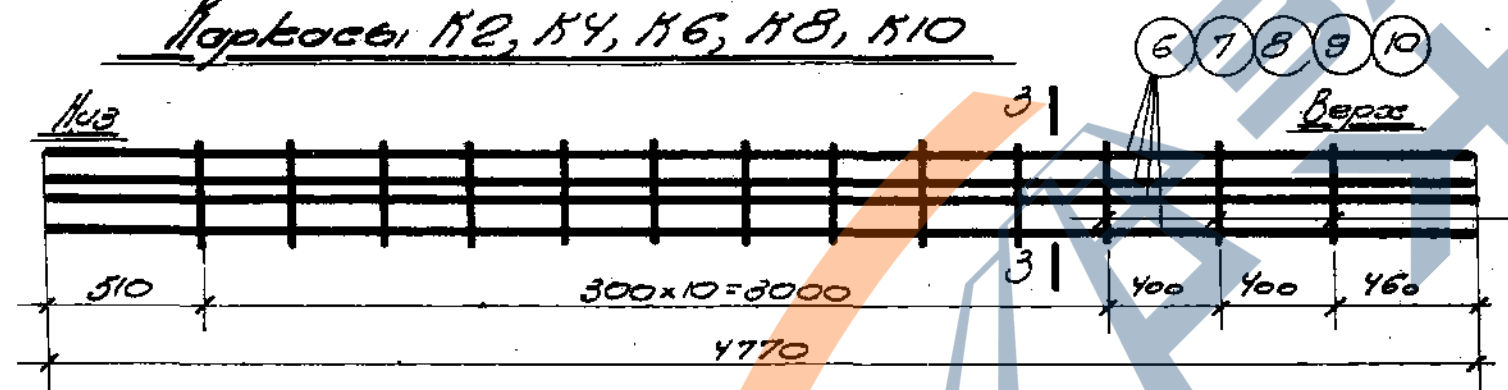
№ 1-1



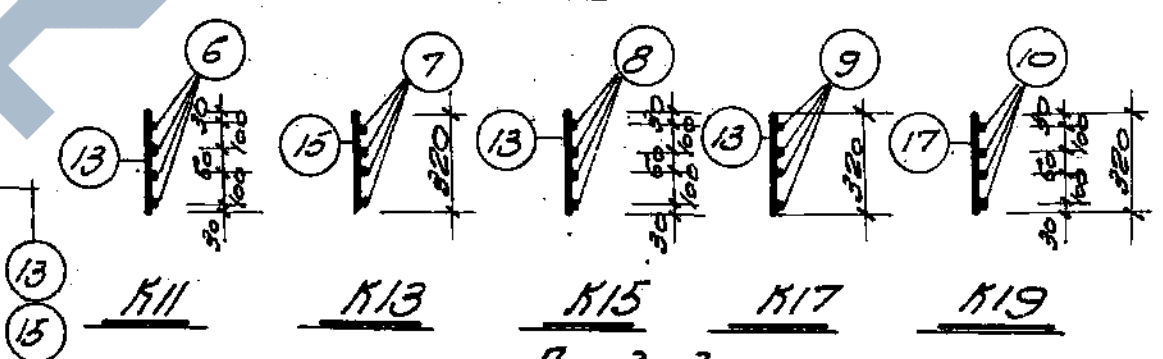
Порядки К2, К4, К6, К8, К10.



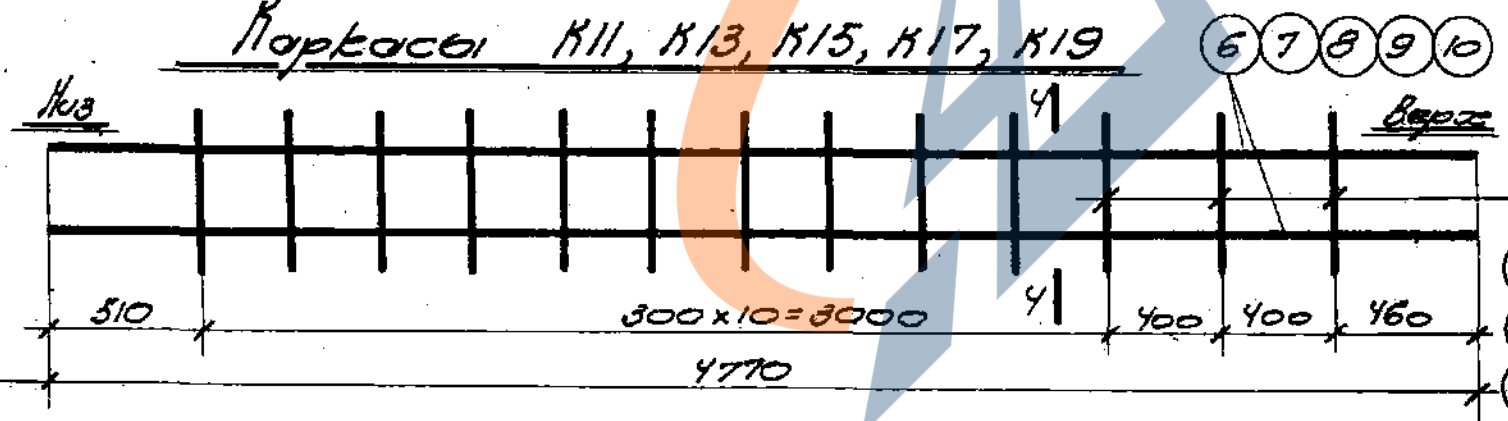
№ 2-2



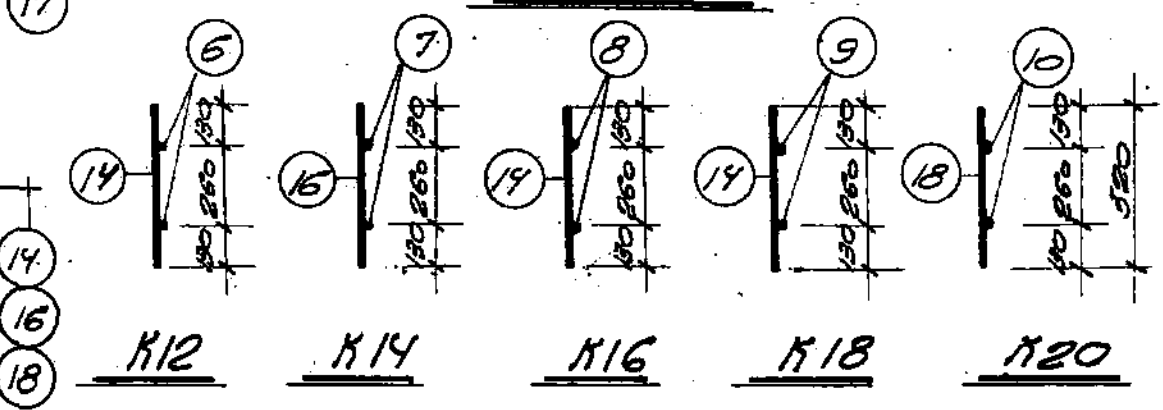
Порядки К11, К13, К15, К17, К19.



№ 3-3



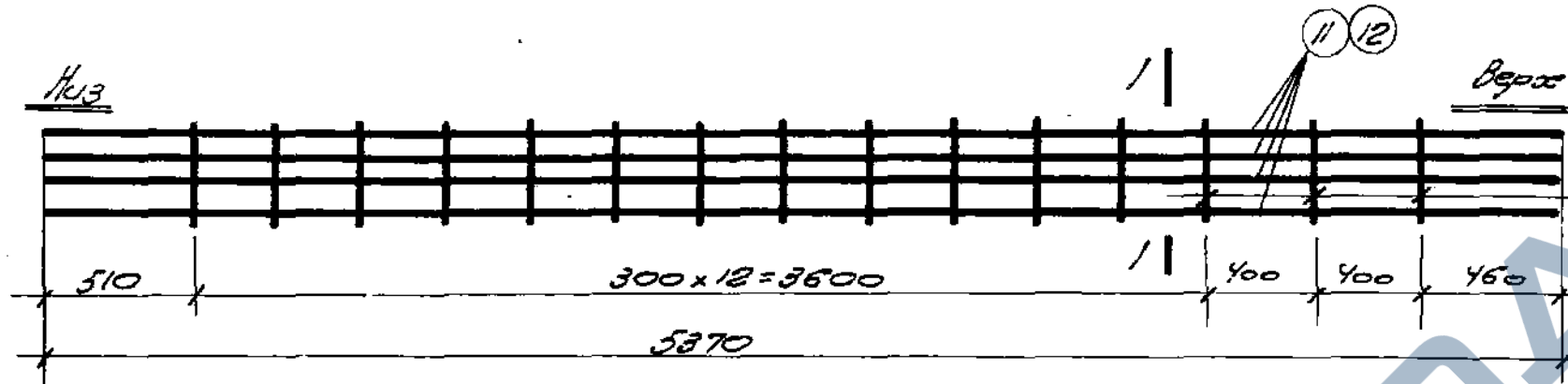
Порядки К12, К14, К16, К18, К20.



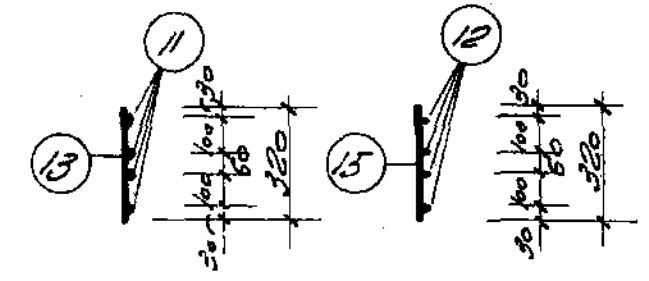
№ 4-4

Примечания смотри лист 93.

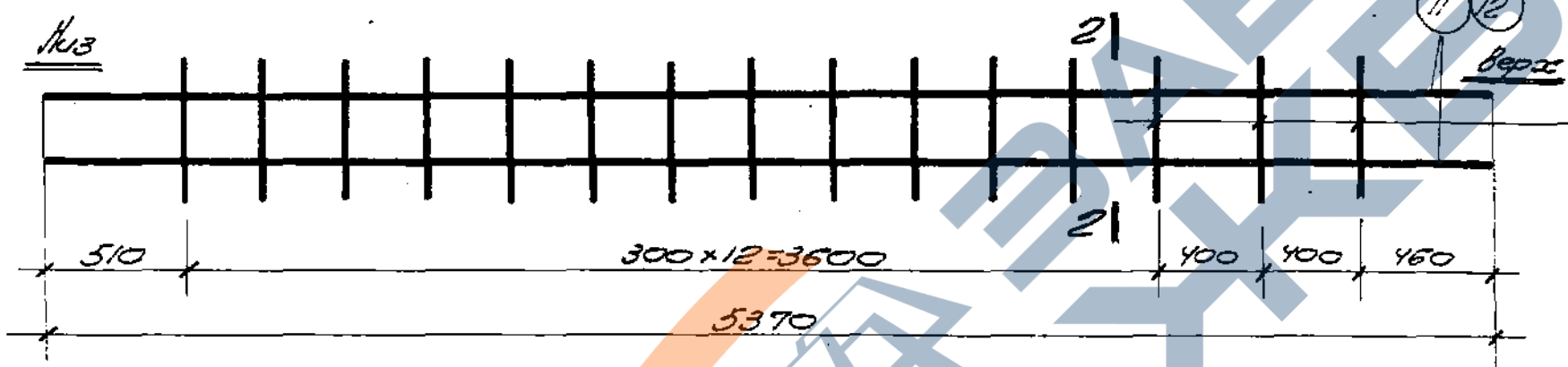
КОЛОННЫ.		Серия ИУС-62
Порядки К1-К20.		Лист 92



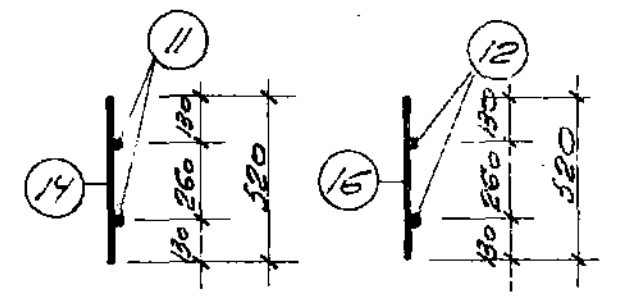
Каркасы K21, K23



По 1-1



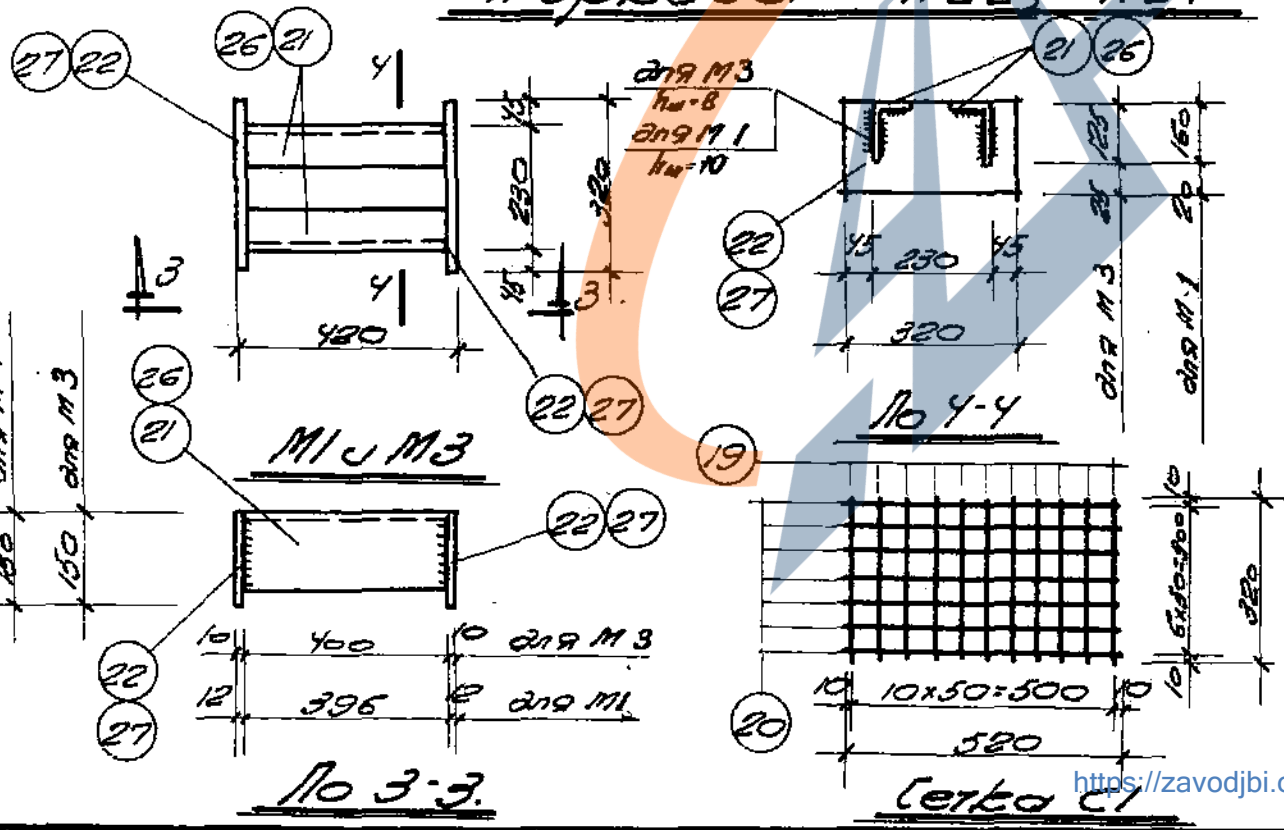
Каркасы K22, K24



По 2-2

Примечания.

1. Каркасы и сетка должны изготавливаться при помощи контактной точечной сварки в соответствии с "Техническими условиями на сварную арматуру для железобетонных конструкций" ТУ 73-56/.
2. Каркасы соединяются друг с другом точечной сваркой при помощи сварочных клещей.
3. Закладные детали М1 и М3 изготавливаются с помощью электродуговой сварки электродами Э42.
4. Конструкции колонн даны на листах 85-88.
5. Узлы даны на листах 90, 91.
6. Спецификация и выборка даны на листах 95-108.

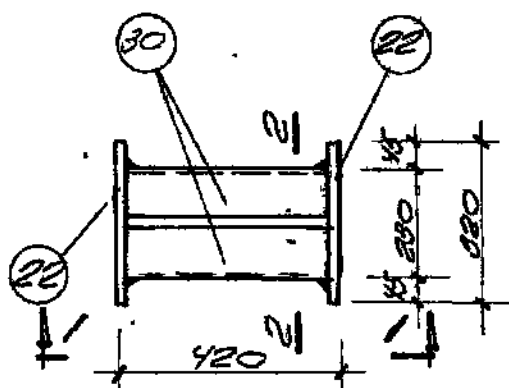


По 3-3

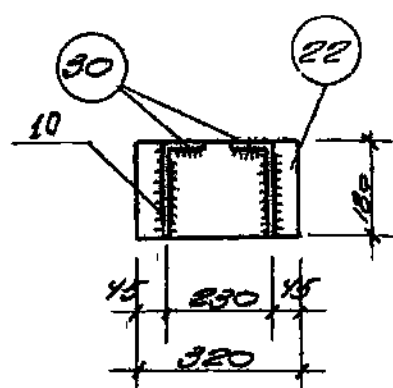
Сетка С1

Колонны.		Лист 9	УДС-62
Каркасы K21-K24. Сетка С-1. Закладные детали М1 и М3.		Лист	93

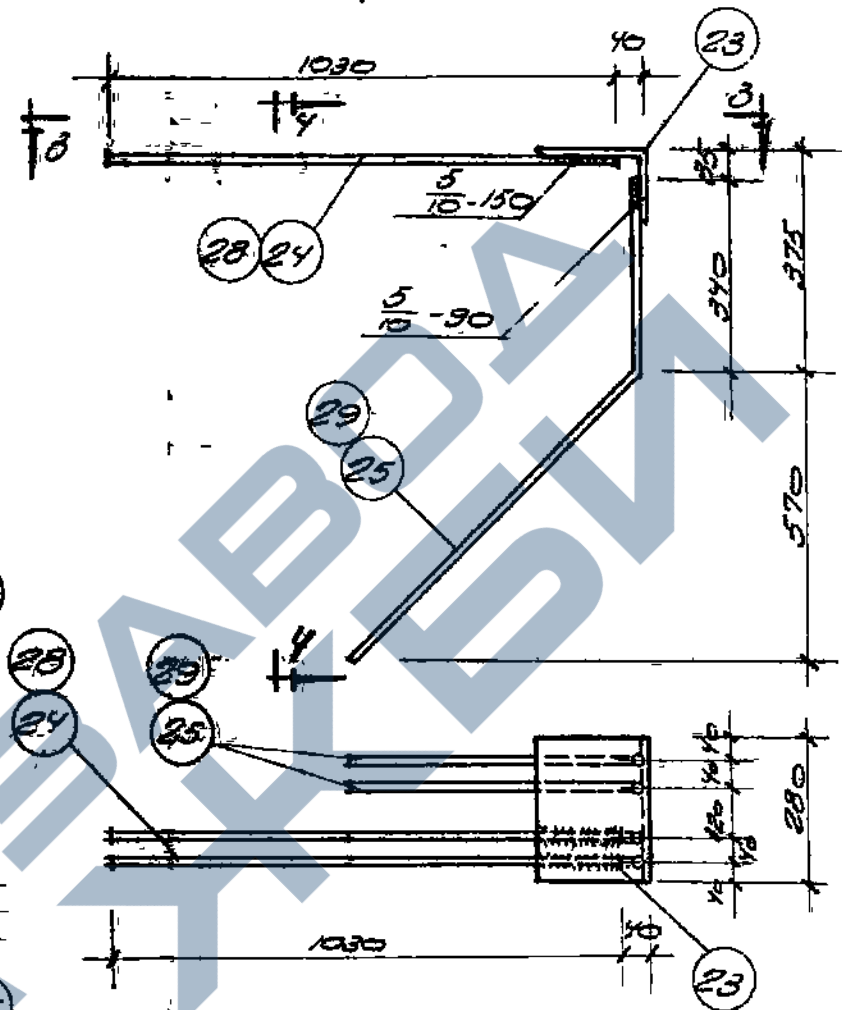
Исполнитель	Проверен	Инженер	Монтаж	Сварщик	Слесарь	Мастер	Сварочный цех	Сварочный цех	Сварочный цех	Сварочный цех	Сварочный цех



M5



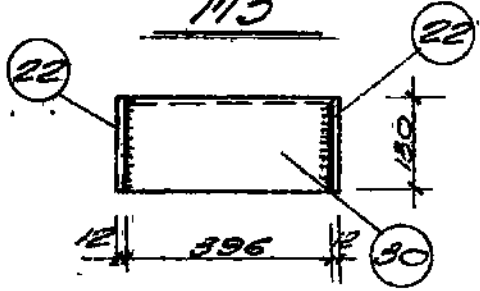
No 2-2



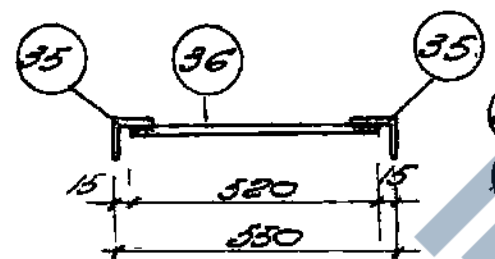
No 3-3

Примечания.

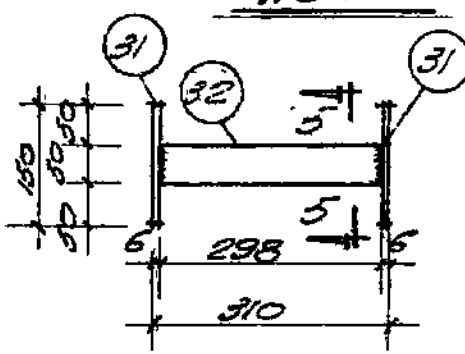
1. Закладные детали M1-M9 изготавливаются с помощью электродуговой сварки.
2. Электродуговая сварка деталей M2 и M4 производится электродом Э50А, а прочие детали - электродом Э48.
3. В детали M7 поз. 34 соединяются с поз. 33 под углом 90°.
4. Закладные детали M7, M8, M9 применяются только для колонн у торцовой стены. Кривая закладных деталей дана на листе 88.
5. Конструкцию колонн даны на листах 85-87.
6. Члены колонн даны на листах 90, 91.
7. Закладные детали M1 и M3 даны на листе 93.
8. Спецификация и выверка арматуры даны на листах 95-108.



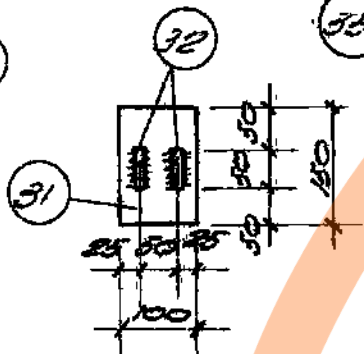
No 1-1



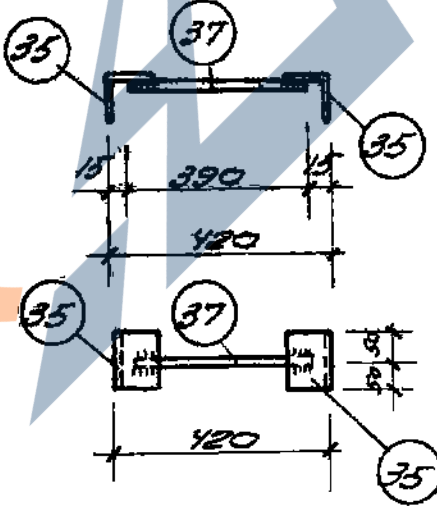
M8



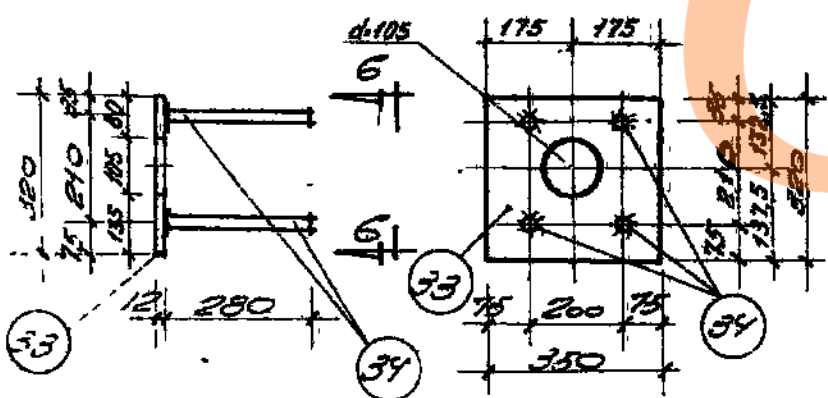
M6



No 5-5

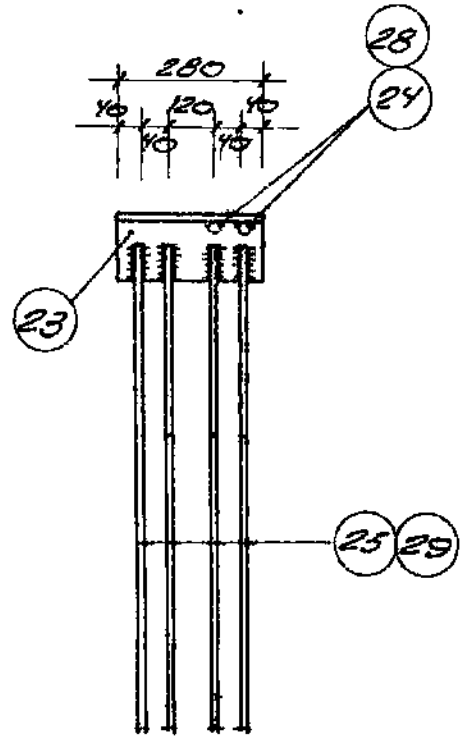


M9



M7

No 6-6



No 4-4

M2, M4

Колонны.	Серия УУС-62
Закладные детали M2, M4, M5-M9.	Лист 94

Спецификация арматуры на один элемент

Марка элемента	Каркас, сетка, отдельн. стержни	№ № поз.	Эскиз	Фили сечение	Длина мм	Кол-во шт.	Общая длина м
КС4-4	К1 шт.2	1		25пл	3570	8	28,6
		13		8	320	18	5,8
	К2 шт.2	1	Ст. выше	25пл	3570	4	14,3
		14		8	520	18	9,4
	С1 шт.6	19		6	320	66	21,1
		20		6	520	42	21,8
	М1 шт.2	21	Уголок	150x100x10	396	4	1,6
		22	Полоса	12x180	320	4	1,3
	М2 шт.2	23	Уголок	200x125x12	280	2	0,6
		24		20пл	1030	4	4,1
		25		16пл	1140	8	9,1
	М6 шт.1	31	Полоса	6x100	150	2	0,3
		32	"	6x50	298	2	0,6
	Отдельные стержни	38	Газовая труба	d=2"	550	2	1,1
		39		12пл	1900	4	7,6
		40		6	2870	3	8,6
		41		6	1790	8	14,3

Марка элемента	Каркас, сетка, отдельн. стержни	№ № поз.	Эскиз	Фили сечение	Длина мм	Кол-во шт.	Общая длина м
КС4-4	Отдельные стержни	42		16	1150	2	2,3
		43	Полоса	20x120	100	1	0,1
Каркасы К1, К2, сетку С1, закладные детали М1, М2, М6 смотри колонну КС4-4							
КС4-4-1	М7 шт.1	33	Лист	12x320	350	1	0,4
		34		22пл	280	4	1,1
	М8 шт.1	35	Уголок	80x8	100	2	0,2
		36		12пл	520	1	0,5
	М9 шт.1	35	Ст. выше	80x8	100	2	0,2
		37		12пл	390	1	0,4
Отдельн. стержни	44		22пл	250	1	0,3	

Выборка стали на один элемент

Марка элемента	Горячекатаная периодического профиля 25Г2С					Горячекатан. круглая ст.3			Прокат ст.3 Газовые трубы					Всего кг		
	25пл	22пл	20пл	16пл	12пл	16	8	6	1200x125x12	150x100x8	180x12	δ=20	δ=12		δ=6	Гор. труба
КС4-4	165,2		10,1	14,4	6,8	3,6	6,0	14,6	17,8	31,7		1,9	22,1	2,2	5,4	302,4
КС4-4-1	165,2	4,2	10,1	14,4	7,5	3,6	6,0	14,6	17,8	31,7	3,9	1,9	34,1	2,8	5,4	323,2

Примечания.

1. Конструкции и опалубочные чертежи колонн даны на листах 85, 88.
2. Узлы даны на листах 91, 92.
3. Арматурные каркасы, сетка, закладные детали даны на листах 92-94.

КОЛОННЫ		Серия	ИИС-62
Колонны КС4-4 и КС4-4-1. Спецификация и выборка арматуры.		Лист	95

Спецификация арматуры на один элемент

Марка элемента	Каркас, сетка, отдельные стержни	№ № поз.	Эскиз	Ф или сечение	длина мм	К-во шт.	Общая длина м	
КСЧ-5	К3	2		28пл	3570	8	28.6	
		шт. 2	15		10	320	18	5.8
	К4	2	См. выше	28пл	3570	4	14.3	
		шт. 2	16		10	520	18	9.4
	С1	19		6	320	56	21.1	
		шт. 6	20		6	520	42	21.8
	М1	21	Уголок	160x100x10	396	4	1.6	
		шт. 2	22	Полоса	12x180	320	4	1.3
	М2	23	Уголок	200x125x10	280	2	0.6	
		шт. 2	24		20пл	1030	4	4.1
		25		15пл	1140	8	9.1	
	М6	31	Полоса	6x100	150	2	0.3	
		шт. 1	32	"	6x50	296	2	0.6
	отдельные	38	Газовая труба	d=2"	550	2	1.1	
		39		12пл	1900	4	7.6	
		40		6	2870	3	8.6	
	стержни	41		6	1790	8	14.3	

Марка элемента	Каркас, сетка, отдельные стержни	№ № поз.	Эскиз	Ф или сечение	длина мм	К-во шт.	Общая длина м
КСЧ-5	отдельные стержни	42		16	1150	2	2.3
		43	Полоса	20x120	100	1	0.1
КСЧ-5-1	Каркасы К3, К4, сетку С1, закладные детали М1, М2, М6 смотри колонну КСЧ-5						
	М7	33	Лист	12x320	350	1	0.4
		шт. 1	34		22пл	260	4
	М8	35	Уголок	80x8	100	2	0.2
		шт. 1	36		12пл	520	1
	М9	35	См. выше	80x8	100	2	0.2
		шт. 1	37		12пл	390	1
	Отдельные стержни поз. 38, 39, 40, 41, 42 и 43 смотри колонну КСЧ-5						
	отдельные стерж.	44		22пл	250	1	0.3

Выборка стали на один элемент

Марка элемента	Горячекатаная периодическая профилированная сталь					Горячекатаная круглая ст. 3			Прокат ст. 3 Газовые трубы					Всего кг		
	28пл	22пл	20пл	16пл	12пл	16	10	6	1200x12x12	150x10x10	180x8	б-20	б-12		б-6	
КСЧ-5	207.2		10.1	14.4	6.8	3.6	9.4	14.6	17.8	31.7		1.9	22.1	2.8	5.4	347.8
КСЧ-5-1	207.2	4.2	10.1	14.4	7.5	3.6	9.4	14.6	17.8	31.7	3.9	1.9	34.1	2.8	5.4	368.6

Примечания.

1. Конструкции и алалубочные чертежи колонн даны на листах 85, 88.
2. Узлы даны на листах 91 и 92.
3. Арматурные каркасы, сетка, закладные детали даны на листах 92-94.

Колонны		Серия	чис-62
Колонны КСЧ-5 и КСЧ-5-1. Спецификация и выборка арматуры		Лист	96

Спецификация арматуры на один элемент

Марка элемента	Каркас, сетка, отдельный стержень	№ № поз.	Эскиз	φ или сечение	Длина мм	К-во шт	Общая длина м
КС	шт. 2	3		20 пл	3570	8	28,6
		13		8	320	18	5,8
К6	шт. 2	3	Ст. выше	20 пл	3570	4	14,3
		14		8	520	18	9,4
С1	шт. 6	19		6	320	66	21,1
		20		6	520	42	21,8
М3	шт. 2	26	Уголок	125x80x10	400	4	1,6
		27	Полоса	10x150	320	4	1,3
КС4-7	шт. 2	23	Уголок	200x125x12	280	2	0,6
		28		22 пл	1030	4	4,1
		29		20 пл	1140	8	9,1
М6	шт. 1	31	Полоса	6x100	150	2	0,3
		32	— " —	6x50	298	2	0,6
Отдельные стержни		38	Газовая труба	d=2"	550	2	1,1
		39		12 пл	1900	4	7,6
		40		6	2870	3	8,6
		41		6	1790	8	14,3

Марка элемента	Каркас, сетка, отдельный стержень	№ № поз.	Эскиз	φ или сечение	Длина мм	К-во шт	Общая длина м
КС4-7	Отдельные стержни	42		16	1150	2	2,3
		43	Полоса	20x120	100	1	0,1
Каркасы К5, К6, сетку С1, закладные детали М3, М4, М6 стотри колонну КС4-7							
М7	шт. 1	33	Лист	12x320	350	1	0,4
		34		22 пл	280	4	1,1
КС4-7-1	шт. 1	М8	Уголок	80x8	100	2	0,2
		36		12 пл	520	1	0,5
М9	шт. 1	35	Ст. выше	80x8	100	2	0,2
		37		12 пл	390	1	0,4
Отдельные стержни поз. 38, 39, 40, 41, 42 и 43 стотри колонну КС4-7							
Отдельный стержень		44		22 пл	250	1	0,3

Выборка стали на один элемент

Марка элемента	Горячекатаная периодического профиля 25Г2С			Горячекатаная круглая Ст. 3			Прокат Ст. 3 Газовые трубы						Всего кг		
	22 пл	20 пл	12 пл	16	8	6	1200x125x12	1250x80x8	180x8	δ=20	δ=12	δ=10		δ=6	
КС4-7	12,2	128,4	6,8	3,6	6,0	14,6	17,8	24,8	1,9	15,3	2,8	5,4	239,6		
КС4-7-1	16,4	128,4	7,5	3,6	6,0	14,6	17,8	24,8	3,9	1,9	12,1	15,3	2,8	5,4	260,5

Примечания:

- Конструкции и опалубочные чертежи колонн даны на листах 85, 88.
- Узлы даны на листах 90, 91.
- Арматурные каркасы, сетка, закладные детали даны на листах 92-94.

11440

Колонны.	Серия	УИС-62
Колонны КС4-7 и КС4-7-1. Спецификация и выборка арматуры.	Лист	97

Спецификация арматуры на один элемент

Марка элемента	Каркас, сетка, отдельные стержни	№ № Поз.	Эскиз	Ф или сечение	длина мм	К-во шт.	Общая длина м	
КСЧ-8	К7	4		22 пл	3570	8	28.6	
		шт. 2	13		8	320	18	5.8
		К8	4	см. Выше	22 пл	3570	4	14.3
	шт. 2	14		8	520	18	9.4	
		С1	19		6	320	66	21.1
	шт. 6	20		6	520	42	21.8	
		М3	26	Уголок	125x80x10	400	4	1.6
	шт. 2	27	Полоса	10x150	320	4	1.3	
		М4	23	Уголок	200x120x12	280	2	0.6
	шт. 2	28		22 пл	1030	4	4.1	
		29		20 пл	1140	8	5.1	
	шт. 1	М6	31	Полоса	6x100	150	2	0.3
		32	"	6x50	298	2	0.6	
	отдельные стержни	38	Газовая труба	d=2"	550	2	1.1	
		39		12 пл	1900	4	7.6	
40			6	2870	3	8.6		
41			6	1790	8	14.3		

Марка элемента	Каркас, сетка, отдельные стержни	№ № Поз.	Эскиз	Ф или сечение	длина мм	К-во шт.	Общая длина м	
КСЧ-8	отдельные стержни	42		16	1150	2	2.3	
		43	Полоса	20x120	100	1	0.1	
		Каркасы К7, К8, сетку С1, закладные детали М3, М4 и М6 смотри колонну КСЧ-8						
КСЧ-8-1	шт. 1	М7	33	Лист	12x320	350	1	0.4
		34		22 пл	280	4	1.1	
	шт. 1	М8	35	Уголок	80x8	100	2	0.2
		36		12 пл	520	1	0.6	
	шт. 1	М9	35	см. выше	80x8	100	2	0.2
отдельные стержни	шт. 1	37		12 пл	390	1	0.4	
		Отдельные стержни поз. 38, 39, 40, 41, 42 и 43 смотри колонну КСЧ-8						
отдельные стержни	шт. 1	44		22 пл	250	1	0.3	

Выборка стали на один элемент

Марка элемента	Горячекатаная периодического профиля 25 Г2С			Горячекатаная круглая Ст.3			Прокат Ст.3 Газовые трубы						Всего кг		
	22 пл	20 пл	12 пл	16	8	6	120x125x12	125x130x10	180x8	б=20	б=12	б=10		б=6	
КСЧ-8	14.1	22.5	6.8	3.6	6.0	14.6	17.8	24.8	1.9	15.3	2.8	5.4	261.6		
КСЧ-8-1	14.3	22.5	7.5	3.6	6.0	14.6	17.8	24.8	3.9	1.9	12.1	15.3	2.8	5.4	282.5

Примечания.

1. Конструкция и спалубочные чертежи колонн даны на листах 85, 88.
2. Узлы даны на листах 90, 91.
3. Арматурные каркасы, сетка, закладные детали даны на листах 92-94.

Колонны.

Колонны КСЧ-8 и КСЧ-8-1.
Спецификация и выборка арматуры

Серия	ИИС-62
Лист	98

Спецификация арматуры на один элемент

Марка элемента	Каркас, сетка, отдел. стержни	№ № поз.	Эскиз	Ф или сечение	Длина мм	Кол-во шт.	Общая длина м
КС4-9	К3	2		28пп	3570	8	28.6
		15		10	320	18	5.8
	К4	2	См. выше	28пп	3570	4	14.3
		16		10	520	18	9.4
	С1	19		6	320	66	21.1
		20		6	520	42	21.8
	М1	21	Уголок	160x100x10	395	4	1.6
		22	Полоса	12x180	320	4	1.3
	М4	23	Уголок	200x125x12	280	2	0.6
		28		22пп	1030	4	4.1
		29		20пп	1140	8	9.1
	М6	31	Полоса	6x100	150	2	0.3
		32	"	6x50	298	2	0.9
	Отдельные стержни	38	Газовая труба	d=2"	550	2	1.1
39			12пп	1900	4	7.6	
40			6	2870	3	8.6	
41			6	1790	8	14.3	

Марка элемента	Каркас, сетка, отдел. стержни	№ № поз.	Эскиз	Ф или сечение	Длина мм	К-во шт.	Общая длина м
КС4-9	Отдельные стержни	42		16	1150	2	2.3
		43	Полоса	20x120	100	1	0.1
Каркасы К3, К4, сетку С1, закладные детали М1, М4, М6 смотри колонну КС4-9.							
КС4-9-1	М7	33	Лист	12x320	350	1	0.4
		34		22пп	280	4	1.1
М8	шт.1	35	Уголок	80x8	100	2	0.2
		36		12пп	520	1	0.5
М9	шт.1	35	См. выше	80x8	100	2	0.2
		37		12пп	390	1	0.4
Отдельные стержни поз. 38, 39, 40, 41, 42 и 43 смотри колонну КС4-9							
Отд. стерж.		44		22пп	250	1	0.3

Выборка стали на один элемент

Марка элемента	Горячекатаная периодического профиля 25Г2С				Горячекатан. круглая Ст.3			Прокат Ст.3 Газовые трубы			Всего кг				
	28пп	22пп	20пп	12пп	16	10	6	L200x125x12	L160x100x12	L80x48		δ-20	δ-12	δ-6	Газ. тр. d=2"
КС4-9	207.2	12.2	22.5	6.8	3.6	9.4	14.6	17.8	31.7		1.9	22.1	2.8	5.4	358.0
КС4-9-1	207.2	16.4	22.5	7.5	3.6	9.4	14.6	17.8	31.7	3.9	1.9	34.1	2.8	5.4	378.8

Примечания.

1. Конструкции и опалубочные чертежи колонн даны на листах 85, 88.
2. Узлы даны на листах 90, 91.
3. Арматурные каркасы, сетка, закладные детали даны на листах 92-94.

КОЛОННЫ		Серия	УУС-62
КОЛОННЫ КС4-9 и КС4-9-1.		Лист	99
Спецификация и выборка арматуры.			

Спецификация арматуры на один элемент

Марка элемента	Каркас, сетка, отдельн. стержни	№ № поз.	Эскиз	φ или сечение	Длина мм	Кол-во шт.	Общая длина м
КС4-10	КС4-11	5		32пл	3570	8	28.6
		17		12	320	18	5.8
КС4-10	КС4-11	5	Ст. выше	32пл	3570	4	14.3
		18		12	520	18	9.4
КС4-10	КС4-11	19		6	320	66	21.1
		20		6	520	42	21.8
КС4-10	КС4-11	23	Уголок	200x125x12	280	2	0.6
		28		22пл	1030	4	4.1
		29		20пл	1140	8	9.1
КС4-10	КС4-11	22	Полоса	12x180	320	4	1.3
		30	Уголок	180x110x10	396	4	1.6
КС4-10	КС4-11	31	Полоса	6x100	150	2	0.3
		32	"	6x50	298	2	0.6
Отдельные стержни	КС4-10	38	Газовая труба	d=2"	550	2	1.10
		39		12пл	1900	4	7.6
		40		6	2870	3	8.6
		41		6	1790	8	14.3

Марка элемента	Каркас, сетка, отдельн. стержни	№ № поз.	Эскиз	φ или сечение	Длина мм	Кол-во шт.	Общая длина м
КС4-10	КС4-11	42		16	1150	2	2.3
		43	Полоса	20x120	100	1	0.1
Каркасы К9, К10, сетку С1, закладные детали М4, М5 и М6 смотри колонны КС4-10 и КС4-11.							
КС4-10-1	КС4-11-1	33	Лист	12x320	350	1	0.4
		34		22пл	280	4	1.1
КС4-10-1	КС4-11-1	35	Уголок	80x8	100	2	0.2
		36		12пл	520	1	0.5
КС4-10-1	КС4-11-1	35	Ст. выше	80x8	100	2	0.2
		37		12пл	390	1	0.4
Отдельные стержни поз. 38, 39, 40, 41, 42 и 43 смотри колонны КС4-10 и КС4-11.							
Отдельн. стержни		44		22пл	250	1	0.3

Выборка стали на один элемент

Марка элемента	Горячекатаная периодического профиля 25Г2С				Горячекатан. круглая Ст3			Прокат Ст.3 Газовые трубы					Всего кг		
	32пл	22пл	20пл	12пл	16	12	6	280x125x12	180x10x10	180x8	δ=20	δ=12		δ=6	Газ. тр. d=2"
КС4-10	270.7	12.2	22.5	6.8	3.6	13.5	14.6	17.8	35.5		1.9	22.1	2.8	5.4	429.4
КС4-10-1	270.7	16.4	22.5	7.5	3.6	13.5	14.6	17.8	35.5	3.9	1.9	34.1	2.8	5.4	450.2
КС4-11	270.7	12.2	22.5	6.8	3.6	13.5	14.6	17.8	35.5		1.9	22.1	2.8	5.4	429.4
КС4-11-1	270.7	16.4	22.5	7.5	3.6	13.6	14.6	17.8	35.5	3.9	1.9	34.1	2.8	5.4	450.2

- Примечания.**
- Конструкции и опорные чертежи колонн даны на листах 85, 88.
 - Узлы даны на листах 90, 91.
 - Арматурные каркасы, сетка, закладные детали даны на листах 92-94.

КОЛОНЫ		Серия	УУС-62
Колонны КС4-10, КС4-10-1, КС4-11, КС4-11-1. Спецификация и выборка арматуры.		лист	100

Спецификация арматуры на один элемент

<https://zavodibi.com/>

Марка элемента	Каркас, сетка, отдельн. стержни	№ № поз.	Эскиз	φ или сечение	Длина мм	Колич. шт.	Общая длина м
К11	шт. 2	6		25 пп	4770	8	38,2
		13		8	320	26	8,3
К12	шт. 2	6	см. выше	25 пп	4770	4	19,1
		14		8	520	26	13,5
С1	шт. 6	19		6	320	66	21,1
		20		6	520	42	21,8
М1	шт. 2	21	Уголок	160x100x10	396	4	1,6
		22	Полоса	12x180	320	4	1,3
М2	шт. 2	23	Уголок	200x125x12	280	2	0,6
		24		20 пп	1030	4	4,1
		25		16 пп	1140	8	9,1
М6	шт. 1	31	Полоса	6x100	150	2	0,3
		32	— " —	6x50	298	2	0,6
Отдельные стержни		38	Газовая труба	d=2"	550	2	1,1
		39		12 пп	1900	4	7,6
		40		6	2870	3	8,6
		41		6	1790	8	14,3

Марка элемента	Каркас, сетка, отдельн. стержни	№ № поз.	Эскиз	φ или сечение	Длина мм	Колич. шт.	Общая длина м
КСВ-4	отдельные стержни	42		16	1150	2	2,3
		43	Полоса	20x120	100	1	0,1
Каркасы К11, К12, сетка С1, закладные детали М1, М2, М6 столбу колонну КСВ-4							
М7	шт. 1	33	Лист	12x320	350	1	0,4
		34		22 пп	280	4	1,1
М8	шт. 1	35	Уголок	80x8	100	2	0,2
		36		12 пп	520	1	0,5
М9	шт. 1	35	см. выше	80x8	100	2	0,2
		37		12 пп	390	1	0,4
Отдельные стержни поз. 38, 39, 40, 41, 42 и 43 столбу колонну КСВ-4							
Отдельн. стерж.		44		22 пп	250	1	0,3

Выборка стали на один элемент

Марка элемента	Горячекатаный периодического профиля 25Г2С					Горячекатаная круглая ст. 3			Прокат ст. 3 Газовые трубы					Всего кг		
	25 пп	22 пп	20 пп	16 пп	12 пп	16	8	6	1200x125x12	1600x100x10	800x8	δ=20	δ=12		δ=6	Газ. тр. δ=2"
КСВ-4	220,5		10,1	14,4	6,8	3,5	8,6	14,6	17,8	31,7		1,9	22,1	2,8	5,4	360,3
КСВ-4-1	220,5	4,2	10,1	14,4	7,5	3,6	8,6	14,6	17,8	31,7	3,9	1,9	34,1	2,8	5,4	381,1

Примечания.

1. Конструкции и бланочные чертежи колонн даны на листах 86, 88.
2. Узлы даны на листах 90, 91.
3. Арматурные каркасы, сетка, закладные детали даны на листах 92-94.

Колонны.	Серия	УУС-62
Колонны КСВ-4, КСВ-4-1. Спецификация и выборка арматуры.	Лист	101

<https://zavodibi.com/>

Подпись	В.А. Дыкин
Фамилия	Дыкин
Должность	Инженер
Подпись	В.А. Дыкин
Фамилия	Дыкин
Должность	Инженер
Подпись	В.А. Дыкин
Фамилия	Дыкин
Должность	Инженер
Подпись	В.А. Дыкин
Фамилия	Дыкин
Должность	Инженер

Спецификация арматуры на один элемент

Марка элемента	Каркас, сетка, отдельн. стержни	№ № поз.	Эскиз	Ф или сечение	Длина мм	Кол-во шт.	Общая длина м
КС8-5	К13 шт.2	7		28пл	4770	8	38.2
		15		10	320	26	8.3
	К14 шт.2	7	Ст. выше	28пл	4770	4	19.1
		16		10	520	26	13.5
	С1 шт.6	19		6	320	66	21.1
		20		6	520	42	21.8
	М1 шт.2	21	Уголок	160x100x10	396	4	1.6
		22	Полоса	12x180	320	4	1.3
	М2 шт.2	23	Уголок	200x125x12	280	2	0.6
		24		20пл	1030	4	4.1
25			16пл	1140	8	9.1	
М6 шт.1	31	Полоса	6x100	150	2	0.3	
	32	"	6x50	298	2	0.6	
Отдельные стержни	38	Газовая труба	d=2"	550	2	1.1	
	39		12пл	1900	4	7.6	
	40		6	2870	3	8.6	
	41		6	1790	8	14.3	

Марка элемента	Каркас, сетка, отдельн. стержни	№ № поз.	Эскиз	Ф или сечение	Длина мм	Кол-во шт.	Общая длина м
КС8-5	Отдельные стержни	42		16	1150	2	2.3
		43	Полоса	20x120	100	1	0.1
Каркасы К13, К14, сетку С1, закладные детали М1, М2, М6, смотри колонну КС8-5							
КС8-5-1	М7 шт.1	33	Лист	12x320	350	1	0.4
		34		22пл	280	4	1.1
	М8 шт.1	35	Уголок	80x8	100	2	0.2
		36		12пл	520	1	0.5
	М9 шт.1	35	Ст. выше	80x8	100	2	0.2
		37		12пл	390	1	0.4
Отдельные стержни поз. 38, 39, 40, 41, 42 и 43 смотри колонну КС8-5.							
Отдельн. стержни	44		22пл	250	1	0.3	

Выборка стали на один элемент

Марка элемента	Горячекатаная периодического профиля 25Г2С						Горячекатаная круглая Ст3			Прокат Ст3 Газовые трубы						Всего кв	
	28пл	-	22пл	20пл	16пл	12пл	16	10	6	L200x125x12	L150x100x10	L80x48	δ=20	δ=12	δ=6		Тв. ст. δ=2"
КС8-5	276.8	-		10.1	14.4	6.8	3.6	13.3	14.6	17.8	31.7	-	1.9	22.1	2.8	6.4	421.5
КС8-5-1	276.8	-	4.2	10.1	14.4	7.5	3.6	13.5	14.6	17.8	31.7	3.9	1.9	34.1	2.8	5.4	442.3

- Примечания.**
- Конструкции и опалубочные чертежи колонн даны на листах 80, 88.
 - Узлы даны на листах 90, 91.
 - Арматурные каркасы, сетка, закладные детали даны на листах 92-94.

Колонны		Серия	ШС-62
Колонны КС8-5 и КС8-5-1. Спецификация и выборка арматуры.		Лист	102

Гипропроект Уфим. сект. Башкирия
 Ст. инженера Работалов В. В.

Спецификация арматуры на один элемент.

Марка элемента	Каркас, сетка, отдельные стержни	№№ поз.	Эскиз	Фили сечение	Длина мм	К-во шт.	Общая длина м
КСВ-8	К17	9		22пп	4770	8	38.2
		13		8	320	26	8.3
	К18	9	Ст. выше	22пп	4770	4	19.1
		14		8	520	26	13.5
	С1	19		6	320	66	21.1
		20		6	520	42	21.8
	М3	26	Уголок	125x80x10	400	4	1.6
		27	Полоса	10x150	320	4	1.3
	М4	23	Уголок	200x125x12	280	2	0.6
		28		22пп	1030	4	4.1
		29		20пп	1140	8	9.1
	М6	31	Полоса	6x100	150	2	0.3
32		"	6x50	298	2	0.6	
Отдельные стержни	38	Газовая труба	d=2"	550	2	1.1	
	39		12пп	1900	4	7.6	
	40		6	2870	3	8.6	
	41		6	1790	4	14.3	

Марка элемента	Каркас, сетка, отдельные стержни	№№ поз.	Эскиз	Фили сечение	Длина мм	Кол-ч шт.	Общая длина м
КСВ-8	Отдельные стержни	42		16	1150	2	2.3
		43	Полоса	20x120	100	1	0.1
КСВ-8-1	Каркасы К17, К18, сетку С1, закладные детали М3, М4, М6 смотри колонну КСВ-8						
	М7	33	Лист	12x320	250	1	0.4
		34		22пп	280	4	1.1
	М8	35	Уголок	80x8	100	2	0.2
		36		12пп	520	1	0.5
	М9	35	Ст. выше	80x8	100	2	0.2
		37		12пп	390	1	0.4
Отдельные стержни поз. 38, 39, 40, 41, 42 и 43 смотри колонну КСВ-8							
Отдельные стержни	44		22пп	250	1	0.3	

Выборка стали на один элемент

Марка элемента	Горячекатаная периодического профиля 25Г2С			Горячекатаная круглая Ст.3			Прокат Ст.3 Газовые трубы						Всего кв		
	22пп	20пп	12пп	16	8	6	1200x125x8	1250x80x8	1000x8	δ=20	δ=12	δ=10		δ=6	Гор. Труба
КСВ-8	183.0	22.5	6.8	3.6	8.6	14.6	17.8	24.8		1.9		15.3	2.8	5.4	307.1
КСВ-8-1	187.2	22.5	7.5	3.6	8.6	14.6	17.8	24.8	3.9	1.9	12.1	15.3	2.8	5.4	328.0

Примечания.

1. Конструкции и опалубочные чертежи колонн даны на листах 86, 88.
2. Узлы даны на листах 90, 91.
3. Арматурные каркасы, сетка, закладные детали даны на листах 92-94.

КОЛОННЫ		Серия	УУС-62
Колонны КСВ-8 и КСВ-8-1.		Лист	104
Спецификация и выборка арматуры.			

Спецификация арматуры на один элемент

<https://zavodjbi.com/>

Марка элемента	Каркас, сетка, отдельные стержни	№№ поз.	Эскиз	Ф или сечение	Длина мм	Кол-во шт.	Общая длина м
КСВ-9	К13	7		28пл	4770	8	38.2
		15		10	320	26	8.3
КСВ-9	К14	7	См. выше	28пл	4770	4	19.1
		16		10	520	26	13.5
КСВ-9	С1	19		6	320	66	21.1
		20		6	520	42	21.8
КСВ-9	М1	21	Уголок	160x100x10	396	4	1.6
		22	Полоса	12x180	320	4	1.3
КСВ-9	М4	23	Уголок	200x125x12	280	2	0.6
		28		22пл	1030	4	4.1
		29		20пл	1140	8	9.1
КСВ-9	М6	31	Полоса	6x100	150	2	0.3
		32	"	6x50	298	2	0.6
Отдельные стержни		38	Газовая труба	d=2"	550	2	1.1
		39		12пл	1900	4	7.6
		40		6	227	3	8.6
		41		6	1790	8	14.3

Марка элемента	Каркас, сетка, отдельные стержни	№№ поз.	Эскиз	Ф или сечение	Длина мм	Кол-во шт.	Общая длина м
КСВ-9	Отдельные стержни	42		16	1150	2	2.3
		43	Полоса	20x120	100	1	0.1
Каркасы К13, К14, сетку С1, закладные детали М1, М4 М6 смотри колонну КСВ-9							
КСВ-9-1	М7	33	Лист	12x320	350	1	0.4
		34		22пл	280	4	1.1
	М8	35	Уголок	80x8	100	2	0.2
		36		12пл	520	1	0.5
	М9	35	См. выше	80x8	100	2	0.2
КСВ-9-1	Отдельные стержни	37		12пл	390	1	0.4
		44		22пл	250	1	0.3

Выборка стали на один элемент

Марка элемента	Горячекатаная периодическая профилированная сталь 25Г2Е				Горячекатаная круглая Ст.3			Прокат Ст.3 Газовые трубы					Всего кг	
	28пл	22пл	20пл	12пл	16	10	6	L200x125x12	L180x100x10	L80x10	δ=20	δ=12		δ=6
КСВ-9	276.8	12.2	22.5	6.8	3.6	13.5	14.6	1.8	31.7	1.9	32.1	2.8	0.7	431.7
КСВ-9-1	276.8	16.4	22.5	7.5	3.6	13.5	14.6	1.8	31.7	1.9	34.1	2.8	5.4	452.5

Примечания

- Конструкции и опалубочные чертежи колонн даны на листах 86, 88.
- Узлы даны на листах 90, 91.
- Арматурные каркасы, сетка, закладные детали даны на листах 92-94.

КОЛОННЫ	Серия	УС-62
Колонны КСВ-9 и КСВ-9-1. Спецификация и выборка арматуры.	Лист	105

<https://zavodjbi.com/>

Спецификация арматуры на один элемент

<https://zavodjbi.com/>

Марка элемента	Каркас, сетка, отдельные стержни	№№ поз.	Эскиз	φ или сечение	Длина мм	Кол-во шт.	Общая длина м
КС8-10 КС8-11	К19 шт.2	10		32пп	4770	8	38.2
		17		12	320	26	8.3
	К20 шт.2	10	Ст. выше	32пп	4770	4	19.1
		18		12	520	26	13.5
	С1 шт.6	19		6	320	66	21.1
		20		6	520	42	21.8
	М4 шт.2	23	Уголок	200x125x12	280	2	0.8
		28		22пп	1030	4	4.1
		29		20пп	1140	8	9.1
	М5 шт.2	22	Полоса	12x180	320	4	1.3
30		Уголок	180x110x10	396	4	1.6	
М6 шт.1	31	Полоса	6x100	150	2	0.3	
	32	"	6x50	298	2	0.6	
Отдельные стержни	38	Газовая труба	d=2"	550	2	1.1	
	39		12пп	1900	4	7.6	
	40		6	2870	3	8.6	
		41		6	1790	8	14.3

Марка элемента	Каркас, сетка, отдельные стержни	№№ поз.	Эскиз	φ или сечение	Длина мм	К-во шт.	Общая длина м
КС8-10 КС8-11	Отдельные стержни	42		16	1150	2	2.3
		43	Полоса	20x120	100	1	0.1
Каркасы К19, К20, сетку С1, закладные детали М4, М5, М6 смотри колонны КС8-10 и КС8-11							
КС8-10-1 КС8-11-1	М7 шт.1	33	Лист	12x320	350	1	0.4
		34		22пп	280	4	1.1
	М8 шт.1	35	Уголок	80x8	100	2	0.2
		36		12пп	520	1	0.5
М9 шт.1	35	ст. выше	80x8	100	2	0.2	
	37		12пп	390	1	0.4	
Отдельные стержни поз. 38, 30, 40, 41, 42 и 43 смотри колонны КС8-10 и КС8-11							
Отдельные стержни		44		22пп	250	1	0.3

Выборка стали на один элемент

Марка элемента	Горячекатаная периодическо-го профиля 25Г2С				Горячекатан. круглая Ст.3			Прокат Ст 3 Газовые трубы					Всего кг		
	32пп	22пп	20пп	12пп	16	12	6	L200x125x12	L180x110x10	L80x8	δ=20	δ=12		δ=6	
КС8-10	361.6	122	225	6.8	3.6	19.4	14.6	17.8	35.5		1.9	2.21	2.8	5.4	526.2
КС8-10-1	361.6	16.4	225	7.5	3.6	19.4	14.6	17.8	35.5	3.9	1.9	3.41	2.8	5.4	547.0
КС8-11	361.6	12.2	225	6.8	3.6	19.4	14.6	17.8	35.5		1.9	2.21	2.8	5.4	526.2
КС8-11-1	361.6	16.4	225	7.5	3.6	19.4	14.6	17.8	35.5	3.9	1.9	3.41	2.8	5.4	547.0

- Примечания.**
- Конструкции и олапубочные чертежи колонн даны на листах 86, 88.
 - Узлы даны на листах 90, 91.
 - Арматурные каркасы, сетка, закладные детали даны на листах 92-94.

КОЛОННЫ	Серия	УУС-62
Колонны КС8-10; КС8-10-1; КС8-11; КС8-11-1. Спецификация и выборка арматуры.	Лист	106

<https://zavodjbi.com/>

Подпись: [Signature]
 Должность: [Title]
 Подпись: [Signature]
 Должность: [Title]
 Подпись: [Signature]
 Должность: [Title]
 Подпись: [Signature]
 Должность: [Title]
 Подпись: [Signature]
 Должность: [Title]

Спецификация арматуры на один элемент

Марка элемента	Каркас, сетка, отдельный стержень	№ № поз.	Эскиз	Фили сечение	Длина мм	Кол-во шт	Общая длина м
К21 шт.2		11		25пл	5370	8	43.0
		13		8	320	30	9.6
К22 шт.2		11	Ст. выше	25пл	5370	4	21.5
		14		8	520	30	15.6
С1 шт.6		19		6	320	66	21.1
		20		6	520	42	21.8
М1 шт.2		21	Уголок	160x100x10	395	4	1.6
		22	Полоса	12x180	320	4	1.3
М2 шт.2		23	Уголок	200x125x12	280	2	0.6
		24		20пл	1030	4	4.1
		25		16пл	1140	8	9.1
М6 шт.1		31	Полоса	6x100	150	2	0.3
		32	"	6x50	298	2	0.6
Отдельные стержни		38	Газовая труба	d=2"	550	2	1.1
		39		2пл	1900	4	7.6
		40		5	2870	3	8.6
		41		6	1790	8	14.3

Марка элемента	Каркас, сетка, отдельный стержень	№ № поз.	Эскиз	Фили сечение	Длина мм	Кол-во шт	Общая длина м
КС12-4	Отдельные стержни	42		16	1150	2	2.3
		43	Полоса	20x120	100	1	0.1
Каркасы К21, К22, сетку С1, закладные детали М1, М2, М6 смотри колонну КС12-4.							
М7 шт.1		33	Лист	12x320	350	1	0.4
		34		22пл	280	4	1.1
М8 шт.1		35	Уголок	80x8	100	2	0.2
		36		12пл	520	1	0.5
М9 шт.1		35	Ст. выше	80x8	100	2	0.2
		37		12пл	390	1	0.4
Отдельные стержни поз 38, 39, 40, 41, 42 и 43 смотри колонну КС12-4							
Отдельные стержни		44		22пл	250	1	0.3

Выборка стали на один элемент

Марка элемента	Горячекатаная периодического профиля 25Г2С					Горячекатаная круглая ст.3			Прокат ст.3 Газовые трубы					Всего кг		
	25пл	22пл	20пл	16пл	12пл	16	8	6	200x160x8	160x80x8	120x80x8	8-20	8-12		8-6	
КС12-4	248.3	-	10.1	14.4	6.8	3.6	10.0	14.6	17.8	31.7	-	1.9	22.1	2.8	5.4	389.5
КС12-4-1	248.3	4.2	10.1	14.4	7.5	3.6	10.0	14.6	17.8	31.7	3.9	1.9	34.1	2.8	5.4	410.3

Примечания

- 1 Конструкции и опалубочные чертежи колонн даны на листах 87, 88.
- 2 Узлы даны на листах 90, 91.
- 3 Арматурные каркасы, сетка, закладные детали даны на листах 92-94.

КОЛОННЫ		Серия	УС-62
Колонны КС12-4, КС12-4-1. Спецификация и выборка арматуры		Лист	107

Подпись: [Blank]

 Проверка: [Blank]

 Составитель: [Blank]

 Техник: [Blank]

 Главный инженер: [Blank]

 Инженер: [Blank]

 Разработчик: [Blank]

 Технолог: [Blank]

 Конструктор: [Blank]

 Сектор: [Blank]

 Выпуск: [Blank]

 Инженер: [Blank]

 Главный инженер: [Blank]

Спецификация арматуры на один элемент

Марка элемента	Каркас, сетка, отдельн. стержни	№№ поз.	Эскиз	φ или сечение	Длина мм	К-во шт.	Общая длина м
КС12-5	К23	12		28пл	5370	8	43.0
		15		10пл	320	30	9.6
К24	шт.2	12	См. выше	28пл	5370	4	21.6
		15		10пл	520	30	15.6
С1	шт.6	19		6	320	66	21.1
		20		6	520	42	21.8
М1	шт.2	21	Уголок	160x100x10	396	4	1.6
		22	Полоса	12x180	320	4	1.3
М2	шт.2	23	Уголок	200x125x12	280	2	0.6
		24		20пл	1030	4	4.1
		26		16пл	1140	8	9.1
М6	шт.1	31	Полоса	6x100	150	2	0.3
		32	"	6x50	298	2	0.6
Отдельные	шт.2	38	Газовая труба	d=2"	550	2	1.1
		39		12пл	1900	4	7.6
Стержни	шт.1	40		6	2870	3	8.6
		41		6	1790	8	14.3

Марка элемента	Каркас, сетка, отдельн. стержни	№№ поз.	Эскиз	φ или сечение	Длина мм	К-во шт.	Общая длина м
КС12-5	Отдельные стержни	42		16	1150	2	2.3
		43	Полоса	20x120	100	1	0.1
Каркасы К23, К24, сетку С1, закладные детали М1, М2, М6 см. колонну КС12-5.							
КС12-6-1	шт.1	М7	Лист	12x320	350	1	0.4
		33		22пл	280	4	1.1
		34	Уголок	80x8	100	2	0.2
		М8		12пл	520	1	0.5
		35	См. выше	80x8	100	2	0.2
М9		12пл	390	1	0.4		
Отдельные стержни поз. 38, 39, 40, 41, 42, 43 см. колонну КС12-6.							
Отд. стерж.		44		22пл	250	1	0.3

Выборка стали на один элемент

Марка элемента	Горячекатаная периодического профиля 25Г2С					Горячекатаная круглая Ст.3			Прокат Ст.3 газобыв. трубы					Всего кг		
	28пл	22пл	20пл	16пл	12пл	16	10	6	L200x125x4.5x10	L150x100x3.5x10	L100x50x3.5x10	δ-20	δ-12		δ-6	Газ. тр. d=2"
КС12-5	31.5			10.1	14.4	6.8	3.6	15.5	14.6	17.8	31.7	1.9	22.1	2.8	5.4	458.2
КС12-6-1	31.5	4.2	10.1	14.4	7.5	3.6	15.5	14.6	17.8	31.7	3.9	1.9	34.1	2.8	5.4	479.0

Примечания.

- Конструкции и опалубочные чертежи колонн даны на листах 87, 88.
- Узлы даны на листах 90, 91.
- Арматурные каркасы, сетка, закладные детали даны на листах 92-94.

Колонны.		Серия	УСС-62
Колонны КС12-5 и КС12-5-1.		Лист	108
Спецификация и выборка арматуры.			