

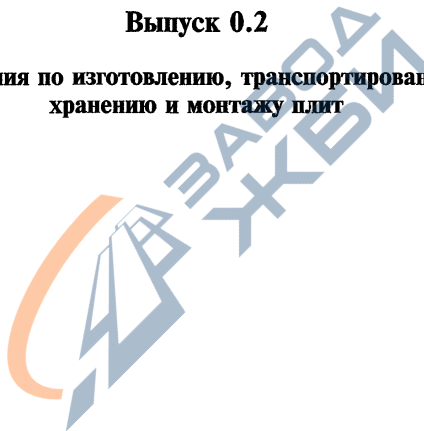
Типовые строительные конструкции, изделия и узлы

СЕРИЯ 1.041.1-5

**Многопустотные плиты перекрытий
межвидового назначения**

Выпуск 0.2

**Указания по изготовлению, транспортированию,
хранению и монтажу плит**



СЕРИЯ 1.041.1-5

Многопустотные плиты перекрытий
межвидового назначения
Выпуск 0.2

Указания по изготовлению, транспортированию,
хранению и монтажу плит

ЦНИИпромзданий

Зам. директора _____ В.В. Гранев
(подпись)

Зав. отделом _____ Э.Н. Кодыш
(подпись)

Гл. инженер проекта _____ Ю.В. Герман
(подпись)

МГСУ

Проректор _____ А.В. Забегаев
(подпись)

Руководитель бюро _____ Н.Г. Головин
(подпись)

Научный сотрудник _____ А.М. Набатников
(подпись)

Согласовано ЦНИИЭПжилища

Зам. гл. инженера _____ Л.Б. Гендельман
(подпись)

Начальник ПК0-1 _____ Д.Г. Кузнецов
(подпись)

Гл. специалист _____ А.М. Розентул
(подпись)

НИИЖБ

Зам. директора _____ Т.И. Мамедов
(подпись)

Зав. лабораторией _____ Ф.А. Иссерс
(подпись)

Зав. сектором _____ В.Г. Крамарь
(подпись)

ИОЗ

Гл. инженер института _____ А.К. Ляхович
(подпись)

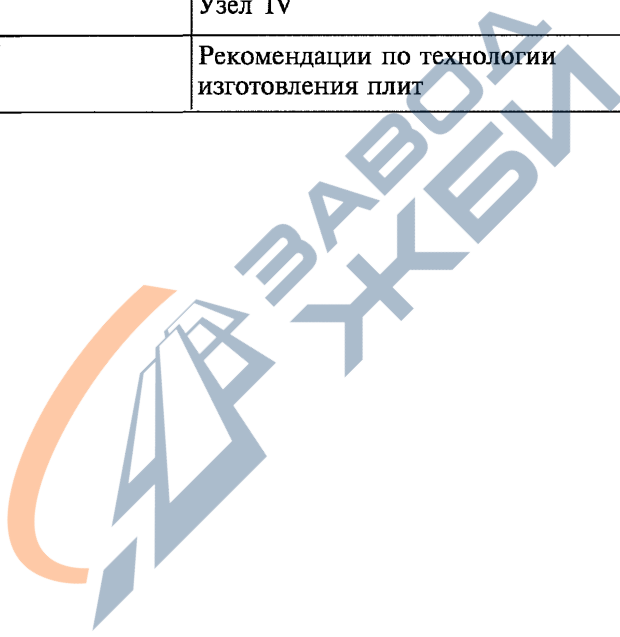
Начальник отдела _____ Э.Л. Шахова
(подпись)

Гл. инженер отдела _____ Л.Е. Герке
(подпись)

Утверждены Главпроектом Госстроя России,
письмо от 15.12.1993 г. № 9-3-2/284.
Введены в действие ЦНИИпромзданий с 01.03.1994 г.,
приказ от 21.12.1993 г. № 82

<https://zavodjbi.com/>

| Обозначение | Наименование | Стр. |
|------------------|--|------|
| 1.041.1-5.0.2-ТТ | Технические требования | 3 |
| 1.041.1-5.0.2-1 | Схемы типов армирования плит | 11 |
| 1.041.1-5.0.2-2 | Узел I | 13 |
| 1.041.1-5.0.2-3 | Узел II | 15 |
| 1.041.1-5.0.2-4 | Узел III | 16 |
| 1.041.1-5.0.2-5 | Узел IV | 17 |
| 1.041.1-5.0.2-6 | Рекомендации по технологии изготовления плит | 18 |



| | | | | | | | | | | | |
|--------------|----------------|---|---------|---------|---------------|------------|------|--------|----------------|--|--|
| Взам. инв. № | | | | | | | | | | | |
| | Подпись и дата | | | | | | | | | | |
| Инв. № подл. | Зав. отд. | Кодыш | Подпись | 1.12.93 | 1.041.1-5.0.2 | Стадия | Лист | Листов | | | |
| | ГИП | Герман | | | | Р | | 1 | | | |
| | Вед. инж. | Баранова | | | | Содержание | | | ЦНИИпромзданий | | |
| | Н.сотр. | Набатников | | | | | | | | | |
| Н.контр. | Герман | https://zavodjbi.com/ | | | | | | | | | |

<https://zavodjbi.com/>
1. ОБЩАЯ ЧАСТЬ

1.1. Серия 1.041.1-5 содержит рабочие чертежи унифицированных сборных железобетонных многпустотных плит перекрытий с высотой сечения 220 мм и круглыми пустотами диаметром 159 мм, предназначенных для различных видов строительства.

1.2. Состав серии и краткое содержание ее выпусков приведены в выпуске 0.0.

1.3. Настоящий выпуск содержит технические требования к плитам, к бетону и предварительно напрягаемой арматуре, указания по изготовлению, хранению, транспортированию и монтажу плит, по проведению заводских контрольных испытаний, а также чертежи общих для плит узлов армирования.

2. ТЕХНИЧЕСКИЕ ТРЕБОВАНИЯ

2.1. При изготовлении плит следует руководствоваться требованиями ГОСТ 9561—91 «Плиты перекрытий железобетонные многпустотные. Технические условия», ГОСТ 13015.0—83 «Конструкции и изделия бетонные и железобетонные сборные. Общие технические требования» и требованиями настоящего выпуска.

2.2. Плиты должны удовлетворять установленным при проектировании требованиям по прочности, жесткости, трещиностойкости и при испытаниях их нагружением в случаях, предусмотренных рабочими чертежами, выдерживать контрольные нагрузки.

2.3. Плиты должны удовлетворять требованиям ГОСТ 13015.0—83 по показателям фактической прочности бетона (в проектном возрасте, передаточной и отпусковой):

по морозостойкости бетона;

по средней плотности легкого бетона;

к качеству материалов, применяемых для приготовления бетонной смеси; к маркам сталей для арматурных и закладных изделий, в том числе для монтажных петель;

по толщине защитного слоя бетона до арматуры.

Плиты, предназначенные для использования в качестве несущей основы лоджий, должны удовлетворять также дополнительным требованиям ГОСТ 25697—83*.

2.4. Отклонения от номинальных размеров, непрямолинейность профиля боковых граней, неплоскостность нижней поверхности, отклонения от номинального положения закладных изделий, отклонение от номинальной толщины защитного слоя, а также требования к внешнему виду и качеству поверхности плит должны соответствовать требованиям ГОСТ 9561—91 (см. пп. 2.2...2.6, 2.17...2.19).

| | | | | | | | | |
|--------------|----------------|-----------|------------|---------|------------------|------------------------|----------------|--------|
| Взам. инв. № | | | | | 1.041.1-5.0.2-ТТ | Стадия | Лист | Листов |
| | | | | | | | | |
| Инв. № подл. | Подпись и дата | Зав. отд. | Кодыш | Подпись | 1.12.93 | Технические требования | ЦНИИпромзданий | |
| | | ГИП | Герман | | | | | |
| | | Вед. инж. | Баранова | | | | | |
| | | Н.сопр. | Набатников | | | | | |
| | | Н.контр. | Герман | | | | | |

При этом качество бетонных поверхностей плит должно удовлетворять требованиям, установленным для категорий:

- A2 — нижней (потолочной);
- A7 — верхней и боковых.

По согласованию с потребителем могут быть установлены вместо указанных следующие категории поверхностей:

- A3 — нижней, подготовленной под окраску;
- A4 — то же, подготовленной под оклейку обоями или декоративную окраску пастообразными составами, и верхней, подготовленной под покрытие линолеумом;
- A6 — то же, к которой не предъявляют требований по качеству отделки.

В дополнение к п. 1.3.12 ГОСТ 9561—91 допускаются на верхней поверхности плит как с обычной, так и с предварительно напрягаемой арматурой поверхностные усадочные трещины шириной не более 0,2 мм; в плитах длиной 6,6 м и выше допускаются на верхней поверхности на приопорных участках поперечные трещины с шириной раскрытия не более 0,2 мм, возникающие от внецентренного обжатия плит напрягаемой арматурой.

2.5. Выпуски напрягаемой арматуры, выступающие за торцевые поверхности плит, должны быть защищены слоем плотного цементно-песчаного раствора или битумным лаком.

2.6. Превышение фактической массы плит от номинальной массы не должно быть более 7 %.

2.7. Бетон.

2.7.1. Материалы, применяемые для приготовления бетона, должны соответствовать действующим стандартам или техническим условиям на эти материалы.

2.7.2. Класс бетона по прочности на сжатие указан в номенклатуре и спецификациях на каждую марку плиты.

Контроль прочности бетона на всех стадиях изготовления плит должен осуществляться в соответствии с ГОСТ 18105—86.

2.7.3. Средняя плотность бетона с учетом арматуры принята для тяжелого бетона — 2500 кг/м³.

2.7.4. Бетон должен изготавливаться на унифицированном щебне из скальных пород типа гранита, известняка и т.п. Содержание крупного заполнителя должно быть не менее 800 л на 1 м бетона.

При изготовлении плит из легкого бетона в качестве мелкого заполнителя следует использовать плотный (кварцевый) песок; в качестве крупных пористых заполнителей — керамзит, аглопорит или шлаковую пемзу с объемно-насыпной плотностью не менее 800 кг/м³ и крупностью не более 10 мм.

2.7.5. Марка бетона по морозостойкости и водонепроницаемости назначается в конкретном проекте, в соответствии с требованиями главы СНиП 2.03.01-84* в зависимости от природно-климатических условий района строительства и режима эксплуатации.

В конкретном проекте должны быть указаны также дополнительные требования к материалам для приготовления бетона указанных классов.

2.7.6. Значения передаточной прочности бетона указаны в таблицах величин предварительного напряжения в пояснительных записках выпусков с рабочими чертежами плит. Нормируемая отпускная прочность бетона должна быть не ниже 70 %

| | |
|----------------|--|
| Инв. № подл. | |
| Подпись и дата | |
| Взам. инв. № | |

| | | |
|---|------------------|------|
| https://zavodjbi.com | 1-041.1-5.0.2-ТТ | Лист |
| | | 2 |

класса бетона по прочности на сжатие в теплое время года и 85 % — в холодное. Периоды года следует принимать в соответствии с ГОСТ 13015.0—83.

2.7.7. Предприятие-изготовитель должно гарантировать достижение бетоном проектной прочности через 28 суток со дня изготовления. В случаях, когда по условиям возведения здания (сооружения) не может быть обеспечено своевременное приращение прочности бетона, плиты должны поставляться с прочностью не ниже 100 %.

2.8. Арматура.

2.8.1. Напрягаемая арматура плит, предназначенных к применению в неагрессивной среде, — термически и термомеханически упрочненная классов Ат-IV и Ат-V по ГОСТ 10884—81, а также упрочненная вытяжкой с контролем усилий и напряжений арматура класса А-IIIв по ГОСТ 5781—82.

2.8.2. Арматура класса Ат-V может быть заменена арматурой класса А-V по ГОСТ 5781—82 или Ат-V СК по ГОСТ 10884—81, арматура класса Ат-IV — А-IV или Ат-IVС по ГОСТ 5781—82* (см п. 1.4.1.).

2.8.3. Длина натягиваемых стержней на рабочих чертежах указана равной длине плит без учета длины выпусков для крепления их на упорах. Длина заготовок, натягиваемых механическим способом, должна определяться с учетом конструкции захватных приспособлений.

2.8.4. Требования к ненапрягаемой арматуре см. в выпусках 1.0 или 2.0.

3. ИЗГОТОВЛЕНИЕ ПЛИТ

3.1. Рекомендации по технологии изготовления плит приведены в документе 1.041.1-5.0.2-6.

3.2. Предварительное напряжение арматуры осуществляется электро-термическим способом с передачей усилия с арматуры на упоры формы. Рекомендуемая температура электронагрева для арматуры класса А-IIIв составляет +350 °С, для арматуры классов Ат-IV (А-IV), Ат-V (А-V) и Ат-VI она равна +400 °С.

При изготовлении плит необходимо систематически контролировать механические свойства арматуры после ее нагрева, что является косвенным контролем температуры электронагрева арматуры. После электронагрева снижение условного предела текучести и временного сопротивления на разрыв стали не должно превышать 5 %. Величины предварительного напряжения в арматуре приведены в таблице 2 в пояснительных записках выпусков с рабочими чертежами плит.

Допустимые отклонения величин напряжения в отдельном стержне приняты в соответствии со СНиП 2.03.01—84* и приведены в этих же таблицах.

Суммарное отклонение величины предварительного напряжения в стержнях не должно превышать 10 % общего усилия.

3.3. Общее усилие предварительного напряжения в арматуре получают путем умножения суммарной площади напрягаемой арматуры на величину предварительного напряжения.

3.4. Передаточная прочность бетона $R_{вр}$, при которой производится отпуск натяжения арматуры, указана в рабочих чертежах плит.

| | |
|----------------|--|
| Взам. инв. № | |
| Подпись и дата | |
| Инв. № подл. | |

<https://zavodjbi.com/> 1.041.1-5.0.2-ТТ

Лист

3

3.5. Опорные сетки (СР — поз. 5), опорные каркасы (КР — поз. 3) и дополнительные верхние сетки (СМ — поз. 8) следует устанавливать вплотную к торцу бортоснастки (см. узлы I и II).

Особое внимание следует уделить правильной установке опорных каркасов, у которых сторона с короткими (20 мм) концами продольных стержней должна быть обращена к торцу формы. Если по условиям организации труда завод не может гарантировать правильную установку этих каркасов, они должны делаться симметричными (см. ТТ выпусков 1.0 или 2.0 настоящей серии).

3.6. Для обеспечения точного положения закладных изделий при изготовлении связевых плит необходимо фиксировать стержни поз. 2 каркасов типа КС в выемках на торцевых бортах металлоформы.

3.7. При бетонировании особое внимание следует обратить на тщательное заполнение бетоном приопорных зон, в частности — в крайних ребрах.

3.8. Открытые пустоты диаметром 159 и 121 мм плит, подлежащих усилению, заделываются бетонными вкладышами. Установка вкладышей выполняется непосредственно после извлечения пуансонов. При этом должно быть обеспечено плотное заполнение пустот вкладышами.

3.9. Передачу усилий с преднапряженной арматуры на бетон рекомендуется осуществлять плавно. Допускается мгновенный отпуск натяжения в арматуре для стержней диаметром не более 16 мм.

3.10. Маркировка плит должна осуществляться в соответствии с требованиями ГОСТ 13015.2—81*, указаний по маркировке, приведенных в выпуске 0.1 и ГОСТ 9561—91.

4. ПРАВИЛА ПРИЕМКИ

4.1. Приемка плит должна осуществляться в соответствии с требованиями ГОСТ 9561—91 и ГОСТ 13015.1—81* и настоящих технических требований.

Плиты должны быть приняты техническим контролем предприятия-изготовителя. Перечень показателей и параметров технологических режимов, подвергаемых контролю, устанавливается согласно ГОСТ 9561—91 и ГОСТ 13015.1—81.

4.2. Перед началом массового изготовления плит, а также при изменении технологии изготовления или замены используемых материалов (класса ненапрягаемой арматуры, вида и состава бетона) следует провести заводское испытание первых образцов плит нагружением до достижения контролируемого состояния (по прочности, жесткости и трещиностойкости). Текущий приемочный контроль эксплуатационных качеств плит, наряду с общепринятыми методами испытания нагружкой, может осуществляться неразрушающими методами.

4.3. Приемку плит осуществляют партиями. В состав партии должны входить однотипные плиты, изготовленные по одной технологии и из материалов одного вида и качества. Размер партии не должен превышать 100 плит.

Партия оценивается по результатам приемочного контроля отдельных изделий, число которых должно составлять не менее 10 % количества плит в партии и не менее трех.

| | |
|----------------|--|
| Взам. инв. № | |
| Подпись и дата | |
| Инв. № подл. | |

5. ИСПЫТАНИЯ И КОНТРОЛЬ

5.1. Контроль качества плит производится в соответствии с указаниями ГОСТ 9561—91, ГОСТ 13015.1—81 и ГОСТ 13015.3—81.

5.2. Испытания сварных соединений арматурных изделий и оценку их качества следует производить по ГОСТ 10922—90 и ГОСТ 14098—91.

5.3. Контроль и оценку фактической прочности бетона (в проектном возрасте, передаточную и отпускную) следует производить по ГОСТ 18105—86.

5.4. Прочность бетона на сжатие следует определять по ГОСТ 10180—90 или ГОСТ 17624—87.

5.5. Испытания плит нагружением и оценка качества плит по показателям прочности, жесткости и трещиностойкости должны производиться в соответствии с ГОСТ 8829—85 и данными, приведенными в рабочих чертежах плит.

Оценка плит по прочности производится по величине разрушающей нагрузки и виду разрушения плиты, жесткости — по величинам нагрузки и прогиба конструкции, а трещиностойкости — по величине нагрузки и раскрытия трещин.

Величины контрольных нагрузок при испытании на прочность, жесткость и трещиностойкость, а также величины контрольных прогибов и раскрытия трещин приведены в таблицах пояснительной записки в выпусках рабочих чертежей.

5.6. Схемы испытания и перемещения плиты приведены на л. 8.

5.7. Испытание пристенных плит (марки с индексом К) допускается производить неразрушающими методами в соответствии с ГОСТ 17624—87, ГОСТ 17625—83, ГОСТ 22690—88.

5.8. Контроль плотности объемной массы плит должен осуществляться по ГОСТ 12730.1—78.

5.9. Морозостойкость бетона следует определять по ГОСТ 10060—87.

6. ТРАНСПОРТИРОВАНИЕ, ХРАНЕНИЕ И МОНТАЖ

6.1. Транспортировать и хранить плиты следует в соответствии с требованиями ГОСТ 9561—91 и ГОСТ 13015.4—84.

6.2. Хранение плит производится в рабочем (горизонтальном) положении в штабелях, в которых плиты рассортированы по маркам. Высота штабеля плит не должна превышать 2,5 м.

В штабеле между плитами в зоне строповочных петель должны устанавливаться строго по одной вертикали деревянные инвентарные прокладки толщиной 40 мм.

Подкладки толщиной 100 мм под нижний ряд плит должны укладываться по плотному, тщательно выровненному основанию. Не допускается опирание плит в штабеле по трем точкам.

6.3. Транспортирование плит должно производиться в рабочем положении с надежным закреплением, предохраняющим их от смещения.

6.4. Погрузка, транспортирование, разгрузка и хранение плит должны исключать возможность повреждения изделий.

6.5. Не допускается транспортировать плиты, отпускная прочность которых не соответствует требованиям ГОСТ 13015.0—83*.

| | |
|----------------|--|
| Взам. инв. № | |
| Подпись и дата | |
| Инв. № подл. | |

<https://zavodjbi.com/> 1.041.1-5.0.2-ТТ

Лист

5

6.6. Перевозку плит автомобильным транспортом следует производить в соответствии с указаниями главы СНиП 3.01.01-85* и «Руководством по перевозке автомобильным транспортом строительных конструкций», Стройиздат, 1980 г.

6.7. При перевозке плит железнодорожным транспортом следует руководствоваться «Техническими условиями погрузки и крепления грузов», издание «Транспорт», МПС, 1967 г., глава V Железобетонные конструкции и «Сборником правил перевозок и тарифов железнодорожного транспорта СССР», МПС, 1984 г.

6.8. Подъем плит следует производить в соответствии со СНиП 3.03.01-87, при этом нагрузка от собственного веса должна распределяться на четыре петли.

6.9. После монтажа швы между плитами должны быть тщательно заполнены цементным раствором марки не ниже 150 или бетоном класса не ниже В15 (на мелком заполнителе).

Зазоры между колоннами и торцами плит, ригелями и торцами плит должны быть заделаны на всю высоту до приложения эксплуатационной нагрузки.

Перечень использованных нормативных документов

| | |
|------------------|---|
| ГОСТ 9561—91 | Плиты железобетонные многопустотные для перекрытий зданий и сооружений. Технические условия. |
| ГОСТ 8829—85 | Конструкции и изделия бетонные и железобетонные сборные. Методы испытаний нагружением и оценка прочности, жесткости и трещиностойкости. |
| ГОСТ 10180—90 | Бетоны. Методы определения прочности по контрольным образцам. |
| ГОСТ 10884—81 | Сталь арматурная термомеханически и термически упрочненная периодического профиля. Технические условия |
| ГОСТ 10922—90 | Арматурные и закладные изделия сварные, соединения сварные арматурных и закладных изделий железобетонных конструкций. Общие технические требования. |
| ГОСТ 12004—81 | Сталь арматурная. Методы испытаний на растяжение. |
| ГОСТ 13015.0—83* | Конструкции и изделия бетонные и железобетонные сборные. Общие технические требования. |
| ГОСТ 13015.1-81* | Конструкции и изделия бетонные и железобетонные сборные. Приемка. |
| ГОСТ 13015.2—81* | Конструкции и изделия бетонные и железобетонные сборные. Маркировка. |
| ГОСТ 13015.3—81* | Конструкции и изделия бетонные и железобетонные сборные. Документ о качестве. |

| | |
|----------------|--|
| Взам. инв. № | |
| Подпись и дата | |
| Инв. № подл. | |

- ГОСТ 13015.4—84 Конструкции и изделия бетонные и железобетонные сборные. Правила транспортирования и хранения.
- ГОСТ 14098—91 Соединения сварные арматурных и закладных изделий железобетонных конструкций. Типы, конструкция и размеры.
- ГОСТ 17624—87 Бетоны. Ультразвуковой метод определения прочности. Конструкции и изделия железобетонные.
- ГОСТ 17625—83 Радиационный метод определения толщины слоя бетона, размеров и расположения арматуры.
- ГОСТ 18105—86 Бетон. Правила контроля прочности.
- ГОСТ 22690—88 Бетоны. Определение прочности механическими методами неразрушающего контроля.
- ГОСТ 25697—83* Плиты балконов и лоджий железобетонные. Общие технические условия.
- ГОСТ 26633—91 Бетон тяжелый. Технические условия.

| | | |
|--------------|----------------|--------------|
| Инт. № подл. | Подпись и дата | Взам. инв. № |
| | | |

<https://zavodjbi.com/> 1.041.1-5.0.2-ТТ

Лист

7

<https://zavodjbi.com/>
Схема испытания плиты равномерно распределенной нагрузкой

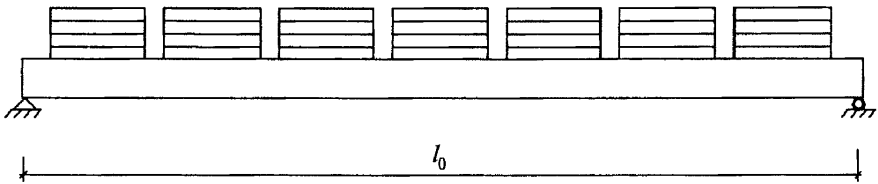


Схема испытания плиты эквивалентной сосредоточенной нагрузкой

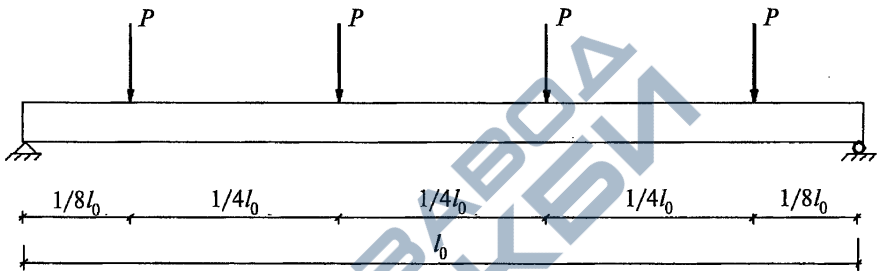
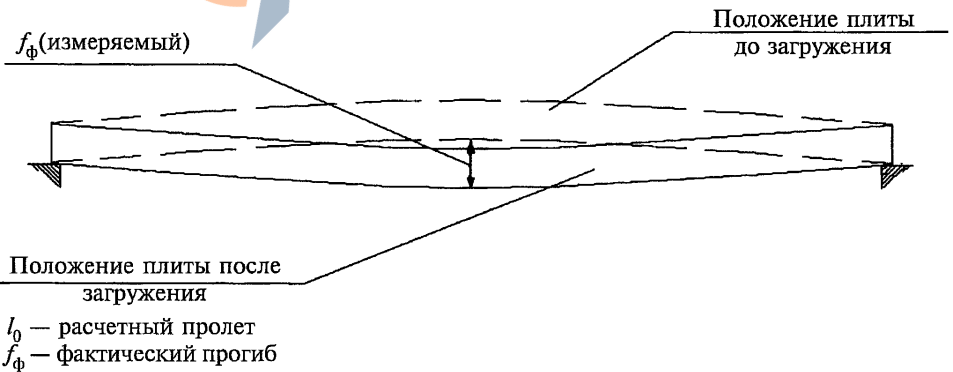


Схема перемещения плиты при загрузке



Взам. инв. №

Подпись и дата

Инв. № подл.

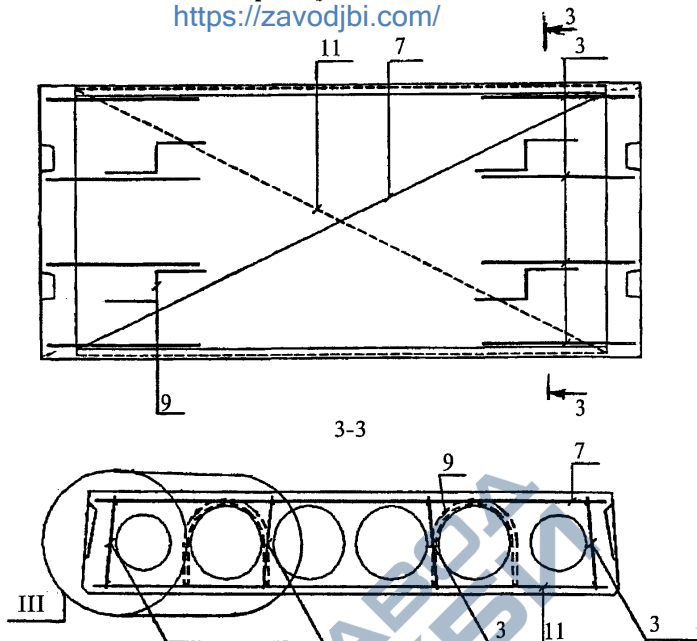
<https://zavodjbi.com/> Ц00141.1-5.0.2-ТТ

Лист

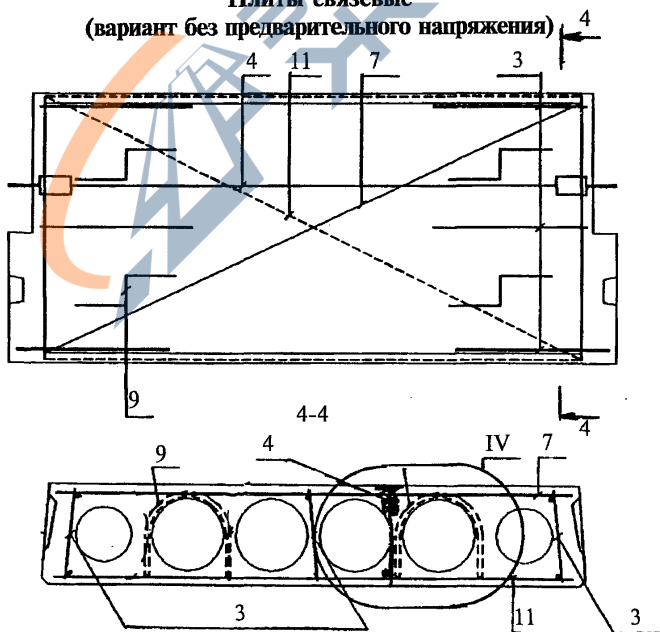
8

Плиты без предварительного напряжения

<https://zavodjbi.com/>



Плиты связевые (вариант без предварительного напряжения)



1. Узлы см. документы 1.041.1-5.0.2-2...1.041.1-5.0.2-5.
2. Позиции см. выпуски рабочих чертежей плит.

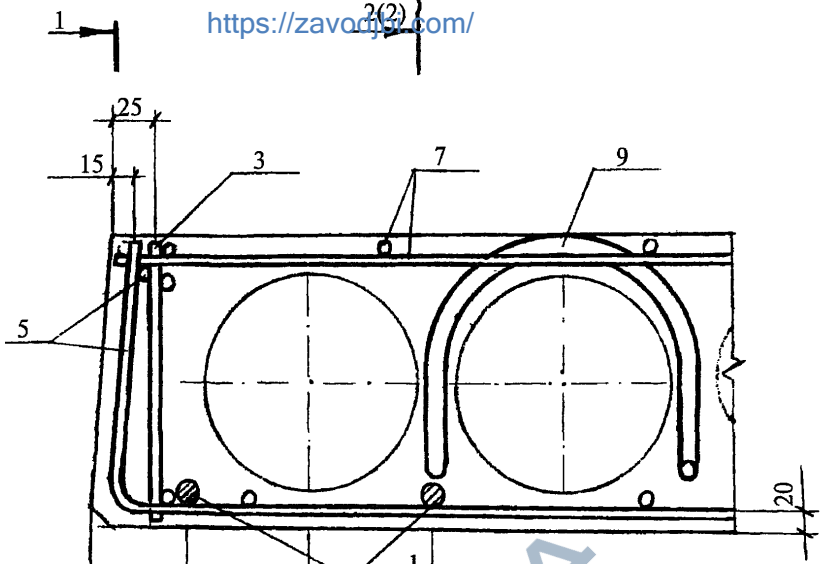
<https://zavodjbi.com/> 1.041.1-5.0.2-1

| | |
|----------------|--|
| Инов. № подл. | |
| Подпись и дата | |
| Взам. инв. № | |

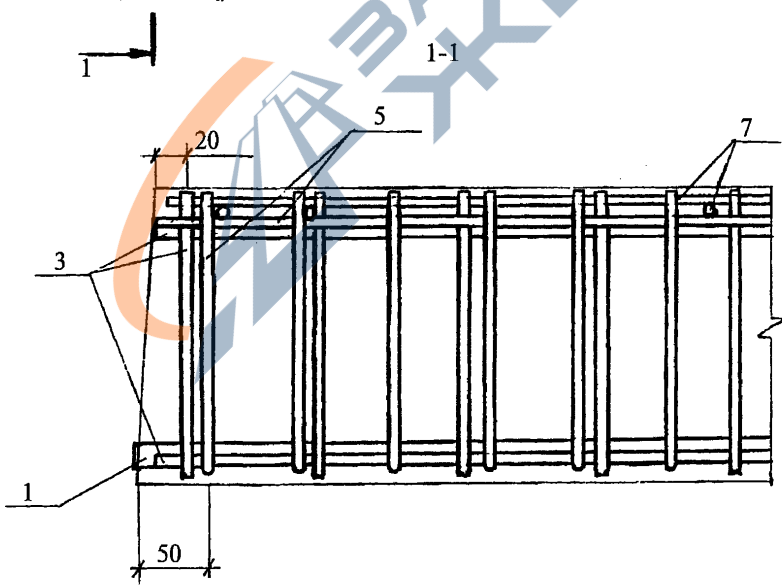
Лист

2

<https://zavodjbi.com/>



| | | | |
|--------|------|------|------|
| для Б1 | 32,5 | | |
| для Б2 | 40 | 92,5 | 92,5 |
| для Б3 | 97,5 | | |
| для Б4 | 72,5 | | |

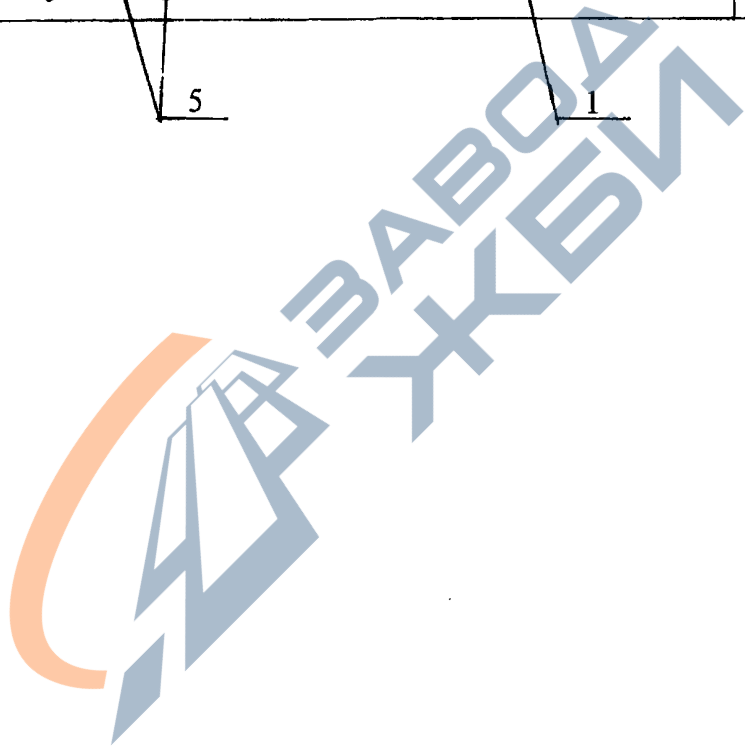
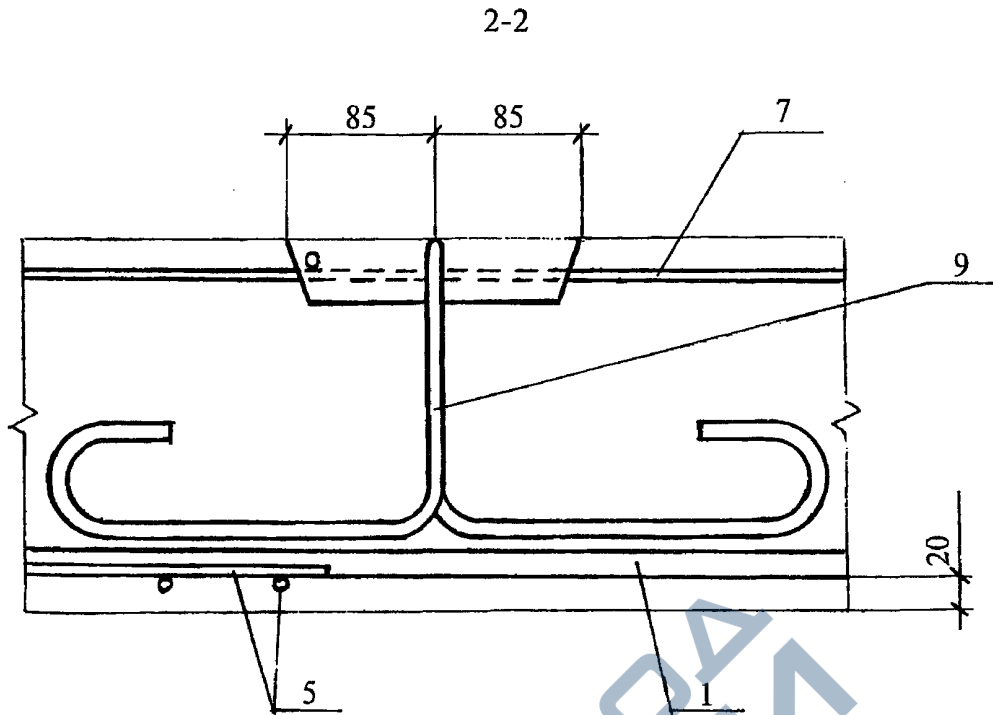


| | |
|----------------|--|
| Инов. № подл. | |
| Подпись и дата | |
| Взам. инв. № | |

| | | | |
|-----------|--------|---------|---------|
| Зав. отд. | Кодыш | Подпись | 1.12.93 |
| ГИП | Герман | | |
| Н. контр. | Герман | | |

| | | | |
|-----------------|-------------|-----------|-------------|
| 1.041.1-5.0.2-2 | | | |
| Узел I | Стадия Р | Лист 1 | Листов 2 |
| ЦНИИпромзданий | | | |

<https://zavodjbi.com/>

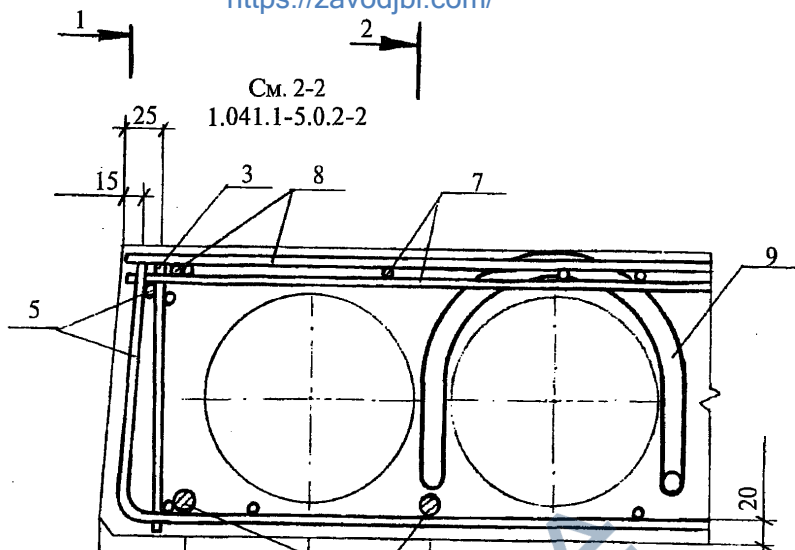


| | |
|----------------|--|
| Инов. № подл. | |
| Подпись и дата | |
| Взам. инв. № | |

| | |
|---|------|
| https://zavodjbi.com/ | Лист |
| | 2 |

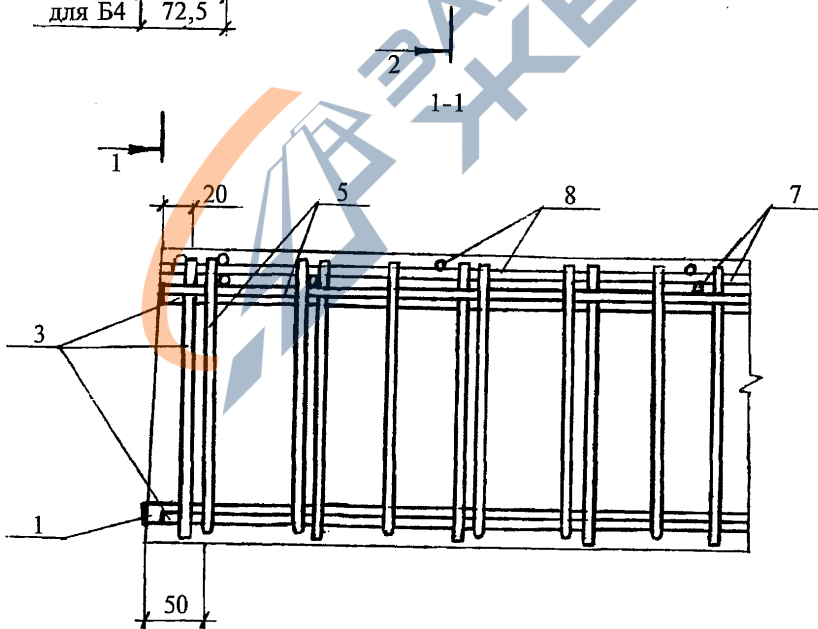
1.041.1-5.0.2-2

<https://zavodjbi.com/>



См. 2-2
1.041.1-5.0.2-2

| | | | |
|--------|------|------|------|
| для Б1 | 32,5 | | |
| для Б2 | 40 | 92,5 | 92,5 |
| для Б3 | 97,5 | | |
| для Б4 | 72,5 | | |



| | |
|----------------|--|
| Инов. № подл. | |
| Подпись и дата | |
| Взам. инв. № | |

| | | | |
|-----------|--------|---------|---------|
| Зав. отд. | Кодыш | Подпись | 1.12.93 |
| ГИП | Герман | | |
| Н. контр. | Герман | | |

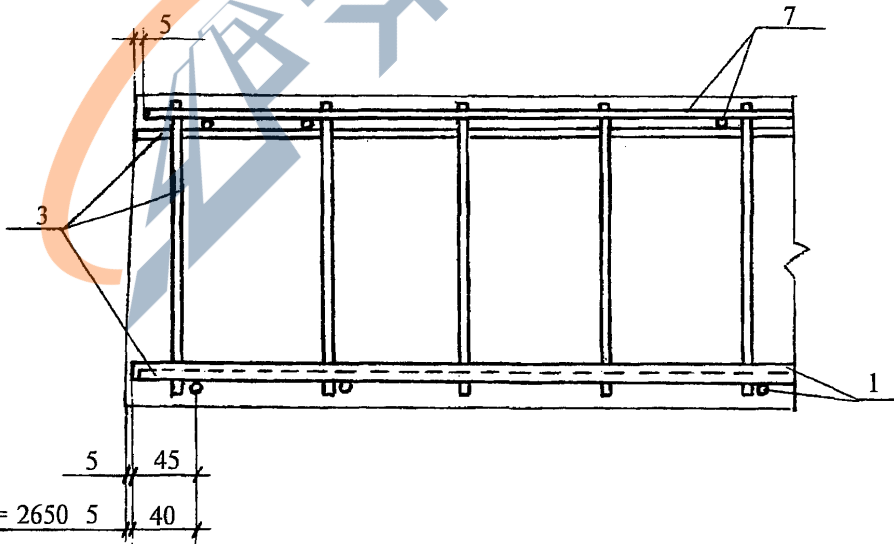
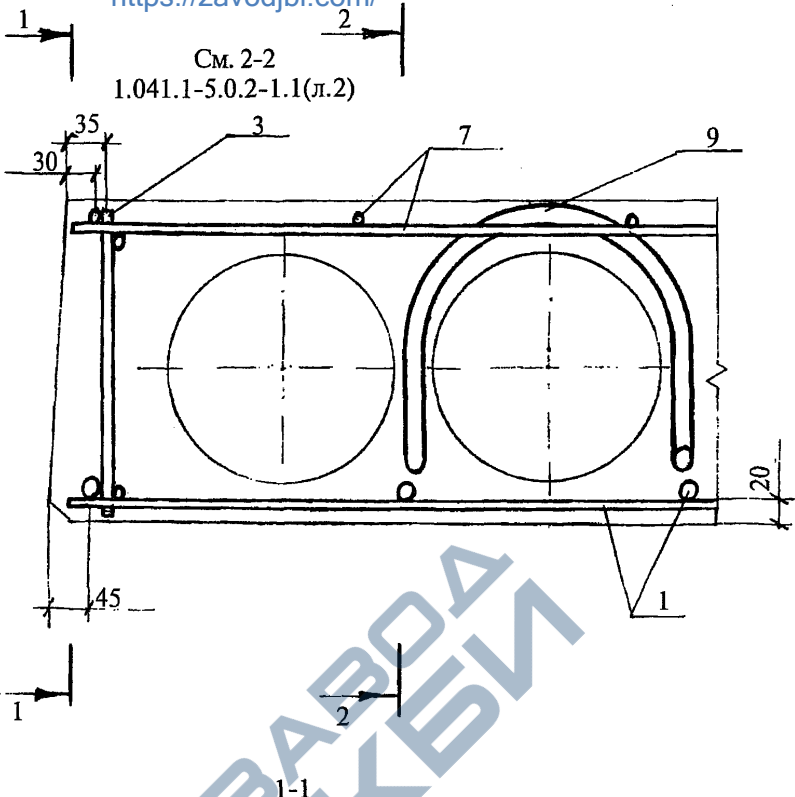
1.041.1-5.0.2-3

Узел II

<https://zavodjbi.com/>

| | | |
|----------------|------|--------|
| Стадия | Лист | Листов |
| Р | | 1 |
| ЦНИИпромзданий | | |

<https://zavodjbi.com/>



| | |
|----------------|--|
| Взам. инв. № | |
| Подпись и дата | |
| Инв. № подл. | |

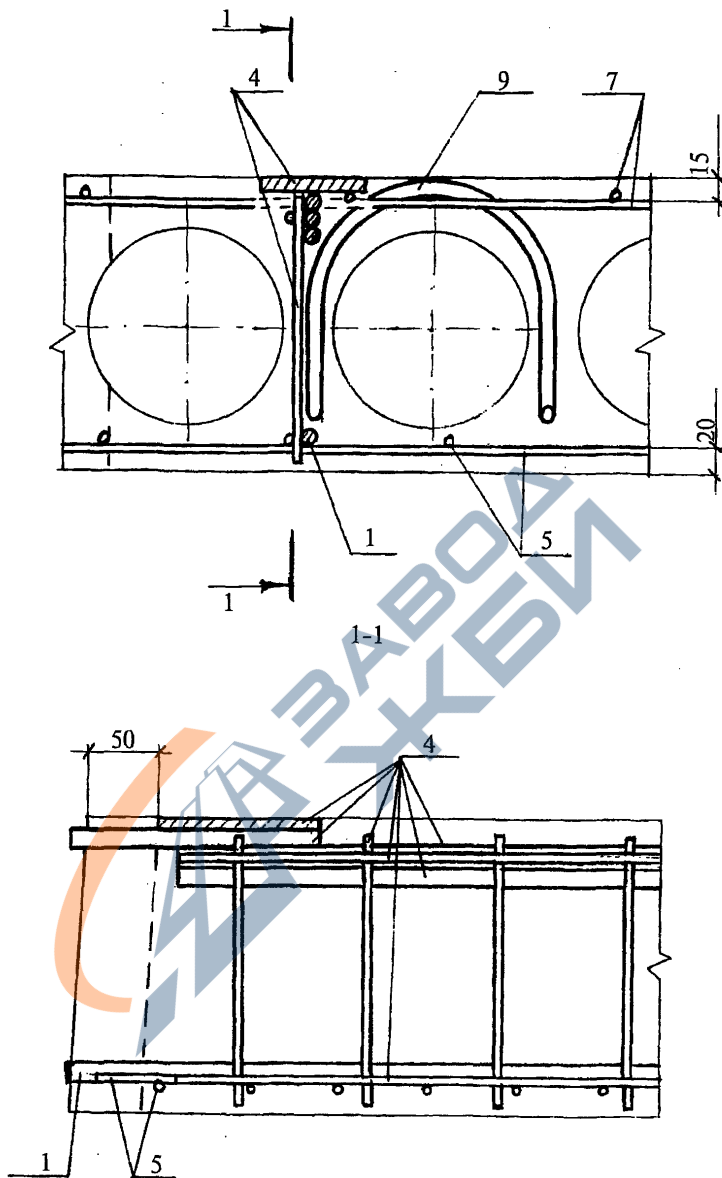
| | | |
|-----------|--------|---------|
| Зав. отд. | Кодыш | Подпись |
| ГИП | Герман | |
| Н. контр. | Герман | |

1.041.1-5.0.2-4

| | | | |
|----------|----------------|------|--------|
| Узел III | Стадия | Лист | Листов |
| | Р | | 1 |
| | ЦНИИпромзданий | | |

<https://zavodjbi.com/>

<https://zavodjbi.com/>



| | |
|----------------|--|
| Взам. инв. № | |
| Подпись и дата | |
| Инв. № год. | |

| | | | |
|-----------|--------|---------|---------|
| Зав. отд. | Кодыш | Подпись | 1.12.93 |
| ГИП | Герман | | |
| Н. контр. | Герман | | |

1.041.1-5.0.2-5

Узел IV

<https://zavodjbi.com/>

| | | |
|----------------|------|--------|
| Стадия | Лист | Листов |
| Р | | 1 |
| ЦНИИПромзданий | | |

1. ОРГАНИЗАЦИЯ ПРОИЗВОДСТВА

Производство многопустотных плит перекрытий серии 1.041.1-5 может быть организовано по конвейерному или агрегатно-поточному способу. При изготовлении в регионе ограниченного количества типоразмеров предпочтение следует отдать конвейерному способу производства, так как трудозатраты и себестоимость продукции на конвейерных линиях на 8—10 % ниже, чем на поточно-агрегатных. При необходимости изготавливать в регионе расширенную номенклатуру плит целесообразно применять поточно-агрегатный способ производства.

Для изготовления плит рекомендуется применять металлические формы с откидными бортами. Они обеспечивают получение качественной боковой поверхности и замкнутых круглых шпонок, необходимых для образования жесткого диска перекрытий в зданиях.

Изготовление плит может осуществляться в формах с немедленной распалубкой (со съемной бортоснасткой) при условии, что применение полученных плит с открытыми шпонками будет разрешено авторами зданий, где эти плиты намечено применить.

Комплектование постов формирующим оборудованием и оборудованием для укладки и уплотнения бетонной смеси зависит от номенклатуры выпускаемой продукции на каждом конкретном предприятии.

Заводами по разработкам института «Гипростроммаш» для способа формования с немедленной распалубкой выпускается оборудование, которое может быть использовано для изготовления многопустотных плит перекрытий серии 1.041.1-5. Например, на формовочной машине СМЖ-227В, в комплекте с поддонами СМЖ-548А, порталом самоходным СМЖ-228Б, виброчитами СМЖ-228Б.100 и СМЖ-228Б.101 и бортоснасткой СМЖ-600А изготавливаются многопустотные плиты перекрытий длиной 5980 и 6280 мм и шириной 1190 и 1490 мм (здесь и далее шифры машин и оборудования указаны по Отраслевому каталогу «Машины и оборудование для производства сборного железобетона», Министерство строительного, дорожного и коммунального машиностроения СССР, Москва, 1988 г.).

Для плит пролетом 8980 и 8650 мм серийно выпускаемое оборудование не разработано, поэтому при организации их производства следует осуществить его разработку и изготовление.

Для укладки бетонной смеси при изготовлении плит шириной до 1,5 м может быть использован серийно выпускаемый бетоноукладчик СМЖ-69Б (с шириной колеи 2800 мм и одним бункером), а для плит шириной более 1,5 м — бетоноукладчик

| | | | | | | | | |
|----------------|-----------|------------|---------|---------|--|----------------|------|--------|
| Взам. инв. № | | | | | 1.041.1-5.0.2-6 | Стадия | Лист | Листов |
| | | | | | | | | |
| Инв. № подл. | Зав. отд. | Кодыш | Подпись | 1.12.93 | Рекомендации по технологии изготовления плит | ЦНИИПромзданий | | |
| | ГИП | Герман | | | | | | |
| | Вед. инж. | Баранова | | | | | | |
| | Н. сотр. | Набатников | | | | | | |
| | Н. контр. | Герман | | | | | | |
| Подпись и дата | | | | | | | | |

СМЖ-166Б (с шириной колеи 4500 мм, двумя бункерами и устройством для заглаживания поверхности).

Для уплотнения бетонной смеси при изготовлении плит могут быть использованы серийно выпускаемые виброплощадки СМЖ-187Г и СМЖ-200Г. Наиболее эффективно уплотнение бетонной смеси на вибростолах с одновременным применением вибропригруза. Допускается применение вибропуансонов в сочетании с вибростолами. Применение одних вибропуансонов не рекомендуется, т.к. оно не обеспечивает качественного уплотнения бетонной смеси и, как следствие этого, требуемого надежного сцепления напрягаемой арматуры с бетоном.

2. ИЗГОТОВЛЕНИЕ АРМАТУРНЫХ ИЗДЕЛИЙ

Арматурные каркасы и сетки должны изготавливаться по рабочим чертежам серии 1.041.1-5, выпуски 1.0, 2.0 и 3.0.

Для изготовления каркасов и сеток необходимо применять контактную точечную сварку, выполняемую на двухточечных, многоточечных машинах и автоматизированных линиях, а также на одноточечных машинах.

Для изготовления сеток рекомендуется применять автоматизированные линии 7975/1 и 7975/2 с многоточечной сварочной машиной МТМ-160.

Для изготовления двухветвевых каркасов рекомендуется использовать автоматизированные линии 7728 А/3 и 7728/4 со сварочной машиной МТМКЗ×100-4.

Монтажные петли можно изготавливать на гибочных станках типа К-7 и К-2 или на специальных машинах индивидуального исполнения.

Сборку и сварку каркасов с закладными деталями рекомендуется производить в специальных кондукторах.

3. УСТАНОВКА И НАТЯЖЕНИЕ НАПРЯГАЕМОЙ АРМАТУРЫ

Для упрочнения стержневой арматуры класса А-IIIв рекомендуется применять машину СМЖ-525.

Для высадки анкерных головок рекомендуется применять машину СМЖ-128В. Предпочтительнее применять анкера типа «обжатая шайба», но типовое оборудование для обжата анкерных шайб не разработано.

Электротермическое удлинение стержней рекомендуется осуществлять на установке СМЖ-129В.

Стержневую арматуру стали классов А-IIIв, А-IV, Ат-IVК, Ат-IVС, Ат-V, Ат-VСК для предварительно напрягаемых стержней рекомендуется заказывать в виде стержней мерной длины по заявочным спецификациям заводов железобетонных изделий.

Резать стержневую арматуру следует в холодном состоянии с помощью ножниц. Допускается газокислородная резка стержней.

Температуру нагрева арматурных стержней следует контролировать по удлинению стали. Для контроля температуры допускается также использовать приборы, обеспечивающие измерение температуры с погрешностью не более 20 °С и не препятствующие осуществлению технологических операций по нагреву и натяжению арматуры.

| | | | | | | |
|-----------------|------|---|-----------------|------|--|---|
| Взам. инв. № | | | | | | |
| Подпись и дата | | | | | | |
| Инв. № подл. | | <div style="text-align: right;"> <table border="1" style="float: right;"> <tr> <td data-bbox="479 1493 1044 1533">1.041.1-5.0.2-6</td> <td data-bbox="1044 1493 1110 1533">Лист</td> </tr> <tr> <td data-bbox="479 1533 1044 1579"></td> <td data-bbox="1044 1533 1110 1579">2</td> </tr> </table> </div> | 1.041.1-5.0.2-6 | Лист | | 2 |
| 1.041.1-5.0.2-6 | Лист | | | | | |
| | 2 | | | | | |

<https://zavodjbi.com>

Прибором для контроля температуры нагрева стержня может быть фотоэлектронный пирометр с автоматическим включением трансформатора нагрева.

Для сохранения прямолинейности стержней арматуры в установке для электронагрева подвижные контакты должны оттягиваться пневмоцилиндром или грузом.

4. ФОРМОВАНИЕ ИЗДЕЛИЙ

Для создания необходимого защитного слоя и предотвращения загрязнения арматурных изделий смазкой рекомендуется следующий порядок выполнения операций.

Укладывают опорные сетки (СР) и, если предусмотрено, среднюю сетку (СС) в проектное положение с установленными фиксаторами, создающими защитный слой 15 мм.

После установки опорных сеток форма (поддон) подается на установку для натяжения арматуры.

После ввода пуансонов в форму при необходимости производится корректировка положения нижних сеток.

Между пуансонами укладывают вертикальные опорные каркасы (КР) и, если предусмотрено, связевые каркасы (КС) с приваренными к ним закладными деталями; устанавливают пегли, укладывают верхнюю сетку (СВ) и, если предусмотрено, верхние опорные сетки (СМ).

Для создания необходимого защитного слоя бетона и предотвращения «всплывания» верхняя сетка должна быть подвязана к вертикальным каркасам.

Укладку бетонной смеси целесообразно производить с помощью разравнивающей рейки, установленной на бетоноукладчик и обеспечивающей распределение бетонной смеси по всей поверхности изделия.

Уплотнение бетонной смеси следует производить в два этапа — без пригруза и с пригрузом. Удобоукладываемость и время уплотнения бетонной смеси устанавливаются лабораторией предприятия. Практически применяются бетонные смеси с жесткостью 5—40 сек, а время уплотнения не должно превышать 5 минут. Для предотвращения образования трещин в верхней зоне плиты извлечение пустотообразователей рекомендуется производить при опущенном пригрузе.

Для контроля степени уплотнения в процессе формования изделий применяют радиоизотопные приборы ИПР-2 и ИПР-4 конструкции ВНИИжелезобетона, РП-3 и РП-4 конструкции Оргэнергостроя или прибор ИОЗ-4, разработанный НИИСтройфизики.

Открытая поверхность изделий при отсутствии вибрпригруза и затирочных приспособлений должна заглаживаться виброрейкой или заглаживающими валиками.

| | | | |
|----------------|--|---|------|
| Взам. инв. № | | <p>Ц00141-03 21</p> <p>Ц00141-1-5.0.2-6</p> | Лист |
| Подпись и дата | | | 3 |
| Инв. № подл. | | | |

5. ТЕРМОВЛАЖНОСТЬ И ТЕРМООБРАБОТКА

Время и режим термовлажностной обработки пустотных плит перекрытий (температура, скорость ее подъема, время изотермического прогрева и скорость остывания) для получения необходимой отпускной прочности и прочности бетона в 28-дневном возрасте должны подбираться и назначаться заводской лабораторией предприятия-изготовителя.

Время предварительной выдержки изделий перед термообработкой рекомендуется принимать не менее 1 часа.

Температура изотермического прогрева обычно принимается в пределах 50—85 °С при двухступенчатой термообработке изделий и в пределах 70—85 °С — при одноступенчатой обработке.

При выгрузке изделий из камер температурный перепад между поверхностью изделий и температурой окружающей среды не должен превышать 20 °С. Рекомендуется для термовлажностной обработки плит применять щелевые камеры.

6. РАСПАЛУБКА

Передачу усилий с предварительно напряженной арматуры на бетон при наличии постоянного статистического контроля прочности бетона по ГОСТ 18105—86 производить при прочности бетона в изделии не менее 11 МПа для бетона класса В15; 14 МПа — для бетона класса В20 и 17,5 МПа — для бетона класса В25. При отсутствии указанного контроля, когда прочность бетона определяется как средняя арифметическая величина по испытаниям контрольных кубов, передаточная прочность бетона должна составлять соответственно: для бетона класса В15 (М200) ≥ 14 МПа; В20 (М250) $\geq 17,5$ МПа; В25 (М350) $\geq 24,5$ МПа.

В обоих случаях после передачи усилий с арматуры на бетон не должно быть трещин раскалывания вдоль напрягаемой арматуры у торцов плит ни на боковой, ни на потолочной поверхности.

Обрезку предварительно напряженных стержней рекомендуется осуществлять с помощью дисковых пил или газокислородной горелкой.

Распалубку (съем плит с поддона) и транспортирование изделий осуществляют гибкими стальными стропами, угол между которыми не превышает 90, а также с помощью траверс 2646/8 или автоматическим захватом СМЖ-226.1, изготовленным под необходимый размер изделий.

7. КОНТРОЛЬ КАЧЕСТВА

Контроль качества многопустотных плит перекрытий и приемка готовой продукции осуществляются отделом технического контроля.

Приемка готовых изделий осуществляется по данным входного операционного и приемочного контроля.

Организация входного, операционного и приемочного контроля осуществляется в соответствии с требованиями ГОСТ 13015.1—81* «Конструкции и изделия бетонные и железобетонные сборные. Приемка».

Технические требования к многопустотным плитам серии 1.041.1-5 принимаются по проектной документации и ГОСТ 9561—91.

Результаты входного, операционного и приемочного контроля должны быть зафиксированы в соответствующих журналах ОТК, заводской лабораторией и других документах.

<https://zavodjbi.com/> ГОСТ 41.1-5.0.2-6

Лист

4