

ГОСУДАРСТВЕННЫЙ СТАНДАРТ

СТР

ТИПОВАЯ ДОКУМЕНТАЦИЯ НА СТРОИТЕЛЬНЫЕ СИСТЕМЫ
И ИЗДЕЛИЯ ЗДАНИЙ И СООРУЖЕНИЙ

СЕРИЯ 1.869.1-1

ЖЕЛЕЗОБЕТОННЫЕ
ОПОРНЫЕ ПОДУШКИ

РАБОЧИЕ ЧЕРТЕЖИ

1 6836

ЦЕНА 0-29

ТИПОВАЯ ДОКУМЕНТАЦИЯ НА СТРОИТЕЛЬНЫЕ СИСТЕМЫ
И ИЗДЕЛИЯ ЗДАНИЙ И СООРУЖЕНИЙ

СЕРИЯ 1.869.1-1

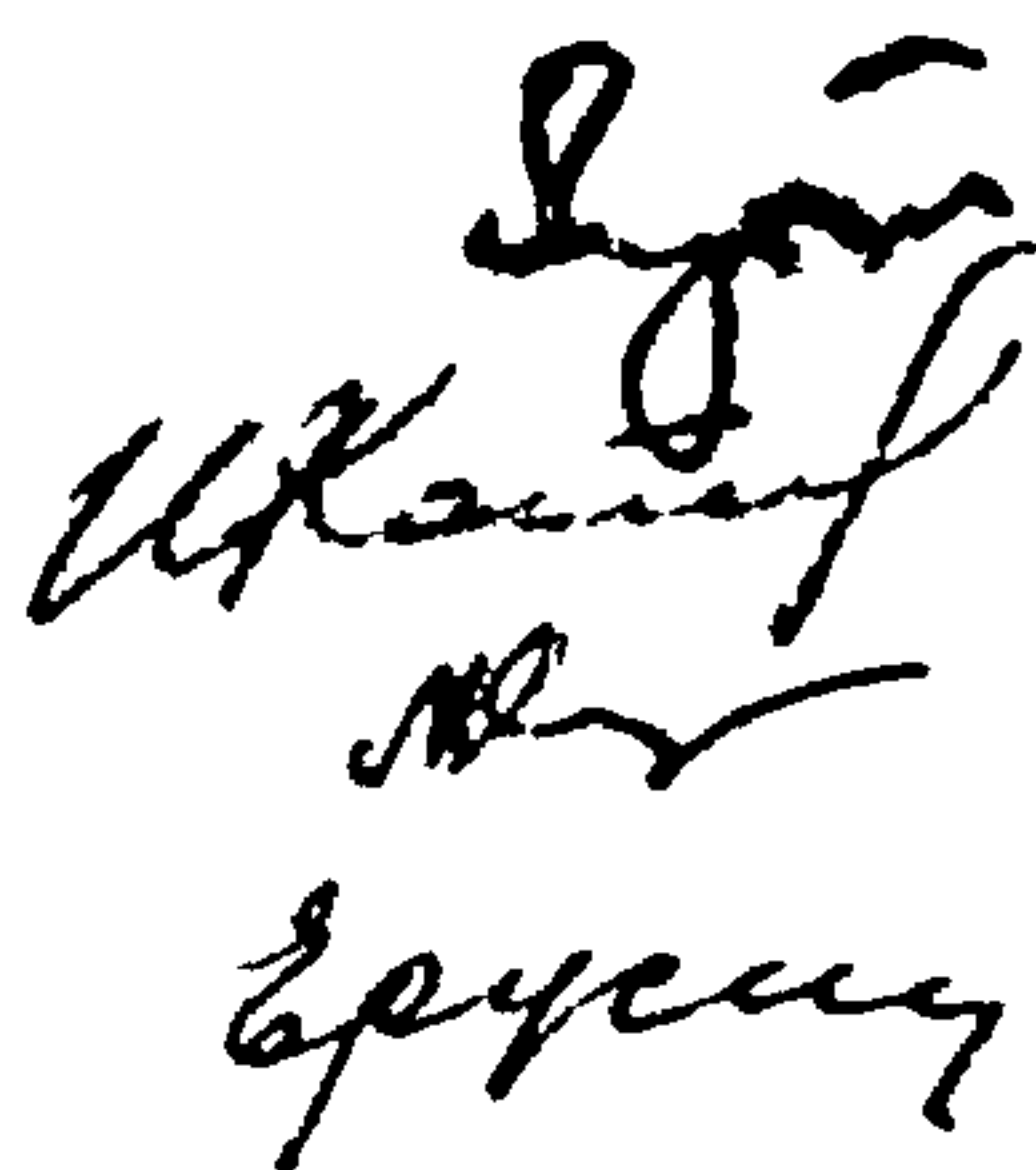
ЖЕЛЕЗОБЕТОННЫЕ
ОПОРНЫЕ ПОДУШКИ

РАБОЧИЕ ЧЕРТЕЖИ

РАЗРАБОТАНЫ
ИНСТИТУТОМ „ГИПРОНИСЕЛЬХОЗ“

УТВЕРЖДЕНЫ
И ВВЕДЕНЫ В ДЕЙСТВИЕ С 01.08.82
ГЛАВСЕЛЬСТРОЙПРОЕКТОМ МИНСЕЛЬХОЗА
СССР ПРИКАЗ ОТ 19.05.82 №29

ГЛ. ИНЖ. ИН-ТА
НАЧ. ОТД. НИ СК
ГЛ. ИНЖ. ОТДЕЛА
ГЛ. СПЕЦ.



М. М. ЛУКЬЯНОВ
И. Н. КОТОВ
М. Я. КАЦМАН
С. Б. ЕРУСАЛИМСКАЯ

Содержание

Обозначение	Наименование	Стр.
1.869.1-1 000ПЗ	Пояснительная записка	3
1.869.1-1 000Н	Номенклатура опорных подушек	4
1.869.1-1 100	Опорная подушка ОП (ОП2.5-4, ОП2.5-5)	5
1.869.1-1 100СБ	Опорная подушка ОП (ОП2.5-4, ОП2.5-5)	6
1.869.1-1 200	Опорная подушка ОП (ОП4-4, ОП4-5)	7
1.869.1-1 200СБ	Опорная подушка ОП (ОП4-4, ОП4-5)	8
1.869.1-1 010	Сетка арматурная С (С1 ÷ С4)	9
1.869.1-1 120	Изделие закладное М1	11
1.869.1-1 130	Изделие закладное М2	12
1.869.1-1 000ВС	Выборка стали	13

N п.п.	Эскиз	Марка изделия	Габаритные размеры, мм			Расход материалов		Масса кг	
			e	b	h	Сталь кг	Бетон марка м ³		
1		оп 2,5-4	380	250	140	5,04	200	СС13	33
2		оп 2,5-5	510			5,54		СС18	45
3		оп 4-4	380	5,26		0,020		50	
4		оп 4-5	510	5,86		0,027		68	

16836 5

Нач.отг.	Котов	<i>[Signature]</i>
Гл.инж.отг.	Качман	<i>[Signature]</i>
Гл.спец.	Ерусалимская	<i>[Signature]</i>
Ст.инж.	Курличкина	<i>[Signature]</i>
Проверил	Александров	<i>[Signature]</i>

Номенклатура
опорных подушек

1.869.1-1 000Н		
Стадия	Лист	Листов
Р		1
МЭС ССР ГИПРОНИСЕЛЬХОЗ Москва		

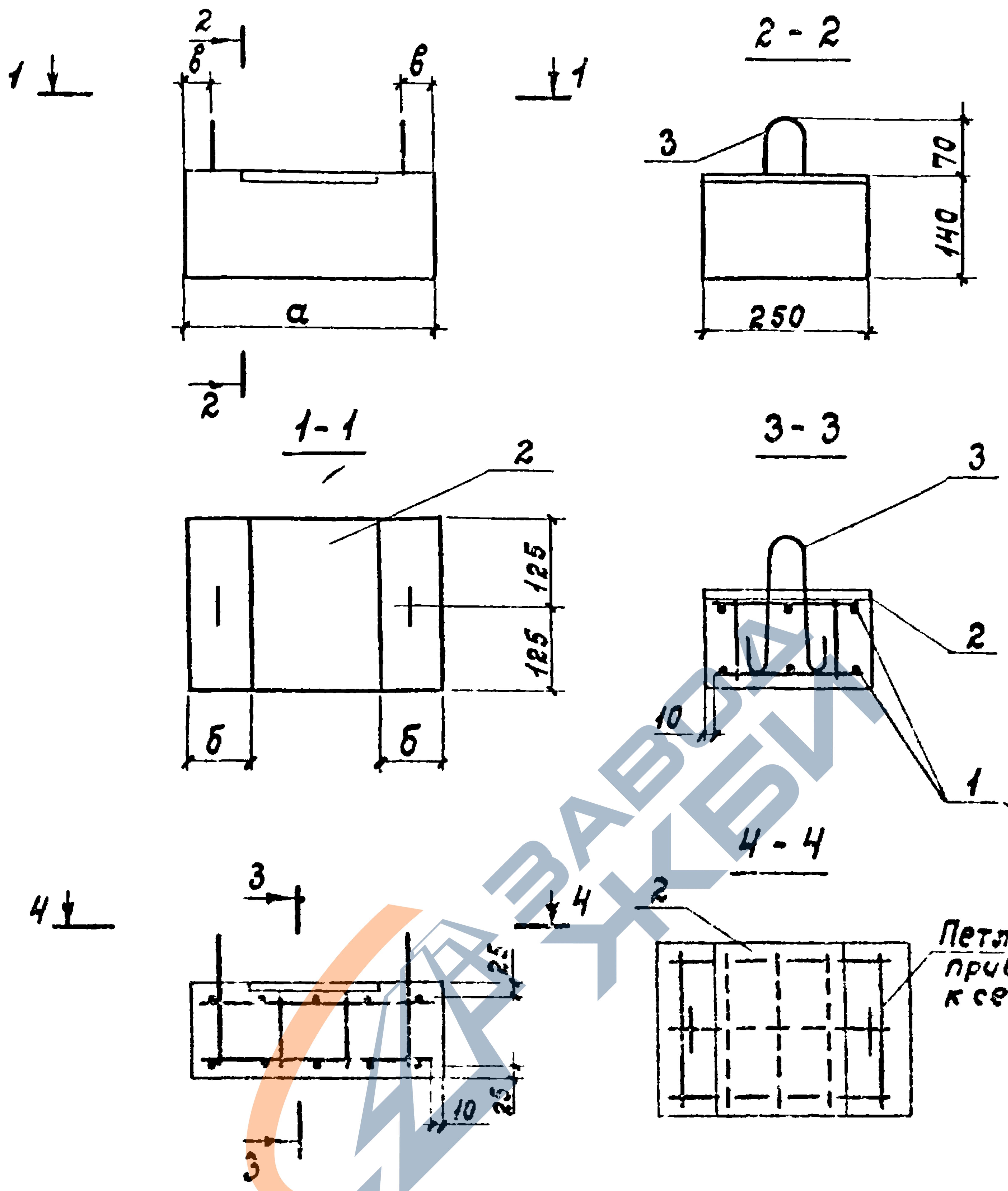
Инв. № подл.	Подпись и дата	Взят. инв. №

Код	Зона	Поз.	Обозначение	Наименование	Кол-во на исполнение 1.869.1-1 100		Примечание
					—	01	
				<u>Документация</u>			
И			1.869.1-1 100 СБ	Сборочный чертеж	×	×	
И			1.869.1-1 000 ВС	Выборка стали	×	×	
И			1.869.1-1 000 ПЗ	Пояснительная записка	×	×	
				<u>Сборочные единицы</u>			
И	1		1.869.1-1 010	Сетка арматурная С1	2	—	
И		-01		Сетка арматурная С2	—	2	
И	2		1.869.1-1 120	Изделие закладное М1	1	1	
И	3		1.869.1-1 130	Изделие закладное М2	2	2	
				<u>Материал</u>			
				Бетон марки М200	0,013	0,018	м ³

			1.869.1-1 100			
Нач. отд.	Потсв	И.И.И.	Опорная подушка ОП (ОП 2,5-4, ОП 2,5-5)	Статус	Лист	Листов
Гл. инж. отд.	Качтан	Жу		Р		1
Гл. сп. эч.	Бругалитская	Бру		мхж сср ГИПРОНИСЕЛЬХОЗ Москва		
Инженер	Гусева	Цит				
Проберия	Алексеева	Алек				

16236 6

сн



Обозначение	Марка	а мм	б мм	в мм	Масса
1.869.1-1 100	оп2,5-4	380	90	50	33
- 01	оп2,5-5	510	155	40	45

			1.869.1-1 100 СБ			
			Опорная подушка ОП (оп2,5-4, оп2,5-5)	Стадия	Масса	Масштаб
				Р	см. табл.	
Нач. отд.	Котов			Лист	Листов /	
Гл. инж. отд.	Грицман	М.У.		Мех СССР		
Гл. спец.	Брусалинская	В.И.		ГИПРОНИСЕЛЬХИЗ		
Ст. инж.	Журничкина	Л.И.		Москва		
Проверил	Алексеева	Л.И.				

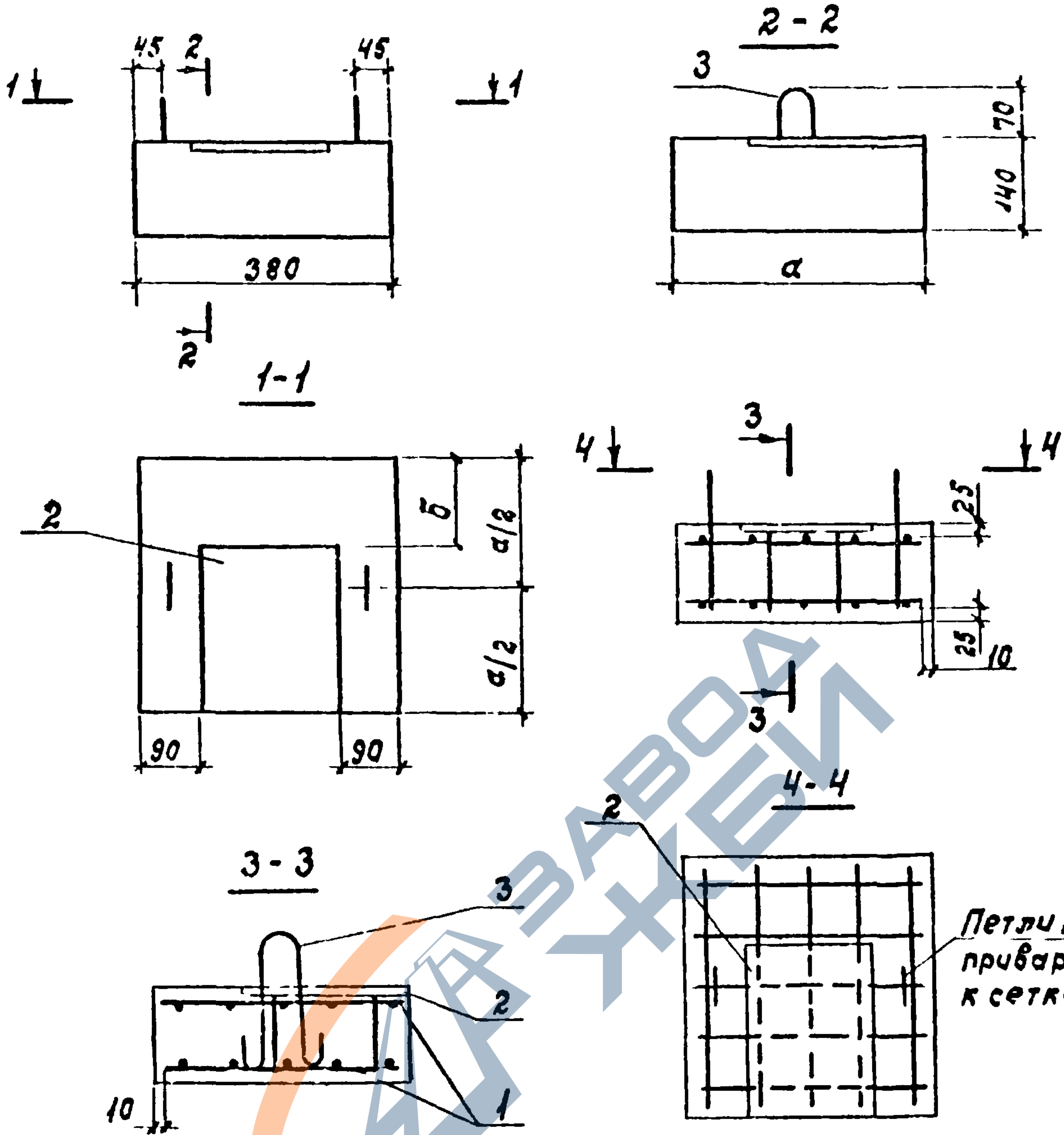
Формат	Зона	Поз.	Обозначение	Наименование	Кол-во на исполнение 1.869.1-1 200										Примечание		
					-	01											
				<u>Документация</u>													
11			1.869.1-1 200 СБ	Сборочный чертеж	×	×											
11			1.869.1-1 000 ВС	Выборка стали	×	×											
11			1.869.1-1 000 ПЗ	Пояснительная записка	×	×											
				<u>Сборочные единицы</u>													
11	1		1.869.1-1 010-02	Сетка арматурная С3	2	-											
11			- 03	Сетка арматурная С4	-	2											
11	2		1.869.1-1 120	Изделие закладное М1	1	1											
11	3		1.869.1-1 130	Изделие закладное М2	2	2											
				<u>Материал</u>													
				Бетон марки М200	0,020	0,027											М3

1.869.1-1 200

Нач. отд.	Котов	Иванов
Гл. инж. о/з	Касьян	М.
Гл. спец.	Ерусалимская	В.И.
Инженер	Гусева	И.И.
Проверил	Александров	А.

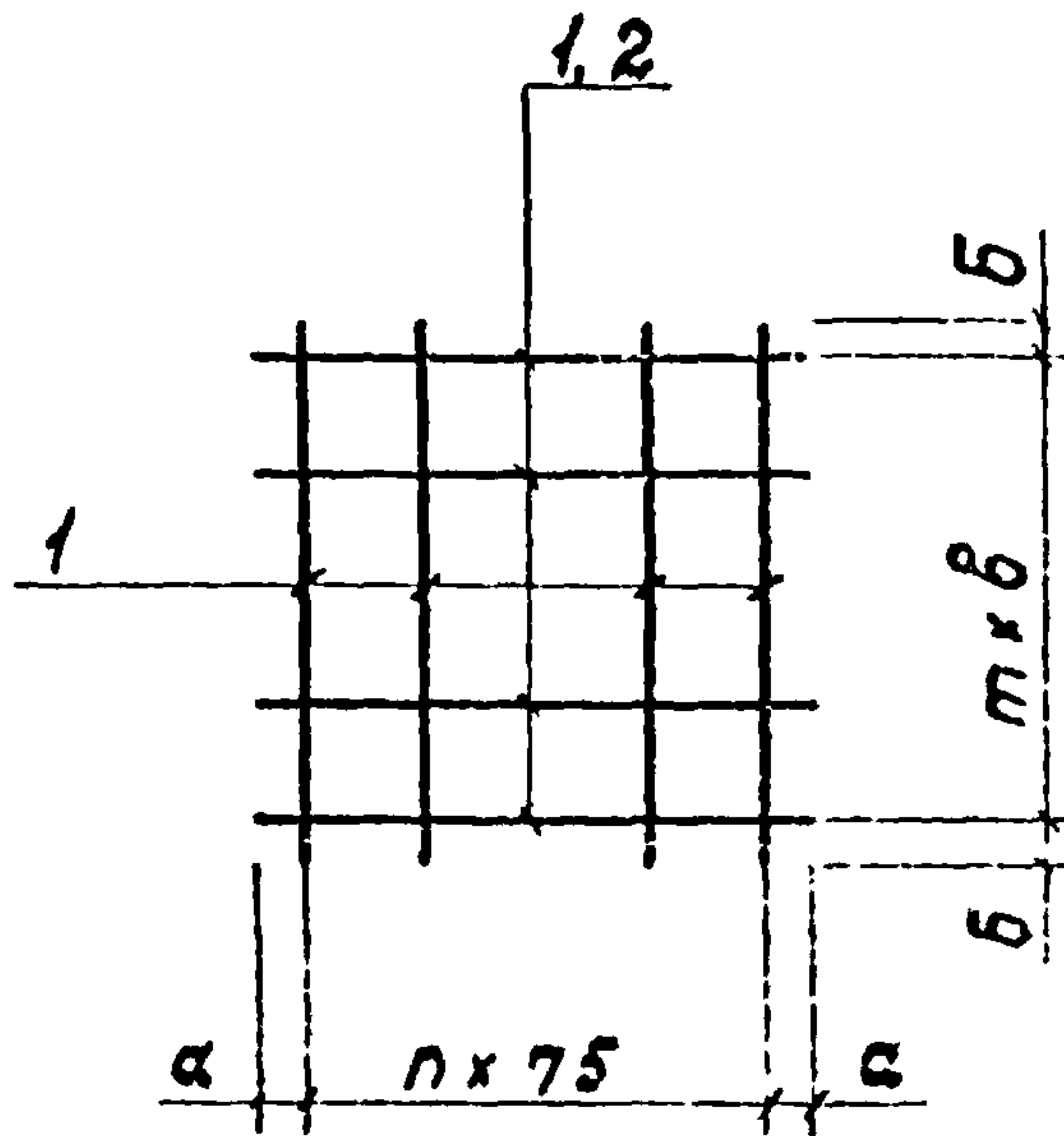
Опорная подушка ОП
(ОП4-4, ОП4-5)

Стадия	Лист	Листов
Р		1
МСХ СССР ГИПРОНИСЕЛЬХОЗ Москва		



Обозначение	Марка	а мм	б мм	Масса
1.869.1-1 200	опч-4	380	130	50
-01	спч-5	510	260	68

			1.869.1-1 200 СБ			
			Опорная подушка ОП (опч-4, опч-5)	Стадия	Масса	Масштаб
				Р	см. табл.	
			Лист	Листов 1		
			МСХ СССР ГИПРОИСЕЛЬХОЗ Москва			
Нач. отд.	Котов	<i>[Signature]</i>				
Гл. инж. отд.	Качман	<i>[Signature]</i>				
Гл. спец.	Ерусалимская	<i>[Signature]</i>				
Инженер	Гусева	<i>[Signature]</i>				
Проверил	Доксеева	<i>[Signature]</i>				



Обозначение	Марка	Размеры, мм			Жол-во, шт.		Масса
		а	б	в	п	м	
1.869.1-1010	С1	30	15	100	4	2	0,7
-01	С2	20			6		0,9
-02	С3	30	30	75	4	4	0,8
-03	С4	20			6		1,1

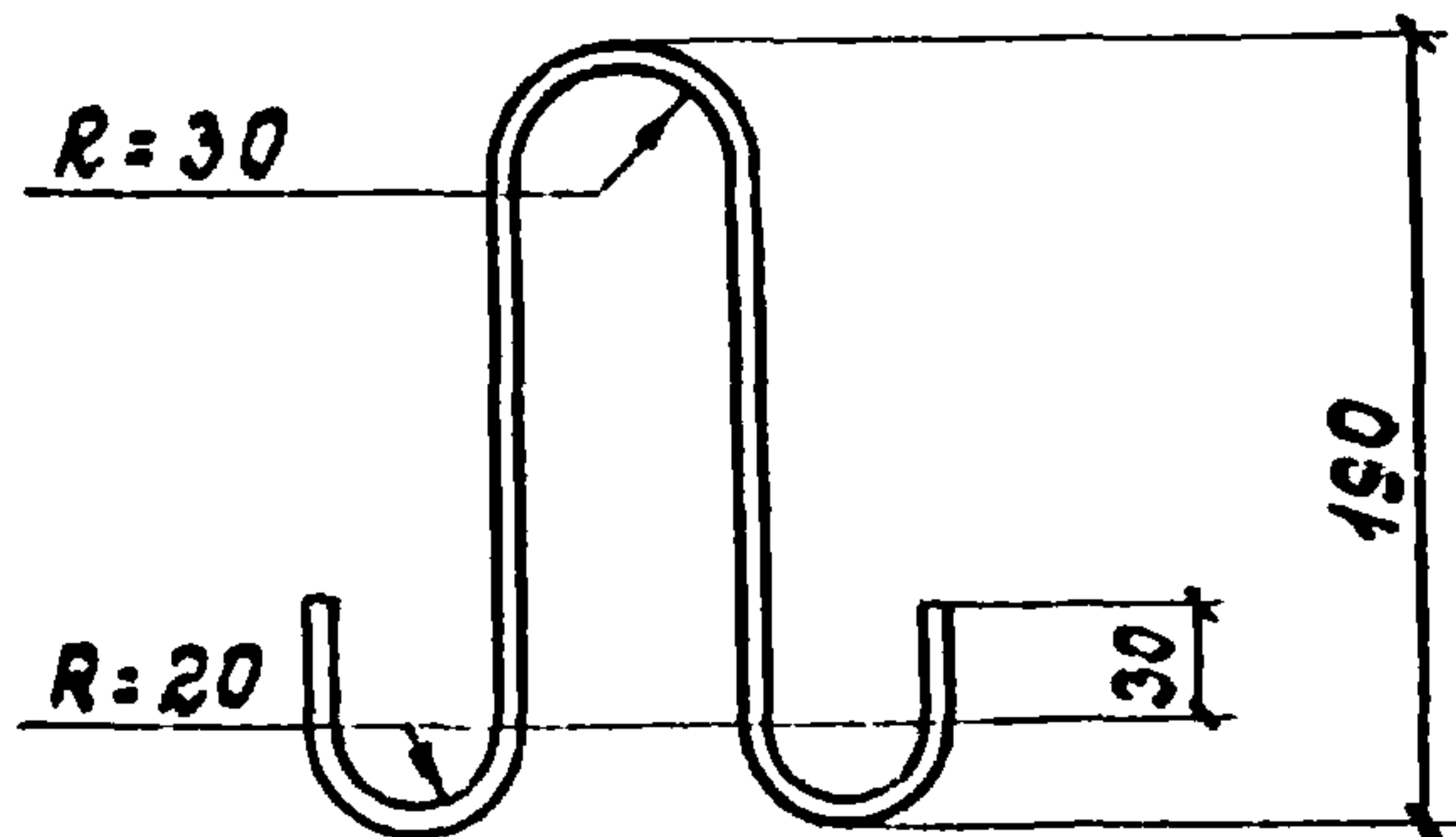
Имб. Подл. Подпись и дата 23.07.2010

			1.869.1-1 010			
			Сетка арматурная (С1 ÷ С4)	Стадия	Масса	Листов
				Р	см. тобл.	
Нач.отг.	Котов	<i>[Signature]</i>	Сталь класса А-III ГОСТ 5781-75	Лист 1 Листов 2		
Гл.инж.отг.	Касман	<i>[Signature]</i>		мех СССР ГИПРОНИСЕЛЬХОЗ Москва		
Гл.спеч.	Ерусалимская	<i>[Signature]</i>				
Ст.инж.	Курочкина	<i>[Signature]</i>				
Проберил	Алексеева	<i>[Signature]</i>				

Форма	Зона	Поз.	Обозначение	Наименование	Кол.	Примечание
				<u>Документация</u>		
И			1.869.1-1 000ПЗ	Пояснительная записка		
			<u>Переменные данные для исполнений</u>			
				<u>1.869.1-1 010 (с1)</u>		
				<u>Детали</u>		
Б.Ч.	1		1.869.1-1 011	Стержень ф6 е=230	5	0,05
Б.Ч.	2		1.869.1-1 012	Стержень ф8 е=360	3	0,14
				<u>1.869.1-1 010-01 (с2)</u>		
				<u>Детали</u>		
Б.Ч.	1		1.869.1-1 011	Стержень ф6 е=230	7	0,05
Б.Ч.	2		1.869.1-1 012-01	Стержень ф8 е=490	3	0,19
				<u>1.869.1-1 010-02 (с3)</u>		
				<u>Детали</u>		
Б.Ч.	1		1.869.1-1 011-01	Стержень ф6 е=360	10	0,08
				<u>1.869.1-1 010-03 (с4)</u>		
				<u>Детали</u>		
Б.Ч.	1		1.869.1-1 011-01	Стержень ф6 е=360	7	0,08
Б.Ч.	2		1.869.1-1 011-02	Стержень ф6 е=490	5	0,11

ИМБ ИЛОДЛ Додлиёч дата Взам.ИМБ.И

1.869.1-1 010	Лист 2
---------------	-----------



Формат	Зона	Поз.	Обозначение	Наименование	Кол.	Примечание
				<u>Документация</u>		
И			1.869.1-1 000ПЗ	Пояснительная записка		
				<u>Детали</u>		
БЧ			1.869.1-1 130	Стержень ф6 е=540	1	

			1.869.1-1 130			
			Изделие закладное М2	Стадия	Масса	Масштаб
				Р	0,12	
			Сталь класса Я-I ГОСТ 5781-75	Лист	Листов 1	
Нач.отг.	Котов	<i>[Signature]</i>		МЗС СССР ГИПРОНИСЕЛЬХОЗ Москва		
Гл.инж.отг.	Кацман	<i>[Signature]</i>				
Гл.спец.	Ерусалимская	<i>[Signature]</i>				
Ст.инж.	Курличкина	<i>[Signature]</i>				
Проверил	Алексеева	<i>[Signature]</i>				