

СЕРИЯ 1.821.1-7

<https://zavodjbi.com/>

СВАИ-КОЛОННЫ ЖЕЛЕЗОБЕТОННЫЕ  
ДВУХКОНСОЛЬНЫЕ ДЛЯ СЕЛЬСКОХОЗЯЙСТВЕННЫХ  
ПРОИЗВОДСТВЕННЫХ ЗДАНИЙ, ВОЗВОДИМЫХ  
В НЕСЕЙСМИЧЕСКИХ РАЙОНАХ И В РАЙОНАХ  
СЕЙСМИЧНОСТЬЮ 7, 8 И 9 БАЛЛОВ

Выпуск 1

СВАИ-КОЛОННЫ. РАБОЧИЕ ЧЕРТЕЖИ.

<https://zavodjbi.com/>

ТИПОВЫЕ СТРОИТЕЛЬНЫЕ КОНСТРУКЦИИ, ИЗДЕЛИЯ И УЗЛЫ

<https://zavodjbi.com/>

СЕРИЯ 1.821.1-7

СВАИ-КОЛОННЫ ЖЕЛЕЗОБЕТОННЫЕ  
ДВУХКОНСОЛЬНЫЕ ДЛЯ СЕЛЬСКОХОЗЯЙСТВЕННЫХ  
ПРОИЗВОДСТВЕННЫХ ЗДАНИЙ, ВОЗВОДИМЫХ  
В НЕСЕЙСМИЧЕСКИХ РАЙОНАХ И В РАЙОНАХ  
СЕИСМИЧНОСТЬЮ 7, 8 и 9 БАЛЛОВ

Выпуск 1

СВАИ-КОЛОННЫ. РАБОЧИЕ ЧЕРТЕЖИ.

Главный инженер института

 Е.М. Дедов

Главный инженер проекта

 Е.П. Курим

Главный конструктор

 В.К. Мищенко

Зав. лабораторией

 Л.П. Карabanова

Зав. лабораторией

 В.Г. Назаренко

<https://zavodjbi.com/>

Утверждены

Управлением проектирования и инженерных  
изысканий Минстроя России, письмо  
от 30.12.92 г. № 9-1/415.

Введены в действие ЦНИИЭП сельстроя  
с 01.05.1993 г. приказ от 02.03.93 № 41-Р.

Обозначение покупателя	Наименование	Стр.
1.821.1-7.1-77	Технические требования	3
1.821.1-7.1-11	Номенклатура свая-колонн	9
1.821.1-7.1-1	Свая-колонна 1СД сечением 200x200мм	12
1.821.1-7.1-2	Свая-колонна 1СД сечением 300x300мм	14
1.821.1-7.1-3	Свая-колонна 2СД сечением 300x300мм	20
1.821.1-7.1-4	Каркас пространственный 1КП1...1КП17	23
1.821.1-7.1-5	Каркас пространственный 1КП18...1КП28	25
1.821.1-7.1-6	Каркас пространственный 2КП1...2КП36	30
1.821.1-7.1-7	Каркас пространственный КП1...КП8	33
1.821.1-7.1-8	Каркас пространственный КП9...КП33	34
1.821.1-7.1-9	Каркас плоский КР1, КР1-1	38
1.821.1-7.1-10	Каркас плоский КР2, КР3, КР2-1, КР3-1	38
1.821.1-7.1-11	Сетка С1...С3	37
1.821.1-7.1-12	Изделие закладное МН1...МН6	38
1.821.1-7.1-РС	Ведомость расхода стали	39

<https://zavodjbi.com/>

<https://zavodjbi.com/>

Разработчик	Цурган	Л.И.Г.	1.821.1-7.1		
Содержание			Итого	Лист	Листов
			Р		1
И.Контр. Устинов			ЦНИИЭПсельстрой		



## 1. Технические требования

1.1. Свай-колонны должны соответствовать требованиям, стоящих технических условий, рабочим чертежам серии 1.821.1-7 и ГОСТ 13015.0-83\*.

1.2. Свай-колонны следует изготавливать в стальных формах, удовлетворяющих требованиям ГОСТ 25781-83\*Е.

1.3. Основные размеры и параметры.

1.3.1. Форма, основные размеры и масса свай-колонн должны соответствовать указанным на чертежах серии 1.821.1-7.

1.4. Требования к бетону.

1.4.1. Свай-колонны должны изготавливаться из тяжелого бетона класса по прочности на сжатие В20 в соответствии с ГОСТ 28683-91.

1.4.2. Материалы, применяемые для изготовления бетона свай-колонн, должны удовлетворять требованиям следующих стандартов:

цемент - ГОСТ 10178-85\*; заполнители - ГОСТ 10260-82;

вода - ГОСТ 23732-79; песок - ГОСТ 8736-85.

Максимальная крупность заполнителя не должна превышать 20 мм.

1.4.3. Марки бетона свай-колонн по морозостойкости и водонепроницаемости устанавливаются при проектировании зданий в зависимости от климатических условий района строительства, режима эксплуатации свай-колонн согласно разделу 2 главы СНиП 2.03.01-84\*.

Марка бетона свай-колонн по морозостойкости должна быть не ниже F50.

Марка бетона свай-колонн по водонепроницаемости должна быть не ниже:

W<sub>2</sub> - для свай-колонн, предназначенных для эксплуатации в зданиях с неагрессивными средами;

W<sub>4</sub> - для свай-колонн, предназначенных для эксплуатации в зданиях со слабоагрессивными средами;

W<sub>6</sub> - для свай-колонн, предназначенных для эксплуатации в зданиях со среднеагрессивными средами.

1.4.4. Бетон, а также материалы для приготовления бетона свай-колонн, применяемых в условиях воздействия агрессивных сред, должны удовлетворять требованиям главы СНиП 2.03.11-85.

1.4.5. Отпускная прочность бетона свай-колонн в момент отгрузки их предприятием-изготовителем должна быть не ниже:

70% от проектного класса бетона по прочности на сжатие в теплый период года;

90% от проектного класса бетона по прочности на сжатие в холодный период года.

1.5. Требования к арматуре и арматурным изделиям

1.5.1. В качестве продольной арматуры и арматуры канцелярий свай-колонн следует применять горячекатанную арматурную сталь класса А-III по ГОСТ 5781-82\*.

В качестве поперечной арматуры (спираль свай-колонн) следует применять продольную сталь Вр1 по ГОСТ 6727-80\* или горячекатанную сталь класса А-I по ГОСТ 5781-82\*.

1.5.2. Марки арматурной стали устанавливаются при проектировании зданий с учетом условий возведения и эксплуатации свай-колонн согласно приложения 1 главы СНиП 2.03.01-84\*.

1.5.3. Свай-колонны армируются пространственными каркасами. Поперечную арматуру приварить к продольным стержням в каждом пересечении контактной точечной

<https://zavodjbi.com/>

1.821.1-7.1-ПТ

Лист

2

сваркой типа К1-КТ по ГОСТ 14098-91.

1.5.4. Допускается заменять спиральную арматуру стержнями диаметром и шагом, равным диаметру и шагу спирали.

1.5.5. Подъемные петли свай-колонн должны изготавливаться из арматурной стали класса А-1 марок СтЗсп или СтЗпс по ГОСТ 5781-82\*

1.5.6. Для закладных изделий свай-колонн должна применяться углеродистая сталь класса с 245.

Марки прокатной стали следует принимать с учетом действующей на закладное изделие нагрузки и условий эксплуатации свай-колонн согласно приложению 2 главы СНиП 2.03.01-84\*.

1.5.7. Закладное изделие оваловки свай-колонны при сборке пространственного каркаса надеть на продольные стержни и приварить к этим стержням, используя зазор между стержнями и раззенковкой, ручную дуговую сварку в соответствии с ГОСТ 5264-80 требованиями типа Э42А-Ф.

1.5.8. Закладные изделия свай-колонн должны иметь антикоррозионное покрытие в соответствии с требованиями СНиП 2.03.11-85.

1.6. Требования к точности изготовления

1.6.1. Отклонения от проектных размеров свай-колонн не должны превышать следующих величин, мм:

- по длине  $\pm 22$
- по длине от верха свай-колонны до ее консолей  $\pm 7$
- по длине от консолей до низа свай-колонны  $\pm 15$
- по размерам поперечного сечения и размерам консолей

1.6.2. Отклонение от прямой линии (непрямолинейность) боковых граней на длине от верха свай-колонны до ее консолей не должно превышать 3 мм на длине 2 м.

1.6.3. Отклонения от проектного положения стальных закладных изделий не должны превышать, мм:

в плоскости поверхности свай-колонны	5
из плоскости поверхности свай-колонны	3

1.6.4. Отклонение фактической массы свай-колонны от проектной не должно превышать  $\pm 5$ , - 7%

1.7. Требования к качеству поверхностей и внешнему виду свай-колонн

1.7.1. Качество поверхностей должно удовлетворять категории АБ по ГОСТ 13015.0-83\*

1.7.2. На поверхности свай-колонн не допускаются:

- жировые и ржавые пятна;
- трещины, за исключением усачиных и других поверхностных технологических трещин, ширина которых не должна превышать 0,1 мм.

1.7.3. Открытые поверхности стальных закладных изделий, подъемные петли должны быть очищены от налета бетона.

1.7.4. Для строповки свай-колонн при выемке из опалубочной формы и транспортировании рекомендуется применять инвентарные строповочные приспособления.

1.7.5. На боковых гранях свай-колонн предусмотрены риски, определяющие разбивочные оси.

1.7.6. Выемку свай-колонн из опалубочной формы следует производить при достижении бетоном не менее 70% проектной прочности.

<https://zavodjbi.com/>

1.8211-7.1-ТТ

Лист  
3

## 1.8. Маркировка

1.8.1. Маркировку свай-колонн следует производить в соответствии с ГОСТ 13015.2-81\*

При этом марка изделия должна соответствовать марке в чертежах кжси.

Маркировочные знаки и надписи необходимо наносить на видимой (при хранении и монтаже) боковой поверхности каждой свай-колонны, вблизи ее нижнего торца.

### 2. Правила приемки

2.1. Приемку свай-колонн следует производить в соответствии с требованиями ГОСТ 13015-81\*

2.2. Приемку свай-колонн по показателям точности геометрических параметров, категории бетонной поверхности, внешнего вида колонн и их соответствие эталону осуществляется по результатам выдворадного одноступенчатого контроля по ГОСТ 13015.1-81\*. Правильность нанесения рисок разбивочных осей здания осуществляется по результатам сплошного контроля.

2.3. Предприятие-изготовитель должно сопровождать каждую принятую отделом технического контроля партию свай-колонн документом о качестве согласно ГОСТ 13015.3-81\*.

### 3. Методы контроля и испытаний

3.1. Текущий приемочный контроль свай-колонн следует выполнять с использованием неразрушающих методов.

3.2. При испытаниях свай-колонн неразрушающими методами должны контролироваться численные

значения единичных показателей качества, обеспечивающие заданную прочность, жесткость и трещиностойкость конструкций. В качестве единичных показателей должны контролироваться: геометрические размеры; прочность бетона; вид, класс, марка, механические свойства арматурных стержней; качество выполнения сварных соединений арматуры и закладных изделий; диаметр, количество и расположение арматуры.

3.3. Размеры, непрямолинейность и перпендикулярность свай-колонн, положение стальных закладных изделий и стержневых петель, а также качество поверхностей свай-колонн проверяют в соответствии с требованиями ГОСТ 13015.0-83\* и настоящих технических условий.

3.4. Прочность бетона на сжатие следует определять по ГОСТ 10180-90.

3.5. Отличную прочность бетона свай-колонн следует определять по ГОСТ 17624-87, ГОСТ 22690-88.

3.6. Морозостойкость бетона следует определять по ГОСТ 10060-87.

3.7. Водонепроницаемость бетона следует определять по ГОСТ 12730.0-78 и ГОСТ 12730.5-84\*.

3.8. Методы контроля и испытаний арматурных и закладных изделий следует проводить по ГОСТ 10922-90.

3.9. Положение арматуры в бетоне свай-колонн следует определять неразрушающими методами по ГОСТ 17625-83 или ГОСТ 22904-78.

3.10. Методы контроля и испытаний исходных материалов для изготовления свай-колонн должны соответствовать установленным в стандартах на эти материалы.

1821.1-7.1-77

Лист  
4

#### 4. Транспортирование и хранение

4.1. Свай-колонны следует транспортировать и хранить в соответствии с требованиями настоящих технических условий и ГОСТ 13015.4-84.

4.2. Свай-колонны должны храниться на складах в положении «плашмя» рассортированными по маркам, при этом должна быть обеспечена возможность загрузки и подъема каждой свай-колонны для загрузки на транспортные средства или для монтажа.

4.3. При хранении и транспортировании каждая свай-колонна должна укладываться на деревянные инвентарные прокладки. Опирание свай-колонн при хранении и транспортировании должно производиться в местах расположения строповочных петель. Прокладки следует укладывать по плотности, тщательно выравненному основанию.

4.4. Толщина прокладок должна быть не менее 40 мм, ширина - не менее 150 мм, длина - не менее 100 мм больше ширины баковой грани свай-колонны.

4.5. Подъем свай-колонн при извлечении из формы, складировании и транспортировании рекомендуется производить с помощью инвентарных строповочных приспособлений. При отсутствии инвентарных приспособлений допускается использовать строповочные петли.

4.6. При перевозке свай-колонн следует укладывать на транспортные средства в горизонтальном положении на деревянные прокладки с надежным закреплением свай-колонн, предохраняющим от возможного смещения.

#### 5. Гарантии поставщика

5.1. Изготовитель гарантирует соответствие поставляемых свай-колонн требованиям настоящих технических условий при соблюдении потребителем условий транспортирования, хранения, монтажа и эксплуатации.

5.2. Гарантийный срок хранения и эксплуатации свай-колонн, в течение которого изготовитель обязан устранить обнаруженные скрытые дефекты, устанавливается два года со дня отгрузки потребителю, но не более 2,5 года с момента их изготовления.

Скрытыми дефектами следует считать такие, которые не могли быть обнаружены при приемочном контроле и выявились в процессе транспортирования, монтажа и эксплуатации.

<https://zavodjbi.com/>

1.82.1.1-7.1-77

Лист

5

№ п/п, дата, подписи, штамп, место

## Перечень

документов, на которые даны ссылки в технических условиях

- ГОСТ 5781-82\* Сталь горячекатаная для армирования железобетонных конструкций. Технические условия.
- ГОСТ 10060-87 Бетоны. Методы контроля морозостойкости.
- ГОСТ 10178-85\* Портландцемент и шлакопортландцемент. Технические условия.
- ГОСТ 10180-90 Бетоны. Методы определения прочности на сжатие и растяжение.
- ГОСТ 10922-90 Арматурные изделия и закладные детали сварные для железобетонных конструкций.
- ГОСТ 12730.0-78 Бетоны. Общие требования к методам определения плотности, влажности, водопоглощения, пористости и водонепроницаемости.
- ГОСТ 12730.5-84\* Бетоны. Методы определения водонепроницаемости.
- ГОСТ 13015.0-83\* Конструкции и изделия бетонные и железобетонные сборные. Общие технические требования.
- ГОСТ 13015.1-81\* Конструкции и изделия бетонные и железобетонные сборные. Приемка.
- ГОСТ 13015.2-81\* Конструкции и изделия бетонные и железобетонные сборные. Маркировка.
- ГОСТ 13015.3-81\* Конструкции и изделия бетонные и железобетонные сборные. Документ в качестве.
- ГОСТ 13015.4-84 Конструкции и изделия бетонные и железобетонные. Правила транспортирования и хранения.

ГОСТ 14098-91

Соединения сварные арматуры и закладных изделий железобетонных конструкций. Типы, конструкции и размеры.

ГОСТ 17624-87

Бетоны. Ультразвуковой метод определения прочности.

ГОСТ 17625-83

Конструкции и изделия железобетонные. Радиационный метод определения толщины защитного слоя бетона, размеров и расположения арматуры.

ГОСТ 22690-88

Бетоны. Определение прочности механическими методами неразрушающего контроля.

ГОСТ 22904-78

Конструкции железобетонные. Магнитный метод определения толщины защитного слоя бетона и расположения арматуры.

ГОСТ 23009-78\*

Конструкции и изделия бетонные и железобетонные сборные. Условные обозначения (марки)

ГОСТ 23732-79

Вода для бетонов и растворов. Технические условия.

ГОСТ 25781-83\*Е

Формы стальные для изготовления железобетонных изделий. Технические условия.

ГОСТ 26663-91

Бетоны тяжёлые и мелкозернистые. Технические условия.

Рабочие чертежи серии 1.821.1-7 «Свай-колонны железобетонные двухканальные для сельскохозяйственных производственных зданий, возводимых в сейсмических районах и в районах сейсмичностью 7,8 и 9 баллов».

СНиП 2.03.01-84\* «Бетонные и железобетонные конструкции».

СНиП 2.03.11-85 «Защита строительных конструкций от коррозии».

<https://zavodjbi.com/>

1.821.1-7.1-77

Лист  
6

Шифр. Наимен. Подписи и дата. Взам. инв.



Марка сваи-колонны	Высота этажа Н <sub>э</sub> , м	Размеры, мм					Расход материалов Бетон, м <sup>3</sup>	Масса сваи- колонны, кг
		ℓ	ℓ <sub>1</sub>	ℓ	h <sub>1</sub>	h <sub>2</sub>		
1СД 55.31.30-1	2,7	5500					45,1	1,37
1СД 55.31.30-2							51,9	
1СД 55.31.30-3							60,3	
1СД 55.31.30-4							72,3	
1СД 60.31.30-1							47,6	
1СД 60.31.30-2		6000					55,2	1,49
1СД 60.31.30-3							64,4	
1СД 60.31.30-4							77,2	
1СД 65.31.30-1							49,9	
1СД 65.31.30-2							57,9	
1СД 65.31.30-3	6500	3050				67,5	1,60	
1СД 65.31.30-4						81,5		
1СД 70.31.30-1						51,9		
1СД 70.31.30-2						60,7		
1СД 70.31.30-3						71,1		
1СД 70.31.30-4	7000		300	150	300	85,9	1,73	
1СД 75.31.30-1						54,8		
1СД 75.31.30-2						63,8		
1СД 75.31.30-3						75,0		
1СД 75.31.30-4						90,6		
1СД 55.34.30-1	3,0	5500				45,1	1,37	
1СД 55.34.30-2						51,9		
1СД 55.34.30-3						60,3		
1СД 55.34.30-4						72,3		
1СД 60.34.30-1						47,6		
1СД 60.34.30-2		6000	3350				55,2	1,49
1СД 60.34.30-3							64,4	
1СД 60.34.30-4							77,2	
1СД 75.34.30-1							49,9	
1СД 75.34.30-2							57,9	

Марка сваи-колонны	Высота этажа Н <sub>э</sub> , м	Размеры, мм					Расход материалов Бетон, м <sup>3</sup>	Масса сваи- колонны, кг
		ℓ	ℓ <sub>1</sub>	ℓ	h <sub>1</sub>	h <sub>2</sub>		
1СД 65.34.30-1	3,0	6500					49,9	1,60
1СД 65.34.30-2							57,9	
1СД 65.34.30-3							67,5	
1СД 65.34.30-4							81,5	
1СД 70.34.30-1							51,9	
1СД 70.34.30-2		7000	3350				60,7	1,73
1СД 70.34.30-3							71,1	
1СД 70.34.30-4							85,9	
1СД 75.34.30-1							54,8	
1СД 75.34.30-2							63,8	
1СД 75.34.30-3	7500					75,0	1,82	
1СД 75.34.30-4						90,6		
1СД 65.40.30-1						49,9		
1СД 65.40.30-2						57,9		
1СД 65.40.30-3						67,5		
1СД 65.40.30-4	6500		300	150	300	81,5	1,60	
1СД 70.40.30-1						51,9		
1СД 70.40.30-2						60,7		
1СД 70.40.30-3						71,1		
1СД 70.40.30-4						85,9		
1СД 75.40.30-1	3,6	7000	3950			49,9	1,73	
1СД 75.40.30-2						57,9		
1СД 75.40.30-3						67,5		
1СД 75.40.30-4						81,5		
1СД 75.40.30-1						7500		
1СД 75.40.30-2		63,8						
1СД 75.40.30-3		75,0						
1СД 75.40.30-4		90,6						
1СД 75.52.30-1		49,9						
1СД 75.52.30-2		57,9						
1СД 75.52.30-3	67,5							
1СД 75.52.30-4	81,5							
1СД 75.52.30-5	104,6							

Шифр по плану, подшивку делайте в 3-м. листе

<https://zavodjbi.com/>

1.824.1-7.1-НН		Лист
		2

Марка сваи-колонны	Высота этажа, Ном, м	Размеры, мм					Расход материалов		Масса сваи- колонны, кг								
		В	В <sub>1</sub>	В <sub>2</sub>	h <sub>1</sub>	h <sub>2</sub>	Бетон, м <sup>3</sup>	Сталь, кг									
сваи-колонны средних рядов (рис. 2)																	
2СД 50.29.30-1	5000	2900	300	150	300	0,51	1,29	46,6	1,29								
2СД 50.29.30-2								53,0									
2СД 50.29.30-3								64,0									
2СД 50.29.30-4								72,4									
2СД 55.29.30-1								48,8									
2СД 55.29.30-2	5500	2900	300	150	300	0,56	1,40	55,6	1,40								
2СД 55.29.30-3								67,4									
2СД 55.29.30-4								76,6									
2СД 65.29.30-1								53,6									
2СД 65.29.30-2								61,6									
2СД 65.29.30-3	6500	2900	300	150	300	0,65	1,63	74,6	1,63								
2СД 65.29.30-4								85,8									
2СД 75.29.30-1								58,3									
2СД 75.29.30-2								67,5									
2СД 75.29.30-3								82,1									
2СД 75.29.30-4	7500	2900	300	150	300	0,74	1,85	94,9	1,85								
2СД 55.35.30-1								48,8									
2СД 55.35.30-2								5500		3500	300	150	300	0,56	1,40	53,6	1,40
2СД 55.35.30-3																67,4	
2СД 65.35.30-1																53,6	
2СД 65.35.30-2	61,6																
2СД 65.35.30-3	74,6																
2СД 75.35.30-1	7500	3500	300	150	300	0,65	1,63	58,9	1,63								
2СД 75.35.30-2								58,9									
2СД 75.35.30-3								58,9									
2СД 75.35.30-4								58,9									
2СД 75.35.30-5								58,9									
2СД 65.41.30-1	6500	4100	300	150	300	0,74	1,85	67,5	1,85								
2СД 65.41.30-2								82,1									
2СД 65.41.30-3								82,1									
2СД 65.44.30-1	6500	4100	300	150	300	0,65	1,63	53,6	1,63								
2СД 65.44.30-2								64,6									
2СД 65.44.30-3								74,6									

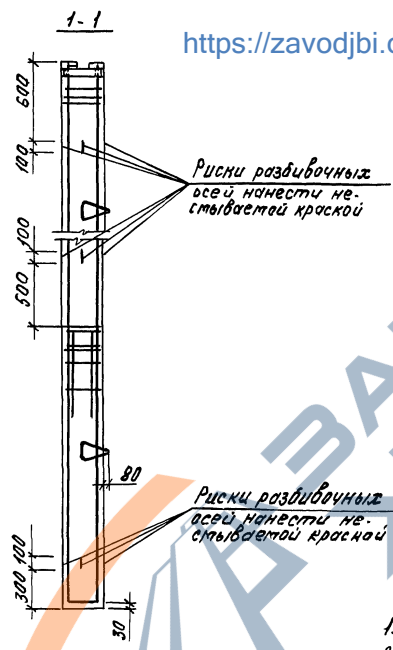
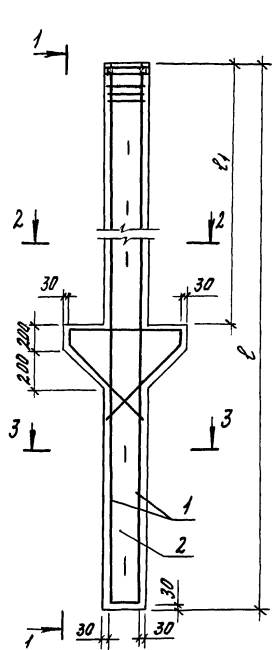
Марка сваи-колонны	Высота этажа, Ном, м	Размеры, мм					Расход материалов		Масса сваи- колонны, кг
		В	В <sub>1</sub>	В <sub>2</sub>	h <sub>1</sub>	h <sub>2</sub>	Бетон, м <sup>3</sup>	Сталь, кг	
2СД 75.41.30-1	2,4; 3,6	1500	4700	300	150	300	0,74	58,3	1,85
2СД 75.41.30-2								67,5	
2СД 75.41.30-3								82,1	
2СД 75.47.30-1								58,3	
2СД 75.53.30-1								58,3	
2СД 75.53.30-2	2,7; 4,8	5300	300	150	300	0,74	67,5	1,85	
2СД 75.53.30-3							82,1		
2СД 75.53.30-5							108,9		

<https://zavodjbi.com/>

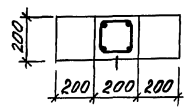
1.821.1-7.1-НН

Лист  
3

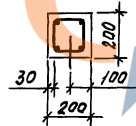
<https://zavodjbi.com/>



2-2



3-3



Марка свая-колонны	Размеры, мм	
	е	е1
1СД 50.28.20-1	5000	2750
1СД 55.28.20-1	5500	
1СД 60.28.20-1	6000	3050
1СД 55.31.20-1	5500	
1СД 55.31.20-2	6000	
1СД 60.31.20-1		
1СД 60.31.20-2	5500	3350
1СД 55.34.20-1		
1СД 55.34.20-2		
1СД 55.34.20-3		6000
1СД 60.34.20-1		
1СД 60.34.20-2		
1СД 60.34.20-3		
1СД 60.37.20-1	8000	3650
1СД 60.37.20-2		
1СД 60.37.20-3		
1СД 60.37.20-4		

1. Технические требования см. 1.821.1-7.1-7П
2. Спецификация см. лист 2

<https://zavodjbi.com/>

Разработчик	Ц.Урозов	Л.М.Ур	1.821.1-7.1-1		
Пров.	Вешняков	Ур	Свая-колонна 1СД сечением 200x200мм		
			Статус	Лист	Листов
			Р	1	2
			ЦНИИЭПсельстрой		

ЦНИИЭПсельстрой

Марка свай-калонны	Поз.	Наименование	Кол.	Объём	Масса, т
1СД50.22.20-1	1	Каркас 1КП1	1	1.821.1-7.1-4	0,56
	2	Бетон класса В20, м <sup>3</sup>	0,22		
1СД55.22.20-1	1	Каркас 1КП2	1	1.821.1-7.1-4	0,61
	2	Бетон класса В20, м <sup>3</sup>	0,24		
1СД60.22.20-1	1	Каркас 1КП3	1	1.821.1-7.1-4	0,66
	2	Бетон класса В20, м <sup>3</sup>	0,26		
1СД55.31.20-1	1	Каркас 1КП4	1	1.821.1-7.1-4	0,61
	2	Бетон класса В20, м <sup>3</sup>	0,24		
1СД55.31.20-2	1	Каркас 1КП5	1	1.821.1-7.1-4	0,61
	2	Бетон класса В20, м <sup>3</sup>	0,24		
1СД60.31.20-1	1	Каркас 1КП6	1	1.821.1-7.1-4	0,66
	2	Бетон класса В20, м <sup>3</sup>	0,26		
1СД60.31.20-2	1	Каркас 1КП7	1	1.821.1-7.1-4	0,66
	2	Бетон класса В20, м <sup>3</sup>	0,26		
1СД55.34.20-1	1	Каркас 1КП8	1	1.821.1-7.1-4	0,61
	2	Бетон класса В20, м <sup>3</sup>	0,24		
1СД55.34.20-2	1	Каркас 1КП9	1	1.821.1-7.1-4	0,61
	2	Бетон класса В20, м <sup>3</sup>	0,24		
1СД55.34.20-3	1	Каркас 1КП10	1	1.821.1-7.1-4	0,61
	2	Бетон класса В20, м <sup>3</sup>	0,24		

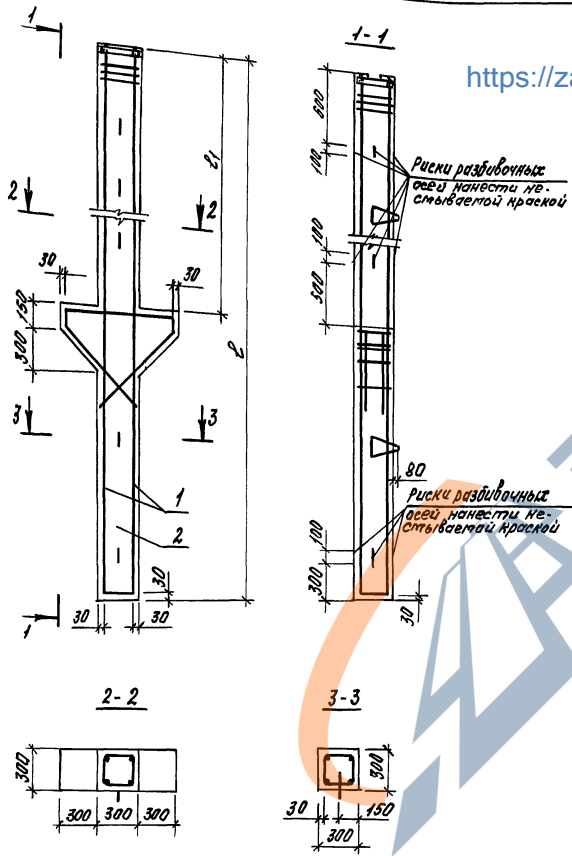
<https://zavodjbi.com/>

Марка свай-калонны	Поз.	Наименование	Кол.	Объём	Масса, т
1СД60.34.20-1	1	Каркас 1КП11	1	1.821.1-7.1-4	0,66
	2	Бетон класса В20, м <sup>3</sup>	0,26		
1СД60.34.20-2	1	Каркас 1КП12	1	1.821.1-7.1-4	0,66
	2	Бетон класса В20, м <sup>3</sup>	0,26		
1СД60.34.20-3	1	Каркас 1КП13	1	1.821.1-7.1-4	0,66
	2	Бетон класса В20, м <sup>3</sup>	0,26		
1СД60.37.20-1	1	Каркас 1КП14	1	1.821.1-7.1-4	0,66
	2	Бетон класса В20, м <sup>3</sup>	0,26		
1СД60.37.20-2	1	Каркас 1КП15	1	1.821.1-7.1-4	0,66
	2	Бетон класса В20, м <sup>3</sup>	0,26		
1СД60.37.20-3	1	Каркас 1КП16	1	1.821.1-7.1-4	0,66
	2	Бетон класса В20, м <sup>3</sup>	0,26		
1СД60.37.20-4	1	Каркас 1КП17	1	1.821.1-7.1-4	0,66
	2	Бетон класса В20, м <sup>3</sup>	0,26		

1.821.1-7.1-1

Итого

2



<https://zavodjbi.com/>

Марка сб.-к. колонны	Размеры, мм		Марка сб.-к. колонны	Размеры, мм		Марка сб.-к. колонны	Размеры, мм	
	е	е <sub>1</sub>		е	е <sub>1</sub>		е	е <sub>1</sub>
1СД50.28.30-1	5000		1СД55.31.30-4	6000		1СД65.34.30-3	6500	
1СД50.28.30-2			1СД60.31.30-1			1СД65.34.30-4		
1СД50.28.30-3			1СД60.31.30-2			1СД70.34.30-1		
1СД50.28.30-4			1СД60.31.30-3			1СД70.34.30-2		
1СД55.28.30-1			1СД60.31.30-4			1СД70.34.30-3		
1СД55.28.30-2	5500		1СД65.34.30-1	6500		1СД70.34.30-4	7000	3350
1СД55.28.30-3			1СД65.34.30-2			1СД70.34.30-1		
1СД55.28.30-4			1СД65.34.30-3			1СД70.34.30-2		
1СД60.28.30-1			1СД65.34.30-4			1СД75.34.30-1		
1СД60.28.30-2			1СД70.34.30-1			1СД75.34.30-2		
1СД60.28.30-3	6000		1СД70.34.30-2	7000		1СД75.34.30-3	7500	3950
1СД60.28.30-4			1СД70.34.30-3			1СД75.34.30-4		
1СД65.28.30-1			1СД70.34.30-4			1СД75.34.30-1		
1СД65.28.30-2			1СД70.34.30-1			1СД75.34.30-2		
1СД65.28.30-3			1СД70.34.30-2			1СД75.34.30-3		
1СД65.28.30-4	6500		1СД75.34.30-4	7500		1СД70.40.30-1	7000	5150
1СД70.28.30-1			1СД75.34.30-1			1СД70.40.30-2		
1СД70.28.30-2			1СД75.34.30-2			1СД70.40.30-3		
1СД70.28.30-3			1СД75.34.30-3			1СД70.40.30-4		
1СД70.28.30-4			1СД75.34.30-4			1СД75.40.30-1		
1СД75.28.30-1	7500		1СД55.34.30-3	5500		1СД75.40.30-2	7500	3950
1СД75.28.30-2			1СД55.34.30-4			1СД75.40.30-3		
1СД75.28.30-3			1СД60.34.30-1			1СД75.40.30-4		
1СД75.28.30-4			1СД60.34.30-2			1СД75.52.30-1		
1СД75.28.30-1			1СД60.34.30-3			1СД75.52.30-2		
1СД55.31.30-1	5500	3050	1СД60.34.30-4	6000	3350	1СД75.52.30-3	7500	5150
1СД55.31.30-2			1СД65.34.30-1			1СД75.52.30-4		
1СД55.31.30-3			1СД65.34.30-2			1СД75.52.30-1		
			1СД65.34.30-3			1СД75.52.30-2		
			1СД65.34.30-4			1СД75.52.30-3		

1. Технические требования см. док. 1.821.1-7.1-ПТ
2. Спецификация см. листы 2...6

<https://zavodjbi.com/>

Разреш. Ц.Урсон	Л.И.	1.821.1-7.1-2	Свая-колонна 1СД сечением 300x300мм	Листов
Проб. Вешнякова	Чел.			Р
				ЦНИИЭПсельстрой

ЦНИИЭПсельстрой

Марка сбор-колонны	Поз.	Наименование	Кол.	Объём	Масса, т
1СД50.28.30-1	1	Каркас 1КП18	1	1.821.1-7.1-5	1,26
	2	Бетон класса В20, м <sup>3</sup>	0,50		
1СД50.28.30-2	1	Каркас 1КП19	1	1.821.1-7.1-5	1,26
	2	Бетон класса В20, м <sup>3</sup>	0,50		
1СД50.28.30-3	1	Каркас 1КП20	1	1.821.1-7.1-5	1,26
	2	Бетон класса В20, м <sup>3</sup>	0,50		
1СД50.28.30-4	1	Каркас 1КП21	1	1.821.1-7.1-5	1,26
	2	Бетон класса В20, м <sup>3</sup>	0,50		
1СД55.28.30-1	1	Каркас 1КП22	1	1.821.1-7.1-5	1,37
	2	Бетон класса В20, м <sup>3</sup>	0,55		
1СД55.28.30-2	1	Каркас 1КП23	1	1.821.1-7.1-5	1,37
	2	Бетон класса В20, м <sup>3</sup>	0,55		
1СД55.28.30-3	1	Каркас 1КП24	1	1.821.1-7.1-5	1,37
	2	Бетон класса В20, м <sup>3</sup>	0,55		
1СД55.28.30-4	1	Каркас 1КП25	1	1.821.1-7.1-5	1,37
	2	Бетон класса В20, м <sup>3</sup>	0,55		
1СД60.28.30-1	1	Каркас 1КП26	1	1.821.1-7.1-5	1,49
	2	Бетон класса В20, м <sup>3</sup>	0,59		
1СД60.28.30-2	1	Каркас 1КП27	1	1.821.1-7.1-5	1,49
	2	Бетон класса В20, м <sup>3</sup>	0,59		

Марка сбор-колонны	Поз.	Наименование	Кол.	Объём	Масса, т
1СД60.28.30-3	1	Каркас 1КП28	1	1.821.1-7.1-5	1,49
	2	Бетон класса В20, м <sup>3</sup>	0,59		
1СД60.28.30-4	1	Каркас 1КП29	1	1.821.1-7.1-5	1,49
	2	Бетон класса В20, м <sup>3</sup>	0,59		
1СД65.28.30-1	1	Каркас 1КП30	1	1.821.1-7.1-5	1,60
	2	Бетон класса В20, м <sup>3</sup>	0,64		
1СД65.28.30-2	1	Каркас 1КП31	1	1.821.1-7.1-5	1,60
	2	Бетон класса В20, м <sup>3</sup>	0,64		
1СД65.28.30-3	1	Каркас 1КП32	1	1.821.1-7.1-5	1,60
	2	Бетон класса В20, м <sup>3</sup>	0,64		
1СД65.28.30-4	1	Каркас 1КП33	1	1.821.1-7.1-5	1,60
	2	Бетон класса В20, м <sup>3</sup>	0,64		
1СД70.28.30-1	1	Каркас 1КП34	1	1.821.1-7.1-5	1,73
	2	Бетон класса В20, м <sup>3</sup>	0,68		
1СД70.28.30-2	1	Каркас 1КП35	1	1.821.1-7.1-5	1,73
	2	Бетон класса В20, м <sup>3</sup>	0,68		
1СД70.28.30-3	1	Каркас 1КП36	1	1.821.1-7.1-5	1,73
	2	Бетон класса В20, м <sup>3</sup>	0,68		

ИВБ г.Ижевск. Подпись и печать В.В.В.В.

<https://zavodjbi.com/>

1.821.1-7.1-2	Лист 2
---------------	-----------

Марка стальной колонны	№03	Наименование	кол.	Обозначение	Масса, т
1СД70.28.30-4	1	Каркас 1КП37	1	1.821.1-7.1-5	1,73
	2	Бетон класса В20, м <sup>3</sup>	0,68		
1СД75.28.30-1	1	Каркас 1КП38	1	1.821.1-7.1-5	1,82
	2	Бетон класса В20, м <sup>3</sup>	0,73		
1СД75.28.30-2	1	Каркас 1КП39	1	1.821.1-7.1-5	1,82
	2	Бетон класса В20, м <sup>3</sup>	0,73		
1СД75.28.30-3	1	Каркас 1КП40	1	1.821.1-7.1-5	1,82
	2	Бетон класса В20, м <sup>3</sup>	0,73		
1СД75.28.30-4	1	Каркас 1КП41	1	1.821.1-7.1-5	1,82
	2	Бетон класса В20, м <sup>3</sup>	0,73		
1СД55.31.30-1	1	Каркас 1КП42	1	1.821.1-7.1-5	1,37
	2	Бетон класса В20, м <sup>3</sup>	0,55		
1СД55.31.30-2	1	Каркас 1КП43	1	1.821.1-7.1-5	1,37
	2	Бетон класса В20, м <sup>3</sup>	0,55		
1СД55.31.30-3	1	Каркас 1КП44	1	1.821.1-7.1-5	1,37
	2	Бетон класса В20, м <sup>3</sup>	0,55		
1СД55.31.30-4	1	Каркас 1КП45	1	1.821.1-7.1-5	1,37
	2	Бетон класса В20, м <sup>3</sup>	0,55		
1СД60.31.30-1	1	Каркас 1КП46	1	1.821.1-7.1-5	1,49
	2	Бетон класса В20, м <sup>3</sup>	0,59		

Марка стальной колонны	№03	Наименование	кол.	Обозначение	Масса, т
1СД60.31.30-2	1	Каркас 1КП47	1	1.821.1-7.1-5	1,49
	2	Бетон класса В20, м <sup>3</sup>	0,59		
1СД60.31.30-3	1	Каркас 1КП48	1	1.821.1-7.1-5	1,49
	2	Бетон класса В20, м <sup>3</sup>	0,59		
1СД60.31.30-4	1	Каркас 1КП49	1	1.821.1-7.1-5	1,49
	2	Бетон класса В20, м <sup>3</sup>	0,59		
1СД65.31.30-1	1	Каркас 1КП50	1	1.821.1-7.1-5	1,60
	2	Бетон класса В20, м <sup>3</sup>	0,64		
1СД65.31.30-2	1	Каркас 1КП51	1	1.821.1-7.1-5	1,60
	2	Бетон класса В20, м <sup>3</sup>	0,64		
1СД65.31.30-3	1	Каркас 1КП52	1	1.821.1-7.1-5	1,60
	2	Бетон класса В20, м <sup>3</sup>	0,64		
1СД65.31.30-4	1	Каркас 1КП53	1	1.821.1-7.1-5	1,60
	2	Бетон класса В20, м <sup>3</sup>	0,64		
1СД70.31.30-1	1	Каркас 1КП54	1	1.821.1-7.1-5	1,73
	2	Бетон класса В20, м <sup>3</sup>	0,68		
1СД70.31.30-2	1	Каркас 1КП55	1	1.821.1-7.1-5	1,73
	2	Бетон класса В20, м <sup>3</sup>	0,68		

<https://zavodjbi.com/>

1.821.1-7.1-2

Марка сбор-колонны	Поз.	Наименование	Кол.	Обозначение	масса, т
1СД70.31.30-3	1	Каркас 1КП56	1	1.821.1-7.1-5	1,73
	2	Бетон класса В20, м <sup>3</sup>	0,68		
1СД70.31.30-4	1	Каркас 1КП57	1	1.821.1-7.1-5	1,73
	2	Бетон класса В20, м <sup>3</sup>	0,68		
1СД75.31.30-1	1	Каркас 1КП58	1	1.821.1-7.1-5	1,82
	2	Бетон класса В20, м <sup>3</sup>	0,73		
1СД75.31.30-2	1	Каркас 1КП59	1	1.821.1-7.1-5	1,82
	2	Бетон класса В20, м <sup>3</sup>	0,73		
1СД75.31.30-3	1	Каркас 1КП60	1	1.821.1-7.1-5	1,82
	2	Бетон класса В20, м <sup>3</sup>	0,73		
1СД75.31.30-4	1	Каркас 1КП61	1	1.821.1-7.1-5	1,82
	2	Бетон класса В20, м <sup>3</sup>	0,73		
1СД55.34.30-1	1	Каркас 1КП62	1	1.821.1-7.1-5	1,37
	2	Бетон класса В20, м <sup>3</sup>	0,55		
1СД55.34.30-2	1	Каркас 1КП63	1	1.821.1-7.1-5	1,37
	2	Бетон класса В20, м <sup>3</sup>	0,55		
1СД55.34.30-3	1	Каркас 1КП64	1	1.821.1-7.1-5	1,37
	2	Бетон класса В20, м <sup>3</sup>	0,55		
1СД55.34.30-4	1	Каркас 1КП65	1	1.821.1-7.1-5	1,37
	2	Бетон класса В20, м <sup>3</sup>	0,55		

Марка сбор-колонны	Поз.	Наименование	Кол.	Обозначение	масса, т
1СД60.34.30-1	1	Каркас 1КП66	1	1.821.1-7.1-5	1,49
	2	Бетон класса В20, м <sup>3</sup>	0,59		
1СД60.34.30-2	1	Каркас 1КП67	1	1.821.1-7.1-5	1,49
	2	Бетон класса В20, м <sup>3</sup>	0,59		
1СД60.34.30-3	1	Каркас 1КП68	1	1.821.1-7.1-5	1,49
	2	Бетон класса В20, м <sup>3</sup>	0,59		
1СД60.34.30-4	1	Каркас 1КП69	1	1.821.1-7.1-5	1,49
	2	Бетон класса В20, м <sup>3</sup>	0,59		
1СД65.34.30-1	1	Каркас 1КП70	1	1.821.1-7.1-5	1,60
	2	Бетон класса В20, м <sup>3</sup>	0,64		
1СД65.34.30-2	1	Каркас 1КП71	1	1.821.1-7.1-5	1,60
	2	Бетон класса В20, м <sup>3</sup>	0,64		
1СД65.34.30-3	1	Каркас 1КП72	1	1.821.1-7.1-5	1,60
	2	Бетон класса В20, м <sup>3</sup>	0,64		
1СД65.34.30-4	1	Каркас 1КП73	1	1.821.1-7.1-5	1,60
	2	Бетон класса В20, м <sup>3</sup>	0,64		
1СД70.34.30-1	1	Каркас 1КП74	1	1.821.1-7.1-5	1,73
	2	Бетон класса В20, м <sup>3</sup>	0,68		

<https://zavodjbi.com/>

1.821.1-7.1-2	Масса 4
---------------	------------

Марка блоч-колонны	Поз.	Наименование	Кол.	Обозначение	Масса, т
1СД70.34.30-2	1	Каркас 1КП75	1	1.821.1-7.1-5	1,73
	2	Бетон класса В20, м <sup>3</sup>	0,68		
1СД70.34.30-3	1	Каркас 1КП76	1	1.821.1-7.1-5	1,73
	2	Бетон класса В20, м <sup>3</sup>	0,68		
1СД70.34.30-4	1	Каркас 1КП77	1	1.821.1-7.1-5	1,73
	2	Бетон класса В20, м <sup>3</sup>	0,68		
1СД75.34.30-1	1	Каркас 1КП78	1	1.821.1-7.1-5	1,82
	2	Бетон класса В20, м <sup>3</sup>	0,73		
1СД75.34.30-2	1	Каркас 1КП79	1	1.821.1-7.1-5	1,82
	2	Бетон класса В20, м <sup>3</sup>	0,73		
1СД75.34.30-3	1	Каркас 1КП80	1	1.821.1-7.1-5	1,82
	2	Бетон класса В20, м <sup>3</sup>	0,73		
1СД75.34.30-4	1	Каркас 1КП81	1	1.821.1-7.1-5	1,82
	2	Бетон класса В20, м <sup>3</sup>	0,73		
1СД65.40.30-1	1	Каркас 1КП82	1	1.821.1-7.1-5	1,60
	2	Бетон класса В20, м <sup>3</sup>	0,64		
1СД65.40.30-2	1	Каркас 1КП83	1	1.821.1-7.1-5	1,60
	2	Бетон класса В20, м <sup>3</sup>	0,64		
1СД65.40.30-3	1	Каркас 1КП84	1	1.821.1-7.1-5	1,60
	2	Бетон класса В20, м <sup>3</sup>	0,64		

Марка блоч-колонны	Поз.	Наименование	Кол.	Обозначение	Масса, т
1СД65.40.30-4	1	Каркас 1КП85	1	1.821.1-7.1-5	1,60
	2	Бетон класса В20, м <sup>3</sup>	0,64		
1СД70.40.30-1	1	Каркас 1КП86	1	1.821.1-7.1-5	1,73
	2	Бетон класса В20, м <sup>3</sup>	0,68		
1СД70.40.30-2	1	Каркас 1КП87	1	1.821.1-7.1-5	1,73
	2	Бетон класса В20, м <sup>3</sup>	0,68		
1СД70.40.30-3	1	Каркас 1КП88	1	1.821.1-7.1-5	1,73
	2	Бетон класса В20, м <sup>3</sup>	0,68		
1СД70.40.30-4	1	Каркас 1КП89	1	1.821.1-7.1-5	1,73
	2	Бетон класса В20, м <sup>3</sup>	0,68		
1СД75.40.30-1	1	Каркас 1КП90	1	1.821.1-7.1-5	1,82
	2	Бетон класса В20, м <sup>3</sup>	0,73		
1СД75.40.30-2	1	Каркас 1КП91	1	1.821.1-7.1-5	1,82
	2	Бетон класса В20, м <sup>3</sup>	0,73		
1СД75.40.30-3	1	Каркас 1КП92	1	1.821.1-7.1-5	1,82
	2	Бетон класса В20, м <sup>3</sup>	0,73		
1СД75.40.30-4	1	Каркас 1КП93	1	1.821.1-7.1-5	1,82
	2	Бетон класса В20, м <sup>3</sup>	0,73		

<https://zavodjbi.com/>

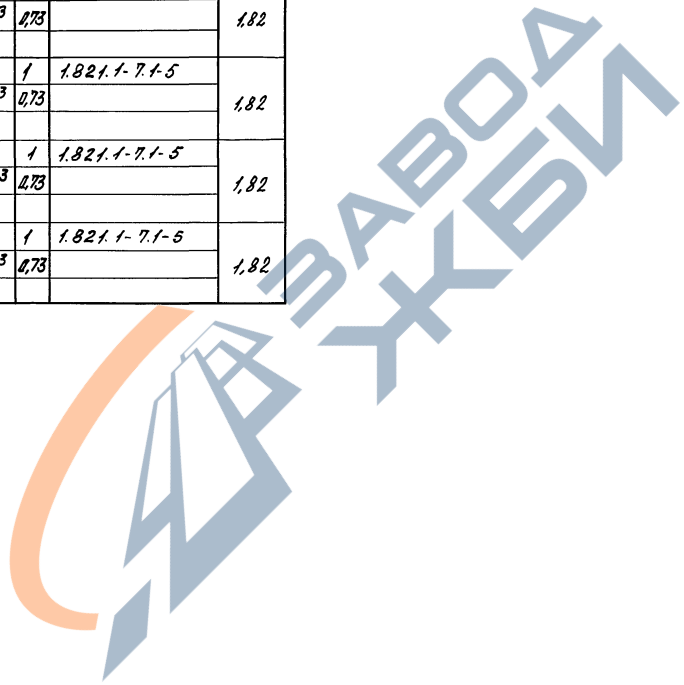
1.821.1-7.1-2

Лист

5

Марка свай-колонны	№з	Наименование	Кол.	Обозначение	Масса, т
1СД75.52.30-1	1	Каркас 1КП94	1	1.821.1-7.1-5	1,82
	2	Бетон класса В20, м <sup>3</sup>	0,73		
1СД75.52.30-2	1	Каркас 1КП95	1	1.821.1-7.1-5	1,82
	2	Бетон класса В20, м <sup>3</sup>	0,73		
1СД75.52.30-3	1	Каркас 1КП96	1	1.821.1-7.1-5	1,82
	2	Бетон класса В20, м <sup>3</sup>	0,73		
1СД75.52.30-4	1	Каркас 1КП97	1	1.821.1-7.1-5	1,82
	2	Бетон класса В20, м <sup>3</sup>	0,73		
1СД75.52.30-5	1	Каркас 1КП98	1	1.821.1-7.1-5	1,82
	2	Бетон класса В20, м <sup>3</sup>	0,73		

<https://zavodjbi.com/>



<https://zavodjbi.com/>

Шифр марки | Подпись | Дата | Взам. инв. №

1.821.1-7.1-2	Лист 6
---------------	-----------



Марка сбви-колонны	Поз.	Наименование	Кол.	Обозначение	Масса, т
2СД50.29.30-1	1	Каркас 2КП1	1	1.821.1-7.1-6	1,29
	2	Бетон класса В20, м³	0,51		
2СД50.29.30-2	1	Каркас 2КП2	1	1.821.1-7.1-6	1,29
	2	Бетон класса В20, м³	0,51		
2СД50.29.30-3	1	Каркас 2КП3	1	1.821.1-7.1-6	1,29
	2	Бетон класса В20, м³	0,51		
2СД50.29.30-4	1	Каркас 2КП4	1	1.821.1-7.1-6	1,29
	2	Бетон класса В20, м³	0,51		
2СД55.29.30-1	1	Каркас 2КП5	1	1.821.1-7.1-6	1,40
	2	Бетон класса В20, м³	0,56		
2СД55.29.30-2	1	Каркас 2КП6	1	1.821.1-7.1-6	1,40
	2	Бетон класса В20, м³	0,56		
2СД55.29.30-3	1	Каркас 2КП7	1	1.821.1-7.1-6	1,40
	2	Бетон класса В20, м³	0,56		
2СД55.29.30-4	1	Каркас 2КП8	1	1.821.1-7.1-6	1,40
	2	Бетон класса В20, м³	0,56		
2СД65.29.30-1	1	Каркас 2КП9	1	1.821.1-7.1-6	1,63
	2	Бетон класса В20, м³	0,65		
2СД65.29.30-2	1	Каркас 2КП10	1	1.821.1-7.1-6	1,63
	2	Бетон класса В20, м³	0,65		

Марка сбви-колонны	Поз.	Наименование	Кол.	Обозначение	Масса, т
2СД65.29.30-3	1	Каркас 2КП11	1	1.821.1-7.1-6	1,63
	2	Бетон класса В20, м³	0,65		
2СД65.29.30-4	1	Каркас 2КП12	1	1.821.1-7.1-6	1,63
	2	Бетон класса В20, м³	0,65		
2СД75.29.30-1	1	Каркас 2КП13	1	1.821.1-7.1-6	1,85
	2	Бетон класса В20, м³	0,74		
2СД75.29.30-2	1	Каркас 2КП14	1	1.821.1-7.1-6	1,85
	2	Бетон класса В20, м³	0,74		
2СД75.29.30-3	1	Каркас 2КП15	1	1.821.1-7.1-6	1,85
	2	Бетон класса В20, м³	0,74		
2СД75.29.30-4	1	Каркас 2КП16	1	1.821.1-7.1-6	1,85
	2	Бетон класса В20, м³	0,74		
2СД65.35.30-1	1	Каркас 2КП17	1	1.821.1-7.1-6	1,40
	2	Бетон класса В20, м³	0,56		
2СД55.35.30-2	1	Каркас 2КП18	1	1.821.1-7.1-6	1,40
	2	Бетон класса В20, м³	0,56		
2СД55.35.30-2	1	Каркас 2КП19	1	1.821.1-7.1-6	1,40
	2	Бетон класса В20, м³	0,56		

Имя, отчество, Подпись и дата Взам. инв.

<https://zavodjbi.com/>

1.821.1-7.1-3	Изм. 2
---------------	-----------

Марка свая-колонны	Поз.	Наименование	Кол.	Обозначение	Масса, т
2СД65.35.30-1	1	Каркас 2КП20	1	1.821.1-7.1-6	1,63
	2	Бетон класса В20, м <sup>3</sup>	0,65		
2СД65.35.30-2	1	Каркас 2КП21	1	1.821.1-7.1-6	1,63
	2	Бетон класса В20, м <sup>3</sup>	0,65		
2СД65.35.30-3	1	Каркас 2КП22	1	1.821.1-7.1-6	1,63
	2	Бетон класса В20, м <sup>3</sup>	0,65		
2СД75.35.30-1	1	Каркас 2КП23	1	1.821.1-7.1-6	1,85
	2	Бетон класса В20, м <sup>3</sup>	0,74		
2СД75.35.30-2	1	Каркас 2КП24	1	1.821.1-7.1-6	1,85
	2	Бетон класса В20, м <sup>3</sup>	0,74		
2СД75.35.30-3	1	Каркас 2КП25	1	1.821.1-7.1-6	1,85
	2	Бетон класса В20, м <sup>3</sup>	0,74		
2СД65.41.30-1	1	Каркас 2КП26	1	1.821.1-7.1-6	1,63
	2	Бетон класса В20, м <sup>3</sup>	0,65		
2СД65.41.30-2	1	Каркас 2КП27	1	1.821.1-7.1-6	1,63
	2	Бетон класса В20, м <sup>3</sup>	0,65		
2СД65.41.30-3	1	Каркас 2КП28	1	1.821.1-7.1-6	1,63
	2	Бетон класса В20, м <sup>3</sup>	0,65		
2СД75.41.30-1	1	Каркас 2КП29	1	1.821.1-7.1-6	1,85
	2	Бетон класса В20, м <sup>3</sup>	0,74		

Марка свая-колонны	Поз.	Наименование	Кол.	Обозначение	Масса, т
2СД75.41.30-2	1	Каркас 2КП30	1	1.821.1-7.1-6	1,85
	2	Бетон класса В20, м <sup>3</sup>	0,74		
2СД75.41.30-3	1	Каркас 2КП31	1	1.821.1-7.1-6	1,85
	2	Бетон класса В20, м <sup>3</sup>	0,74		
2СД75.47.30-1	1	Каркас 2КП32	1	1.821.1-7.1-6	1,85
	2	Бетон класса В20, м <sup>3</sup>	0,74		
2СД75.53.30-1	1	Каркас 2КП33	1	1.821.1-7.1-6	1,85
	2	Бетон класса В20, м <sup>3</sup>	0,74		
2СД75.53.30-2	1	Каркас 2КП34	1	1.821.1-7.1-6	1,85
	2	Бетон класса В20, м <sup>3</sup>	0,74		
2СД75.53.30-3	1	Каркас 2КП35	1	1.821.1-7.1-6	1,85
	2	Бетон класса В20, м <sup>3</sup>	0,74		
2СД75.53.30-5	1	Каркас 2КП36	1	1.821.1-7.1-6	1,85
	2	Бетон класса В20, м <sup>3</sup>	0,74		

Вид, материал, покрытие и цвет. Взам. штамп

<https://zavodjbi.com/>

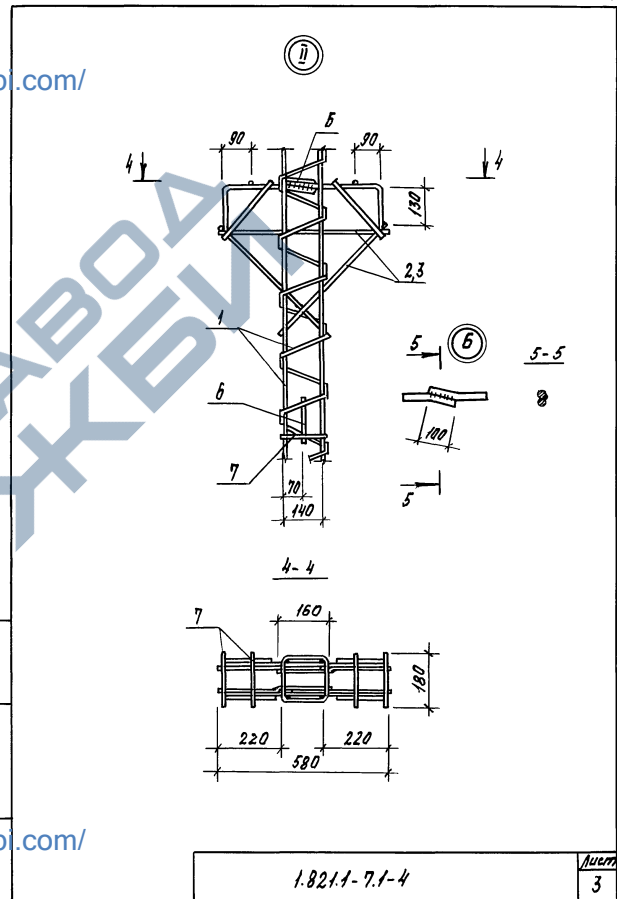
1.821.1-7.1-3	лист 3
---------------	-----------



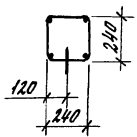
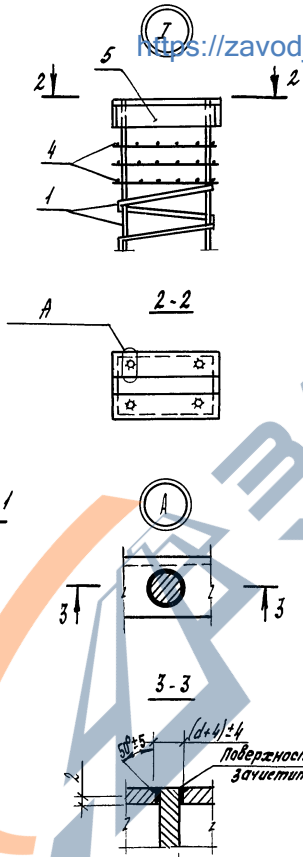
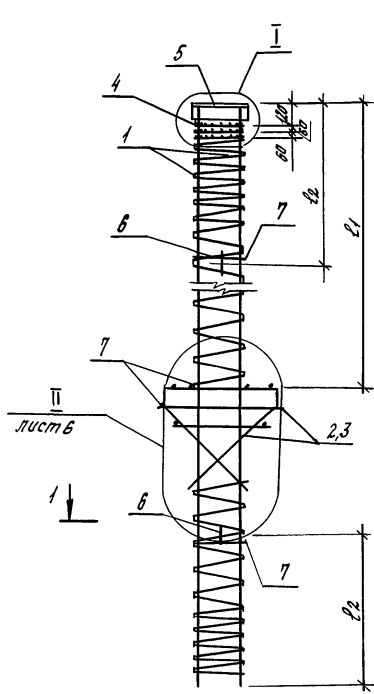
Марка каркаса	Поз.	Наименование	Кол.	Обозначение документа	Масса каркаса, кг
1КП10	1	Каркас пространственный КЛ4	1	1.821.1-7.1-7	49,1
	2	Каркас плоский КР1	2	- 9	
	3	КР1-1	2	- 9	
	4	Сетка С1	3	- 11	
	5	Изделие закладное МН1	1	- 12	
	6	Петля М10-130	2	серия 3.400-7	
	7	Ф58ВГ, $e = 180$ ; 0,03 кг	6	без черт.	
1КП11	1	Каркас пространственный КП5	1	1.821.1-7.1-7	35,8
	Поз. 2... 7 по 1КП10				
1КП12	1	Каркас пространственный КП6	1	1.821.1-7.1-7	43,4
	Поз. 2... 7 по 1КП10				
1КП13	1	Каркас пространственный КП7	1	1.821.1-7.1-7	52,6
	Поз. 2... 7 по 1КП10				
1КП14	1	Каркас пространственный КП5	1	1.821.1-7.1-7	35,8
	Поз. 2... 7 по 1КП10				
1КП15	1	Каркас пространственный КП6	1	1.821.1-7.1-7	43,4
	Поз. 2... 7 по 1КП10				
1КП16	1	Каркас пространственный КП7	1	1.821.1-7.1-7	52,6
	Поз. 2... 7 по 1КП10				
1КП17	1	Каркас пространственный КП6	1	1.821.1-7.1-7	63,6
	5	Изделие закладное МН2	1	1.821.1-7.1-12	

Шифр изделия, Подпись и дата, Взам. инв. №

1.821.1-7.1-4 Лист  
2



Шифр изделия, Подпись и дата, Взам. инв. №



Марка Каркаса	Размеры, мм		Марка Каркаса	Размеры, мм		Марка Каркаса	Размеры, мм	
	ℓ <sub>1</sub>	ℓ <sub>2</sub>		ℓ <sub>1</sub>	ℓ <sub>2</sub>		ℓ <sub>1</sub>	ℓ <sub>2</sub>
1КП 18	1200	1800	1КП 45	3080	1800	1КП 72	3380	1500
1КП 19			1КП 46			1КП 73		
1КП 20			1КП 47			1КП 74		
1КП 21			1КП 48			1КП 75		
1КП 22			1КП 49			1КП 76		
1КП 23			1КП 50			1КП 77		
1КП 24	1300	3080	1КП 51	1500	1800	1КП 78	1800	
1КП 25			1КП 52			1КП 79		
1КП 26			1КП 53			1КП 80		
1КП 27			1КП 54			1КП 81		
1КП 28			1КП 55			1КП 82		
1КП 29			1КП 56			1КП 83		
1КП 30	1600	2780	1КП 57	1700	1500	1КП 84	1500	
1КП 31			1КП 58			1КП 85		
1КП 32			1КП 59			1КП 86		
1КП 33			1КП 60			1КП 87		
1КП 34			1КП 61			1КП 88		
1КП 35			1КП 62			1КП 89		
1КП 36	1500	3380	1КП 63	1300	3980	1КП 90	1700	
1КП 37			1КП 64			1КП 91		
1КП 38			1КП 65			1КП 92		
1КП 39			1КП 66			1КП 93		
1КП 40			1КП 67			1КП 94		
1КП 41			1КП 68			1КП 95		
1КП 42	3080	1800	1КП 69	1800	5180	1КП 96		
1КП 43			1КП 70			1КП 97		
1КП 44			1КП 71			1КП 98		

1. Спецификацию см. листы 2...5.
2. В пределах концы спираль условно не показана.
3. Поз. 6 привязать вязальной проволокой к поперечной арматуре.

Разраб. Праб.	Ларина	Иван	1821.1-7.1-5		
	дещинаева	Чуф	Каркас пространственный 1КП 18... 1КП 98		
И.контр.	Устинов	Чуф			
			Сталь	Лист	Листов
			Р	1	6
			ЦНИИЭПсельстрой		

<https://zavodjbi.com/>

Шифр листа: 1821.1-7.1-5-25

Марка кардаса	Поз.	Наименование	Кол.	Обозначение документа	Масса кардаса, кг
1КП18	1	Каркас пространственный КП9	1	1.821.1-7.1-8	42,9
	2	Каркас плоский КР-2	2	-10	
	3	КР2-1	2	-10	
	4	Сетки с2	3	-11	
	5	Изделие закладное МН3	1	-12	
	6	Петля подъемная М10-150	2	серия 3.400-7	
	7	Ф5ВрI, e=280, 0,04кг	10	без черт.	
1КП19	1	Каркас пространственный КП10	1	1.821.1-7.1-8	49,3
1КП20	1	Каркас пространственный КП11	1	1.821.1-7.1-8	56,9
		поз. 2...7 по 1КП18			
1КП21	1	Каркас пространственный КП12	1	1.821.1-7.1-8	68,1
	2	Каркас плоский КР2	2	-10	
	3	КР2-1	2	-10	
	4	Сетки с2	3	-11	
	5	Изделие закладное МН-4	1	-12	
	6	Петля подъемная М10-150	2	серия 3.400-7	
	7	Ф5ВрI, e=280, 0,04кг	10	без черт.	
1КП22	1	Каркас пространственный КП13	1	1.821.1-7.1-8	45,1
1КП23	1	Каркас пространственный КП14	1	1.821.1-7.1-8	51,9
		поз. 2...7 по 1КП18			
1КП24	1	Каркас пространственный КП15	1	1.821.1-7.1-8	60,3
1КП25	1	Каркас пространственный КП16	1	1.821.1-7.1-8	72,3
		поз. 2...7 по 1КП21			
1КП26	1	Каркас пространственный КП17	1	1.821.1-7.1-8	47,6
	2	Каркас плоский КР2	2	-10	
	3	КР2-1	2	-10	
	4	Сетки с2	3	-11	

Марка кардаса	Поз.	Наименование	Кол.	Обозначение документа	Масса кардаса, кг
1КП26	5	Изделие закладное МН3	1	1.821.1-7.1-12	
	6	Петля подъемная М12-150	2	серия 3.400-7	
	7	Ф5ВрI, e=280, 0,04кг	10	без черт.	
1КП27	1	Каркас пространственный КП18	2	1.821.1-7.1-8	55,2
		поз. 2...7 по 1КП26			
1КП28	1	Каркас пространственный КП19	1	1.821.1-7.1-8	64,4
		поз. 2...7 по 1КП26			
1КП29	1	Каркас пространственный КП20	1	1.821.1-7.1-8	77,2
	2	Каркас плоский КР2	2	-10	
	3	КР2-1	2	-10	
	4	Сетки с2	3	-11	
	5	Изделие закладное МН1	1	-12	
	6	Петля подъемная М12-150	2	серия 3.400-7	
	7	Ф5ВрI, e=280, 0,04кг	10	без черт.	
1КП30	1	Каркас пространственный КП21	1	1.821.1-7.1-8	40,9
		поз. 2...7 по 1КП26			
1КП31	1	Каркас пространственный КП22	1	1.821.1-7.1-8	57,9
1КП32	1	Каркас пространственный КП23	1	1.821.1-7.1-8	67,5
		поз. 2...7 по 1КП26			
1КП33	1	Каркас пространственный КП24	1	1.821.1-7.1-8	81,5
1КП34	1	Каркас пространственный КП25	1	1.821.1-7.1-8	51,9
		поз. 2...7 по 1КП26			
1КП35	1	Каркас пространственный КП26	1	1.821.1-7.1-8	60,7
1КП36	1	Каркас пространственный КП27	1	1.821.1-7.1-8	71,1
		поз. 2...7 по 1КП26			

Шифр, марка, наименование, количество, масса, шт.

https://zavodjbi.com/

1.821.1-7.1-5	шт
	2

Марка кардаса	Поз.	Наименование	Кол.	Обозначение документа	Масса кардаса, кг
1КП37	1	Каркас пространственный КП28 Поз. 2...7 по 1КП 29	1	1.821.1-7.1-8	85,9
1КП38	1	Каркас пространственный КП29 Поз. 2...7 по 1КП 26	1	1.821.1-7.1-8	54,6
1КП39	1	Каркас пространственный КП30 Поз. 2...7 по 1КП 26	1	1.821.1-7.1-8	63,8
1КП40	1	Каркас пространственный КП31 Поз. 2...7 по 1КП 26	1	1.821.1-7.1-8	75,0
1КП41	1	Каркас пространственный КП32 Поз. 2...7 по 1КП 29	1	1.821.1-7.1-8	90,6
1КП42	1	Каркас пространственный КП33 Поз. 2...7 по 1КП 18	1	1.821.1-7.1-8	45,1
1КП43	1	Каркас пространственный КП44 Поз. 2...7 по 1КП 18	1	1.821.1-7.1-8	51,9
1КП44	1	Каркас пространственный КП45 Поз. 2...7 по 1КП 18	1	1.821.1-7.1-8	60,3
1КП45	1	Каркас пространственный КП16 Поз. 2...7 по 1КП 21	1	1.821.1-7.1-8	72,3
1КП46	1	Каркас пространственный КП17 Поз. 2...7 по 1КП 26	1	1.821.1-7.1-8	47,6
1КП47	1	Каркас пространственный КП18 Поз. 2...7 по 1КП 26	1	1.821.1-7.1-8	56,2
1КП48	1	Каркас пространственный КП19 Поз. 2...7 по 1КП 26	1	1.821.1-7.1-8	64,4
1КП49	1	Каркас пространственный КП20 Поз. 2...7 по 1КП 29	1	1.821.1-7.1-8	77,2
1КП50	1	Каркас пространственный КП21 Поз. 2...7 по 1КП 26	1	1.821.1-7.1-8	49,9

Марка кардаса	Поз.	Наименование	Кол.	Обозначение документа	Масса кардаса, кг
1КП51	1	Каркас пространственный КП22 Поз. 2...7 по 1КП 26	1	1.821.1-7.1-8	57,9
1КП52	1	Каркас пространственный КП23 Поз. 2...7 по 1КП 26	1	1.821.1-7.1-8	67,5
1КП53	1	Каркас пространственный КП24 Поз. 2...7 по 1КП 29	1	1.821.1-7.1-8	81,5
1КП54	1	Каркас пространственный КП25 Поз. 2...7 по 1КП 26	1	1.821.1-7.1-8	51,9
1КП55	1	Каркас пространственный КП26 Поз. 2...7 по 1КП 26	1	1.821.1-7.1-8	60,7
1КП56	1	Каркас пространственный КП27 Поз. 2...7 по 1КП 26	1	1.821.1-7.1-8	71,1
1КП57	1	Каркас пространственный КП28 Поз. 2...7 по 1КП 29	1	1.821.1-7.1-8	85,9
1КП58	1	Каркас пространственный КП29 Поз. 2...7 по 1КП 26	1	1.821.1-7.1-8	54,6
1КП59	1	Каркас пространственный КП30 Поз. 2...7 по 1КП 26	1	1.821.1-7.1-8	63,8
1КП60	1	Каркас пространственный КП31 Поз. 2...7 по 1КП 26	1	1.821.1-7.1-8	75,0
1КП61	1	Каркас пространственный КП32 Поз. 2...7 по 1КП 29	1	1.821.1-7.1-8	90,6
1КП62	1	Каркас пространственный КП33 Поз. 2...7 по 1КП 18	1	1.821.1-7.1-8	45,1
1КП63	1	Каркас пространственный КП34 Поз. 2...7 по 1КП 18	1	1.821.1-7.1-8	51,9
1КП64	1	Каркас пространственный КП35 Поз. 2...7 по 1КП 18	1	1.821.1-7.1-8	60,3

ЭПР в 1 копиях, остальные копии в 2х экз.

<https://zavodjbi.com/>

1.821.1-7.1-5	Лист 3
---------------	-----------

Марка каркаса	Поз.	Наименование	Кол.	Обозначение документа	Масса каркаса кг
1КП65	1	Каркас пространственный КП16	1	1.821.1-7.1-8	72,3
		поз. 2...7 по 1КП21			
1КП66	1	Каркас пространственный КП17	1	1.821.1-7.1-8	47,6
		поз. 2...7 по 1КП26			
1КП67	1	Каркас пространственный КП18	1	1.821.1-7.1-8	55,2
		поз. 2...7 по 1КП26			
1КП68	1	Каркас пространственный КП19	1	1.821.1-7.1-8	64,4
		поз. 2...7 по 1КП26			
1КП69	1	Каркас пространственный КП20	1	1.821.1-7.1-8	77,2
		поз. 2...7 по 1КП29			
1КП70	1	Каркас пространственный КП21	1	1.821.1-7.1-8	49,9
		поз. 2...7 по 1КП26			
1КП71	1	Каркас пространственный КП22	1	1.821.1-7.1-8	57,9
		поз. 2...7 по 1КП26			
1КП72	1	Каркас пространственный КП23	1	1.821.1-7.1-8	67,5
		поз. 2...7 по 1КП26			
1КП73	1	Каркас пространственный КП24	1	1.821.1-7.1-8	81,5
		поз. 2...7 по 1КП29			
1КП74	1	Каркас пространственный КП25	1	1.821.1-7.1-8	51,9
		поз. 2...7 по 1КП26			
1КП75	1	Каркас пространственный КП26	1	1.821.1-7.1-8	60,7
		поз. 2...7 по 1КП26			
1КП76	1	Каркас пространственный КП27	1	1.821.1-7.1-8	71,1
		поз. 2...7 по 1КП26			
1КП77	1	Каркас пространственный КП28	1	1.821.1-7.1-8	85,9
		поз. 2...7 по 1КП29			
1КП78	1	Каркас пространственный КП29	1	1.821.1-7.1-8	54,6
		поз. 2...7 по 1КП26			

Марка каркаса	Поз.	Наименование	Кол.	Обозначение документа	Масса каркаса кг
1КП79	1	Каркас пространственный КП30	1	1.821.1-7.1-8	63,8
		поз. 2...7 по 1КП26			
1КП80	1	Каркас пространственный КП31	1	1.821.1-7.1-8	75,0
		поз. 2...7 по 1КП26			
1КП81	1	Каркас пространственный КП32	1	1.821.1-7.1-8	90,6
		поз. 2...7 по 1КП29			
1КП82	1	Каркас пространственный КП31	1	1.821.1-7.1-8	49,9
		поз. 2...7 по 1КП26			
1КП83	1	Каркас пространственный КП22	1	1.821.1-7.1-8	57,9
		поз. 2...7 по 1КП26			
1КП84	1	Каркас пространственный КП23	1	1.821.1-7.1-8	67,5
		поз. 2...7 по 1КП26			
1КП85	1	Каркас пространственный КП24	1	1.821.1-7.1-8	81,5
		поз. 2...7 по 1КП29			
1КП86	1	Каркас пространственный КП25	1	1.821.1-7.1-8	51,9
		поз. 2...7 по 1КП26			
1КП87	1	Каркас пространственный КП26	1	1.821.1-7.1-8	60,7
		поз. 2...7 по 1КП26			
1КП88	1	Каркас пространственный КП27	1	1.821.1-7.1-8	71,1
		поз. 2...7 по 1КП26			
1КП89	1	Каркас пространственный КП28	1	1.821.1-7.1-8	85,9
		поз. 2...7 по 1КП29			
1КП90	1	Каркас пространственный КП29	1	1.821.1-7.1-8	54,6
		поз. 2...7 по 1КП26			
1КП91	1	Каркас пространственный КП30	1	1.821.1-7.1-8	63,8
		поз. 2...7 по 1КП26			
1КП92	1	Каркас пространственный КП31	1	1.821.1-7.1-8	75,0
		поз. 2...7 по 1КП26			

Письмо № 124/2014 от 12.05.2014 г. в ответ на письмо № 124/2014 от 12.05.2014 г.

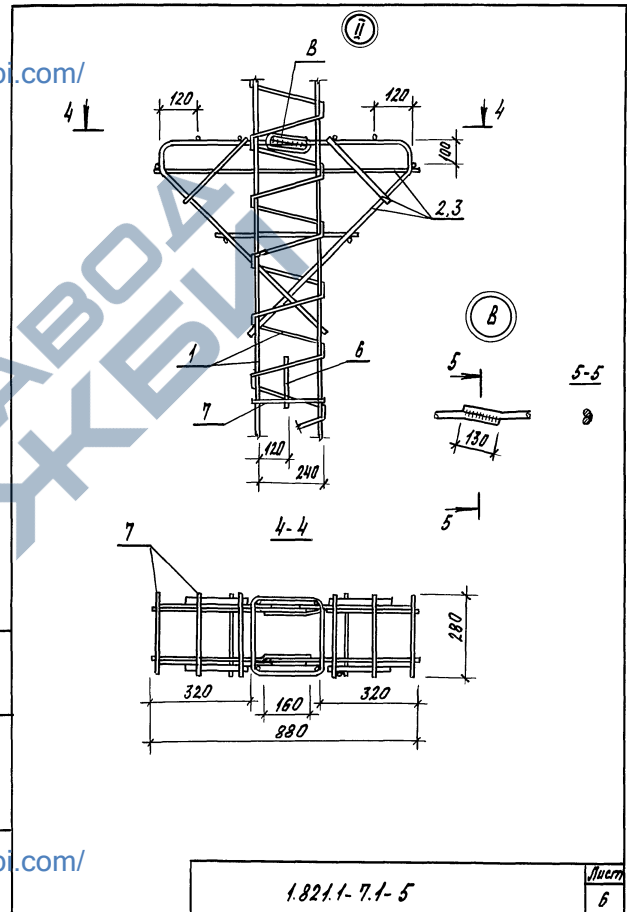
<https://zavodjbi.com/>

1.821-7.1-5	Лист
	4

Марка каркаса	Поз.	Наименование	Кол	Обозначение документа	Масса каркаса, кг
1КП 93	1	Каркас пространственный 1КП93	1	1.821.1-7.1-8	90,6
		поз. 2...7 по 1КП29			
1КП 94	1	Каркас пространственный 1КП94	1	1.821.1-7.1-8	54,6
		поз. 2...7 по 1КП26			
1КП 95	1	Каркас пространственный 1КП95	1	1.821.1-7.1-8	63,8
		поз. 2...7 по 1КП26			
1КП 96	1	Каркас пространственный 1КП96	1	1.821.1-7.1-8	75,0
		поз. 2...7 по 1КП26			
1КП 97	1	Каркас пространственный 1КП97	1	1.821.1-7.1-8	90,6
		поз. 2...7 по 1КП29			
1КП 98	1	Каркас пространственный 1КП98	1	1.821.1-7.1-8	104,6
		поз. 2...7 по 1КП29			

Шифр модели, Подпись и дата вкл. инд.

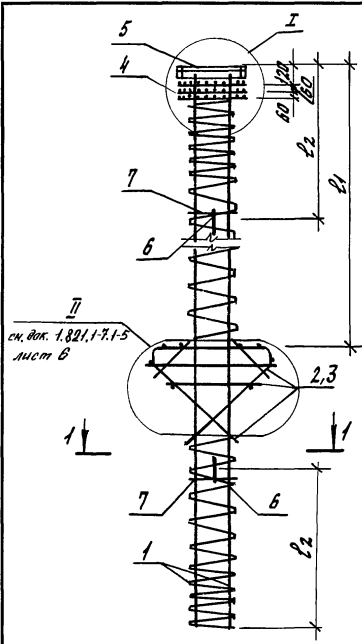
1.821.1-7.1-5 5



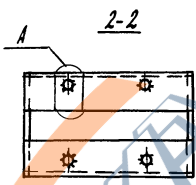
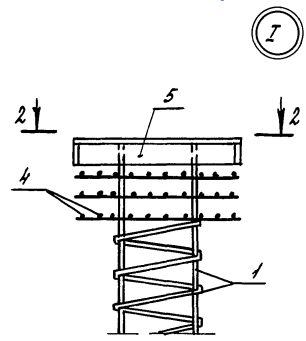
Шифр модели, Подпись и дата вкл. инд.

1.821.1-7.1-5 5

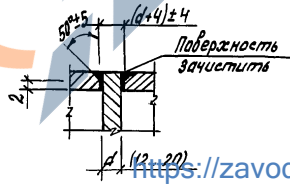
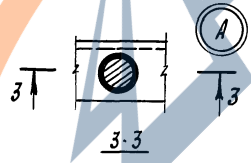
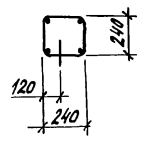
<https://zavodjbi.com/>



см. док. 1.821.1-7.1-5  
лист В



1-1



<https://zavodjbi.com/>

Марка каркаса	Размеры, мм		Марка каркаса	Размеры, мм	
	l <sub>1</sub>	l <sub>2</sub>		l <sub>1</sub>	l <sub>2</sub>
2КП1	1200	1300	2КП20	3530	1500
2КП2			2КП21		
2КП3			2КП22		
2КП4			2КП23		
2КП5			2КП24		
2КП6	1300	1300	2КП25	4130	1700
2КП7			2КП26		
2КП8			2КП27		
2КП9	1300	1300	2КП28	4130	1500
2КП10			2КП29		
2КП11			2КП30		
2КП12			2КП31		
2КП13	1700	1300	2КП32	4730	1700
2КП14			2КП33		
2КП15			2КП34		
2КП16			2КП35		
2КП17			2КП36		
2КП18	3530	1300			
2КП19					

1. Спецификацию см. лист 2, 3.
2. В пределах консоли спираль условно не показана.
3. Паз 6 привязать вязальной проволокой к поперечной арматуре.

ИЗВ. А.И.И.И. Подпись и дата Взам. инв.

Разработчик	И.И.И.И.И.	Чел.
Пров.	И.И.И.И.И.	Чел.
И.И.И.И.И.	И.И.И.И.И.	Чел.

1.821.1-7.1-6

Каркас пространственный 2КП1-2КП35

Лист	Листов	
	Р	З
ЦНИИЭПсельстрой		

Марка Каркаса	Поз.	Наименование	Кол.	Обозначение документа	Масса Каркаса, кг
2КП1	1	Каркас пространственный КП9	1	1.821.1-7.1-8	46,6
	2	Каркас плоский КРЗ	2	-10	
	3	КРЗ-1	2	-10	
	4	Сетка СЗ	3	-11	
	5	Изделие закладное МН5	1	-12	
	6	Петля подъемная М10-150	2	серия 3.400-7	
	7	ф 5ВрТ, $\rho=280$ ; 0,04кг	10	без черт.	
2КП2	1	Каркас пространственный КП9 поз. 2...7 по 2КП1	1	1.821.1-7.1-8	53,0
2КП3	1	Каркас пространственный КП11	1	1.821.1-7.1-8	64,0
	2	Каркас плоский КРЗ	2	-10	
	3	КРЗ-1	2	-10	
	4	Сетка СЗ	3	-11	
	5	Изделие закладное МН6	1	-12	
	6	Петля подъемная М10-150	2	серия 3.400-7	
	7	ф 5ВрТ, $\rho=280$ ; 0,04 кг	10	без черт.	
2КП4	1	Каркас пространственный КП12 поз. 2...7 по 2КП3	1	1.821.1-7.1-8	72,4
2КП5	1	Каркас пространственный КП3 поз. 2...7 по 2КП1	1	1.821.1-7.1-8	48,8
2КП6	1	Каркас пространственный КП4 поз. 2...7 по 2КП1	1	1.821.1-7.1-8	55,6
2КП7	1	Каркас пространственный КП5 поз. 2...7 по 2КП3	1	1.821.1-7.1-8	67,4

Марка Каркаса	Поз.	Наименование	Кол.	Обозначение документа	Масса Каркаса, кг
2КП8	1	Каркас пространственный КП6 поз. 2...7 по 2КП3	1	1.821.1-7.1-8	76,6
2КП9	1	Каркас пространственный КП21	1	1.821.1-7.1-8	53,6
	2	Каркас плоский КРЗ	2	-10	
	3	КРЗ-1	2	-10	
	4	Сетка СЗ	3	-11	
	5	Изделие закладное МН5	1	-12	
	6	Петля подъемная М10-150	2	серия 3.400-7	
	7	ф 5ВрТ, $\rho=280$ ; 0,04кг	10	без черт.	
2КП10	1	Каркас пространственный КП2 поз. 2...7 по 2КП9	1	1.821.1-7.1-8	64,6
2КП11	1	Каркас пространственный КП23	2	1.821.1-7.1-8	74,6
	2	Каркас плоский КРЗ	2	-10	
	3	КРЗ-1	2	-10	
	4	Сетка СЗ	3	-11	
	5	Изделие закладное МН6	1	-12	
	6	Петля подъемная М10-150	2	серия 3.400-7	
	7	ф 5ВрТ, $\rho=280$ ; 0,04кг	10	без черт.	
2КП12	1	Каркас пространственный КП24 поз. 2...7 по 2КП11	1	1.821.1-7.1-8	85,8
2КП13	1	Каркас пространственный КП29 поз. 2...7 по 2КП9	1	1.821.1-7.1-8	58,3
2КП14	1	Каркас пространственный КП30 поз. 2...7 по 2КП9	1	1.821.1-7.1-8	67,5

<https://zavodjbi.com/>

1.821.1-7.1-6

Лист

2

Вид, материал, количество и наименование изделий, кг

Марка каркаса	Поз.	Наименование	Кол.	Обозначение документа	Масса каркаса, кг
2КП15	1	Каркас пространственный КП15	1	1.821.1-7.1-8	82,1
		поз. 2...7 по 2КП11			
2КП16	1	Каркас пространственный КП16	1	1.821.1-7.1-8	94,9
		поз. 2...7 по 2КП11			
2КП17	1	Каркас пространственный КП17	1	1.821.1-7.1-8	48,8
		поз. 2...7 по 2КП11			
2КП18	1	Каркас пространственный КП18	1	1.821.1-7.1-8	55,6
		поз. 2...7 по 2КП11			
2КП19	1	Каркас пространственный КП19	1	1.821.1-7.1-8	67,4
		поз. 2...7 по 2КП13			
2КП20	1	Каркас пространственный КП20	1	1.821.1-7.1-8	53,6
		поз. 2...7 по 2КП9			
2КП21	1	Каркас пространственный КП21	1	1.821.1-7.1-8	61,6
		поз. 2...7 по 2КП9			
2КП22	1	Каркас пространственный КП22	1	1.821.1-7.1-8	74,6
		поз. 2...7 по 2КП11			
2КП23	1	Каркас пространственный КП23	1	1.821.1-7.1-8	58,3
		поз. 2...7 по 2КП9			
2КП24	1	Каркас пространственный КП24	1	1.821.1-7.1-8	67,5
		поз. 2...7 по 2КП9			
2КП25	1	Каркас пространственный КП25	1	1.821.1-7.1-8	82,1
		поз. 2...7 по 2КП11			
2КП26	1	Каркас пространственный КП26	1	1.821.1-7.1-8	53,6
		поз. 2...7 по 2КП9			

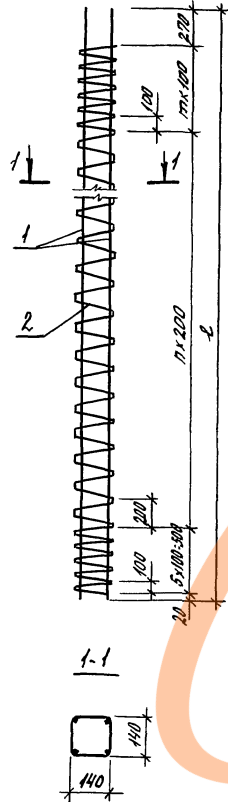
Марка каркаса	Поз.	Наименование	Кол.	Обозначение документа	Масса каркаса, кг
2КП27	1	Каркас пространственный КП27	1	1.821.1-7.1-8	61,6
		поз. 2...7 по 2КП9			
2КП28	1	Каркас пространственный КП28	1	1.821.1-7.1-8	74,6
		поз. 2...7 по 2КП11			
2КП29	1	Каркас пространственный КП29	1	1.821.1-7.1-8	58,3
		поз. 2...7 по 2КП9			
2КП30	1	Каркас пространственный КП30	1	1.821.1-7.1-8	67,5
		поз. 2...7 по 2КП9			
2КП31	1	Каркас пространственный КП31	1	1.821.1-7.1-8	82,1
		поз. 2...7 по 2КП11			
2КП32	1	Каркас пространственный КП32	1	1.821.1-7.1-8	58,3
		поз. 2...7 по 2КП9			
2КП33	1	Каркас пространственный КП33	1	1.821.1-7.1-8	58,3
		поз. 2...7 по 2КП9			
2КП34	1	Каркас пространственный КП34	1	1.821.1-7.1-8	67,5
		поз. 2...7 по 2КП9			
2КП35	1	Каркас пространственный КП35	1	1.821.1-7.1-8	82,1
		поз. 2...7 по 2КП11			
2КП36	1	Каркас пространственный КП36	1	1.821.1-7.1-8	108,9
		поз. 2...7 по 2КП11			

1.821.1-7.1-8

Лист

3

<https://zavodjbi.com/>



Марка каркаса	ℓ, мм	п	т
КП1	4990	18	6
КП2... КП4	5490	21	5
КП5... КП8	5990	23	6

Марка каркаса	Поз.	Наименование	Кол.	Масса ед., кг	Масса каркаса, кг
КП1	1	φ 12 А II, ℓ = 4990	4	4,4	20,1
	2	φ 5 Вр I, ℓ = 17430	1	2,5	
КП2	1	φ 12 А II, ℓ = 5490	4	4,9	22,3
	2	φ 5 Вр I, ℓ = 18670	1	2,7	
КП3	1	φ 14 А II, ℓ = 5490	4	6,6	29,1
	2	φ 5 Вр I, ℓ = 18670	1	2,7	
КП4	1	φ 16 А II, ℓ = 5490	4	8,7	37,5
	2	φ 5 Вр I, ℓ = 18670	1	2,7	
КП5	1	φ 12 А II, ℓ = 5990	4	5,3	24,2
	2	φ 5 Вр I, ℓ = 20480	1	3,0	
КП6	1	φ 14 А II, ℓ = 5990	4	7,2	31,8
	2	φ 5 Вр I, ℓ = 20480	1	3,0	
КП7	1	φ 16 А II, ℓ = 5990	4	9,5	41,0
	2	φ 5 Вр I, ℓ = 20480	1	3,0	
КП8	1	φ 18 А II, ℓ = 5990	4	12,0	51,0
	2	φ 5 Вр I, ℓ = 20480	1	3,0	

Арматура: класс А-II по ГОСТ 5781-82; класс Вр-I по ГОСТ 6727-80.\*

Взам.инв.№

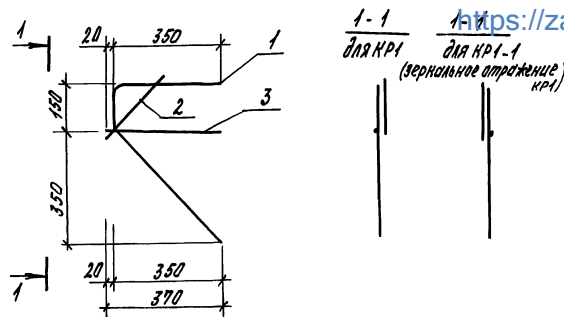
Циф. проект. Подпись и дата

Разраб.	Стрельникова	Л.М.	1.8.21.1-7.1-7		
Проект.	Вешнякова	Е.В.			
			Каркас пространственный КП... КП8		
			Стандарт	Лист	Листов
			Р	1	1
И. контр.	Устинов	И.У.	ЦНИИЭПсельстрой		

<https://zavodjbi.com/>







Марка каркаса	Поз.	Наименование	Кол.	Масса ед., кг	Масса каркаса, кг
KR1	1	φ12 АШ, $l=980$	1	0,9	1,2
	2	12 АШ, $l=260$	1	0,2	
	3	φ5 ВрI, $l=370$	1	0,1	
KR1-1		Поз. 1...3 по KR1			1,2

Арматура: класса А-Ш по ГОСТ 5781-82,\*  
класса Вр-I по ГОСТ 6727-80.\*

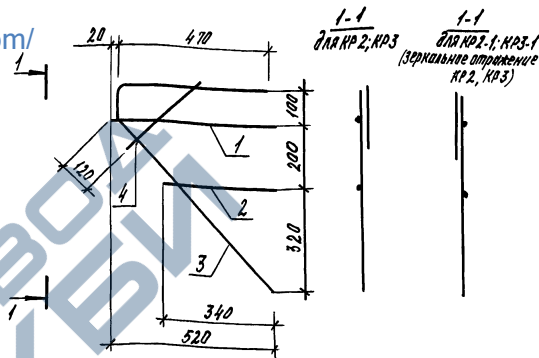
Разработчик	Утвержден	Л.И.	
Пров. Вешнякова	Вешнякова	Л.И.	
Н. КОНТРА	Сетимов		

1.821.1-7.1-9

Каркас плоский  
KR1, KR1-1

Листов 1  
Р 1

ЦНИИЭПсельстро



Марка каркаса	Поз.	Наименование	Кол.	Масса ед., кг	Масса каркаса, кг
KR2	1	φ5 ВрI, $l=520$	1	0,08	2,6
	2	5 ВрI, $l=340$	1	0,05	
	3	φ16 АШ, $l=1310$	1	2,1	
	4	16 АШ, $l=280$	1	0,4	
KR2-1		Поз. 1...4 по KR2			2,6
KR3		Поз. 1...2 по KR2			1,5
	3	φ12 АШ, $l=1310$	1	1,2	
KR3-1		Поз. 1...4 по KR3			1,5
	4	12 АШ, $l=280$	1	0,2	

Арматура: класса А-Ш по ГОСТ 5781-82,\*  
класса Вр-I по ГОСТ 6727-80.\*

Разработчик	Утвержден	Л.И.	
Пров. Вешнякова	Вешнякова	Л.И.	
Н. КОНТРА	Сетимов		

1.821.1-7.1-10

Каркас плоский  
KR2, KR3; KR2-1; KR3-1

Листов 1  
Р 1

ЦНИИЭПсельстро





<https://zavodjbi.com/>

Марка элемента	Изделия арматурные										Изделия закладные										Общий расход
	Арматура класса										Арматура класса										
	А-III					Вр-I					А-I					Пракайт					
	ГОСТ 5781-82*					ГОСТ 6727-80*					ГОСТ 5781-82*					ГОСТ 103-76*					
	φ12	φ14	φ16	φ18	φ20	Итого	φ5	Итого	φ10	φ12	Итого	δ=6	δ=12	δ=16	δ=20	Итого					
1СД 50.28.20-1	22,0	-	-	-	22,0	3,7	3,7	25,7	0,8	0,8	2,4	2,8	-	-	5,2	6,0	31,7				
1СД 55.28.20-1																					
1СД 55.31.20-1	24,0	-	-	-	24,0	3,9	3,9	27,9	0,8	0,8	2,4	2,8	-	-	5,2	6,0	33,9				
1СД 55.34.20-1																					
1СД 55.31.20-2																					
1СД 55.34.20-2	4,4	26,4	-	-	30,8	3,9	3,9	34,7	0,8	0,8	2,4	2,8	-	-	5,2	6,0	40,7				
1СД 55.34.20-3	4,4	-	34,8	-	39,2	3,9	3,9	43,1	0,8	0,8	2,4	2,8	-	-	5,2	6,0	49,1				
1СД 60.28.20-1																					
1СД 60.31.20-1																					
1СД 60.34.20-1	25,6	-	-	-	25,6	4,2	4,2	29,8	0,8	0,8	2,4	2,8	-	-	5,2	6,0	35,8				
1СД 60.37.20-1																					
1СД 60.31.20-2																					
1СД 60.34.20-2	4,4	28,8	-	-	33,2	4,2	4,2	37,4	0,8	0,8	2,4	2,8	-	-	5,2	6,0	43,4				
1СД 60.37.20-2																					
1СД 60.34.20-3	4,4	-	38,0	-	42,4	4,2	4,2	46,6	0,8	0,8	2,4	2,8	-	-	5,2	6,0	52,6				
1СД 60.37.20-3																					
1СД 60.37.20-4	4,4	-	-	48,0	52,4	4,2	4,2	56,6	0,8	0,8	2,4	-	3,8	-	6,2	7,0	63,6				

Цифр. классиф. Изделия и детали В заст. шифр

Разработ.	Ларина	Ларин
Разработ.	Стрельникова	Степанов
Проб.	Вешнякова	Усачев
И. катр.	Четинов	Усачев

1.821.1-7.1-РС

Ведомость  
расхода стали, кг

Страниц	Лист	Листов
Р	1	7

Ц.И.И.Н.Э.П.сельстрой

<https://zavodjbi.com/>

продолжение

<https://zavodjbi.com/>

Марка элемента	Изделия арматурные									Изделия закладные									Общий расход				
	Арматура класса А-II									Арматура класса Вр-I													
	ГОСТ 5781-82*									ГОСТ 6727-80*													
	Всего									Всего													
	φ12				φ14				φ16	φ18	φ20	Итого			φ5			Итого					
φ10			φ12			Итого			δ=8			δ=12			δ=16			δ=20			Итого		
1СД 50. 28. 30-1			17,6	-	10,0	-				27,6	6,5	6,5	34,1	0,8	-	0,8	3,6	4,4	-	8,0	8,8	42,9	
1СД 50. 28. 30-2			-	24,0	10,0	-				34,0	6,5	6,5	40,5	0,8	-	0,8	3,6	4,4	-	8,0	8,8	49,3	
1СД 50. 28. 30-3			-	-	41,6	-				41,6	6,5	6,5	48,1	0,8	-	0,8	3,6	4,4	-	8,0	8,8	56,9	
1СД 50. 28. 30-4			-	-	10,0	40,0				50,0	6,5	6,5	56,5	0,8	-	0,8	3,6		7,2	10,8	11,6	68,1	
1СД 55. 28. 30-1																							
1СД 55. 31. 30-1			19,6	-	10,0	-				29,6	6,7	6,7	36,3	0,8	-	0,8	3,6	4,4	-	8,0	8,8	45,1	
1СД 55. 34. 30-1																							
1СД 55. 28. 30-2																							
1СД 55. 31. 30-2			-	26,4	10,0	-				36,4	6,7	6,7	43,1	0,8	-	0,8	3,6	4,4	-	8,0	8,8	31,9	
1СД 55. 34. 30-2																							
1СД 55. 28. 30-3																							
1СД 55. 31. 30-3			-	-	44,8	-				44,8	6,7	6,7	51,5	0,8	-	0,8	3,6	4,4	-	8,0	8,8	60,3	
1СД 55. 34. 30-3																							
1СД 55. 28. 30-4																							
1СД 55. 31. 30-4			-	-	10,0	44,0				54,0	6,7	6,7	60,7	0,8	-	0,8	3,6	-	7,2	10,8	11,6	72,3	
1СД 55. 34. 30-4																							
1СД 60. 28. 30-4																							
1СД 60. 31. 30-1			24,2	-	10,0	-				31,2	7,2	7,2	38,4	-	1,2	1,2	3,6	4,4	-	8,0	8,2	47,6	
1СД 60. 34. 30-2																							
1СД 60. 28. 30-2																							
1СД 60. 31. 30-2			-	28,8	10,0	-				38,8	7,2	7,2	46,0	-	1,2	1,2	3,6	4,4	-	8,0	9,2	55,2	
1СД 60. 34. 30-2																							

Упр. инж. Издательство Восток-Запад

<https://zavodjbi.com/>

1.821.1- 7.1 - РС Лист  
2

Марка элемента	Изделия арматурные										Изделия закладные								Общий расход	
	Арматура класса <a href="https://zavodjbi.com/">https://zavodjbi.com/</a>										Арматура класса				Прокат					Всего
	А-III					Вр-I					А-I									
	ГОСТ 5781-82*					ГОСТ 6727-80*					ГОСТ 5781-82*		ГОСТ 103-76*							
		φ12	φ14	φ16	φ18	φ20	Уморо	φ5	Уморо		φ10	φ12	Уморо	δ=6	δ=12	δ=16	δ=20	Уморо		
1СД 60. 28.30-3																				
1СД 60. 31.30-3		-	-	48,0	-		48,0	7,2	7,2	55,2	1,2	1,2	3,6	4,4	-	8,0	9,2	64,4		
1СД 60. 34.30-3																				
1СД 60. 28.30-4																				
1СД 60. 31.30-4		-	-	10,0	48,0		58,0	7,2	7,2	65,2	1,2	1,2	3,6	-	7,2	10,8	12,0	77,2		
1СД 60. 34.30-4																				
1СД 65. 28.30-1																				
1СД 65. 31.30-1		23,2	-	10,0	-		33,2	7,5	7,5	40,7	1,2	1,2	3,6	4,4	-	8,0	9,2	49,9		
1СД 65. 34.30-1																				
1СД 65. 40.30-1																				
1СД 65. 28.30-2																				
1СД 65. 31.30-2		-	31,2	10,0	-		41,2	7,5	7,5	48,7	1,2	1,2	3,6	4,4	-	8,0	9,2	57,9		
1СД 65. 34.30-2																				
1СД 65. 40.30-2																				
1СД 65. 28.30-3																				
1СД 65. 31.30-3		-	-	50,8	-		50,8	7,5	7,5	58,3	1,2	1,2	3,6	4,4	-	8,0	9,2	67,5		
1СД 65. 34.30-3																				
1СД 65. 40.30-3																				
1СД 65. 28.30-4																				
1СД 65. 31.30-4		-	-	10,0	52,0		52,0	7,5	7,5	69,5	1,2	1,2	3,6	-	7,2	10,8	12,0	81,5		
1СД 65. 34.30-4																				
1СД 65. 40.30-4																				

<https://zavodjbi.com/>

1.8.21.1 - 7.1-PC

Итем

3

Марка элемента	Изделия арматурные										Изделия закладные							Общий расход		
	Арматура класса										Арматура класса									
	А-III					Вр-I					А-I			прокат						
	ГОСТ 5781-82*					ГОСТ 6727-80**					ГОСТ 5781-82**			ГОСТ 103-76*						
		φ12	φ14	φ16	φ18	φ20	Уморо	φ5	Уморо	Уморо	φ10	φ12	Уморо	φ-6	φ-12	φ-16	φ-20		Уморо	
1СД 70.28.30-1																				
1СД 70.31.30-1																				
1СД 70.34.30-1		24,8		10,0			34,8	7,9		7,9	42,7		1,2	1,2	3,6	4,4		8,0	9,2	51,9
1СД 70.40.30-1																				
1СД 70.28.30-2																				
1СД 70.31.30-2																				
1СД 70.34.30-2																				
1СД 70.40.30-2																				
1СД 70.28.30-3																				
1СД 70.31.30-3																				
1СД 70.34.30-3																				
1СД 70.40.30-3																				
1СД 70.28.30-4																				
1СД 70.31.30-4																				
1СД 70.34.30-4																				
1СД 70.40.30-4																				
1СД 75.28.30-1																				
1СД 75.31.30-1																				
1СД 75.34.30-1																				
1СД 75.40.30-1																				
1СД 75.52.30-1																				
1СД 75.28.30-1		26,8		10,0			36,8	8,6		8,6	45,4		1,2	1,2	3,6	4,4		8,0	9,2	54,6

Указан расход. Изделия и детали в сборе, см. 1.

<https://zavodjbi.com/>

1.821.1-7.1-PC

лист

4





Марка элемента	Изделия арматурные										Изделия закладные							Общий расход	
	Арматура класса А-III										Арматура класса А-I			Прокайт					Всего
	ГОСТ 5781-82*					ВР-I ГОСТ 6727-80**					ГОСТ 5781-82**			ГОСТ 103-76*					
	φ12	φ14	φ16	φ18	φ20	Итого	φ5	Итого	φ10	φ12	Итого	δ=6	δ=12	δ=16	δ=20	Итого			
2СД 65. 29. 30-4		5,6	-	-	52,0	-	57,6	8,4	8,4	66,0	1,2	1,2	5,0	-	13,6	18,6	19,8	85,8	
2СД 75. 29. 30-1																			
2СД 75. 35. 30-1																			
2СД 75. 41. 30-1		32,4	-	-	-	-	32,4	9,5	9,5	41,9	1,2	1,2	5,0	10,2	-	15,2	16,4	58,3	
2СД 75. 47. 30-1																			
2СД 75. 53. 30-1																			
2СД 75. 29. 30-2																			
2СД 75. 35. 30-2		5,6	36,0	-	-	-	41,6	9,5	9,5	51,1	1,2	1,2	5,0	10,2	-	15,2	16,4	67,5	
2СД 75. 41. 30-2																			
2СД 75. 53. 30-2																			
2СД 75. 29. 30-3																			
2СД 75. 35. 30-3		5,6	-	47,2	-	-	52,8	9,5	9,5	62,3	1,2	1,2	5,0	-	13,6	18,6	19,8	82,1	
2СД 75. 41. 30-3																			
2СД 75. 53. 30-3																			
2СД 75. 29. 30-4		5,6	-	-	60,0	-	65,6	9,5	9,5	75,1	1,2	1,2	5,0	-	13,6	18,6	19,8	94,9	
2СД 75. 53. 30-5		5,6	-	-	74,0	-	79,6	9,5	9,5	89,1	1,2	1,2	5,0	-	13,6	18,6	19,8	108,9	

Шифр изделия (подпись и дата) Вост. инд.

<https://zavodjbi.com/>

1.821.1-7.1-PC Итого  
7