

<https://zavodjbi.com/>

КОМИТЕТ
ПО АРХИТЕКТУРЕ И ГРАДОСТРОИТЕЛЬСТВУ
(МОСКОМАРХИТЕКТУРА)

МОСКОВСКИЙ НАУЧНО-ИССЛЕДОВАТЕЛЬСКИЙ И ПРОЕКТНЫЙ ИНСТИТУТ
ТИПОЛОГИИ, ЭКСПЕРИМЕНТАЛЬНОГО ПРОЕКТИРОВАНИЯ



PM – 2919 – 01

**ПАНЕЛИ НАРУЖНЫХ СТЕН ТРЕХСЛОЙНЫЕ
ЦОКОЛЬНЫЕ**

ДЛЯ ЖИЛЫХ БЛОК-СЕКЦИЙ П44Т

(ПРОИЗВОДСТВА КРАСНОПРЕСНЕНСКОГО ЗАВОДА ЖБК)

РАБОЧИЕ ЧЕРТЕЖИ

МОСКВА, 2003г.

<https://zavodjbi.com/>

<https://zavodjbi.com/>

ПРАВИТЕЛЬСТВО МОСКВЫ
КОМИТЕТ
ПО АРХИТЕКТУРЕ И ГРАДОСТРОИТЕЛЬСТВУ
(МОСКОМАРХИТЕКТУРА)

МОСКОВСКИЙ НАУЧНО-ИССЛЕДОВАТЕЛЬСКИЙ И ПРОЕКТНЫЙ ИНСТИТУТ
ТИПОЛОГИИ, ЭКСПЕРИМЕНТАЛЬНОГО ПРОЕКТИРОВАНИЯ



PM – 2919 – 01

ПАНЕЛИ НАРУЖНЫХ СТЕН ТРЕХСЛОЙНЫЕ
ЦОКОЛЬНЫЕ

ДЛЯ ЖИЛЫХ БЛОК-СЕКЦИЙ П44Т

(ПРОИЗВОДСТВА КРАСНОПРЕСНЕНСКОГО ЗАВОДА ЖБК)

РАБОЧИЕ ЧЕРТЕЖИ

ГЛАВНЫЙ ИНЖЕНЕР ИНСТИТУТА

ГЛАВНЫЙ КОНСТРУКТОР

РУКОВОДИТЕЛЬ МАСТЕРСКОЙ

ГЛАВНЫЙ ИНЖЕНЕР МАСТЕРСКОЙ №1

ГЛАВНЫЙ АРХИТЕКТОР ПРОЕКТА

ГЛАВНЫЙ ИНЖЕНЕР ПРОЕКТА

Е. Е. НИКИТИН

Г. Н. ШАПИРО

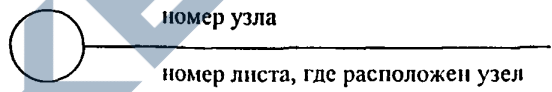
А. В. НАДЫСЕВ

А. Э. ЯНКО

А. П. ЦЫГАНКОВА

Н. М. ТЕПЛЯКОВА

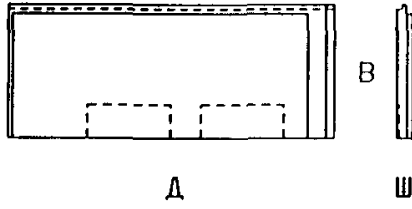
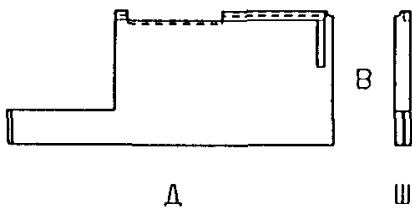
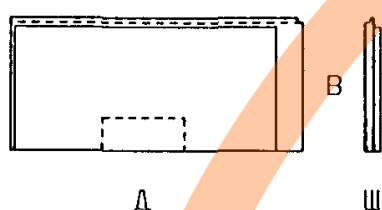
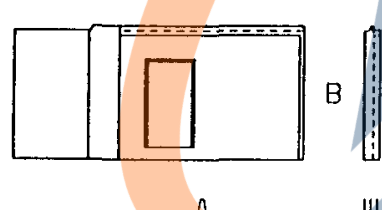
1. Альбом РМ – 2919 – 01 содержит рабочие чертежи панелей наружных цокольных стен для жилых блок-секций П44Т с учетом требований по предотвращению прогрессирующего разрушения при чрезвычайных ситуациях (Дополнение 25).
2. Панели разработаны с учетом изготовления их на Краснопресненском заводе железобетонных конструкций ОАО ДСК-1 в горизонтальных формах лицевой поверхностью к поддону.
3. Панели запроектированы в соответствии с требованиями ГОСТ 11024-84 "Панели стеновые наружные бетонные и железобетонные для жилых и общественных зданий", СНиП 2.08.01-89* "Жилые здания" Ред. 2001 г. и СНиП 2.03.01-84* "Бетонные и железобетонные конструкции", МГСН 3.01-01 "Жилые здания" п.3.6.
4. Панели состоят из трех слоев: внутреннего и наружного бетонных слоев, соединенных между собой армированными бетонными ребрами и слоя утеплителя. Утеплитель, размещенный в среднем слое из плит полистирольного пенопласта ПСБ15А по ТУ2244-007-040001508-96.
5. Все требования к изготовлению изделий, к качеству отделки, характеристики бетона, стали см. пояснительную записку альбома РС17-23.
6. Отделочные чертежи фасадных поверхностей наружных цокольных стен приведены в настоящем альбоме.
7. Предел огнестойкости не менее Е30. (СниП21-01-97*).
8. Материалы для изготовления панелей наружных стен должны удовлетворять требованиям норм радиационной безопасности (НРБ-96), Гигиенические нормы ГН 2.6.1.054-96 глава 7п.п.7.3.5 и глава 9.
9. Маркировка узлов:



Договор № 1-148.

арх. 10.15.79Н

Рук.маст	Надысев	<i>[Signature]</i>	РМ – 2919 - 01			
Гл.инж.м	Янко	<i>[Signature]</i>				
ГАП	Цыганкова	<i>[Signature]</i>				
ГИП	Геплякова	<i>[Signature]</i>				
			Пояснительная записка	Статья	Лист	Листов
					17	
				МНИИТЭП		
				МАСИЕРСКАЯ № 1		

№№ П/П	МАРКА ИЗДЕЛИЯ ПО ГОСТ	МАРКА ИЗДЕЛИЯ ПО ПРОЕКТУ	ЭСКИЗ ИЗДЕЛИЯ	ПАРАМЕТРЫ ИЗДЕЛИЯ						ОБЪЕМ М ³							ТИП КОНСТРУКЦИИ	№№ ЛИСТОВ Р Ч		
				РАЗМЕРЫ ММ			ПЛОЩАДЬ М ²	ОБЪЕМ М ³	ПРОЕКТИРОВАТЕЛЬ	ТЯЖЕЛЫЙ БЕТОН ρ=2400	МЕЛКО-ЗЕРНИСТЫЙ БЕТОН ρ=2300	ОБЛИЦОВКА ПЛИТКА ρ=1600	УТЕПЛИТЕЛЬ ПСБ ρ=125	УТЕПЛИТЕЛЬ ПСБ ρ=100	УТЕПЛИТЕЛЬ ПСБ ρ=50					
				Д	Ш	В													КЛАСС, МАРК	
				Б15	В15		15А	15А	15А											
1	2	3	4	5	6	7	8	9	10	11	12	13	14	15	16	17	18	19		
1		ИИЦН 65-70		6485	280	2395	15.53	4.09	6.21	121	141	-	0.63	0.74	0.11			1-5		
2		ИИЦН 64-70		6390	280	2395	11.57	3.19	4.93	100	108	-	0.47	0.59	0.05			6-10		
3		ИИЦН 63-10		6280	280	2395	15.04	3.88	6.20	125	138	-	0.59	0.61	0.05			11,12, 14-16		
4		ИИЦН 63-11																11,13-16		
5		ИИЦН 57-12-чс		5890	280	2395	12.26	3.11	5.72	1.17	1.26	-	0.31	0.30	0.07			17,18, 20-22		
6		ИИЦН 57-13-чс																17,19-22		
										РУК МАСТ	НАДЫСЕВ									
										ГЛИНЖМ	ЯНКО								PM-2919-01	
										ГАП	ЦЫГАНКОВА									
										ГИП	ТЕПЛЯКОВА									
										ИСПОЛНИЛ	ТЕРЕНТЬЕВА									
										ПРОВЕРИЛ	ЖУРАВЛЕВА									
										И КОНТР	МАКЛАКОВА									
										НОМЕНКЛАТУРА							СТАДИЯ	ЛИСТ	ЛИСТОВ	
																	Р	И		
																	М Н И И Т Э П МАСТЕРСКАЯ 1			

СОГЛАСОВАНО

ИМБН ПОДПИСЬ И ДАТА ВЗАМ. ИМБН N 1015 793

№№ П/П	МАРКА ИЗДЕЛИЯ ПО ГОСТ	МАРКА ИЗДЕЛИЯ ПО ПРОЕКТУ	ЭСКИЗ ИЗДЕЛИЯ	ПАРАМЕТРЫ ИЗДЕЛИЯ						ОБЪЕМ М ³							ТИП КОНСТРУКЦИИ	№№ ЛИСТОВ Р.Ч
				РАЗМЕРЫ ММ			ПЛОЩАДЬ М ²	ОБЪЕМ М ³	ПРОЕКТНАЯ МАССА Т	ТЯЖЕЛЫЙ БЕТОН $\rho=2400$	МЕЛКО-ЗЕРНИСТЫЙ БЕТОН $\rho=2300$	ОБЛИЦОВ ПЛИТКА $\rho=1600$	УТЕПЛИТ ПСБ $\delta=125$	УТЕПЛИТ ПСБ $\delta=100$	УТЕПЛИТ ПСБ $\delta=50$	УТЕПЛИТ ПСБ $\delta=200$		
				Д	Ш	В												
											В15	В15		15А	15А	15А		
1	2	3	4	5	6	7	8	9	10	11	12	13	14	15	16	17	18	19
7		ИЦН 57-14-чс		5890	280	2395	12.86	3.08	5.65	1.17	1.23	-	0.31	0.30	0.07			23, 24 26-28
8		ИЦН 57-15-чс																23, 25-28
9		ИЦН 36-1-чс		3590	380	2395	8.54	2.98	5.40	1.38	0.90	-	0.33	0.37	-			29-31
10		ИЦН 35-4-чс		3485	380	2395	8.27	2.93	5.24	1.41	0.80	-	0.34	0.38	-			32, 34-35
11		ИЦН 35-5-чс																32, 33-35
12		ИЦН 19-70		1870	380	2395	6.00	1.43	2.19	0.30	0.63	-	-	0.50	-			36-38

СОГЛАСОВАНО

ИВН ПОДП. ПОДПИСЬ И ДАТА ВЗАМ ИВНО И

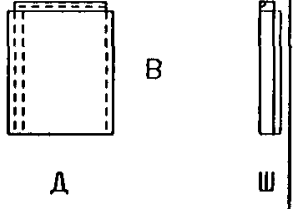
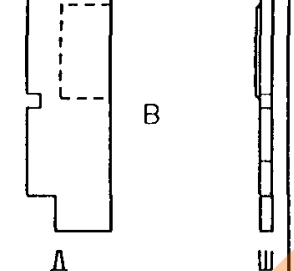
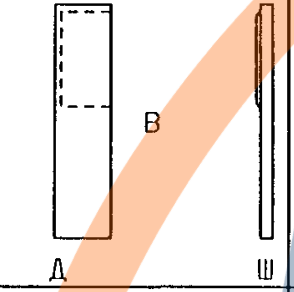
* ИЗДЕЛИЯ ДЛЯ ВАРИАНТА С ЛОЖНИЯМИ НА 1^{0М} ЭТАЖЕ (ДОПОЛНЕНИЕ 21)

РУК МАСТ	НАДЫСЕВ	
ГЛИНЖМ	ЯНКО	
ГАП	ЦЫГАНКОВА	
ГИП	ТЕПЛЯКОВА	
ИСПОЛНИЛ	СУББОТИНА	
ПРОВЕРИЛ	ЖУРАВЛЕВА	
И КОИТР	МАКЛАКОВА	

PM-2919-01

НОМЕНКЛАТУРА

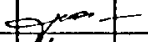
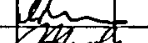
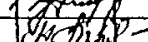
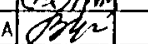
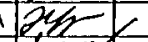

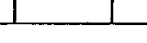
СТАДИЯ	ЛИСТ	ЛИСТОВ
Р	2 Н	
М Н И Т Э П МАСТЕРСКАЯ 1		

№№ П/П	МАРКА ИЗДЕЛИЯ ПО ГОСТ	МАРКА ИЗДЕЛИЯ ПО ПРОЕКТУ	ЭСКИЗ ИЗДЕЛИЯ	ПАРАМЕТРЫ ИЗДЕЛИЯ						ОБЪЕМ М ³							ТИП КОНСТРУКЦИИ	№№ ЛИСТОВ РЧ
				РАЗМЕРЫ ММ			ПЛОЩАДЬ М ²	ОБЪЕМ М ³	ПРОЕКТНАЯ МАССА Т	ТЯЖЕЛЫЙ БЕТОН	МЕЛКО-ЗЕРНИСТЫЙ БЕТОН	ОБЛИЦОВ ПЛИТКА	УТЕПЛИТ ПСБ	УТЕПЛИТ ПСБ	УТЕПЛИТ ПСБ	УТЕПЛИТ ПСБ		
				Д	Ш	В				δ=2400	δ=2300	δ=1600	δ=125	δ=100	δ=50	δ=200		
				КЛАСС, МАРКА							В15	В15		15А	15А	15А		
1	2	3	4	5	6	7	8	9	10	11	12	13	14	15	16	17	18	19
13		ИЩН 18-70		1780	380	2395	4.19	139	2.33	0.63	0.35	-	-	0.40	0.01			40-43
14		ИЩН 15-70-М1		1510	220	4210	6.00	143	2.19	0.30	0.63	-	-	0.50	-			44-47
15		ИЩН 10-84-М1		1010	220	4210	4.25	0.99	1.55	0.21	0.45	-	-	0.33	-			48

СОГЛАСОВАНО

ИЧВН ПОДЛ ПОДПИСЬ И ДАТА ВЗАМ ИЧВО Н

10/15 495

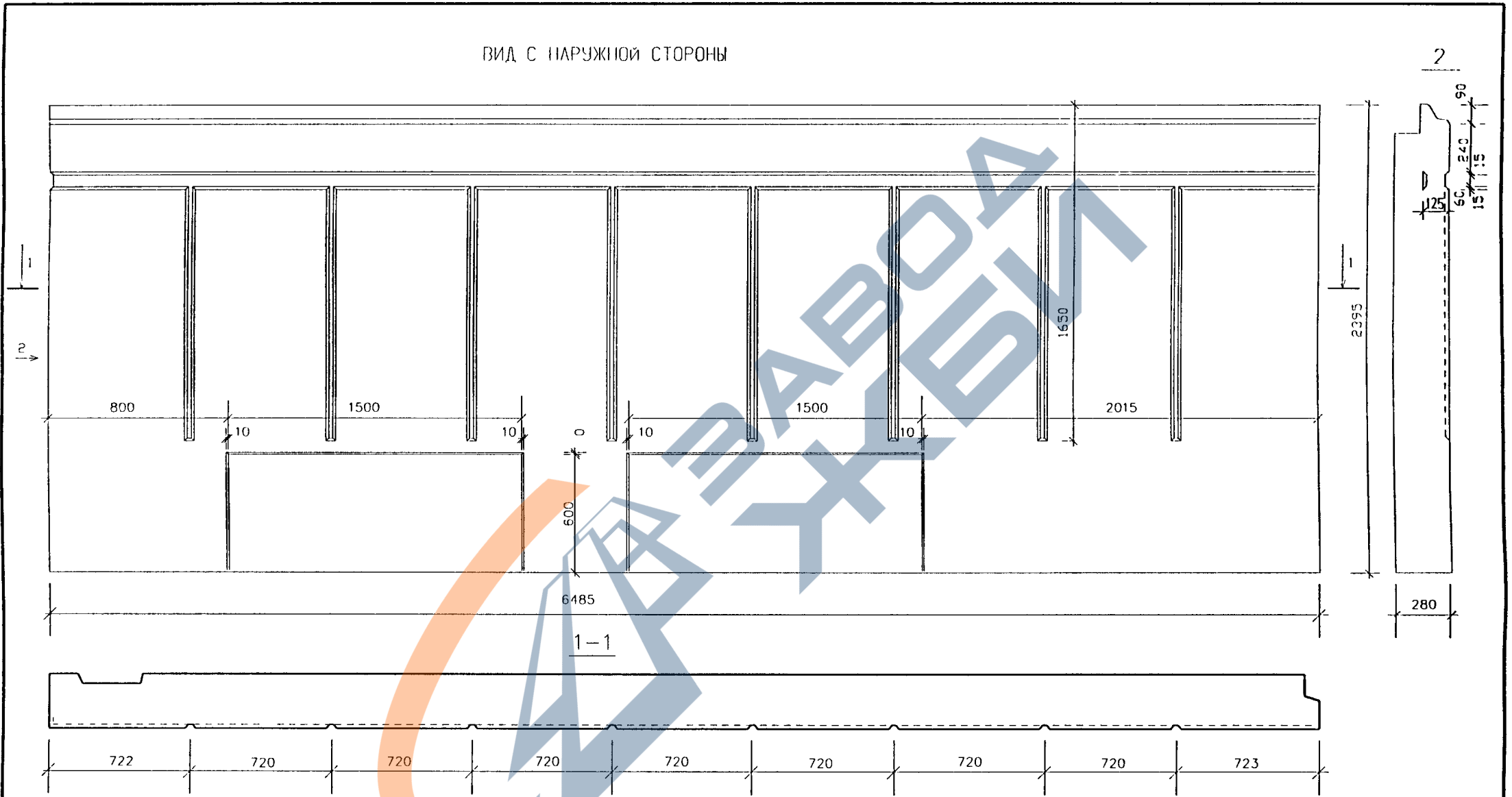
РУК МАСТ	НАДЫСЕВ	
ГЛИНЖМ	ЯНКО	
ГАП	ЦЫГАНКОВА	
ГИП	ТЕПЛЯКОВА	
ИСПОЛНИЛ	ТЕРЕНТЬЕВА	
ПРОВЕРИЛ	ЖУРАВЛЕВА	
И КОНТР	МАКЛАКОВА	

PM-2919-01

НОМЕНКЛАТУРА

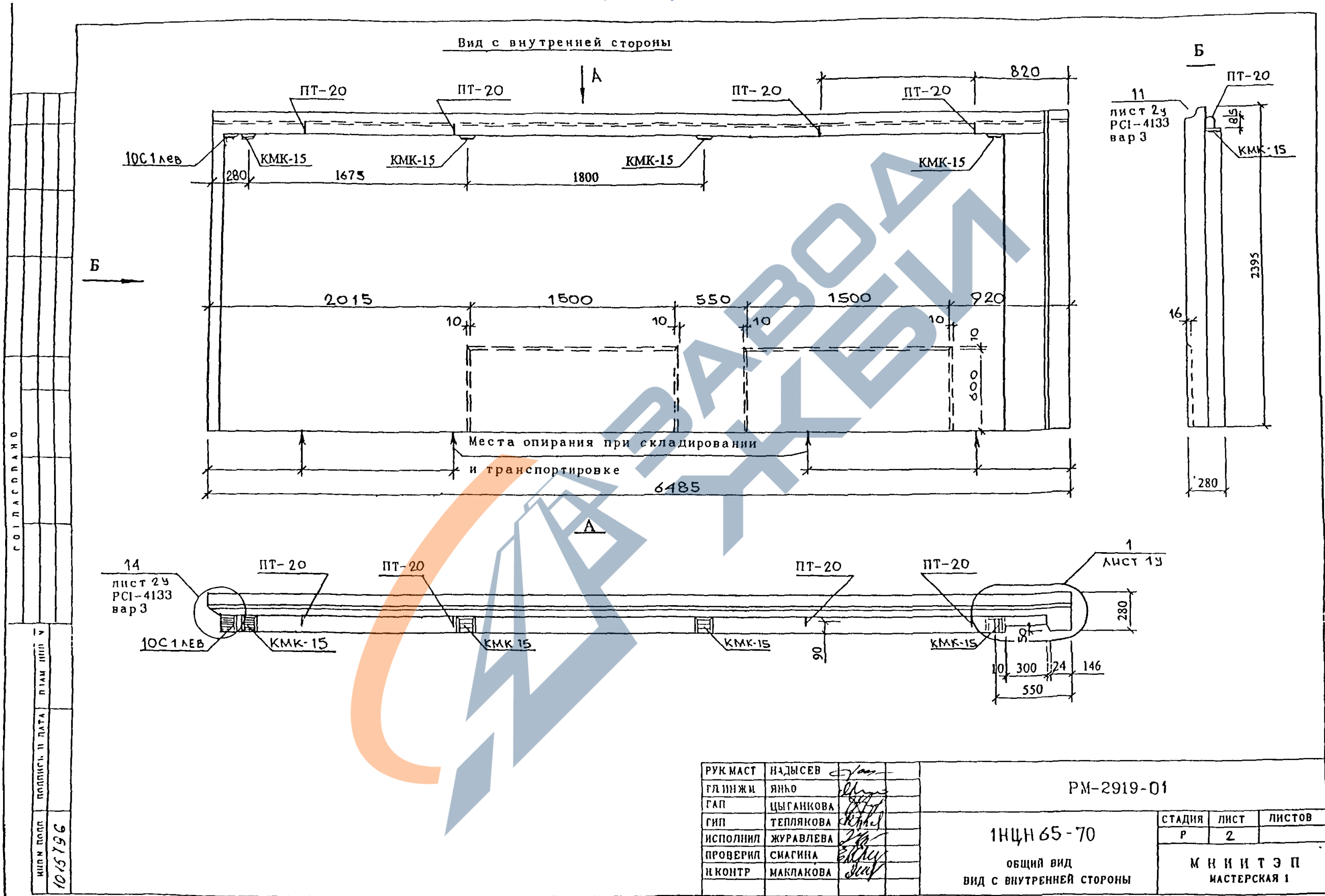
СТАДИЯ	ЛИСТ	ЛИСТОВ
Р	3Н	
М Н И Т Э П МАСТЕРСКАЯ 1		

ВИД С НАРУЖНОЙ СТОРОНЫ



ИНВ. № ПОДЛ. ПОДПИСЬ И ДАТА
ВЗАМЕН ИНВ. №
7015496

НАЧ. МАСТ.	НАДЫСЕВ	<i>[Signature]</i>	РМ-2919-01	СТАДИЯ	ЛИСТ	ЛИСТОВ
ГЛ. СПЕЦМ.	ЯНКО	<i>[Signature]</i>				
Г. А. П.	ЦЫГАНКОВА	<i>[Signature]</i>	ИНЦН 65-70	Р	1	МНИИТ ЭП
Г. И. П.	МАКЛАКОВА	<i>[Signature]</i>				
ИСПОЛНИЛ	БЕРЕСТНЕВА	<i>[Signature]</i>	ОБЩИЙ ВИД	МАСТЕРСКАЯ 1		
ПРОВЕРИЛ	БЫСТРОВА	<i>[Signature]</i>				



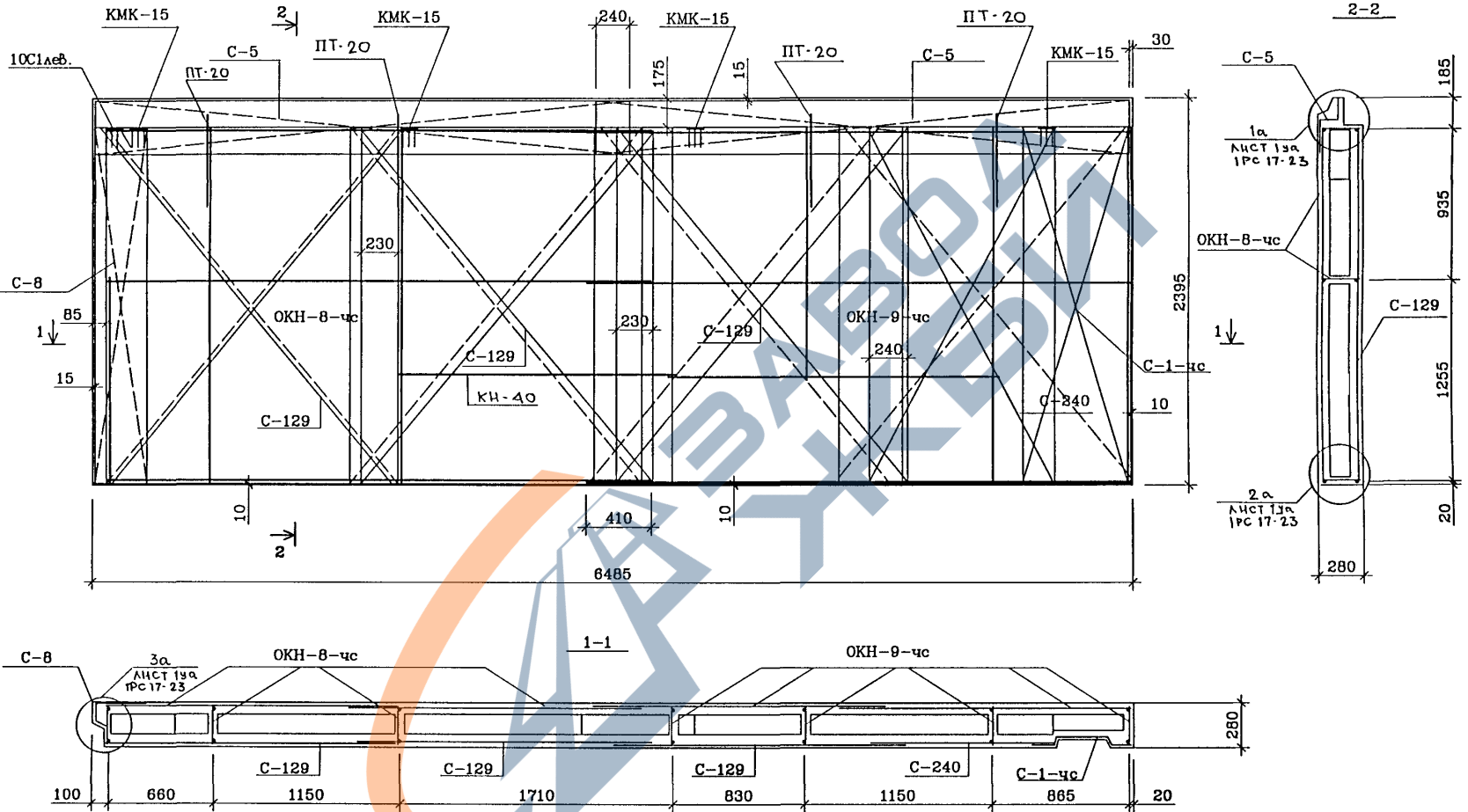
СОГЛАСОВАНО

ИДЕНТИФИКАЦИОННЫЙ КОД
1015196

РУК МАСТ	НАДЫСЕВ	<i>[Signature]</i>
ГЛ ИНЖМ	ЯНКО	<i>[Signature]</i>
ГАП	ЦЫГАНКОВА	<i>[Signature]</i>
ГИП	ТЕПЛЯКОВА	<i>[Signature]</i>
ИСПОЛНИЛ	ЖУРАВЛЕВА	<i>[Signature]</i>
ПРОВЕРИЛ	СМАГИНА	<i>[Signature]</i>
ЭКОНТР	МАКЛАКОВА	<i>[Signature]</i>

РМ-2919-01			
1ИЦН 65-70 общий вид вид с внутренней стороны	СТАДИЯ	ЛИСТ	ЛИСТОВ
	Р	2	
М Н И Т Э П МАСТЕРСКАЯ 1			

Илб. N годла...
10/15/196



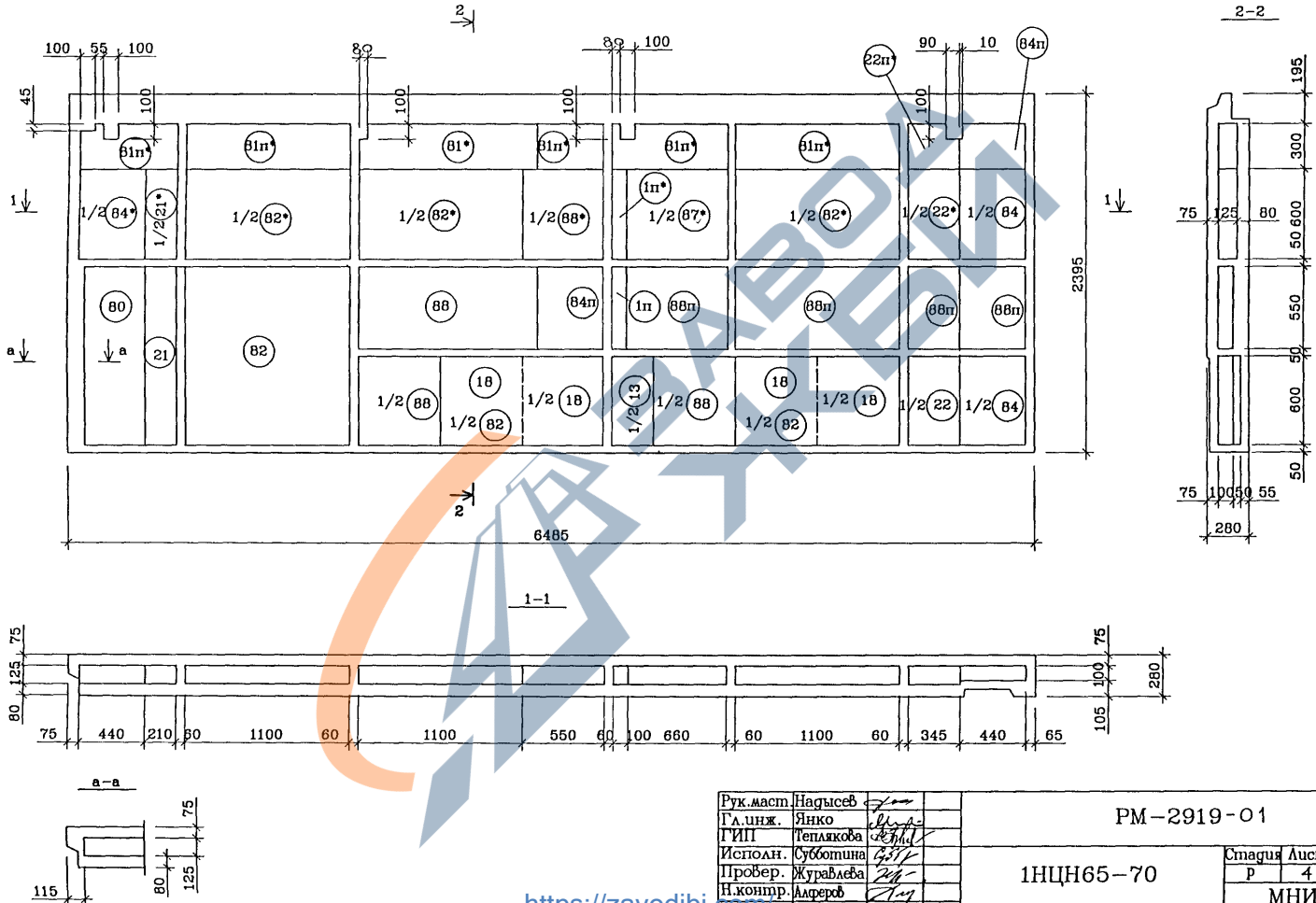
Рук. маст.	Надысев	<i>Надысев</i>
Гл. инж.	Янко	<i>Янко</i>
ГИП	Теплякова	<i>Теплякова</i>
Исполн.	Субботина	<i>Субботина</i>
Пробер.	Журавлева	<i>Журавлева</i>
Н. контр.	Алферов	<i>Алферов</i>

PM-2919-01

1НЦН65-70
Армирование

Страниц	Лист	Листов
Р	3	
МНИИТЭП		
Мастерская 1		

Изд. N докум. 10/3756
 Изменяется и заменяется
 Взам. изд. N



Рук. маст.	Надысев	
Гл. инж.	Янко	
ГИП	Теплякова	
Исполн.	Субботина	
Провер.	Журавлева	
Н. контр.	Алферов	

PM-2919-01

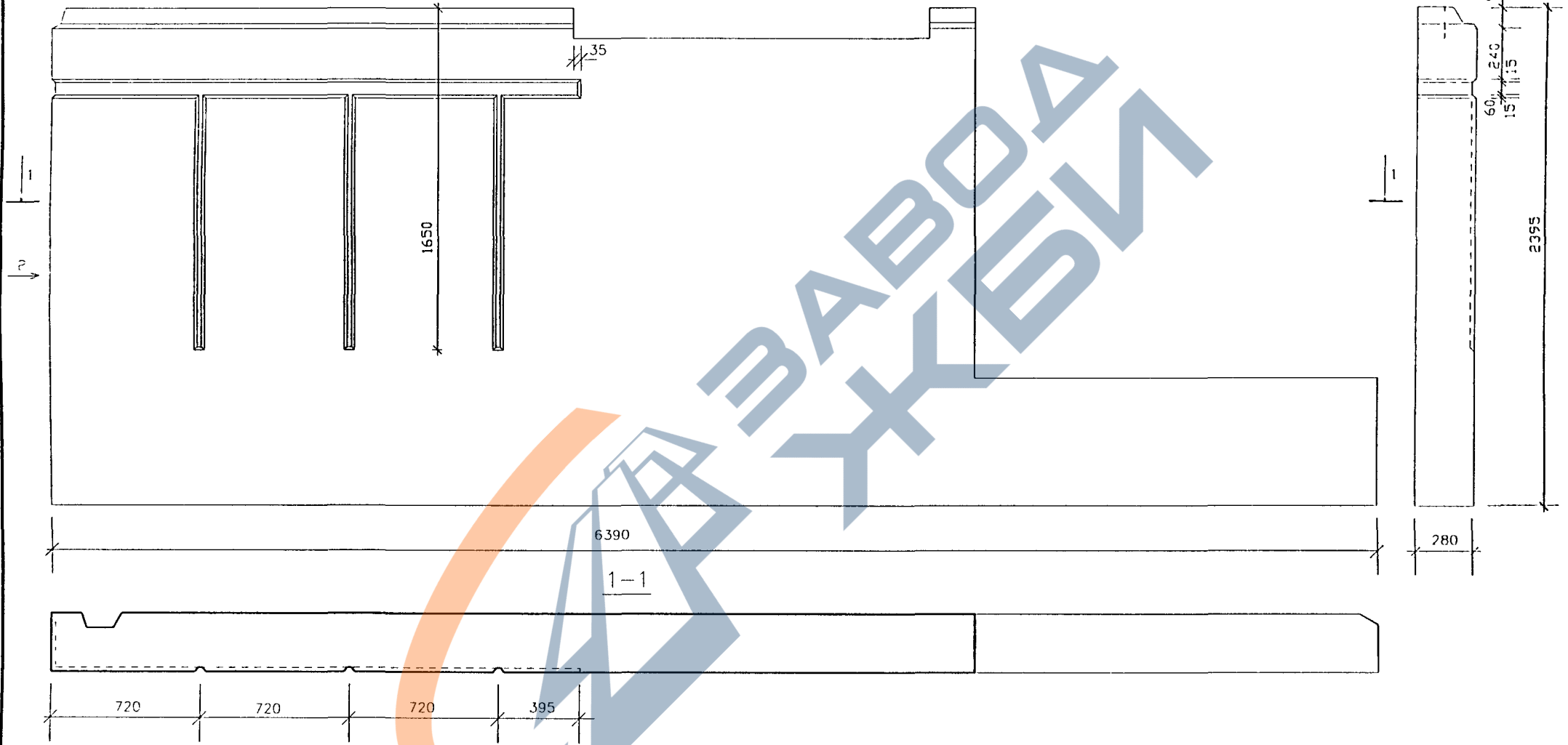
1ИЦН65-70

Раскладка утеплителя

Смагдиз	Аустм	Аустов
Р	4	
МНИИТЭП		
Мастерская 1		

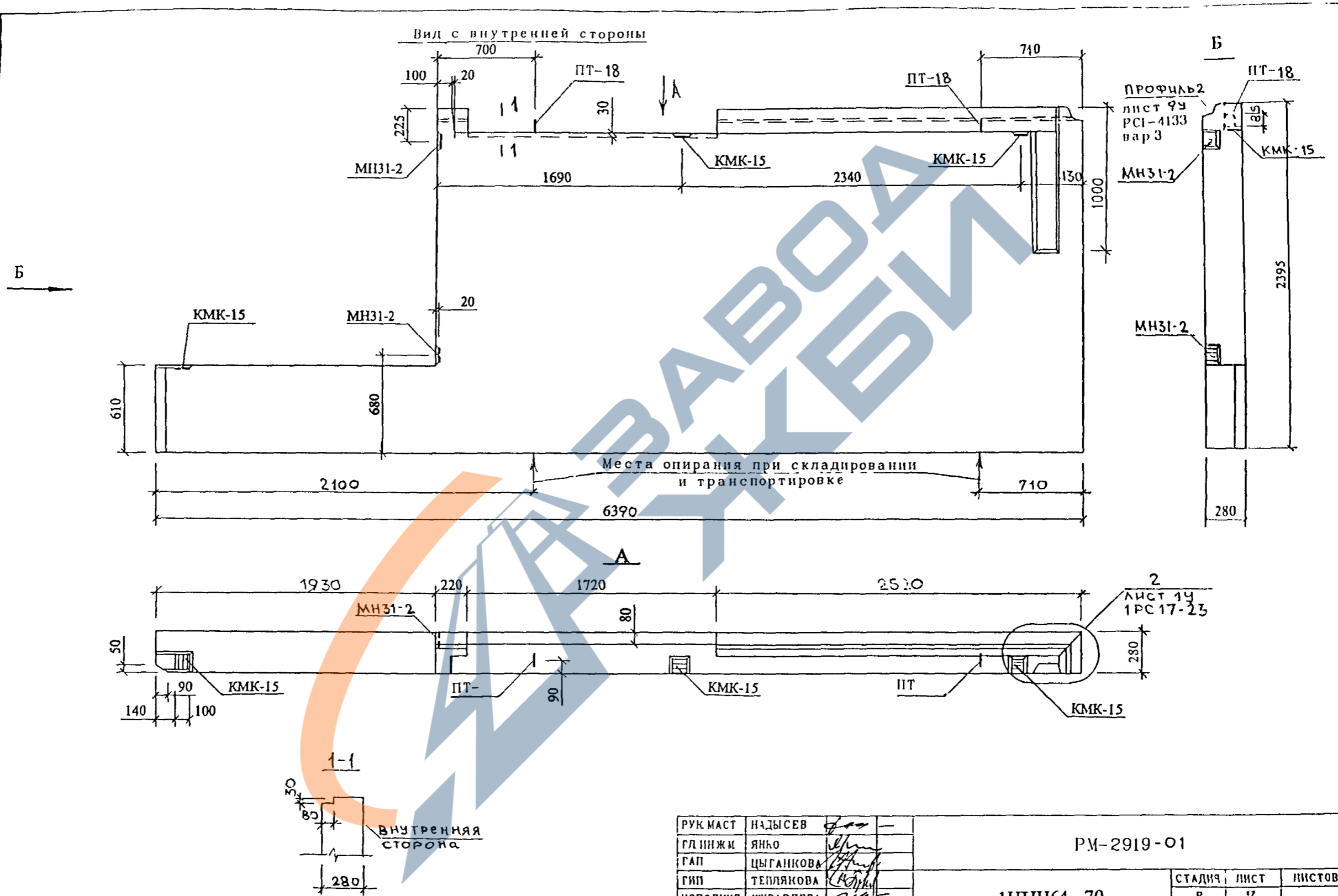
ВИД С НАРУЖНОЙ СТОРОНЫ

2



ИНВ. N ПОДЛ.	ПОДПИСЬ И ДАТА	ВЗАМЕН ИНВ. N
10/15/1996		

НАЧ. МАСТ.	НАДЫСЕВ		PM-2919-01			
ГЛ. СПЕЦИМ.	ЯНКО		ИНЦН 64-70	СТАДИЯ	ЛИСТ	ЛИСТОВ
Г. А. П.	ЦЫГАНКОВА			Р	6	
Г. И. П.	МАКЛАКОВА		ОБЩИЙ ВИД	МНИИТ ЭП		
ИСПОЛНИЛ	БЕРЕСТНЕВА			МАСТЕРСКАЯ 1		
ПРОВЕРИЛ	БЫСТРОВА					

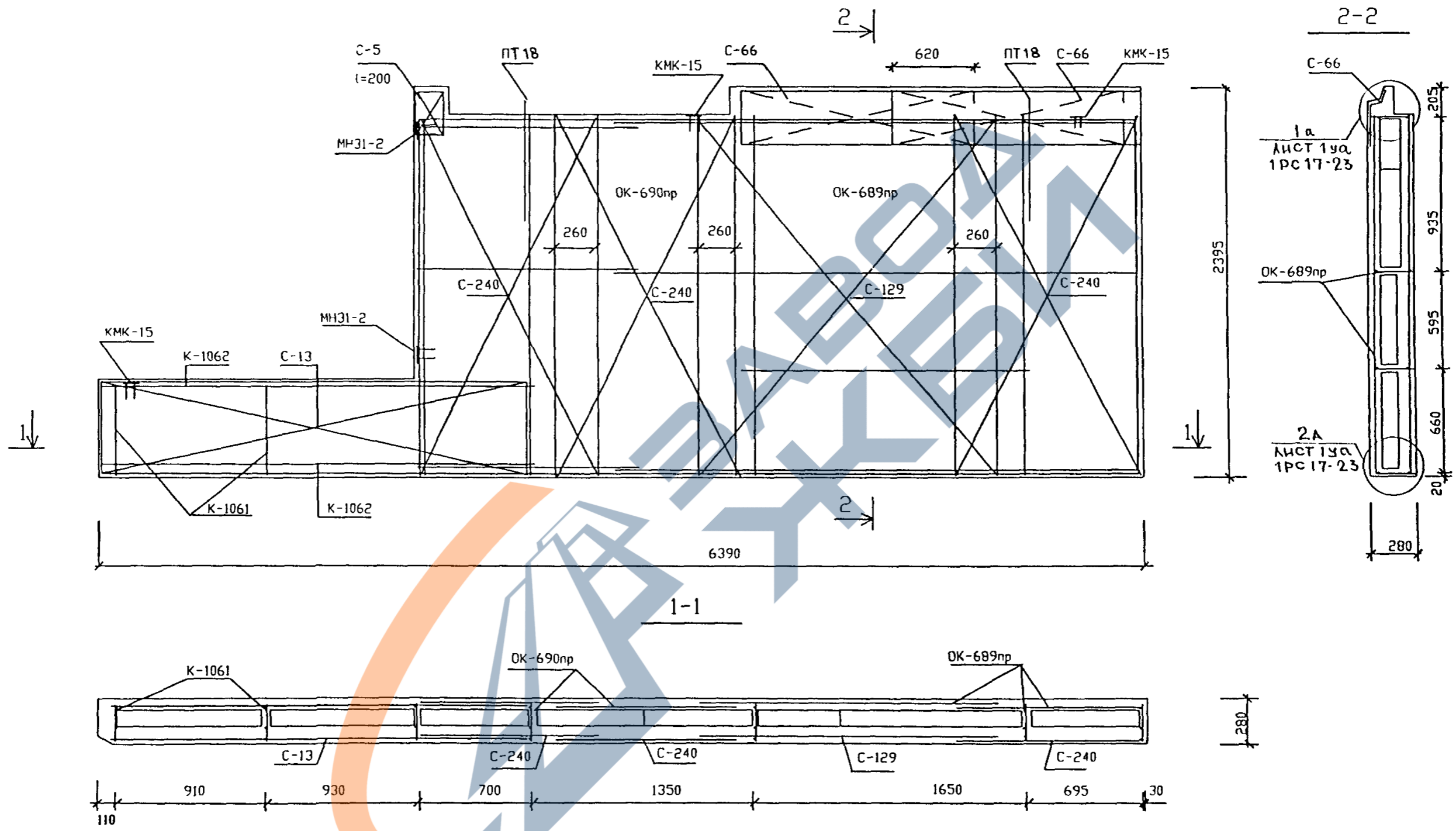


СОГЛАСОВАНО

ИМЯ ПОДПИСИ И ДАТА	ИМЯ ИЛИ ПОДПИСЬ
10.15.2016	

РУК МАСТ	НАДЫСЕВ	<i>[Signature]</i>
ГЛ ИНЖМ	ЯНЬО	<i>[Signature]</i>
ГАП	ЦЫГАНКОВА	<i>[Signature]</i>
ГИП	ТЕПЛЯКОВА	<i>[Signature]</i>
ИСПОЛНИЛ	ЖУРАВЛЕВА	<i>[Signature]</i>
ПРОВЕРИЛ	СМАГИНА	<i>[Signature]</i>
И КОНТР	МАКЛАКОВА	<i>[Signature]</i>

РМ-2919-01		
1ИЦН64 - 70 ОБЩИЙ ВИД ВИД С ВНУТРЕННЕЙ СТОРОНЫ	СТАДИЯ	ЛИСТ
	Р	7
М Н И Т Э П МАСТЕРСКАЯ 1		



Арматура-смаьбом РС 17-23 дополнение 1

РУК МАСТ	НАДЫСЕВ	<i>[Signature]</i>
ГЛИНЖМ	ЯНКО	<i>[Signature]</i>
ГИП	ТЕПЛЯКОВА	<i>[Signature]</i>
ИСПОЛНИЛ	ТЕРЕНТЬЕВА	<i>[Signature]</i>
ПРОВЕРИЛ	ЖУРАВЛЕВА	<i>[Signature]</i>
ПРОВЕРИЛ	АЛФЕРОВ	<i>[Signature]</i>

PM-2919-01

ІНЦН64-70

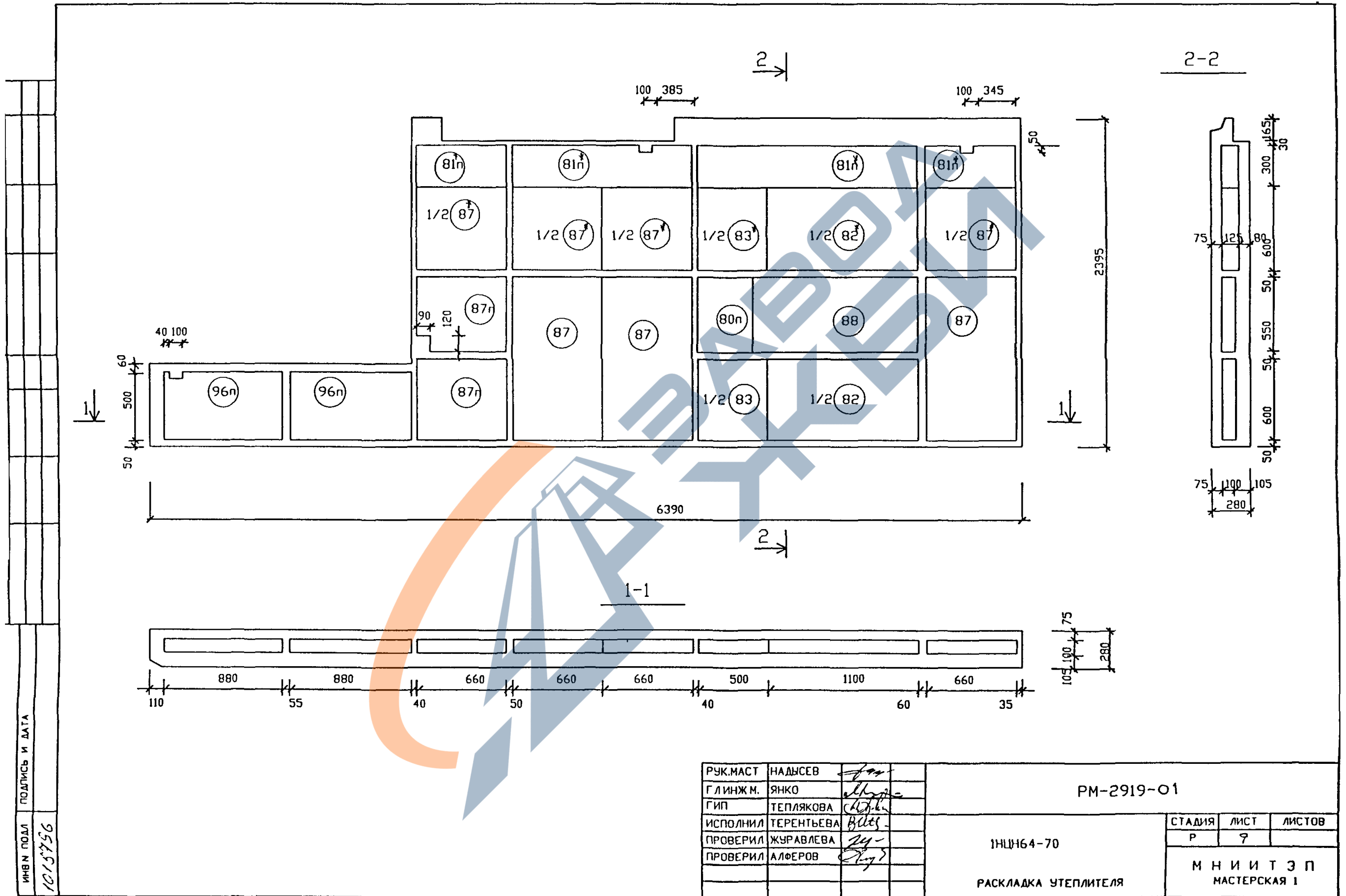
АРМИРОВАНИЕ

СТАДИЯ	ЛИСТ	ЛИСТОВ
Р	8	
М Н И Т Э П МАСТЕРСКАЯ I		

СОГЛАСОВАНО

ИНВ ПОДЛ ПОДПИСЬ И ДАТА

10/15/96



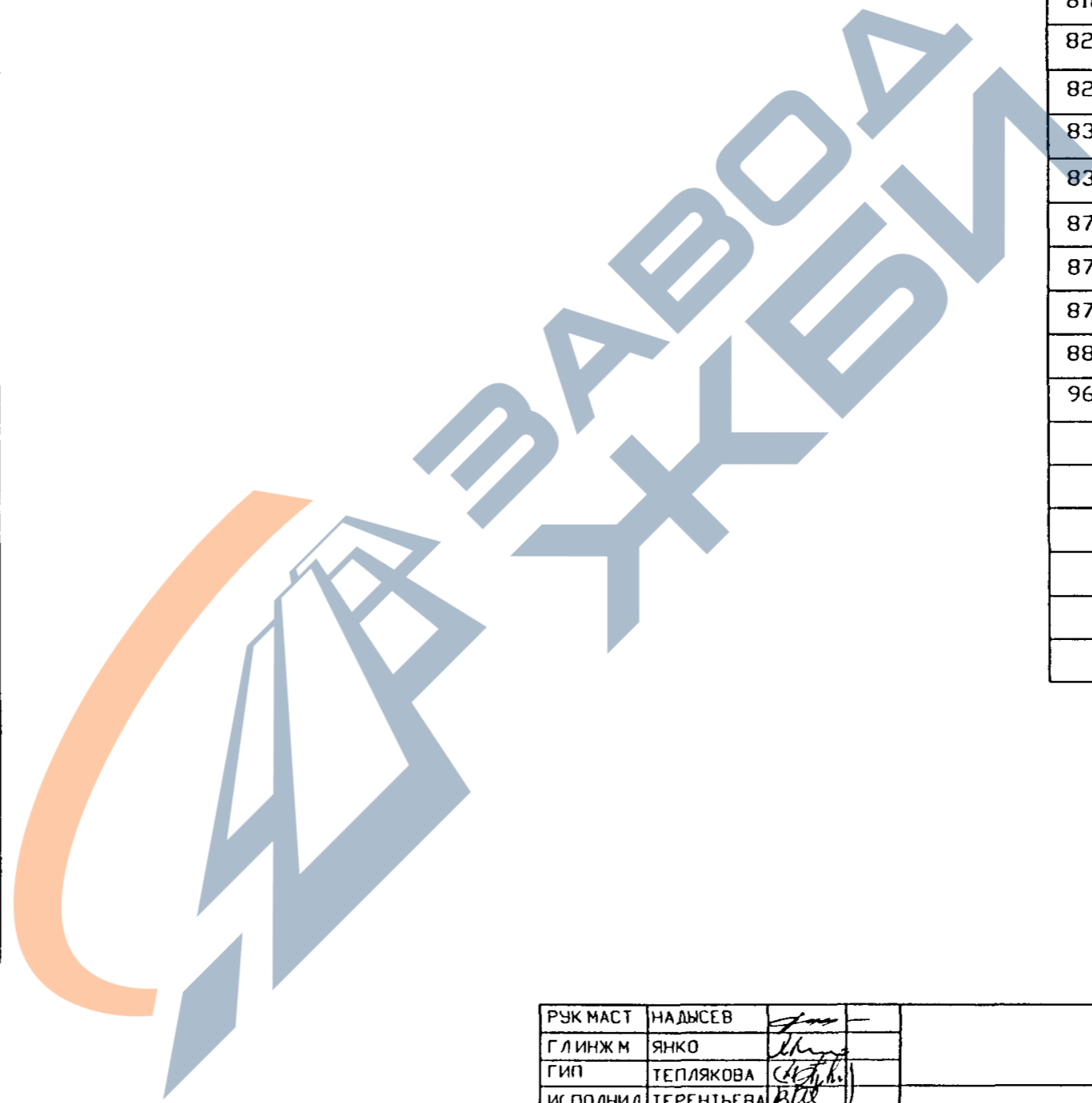
ИМН ПОДП
1015756

РУК.МАСТ	НАДЫСЕВ	<i>[Signature]</i>
ГЛИНЖ.М.	ЯНКО	<i>[Signature]</i>
ГИП	ТЕПЛЯКОВА	<i>[Signature]</i>
ИСПОЛНИЛ	ТЕРЕНТЬЕВА	<i>[Signature]</i>
ПРОВЕРИЛ	ЖУРАВЛЕВА	<i>[Signature]</i>
ПРОВЕРИЛ	АЛФЕРОВ	<i>[Signature]</i>

PM-2919-01		
ИНСН64-70	СТАДИЯ	ЛИСТ
РАСКЛАДКА УТЕПЛИТЕЛЯ	Р	9
М Н И И Т Э П МАСТЕРСКАЯ 1		

СПЕЦИФИКАЦИЯ СТАЛИ				
NN П/П	МАРКА ДЕТАЛИ	КОЛ ШТ	МАССА КГ	
			ОДНОЙ ДЕТАЛИ	ВСЕХ ДЕТАЛЕЙ
1	ОК-689np	1	30,74	30,74
2	ОКН-690np	1	15,94	15,94
3	К-1061	2	0,59	1,18
4	К-1062	2	2,42	4,84
5	С-5	l=200	3,89	0,67
6	С-13	2	1,87	3,74
7	С-66	2	1,73	3,46
8	С-129	1	4,95	4,95
9	С-240	3	3,20	9,60
10	ПТ 18	2	5,47	10,94
11	КМК-15	3	0,86	2,58
12	МНЗІ-2	2	0,79	1,58
13				
14				
15				
16				
17				
18				
19				
20				
21				
22				
23				
24				
25				
ИТОГО			90,22	

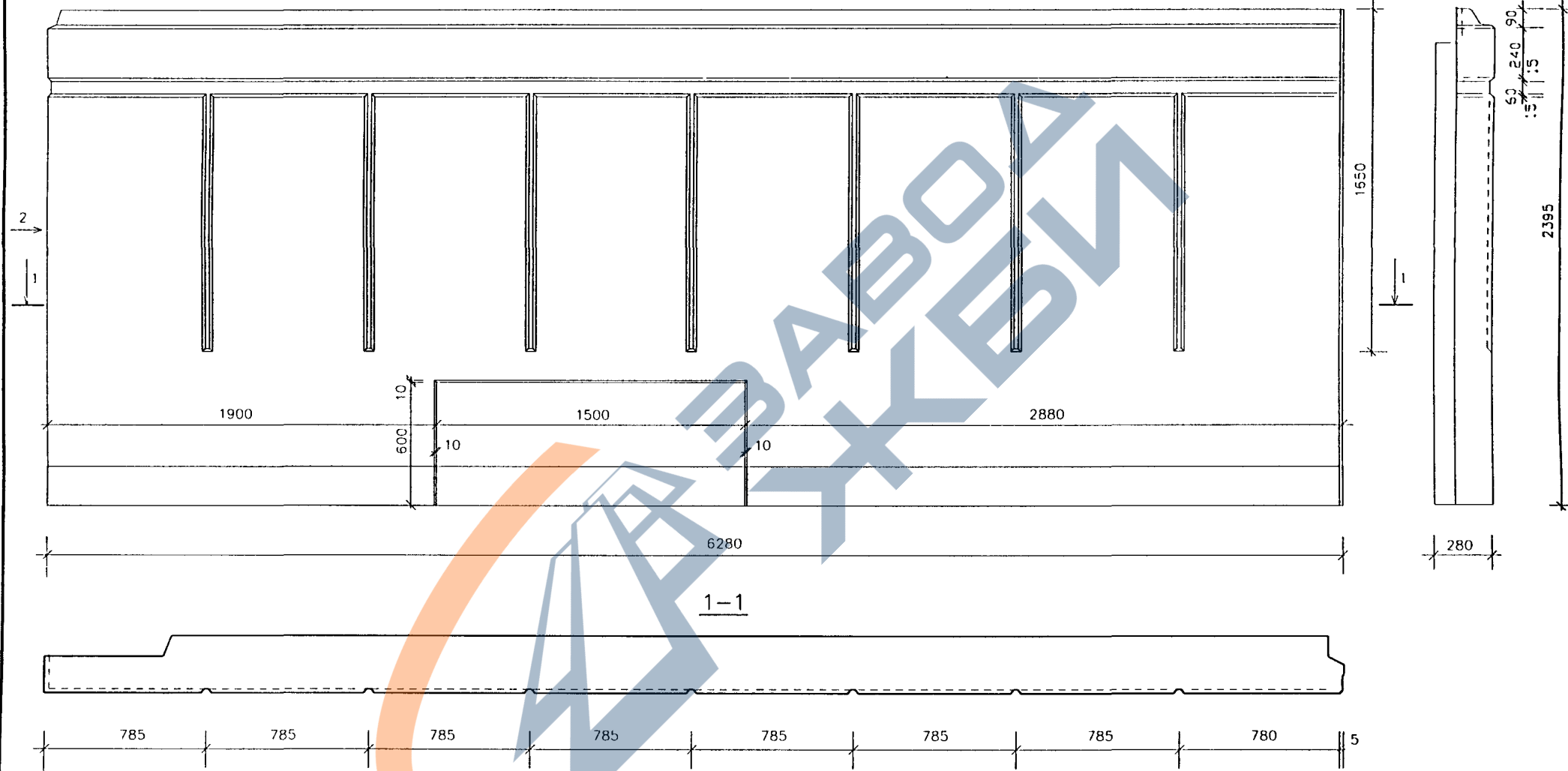
NN ПОЗ	РАЗМЕРЫ ММ			КОЛ ШТ
	ДЛИНА	ШИРИНА	ТОЛЩИНА	
81n	пм	300	125	4 24
82	1200	1100	125	0,50
82	1200	1100	100	0,50
83	1200	500	125	0,50
83	1200	500	100	1/2
87	1200	660	125	2
87	пм	660	100	1
87	1200	660	100	3
88	1200	550	125	1
96n	пм	880	100	1,00



ПОДПИСЬ И ДАТА
ИЧЕН ПОДЛ
10/15/16

РУК МАСТ	НАДЫСЕВ	<i>[Signature]</i>	РМ-2919-01		
ГЛИНЖМ	ЯНКО	<i>[Signature]</i>			
ГИП	ТЕПЛЯКОВА	<i>[Signature]</i>			
ИСПОЛНИЛ	ТЕРЕНТЬЕВА	<i>[Signature]</i>	СТАДИЯ	ЛІСТ	ЛІСТОВ
ПРОВЕРИЛ	ЖУРАВЛЕВА	<i>[Signature]</i>	Р	10	
ПРОВЕРИЛ	АЛФЕРОВ	<i>[Signature]</i>	М Н И И Т Э П МАСТЕРСКАЯ I		
			ИНЦН64-70 СПЕЦИФИКАЦИЯ СТАЛИ		

ВИД С НАРУЖНОЙ СТОРОНЫ

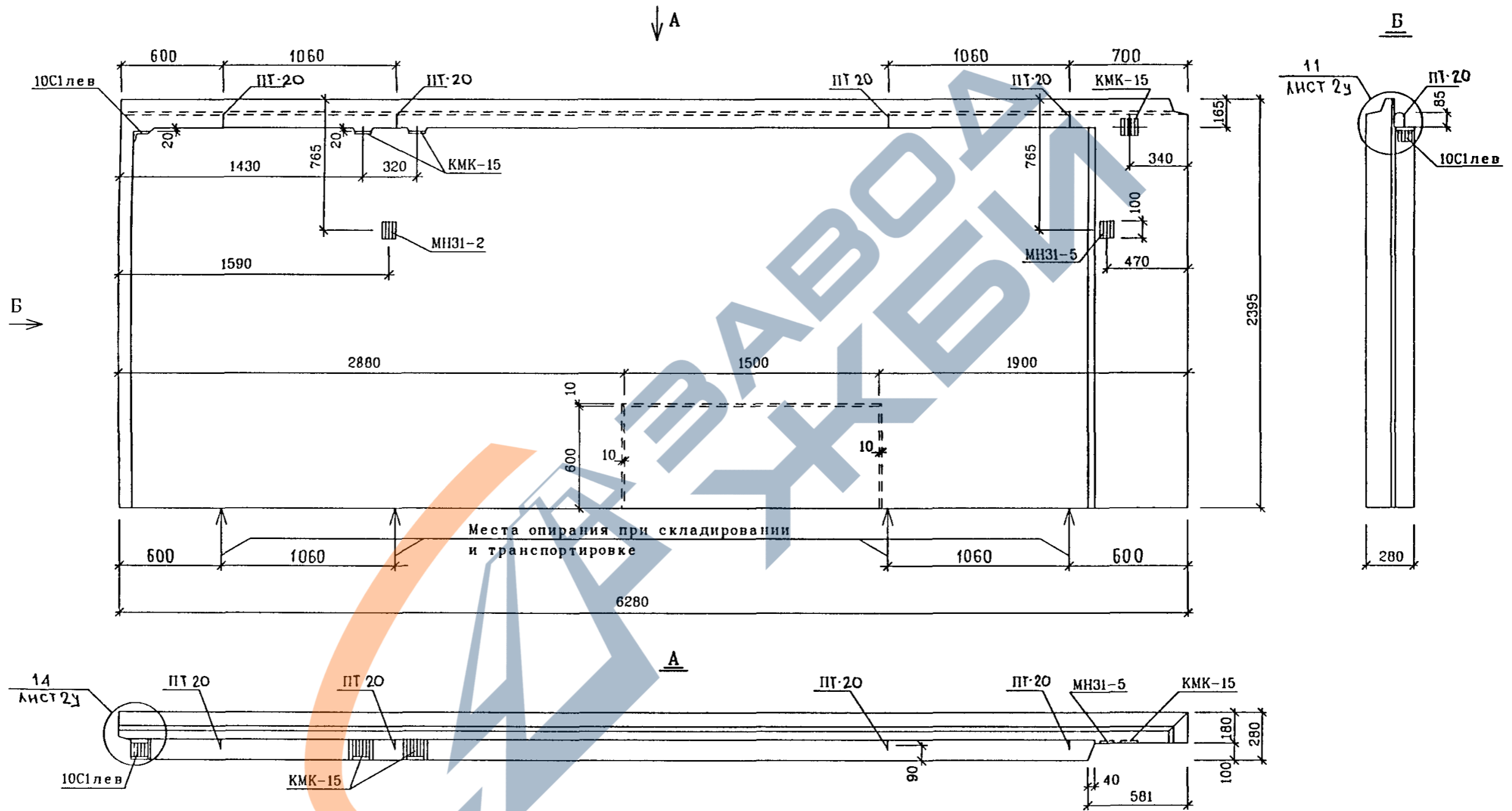


ИНВ. N ПОДЛ. ПОДПИСЬ И ДАТА
10/15/16

ИНЦН 63-11 - ЗЕРКАЛЬНА ИНЦН 63-10

НАЧ. МАСТ.	НАДЫСЕВ		PM-2919-01			
ГЛА СПЕЦМ.	ЯНКО		ИНЦН 63-10 ИНЦН 63-11 ОБЩИЙ ВИД	СТАДИЯ	ЛИСТ	ЛИСТОВ
Г И П	ЦЫГАНКОВА			Р	11	
ИСПОЛНИЛ	БЕРЕСТНЕВА			МНИИТЭП МАСТЕРСКАЯ 1		
ПРОВЕРИЛ	БЫСТРОВА					

Вид с внутренней стороны



Узлы и профили см. альбом ИРС4ІЗЗ вариант 3

РУКМАСТ	НАДЫСЕВ	<i>[Signature]</i>
ГЛИНЖМ	ЯНКО	<i>[Signature]</i>
ГАП	ЦЫГАНКОВА	<i>[Signature]</i>
ГИП	ТЕПЛЯКОВА	<i>[Signature]</i>
ИСПОЛНИЛ	КИРИЕНКО	<i>[Signature]</i>
ПРОВЕРИЛ	ЖУРАВЛЕВА	<i>[Signature]</i>
И КОНТР	КУРИЛИНА	<i>[Signature]</i>

PM-2919-01

ІНЦІІ63-10-ЧС

ОБЩИЙ ВИД
ВИД С ВНУТРЕННЕЙ СТОРОНЫ

СТАДИЯ	ЛИСТ	ЛИСТОВ
Р	12	
М Н И Т Э П МАСТЕРСКАЯ І		

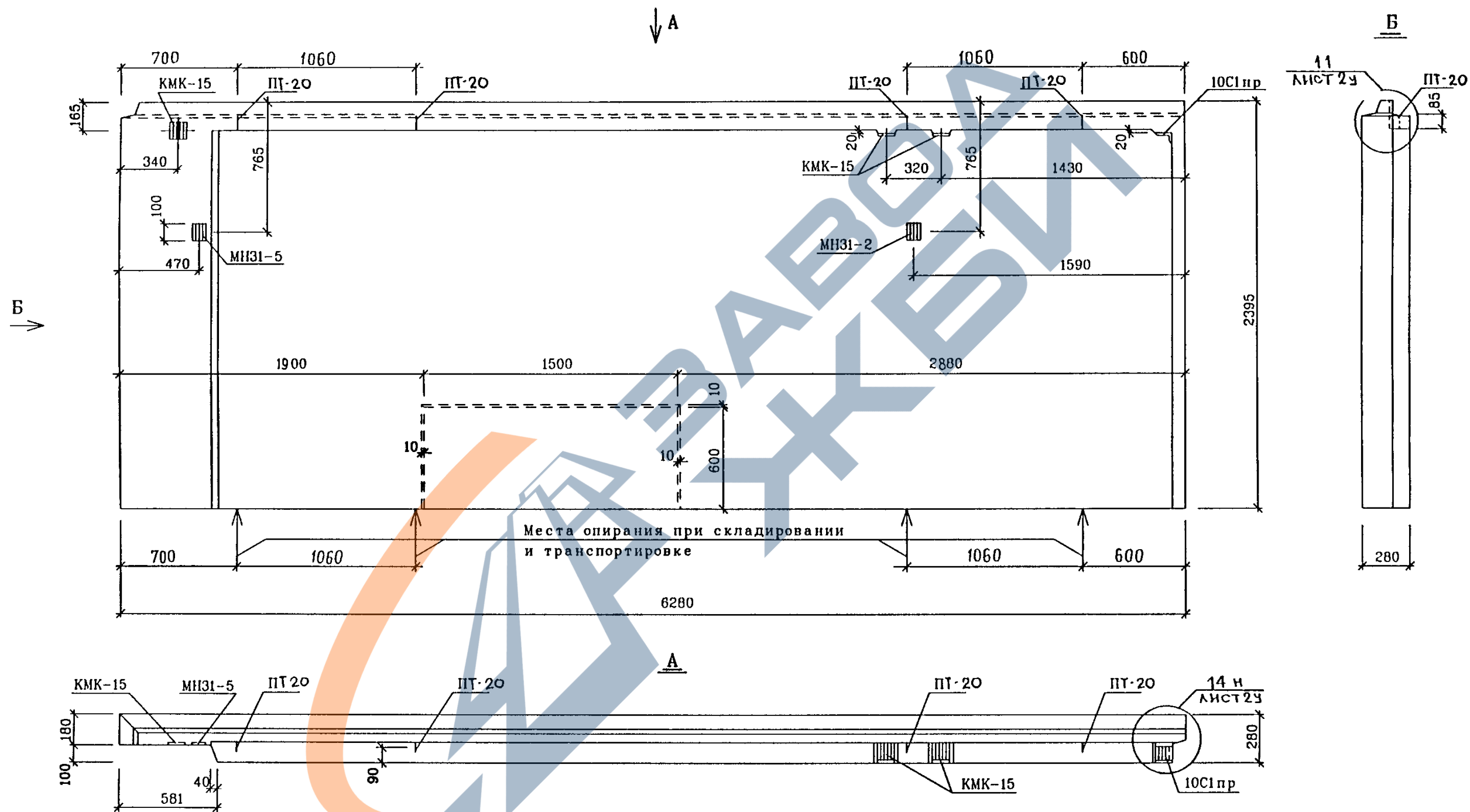
Чарт. 14366

СОГЛАСОВАНО

ПОДПИСЬ И ДАТА
ВЗАМ. ИМВ. N
ИМВ. ПОДЛ.

10715 7516

Вид с внутренней стороны



Узлы и профили см. альбом IPC4I33 вариант 3

РУКМАСТ	НАДЫСЕВ	<i>[Signature]</i>
ГЛИНЖМ	ЯНКО	<i>[Signature]</i>
ГАП	ЦЫГАНКОВА	<i>[Signature]</i>
ГИП	ТЕПЛЯКОВА	<i>[Signature]</i>
ИСПОЛНИЛ	КИРИЕНКО	<i>[Signature]</i>
ПРОВЕРИЛ	ЖУРАВЛЕВА	<i>[Signature]</i>
П КОНТР	КУРИЛИНА	<i>[Signature]</i>

PM-2919-01

1НЦН63-11-ЧС

ОБЩИЙ ВИД
ВИД С ВНУТРЕННЕЙ СТОРОНЫ

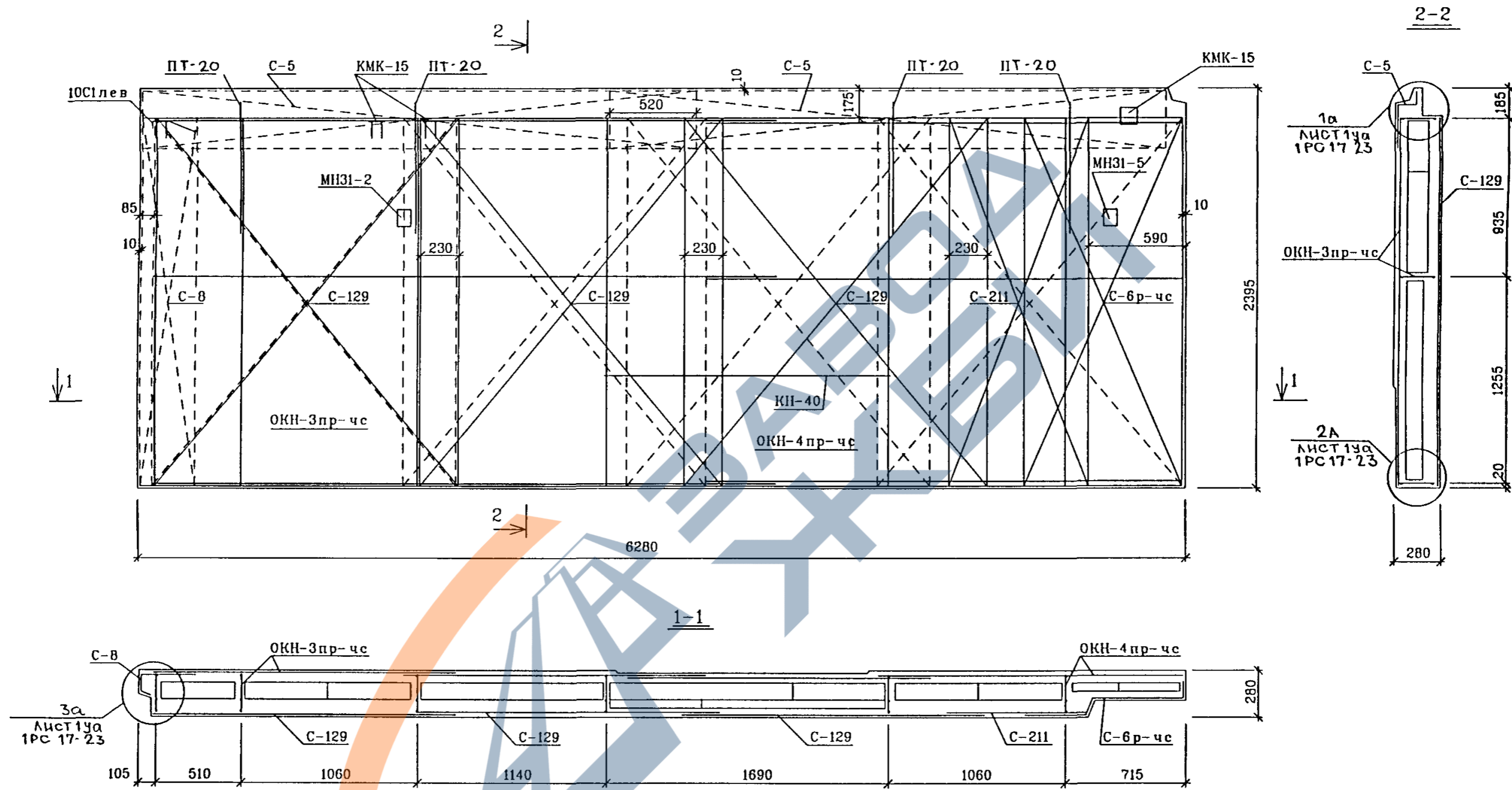
СТАДИЯ	ЛИСТ	ЛИСТОВ
Р	13	
М Н И Н Т Э П МАСТЕРСКАЯ 1		

СОГЛАСОВАНО

ИНВН ПОДЛ
1015736

ПОДПИСЬ И ДАТА

ВЗАМ ИНВ N



Армирование панели 1НЦН63-11-ЧС - зеркально

РУК МАСТ	НАДЫСЕВ	<i>[Signature]</i>
ГЛ ИНЖМ	ЯНКО	<i>[Signature]</i>
ГИП	ТЕПЛЯКОВА	<i>[Signature]</i>
ИСПОЛНИЛ	КИРИЕНКО	<i>[Signature]</i>
ПРОВЕРИЛ	ЖУРАВЛЕВА	<i>[Signature]</i>
Ц КОНТР	АЛФЕРОВ	<i>[Signature]</i>

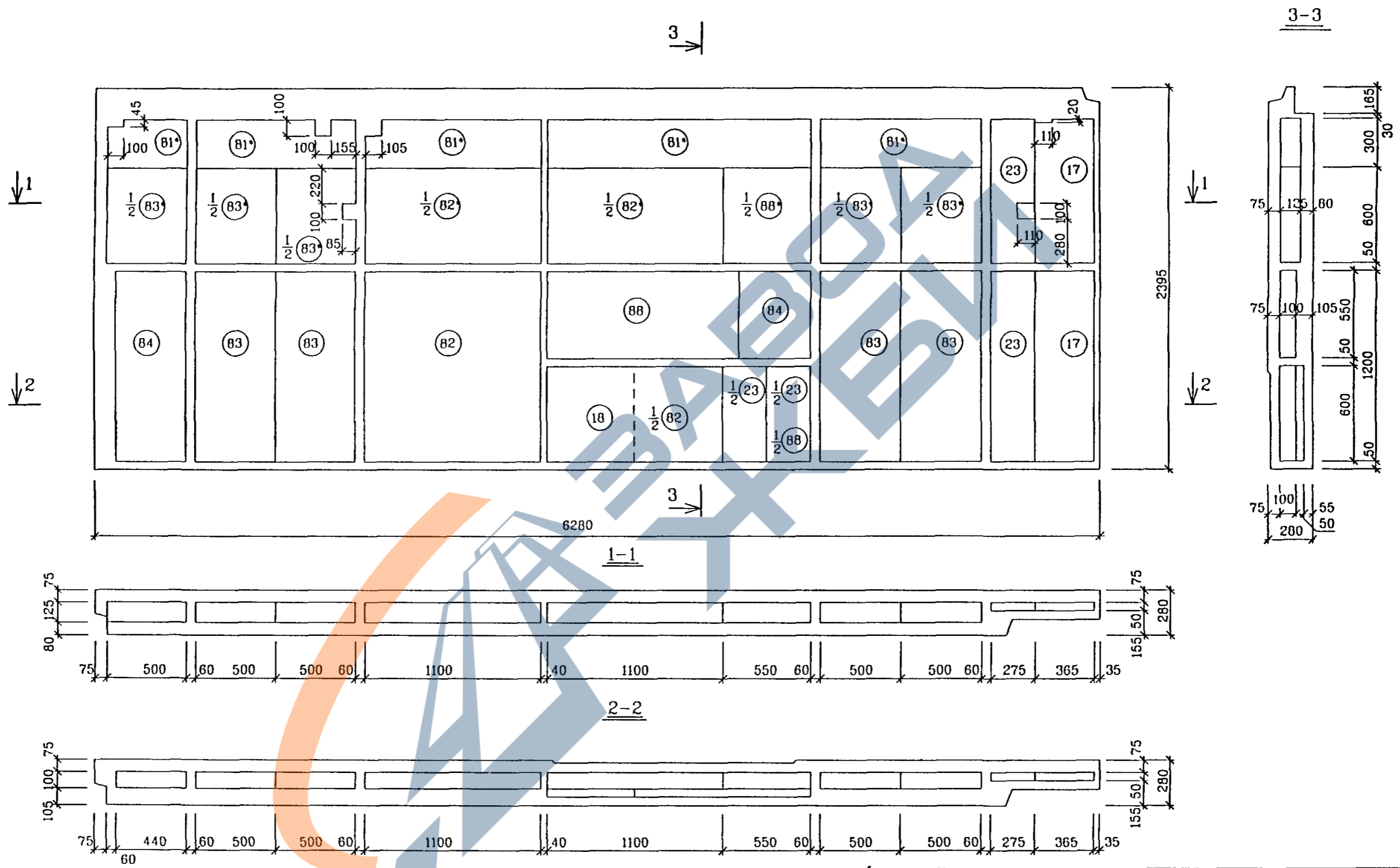
PM-2919-01

1НЦН63-10-ЧС
1НЦН63-11-ЧС
АРМИРОВАНИЕ

СТАДИЯ	ЛИСТ	ЛИСТОВ
Р	14	
М П И Т Э П МАСТЕРСКАЯ 1		

ИНВ ПОДЛ	10/5796
ПОДПИСЬ И ДАТА	
ВЗАМ ИНВ. N	

СОГЛАСОВАНО	
ИМЯ ПОДПИСИ И ДАТА	ВЗАМ. ИМЯ И ДАТА
ИМЯ ПОДПИСИ	ИМЯ И ДАТА
10/15/2016	



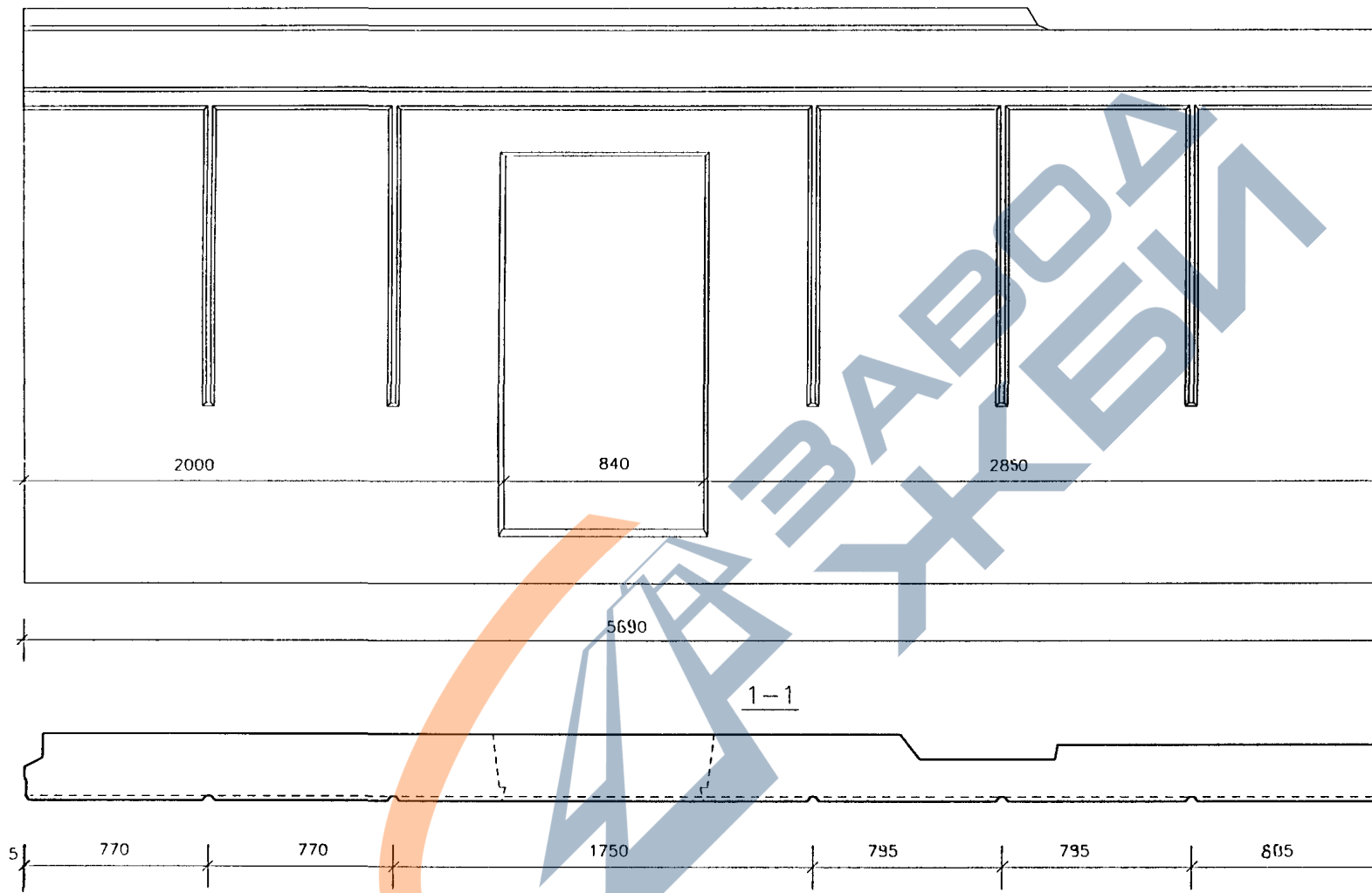
Раскладка утеплителя панели 1НЦН63-11-ЧС - зеркальна

РУК МАСТ	НАДЫСЕВ	<i>[Signature]</i>
ГЛ ИНЖ М	ЯНКО	<i>[Signature]</i>
ГИП	ТЕПЛЯКОВА	<i>[Signature]</i>
ИСПОЛНИЛ	КИРИЕНКО	<i>[Signature]</i>
ПРОВЕРИЛ	ЖУРАВЛЕВА	<i>[Signature]</i>
И КОНТР	АЛФЕРОВ	<i>[Signature]</i>

PM-2919-01
1НЦН63-10-ЧС
1НЦН63-11-ЧС
РАСКЛАДКА УТЕПЛИТЕЛЯ

СТАДИЯ	ЛИСТ	ЛИСТОВ
Р	15	
М П И И Т Э П МАСТЕРСКАЯ I		

ВИД С НАРУЖНОЙ СТОРОНЫ

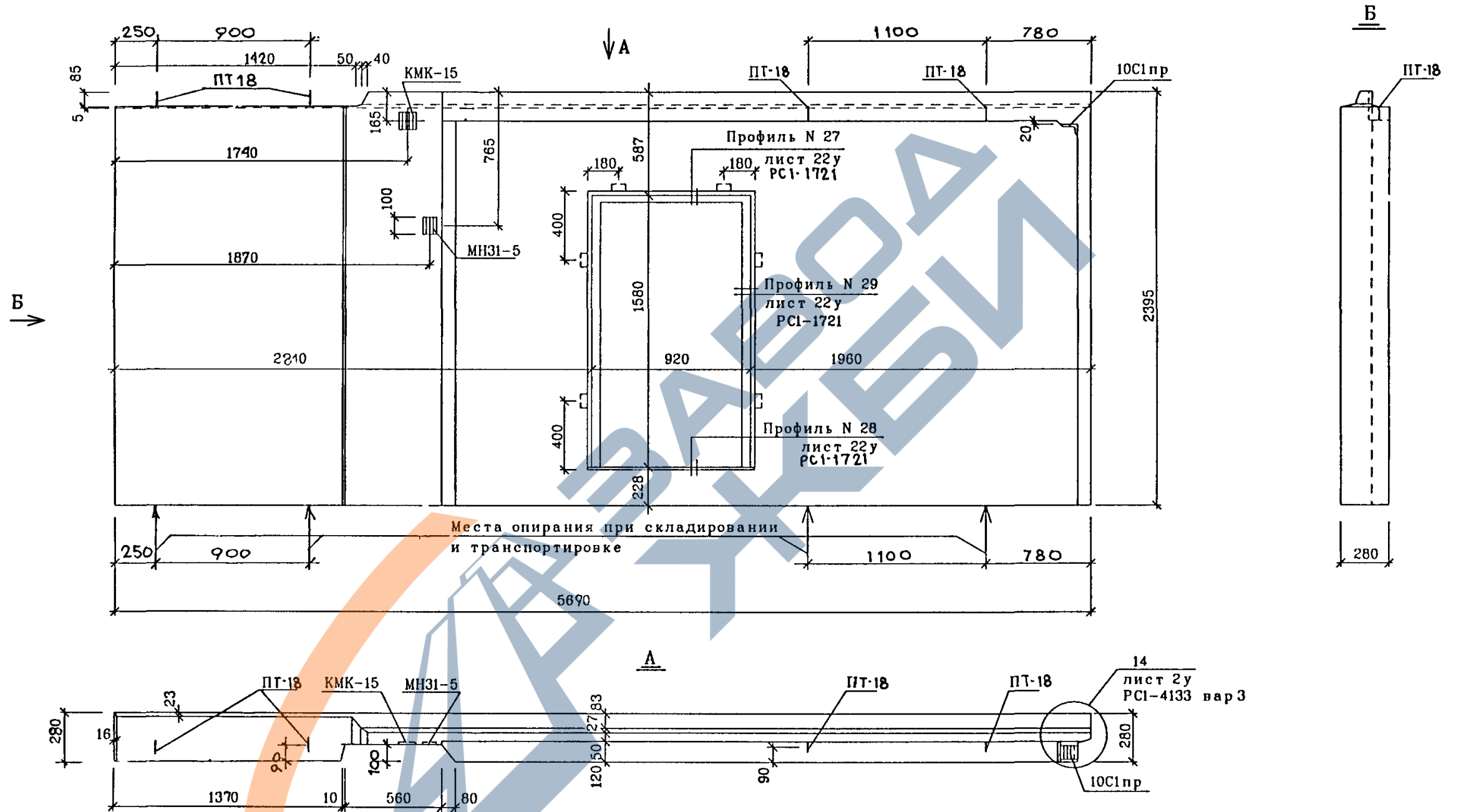


ИЦН 57-13 - ЗЕРКАЛЬНА ИЦН 57-12

ИЧВ И ПОСЛМ ПОДПИСЬ И ДАТА
10/05/96

НАЧМАСТ. ГЛАСПЕЦМ	НАДЫСЕВ ЯНКО	<i>[Signature]</i>	PM-2919-01			
Г А П	ЦЫГАНКОВА	<i>[Signature]</i>	ИЦН 57-12-чс ИЦН 57-13-чс ОБЩИЙ ВИД	СТАДИЯ Р	ЛИСТ 17	ЛИСТОВ
Г И П	МАКЛАКОВА	<i>[Signature]</i>		МНИИТЭП МАСТЕРСКАЯ 1		
ИСПОЛНИЛ	БЕРЕСТНЕВА	<i>[Signature]</i>				
ПРОВЕРИЛ	БЫСТРОВА	<i>[Signature]</i>				

Вид с внутренней стороны



Наименование	Марка или размеры	Кол-во
Пробки деревянные антисептированные	40x60x115/135	6
Дверной блок	ДПУпр	1

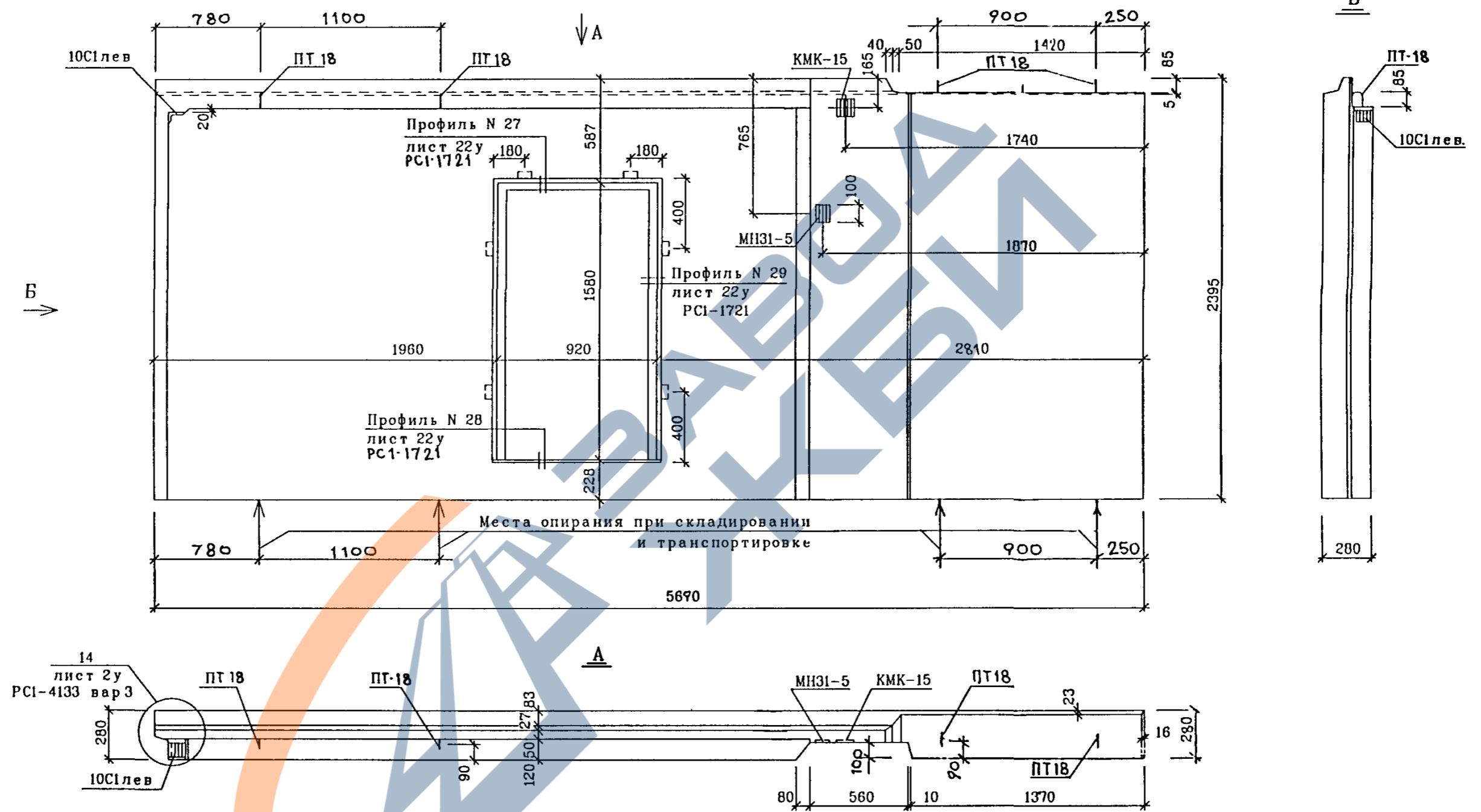
РУКМАСТ	НАДЫСЕВ	<i>[Signature]</i>
ГЛИНЖМ	ЯНКО	<i>[Signature]</i>
ГАП	ЦЫГАНКОВА	<i>[Signature]</i>
ГИП	ТЕПЛЯКОВА	<i>[Signature]</i>
ИСПОЛНИЛ	КИРИЕНКО	<i>[Signature]</i>
ПРОВЕРИЛ	ЖУРАВЛЕВА	<i>[Signature]</i>
Н.КОНТР	КУРИЛИНА	<i>[Signature]</i>

РМ-2919-01		
1НЦН57-12-ЧС		
СТАДИЯ	ЛИСТ	ЛИСТОВ
Р	18	
ОБЩИЙ ВИД ВИД С ВНУТРЕННЕЙ СТОРОНЫ		
М Н И Т Э П МАСТЕРСКАЯ 1		

СОГЛАСОВАНО

ИНВ. ПОДЛ	ПОДПИСЬ И ДАТА	ВЗАМ. ИНВ. N
10/5136		

Вид с внутренней стороны



СОГЛАСОВАНО

ИНВ ПОДЛ
1015786

ИНВ N
1015786

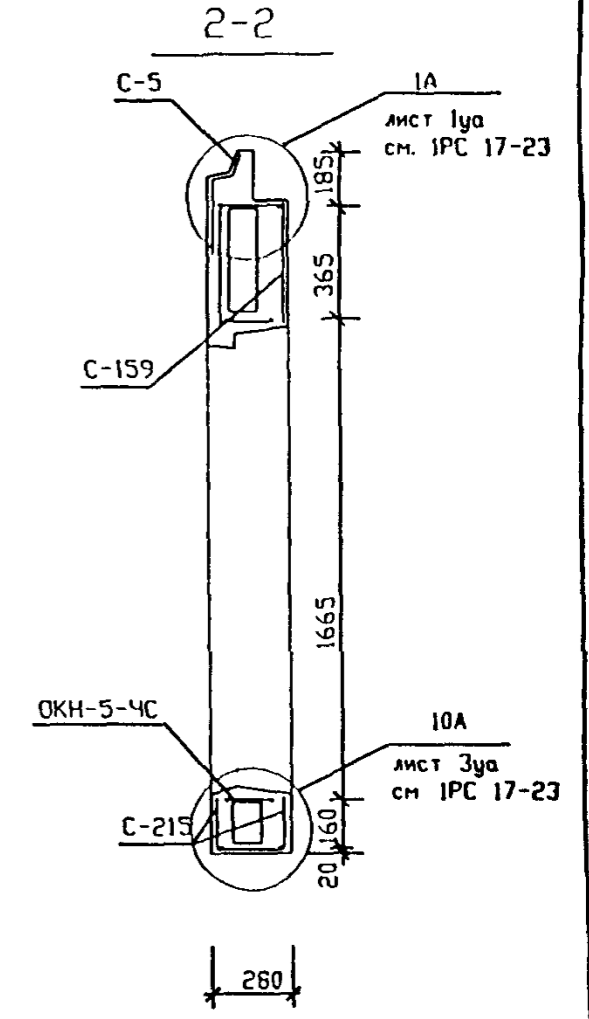
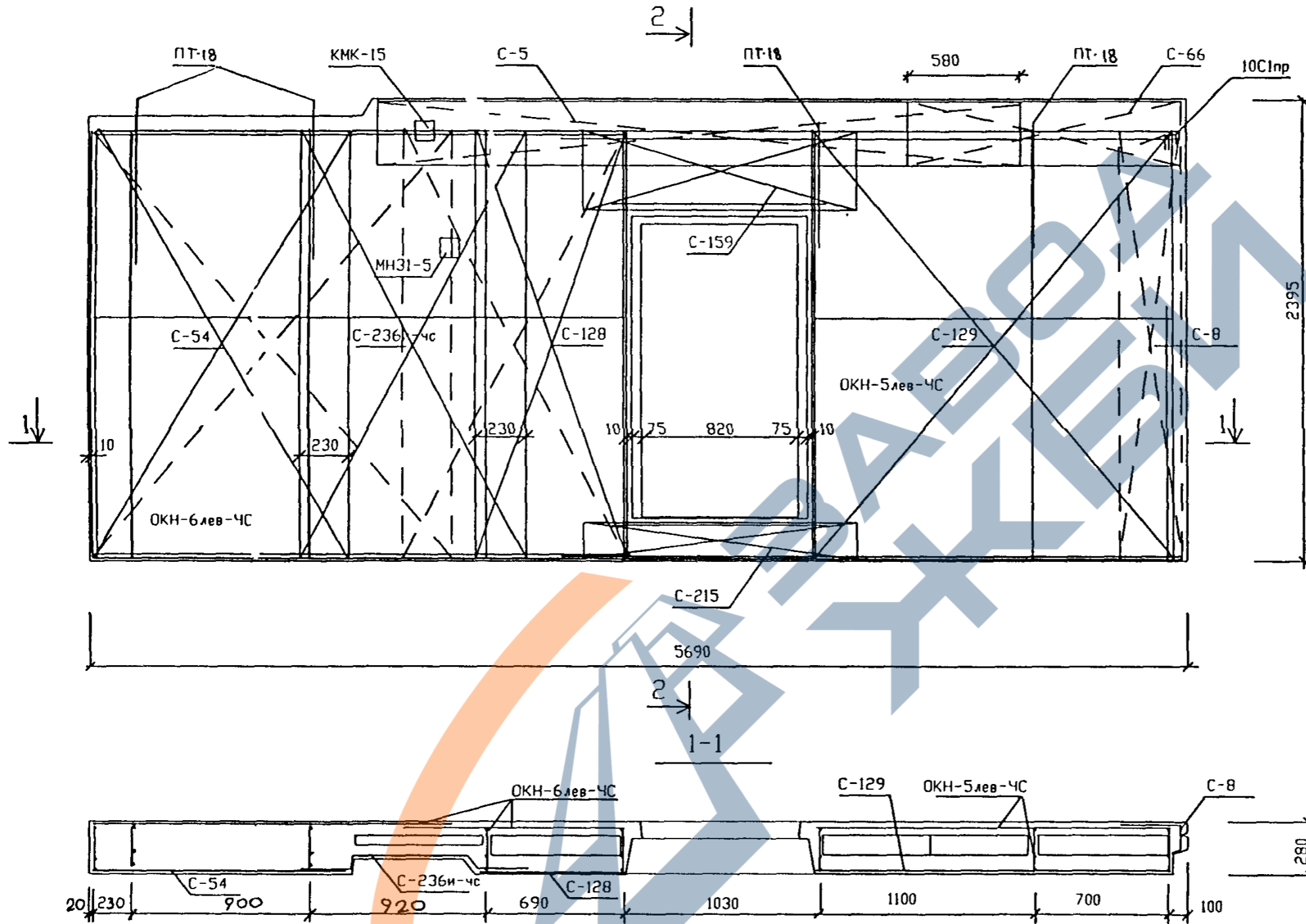
ПОДПИСЬ И ДАТА

ВЗАМ
ИНВ N

Наименование	Марка или размеры	Кол-во
Пробки деревянные антисептированные	40 x 60 x 115/135	6
Дверной блок	ДПУпр	1

РУК.МАСТ	НАДЫСЕВ	<i>[Signature]</i>
ГЛ.ИНЖ.М.	ЯНКО	<i>[Signature]</i>
ГАП	ЦЫГАНКОВА	<i>[Signature]</i>
ГИП	ТЕПЛЯКОВА	<i>[Signature]</i>
ИСПОЛНИЛ	КИРИЕНКО	<i>[Signature]</i>
ПРОВЕРИЛ	ЖУРАВЛЕВА	<i>[Signature]</i>
Н.КОНТР.	КУРЧАКИНА	<i>[Signature]</i>

PM - 2919-01		
1НЦН57-13-ЧС		
СТАДИЯ	ЛИСТ	ЛИСТОВ
Р	19	
М Н И Т Э П МАСТЕРСКАЯ 1		



1-1
2

РУК МАСТ	НАДЫСЕВ	<i>[Signature]</i>
ГЛИНЖ М.	ЯНКО	<i>[Signature]</i>
ГИП	ТЕПЛЯКОВА	<i>[Signature]</i>
ИСПОЛНИЛ	ТЕРЕНТЬЕВА	<i>[Signature]</i>
ПРОВЕРИЛ	ЖУРАВЛЕВА	<i>[Signature]</i>
Н. КОНТР	АЛФЕРОВ	<i>[Signature]</i>

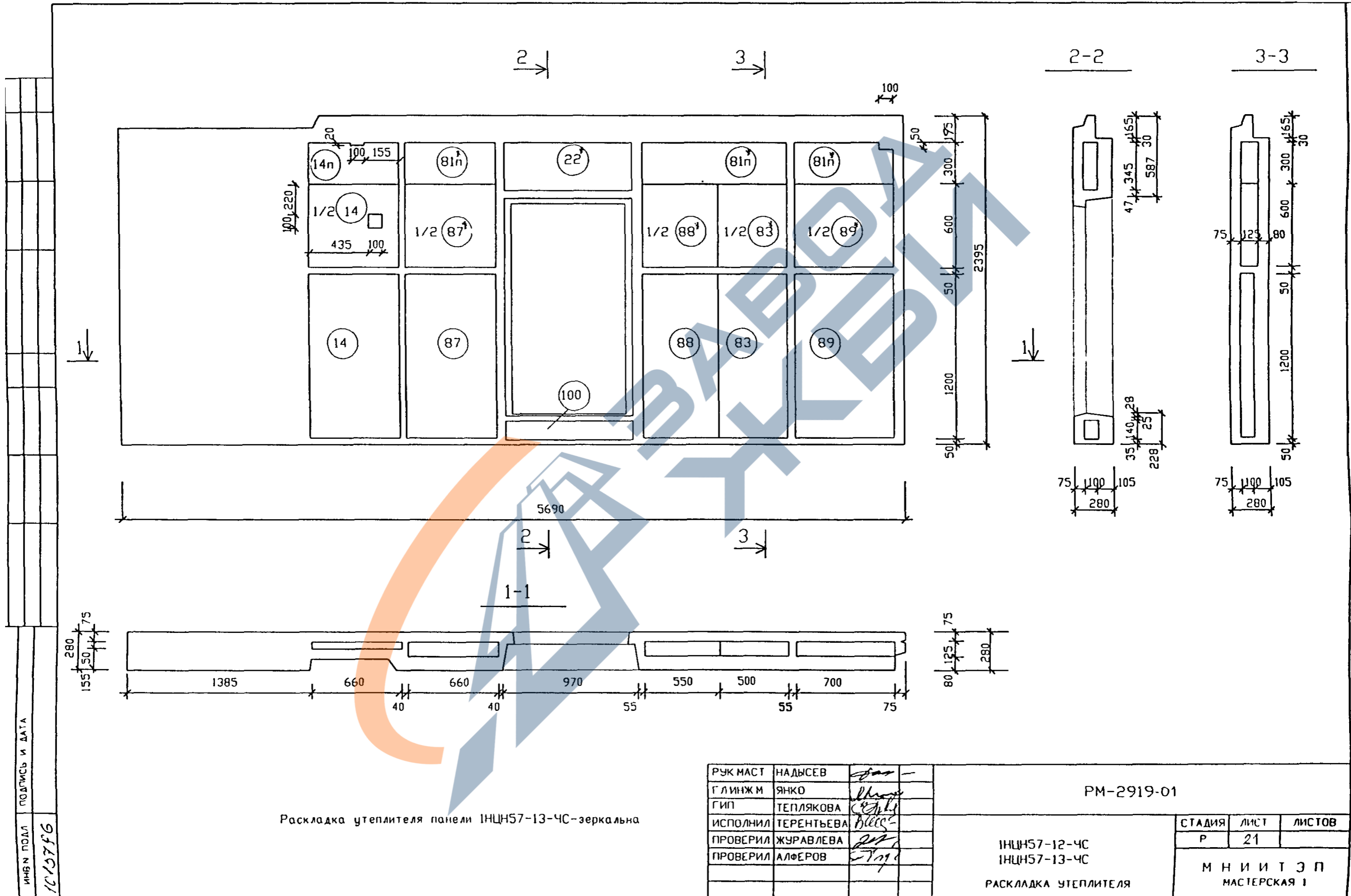
PM-2919-01

Армирование панели ИЦН57-13-4С -зеркально

ИЦН57-12-4С ИЦН57-13-4С АРМИРОВАНИЕ	СТАДИЯ	ЛИСТ	ЛИСТОВ
	Р	20	

М Н И И Т Э П МАСТЕРСКАЯ I		
-------------------------------	--	--

ИНВЕН ПОДЛ
1015796



Раскладка утеплителя панели ИЦН57-13-ЧС-зеркальна

РУК МАСТ	НАДЫСЕВ	<i>[Signature]</i>
ГЛИНЖМ	ЯНКО	<i>[Signature]</i>
ГИП	ТЕПЛЯКОВА	<i>[Signature]</i>
ИСПОЛНИЛ	ТЕРЕНТЬЕВА	<i>[Signature]</i>
ПРОВЕРИЛ	ЖУРАВЛЕВА	<i>[Signature]</i>
ПРОВЕРИЛ	АЛФЕРОВ	<i>[Signature]</i>

PM-2919-01

ИЦН57-12-ЧС
ИЦН57-13-ЧС
РАСКЛАДКА УТЕПЛИТЕЛЯ

СТАДИЯ	ЛИСТ	ЛИСТОВ
Р	21	
М Н И И Т Э П МАСТЕРСКАЯ 1		

ИМЕН ПОДЛ ПОДПИСЬ И ДАТА
10/10/16

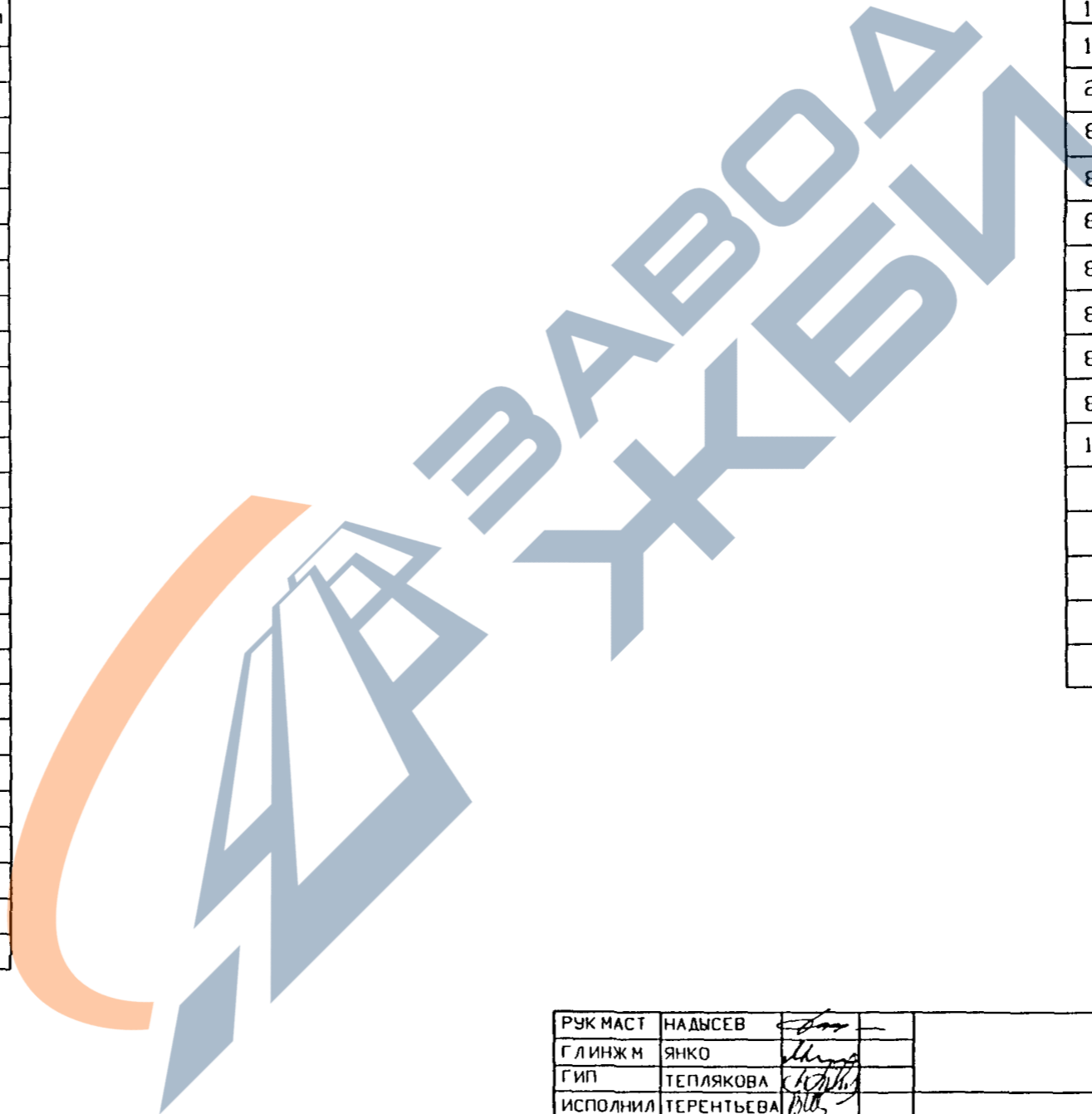
СПЕЦИФИКАЦИЯ СТАЛИ				
NN П/П	МАРКА ДЕТАЛИ	КОЛ ШТ	МАССА КГ	
			ОДНОЙ ДЕТАЛИ	ВСЕХ ДЕТАЛЕЙ
1	ОКН-5А-ЧО	1	24,56	24,56
2	ОКН-6А-ЧО	1	26,51	26,51
3	С-5	1	3,89	3,89
4	С-8	1	2,04	2,04
5	С-54	1	4,15	4,15
6	С-66	1	1,73	1,73
7	С-128	1	1,56	1,56
8	С-129	1	4,95	4,95
9	С-159	1	0,85	0,85
10	С-215	2	0,52	1,04
11	С-236и-ЧО	1	3,20	3,20
12	ПТ-18	4	5,47	5,47
13	ЮС1лев	1	1,25	1,25
14	КМК-15	1	0,86	0,86
15	МНЗ1-5	1	1,35	1,35
16				
17				
18				
19				
20				
21				
22				
23				
24				
25				
ИТОГО			83,41	

NN ПОЗ	РАЗМЕРЫ ММ			КОЛ ШТ.
	ДЛИНА	ШИРИНА	ТОЛЩИНА	
14	1200	660	50	1/2
14п	пм	660	50	0,30
22	пм	345	125	0,97
81п	пм	300	125	2,41
83	1200	500	100	1/2
83	1200	500	125	1
87	1200	660	100	1
87	1200	660	125	1/2
88	1200	550	100	1
88	1200	550	125	1/2
100	пм	140	100	0,97

СОГЛАСОВАНО

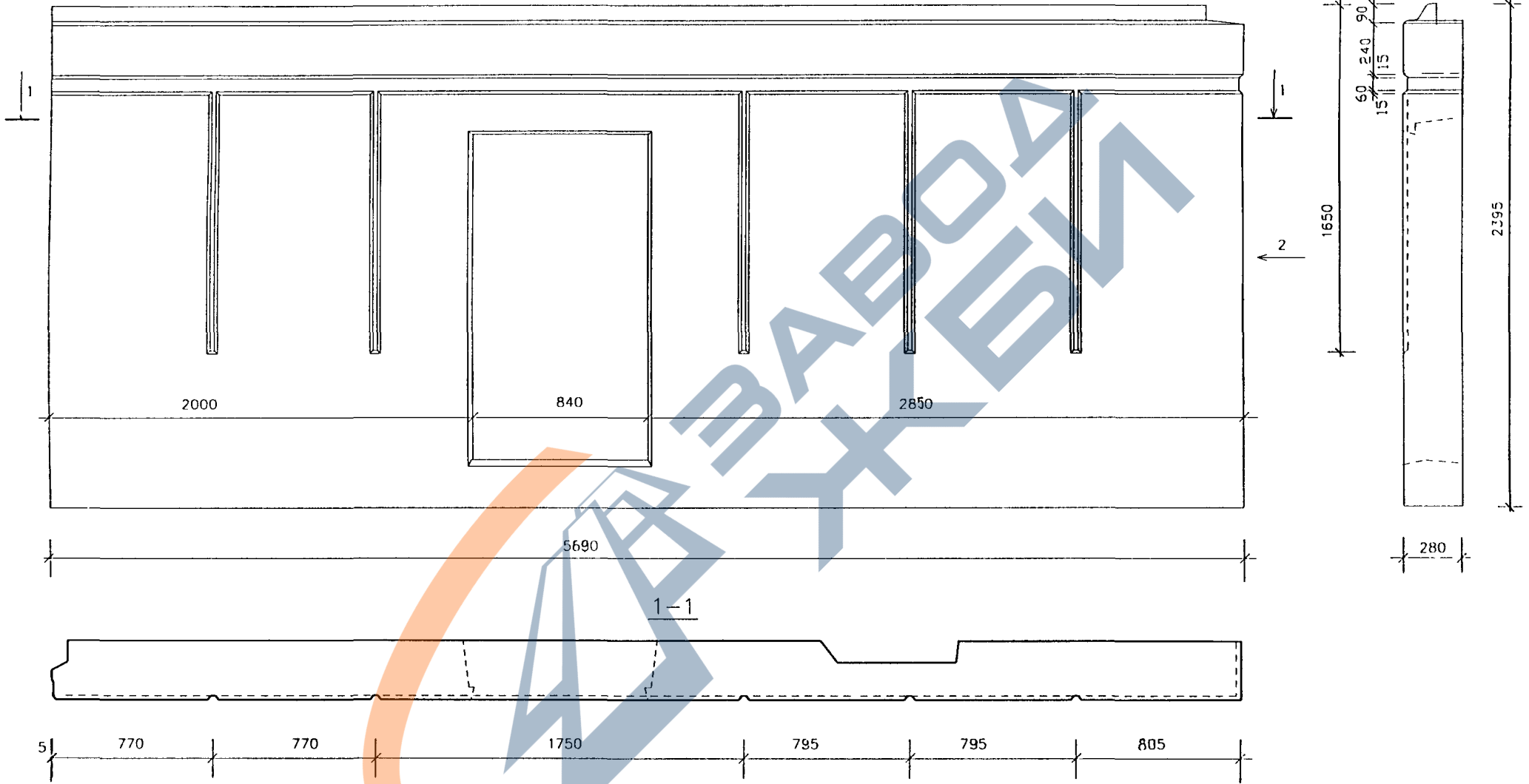
ПОДПИСЬ И ДАТА

ИМЯ ПОДП
10/13 456



РУК МАСТ	НАДЫСЕВ	<i>[Signature]</i>	РМ-2919-01		
ГЛИНЖМ	ЯНКО	<i>[Signature]</i>			
ГИП	ТЕПЛЯКОВА	<i>[Signature]</i>			
ИСПОЛНИЛ	ТЕРЕНТЬЕВА	<i>[Signature]</i>	ИНЦН57-12-ЧС	СТАДИЯ	ЛИСТ
ПРОВЕРИЛ	ЖУРАВЛЕВА	<i>[Signature]</i>	ИНЦН57-13-ЧС	Р	22
ПРОВЕРИЛ	АЛФЕРОВ	<i>[Signature]</i>	СПЕЦИФИКАЦИЯ СТАЛИ	М Н И И Т Э П МАСТЕРСКАЯ I	

ВИД С НАРУЖНОЙ СТОРОНЫ

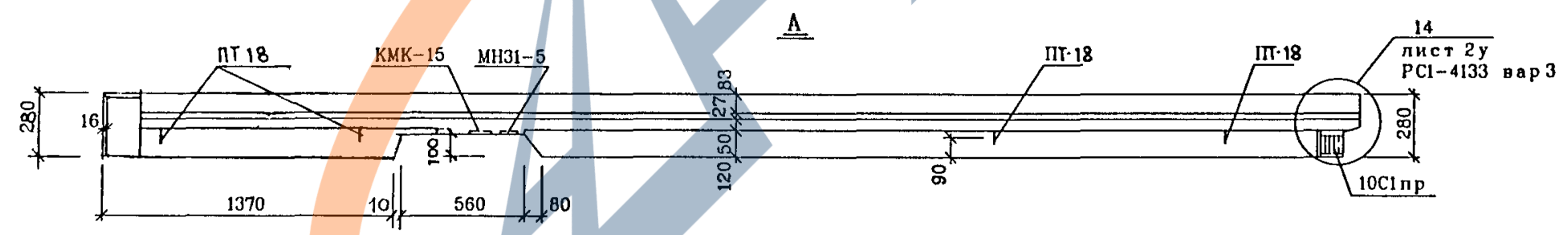
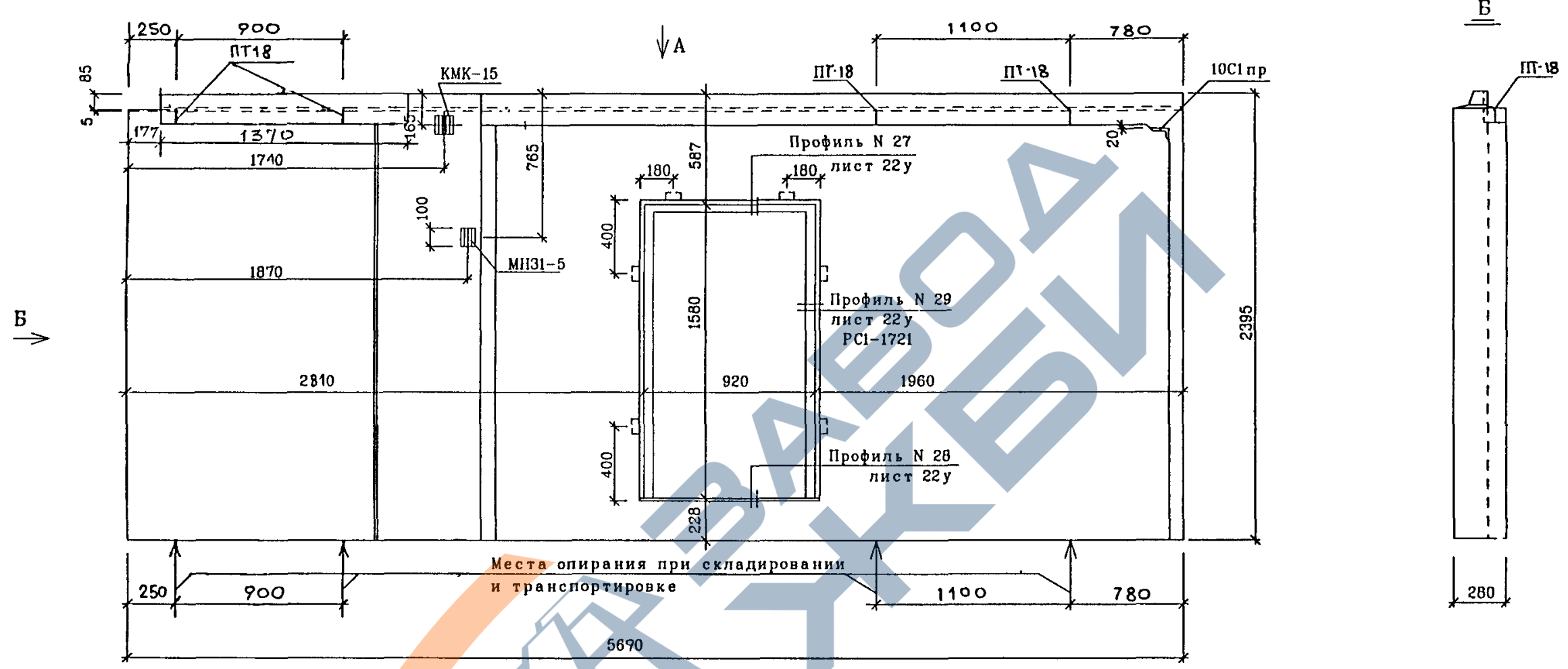


ИЦН 57-15 - ЗЕРКАЛЬНА ИЦН 57-14чс

ИЧВ. N ПОДЛ. ПОДПИСЬ И ДАТА
10/5796

НАЧ.ЧАСТ.	НАДЫСЕВ		PM-2919-01			
ГЛ.СПЕЦМ.	ЯНКО		ИЦН 57-14-чс ИЦН 57-15-чс ОБЩИЙ ВИД	СТАДИЯ	ЛИСТ	ЛИСТОВ
Г.А.П.	ЦЫГАНКОВА			Р	23	
Г.И.П.	МАКЛАКОВА			МНИИТЭП		
ИСПОЛНИЛ	БЕРЕСТНЕВА			МАСТЕРСКАЯ 1		
ПРОВЕРИЛ	БЫСТРОВА					

Вид с внутренней стороны



Наименование	Марка или размеры	Кол-во
Пробки деревянные антисептированные	40x60 x115/135	6
Дверной блок	ДПУпр	1

РУК МАСТ	НАДЫСЕВ	<i>[Signature]</i>
ГЛ ИНЖМ	ЯНКО	<i>[Signature]</i>
ГАП	ЦЫГАНКОВА	<i>[Signature]</i>
ГИП	ТЕПЛЯКОВА	<i>[Signature]</i>
ИСПОЛНИЛ	КИРИЕНКО	<i>[Signature]</i>
ПРОВЕРИЛ	ЖУРАВЛЕВА	<i>[Signature]</i>
Н.КОНТР	КУРИЛИНА	<i>[Signature]</i>

PM-2919-01

1НЦН57-14-4С

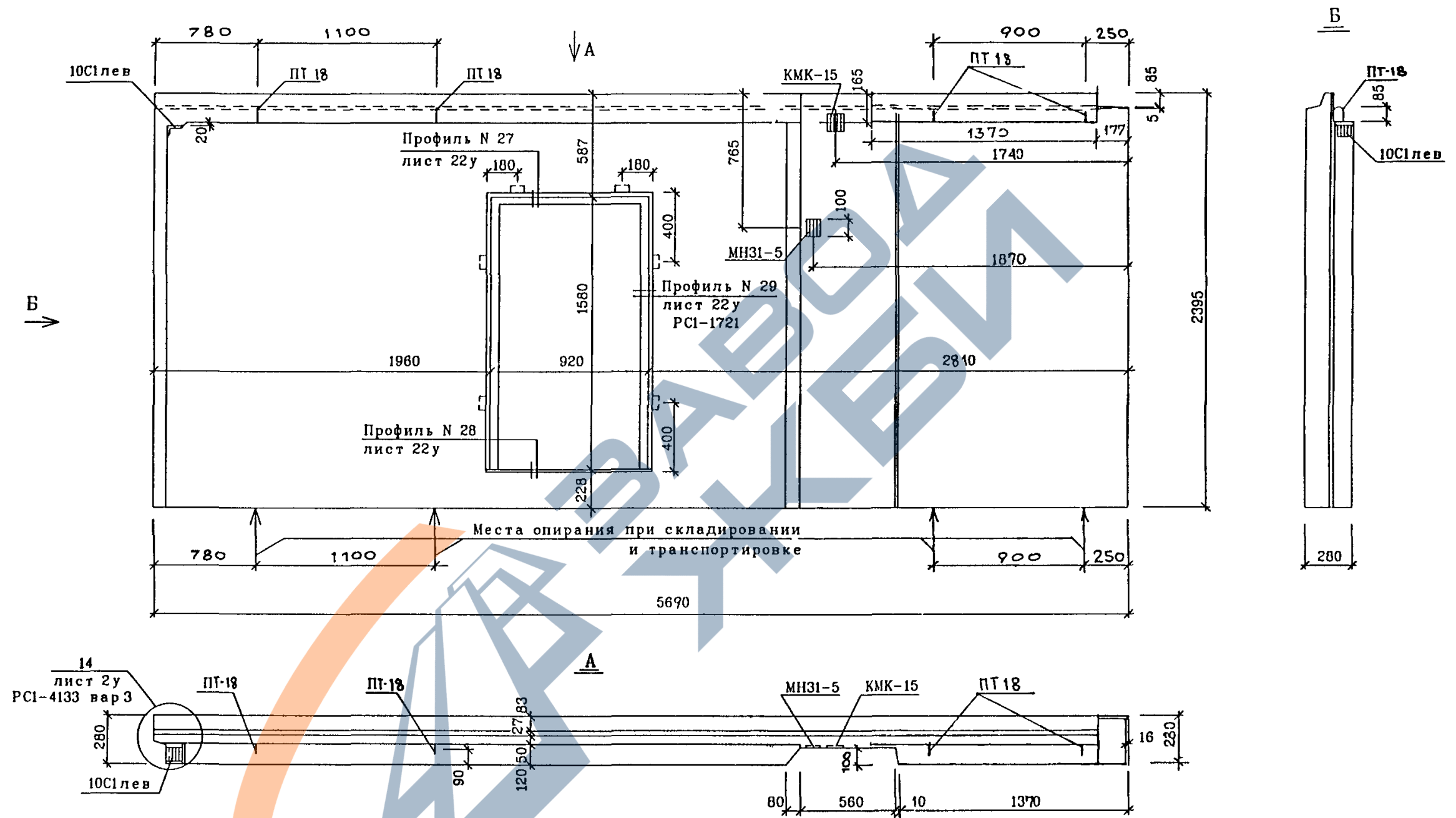
общий вид
вид с внутренней стороны

СТАДИЯ	ЛИСТ	ЛИСТОВ
Р	24	
М Н И Т Э П МАСТЕРСКАЯ I		

СОГЛАСОВАНО

ИНВН ПОДЛ. ПОДПИСЬ И ДАТА. ВЗАМ ИИВ N
10/5786

Вид с внутренней стороны



Наименование	Марка или размеры	Кол-во
Пробки деревянные антисептированные	40x60x115/135	6
Дверной блок	ДПУпр	1

РУКМАСТ	НАДЫСЕВ	<i>[Signature]</i>
ГЛИНЖМ	ЯНКО	<i>[Signature]</i>
ГАП	ЦЫГАНКОВА	<i>[Signature]</i>
ГИП	ТЕПЛЯКОВА	<i>[Signature]</i>
ИСПОЛНИЛ	КИРИЕНКО	<i>[Signature]</i>
ПРОВЕРИЛ	ЖУРАВЛЕВА	<i>[Signature]</i>
И КОНТР	КУРИАНА	<i>[Signature]</i>

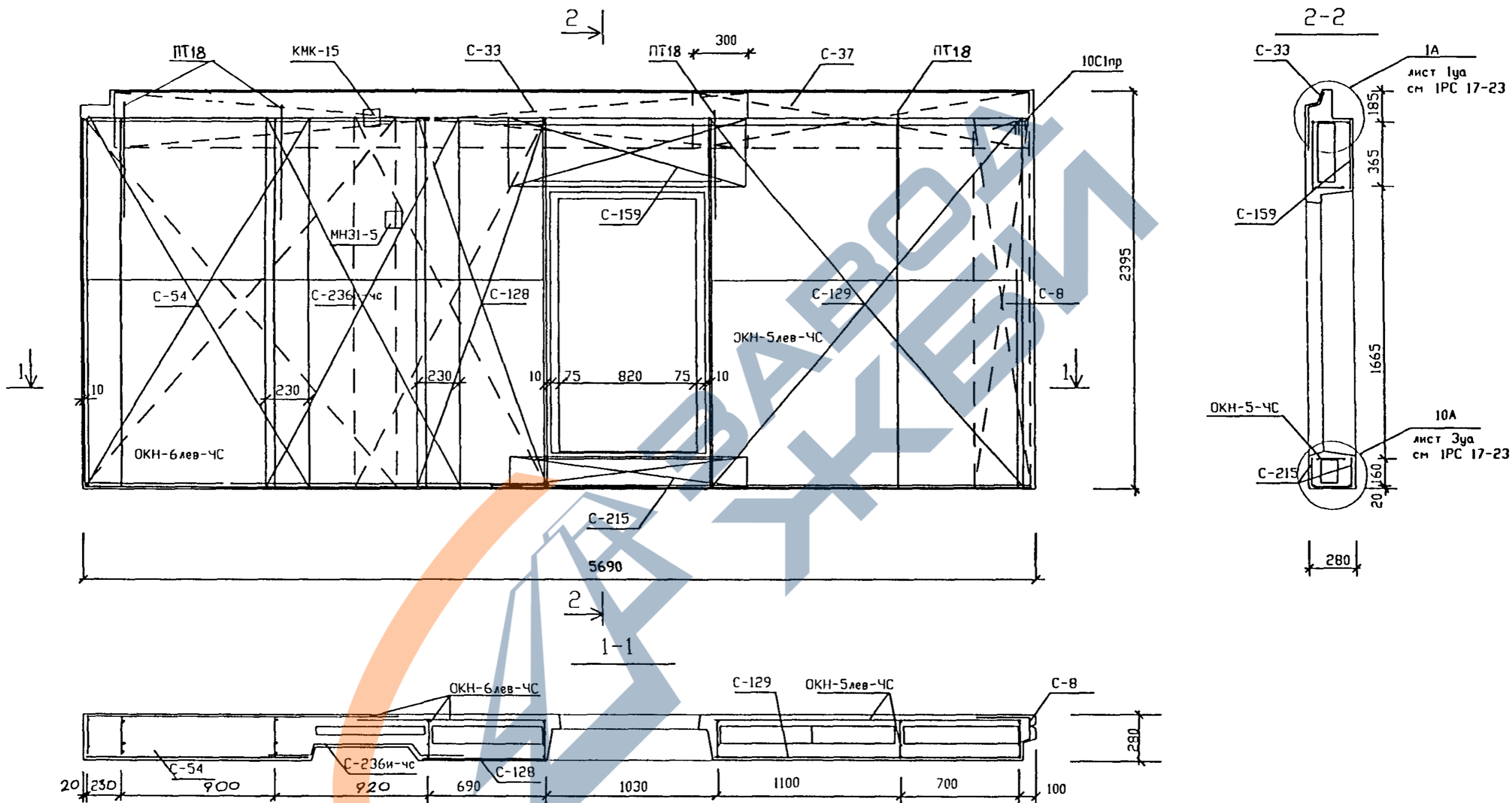
PM - 2919 - 01		
1НЦН57-15-ЧС		
СТАДИЯ	ЛИСТ	ЛИСТОВ
Р	25	
М Н И И Т Э П МАСТЕРСКАЯ 1		

СОГЛАСОВАНО

ИНВН ПОДЛ
1015786

ПОДПИСЬ И ДАТА
ВЗМ ИНВ N

Чарт 14366



ИНВН ПОДЛ
10/2796

ПОДПИСЬ И ДАТА

Армирование панели ИНС57-15-ЧС - зеркально

РУК МАСТ	НАДЫСЕВ	<i>[Signature]</i>
ГЛИНЖ М	ЯНКО	<i>[Signature]</i>
ГИП	ТЕПЛЯКОВА	<i>[Signature]</i>
ИСПОЛНИЛ	ТЕРЕНТЬЕВА	<i>[Signature]</i>
ПРОВЕРИЛ	ЖУРАВЛЕВА	<i>[Signature]</i>
Н КОНТР	АЛФЕРОВ	<i>[Signature]</i>

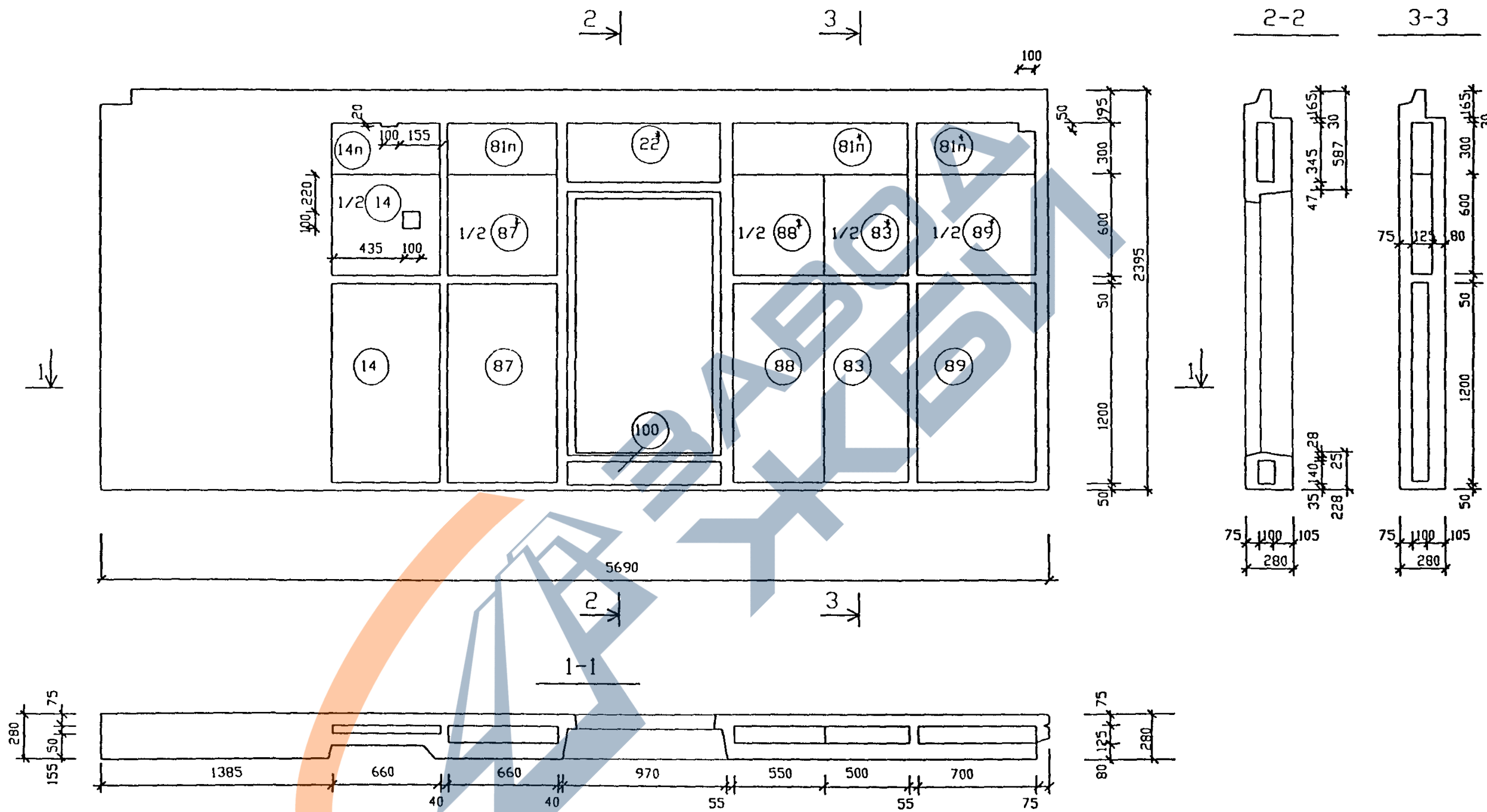
PM-2919-01

ИНС57-14-ЧС
ИНС57-15-ЧС

АРМИРОВАНИЕ

СТАДИЯ	ЛИСТ	ЛИСТОВ
Р	26	
М Н И Т Э П МАСТЕРСКАЯ I		

СОГЛАСОВАНО	
ПОДПИСЬ И ДАТА	
ИНВ. ПОЛ. 10/5786	



Раскладка утеплителя панели ИЦН57-15-ЧС-зеркальна

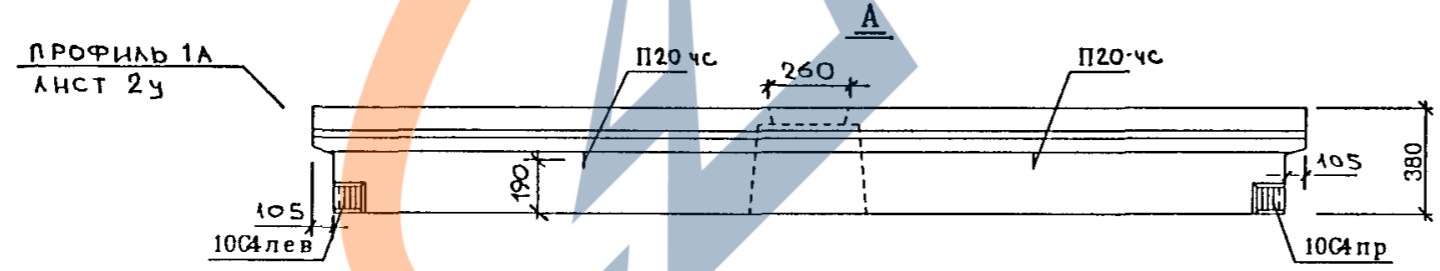
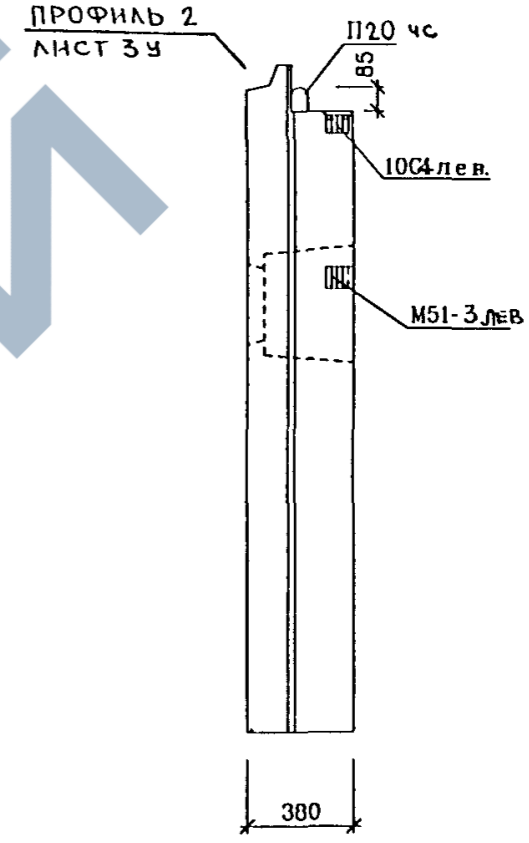
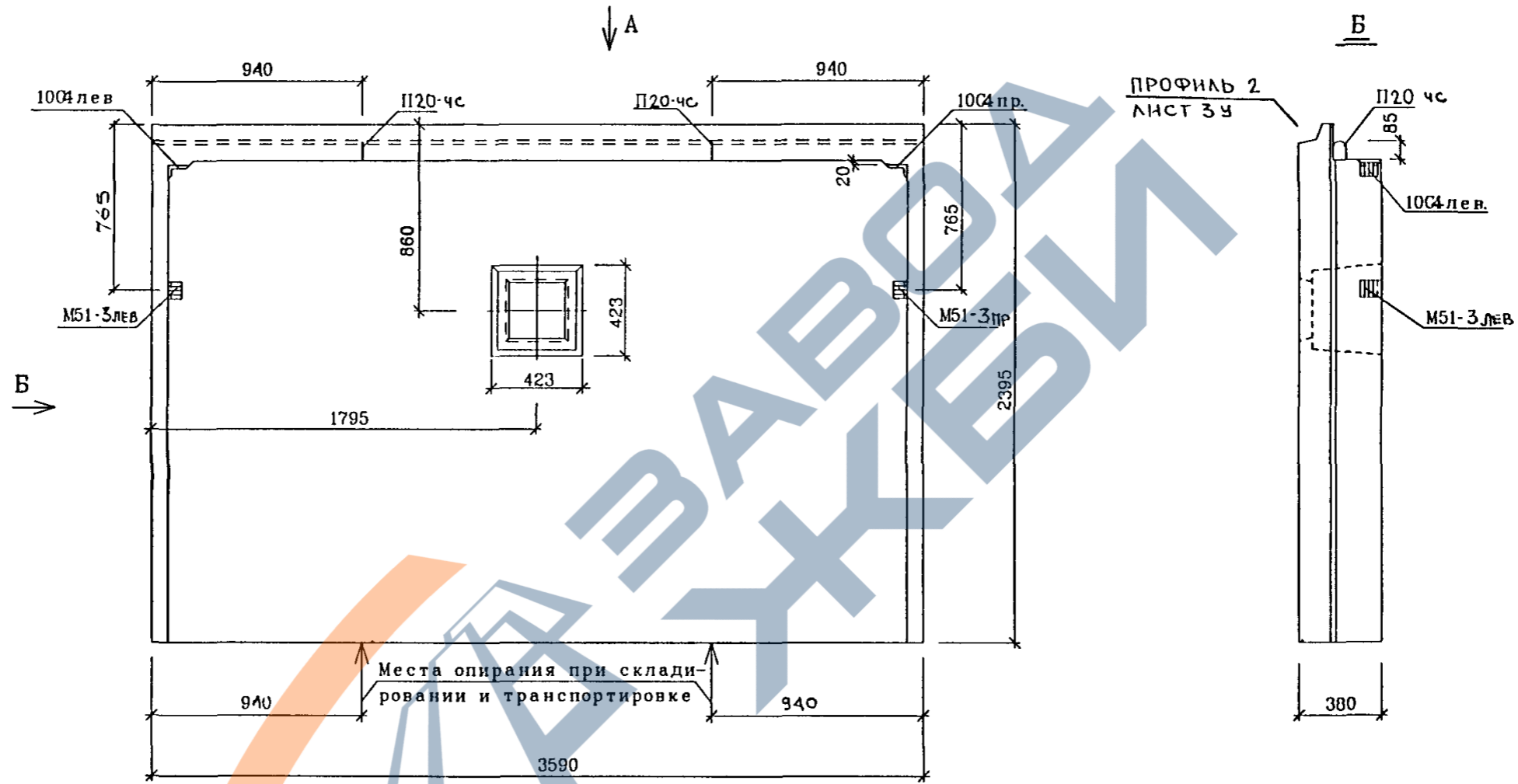
РУК МАСТ	НАДЫСЕВ	<i>[Signature]</i>
ГЛИНЖМ	ЯНКО	<i>[Signature]</i>
ГИП	ТЕПЛЯКОВА	<i>[Signature]</i>
ИСПОЛНИЛ	ТЕРЕНТЬЕВА	<i>[Signature]</i>
ПРОВЕРИЛ	ЖУРАВЛЕВА	<i>[Signature]</i>
ПРОВЕРИЛ	АЛФЕРОВ	<i>[Signature]</i>

PM-2919-01

ИЦН57-14-ЧС
ИЦН57-15-ЧС
РАСКЛАДКА УТЕПЛИТЕЛЯ

СТАДИЯ	ЛИСТ	ЛИСТОВ
Р	27	
М Н И И Т Э П МАСТЕРСКАЯ I		

Вид с внутренней стороны



ОТДЕЛКУ ФАСАДНОЙ ПОВЕРХНОСТИ СМ ПАНЕЛЬ 1НЦН36-1 АЛЬБОМ 1РС17-23 ЛИСТ 68.

Наименование	Марка или размеры	Кол-во
Решетка	P2 2-5	1
Древянные пробки	60x40x115/135	4

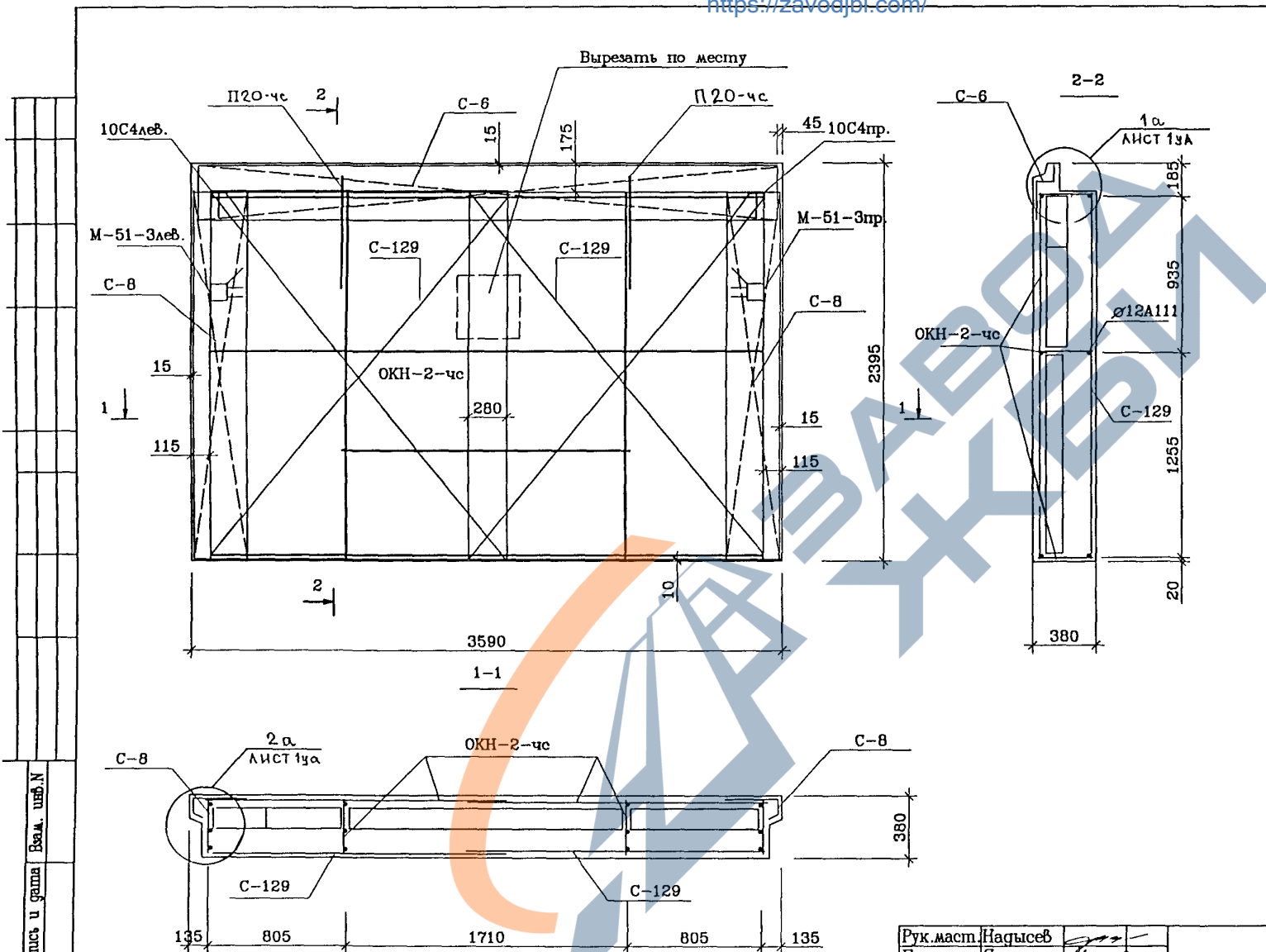
РУК МАСТ	НАДЫСЕВ	<i>[Signature]</i>
ГЛ ИНЖМ	ЯНКО	<i>[Signature]</i>
ГАП	ЦЫГАНКОВА	<i>[Signature]</i>
ГИП	ТЕПЛЯКОВА	<i>[Signature]</i>
ИСПОЛНИЛ	КИРИЕНКО	<i>[Signature]</i>
ПРОВЕРИЛ	ЖУРАВЛЕВА	<i>[Signature]</i>
Н КОНТР	КУРЛИНА	<i>[Signature]</i>

PM-2919-01		
1НЦТ36-1-ЧС ОБЩИЙ ВИД ВИД С ВНУТРЕННЕЙ СТОРОНЫ	СТАДИЯ	ЛИСТ
	Р	29
М Н И Т Э П МАСТЕРСКАЯ 1		ЛИСТОВ

СОГЛАСОВАНО

ИНВ ПОДЛ
1015456

ПОДПИСЬ И ДАТА
ВЗАМ ИНВ. N



Спецификация стали				
NN п/п	Марка детали	Кол. шт.	Масса, кг.	
			Однот. деталей	Всех деталей
1	ОКН-2-чс	1	29.78	29.78
2	С-6	1	4.08	4.08
3	С-8	2	2.04	4.08
4	С-129	2	4.95	9.90
5	П 20-чс	2	5.47	10.94
6	10С4пр.	1	1.34	1.34
7	10С4лев.	1	1.34	1.34
8	М51-3пр	1	1.28	1.28
9	М51-3лев.	1	1.28	1.28
Итого			64.02	

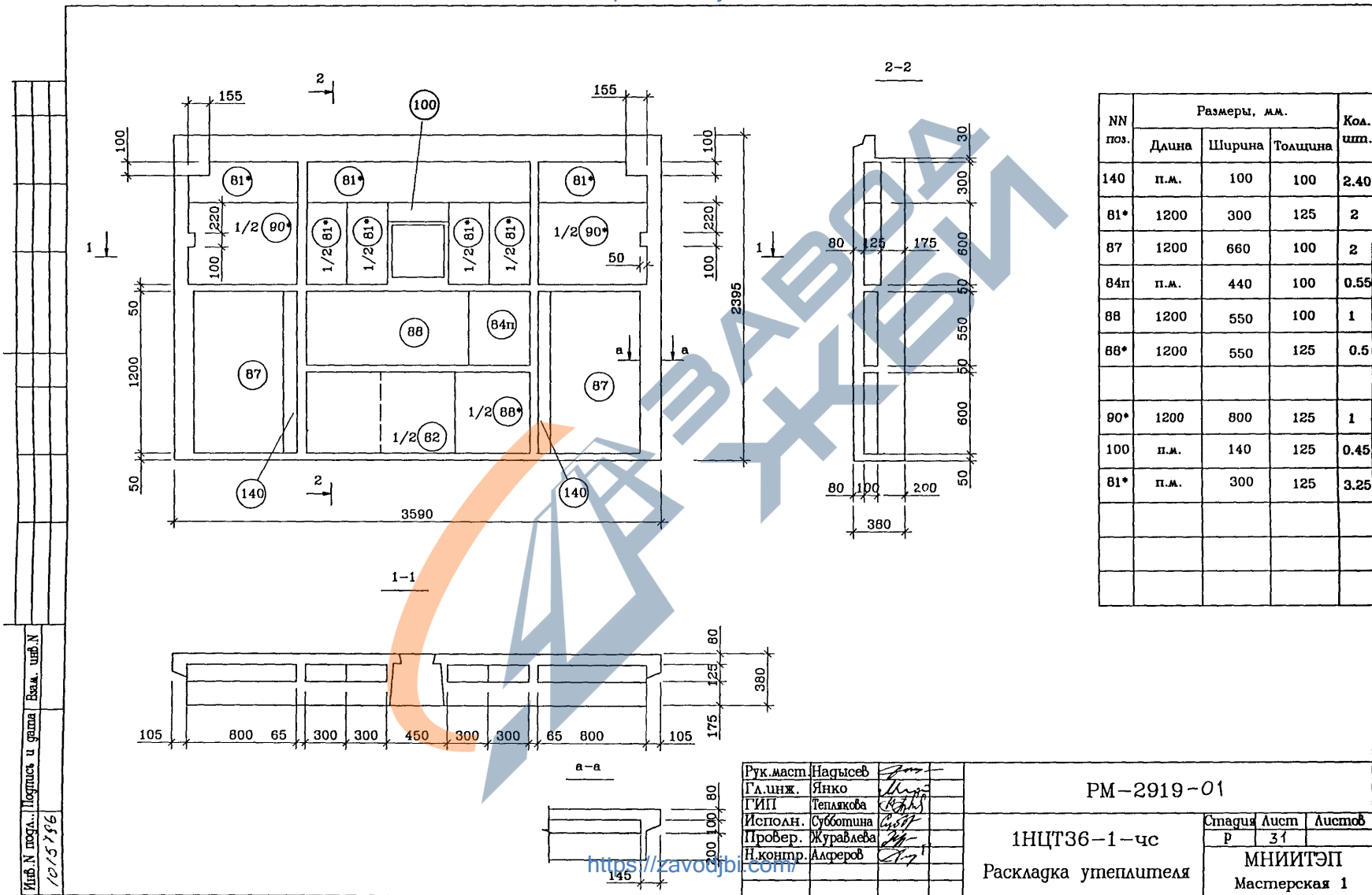
Идент. N подкл.: 10/5736
Идент. N поста.: 10/5736

Рук.маст.	Надтысев	
Гл.инж.	Янко	
ГИП	Теплякова	
Исполн.	Субботина	
Провер.	Журавлева	
Н.контпр.	Алферов	

PM-2919-01

1НЦТ36-1-чс
Армирование

Стандия	Лист	Листов
Р	30	
МНИИТЭП Мастерская 1		



NN поз.	Размеры, мм.			Кол. шт.
	Длина	Ширина	Толщина	
140	п.м.	100	100	2.40
81*	1200	300	125	2
87	1200	660	100	2
84п	п.м.	440	100	0.55
88	1200	550	100	1
88*	1200	550	125	0.5
90*	1200	800	125	1
100	п.м.	140	125	0.45
81*	п.м.	300	125	3.25

Имя, N прог., Подпись и дата
10/5/96

Рук. маст.	Надысев	<i>[Signature]</i>
Гл. инж.	Янко	<i>[Signature]</i>
ГИП	Теплякова	<i>[Signature]</i>
Исполн.	Субботина	<i>[Signature]</i>
Провер.	Журавлева	<i>[Signature]</i>
Н. контр.	Алферов	<i>[Signature]</i>

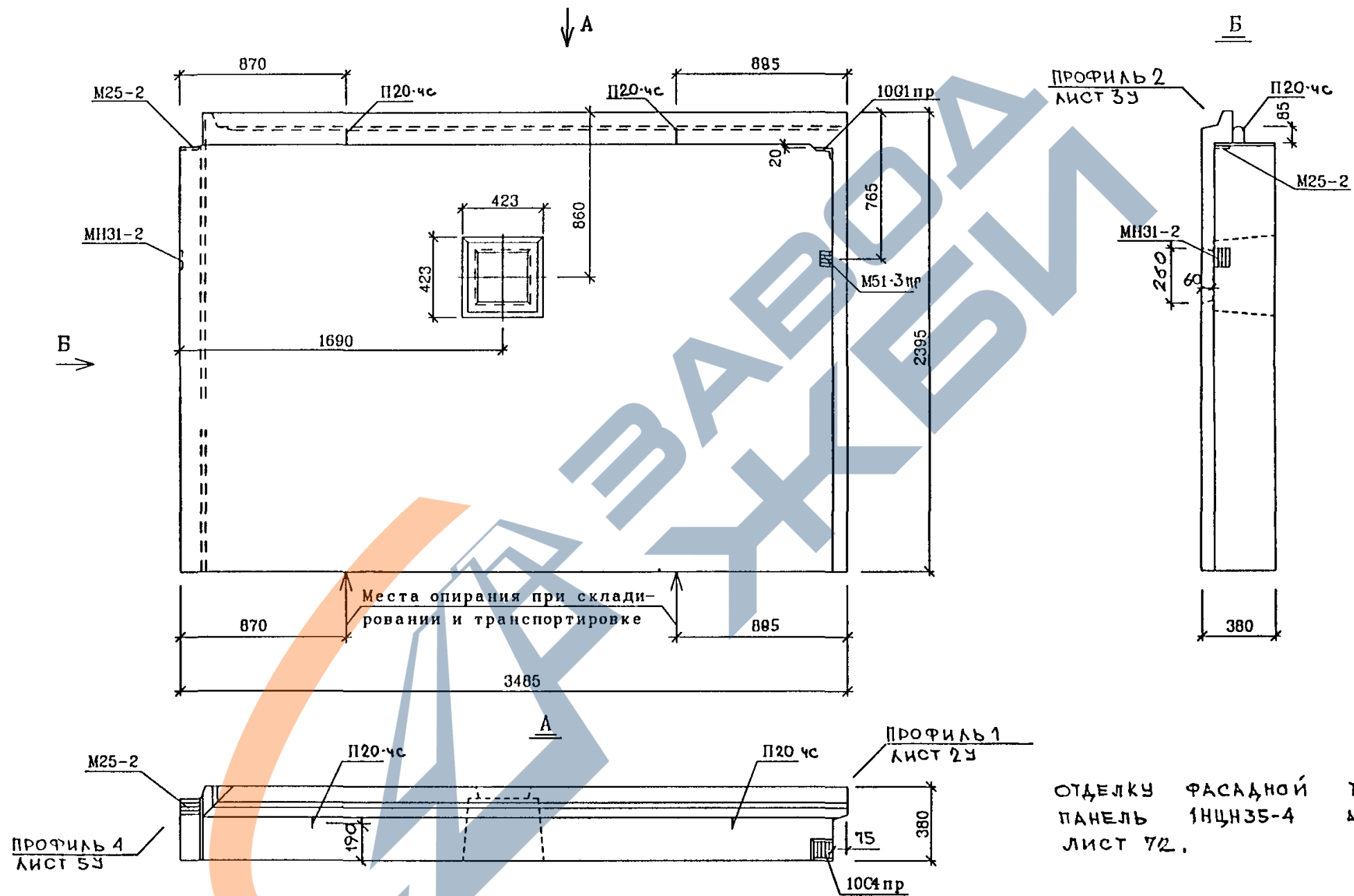
PM-2919-01

1НЦТ36-1-чс
Раскладка утеплителя

Стадия	Лист	Листов
Р	31	

МНИИТЭП
Мастерская 1

Вид с внутренней стороны



ОТДЕЛКУ ФАСАДНОЙ ПОВЕРХНОСТИ СМ ПАНЕЛЬ 1НЦН35-4 АЛЬБОМ 1РС17-23 ЛИСТ 72.

Наименование	Марка или размеры	Кол-во
Решетка	Р2 2-5	1
Древянные пробки	60x40x115/135	4

РУКМАСТ	НАДЫСЕВ	<i>[Signature]</i>
ГЛИНЖМ	ЯНКО	<i>[Signature]</i>
ГАП	ЦЫГАНКОВА	<i>[Signature]</i>
ГИП	ТЕПЛЯКОВА	<i>[Signature]</i>
ИСПОЛНИЛ	КИРИЕНКО	<i>[Signature]</i>
ПРОВЕРИЛ	ЖУРАВЛЕВА	<i>[Signature]</i>
Н.КОНТР.	КУРИЛИНА	<i>[Signature]</i>

PM-2919-01		
1НЦТ35-4-ЧС	СТАДИЯ	ЛИСТ
ОБЩИЙ ВИД ВИД С ВНУТРЕННЕЙ СТОРОНЫ	Р	32
	ЛИСТОВ	
	М Н И Т Э П МАСТЕРСКАЯ 1	

СОГЛАСОВАНО

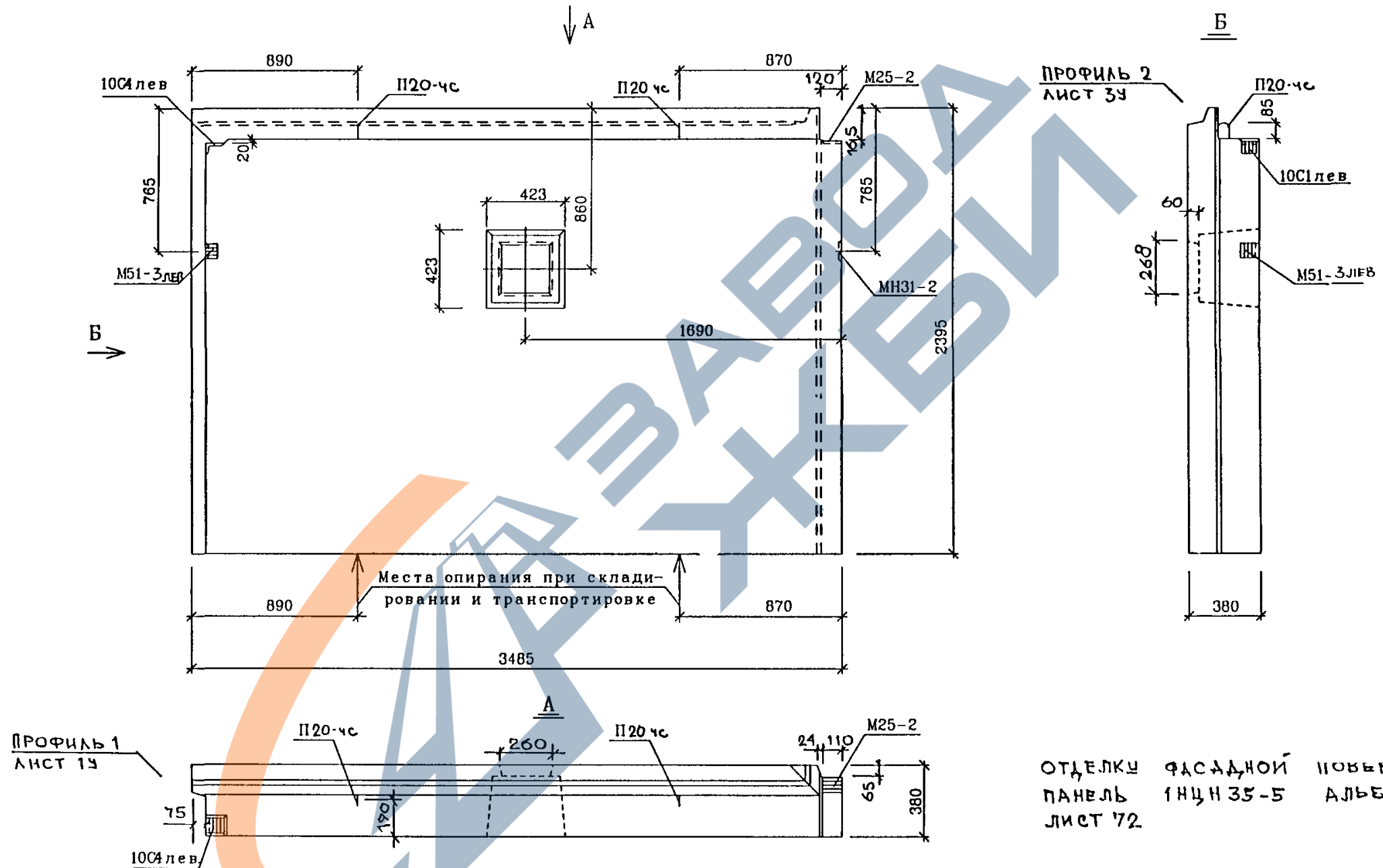
ВЗАМ ИНВ. N

ПОДПИСЬ И ДАТА

ИНВ. N ПОДЛ.

1010756

Вид с внутренней стороны



ОТДЕЛКИ ФАСАДНОЙ ПОВЕРХНОСТИ СМ ПАНЕЛЬ 1НЦН35-5 АЛЬБОМ 1РС17-23 ЛИСТ 72

Наименование	Марка или размеры	Кол-во
Решетка	Р2 2-5	1
Древянные пробки	60x40x115/135	4

РУК МАСТ	НАДЫСЕВ	<i>[Signature]</i>
ГЛИНЖМ	ЯНКО	<i>[Signature]</i>
ГАП	ЦЫГАНКОВА	<i>[Signature]</i>
ГИП	ТЕПЛЯКОВА	<i>[Signature]</i>
ИСПОЛНИЛ	КИРИЕНКО	<i>[Signature]</i>
ПРОВЕРИЛ	ЖУРАВЛЕВА	<i>[Signature]</i>
И КОНТР	ГУРИЛИНА	<i>[Signature]</i>

PM - 2919-01

1НЦТ35-5-С

ОБЩИЙ ВИД
ВИД С ВНУТРЕННЕЙ СТОРОНЫ

СТАДИЯ	ЛИСТ	ЛИСТОВ
Р	33	
М Н И Т Э П МАСТЕРСКАЯ 1		

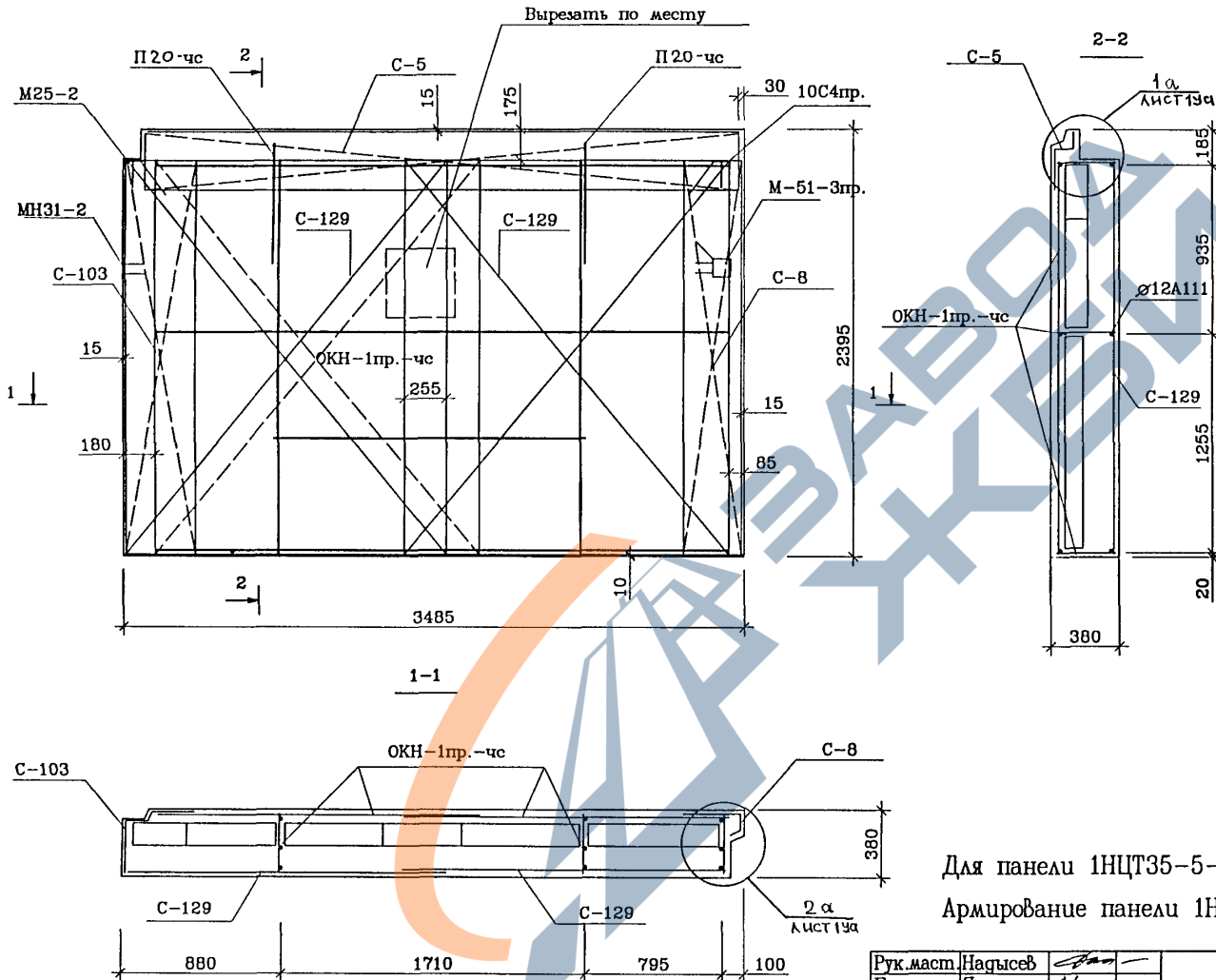
СОГЛАСОВАНО

ИНВ ПОДЛ
1015786

ПОДПИСЬ И ДАТА

ВЗАМ ИНВ И

Армирование панели 1НЦТ35-4-чс <https://zavodjbi.com/>



Спецификация стали				
NN п/п	Марка детали	Кол. шт.	Масса, кг.	
			Однот. детали	Всех деталей
1	ОКН-1пр.-чс	1	29.27	29.27
2	С-5	1	3.89	3.89
3	С-8	1	2.04	2.04
4	С-129	2	4.95	9.90
5	П20-чс	2	5.47	10.94
6	С-103	1	2.28	2.28
7	М25-2	1	1.05	1.05
8	10С4пр.	1	1.34	1.34
9	МН31-2	1	0.79	0.79
10	М51-3пр	1	1.28	1.28
Итого			62.78	

Для панели 1НЦТ35-5-чс - ОКН-1лев.-чс
Армирование панели 1НЦТ35-5-чс зеркально

Рук.мост	Надусев	<i>[Signature]</i>
Гл.инж.	Янко	<i>[Signature]</i>
ГИП	Теплякова	<i>[Signature]</i>
Исполн.	Субботина	<i>[Signature]</i>
Провер.	Журавлева	<i>[Signature]</i>
Н.контр.	Алферов	<i>[Signature]</i>

РМ-2919-01

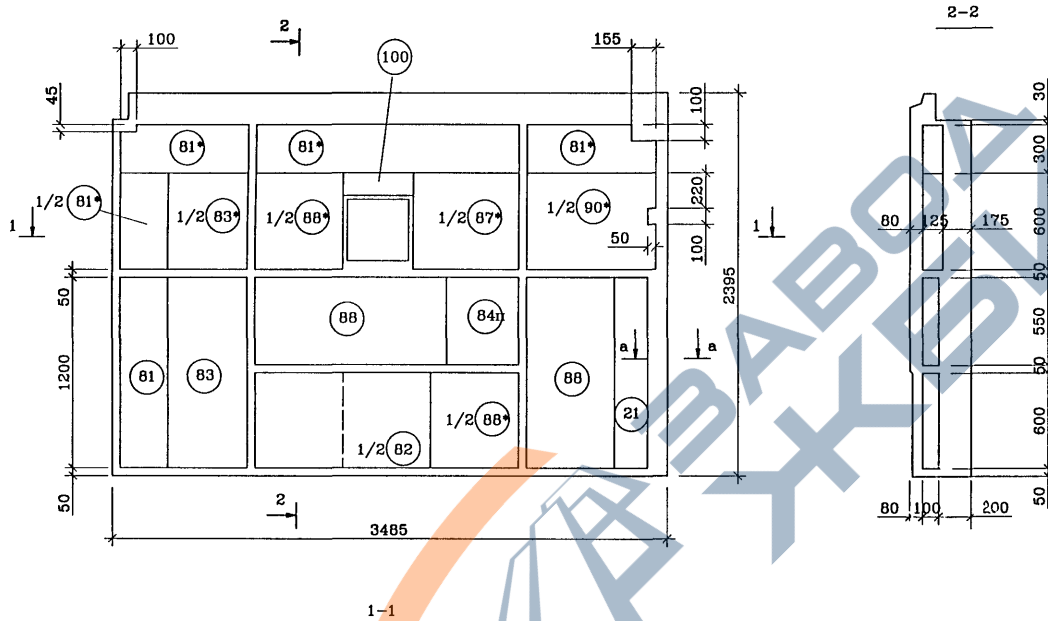
1НЦТ35-4-чс
1НЦТ35-5-чс
Армирование

Стадия	Лист	Листов
Р	34	
МНИИТЭП Мастерская 1		

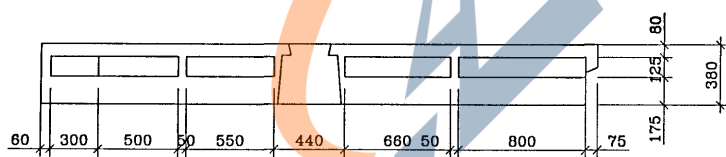
АСО

Инд.№ подл. Исп. и дата Вып. шиф. N
10/15/96

Раскладка утеплителя панели 1НЦТ35-4-чс <https://zavodjbi.com/>



NN поз.	Размеры, мм.			Количество шт.
	Длина	Ширина	Толщина	
21	п.м.	210	100	1.20
81*	п.м.	300	125	3.85
81	1200	300	100	1
82	1200	1100	100	0.5
83*	1200	500	125	0.5
88*	1200	550	125	0.5
90*	1200	800	125	0.5
87*	1200	660	125	0.5
100	п.м.	140	125	0.44
83	1200	500	100	1
88	1200	550	100	2.5
84п	п.м.	440	100	0.55



Раскладка утеплителя панели 1НЦТ35-5-чс зеркальная

Рук.маст	Надусев		РМ-2919-01 1НЦТ35-4-чс 1НЦТ35-5-чс Раскладка утеплителя	Стадия		Ауст	Аустов
Гл.инж.	Янко			Р	35	МНИИТЭП	
ГИП	Теплякова			Мастерская 1			
Исполн.	Субботина						
Провер.	Журавлева						
Ин.центр.	Алферов						

<https://zavodjbi.com/>

Лист N подл...	Получить и сдать	Взам. шифр N
10/15/3/6		

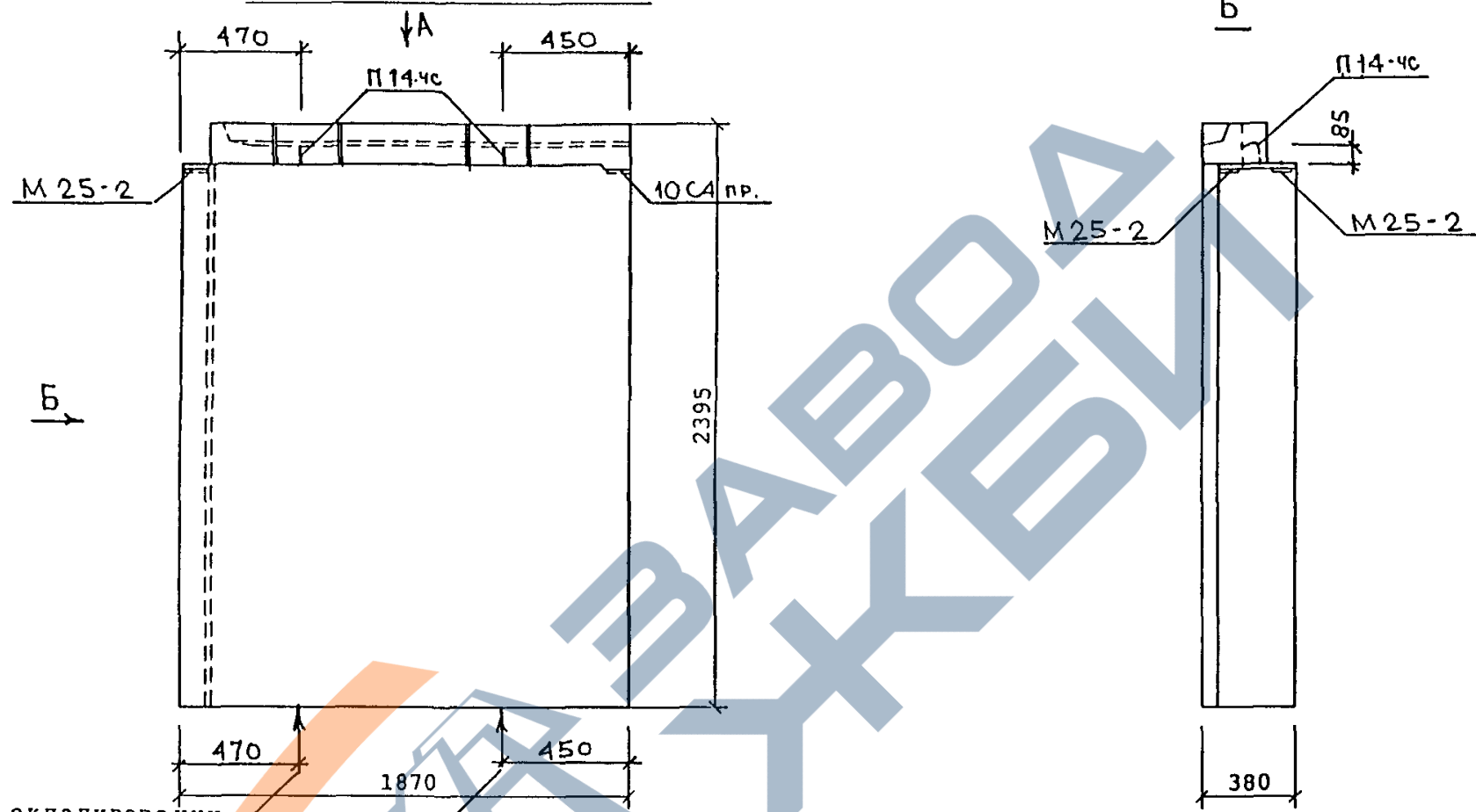
СОГЛАСОВАНО

ПОДПИСЬ И ДАТА

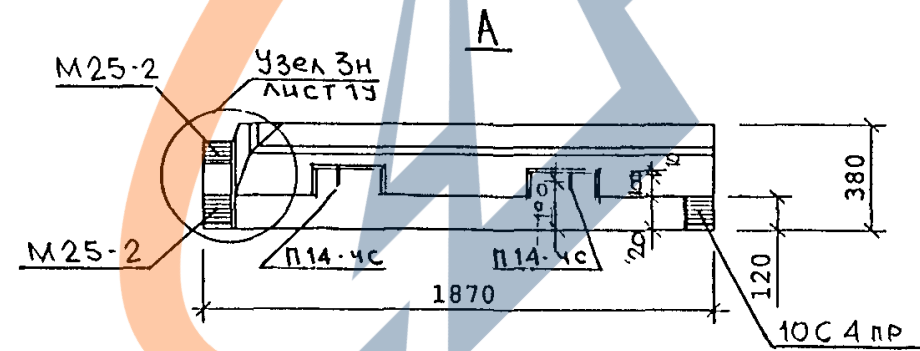
ВЗАМ МНВ N

10/15 736

ВИД С ВНУТРЕННЕЙ СТОРОНЫ



Места опирания при складировании
и транспортировке

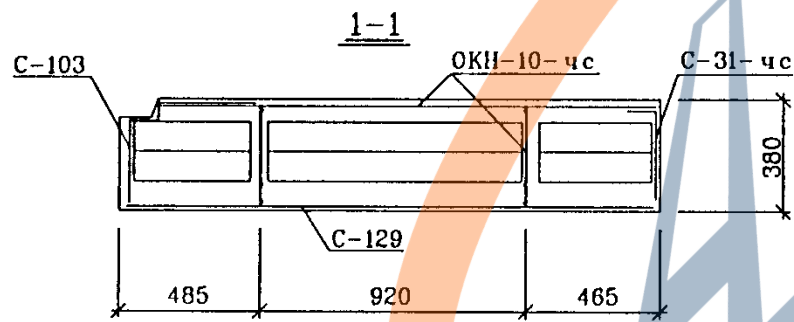
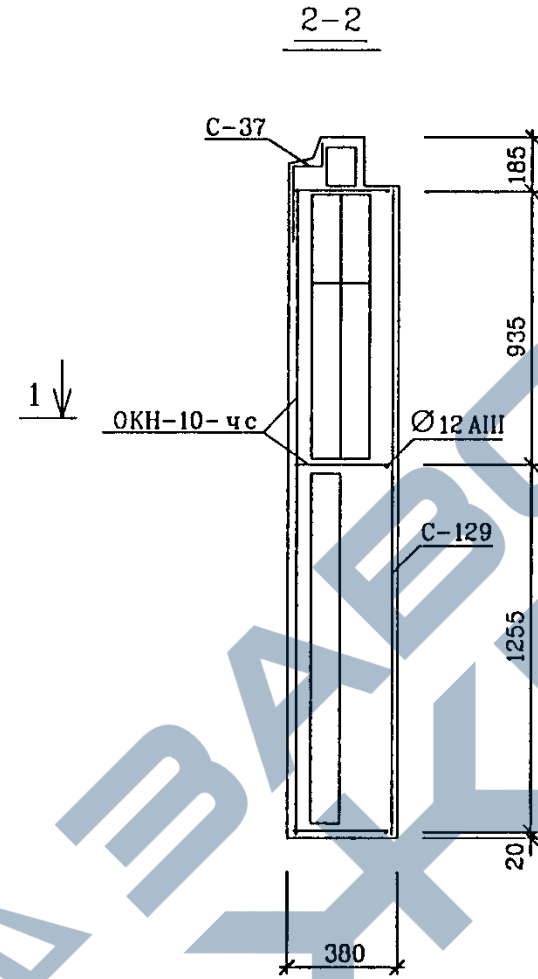
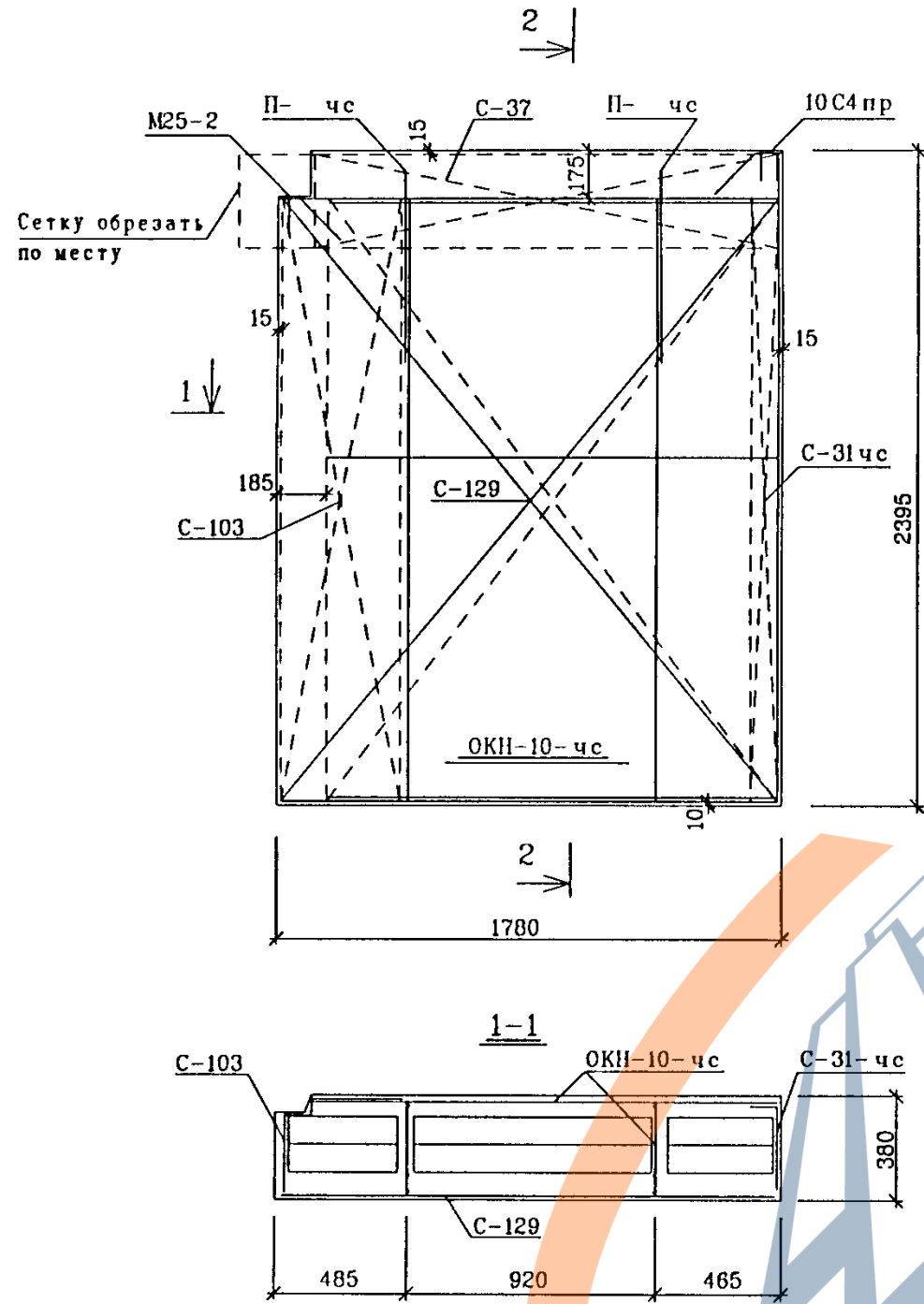


РУКМАСТ	НАДЫСЕВ	<i>[Signature]</i>
ГЛ ИНЖМ	ЯНКО	<i>[Signature]</i>
ГАП	ЦЫГАНКОВА	<i>[Signature]</i>
ГИП	ТЕПЛЯКОВА	<i>[Signature]</i>
ИСПОЛНИЛ	ЖУРАВЛЕВА	<i>[Signature]</i>
ПРОВЕРИЛ	СМАГИНА	<i>[Signature]</i>
И КОНТР	МАКЛАКОВА	<i>[Signature]</i>

PM-2919-01

1НЦТ19-70
общий вид
вид с внутренней стороны

СТАДИЯ	ЛИСТ	ЛИСТОВ
Р	37	
М И П Т Э П МАСТЕРСКАЯ I		



СПЕЦИФИКАЦИЯ СТАЛИ				
NN П/П	МАРКА ДЕТАЛИ	КОЛ ШТ	МАССА КГ	
			ОДНОЙ ДЕТАЛИ	ВСЕХ ДЕТАЛЕЙ
1	ОКН-10-чс	1	15 71	15 71
2	С-31-чс	1	1 16	1 16
3	С-37	1	2 35	2 35
4	С-103	1	2 28	2 28
5	С-129	1	4 95	4 95
6	П-14 чс	2	1.96	3.92
7	М25-2	2	1 05	2 10
8	10С4 пр	1	1.34	1.34
			ИТОГО	33.81

СОГЛАСОВАНО

ПОДПИСЬ И ДАТА

ИИОН ПОДЛ

ВЗАМ ИИВ N

1010736

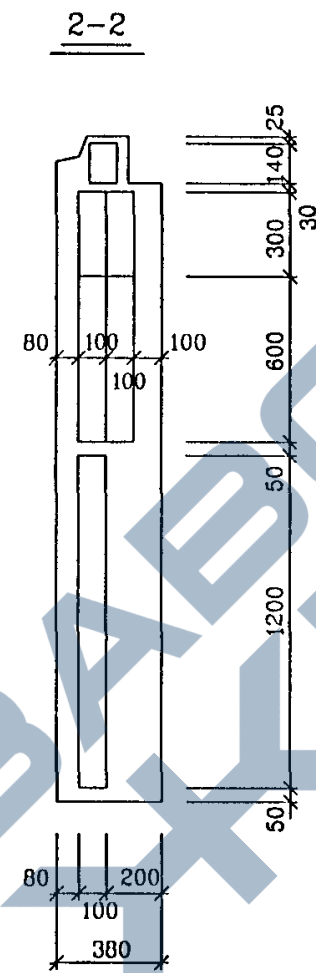
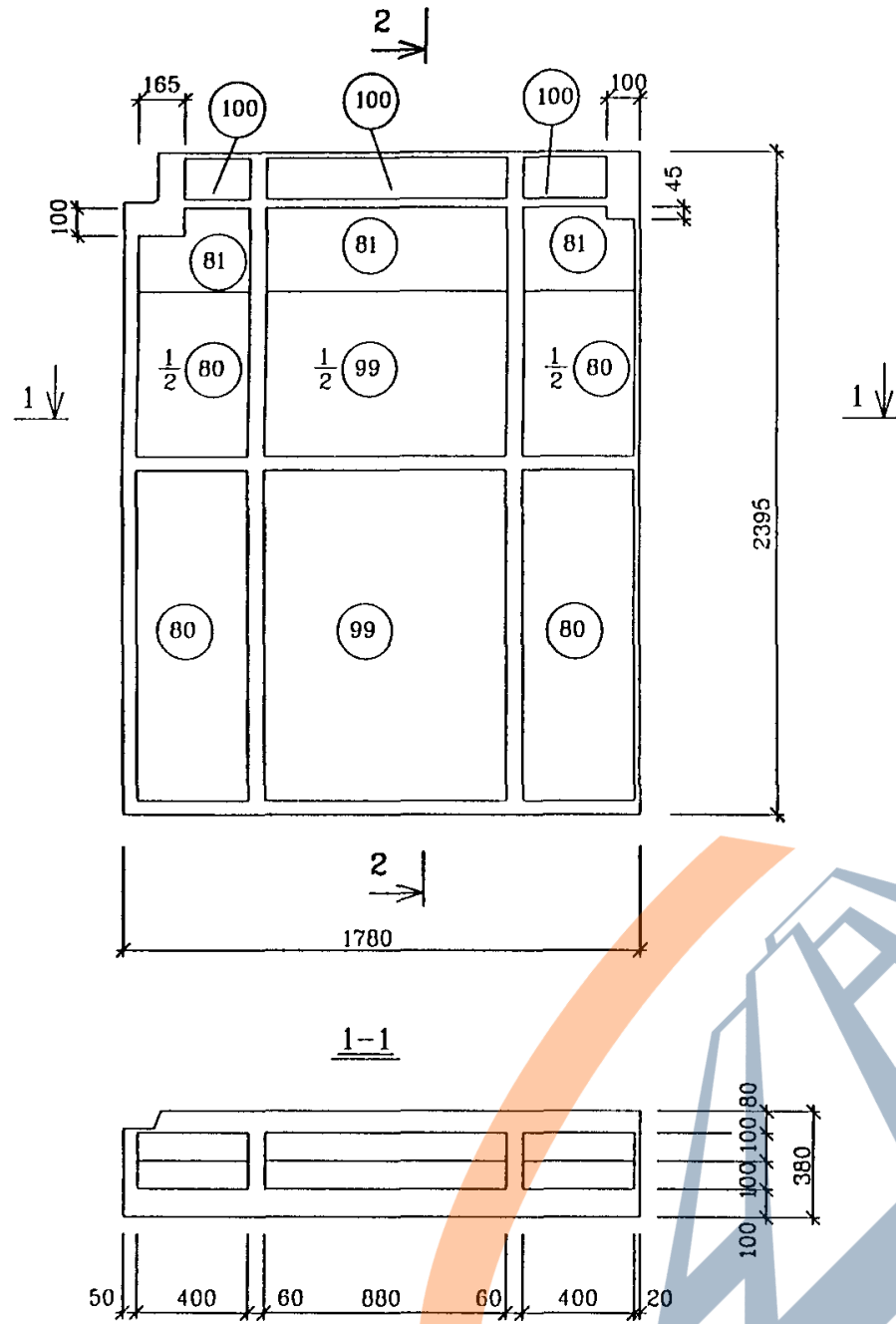
РУК МАСТ	НАДЫСЕВ	<i>[Signature]</i>
ГЛ ИНЖМ	ЯНКО	<i>[Signature]</i>
ГИП	ТЕПЛЯКОВА	<i>[Signature]</i>
ИСПОЛНИЛ	КИРЕНКО	<i>[Signature]</i>
ПРОВЕРИЛ	ЖУРАВЛЕВА	<i>[Signature]</i>
И КОНТР	АЛФЕРОВ	<i>[Signature]</i>

РМ-2919-01

1НЦТ19-70

АРМИРОВАНИЕ

СТАДИЯ	ЛИСТ	ЛИСТОВ
Р	38	
М И И П Т Э П МАСТЕРСКАЯ I		



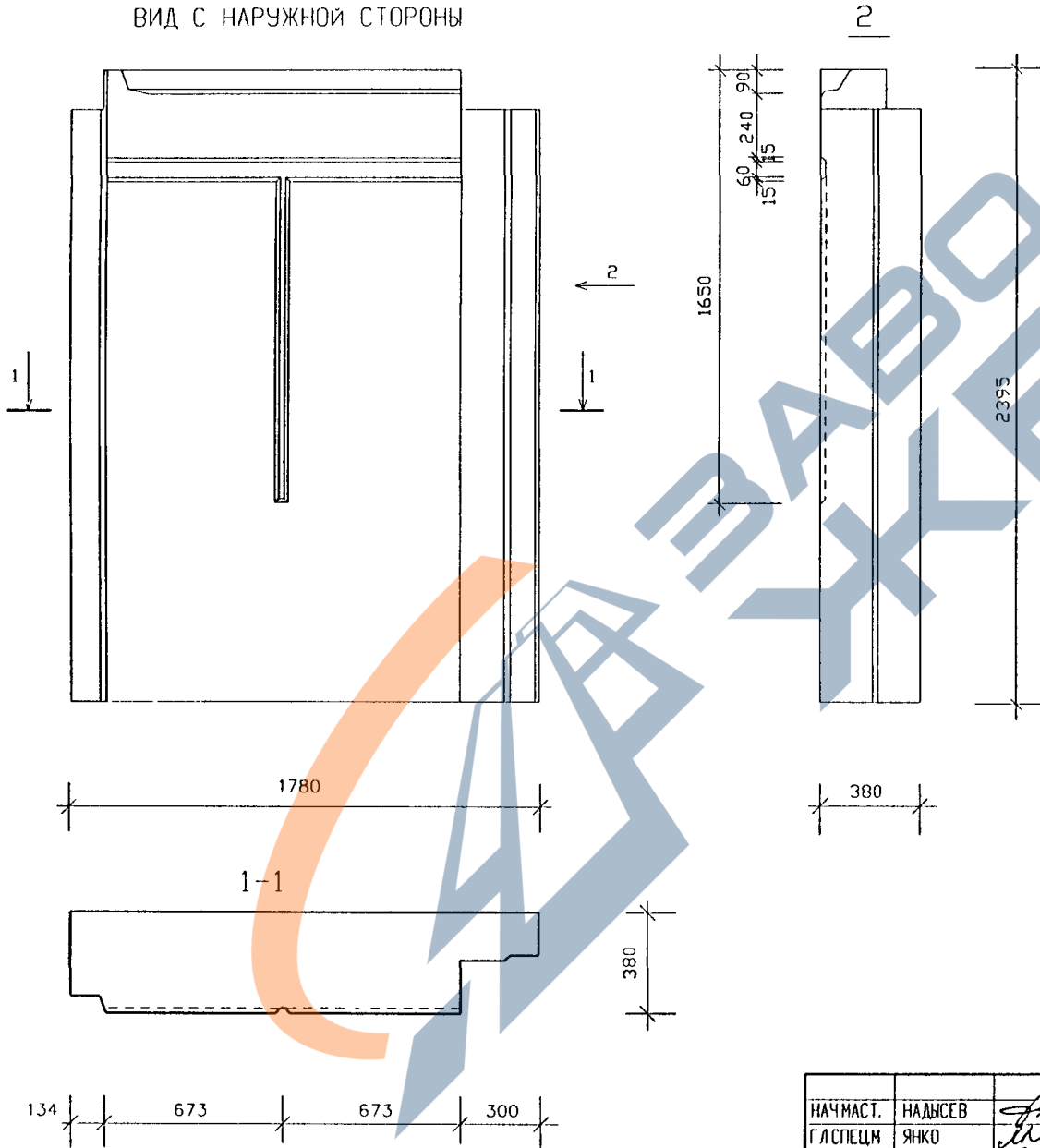
NN	РАЗМЕРЫ ММ			КОЛ ШТ
	ДЛИНА	ШИРИНА	ТОЛЩИНА	
80	1200	400	100	4
99	1200	880	100	2
81	п м	300	100	1 68
100	п м	100	140	1 42

ИНВ. ПОДЛ	ПОДПИСЬ И ДАТА	ВЗАМ. ИНВ. N
1015 746		

РУКМАСТ	НАДЫСЕВ	<i>[Signature]</i>
ГЛИНЖМ	ЯНКО	<i>[Signature]</i>
ГНП	ТЕПЛЯКОВА	<i>[Signature]</i>
ИСПОЛНИЛ	КИРИЕНКО	<i>[Signature]</i>
ПРОВЕРИЛ	ЖУРАВЛЕВА	<i>[Signature]</i>
И КОНТР	АЛФЕРОВ	<i>[Signature]</i>

PM-2919 - 01		
СТАДИЯ	ЛИСТ	ЛИСТОВ
Р	39	
М И Н Т Э П МАСТЕРСКАЯ I		

ВИД С НАРУЖНОЙ СТОРОНЫ



ИМЬ И ПОДП. ПОДПИСЬ И ДАТА ВЗАМЕН ИМЬ И
1015 736

НАЧ. МАСТ.	НАДЫСЕВ	<i>[Signature]</i>
ГЛ. СПЕЦМ.	ЯНКО	<i>[Signature]</i>
Г А П	ЦЫГАНКОВА	<i>[Signature]</i>
Г И П	МАКЛАКОВА	<i>[Signature]</i>
ИСПОЛНИЛ	БЕРЕСТНЕВА	<i>[Signature]</i>
ПРОВЕРИЛ	БЫСТРОВА	<i>[Signature]</i>

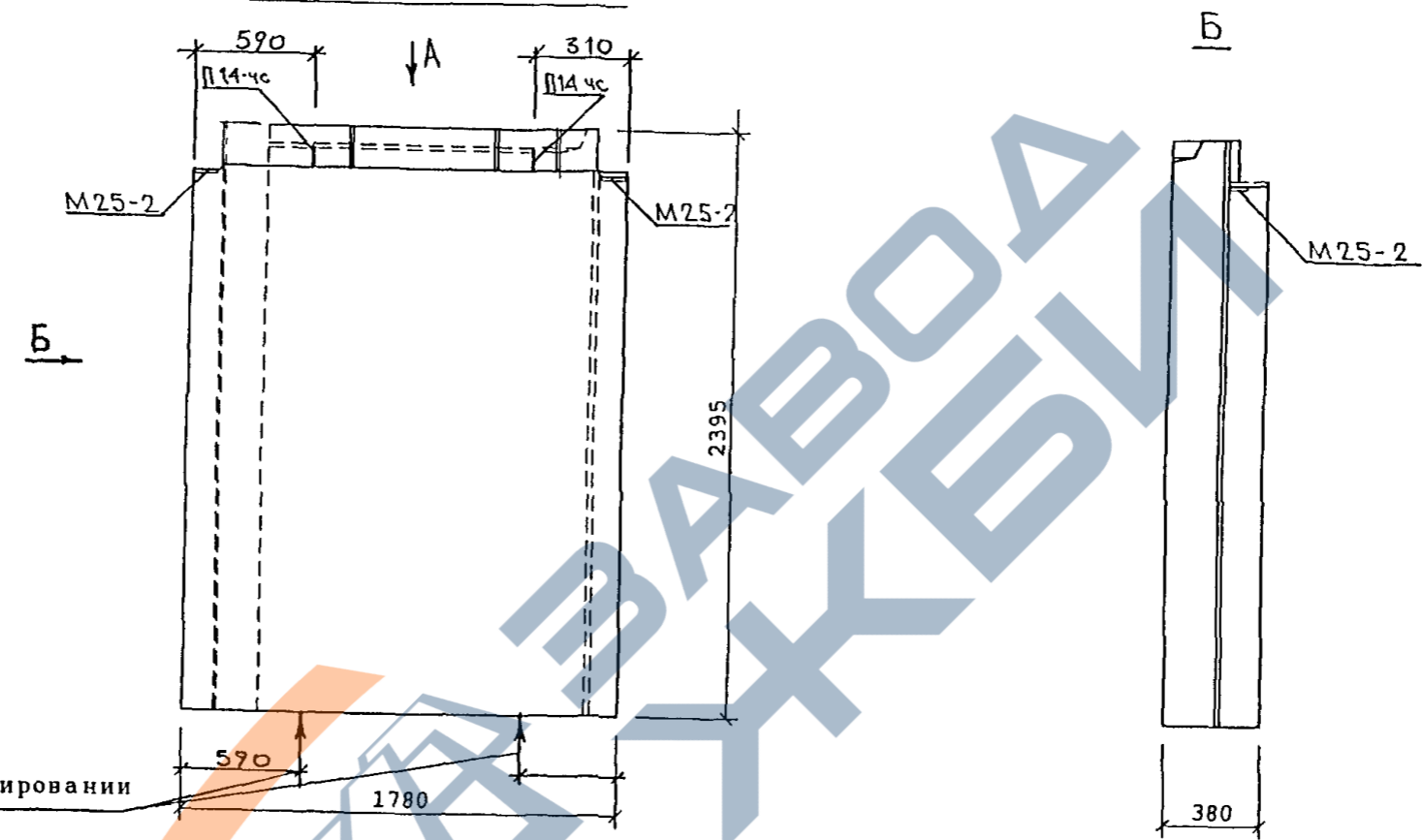
PM-2919-01

ИНЦТ 18-70

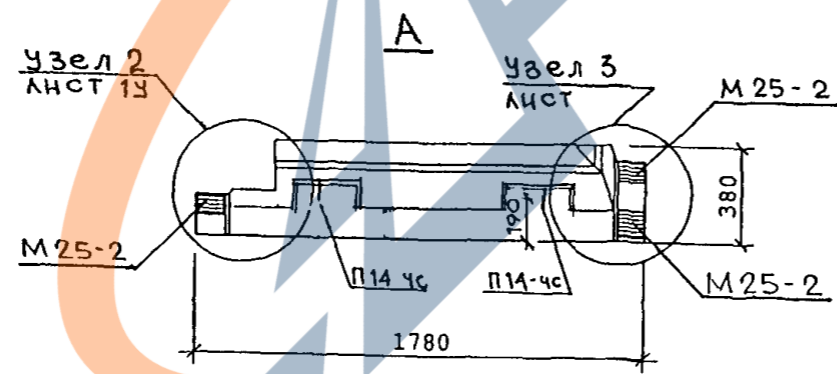
ОБЩИЙ ВИД

СТАДИЯ	ЛИСТ	ЛИСТОВ
Р	10	
МНИИТЭП МАСТЕРСКАЯ I		

ВИД С ВНУТРЕННЕЙ СТОРОНЫ



Места опирания при складировании и транспортировке

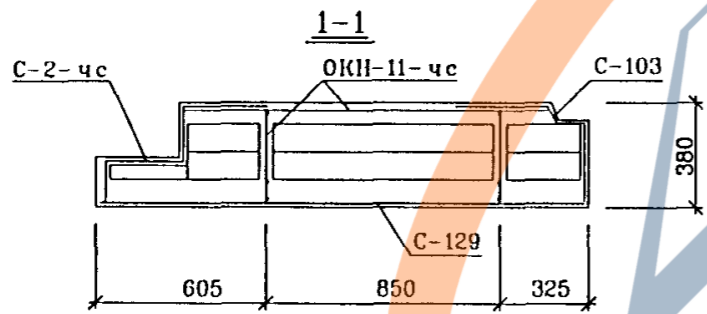
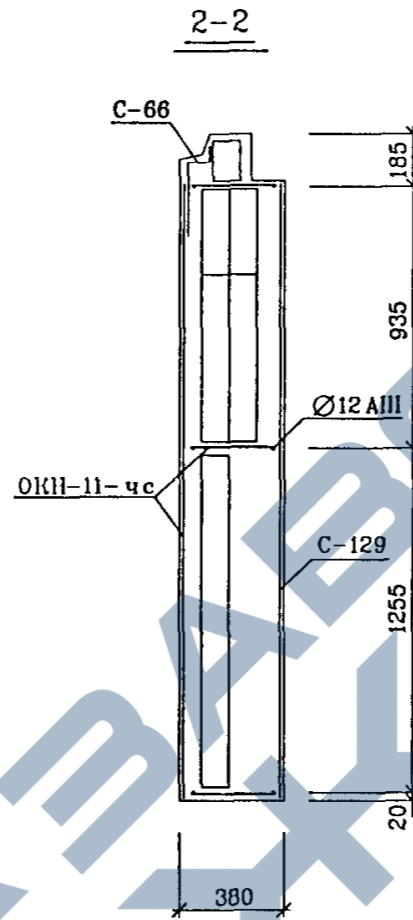
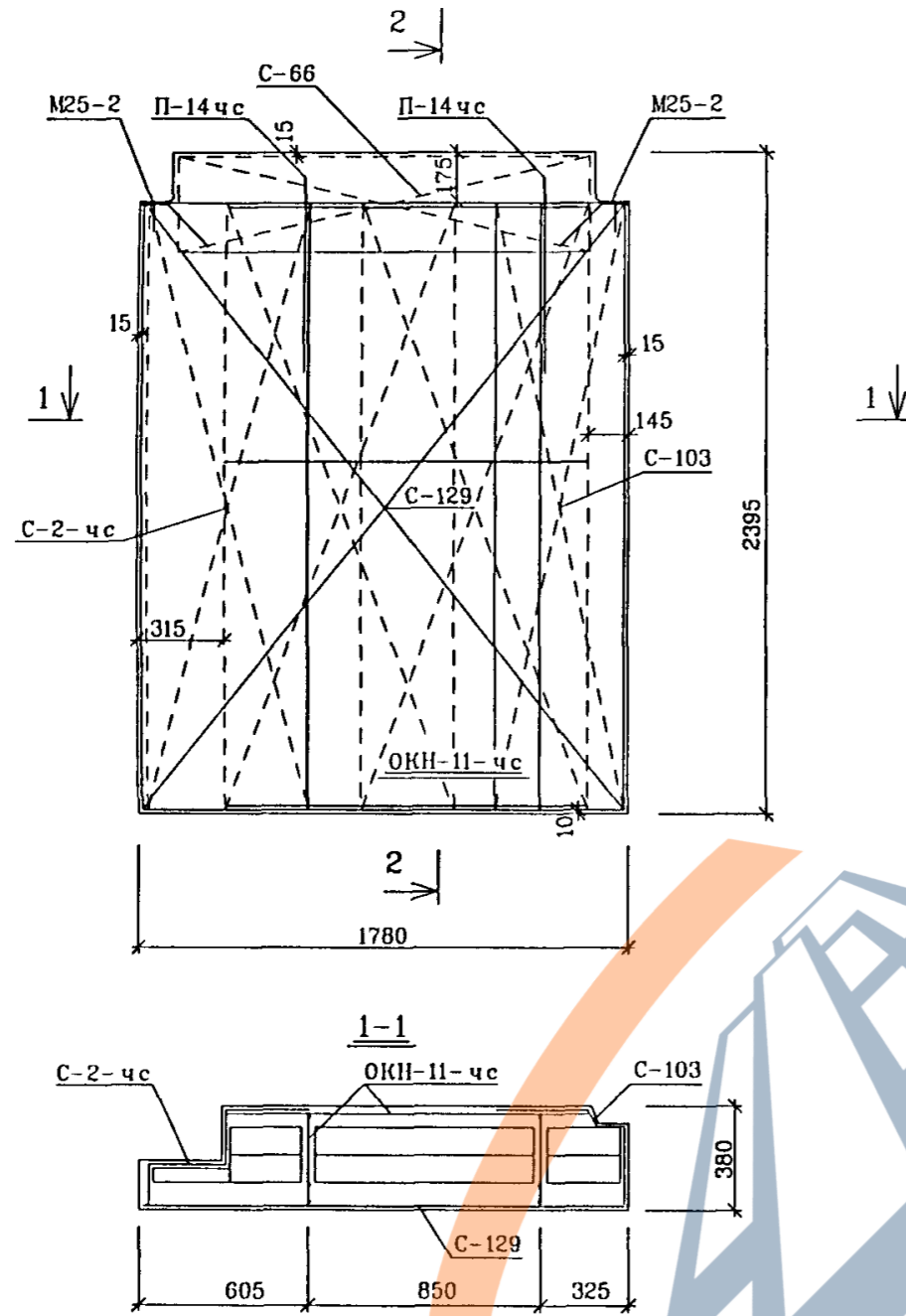


РУКМАСТ	НАДЫСЕВ	<i>[Signature]</i>
ГЛИНЖМ	ЯНКО	<i>[Signature]</i>
ГАП	ЦЫГАНКОВА	<i>[Signature]</i>
ГИП	ТЕПЛЯКОВА	<i>[Signature]</i>
ИСПОЛНИЛ	ЖУРАВЛЕВА	<i>[Signature]</i>
ПРОВЕРИЛ	СМАГИНА	<i>[Signature]</i>
И.КОНТР	МАКЛАКОВА	<i>[Signature]</i>

PM-2919-01		
1НЦТ18-70	СТАДИЯ	ЛИСТ
общий вид вид с внутренней стороны	Р	41
М Н Ц Т Э П МАСТЕРСКАЯ I		

СОГЛАСОВАНО

ИНВ ПОДЛ 1015446
ПОДПИСЬ И ДАТА ВЗАМ ИНВ N



СПЕЦИФИКАЦИЯ СТАЛИ				
NN П/П	МАРКА ДЕТАЛИ	КОЛ ШТ	МАССА КГ	
			ОДНОЙ ДЕТАЛИ	ВСЕХ ДЕТАЛЕЙ
1	ОКН-11-чс	1	15.54	15.54
2	С-2-чс	1	3.51	3.51
3	С-103	1	2.28	2.28
4	С-129	1	4.95	4.95
5	С-66	1	1.73	1.73
6	П-14чс	2	1.96	3.92
7	М25-2	3	1.05	3.15
			ИТОГО	35.08

СОГЛАСОВАНО

ИНВ ПОДП ПОДПИСЬ И ДАТА ВЗАМ ИНВ N

1015796

РУК МАСТ	НАДЫСЕВ	<i>[Signature]</i>
ГЛ ИНЖ М	ЯНКО	<i>[Signature]</i>
ГИП	ТЕПЛЯКОВА	<i>[Signature]</i>
ИСПОЛНИЛ	КИРИЕНКО	<i>[Signature]</i>
ПРОВЕРИЛ	ЖУРАВЛЕВА	<i>[Signature]</i>
И КОНТР	АЛФЕРОВ	<i>[Signature]</i>

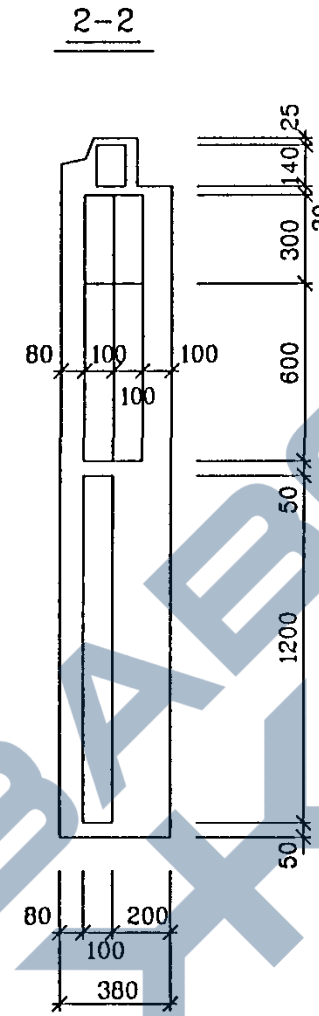
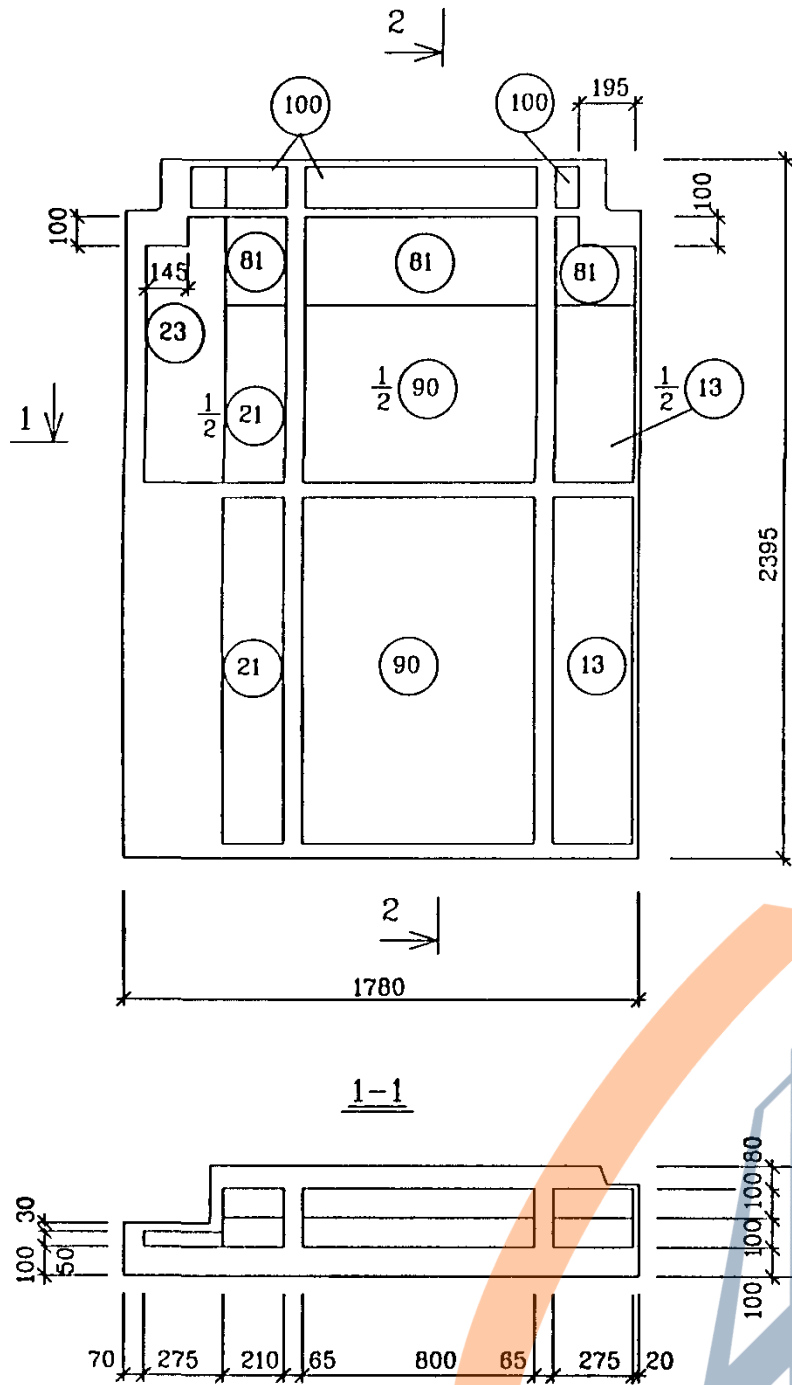
РМ-2919-01

1НЦТ18-70

АРМИРОВАНИЕ

СТАДИЯ	ЛИСТ	ЛИСТОВ
Р	42	

М Н И Н Т Э П
МАСТЕРСКАЯ 1



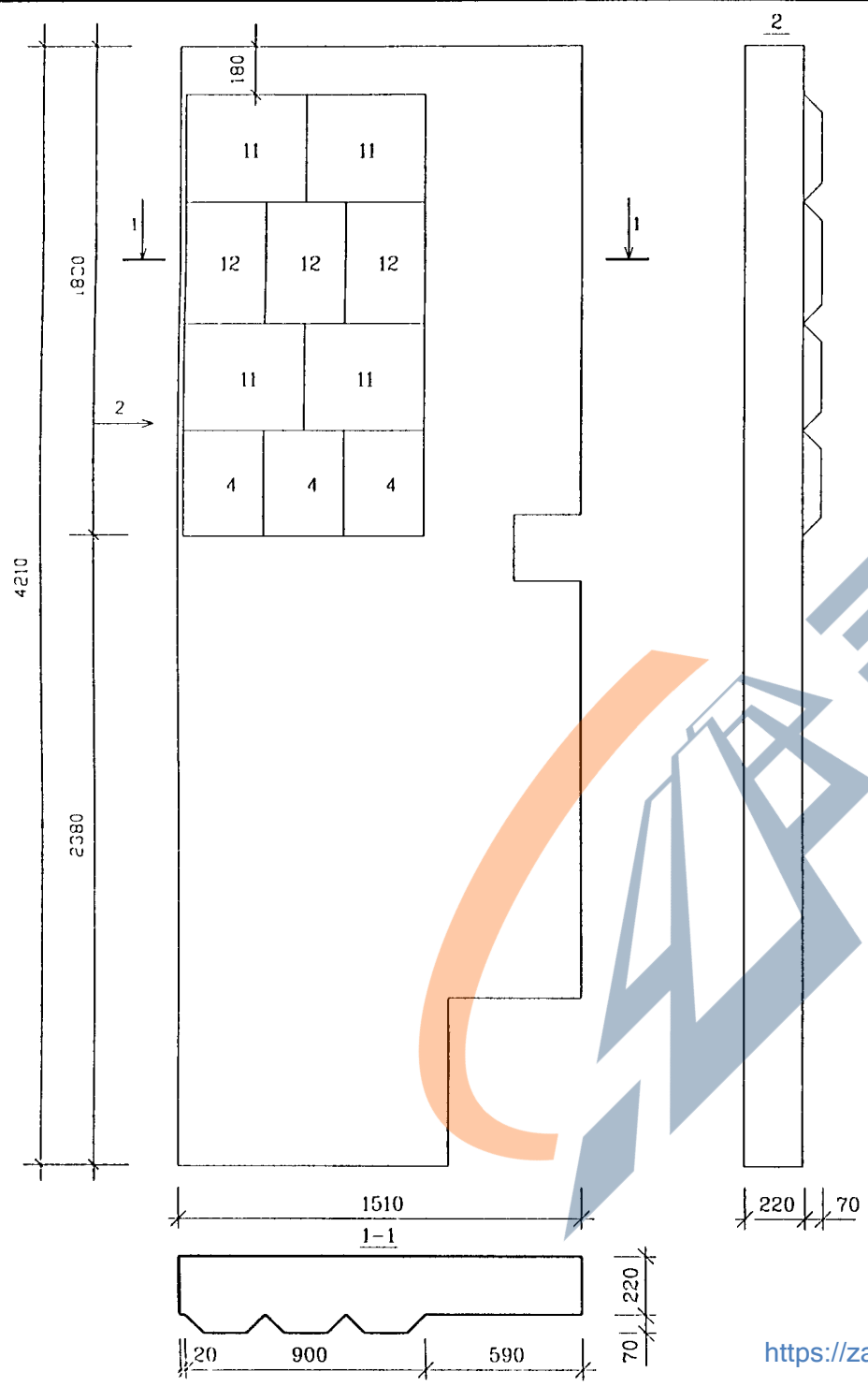
NN ПОЗ	РАЗМЕРЫ ММ			КОЛ ШТ
	ДЛИНА	ШИРИНА	ТОЛЩИНА	
13	1200	275	100	2
23	п м	275	50	1 00
21	1200	210	100	2
81	п м	300	100	2 57
90	1200	800	100	2
100	п м	100	140	1 22

ИНВ N ПОДЛ	1025786
ПОДПИСЬ И ДАТА	
ВЗАМ ИНВ N	

РУКМАСТ	НАДЫСЕВ	<i>[Signature]</i>
ГЛ ИНЖМ	ЯНКО	<i>[Signature]</i>
ГИП	ТЕПЛЯКОВА	<i>[Signature]</i>
ИСПОЛНИЛ	КИРИЕНКО	<i>[Signature]</i>
ПРОВЕРИЛ	ЖУРАВЛЕВА	<i>[Signature]</i>
Ц КОНТР	АЛФЕРОВ	<i>[Signature]</i>

PM-2919-01		
1НЦТ18-70	СТАДИЯ	ЛИСТ
РАСКЛАДКА УТЕПЛИТЕЛЯ	Р	43
М Н И И Т Э П МАСТЕРСКАЯ I		

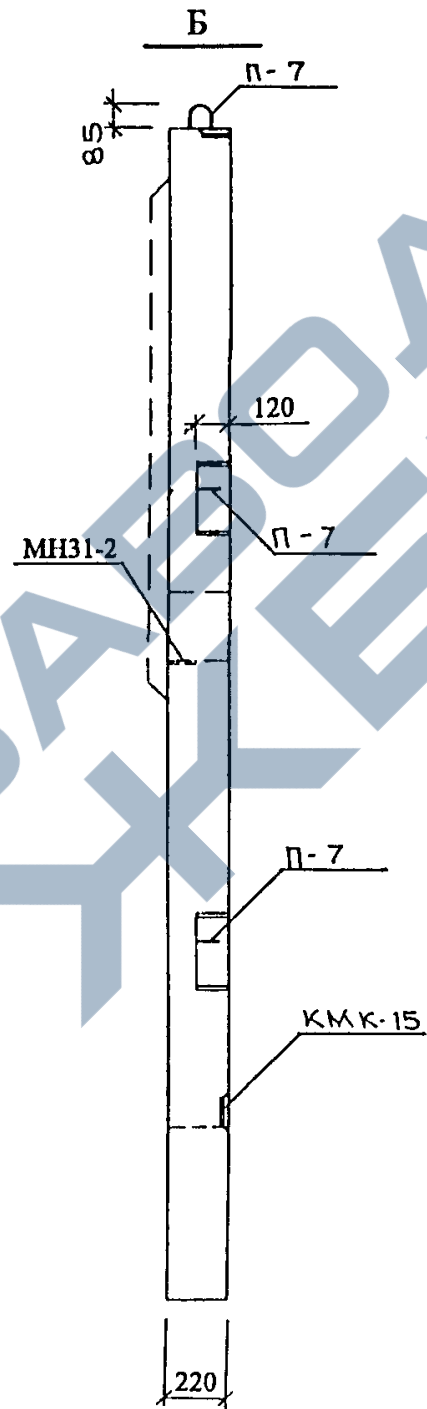
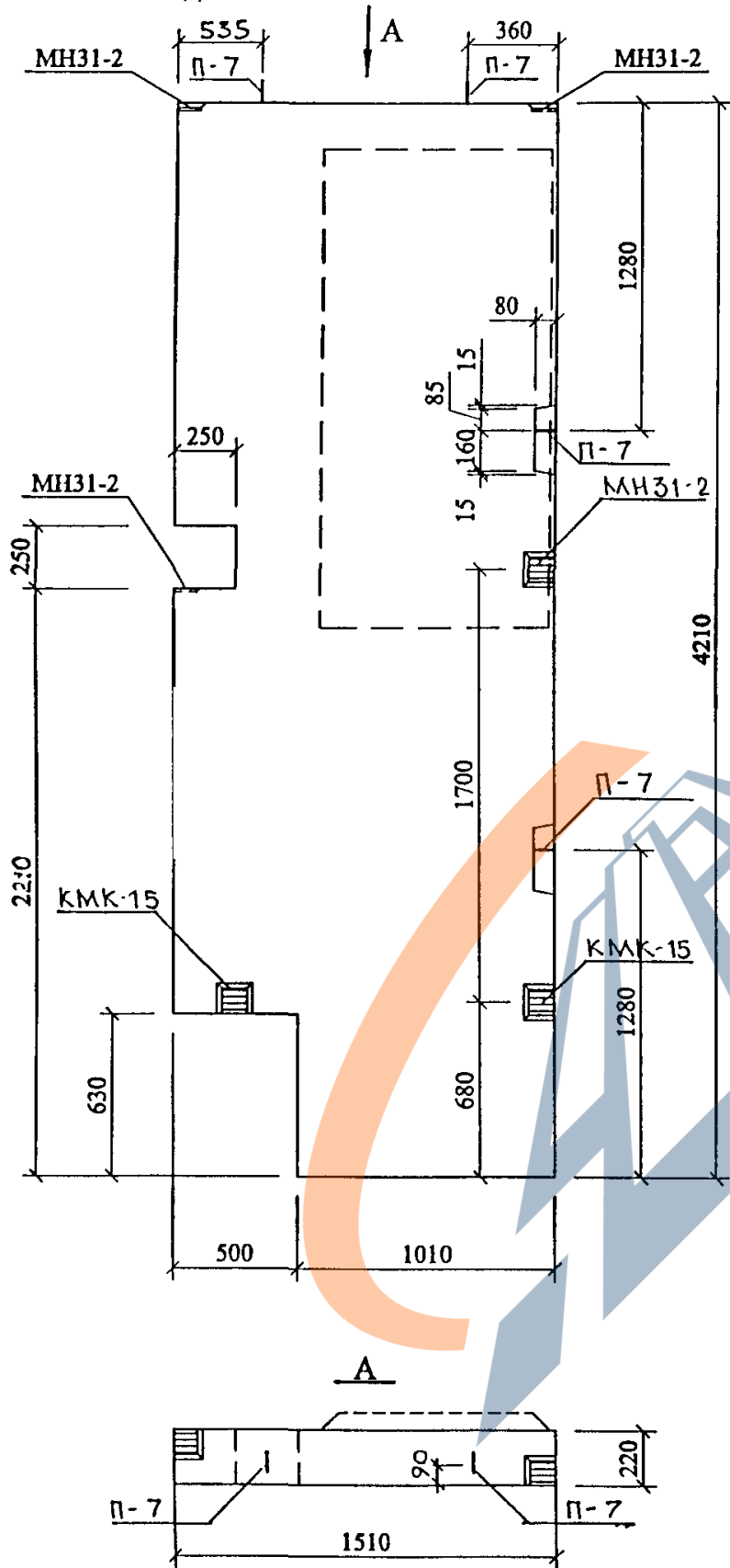
ИВБ N ПОДЛ	ПОДПИСЬ И ДАТА	ВЗЯМЕН ИВБ N
1015236		



№ ПОЗ	РАЗМЕРЫ / мм /	КОЛИЧЕСТВО / штук /
4	400 x 300	3
11	400 x 450	4
12	450 x 300	3

НАЧ МАСТ	НАДЫСЕВ		РМ-2919-01		
ГЛ СПЕЦМ	ЯНКО				
Г А П	ЦЫГАНКОВА		СТАДИЯ	ЛИСТ	ЛИСТОВ
Г И П	МАКЛАКОВА		Р	44	
ИСПОЛНИЛ	БЕРЕСТНЕВА		МНИИТЭП МАСТЕРСКАЯ 1		
ПРОВЕРИЛ	БЫСТРОВА				
ИНЦН 15-70-М1			ОБЩИЙ ВИД		

ВИД С ВНУТРЕННЕЙ СТОРОНЫ



СОГЛАСОВАНО

ПОДПИСЬ И ДАТА

ВЗАМ ИИВН

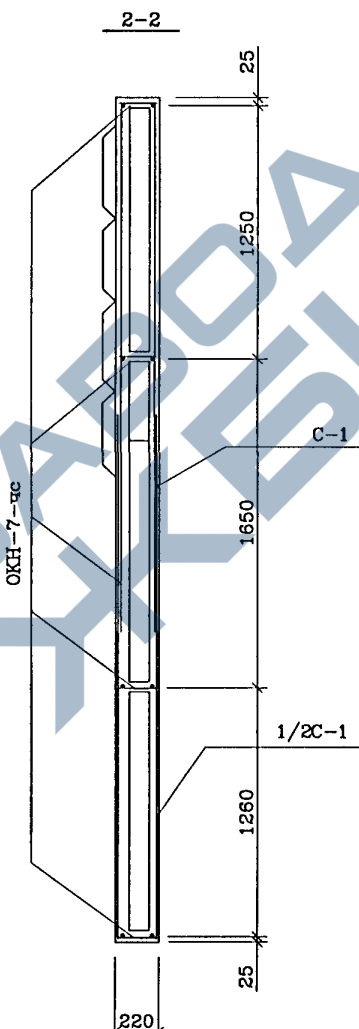
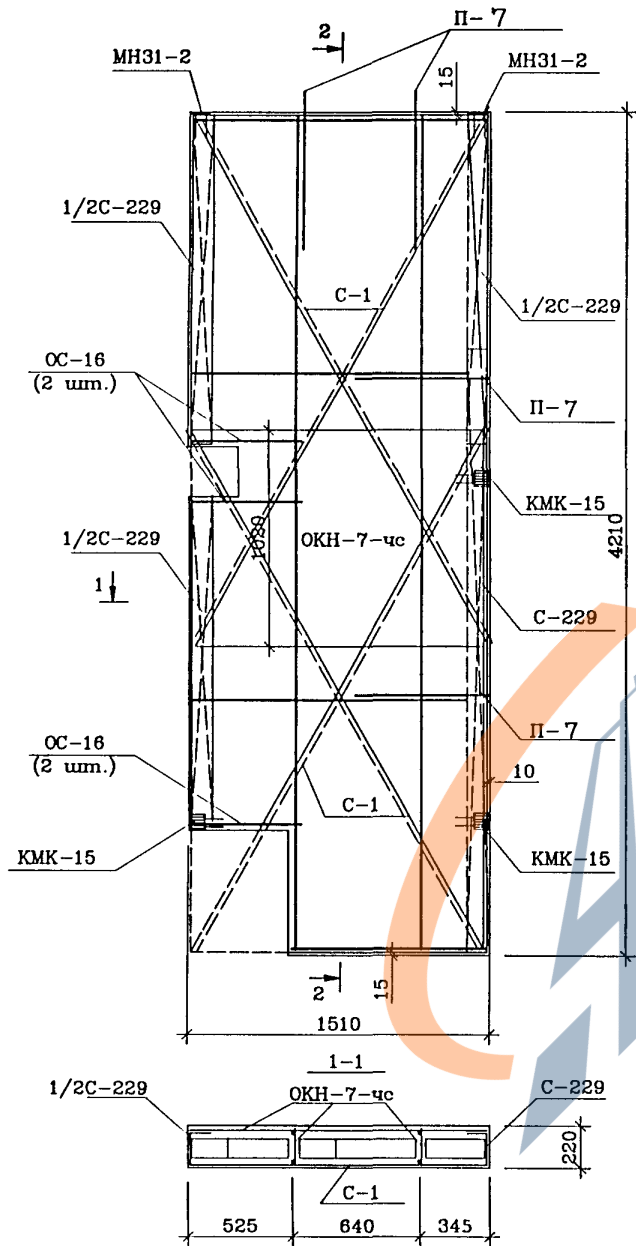
ИИВН ПОДЛ
10/15/2016

РУК МАСТ	НАДЫСЕВ	<i>[Signature]</i>
ГЛ ИИЖМ	ЯНКО	<i>[Signature]</i>
ГАП	ЦЫГАНКОВА	<i>[Signature]</i>
ГИП	ТЕПЛЯКОВА	<i>[Signature]</i>
ИСПОЛНИЛ	ЖУРАВЛЕВА	<i>[Signature]</i>
ПРОВЕРИЛ	СМАГИНА	<i>[Signature]</i>
И КОНТР	МАКЛАКОВА	<i>[Signature]</i>

РМ-2919-01

1ИЦН 15-70-М1
ОБЩИЙ ВИД
ВИД С ВНУТРЕННЕЙ СТОРОНЫ

СТАДИЯ	ЛИСТ	ЛИСТОВ
Р	45	
М И И Т Э П МАСТЕРСКАЯ I		



Спецификация стали				
NN	Марка	Кол.	Масса, кг.	
			Одног	Всех
п/п	деталей	шт.	деталей	деталей
1	ОКН-7-уч	1	39.41	39.41
2	С-1	2	4.87	9.74
3	С-229	2.5	1.31	3.28
4	П-7	4	1.79	7.16
5	МН31-2	3	0.79	2.37
6	КМК-15	3	0.86	2.58
7	ОС-16	6	0.18	0.08
Итого			64.62	

Идент.№ покл... Испытание у грунта Взам. шифр.№
1003736

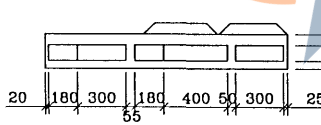
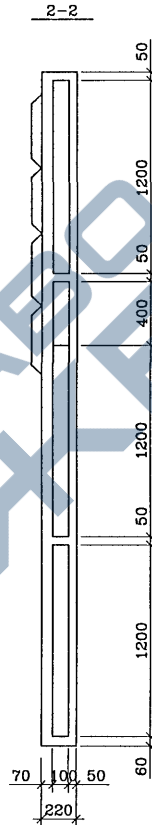
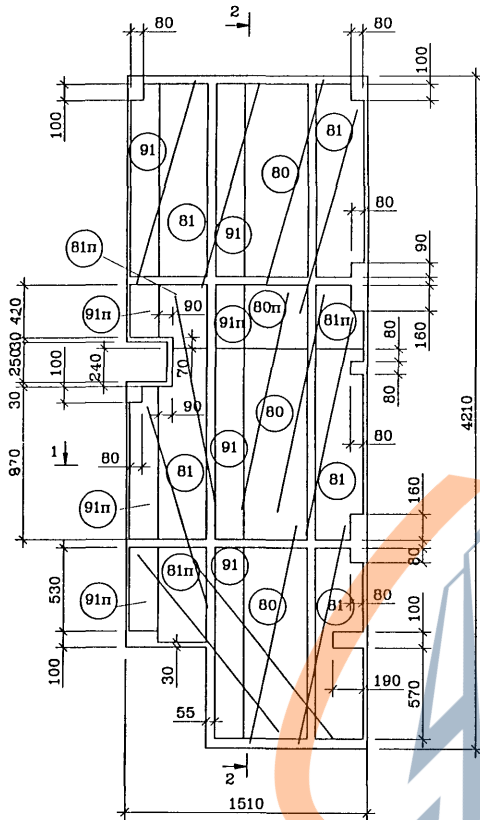
Рук.мост.	Надысев	<i>[Signature]</i>
Гл.инж.	Янко	<i>[Signature]</i>
ГИП	Теплякова	<i>[Signature]</i>
Исполн.	Субботина	<i>[Signature]</i>
Провер.	Журавлева	<i>[Signature]</i>
Н.контр.	Алферов	<i>[Signature]</i>

PM-2919-01

1НЦН15-70-М1
Армирование

Станция	Лист	Листов
Р	46	
МНИИТЭП Мастерская 1		

<https://zavodjbi.com/>



NN поз.	Размеры. мм.			Кол. шт.
	Длина	Ширина	Толщина	
81	1200	300	100	5
81п	п.м.	300	100	1.40
80	1200	400	100	3
80п	п.м.	400	100	0.40
91	1200	180	100	4
91п	п.м.	180	100	2.29

ОС-20 9шт.
ОС-21 4шт.

Инв.№ погр. 101796	Исп. № 101796	Исполн. и дата	Взам. инв. №

Рук.мост.	Надысев	<i>[Signature]</i>
Гл.инж.	Янко	<i>[Signature]</i>
ГИП	Теплякова	<i>[Signature]</i>
Исполн.	Субботина	<i>[Signature]</i>
Провер.	Журавлева	<i>[Signature]</i>
Н.контр.	Алферов	<i>[Signature]</i>

PM-2919-01

1НЦН15-70-М1

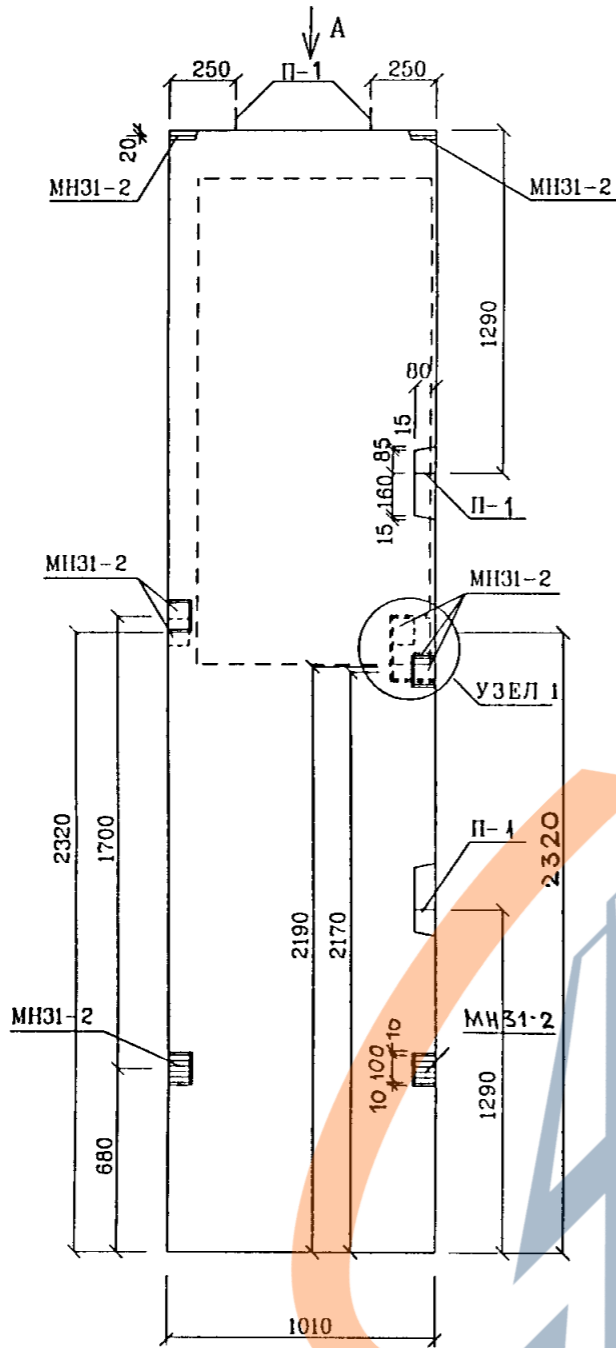
Раскладка утеплителя

Стадия	Лист	Листов
Р	47	1

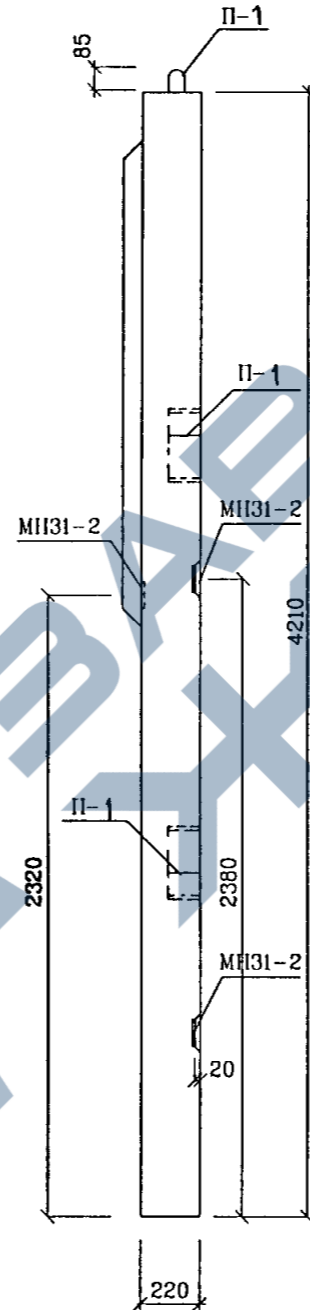
МНИИТЭП
Мастерская 1

<https://zavodjbi.com/>

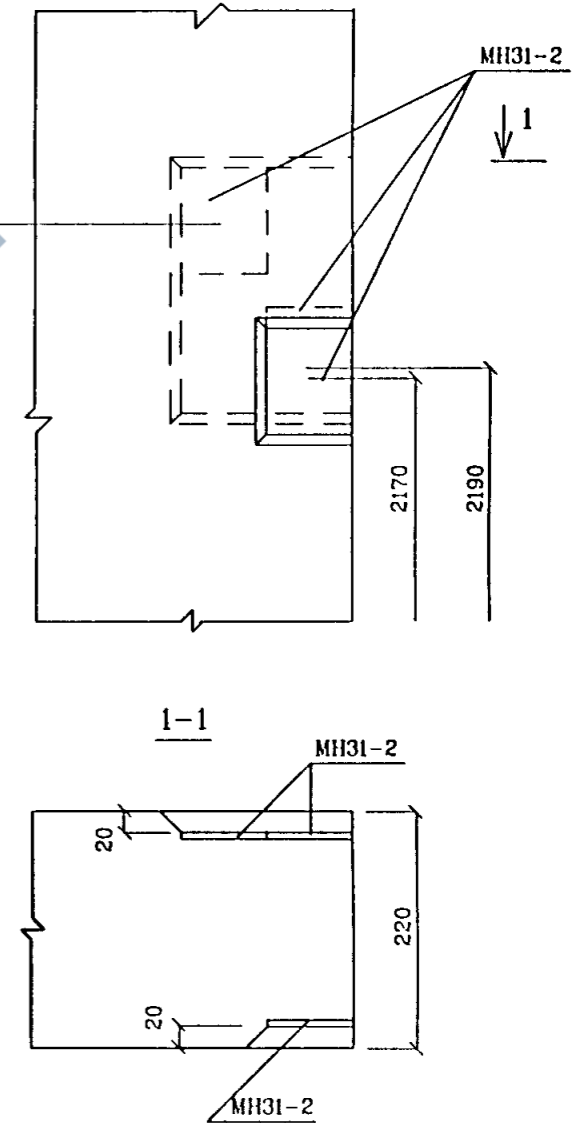
Вид с внутренней стороны



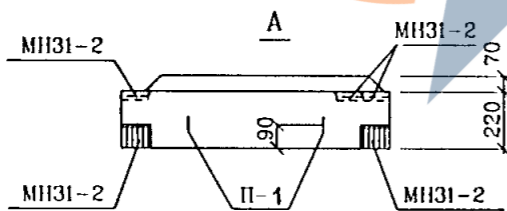
Б



УЗЕЛ 1



Данная панель 1НЦНЮ-84-М1 зеркальна панели 1НЦНЮ-83-М1
 ВИД С НАРУЖНОЙ СТОРОНЫ, АРМИРОВАНИЕ И РАСКЛАДКУ УТЕПЛИТЕЛЯ
 СМ ПАНЕЛЬ 1НЦНЮ-83 АЛЬБОМ 1РС17-23 ДОПОЛНЕНИЕ 1



РУКМАСТ	НАДЫСЕВ	<i>[Signature]</i>
ГЛИНЖМ	ЯНКО	<i>[Signature]</i>
ГАП	ЦЫГАНКОВА	<i>[Signature]</i>
ГИП	ТЕПЛЯКОВА	<i>[Signature]</i>
ИСПОЛНИЛ	ЖУРАВЛЕВА	<i>[Signature]</i>
ПРОВЕРИЛ	СМАГИНА	<i>[Signature]</i>
Н.КОНТР	МАКЛАКОВА	<i>[Signature]</i>

PM-2919-01

1НЦНЮ-84-М1

ОБЩИЙ ВИД
 ВИД С ВНУТРЕННЕЙ СТОРОНЫ

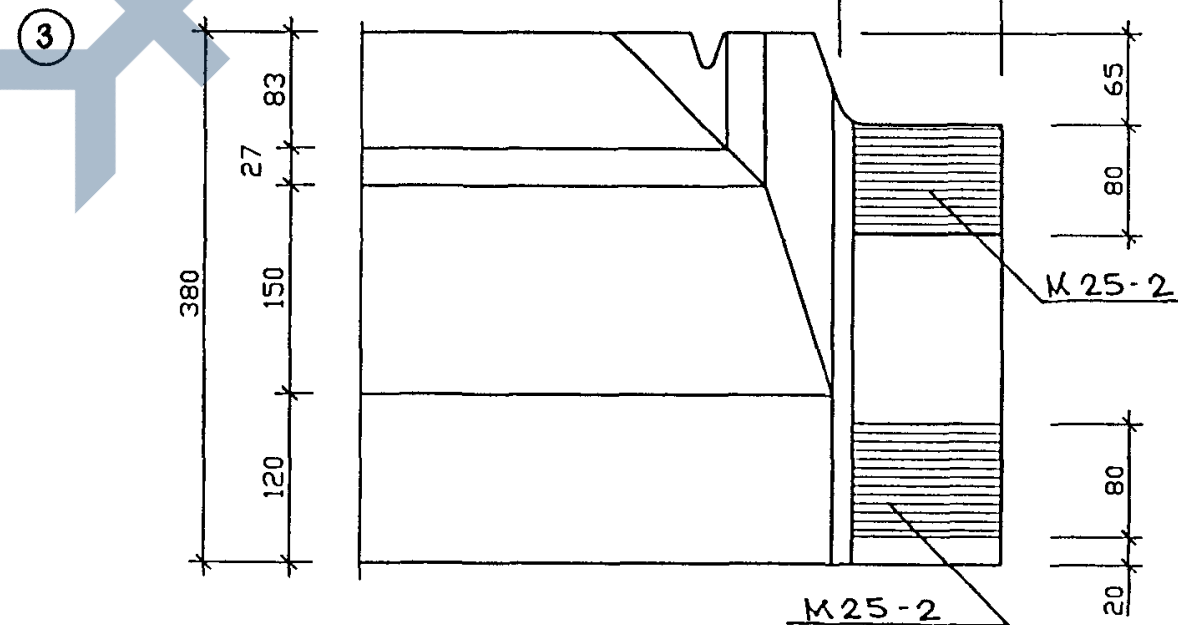
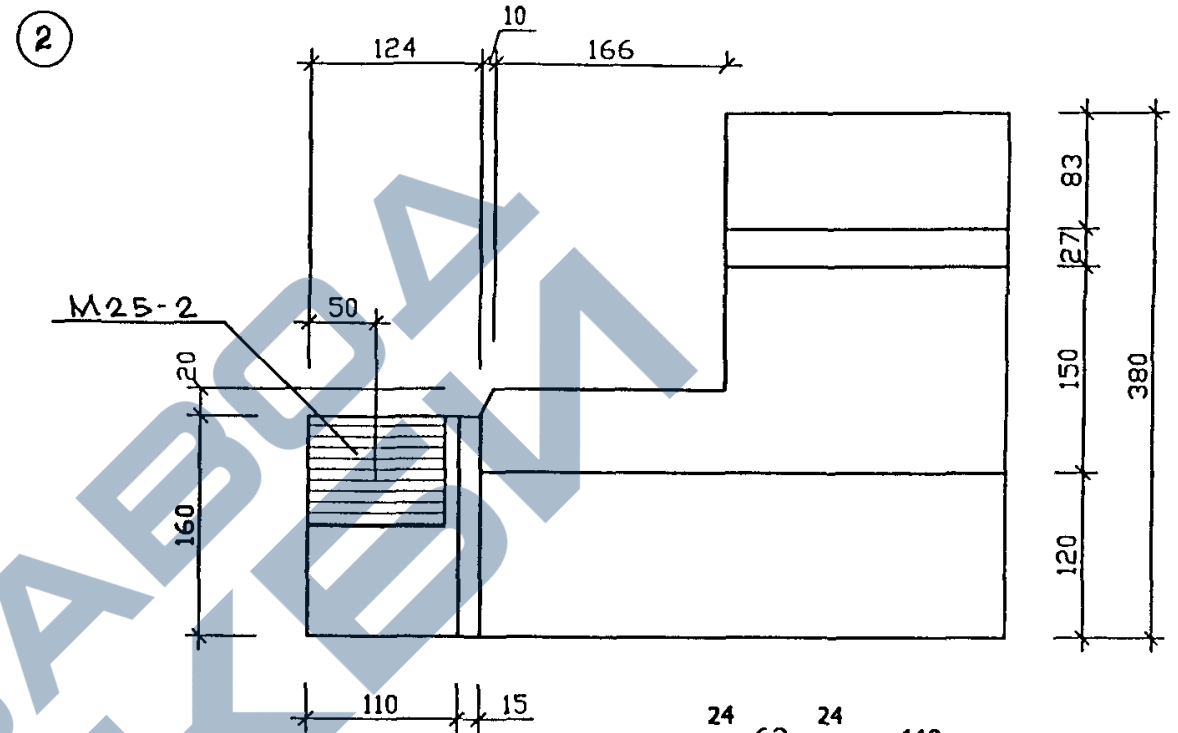
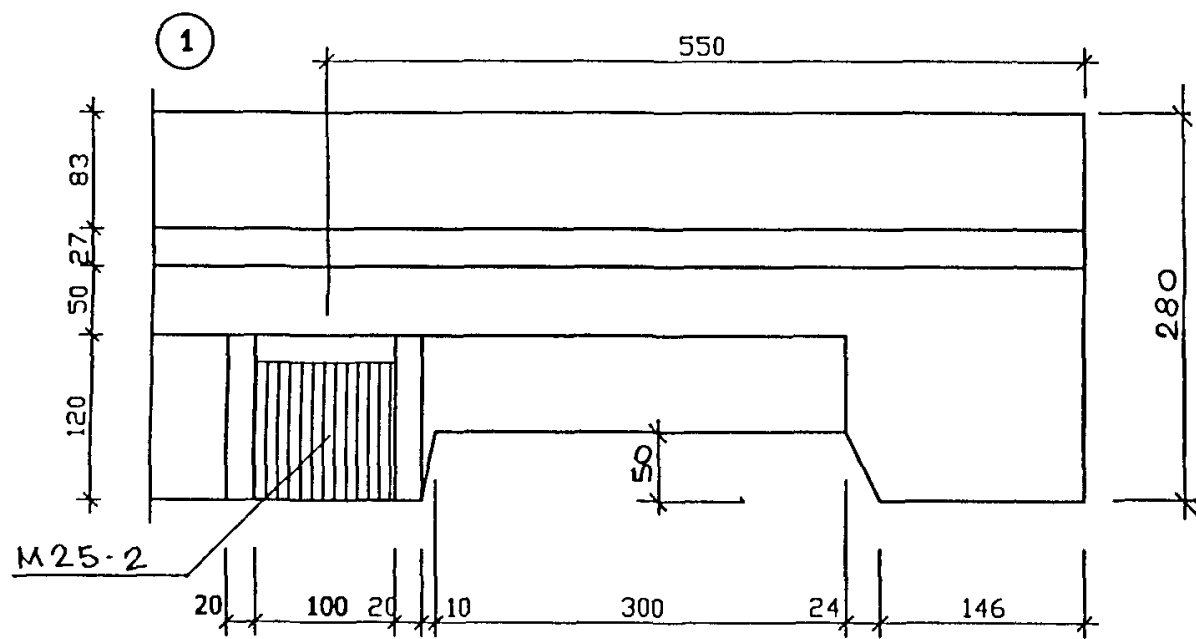
СТАДИЯ	ЛИСТ	ЛИСТОВ
Р	48	
М Н И Н Т Э П МАСТЕРСКАЯ 1		

СОГЛАСОВАНО

ПОДПИСЬ И ДАТА

ВЗАМ ИНД. N

10/15/20



СОГЛАСОВАНО

ИШН ПО РЧ
1015494

РУК МАСТ	ШАДЫСЕВ	<i>[Signature]</i>
ГЛ ИНЖ М	ЯНКО	<i>[Signature]</i>
Г А П	ЦЫГАНКОВА	<i>[Signature]</i>
ГИП	ТЕПЛЯКОВА	<i>[Signature]</i>
ИСПОЛНИЛ	ЖУРАВЛЕВА	<i>[Signature]</i>
ПРОВЕРИЛ	СМАГИНА	<i>[Signature]</i>
И КОШТР	МАКЛАКОВА	<i>[Signature]</i>

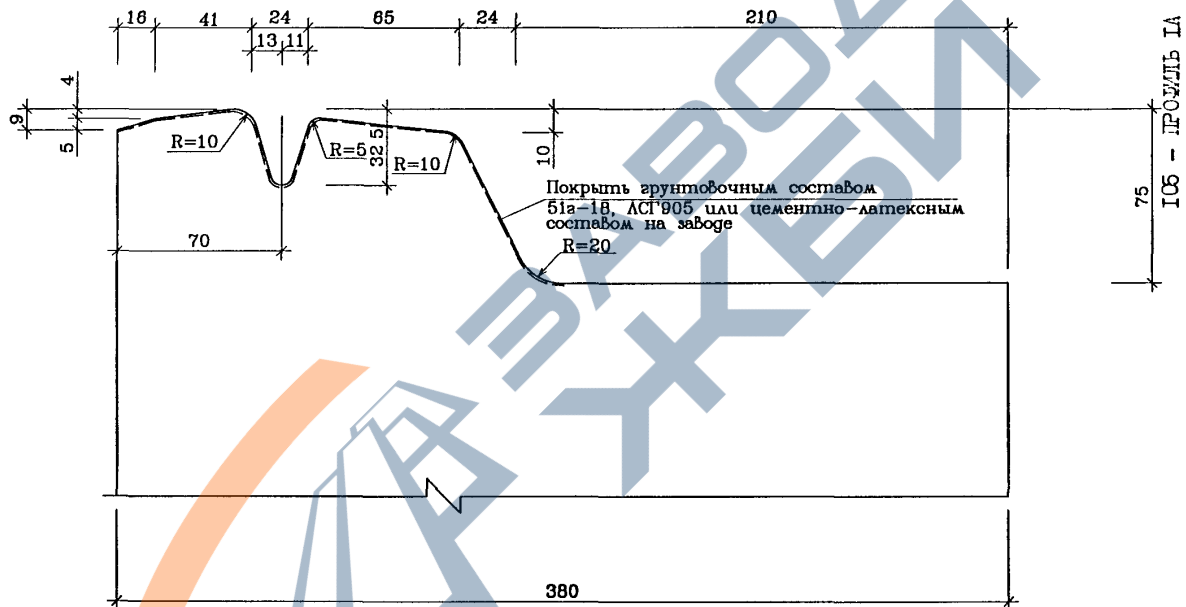
PM-2919-01

УЗЛА ГАБАРИТНЫЕ

1 2 3

СТАДИЯ	ЛИСТ	ЛИСТОВ
Р	19	
М Н И П Т Э П МАСТЕРСКАЯ I		

Профиль 1
Профиль 1А



Изм. N посл...
10/07/2018
Исполн. и дата
Взам. инв. N

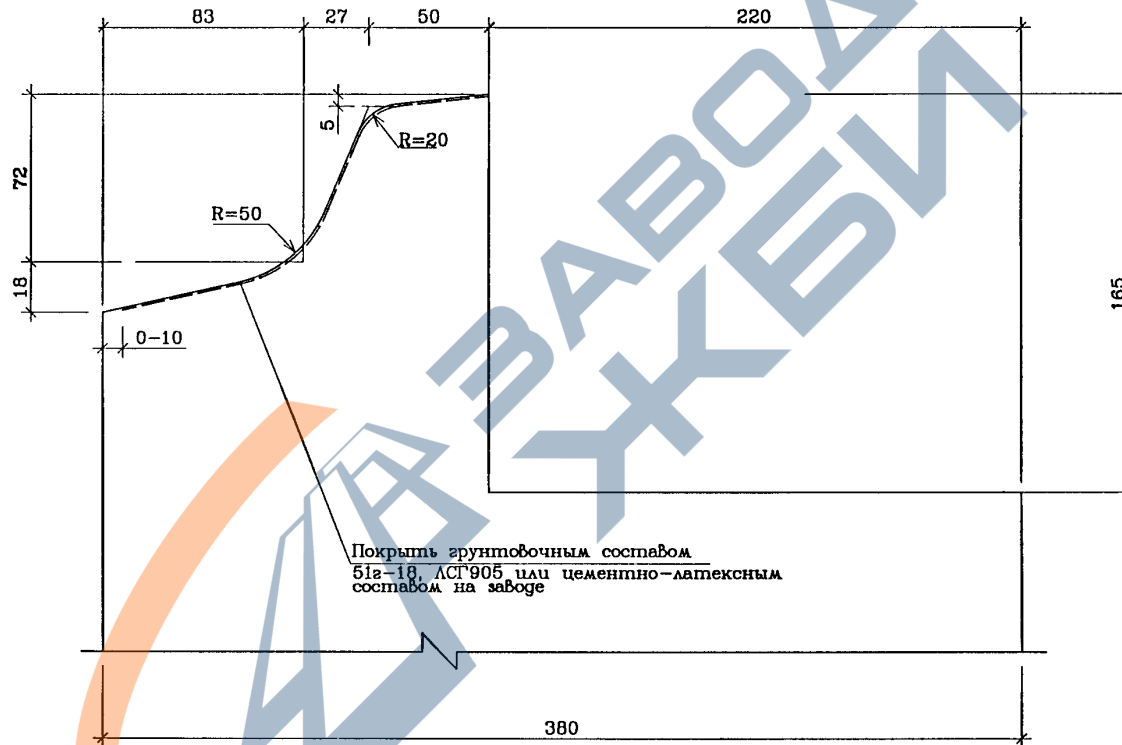
Рук.маст.	Надысеб	<i>[Signature]</i>
Гл.инж.	Янко	<i>[Signature]</i>
ГАП	Цыганкова	<i>[Signature]</i>
ГИП	Теплякова	<i>[Signature]</i>
Исполн.	Субботина	<i>[Signature]</i>
Провер.	Журавлева	<i>[Signature]</i>
Н.контр.	М.А.КЛАКСА	<i>[Signature]</i>

РМ-2919-01

Профиль 1, 1А

Страниц	Лист	Листов
Р	27	
МНИИТЭП		
Мастерская 1		

Профиль 2



Инф. N подл.: Подпись и дата
Взам. инф. N
10/15757X

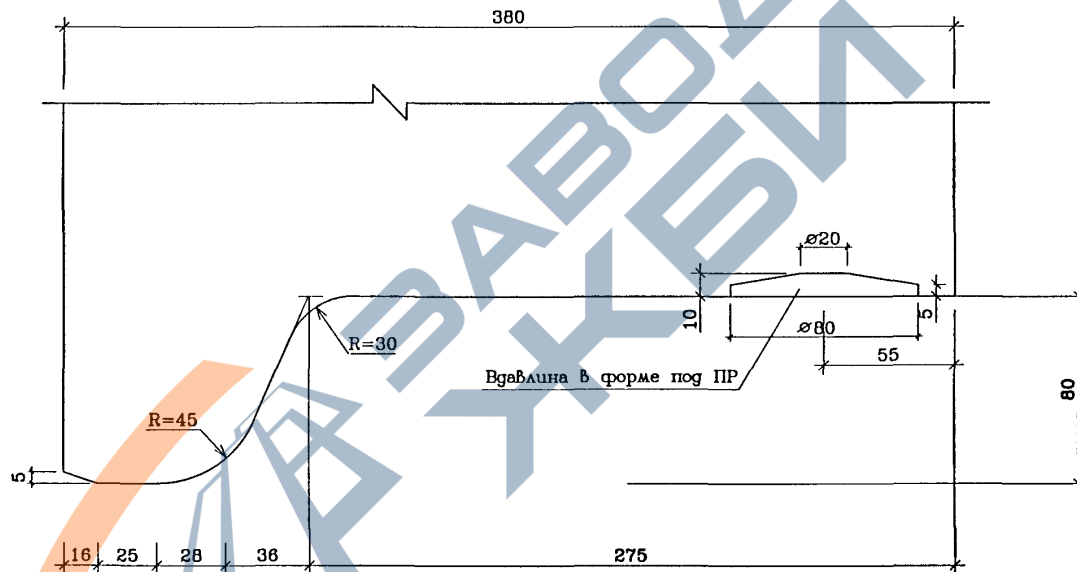
Рук. маст.	Надысев	<i>[Signature]</i>
Гл. инж.	Янко	<i>[Signature]</i>
ГАП	Цыганкова	<i>[Signature]</i>
ГИП	Теплякова	<i>[Signature]</i>
Исполн.	Субботина	<i>[Signature]</i>
Провер.	Журавлева	<i>[Signature]</i>
Н. контр.	МАКЛАКОВА	<i>[Signature]</i>

PM-2919-01

Профиль 2

Стадия	Лист	Листов
P	3y	
МНИИТЭП		
Мастерская 1		

Профиль 3



Изд. N посл... Изменил и датам Взам. изд. N
10.15.2022

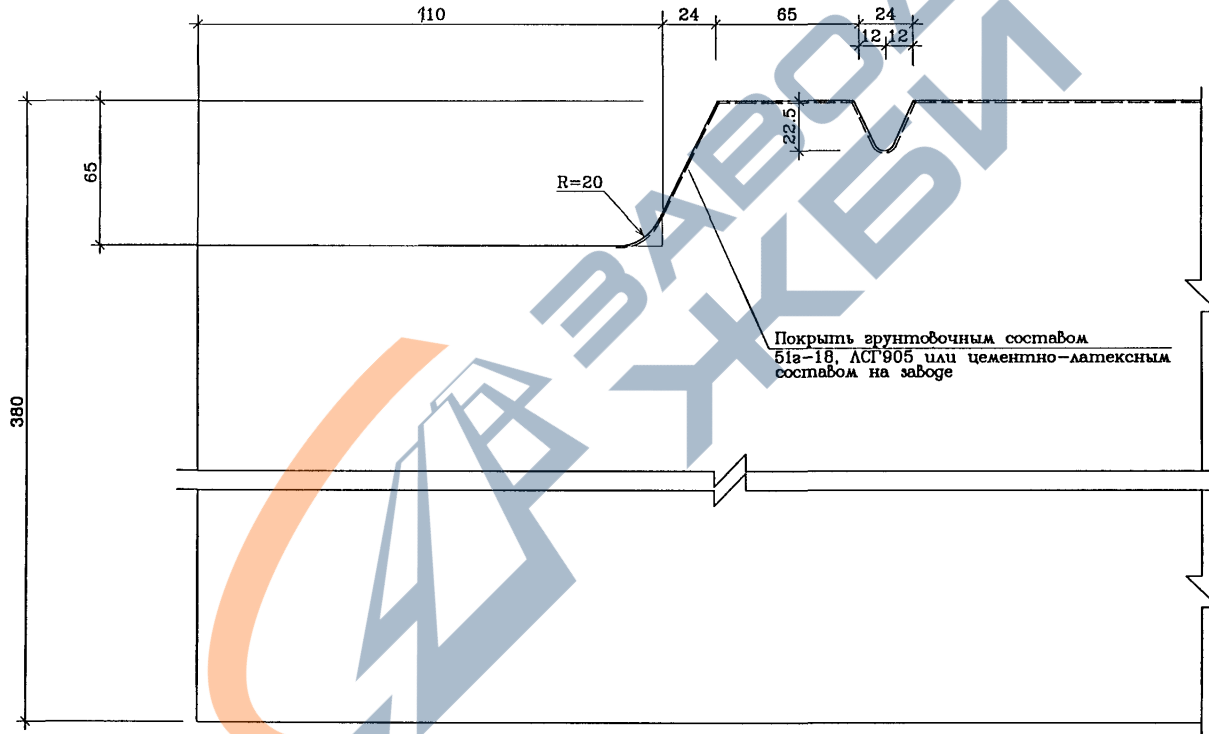
Рук. маст.	Надысеб	
Гл. инж.	Янко	
ГАП	Цыганкова	
ГИП	Теплякова	
Исполн.	Субботина	
Провер.	Журавлева	
Н. контр.	Махлакова	

PM-2919-01

Профиль 3

Стадия	Лист	Листов
Р	47	
МНИИТЭП		
Мастерская 1		

Профиль 4



Униф. N прог...	Логотип и графа	Взам. униф. N
10.05.2017		

Рук. маст.	Надпись	
Гл. инж.	Янко	
ГАП	Цыганкова	
ГИП	Теплякова	
Исполн.	Субботина	
Провер.	Журавлева	
Инж.пр.	Махлакова	

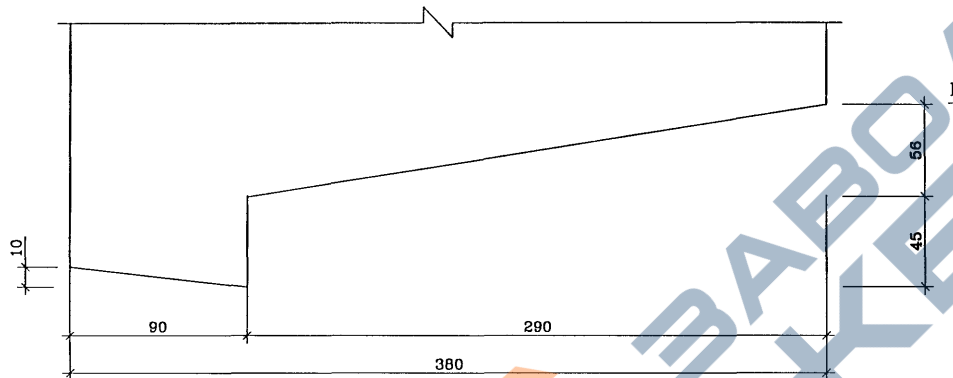
РМ-2919-01

Профиль 4

Стадия	Лист	Листов
Р	57	
МНИИТЭП		
Мастерская 1		

Профиль 6

Схема проема



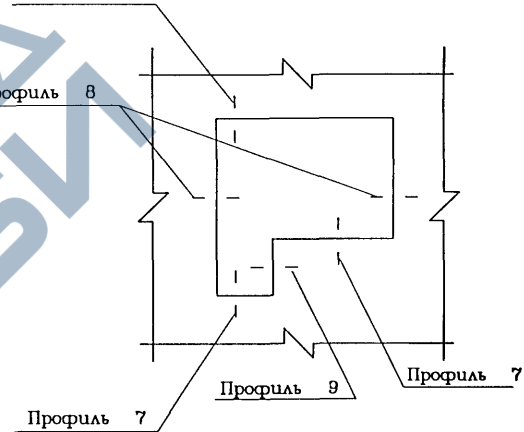
Профиль 6

Профиль 8

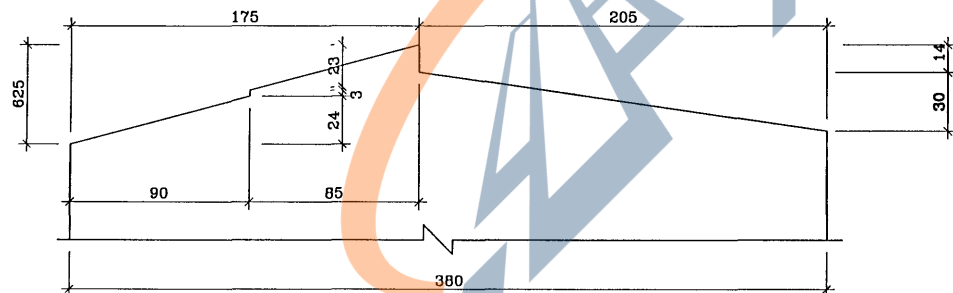
Профиль 7

Профиль 9

Профиль 7



Профиль 7



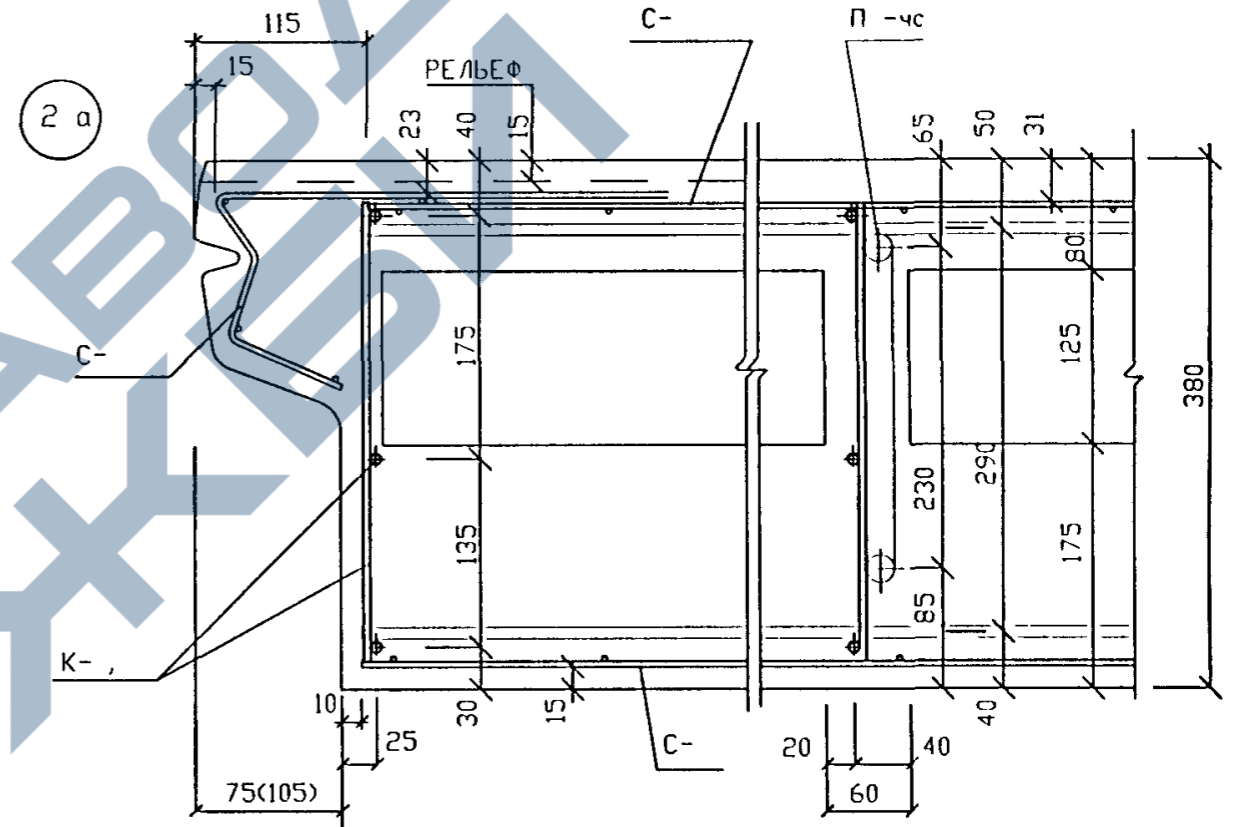
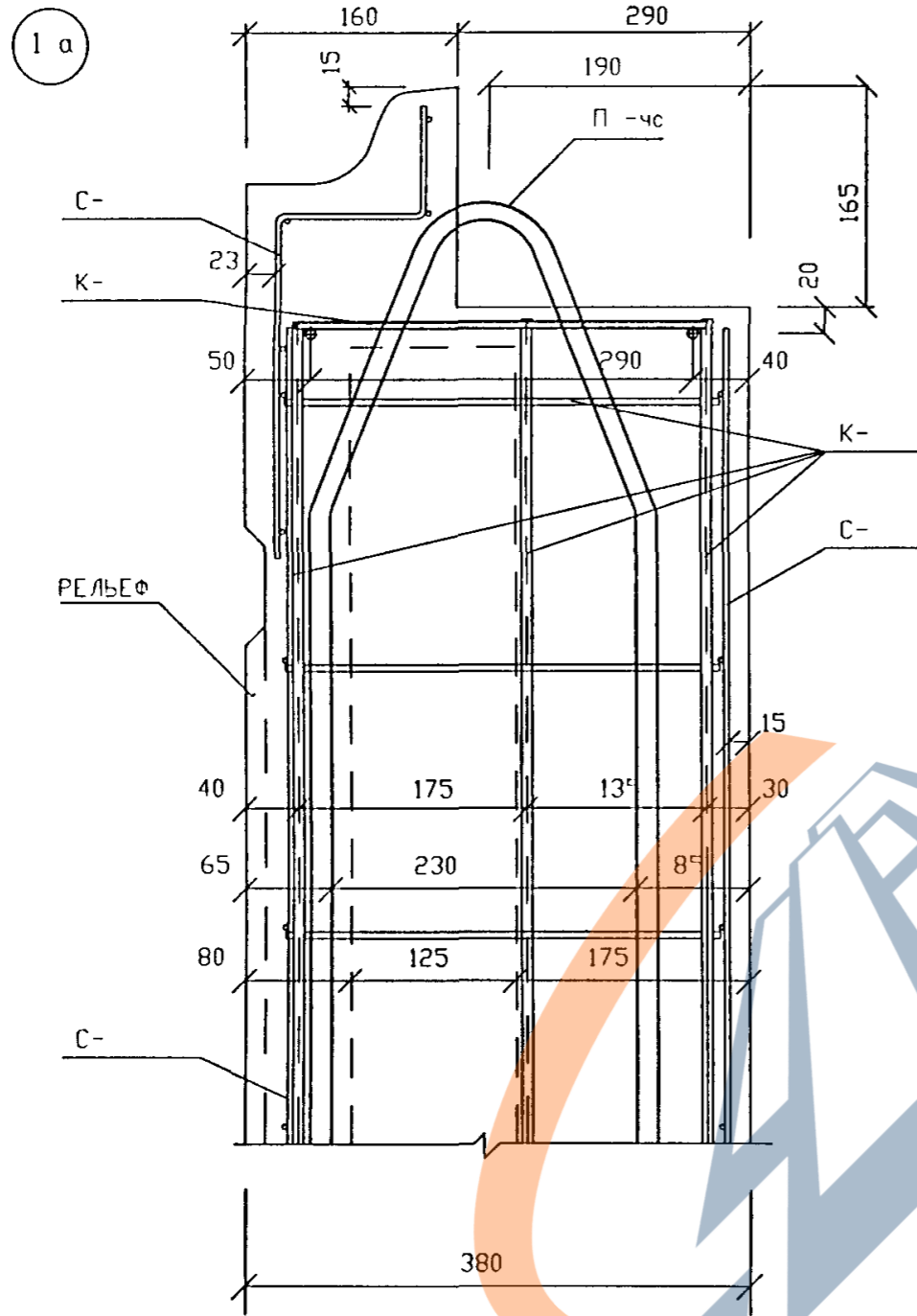
Лист N подл...: Подпись и дата. Ерем. шиф. N
10/09/22

Рук. маст.	Надышев	<i>[Signature]</i>
Гл. инж.	Янко	<i>[Signature]</i>
ГАП	Цыганкова	<i>[Signature]</i>
ГИП	Теплякова	<i>[Signature]</i>
Исполн.	Субботина	<i>[Signature]</i>
Провер.	Журавлева	<i>[Signature]</i>
Н.контр.	Махлакова	<i>[Signature]</i>

PM - 2919 - 01

Профиль 6, 7

Стадия	Лист	Листов
Р	67	
МНИИТЭП Мастерская 1		



СОГЛАСОВАНО

ПОДПИСЬ И ДАТА

ИМЯ ПОДПИСАТЕЛЯ
10.15.1991

РУК МАСТ	НАДЫСЕВ	<i>[Signature]</i>
ГЛИНЖ М	ЯНКО	<i>[Signature]</i>
ГИП	ТЕПЛЯКОВА	<i>[Signature]</i>
ИСПОЛНИЛ	ТЕРЕНТЬЕВА	<i>[Signature]</i>
ПРОВЕРИЛ	ЖУРАВЛЕВА	<i>[Signature]</i>
И КОНТРОЛЬ	АЛФЕРОВ	<i>[Signature]</i>

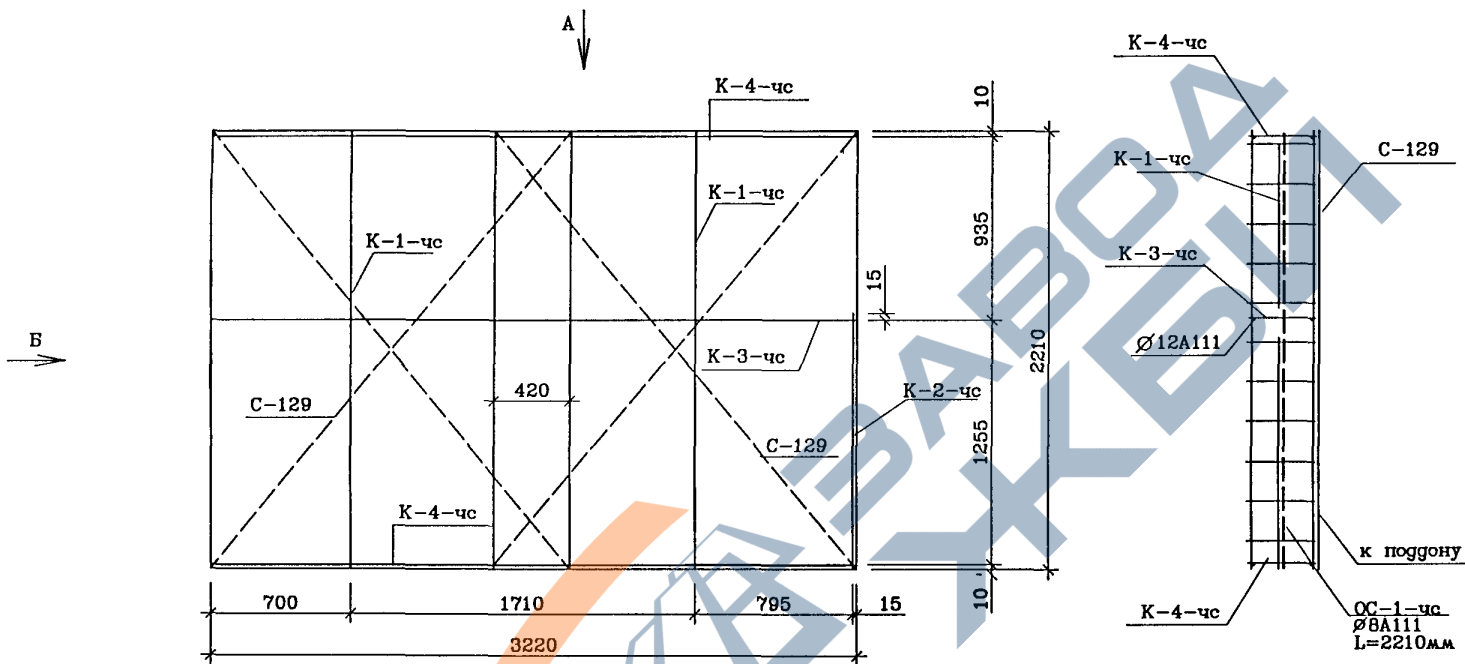
PM-2919-01

1 а 2 а
УЗЛЫ АРМАТУРНЫЕ

СТАДИЯ	ЛИСТ	ЛИСТОВ
Р	1 а	
М Н И И Т Э П МАСТЕРСКАЯ 1		

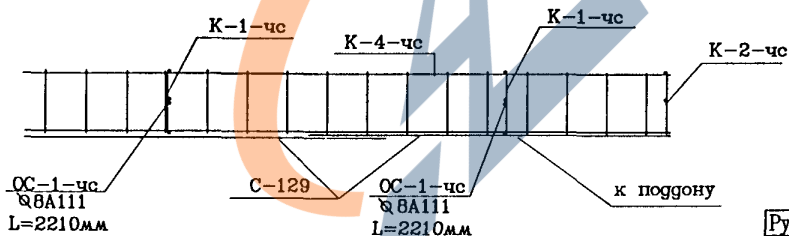
ОКН-1лев.-чс

Вуг "Б"



NN п/п	Марка детали	Кол. шт.	Масса, кг.	
			Одног детали	Всех деталей
1	С-129	2	4.95	9.90
2	К-1-чс	2	2.45	4.90
3	К-2-чс	1	1.39	1.39
4	К-3-чс	1	5.89	5.89
5	К-4-чс	2	5.35	10.70
6	ОС-1-чс	2	0.87	1.74
Итого				34.52

Вуг "А"



ОС-1-чс привязать к среднему стержню К-1-чс после сборки вертикальных и горизонтальных стержней

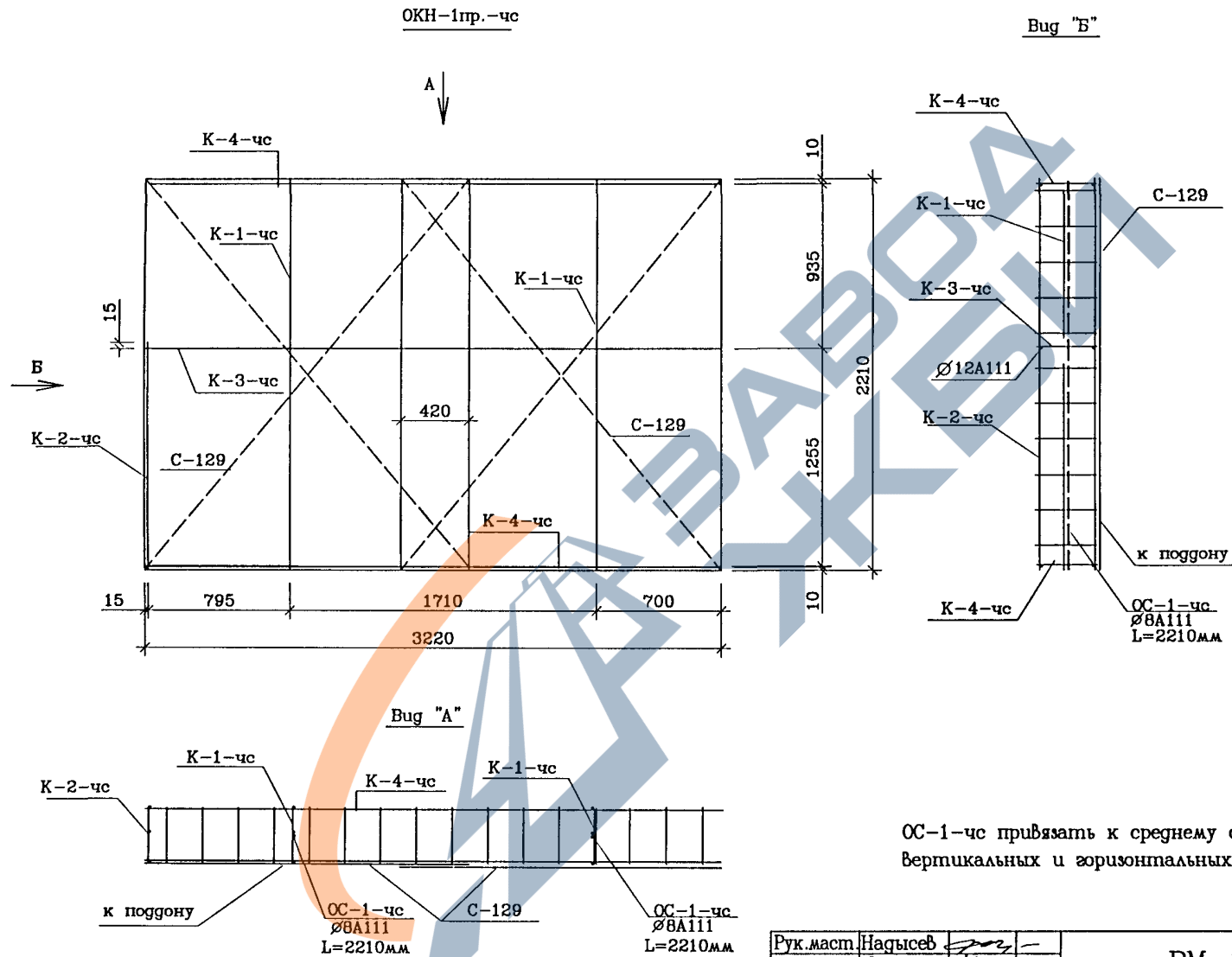
Ильб.Н. подра... Подпись и дата
10.15.99
Взам. инв.Н

Рук.маст.	Надысев	
Гл.инж.	Янко	
ГИП	Теплякова	
Исполн.	Субботина	
Провер.	Журавлева	
Н.контр.	Алферов	

PM-2919-01

ОКН-1лев.-чс
Объемный каркас

Стадия	Лист	Листов
р	1А	
МНИИТЭП Мастерская 1		



NN п/п	Марка геталу	Кол. шт	Масса, кг.	
			Одног геталу	Всех геталеи
1	С-129	2	4.95	9.90
2	К-1-чс	2	2.45	4.90
3	К-2-чс	1	1.39	1.39
4	К-3-чс	1	5.89	5.89
5	К-4-чс	2	5.35	10.70
6	OC-1-чс	2	0.87	1.74
			Итого	34.52

OC-1-чс привязать к среднему стержню К-1-чс после сборки вертикальных и горизонтальных стержней

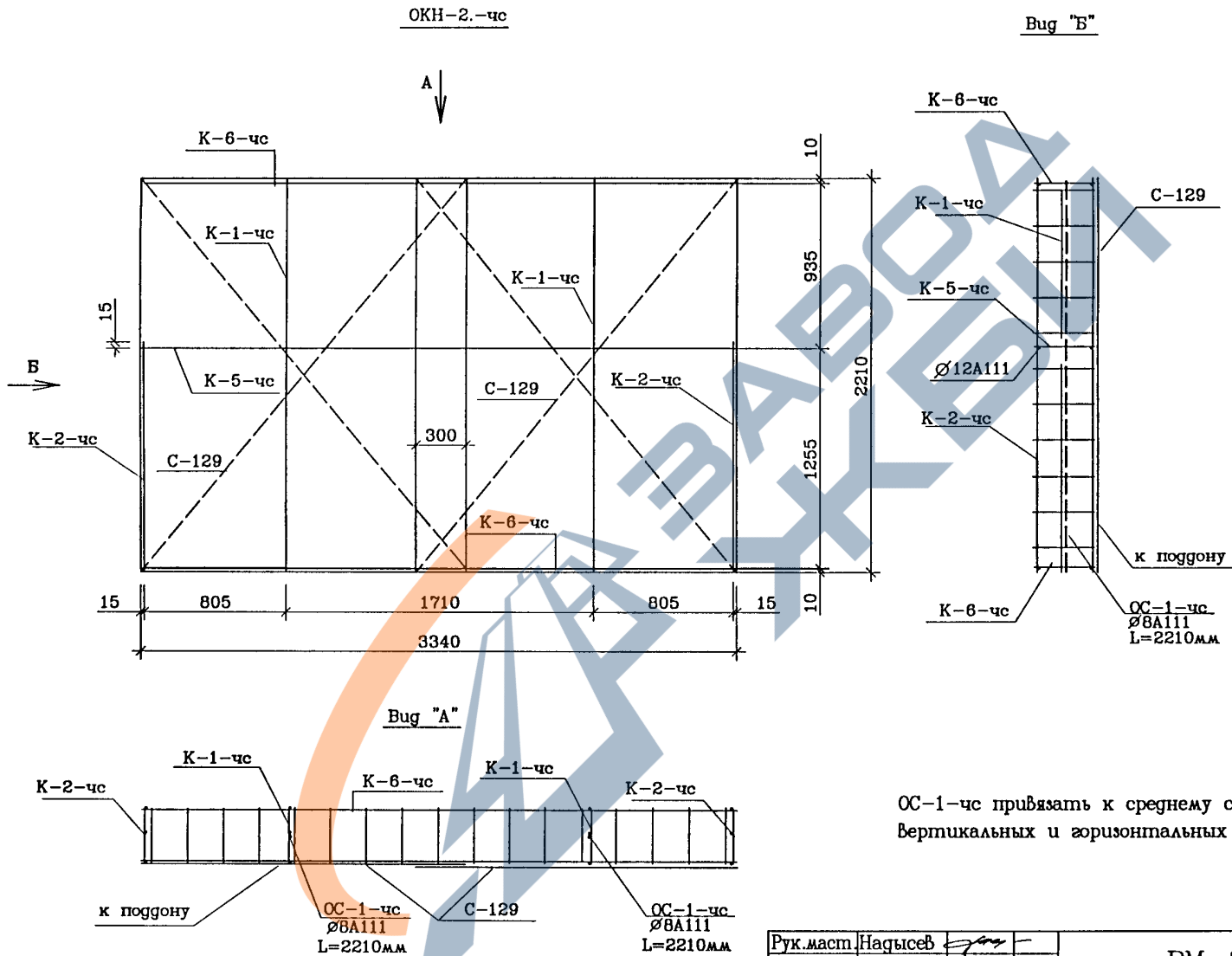
Удб N подл... Подпись и дата Вып. шиф N
10.15.2019

Рук.маст.	Надусев	
Гл.инж.	Янко	
ГИП	Теплякова	
Исполн.	Субботина	
Провер.	Журавлева	
Н.контр.	Алферов	

PM-2919-01

OKH-1пр.-чс
Объемный каркас

Стадия	Лист	Листов
Р	2А	
МНИИТЭП Мастерская 1		



NN п/п	Марка детали	Кол. шт.	Масса, кг.	
			Одног детали	Всех деталей
1	С-129	2	4.95	9.90
2	К-1-чс	2	2.45	4.90
3	К-2-чс	1	1.39	1.39
4	К-5-чс	1	5.05	5.05
5	К-6-чс	2	3.40	6.80
6	OC-1-чс	2	0.87	1.74
			Итого	29.78

OC-1-чс привязать к среднему стержню К-1-чс после сборки
Вертикальных и горизонтальных стержней

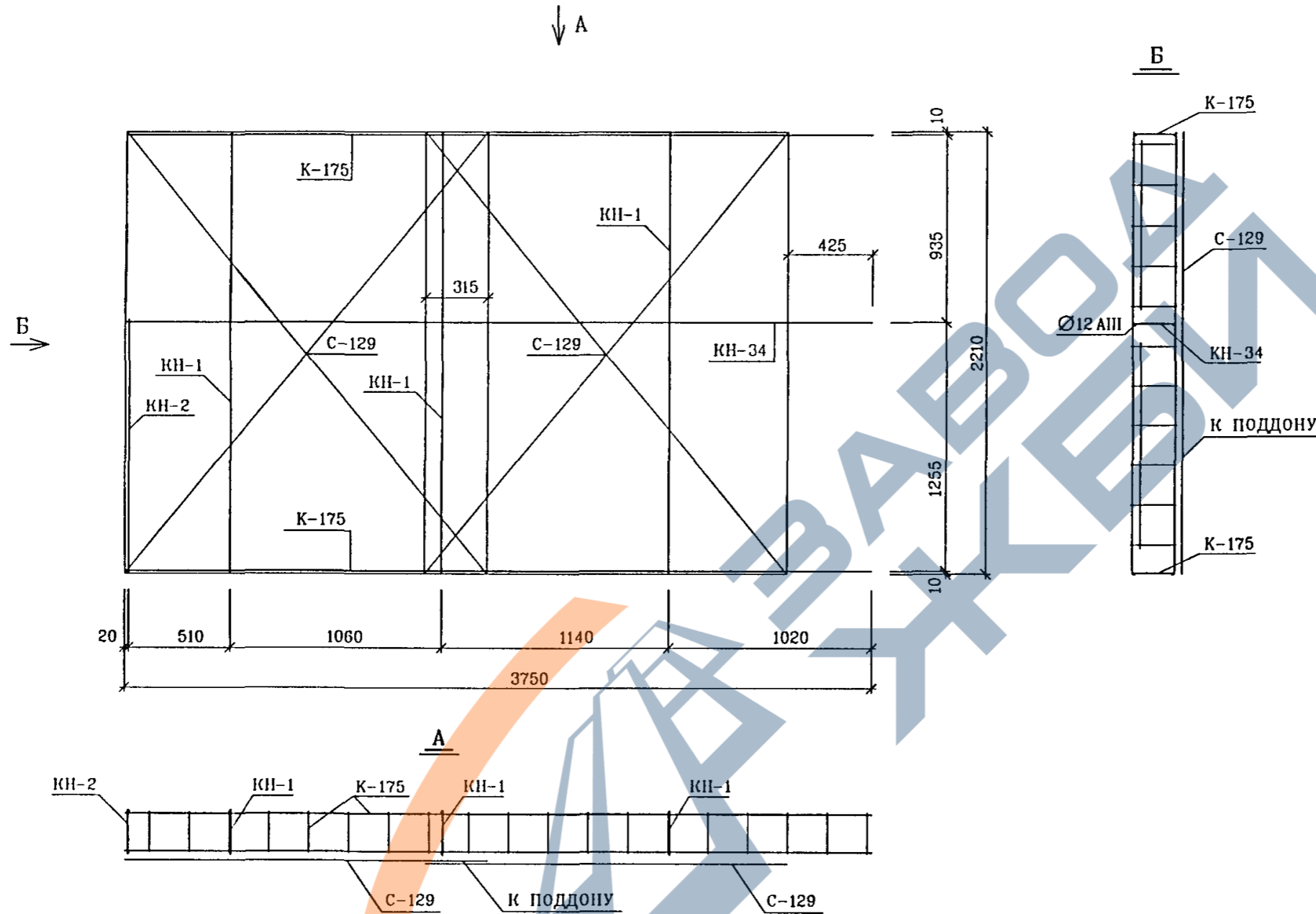
Инв. N подл. 1015799
Получить и сдать
Вып. изв. N

Рук. маст.	Надгусев	<i>[Signature]</i>
Гл. инж.	Янко	<i>[Signature]</i>
ГИП	Теплякова	<i>[Signature]</i>
Исполн.	Субботина	<i>[Signature]</i>
Провер.	Журавлева	<i>[Signature]</i>
Н.контр.	Алферов	<i>[Signature]</i>

PM-2919-01

OKH-2-чс
Объемный каркас

Станция	Лист	Листов
Р	3А	
МНИИТЭП Мастерская 1		



СПЕЦИФИКАЦИЯ СТАЛИ				
NN П/П	МАРКА ДЕТАЛИ	КОЛ ШТ	МАССА КГ	
			ОДНОЙ ДЕТАЛИ	ВСЕХ ДЕТАЛЕЙ
1	КН-1	3	2 29	6 87
2	КН-2	1	1 31	1 31
3	К-175	2	3 53	7 06
4	С-129	2	4 95	9 90
5	КН-34	1	5 38	5 38
ИТОГО				30 52

СОГЛАСОВАНО

ИНВ ПОЛД
10/157/19

ПОДПИСЬ И ДАТА

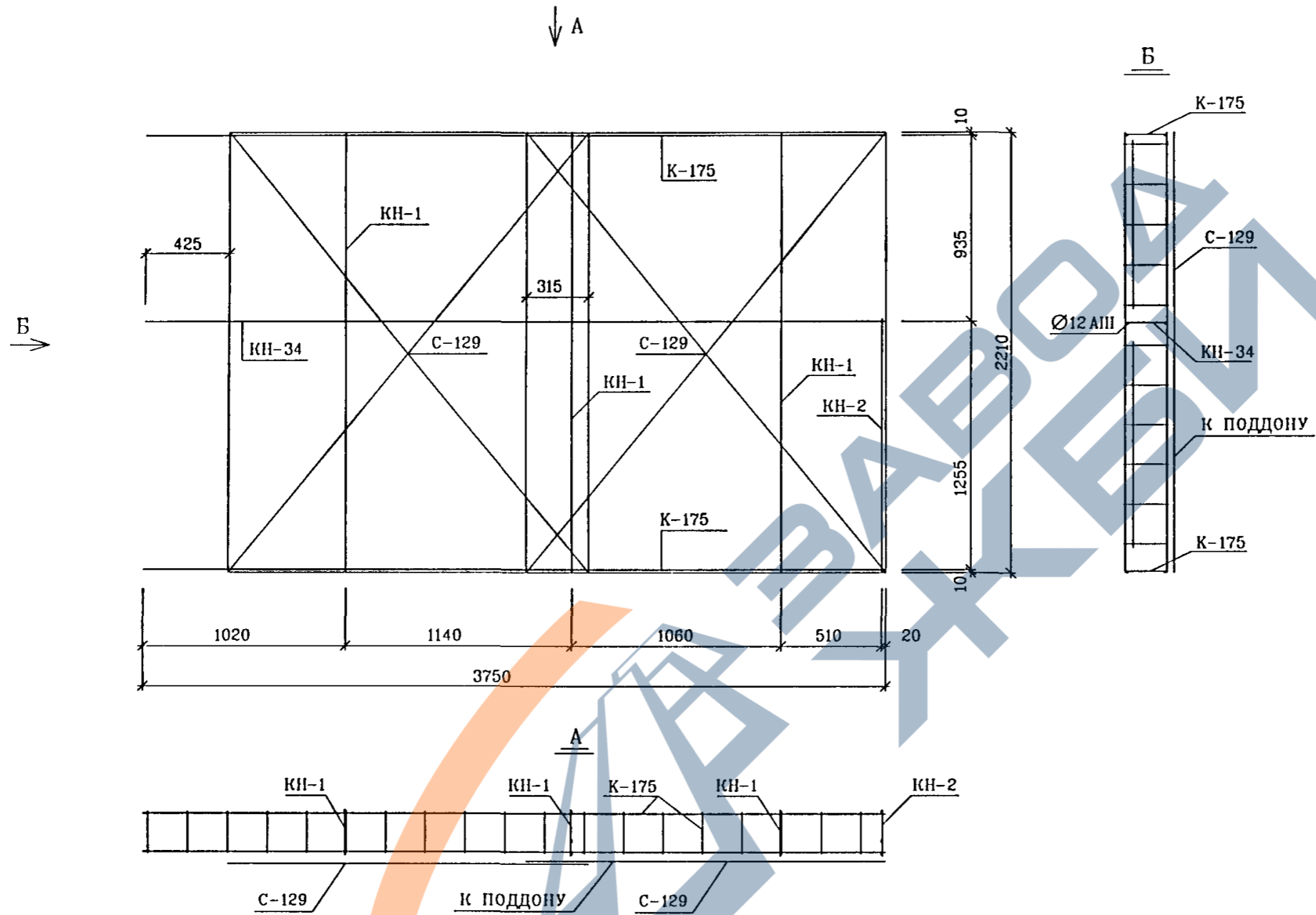
ВЗАМ ИНВ N

РУК МАСТ	НАДЫСЕВ	<i>[Signature]</i>
ГЛ ИНЖМ	ЯНСО	<i>[Signature]</i>
ГИП	ТЕПЛЯКОВА	<i>[Signature]</i>
ИСПОЛНИЛ	КИРЯЕНКО	<i>[Signature]</i>
ПРОВЕРИЛ	ЖУРАВЛЕВА	<i>[Signature]</i>
И КОНТР.	АЛФЕРОВ	<i>[Signature]</i>

PM-2919-01

ОКН-ЗЛЕБ-ЧС
ОБЪЕМНЫЙ КАРКАС

СТАДИЯ	ЛИСТ	ЛИСТОВ
Р	4А	
М Н И П Т Э П МАСТЕРСКАЯ 1		



СПЕЦИФИКАЦИЯ СТАЛИ				
NN П/П	МАРКА ДЕТАЛИ	КОЛ ШТ	МАССА КГ	
			ОДНОЙ ДЕТАЛИ	ВСЕХ ДЕТАЛЕЙ
1	КН-1	3	2 29	6 87
2	КН-2	1	1 31	1 31
3	К-175	2	3 53	7 06
4	С-129	2	4 95	9 90
5	КН-34	1	5 38	5 38
ИТОГО				30 52

СОГЛАСОВАНО

ИНВ ПОДГ
10/15759

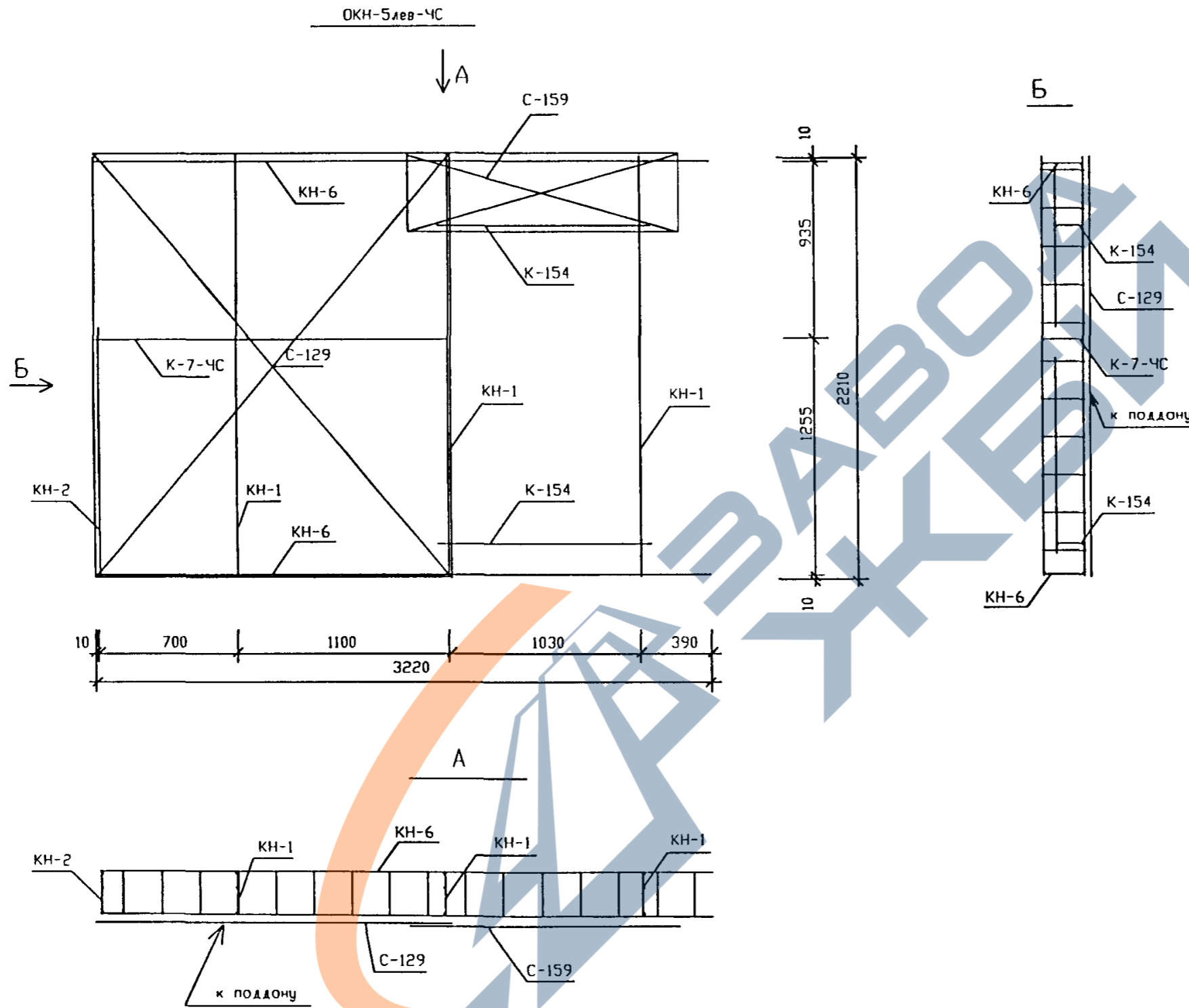
ПОДПИСЬ И ДАТА
ВЗАМ ИНВ N

РУК МАСТ	НАДЫСЕВ	<i>[Signature]</i>
ГЛ ИНЖМ	ЯНКО	<i>[Signature]</i>
ГИП	ТЕПЛЯКОВА	<i>[Signature]</i>
ИСПОЛНИЛ	КИРИЕНКО	<i>[Signature]</i>
ПРОВЕРИЛ	ЖУРАВЛЕВА	<i>[Signature]</i>
Н. КОНТР	АЛФЕРОВ	<i>[Signature]</i>

PM-2919-01

ОКН-3пр-чс
ОБЪЕМНЫЙ КАРКАС

СТАДИЯ	ЛИСТ	ЛИСТОВ
Р	5А	
М Н П И Т Э П МАСТЕРСКАЯ I		

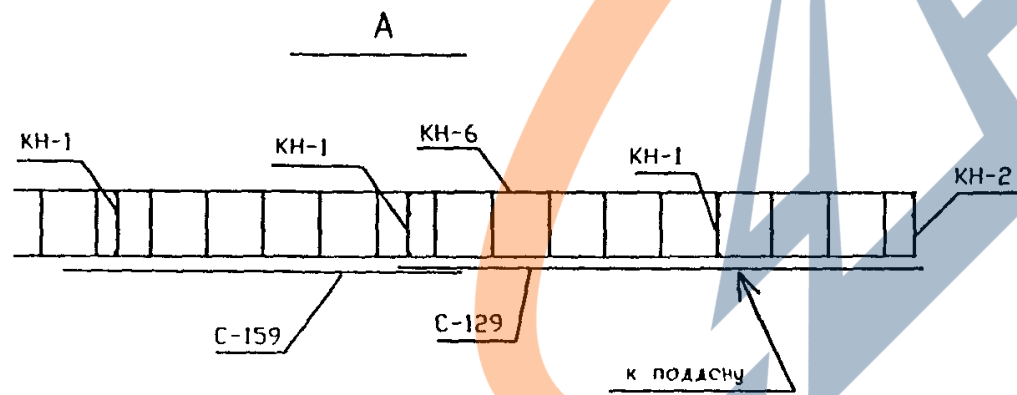
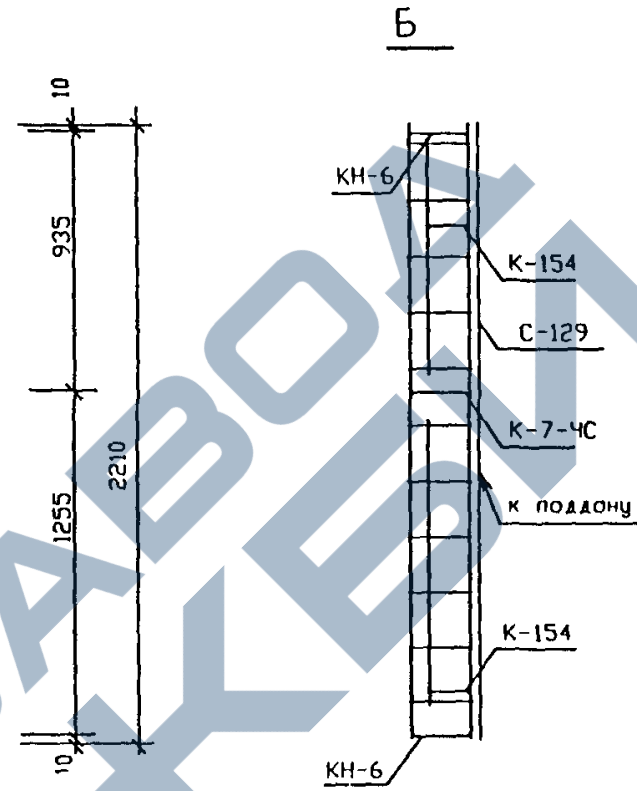
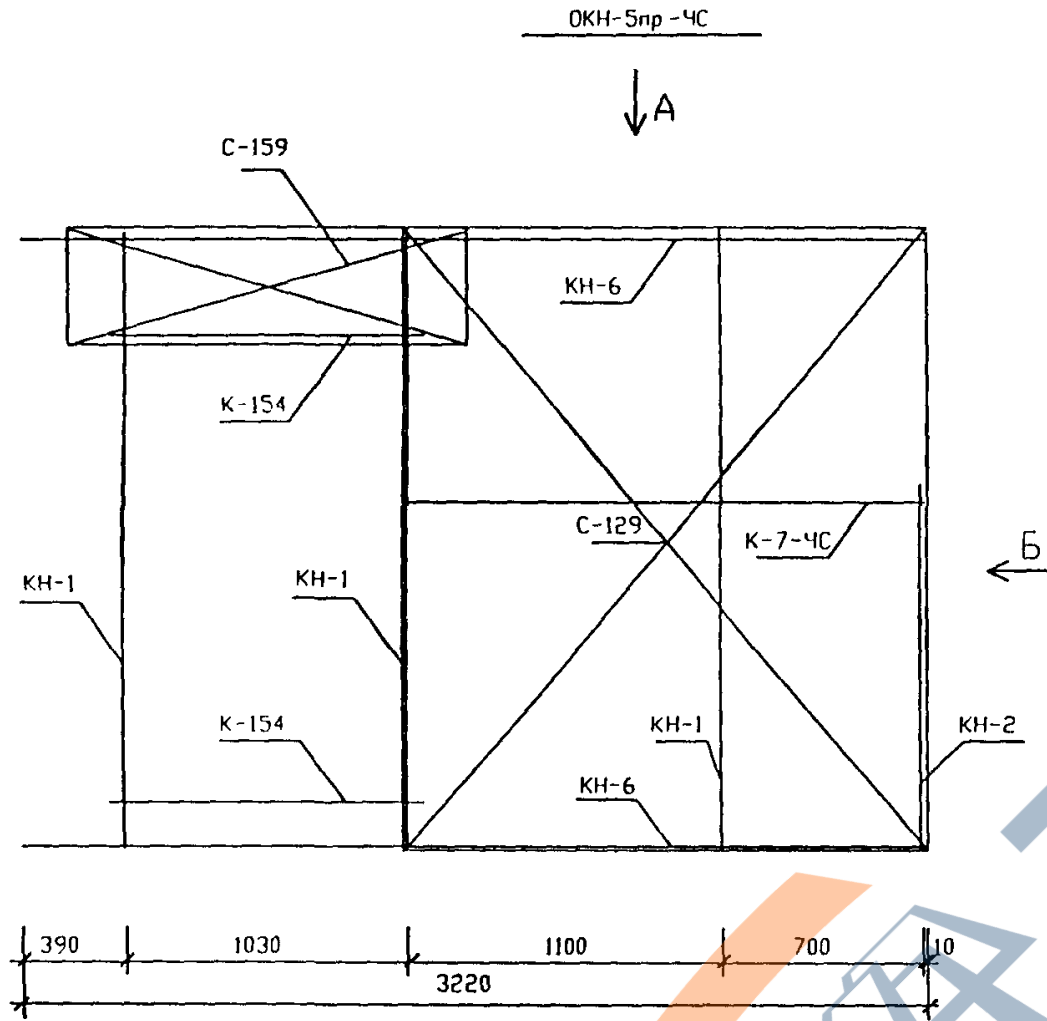


СПЕЦИФИКАЦИЯ СТАЛИ				
NN П/П	МАРКА ДЕТАЛИ	КОЛ ШТ	МАССА КГ	
			ОДНОЙ ДЕТАЛИ	ВСЕХ ДЕТАЛЕЙ
1	С-129	1	4,95	4,95
2	С-159	1	0,85	0,85
3	КН-1	3	2,29	6,87
4	КН-2	1	1,31	1,31
5	КН-6	2	3,02	6,04
6	К-7-ЧС	1	2,66	2,66
7	К-154	2	0,94	1,88
8				
9				
10				
11				
12				
13				
14				
ИТОГО				24,56

ИНВ. ПОДЛ. ПОДПИСЬ И ДАТА
10/5/99

РУК МАСТ	НАДЫСЕВ	<i>[Signature]</i>
ГЛИНЖМ	ЯНКО	<i>[Signature]</i>
ГИП	ТЕПЛЯКОВА	<i>[Signature]</i>
ИСПОЛНИЛ	ТЕРЕНТЬЕВА	<i>[Signature]</i>
ПРОВЕРИЛ	ЖУРАВЛЕВА	<i>[Signature]</i>
И КОНТР	АФЕРОВ	<i>[Signature]</i>

РМ-2919 -01		
Объемный каркас ОКН-5лев-ЧС	СТАДИЯ	ЛИСТ
	Р	8А
М Н И И Т Э П МАСТЕРСКАЯ 1		



СПЕЦИФИКАЦИЯ СТАЛИ				
NN П/П	МАРКА ДЕТАЛИ	КОЛ ШТ.	МАССА КГ	
			ОДНОЙ ДЕТАЛИ	ВСЕХ ДЕТАЛЕЙ
1	С-129	1	4,95	4,95
2	С-159	1	0,85	0,85
3	КН-1	3	2,29	6,87
4	КН-2	1	1,31	1,31
5	КН-6	2	3,02	6,04
6	К-7-ЧС	1	2 66	2 66
7	К-154	2	0,94	1,88
8				
9				
10				
11				
12				
13				
14				
ИТОГО			24,56	

СОГЛАСОВАНО

ПОДПИСЬ И ДАТА

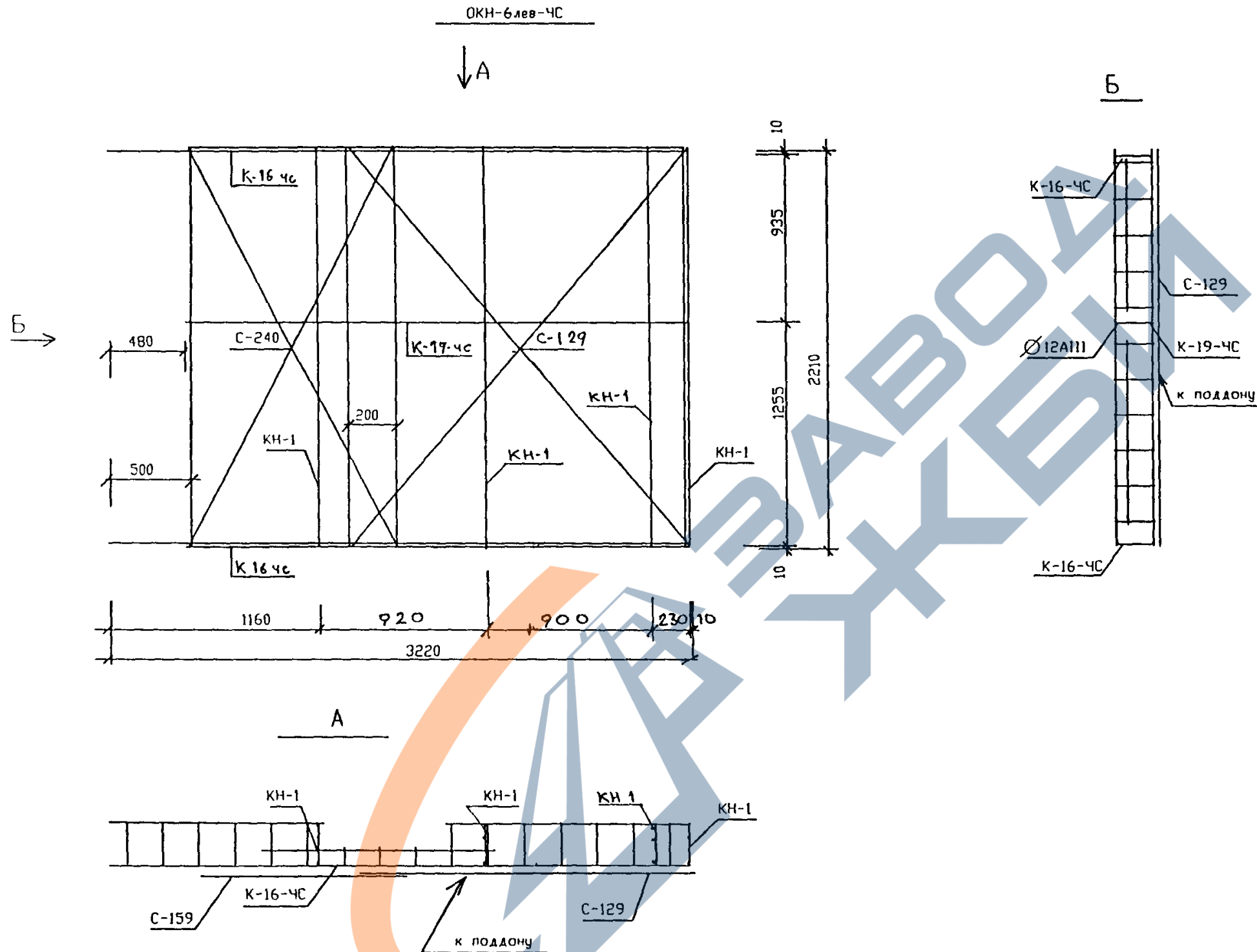
ИНВ. ПОДЛ
10/5749

РУК МАСТ	НАДЫСЕВ	<i>[Signature]</i>
ГЛИНЖМ	ЯНКО	<i>[Signature]</i>
ГИП	ТЕПЛЯКОВА	<i>[Signature]</i>
ИСПОЛНИЛ	ТЕРЕНТЬЕВА	<i>[Signature]</i>
ПРОВЕРИЛ	ЖУРАВЛЕВА	<i>[Signature]</i>
Н КОНТР.	АЛФЕРОВ	<i>[Signature]</i>

PM-2919-01

Объемный каркас
ОКН-5пр-ЧС

СТАДИЯ	ЛИСТ	ЛИСТОВ
Р	9А	
М Н И И Т Э П МАСТЕРСКАЯ 1		



СПЕЦИФИКАЦИЯ СТАЛИ				
NN П/П	МАРКА ДЕТАЛИ	КОЛ ШТ	МАССА КГ	
			ОДНОЙ ДЕТАЛИ	ВСЕХ ДЕТАЛЕЙ
1	С-129	1	4,95	4,95
2	С-240	1	3,20	3,20
3	КН-1	3	2,29	6,87
4	К-16-ЧС	2	3,43	6,86
5	К-19-ЧС	1	4,63	4,63
6				
7				
8				
9				
10				
11				
12				
13				
14				
			ИТОГО	26,51

СОГЛАСОВАНО

ПОДПИСЬ И ДАТА

ИНВ ПОДЛ
10/15749

РУК МАСТ	НАДЫСЕВ	<i>[Signature]</i>
ГЛИНЖМ	ЯНКО	<i>[Signature]</i>
ГИП	ТЕПЛЯКОВА	<i>[Signature]</i>
ИСПОЛНИЛ	ТЕРЕНТЬЕВА	<i>[Signature]</i>
ПРОВЕРИЛ	ЖУРАВЛЕВА	<i>[Signature]</i>
Н КОНТР	АЛФЕРОВ	<i>[Signature]</i>

PM-2919-01

Объемный каркас
ОКН-6 лев-ЧС

СТАДИЯ	ЛИСТ	ЛИСТОВ
Р	10А	
М Н И И Т Э П МАСТЕРСКАЯ 1		

ОКН-6пр-ЧС

↓ A

B

СПЕЦИФИКАЦИЯ СТАЛИ				
NN П/П	МАРКА ДЕТАЛИ	КОЛ ШТ.	МАССА. КГ	
			ОДНОЙ ДЕТАЛИ	ВСЕХ ДЕТАЛЕЙ
1	С-129	1	4,95	4,95
2	С-240	1	3,20	3,20
3	КН-1	3	2,29	6,87
4	К-16-ЧС	2	3,43	6,86
5	К-19-ЧС	1	4,63	4,63
6				
7				
8				
9				
10				
11				
12				
13				
14				
ИТОГО				26,51

РУК МАСТ	НАДЫСЕВ	
ГЛИНЖ.М.	ЯНКО	
ГИП	ТЕПЛЯКОВА	
ИСПОЛНИЛ	ТЕРЕНТЬЕВА	
ПРОВЕРИЛ	ЖУРАВЛЕВА	
И КОНТР.	АЛФЕРОВ	

PM-2919 -01

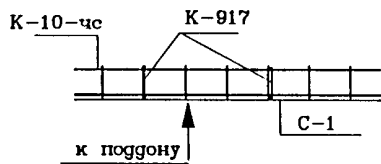
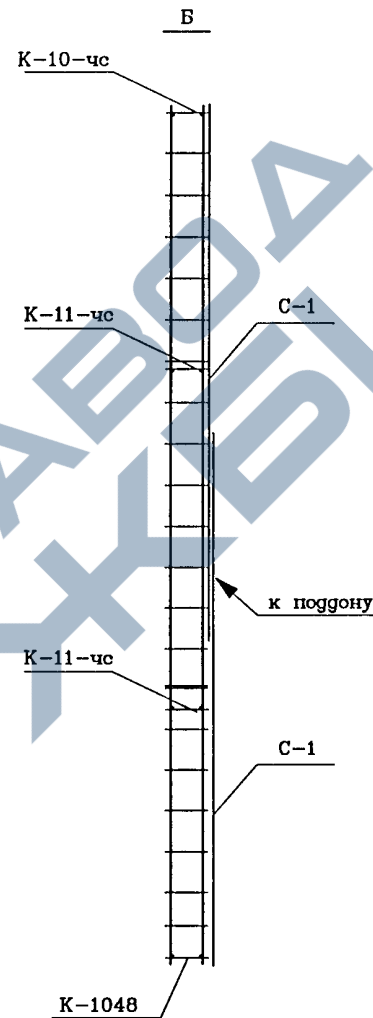
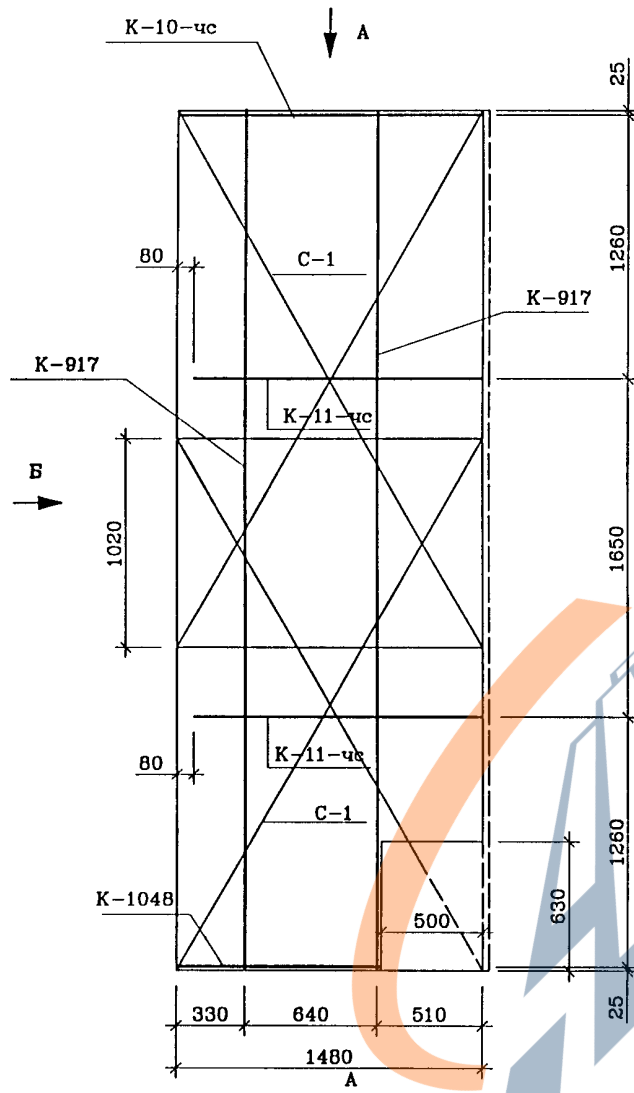
Объемный каркас

ОКН-6пр-ЧС

ПОДПИСЬ И ДАТА

ИМН ПОДЛ
1015 2019

СТАДИЯ	ЛИСТ	ЛИСТОВ
Р	1А	
М Н И И Т Э П МАСТЕРСКАЯ 1		



NN п/п	Марка детали	Кол. шт.	Масса, кг.	
			Одной детали	Всех деталей
1	C-1	2	4.87	9.74
2	K-917	2	3.80	7.60
3	K-1048	1	0.87	0.87
4	K-10-чс	1	1.34	1.34
4	K-11-чс	2	1.26	2.52
Итого				39.41

Изд. N подл. Подпись и дата Взам. штаб. N
1015799

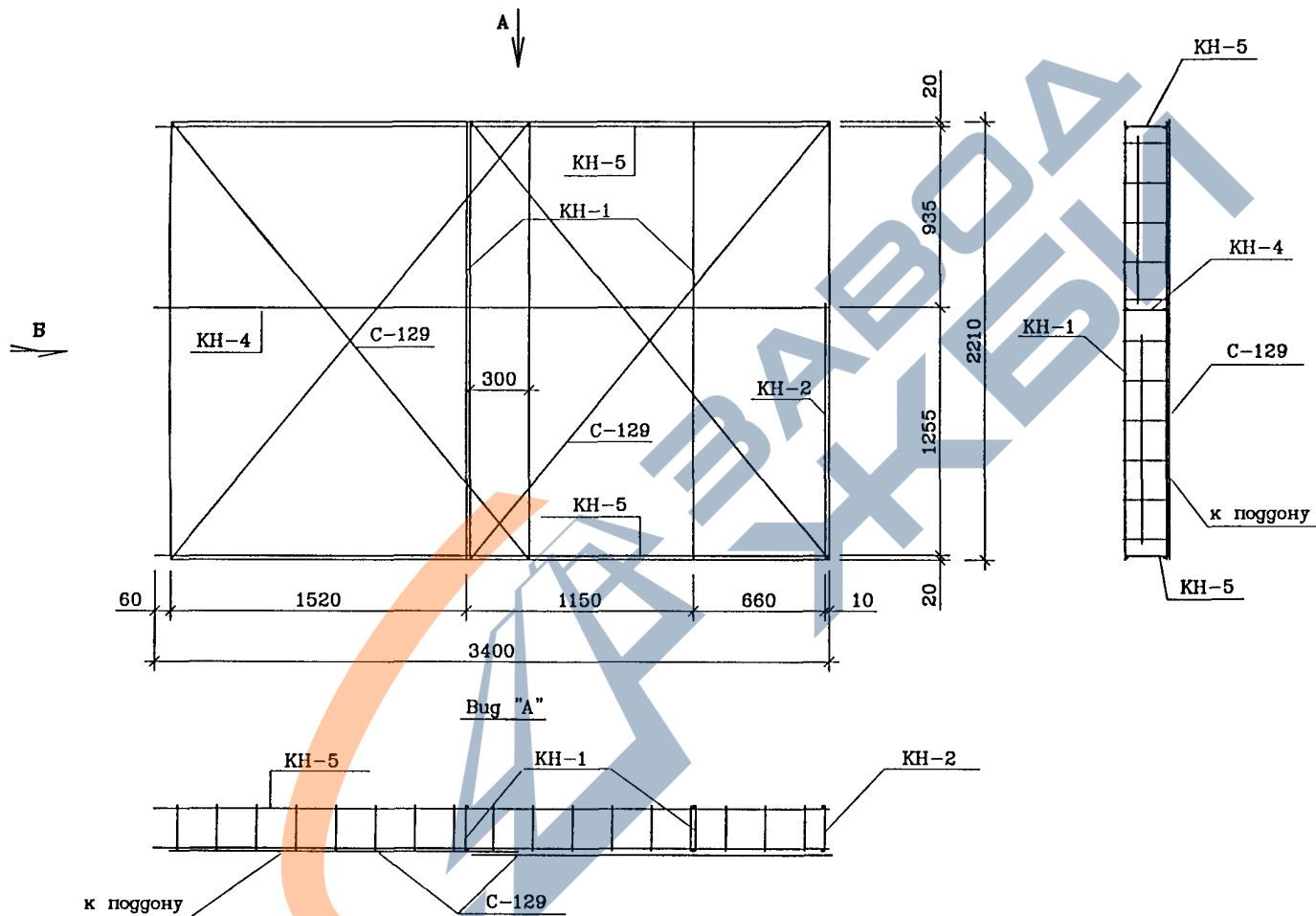
Рук. маст.	Надысев	<i>[Signature]</i>
Гл. инж.	Янко	<i>[Signature]</i>
ГИП	Теплякова	<i>[Signature]</i>
Исполн.	Субботина	<i>[Signature]</i>
Провер.	Журавлева	<i>[Signature]</i>
Н. контр.	Алферов	<i>[Signature]</i>

PM-2919-01

ОКН-7-чс
Объемный каркас

Стация	Лист	Листов
P	12A	
МНИИТЭП Мастерская 1		

ОКН-8-чс



NN п/п	Марка детали	Кол. шт.	Масса, кг.	
			Одной детали	Всех деталей
1	С-129	2	4.95	9.90
2	КН-4	1	4.87	4.87
3	КН-5	2	3.20	6.40
4	КН-1	2	2.29	4.56
5	КН-2	1	1.31	1.31
			Итого	27.04

Инв.№ подл. 10/5749
Логотип и графа
Взам. инв.№

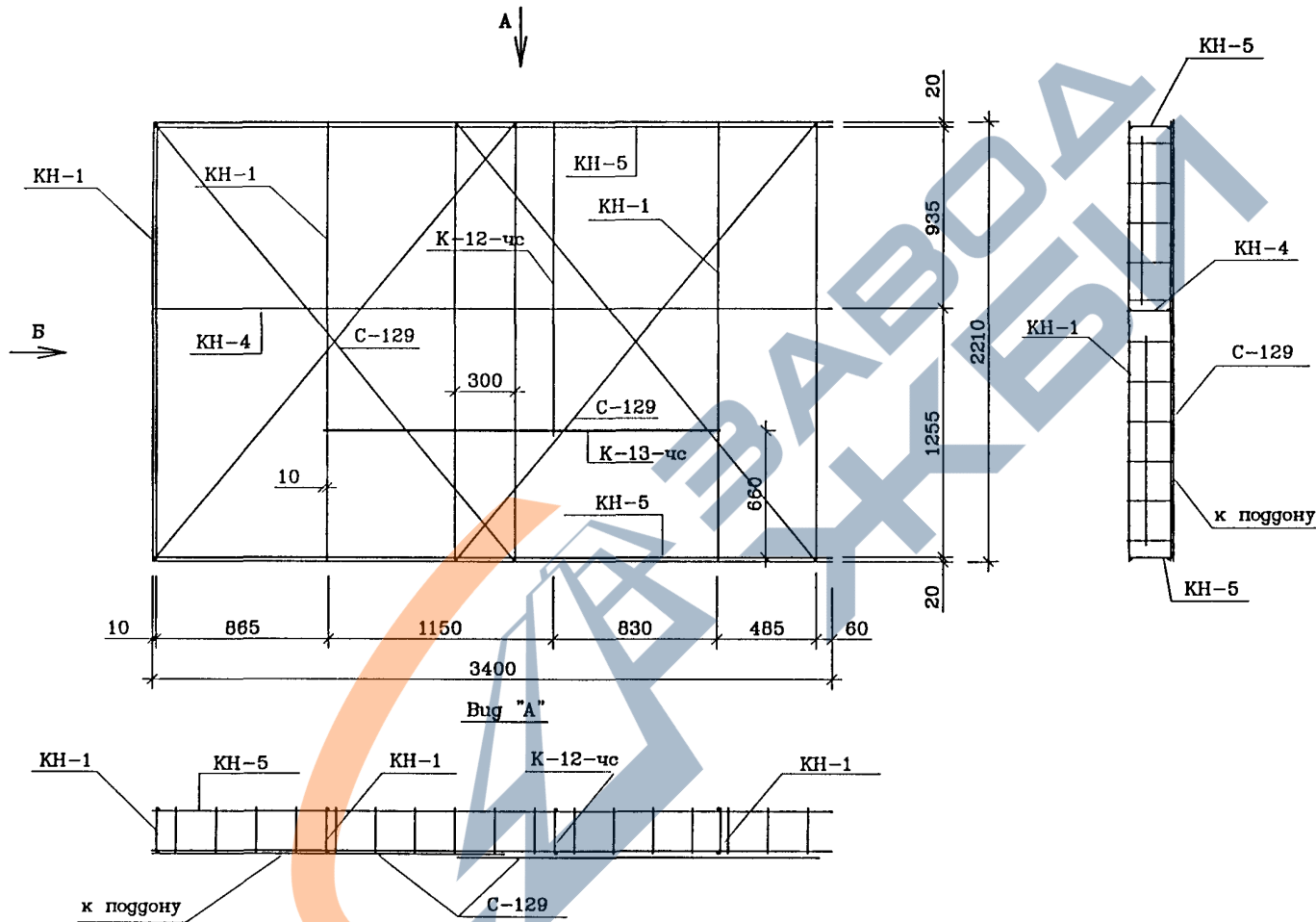
Рук.маст.	Надысев	<i>[Signature]</i>
Гл.инж.	Янко	<i>[Signature]</i>
ГИП	Теплякова	<i>[Signature]</i>
Исполн.	Субботина	<i>[Signature]</i>
Провер.	Журавлева	<i>[Signature]</i>
И.контр.	Алферов	<i>[Signature]</i>

PM-2919-01

ОКН-8-чс
Объемный каркас

Смазоч	Лист	Листов
Р	13А	
МНИИТЭП Мастерская 1		

ОКН-9-чс



NN п/п	Марка детали	Кол. шт.	Масса, кг.	
			Одног детали	Всех деталей
1	С-129	2	4.95	9.90
2	КН-4	1	4.87	4.87
3	КН-5	2	3.20	6.40
4	КН-1	3	2.29	6.87
5	К-12-чс	1	1.60	1.60
6	К-13-чс	1	1.88	1.88
			Итого	31.52

Инв. N подг... Подпись и дата
10.15.2018
Взам. инв. N

Рук.маст.	Надысеф	<i>[Signature]</i>
Гл.инж.	Янко	<i>[Signature]</i>
ГИП	Теплякова	<i>[Signature]</i>
Исполн.	Субботина	<i>[Signature]</i>
Провер.	Жураблева	<i>[Signature]</i>
Н.контр.	Алферов	<i>[Signature]</i>

PM-2919-01			
ОКН-9-чс	Стация	Лист	Листов
Объемный каркас	Р	14 А	
			МНИИТЭП
			Мастерская 1

<https://zavodjbi.com/>
Эскиз

Лист N подл. ...
10.15.2019

Марка детали	Эскиз	NN поз.	Сечение м.м.	Кол шт	Длина		Масса, кг.				
					Позиции м.м.	На деталь м.	Позиции	Детали			
К-1-чс		1	∅5Bp1	11	330	3.63	0.52	2.45			
		2	∅8A111	2	2210	4.42	1.75				
		3	∅4Bp1	1	840	0.84	0.08				
		4	∅4Bp1	1	1040	1.04	0.10				
К-2-чс		1	∅5Bp1	6	330	1.98	0.28	1.39			
		5	∅8A111	2	1280	2.56	1.01				
		4	∅5Bp1	1	1040	1.04	0.10				
К-4-чс		6	∅8A111	2	3220	6.44	2.54	3.25			
		7	∅5Bp1	16	310	4.96	0.71				
К-3-чс		6	∅8A111	1	3220	3.22	1.27	4.84			
		7	∅5Bp1	16	310	4.96	0.71				
		8	∅12A111	1	3220	3.22	2.86				
		Рук. маст. Нацысев				РМ-2919-01 К-1-чс ÷ К-4-чс Арматура					
		Гл. инж. Янко									
		ГИП Теплякова									
		Исполн. Субботина									
		Н. контр. Алферов									
		Провер. Журавлева				Стадия		Лист		Листов	
						Р		17А			
										МНИИТЭП	
										Мастерская 1	

<https://zavodjbi.com/>

Марка детали	Эскиз	NN поз.	Сечение м.м.	Кол шт.	Длина		Масса, кг.						
					Позиции м.м.	На деталь м.	Позиции	Детали					
К-6-чс		1	∅8A111	2	3340	6.68	2.64	3.40					
		2	∅5BpI	17	310	5.27	0.76						
К-5-чс		1	∅8A111	1	3340	3.34	1.32	5.05					
		2	∅5BpI	17	310	5.27	0.76						
		3	∅12A111	1	3340	3.34	2.97						
К-7-чс		4	∅5BpI	10	210	2.10	0.30	2.66					
		5	∅8AIII	1	1840	1.84	0.73						
		6	∅12AIII	1	1840	1.84	1.63						
К-8-чс		4	∅5BpI	12	210	2.52	0.36	4.49					
		7	∅5BpI	3	100	0.30	0.04						
		8	∅8AIII	1	3000	3.00	1.19						
		9	∅12AIII	1	2370	2.37	2.10						
		10	∅12AIII	1	900	0.90	0.80						
		Рук.маст. Надысев		Гл.инж. Янко		ГИП Теплякова		Исполн. Субботина		Провер. Журавлева		Н.контр. Алферов	
						PM-2919-01		К-5-чс ÷ К-8-чс		Спадия Ауст		Аустов	
						Арматура				МНИИТЭП		Мастерская 1	

Инв.№ посл...
1015749

Получить и сдать
Взам. шиф.№

<https://zavodjbi.com/>

Эскиз

Марка детали	Эскиз	NN поз	Сечение м.м.	Кол шт	Длина		Масса, кг.	
					Позиции м.м.	На деталь м.	Позиции	Детали
К-10-уч		1	Ø8A111	2	1480	2.96	1.17	1.34
		2	Ø5BpI	8	145	1.16	0.17	
К-11-уч		3	Ø8A111	2	1400	2.80	1.11	1.26
		2	Ø5BpI	7	145	1.02	0.15	

Илб. N лодж. ...
10/5789

Рук.машт	Надпись	<i>[Signature]</i>
Гл.инж.	Янко	<i>[Signature]</i>
ГИП	Теплякова	<i>[Signature]</i>
Исполн.	Субботина	<i>[Signature]</i>
Провер.	Журавлева	<i>[Signature]</i>
Н.контр.	Алферов	<i>[Signature]</i>

PM-2919-01

К-10-уч, К-11-уч
Арматура

Станция	Лист	Листов
P	19A	
МНИИТЭП		
Мастерская 1		

<https://zavodjbi.com/>

<https://zavodjbi.com/>

Эскиз

Марка детали	Эскиз	NN пос.	Сечение м.м.	Кол штп	Длина		Масса, кг.	
					Позиции м.м.	На деталь м.	Позиции	Детали
К-12-чс		1	∅5Вр1	8	230	1.84	0.26	1.60
		2	∅8А111	2	1550	3.10	1.22	
		3	∅4Вр1	1	840	0.84	0.08	
		4	∅4Вр1	1	440	0.44	0.04	
К-13-чс		5	∅5Вр1	10	210	2.10	0.30	1.88
		6	∅8А111	2	2000	4.00	1.58	

Изм. N подг. 10.5.2019
 Погрис и грама Взам. штп. N

Рук. маст	Надысев	<i>[Signature]</i>
Гл. инж.	Янко	<i>[Signature]</i>
ГИП	Теплякова	<i>[Signature]</i>
Исполн.	Субботина	<i>[Signature]</i>
Провер.	Журавлева	<i>[Signature]</i>
Н. контр.	Аалсеров	<i>[Signature]</i>

PM-2919-01

К-12-чс, К-13-чс
 Арматура

Страниц	Лист	Листов
Р	20А	
МНИИТЭП Мастерская 1		

<https://zavodjbi.com/>

МАРКА ДЕТАЛИ	Э С К И З	NN ПОЗ	СЕЧЕНИЕ ММ	КОЛ ШТ	ДЛИНА		МАССА КГ		
					ПОЗИЦИИ ММ	НА ДЕТАЛЬ М	ПОЗИЦИИ	ДЕТАЛИ	
К-1А-чс		1	Ø 5ВрI	11	330	3 63	0 52	2.45	
		2	Ø 8AIII	2	2210	4.42	1 75		
		3	Ø 4ВрI	1	840	0 84	0 08		
		4	Ø 4ВрI	1	1040	1 04	0 10		
К-14-чс		5	Ø 5ВрI	8	310	2 48	0 36	1.68	
		6	Ø 8AIII	2	1670	3 34	1 32		
К-15-чс		5	Ø 5ВрI	8	310	2 48	0 36	2.50	
		6	Ø 8AIII	1	1670	1 67	0 66		
		7	Ø 12AIII	1	1670	1 67	1 48		
К-17-чс		5	Ø 5ВрI	7	310	2 17	0 31	1.70	
		8	Ø 5ВрI	2	120	0 24	0.03		
		9	Ø 8AIII	1	1320	1 32	0.52		
		10	Ø 8AIII	1	500	0 50	0.20		
		11	Ø 8AIII	1	1620	1 62	0 64		
		РУК МАСТ	НАДЫСЕВ		РМ-2919 - 0 1				
		ГЛ ИНЖ М	ЯНКО						
		ГИП	ТЕПЛЯКОВА		АРМАТУРА				
		ИСПОЛНИЛ	КИРИЕНКО						
		ПРОВЕРИЛ	ЖУРАВЛЕВА		К-1А-чс, К-14-чс,		СТАДИЯ	ЛИСТ	ЛИСТОВ
		И.КОНТР	АЛФЕРОВ		К-15-чс, К-17-чс		Р	21А	
					М Н И Т Э П МАСТЕРСКАЯ I				

СОГЛАСОВАНО

ПОДПИСЬ И ДАТА ВЗАМ ИНВ N

ИНВ ПОДЛ

10/15/99

МАРКА ДЕТАЛИ	Э С К И З	NN ПОЗ	СЕЧЕНИЕ ММ	КОЛ ШТ	ДЛИНА		МАССА КГ								
					ПОЗИЦИИ ММ	НА ДЕТАЛЬ М	ПОЗИЦИИ	ДЕТАЛИ							
К-18-чс		1	Ø 5ВрI	7	310	2 17	0 31	2.50							
		2	Ø 5ВрI	2	120	0 24	0 03								
		3	Ø 8AIII	1	1320	1 32	0 52								
		4	Ø 8AIII	1	500	0 50	0 20								
		5	Ø 12AIII	1	1620	1.62	1 44								
СОГЛАСОВАНО		РУКМАСТ НАДЫСЕВ		ГЛНИЖМ ЯНКО		ГНИ ТЕПЛЯКОВА		ИСПОЛНИЛ КИРИЕНКО		ПРОБЕРИЛ ЖУРАВЛЕВА		И.КОНТР АЛФЕРОВ		РМ-2919-01 АРМАТУРА К-18-чс	
ИШН ПОДЛ 1015739		ПОДПИСЬ И ДАТА		ВЗАМ ИНВ N		СТАДИЯ Р		ЛІСТ 22А		ЛІСТОВ		М Н И П Т Э П МАСТЕРСКАЯ I			

МАРКА ДЕТАЛИ	Э С К И З	NN ПОЗ.	СЕЧЕНИЕ ММ	КОЛ ШТ	ДЛИНА		МАССА КГ	
					ПОЗИЦИИ ММ	НА ДЕТАЛЬ М	ПОЗИЦИИ	ДЕТАЛИ
К-16-ЧС		1	d 5BpI	3	100	0 30	0 28	3 43
		2	d 5BpI	13	210	2 73	0,39	
		3	d 8AIII	1	3220	3 22	1 27	
		4	d 8AIII	1	1340	1 34	0 53	
		5	d 8AIII	1	1200	1 20	0,47	
		6	d 8AIII	1	1250	1 25	0 49	
К 19- ЧС		1	d 5BpI	3	100	0 30	0 28	4 63
		2	d 5BpI	13	210	2 73	0,33	
		7	d 8AIII	1	2740	2 74	1 08	
		8	d 12AIII	1	1340	1 34	1,19	
		9	d 12AIII	1	720	0 72	0 64	
		10	d 12AIII	1	1250	1 25	1 11	

СОГЛАСОВАНО

ИНВ ПОДП
10/5739

РУК МАСТ	НАДЫСЕВ	<i>[Signature]</i>
ГЛИНЖМ	ЯНКО	<i>[Signature]</i>
ГИП	ТЕПЛЯКОВА	<i>[Signature]</i>
ИСПОЛНИЛ	ТЕРЕНТЬЕВА	<i>[Signature]</i>
ПРОВЕРИЛ	ЖУРАВЛЕВА	<i>[Signature]</i>
И КОНТР	АЛФЕРОВ	<i>[Signature]</i>

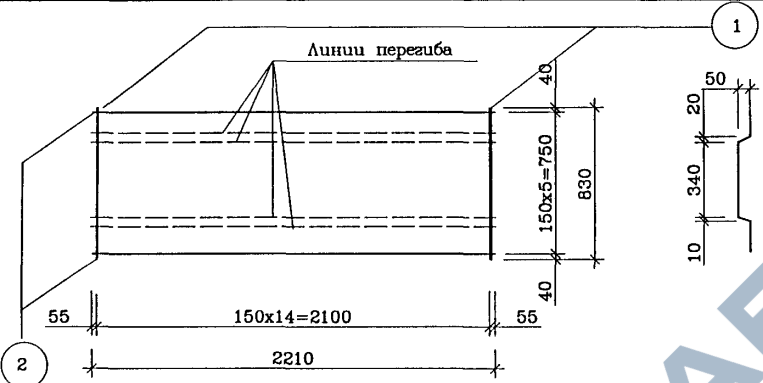
PM-2919-01		
АРМАТУРА К-16- ЧС К-19- ЧС		
СТАДИЯ Р	ЛИСТ 23А	ЛИСТОВ
М Н И И Т Э П МАСТЕРСКАЯ I		

<https://zavodjbi.com/>

Эскиз

Марка
детали

C-11чс



NN поз.	Сечение мм.	Кол шт	Длина		Масса, кг.	
			Позиции мм.	На деталь м.	Позиции	Детали
1	∅4Вр1	15	830	12.45	1.15	2.37
2	∅4Вр1	6	2210	13.26	1.22	



Конт. N поз. / Изучить и графа / Взам. шиф. N / 1015759

Рук.маст.	Насысев	<i>[Signature]</i>
Гл.инж.	Янко	<i>[Signature]</i>
ГИП	Теплякова	<i>[Signature]</i>
Исполн.	Субботина	<i>[Signature]</i>
Провер.	Журавлева	<i>[Signature]</i>
Н.контр.	Алферов	<i>[Signature]</i>

PM-2919-01

C-1-чс
Арматура

Станция	Лист	Листов
P	24A	
МНИИТЭП Мастерская 1		

<https://zavodjbi.com/>

МАРКА ДЕТАЛИ	Э С К И З	№ ПОЗ	СЕЧЕНИЕ ММ	КОЛ ШТ	ДЛИНА		МАССА КГ						
					ПОЗИЦИИ ММ	НА ДЕТАЛЬ М	ПОЗИЦИИ	ДЕТАЛИ					
С-6р-чс		1	Ø 5Вр1	8	2210	17 68	2 55	5 01					
		2	Ø 5Вр1	15	1140	17.10	2 46						
С-31-чс		3	Ø 4Вр1	15	400	6 00	0 55	1 16					
		4	Ø 4Вр1	3	2210	6 63	0 61						
С-2-чс		1	Ø 5Вр1	8	2210	17 68	2 55	3 51					
		2	Ø 5Вр1	7	950	6 65	0 96						
		РУКМАСТ НАДЫСЕВ		ГЛ ИНЖ М ЯНКО		ГИП ТЕПЛЯКОВА		ИСПОЛНИЛ КИРИЕНКО		ПРОВЕРИЛ ЖУРАВЛЕВА		Н КОНТР АЛФЕРОВ	
						PM-2919-01				СТАДИЯ Р		ЛИСТ 25А	
				АРМАТУРА		С-6р-чс, С-31-чс, С-2-чс				М Н И Н Т Э П		МАСТЕРСКАЯ 1	

СОГЛАСОВАНО

ВЗАМ ИНВ N

ПОДПИСЬ И ДАТА

ИНВ ПОДЛ

10/15/99

Инв N подг...
 10/15/88
 Листы и газы
 Взам. инв N
 С. И. А. С. О. Б. Е. Л. И. Н.

Марка детали	Эскиз https://zavodjbi.com/	NN поз	Сечение м.м.	Кол шт	Длина		Масса, ка.	
					Позиции м.м.	На деталь м.	Позиции	Детали
П-20чс		1	∅20A1	1	2220	2 22	5.47	5.47
П-14чс		2	∅14A1	2	1620	1.62	1.96	1.96
					PM-2919-01			
					П-14чс, П-20чс		Старая Лист Листов	
					Арматура		р 27А	
					МНИИТЭП			
					Мастерская 1			

Рук. маст.	Надпись	
Гл. инж.	Янко	
ГИП	Теплякова	
Исполн.	Субботина	
Провер.	Журавлева	
Н. контр.	Алферов	

<https://zavodjbi.com/>

Марка детали	Эскиз	NN поз	Сечение м.м.	Кол шт	Длина		Масса, кг.	
					Позиции м.м.	На деталь м.	Позиции	Детали
10С4лев.		1	L100x63x6	1	80	0.08	0.60	1.34
		2	∅10A11	1	350	0.35	0.22	
		3	∅10A11	2	420	0.84	0.52	

С.И.И.А.С.О.В.А.Л.А.У

Удобр. N подкл... Изготв. и дата
10.15.88р

На чертеже изображена закладная 10С4лев.
10С4пр.-зеркальна

Сварка по ГОСТ 14098-81

Рук.маш.	Надусев	<i>[Signature]</i>
Г.а.инж.	Янко	<i>[Signature]</i>
ГИП	Теплякова	<i>[Signature]</i>
Исполн.	Субботина	<i>[Signature]</i>
Провер.	Журавлева	<i>[Signature]</i>
Н.контр.	Алферов	<i>[Signature]</i>

PM-2919-01

10С4лев./пр.
Закладная деталь

Станция	Лист	Листов
Р	28А	
МНИИТЭП Мастерская 1		

Марка детали	Эскиз	NN поз.	Сечение м.м.	Кол. шт.	Длина		Масса, кг.	
					Позиции м.м.	На деталь м.	Позиции	Детали
M51-3пр.		1	L100x63x6	1	80	0.08	0.60	
M51-3лев..		2	∅10A11	1	260	0.26	0.16	1.28
		3	∅10A11	2	420	0.84	0.52	

Идент. N подл. Листы и детали Взам. шифр N 1015732

На чертеже изображена закладная М51-3пр., М51-3лев.-зеркальна

Сварка по ГОСТ 14098-81

Рук.маст.	Надысев	<i>[Signature]</i>
Гл.инж.	Янко	<i>[Signature]</i>
ГИП	Теплякова	<i>[Signature]</i>
Исполн.	Субботина	<i>[Signature]</i>
Провер.	Журавлева	<i>[Signature]</i>
Н.контр.	Алферов	<i>[Signature]</i>

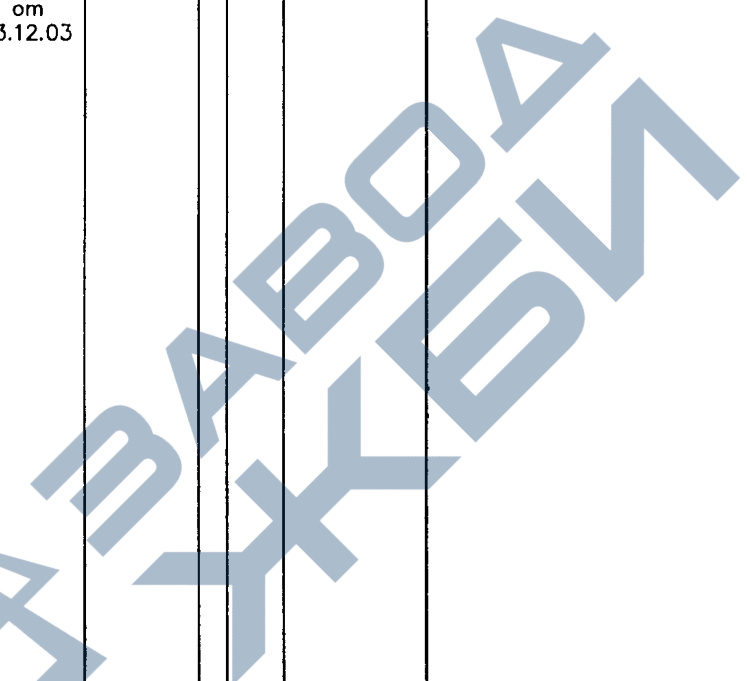
PM-2919-01

M51-3пр./лев.
Закладная деталь

Страница	Лист	Листов
Р	29А	
МНИИТЭП Мастерская 1		

<https://zavodjbi.com/>

NN пп	Шифр	Наименование	Кол-во листов	Дата		NN пп	Шифр	Наименование	Кол-во листов	Дата	
				ввода	отмены					ввода	отмены
1	2	3	4	5	6	1	2	3	4	5	6
	1PM-2919-01	Панели наружных стен трехслойные цокольные для жилых блок-секций П44Т (производства Краснопресненского завода ЖБК) Рабочие чертежи		Приказ N22-ТО от 23.12.03							
		Содержание лист 1с	1								
		Пояснительная записка лист 1п	1								
		Номенклатура изделий листы 1н-3н	3								
		Облицовка, общие виды, армирование, раскладка утеплителя листы 1-4В	48								
		Узлы архитектурные лист 1у	1								
		Профили листы 2у-7у	6								
		Узлы арматурные лист 1уа	1								
		Арматура листы 1а-29а	29								
		Информационная карта лист 1и	1								



Инв. N подл. 1015800
 Подпись и дата
 Взам. инв. N

PM-2919-01

Информационная карта

Стадия	Лист	Листов
р	1и	1
МНИИТЭП Мастерская 1		

<https://zavodjbi.com/>