

ТИПОВАЯ ДОКУМЕНТАЦИЯ НА СТРОИТЕЛЬНЫЕ СИСТЕМЫ
И ИЗДЕЛИЯ ЗДАНИЙ И СООРУЖЕНИЙ

СЕРИЯ 1020-1
<https://zavodjbi.com/>

КОНСТРУКЦИИ КАРКАСА МЕЖВИДОВОГО
ПРИМЕНЕНИЯ ДЛЯ МНОГОЭТАЖНЫХ ОБЩЕ-
СТВЕННЫХ И ПРОИЗВОДСТВЕННЫХ ЗДАНИЙ
(НА ОСНОВЕ СЕРИИ ИИ-04)

ВЫПУСК 9-1

ИЗДЕЛИЯ СОЕДИНИТЕЛЬНЫЕ СТАЛЬНЫЕ

РАБОЧИЕ ЧЕРТЕЖИ

17545

ЦЕНА 0-78

<https://zavodjbi.com/>

ЦЕНТРАЛЬНЫЙ ИНСТИТУТ ТИПОВОГО ПРОЕКТИРОВАНИЯ
ГОССТРОЯ СССР

Москва, А-445, Смольная ул.: 22

Сдано в печать IV 1985 года

Заказ № 4023 Тираж 1240 экз.

ТИПОВАЯ ДОКУМЕНТАЦИЯ НА СТРОИТЕЛЬНЫЕ СИСТЕМЫ
И ИЗДЕЛИЯ ЗДАНИЙ И СООРУЖЕНИЙ

СЕРИЯ 1020-1
<https://zavodjbi.com/>

КОНСТРУКЦИИ КАРКАСА МЕЖВИДОВОГО
ПРИМЕНЕНИЯ ДЛЯ МНОГОЭТАЖНЫХ ОБЩЕ-
СТВЕННЫХ И ПРОИЗВОДСТВЕННЫХ ЗДАНИЙ
(НА ОСНОВЕ СЕРИИ ИИ-04)

ВЫПУСК 9-1

ИЗДЕЛИЯ СОЕДИНИТЕЛЬНЫЕ СТАЛЬНЫЕ
РАБОЧИЕ ЧЕРТЕЖИ

РАЗРАБОТАНЫ
ЦНИИЭП торгово-бытовых
зданий и туристских
комплексов

Гл. инженер ИИ-та
Нач. отдела
Гл. инж. пр-та

В. Лепский
Б. Волынецкий
Ю. Бакян

ЦНИИПРОМЗДАНИЙ

Гл. инженер ИИ-та
Нач. отдела
Гл. инж. пр-та

И. Петров
Э. Кодыш
Е. Зверев

Утверждены
и введены в действие
с 01.01.82г
постановлением Госстроя СССР
от 16.11.81г N190

<https://zavodjbi.com/>

№ п/п	ОБОЗНАЧЕНИЕ	НАИМЕНОВАНИЕ https://zavodjbi.com/	СТР.	ПРИМЕЧАНИЕ
1		СОДЕРЖАНИЕ		
2	1.020-1.9-1 00.003	ПОЯСНИТЕЛЬНАЯ ЗАПИСКА	3	
3	1.020-1.9-1 001	ЦЗДЕЛЦЕ СОЕДИНИТ.МС	4-5	МС-11 ÷ МС-13
4	1.020-1.9-1 002	ЦЗДЕЛЦЕ СОЕДИНИТ.МС	6	МС-19, МС-20
5	1.020-1.9-1 003	ЦЗДЕЛЦЕ СОЕДИНИТ.МС	7	МС-8, МС-14, МС-38, МС-39
6	1.020-1.9-1 004	ЦЗДЕЛЦЕ СОЕДИНИТ.МС-1	8	
7	1.020-1.9-1 005	ЦЗДЕЛЦЕ СОЕДИНИТ.МС-5	9	
8	1.020-1.9-1 006	ЦЗДЕЛЦЕ СОЕДИНИТ.МС-23	10	
9	1.020-1.9-1 007	ЦЗДЕЛЦЕ СОЕДИНИТ.МС-24	11	
10	1.020-1.9-1 008	ЦЗДЕЛЦЕ СОЕДИНИТ.МС-33	12	
11	1.020-1.9-1 009	ЦЗДЕЛЦЕ СОЕДИНИТ.МС-3	13	
12	1.020-1.9-1 010	ЦЗДЕЛЦЕ СОЕДИНИТ.МС-40	14	
13	1.020-1.9-1 011	ЦЗДЕЛЦЕ СОЕДИНИТ.МС-41	15	
14	1.020-1.9-1 012	ЦЗДЕЛЦЕ СОЕДИНИТ.МС	16	МС-42, МС-43
15	1.020-1.9-1 013	ЦЗДЕЛЦЕ СОЕДИНИТ.МС	17	МС-44, МС-45
16	1.020-1.9-1 014	ЦЗДЕЛЦЕ СОЕДИНИТ.МС-46	18	
17	1.020-1.9-1 150	ЦЗДЕЛЦЕ СОЕДИНИТ.МС	19	МС-60 ÷ МС-62, МС-65 ÷ МС-67
18	1.020-1.9-1 160	ЦЗДЕЛЦЕ СОЕДИНИТ.МС	20, 21	МС-73, МС-74
19	1.020-1.9-1 161	ПЛАСТИНА	22	
20	1.020-1.9-1 162	РЕБРО	23	
21	1.020-1.9-1 170	ЦЗДЕЛЦЕ СОЕДИНИТ.МС	24, 25	МС-55, МС-56, МС-71, МС-76
22	1.020-1.9-1 180	ЦЗДЕЛЦЕ СОЕДИНИТ.МС	26, 27	МС-57, МС-58, МС-59
23	1.020-1.9-1 190	ЦЗДЕЛЦЕ СОЕДИНИТ.МС	28	МС-79, МС-80
24	1.020-1.9-1 200	ЦЗДЕЛЦЕ СОЕДИНИТ.МС	29, 30	МС-81, МС-82
25	1.020-1.9-1 201	ПЛАСТИНА	31	
26	1.020-1.9-1 202	РЕБРО	32	
27	1.020-1.9-1 210	ЦЗДЕЛЦЕ СОЕДИНИТ.МС	33	МС-83 ÷ МС-87
28	1.020-1.9-1 220	СЕТКА МС	34, 35	МС-89, МС-90
29	1.020-1.9-1 230	ЦЗДЕЛЦЕ СОЕДИНИТ.МС-97	36	
30	1.020-1.9-1 240	ЦЗДЕЛЦЕ СОЕДИНИТ.МС-97	37	
31	1.020-1.9-1 241	СКОБА https://zavodjbi.com/	38	
32	1.020-1.9-1 250	ЦЗДЕЛЦЕ СОЕДИНИТ.МС	39	МС-96, МС-103

Настоящий выпуск содержит рабочие чертежи стальных соединительных элементов, предназначенных для выполнения соединений элементов каркаса.

Рабочие чертежи узлов каркаса приведены в выпусках 10-1 и 10-2.

В конкретных проектах должна указываться марка стали соединительных элементов в зависимости от условий эксплуатации в соответствии с главой СНиП II-24-75.

Указания по антикоррозийной защите смотри выпуск 0-1 документ 17 ПЗ.



Цифр. н. посл.	Листов	Лист	Лист	Лист	1.020-1.9-1.000 ПЗ	Стадия	Лист	Листов
						Р		1
Цифр. н. посл.	Листов	Лист	Лист	Лист	Пояснительная записка	торгов.-вып.-вкл. зданной и туристских комплексов		
						ЦНИИЭП		

Копировал: *декало*

17545

4

Формат А1

ФОРМАТ	ЗОНА	НОД	ОБОЗНАЧЕНИЕ	НАИМЕНОВАНИЕ ДОКУМЕНТАЦИЯ	КОЛ. НА ИСПОЛН 1.020-1.9-1 001						ПРИМЕЧАНИЕ
					01	02					
11			1.020-1.9-1 0.01 СБ	СБОРОЧНЫЙ ЧЕРТЕЖ ДЕТАЛИ	×	×	×				
				СТЕРЖЕНЬ ОТДЕЛЬНЫЙ ГОСТ 7У14-4-659-75							МАССА КГ
Б4	1			φ 4 ВР I , L = 270	3						0.03
				φ 4 ВР I , L = 350			3				0.04
Б4	2			φ 4 ВР I , L = 220	2	5	2				0.02

17545
5

НАЧ. ОТА	ВОЛЫНСКИЙ	<i>[Signature]</i>	25.03
И. КОНТР	НОСОВА	<i>[Signature]</i>	23.03
Г И П	ПРИГОРЕВ	<i>[Signature]</i>	23.03
РУК. ГР	ОСНА	<i>[Signature]</i>	23.03
РУК. ГР	ОСТРОВА	<i>[Signature]</i>	23.03
ПРОВЕР.	ЛУКИНА	<i>[Signature]</i>	23.03
РАЗРАБ.	ВАСИЛЬЕВА	<i>[Signature]</i>	23.03

1.020-1.9-1 010

ИЗДЕЛИЕ
СОЕДИНИТЕЛЬНОЕ
МС

СТАДИЯ	ЛИСТ	Л И С Т О В
		1
ИЗДАНИЕ		ТОРГОВО- БЫТОВЫХ ЗАДАНИИ И ТУРИСТСКИХ КОМПЛЕКСОВ

<https://zavodjbi.com/>

Рис. 1

2 - для исполн. - 01

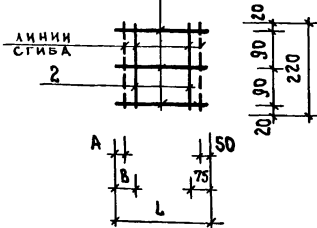
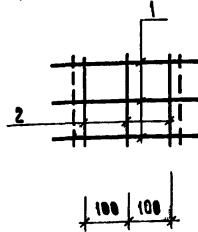


Рис. 2

ОСТАЛЬНОЕ СМ. РИС. 1



РАЗМЕРЫ В ММ

Обозначение	Наимен. изделия	Рис.	А	В	Д	Л	Масса, кг
1.020-1.9-1 001	МС-11	1	20	45	150	270	0.13
-01	МС-12	1	20	45	100	220	0.10
-02	МС-13	2	50	75	200	350	0.16

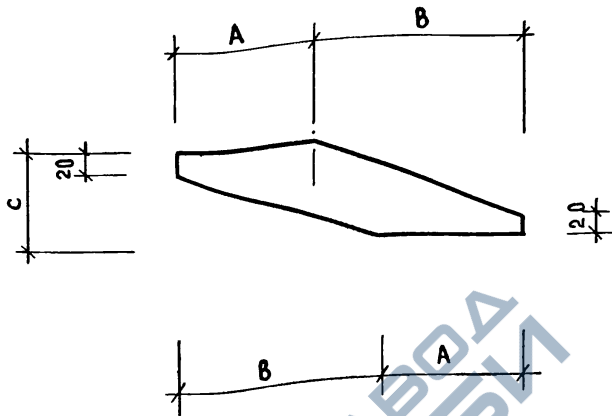
№, И ПОДЛ. ПОДАТЬСЯ И ДАТА ВЗАМ. ИВВ. Н

1.020-1.9-1 010 СБ				ИЗДЕЛИЕ СОЕДИНИТЕЛЬНОЕ МС СБОРОЧНЫЙ ЧЕРТЕЖ			СТАДИЯ			МАССА			МАШТАБ		
				https://zavodjbi.com/			Р			СМ. ТАБЛ.			-		
							ЛИСТ			ЛИСТОВ 1			ТОРГОВО-ВЫТОВЫЕ ЗДАНИЯ И ТУРИСТСКИЕ КОМПЛЕКСЫ		
НАЧ. ОТД.	ВОЛЫНСКИЙ	25.03													
Н. КОНТР.	НОГОВА	23.03													
ГИП	ПРИГОРЕВ	23.03													
РУК. ГР.	ОШИНА	23.03													
РУК. ГР.	ОСТРОВА	23.03													
ПРОВЕР.	ЛУКИНА	23.03													
РАЗРАБ.	ВАСИЛЬЕВА	23.03													

КОПИРОВАЛ МАРКОВА 17545 6

ФОРМА

<https://zavodjbi.com/>



РАЗМЕРЫ В ММ

ОБОЗНАЧЕНИЕ	НАИМЕН. ИЗДЕЛИЯ	A	B	C	МАССА, КГ
1.020-1.9-1.002	МС-19	150	230	110	1.90
-01	МС-21	210	240	155	3.09

ИЗДАНИЕ И ДАТА ВЗН. И ДИ

1.020-1.9-1.020

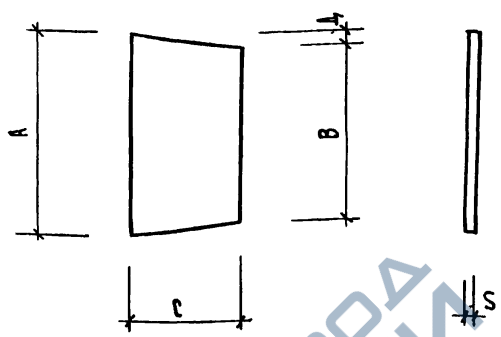
ИЗДЕЛИЕ
СРЕДИТЕЛЬНОЕ
МС

СТАДИЯ	МАССА	МАСШТАБ
Р	СМ ТАБЛ.	-
Л ИСТ		Л ИСТОВ 1
ЦНИИЭП		ГОРГОВО-БЫТОВЫХ ЗАМНИ И ТУРИСТСКИХ КОМПАКТОВ

НАЧ. ОТД.	ВОЛЬСКИЙ	<i>Вол</i>	25.03
Н. КОНТР.	НОСОВА	<i>Нос</i>	23.03
ГИП	ПРИГОРЕВ	<i>Приг</i>	23.03
РУК. ГР.	ОСТРОВА	<i>Остр</i>	23.03
РУК. ГР.	ОСИНА	<i>Оси</i>	23.03
ПРОВЕР.	ЛУКИНА	<i>Луки</i>	23.03
РАЗРАБ.	ВАСИЛЬЕВА	<i>Вас</i>	23.03

<https://zavodjbi.com/>
В СТ. ПС ГОСТ 14837-79

<https://zavodjbi.com/>



РАЗМЕРЫ В ММ

ОБОЗНАЧЕНИЕ	МАРКА ИЗДЕЛ.	A	B	C	D	S	МАССА, КГ
1.020-1.9-1 003	MC-8	230	200	110	15	12	2.23
-01	MC-39	140	80	180	30	10	1.55
-02	MC-38	260	200	80	30	10	1.44
-03	MC-14	140	80	120	30	12	1.24

ИДЕНТИФИКАЦИОННЫЙ КОД
 КОД РАБОЧЕГО МЕСТА
 КОД РАБОЧЕГО МЕСТА
 КОД РАБОЧЕГО МЕСТА

1.020-1.9-1 030

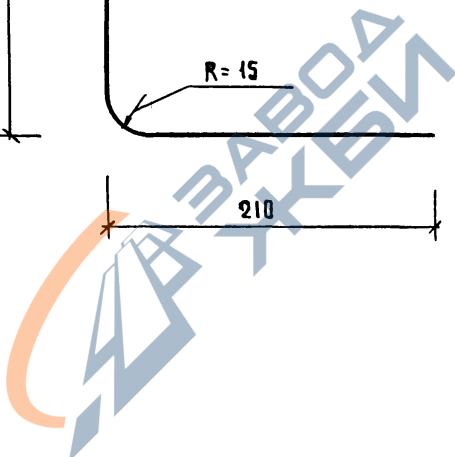
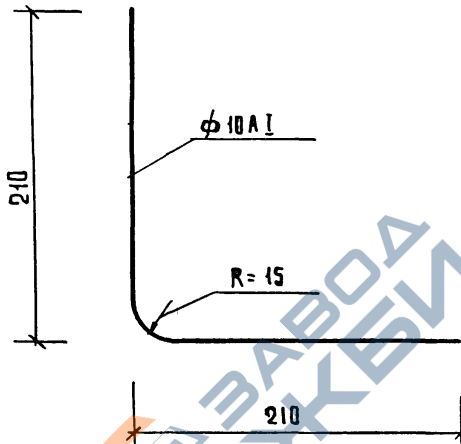
НАЧ. ОТД.	ВОЛЫНСКИЙ	<i>sp</i>	25.03
Н. КОНТР.	НОВОВА	<i>tho</i>	23.03
ГИП	ПРИГОРЕВ	<i>mp</i>	23.03
РУК. ГР.	ОСТРОВА	<i>Олеп</i>	23.03
РУК. ГР.	ОСИНА	<i>Или</i>	23.03
ПРОВЕР.	ЛУКИНА	<i>ЛНС</i>	23.03
РАЗРАБ.	ВАСИЛЬЕВА	<i>Вас</i>	23.03

ИЗДЕЛИЕ
СОЕДИНИТЕЛЬНОЕ
MC

СТАДИЯ	МАССА	МАСШТАБ
P	СМ. ТАБЛ.	-
ЛИСТ	ЛИСТОВ	1
ЦНИИЭП ТОРГОВО-БЮДЖЕТНЫХ ЗАДАНИЙ И ТУРИСТСКИХ КОМПЛЕКСОВ		

<https://zavodjbi.com/>
 ЛИСТ 1 из 1
 ГОСТ 19903-74
 В СТП ГОСТ 14637-79

<https://zavodjbi.com/>

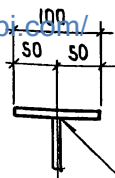
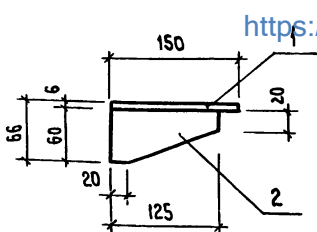


№ 100А. ШАХТЪ МАТА 163АМ. ИРЕНЕ

				1.020 - 1.9 - 1 040		
				СТРАНА	МАССА	МАШТАБ
НАЧ.ОТД.	ВОЛЫНСКИ	<i>[Signature]</i>	25.03	Р	0,26	—
НОРМОКОН.	НОСОВА	<i>[Signature]</i>	23.03			
РИП	ПРИГОВЕВ	<i>[Signature]</i>	23.03	ИЗДЕЛИЕ СОЕДИНИТЕЛЬНОЕ МС - 1		
РУК.ГР.	ОТРОВА	<i>[Signature]</i>	23.03			
РУК.ГР.	ОСИНА	<i>[Signature]</i>	23.03	КМСТ	КМСТОВ 1	
ПРОВЕРКА	ЛУКИНА	<i>[Signature]</i>	23.03	ЦНИИЭП ТОРГОВО- БИЗНЕСОВЫХ ЗАДАНИЙ И ТУРИСТСКИХ КОМПЛЕКСОВ		
РАЗРАБОТ.	ВАСИЛЬЕВА	<i>[Signature]</i>	23.03			

<https://zavodjbi.com/>

φ 10 A I ГОСТ 5781-75



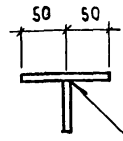
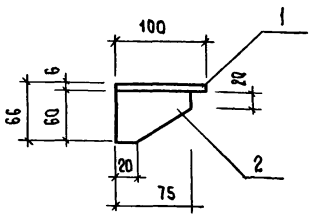
ГОСТ 5264-69-Т3-Д6

ФОРМАТ	КОЛ. ЛИСТОВ	КОЛ. ЛИСТОВ	ОБОЗНАЧЕНИЕ	НАИМЕНОВАНИЕ	КОЛ.	ПРИМЕЧ.
				<u>ДЕТАЛИ</u>		МАССА, КГ
				ПОЛОСА ГОСТ 103-76		
Б4	1			-100×6 с 38/23 L=150	1	0.71
Б4	2			-60×6 с 38/23 L=125	1	0.26

1.020-1.9-1 060

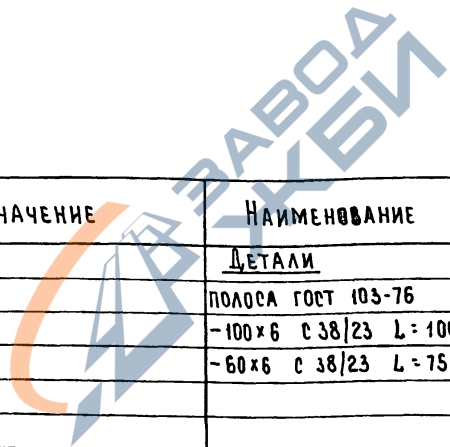
НАЧ. ОТД.	ВОЛЫНСКИЙ	25.03	ИЗДАНИЕ СОЕДИНИТЕЛЬНОЕ МБ-23.	СТАДИЯ	МАССА	МАСШТАБ
Н. КОНТР.	НОСОВА	23.03		Р	0.97	—
ГИП	ПРИГОРЕВ	23.03		ЛИСТ	ЛИСТОВ 1	
РУК. ГР.	ОСТРОВА	23.03		ЦНИИЭП		
РУК. ГР.	ОСИНА	23.03		ТОРГОВО-БЫТОВЫХ ЗАДАНИЙ И ТУРИСТСКИХ КОМПЛЕКСОВ		
ПРОВЕРИЛ	ЛУКИНА	23.03				
РАЗРАБ.	ВАСИЛЬЕВА	23.03				

<https://zavodjbi.com/>



ГОСТ 5264-69-Т3-06

ФОРМАТ	ЗОНА	ПОЗ.	ОБОЗНАЧЕНИЕ	НАИМЕНОВАНИЕ	КОЛ.	ПРИМЕЧ.
				<u>ДЕТАЛИ</u>		МАССА, КГ
				ПОЛОСА ГОСТ 103-76		
Б4		1		-100x6 с 38/23 L=100	1	0.47
Б4		2		-60x6 с 38/23 L=75	1	0.16

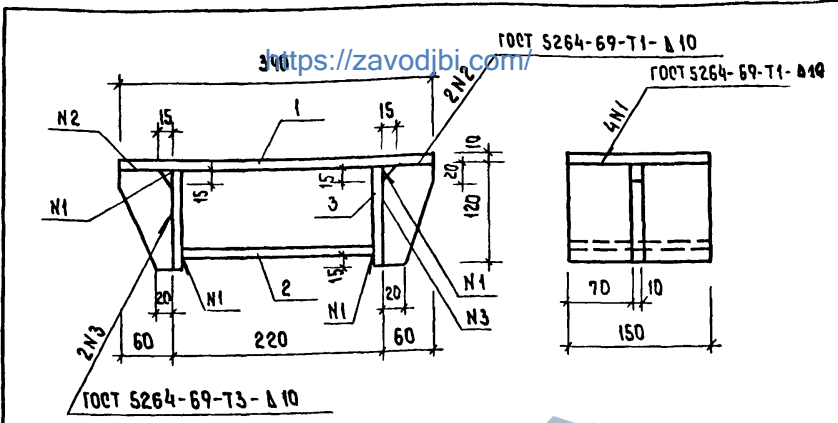


ИМЯ И ПОДПИСЬ И ДАТА
ИМЯ И ПОДПИСЬ И ДАТА
ИМЯ И ПОДПИСЬ И ДАТА
ИМЯ И ПОДПИСЬ И ДАТА

1.020-1.9-1 070			
НАЧ. ОТД.	ВОЛЫНСКИЙ	<i>[Signature]</i>	25.03
Н. КОНТР.	НОСОВА	<i>[Signature]</i>	23.03
ГИП	ПРИГОРЕВ	<i>[Signature]</i>	23.03
РУК. ГР.	ОСТРОВА	<i>[Signature]</i>	23.03
РУК. ГР.	ОГИНА	<i>[Signature]</i>	23.03
ПРОВЕРИЛ	ЛУКИНА	<i>[Signature]</i>	23.03
РАЗРАБ.	ВАСИЛЬЕВА	<i>[Signature]</i>	23.03

ИЗДАНИЕ СОЕДИНИТЕЛЬНОЕ
МС-24.

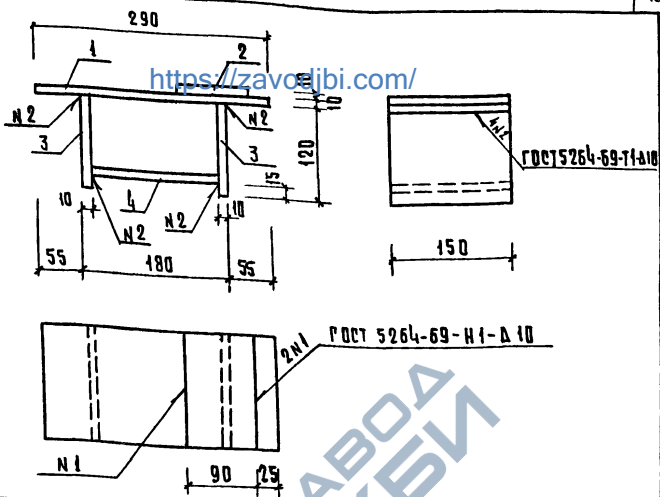
СТАДИЯ	МАССА	МАСШТАБ
Р	0.63	—
ЛИСТ	ЛИСТОВ 1	
ЦНИИЭП		ТОРГОВО-БЫТОВЫХ ЗАДАНИЙ И ТУРИСТИЧЕСКИХ КОМПЛЕКСОВ



ФОРМАТ	ЗОНА	ЛОЗ.	ОБОЗНАЧЕНИЕ	НАИМЕНОВАНИЕ	КОЛ.	ПРИМЕЧ.
				<u>ДЕТАЛИ</u>		МАССА, КГ
				ПОЛОСА ГОСТ 103-76		
Б4	1			-150 × 10 с 38/23 L = 340	1	4.00
Б4	2			-150 × 10 с 38/23 L = 210	1	2.47
Б4	3			-150 × 10 с 38/23 L = 120	2	1.41
Б9	4			-120 × 10 с 38/23 L = 60	2	0.42

ИТЬ И ПОДП. ПОДПИСЬ И ДАТА

				1.020-1.9-1 080		
				ИЗДЕЛИЕ СОЕДИНИТЕЛЬНОЕ МС-33.		
НАЧ. ОТД.		ВОЛЫНСКИЙ	25.03	СТАДИЯ	МАССА	МАСШТАБ
Н. КОНТР.		НОСОВА	23.03	P	10.13	-
ТИП		ПРИГОВЕВ	23.03	ЛИСТ / ЛИСТОВ 1		
РУК. ГР.		ОСТРОВА	23.03	ЦНИИЭП ТОРГОВО- БЫТОВЫХ ЗАДАНИЙ ТРИСТСКИЙ КОМПЛЕКС		
РУК. ГР.		ОСИНА	23.03			
ПРОВЕРИЛ		ЛУКИНА	23.03			
РАЗРАБ		ВАСИЛЬЕВА	23.03			



ФОРМАТ	ЗОНА	ПОЗ.	ОБОЗНАЧЕНИЕ	НАИМЕНОВАНИЕ	КОЛ.	ПРИМЕЧАН.
				<u>ДЕТАЛИ</u>		МАССА, КГ
Б4	1			ПОЛОСА ГОСТ 103-76		
Б4	2			- 150 × 10 с 38/23 L = 290	1	3.41
Б4	3			- 90 × 10 с 38/23 L = 150	1	1.06
Б4	4			- 120 × 10 с 38/23 L = 150	2	1.41
Б4				- 150 × 10 с 38/23 L = 160	1	1.88

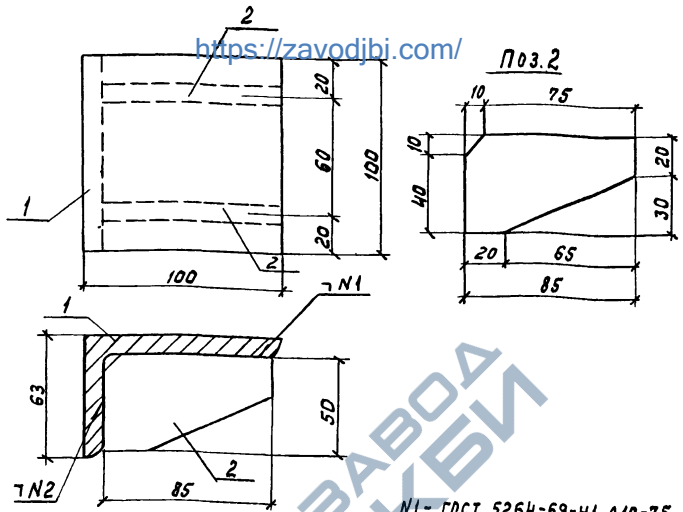
ИЗВ. И ПОДЛ. ПОДПИСАНАТА ВЪЗМ. ЧИФ. №

НАЧ. ОТД.	ВОДИНСКИ	25.03
Н. КОНТР.	НОСОВА	23.03
РКП	ПРИТОВЕВ	23.03
РУК. ГР.	ОТРОВА	23.03
РУК. ГР.	ОСИНА	23.03
ПРОВЕР.	ЛУКИНА	23.03
РАЗРАБ.	ВАСИЛОВА	23.03

1.020-1.9-1 090

ИЗДЕЛИЕ
СОЕДИНИТЕЛЬНОЕ
МС-3

СТАДИЯ	МАССА	МАСШТАБ
Р	9.17	-
ЛИСТ	ЛИСТОВ 1	
ЦНИИЭП		ТОРГОВО БИТОВИК ЗА АННИ ГОНОВА



<https://zavodjbi.com/>

П03.2

Н1 - ГОСТ 5264-69-Н1-Δ10-75

Н2 - ГОСТ 5264-69-Н1-Δ10-40

Формат	Зона	Лов.	Обозначение	Наименование	Кол.	Примечание
Б4	1			Уголок 100x63x10 ГОСТ 8510-72* СЗ8/23 ГОСТ 380-71*	1	1,21кг
				L = 100 мм		
11	2			Полоса 10x50 ГОСТ 82-70* СЗ8/23 ГОСТ 380-71*	2	0,33кг
				L = 85 мм		

1.020-1.9-1 100

Изделие соединительное
МС - 40

Стадия	масса	мещтаб
Р	1,87	-

Лист	Листов
	1

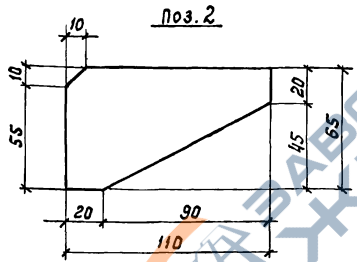
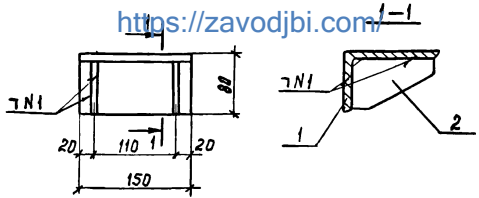
ЦНИИПРОМЗДАНИЙ

<https://zavodjbi.com/>

ИЗДАНИЕ 1981 г.

Нач. отк-2	Кодыш	Эль	25.03
Нормокон	Зверев	Эль	25.03
Гл. инж. пр.	Зверев	Эль	25.03
Проверка	Скворцов	Искр.	25.03
Разраб.	Никитина	Эль	25.03

<https://zavodjbi.com/>



Н1-ГОСТ5264-69-Н1-Д8

Фартук	Зона	Поз.	Обозначение	Наименование	Кол.	Примечание
64	1			Уголок $\frac{125 \times 80 \times 10 \text{ ГОСТ } 8510-72^*}{СЗВ/ЕЗ \text{ ГОСТ } 380-71^*}$		
				L = 150 мм	1	2.32
11	2			Полоса $\frac{8 \times 65 \text{ ГОСТ } 82-70^*}{СЗВ/ЕЗ \text{ ГОСТ } 380-71^*}$		
				L = 110 мм	2	0.45

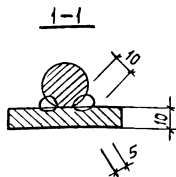
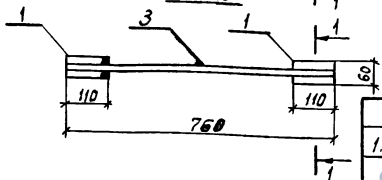
Изм. № 01/02 Подпись и дата (в том числе №)

1.020-1.9-1 110			
Изделие соединительное			
МС - 41			
Стадия	Масса	Масштаб	
Р	3,22	-	
Лист		Листов 1	
ЦНИПРОМЗДАНИЙ			
Нач. ОТК-2	Кодыш	Иван	25.03
Нормокон.	Зверев	Валентин	25.03
Гр. инж. пр.	Зверев	Валентин	25.03
Проверил	Скворцов	Игорь	25.03
Разработ	Никитина	Ольга	25.03

Рис.1



Рис.2



Обозначение	Марка	Рис.
1.020-1.9-1.120	мс-42	1
-01	мс-43	2

Формат	Зона	Лист	Обозначение	Наименование	Кол.	Примечание
			1.020-1.9-1.120 (мс-42)			1,74
Б4	1			Полоса 10x60 гост 82-70* С38/23 гост 380-71* L = 110 мм	1	0,52
Б4	2			φ22АIII гост 5.1459-72* L = 410 мм	1	1,22
			-01(мс-43)			3,31
Б4	1			Полоса 10x60 гост 82-70* С38/23 гост 380-71* L = 110 мм	2	0,52
Б4	3			φ22АIII гост 5.1459-72* L = 760 мм	1	2,27

1.020-1.9-1.120

Цзделие соединительное

мс

Стадия Масса Масштаб

Р См. Табл. -

Лист Листов 1

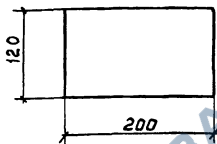
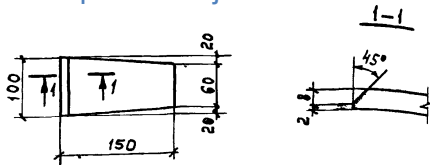
ЦНИПРОЗДАНИЙ

рис. 1, 2 по эскизам. ДИ.В.Н.В.

В.И.П.П.П.

Нач.отк-2	Кодыш	ДП	25.03
Нормингир	Зверев	Вит	25.03
гл.инж.пр	Зверев	Вит	25.03
Проверил	Скворцов	Искр	25.03
разработ	Никитина	Эмтл	25.03

<https://zavodjbi.com/>



Обозначение	Марка	Наименование	Кол.	Примеч.
		Полоса 10x100 ГОСТ 82-70* С 38/23 ГОСТ 380-71*		
1.020-1.9-1 130	MC-44	L = 150 мм	1	0,82
		Полоса 8x120 ГОСТ 82-70* С 38/23 ГОСТ 380-71*		
-01	MC-45	L = 200 мм	1	1,50

1.020-1.9-1 130

Изделие соединительное

Стадия	Масса	Масштаб
Р.	См. табл.	-
Лист	Листов 1	

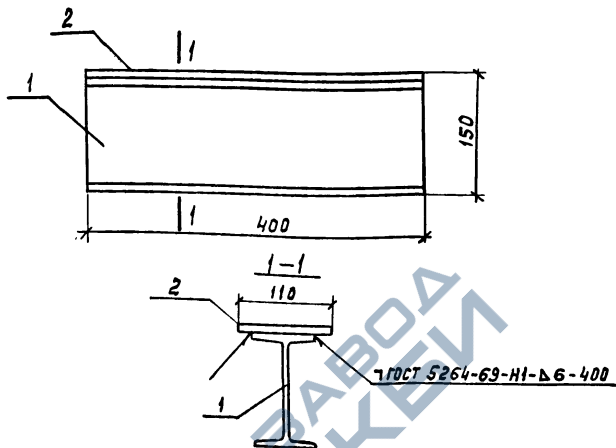
Нач. отк.:	Кодыш	25.03
Нормокон:	Зверев	25.03
П. и. н. д.:	Зверев	25.03
Проверил:	Скворцов	25.03
Разраб.:	Никишина	25.03

Изм. № подл. Подпись и дата. Взам. инвент.

<https://zavodjbi.com/>

ЦНИПРОМЗДАНИЙ

<https://zavodjbi.com/>



Формат	Зона	Лист	Обозначение	Наименование	Кол.	Примечание
Б4		1		Двутавр №14 ГОСТ 8230-72 С38/23 ГОСТ 380-71*		
				L = 400	1	5,48
Б4		2		Полоса 10x110 ГОСТ 82-70* С38/23 ГОСТ 380-71*		
				L = 400	1	3,45

1.020-1.9-1 140

Изделие соединительное
МГ-46

Стадия	Масса	Масштаб
Р	8,93	-

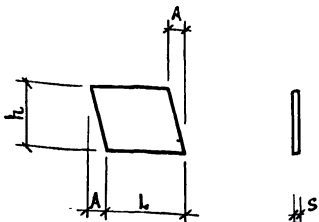
Лист Листов 1

ЦНИИПРОМЗДАНИЙ

Нач. ОТК	Кодыш	25.03
Нормокон.	Зверев	25.03
Гл. инж. пр.	Зверев	25.03
Проверил	Скворцов	25.03
Разработ.	Никитина	25.03

<https://zavodjbi.com/>

<https://zavodjbi.com/>



РАЗМЕРЫ В ММ

Обозначение	Марка	L	A	h	S	Масса кг
1.020-1.9-1 150	МС-60	100	80	80	6	0.38
-01	МС-61	60	45	130	8	0.49
-02	МС-62	60	45	200	8	0.76
-03	МС-65	40	60	60	6	0.11
-04	МС-66	40	55	110	6	0.21
-05	МС-67	40	80	180	6	0.34

Имя и подл. Подпись и дата Взамен инж.

Исч. отд.	Валынский	<i>Валынский</i>	19 III
Нормокод	Маркин	<i>Маркин</i>	17 III
ГКП	Ванян	<i>Ванян</i>	17 III
Рук. гр.	Шанаурова	<i>Шанаурова</i>	17 III
Провер	Ходов	<i>Ходов</i>	17 III
Разраб.	Соколова	<i>Соколова</i>	17 III

1.020-1.9-1 150

Изделие
Соединительное МС
<https://zavodjbi.com/>
Лист Б-ПН-С ГОСТ 19903-74
8 Ст. 3 по ГОСТ 14637-79

Лист	Листов	Масса	Масшт.
Р	СМ. Табл.	-	-
Лист	Листов 1		

ЦНИИЭП
Торгово-бытовых заведений и туристских комплексов

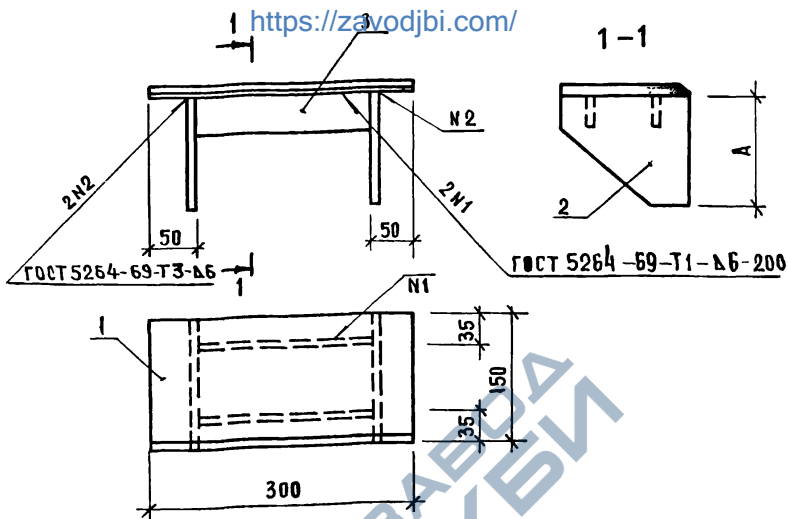
ФОРМАТ	ЗОНА	ПОЗ.	ОБОЗНАЧЕНИЕ	НАИМЕНОВАНИЕ	КОА. НА ИСПОЛН. 1.020-1.9-1 160						ПРИМЕЧ.
					1	2	3	4	5	6	
				<u>ДОКУМЕНТАЦИЯ</u>							МАССА, кг
11			1.020-1.9-1 160СБ	СБОРОЧНЫЙ ЧЕРТЕЖ	×	×					
				<u>ДЕТАЛИ</u>							
11	1		1.020-1.9-1 161	ПЛАСТИНА	1	1					
11	2		1.020-1.9-1 162	ПЛАСТИНА	2						
11	2		- 01	ПЛАСТИНА		2					
Б4	3			РЕБРО							
				ЛИСТ Б.П. - 6 ГОСТ 19903-74 ВСТ 3 ПС ГОСТ 14637-79							
				(50 x 200) В7	2	2					0,47

17545 21

				1.020-1.9-1 160					
НАЧ. ОТД.	БОЛЫНСКИЙ	<i>Алла</i>	19 III	ИЗДЕЛИЕ			СТАДИЯ	ЛИСТ	ЛИСТОВ
НОРМОКОН.	МАРКИН	<i>Маша</i>	17 III	СОЕДИНИТЕЛЬНОЕ МС			Р	1	
ГИП	ВАНЯН	<i>Ваня</i>	17 III				ТОРГОВО-БЫТОВЫХ ЗДАНИЙ И ТУРИСТСКИХ КОМПЛЕКСОВ		
РУК. ГРУППЫ	ШАМУРОВА	<i>Ирина</i>	17 III				ЦНИИЭП		
ПРОВЕРИЛ	ХОДОШ	<i>Ходос</i>	17 III						
РАЗРАБОТ.	КАШЕАКИНА	<i>Кашкина</i>	17 III						

КОПИРОВАЛ КОЗЛОВА

ФОРМАТ 11



ОБОЗНАЧЕНИЕ	МАРКА	А ММ	МАССА, КГ
1.020-1.9-1 160	МС-73	120	7,46
-01	МС-74	180	8,40

ИВ. И ПОСЛ. ЗАПИСЬ НАТА ВЗАМЕН ИВ. И

НАЧ. ОТА	ВОЛЫНСКИЙ	<i>Волынский</i>	19 III
НОРМОКОН	МАРКИН	<i>Маркин</i>	17 III
ГИП	ВАНЯН	<i>Ванян</i>	17 III
РУК. ГР.	ШАНАУРОВА	<i>Шанурова</i>	17 III
ПРОВЕР.	ХОДОШ	<i>Ходос</i>	17 III
РАЗРАБ.	СКОЛОВА	<i>Сколова</i>	17 III

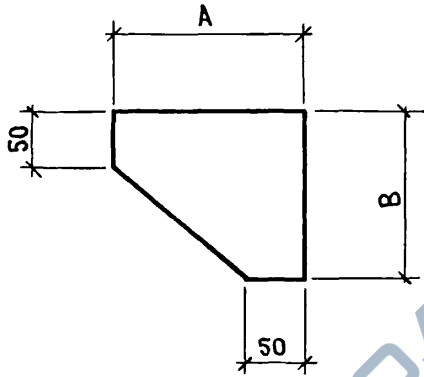
1.020-1.9-1 160 СБ

ИЗДАНИЕ
СОЕДИНИТЕЛЬНОЕ МС
СБОРОЧНЫЙ ЧЕРТЕЖ

СТАДНЯ	МАССА	МАСШТАБ
Р	СМ. ТАБЛ.	-
ЛИСТ		ЛИСТОВ 1
УНИИЭП		ТОРГОВО- БЫТОВЫЙ ЗАЙМЧИ ТУРИСТСКИЕ КОМПЛЕКСЫ

КОПИРОВАЛ КОЗЛОВА 17545 22 ФОРМАТ

<https://zavodjbi.com/>



ОБОЗНАЧЕНИЕ	А ММ	В ММ	МАССА КГ
1. 020-1. 9-1 162	150	120	1,14
- 01	150	180	1,61
- 02	180	120	1,33

ИЗМ. № ПОДПИСЬ ДАТА

				1. 020-1. 9-1 162			
				РЕБРО	СТАДНЯ	МАССА	МАСШТ.
					Р	СМ. ТАБА.	—
				Л ИСТ	Л ИСТОВ 1		
				Б. ДН 10 ГОСТ 19903-74* В СТ 3 ПС ГОСТ 14637-79			
				ЦНИИЭП ТОРГОВО-БЫТОВЫХ ЗАДАНИИ И ТЭРИСТСКИХ КОМПЛЕКСОВ			

НАЧ. ОТА	ВОЛЫНСКИЙ	<i>[Signature]</i>	19 III
Н. КОНТР.	МАРКИН	<i>[Signature]</i>	17 III
ГИП	ВАНЯН	<i>[Signature]</i>	17 III
РУК. ГР.	ШАНАУРОВА	<i>[Signature]</i>	17 III
ПРОВЕР.	ХОДОШ	<i>[Signature]</i>	17 III
РАЗРАБ.	СОКОЛОВА	<i>[Signature]</i>	17 III

ФОРМАТ	ЗОНА	ПОЗ.	ОБОЗНАЧЕНИЕ	НАИМЕНОВАНИЕ	КОЛ. НА ИСПОЛН. 1.020-1 9-1 170											ПРИМЕЧ.	
					01	02	03										
				<u>ДОКУМЕНТАЦИЯ</u>													МАССА, КГ
11			1.020-1 9-1 170СБ	СБОРОЧНЫЙ ЧЕРТЕЖ	X	X	X	X									
				<u>ДЕТАЛИ</u>													
				СКОБА													
				УГОЛОК Б-63x63x6 ГОСТ 8509-72 СТ 3 КП ГОСТ 535-79													
Б4		1		L - 285							1	1					1.63
				L - 75	1	1											0.43
				ПЛАСТИНА													
				ЛИСТ Б-ПН-6 ГОСТ 19903-74* В СТ 3 ПС ГОСТ 14637-79													
Б4		2		(60x80) В7	1	1	1	1									0.23

17545
25

НАЧ. ОТД.	ВОЛЫНСКИЙ	<i>[Signature]</i>	19 III
Н. КОНТР.	ВАСИЛЬЕВА	<i>[Signature]</i>	17 III
ГИП	ВАНЯН	<i>[Signature]</i>	17 III
РУК. ГР.	ШАНАУРОВА	<i>[Signature]</i>	17 III
ПРОВЕР.	ХОДОШ	<i>[Signature]</i>	17 III
РАЗРАБ.	СОКОЛОВ	<i>[Signature]</i>	17 III

1.020-1.9-1 170		
ИЗДЕЛИЕ		СОЕДИНИТЕЛЬНОЕ МС
СТАДИЯ	ЛИСТ	
Р		1
ЦНИИЭП		ТОРГОВО-БЫТОВЫХ ЗДАНИИ И ГУРИСТСКИЕ КОМПЛЕКСОВ

РИС 1 <https://zavodjbi.com/>

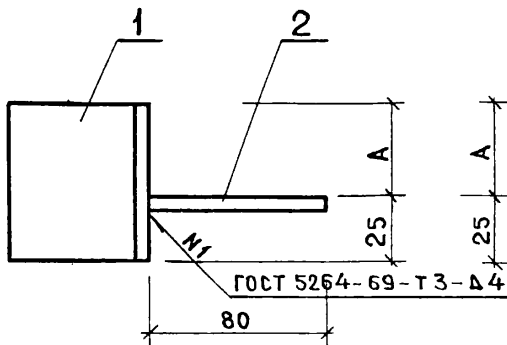
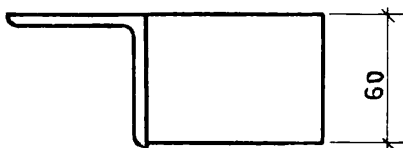
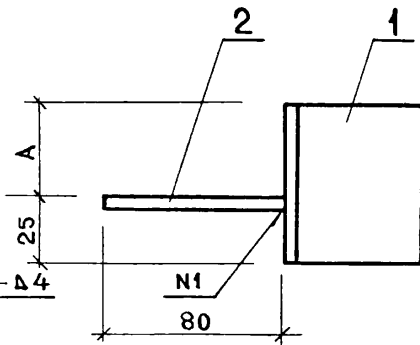


РИС 2



ОБОЗНАЧЕНИЕ	МАРКА ИЗДЕЛИЯ	№ РИС	А ММ	МАССА КГ
1. 020-1. 9-1 170	МС-55	1	50	0.66
-01	МС-56	2	50	0.66
-02	МС-71	1	260	1.86
-03	МС-76	2	260	1.86

ИНВ И ЛОДА ПОДПИСЬ И ДАТА ВЗАМ. ИНВ.Н

				1. 020-1. 9-1 170СБ		
				ИЗДЕЛИЕ		
				СОЕДИНИТЕЛЬНОЕ МС		
				СБОРОЧНЫЙ ЧЕРТЕЖ		
				СТАДИЯ		МАССА
				Р		МАСШТАБ
				СМ. ТАБ.		—
				Л ИСТ		Л ИСТОВ 1
				ТОРГОВО-БЫТОВЫХ ЗАДАНИИ И ТУРИСТСКИХ КОМПЛЕКСОВ		
				ЦНИИЭП		

НАЧ.ОТД.	ВОЛЬНСКИЙ	<i>[Signature]</i>	19 III
Н.КОНТР.	МАРКИН	<i>[Signature]</i>	17 III
Г И П	ВАНЯН	<i>[Signature]</i>	17 III
РУК. ГР.	ШАНАУРОВА	<i>[Signature]</i>	17 III
РУК. ГР.	ЛЕОНТЬЕВА	<i>[Signature]</i>	17 III
ПРОВЕР.	ХОДОШ	<i>[Signature]</i>	17 III
РАЗРАБ.	СОКОЛОВА	<i>[Signature]</i>	17 III

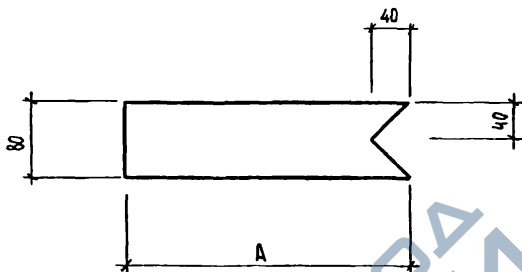
<https://zavodjbi.com/>

ФОРМАТ	ЗОНА	ПОЗИЦ	ОБОЗНАЧЕНИЕ	НАИМЕНОВАНИЕ	КОЛ. НА ИСПОЛН. 1.020-1.9-1 180										ПРИМЕЧ		
					01	02											
				<u>ДОКУМЕНТАЦИЯ</u>												МАССА КГ	
11			1.020-1.9-1.180С6	СБОРОЧНЫЙ ЧЕРТЕЖ	X	X	X										
				<u>ДЕТАЛИ</u>													
11	1		1.020-1.9-1 161-01	ПЛАСТИНА	1												
11	2		1.020-1.9-1 162-02	РЕБРО	1												
11	1		1.020-1.9-1 161-02	ПЛАСТИНА		1											
11	2		1.020-1.9-1 162	РЕБРО		2	2										
Б4	3			ПЛАСТИНА													
				ЛИСТ	Б-ПН-6 ГОСТ 19903-74 В СТ 3 ПО ГОСТ 14637-79												
				60 × 140		1										0.39	
				60 × 100				1								0.28	
11	1		1.020-1.9-1 161-03	ПЛАСТИНА				1									
					1 020-1.9-1 180												
НАЧ ОТА					ВОЛЫНСКИЙ	<i>В</i>	19	III									
И КОНТР.					МАРКИН	<i>Маркин</i>	17	III									
ГИ П					ВАНЯ	<i>Ваня</i>	17	III									
РУК. ГР.					ШАНАУРОВА	<i>Шанурова</i>	17	III									
ПРОВЕР.					ХОЛДОВ	<i>Холдов</i>	17	III									
РАЗРАБ.					СОКОЛОВА	<i>Соколова</i>	17	III									
									ИЗДЕЛИЕ СОЕДИНИТЕЛЬНОЕ МС						СТАДЬЯ ЛИСТ ЛИСТОВ		
									ЦНИИЭП						ТОРГОВО- БЫТОВЫХ ЗДАНИИ И ТУРИСТСКИХ КОМПЛЕКСОВ		

175/45

27

<https://zavodjbi.com/>



ОБОЗНАЧЕНИЕ	МАРКА	А ММ	МАССА КГ
1.020-1.9-1 190	МС-79	300	1.08
	-01 МС-80	200	0.7

ИЗВ. № 10/2019 г. / ИЗМЕНЕНИЕ № 1 А

				1.020-1.9-1 190		
				ИЗДЕЛИЕ СОЕДИНИТЕЛЬНОЕ МС		
				СТАДИЯ	МАССА	МАСШТАБ
				Р	СМ. ТАБА.	—
				ЛИСТ	ЛИСТОВ 1	
НАЧ. ОТД.	ВОЛЫНСКИЙ	<i>Летко</i>	19 III	ПЕРНИЦП ТОРГОВО-СЫТОВЫХ УДАЧ И КУРСИНСКИХ КОМПЛЕКСОВ		
НОРМ. КОН.	МАРКИН	<i>Марин</i>	17 III			
ГКП	ВАНЯН	<i>Ванян</i>	17 III			
РУК. ГР.	ШАНАУРОВА	<i>Шанурова</i>	17 III			
ПРОВЕР.	ХОДОВОШ	<i>Ходовош</i>	17 III			
РАЗРАБ.	ШАНАУРОВА	<i>Шанурова</i>	17 III	ЛИСТ 8 ИЗ 8 ПОСТ 14903-74* ЛИСТ 8 ИЗ 8 ПО ГОСТ 14637-79		

<https://zavodjbi.com/>

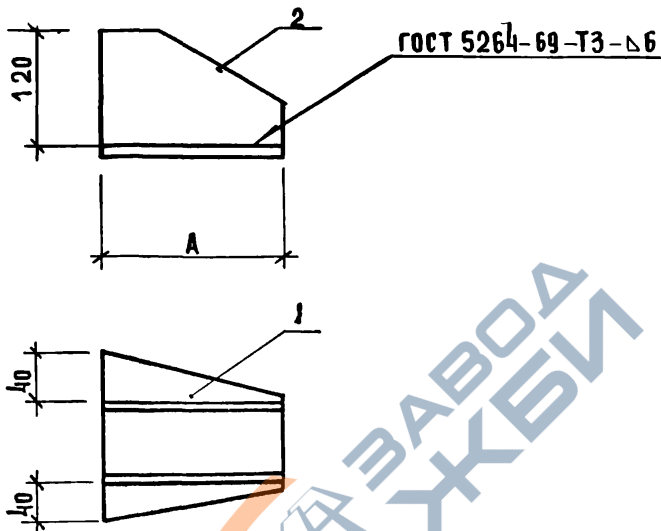
ФОРМАТ	КОЛ. ЛИСТОВ	КОЛ. ЛИСТОВ	ОБОЗНАЧЕНИЕ	НАИМЕНОВАНИЕ	КОЛ. НА ИСПОЛН. 1.020-1.9-1 200										ПРИМЕЧ.		
					01												
				<u>ДОКУМЕНТАЦИЯ</u>													
И1			1.020-1.9-1 200 СБ	СБОРОЧНЫЙ ЧЕРТЕЖ	×	×											
				<u>ДЕТАЛИ</u>													
И1	1		1.020-1.9-1 201	ПЛАСТИНА		1											
И1	1		- 01	ПЛАСТИНА			1										
И1	2		1.020-1.9-1. 202	РЕБРО		2											
И1	2		- 01	РЕБРО			2										

17545 30

				1.020-1.9-1 200					
НАЧ. ОТД.	ВОЛЫНСКИЙ	<i>Волынский</i>	19 III	ИЗДЕЛИЕ СОСРЕДИТЕЛЬНОЕ МС			СТАДИЯ	ЛИСТ	ЛИСТОВ
НОРМОКОН.	МАРКИН	<i>Маркин</i>	17 III				Р		1
ГИП	ВАНЯН	<i>Ванян</i>	17 III				ЦНИИ ЭП ТОРГОВО- БЫТОВЫХ ЗДАНИЙ И ТУРИСТИЧЕСКИХ КОМПЛЕКСОВ		
РУК. ГР.	ШАНАУРОВА	<i>Шанаурова</i>	17 III						
ПРОВЕРКА	ХОДОШ	<i>Ходос</i>	17 III						
РАЗРАБ.	КАШЕЛКИНА	<i>Кашелкина</i>	17 III						

ФОРМАТ И1

<https://zavodjbi.com/>

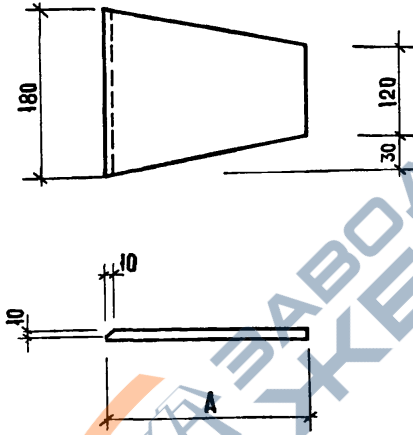


ОБОЗНАЧЕНИЕ	МАРКА	А ММ	МАССА КГ
1.020-1.9-1 200	МС-81	200	5.77
- 01	МС-82	250	7.15

ДАТА ВЗАМЕНА

				1.020-1.9-1 200СБ		
				СТАДИЯ	МАССА	МАСШТ
				Р	СМ ТАБЛ.	-
				ЛИСТ 1	ЛИСТОВ 2	
НАЧ.ОТД.	ВОЛЫНСКИЙ	<i>Волы</i>	19 III	ИЗДЕЛИЕ СОЕДИНИТЕЛЬНОЕ МС СБОРОЧНЫЙ ЧЕРТЕЖ https://zavodjbi.com/		
НОРМОКОН.	МАРКИН	<i>Марк</i>	17 III			
ГИП	ВАНЯН	<i>Ваня</i>	17 III			
РУК.ГР	ШАКАУРОВА	<i>Шак</i>	17 III			
ПРОВЕР.	ХОЛОДШ	<i>Хол</i>	17 III			
РАЗРАБ.	СОКОЛОВА	<i>Сок</i>	17 III	ЦНИИЭП		
				ТОВАРО- БЫТОВЫХ ЗАДАНИИ И ТУРИСТСКИХ КОМПЛЕКСОВ		

<https://zavodjbi.com/>



ОБОЗНАЧЕНИЕ	А ММ	МАССА КГ
1.020-1.9-1 20 01	200	2.83
-01	250	3.53

ИЗМ. И ПОДЛ. ПОДПИСЬ И ДАТА ВЗАМЕН ИВБ.Л.

НАЧ.ОТД.	ВОЛЫНСКИЙ	<i>[Signature]</i>	19.III
НОРМОКОН.	МАРКИН	<i>[Signature]</i>	17.III
ГИП	ВАНЯ	<i>[Signature]</i>	17.III
РУК.ГР.	ШАНАУРОВА	<i>[Signature]</i>	17.III
ПРОВЕР.	ХОДОШ	<i>[Signature]</i>	17.III
РАЗРАБОТ.	ШАНАУРОВА	<i>[Signature]</i>	17.III

1.020-1.9-1 201

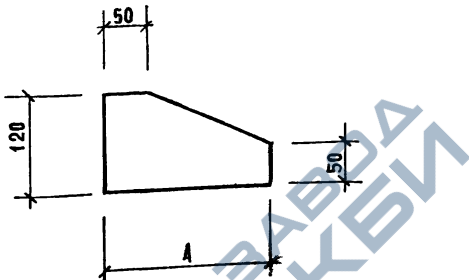
П Л А С Т И Н А

СТАДИЯ	МАССА	МАСШТАБ
Р	СМ. ТАБ.	-
Л И С Т	Л И С Т О В 1	

<https://zavodjbi.com/> 5-ЛН 12 ГОСТ 19903-74
В СТ 3 ПО ГОСТ 14637-79

ЦНИЭП
ТОРГОВО-БЫТОВЫЙ
ЗДАНИИ И
ТУРИСТСКИХ
КОМПЛЕКСОВ

<https://zavodjbi.com/>



ОБОЗНАЧЕНИЕ	A мм	МАССА кг
1.020-1.9-1 202	200	1.47
-01	250	1.81

ИНВ. № ПОДЛ. ПОДПИСЬ И ДАТА ВЗАМ. ИНВ. №

НАЧ. ОТД.	ВОЛЫНСКИЙ	<i>Волынский</i>	19 III
НОРМОКОН.	МАРКИН	<i>Маркин</i>	17 III
ГМП	ШАНЯН	<i>Шанян</i>	17 III
РУК. ГР.	ШАНАУРОВА	<i>Шанурова</i>	17 III
ПРОВЕР.	ХОДОШ	<i>Ходос</i>	17 III
РАЗРАБОТ.	ШАНАУРОВА	<i>Шанурова</i>	17 III

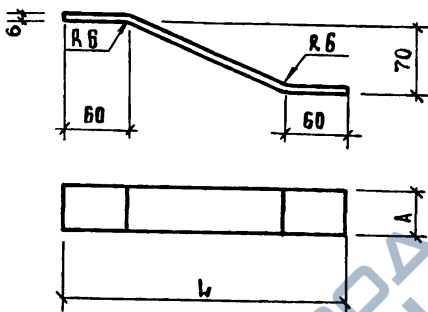
1.020-1.9-1 202

РЕБРО

СТАДИЯ	МАССА	МАСШТАБ
Р	СМ. ТАБЛ.	-
АНСТ	АНСТОВ 1	
ЦНИИЭП		ТОВАРИЩЕСКОЕ ПРОИЗВОДСТВО ЗНАНИЙ И ТУРИСТСКИХ КОМПЛЕКСОВ

Б.П.И-40 ГОСТ 19903.74 *
в.ст. 3 по ГОСТ 14637-79

<https://zavodjbi.com/>



ОБОЗНАЧЕНИЕ	МАРКА	Л ММ	А ММ	МАССА КГ
1.020-1.9-1 210	МС-83	180	50	0.53
- 01	МС-84	240	50	0.63
- 02	МС-85	290	50	0.73
- 03	МС-86	180	30	0.32
- 04	МС-87	230	30	0.38

1.020-1.9-1 210

				ИЗДЕЛИЕ СОЕДИНИТЕЛЬНОЕ МС			СТАДИЯ	МАССА	МАШТ.
							Р	СМ. ТАБА.	-
							ЛИСТ	ЛИСТОВ 1	
НАЧ. ОТА	ВОЛЫНСКИЙ	<i>Andrii</i>	19.III	<p>https://zavodjbi.com/</p> <p>6-ПН-Б ГОСТ 19903-74*</p> <p>ВСТЗ ПО ГОСТ 14637-79</p>			<p>ЦНИИЗП</p> <p>ТОРГОВО- БЫТОВЫХ ЗДАНИЙ И ТУРИСТИЧЕСКИХ КОМПЛЕКСОВ</p>		
НОРМОКОН	МАРКИН	<i>Marin</i>	17.III						
ГИП	БАНЯН	<i>Banya</i>	17.III						
РУК. ГР.	ШАНАУРОВА	<i>Shanaurova</i>	17.III						
ПРОВЕР.	ХОДОШ	<i>Khodosh</i>	17.III						
РАЗРАБ	СОКОЛОВА	<i>Sokolova</i>	17.III	ЛИСТ					

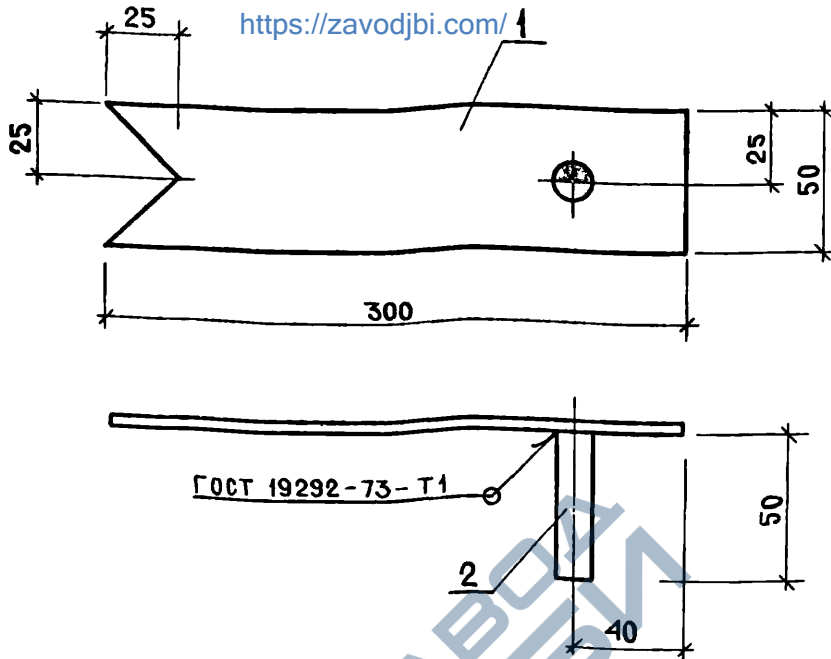
ИМЬ И ПОДА ПОДПИСЬ И ДАТА ЗАМЕЧАНИИ

ФОРМАТ	ЗОНА	ПОЗ.	ОБОЗНАЧЕНИЕ	НАИМЕНОВАНИЕ	КОЛ. НА ИСПОЛН. 1.020-1.9-1 220										ПРИМЕЧ.	
					01											
				<u>ДОКУМЕНТАЦИЯ</u>												МАССА КГ
11			1.020-1.9-1 220 СБ	СБОРОЧНЫЙ ЧЕРТЕЖ	X	X										
				<u>ДЕТАЛИ</u>												
				СТЕРЖЕНЬ												
				ПРОВОЛОКА 5В-1												
				ГОСТ 6727-53*												
Б.4	1			В = 1430	21	-										0,22
Б.4	2			В = 1030	29	42										0,159

35 ШСЛ

НАЧ. ОТА	ВОЛЫНСКИЙ	<i>Алла</i>	25.II
НОРМОКОМ	МАРКИН	<i>Марк</i>	23.II
ГИП	ВАНЯН	<i>Ваня</i>	23.II
РУК. ГР.	ШАНАРОВА	<i>Шанара</i>	23.II
ПРОВЕР.	ХОДОШ	<i>Ходос</i>	23.II
РАЗРАБ.	СОКОЛОВА	<i>Соколов</i>	23.II

1.020-1.9-1 220		
СТАДИЯ	ЛИСТ	ЛИСТОВ
СЕТКА МС		
ЦНИИЭП		ТОРГОВО-БЫТОВЫХ ЗАДАНИЙ ТУРИСТСКИХ КОМПЛЕКСОВ



ФОРМАТ	ЗОНА	ПОЗИЦ.	ОБОЗНАЧЕНИЕ	НАИМЕНОВАНИЕ	КОЛ.	ПРИМЕЧ.
				<u>ДЕТАЛИ</u>		МАССА КГ
				ПЛАСТИНА		
				ЛИСТ Б-ПН-5 ГОСТ 19903-74* ВСТЗ ПС ГОСТ 14637-79		
Б4		1		50 x 300	1	0.58
				СТЕРЖЕНЬ		
				φ 14 АІ ГОСТ 5781-75		
Б4		2		L = 50	1	0.06

ИНВ. И ПОДА. ПОДПИСЬ И ДАТА ВЗГЛ. ИНВ. И

1. 020-1 9-1 230

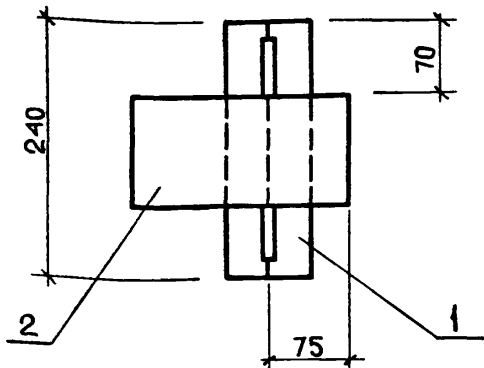
НАЧ. ОТД.	ВОЛЬНСКИЙ	<i>[Signature]</i>	19III
Н. КОНТР.	МАРКИН	<i>[Signature]</i>	17III
ГИ П.	ВАНЯН	<i>[Signature]</i>	17III
РУК. ГР.	ШАНАУРОВА	<i>[Signature]</i>	17III
ПРОВЕР.	ХОДОВОШ	<i>[Signature]</i>	17III
РАЗРАБ.	СОКОЛОВА	<i>[Signature]</i>	17III

ИЗДАНИЕ
СОЕДИНИТЕЛЬНОЕ МС-92

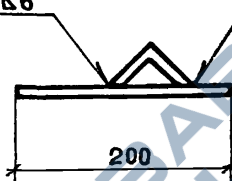
СТАДИЯ	МАССА	МАСШТ.
Р	0.64	-
ЛИСТ	ЛИСТОВ: 1	
ЦНИИЭП ТОРГОВО-БЫТОВЫХ ЗДАНИЙ И ТУРИСТСКИХ КОМПЛЕКСОВ		

<https://zavodjbi.com/>

<https://zavodjbi.com/>



ГОСТ 5264-69-T1-Δ6



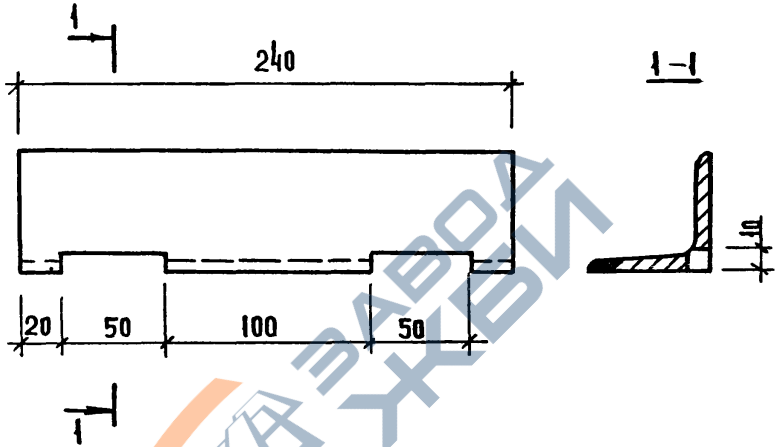
ФОРМАТ	ЗОНА	ПОЗИЦ	ОБОЗНАЧЕНИЕ	НАИМЕНОВАНИЕ	КОЛ	ПРИМЕЧ
				<u>ДЕТАЛИ</u>		МАССА КГ.
И1		1	1.020-1.9-1 241	СКОБА	1	
				ПЛАСТИНА		
				ЛИСТ БПН-5 ГОСТ 19903-74* В СТ 3 ЛС ГОСТ 14637-79		
Б4		2		(100 × 200) В7	1	

ИМЯ И ПОДЛ. ПОДПИСЬ И ДАТА ВЗАИМ ИМЯ И ПОДЛ.

1.020-1.9-1 240			
НАЧ.ОТД.	ВОЛЫНСКИЙ	<i>[Signature]</i>	19III
Н.КОНТР.	МАРКИН	<i>[Signature]</i>	17III
ГИП	МАРГОЛИН	<i>[Signature]</i>	17III
РУК.ГР.	ШАНАЗРОВА	<i>[Signature]</i>	17III
РУК.ГР.	ЛЕОНТЬЕВА	<i>[Signature]</i>	17III
ПРОВЕР.	ШАНАЗРОВА	<i>[Signature]</i>	17III
РАЗРАБ.	СОКОЛОВА	<i>[Signature]</i>	17III
ИЗДЕЛИЕ СОЕДИНИТЕЛЬНОЕ МС-97			
СТАДНЯ	МАССА	МАСШ.	
Р	2.16	-	
ЛИСТ		ЛИСТОВ 1	
ЦНИИЭП		ТОРГОВО-БЫТОВЫХ ЗАДАНИИ И ТУРИСТСКИХ КОМПЛЕКСОВ	

<https://zavodjbi.com/>

<https://zavodjbi.com/>



ИНВ. И ПОДЛ. ПОДПИСЬ И ДАТА

ВЗЯТИЕ ИМЕНИ

НАЧ. ОТД.	ВОЛЫНСКИЙ	<i>Волынский</i>	19III	
НОРМОКОН	СОКОЛОВА	<i>Соколова</i>	17III	
ГИП	МАРГОЛИН	<i>Марголин</i>	17III	
РУК. ГР.	ШАНАУРОВА	<i>Шанаурова</i>	17III	
РУК. ГР.	ЛЕОНТЬЕВА	<i>Леонтьева</i>	17III	
ПРОВЕР.	ЛЕОНТЬЕВА	<i>Леонтьева</i>	17III	
РАЗРАБ.	КАШЕЛКИНА	<i>Кашелкина</i>	17III	

1.020-1.9-1 241

С К О Б А

СТАИЯ	МАССА	МАСШТАБ
Р	1.37	-
Л И С Т	Л И С Т О В	
ЦНИИЭП		ТОРГОВО БЫТОВЫЙ ЗАДАНИЕ И ТУРИСТСКИХ КОМПАНИЙ

<https://zavodjbi.com/>
УГОЛОК В-63x4 ГОСТ 8509-72*
СТЗСПГОСТ 535-79

РИС. 1

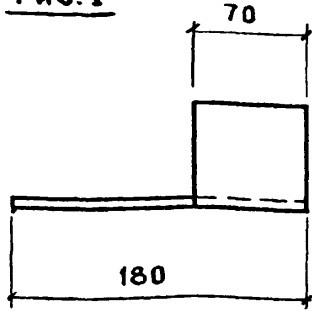
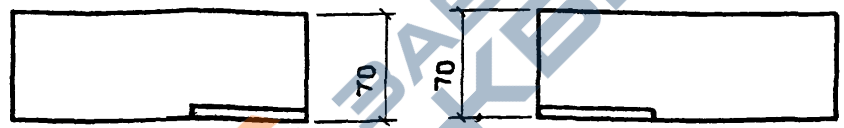
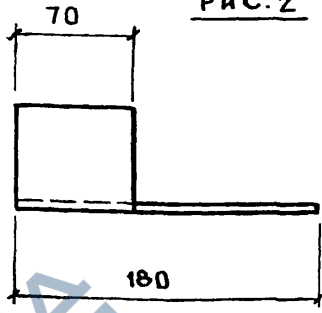


РИС. 2



ОБОЗНАЧЕНИЕ	МАРКА ИЗДЕЛИЯ	№ РИС.	МАССА КГ
1.020-1.9-1 250	МС-96	1	1.15
-01	МС-103	2	1.15

ИНВ. И ПОДЛ. ПОДПИСЬ И ДАТА ВЗАМ. ИНВ. И

				1.020-1.9-1 250			
НАЧ. ОТД.	ВОЛЫНСКИЙ	<i>[Signature]</i>	19III	ИЗДЕЛИЕ СОЕДИНИТЕЛЬНОЕ МС	СТАДИЯ	МАССА	МАСШТАБ
И КОНТР.	ВАСИЛЬЕВА	<i>[Signature]</i>	17III		Р	СМ. ТАБЛ.	-
ГИП	ВАНЯН	<i>[Signature]</i>	17III	УГОЛОК 60x70x6 ГОСТ 8509-72 СТ 3 КР ГОСТ 535-79	Л ИСТ		Л ИСТОВ 1
РУК. ГР.	ШАНАУРОВА	<i>[Signature]</i>	17III		ЦНИИЭП		
РУК. ГР.	ЛЕОНТЬЕВА	<i>[Signature]</i>	17III		ТОРГОВО-БЫТОВЫХ ЗДАНИЙ И ТУРИСТСКИХ КОМПЛЕКСОВ		
ПРОВЕР.	ШАНАУРОВА	<i>[Signature]</i>	17III				
РАЗРАБ.	СОКОЛОВА	<i>[Signature]</i>	17III				