

ТИПОВЫЕ КОНСТРУКЦИИ, ИЗДЕЛИЯ И УЗЛЫ
ЗДАНИЙ И СООРУЖЕНИЙ

СЕРИЯ 1.112-5

ПЛИТЫ ЖЕЛЕЗОБЕТОННЫЕ
ДЛЯ ЛЕНТОЧНЫХ ФУНДАМЕНТОВ

ВЫПУСК 2
РАБОЧИЕ ЧЕРТЕЖИ ПЛИТ
ГРУППЫ 2

РАЗРАБОТАН ЦНИИЭП жилища
ГОСУДАРСТВЕННОГО КОМИТЕТА ПО
ГРАЖДАНСКОМУ СТРОИТЕЛЬСТВУ
И АРХИТЕКТУРЕ ПРИ ГОССТРОЕ
СССР ПРИ УЧАСТИИ НИИОСП
им Н.М. Герсеванова и НИИЖБ

УТВЕРЖДЕН И ВВЕДЕН В ДЕЙСТВИЕ
ГОСУДАРСТВЕННЫМ КОМИТЕТОМ ПО
ГРАЖДАНСКОМУ СТРОИТЕЛЬСТВУ И
АРХИТЕКТУРЕ ПРИ ГОССТРОЕ СССР
с 15 января 1979 года.

ПРИКАЗ ОТ 28.12.1978г. №280

ЗАМ ДИРЕКТОРА, РУКОВОДИТЕЛЬ
ОТДЕЛЕНИЯ ПРОЕКТНЫХ РАБОТ

ГЛ ИНЖЕНЕР ОТДЕЛЕНИЯ

ГЛ КОНСТРУКТОР ОТДЕЛЕНИЯ

НАЧАЛЬНИК ОТДЕЛА №17

ГЛ. ИНЖЕНЕР-КОНСТРУКТОР

ГЛ. ИНЖЕНЕР ПРОЕКТА

Криппа И Криппа

Дыховичная Н.А. Дыховичная

Смирнов Б.Н. Смирнов

Балановский Л.Э. Балановский

Шумилин Б.Н. Шумилин

Вяземская М.В. Вяземская

НИИОСП им Н.М. Герсеванова

ЗАМ ДИРЕКТОРА *Михеев* В.В. МИХЕЕВ

ЗАВ ЛАБОРАТОРИЕЙ *Сорочан* Е.А. СОРОЧАН

НИИЖБ

ЗАМ ДИРЕКТОРА *Коровин* Н.Н. КОРОВИН

РУК. ЛАБОРАТОРИИ *Гвоздев* А.А. ГВОЗДЕВ

СТ. И СОТРУДНИК *Залесов* А.С. ЗАЛЕСОВ

№ п/п	ОБОЗНАЧЕНИЕ	НАИМЕНОВАНИЕ	№ СТР
<u>СОДЕРЖАНИЕ АЛЬБОМА.</u>			
1		СОДЕРЖАНИЕ.	2-3
2	1.112-5.2.00ТТ	ТЕХНИЧЕСКИЕ ТРЕБОВАНИЯ.	4
3	1.112-5.2.00ТБ1	ВЫБОРКА СТАЛИ. /НА ОДИН ЭЛЕМЕНТ/ ТАБЛИЦА ТБ1	5
4	—— —— 01.000	ПЛИТЫ ДЛЯ ЛЕНТОЧНЫХ ФУНДАМЕНТОВ: ФЛ 32.12-2; ФЛ 32.8-2.	6
	—— —— 01.000СБ		7
5	—— —— 02.000	—— —— ФЛ 28.12-2; ФЛ 28.8-2.	8
	—— —— 02.000СБ		9
6	—— —— 03.000	—— —— ФЛ 24.12-2; ФЛ 24.8-2.	10
	—— —— 03.000СБ		11
7	—— —— 04.000	—— —— ФЛ 20.12-2; ФЛ 20.8-2.	12
	—— —— 04.000СБ		13
8	—— —— 05.000	ПЛИТЫ ДЛЯ ЛЕНТОЧНЫХ ФУНДАМЕНТОВ: ФЛ 16.24-2; ФЛ 16.12-2; ФЛ 16.8-2.	14
	—— —— 05.000СБ		15
9	—— —— 06.000	—— —— ФЛ 14.24-2; ФЛ 14.12-2; ФЛ 14.8-2.	16
	—— —— 06.000СБ		17
10	—— —— 07.000	—— —— ФЛ 12.24-2; ФЛ 12.12-2; ФЛ 12.8-2.	18
	—— —— 07.000СБ		19
11	—— —— 08.000	—— —— ФЛ 10.24-2; ФЛ 10.12-2; ФЛ 10.8-2.	20
	—— —— 08.000СБ		21
12	—— —— 09.000	ПЛИТЫ ДЛЯ ЛЕНТОЧНЫХ ФУНДАМЕНТОВ: ФЛ 8.24-2; ФЛ 8.12-2.	22
	—— —— 09.000СБ		23

N п/п	ОБОЗНАЧЕНИЕ	НАИМЕНОВАНИЕ	СТР. ³
13	1.112- 5.2.01.100	БЛОКИ АРМАТУРНЫЕ АБ32.12-2; АБ32.8-2	24
14	— — 02.100	— " — АБ28.12-2; АБ28.8-2.	25
15	— — 03.100	— " — АБ24.12-2; АБ24.8-2.	26
16	— — 04.100	— " — АБ20.12-2; АБ20.8-2.	27
17	— — 05.100	БЛОКИ АРМАТУРНЫЕ АБ16.24-2; АБ16.12-2; АБ16.8-2.	28
18	— — 06.100	— " — АБ14.24-2; АБ14.12-2; АБ14.8-2.	29
19	— — 01.110	СЕТКИ : С32.12-2; С32.8-2; К32.12-2; К32.8-2.	30
20	— — 02.110	— " — С28.12-2; С28.8-2; К28.12-2; К28.8-2.	31
21	— — 03.110	— " — С24.12-2; С24.8-2; К24.12-2; К24.8-2.	32
22	— — 04.110	— " — С20.12-2; С20.8-2; К20.12-2; К20.8-2.	33
23	— — 05.110	СЕТКИ: С16.24-2; С16.12-2; С16.8-2; К16.24-2; К16.12-2; К16.8-2.	34
24	— — 06.110	— " — С14.24-2; С14.12-2; С14.8-2; К14.24-2; К14.12-2; К14.8-2.	35
25	— — 07.110	— " — С12.24-2; С12.12-2; С12.8-2; С10.24-2; С10.12-2; С10.8-2.	36
26	— — 08.110	СЕТКИ: С8.24-2; С8.12-2;	37

ТЕХНИЧЕСКИЕ ТРЕБОВАНИЯ

Материалы для проектирования и общие технические требования к изделиям серии I.112-5 приведены в выпуске "0".

Плиты железобетонные для ленточных фундаментов группы 2 разработаны для применения их при расчетном давлении на основания 2,5 кгс/см² при минимальной толщине нагружающей стены 160 мм. Величины давлений на основание при толщинах стен 300 и 500 мм, отвечающие условиям обеспечения прочности плит, приведены в таблице Тб3 выпуска "0".

Армирование плит ФЛ32.12-2 ÷ ФЛ24.8-2 предусмотрено с использованием рабочей арматуры из стали класса А-III по ГОСТ 5781-75, с диаметрами стержней 12 и 10 мм, с регламентированным качеством согласно ГОСТ 5.1459-72*, и расчетным сопротивлением

$$R_a = 3600 \text{ кгс/см}^2.$$

Для остальных плит применяется рабочая арматура из стали класса А-III по ГОСТ 5781-75, диаметром 8 и 6 мм, а также арматурная проволока периодического профиля класса Вр-I по ТУ 14-4-659-75 диаметром 5 мм, с расчетным сопротивлением $R_a = 3400 \text{ кгс/см}^2$.

Распределительная арматура - из обыкновенной гладкой арматурной проволоки класса В-I по ГОСТ 6727-53* диаметром 4 мм.

Учитывая запланированный переход на беспетлевой способ монтажа, в рабочих чертежах изделий монтажные петли предусмотрены на переходной период. Чертежи монтажных петель и расходы стали для них показаны отдельно в выпуске "0" /чертежи 01.001 и таблица Тб1/. В выборку стали на изделие /таблица Тб1 данного выпуска/ расход стали на петли не включен.

ИЗМ. ЛИСТ. № ДОКУМ. ПОДП. ДАТА

1.112-5.2.00ТТ

ИЗМ.	ЛИСТ	№ ДОКУМ.	ПОДП.	ДАТА
РАЗРАБ.		ШУМИЛИН	<i>Шумилин</i>	1978
ПРОВЕР.		Вяземская	<i>Вяземская</i>	
ГИП		Вяземская	<i>Вяземская</i>	
ГИН-КОН.		ШУМИЛИН	<i>Шумилин</i>	

ТЕХНИЧЕСКИЕ ТРЕБОВАНИЯ

ЛИТ	ЛИСТ	ЛИСТОВ
Р		1

ЦНИИЭП ЖИЛИЩА

АРМАТУРНЫЕ ИЗДЕЛИЯ (БЕЗ ПЕТЕЛЬ). ТАБЛИЦА ТБ 1

МАРКА ФУНДАМЕНТА	СТАЛЬ КЛАССА А-III				СТАЛЬ КЛАССА		ВСЕГО КГ.
	ГОСТ 5781-75 $R_a = 3400 \text{ кгс/см}^2$		ГОСТ 5.1459-72* $R_a = 3600 \text{ кгс/см}^2$		Вр-I ТУ 14-4- -659-75	В-I ГОСТ 6727-53*	
	φ 6	φ 8	φ 10	φ 12	φ 5	φ 4	
ФЛ 32.12-2				45.57		2.28	47.85
ФЛ 32.8-2				29.87		1.45	31.32
ФЛ 28.12-2			6.12	24.72		1.64	32.48
ФЛ 28.8-2			4.59	16.48		1.11	22.18
ФЛ 24.12-2		4.05	15.47			1.63	21.15
ФЛ 24.8-2		2.7	10.32			1.05	14.07
ФЛ 20.12-2		11.68				1.34	13.02
ФЛ 20.8-2		8.08				0.91	8.99
ФЛ 16.24-2		22.08				2.54	24.62
ФЛ 16.12-2		11.05				1.24	12.29
ФЛ 16.8-2		7.51				0.82	8.33
ФЛ 14.24-2		11.76			2.59	2.12	16.47
ФЛ 14.12-2		5.88			1.29	1.03	8.2
ФЛ 14.8-2		3.91			0.91	0.69	5.51
ФЛ 12.24-2		10.81				1.39	12.20
ФЛ 12.12-2		5.4				0.68	6.08
ФЛ 12.8-2		3.6				0.44	4.04
ФЛ 10.24-2	5.43					1.16	6.59
ФЛ 10.12-2	2.92					0.56	3.48
ФЛ 10.8-2	2.09					0.37	2.46
ФЛ 8.24-2					2.74	0.93	3.67
ФЛ 8.12-2					1.37	0.45	1.82

1.112-5.2.00 ТБ 1

ИЗМ	ЛИСТ	№ ДОКУМ.	ПОДП.	ДАТА
РАЗРАБ.	ВЯЗЕМСКАЯ			
ПРОВЕР.	ШУМИЛИН			1978
ГИП	ВЯЗЕМСКАЯ			
Г.ИИ:КОЧ	ШУМИЛИН			

ВЫБОРКА СТАЛИ
(НА ОДИН ЭЛЕМЕНТ)

ЛИСТ	ЛИСТ	ЛИСТОВ
Р		1
ЦНИИЭП жилища		

ФОРМАТ	ПОЗ.	ОБОЗНАЧЕНИЕ	НАИМЕНОВАНИЕ	КОЛ.	ПРИМЕЧАНИЕ
			<u>ДОКУМЕНТАЦИЯ</u>		
11		1.112-5.2.01.000 СБ.	СБОРОЧНЫЙ ЧЕРТЕЖ		
11		1.112-5.0.00ТТ	ТЕХНИЧЕСКИЕ ТРЕБОВАНИЯ		
11		1.112-5.2.00ТТ	————— " —————		
11		1.112-5.2.00ТБ1	ВЫБОРКА СТАЛИ		
		1.112-5.2.01.000	/ФЛ 32.12-2/		
			<u>СБОРОЧНЫЕ ЕДИНИЦЫ И ДЕТАЛИ</u>		
11	1	1.112-5.2.01.100	БЛОК АРМАТУРНЫЙ АБ32.12-2	1	
11	2	1.112-5.0.01.001-04	ПЕТЛЯ П5	4	
			<u>МАТЕРИАЛЫ</u>		
			БЕТОН МАРКИ М 200	1.6	м ³
		1.112-5.2.01.100-01	/ФЛ 32.8-2/		
			<u>СБОРОЧНЫЕ ЕДИНИЦЫ И ДЕТАЛИ</u>		
11	1	1.112-5.2.01.100-01	БЛОК АРМАТУРНЫЙ АБ32.8-2	1	
11	2	1.112-5.0.01.001-03	ПЕТЛЯ П4	4	
			<u>МАТЕРИАЛЫ</u>		
			БЕТОН МАРКИ М 200	1.05	м ³

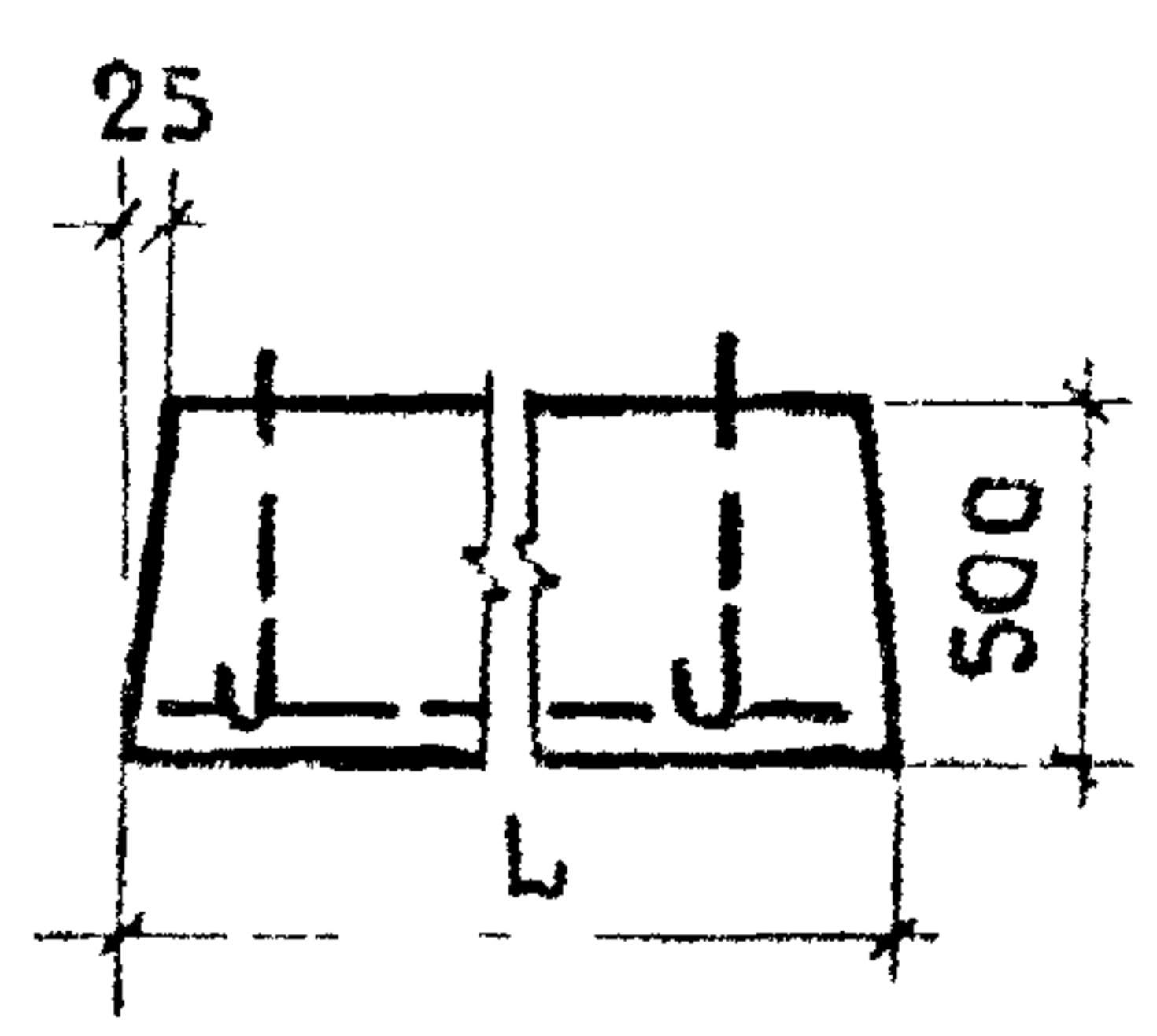
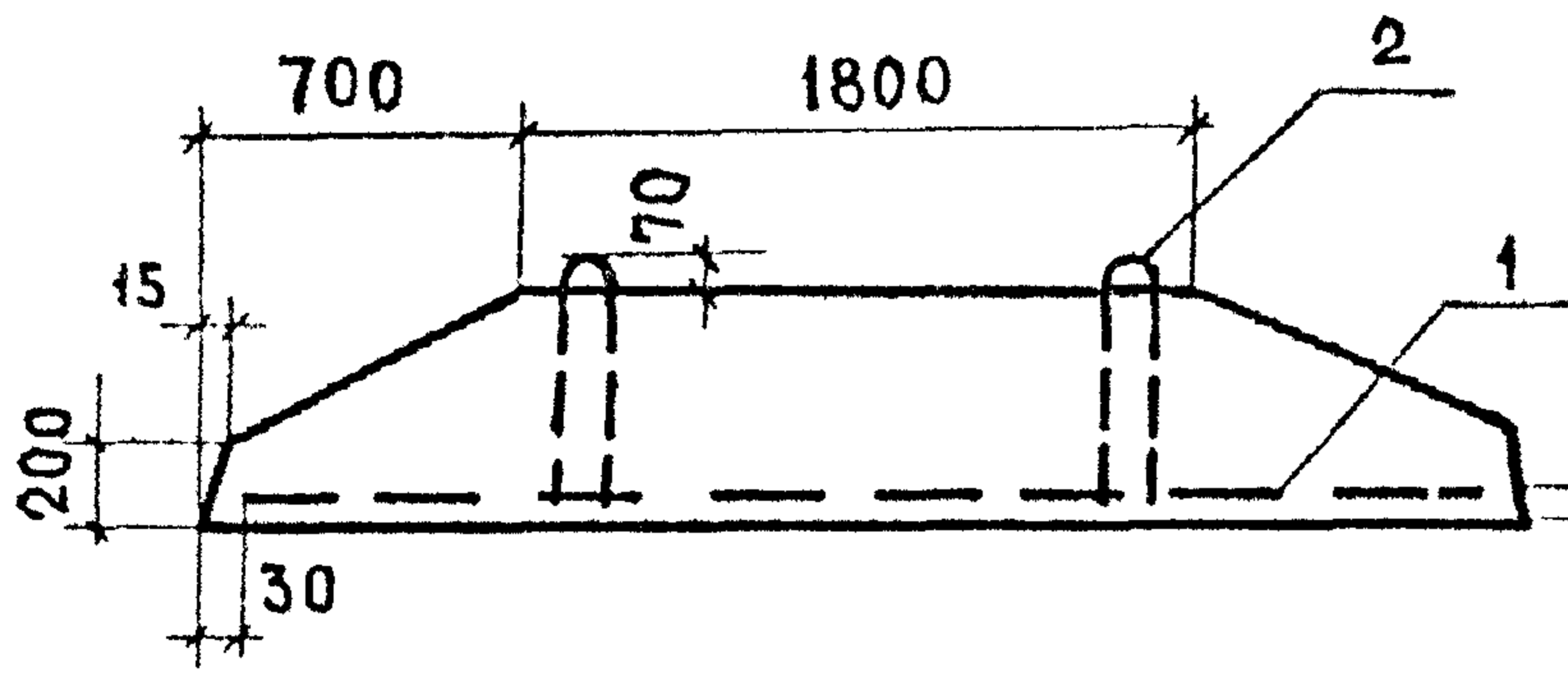
ИЗМ. № ПОДА. ПСАП И ДАТА. ВЗАМ. ИВВ № ИВВ № АУБА. ПОДАП И ДАТА.

ИЗМ.	ЛИСТ	№ ДОКУМ.	ПОДП.	ДАТА
РАЗРАБ.	ВЯЗЕМСКАЯ		<i>В.В.В.</i>	
ПРОВЕР.	ШУМИЛИН		<i>С.И.Ш.</i>	1978
ГНП	ВЯЗЕМСКАЯ		<i>В.В.В.</i>	
ГНН-КОП	ШУМИЛИН		<i>С.И.Ш.</i>	

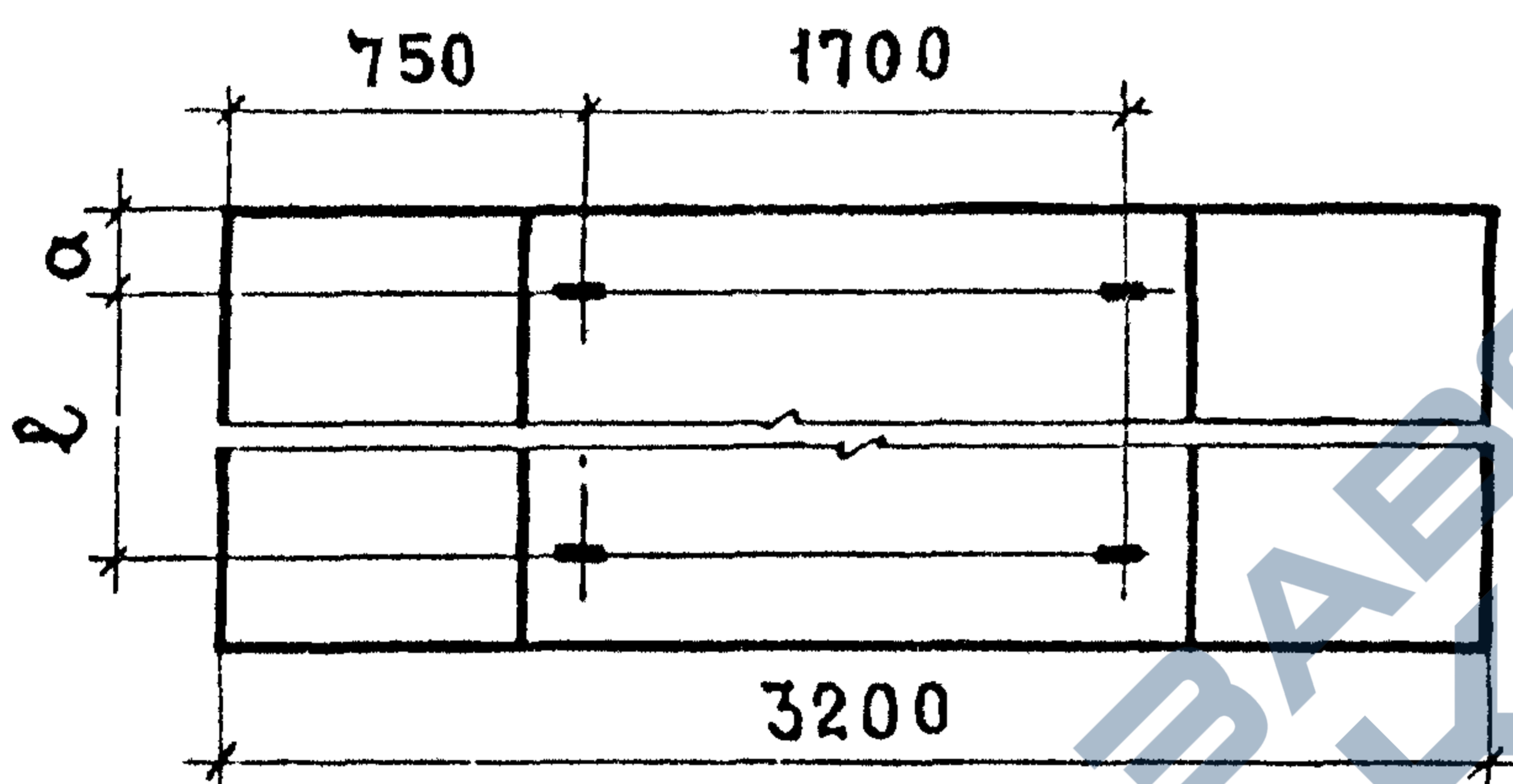
1.112-5.2.01.000
 ПЛИТЫ ДЛЯ ЛЕНТОЧНЫХ
 ФУНДАМЕНТОВ
 ФЛ 32.12-2; ФЛ 32.8-2

ЛИТ	ЛИСТ	ЛИСТОВ
Р	1	2

ЦНИИЭП ЖИЛИЩА



Защитный слой до
низа рабочей арма-
туры 35 мм



Обозначение	Марка	Размеры, мм			Масса, кг
		Л	а	е	
1.112-5.2.01.000	ФЛ 32.12-2	1180	205	700	4000
01.000-01	ФЛ 32.8-2	780	205	300	2620

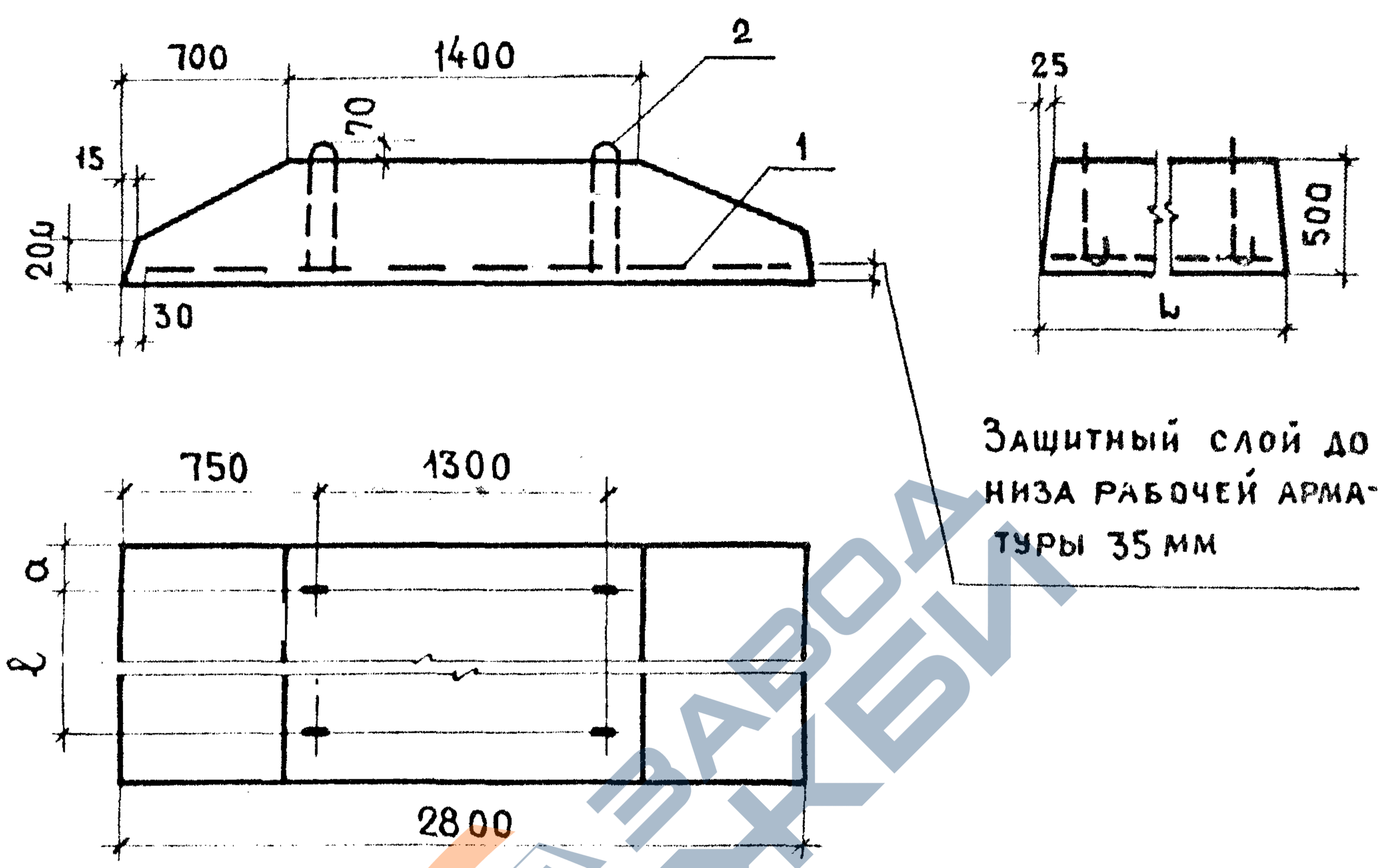
ИВ № ПОДП И ДАТА
 ВЗАМ ИВ № ИВ № ДУБ ПОДП. И ДАТА

1.112-5.2.01.000 СБ.				
ИЗМ	ЛИСТ	№ ДОКУМ	ПОДП.	ДАТА
РАЗРАБ.	ВЯЗЕМСКАЯ		<i>Вяземская</i>	
ПРОВЕР.	ШУМИЛИН		<i>Шумилин</i>	1978
ГИП	ВЯЗЕМСКАЯ		<i>Вяземская</i>	
Г.ИН. КОМ.	ШУМИЛИН		<i>Шумилин</i>	
СБОРОЧНЫЙ ЧЕРТЕЖ ПЛИТЫ ДЛЯ ЛЕНТОЧНЫХ ФУНДАМЕНТОВ ФЛ 32.12-2; ФЛ 32.8-2				
ЛИТ.		МАССА	МАСШТАБ	
Р		СМ. ТАБЛ.	—	
ЛИСТ 2		ЛИСТОВ 2		
ЦНИИЭП ЖИЛИЩА				

ФОРМАТ	ПОЗ.	ОБОЗНАЧЕНИЕ	НАИМЕНОВАНИЕ	КОЛ	ПРИМЕЧАНИЕ
			<u>ДОКУМЕНТАЦИЯ</u>		
И		1.112-5.2.02.000 СБ	СБОРОЧНЫЙ ЧЕРТЕЖ		
И		1.112-5.0.00ТТ	ТЕХНИЧЕСКИЕ ТРЕБОВАНИЯ		
И		1.112-5.2.00ТТ	————— " —————		
И		1.112-5.2.00ТБ1	ВЫБОРКА СТАЛИ		
		1 112-5.2.02.000 /ФЛ 28.12-2/			
			<u>СБОРОЧНЫЕ ЕДИНИЦЫ И ДЕТАЛИ</u>		
И	1	1.112-5.2.02.100	БЛОК АРМАТУРНЫЙ АБ28.12-2	1	
И	2	1.112-5.0.01.001-04	ПЕТЛЯ П5	4	
			<u>МАТЕРИАЛЫ</u>		
			БЕТОН МАРКИ М 200	1.37	м ³
		1.112-5.2.02.000-01 /ФЛ 28.8-2/			
			<u>СБОРОЧНЫЕ ЕДИНИЦЫ И ДЕТАЛИ</u>		
И	1	1.112-5.2.02.100-01	БЛОК АРМАТУРНЫЙ АБ28.8-2	1	
И	2	1.112-5.0.01.001-03	ПЕТЛЯ П4	4	
			<u>МАТЕРИАЛЫ</u>		
			БЕТОН МАРКИ М 200	0.90	м ³

ВЗАИМНЬ К № И В № ДАТА ПОДП И ДАТА

1.112-5.2.02.000				
ИЗМ	ЛИСТ	№ ДОКУМ.	ПОДП.	ДАТА
РАЗРАБ.	ВЯЗЕМСКАЯ		<i>Вяземская</i>	
ПРОВЕР.	ШУМИЛИН		<i>Шумилин</i>	1978
ГИП	ВЯЗЕМСКАЯ		<i>Вяземская</i>	
ГИН-КОС	ШУМИЛИН		<i>Шумилин</i>	
ПЛИТЫ ДЛЯ ЛЕНТОЧНЫХ ФУНДАМЕНТОВ ФЛ 28.12-2; ФЛ 28.8-2				
		ЛИТ	ЛИСТ	ЛИСТОВ
		Р	1	2
ЦНИИЭП ЖИЛИЩА				



Защитный слой до
низа рабочей арма-
туры 35 мм

ИНВ. ПОДП. ПОДП. И ДАТА ВЗАИМНОЕ УТВЕРЖДЕНИЕ И ДАТА

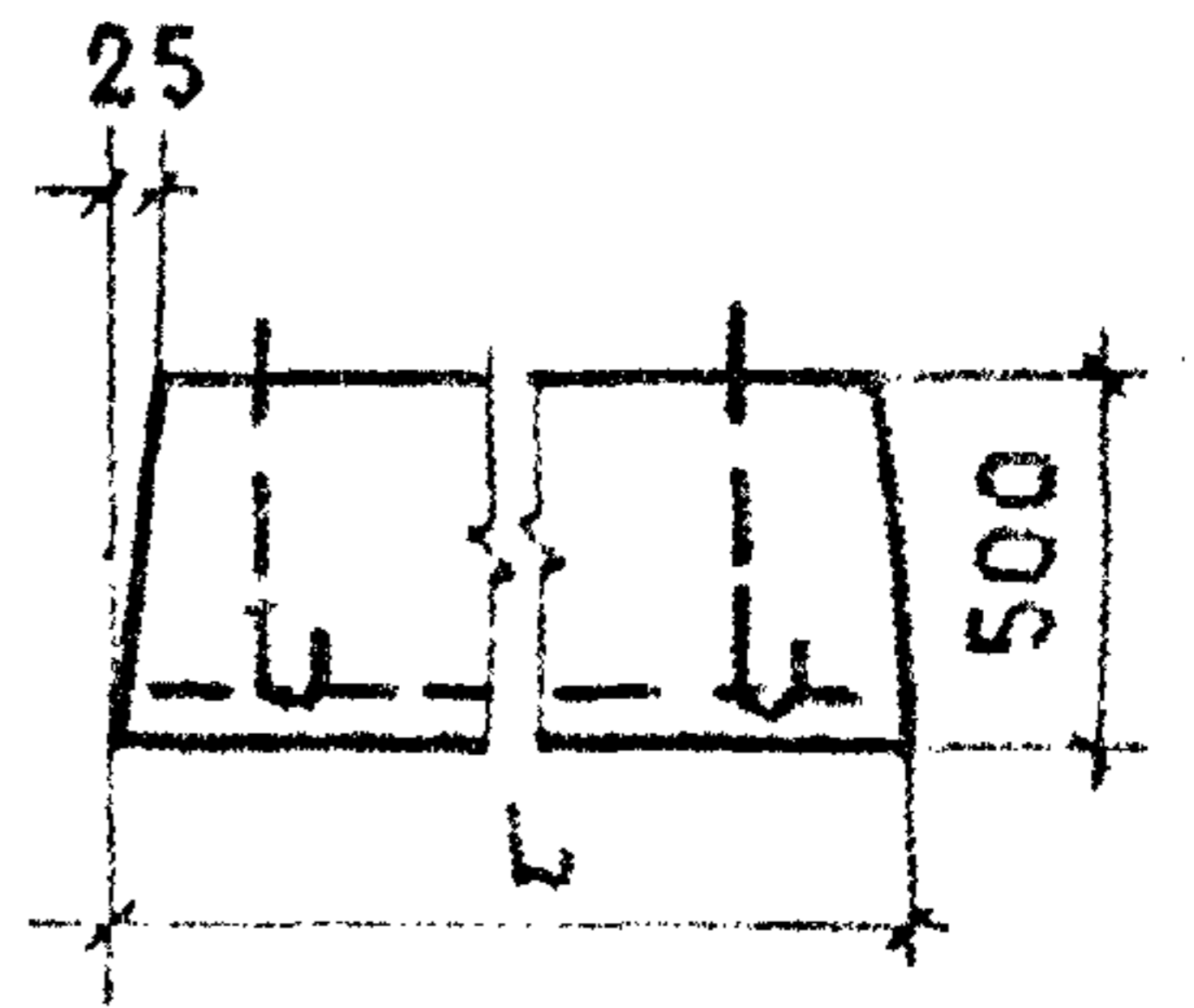
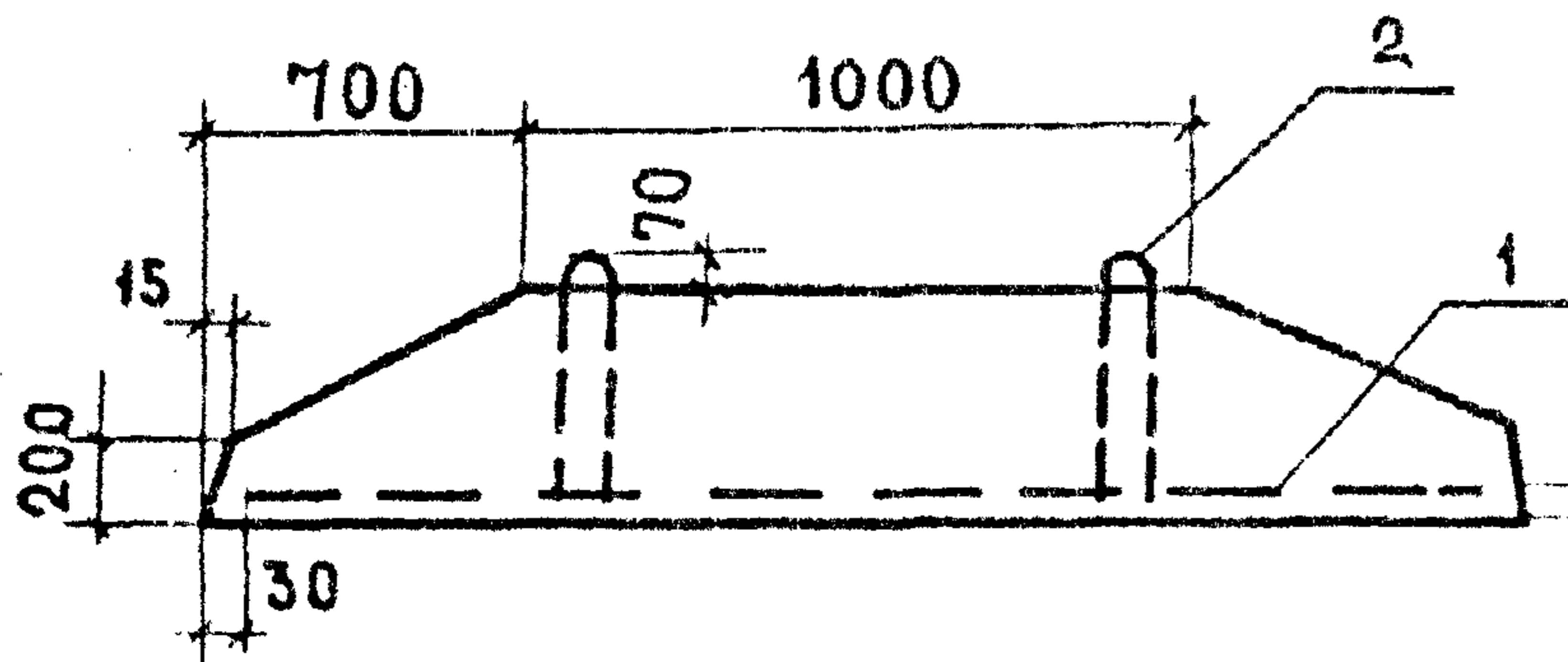
ОБОЗНАЧЕНИЕ	МАРКА	РАЗМЕРЫ, мм			МАССА, кг
		L	a	l	
1.112-5.2.02.000	ФЛ 28.12-2	1180	275	700	3420
02.000-01	ФЛ 28.8-2	780	275	300	2240

1.112-5.2.02.000 сб.				ЛИТ.	МАССА	МАСШТАБ
СБОРОЧНЫЙ ЧЕРТЕЖ ПЛИТЫ ДЛЯ ЛЕНТОЧНЫХ ФУНДАМЕНТОВ ФЛ 28.12-2; ФЛ 28.8-2				Р	СМ.	—
					ТАБЛ.	—
				ЛИСТ 2	ЛИСТОВ 2	
				ЦНИИЭП ЖИЛИЩА		

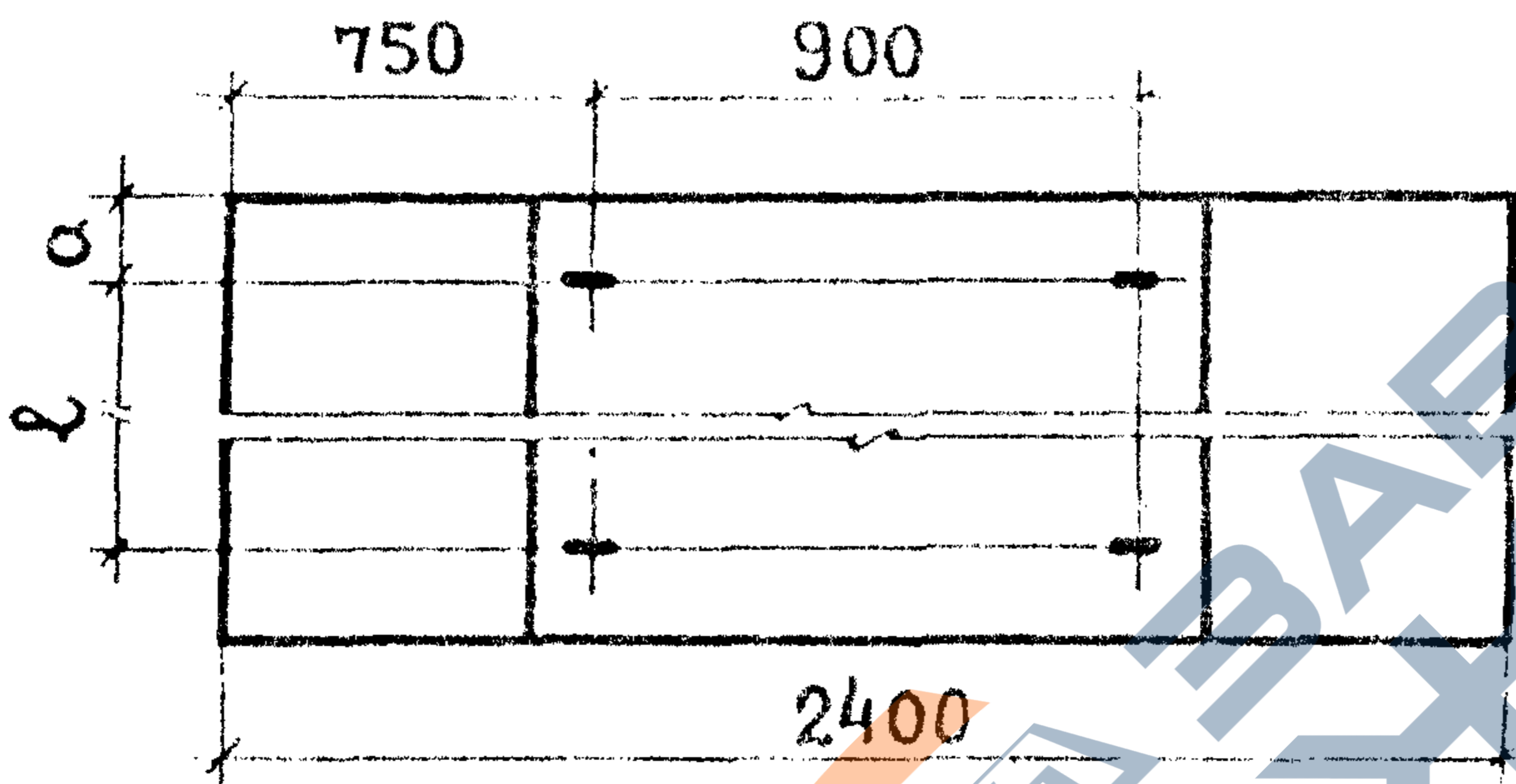
ИЗМ.	ЛИСТ	№ ДОКУМ.	ПОДП.	ДАТА

ФОРМАТ	ПОЗ	ОБОЗНАЧЕНИЕ	НАИМЕНОВАНИЕ	КОЛ.	ПРИМЕЧАНИЕ
			<u>ДОКУМЕНТАЦИЯ</u>		
ИИ		1.112-5.2.03.000 сб.	СБОРОЧНЫЙ ЧЕРТЕЖ		
ИИ		1.112-5.0.00 ТТ	ТЕХНИЧЕСКИЕ ТРЕБОВАНИЯ		
ИИ		1.112-5.2.00 ТТ	----- " -----		
ИИ		1.112-5.2.00 Т81	ВЫБОРКА СТАЛИ		
		<u>1.112-5.2.03.000</u>	<u>/ФЛ 24.12-2/</u>		
			<u>СБОРОЧНЫЕ ЕДИНИЦЫ И ДЕТАЛИ</u>		
ИИ	1	1.112-5.2.03.100	БЛОК АРМАТУРНЫЙ АБ 24.12-2	1	
ИИ	2	1.112-5.0.001-03	ПЕТЛЯ П 4	4	
			<u>МАТЕРИАЛЫ</u>		
			БЕТОН МАРКИ М 150	1.14	м ³
		<u>1.112-5.2.03.000-01</u>	<u>/ФЛ 24.8-2/</u>		
			<u>СБОРОЧНЫЕ ЕДИНИЦЫ И ДЕТАЛИ</u>		
ИИ	1	1.112-5.2.03.100-01	БЛОК АРМАТУРНЫЙ АБ 24.8-2	1	
ИИ	2	1.112-5.0.01.001-05	ПЕТЛЯ П 6	4	
			<u>МАТЕРИАЛЫ</u>		
			БЕТОН МАРКИ М 150	0.75	м ³

КЗМ/ЛИСТ		№ ДОКУМ.	ПОДП.	ДАТА	1.112-5.2.03.000				
РАЗРАБ	БАЗЕМСКАЯ		<i>Вез</i>						
ПРОВЕР	ШУМСКИЙ		<i>Шумский</i>	1978	ПЛИТЫ ДЛЯ ЛЕНТОЧНЫХ ФУНДАМЕНТОВ		ЛИТ	ЛИСТ	ЛИСТОВ
ГИП	БАЗЕМСКАЯ		<i>Вез</i>		ФЛ 24.12-2; ФЛ 24.8-2.		Р	1	2
ГНН-КОИ	ШУМСКИЙ		<i>Шумский</i>				ЦНИИЭП ЖИЛИЩА		



Защитный слой до
низа рабочей арма-
туры 35 мм



ОБОЗНАЧЕНИЕ	МАРКА	РАЗМЕРЫ, мм			МАССА, кг
		L	B	l	
1.112-5.2.03.000	ФЛ 24.12-2	1180	270	700	2845
03.000-01	ФЛ 24.8-2	780	270	300	1865

1.112-5.2.03.000 сб.

ИЗМ.	ЛИСТ	№ ДОКУМ	ПОДП.	ДАТА
РАЗРАБ.		ВЯЗЕМСКАЯ	<i>Вяземская</i>	
ПРОВЕР.		ШУМИЛИН	<i>Шумилин</i>	1978
ГИП		ВЯЗЕМСКАЯ	<i>Вяземская</i>	
ГИН-КОН		ШУМИЛИН	<i>Шумилин</i>	

СБОРОЧНЫЙ ЧЕРТЕЖ
ПЛИТЫ ДЛЯ ЛЕНТОЧНЫХ
ФУНДАМЕНТОВ
ФЛ 24.12-2 · ФЛ 24.8-2

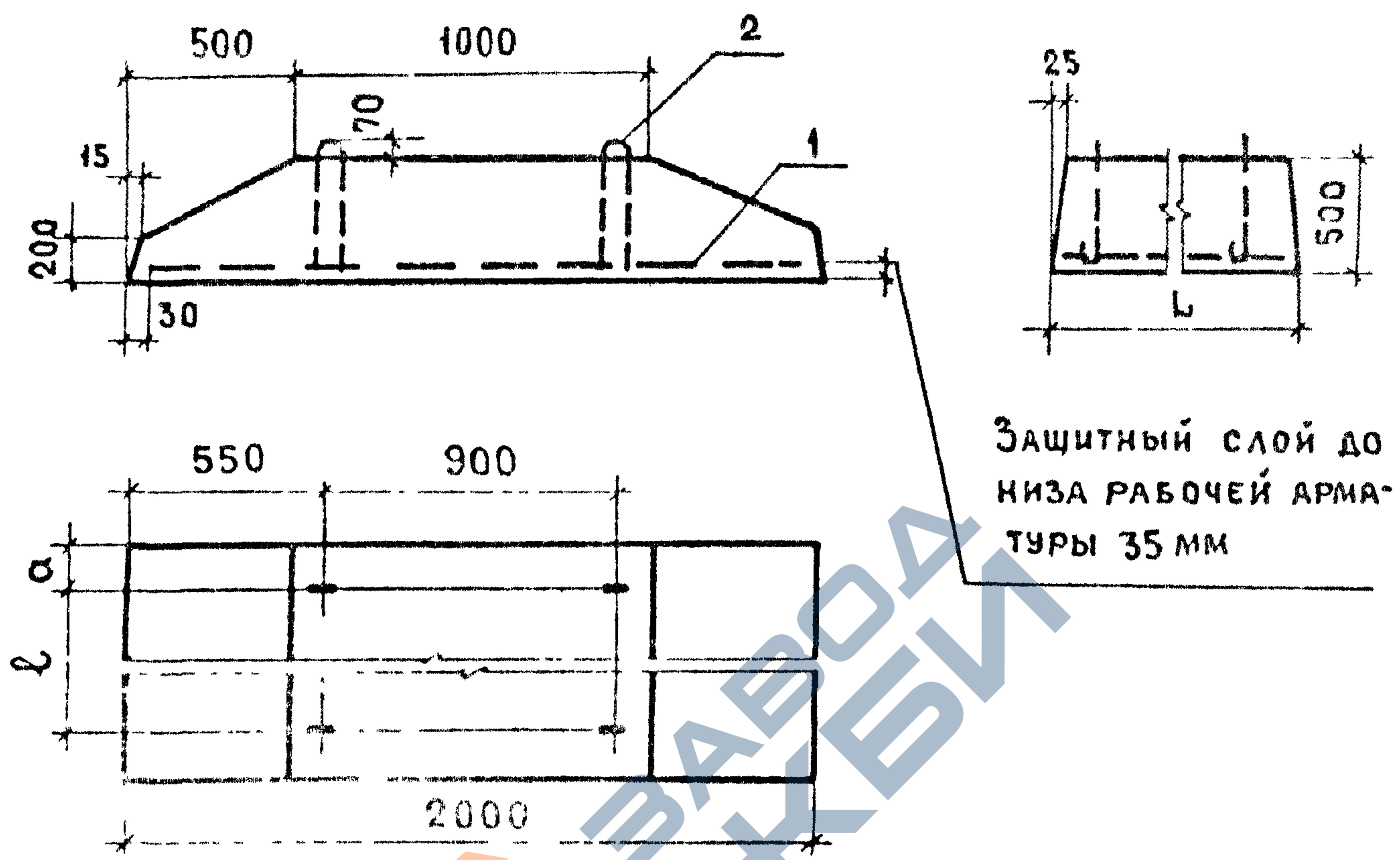
ЛИТ.	МАССА	МАСШТАБ
Р	СМ.	—
ЛИСТ 2	ТАБЛ	ЛИСТОВ 2

ЦНИИЭП ЖИЛИЩА

№ ПОДЛ. ПОДП. И ДАТА ВЗАМ. ИМЕН. И № ДУБА. ПОДП. И ДАТА

ФОРМАТ	ПОЗ.	ОБОЗНАЧЕНИЕ	НАИМЕНОВАНИЕ	КОЛ.	ПРИМЕЧАНИЕ
			<u>ДОКУМЕНТАЦИЯ</u>		
11		1.112-5.2.04.000 СБ.	СБОРОЧНЫЙ ЧЕРТЕЖ		
11		1.112-5.0.00 ТТ	ТЕХНИЧЕСКИЕ ТРЕБОВАНИЯ		
11		1.112-5.2.00ТТ	————— " —————		
11		1.112-5.2.00ТБ1	ВЫБОРКА СТАЛИ		
		<u>1.112-5.2.04.000</u>	<u>/ ФЛ 20.12-2 /</u>		
			<u>СБОРОЧНЫЕ ЕДИНИЦЫ И ДЕТАЛИ</u>		
11	1	1.112-5.2.04.100	БЛОК АРМАТУРНЫЙ АБ20.12-2	1	
11	2	1.112-5.0.01.001-03	ПЕТЛЯ П4	4	
			<u>МАТЕРИАЛЫ</u>		
			БЕТОН МАРКИ М 150	0.98	м ³
		<u>1.112-5.2.04.000-01</u>	<u>/ ФЛ 20.8-2 /</u>		
			<u>СБОРОЧНЫЕ ЕДИНИЦЫ И ДЕТАЛИ</u>		
11	1	1.112-5.2.04.100-01	БЛОК АРМАТУРНЫЙ АБ20.8-2	1	
11	2	1.112-5.0.01.001-05	ПЕТЛЯ П6	4	
			<u>МАТЕРИАЛЫ</u>		
			БЕТОН МАРКИ М 150	0.64	м ³

1.112-5.2.04.000				
ИЗМ	ЛИСТ	№ ДОКУМ.	ПОДП	ДАТА
РАЗРАБ.	ВЯЗЬМСКАЯ		<i>В.В.</i>	
ПРОВЕР.	ШУМИЛИН		<i>Ш.Ш.</i>	1978
ГИП	ВЯЗЬМСКАЯ		<i>В.В.</i>	
ГИН-КОП.	ШУМИЛИН		<i>Ш.Ш.</i>	
ПЛИТЫ ДЛЯ ЛЕНТОЧНЫХ ФУНДАМЕНТОВ ФЛ 20.12-2, ФЛ 20.8-2			ЛИТ	ЛИСТ
			Р	1
			ЛИСТОВ	2
ЦНИИЭП ЖИЛИЩА				



ИНВ № ПОДЛ ПОДП. И ДАТА РЗАМ ИНВ № ИН № ДУБС ГОД П. И ДАТА

ОБОЗНАЧЕНИЕ	МАРКА	РАЗМЕРЫ, мм			МАССА, кг
		Л	α	ℓ	
1.112 - 5.2.04.000	ФЛ 20.12-2	1180	210	700	2440
04.000-01	ФЛ 20.8-2	780	210	300	1595

1.112-5.2.04.000 сб.								
ИЗМ.	ЛИСТ	№ ДОКУМ	ПОДП.	ДАТА	СБОРОЧНЫЙ ЧЕРТЕЖ ПЛИТЫ ДЛЯ ЛЕНТОЧНЫХ ФУНДАМЕНТОВ ФЛ 20.12-2; ФЛ 20.8-2	ЛИТ.	МАССА	МАСШТАБ
РАЗРАБ	ВЯЗЕМСКАЯ	Л.В.Л.				Р	СМ.	—
ПРОВЕР	ШУМИЛИН	Шумилин	1978				ТАБЛ.	
ГИП	ВЯЗЕМСКАЯ	Л.В.Л.				ЛИСТ 2	ЛИСТОВ 2	
Г.ИН. КОИ	ШУМИЛИН	Шумилин				ЦНИИЭП ЖИЛИЩА		

ФОРМАТ	ПОЗ.	ОБОЗНАЧЕНИЕ	НАИМЕНОВАНИЕ	КОЛ	ПРИМЕЧАНИЕ
			<u>ДОКУМЕНТАЦИЯ</u>		
11		1.112-5.2.05.000 СБ.	СБОРОЧНЫЙ ЧЕРТЕЖ		
11		1.112-5.00 ТТ	ТЕХНИЧЕСКИЕ ТРЕБОВАНИЯ		
11		1.112-5.2.00ТТ	————— " —————		
11		1.112-5.2.00Т81	ВЫБОРКА СТАЛИ		
		1.112-5.2.05.000	/ФЛ 16.24-2/		
			<u>СБОРОЧНЫЕ ЕДИНИЦЫ И ДЕТАЛИ</u>		
11	1	1.112-5.2.05.100	БЛОК АРМАТУРНЫЙ АБ 16.24-2	1	
11	2	1.112-5.0.01.001-02	ПЕТЛЯ П 3	4	
			<u>МАТЕРИАЛЫ</u>		
			БЕТОН МАРКИ М 150	0.99	м ³
		1.112-5.2.05.000-01	/ФЛ 16.12-2/		
			<u>СБОРОЧНЫЕ ЕДИНИЦЫ И ДЕТАЛИ</u>		
11	1	1.112-5.2.05.100-01	БЛОК АРМАТУРНЫЙ АБ 16.12-2	1	
11	2	1.112-5.0.01.001-01	ПЕТЛЯ П 2	4	
			<u>МАТЕРИАЛЫ</u>		
			БЕТОН МАРКИ М 150	0.49	м ³
		1.112-5.2.05.000-02	/ФЛ 16.8-2/		
			<u>СБОРОЧНЫЕ ЕДИНИЦЫ И ДЕТАЛИ</u>		
11	1	1.112-5.2.05.100-02	БЛОК АРМАТУРНЫЙ АБ 16.8-2	1	
11	2	1.112-5.0.01.001	ПЕТЛЯ П 1	4	
			<u>МАТЕРИАЛЫ</u>		
			БЕТОН МАРКИ М 150	0.32	м ³

1.112-5.2.05.000

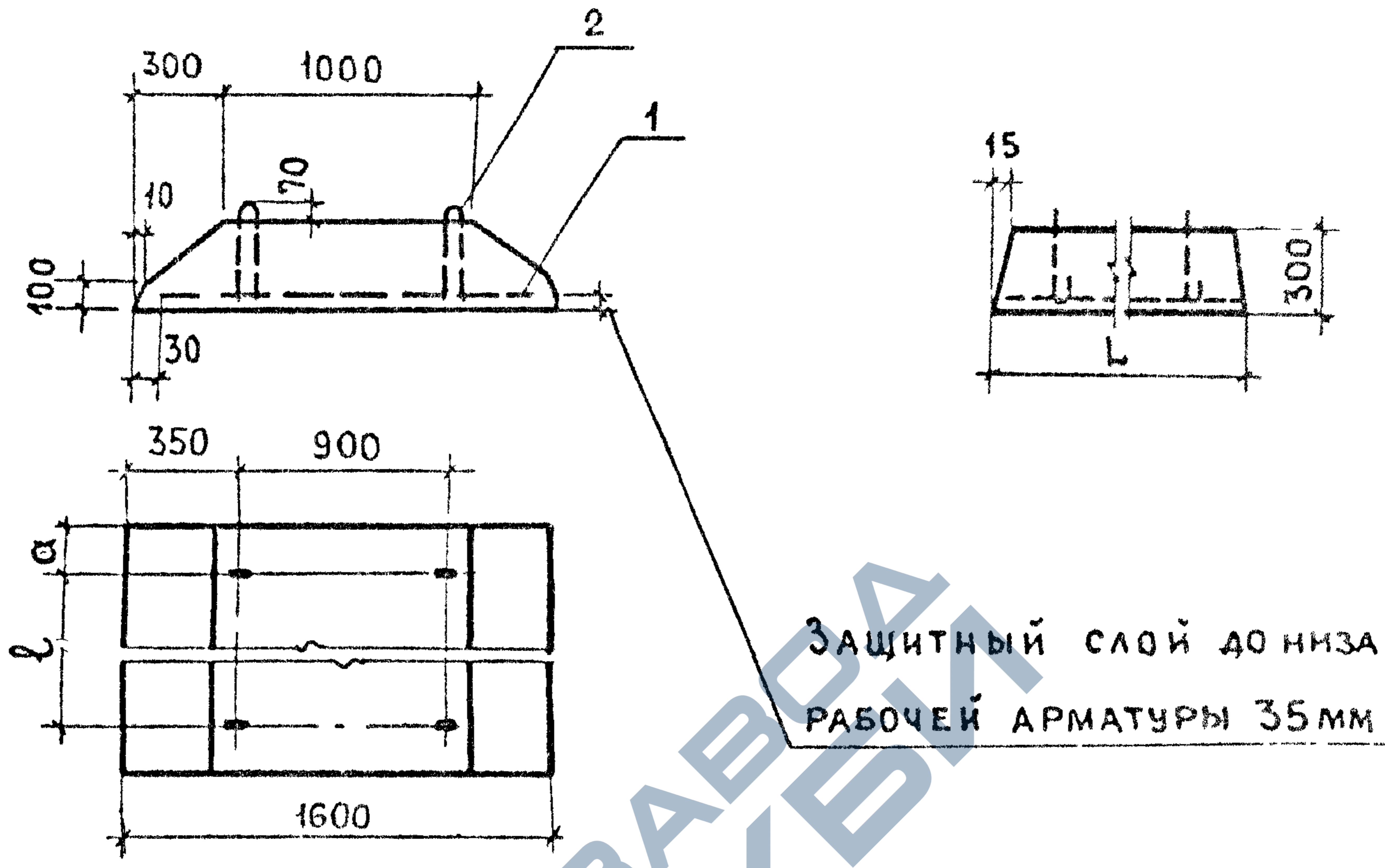
ИЗМ.	ЛИСТ	№ ДОКУМ.	ПОДП.	ДАТА
РАЗРАБ.		ВЯЗЕМСКАЯ	<i>Вяз</i>	
ПРОВЕР.		ШУМИЛИН	<i>Шум</i>	1978
ГИП		ВЯЗЕМСКАЯ	<i>Вяз</i>	
ГИН-КОМ		ШУМИЛИН	<i>Шум</i>	

ПЛИТЫ ДЛЯ ЛЕНТОЧНЫХ
ФУНДАМЕНТОВ
ФЛ 16.24-2; ФЛ 16.12-2; ФЛ 16.8-2

ЛИТ.	ЛИСТ	ЛИСТОВ
Р	1	2

ЦНИИЭП ЖИЛИЩА

ВЗАМ. № ДУБЛ. ПОДП. И ДАТА



ЗАЩИТНЫЙ СЛОЙ ДО НИЗА РАБОЧЕЙ АРМАТУРЫ 35 ММ

ОБОЗНАЧЕНИЕ	МАРКА	РАЗМЕРЫ, ММ			МАССА, КГ
		Л	а	ℓ	
1.112- 5.2.05.000	ФЛ 16.24-2	2380	370	1700	2470
05.000-01	ФЛ 16.12-2	1180	270	700	1215
05.000-02	ФЛ 16.8-2	780	170	500	800

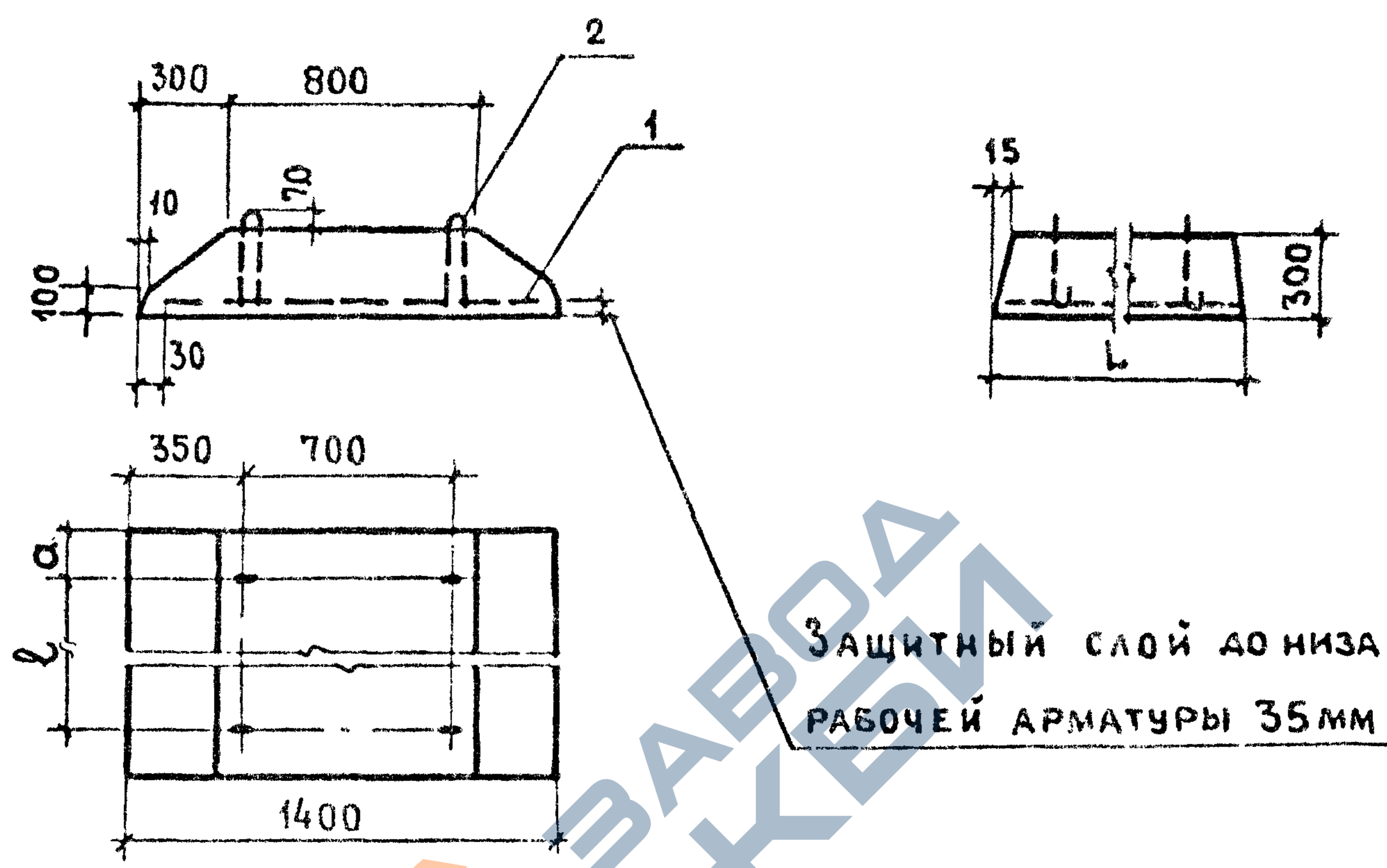
1.112 - 5.2.05.000 сб.								
ИЗМ	ЛИСТ	№ ДОКУМ.	ПОДП	ДАТА	СБОРОЧНЫЙ ЧЕРТЕЖ. ПЛИТЫ ДЛЯ ЛЕНТОЧНЫХ ФУНДАМЕНТОВ ФЛ16.24-2; ФЛ16.12-2; ФЛ16.8-2	ЛИТ.	МАССА	МАСШТАБ
РАЗРАБ	ВЯЗЕМСКАЯ	Е.В.С.				Р	СМ.	—
ПРОВЕР	ШУМИЛИН	О.М.А.	1978				ТАБЛ.	
ГИП	ВЯЗЕМСКАЯ	Е.В.С.				ЛИСТ 2	ЛИСТОВ 2	
Г.ИИ-КОИ.	ШУМИЛИН	О.М.А.						

ИВБ № ПОДА, ПОДП И ДАТА
 КЭМ И ПИЗ
 ИИЕМ ДУЕА, ТСАТ.У ДАТА

ФОРМАТ	КОЛ	ОБОЗНАЧЕНИЕ	НАИМЕНОВАНИЕ	16 КОЛ	ПРИМЕЧАНИЕ
			<u>ДОКУМЕНТАЦИЯ</u>		
И1		1.112-5.2.06.000 сб.	СБОРОЧНЫЙ ЧЕРТЕЖ		
И1		1.112-5.0.00 ТТ	ТЕХНИЧЕСКИЕ ТРЕБОВАНИЯ		
И1		1.112-5.2.00 ТТ	----- " -----		
И1		1.112-5.2.00 ТБ 1	ВЫБОРКА СТАЛИ		
		<u>1.112-5.2.06.000</u>	<u>/ФЛ 14.24-2/</u>		
			<u>СБОРОЧНЫЕ ЕДИНИЦЫ И ДЕТАЛИ</u>		
И1	1	1.112-5.2.06.100	БЛОК АРМАТУРНЫЙ АБ14-24-1	1	
И1	2	1.112-5.0.01.001-01	ПЕТЛЯ П2	4	
			<u>МАТЕРИАЛЫ</u>		
			БЕТОН МАРКИ М 150	0.85	м ³
		<u>1.112-5.2.06.000-01</u>	<u>/ФЛ 14.12-2/</u>		
			<u>СБОРОЧНЫЕ ЕДИНИЦЫ И ДЕТАЛИ</u>		
И1	1	1.112-5.2.06.100-01	БЛОК АРМАТУРНЫЙ АБ 14.12-2	1	
И1	2	1.112-5.0.01.001-01	ПЕТЛЯ П2	4	
			<u>МАТЕРИАЛЫ</u>		
			БЕТОН МАРКИ М 150	0.42	м ³
		<u>1.112-5.2.06.000-02</u>	<u>/ФЛ 14 8-2/</u>		
			<u>СБОРОЧНЫЕ ЕДИНИЦЫ И ДЕТАЛИ</u>		
И1	1	1.112-5.2.06.100-02	БЛОК АРМАТУРНЫЙ АБ 14.8-2	1	
И1	2	1.112-5.0.01.001	ПЕТЛЯ П1	4	
			<u>МАТЕРИАЛЫ</u>		
			БЕТОН МАРКИ М 150	0.27	м ³

ИНВ. № ПУЛА ПОЛТ. И ДАТА ВЗАМ ИНВ. № ИНВ. № ДУБЛ ПОДП. И ДАТА

1.112 - 5. 2. 06. 000							
ИЗМ. ЛИСТ	№ ДОКУМ.	ПОДП.	ДАТА	ПЛИТЫ ДЛЯ ЛЕНТОЧНЫХ ФУНДАМЕНТОВ ФЛ 14 24-2; ФЛ 14-12-2; ФЛ 14.8-2	ЛИТ	ЛИСТ	ЛИСТОВ
РАЗРАБ.	ВЯЗЕМСКАЯ	<i>В.В.В.</i>			Р	1	2
ПРОВЕР.	ШУМИЛИН	<i>Ш.Ш.</i>	1978				
ГКП	ВЯЗЕМСКАЯ	<i>В.В.</i>					
Г.ИИ-КОИ	ШУМИЛИН	<i>Ш.Ш.</i>					
				ЦНИИЭП ЖИЛИЩ			



ОБОЗНАЧЕНИЕ	МАРКА	РАЗМЕРЫ, мм			МАССА, кг
		L	a	ℓ	
1.112- 5.2.06.000	ФЛ 14.24-2	2380	360	1700	2110
06.000-01	ФЛ 14.12-2	1180	260	700	1040
06.000-02	ФЛ 14.8-2	780	160	500	685

1. 112 - 5.2. 06. 000 СБ.								
ИЗМ	ЛИСТ	№ ДОКУМ.	ПОДП.	ДАТА	СБОРОЧНЫЙ ЧЕРТЕЖ. ПЛИТЫ ДЛЯ ЛЕНТОЧНЫХ ФУНДАМЕНТОВ ФЛ14.24-2; ФЛ14.12-2; ФЛ14.8-2.	ЛИТ.	МАССА	МАСШТАБ
РАЗРАБ	ВЯЗЕМСКАЯ	<i>Шумилин</i>				Р	СМ.	—
ПРОВЕР.	ШУМИЛИН	<i>Шумилин</i>	1978				ТАБЛ.	
ГИП	ВЯЗЕМСКАЯ	<i>Шумилин</i>				ЛИСТ 2	ЛИСТОВ 2	
Г.ИИ-КОИ.	ШУМИЛИН	<i>Шумилин</i>						

ЦНИИЭП ЖИЛИЩА

№ ПОДЛ. РАД. И ДАТА
 ВРАЧ И АВТОРИЗ. № РАЗБ. ПОДЛ. И ДАТА

ФОРМАТ	ПОЗ.	ОБОЗНАЧЕНИЕ	НАИМЕНОВАНИЕ	КОЛ.	ПРИМЕЧАНИЕ
			<u>ДОКУМЕНТАЦИЯ</u>		
11		1.112 - 5.2.07.000 СБ.	СБОРОЧНЫЙ ЧЕРТЕЖ		
11		1.112 - 5.0.00 ТТ	ТЕХНИЧЕСКИЕ ТРЕБОВАНИЯ		
11		1.112 - 5.2.00 ТТ	----- " -----		
11		1.112 - 5.2.00 ТБ 1	ВЫБОРКА СТАЛИ		
		<u>1.112 - 5.2.07.000</u>	<u>/ ФЛ 12.24-2 /</u>		
			<u>СБОРОЧНЫЕ ЕДИНИЦЫ И ДЕТАЛИ</u>		
11	1	1.112 - 5.2.07.110	СЕТКА С 12.24-2	1	
11	2	1.112 - 5.0.01.001-01	ПЕТЛЯ П 2	4	
			<u>МАТЕРИАЛЫ</u>		
			БЕТОН МАРКИ М 150	0,70	м ³
		<u>1.112 - 5.2.07.000-01</u>	<u>/ ФЛ 12.12-2 /</u>		
			<u>СБОРОЧНЫЕ ЕДИНИЦЫ И ДЕТАЛИ.</u>		
11	1	1.112 - 5.2.07.110-01	СЕТКА С 12.12-2	1	
11	2	1.112 - 5.0.01.001	ПЕТЛЯ П 1	4	
			<u>МАТЕРИАЛЫ</u>		
			БЕТОН МАРКИ М 150	0,35	м ³
		<u>1.112 - 5.2.07.000-02</u>	<u>/ ФЛ 12.8-2 /</u>		
			<u>СБОРОЧНЫЕ ЕДИНИЦЫ И ДЕТАЛИ</u>		
11	1	1.112 - 5.2.07.110-02	СЕТКА С 12.8-2	1	
11	2	1.112 - 5.0.01.001	ПЕТЛЯ П 1	4	
			<u>МАТЕРИАЛЫ</u>		
			БЕТОН МАРКИ М 150	0,23	м ³

1.112 - 5.2.07.000

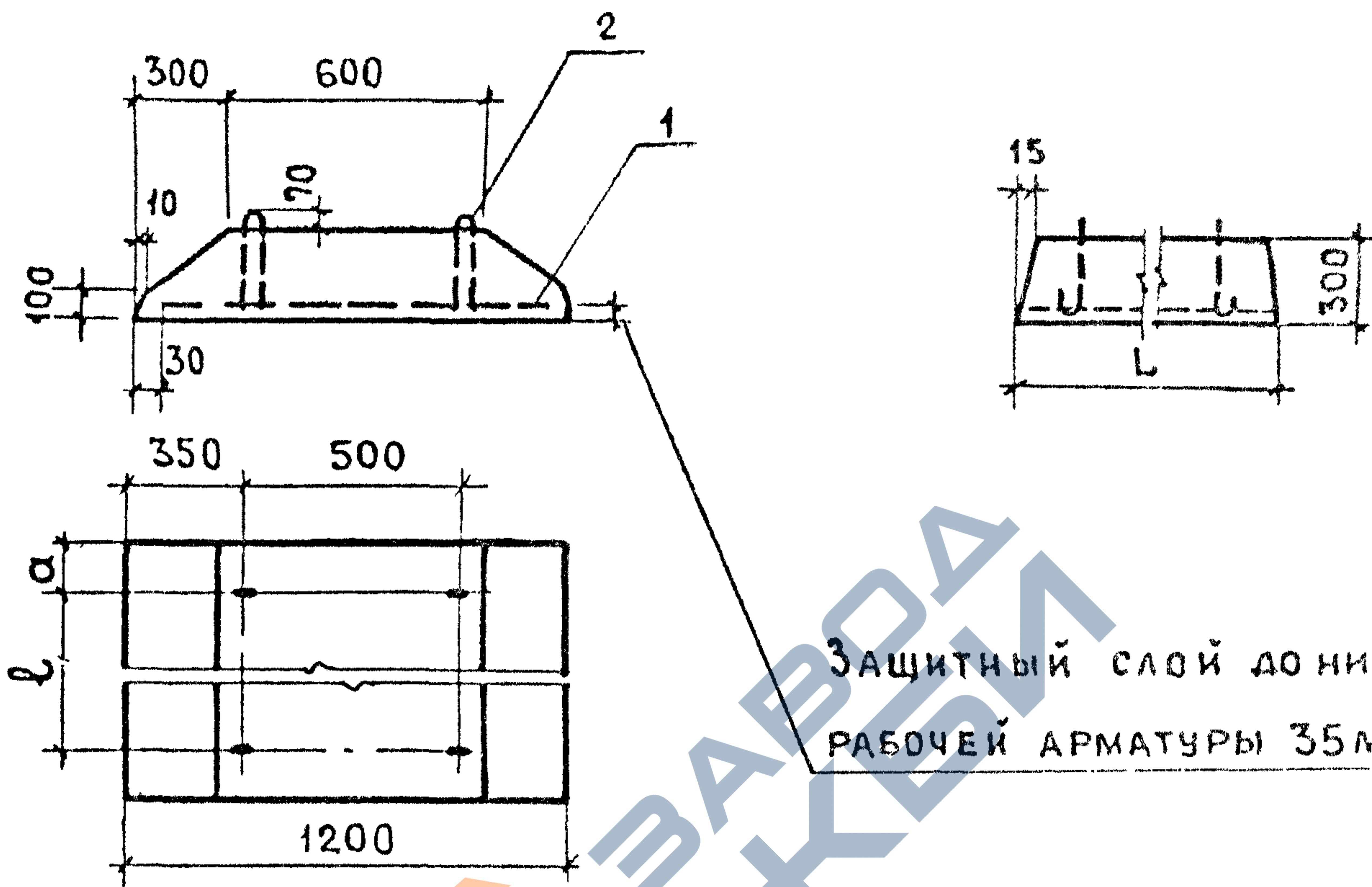
ИЗМ ЛИСТ № ДОКУМ. ПОДП ДАТА

РАЗРАБ. ВЯЗЕМСКАЯ *В.А.*
 ПРОВЕР. ШУМИЛИН *Ш.И.* 19'18
 ГИП ВЯЗЕМСКАЯ
 ГИП-КОИ ШУМИЛИН *Ш.И.*

ПЛИТЫ ДЛЯ ЛЕНТОЧНЫХ
 ФУНДАМЕНТОВ

ЛИТ ЛИСТ ЛИСТОВ
 Р 1 2

ИИИИЭП ЖИЛИЩА



ОБОЗНАЧЕНИЕ	МАРКА	РАЗМЕРЫ, ММ			МАССА, КГ
		L	a	l	
1.112- 5.2.07.000	ФЛ 12.24-2	2380	360	1660	1760
07.000-01	ФЛ 12.12-2	1180	260	660	870
07.000-02	ФЛ 12.8-2	780	160	460	570

ИЗМ.	ЛИСТ	№ ДОКУМ.	ПОДП.	ДАТА
РАЗРАБ.	ВЯЗЕМСКАЯ	Шумилин	Шумилин	1978
ПРОВЕР.	ШУМИЛИН	Шумилин	Шумилин	
ГИП	ВЯЗЕМСКАЯ	Шумилин	Шумилин	
ГИН-КОН.	ШУМИЛИН	Шумилин	Шумилин	

1.112 - 5.2.07.000 СБ.				
СБОРОЧНЫЙ ЧЕРТЕЖ. ПЛИТЫ ДЛЯ ЛЕНТОЧНЫХ ФУНДАМЕНТОВ		ЛИТ.	МАССА	МАСШТАБ
ФЛ12.24-2; ФЛ12.12-2; ФЛ12.8-2		Р	СМ. ТАБЛ.	—
		ЛИСТ 2	ЛИСТОВ 2	
		ИИИИИП ЖИЛИЩА		

ФОРМАТ	ПОЗ.	ОБОЗНАЧЕНИЕ	НАИМЕНОВАНИЕ	КОЛ.	ПРИМЕЧАНИЕ
			<u>ДОКУМЕНТАЦИЯ</u>		
11		1.112-5.2.08.000 СБ.	СБОРОЧНЫЙ ЧЕРТЕЖ		
11		1.112-5.0.00 ТТ	ТЕХНИЧЕСКИЕ ТРЕБОВАНИЯ		
11		1.112-5.2.00 ТТ	" "		
11		1.112-5.2.00 ТБ1	ВЫБОРКА СТАЛИ		
		1.112-5.2.08.000	/ФЛ 10.24-2/		
			<u>СБОРОЧНЫЕ ЕДИНИЦЫ И ДЕТАЛИ</u>		
11	1	1.112-5.2.07.110-03	СЕТКА С 10.24-2	1	
11	2	1.112-5.0.01.001-01	ПЕТЛЯ П2	4	
			<u>МАТЕРИАЛЫ</u>		
			БЕТОН МАРКИ М 150	0.61 м ³	
		1.112-5.2.08.000-01	/ФЛ 10.12-2/		
			<u>СБОРОЧНЫЕ ЕДИНИЦЫ И ДЕТАЛИ.</u>		
11	1	1.112-5.2.07.110-04	СЕТКА С 10.12-2	1	
11	2	1.112-5.0.01.001	ПЕТЛЯ П1	4	
			<u>МАТЕРИАЛЫ</u>		
			БЕТОН МАРКИ М 150	0.3 м ³	
		1.112-5.2.08.000-02	/ФЛ 10.8-2/		
			<u>СБОРОЧНЫЕ ЕДИНИЦЫ И ДЕТАЛИ</u>		
11	1	1.112-5.2.07.110-05	СЕТКА С 10.8-2	1	
11	2	1.112-5.0.01.001	ПЕТЛЯ П1	4	
			<u>МАТЕРИАЛЫ</u>		
			БЕТОН МАРКИ М 150	0.2 м ³	

1.112-5.2.08.000

ИЗМ	ЛИСТ	№ ДОКУМ.	ПОДП.	ДАТА
РАЗРАБ.	ВЯЗЕМСКАЯ		<i>Сидор</i>	
ПРОВЕР.	ШУМИЛИН		<i>Шумилин</i>	1978
ГИП	ВЯЗЕМСКАЯ		<i>Сидор</i>	
Г.ИЧ.-КОН.	ШУМИЛИН		<i>Шумилин</i>	

ПЛИТЫ ДЛЯ ЛЕНТОЧНЫХ
ФУНДАМЕНТОВ

ЛИТ	ЛИСТ	ЛИСТОВ
Р	1	2

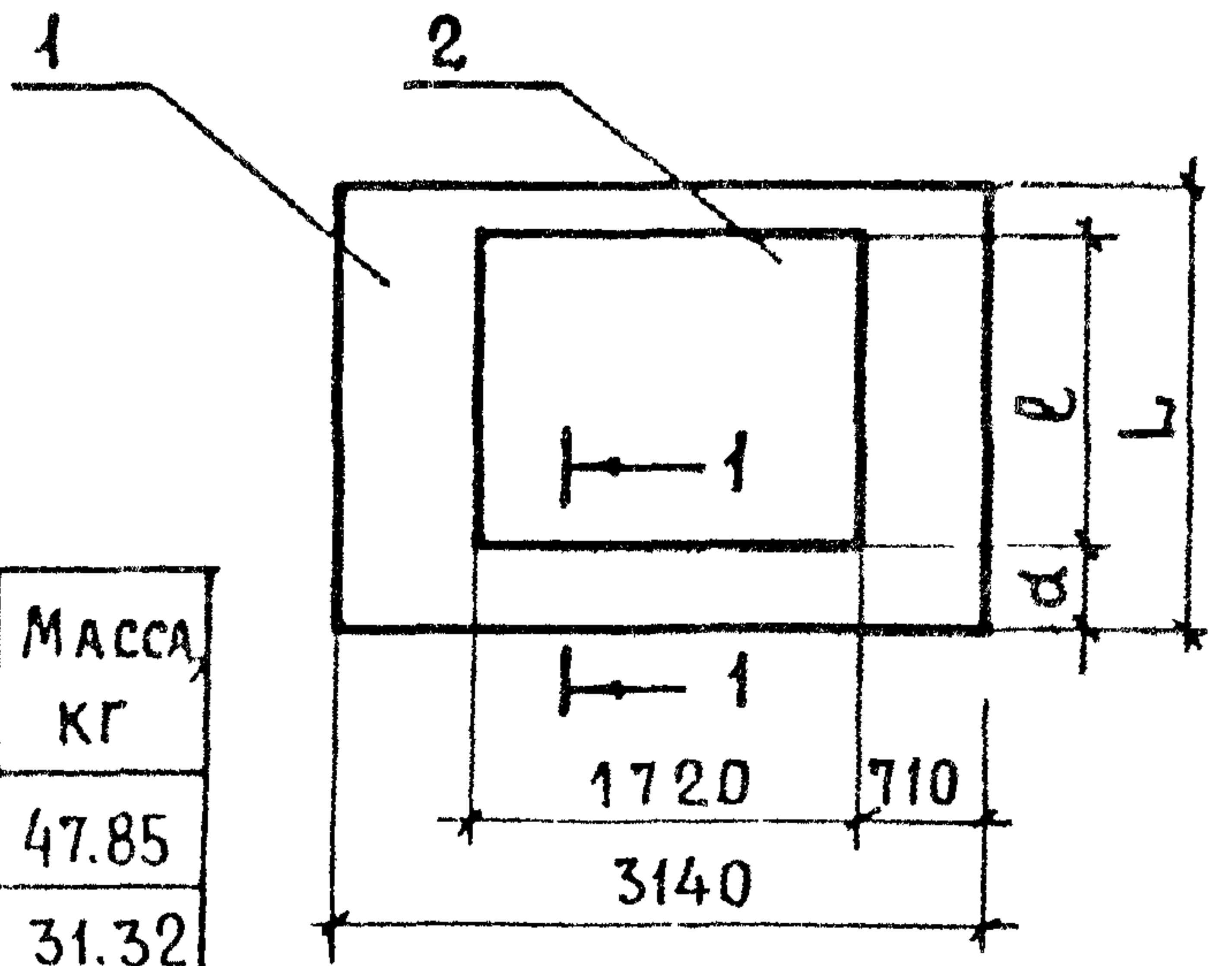
ИИИИЭП ЖИЛИША

В. № ПОДЛ. ПОДП. И ДАТА ВЗАМ. ИМЕН. И ИНВ. № ДУБЛ. ПОДП. И ДАТА

ФОРМАТ	ПОЗ.	ОБОЗНАЧЕНИЕ	НАИМЕНОВАНИЕ	КОЛ.	ПРИМЕЧАНИЕ
			<u>ДОКУМЕНТАЦИЯ</u>		
И		1.112-5.2.09.000 сб,	СБОРОЧНЫЙ ЧЕРТЕЖ		
И		1.112-5.0.00 ТТ	ТЕХНИЧЕСКИЕ ТРЕБОВАНИЯ		
И		1.112-5.2.00 ТТ	————— " —————		
И		1.112-5.2.00 ТБ 1	ВЫБОРКА СТАЛИ		
		1.112-5.2.09.000	/ФЛ 8.24-2/		
			<u>СБОРОЧНЫЕ ЕДИНИЦЫ ДЕТАЛИ</u>		
И	1	1.112-5.2.08.110	СЕТКА С 8.24-2	1	
И	2	1.112-5.0.01.001-01	ПЕТЛЯ П2	2	
			<u>МАТЕРИАЛЫ</u>		
			БЕТОН МАРКИ М 150	0.56	М ³
		1.112-5.2.09.000-01	/ФЛ 8.12-2/		
			<u>СБОРОЧНЫЕ ЕДИНИЦЫ И ДЕТАЛИ</u>		
И	1	1.112-5.2.08.110-01	СЕТКА С 8.12-2	1	
И	2	1.112-5.0.01.001-01	ПЕТЛЯ П2	2	
			<u>МАТЕРИАЛЫ</u>		
			БЕТОН МАРКИ М 150	0.27	М ³

№ ПОДАЧ, ПОДАЧ И ДАТА ВЗАМ ИВБ № ИВБ № ДУБЛ. ПОДАЧ И ДАТА

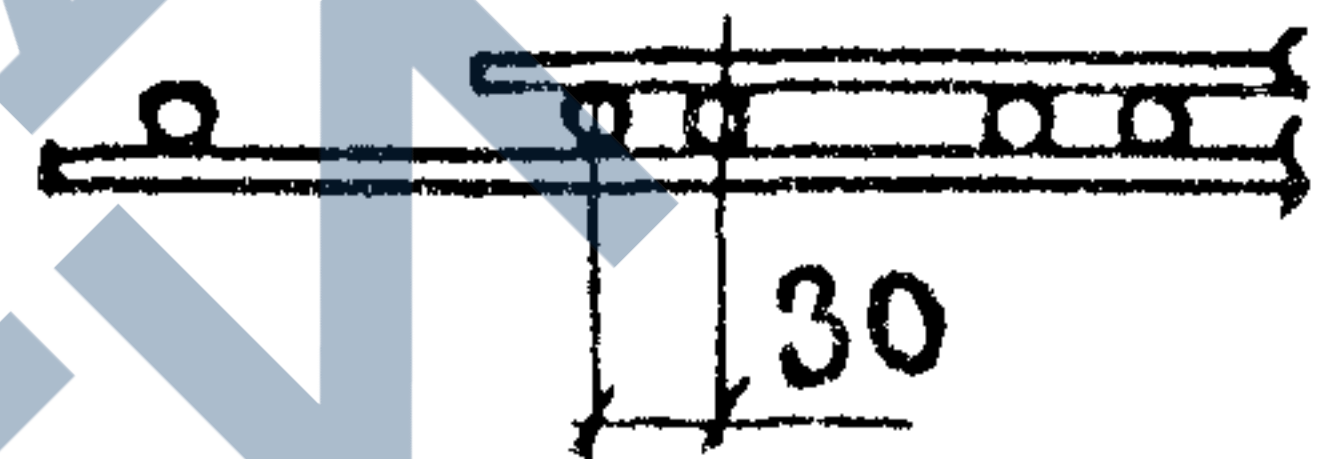
1.112-5.2.09.000				
ИЗМ	ЛИСТ	№ ДОКУМ	ПОДАЧ	ДАТА
РАЗРАБ.	ВЯЗЕМСКАЯ		<i>В.е.</i>	
ПРОВЕР	ШУМИЛИН		<i>Ш.И.</i>	1978
ГИП	ВЯЗЕМСКАЯ		<i>В.е.</i>	
ГИН-КОИ	ШУМИЛИН		<i>Ш.И.</i>	
ПЛИТЫ ДЛЯ ЛЕНТОЧНЫХ ФУНДАМЕНТОВ ФЛ 8.24-2; ФЛ 8.12-2			ЛИТ.	ЛИСТ
			Р	1
				ЛИСТОВ
				2
ЦНИИЭП ЖИЛИЩА				



ОБОЗНАЧЕНИЕ	МАРКА	РАЗМЕРЫ, мм			МАССА, кг
		L	ℓ	d	
1.112-5.2.01.100	АБ32.12-2	1140	1040	70	47.85
01.100-01	АБ32.8-2	740	640	70	31.32

1-1 ПОВЕРНУТО

СОЕДИНЕНИЕ СЕТОК МЕЖДУ СОБОЙ ПРОИЗВЕСТИ КОНТАКТНОЙ СВАРКОЙ ПО ГОСТ 14098-68КТ-2

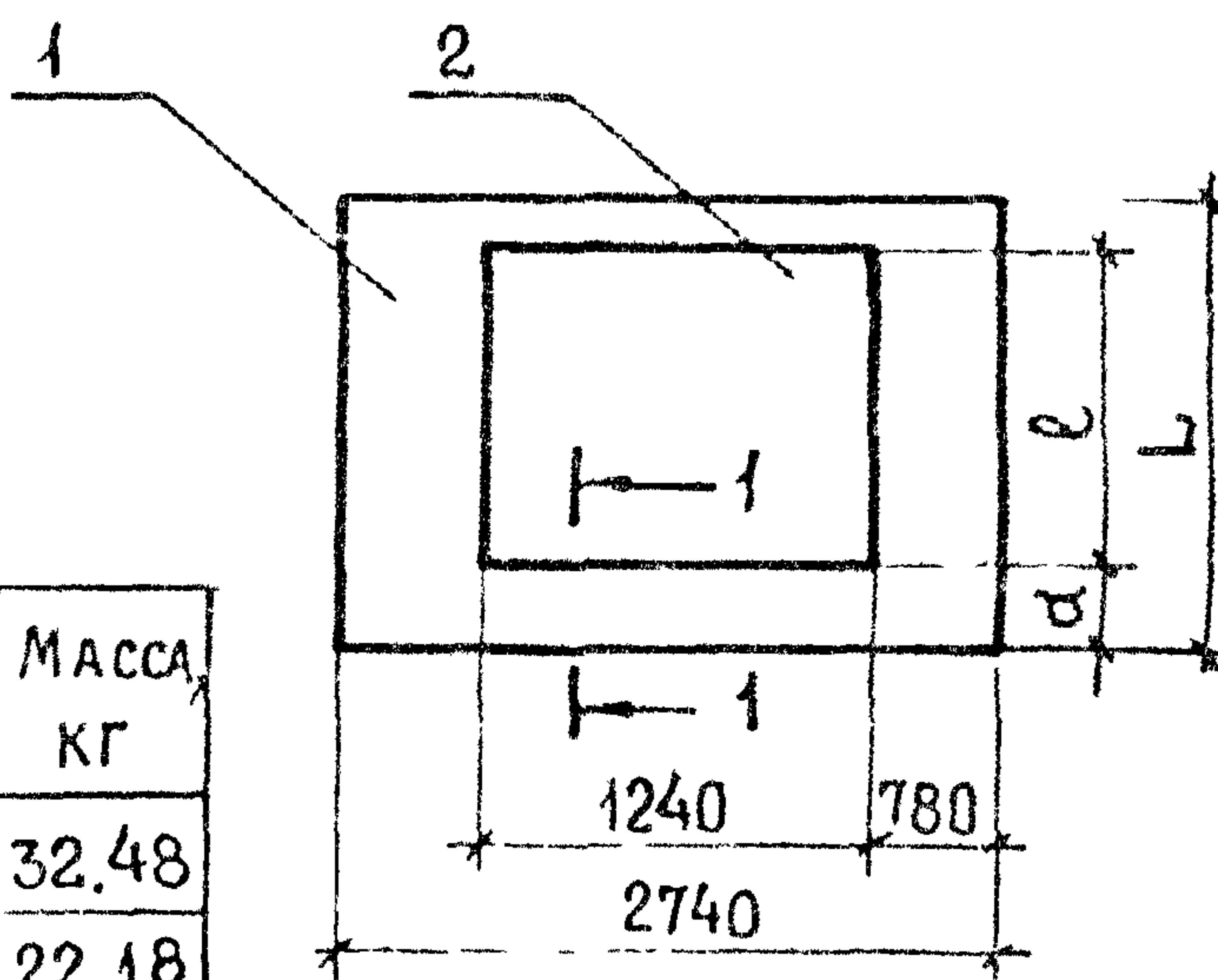


ИВ № ПСА / ПОДП И ДАТА / ВЗАМ ИВ № ИВ № ДУБАЛ ПОДП И ДАТА

ФОРМАТ	ПОЗ.	ОБОЗНАЧЕНИЕ	НАИМЕНОВАНИЕ	КОЛ.	ПРИМЕЧАНИЕ
		1.112-5.2.01.100	/ АБ 32.12-2 /		
			СБОРОЧНЫЕ ЕДИНИЦЫ		
Н	1	1.112-5.2.01.110	СЕТКА С 32.12-2	1	
	2	01.110-01	СЕТКА К 32.12-2	1	
		1.112-5.2.01.100-01	/ АБ 32.8-2 /		
			СБОРОЧНЫЕ ЕДИНИЦЫ		
	1	1.112-5.2.01.110-02	СЕТКА С 32.8-2	1	
	2	01.110-03	СЕТКА К 32.8-2	1	

1.112-5.2.01.100

ИВ	ЛИСТ	№ ДОКУМ	ПОДП	ДАТА	БЛОКИ АРМАТУРНЫЕ АБ 32.12-2; АБ 32.8-2	ЛИТ	МАССА	МАСШТАБ
РАЗРАБ	ВЯЗЕМСКАЯ	ШУМИЛИН	1978			Р	СМ. ТАБЛ.	—
ПРОВЕР	ШУМИЛИН					ЛИСТ	ЛИСТОВ	1
ГИП	ВЯЗЕМСКАЯ					ЦНИИЭП ЖИЛИЩА		
ГИН. КОИ	ШУМИЛИН							



ОБОЗНАЧЕНИЕ	МАРКА	РАЗМЕРЫ, мм			МАССА, кг
		L	ℓ	d	
1.112-5.2.02.100	АБ28.12-2	1140	740	230	32.48
02.100-01	АБ28.8-2	740	540	130	22.18

1-1 ПОВЕРНУТО

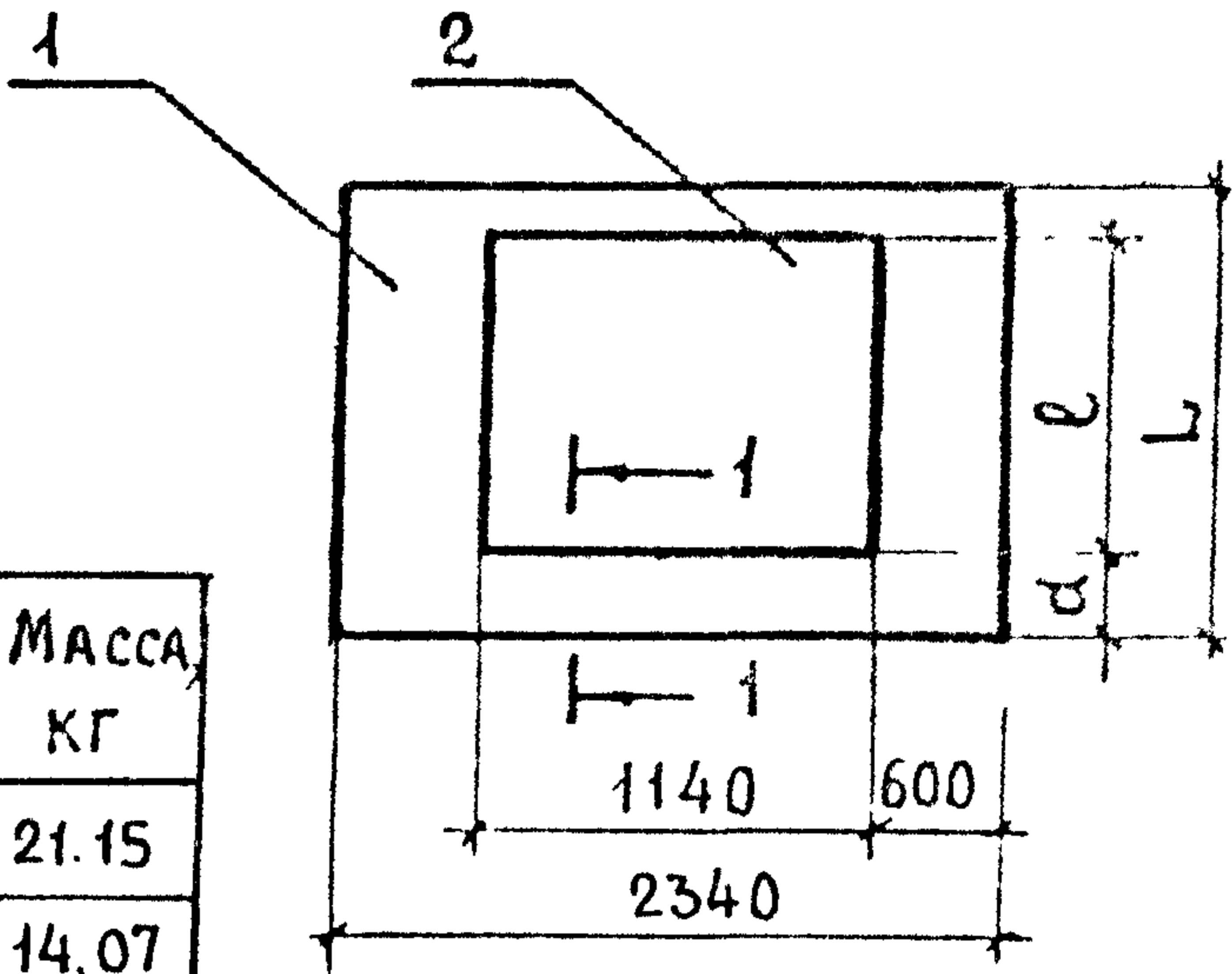
СОЕДИНЕНИЕ СЕТОК МЕЖДУ СОБОЙ ПРОИЗВЕСТИ КОНТАКТНОЙ СВАРКОЙ ПО ГОСТ 14098-68КТ-2



ФОРМАТ	ПОЗ.	ОБОЗНАЧЕНИЕ	НАИМЕНОВАНИЕ	КОЛ.	ПРИМЕЧАНИЕ
		1.112-5.2.02.100	/АБ 28.12-2/		
			СБОРОЧНЫЕ ЕДИНИЦЫ		
11	1	1.112-5.2.02.110	СЕТКА С 28.12-2	1	
	2	02.110-01	СЕТКА К 28.12-2	1	
		1.112-5.2.02.100-01	/АБ 28.8-2/		
			СБОРОЧНЫЕ ЕДИНИЦЫ		
	1	1.112-5.2.02.110-02	СЕТКА С 28.8-2	1	
	2	02.110-03	СЕТКА К 28.8-2	1	

1.112-5.2.02.100

ИЗМ/ЛИСТ	№ ДОКУМ	ПОДП	ДАТА	БЛОКИ АРМАТУРНЫЕ АБ 28.12-2; АБ 28.8-2	ЛИТ	МАССА	МАСШТАБ
РАЗРАБ	ВЯЗЕМСКАЯ	<i>Вя</i>			Р	СМ.	—
ПРОВЕР	ШУМИЛИН	<i>Шум</i>	1978			ТАБЛ	
ГИП	ВЯЗЕМСКАЯ	<i>Вя</i>			ЛИСТ	ЛИСТОВ	1
ГИН-КОМ	ШУМИЛИН	<i>Шум</i>					



ОБОЗНАЧЕНИЕ	МАРКА	РАЗМЕРЫ, мм			МАССА, кг
		L	l	d	
1.112-5.2.03.100	АБ 24.12-2	1140	840	125	21.15
03.100-01	АБ 24.8-2	740	540	125	14.07

1-1 ПОВЕРНУТО

СОЕДИНЕНИЕ СЕТОК МЕЖДУ СОБОЙ ПРОИЗВЕСТИ КОНТАКТНОЙ СВАРКОЙ ПО ГОСТ 14098-68 КТ-2



ФОРМАТ	ПОЗ.	ОБОЗНАЧЕНИЕ	НАИМЕНОВАНИЕ	КОЛ.	ПРИМЕЧАНИЕ
		1.112-5.2.03.100	/АБ 24.12-2/		
			СБОРОЧНЫЕ ЕДИНИЦЫ		
11	1	1.112-5.2.03.110	СЕТКА С 24.12-2	1	
	2	03.110-01	СЕТКА К 24.12-2	1	
		1.112-5.2.03.100-01	/АБ 24.8-2/		
			СБОРОЧНЫЕ ЕДИНИЦЫ		
	1	1.112-5.2.03.110-02	СЕТКА С 24.8-2	1	
	2	03.110-03	СЕТКА К 24.8-2	1	

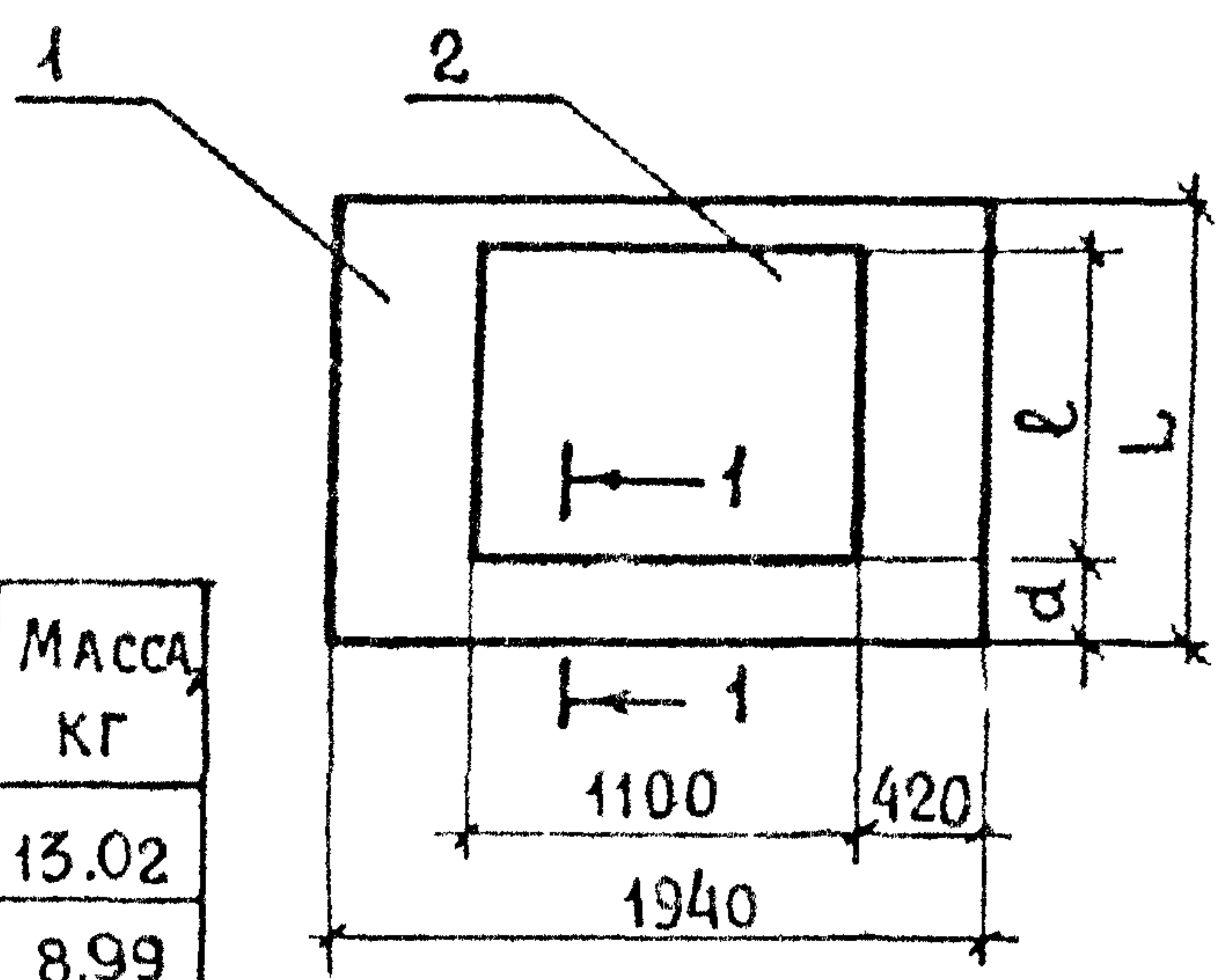
1.112-5.2.03.100

ИЗМ	ЛИСТ	№ ДОКУМ	ПОДП	ДАТА
РАЗРАБ.	ВЯЗЕМСКАЯ		<i>В.В.</i>	
ПРОВЕР.	ШУМИЛИН		<i>Ш.Ш.</i>	1978
ГИП	ВЯЗЕМСКАЯ		<i>В.В.</i>	
Г.ИИ.КОИ	ШУМИЛИН		<i>Ш.Ш.</i>	

БЛОКИ АРМАТУРНЫЕ
АБ 24.12-2; АБ. 24.8-2

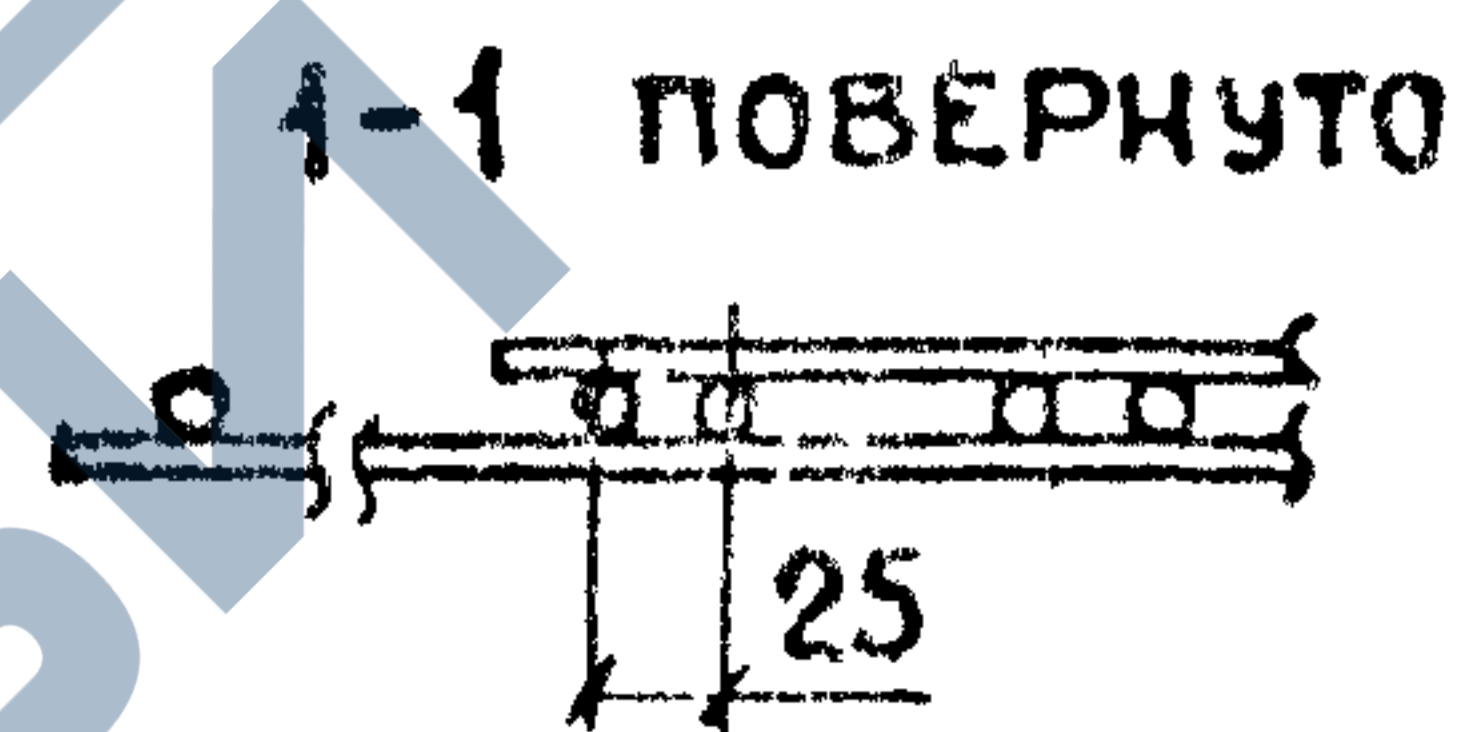
ЛИТ	МАССА	МАСШТАБ
Р	СМ. ТАБЛ.	—
ЛИСТ	ЛИСТОВ	1

№ ПОДЛ. ПОДП. И ДАТА ВЗАМ. ИМВН. № ДУБЛ. ПОДП. И ДАТА



ОБОЗНАЧЕНИЕ	МАРКА	РАЗМЕРЫ, ММ			МАССА, КГ
		L	ℓ	d	
1.112-5.2.04.100	АБ20.12-2	1140	740	175	13.02
04.100-01	АБ20.8-2	740	540	75	8.99

СОЕДИНЕНИЕ СЕТОК МЕЖДУ СОБОЙ ПРОИЗВЕСТИ КОНТАКТНОЙ СВАРКОЙ ПО ГОСТ 14098-68КТ-2

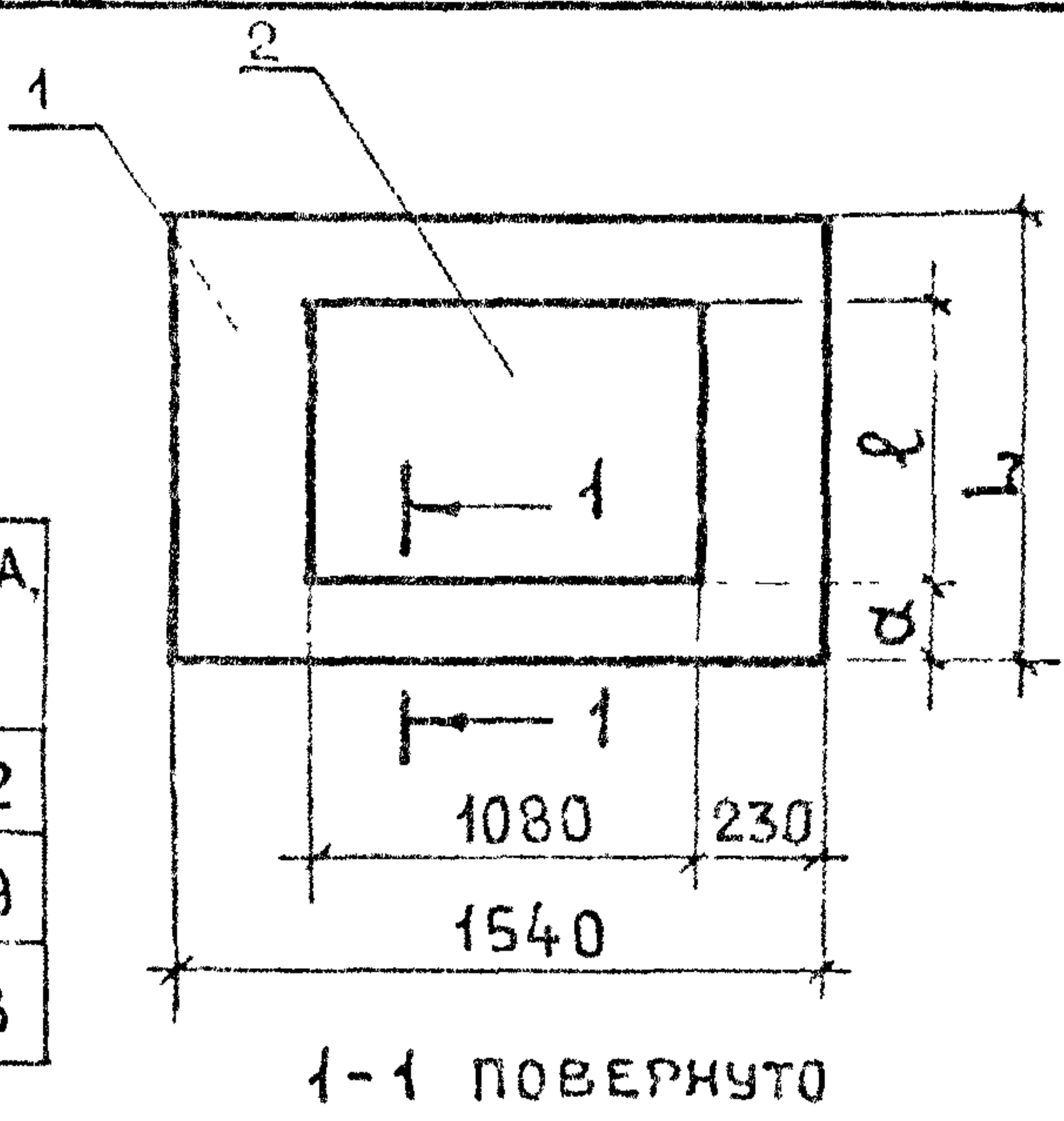


ФОРМАТ	ПОЗ.	ОБОЗНАЧЕНИЕ	НАИМЕНОВАНИЕ	КОЛ.	ПРИМЕЧАНИЕ
		1.112-5.2.04.100	/АБ 20.12-2/		
			СБОРОЧНЫЕ ЕДИНИЦЫ		
11	1	1.112-5.2.04.110	СЕТКА С 20.12-2	1	
	2	04.110-01	СЕТКА К 20.12-2	1	
		1.112-5.2.04.100-01	/АБ 20.8-2/		
			СБОРОЧНЫЕ ЕДИНИЦЫ		
	1	1.112-5.2.04.110-02	СЕТКА С 20.8-2	1	
	2	04.110-03	СЕТКА К 20.8-2	1	

В № ПОДА ПОДП. И ДАТА ВЗАМ ИМЕНЕ И В № ДУБЛ. ПОДП. И ДАТА

1.112-5.2.04.100				
КЗМ	ЛИСТ	№ ДОКУМ	ПОДП.	ДАТА
РАЗРАБ.	ВЯЗЕМСКАЯ		<i>Вяз</i>	
ПРОВЕР.	ШУМИЛИН		<i>Шум</i>	1978
ГИП	ВЯЗЕМСКАЯ		<i>Вяз</i>	
ГИИ-КОИ	ШУМИЛИН		<i>Шум</i>	
БЛОКИ АРМАТУРНЫЕ АБ 20.12-2; АБ.20.8-2			ЛИТ	МАССА
			Р	СМ. ТАБЛ.
			ЛИСТ	ЛИСТОВ 1
ЦНЦЭП ЖИЛИЩА				

ОБОЗНАЧЕНИЕ	МАРКА	РАЗМЕРЫ, мм			МАССА, кг
		L	ℓ	α	
1.112-5.2.05.100	АБ16.24-2	2340	1940	225	24.62
05.100-01	АБ16.12-2	1140	940	125	12.29
05.100-02	АБ16.8-2	740	640	25	8.33

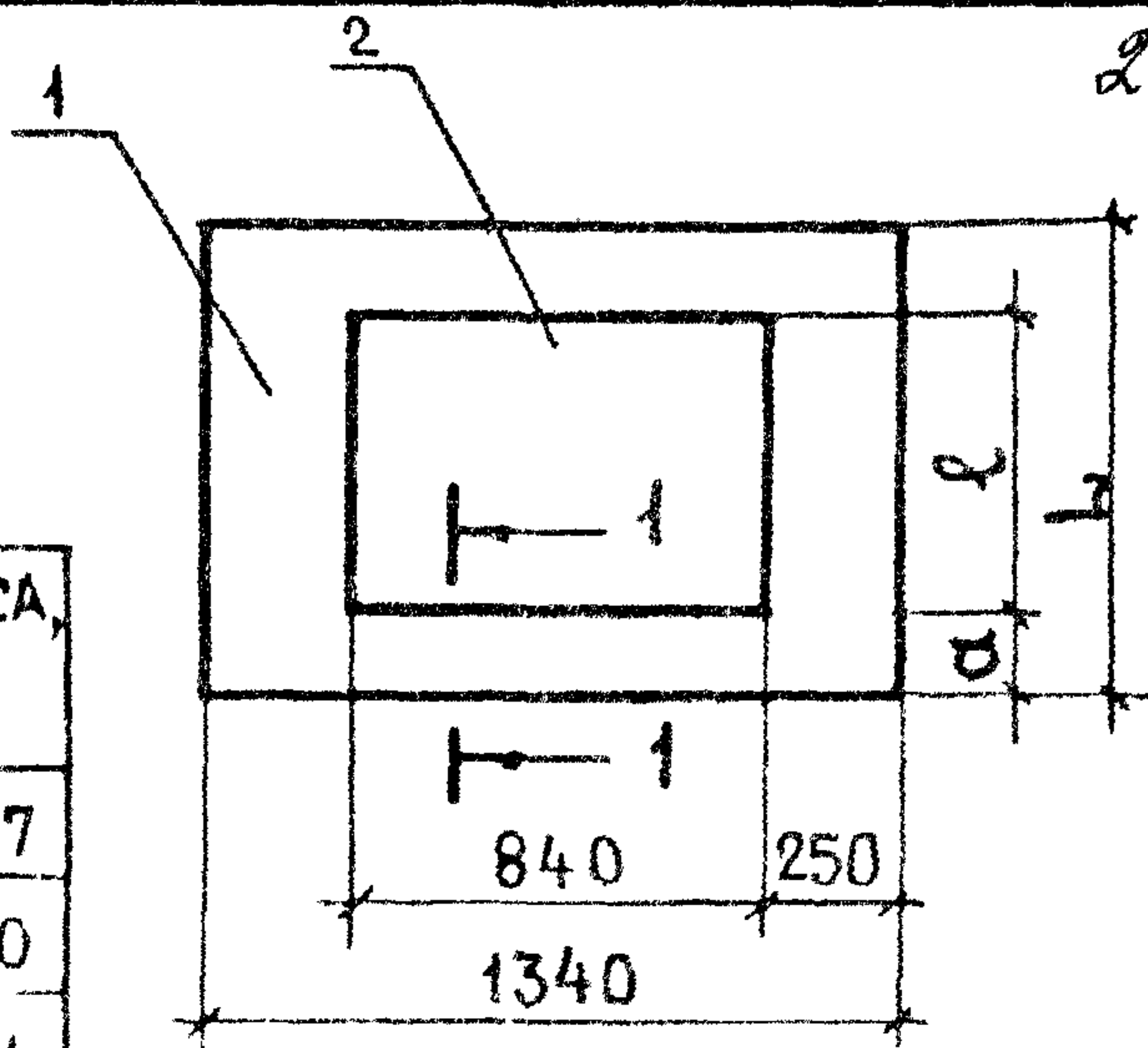


СОЕДИНЕНИЕ СЕТОК МЕЖДУ СОБОЙ ПРОИЗВЕСТИ КОНТАКТНОЙ СВАРКОЙ ПО ГОСТ 14098-68 КТ-2

ФОРМАТ	ПОЗ.	ОБОЗНАЧЕНИЕ	НАИМЕНОВАНИЕ	КОЛ.	ПРИМЕЧАНИЕ
		1.112-5.2.05.100	/АБ 16.24-2/		
			<u>СБОРОЧНЫЕ ЕДИНИЦЫ</u>		
И1	1	1.112-5.2.05.110	СЕТКА С 16.24-2	1	
	2	05.110-01	СЕТКА К 16.24-2	1	
		1.112-5.2.05.100-01	/АБ 16.12-2/		
			<u>СБОРОЧНЫЕ ЕДИНИЦЫ</u>		
И1	1	1.112-5.2.05.110-02	СЕТКА С 16.12-2	1	
	2	05.110-03	СЕТКА К 16.12-2	1	
		1.112-5.2.05.100-02	/АБ 16.8-2/		
			<u>СБОРОЧНЫЕ ЕДИНИЦЫ</u>		
И1	1	1.112-5.2.05.110-04	СЕТКА С 16.8-2	1	
	2	05.110-05	СЕТКА К 16.8-2	1	

1.112 - 5.2.05.100								
ИЗМ.	ЛИСТ.	№ ДОКУМ.	ПОДП.	ДАТА	БЛОКИ АРМАТУРНЫЕ АБ16.24-2; АБ16.12-2; АБ16.8-2	ЛИТ.	МАССА	МАСШТАБ
РАЗРАБ.	ВЯЗЕМСКАЯ					Р	СМ.	—
ПРОВЕР.	ШУМИЛИН		1978				ТАБЛ.	
ГИП	ВЯЗЕМСКАЯ					ЛИСТ	ЛИСТОВ	1
ГИН-КОМ.	ШУМИЛИН							

ОБОЗНАЧЕНИЕ	МАРКА	РАЗМЕРЫ, мм			МАССА, кг
		L	ℓ	α	
1.112- 5.2.06.100	АБ 14.24-2	2340	1940	225	16.47
06.100-01	АБ 14.12-2	1140	940	125	8.20
06.100-02	АБ 14.8-2	740	640	25	5.51



1-1 ПОВЕРНУТО



СОЕДИНЕНИЕ СЕТОК МЕЖДУ СОБОЙ ПРОИЗВЕСТИ КОНТАКТНОЙ СВАРКОЙ ПО ГОСТ 14098-68 КТ-2

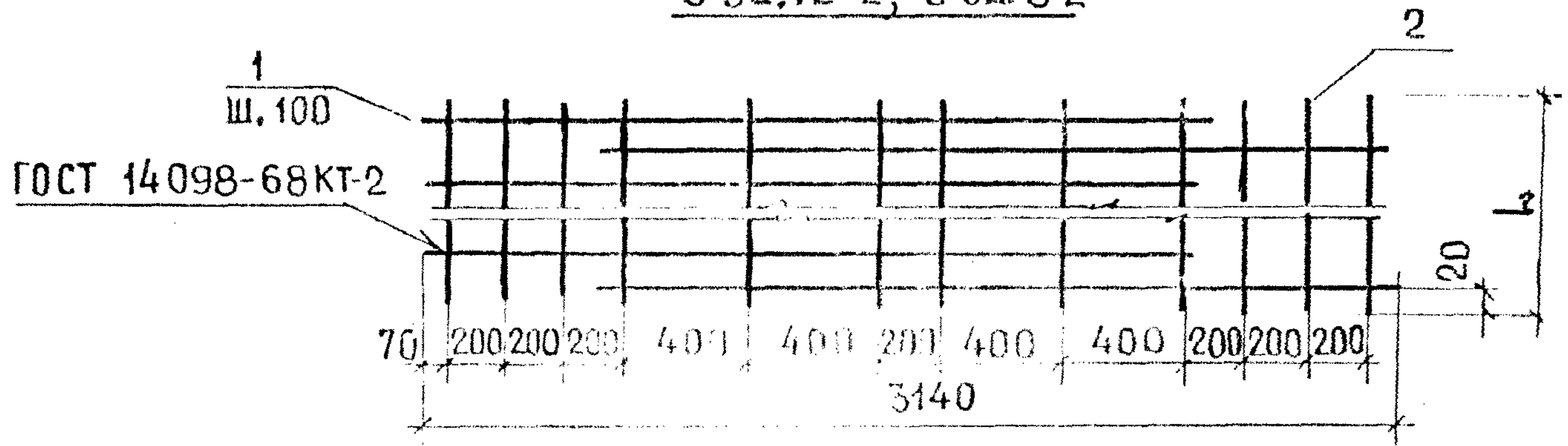
ФОРМАТ	ПОЗ	ОБОЗНАЧЕНИЕ	НАИМЕНОВАНИЕ	КОЛ.	ПРИМЕЧАНИЕ
		1.112- 5.2.06.100	/ АБ 14.24-2 /		
			<u>СБОРОЧНЫЕ ЕДИНИЦЫ</u>		
11	1	1.112- 5.2.06.110	СЕТКА С 14.24-2	1	
	2	06.110-01	СЕТКА К 14.24-2	1	
		1.112- 5.2.06.100-01	/ АБ 14.12-2 /		
			<u>СБОРОЧНЫЕ ЕДИНИЦЫ</u>		
11	1	1.112- 5.2.06.110-02	СЕТКА С 14.12-2	1	
	2	06.110-03	СЕТКА К 14.12-2	1	
		1.112- 5.2.06.100-02	/ АБ 14.8-2 /		
			<u>СБОРОЧНЫЕ ЕДИНИЦЫ</u>		
11	1	1.112- 5.2.06.110-04	СЕТКА С 14.8-2	1	
	2	06.110-05	СЕТКА К 14.8-2	1	

1.112-5.2.06.100

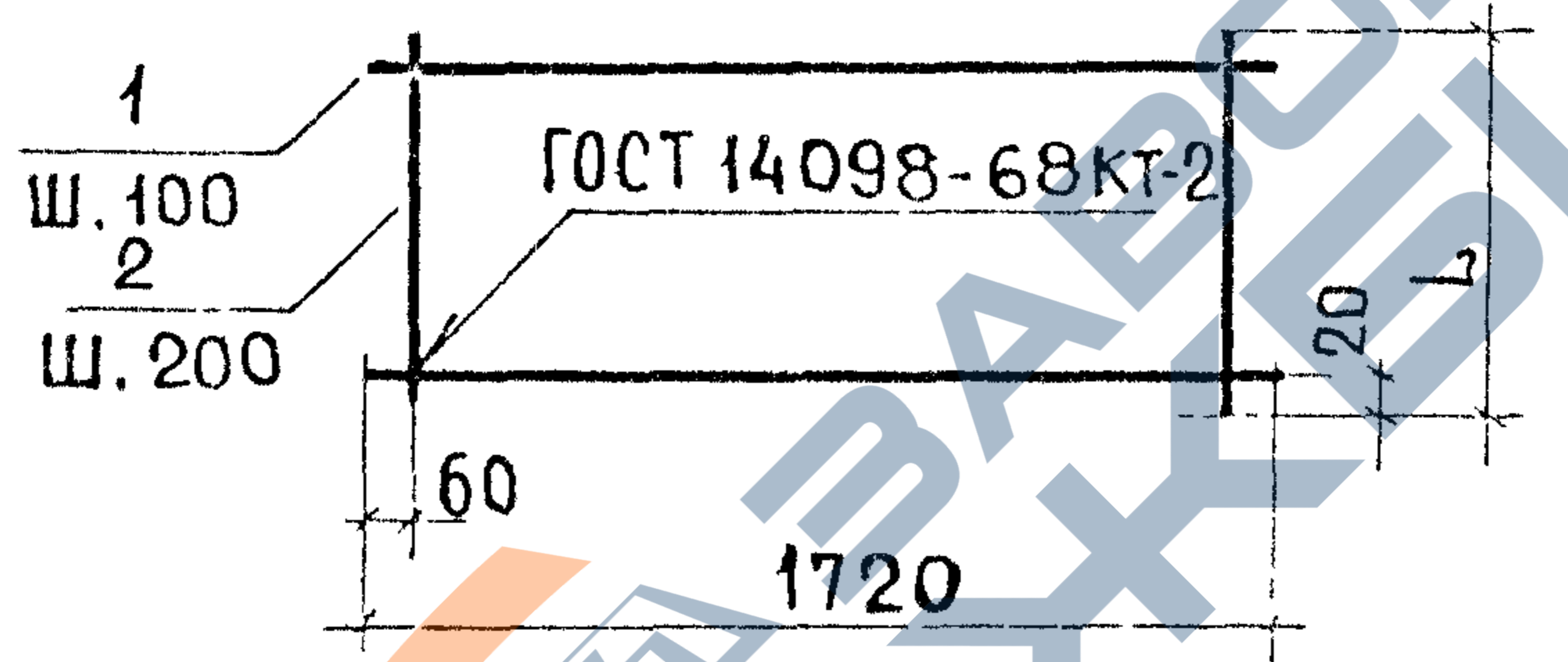
ИЗМ.	ЛИСТ.	№ ДОКУМ.	ПОДП.	ДАТА	ЛИТ.	МАССА	МАСШТАБ
РАЗРАБ.		ВЯЗЕМСКАЯ	<i>Вяземская</i>				
ПРОВЕР		ШУМИЛИН	<i>Шумилин</i>	1978		ТАБЛ.	
ГИП		ВЯЗЕМСКАЯ	<i>Вяземская</i>		ЛИСТ	ЛИСТОВ	1
ГИП-КОМ.		ШУМИЛИН	<i>Шумилин</i>		ЩИЦЭПЖИЛИЩА		

БЛОКИ АРМАТУРНЫЕ
АБ14.24-2; АБ14.12-2; АБ14.8-2

С 32.12-2; С 32.8-2



К 32.12-2; К 32.8-2



L, мм	ОБОЗНАЧЕНИЕ	МАРКА	Поз.	φ мм	ДЛИНА мм	КОЛ.	МАССА, кг	
							ОБЩАЯ	МАРКИ
1140	1.112-5.2.01.110	С 32.12-2	1	12А III	2700	12	28.77	30.12
			2	4В I	1140	12	1.35	
1040	01.110-01	К 32.12-2	1	12А III	1720	11	16.80	17.73
			2	4В I	1040	9	0.93	
740	01.110-02	С 32.8-2	1	12А III	2700	8	19.18	20.06
			2	4В I	740	12	0.88	
640	01.110-03	К 32.8-2	1	12А III	1720	7	10.69	11.26
			2	4В I	640	9	0.57	

1.112-5.2.01.110

СЕТКИ:

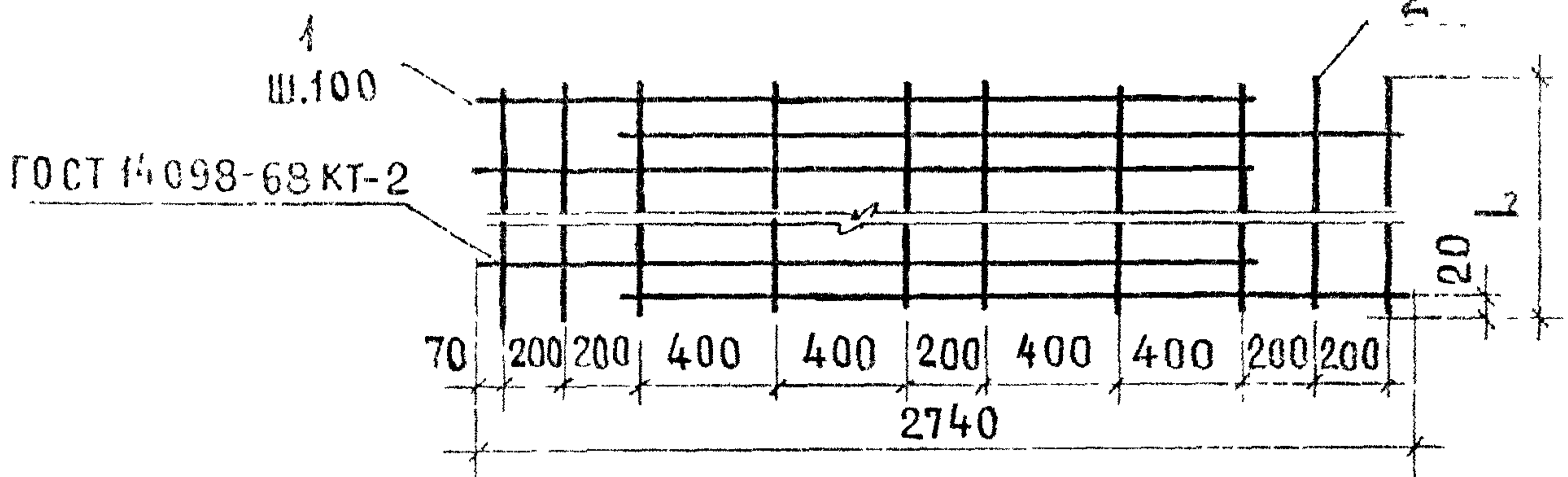
С 32.12-2; С 32.8-2;
К 32.12-2; К 32.8-2.

ЛИТ	МАССА	МАСШТАБ
Р	СМ.	---
ТАБЛ.		
ЛИСТ	ЛИСТОВ 1	

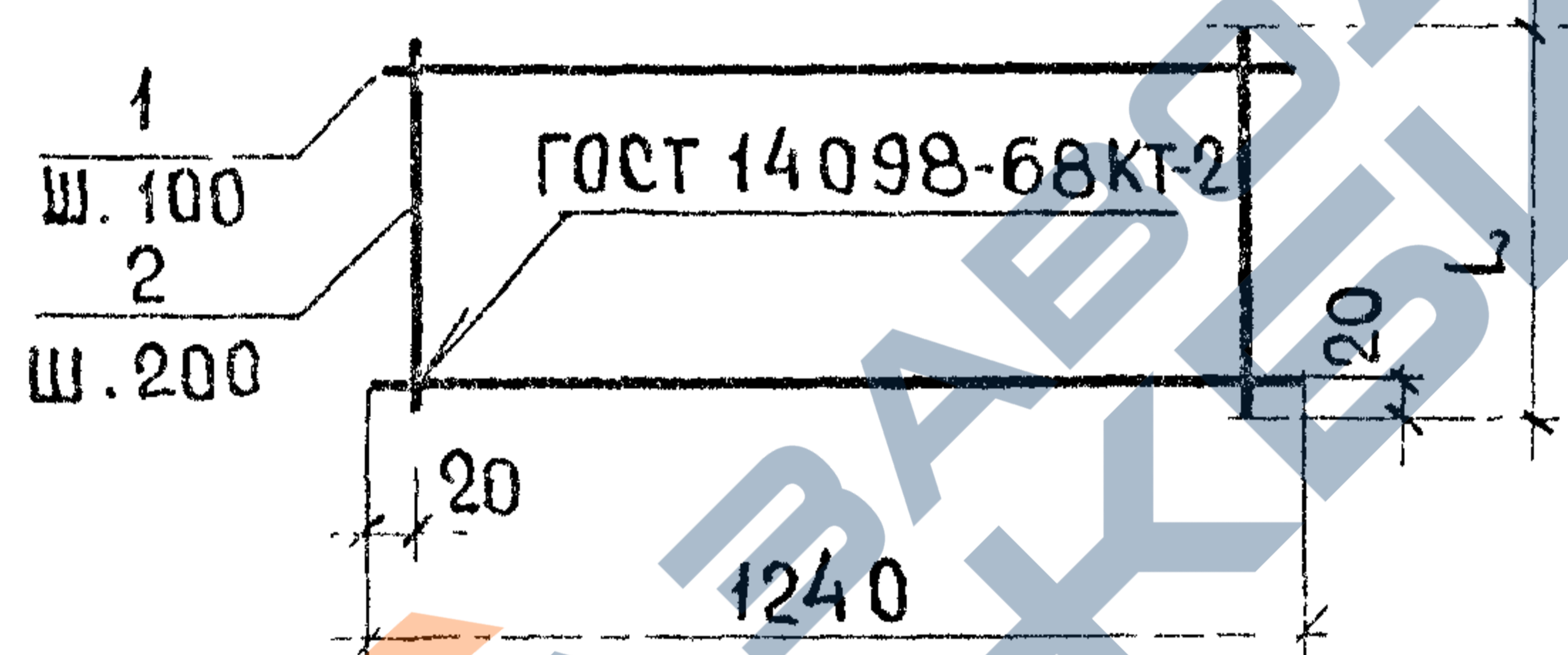
ИЗМ.	ЛИСТ	№ ДОКУМ.	ПОДП.	ДАТА
РАЗРАБ.	ВЯЗЕМСКАЯ		<i>Л.В.С.</i>	
ПРОВЕР.	ШУМИЛИН		<i>Ш.М.</i>	1978
ГИП.	ВЯЗЕМСКАЯ		<i>Л.В.С.</i>	
Г.ИИ-КОИ.	ШУМИЛИН		<i>Ш.М.</i>	

ЦНИИЭП ЖИЛИЩА

С 28.12-2; С 28.8-2



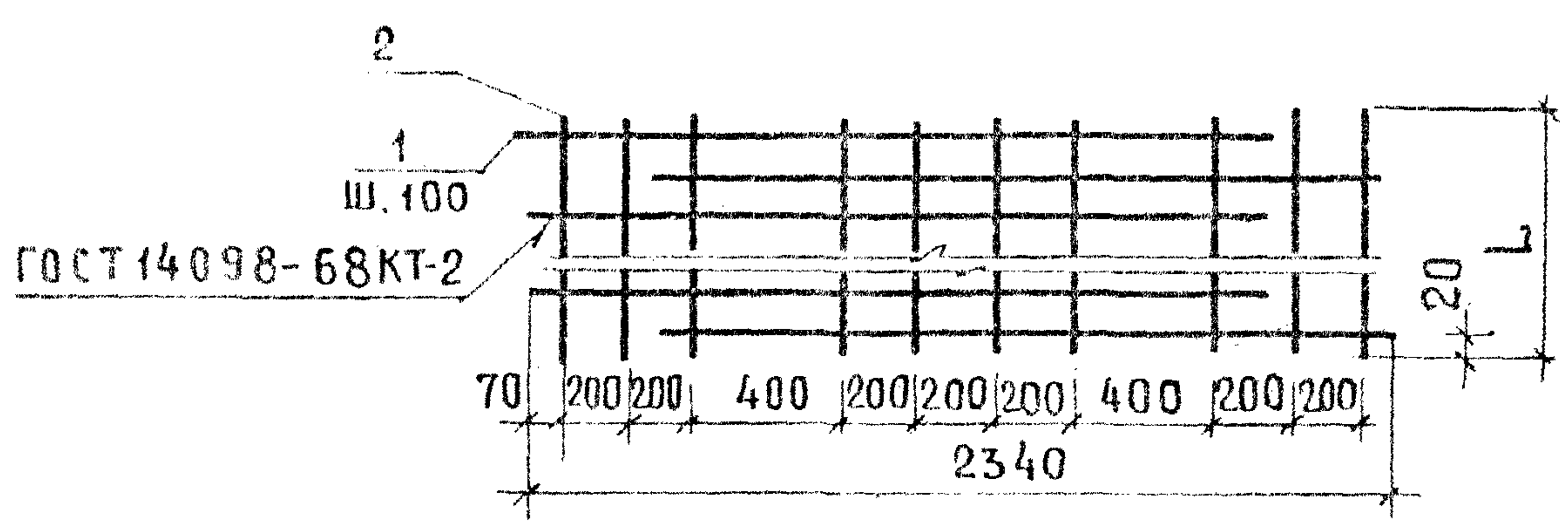
К 28.12-2; К 28.8-2



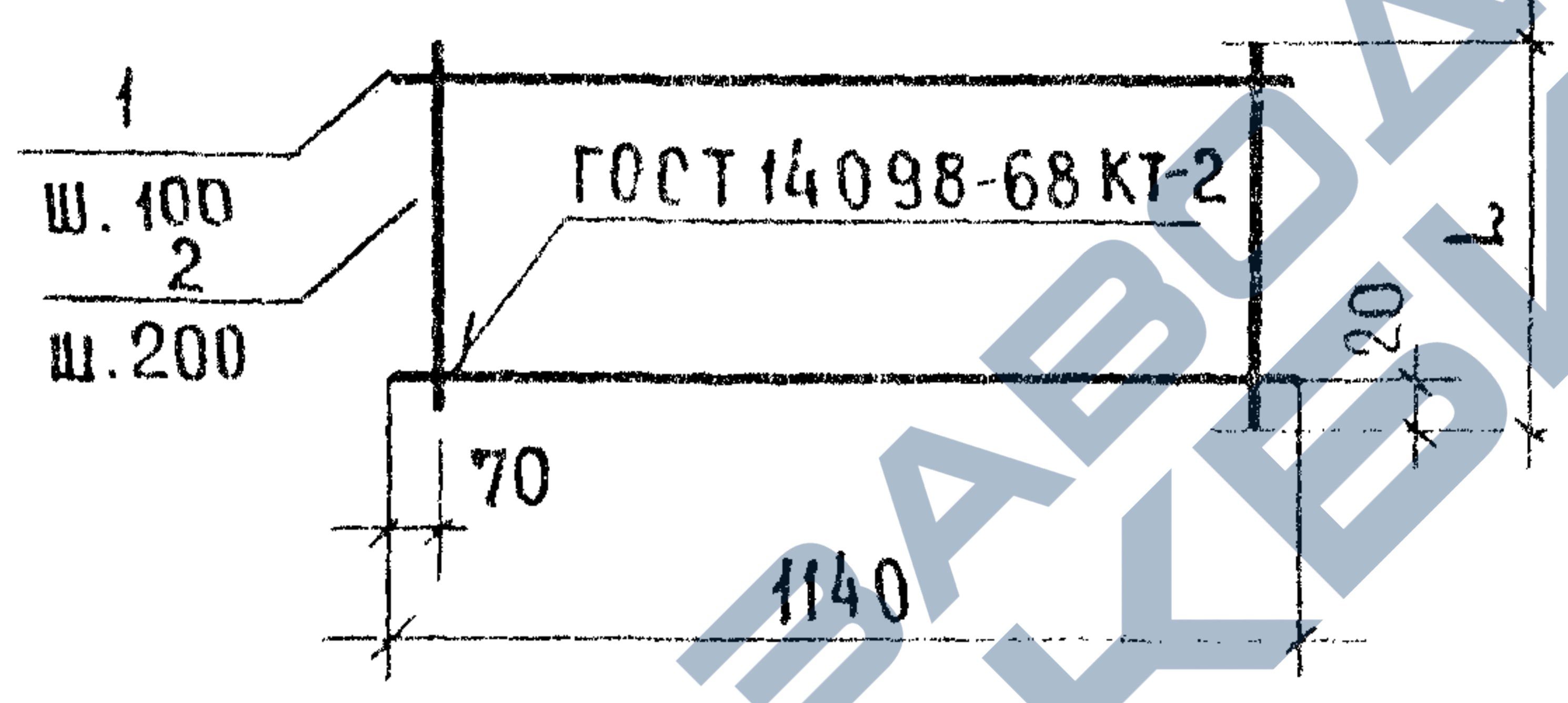
L, мм	ОБОЗНАЧЕНИЕ	МАРКА	Поз.	Ø мм	ДЛИНА мм	КОЛ.	МАССА, КГ		
							ОБЩАЯ	МАРКИ	
1140	1.112-5.2.02.110	С28.12-2	1	12АIII	2320	12	24.72	25.85	
			2	4ВІ	1140	10	1.13		
740	02.110-01	К28.12-2	1	10АIII	1240	8	6.12	6.63	
			2	4ВІ	740	7	0.51		
740	02.110-02	С 28.8-2	1	12АIII	2320	8	16.48	17.22	
			2	4ВІ	740	10	0.74		
540	02.110-03	К28.8-2	1	10АIII	1240	6	4.59	4.96	
			2	4ВІ	540	7	0.37		
1.112-5.2.02.110									
СЕТКИ:							ЛИТ	МАССА	МАСШТАБ
С 28.12-2; С 28.8-2; К 28.12-2; К 28.8-2.							Р	СМ.	—
								ТАБЛ.	
							ЛИСТ	ЛИСТОВ 1	
							ЦНИИЭП ЖИЛИЩА		
ИЗМ.	ЛИСТ	№ ДОКУМ.	ПОДП.	ДАТА					
РАЗРАБ.	ВЯЗЕМСКАЯ		<i>Вяз</i>						
ПРОВЕР.	ШУМИЛИН		<i>Шум</i>	1978					
ГИП.	ВЯЗЕМСКАЯ		<i>Вяз</i>						
Г.ИИ-КОИ.	ШУМИЛИН		<i>Шум</i>						

ИЧЕ № ПОДА. ПОАП. И ДАТА ВЗ.М.ИИВ.№ ИЧВ.№ ДУБА ПОАП. И ДАТА

С 24.12-2; С 24.8-2



К 24.12-2; К 24.8-2

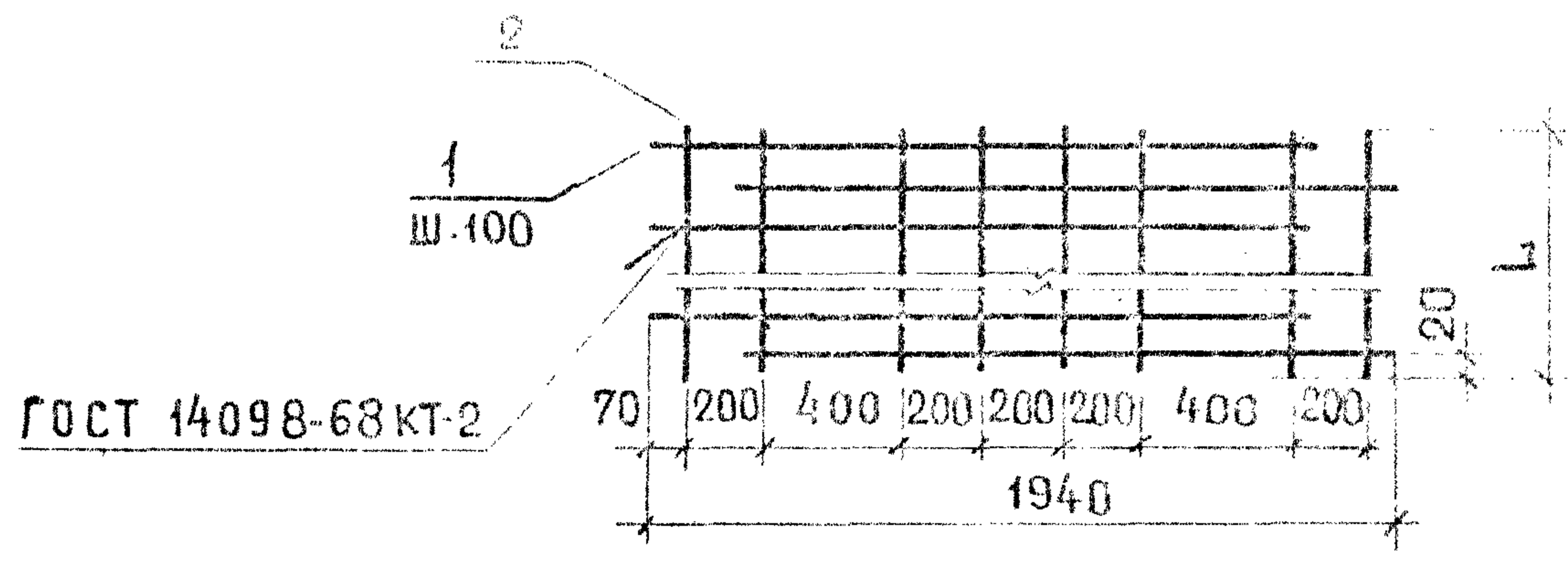


L, мм	ОБОЗНАЧЕНИЕ	МАРКА	Поз.	φ мм	ДЛИНА мм	КОЛ.	МАССА, КГ	
							ОБЩАЯ	МАРКИ
1140	1.112-5.2.03.110	С 24.12-2	1	10АIII	2090	12	15.47	16.60
			2	4ВI	1140	10	1.13	
840	03.110-01	К 24.12-2	1	8АIII	1140	9	4.05	4.55
			2	4ВI	840	6	0.50	
740	03.110-02	С 24.8-2	1	10АIII	2090	8	10.32	11.05
			2	4ВI	740	10	0.73	
540	03.110-03	К 24.8-2	1	8АIII	1140	6	2.70	3.02
			2	4ВI	540	6	0.32	

1.112-5.2.03.110

ИЗМ. ЛИСТ № ДОКУМ ПОДП. ДАТА РАЗРАБ. ВЯЗЕМСКАЯ ПРОВЕР. ШУМИЛИН 1978 ГИП. ВЯЗЕМСКАЯ Г.ИИ-КОИ. ШУМИЛИН					СЕТКИ: С 24.12-2; С 24.8-2; К 24.12-2; К 24.8-2.			ЛИТ	МАССА	МАСШТАБ
					Р	СМ.	ТАБЛ.	—		
					ЛИСТ	ЛИСТОВ 1				
					ЦНИИЭП Жилища					

С 20.12-2; С 20.8-2



К 20.12-2; К 20.8-2



К.В. № ПСДА ПОДП. И ДАТА ВЗАМ ДИВ № ДУБ ПОДП И ДАТА

L, мм	ОБОЗНАЧЕНИЕ	МАРКА	Поз.	Ø мм	ДЛИНА мм	КОЛ.	МАССА, кг	
							СБЩАЯ	МАРК
1140	1.112-5.2.04.110	С 20.12-2	1	8А III	1730	12	8.90	9.11
			2	4В I	1140	8	0.90	
740	04.110-01	К 20.12-2	1	8А III	1100	8	3.48	3.91
			2	4В I	740	6	0.44	
740	04.110-02	С 20.8-2	1	8А III	1730	8	5.47	6.06
			2	4В I	740	8	0.59	
540	04.110-03	К 20.8-2	1	8А III	1100	6	2.61	2.93
			2	4В I	540	6	0.32	

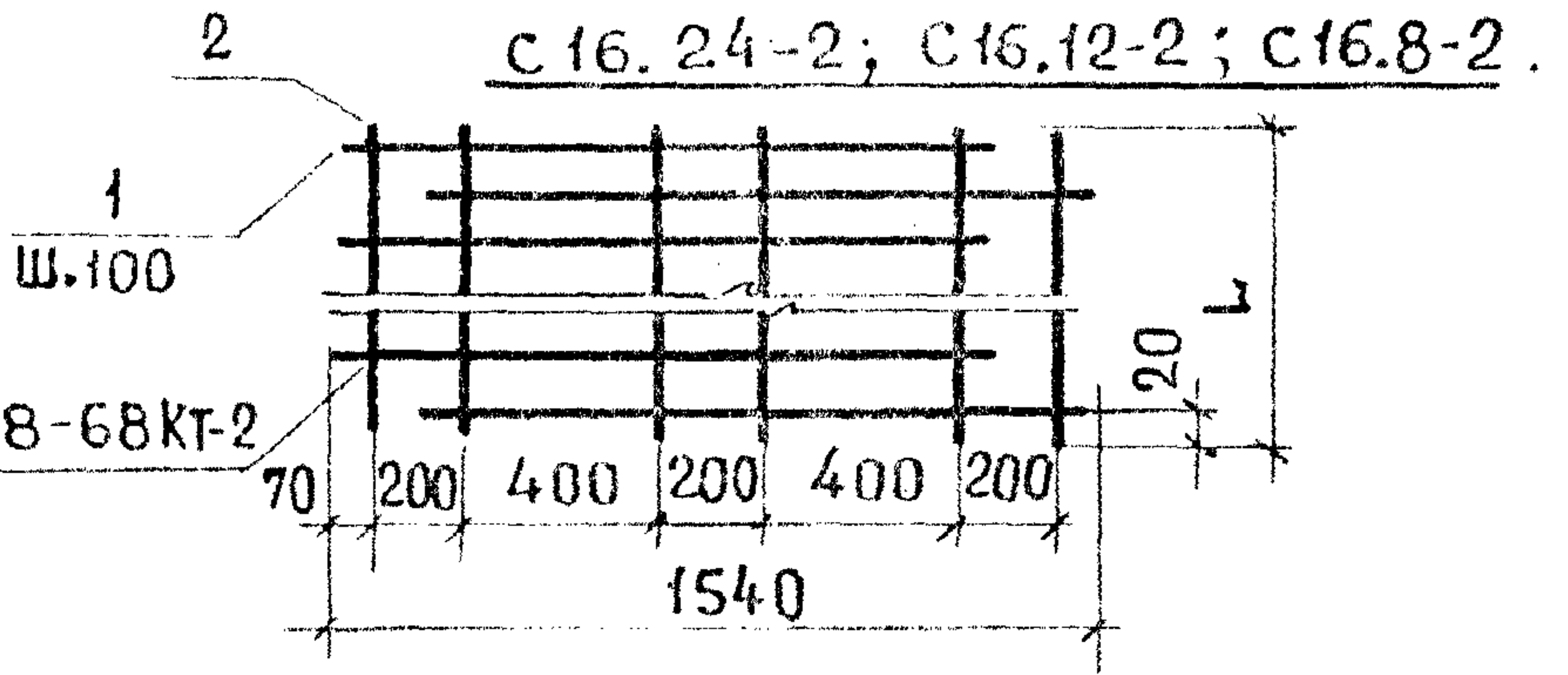
1.112-5.2.04.110

ИЗМ.	ЛИСТ	№ ДОКУМ.	ПОДП.	ДАТА
РАЗРАБ.		ВЯЗЕМСКАЯ	<i>Степан</i>	
ПРОВЕР.		ШУМИЛИН	<i>Шумилин</i>	1978
ГИП.		ВЯЗЕМСКАЯ	<i>Степан</i>	
Г.ИИ.-КОН.		ШУМИЛИН	<i>Шумилин</i>	

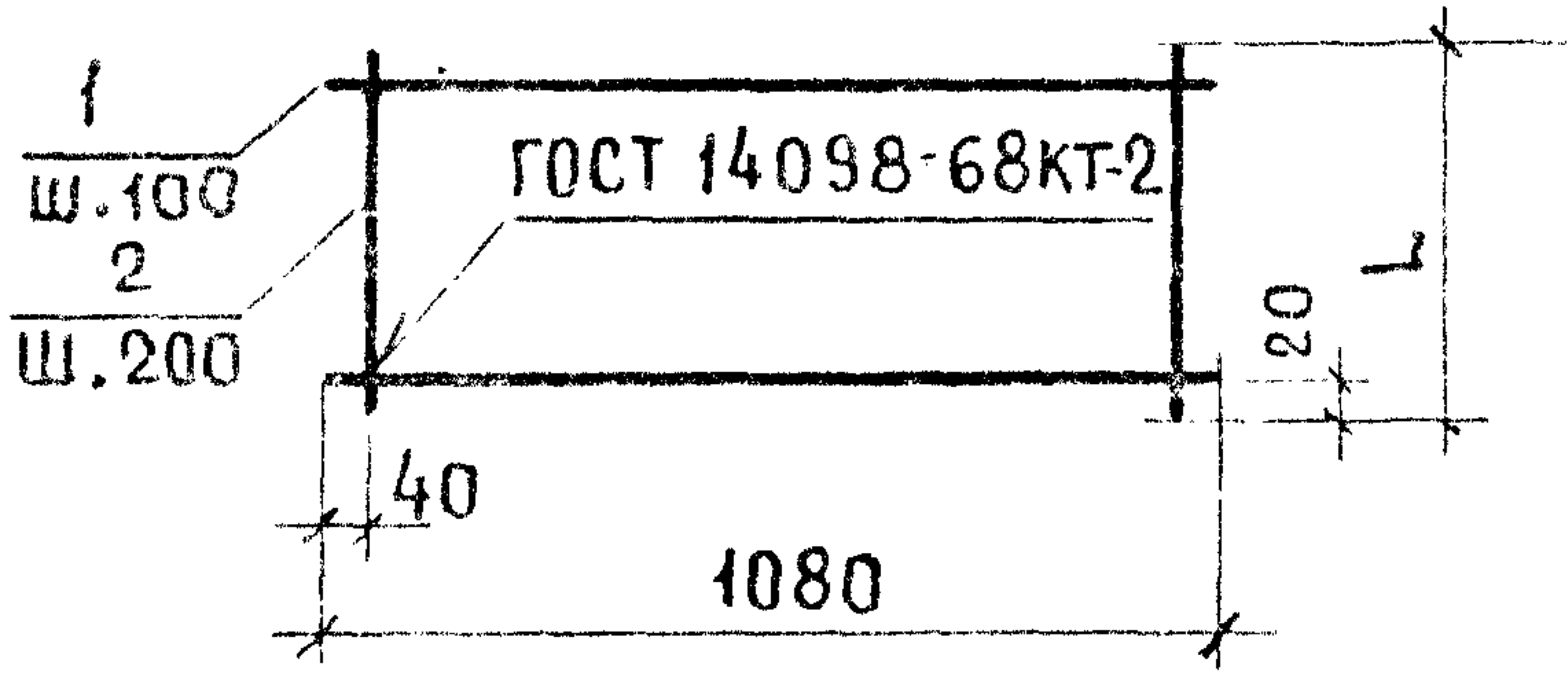
СЕТКИ:
С 20.12-2; С 20.8-2;
К 20.12-2; К 20.8-2

ЛИТ	МАССА	МАСШТАБ
Р	СМ.	—
ТАБЛ.		
ЛИСТ	ЛИСТОВ	1

111117П



К 16.24-2; К 16.12-2; К 16.8-2



L, мм	ОБОЗНАЧЕНИЕ	МАРКА	Поз	Ф, мм	Длина, мм	КОЛ.	МАССА, КГ	
							ОБЩАЯ	МАРКИ
2340	1.112-5.2.05.110	С16.24-2	1	8АIII	1430	24	13.55	14.94
			2	4ВI	2340	6	1.39	
1940	05.110-01	К16.24-2	1	8АIII	1080	20	8.53	9.68
			2	4ВI	1940	6	1.15	
1140	05.110-02	С16.12-2	1	8АIII	1430	12	6.78	7.46
			2	4ВI	1140	6	0.68	
940	05.110-03	К16.12-2	1	8АIII	1080	10	4.27	4.83
			2	4ВI	940	6	0.56	
740	05.110-04	С16.8-2	1	8АIII	1430	8	4.52	4.96
			2	4ВI	740	6	0.44	
640	05.110-05	К16.8-2	1	8АIII	1080	7	2.99	3.37
			2	4ВI	640	6	0.38	

1.112-5.2.05.110

ИЗМ.	ЛИСТ.	№ ДОКУМ.	ПОДП.	ДАТА
РАЗРАБ.	ВЯЗЕМСКАЯ		<i>Вяз</i>	
ПРОВЕРИЛ	ШУМИЛИН		<i>Шум</i>	1978
ГИП	ВЯЗЕМСКАЯ		<i>Вяз</i>	
ГИН-КОН.	ШУМИЛИН		<i>Шум</i>	

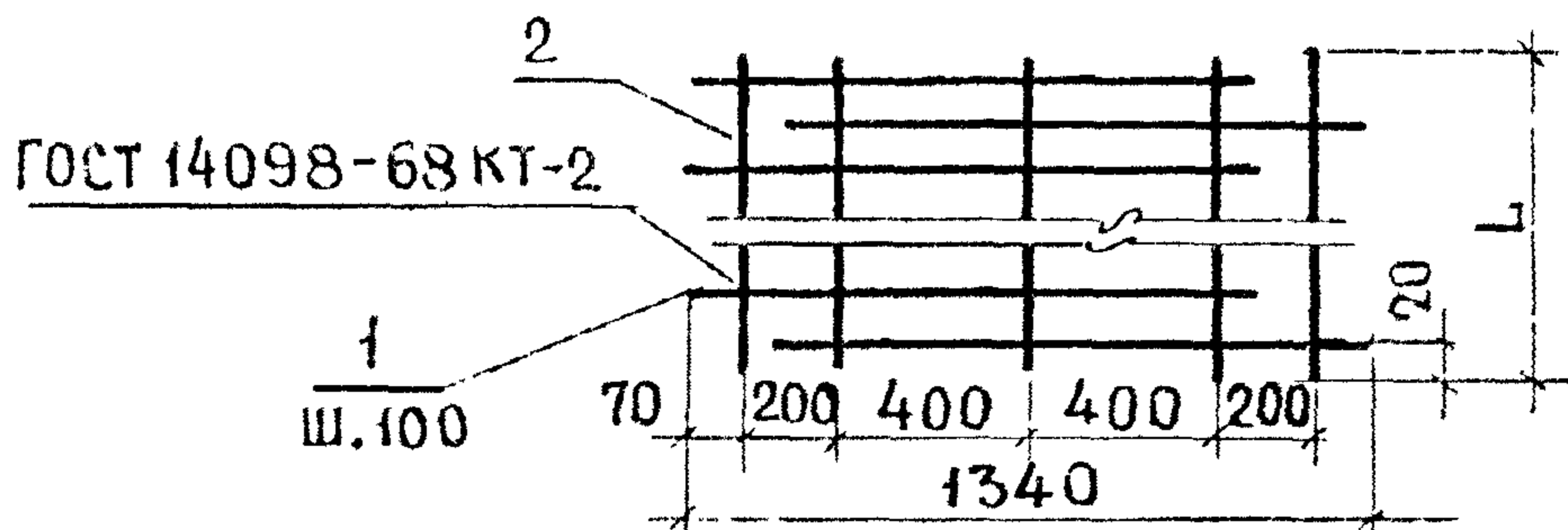
СЕТКИ:
С16.24-2; С 16.12-2; С 16.8-2;
К16.24-2; К 16.12-2; К 16.8-2

ЛИСТ	МАССА	МАШТАБ
Р	СМ.	—
ЛИСТ	ЛИСТОВ	1

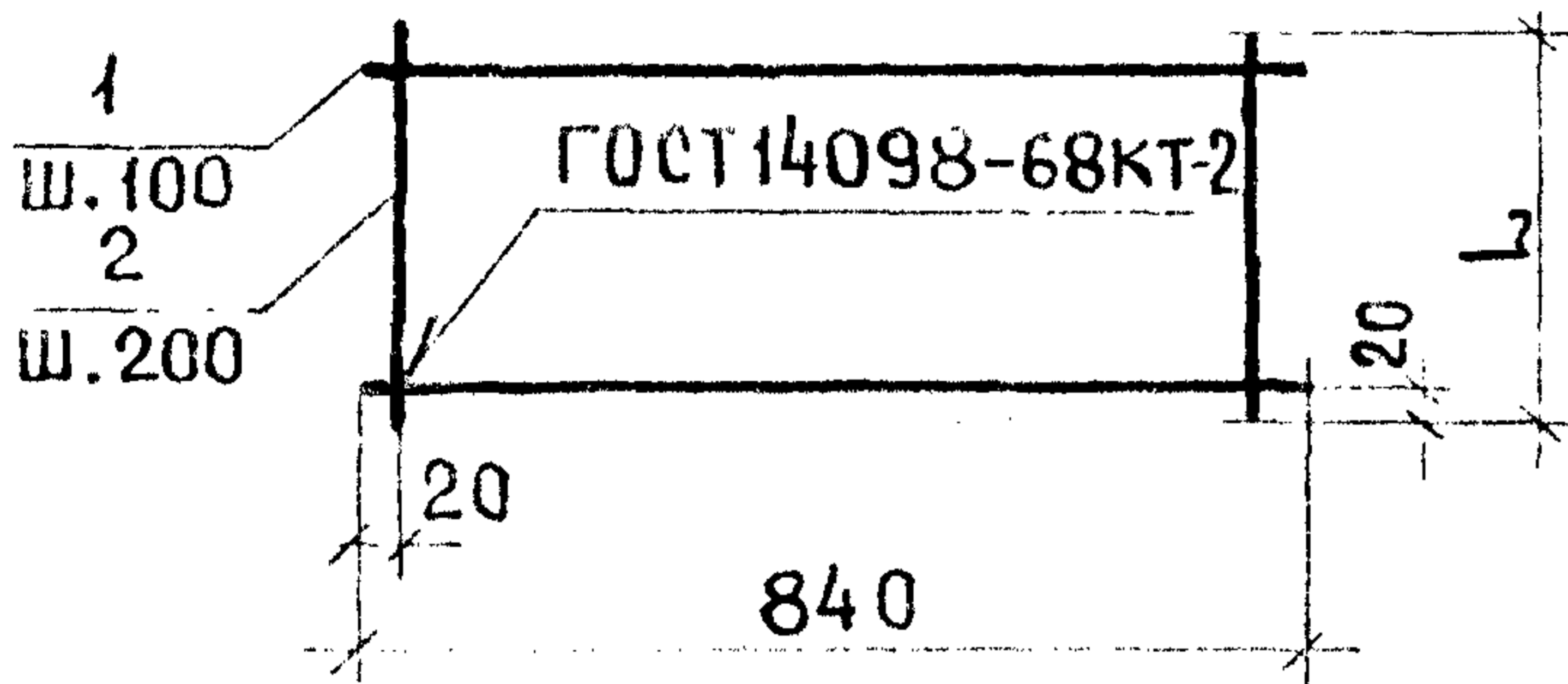
ЩИЦЫ ЖИЛИЩА

В. № ПОДЛ. ПОДП. И ДАТА ВЗАМ. И № БУЛ. И № В. И ДАТА

С14.24-2; С14.12-2; С14.8-2



К14.24-2; К14.12-2; К14.8-2



L, мм	ОБОЗНАЧЕНИЕ	МАРКА	Поз	φ, мм	ДЛИНА, мм	КОЛ	МАССА, кг	
							ОБЩАЯ	МАРКИ
2340	1.112-5.2.06.110	С14.24-2	1	8АIII	1240	24	11.76	12.92
			2	4ВІ	2340	5	1.16	
1940	06.110-01	К14.24-2	1	5ВрІ	840	20	2.59	3.55
			2	4ВІ	1940	5	0.96	
1140	06.110-02	С14.12-2	1	8АIII	1240	12	5.88	6.44
			2	4ВІ	1140	5	0.56	
940	06.110-03	К14.12-2	1	5ВрІ	840	10	1.29	1.76
			2	4ВІ	940	5	0.47	
740	06.110-04	С14.8-2	1	8АIII	1240	8	3.91	4.28
			2	4ВІ	740	5	0.37	
640	06.110-05	К14.8-2	1	5ВрІ	840	7	0.91	1.23
			2	4ВІ	640	5	0.32	

1.112 - 5.2.06.110

СЕТКИ:

С14.24-2; С14.12-2; С14.8-2;
К14.24-2; К14.12-2; К14.8-2

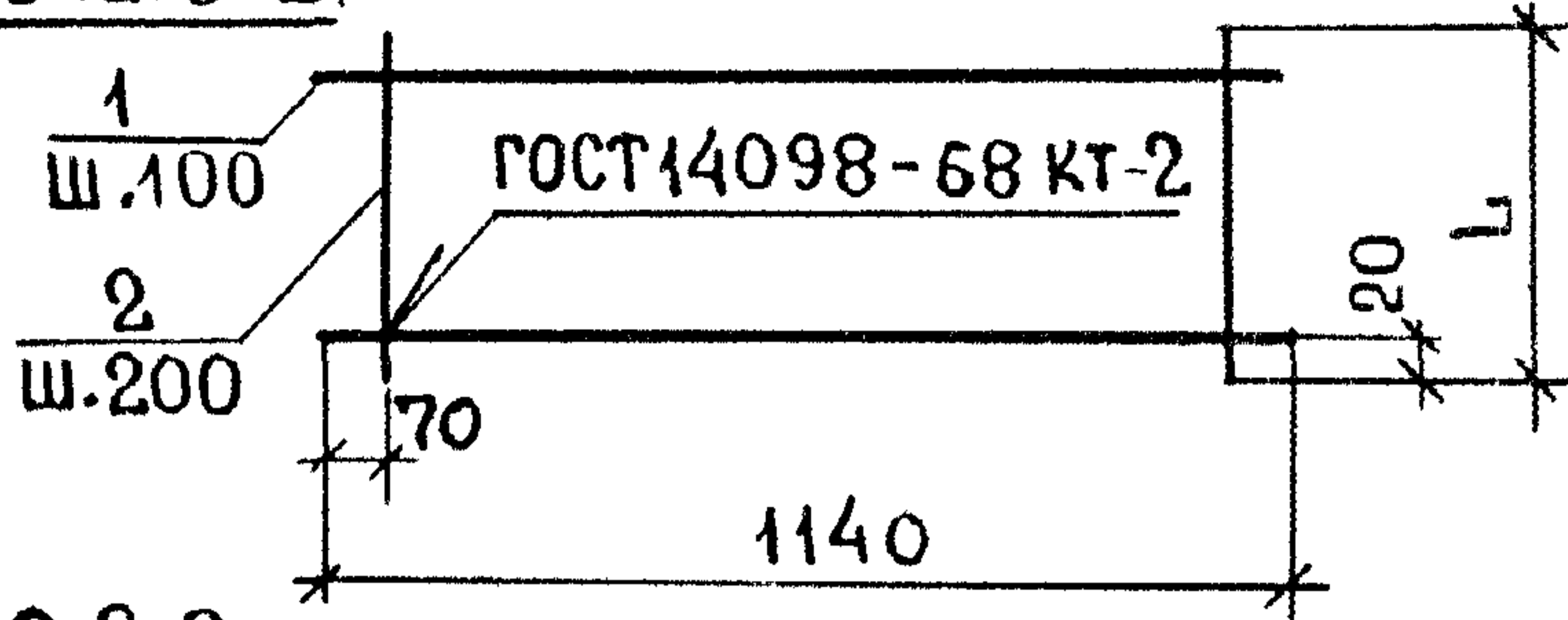
ЛИТ	МАССА	МАСШТАБ
Р	СМ.	—
ЛИСТ	ЛИСТОВ 1	

ИЗМ.	ЛИСТ	№ ДОКУМ.	ПОДП.	ДАТА
РАЗРАБ.	ВЯЗЕМСКАЯ		ВБ	
ПРОВЕРКА	ШУМИЛИН		ВБ	1978
ГИП	ВЯЗЕМСКАЯ		ВБ	
ГИН-КОН.	ШУМИЛИН		ВБ	

ЦНИИЭП ЖИЛИЩА

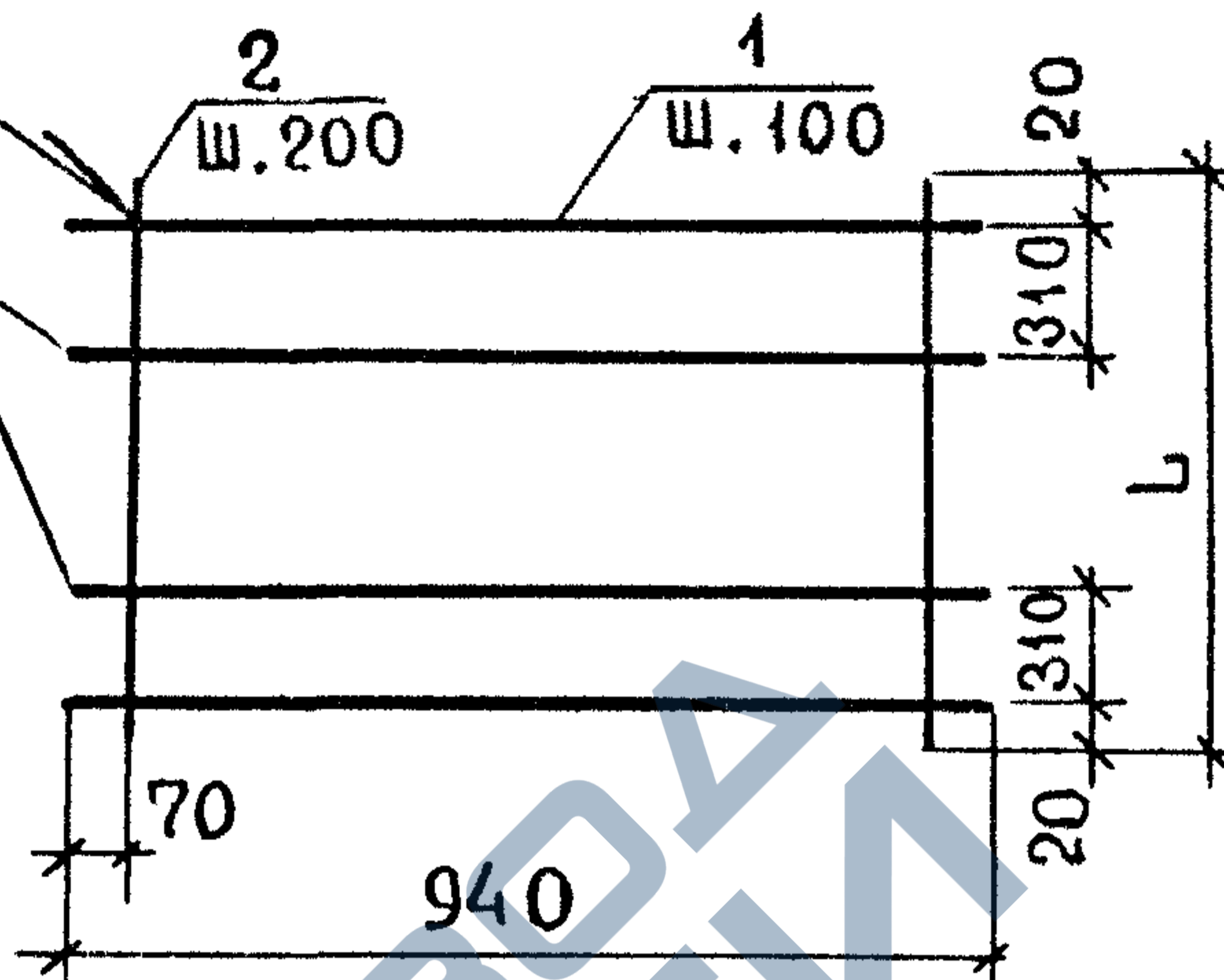
C12.24-2 ; C12.12-2 ; C12.8-2.

36



C10.24-2 ; C10.12-2 ; C10.8-2

ГОСТ14098-68 КТ-2



2 ДОПОЛНИТЕЛЬНЫХ СТЕРЖНЯ
ПРИВЯЗАТЬ ПРОВОЛОКОЙ
К РАБОЧЕЙ АРМАТУРЕ.

L, мм	ОБОЗНАЧЕНИЕ	МАРКА	ПОЗ	Φ, мм	ДЛИНА, мм	КОЛ.	МАССА, кг	
							ОБЩАЯ	МАРКИ
2340	1.112-5.2.07.110	C12.24-2	1	8AIII	1140	24	10.81	12.2
			2	4BII	2340	6	1.39	
1140	07.110-01	C12.12-2	1	8AIII	1140	12	5.4	6.08
			2	4BII	1140	6	0.68	
740	07.110-02	C12.8-2	1	8AIII	1140	8	3.6	4.04
			2	4BII	740	6	0.44	
2340	07.110-03	C10.24-2	1	6AIII	940	26	5.43	6.59
			2	4BII	2340	5	1.16	
1140	07.110-04	C10.12-2	1	6AIII	940	14	2.92	3.4
			2	4BII	1140	5	0.56	
740	07.110-05	C10.8-2	1	6AIII	940	10	2.09	2.46
			2	4BII	740	5	0.37	

1.112-5.2.07.110

СЕТКИ:

C12.24-2; C12.12-2; C12.8-2;
C10.24-2; C10.12-2; C10.8-2.

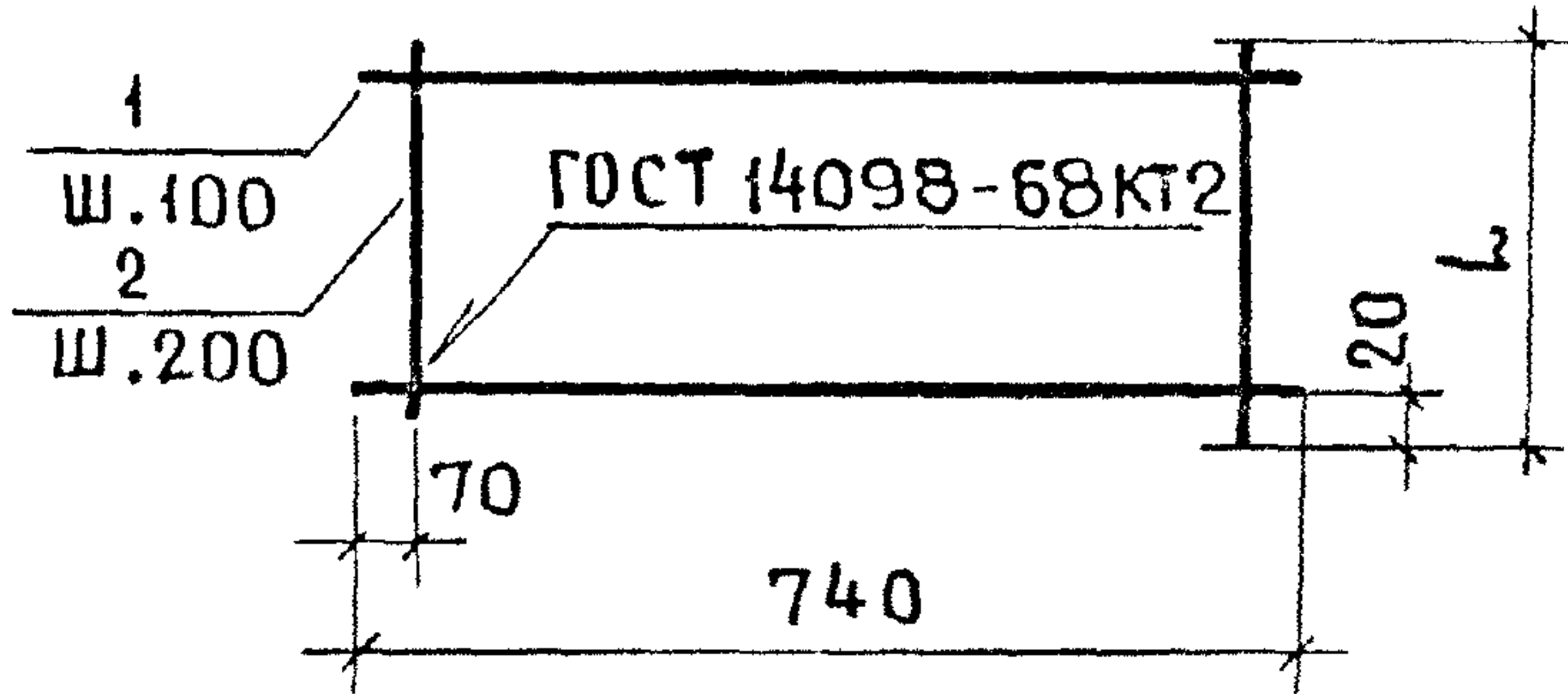
ЛИТ	МАССА	МАСШТАБ
Р	СМ. ТАБЛ.	—
ЛИСТ	ЛИСТОВ 1	

ЦНИИЭП ЖИЛИЩА

ИНВ. № ПОДЛ. ПОДП. И ДАТА ВЗАМ. ИНВ. № ИНВ. № ДУБА. ПОДП. И ДАТА

ИЗМ.	ЛИСТ	№ ДОКУМ.	ПОДП.	ДАТА
РАЗРАБ.		ВЯЗЕМСКАЯ	<i>ТВан</i>	
ПРОВЕРКА		ШУМИЛИН	<i>В.И.Ш.</i>	1978
ГИП		ВЯЗЕМСКАЯ	<i>ТВан</i>	
ГИН.-КОМ.		ШУМИЛИН	<i>В.И.Ш.</i>	

С 8.24-2; С 8.12-2



L, мм	ОБОЗНАЧЕНИЕ	МАРКА	Поз.	φ, мм	ДЛИНА мм	КОЛ.	МАССА, КГ	
							ОБЩАЯ	МАРКИ
2340	1.112-5.2.08.110	С 8.24-2	1	5ВрI	740	24	2.74	3.67
			2	4ВI	2340	4	0.93	
1140	08.110-01	С 8.12-2	1	5ВрI	740	12	1.37	1.82
			2	4ВI	1140	4	0.45	

1.112-5.2.08.110

СЕТКИ:

С 8.24-2; С 8.12-2 ;

№М	ЛИСТ	№ ДОКУМ.	ПОДП.	ДАТА	ЛИТ	МАССА	МАСШТАБ
РАЗРАБ.	ВЯЗЕМСКАЯ		<i>В.В.</i>		Р	СМ.	—
ПРОВЕР.	ШУМИЛИН		<i>В.В.</i>	1978		ТАБЛ.	
ГИП.	ВЯЗЕМСКАЯ		<i>В.В.</i>		ЛИСТ	ЛИСТОВ	1
Г.И.Н.-КОИ	ШУМИЛИН		<i>В.В.</i>		ЦНИИЭП ЖИЛИЩА		