

ТИПОВЫЕ КОНСТРУКЦИИ, ИЗДЕЛИЯ  
И УЗЛЫ ЗДАНИЙ И СООРУЖЕНИЙ

## СЕРИЯ 1.41.1-23С

**ПАНЕЛИ ПЕРЕКРЫТИЙ  
ЖЕЛЕЗОБЕТОННЫЕ МНОГОПУСТОТНЫЕ,  
АРМИРОВАННЫЕ СЕТКАМИ ИЗ СТАЛИ  
КЛАССА ВР-1, ДЛЯ СТРОИТЕЛЬСТВА  
ЖИЛЫХ И ОБЩЕСТВЕННЫХ ЗДАНИЙ В  
РАЙОНАХ СЕЙСМИЧНОСТЬЮ  
7, 8 и 9 БАЛЛОВ**

### ВЫПУСК 4

ПАНЕЛИ ПЕРЕКРЫТИЙ С КРУГЛЫМИ ПУСТОТАМИ ДЛИНОЙ  
3580, 2980 и 2380 мм ШИРИНОЙ 1790, 1490, 1190 и 990 мм  
ДЛЯ СТРОИТЕЛЬСТВА В РАЙОНАХ СЕЙСМИЧНОСТЬЮ  
7, 8 и 9 БАЛЛОВ. АРМАТУРНЫЕ ИЗДЕЛИЯ

РАБОЧИЕ ЧЕРТЕЖИ

1 939 5  
ЦЕНА 0-76

<https://zavodjbi.com/>

ЦЕНТРАЛЬНЫЙ ИНСТИТУТ ТИПОВОГО ПРОЕКТИРОВАНИЯ  
ГОССТРОЯ СССР

Москва, А-445, Смольная ул., 22

Сдано в печать  1984 года

Заказ № **385** Тираж **1580** экз

ТИПОВЫЕ КОНСТРУКЦИИ, ИЗДЕЛИЯ  
И УЗЛЫ ЗДАНИЙ И СООРУЖЕНИЙ

## СЕРИЯ 1.141.1-23С

ПАНЕЛИ ПЕРЕКРЫТИЙ  
ЖЕЛЕЗОБЕТОННЫЕ МНОГОПУСТОТНЫЕ,  
АРМИРОВАННЫЕ СЕТКАМИ ИЗ СТАЛИ  
КЛАССА ВР-1, ДЛЯ СТРОИТЕЛЬСТВА  
ЖИЛЫХ И ОБЩЕСТВЕННЫХ ЗДАНИЙ В  
РАЙОНАХ СЕЙСМИЧНОСТЬЮ  
7,8 и 9 БАЛЛОВ

### ВЫПУСК 4

ПАНЕЛИ ПЕРЕКРЫТИЙ С КРУГЛЫМИ ПУСТОТАМИ ДЛИНОЙ  
3580, 2980 и 2380 мм ШИРИНОЙ 1790, 1490, 1190 и 990 мм  
ДЛЯ СТРОИТЕЛЬСТВА В РАЙОНАХ СЕЙСМИЧНОСТЬЮ  
7,8 и 9 БАЛЛОВ. АРМАТУРНЫЕ ИЗДЕЛИЯ.

РАБОЧИЕ ЧЕРТЕЖИ

РАЗРАБОТАН ТашЗНИИЭП

УТВЕРЖДЕН И ВВЕДЕН В ДЕЙСТВИЕ  
ГОСГРАЖДАНСТРОЕМ  
с 01.01.84 ПРИКАЗ ОТ 08.12.83 №378

ГЛ.ИНЖ. ИНСТИТУТА *[подпись]* Л.А. МУХАМЕДИН  
НАЧ. АПМ-2 *[подпись]* С.Е. УРАСУНБАЕВ  
ГЛ. СПЕЦ. АПМ-2 *[подпись]* П.М. ЛЕВИН  
ГЛ. ИНЖ. ПРОЕКТА *[подпись]* С. АКРАМОВ

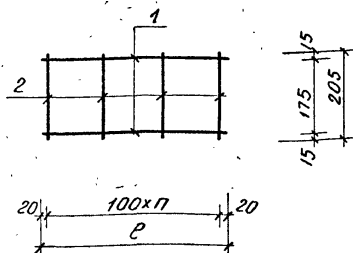
Обозначение		Наименование	Стр.
1.141.1-23С.4-00.00		СОДЕРЖАНИЕ	2
1.141.1-23С.4-01.00		КАРКАС КР1÷КР5	3
1.141.1-23С.4-01.00СБ		КАРКАС КР1÷КР5 СБ.ЧЕРТ.	4
1.141.1-23С.4-02.00		СЕТКА С1÷С6	5
1.141.1-23С.4-02.00СБ		СЕТКА С1÷С6 СБ.ЧЕРТЕЖ	7
1.141.1-23С.4-03.00		СЕТКА С7, С14, С21, С49	8
1.141.1-23С.4-03.00СБ		СЕТКА С7, С14, С21, С49 СБ.ЧЕРТ	9
1.141.1-23С.4-04.00		СЕТКА С8, С17, С18, С20, С22	10
1.141.1-23С.4-04.00СБ		СЕТКА С8, С17, С18, С20, С22 СБ.ЧЕРТ.	12
1.141.1-23С.4-05.00		СЕТКА С9, С45	13
1.141.1-23С.4-05.00СБ		СЕТКА С9, С45 СБ.ЧЕРТ.	14
1.141.1-23С.4-06.00		СЕТКА С10, С15, С19, С51	15
1.141.1-23С.4-06.00СБ		СЕТКА С10, С15, С19, С51 СБ.ЧЕРТ	16
1.141.1-23С.4-07.00		СЕТКА С11, С16, С25, С29	17
1.141.1-23С.4-07.00СБ		СЕТКА С11, С16, С25, С29 СБ.ЧЕРТ	18
1.141.1-23С.4-08.00		СЕТКА С12, С13, С32	19
1.141.1-23С.4-08.00СБ		СЕТКА С12, С13, С32 СБ.ЧЕРТ	20
1.141.1-23С.4-09.00		СЕТКА С23, С24	21
1.141.1-23С.4-09.00СБ		СЕТКА С23, С24 СБ.ЧЕРТ.	22
1.141.1-23С.4-10.00СБ		СЕТКА С26 СБ.ЧЕРТ.	23
1.141.1-23С.4-11.00		СЕТКА С27, С28, С30	24
1.141.1-23С.4-11.00СБ		СЕТКА С27, С28, С30 СБ.ЧЕРТ	25
1.141.1-23С.4-12.00СБ		СЕТКА С31 СБ.ЧЕРТ.	26
1.141.1-23С.4-13.00		СЕТКА С46 ÷ С48; С50, С52	27
1.141.1-23С.4-13.00СБ		СЕТКА С46 ÷ С48, С50, С52 СБ.ЧЕРТ.	29
1.141.1-23С.4-14.00		СЕТКА С33 ÷ С35	30
1.141.1-23С.4-14.00СБ		СЕТКА С33 ÷ С35 СБ.ЧЕРТ.	31
1.141.1-23С.4-15.00		СЕТКА С36 ÷ С38	32
1.141.1-23С.4-15.00СБ		СЕТКА С36 ÷ С38 СБ.ЧЕРТ.	33
1.141.1-23С.4-16.00		СЕТКА С39 ÷ С41	34
1.141.1-23С.4-16.00СБ		СЕТКА С39 ÷ С41 СБ.ЧЕРТ.	35
1.141.1-23С.4-17.00		СЕТКА С42 ÷ С44	36
1.141.1-23С.4-17.00СБ		СЕТКА С42 ÷ С44 СБ.ЧЕРТ.	37
1.141.1-23С.4-18.01		ПЕЛЯ П1, СТЕРЖЕНЬ ОТДЕЛЬНЫЙ 061062	38
		1.141.1-23С.4-00.00	
И. КОНТР.	ЗАУРБРЕИ	<i>Заур</i>	
НАЧ.ОТД.	ТУРСУНБАЕВА	<i>Турсун</i>	
ГЛ. СПЕЦ.	ЛЕВИН	<i>Левин</i>	
ГИП	АКРАМОВ	<i>Акром</i>	
РАЗРАБ.	ГОРДЕЕВА	<i>Гордеев</i>	
СОДЕРЖАНИЕ			
		СТАДИЯ	ЛИСТ
		Р	1
ТАШЗНИИЭП			

ФОРМАТ	ЗОНА	Поз.	Обозначение	Наименование	Кол.	Примечание				
А4			1.141.1-23С.4-01.00	<u>КР1</u>						
				Стержни						
Б4	1		1.141.1-23С.4-01.02	Ø4 Вр-I ГОСТ 6727-80 l=240	2	0,05кг				
Б4	2		1.141.1-23С.4-01.01	Ø4 Вр-I ГОСТ 6727-80 l=205	3	0,06кг				
А4			1.141.1-23С.4-01.00-01	<u>КР2</u>						
				Стержни						
Б4	1		1.141.1-23С.4-01.03	Ø3 Вр-I ГОСТ 6727-80 l=340	2	0,04кг				
Б4	2		1.141.1-23С.4-01.04	Ø3 Вр-I ГОСТ 6727-80 l=205	4	0,05кг				
А4			1.141.1-23С.4-01.00-02	<u>КР3</u>						
				Стержни						
Б4	1		1.141.1-23С.4-01.05	Ø3 Вр-I ГОСТ 6727-80 l=440	2	0,05кг				
Б4	2		1.141.1-23С.4-01.04	Ø3 Вр-I ГОСТ 6727-80 l=205	5	0,06кг				
А4			1.141.1-23С.4-01.00-03	<u>КР4</u>						
				Стержни						
Б4	1		1.141.1-23С.4-01.06	Ø3 Вр-I ГОСТ 6727-80 l=540	2	0,06кг				
Б4	2		1.141.1-23С.4-01.04	Ø3 Вр-I ГОСТ 6727-80 l=205	6	0,07кг				
А4			1.141.1-23С.4-01.00-04	<u>КР5</u>						
				Стержни						
Б4	1		1.141.1-23С.4-01.07	Ø4 Вр-I ГОСТ 6727-80 l=440	2	0,08кг				
Б4	2		1.141.1-23С.4-01.01	Ø4 Вр-I ГОСТ 6727-80 l=205	5	0,10кг				
			1.141.1-23С.4-01.00							
ИНВ. И ПОДА.	ВЗАМ. ИНВ. И ПОДАТЬСЯ, ДАТА	Н. КОНТР.	ЗАУЭРБРЕЙ	<i>Заур</i>	КАРКАС КР1-КР5	СТАДИЯ	Лист	Листов		
		НАЧ. ОТД.	ТУРСУНБАЕВА	<i>Турус</i>					Р	1
		ГЛА. СПЕЦ.	ЛЕВИН	<i>Левин</i>						
		ГИП	АКРАМОВ	<i>Акром</i>						
РАЗРАБ.	ГУБИНА	<i>Губина</i>			ТашЭНИИЭП					

19353 4

ФОРМАТ А4

<https://zavodjbi.com/>



Обозначение	Марка	n	P, мм	Масса, кг
1.141.1-23.С.4-01.00	КР1	2	240	0,11
-01	КР2	3	340	0,09
-02	КР3	4	440	0,11
-03	КР4	5	540	0,13
-04	КР5	4	440	0,18

1.141.1-23С.4-01.00 С6

Стадия Масса Масшт.

P см. табл.

Лист Листов 1

Каркас КР1÷КР5.  
Сборочный чертёж

ТашЗНУУЗП

И.контр. Захаров *Захаров*  
Нач. отд. Курсунбаев *Курсунбаев*  
И. спец. Левин *Левин*  
ГУП Акрамов *Акрамов*  
Разраб. Гордеева *Гордеева*

<https://zavodjbi.com/>

19353 5

Копировала Бершадская Формат А4

ФОРМАТ	Экз.	Поз.	ОБОЗНАЧЕНИЕ	НАИМЕНОВАНИЕ	КОЛ.	ПРИМЕЧАНИЕ
А4			1.141.1-23С.4-02.00	<u>С1</u>		
				СТЕРЖНИ		
Б4	1		1.141.1-23С.4-02.01	∅ 5 ВР-I ГОСТ 6727-80; ℓ=2930	9	3,80 кг
Б4	2		1.141.1-23С.4-02.02	∅ 4 ВР-I ГОСТ 6727-80; ℓ=1740	11	1,76 кг
А4			1.141.1-23С.4-02.00-01	<u>С2</u>		
				СТЕРЖНИ		
Б4	1		1.141.1-23С.4-02.01	∅ 5 ВР-I ГОСТ 6727-80; ℓ=2930	6	2,53 кг
Б4	2		1.141.1-23С.4-02.03	∅ 4 ВР-I ГОСТ 6727-80; ℓ=1140	11	1,15 кг
А4			1.141.1-23С.4-02.00-02	<u>С3</u>		
				СТЕРЖНИ		
Б4	1		1.141.1-23С.4-02.01	∅ 5 ВР-I ГОСТ 6727-80; ℓ=2930	5	2,11 кг
Б4	2		1.141.1-23С.4-02.04	∅ 4 ВР-I ГОСТ 6727-80; ℓ=940	11	0,95 кг
А4			1.141.1-23С.4-02.00-03	<u>С4</u>		
				СТЕРЖНИ		
Б4	1		1.141.1-23С.4-02.05	∅ 4 ВР-I ГОСТ 6727-80; ℓ=2330	9	1,95 кг
Б4	2		1.141.1-23С.4-02.06	∅ 3 ВР-I ГОСТ 6727-80; ℓ=1740	9	0,82 кг

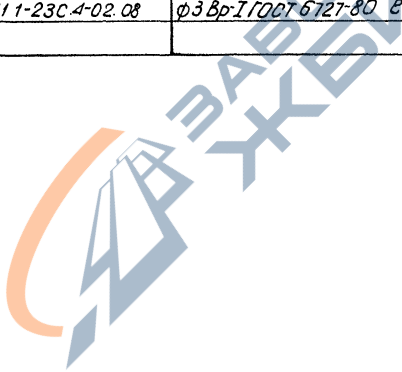
ИВ. И ПОДЛ. ПОДПИСЬ И ДАТА ВЗЛ. ИВ. И

И. КОНТР.	ЗАУЗРБРЕИ	<i>Левин</i>
НАЧ. ОТД.	ТУРСУНБАВЗА	<i>Велик</i>
ГЛ. СПЕЦ.	ЛЕВИН	<i>Левин</i>
ГИП	АКРАМОВ	<i>Акрамов</i>
РАЗРАБ.	ГУБИНА	<i>Губина</i>

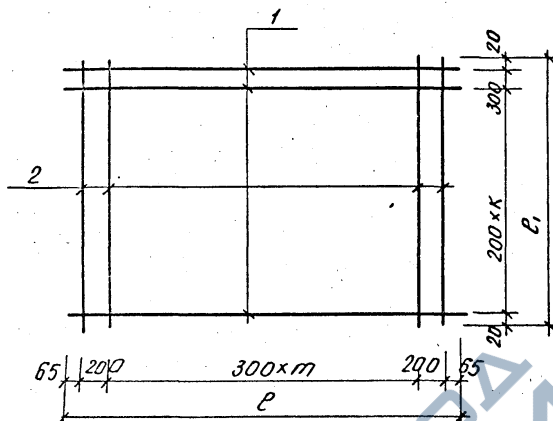
1.141.1-23С.4-02.00

СТАДИЯ	Лист	Листов
Р	1	2
ТАШНИИЭП		

		<a href="https://zavodjbi.com/">https://zavodjbi.com/</a>				
Формат	Зона	Позиция	Обозначение	Наименование	Кол	Примеч.
А4			1.141.1-23С.4-02.00-04	<u>С5</u>		
				Стержни		
Б4	1		1.141.1-23С.4-02.05	Ф4 Вр I ГОСТ 6727-80 В-2330	5	1,29 кг
Б4	2		1.141.1-23С.4-02.07	Ф4 Вр I ГОСТ 6727-80 В-1140	9	0,53 кг
А4			1.141.1-23С.4-02.00-05	<u>С6</u>		
				Стержни		
Б4	1		1.141.1-23С.4-02.05	Ф4 Вр I ГОСТ 6727-80 В-2330	5	1,07 кг
Б4	2		1.141.1-23С.4-02.08	Ф3 Вр I ГОСТ 6727-80 В-940	9	0,44 кг



<https://zavodjbi.com/>



Обозначение	Марка	м	к	P, мм	P <sub>1</sub> , мм	Масса, кг
1.141.1-23С.4-02.00	С1	8	7	2930	1740	5,56
1.141.1-23С.4-02.00-01	С2	8	4	2930	1140	3,68
1.141.1-23С.4-02.00-02	С3	8	3	2930	940	3,06
1.141.1-23С.4-02.00-03	С4	6	7	2330	1740	2,77
1.141.1-23С.4-02.00-04	С5	6	4	2330	1140	1,82
1.141.1-23С.4-02.00-05	С6	6	3	2330	940	1,51

Инв. №	Лист	Исполн.	Провер.	Дата	Взам. инв. №	1.141.1-23С.4-02.00 СБ		
						Стадия	Масса	Масшт.
						Р	СМ. табл.	
						Лист		Листов 1
						ТашЗНУИЭП		

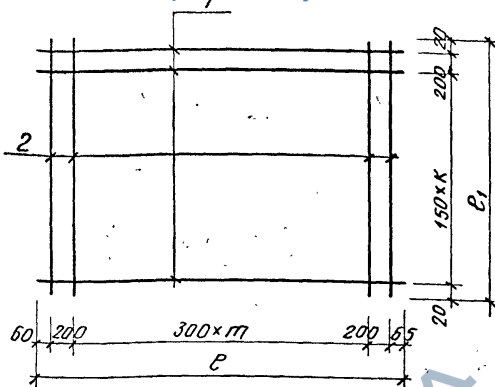
Сетка С1÷С6  
Сборочный чертмен

<https://zavodjbi.com/>

19353 8



<https://zavodjbi.com/>



Обозначение	Марка	г	к	P, мм	P <sub>1</sub> , мм	Масса, кг
1.141.1-23С.4-03.00	С7	8	10	2930	1740	6,82
1.141.1-23С.4-03.00-01	С14	6	6	2330	1140	2,25
1.141.1-23С.4-03.00-02	С21	10	8	3530	1440	6,81
1.141.1-23С.4-03.00-03	С49	6	8	2330	1440	2,81

Имя, м. год	Подпись и дата	Взят инв. №	1.141.1-23С.4-03 00 СБ		
			Таблица	Масса	Масштаб
			P	см. табл.	
			Лист		Листов 1
			Таш3НУУЭП		
			Сетка С7; С14; С21; С49 Сборочный чертёж		

<https://zavodjbi.com/>

19353 10



Формат	Зона	Позиция	Обозначение	Наименование	Кол.	Примечание
А4			1.141.1-23С.4-04.00-04	<u>С 22</u>		
				<i>Стержни</i>		
Б4	1		1.141.1-23С.4-03.01	φ 5 Вр-I ГОСТ 6727-80 ρ=3530	9	4,57кг
Б4	2		1.141.1-23С.4-02.03	φ 4 Вр-I ГОСТ 6727-80 ρ=1140	13	1,36кг



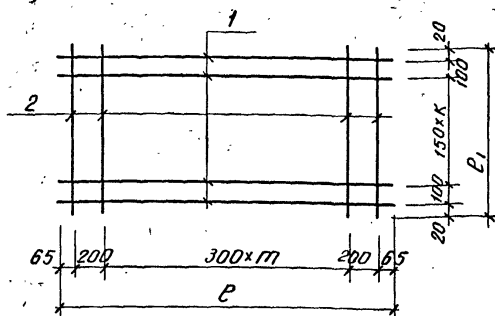
Инв.№-пояс  
Подпись и дата  
Взам. инв.№

<https://zavodjbi.com/> 1.141.1-23С.4-04.00

Лист  
2

19353 12  
Копирование безвозмездно

<https://zavodjbi.com/>



Обозначение	Марка	м	к	P, мм	P1, мм	Масса, кг
1.141.1-23С.4-04.00	С8	6	10	2330	1740	3,64
1.141.1-23С.4-04.00-01	С17	8	10	2930	1740	6,92
1.141.1-23С.4-04.00-02	С18	8	8	2930	1440	6,10
1.141.1-23С.4-04.00-03	С20	10	10	3530	1740	8,69
1.141.1-23С.4-04.00-04	С22	10	6	3530	1140	5,93

1.141.1-23С.4-04.00 СБ

Сетка С8; С17;

С18; С20; С22.  
Сборочный чертёж

Стандарт	Масса	Масштаб
Р	см, табл.	
Лист	Листов	1

Н.контр	Зачурбрей	<i>За</i>
Нач.отд	Турсундаева	<i>Тур</i>
Ин.спец	Левин	<i>Лев</i>
Гип	Акрамов	<i>Акр</i>
Разрад	Губина	<i>Губ</i>

<https://zavodjbi.com/>

ТашЗНИУЭП

19353 13

Калиновская Бершадская

Формат А3

Формат	Зона	Позиция	Обозначение	Наименование	кол.	Примечание
A4			1.141.1-23 С.4-05.00	Сетка <u>С 9</u>		
				Стержни		
B4	1		1.141.1-23 С.4-02.05	Ф48Р-I ГОСТ 6727-80 E-2330	9	1,93кг
B4	2		1.141.1-23 С.4-03.03	Ф38Р-I ГОСТ 6727-80 E-1440	9	0,68кг
A4			1.141.1-23 С.4-05.00-01	Сетка <u>С 45</u>		
				Стержни		
B4	1		1.141.1-23 С.4-02.01	Ф58Р-I ГОСТ 6727-80 E-2930	9	3,80кг
B4	2		1.141.1-23 С.4-03.02	Ф48Р-I ГОСТ 6727-80 E-1440	11	1,46кг



Ш.№.№.№.№. Подпись и дата. Ш.№.№.№.№.

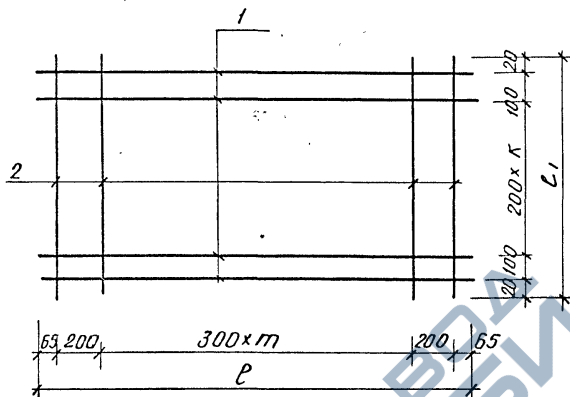
И.контр.	Засурбаев	<i>[Signature]</i>
Нач.отд.	Гурсинбаев	<i>[Signature]</i>
Т. спец.	Левин	<i>[Signature]</i>
Гип	Акрамов	<i>[Signature]</i>
Дизайн	Губина	<i>[Signature]</i>

1.141.1-23 С.4-05.00

Сетка С9; С45.

Листов	Лист	Листов
Р		Т
ТашЗНЦЭП		

<https://zavodjbi.com/>



Обозначение	Марка	т	к	$P_1$ мм	$P_2$ мм	Масса кг
1.141.1-23С.4-05.00	С9	6	6	2330	1440	2,60
-0.1	С45	8	6	2930	1440	5,26

1.141.1-23С.4-05.00 СБ

Сетка С9; С45

Сборочный чертёж

Стандия	Масса	Масштаб
Р	См. табл.	
Лист	Листов 1	

И контрол. Зав. упр. работ  
 Нач. отд. Урсунбаева  
 Спец. Левин  
 ГУП Акматав  
 Изобр. /Зав.

<https://zavodjbi.com/>

ТашЗНУУЭП

19353

15

<https://zavodjbi.com/>

Формат	Этап	Вязкость	Обозначение	Наименование	кол.	Примечание
A4			1.141.1-23 С.4-06.00	<u>С 10</u>		
				Стержни		
Б4	1		1.141.1-23 С.4-02.01	Ф5Вр-I ГОСТ6727-80 Р=2930	17	7,17кг
Б4	2		1.141.1-23 С.4-02.02	Ф4Вр-I ГОСТ6727-80 Р=1740	11	1,76кг
A4			1.141.1-23 С.4-06.00-01	<u>С 15</u>		
				Стержни		
Б4	1		1.141.1-23 С.4-03.01	Ф5Вр-I ГОСТ6727-80 Р=3530	17	8,64кг
Б4	2		1.141.1-23 С.4-02.02	Ф4Вр-I ГОСТ6727-80 Р=1740	13	2,08кг
A4			1.141.1-23 С.4-06.00-02	<u>С 19</u>		
				Стержни		
Б4	1		1.141.1-23 С.4-02-01	Ф5Вр-I ГОСТ6727-80 Р=2930	11	4,64кг
Б4	2		1.141.1-23 С.4-02.03	Ф4Вр-I ГОСТ6727-80 Р=1140	11	1,16кг
A4			1.141.1-23 С.4-06.00-03	<u>С 51</u>		
				Стержни		
Б4	1		1.141.1-23 С.4-02.05	Ф4Вр-I ГОСТ6727-80 Р=2330	11	2,36кг
Б4	2		1.141.1-23 С.4-02.07	Ф3Вр-I ГОСТ6727-80 Р=1140	9	0,53кг

1.141.1-23 С.4-06.00

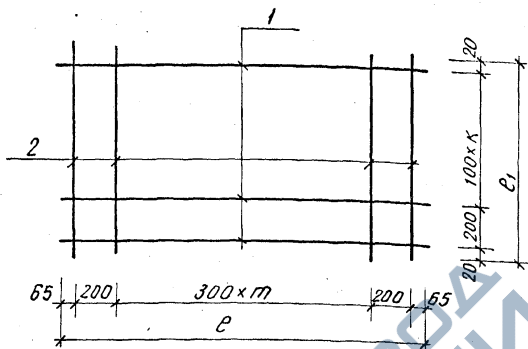
И.контр. Зауредов С.А.  
 Нач.отд. Турсунбаева Д.А.  
 Гл. спец. Левин П.А.  
 ГУП Акрамов А.А.  
 Разработ. Губина Т.А.

Сетка С 10; С 15;  
 С 19; С 51

Стадия Лист Листов  
 Р Т

ТашЗНУЭП

И.контр. Подпись и дата Взам.инв.№



Обозначение	Марка	т	к	Р, мм	Р <sub>1</sub> , мм	Масса, кг
1.141.1-23С.4-06.00	С10	8	15	2930	1740	8,93
-01	С15	10	15	3530	1740	10,72
-02	С19	8	9	2930	1140	5,80
-03	С51	6	9	2330	1140	2,89

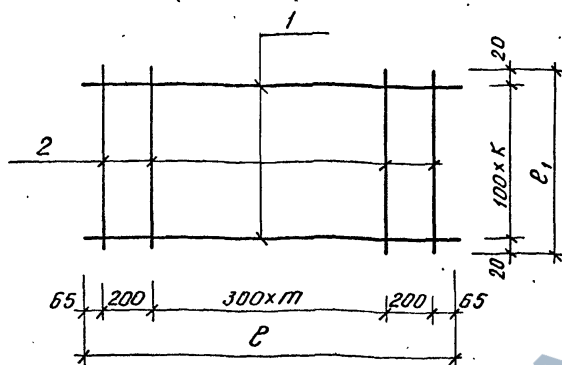
			1.141.1-23С.4-06.00. СБ			
			Сетка С10; С15; С.19; С51 СБОРОЧНЫЙ ЧЕРТЕЖ	Листов	Масса	Масштаб
				Р	С.м. табл.	
Исполн	Зачертено	Лист	ТашЗНУУЗП			
Нач. отд.	Удостоверено	Лист				
Ин. спец.	Левин	Лист				
Г.И.П.	Ахметов	Лист				
Разработ	Губина	Лист				

Формат	Зона	Позиция	Обозначение	Наименование	кол.	Примечание
А4			1.141.1-23 С.4-07.00	<u>С 11</u>		
				СТЕРЖНИ		
Б4	1		1.141.1-23 С.4-02.01	Ф5 ВР-I ГОСТ 6727-80 P=2930	15	6.33кв
Б4	2		1.141.1-23 С.4-03.02	Ф4 ВР-I ГОСТ 6727-80 P=1440	11	1.46кв
А4			1.141.1-23 С.4-07.00-01	<u>С 16</u>		
				СТЕРЖНИ		
Б4	1		1.141.1-23 С.4-03.01	Ф5 ВР-I ГОСТ 6727-80 P=3530	15	7.62кв
Б4	2		1.141.1-23 С.4-03.02	Ф4 ВР-I ГОСТ 6727-80 P=1440	13	1.72кв
А4			1.141.1-23 С.4-07.00-02	<u>С 25</u>		
				СТЕРЖНИ		
Б4	1		1.141.1-23 С.4-02.01	Ф5 ВР-I ГОСТ 6727-80 P=2930	12	5.06кв
Б4	2		1.141.1-23 С.4-02.03	Ф4 ВР-I ГОСТ 6727-80 P=1140	11	1.15кв
А4			1.141.1-23 С.4-07.00-03	<u>С 29</u>		
				СТЕРЖНИ		
Б4	1		1.141.1-23 С.4-03.01	Ф5 ВР-I ГОСТ 6727-80 P=3530	10	5.08кв
Б4	2		1.141.1-23 С.4-02.04	Ф4 ВР-I ГОСТ 6727-80 P=940	13	1.12кв

Изм. № 0014 Подпись и дата: 18.03.2014 г.

1.141.1-23 С.4-07.00		
И. КОНТР. Здуэрбей	Лист	Листов
Науч. отд. Гурсунбаев	Р	1
Гл. спец. Левин	ТашЗНИУЭП	
ГУП Акрамов	С 25; С 29	
разработ. Губина	<a href="https://zavodjbi.com/">https://zavodjbi.com/</a>	

<https://zavodjbi.com/>



Обозначение	Марка	м	к	$P_1$ мм	$P_2$ мм	Масса кг
1.141.1-23.C.4-07.00	C11	8	14	2930	1440	7,79
-01	C16	10	14	3530	1440	9,34
-02	C25	8	11	2930	1140	6,21
-03	C29	10	9	3530	940	6,20

			1.141.1-23.C.4-07.00 СБ	Стадия	Масса	Масштаб
			Сетка С11; С16; С25; С29. Сборочный чертёж	р	см.	
				лист	табл.	листов 1
			ТашЗНУУЭП			

Н.контр	Зачерёбей	<i>С.С.</i>
Нач. отд	Уурсунбаева	<i>У.У.</i>
М. спец	Медина	<i>М.М.</i>
ГУП	Акрамов	<i>А.А.</i>
Разраб	Тубина	<i>Т.Т.</i>

<https://zavodjbi.com/>

79353 19

Копировала Бершадская

Формат А4

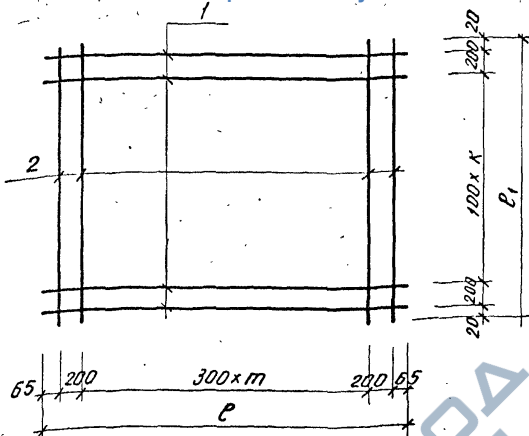
Формат	Зона	Масштаб	Обозначение	Наименование	Кол.	Примечание
А4			1.141.1-23С.4-08-00	<u>С12</u>		
				<u>Стержни</u>		
Б4	1		1.141.1-23С.4-02.05	φ4Вр-I ГОСТ6727-80 R=2330	16	3,43кг
Б4	2		1.141.1-23С.4-02.06	φ3Вр-I ГОСТ6727-80 R=1740	9	0,81кг
А4			1.141.1-23С.4-08-00-01	<u>С13</u>		
				<u>Стержни</u>		
Б4	1		1.141.1-23С.4-02.05	φ4Вр-I ГОСТ6727-80 R=2330	13	2,79кг
Б4	2		1.141.1-23С.4-03.03	φ3Вр-I ГОСТ6727-80 R=1440	9	0,67кг
А4			1.141.1-23С.4-08-00-02	<u>С32</u>		
				<u>Стержни</u>		
Б4	1		1.141.1-23С.4-03.01	φ5Вр-I ГОСТ6727-80 R=3530	8	4,07кг
Б4	2		1.141.1-23С.4-02.04	φ4Вр-I ГОСТ6727-80 R=940	13	1,13кг

Шифр подл. Подпись и дата. Взам. инв. №



			1.141.1-23С.4-08-00		
Инконтр	Зачарбренј	<i>Лаж</i>	Студија	Лист	Местов
Маш.отд	Турочиндаево	<i>Лаж</i>	Р		1
Л.спец	Лебин	<i>Лаж</i>	ТашЗНИУЗП		
ГУП	Акратов	<i>Лаж</i>			
Разраб	Вордеева	<i>Лаж</i>	Сетка С12; С13; С32		

<https://zavodjbi.com/>



Обозначение	Марка	п	к	P, мм	P1, мм	Масса, кг.
1.141.1-23С.4-08.00	С12	6	13	2330	1740	4,24
1.141.1-23С.4-08.00-01	С13	6	10	2330	1440	3,46
1.141.1-23С.4-08.00-02	С32	10	5	3530	940	5,20

1.141.1-23.С.4-08.00-05

			Виды	Масса	Масштаб
			P	см. табл.	
			Лист	Листов 1	
И кантр	Защуров	<i>Левин</i>	<p>Сетка С12; С13; С32 Сборочный чертёж</p> <p><a href="https://zavodjbi.com/">https://zavodjbi.com/</a></p> <p>ТашЗНУУЗП</p>		
Нач отд	Лурсинбаева	<i>Левин</i>			
Л спец	Левин	<i>Левин</i>			
ГУП	Акратов	<i>Акратов</i>			
Разраб	Бордеева	<i>Бордеева</i>			

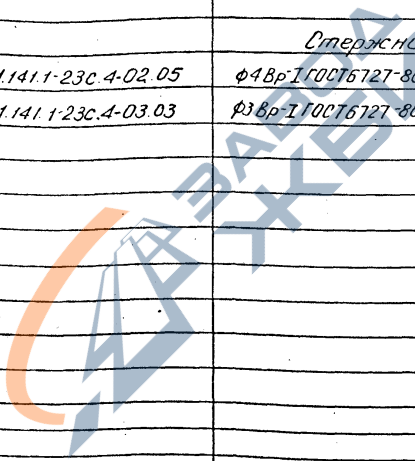
<https://zavodjbi.com/>

19353 21

Капираваля Бешардская

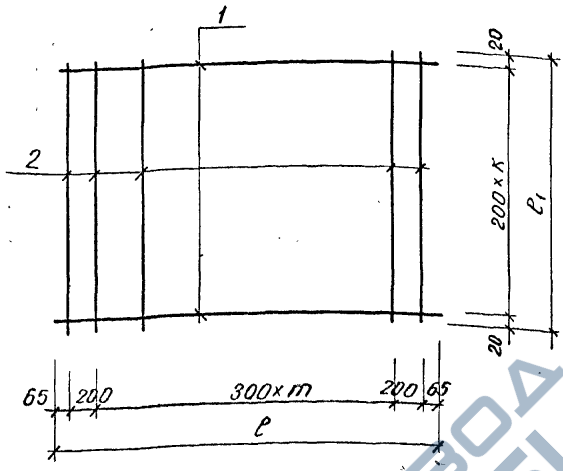
Формат А4

Формат листа листа	Языки языков	Обозначение	Наименование	Кол.	Приме- чание
A4		1.141.1-23С.4-09.00	<u>С23</u>		
			Стержни		
B4	1	1.141.1-23С.4-02.01	φ58p-I ГОСТ6727-80 P=2930	8	3,38кг
B4	2	1.141.1-23С.4-03.02	φ48p-I ГОСТ6727-80 P=1440	11	1,45кг
A4		1.141.1-23С.4-09.00-01	<u>С24</u>		
			Стержни		
B4	1	1.141.1-23С.4-02.05	φ48p-I ГОСТ6727-80 P=2330	8	1,72кг
B4	2	1.141.1-23С.4-03.03	φ38p-I ГОСТ6727-80 P=1440	9	0,68кг



Имя подл. Лидия и Гитта. Взам. Шиб. №

		1.141.1-23С.4-09.00	
И.контр	Заучерберей	Сетка P.23: С24 <a href="https://zavodjbi.com">https://zavodjbi.com</a>	Листов
Нач.отд	Уурсунбаева		Р
Копец	Левин		1
Г.И.П	А.хратов		
Разроб	Вордеева		ТашЗНИУЭП



Обозначение	Марка	м	к	Р, мм	Р <sub>1</sub> , мм	Масса, кг
1.141.1-23С.4-09.00	С23	8	7	2930	1440	4,84
1.141.1-23С.4-09.00-01	С24	6	7	2330	1440	2,40

1.141.1-23С.4-09.00.СБ

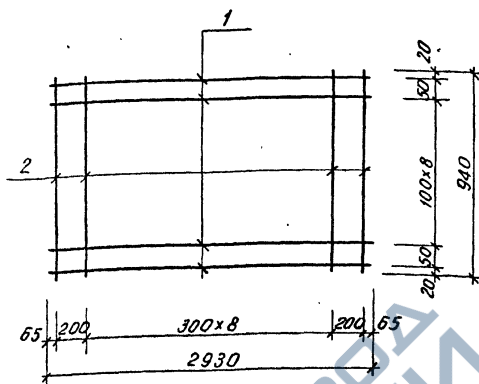
Стация	Масса	Масшт.
Р	СМ. табл.	
Лист	Листов 1	

Сетка С 23; С24  
Сборочный чертёж

ТашЗНИУЭП

Контр	Защитный	Лист
Исполн	Курсыбаева	Лист
Испыт	Левин	Лист
Г.И.П.	Акрамов	Лист
Разработ	Юрбаева	Лист

<https://zavodjbi.com/>



Формат	Зона	Листы	Обозначение	Наименование	Кол.	Примечание
			1.141.1-23.С.4-10-00	С26		
				Стержни		
Б4	1		1.141.1-23.С.4-02.01	φ5Вр-I ГОСТ6727-80 P=2930	11	4,64кг
Б4	2		1.141.1-23.С.4-02.04	φ4Вр-I ГОСТ6727-80 P=940	11	0,95кг

1.141.1-23.С.4-10.00СБ

			Стандарт	Масса	Масштаб
И.контр	Защурбей	Левин	Р	5,59	
И.ч.отд	Курчумбаева	Левин	Лист		Листов 1
ГИП	Акрамов	Акрамов	<a href="https://zavodjbi.com/">https://zavodjbi.com/</a>		
Разраб	Гордеева	А.Гордеева	Таш3НУУЭП		

19353 24

Формат	Зона	Позиция	Обозначение	Наименование.	кол.	Примечание.
				<a href="https://zavodjbi.com/">https://zavodjbi.com/</a>		
А4			1.141.1-23 С.4-11.00	<u>С27</u>		
				Стержни		
Б4	1		1.141.1-23 С.4-02.05	Ф4 Вр-I ГОСТ6727-80 С-2330	9	1,93кг.
Б4	2		1.141.1-23 С.4-02.08	Ф3 Вр-I ГОСТ6727-80 С-940	9	0,44кг.
А4			1.141.1-23 С.4-11.00-01	<u>С28</u>		
				Стержни		
Б4	1		1.141.1-23 С.4-03-01	Ф5 Вр-I ГОСТ6727-80 С-3530	11	5,59кг.
Б4	2		1.141.1-23 С.4-02.03	Ф4 Вр-I ГОСТ6727-80 С-1140	13	1,36кг.
А4			1.141.1-23 С.4-11.00-02	<u>С30</u>		
				Стержни		
Б4	1		1.141.1-23 С.4-02.01	Ф5 Вр-I ГОСТ6727-80 С-2930	9	3,80
Б4	2		1.141.1-23 С.4-02.04	Ф4 Вр-I ГОСТ6727-80 С-940	11	0,95

1.141.1-23 С.4-11.00

И.контр.	Заучурбей	<i>Заучурбей</i>
Нач.отд.	Турсунбаев	<i>Турсунбаев</i>
Гл. спец.	Левин	<i>Левин</i>
Гип	Акрамов	<i>Акрамов</i>
Разр.ав.	Гордеева	<i>Гордеева</i>

Сетка С27; С28; С30

<https://zavodjbi.com/>

Страница

Р

Лист

1

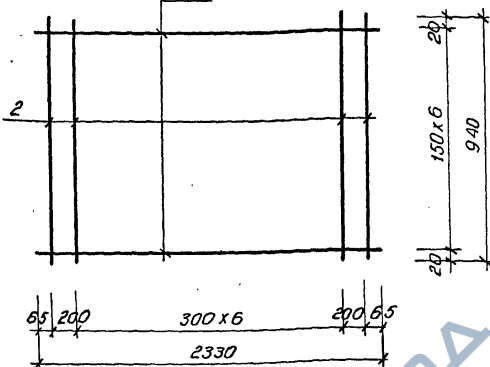
Листов

1

ТашХИИЭП



<https://zavodjbi.com/>



Формат	Зона	Позиция	Обозначение	Наименование	Кол.	Примечание
			1.141.1-23 С.4-12.00	<u>С31</u>		
				Стержни		
Б4	1		1.141.1-23 С.4-02.05	Ф4Вр-I ГОСТ 6727-80 С-2330	7	1,50кв.
Б4	2		1.141.1-23 С.4-02.08	Ф3Вр-I ГОСТ 6727-80 С-940	9	0,44кв.

1.141.1-23 С.4-12.00 СБ

Листов 1 Масса Масштаб

Сетка С31.  
Сварочный чертёж

Лист 1,94

Листов 1

Н.контр. Заурбаев  
Нач.отд. Урусунбаева  
Гл.спец. Левин  
ГИП. Акрамов  
Разраб. Гордеева

<https://zavodjbi.com/>

ТашЗНИИЭП

Формат Зона	Позиция	Обозначение	Наименование	Кол.	Примечание
A4		1.141.1-23 С.4-13.00	<u>С46</u>		
			Стержни		
B4	1	1.141.1-23 С.4-02.01	Ф5 ВР-I ГОСТ 6727-80 E=2930	7	2,95кг.
B4	2	1.141.1-23 С.4-02.03	Ф4 ВР-I ГОСТ 6727-80 E=1140	11	1,15кг.
A4		1.141.1-23 С.4-13.00-01	<u>С47</u>		
			Стержни		
B4	1	1.141.1-23 С.4-02.01	Ф5 ВР-I ГОСТ 6727-80 E=2930	6	2,53кг.
B4	2	1.141.1-23 С.4-02.04	Ф4 ВР-I ГОСТ 6727-80 E=940	11	0,95кг.
A4		1.141.1-23 С.4-13.00-02	<u>С48</u>		
			Стержни		
B4	1	1.141.1-23 С.4-02.05	Ф4 ВР-I ГОСТ 6727-80 E=2330	10	2,14кг.
B4	2	1.141.1-23 С.4-02.06	Ф3 ВР-I ГОСТ 6727-80 E=1740	9	0,81кг.
A4		1.141.1-23 С.4-13.00-03	<u>С50</u>		
			Стержни		
B4	1	1.141.1-23 С.4-02.05	Ф4 ВР-I ГОСТ 6727-80 E=2330	7	1,50кг.
B4	2	1.141.1-23 С.4-02.07	Ф3 ВР-I ГОСТ 6727-80 E=1140	9	0,53кг.

1.141.1-23 С.4-13.00

И.контр. Заузубров Саят  
 Нач. отд. Турсунбаев Саят  
 И. спец. Левин И. И.  
 Гип. Акрамов Фархат  
 Разр. Гордеева А. Г.

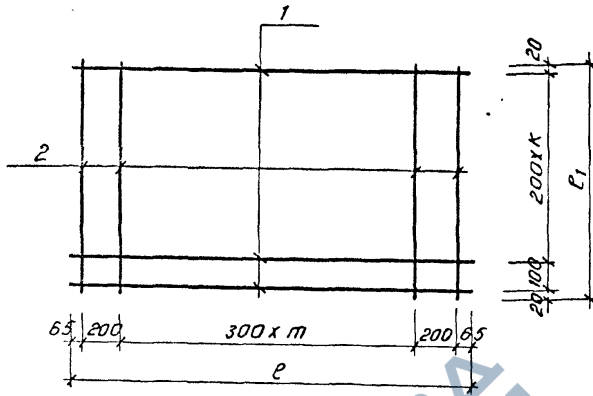
Сетка С46-48; С50; С52

Страниц	Лист	Листов
Р	1	2

ТашЗНЧУЭП



<https://zavodjbi.com/>



Обозначение	Марка	т	к	Е, мм	Е1, мм	Масса, кг.
1.141.1-23 С.4-13.00	С46	8	5	2930	1140	4,10
-01	С47	8	4	2930	940	3,48
-02	С48	6	8	2330	1740	2,95
-03	С50	6	5	2330	1140	2,03
-04	С52	6	4	2330	940	1,73

Ш.№, № табл. | Подпись и дата | В.зам. ш.№ №

Ш.№, № табл. | Подпись и дата | В.зам. ш.№ №

Ш.№, № табл. | Подпись и дата | В.зам. ш.№ №

			1.141.1-23 С.4-13.00 СБ		
			Сетка с 46 ÷ 48; С50; С52		Сборочный чертёж
			Стадия	Масса	Масшт
			р	см. табл	
			лист	листов 1	
			ТашЗНИУЭП		

И. контр. Заурбаев  
 Нач. отд. Турсунбаев  
 Гл. спец. Лебин  
 ГИП. Акрамов  
 Разраб. Гордеева

<https://zavodjbi.com/>

Формат	Зона	Позиция	Обозначение	Наименование	Кол.	Примечание
A4			1.141.1-23 С.4-14.00	<u>С33</u>		
				Стержни		
Б4	1		1.141.1-23 С.4-04.01	Ф3 ВР-I ГОСТ 6727-80 С=3520	10	1,83кг
Б4	2		1.141.1-23 С.4-02.06	Ф3 ВР-I ГОСТ 6727-80 С=1740	15	1,36кг
A4			1.141.1-23 С.4-14.00-01	<u>С34</u>		
				Стержни		
Б4	1		1.141.1-23 С.4-04.01	Ф3 ВР-I ГОСТ 6727-80 С=3520	7	1,28кг
Б4	2		1.141.1-23 С.4-02.07	Ф3 ВР-I ГОСТ 6727-80 С=1140	15	0,89кг
A4			1.141.1-23 С.4-14.00-02	<u>С35</u>		
				Стержни		
Б4	1		1.141.1-23 С.4-04.01	Ф3 ВР-I ГОСТ 6727-80 С=3520	6	1,10кг
Б4	2		1.141.1-23 С.4-02.08	Ф3 ВР-I ГОСТ 6727-80 С=940	15	0,73кг

1.141.1-23 С.4-14.00

И.контр.	Заурбаев	С.С.
Нач. отд.	Турсунбаев	С.С.
Т.х. спец.	Лебин	В.И.
ГУП	Акрамов	А.А.
Разработ.	Гордеева	А.А.

Сетка С33 ÷ С35  
<https://zavodjbi.com/>

Стация	Лист	Листов
Р		1
ТашЗНИИЭП		



Формат	Зона	Позиция	Обозначение	Наименование	Кол.	Примечание
А4			1.141.1-23 С.4-15.00	<u>С36</u>		
				Стержни		
Б4	1		1.141.1-23 С.4-05.01	Ф3 ВР-I ГОСТ 6727-80 P-2920	10	1,52кг
Б4	2		1.141.1-23 С.4-02.06	Ф3 ВР-I ГОСТ 6727-80 P-1740	13	1,18кг
А4			1.141.1-23 С.4-15.00-01	<u>С37</u>		
				Стержни		
Б4	1		1.141.1-23 С.4-05.01	Ф3 ВР-I ГОСТ 6727-80 P-2920	7	1,06кг
Б4	2		1.141.1-23 С.4-02.07	Ф3 ВР-I ГОСТ 6727-80 P-1140	13	0,77кг
А4			1.141.1-23 С.4-15.00-02	<u>С38</u>		
				Стержни		
Б4	1		1.141.1-23 С.4-05.01	Ф3 ВР-I ГОСТ 6727-80 P-2920	6	0,91кг
Б4	2		1.141.1-23 С.4-02.08	Ф3 ВР-I ГОСТ 6727-80 P-940	13	0,64кг

1.141.1-23 С.4-15.00

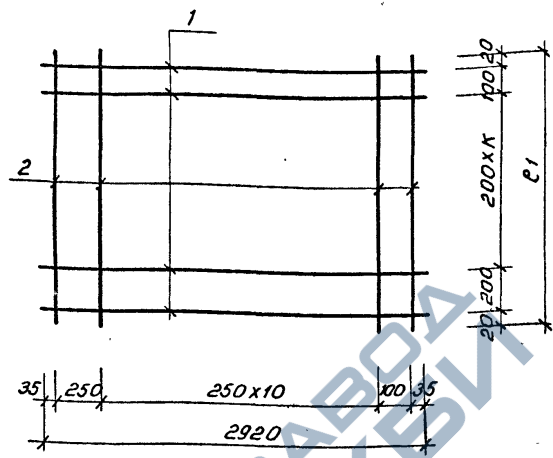
Н. кантр. Зауррабей *Зауррабей*  
 Нач. отд. Юсундаева *Юсундаева*  
 М. спец. Левин *Левин*  
 ГИП Акрамов *Акрамов*  
 Разработ. Гордеева *Гордеева*

Сетка С36 ÷ С38

<https://zavodjbi.com/>

Стация	Лист	Листов
Р		1
ТашЗНИЦЭП		

<https://zavodjbi.com/>



Обозначение	Марка	К	P1, мм.	Масса, кг.
1.141.1-23С. 4-15 00	С36	7	1740	2,70
1.141.1-23С. 4-15 00-01	С37	4	1140	1,83
1.141.1-23С. 4-15 00-02	С38	3	940	1,55

Шифр по табл. Подпись и дата

				1.141.1-23С. 4-15 00 СБ		
				Сетка С36 ÷ С38		Стадия
				Сборочный чертёж		Масса
				Р	СМ. табл.	Масшт.
						Лист
						Листов 1
				ТашЗНИИЭП.		

Н. КОНТР. Заурфаров *Заур*  
 Нач. отд. Турсунбаева *Турсун*  
 Гл. спец. Лебин *Лебин*  
 ГИП Акрамов *Акрамов*  
 Разраб. Гордеева *Гордеева*

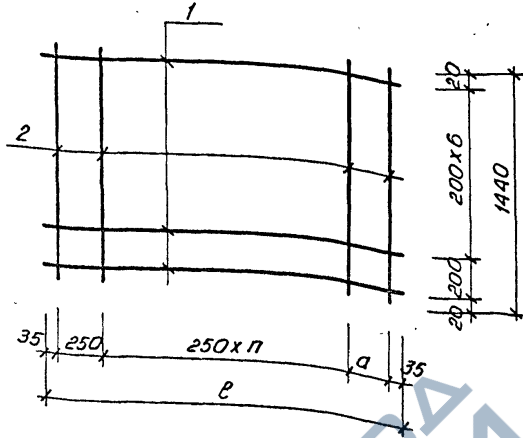
<https://zavodjbi.com/>

<https://zavodjbi.com/>

Формат	Зона	Позиция	Обозначение	Наименование	Кол.	Примечание
А4			1.141.1-23 С.4-16.00	<u>С39</u>		
				СТЕРЖНИ		
Б4	1		1.141.1-23 С.4-04.01	Ф3 ВР-I ГОСТ 6727-80 е=3520	8	1,46кг
Б4	2		1.141.1-23 С.4-03.03	Ф3 ВР-I ГОСТ 6727-80 е=1440	15	1,12кг
А4			1.141.1-23 С.4-16.00-01	<u>С40</u>		
				СТЕРЖНИ		
Б4	1		1.141.1-23 С.4-05.01	Ф3 ВР-I ГОСТ 6727-80 е=2920	8	1,21кг
Б4	2		1.141.1-23 С.4-03.03	Ф3 ВР-I ГОСТ 6727-80 е=1440	13	0,97кг
А4			1.141.1-23 С.4-16.00-02	<u>С41</u>		
				СТЕРЖНИ		
Б4	1		1.141.1-23 С.4-16.01	Ф3 ВР-I ГОСТ 6727-80 е=2320	8	0,97кг
Б4	2		1.141.1-23 С.4-03.03	Ф3 ВР-I ГОСТ 6727-80 е=1440	11	0,82кг

			1.141.1-23 С.4-16.00			
И. КОНТР.	Заучрбрел	<i>Садр</i>	Сетка с 39 ÷ с 41	Стадия	Лист	Листов
Нач. отд.	Турсунбаева	<i>Садр</i>		Р		1
Гл. спец.	Левин	<i>Левин</i>				
ГУП	Ахромов	<i>Ахромов</i>				
Разраб.	Гордеева	<i>Гордеева</i>	<a href="https://zavodjbi.com/">https://zavodjbi.com/</a>	ТашЗНИИЭП		

<https://zavodjbi.com/>



Обозначение	Марка	n	a	Р, мм.	Масса кг.
1. 141.1-23 С. 4-16.00	С39	12	200	3520	2,58
1. 141.1-23 С. 4-16.00-01	С40	10	100	2920	2,18
1. 141.1-23 С. 4-16.00-02	С41	8	—	2320	1,79

Инв. № табл. Подпись и дата. Взам. инв. №

				1. 141.1-23 С. 4-16.00 СБ		
				Сетка С39÷С41		Стадия
				Сборочный чертёж		Масса
				Р	см	Масшт.
						табл.
						Лист
						Листов 1
				ТашЗНИИЭП		

Н.контр. Заучуров *Заучуров*  
 Нач.отд. Турсунбаев *Турсунбаев*  
 Л.слес. Левин *Левин*  
 ГИП Акрамов *Акрамов*  
 Разраб. Гордеева *Гордеева*

<https://zavodjbi.com/>

Форма	Зона	Позиция	Обозначение	Наименование	кол.	Примечание
А4			1.141.1-23 С.4-17.00	<u>С42</u>		
				Стержни		
Б4	1		1.141.1-23 С.4-16.01	Ф3 Вр-Г ГОСТ 6727-80 E-2320	10	1,21кг
Б4	2		1.141.1-23 С.4-02.06	Ф3 Вр-Г ГОСТ 6727-80 E-1740	10	0,90кг
А4			1.141.1-23 С.4-17.00-01	<u>С43</u>		
				Стержни		
Б4	1		1.141.1-23 С.4-16.01	Ф3 Вр-Г ГОСТ 6727-80 E-2320	7	0,84кг
Б4	2		1.141.1-23 С.4-02.07	Ф3 Вр-Г ГОСТ 6727-80 E-1140	10	0,59кг
А4			1.141.1-23 С.4-17.00-02	<u>С44</u>		
				Стержни		
Б4	1		1.141.1-23 С.4-16.01	Ф3 Вр-Г ГОСТ 6727-80 E-2320	6	0,72кг
Б4	2		1.141.1-23 С.4-02.08	Ф3 Вр-Г ГОСТ 6727-80 E-940	10	0,49кг

1.141.1-23 С.4-17.00

Н. контр.	Зачурдрей	<i>Заур</i>
Нач.отд.	Турсунбаева	<i>Турсунбаева</i>
Гл. спец.	Левин	<i>Левин</i>
ГУП	Акрамов	<i>Акрамов</i>
Разраб	Гордеева	<i>Гордеева</i>

Сетка С42 - С44

<https://zavodji.com/>

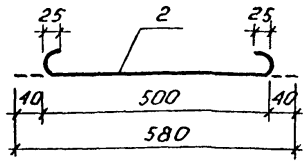
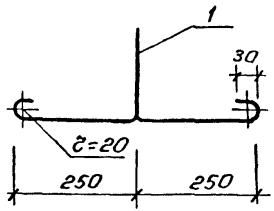
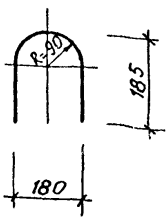
Страниц	Лист	Листов
Р		1

ТЭИЗНИИЭП



Петля П1

Стержень ос-1



Формат	Этап	Вспомог	Обозначение	Наименование	Кол.	Примечание
А4				<u>П1</u>		
				Стержень		
А4	1		1.141.1-23 С.4-18.01	Ф10А1 ГОСТ 5781-82 E=1130	1	0,697кг
А4				<u>ос-1</u>		
				Стержень		
А4	2		1.141.1-23 С.4-18.01-01	Ф6А1 ГОСТ 5781-82 P=580	1	0,13кг.
А4				<u>ос-2</u>		
				Стержень		
Б4			1.141.1-23 С.4-18.01-02	Ф8А1 ГОСТ 5781-82 E=600	1	0,24 кг

1.141.1-23 С.4 18.01

			Петля П1;			Станд. Масса		Масшт.	
			Стержень отдельный ос-1; ос-2			р	см. табл		
						лист	листов 1		
Н.контр.	Зачурбрей	<i>Заур</i>							
Нач.отд.	Турсундаева	<i>Турсундаева</i>							
Гл. спец.	Левин	<i>Левин</i>							
Гип.	Акрамов	<i>Акрамов</i>							
Разраб.	Гордеева	<i>Гордеева</i>							