


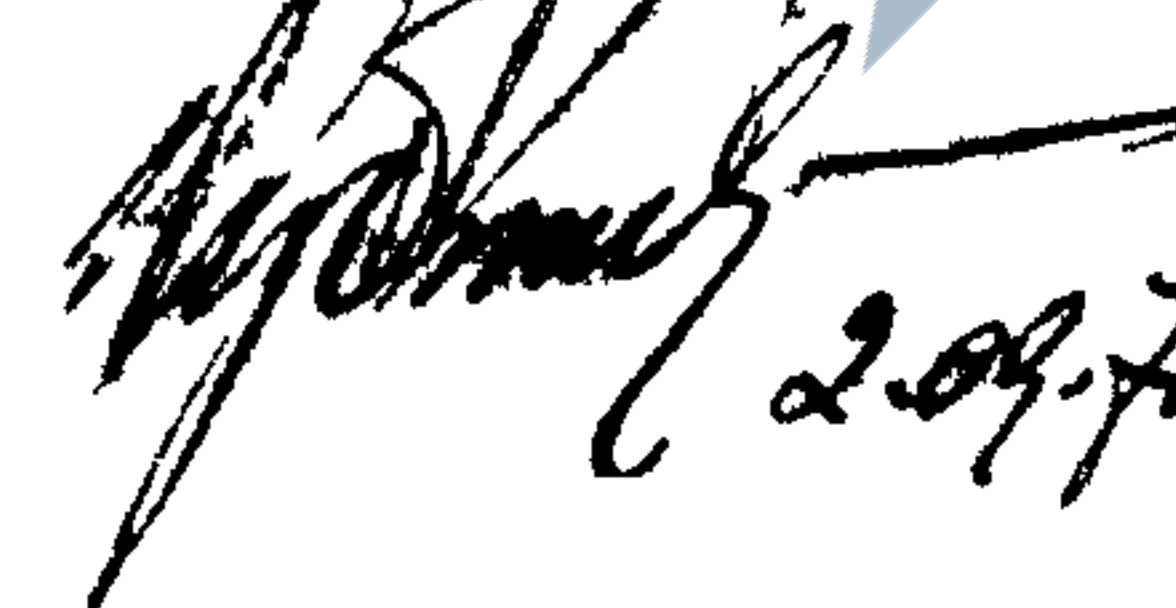
МИНИСТЕРСТВО ПРОМЫШЛЕННОГО СТРОИТЕЛЬСТВА СССР  
ТРЕСТ "ОРГТЕХСТРОЙ" Главзападуралстроя

СБОРНЫЕ ЭЛЕМЕНТЫ  
ВНУТРИЦЕХОВЫХ КАНАЛОН

ДОПОЛНЕНИЕ К ВЫПУСКУ 7 СЕРИИ ИС-01-04

РАЗРАБОТАНО ТРЕСТОМ "ОРГТЕХСТРОЙ"  
НА ОСНОВАНИИ ПРОТОКОЛА ТЕХСОВЕТА  
ГЛАВЗАПАДУРАЛСТРОЯ  
ОТ

УПРАВЛЯЮЩИЙ  
ГЛАВНЫЙ ИНЖЕНЕР

 ПРОХОРОВ  
 ПЕККЕР  
2.09.70

ПЕРМЬ 1970 год





ЩУФР  
840-VI-1  
Марка-лист  
КЖ-3

ЦНБН

## КЛЮЧ ДЛЯ ПОДБОРА КАНАЛОВ МАРКИ КЛВ

| Сечение канала<br>АХНсм | Нормативная<br>равномерно<br>распределенная нагрузка<br>кг/м <sup>2</sup> | Марки каналов                                               |                                                |            |                                      |                |            |                          |            |                |            |            |            |  |
|-------------------------|---------------------------------------------------------------------------|-------------------------------------------------------------|------------------------------------------------|------------|--------------------------------------|----------------|------------|--------------------------|------------|----------------|------------|------------|------------|--|
|                         |                                                                           | При<br>отсутствии<br>внутри-<br>цекового<br>транспор-<br>та | При наличии внутрицекового транспорта          |            |                                      |                |            |                          |            |                |            |            |            |  |
|                         |                                                                           |                                                             | В цехах с полом из жесткого подстилающего слоя |            |                                      |                |            | В цехах с земляным полом |            |                |            |            |            |  |
|                         |                                                                           |                                                             | Электрокары                                    |            | Аккумуляторный<br>погрузчик<br>Q=15т | Автомобильчики |            | Автомашины               |            | Автомобильчики |            | Автомашины |            |  |
| Q=20                    | Q=30т                                                                     | Q=30т                                                       | Q=50т                                          | Н-10       |                                      | Н-10чтя        | Q=30т      | Q=50т                    | Н-10       | Н-10чтя        |            |            |            |  |
| 450x450                 | 1000                                                                      |                                                             |                                                |            |                                      |                |            |                          |            |                |            |            |            |  |
|                         | 2000                                                                      | КЛВ45-45-1                                                  | КЛВ45-45-2                                     | КЛВ45-45-3 | КЛВ45-45-3                           | КЛВ45-45-4     | КЛВ45-45-4 | КЛВ45-45-4               | КЛВ45-45-4 | КЛВ45-45-5     | КЛВ45-45-5 | КЛВ45-45-5 | КЛВ45-45-5 |  |
|                         | 3000                                                                      | КЛВ45-45-2                                                  |                                                |            |                                      |                |            |                          |            |                |            |            |            |  |
| 450x600                 | 1000                                                                      |                                                             |                                                |            |                                      |                |            |                          |            |                |            |            |            |  |
|                         | 2000                                                                      | КЛВ45-60-1                                                  | КЛВ45-60-2                                     | КЛВ45-60-3 | КЛВ45-60-3                           | КЛВ45-60-4     | КЛВ45-60-4 | КЛВ45-60-4               | КЛВ45-60-4 | КЛВ45-60-5     | КЛВ45-60-5 | КЛВ45-60-5 | КЛВ45-60-5 |  |
|                         | 3000                                                                      | КЛВ45-60-2                                                  |                                                |            |                                      |                |            |                          |            |                |            |            |            |  |

### Примечание

1. Пояснительную записку см в вып 7 серии УС-01-04
2. Марки каналов определены из условия одновременного действия равномерно-распределенной нагрузки и нагрузки от внутрицекового транспорта

Проект  
 Проверка  
 Конструктор  
 Инженер  
 С.М. Шеня  
 Соеласовано

Проектно-технологич  
 трест  
 Оретехстрой  
 г. Пермь  
 Сборные железобетон  
 ные элементы  
 внутрицеговых  
 каналов

Железобетонные лотки

Ключ для подбора  
каналов

ЩУФР  
 840-VI-1  
 Марка-лист  
 КЖ-3

**ТАБЛИЦА ДЛЯ ПОДБОРА СБОРНЫХ ЖЕЛЕЗОБЕТОННЫХ ЭЛЕМЕНТОВ  
И РАСХОД МАТЕРИАЛОВ НА 3 П.М. КАНАЛОВ МАРКИ КЛ8**

Шифр  
840-VI-1  
Марка листа  
К9с-4  
ЦНБМ.

| Марка канала | Марки изделий |          |                  |          | Бетон м <sup>3</sup> |           |       | Сталь; кг                         |                                                    |                                 |                                  |       |
|--------------|---------------|----------|------------------|----------|----------------------|-----------|-------|-----------------------------------|----------------------------------------------------|---------------------------------|----------------------------------|-------|
|              | Лотки         |          | Плиты перекрытия |          | Сборный              |           | Всего | Сталь класса АIII по ГОСТ 5781-61 | Холоднотянутая проволока класса ВI по ГОСТ 6127-53 | Сталь класса АI по ГОСТ 5781-61 | Прокат марки Ст.3 по ГОСТ 380-60 | Всего |
|              | Марка         | Кол. шт. | Марка            | Кол. шт. | Марка 200            | Марка 300 |       |                                   |                                                    |                                 |                                  |       |
| КЛВ45-45-1   | П28-2         | 1        | П28-1            | 1        | 0,5                  |           | 0,5   | 9,5                               | 7,6                                                | 4,8                             |                                  | 21,9  |
| КЛВ45-45-2   | П28-2         | 1        | П29-1            | 1        | 0,5                  |           | 0,5   | 12,65                             | 7,6                                                | 4,8                             |                                  | 25,05 |
| КЛВ45-45-3   | П28-2         | 1        | П28-2            | 1        | 0,35                 | 0,15      | 0,5   | 15,7                              | 7,6                                                | 4,8                             |                                  | 28,1  |
| КЛВ45-45-4   | П28-3         | 1        | П29-2а           | 1        |                      | 0,6       | 0,6   | 48,15                             | 12,1                                               | 7,2                             |                                  | 67,45 |
| КЛВ45-45-5   | П28-3         | 1        | П29-2            | 1        |                      | 0,6       | 0,6   | 49,75                             | 12,1                                               | 7,2                             | 9,6                              | 78,65 |
| КЛВ45-60-1   | П29-2         | 1        | П28-1            | 1        | 0,535                |           | 0,535 | 10,6                              | 8,1                                                | 4,8                             |                                  | 23,5  |
| КЛВ45-60-2   | П29-2         | 1        | П29-1            | 1        | 0,535                |           | 0,535 | 13,75                             | 8,1                                                | 4,8                             |                                  | 26,65 |
| КЛВ45-60-3   | П29-3         | 1        | П28-2            | 1        | 0,385                | 0,15      | 0,535 | 21,7                              | 8,1                                                | 4,8                             |                                  | 34,6  |
| КЛВ45-60-4   | П29-4         | 1        | П29-2а           | 1        |                      | 0,635     | 0,635 | 58,35                             | 11,67                                              | 7,2                             |                                  | 77,22 |
| КЛВ45-60-5   | П29-4         | 1        | П29-2            | 1        |                      | 0,635     | 0,635 | 59,95                             | 11,67                                              | 7,2                             | 9,6                              | 88,42 |

Исполнитель: [подпись]  
 Проверил: [подпись]  
 Нач. отд. [подпись]  
 М.случ. [подпись]  
 Ст.инж. [подпись]  
 Соепосовано

|                                                                                                            |                                                                            |                                          |
|------------------------------------------------------------------------------------------------------------|----------------------------------------------------------------------------|------------------------------------------|
| Проектно-технологич. трест<br>"Оргтехстрой"<br>г. Пермь<br>Сборные ж/б элементы внутрице-<br>кобых каналов | Железобетонные лотки                                                       |                                          |
|                                                                                                            | Таблица для подбора<br>сборных элементов<br>каналов и расход<br>материалов | Шифр<br>840-VI-1<br>Марка листа<br>К9с-4 |

# СПЕЦИФИКАЦИЯ АРМАТУРЫ НА ОДНУ ПЛИТУ

| Марка плиты | Марка и классификация сетки | № поз. | Эскиз | φ мм  | Длина мм | Кол-во шт           |              | Общая длина м |
|-------------|-----------------------------|--------|-------|-------|----------|---------------------|--------------|---------------|
|             |                             |        |       |       |          | в каркасе или сетке | в одн. плите |               |
| п28-1       | с1<br>шт 1                  | 1      |       | 6AII  | 690      | 15                  | 15           | 10.35         |
|             |                             | 2      |       | 5BII  | 2970     | 7                   | 7            | 20.8          |
| п28-2       | с2<br>шт 1                  | 2      |       | 5BII  | 2970     | 7                   | 7            | 20.8          |
|             |                             | 3      |       | 10AII | 690      | 20                  | 20           | 13.8          |
| п29-1       | с3<br>шт 1                  | 2      |       | 5BII  | 2970     | 7                   | 7            | 20.8          |
|             |                             | 4      |       | 8AII  | 690      | 20                  | 20           | 13.8          |
| п1          | шт 4                        |        |       | 8AII  | 750      | 4                   | 3.0          |               |

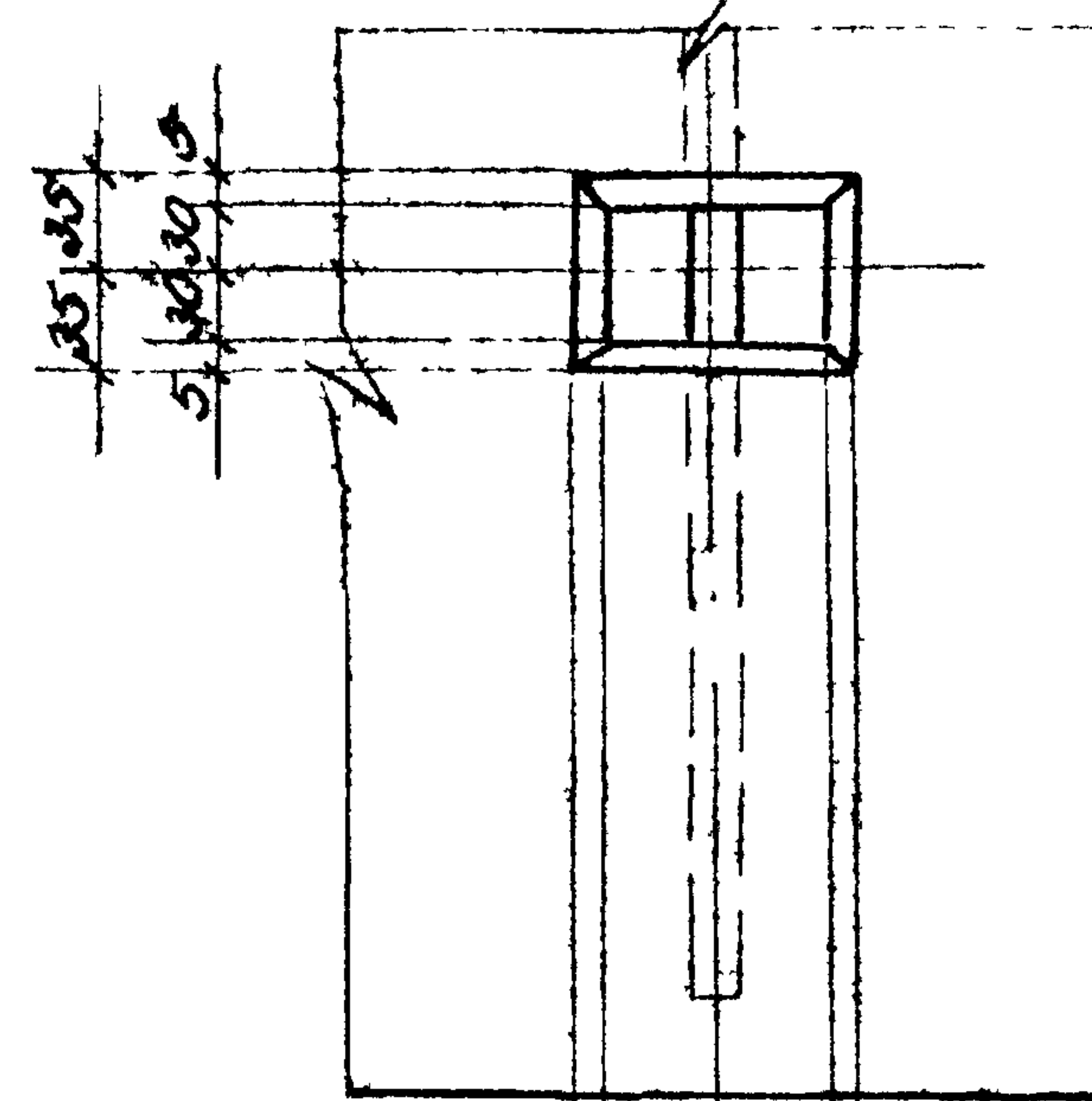
## ВЫБОРКА СТАЛИ НА ОДНУ ПЛИТУ

| Марка плиты | Сталь класса АII по ГОСТ 5781-61 |      |       |       | Колодежнутаг провол по ГОСТ 6727-53 |  |       | Сталь класса АI по ГОСТ 5781-61 |  |       |       |
|-------------|----------------------------------|------|-------|-------|-------------------------------------|--|-------|---------------------------------|--|-------|-------|
|             | φ мм                             |      |       | Итого | φ мм                                |  | Итого | φ мм                            |  | Итого | Всего |
|             | 6AII                             | 8AII | 10AII |       | 5BII                                |  |       | 8AII                            |  |       |       |
| п28-1       | 2.3                              | -    | -     | 2.3   | 3.2                                 |  | 3.2   | 1.2                             |  | 1.2   | 6.7   |
| п28-2       | -                                | -    | 8.5   | 8.5   | 3.2                                 |  | 3.2   | 1.2                             |  | 1.2   | 12.9  |
| п29-1       | -                                | 5.45 | -     | 5.45  | 3.2                                 |  | 3.2   | 1.2                             |  | 1.2   | 9.85  |

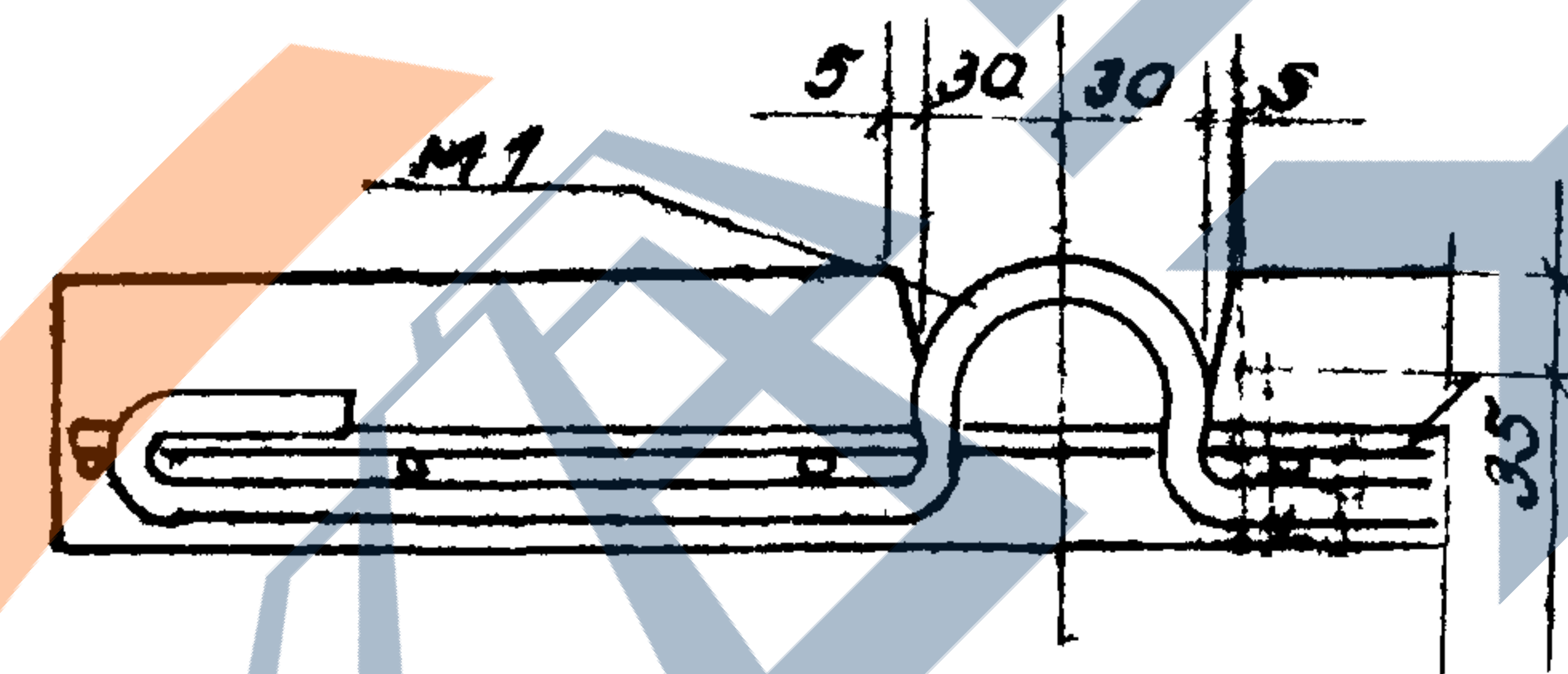
**ПРИМЕЧАНИЕ** Испытание плиты п28-1 проводить по схеме для П1-1, а для плиты п28-2 по схеме для П1-2 Вып.7  
Испытание п29-1 проводить по схеме для П1 Вып.2 серии ИС-01-04

|                                                           |                                 |         |
|-----------------------------------------------------------|---------------------------------|---------|
| Проектно-технологический трест<br>Оргтехстрой<br>г. Пермь | Железобетонные плиты перекрытия |         |
|                                                           | п28-1, п28-2, п29-1             | ЩУФР    |
|                                                           |                                 | 840-В-1 |
| Сборные железобетонные элементы внутри цеховых каналов    | КЭС-5                           |         |

12

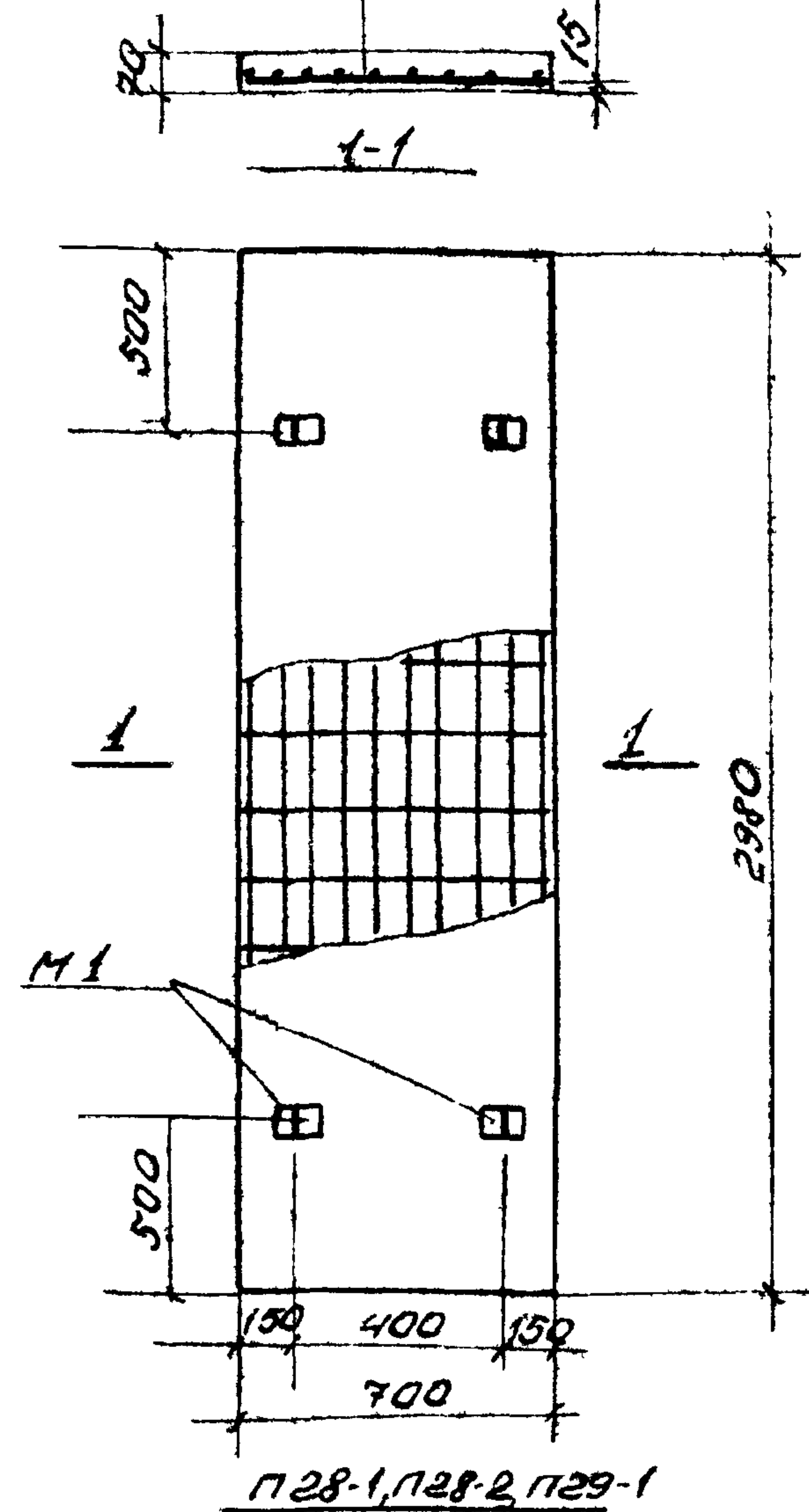


10 40 40 10  
50 50  
12  
УЗЕП А



2-2

с1 для п28-1  
с2 для п28-2  
с3 для п29-1



## ПОКАЗАТЕЛИ НА ОДНУ ПЛИТУ

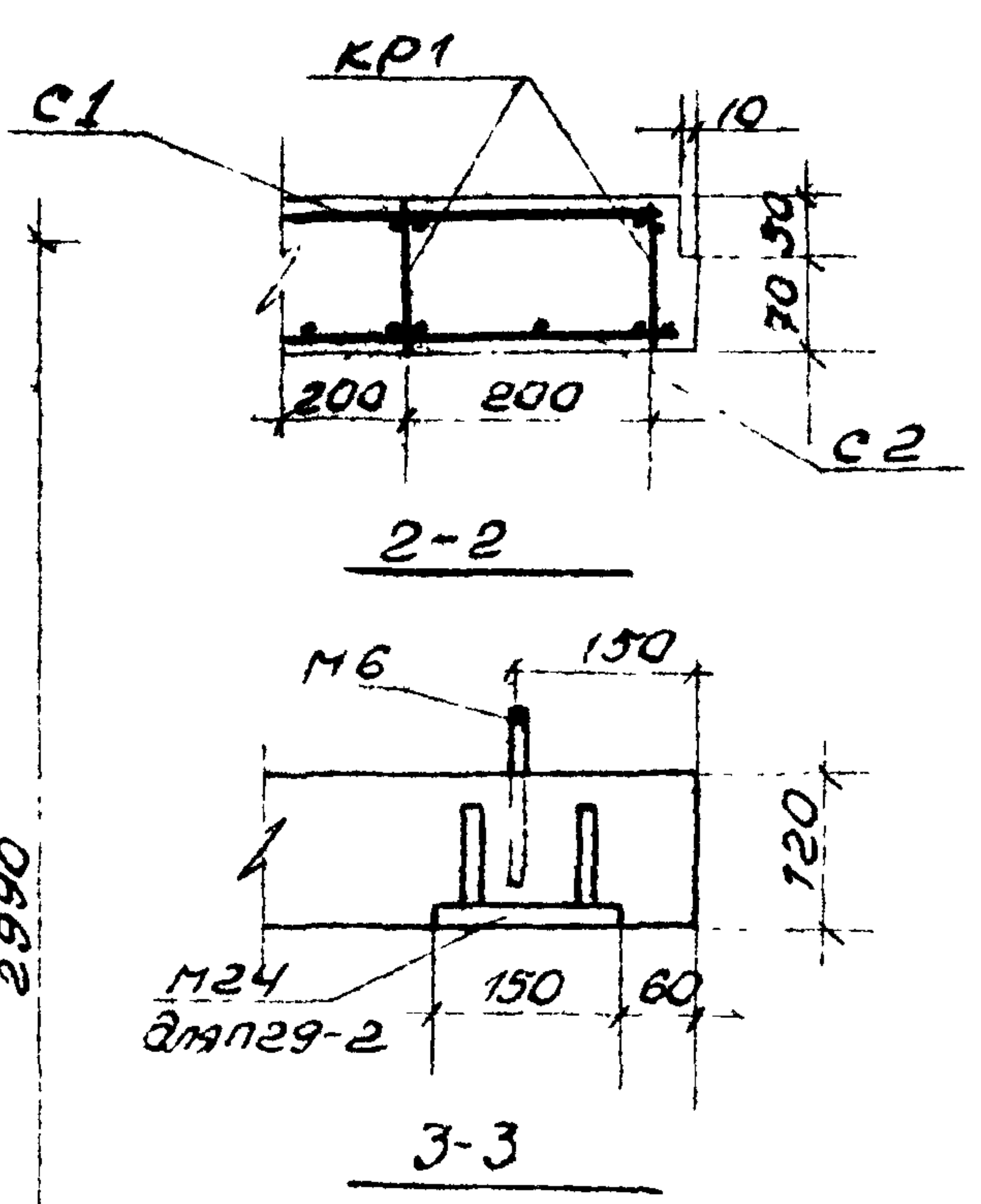
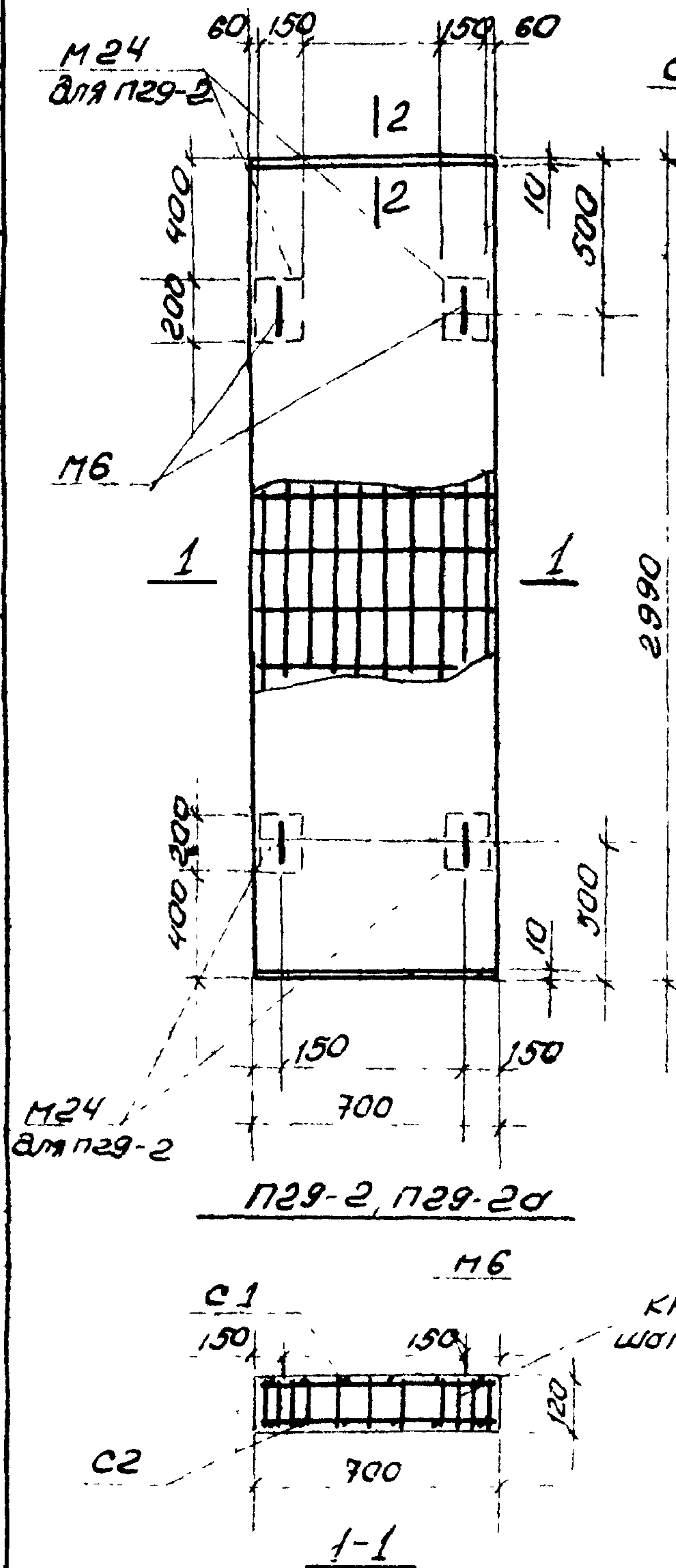
| Марка плиты | Вес, т | Марка бетона | Объем бетона м³ | Расход стали, кг |
|-------------|--------|--------------|-----------------|------------------|
| п28-1       | 0.37   | 200          | 0.15            | 6.70             |
| п28-2       | 0.37   | 390          | 0.15            | 12.9             |
| п29-1       | 0.37   | 200          | 0.15            | 9.85             |

ЩУФР  
840-В-1  
Марка-лист  
КЭС-5  
ИМБ. N

Г.И. Умелев  
М.И. Степанов  
Г.И. Степанов  
С.И. Умелев

## СПЕЦИФИКАЦИЯ АРМАТУРЫ НА ОДНУ ПЛИТУ

Шифр  
840-VI-1  
Марка листа  
КЖ-6  
УИВ. N



### ПОКАЗАТЕЛИ НА ОДНУ ПЛИТУ

| Марка плиты | Вес т | Марка бетона | Объем бетона м³ | Расход стали кг |
|-------------|-------|--------------|-----------------|-----------------|
| п29-2       | 0.62  | 300          | 0.25            | 53.02           |
| п29-2а      | 0.62  | 300          | 0.25            | 41.82           |

### ВЫБОРКА ЗАКЛАДНЫХ ЭЛЕМЕНТОВ НА ПЛИТУ

| Марка плиты | Марка закладн. элемента | Кол-во шт. | Листа по УС-01-04 |
|-------------|-------------------------|------------|-------------------|
| п29-2       | М24                     | 4          | 67 вып. 6         |
|             | М6                      | 4          | 54 вып. 2         |
| п29-2а      | М6                      | 4          | 54 вып. 2         |

| Марка плиты | Марка и кол-во каркасов или сеток N поЗ | ЭСК U3 | φ мм  | длина мм | Кол-во шт         |             | Общая длина м |
|-------------|-----------------------------------------|--------|-------|----------|-------------------|-------------|---------------|
|             |                                         |        |       |          | в искр. или сетке | в одной пл. |               |
| п29-2       | с1 шт 1                                 |        | 58I   | 690      | 15                | 15          | 10.4          |
|             |                                         |        | 58I   | 2950     | 5                 | 5           | 14.75         |
| п29-2а      | с2 шт 1                                 |        | 10AII | 690      | 30                | 30          | 20.7          |
|             |                                         |        | 58I   | 2970     | 7                 | 7           | 20.8          |
| КР1         | шт. 16                                  |        | 8AII  | 690      | 2                 | 32          | 22.1          |
|             |                                         |        | 8AII  | 110      | 14                | 224         | 24.6          |

### ВЫБОРКА СТАЛИ НА ОДНУ ПЛИТУ

| Марка плиты | Сталь класса АIII по ГОСТ 5781-61 |      |       |       | Холоднотянутая проволока кл. В ГОСТ 6727 по ГОСТ 5781-61 |      | Сталь класса АII по ГОСТ 5781-61 |       | Сталь марки Ст.3сп по ГОСТ 3803-79 |       |
|-------------|-----------------------------------|------|-------|-------|----------------------------------------------------------|------|----------------------------------|-------|------------------------------------|-------|
|             | φ мм                              |      |       |       | φ мм                                                     |      | φ мм                             |       | φ мм                               |       |
|             | 8AII                              | 8AII | 10AII | 12AII | Утого                                                    | 58I  | Утого                            | 10AII | Утого                              | 8-10  |
| п29-2       | 1835                              | 12.8 | 16    | 32.75 | 7.07                                                     | 7.07 | 3.6                              | 3.6   | 9.6                                | 53.02 |
| п29-2а      | 1835                              | 12.8 | -     | 31.15 | 7.07                                                     | 7.07 | 3.6                              | 3.6   | -                                  | 41.82 |

### ПРИМЕЧАНИЕ

1. Деталь установки закладного элемента М6 приведена на листе 53 выпуска 2.
2. Испытание плит п29-2а и п29-2б проводить по схеме испытания для п29-2 вып. 6 серии УС-01-04.

|                                                             |                                  |  |
|-------------------------------------------------------------|----------------------------------|--|
| Проектно-технологический трест<br>"Оргтехстрой"<br>г. Пермь | Железобетонные плиты, перекрытия |  |
|                                                             | Шифр                             |  |
|                                                             | 840-VI-1                         |  |
| Сборные железобетонные элементы<br>внутрицековых каналов    | п29-2, п29-2а                    |  |
|                                                             | Марка листа                      |  |
| КЖ-6                                                        |                                  |  |