

Типовые строительные конструкции, изделия и узлы

<https://zavodjbi.com/>

Серия 1.041.1-5

**МНОГОПУСТОТНЫЕ ПЛИТЫ ПЕРЕКРЫТИЙ
МЕЖВИДОВОГО НАЗНАЧЕНИЯ**

Выпуск 12.2

**ПЛИТЫ ДЛИНОЙ 5650 И ШИРИНОЙ 1190 мм
С НАПРЯГАЕМОЙ АРМАТУРОЙ ИЗ СТАЛИ КЛАССОВ
А-Шв, А-IV И Ат-V,
РЯДОВЫЕ, ИЗ ТЯЖЕЛОГО БЕТОНА,
МЕТОД НАТЯЖЕНИЯ—ЭЛЕКТРОТЕРМИЧЕСКИЙ**

Рабочие чертежи



Ц00145-02

<https://zavodjbi.com/>

Серия 1.041.1-5

МНОГОПУСТОТНЫЕ ПЛИТЫ ПЕРЕКРЫТИЙ МЕЖВИДОВОГО НАЗНАЧЕНИЯ

Выпуск 12.2

ПЛИТЫ ДЛИНОЙ 5650 И ШИРИНОЙ 1190 мм
С НАПРЯГАЕМОЙ АРМАТУРОЙ ИЗ СТАЛИ КЛАССОВ
А-IIIв, А-IV И Ат-V,
РЯДОВЫЕ, ИЗ ТЯЖЕЛОГО БЕТОНА,
МЕТОД НАТЯЖЕНИЯ—ЭЛЕКТРОТЕРМИЧЕСКИЙ

Рабочие чертежи

ЦНИИпромзданий

Зам. директора

_____ В.В. Гранев
(подпись)

Зав. отделом

_____ Э.Н. Кодыш
(подпись)

Гл. инженер проекта

_____ Ю.В. Герман
(подпись)

МГСУ

Проректор

_____ А.В. Забегаев
(подпись)

Руководитель бюро

_____ Н.Г. Головин
(подпись)

Научный сотрудник

_____ А.М. Набатников
(подпись)

НИИЖБ

Зам. директора

_____ Т.И. Мамедов
(подпись)

Зав. лабораторией

_____ Ф.А. Иссерс
(подпись)

Зав. сектором

_____ В.Г. Крамарь
(подпись)

ЦНИИПроект

Зам. директора

_____ В.Я. Слепухин
(подпись)

Зав. сектором

_____ В.Н. Уколов
(подпись)

Гл. инженер проекта

_____ Л.О. Лешкова
(подпись)

Утверждены Главпроектот Госстроя России,
письмо от 15.12.1993 г. № 9-3-2/284.
Введены в действие ЦНИИпромзданий с 01.03.1994 г.,
<https://zavodjbi.com/>
приказ от 21.12.1993 г. № 82.

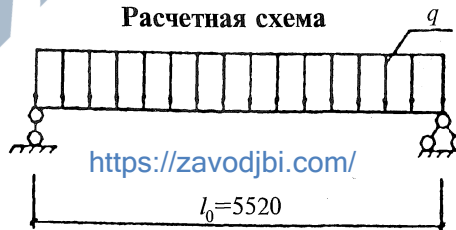
Несущая способность плит

Т а б л и ц а 1

Марка плиты	Расчетная несущая способность без учета собственного веса q , кН/кв.м				
	при свободн. опирании		при защемл. на опоре		
	в закрытых помещениях	на открыт. воздухе*	в закрытых помещениях	на открыт. воздухе*	
1ПК 56.12-4РН 0-АIIIв	— 0	4,24	4,24	3,91	3,91
1ПК 56.12-6РН 0-АIIIв	— 0	7,15	7,15	4,30	4,30
1ПК 56.12-8РН 0-АIIIв	— 0	8,18	8,18	8,01	8,01
1ПК 56.12-10РН 0-АIIIв	— 0	11,19	11,19	9,07	9,07
1ПК 56.12-14РН 0-АIIIв	— 0	14,70	14,70	10,47	10,47
1ПК 56.12-4РН 0-АIV	— 0	4,24	4,24	3,68	3,68
1ПК 56.12-6РН 0-АIV	— 0	6,08	6,08	4,04	4,04
1ПК 56.12-7РН 0-АIV	— 0	7,55	7,55	7,55	7,55
1ПК 56.12-10РН 0-АIV	— 0	10,77	10,77	8,18	8,18
1ПК 56.12-12РН 0-АIV	— 0	13,77	13,77	9,29	9,29
1ПК 56.12-15РН 0-АIV	— 0	15,05	15,05	9,27	9,27
1ПК 56.12-6РН 0-АтV	— 0	6,23	5,22	4,34	4,34
1ПК 56.12-8РН 0-АтV	— 0	8,76	7,56	7,56	7,56
1ПК 56.12-10РН 0-АтV	— 0	10,43	9,83	8,75	8,75
1ПК 56.12-12РН 0-АтV	— 0	13,75	13,35	9,27	9,27
1ПК 56.12-15РН 0-АтV	— 0	15,05	15,05	9,49	9,49

1. Масса плиты из тяжелого бетона — 2150 кг.
 2. Расход бетона— 0,87 куб.м.
 * Смотри п. 2.6 пояснительной записки выпуска 0.1.

Расчетная схема



Инв. № подл.	Подпись и дата	Взам. инв. №

1.041.1-5.12.2-ПЗ

П00145-02

5

**Данные для изготовления.
Величины предварительного напряжения арматуры**

Т а б л и ц а 2

Класс напрягаемой арматуры	Марка плиты	Класс бетона	Передаточная прочность бетона, МПа	Контролируемое предварительное напряжение в арматуре до бетонирования, МПа	Допустимое отклонение предварительного напряжения, МПа	Количество и диаметр стержней, мм
AIIIв	1ПК 56.12-4PH 0-AIIIв —0	B15	11,0	300	89	5Ø10
AIIIв	1ПК 56.12-6PH 0-AIIIв —0	B15	11,0	300	89	5Ø12
AIIIв	1ПК 56.12-8PH 0-AIIIв —0	B15	11,0	350	89	4Ø14
AIIIв	1ПК 56.12-10PH 0-AIIIв —0	B20	14,0	350	89	5Ø14
AIIIв	1ПК 56.12-14PH 0-AIIIв —0	B27,5	19,3	350	89	5Ø16
AIV	1ПК 56.12-4PH 0-AIV —0	B15	11,0	400	89	4Ø10
AIV	1ПК 56.12-6PH 0-AIV —0	B15	11,0	450	89	5Ø10
AIV	1ПК 56.12-7PH 0-AIV —0	B20	14,0	450	89	4Ø12
AIV	1ПК 56.12-10PH 0-AIV —0	B15	11,0	450	89	4Ø14
AIV	1ПК 56.12-12PH 0-AIV —0	B20	14,0	450	89	5Ø14
AIV	1ПК 56.12-15PH 0-AIV —0	B20	14,0	500	89	4Ø16
AtV	1ПК 56.12-6PH 0-AtV —0	B20	14,0	500	89	4Ø10
AtV	1ПК 56.12-8PH 0-AtV —0	B20	14,0	550	89	5Ø10
AtV	1ПК 56.12-10PH 0-AtV —0	B20	14,0	550	89	4Ø12
AtV	1ПК 56.12-12PH 0-AtV —0	B22,5	15,7	550	89	5Ø12
AtV	1ПК 56.12-15PH 0-AtV —0	B22,5	15,7	600	89	4Ø14

1.041.1-5.12.2-ПЗ

Инв. № подл.	Подпись и дата	Взам. инв. №

<https://zavodjbi.com/>

Данные по испытаниям

Таблица 3

Схему испытаний см. выпуск 0.2; расчетный пролет = 5520 мм.

Проверка прочности

Значение контрольной нагрузки по проверке прочности выбирается из таблицы в зависимости от нижеперечисленных характерных видов разрушения плиты:

1. Текучесть стали продольной растянутой арматуры в нормальном сечении до наступления раздробления бетона сжатой зоны.
2. Текучесть стали растянутой продольной и поперечной арматуры в наклонном сечении до наступления раздробления бетона сжатой зоны над наклонной трещиной.
3. Разрыв продольной растянутой арматуры.
4. Раздробление бетона сжатой зоны в нормальном и наклонном сечениях до наступления текучести стали.

Марка плиты	Контрольная нагрузка по прочности q за вычетом собственного веса и величина коэффициента C при характере разрушения				
	1		2 ($C = 1,4$) q , кН/кв.м	3 и 4 ($C = 1,6$) q , кН/кв.м	
	q , кН/кв.м	C			
1ПК 56.12-4РН 0-АШВ	—0	6,50	1,25	7,70	9,20
1ПК 56.12-9РН 0-АШВ	—0	10,10	1,25	11,70	13,90
1ПК 56.12-8РН 0-АШВ	—0	11,40	1,25	13,20	15,50
1ПК 56.12-10РН 0-АШВ	—0	15,20	1,25	17,40	20,30
1ПК 56.12-14РН 0-АШВ	—0	19,60	1,25	22,30	25,90
1ПК 56.12-4РН 0-АIV	—0	7,30	1,35	7,70	9,20
1ПК 56.12-6РН 0-АIV	—0	9,70	1,35	10,20	12,10
1ПК 56.12-7РН 0-АIV	—0	11,70	1,35	12,30	14,50
1ПК 56.12-10РН 0-АIV	—0	16,10	1,35	16,80	19,60
1ПК 56.12-12РН 0-АIV	—0	20,10	1,35	21,00	24,40
1ПК 56.12-15РН 0-АIV	—0	21,90	1,35	22,80	26,50
1ПК 56.12-6РН 0-АтV	—0	10,40	1,40	10,40	12,40
1ПК 56.12-8РН 0-АтV	—0	14,00	1,40	14,00	16,40
1ПК 56.12-10РН 0-АтV	—0	16,30	1,40	16,30	19,10
1ПК 56.12-12РН 0-АтV	—0	21,00	1,40	21,00	24,40
1ПК 56.12-15РН 0-АтV	—0	22,80	1,40	22,80	26,50

<https://zavodjbi.com/>

1.041.1-5.12.2-ПЗ

4

Лист

6

П00145-02

7

Инв. № подл.	Подпись и дата	Взам. инв. №

<https://zavodjbi.com/>

Контрольные нагрузки по жесткости

Т а б л и ц а 4

Марка плиты		Контрольная нагрузка за вычетом собственного веса, кН/кв.м			Контрольный прогиб, мм		
		на 14 сутки	на 28 сутки	на 100 сутки	на 14 сутки	на 28 сутки	на 100 сутки
1ПК 56.12-4РН 0-АШВ	—0	2,60	2,60	2,50	6,1	6,3	7,1
1ПК 56.12-6РН 0-АШВ	—0	5,10	5,20	5,00	12,5	11,4	12,6
1ПК 56.12-8РН 0-АШВ	—0	6,00	6,10	5,80	11,2	10,9	10,7
1ПК 56.12-10РН 0-АШВ	—0	8,70	8,70	8,30	13,5	12,9	12,3
1ПК 56.12-14РН 0-АШВ	—0	11,90	11,90	11,30	14,5	13,9	13,1
1ПК 56.12-4РН 0-АIV	—0	2,50	2,60	2,50	3,7	2,3	3,7
1ПК 56.12-6РН 0-АIV	—0	4,10	4,20	4,10	5,3	5,2	5,1
1ПК 56.12-7РН 0-АIV	—0	5,40	5,40	5,30	5,8	5,6	5,5
1ПК 56.12-10РН 0-АIV	—0	8,40	8,40	8,00	14,3	13,6	12,9
1ПК 56.12-12РН 0-АIV	—0	11,00	11,00	10,50	15,2	14,3	13,3
1ПК 56.12-15РН 0-АIV	—0	12,20	12,10	11,50	15,7	14,5	13,3
1ПК 56.12-6РН 0-АТV	—0	4,20	4,30	4,20	5,0	4,9	4,8
1ПК 56.12-8РН 0-АТV	—0	6,30	6,40	6,30	9,5	9,1	8,9
1ПК 56.12-10РН 0-АТV	—0	73,80	7,90	7,60	11,8	11,3	10,9
1ПК 56.12-12РН 0-АТV	—0	10,80	10,80	10,40	15,4	14,7	14,0
1ПК 56.12-15РН 0-АТV	—0	12,00	12,00	11,50	154,4	14,5	13,6

<https://zavodjbi.com/>

1.041.1-5.12.2-ПЗ

Инв. № подл.	Подпись и дата	Взам. инв. №

<https://zavodjbi.com/>

Окончание таблицы 4

Марка плиты		Максимальный прогиб, при котором панель признается годной, мм			Максимальный прогиб, при котором требуются повторные испытания, мм			Отношение проектного прогиба к предельному
		на 14 сутки	на 28 сутки	на 100 сутки	на 14 сутки	на 28 сутки	на 100 сутки	
1ПК 56.12-4РН 0-АШВ	—0	7,3	7,6	8,5	7,9	8,2	9,2	0,698
1ПК 56.12-6РН 0-АШВ	—0	13,8	12,5	13,8	14,4	13,1	14,4	0,968
1ПК 56.12-8РН 0-АШВ	—0	13,5	13,1	12,8	14,6	14,2	13,9	0,787
1ПК 56.12-10РН 0-АШВ	—0	14,8	14,2	13,6	15,5	14,8	14,2	0,859
1ПК 56.12-14РН 0-АШВ	—0	15,9	15,3	14,4	16,6	16,0	15,1	0,889
1ПК 56.12-4РН 0-АIV	—0	4,5	2,8	4,4	4,9	3,1	4,8	0,381
1ПК 56.12-6РН 0-АIV	—0	6,4	6,2	6,1	6,9	6,7	6,6	0,417
1ПК 56.12-7РН 0-АIV	—0	7,0	6,7	6,5	7,6	7,3	7,1	0,429
1ПК 56.12-10РН 0-АIV	—0	15,7	15,0	14,2	16,4	15,7	14,9	0,881
1ПК 56.12-12РН 0-АIV	—0	16,8	15,7	14,7	17,5	16,4	15,3	0,888
1ПК 56.12-15РН 0-АIV	—0	17,3	16,0	14,7	18,1	16,7	15,3	0,880
1ПК 56.12-6РН 0-АтV	—0	6,0	5,8	5,8	6,5	6,3	6,3	0,421
1ПК 56.12-8РН 0-АтV	—0	11,5	11,0	10,6	12,4	11,9	11,5	0,700
1ПК 56.12-10РН 0-АтV	—0	14,2	13,5	13,1	15,4	14,7	14,2	0,788
1ПК 56.12-12РН 0-АтV	—0	16,9	16,12	15,4	17,7	16,9	16,1	0,920
1ПК 56.12-15РН 0-АтV	—0	16,9	15,9	14,9	17,7	16,6	15,6	0,890

1.041.1-5.12.2-ПЗ

<https://zavodjbi.com/>

Инв. № подл.	Подпись и дата	Взам. инв. №

Контрольные нагрузки по трещиностойкости

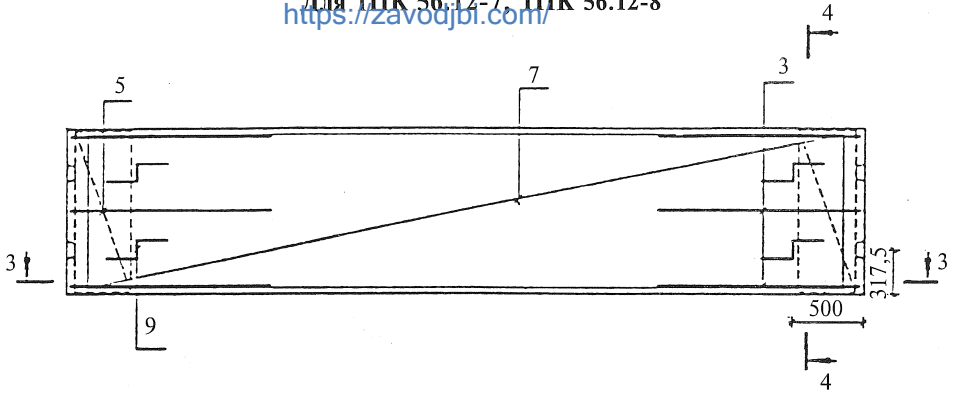
Т а б л и ц а 5

Марка плиты	Контрольная нагрузка за вычетом собственного веса, кН/кв.м			Контрольная ширина раскрытия трещин, мм	
	на 14 сутки	на 28 сутки	на 100 сутки		
1ПК 56.12-4РН 0-АШв	—0	3,60	3,70	3,50	0,25
1ПК 56.12-6РН 0-АШв	—0	6,20	6,20	6,00	0,25
1ПК 56.12-8РН 0-АШв	—0	7,10	7,20	6,80	0,25
1ПК 56.12-10РН 0-АШв	—0	9,80	9,80	9,30	0,25
1ПК 56.12-14РН 0-АШв	—0	13,00	12,90	12,20	0,25
1ПК 56.12-4РН 0-АIV	—0	3,50	3,60	3,50	0,25
1ПК 56.12-6РН 0-АIV	—0	5,10	5,20	5,10	0,25
1ПК 56.12-7РН 0-АIV	—0	6,40	6,50	6,30	0,25
1ПК 56.12-10РН 0-АIV	—0	9,40	9,40	9,00	0,25
1ПК 56.12-12РН 0-АIV	—0	12,10	12,10	11,50	0,25
1ПК 56.12-15РН 0-АIV	—0	13,30	13,20	12,50	0,25
1ПК 56.12-6РН 0-АтV	—0	5,20	5,30	5,20	0,25*
1ПК 56.12-8РН 0-АтV	—0	7,40	7,50	7,30	0,25*
1ПК 56.12-10РН 0-АтV	—0	8,90	9,00	8,70	0,25*
1ПК 56.12-12РН 0-АтV	—0	11,80	11,90	11,50	0,25*
1ПК 56.12-15РН 0-АтV	—0	13,00	13,00	12,50	0,25*

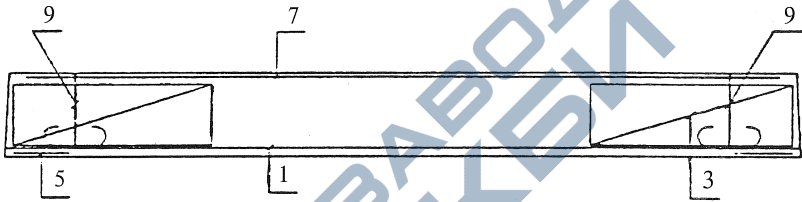
* См. п. 2.6 выпуск 0.1.

1.041.1-5.12.2-ПЗ

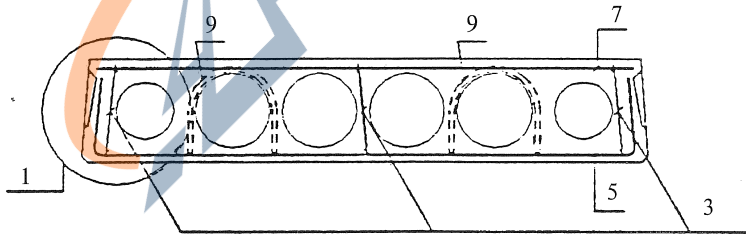
Для ПК 56.12-7, ПК 56.12-8
<https://zavodjbi.com/>



3—3



4—4



1. Размещение напрягаемых стержней см. л. 4.
2. Узлы см. вып. 0.2.
3. Каркасы КР устанавливать концом с размером 20 мм в сторону торца плиты.

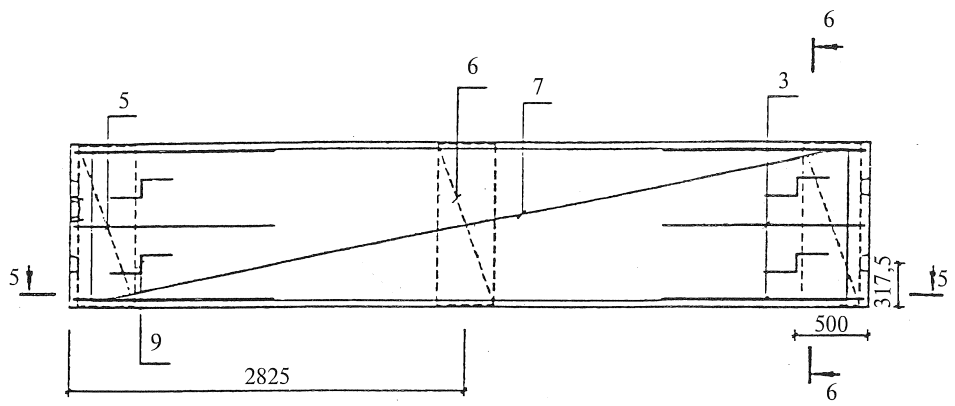
<https://zavodjbi.com/>

1.041.1-5.12.2-1

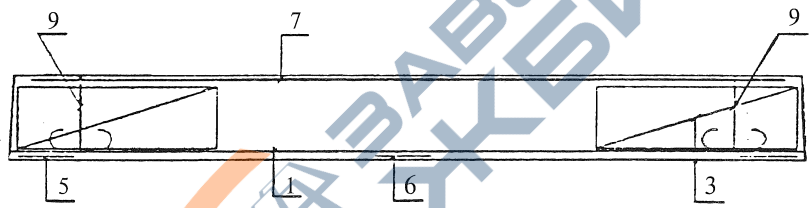
Лист

2

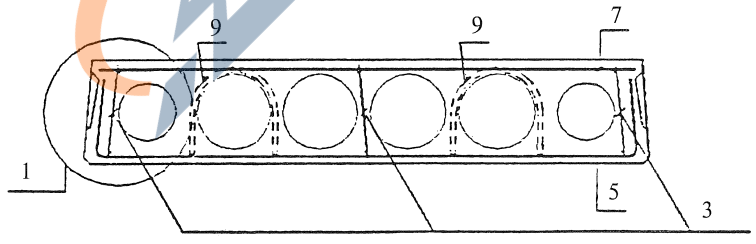
Для ППК 56.12-10, ППК 56.12-12, ППК 56.12-14, ППК 56.12-15
<https://zavodjbi.com/>



5-5



6-6



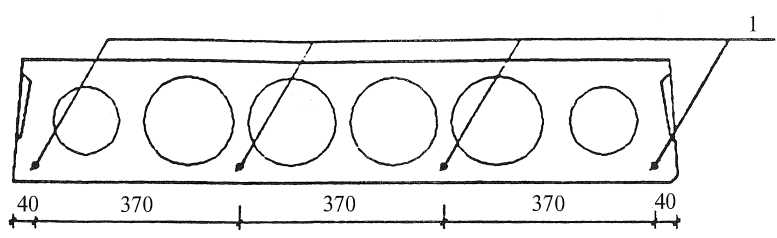
1. Размещение напрягаемых стержней см. л. 4.
2. Узлы см. вып. 0.2.
3. Каркасы КР устанавливать концом с размером 20 мм в сторону торца плиты.

Инов. № подл.	
Подпись и дата	
Взам. инв. №	

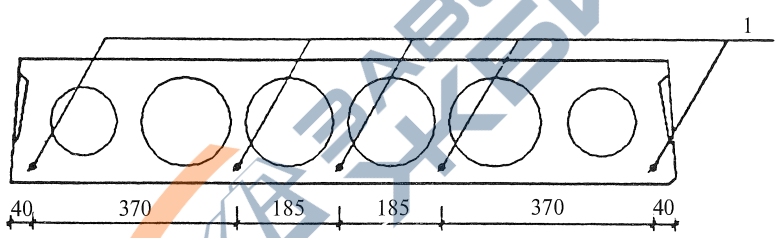
<https://zavodjbi.com/> 1.041.1-5.12.2-1

Лист	3
------	---

Размещение напрягаемой арматуры при 4 стержнях



Размещение напрягаемой арматуры при 5 стержнях



- 1. Количество напрягаемых стержней см. л. 5, 6, 7, 8.
- 2. Защитный слой 20 мм.

Инв. № подл.	
Подпись и дата	
Взам. инв. №	

Инв. № подл.	Подпись и дата	Взам. инв. №

<https://zavodjbi.com/>

Марка плиты	Поз.	Наименование	Количество	Обозначение документа
1ПК 56.12-4РН 0-АШв —0	1	Стержень напрягаемый Ø10 АШв*, L = 5650	5	б.ч., 3,49 кг
	5	Сетка СР3	2	1.041.1-5.12.2-4
	7	Сетка СВ4	1	1.041.1-5.12.2-7
	9	Петля ПС2	4	1.041.1-5.12.2-8
		Бетон В15	0,87 м ³	
1ПК 56.12-6РН 0-АШв —0	1	Стержень напрягаемый Ø12 АШв*, L = 5650	5	б.ч., 5,02 кг
	5	Сетка СР3	2	1.041.1-5.12.2-4
	7	Сетка СВ4	1	1.041.1-5.12.2-7
	9	Петля ПС2	4	1.041.1-5.12.2-8
		Бетон В15	0,87 м ³	
1ПК 56.12-8РН 0-АШв —0	1	Стержень напрягаемый Ø14 АШв*, L = 5650	4	б.ч., 6,83 кг
	3	Каркас КР6	6	1.041.1-5.12.2-2
	5	Сетка СР3	2	1.041.1-5.12.2-4
	7	Сетка СВ4	1	1.041.1-5.12.2-7
	9	Петля ПС2	4	1.041.1-5.12.2-8
		Бетон В15	0,87 м ³	
1ПК 56.12-10РН 0-АШв —0	1	Стержень напрягаемый Ø14 АШв*, L = 5650	5	б.ч., 6,83 кг
	3	Каркас КР14	6	1.041.1-5.12.2-3
	5	Сетка СР3	2	1.041.1-5.12.2-4
	6	Сетка СС1	1	1.041.1-5.12.2-5
	7	Сетка СВ4	1	1.041.1-5.12.2-7
	9	Петля ПС2	4	1.041.1-5.12.2-8
		Бетон В20	0,87 м ³	
* Арматура класса А-Шв, упрочненная вытяжкой с контролем удлинения и напряжений.				

<https://zavodjbi.com/>

1.041.1-5.12.2-1

5

Лист

15

П00145-02

16

Инв. № подл.	Подпись и дата	Взам. инв. №

<https://zavodjbi.com/>

Марка плиты	Поз.	Наименование	Количество	Обозначение документа	
1ПК 56.12-14РН 0-АШв —0	1	Стержень напрягаемый Ø16 АШв*, L = 5650	5	б.ч., 8,92 кг	
	3	Каркас КР14	6	1.041.1-5.12.2-3	
	5	Сетка СР3	2	1.041.1-5.12.2-4	
	6	Сетка СС2	1	1.041.1-5.12.2-6	
	7	Сетка СВ4	1	1.041.1-5.12.2-7	
	9	Петля ПС2	4	1.041.1-5.12.2-8	
		Бетон В27,5	0,87 м ³		
	1ПК 56.12-4РН 0-АIV —0	1	Стержень напрягаемый Ø10 АIV, L = 5650	4	б.ч., 3,49 кг
		5	Сетка СР3	2	1.041.1-5.12.2-4
7		Сетка СВ4	1	1.041.1-5.12.2-7	
9		Петля ПС2	4	1.041.1-5.12.2-8	
		Бетон В15	0,87 м ³		
1ПК 56.12-6РН 0-АIV —0	1	Стержень напрягаемый Ø10 АIV, L = 5650	5	б.ч., 3,49 кг	
	5	Сетка СР3	2	1.041.1-5.12.2-4	
	7	Сетка СВ4	1	1.041.1-5.12.2-7	
	9	Петля ПС2	4	1.041.1-5.12.2-8	
		Бетон В15	0,87 м ³		
1ПК 56.12-7РН 0-АIV —0	1	Стержень напрягаемый Ø12 АIV, L = 5650	4	б.ч., 5,02 кг	
	3	Каркас КР6	6	1.041.1-5.12.2-2	
	5	Сетка СР3	2	1.041.1-5.12.2-4	
	7	Сетка СВ4	1	1.041.1-5.12.2-7	
	9	Петля ПС2	4	1.041.1-5.12.2-8	
		Бетон В20	0,87 м ³		
* Арматура класса А-Шв, упрочненная вытяжкой с контролем удлинения и напряжений.					

<https://zavodjbi.com/>

1.041.1-5.12.2-1

6

Лист

16

П00145-02

17

Инв. № подл.	Подпись и дата	Взам. инв. №

<https://zavodjbi.com/>

Марка плиты	Поз.	Наименование	Количество	Обозначение документа	
1ПК 56.12-10РН 0-АIV —0	1	Стержень напрягаемый Ø14 АIV, L = 5650	4	б.ч., 6,83 кг	
	3	Каркас КР14	6	1.041.1-5.12.2-3	
	5	Сетка СР3	2	1.041.1-5.12.2-4	
	6	Сетка СС1	1	1.041.1-5.12.2-5	
	7	Сетка СВ4	1	1.041.1-5.12.2-7	
	9	Петля ПС2	4	1.041.1-5.12.2-8	
		Бетон В15	0,87 м ³		
	1ПК 56.12-12РН 0-АIV —0	1	Стержень напрягаемый Ø14 АIV, L = 5650	5	б.ч., 6,83 кг
		3	Каркас КР14	6	1.041.1-5.12.2-3
5		Сетка СР3	2	1.041.1-5.12.2-4	
6		Сетка СС1	1	1.041.1-5.12.2-5	
7		Сетка СВ4	1	1.041.1-5.12.2-7	
9		Петля ПС2	4	1.041.1-5.12.2-8	
		Бетон В20	0,87 м ³		
1ПК 56.12-15РН 0-АIV —0		1	Стержень напрягаемый Ø16 АIV, L = 5650	4	б.ч., 8,92 кг
		3	Каркас КР14	6	1.041.1-5.12.2-3
	5	Сетка СР3	2	1.041.1-5.12.2-4	
	6	Сетка СС2	1	1.041.1-5.12.2-6	
	7	Сетка СВ4	1	1.041.1-5.12.2-7	
	9	Петля ПС2	4	1.041.1-5.12.2-8	
		Бетон В20	0,87 м ³		
	1ПК 56.12-6РН 0-АтV —0	1	Стержень напрягаемый Ø10 АтV, L = 5650	4	б.ч., 3,49 кг
		5	Сетка СР3	2	1.041.1-5.12.2-4
7		Сетка СВ4	1	1.041.1-5.12.2-7	
9		Петля ПС2	4	1.041.1-5.12.2-8	
		Бетон В20	0,87 м ³		

1.041.1-5.12.2-1

Ц00145-02

18

<https://zavodjbi.com/>

7	Лист
---	------

Инв. № подл.	Подпись и дата	Взам. инв. №

<https://zavodjbi.com/>

Марка плиты	Поз.	Наименование	Количество	Обозначение документа
1ПК 56.12-8РН 0-AtV —0	1	Стержень напрягаемый Ø10 AtV, L = 5650	5	б.ч., 3,49 кг
	3	Каркас КР6	6	1.041.1-5.12.2-2
	5	Сетка СР3	2	1.041.1-5.12.2-4
	7	Сетка СВ4	1	1.041.1-5.12.2-7
	9	Петля ПС2	4	1.041.1-5.12.2-8
		Бетон В20	0,87 м ³	
1ПК 56.12-10РН 0-AtV —0	1	Стержень напрягаемый Ø12 AtV, L = 5650	5	б.ч., 5,02 кг
	3	Каркас КР14	6	1.041.1-5.12.2-3
	5	Сетка СР3	2	1.041.1-5.12.2-4
	6	Сетка СС1	1	1.041.1-5.12.2-5
	7	Сетка СВ4	1	1.041.1-5.12.2-7
		Петля ПС2	4	1.041.1-5.12.2-8
		Бетон В20	0,87 м ³	
1ПК 56.12-12РН 0-AtV —0	1	Стержень напрягаемый Ø12 AtV, L = 5650	5	б.ч., 5,02 кг
	3	Каркас КР14	6	1.041.1-5.12.2-3
	5	Сетка СР3	2	1.041.1-5.12.2-4
	6	Сетка СС1	1	1.041.1-5.12.2-5
	7	Сетка СВ4	1	1.041.1-5.12.2-7
		Петля ПС2	4	1.041.1-5.12.2-8
		Бетон В22,5	0,87 м ³	
1ПК 56.12-15РН 0-AtV —0	1	Стержень напрягаемый Ø14 AtV, L = 5650	4	б.ч., 6,83 кг
	3	Каркас КР14	6	1.041.1-5.12.2-3
	5	Сетка СР3	2	1.041.1-5.12.2-4
	6	Сетка СС2	1	1.041.1-5.12.2-6
	7	Сетка СВ4	1	1.041.1-5.12.2-7
		Петля ПС2	4	1.041.1-5.12.2-8
		Бетон В22,5	0,87 м ³	

<https://zavodjbi.com/>

1.041.1-5.12.2-1

8

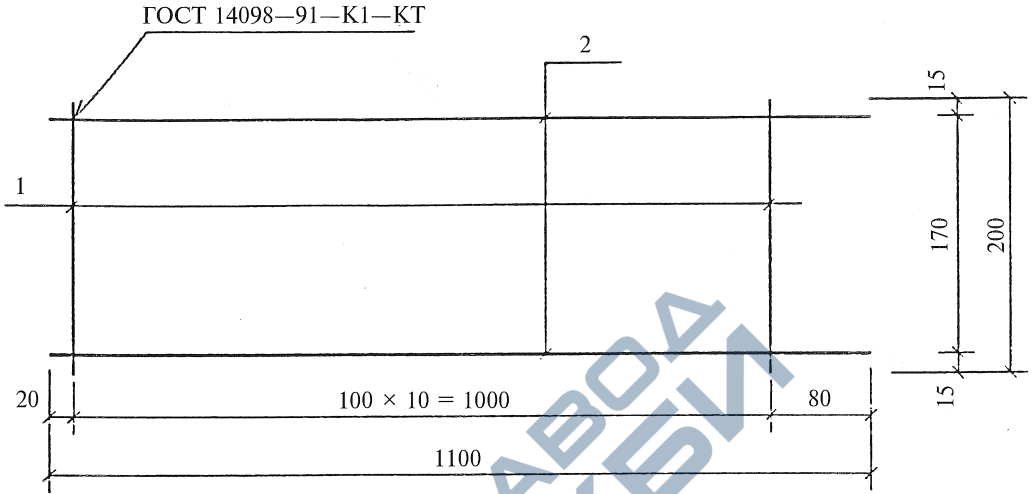
Лист

18

П00145-02

19

<https://zavodjbi.com/>

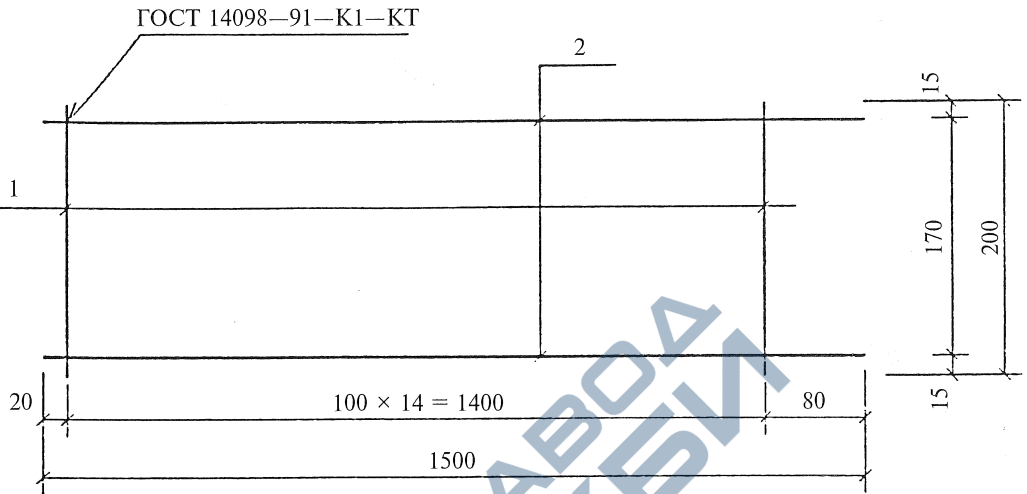


Поз. дет.	Наименование	Кол. дет.	Масса 1 дет., кг	Масса изделия, кг
1	Ø4 ВрI, l = 200	11	0,02	0,42
2	Ø4 ВрI, l = 1100	2	0,10	

Арматура класса Вр-I по ГОСТ 6727-80.

Взам. инв. №							
Подпись и дата							
Инв. № подл.	Н. контр.	Герман	Подпись	1.041.1-5.12.2-2			
	Зав. отд.	Кодыш		Каркас КР6	Стадия	Лист	Листов
	ГИП	Герман			Р		1
	Вед. инж.	Баранова			ЦНИИпромзданий		
	Н. сотр.	Набатников					
				https://zavodjbi.com/			

<https://zavodjbi.com/>



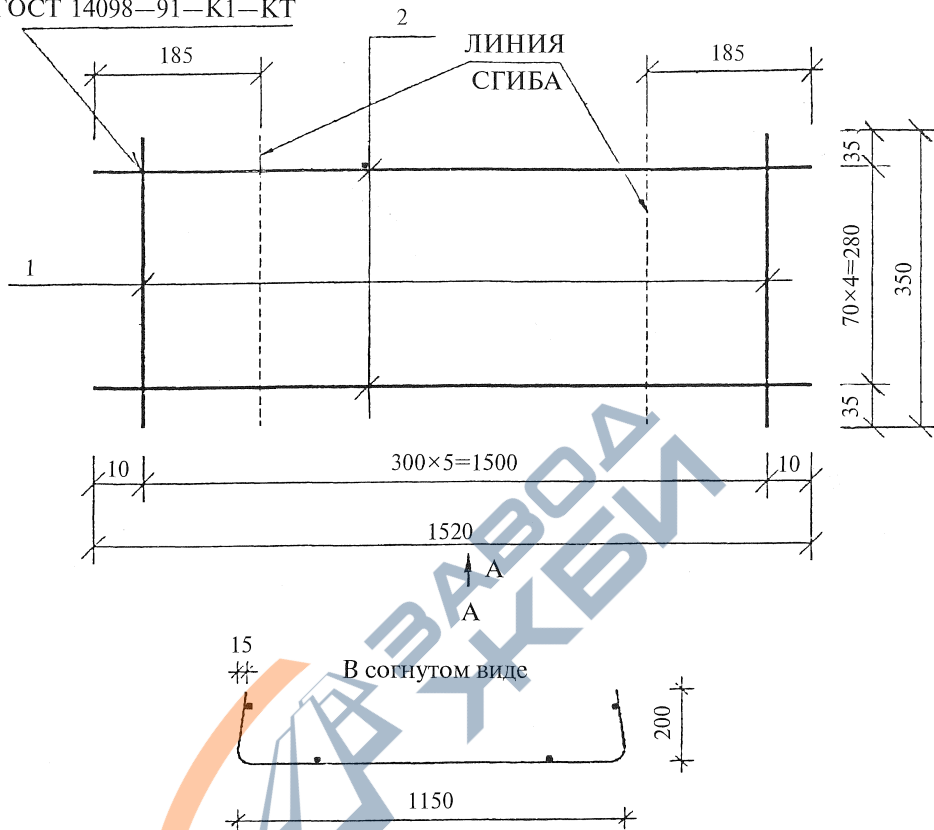
Поз. дет.	Наименование	Кол. дет.	Масса 1 дет., кг	Масса изделия, кг
1	Ø4 ВрI, $l = 200$	15	0,02	0,58
2	Ø4 ВрI, $l = 1500$	2	0,14	

Арматура класса Вр-I по ГОСТ 6727-80.

Инв. № подл.	Подпись и дата	Взам. инв. №					
			1.041.1-5.12.2-3				
	Н. контр.	Герман	Подпись				
	Зав. отд.	Кодыш					
	ГИП	Герман					
	Вед. инж.	Баранова					
	Н. сотр.	Набатников					
				Каркас КС14	Стадия Р	Лист I	Листов I
				https://zavodjbi.com/	ЦНИИПромзданий		

<https://zavodjbi.com/>

ГОСТ 14098-91-K1-KT



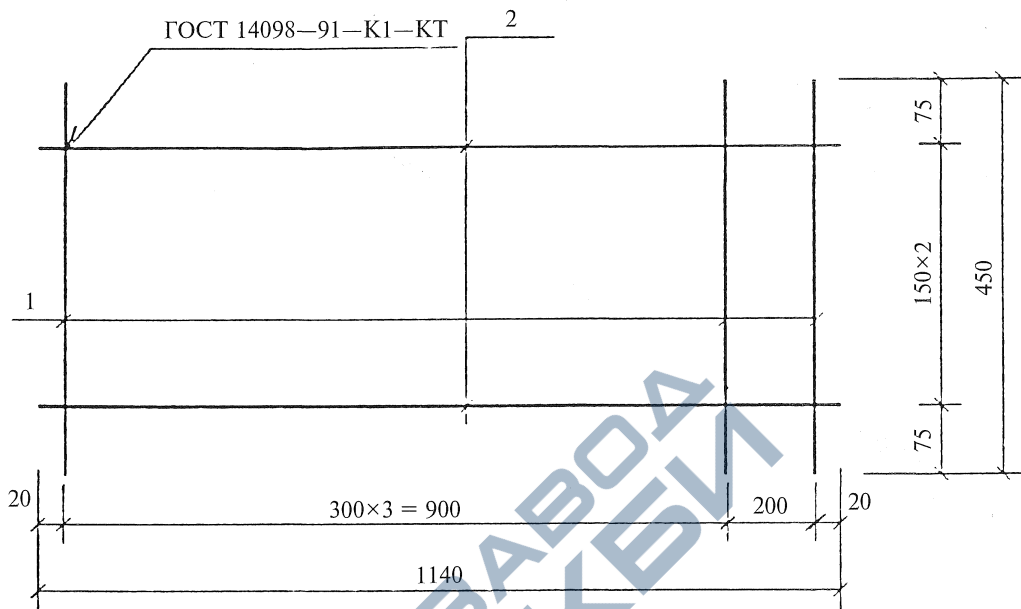
Поз. дет.	Наименование	Кол. дет.	Масса 1 дет., кг	Масса изделия, кг
1	$\varnothing 3$ ВрI, $l = 350$	6	0,02	0,82
2	$\varnothing 4$ ВрI, $l = 1520$	5	0,14	

Арматура класса Вр-I по ГОСТ 6727-80.

Взам. инв. №	
Подпись и дата	
Инв. № подл.	

				1.041.1-5.12.2-4			
Н. контр.	Герман	Подпись		Сетка СРЗ	Стадия	Лист	Листов
Зав. отд.	Кодыш				Р		1
ГИП	Герман				ЦНИИпромзданий		
Вед. инж.	Баранова						
Н. сопр.	Набатников						
				https://zavodjbi.com/			

<https://zavodjbi.com/>

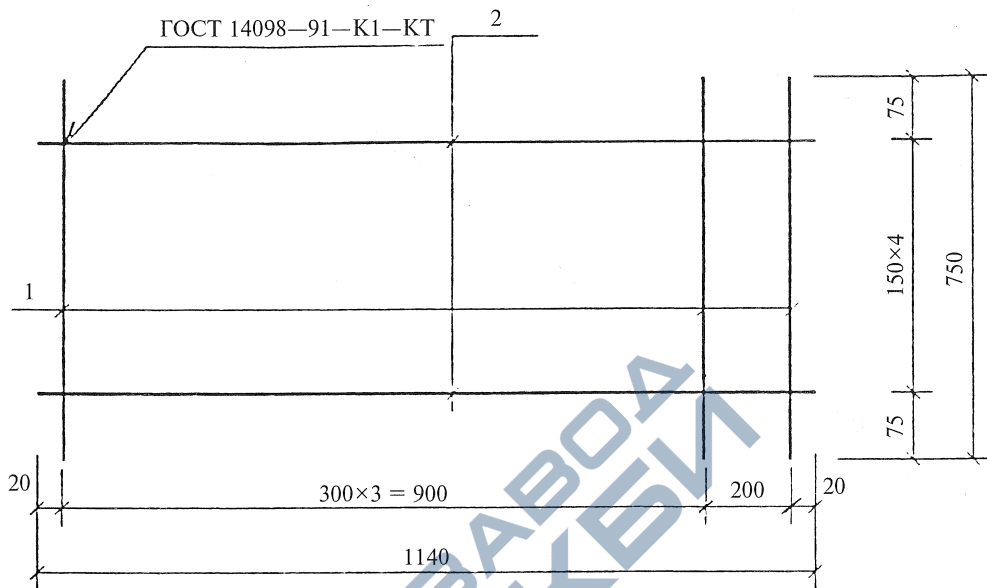


Поз. дет.	Наименование	Кол. дет.	Масса 1 дет., кг	Масса изделия, кг
1	Ø3 ВрI, l = 450	5	0,02	0,40
2	Ø4 ВрI, l = 1140	3	0,10	

Арматура класса Вр-I по ГОСТ 6727-80.

Инв. № подл.	Подпись и дата	Взам. инв. №	1.041.1-5.12.2-5			
			Н. контр.	Герман	Подпись	Сетка СС1
Зав. отд.	Кодыш	Р		1		
ГИП	Герман	ЦНИИпромзданий				
Вед. инж.	Баранова					
Н. сотр.	Набатников					
			https://zavodjbi.com/			

<https://zavodjbi.com/>

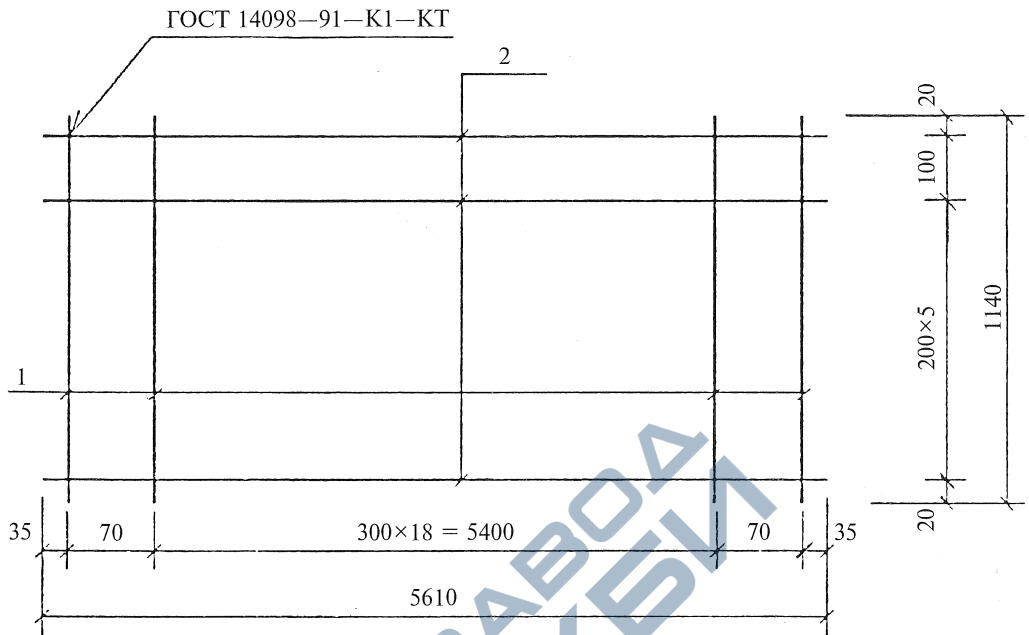


Поз. дет.	Наименование	Кол. дет.	Масса 1 дет., кг	Масса изделия, кг
1	Ø3 ВрI, l = 750	5	0,04	0,70
2	Ø4 ВрI, l = 1140	5	0,10	

Арматура класса Вр-I по ГОСТ 6727-80.

Инв. № подл.	Подпись и дата	Взам. инв. №	1.041.1-5.12.2-6					
			Подпись	Сетка СС2	Стадия	Лист	Листов	
					Р		1	
					ЦНИИПромзданий			
					https://zavodjbi.com/			

<https://zavodjbi.com/>

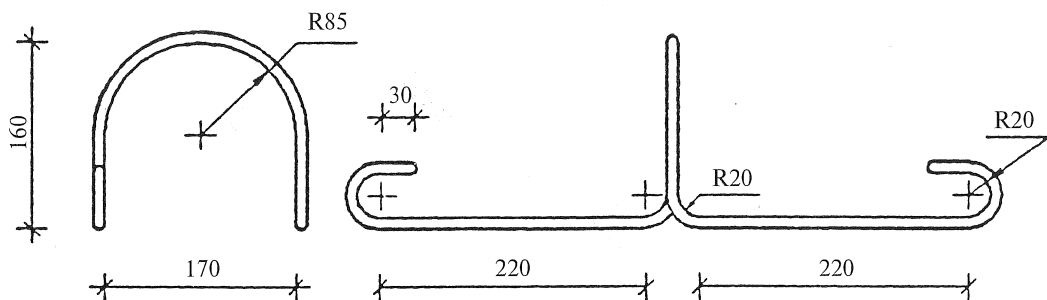


Поз. дет.	Наименование	Кол. дет.	Масса 1 дет., кг	Масса изделия, кг
1	Ø3 ВрI, l = 1140	21	0,06	3,29
2	Ø3 ВрI, l = 5610	7	0,29	

Арматура класса Вр-I по ГОСТ 6727-80.

Взам. инв. №												
Подпись и дата												
Инв. № подл.												
	Н. контр.	Герман	Подпись	1.041.1-5.12.2-7								
	Зав. отд.	Кодыш		Сетка СВ4								
	ГИП	Герман										
	Вед. инж.	Баранова								Стадия	Лист	Листов
	Н. сотр.	Набатников								Р		1
			ЦНИИпромзданий									
			https://zavodjbi.com/									

<https://zavodjbi.com/>



Наименование	Кол.	Масса изделия, кг
Ø12AI, l = 1170		1,04

Арматура класса А-I по ГОСТ 5781—82, марки стали см. п. 3.3 технических требований вып. 2.0.



Взам. инв. №	Подпись и дата			1.041.1-5.12.2-8				
		Н. контр.	Герман	Подпись	Петля РС2	Стадия	Лист	Листов
		Зав. отд.	Кодыш			Р		1
		ГИП	Герман			ЦНИИпромзданий		
		Вед. инж.	Баранова					
		Н. сотр.	Набатников					

<https://zavodjbi.com/>

1ПК 56.12-4РН 0-АШв —0 1ПК 56.12-6РН 0-АШв —0

Арматура напрягаемая <https://zavodjbi.com/> **Арматура напрягаемая**

∅10АШв*	ГОСТ 5781—82	17,45	∅12АШв*	ГОСТ 5781—82	25,10
	Итого	17,45		Итого	25,10
	Всего	17,45		Всего	25,10

Изделия арматурные **Изделия арматурные**

∅12АІ	ГОСТ 5781—82	4,16	∅12АІ	ГОСТ 5781—82	4,16
	Итого	4,16		Итого	4,16
∅3ВрІ	ГОСТ 6727—80	3,53	∅3ВрІ	ГОСТ 6727—80	3,53
∅4ВрІ	ГОСТ 6727—80	1,40	∅4ВрІ	ГОСТ 6727—80	1,40
	Итого	4,93		Итого	4,93
	Всего	9,09		Всего	9,09
	Общий расход	26,54		Общий расход	34,19

1ПК 56.12-8РН 0-АШв —0 1ПК 56.12-10РН 0-АШв —0

Арматура напрягаемая **Арматура напрягаемая**

∅14АШв*	ГОСТ 5781—82	27,32	∅14АШв*	ГОСТ 5781—82	34,15
	Итого	27,32		Итого	34,15
	Всего	27,32		Всего	34,15

Изделия арматурные **Изделия арматурные**

∅12АІ	ГОСТ 5781—82	4,16	∅12АІ	ГОСТ 5781—82	4,16
	Итого	4,16		Итого	4,16
∅3ВрІ	ГОСТ 6727—80	3,53	∅3ВрІ	ГОСТ 6727—80	3,63
∅4ВрІ	ГОСТ 6727—80	3,92	∅4ВрІ	ГОСТ 6727—80	5,18
	Итого	7,45		Итого	8,81
	Всего	11,61		Всего	12,97
	Общий расход	38,93		Общий расход	47,12

1ПК 56.12-14РН 0-АШв —0 1ПК 56.12-4РН 0-АІВ —0

Арматура напрягаемая **Арматура напрягаемая**

∅16АШв*	ГОСТ 5781—82	44,60	∅10АІВ	ГОСТ 5781—82	13,96
	Итого	44,60		Итого	13,96
	Всего	44,60		Всего	13,96

Изделия арматурные **Изделия арматурные**

∅12АІ	ГОСТ 5781—82	4,16	∅12АІ	ГОСТ 5781—82	4,16
	Итого	4,16		Итого	4,16
∅3ВрІ	ГОСТ 6727—80	3,73	∅3ВрІ	ГОСТ 6727—80	3,53
∅4ВрІ	ГОСТ 6727—80	5,38	∅4ВрІ	ГОСТ 6727—80	1,40
	Итого	9,11		Итого	4,93
	Всего	13,27		Всего	9,09
	Общий расход	57,87		Общий расход	23,05

* Сталь, упрочненная вытяжкой с контролем удлинений и напряжений.

Взам. инв. №													
Подпись и дата										1.041.1-5.12.2-РС			
Инв. № подл.		Н. контр. Герман		Подпись		Ведомость расхода стали, кг		Стадия		Листов			
		Зав. отд. Кодыш						Р		1		3	
		ГИП Герман						ЦНИИпромзданий					
		Вед. инж. Баранова											
		Н. сотр. Набатников											

1ПК 56.12-6РН 0-AIV —0 1ПК 56.12-7РН 0-AIV —0

Арматура напрягаемая <https://zavodjbi.com/> **Арматура напрягаемая**

Ø10AIV	ГОСТ 5781—82	17,45	Ø12AIV	ГОСТ 5781—82	20,08
	Итого	17,45		Итого	20,08
	Всего	17,45		Всего	20,08

Изделия арматурные **Изделия арматурные**

Ø12AI	ГОСТ 5781—82	4,16	Ø12AI	ГОСТ 5781—82	4,16
	Итого	4,16		Итого	4,16
Ø3ВрI	ГОСТ 6727—80	3,53	Ø3ВрI	ГОСТ 6727—80	3,53
Ø4ВрI	ГОСТ 6727—80	1,40	Ø4ВрI	ГОСТ 6727—80	3,92
	Итого	4,93		Итого	7,45
	Всего	9,09		Всего	11,61
	Общий расход	26,54		Общий расход	31,69

1ПК 56.12-10РН 0-AIV —0 1ПК 56.12-12РН 0-AIV —0

Арматура напрягаемая **Арматура напрягаемая**

Ø14AIV	ГОСТ 5781—82	27,32	Ø14AIV	ГОСТ 5781—82	34,15
	Итого	27,32		Итого	34,15
	Всего	27,32		Всего	34,15

Изделия арматурные **Изделия арматурные**

Ø12AI	ГОСТ 5781—82	4,16	Ø12AI	ГОСТ 5781—82	4,16
	Итого	4,16		Итого	4,16
Ø3ВрI	ГОСТ 6727—80	3,63	Ø3ВрI	ГОСТ 6727—80	3,72
Ø4ВрI	ГОСТ 6727—80	5,18	Ø4ВрI	ГОСТ 6727—80	5,36
	Итого	8,81		Итого	9,08
	Всего	12,97		Всего	13,24
	Общий расход	40,29		Общий расход	47,40

1ПК 56.12-15РН 0-AIV —0 1ПК 56.12-6РН 0-AtV —0

Арматура напрягаемая **Арматура напрягаемая**

Ø16AIV	ГОСТ 5781—82	35,68	Ø10AtV	ГОСТ 10884—81	13,96
	Итого	35,68		Итого	13,96
	Всего	35,68		Всего	13,96

Изделия арматурные **Изделия арматурные**

Ø12AI	ГОСТ 5781—82	4,16	Ø12AI	ГОСТ 5781—82	4,16
	Итого	4,16		Итого	4,16
Ø3ВрI	ГОСТ 6727—80	3,73	Ø3ВрI	ГОСТ 6727—80	3,53
Ø4ВрI	ГОСТ 6727—80	5,38	Ø4ВрI	ГОСТ 6727—80	1,40
	Итого	9,11		Итого	4,93
	Всего	13,27		Всего	9,09
	Общий расход	48,95		Общий расход	23,05

Взам. инв. №	
Подпись и дата	
Инв. № подл.	

<https://zavodjbi.com/> 1.041.1-5.12.2-PC

Лист

2

1ПК 56.12-8РН 0-AtV —0			1ПК 56.12-10РН 0-AtV —0		
Арматура напрягаемая			Арматура напрягаемая		
∅10AtV	ГОСТ 10884—81	17,45	∅12AtV	ГОСТ 10884—81	20,08
	Итого	17,45		Итого	20,08
	Всего	17,45		Всего	20,08
Изделия арматурные			Изделия арматурные		
∅12AI	ГОСТ 5781—82	4,16	∅12AI	ГОСТ 5781—82	4,16
	Итого	4,16		Итого	4,16
∅3ВрI	ГОСТ 6727—80	3,53	∅3ВрI	ГОСТ 6727—80	3,63
∅4ВрI	ГОСТ 6727—80	3,92	∅4ВрI	ГОСТ 6727—80	5,18
	Итого	7,45		Итого	8,81
	Всего	11,61		Всего	12,97
	Общий расход	29,06		Общий расход	33,05
1ПК 56.12-12РН 0-AtV —0			1ПК 56.12-15РН 0-AtV —0		
Арматура напрягаемая			Арматура напрягаемая		
∅12AtV	ГОСТ 10884—81	25,10	∅14AtV	ГОСТ 10884—81	27,32
	Итого	25,10		Итого	27,32
	Всего	25,10		Всего	27,32
Изделия арматурные			Изделия арматурные		
∅12AI	ГОСТ 5781—82	4,16	∅12AI	ГОСТ 5781—82	4,16
	Итого	4,16		Итого	4,16
∅3ВрI	ГОСТ 6727—80	3,72	∅3ВрI	ГОСТ 6727—80	3,73
∅4ВрI	ГОСТ 6727—80	5,36	∅4ВрI	ГОСТ 6727—80	5,38
	Итого	9,08		Итого	9,11
	Всего	13,24		Всего	13,27
	Общий расход	38,34		Общий расход	40,59



Взам. инв. №	
Подпись и дата	
Инв. № подл.	

<https://zavodjbi.com/> 1.041.1-5.12.2-PC

Лист

3