

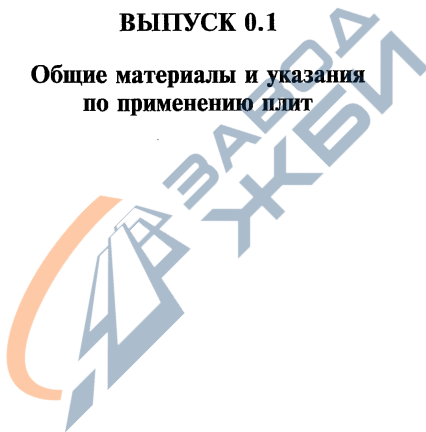
Типовые строительные конструкции, изделия и узлы

СЕРИЯ 1.041.1-5

**Многopустотные плиты перекрытий
межвидового назначения**

ВЫПУСК 0.1

**Общие материалы и указания
по применению плит**



СЕРИЯ 1.041.1-5

Многopустотные плиты перекрытий межвидового назначения

ВЫПУСК 0.1

Общие материалы и указания по применению плит

ЦНИИпромзданий

Зам. директора _____ В.В. Гранев
(подпись)

Зав. отделом _____ Э.Н. Кодыш
(подпись)

Гл. инженер проекта _____ Ю.В. Герман
(подпись)

МГСУ
Проректор _____ А.В. Забагаев
(подпись)

Руководитель бюро _____ Н.Г. Головин
(подпись)

Научный сотрудник _____ А.М. Набатников
(подпись)

Согласовано ЦНИИЭПжилища
Зам. гл. инженера _____ Л.Б. Гендельман
(подпись)

Начальник ПК0-1 _____ Д.Г. Кузнецов
(подпись)

Гл. специалист _____ А.М. Розентул
(подпись)

НИИЖБ

Зам. директора _____ Т.И. Мамедов
(подпись)

Зав. лабораторией _____ Ф.А. Иссерс
(подпись)

Зав. сектором _____ В.Г. Крамарь
(подпись)

ИОЗ
Гл. инженер института _____ А.К. Ляхович
(подпись)

Начальник отдела _____ Э.Л. Шахова
(подпись)

Гл. инженер отдела _____ Л.Е. Герке
(подпись)

Утверждены Главпроектом Госстроя России,
письмо от 15.12.1993 г. № 9-3-2/284.

Введены в действие ЦНИИпромзданий с 01.03.1994 г.,
приказ от 21.12.1993 г. № 82.

1.6. Допускается вплоть до износа существующих на заводе форм изготавливать плиты шириной 990 мм и 1190 мм со старыми опалубочными характеристиками, т.е. только с пуансонами диаметром 159 мм.

1.7. В плитах применен тяжелый бетон классов В15...В30.

1.8. В качестве напрягаемой арматуры применены стали классов А-IIIв, А-IV по ГОСТ 5781—82 и Ат-V по ГОСТ 10884—81.

Допускается применять арматурную сталь класса А-V вместо стали класса Ат-V, класса Ат-IV и Ат-IVК вместо стали класса А-IV без изменения диаметра и количества стержней.

2. УКАЗАНИЯ ПО ПРИМЕНЕНИЮ

2.1. Все плиты серии 1.041.1-5 предназначены для использования в перекрытиях и покрытиях жилых, общественных и административно-бытовых зданиях со стенами из кирпича или крупных блоков из местных материалов.

2.2. Плиты длиной 2650, 5150, 5650, 6850 и 8650 мм предназначены главным образом для использования в перекрытиях и покрытиях общественных и производственных каркасных зданий с железобетонными колоннами сечением 300×300 мм, 400×400 мм и 400—600 мм и ригелями с полками для опирания плит. При этом каждому варианту размеров сечения колонн соответствуют варианты связевых плит (средних и пристенных), которые отличаются или очертанием торцов или закладными изделиями и связевыми арматурными каркасами, а рядовые плиты — одинаковы.

В случае использования таких рядовых плит в зданиях с кирпичными и крупноблочными стенами следует учитывать возможное снижение их несущей способности* (в связи с появлением дополнительных моментов в опорных зонах плит от их защемления в стенах). Значение несущей способности плит при защемлении указаны в таблице 1 пояснительной записки в соответствующих выпусках. Указанное возможное снижение несущей способности не отражено в марке плиты.

В целях сохранения величин несущей способности этих плит возможна установка в опорных зонах поверху дополнительных сеток СМ (см. выпуск 2.0), при этом марка плиты корректируется (см. п. 4.1 г).

2.3. При незначительной доработке (установка закладных изделий и введение скосов по углам) плиты могут использоваться в крупнопанельных общественных и вспомогательных зданиях промышленных предприятий (см. серию 1.090.1-1/88).

2.4. Плиты с напрягаемой арматурой из стали классов А-IIIв, Ат-IV и Ат-V относятся к 3-й категории трещиностойкости, в них допускаются трещины при эксплуатации нормируемой ширины раскрытия (СНиП 2.03.01-84* табл. 2*). Эти плиты с индексом «Н» в марке (см. п. 4.1 настоящей записки) следует применять в зданиях с неагрессивной средой, с центральным отоплением, нормально работающей вентиляцией и качественно выполненной гидроизоляцией в санузлах, душевых и ванных комнатах.

2.5. Температура в отапливаемых зданиях, где применяются плиты, не должна быть выше +50 °С.

* По величине воспринимаемого момента имеющейся верхней продольной арматурой опорной зоны.

Взам. инв. №	
Подпись и дата	
Инв. № подл.	

<https://zavodjbi.com> 1.041.1-5.0.1-ПЗ

Лист

2

2.6. Плиты допускается применять в неотапливаемых зданиях и на открытом воздухе при расчетной температуре наружного воздуха до минус 40 °С включительно, при условии тщательной заделки торцов пустот и учета возможного снижения несущей способности плит с арматурой Ат-V и Ат-VI в связи с ограничением ширины раскрытия трещин при эксплуатации в этих условиях (СНиП 2.03.01-84* табл. 2*). Значения несущей способности плит, эксплуатируемых на открытом воздухе, указаны в таблице 1 пояснительной записки в соответствующих выпусках рабочих чертежей плит.

Указанное возможное снижение несущей способности не отражается в марке плиты.

Следует иметь в виду, что заказчик должен оговаривать заводу-изготовителю возможность эксплуатации на открытом воздухе плит с индексом Н (в марке), армированных сталью классов Ат-V и Ат-VI, поскольку в этом случае при испытаниях плит контрольная ширина раскрытия трещин должно быть равна 0,2 мм. При этом в случае снижения несущей способности плиты контрольная нагрузка по трещиностойкости должна быть уменьшена на соотношение несущей способности на открытом воздухе к несущей способности в помещении (см. упомянутую табл. 1). При необходимости применения плит, эксплуатируемых на открытом воздухе, с несущей способностью, отвечающей номинальной нагрузке, обычную плиту (с индексом Н), если она по расчету несет при этом условии меньшую нагрузку, следует перепроектировать, повысив в ней предварительное напряжение или увеличив количество арматуры с целью обеспечения в период эксплуатации кратковременного раскрытия трещин не более 0,3 мм. Такая плита в марке должна иметь индекс А.

2.7. применение плит в условиях постоянного воздействия температуры выше +50 °С, а также в неотапливаемых зданиях и на открытом воздухе при расчетной температуре наружного воздуха ниже минус 40 °С, допускается при соблюдении дополнительных условий, устанавливаемых в конкретном проекте в соответствии с требованиями СНиП 2.03.01-84*, СНиП 2.03.04-84 и СНиП II-23-81* и оговариваемых в заказе на изготовление плит.

2.8. Для обеспечения совместной работы плит в составе жесткого диска перекрытий при действии как вертикальных, так и горизонтальных нагрузок (что создает требуемую пространственную устойчивость здания в целом), а также для распределения нагрузки на смежные плиты и улучшения звукоизоляции перекрытий, плиты на продольных гранях имеют шпонки закрытого типа. Применение плит с другими типами шпонок (открытыми или продольными) должно согласовываться с авторами проекта здания, где эти плиты намечено использовать.

В проектах должны быть даны указания о необходимости тщательного заполнения швов между ними бетоном класса не ниже В15 или раствором марки не ниже 150, а для плит длиной более 6,0 м и под нагрузку более 7,85 кН/кв. м — 200.

2.9. Плиты предназначены для зданий, возводимых в сейсмических районах, а в каркасных зданиях — и в районах с расчетной сейсмичностью 7 и 8 баллов, кроме плит без приопорных каркасов и плит с укороченными (< 0,25 L) приопорными каркасами.

Изм. № подл.	
Подпись и дата	
Взам. инв. №	

<https://zavodjbi.com> 1-041.1-5.0.1-ПЗ

Лист

3

2.10. Плиты, предназначенные для применения в зданиях с расчетной сейсмичностью 7 и 8 баллов, на продольных гранях обязательно должны иметь закрытые шпонки.

2.11. Плиты в перекрытие укладываются так, чтобы торцы их с отверстиями малого диаметра размещались по стенам, несущим большую нагрузку.

2.12. Глубина опирания плит на бетон должна быть не менее 90 мм и не менее 5d, где d — диаметр стержней рабочей арматуры, а на кирпич и для плит длиной 9 м — не менее 100 мм.

2.13. Применение плит без заделки торцов пустот диаметром 159 мм допускается в тех случаях, когда величина напряжений в стенах, на которые опирается плита, на уровне верхней поверхности плиты не превышает 1,65 МПа (17 кгс/кв.см). При величинах напряжений более 1,65 МПа (17 кгс/кв.см) торцы пустот должны быть усилены вкладышами.

2.14. Допускаемые напряжения от нагрузки на опорные участки плит могут быть приняты при глубине опирания 100 мм — не более 4,9 МПа (50 кгс/см²), при глубине опирания 250 мм — не более 3,4 МПа (35 кгс/см²).

При промежуточных значениях глубины опирания плиты величины напряжения определяются по интерполяции.

2.15. Назначение марок плит производится по нагрузкам конкретного объекта в соответствии с несущей способностью плит. В случае применения плит под нагрузки, отличающиеся от равномерно распределенных, принятых при расчете, следует производить поверочный расчет прочности и жесткости плит. При этом в зависимости от приложения местной нагрузки, дополнительно должна проверяться прочность наклонных сечений при совместном воздействии изгибающего момента и поперечных сил.

2.16. При выборе марки плит по несущей способности при конкретном проектировании величину расчетных нагрузок на перекрытие в соответствии с «Правилами учета степени ответственности зданий и сооружений при проектировании конструкций» (Постановление Госстроя СССР от 19.03.81 № 41) следует умножать на коэффициент надежности по назначению (0,9; 0,95; 1,0), в зависимости от класса ответственности здания или сооружения.

2.17. Предел огнестойкости плит со стержневой арматурой без приопорных каркасов (КР) — не ниже 0,75 часа, с приопорными каркасами — не ниже 1,0 часа.

2.18. Марка бетона по морозостойкости и водонепроницаемости должна назначаться в зависимости от условий эксплуатации плит в здании или сооружении и должна быть не менее указанной в таблице 2 ГОСТ 95610—91 (раздел 2).

2.19. Марки сталей должны назначаться в зависимости от условий эксплуатации плит, в частности от температурных условий в соответствии со СНиП 2.03.01-84*, приложение 1 и 2.

Инд. № подл.	
Подпись и дата	
Взам. инв. №	

https://zavodjbi.com/041.1-5.0.1-ПЗ	Лист
	4

3. ОСНОВНЫЕ ПОЛОЖЕНИЯ ПО РАСЧЕТУ

<https://zavodjbi.com/>

3.1. Расчет и конструирование плит произведены в соответствии с требованиями СНиП 2.03.01-84*, СНиП 2.01.07-85, СНиП 2.03.11-85 и СНиП 2.01.07-85 (дополнение, раздел 10).

3.2. Автоматизированный расчет плит выполнен по программе БА/КАН/92.

3.3. Плиты рассчитаны на равномерно распределенную нагрузку как свободно опертые балки таврового сечения (по прочности) или двутаврового сечения (по жесткости и трещиностойкости) и на моменты от защемления на опорах, равные 15 % от расчетного пролетного момента, подсчитанного без учета массы плиты.

3.4. Плиты связевые (средние — межколонные и крайние — пристенные), кроме равномерно распределенной нагрузки, рассчитаны на восприятие горизонтального знакопеременного усилия в диске перекрытия равно 98 кН.

3.5. Исходный ряд унифицированных расчетных равномерно распределенных нагрузок (без учета собственного веса плит) принят равным: для жилых и других зданий — 2,90; 4,40; 5,90 и 7,85 кН/кв.м (300, 450, 600 и 800 кгс/кв.м), кроме того, дополнительно для общественных и административно-бытовых зданий — 12,25 кН/кв.м (1250 кгс/кв.м), а для производственных каркасных зданий — до 15,50 кН/кв.м (до 1600 кгс/кв.м).

3.6. Состав исходных равномерно-распределенных нагрузок без учета собственного веса, принятых при расчете плит, см. в таблицах 3.1. Нагрузки от собственного веса плит с учетом заливки швов см. в таблице 3.2 и 3.3.

3.7. Коэффициент надежности по нагрузке принят для нормативной нагрузки равным 1, для расчетной нагрузки — 1,2, для расчетной нагрузки от собственного веса — 1,1.

3.8. В случае применения плит для нагрузок, отличающихся от равномерно распределенных, принятых при расчете, назначение марок плит следует производить на основе расчетов, используя при этом плиты необходимой несущей способности.

3.9. В выпусках, где разработаны рабочие чертежи плит, в пояснительных записках в таблице приведены проектные значения расчетных несущих способностей плит, соответствующие их конкретному армированию и принятому классу бетона. Эти значения в процессе расчета выбраны таким образом, чтобы полученные несущие способности плит были близки к исходному ряду унифицированных расчетных нагрузок.

3.10. Расчетный пролет плит, предназначенных для каркасных зданий, и плит в пролетом 9 м принят равным $L - 130$ мм, для плит, опирающихся на стены — $L - 80$ мм; где L — длина плиты в мм.

3.11. Плиты с рабочей арматурой из сталей классов Вр-I, А-III, А-IIIв, Ат-IV и Ат-V рассчитаны как конструкции III категории трещиностойкости.

Предельно допустимая ширина раскрытия трещин a_{czc1} и a_{czc2} , обеспечивающая сохранность арматуры, принята соответственно 0,4 и 0,3 мм, а для плит с арматурой Ат-V (А-V), эксплуатируемых на открытом воздухе, — соответственно 0,3 и 0,2 мм (см. примечание 3 к таблице 2* СНиП 2.03.01-84*).

Изм. № подл	
Подпись и дата	
Взам. инв. №	

<https://zavodjbi.com/> 1.1-5.0.1-ПЗ

Лист

5

4. МАРКИРОВКА ПЛИТ

<https://zavodjbi.com/>

4.1. Марка состоит из буквенно-цифровых групп (см. схему на л. 7). Первая группа — а) цифровая характеристика сечения (например, I — для данной серии — толщина плиты 220 мм, пустоты круглые диаметром 159 мм); б) буквенная характеристика наименования изделия (II — плита); в) буквенная характеристика типа конструкции (K — круглопустотная); г) цифровой показатель длины и ширины плиты округленно в дм (например, 56, 12 — длина 5650 мм, ширина 1190 мм). Вторая группа — а) цифровой показатель условной несущей способности в кН/кв.м без учета собственного веса с округлением (например, 4—4,5 кН/кв.м); б) буквенная характеристика по назначению и местоположению для плит каркасных зданий (например, P — рядовая или C — связевая по средним рядам колонн или K — пристенная, т.е. связевая по крайним рядам колонн); для плит бескаркасных зданий этот показатель может отсутствовать или характеризовать принципиальные отличия плиты от обычных (например, B — с типовым вырезом для пропуска вентиляции); в) буквенная характеристика условий эксплуатации плит (например, H — в отапливаемых и закрытых помещениях, A — на открытом воздухе); г) цифровой показатель наличия и характера особенностей по сравнению с исходной простейшей плитой — нетиповые вырезы, отверстия, закладные изделия и другие конструктивные отличия, даже не отражающиеся на внешнем виде плиты (например, I — наличие дополнительных арматурных сеток над опорами, которые позволяют повысить несущую способность плиты, предназначенной для свободного опирания на ригель, — в зданиях с частичным ее защемлением на опорах; или I — наличие усиленных арматурных связевых каркасов в связевых и пристенных плитах, предназначенных для каркасов зданий с колоннами сечением 400×600 мм). Третья группа — а) класса стали; б) порядковый номер варианта характеристик рабочего армирования (диаметр, количество стержней) и класса бетона по прочности (например, O — основной вариант — расшифровку см. рабочие чертежи плиты); тяжелый бетон не обозначается.

4.2. Первая и вторая группы определяют вид конструкции и ее основные потребительские свойства, необходимые заказчику; третья группа — определяет варианты характеристики материалов, из которых выполняется плита и которые в общем случае назначает завод-изготовитель в соответствии с наличием у него в настоящий момент конкретных материалов и в соответствии с технологическими условиями производства.

4.3. Пример: IPK56.12-6PHO-ArV-O — плита, толщиной 220 мм с круглыми пустотами диаметром 159 мм, длиной 5650 мм, шириной 1190 мм; под нагрузку 6 кН/кв.м, рядовая, для отапливаемых закрытых помещений, основной вариант (без конструктивных отличий), изготовленная с рабочей арматурой из стали класса Ar-V по основному варианту характеристик использованных материалов, указанных в спецификации (например, стержни диаметром 10 мм 5 штук, бетон класса B20, см. спецификацию выпуска 12.2).

<https://zavodjbi.com/> 41.1-5.0.1-ПЗ

Лист

6

Изн. № подл	
Подпись и дата	
Взам. инв. №	



4.4. Для упрощения нанесения марок на плиту допускается при согласовании с заказчиком применять сокращенную маркировку типовых плит. Например, вместо серийной марки 1ПК56.12-6РНО-АтУ-О — сокращенная марка — П56.12-6-3.

Сокращенная марка также состоит из трех групп: первая группа — а) буквенная характеристика наименования изделий — П — плита, б) цифровой показатель длины и ширины плиты в дм, округленно (например, 56.12 — длина 5650 мм, ширина — 1190 мм); вторая группа — а) цифровой показатель условной несущей способности в кН/кв.м без учета собственной массы плиты (например, 6 — 6 кН/кв.м), б) буквенная характеристика плиты по назначению и месту положения для связевых плит каркасных зданий (С — связевая по средним рядам колонн, К — связевая по крайним рядам колонн, рядовая плита — индекса не имеет); третья цифра — показатель сочетания характеристик материалов, из которых изготовлена плита; класс бетона, количество и диаметр стержней рабочего армирования и класс стали этих стержней. Эти характеристики расшифрованы в спецификации на плиту (например, для плиты с вышеуказанными параметрами — 1 — бетон класса В15, 5 стержней диаметром 12 мм из стали класса А-IIIв; 2 бетон класса В15, 5 стержней диаметром 10 мм из стали класса

Взам. инв. №	
Подпись и дата	
Инв. № подл	

<https://zavodjbi.com/> 1.041.1-5.0.1-ПЗ

Лист

7

А-IV; 3 — бетон класса В20, 4 стержня диаметром 10 мм из стали класса Ат-V).
 В паспорте на плиту должны указываться обе марки: по серии и соответствующая ей сокращенная, например, ППК56.12-8КНО-АШв-О — П56.12-8К-1.

Перечень использованных нормативных документов

1. ГОСТ 9561—91 Плиты перекрытий многопустотные для зданий и сооружений. Технические условия.
2. СНиП 2.03.01-84* Бетонные и железобетонные конструкции.
3. СНиП 2.03.04-84 Бетонные и железобетонные конструкции, предназначенные для работы в условиях воздействия повышенных и высоких температур.
4. СНиП 2.03.11-85 Защита строительных конструкций от коррозии.
5. ГОСТ 23009—78 Конструкции и изделия бетонные и железобетонные сборные. Условные обозначения (марки).
6. СНиП 2.01.07-85 Нагрузки и воздействия. Дополнение. Разд. 10. Прогобы и перемещения.
7. СНиП 3.01.01-85* Организация строительного производства. Глава 5.
8. СНиП 2.01.02-85* Противопожарные нормы.
9. СНиП II-23-81* Стальные конструкции.

Взам. инв. №	
Подпись и дата	
Инв. № подл	

<https://zavodjbi.com> 1.1-5.0.1-ПЗ

Лист

8

Инв. № подл	Подпись и дата	Взам. инв. №

<https://zavodjbi.com/>

Таблица 3.1

Вид нагрузки	Величина равномерно распределенной нагрузки без учета собственного веса, кН/кв.м (кгс/кв.м)					
	2,95(300)*	4,4(450)*	5,9(600)	7,85(800)	12,25(1250)	15,70(1600)
Расчетная	2,95(300)*	4,4(450)*	5,9(600)	7,85(800)	12,25(1250)	15,70(1600)
Нормативная полная	2,45(250)	3,7(375)	4,9(500)	6,60(670)	10,20(1050)	13,1(1340)
Длительно действующая часть нормативной нагрузки	1,95(200)	2,7(275)	3,9(400)	5,60(570)	9,30(950)	13,1(1340)
Кратковременно действующая часть нормативной нагрузки	0,50(50)	1,0(100)	1,0(100)	1,00(100)	1,00(100)	0

* Плиты под нагрузки 2,45 кН/кв.м (250 кгс/кв.м) и 4,4кН/кв.м (450 кгс/кв.м) разработаны с учетом коэффициента надежности по назначению $\gamma = 0,95$ (постановление Госстроя № 41 от 19.03.81 г.).

<https://zavodjbi.com/>

1.041.1-5.0-1-ПЗ

9

Лист

ЦО0141-02 12

11

Инв. № подл	Подпись и дата	Взам. инв. №

<https://zavodjbi.com/>

Таблица 3.2

Вид нагрузки	Величина собственного веса плит из тяжелого бетона с учетом заливки швов в кН/кв.м (кгс/кв.м) при ширине плиты в мм				
	940	990	1190	1490	1790
Расчетная	3,75(385)	3,7(375)	3,55(365)	3,4(350)	3,2(325)
Нормативная	3,40(350)	3,3(340)	3,25(330)	3,05(315)	2,9(295)

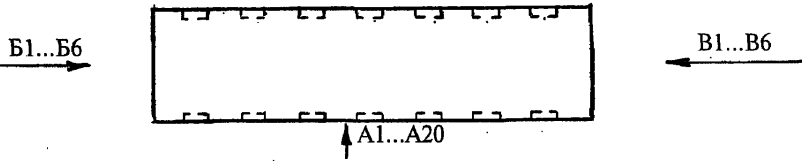
1.041.1-5.0.1-ПЗ

<https://zavodjbi.com/>

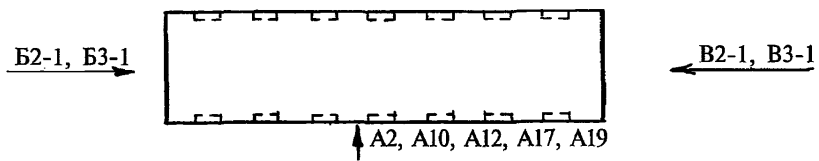
10

Лист

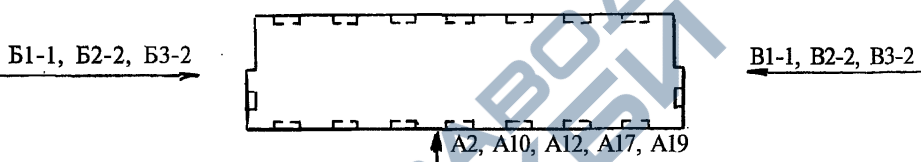
Плиты для бескаркасных зданий



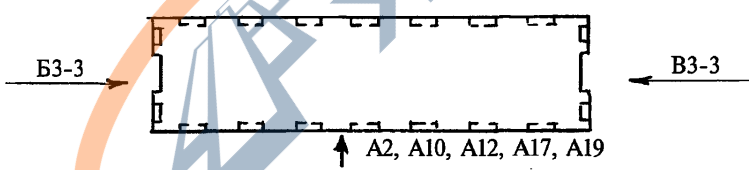
Плиты для каркасных зданий рядовые



Плиты для каркасных зданий связевые крайние



Плиты для каркасных зданий связевые средние

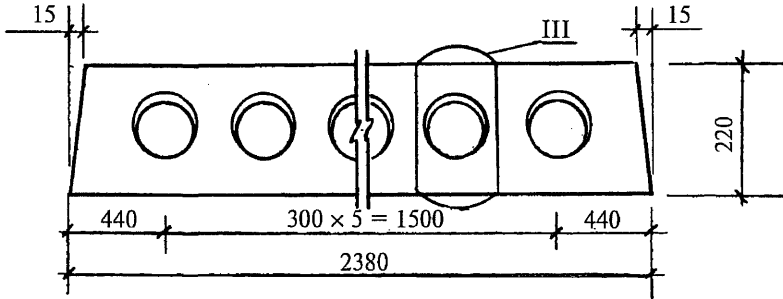


1. Типовые продольные грани — виды А — характеризуются длиной плиты и не зависят от ширины плиты (см. докум. 1.041.1-5.0.1-2);
2. Типовые торцевые грани — виды Б и В — характеризуются шириной и типом (назначением) плиты и не зависят от длины плиты (см. докум. 1.041.1-5.01-3 и 1.041.1-5.01-4).

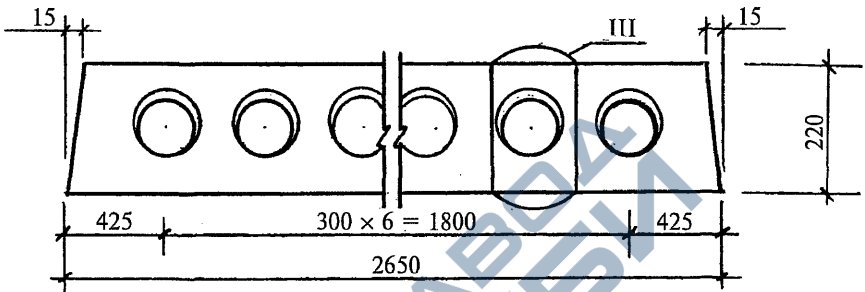
Взам. Инв. №											
Подпись и дата						1.041.1-5.0.1-1					
Инв. № подл		Зав. отд.	Кодыш	Подпись	1.12.93	Схемы типов плит	Стадия	Лист	Листов		
		ГИП	Герман				Р		1		
		Инж.	Антюфеева				ЦНИИпромзданий				
		Н. контр.	Герман								

<https://zavodjbi.com/>

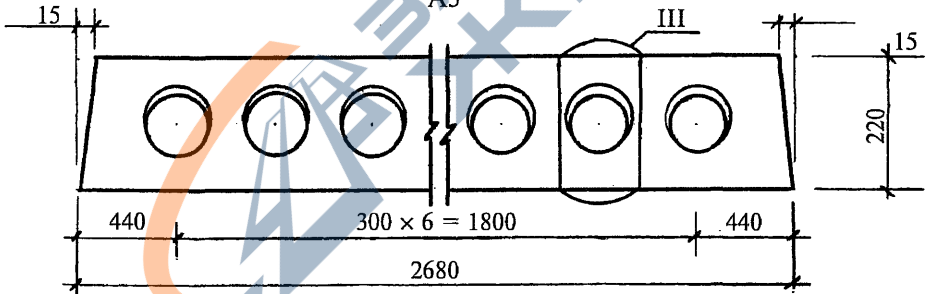
<https://zavodjki.com/>



A2



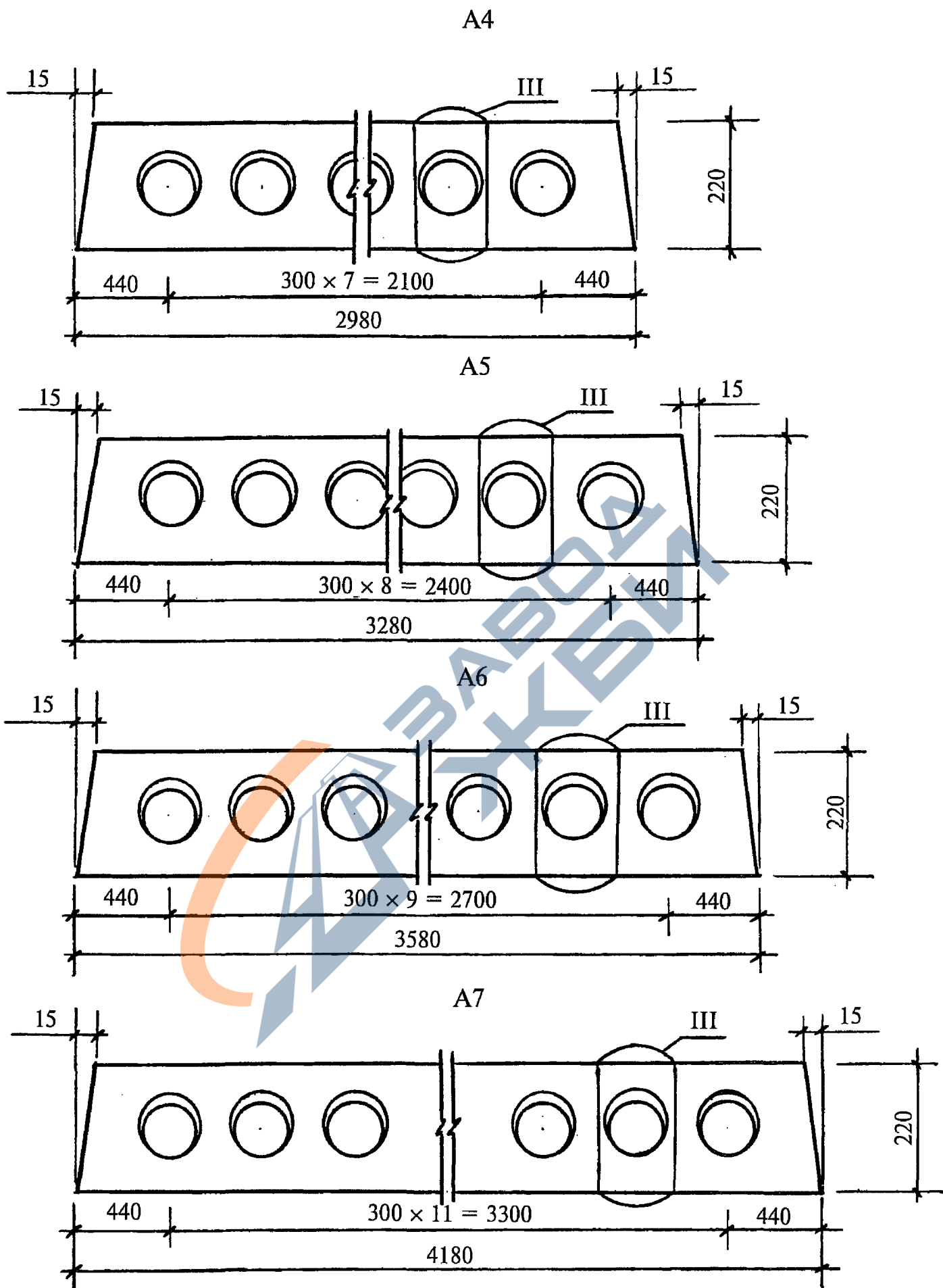
A3



Узел III см. документ 1.041.1-5.0.1-5

Инов. № подл	Подпись и дата	Взам. инв. №	Нач. отд	Кодыш	Подпись	1.12.93	1.041.1-5.0.1-2		
			ГИП	Герман					
			Н. контр	Герман					
							Стадия	Лист	Листов
							Р	1	5
Продольные грани плит Вид А1... А20 https://zavodjki.com/							ЦНИИПромзданий		

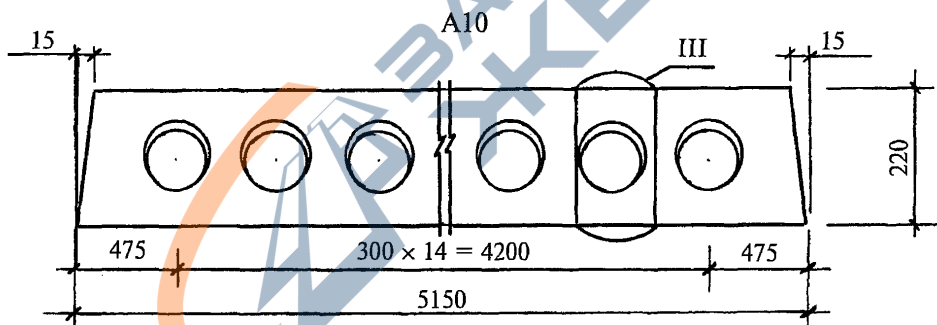
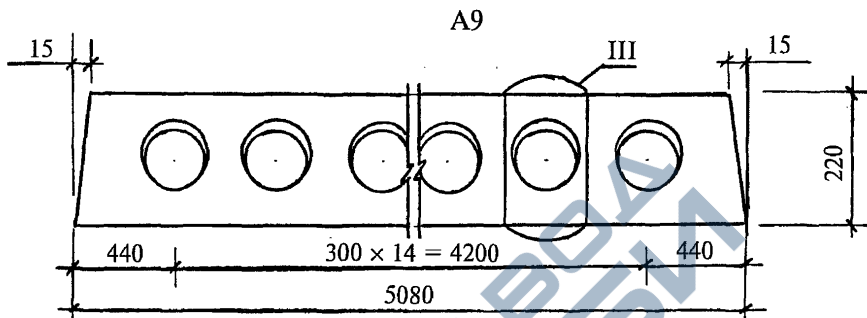
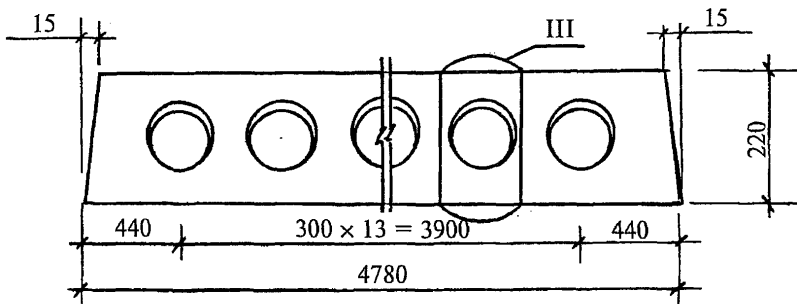
<https://zavodjbi.com/>



Ив. № подл	
Подпись и дата	
Взам. инв. №	

1.041.1-5.0.1-2		Лист
https://zavodjbi.com/		2

<https://zavodjbi.com/>



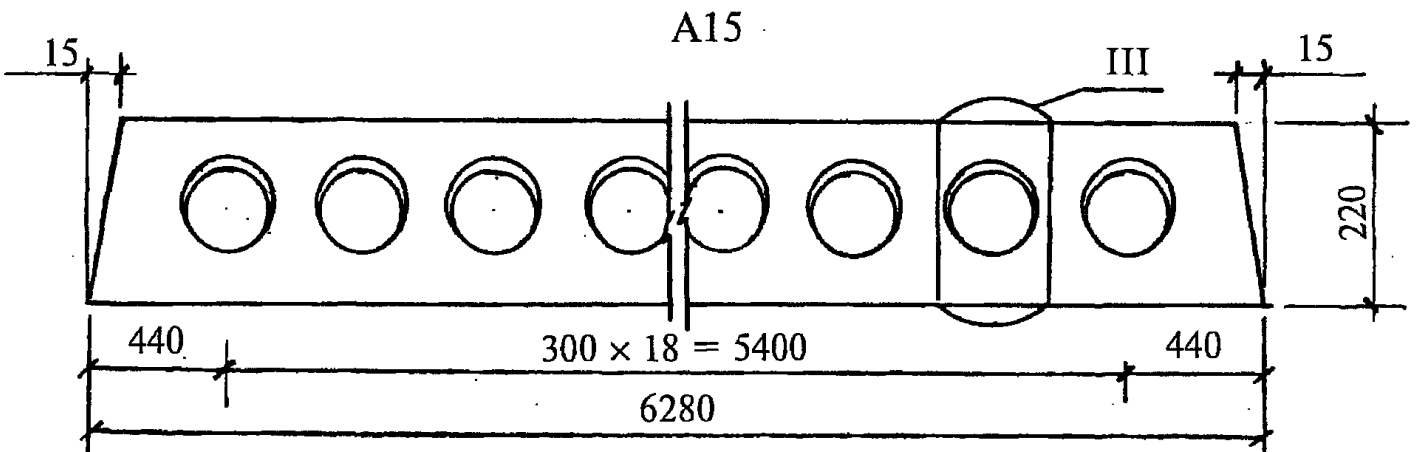
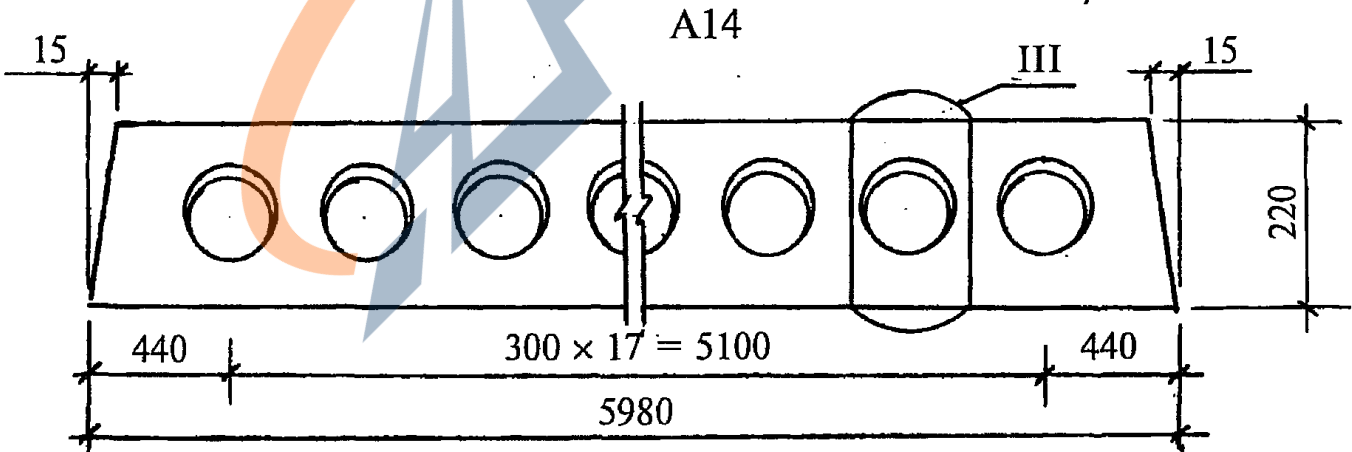
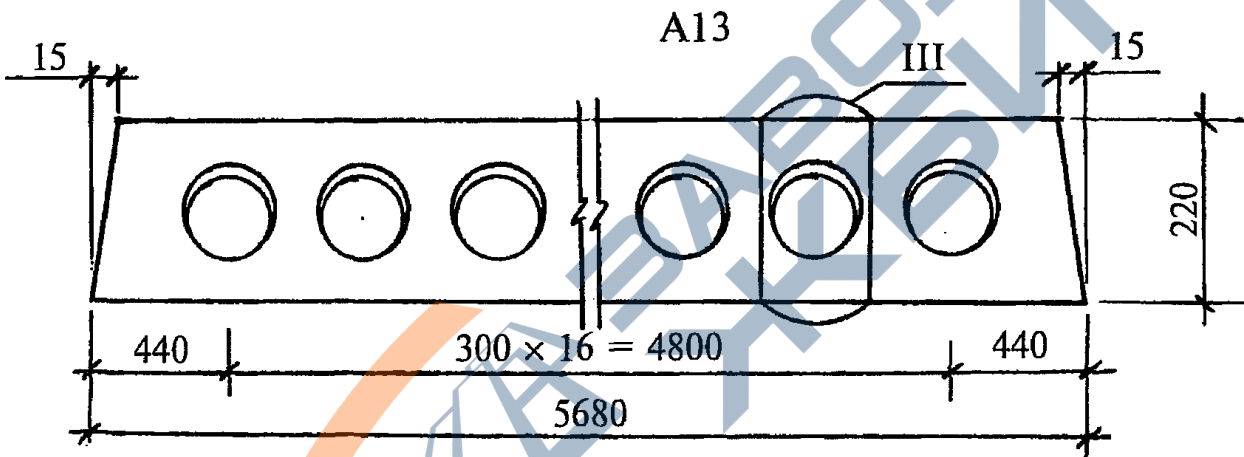
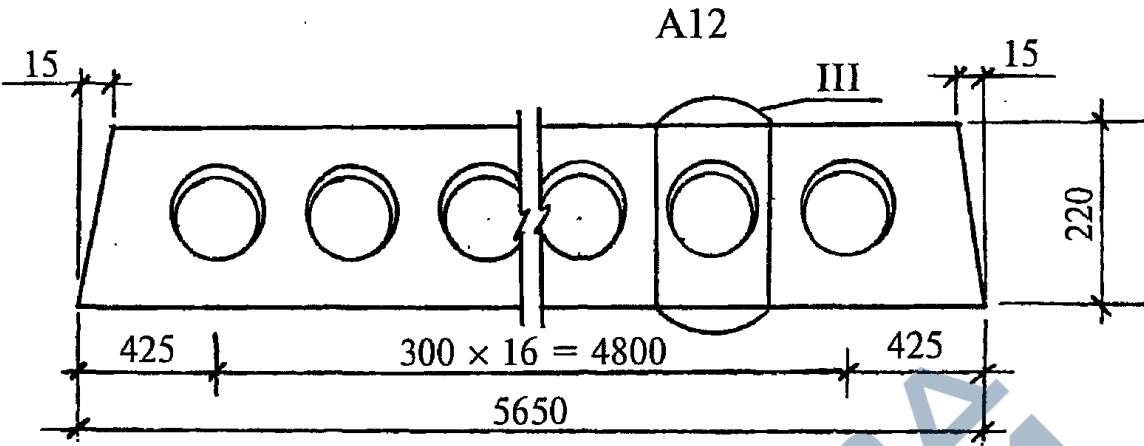
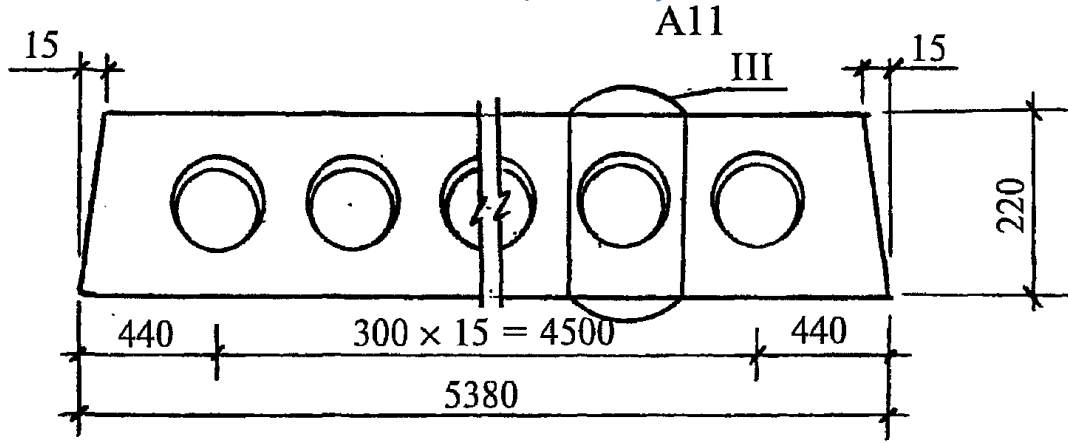
Узел III см. документ 1.041.1-5.0.1-6

Инв. № подл	Подпись и дата	Взам. инв. №

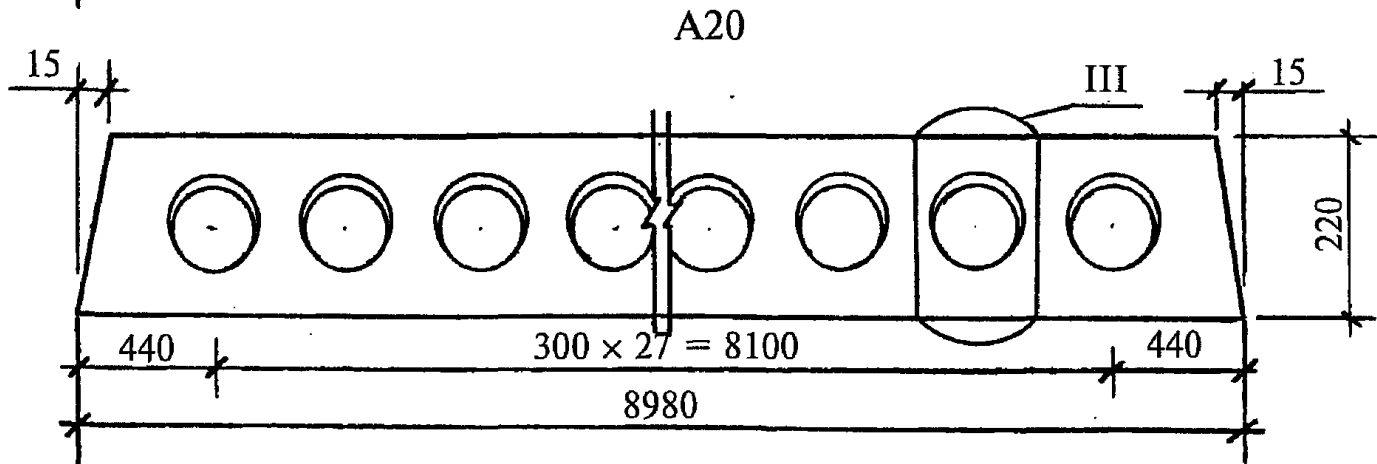
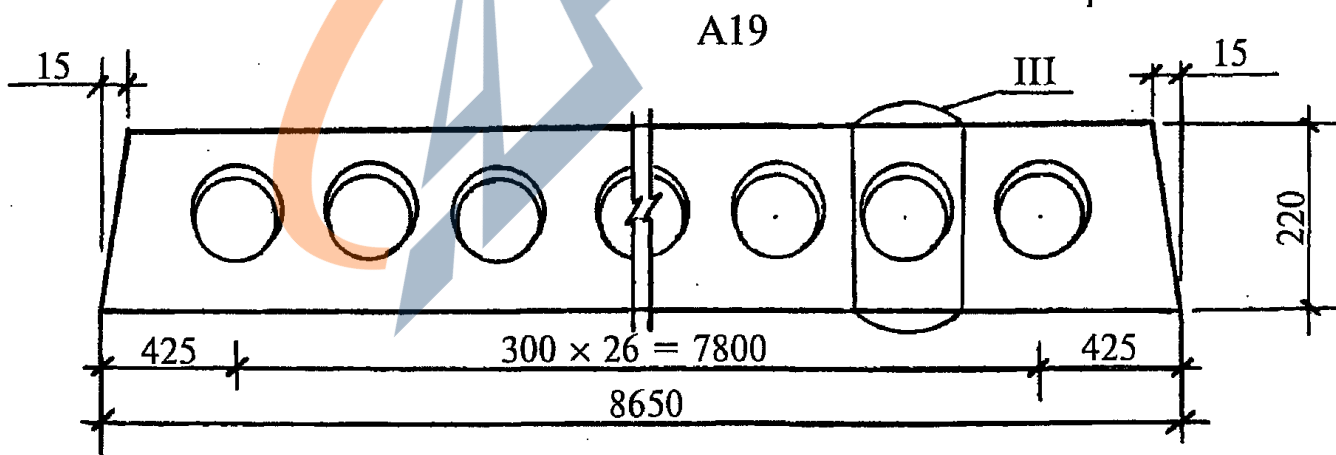
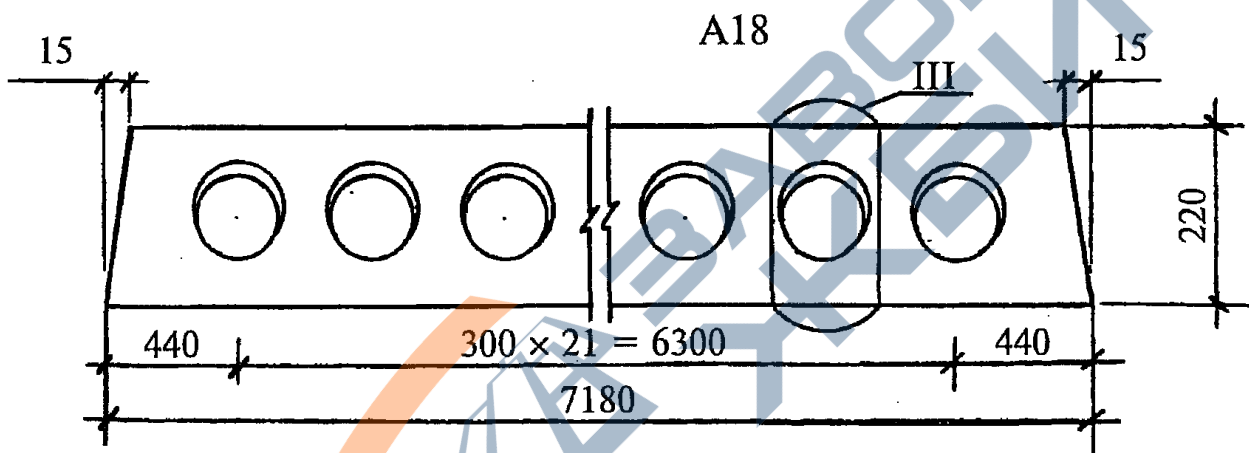
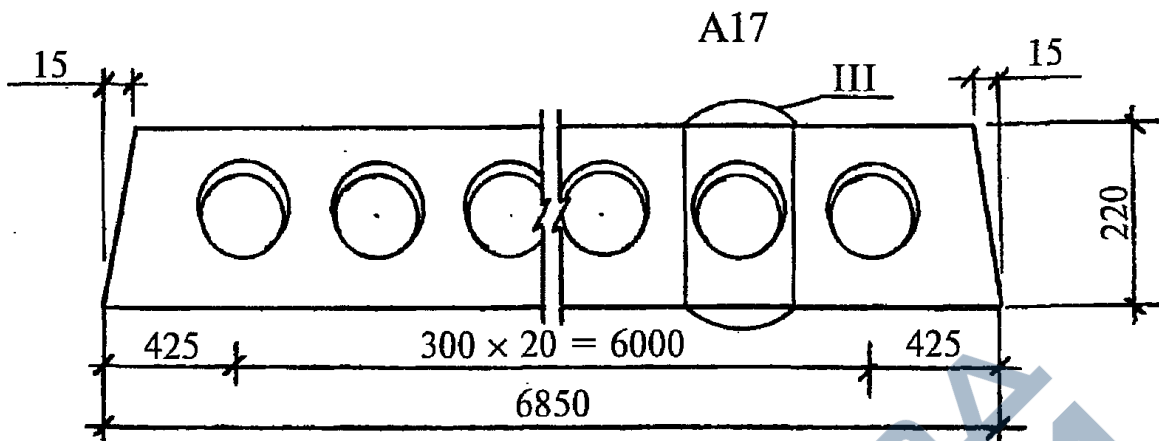
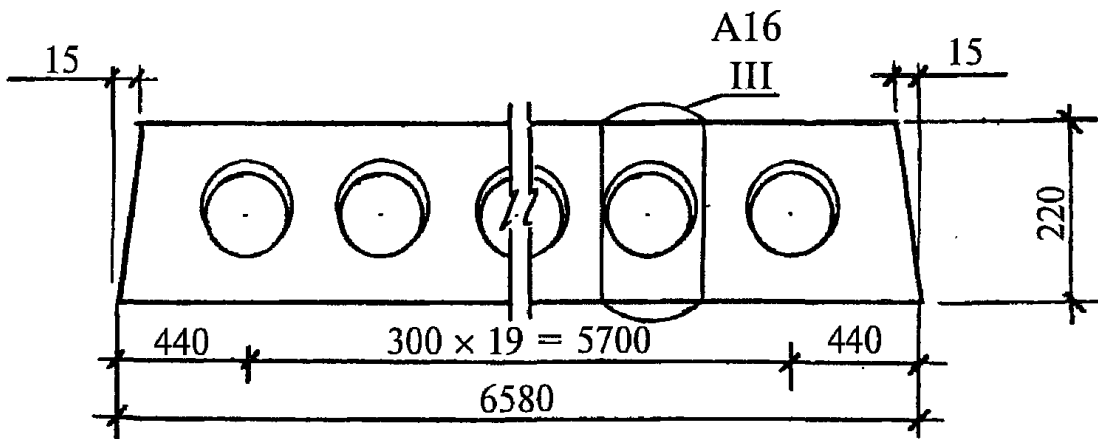
<https://zavodjbi.com/> 1.041.1-5.0.1-2

Лист

3

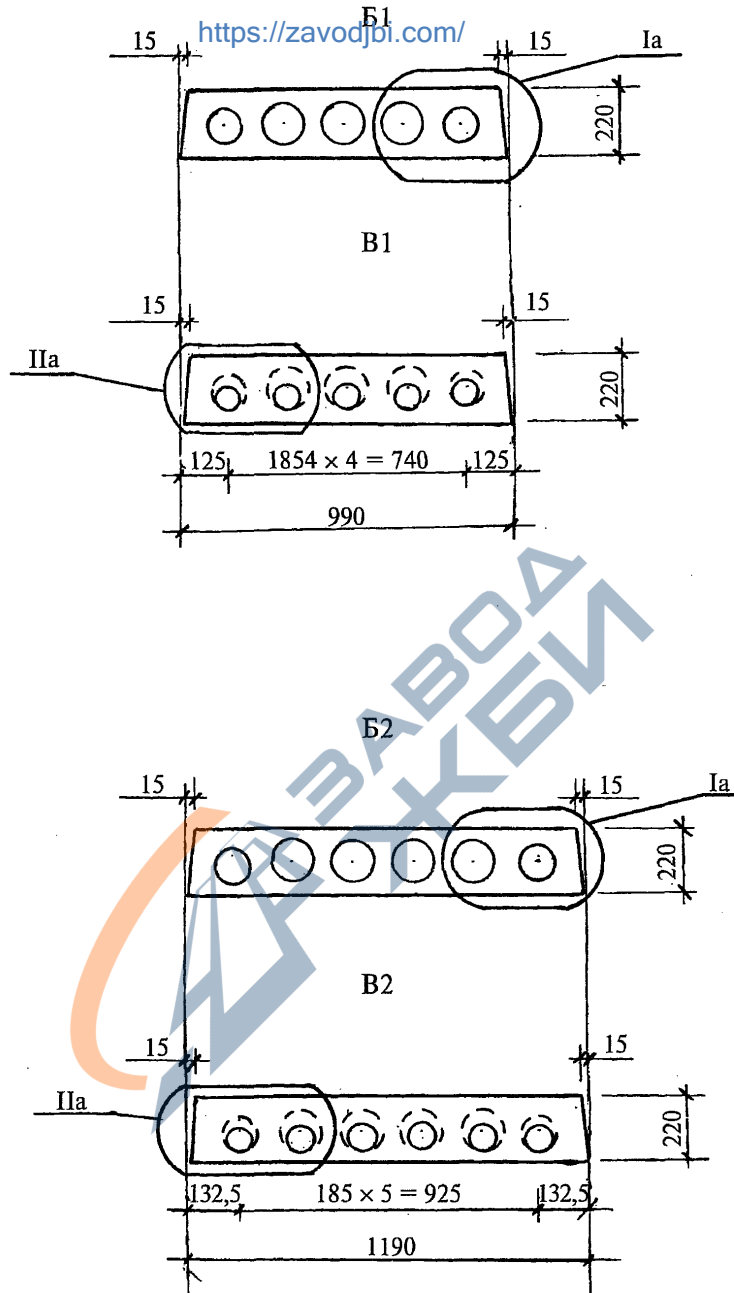


Инд. № подл	
Подпись и дата	
Взам. инв. №	



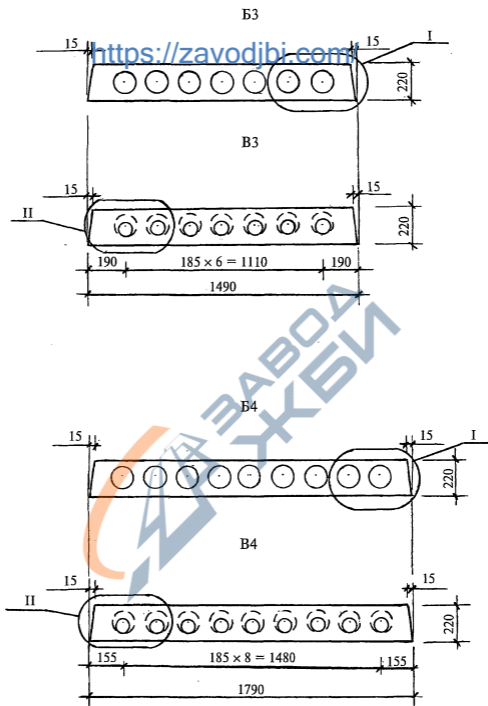
Инд. № подл.	
Подпись и дата	
Взам. инв. №	

1.041.1-5.0.1-2	Лист
https://zavodjbi.com/	5



Узлы см. документ 1.041.1-5.0.1-5

Инов. № подл	Подпись и дата	Взам. инв. №	Нач. отд.	Кодыш	Подпись	1.12.93	1.041.1-5.0.1-3	Стадия	Лист	Листов
			ГИП	Герман				Р	1	2
			Н. контр.	Герман				ЦНИИпромзданий		
Торцевые грани плит для бескаркасных зданий. Вид Б1, Б4, В1, В4.										



<https://zavodjbi.com/>

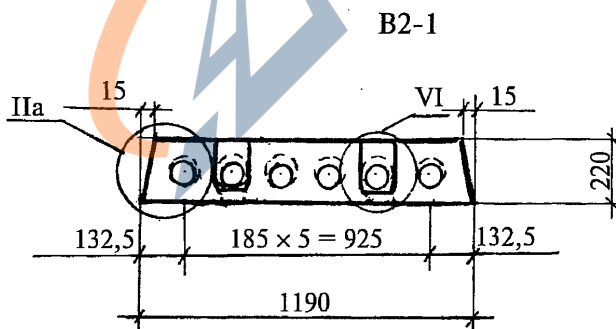
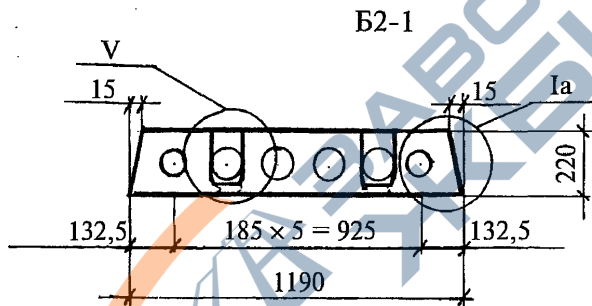
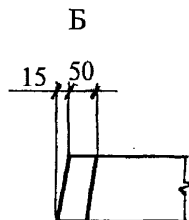
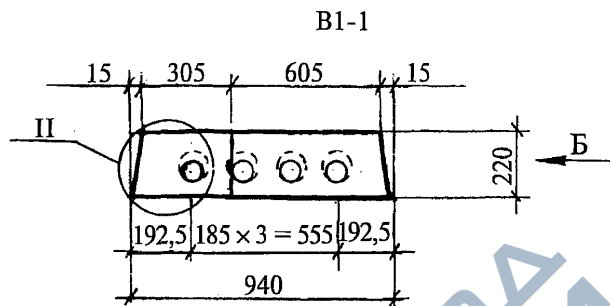
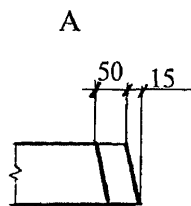
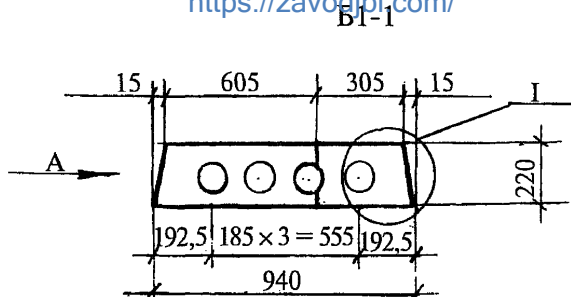
Изм. № подл.	
Подпись и дата	
Взам. инв. №	

1.041.1-5.0.1-3

Лист

2

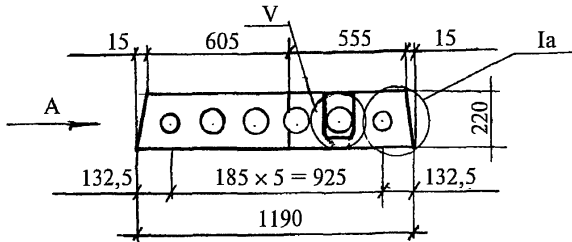
<https://zavodjbi.com/>



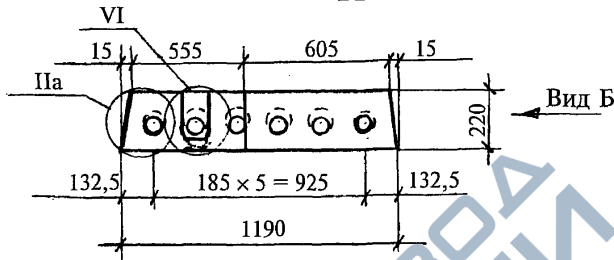
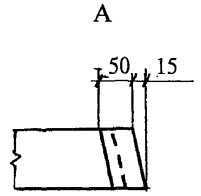
Взам. инв. №	
Подпись и дата	
Инв. № подл.	

Нач. отд.	Кодыш	Подпись	1.12.93	1.041.1-5.0.1-4
ГИП	Герман			
Н. контр.	Герман			
Торцевые грани плит для каркасных зданий. Вид Б1-1...Б3-3; В1-1...В3-3. https://zavodjbi.com/				
Стадия		Лист	Листов	
Р		1	3	
ЦНИИпромзданий				

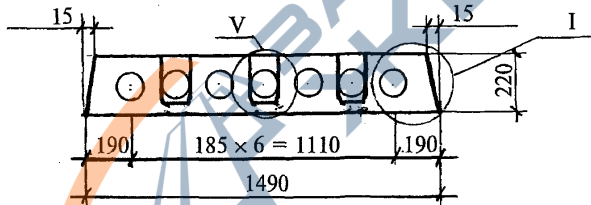
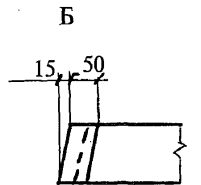
<https://zavodjbi.com/>



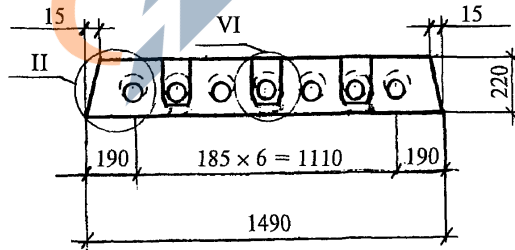
B2-2



B3-1



B3-1



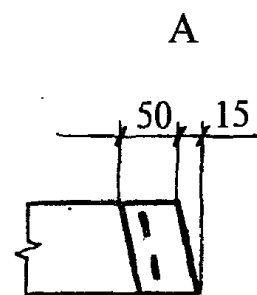
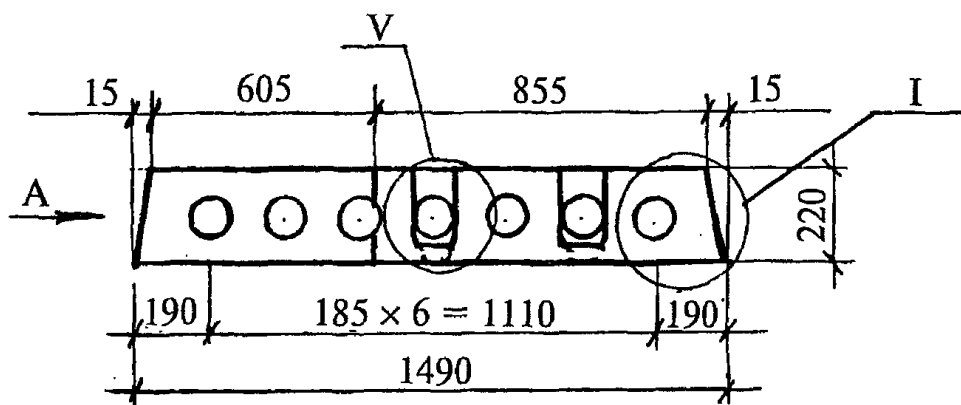
Инов. № подл	Подпись и дата	Взам. инв. №

<https://zavodjbi.com/> 1.041.1-5.0.1-4

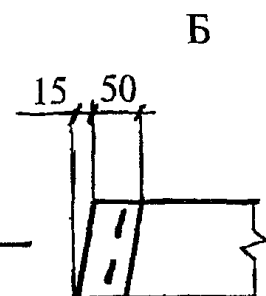
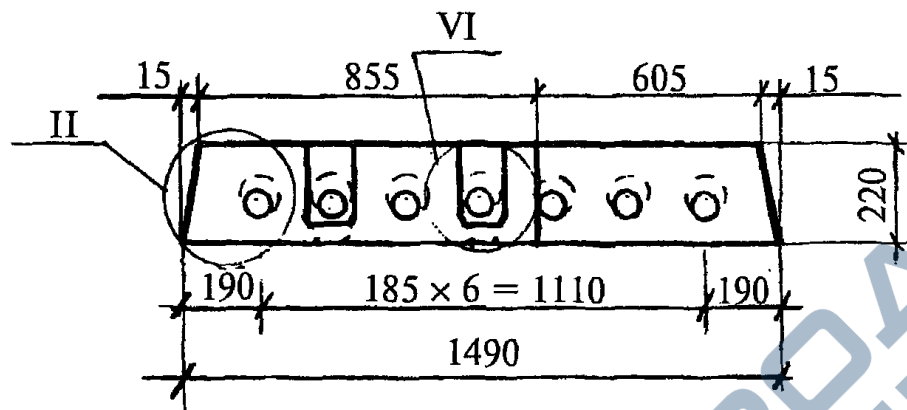
Лист

2

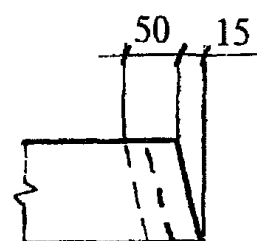
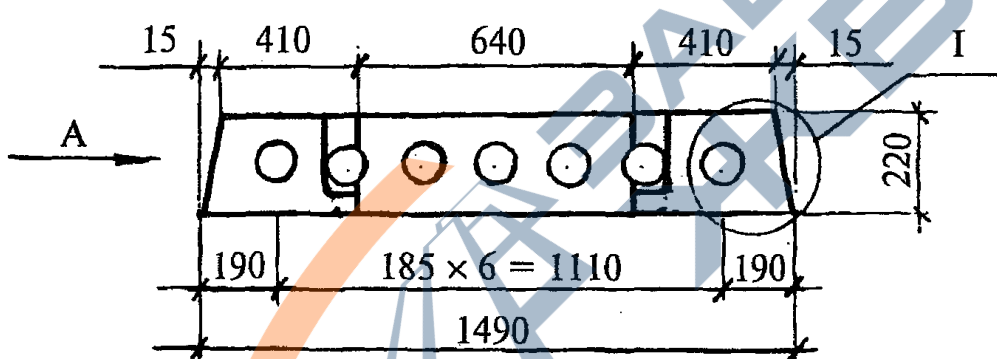
Б3-2



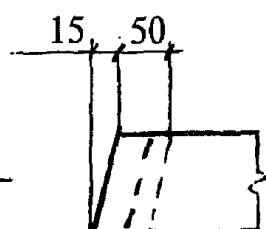
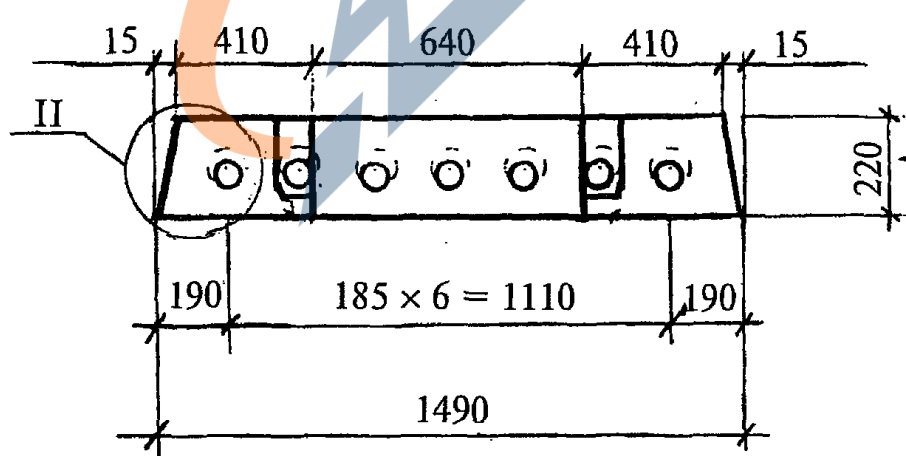
Б3-2



Б3-3



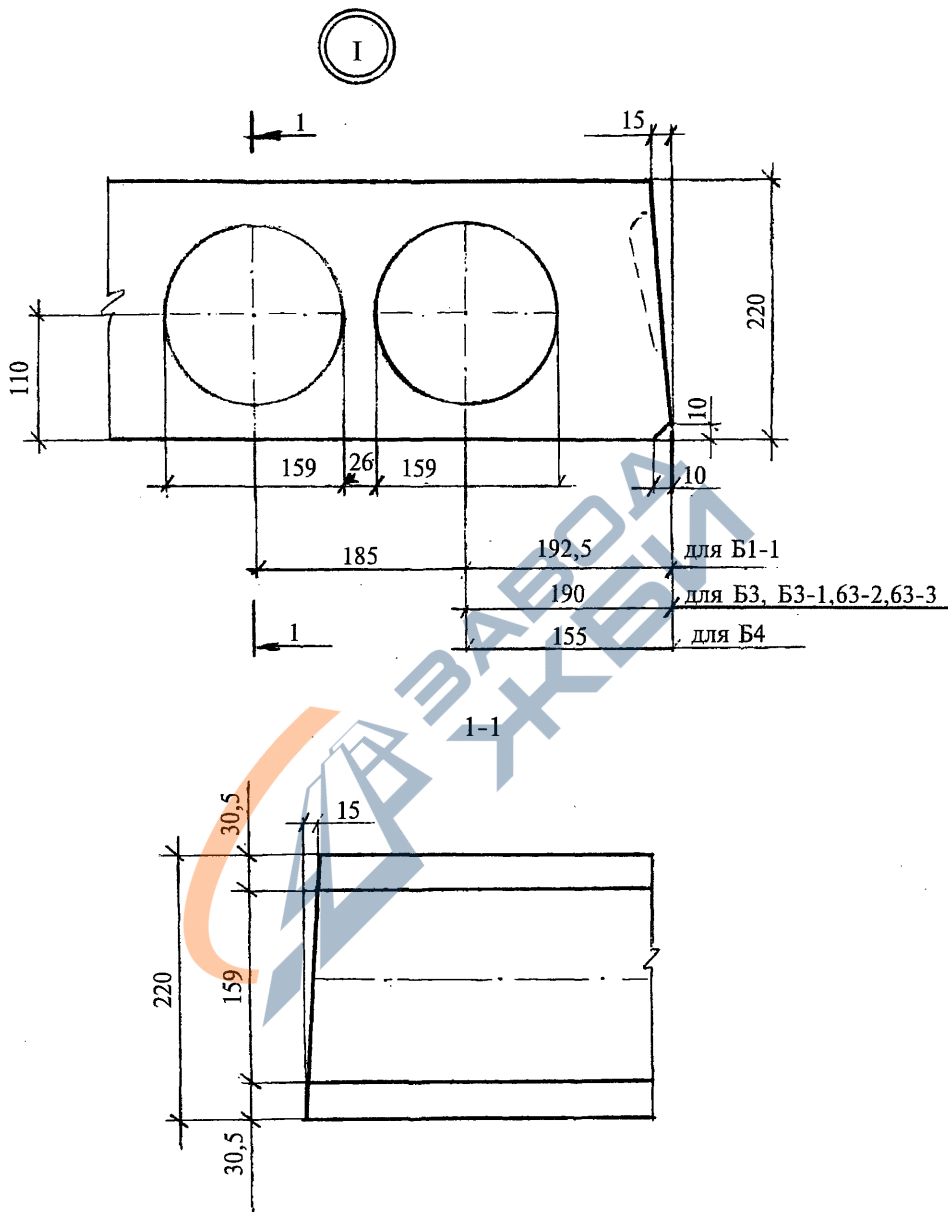
Б3-3



Инв. № подл	
Подпись и дата	
Взам. инв. №	

1.041.1-5.0.1-4	Лист
	3

<https://zavodjbi.com/>



Инв. № подл.	
Подпись и дата	
Взам. инв. №	

Нач. отд. Кодыш
 ГИП Герман
 Н. контр. Герман

Подпись

1.12.93

1.041.1-5.0.1-5

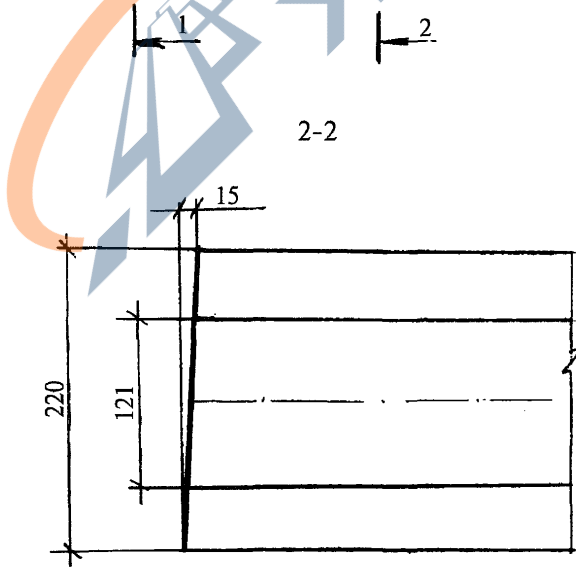
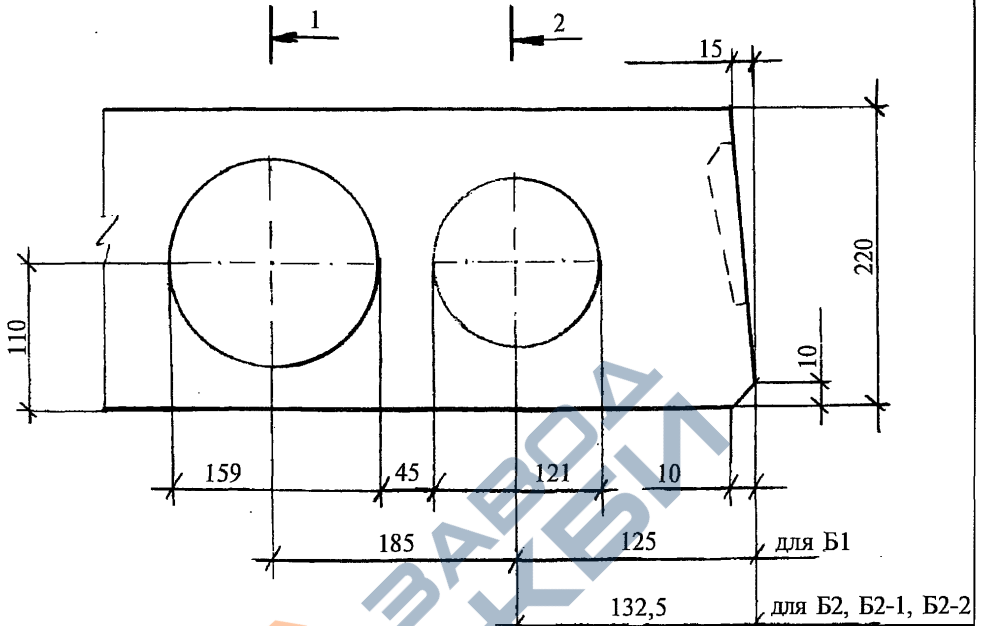
Узлы опалубочные
 I, Ia, II, IIa, III и IV

<https://zavodjbi.com/>

Стадия	Лист	Листов
Р	1	6

ЦНИИПромзданий

<https://zavodjbi.com/>



Сечение 1-1 см. лист 1

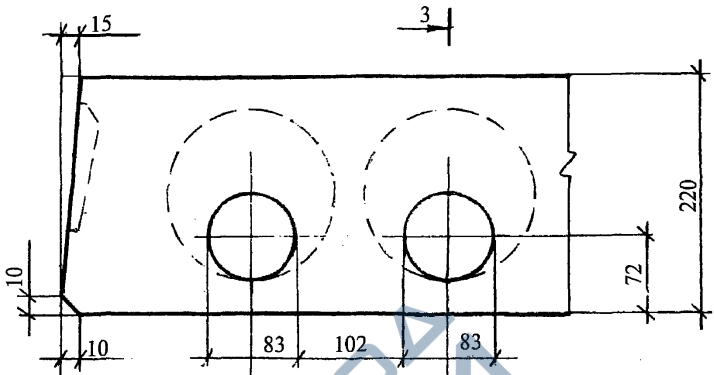
Инов. № подл	Подпись и дата	Взам. инв. №

<https://zavodjbi.com/> 1.041.1-5.0.1-5

Лист

2

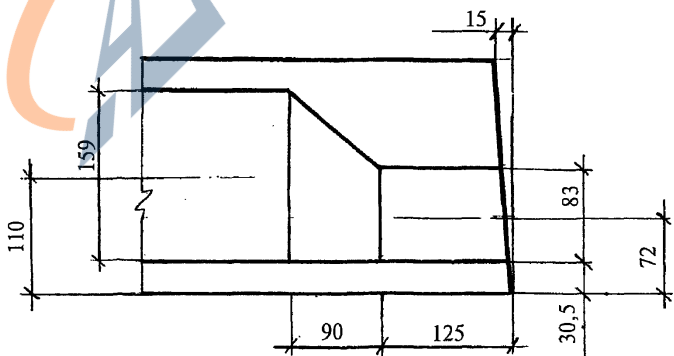
<https://zavodjbi.com/>



для В1-1	185	185
для В3, В3-1, В3-2, В3-3	190	
для В4	155	



3-3

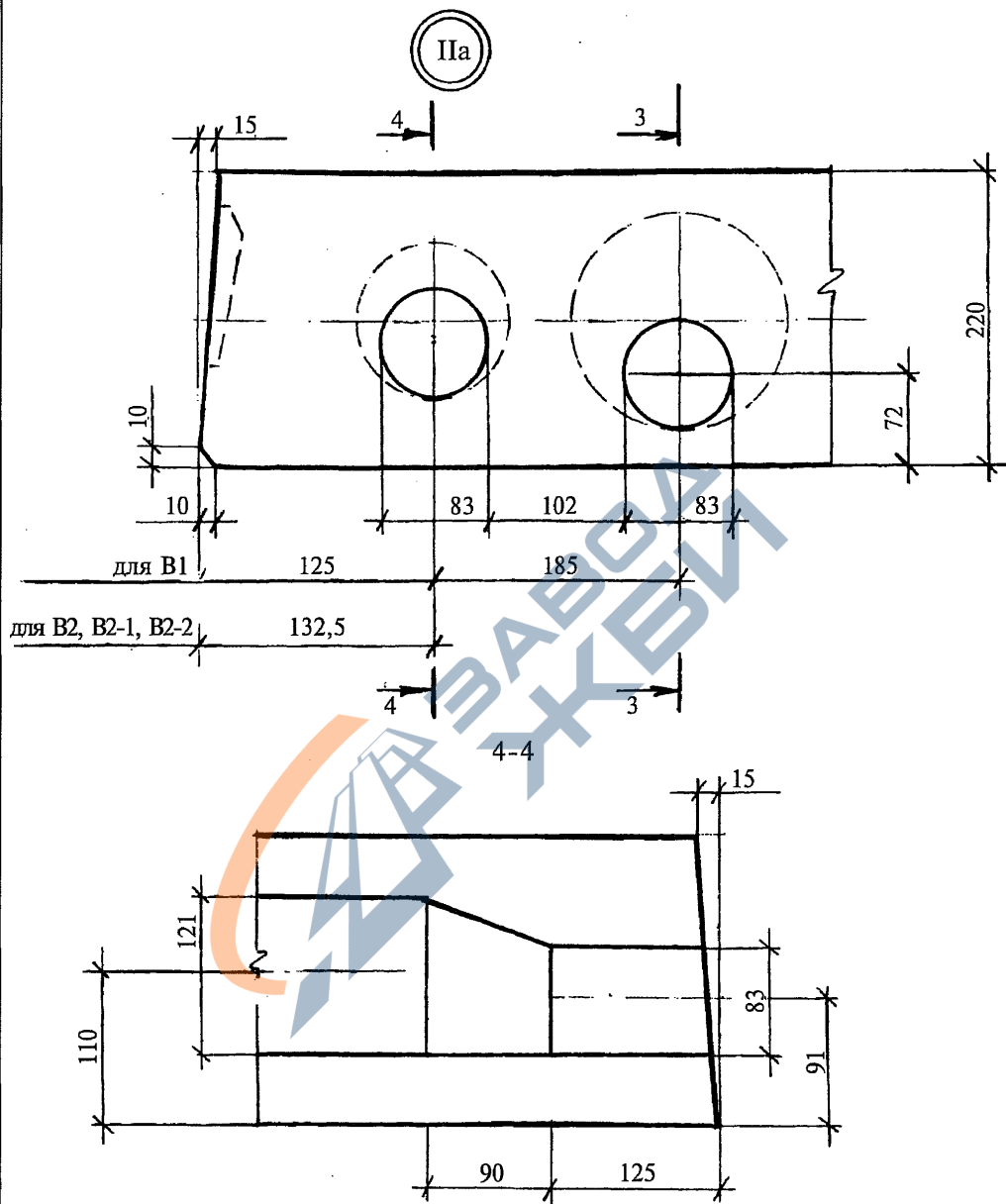


Ивл. № подл	Подпись и дата	Взам. инв. №

<https://zavodjbi.com/>

Лист
3

<https://zavodjbi.com/>



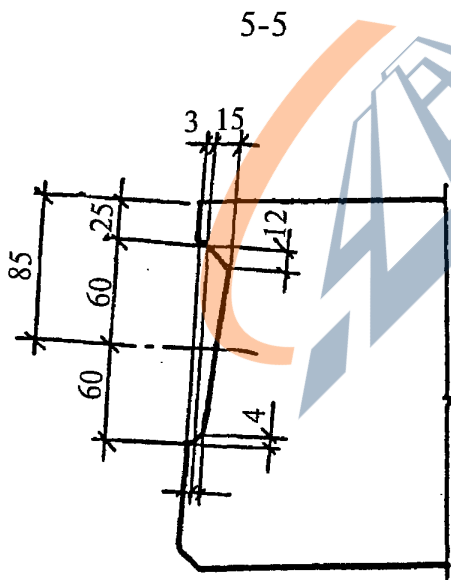
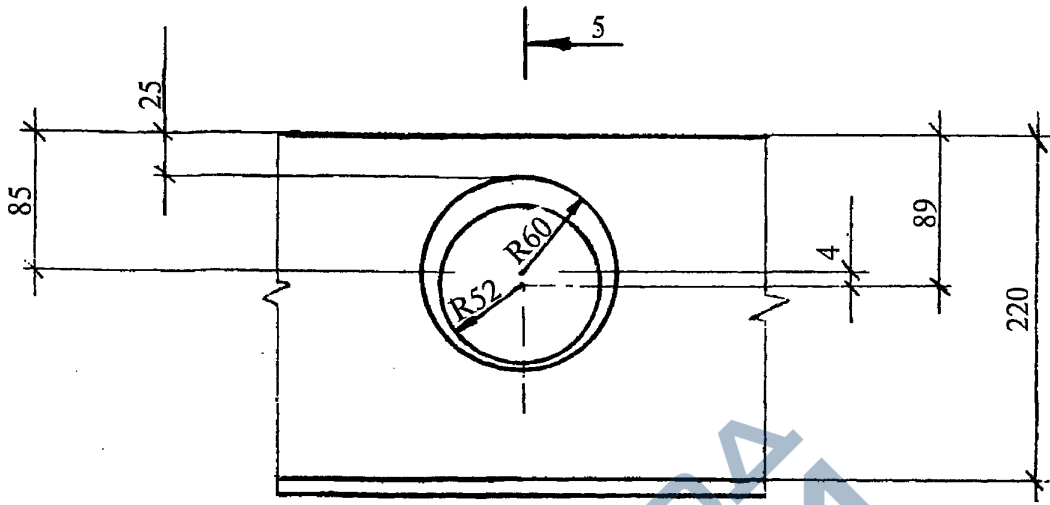
Сечение 3-3 см. лист 3

<https://zavodjbi.com/> 1,041.1-5.0.1-5

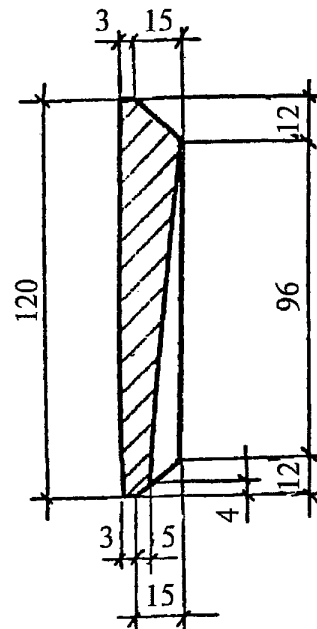
Лист

4

<https://zavodjbi.com/>



Вкладыш шпонки



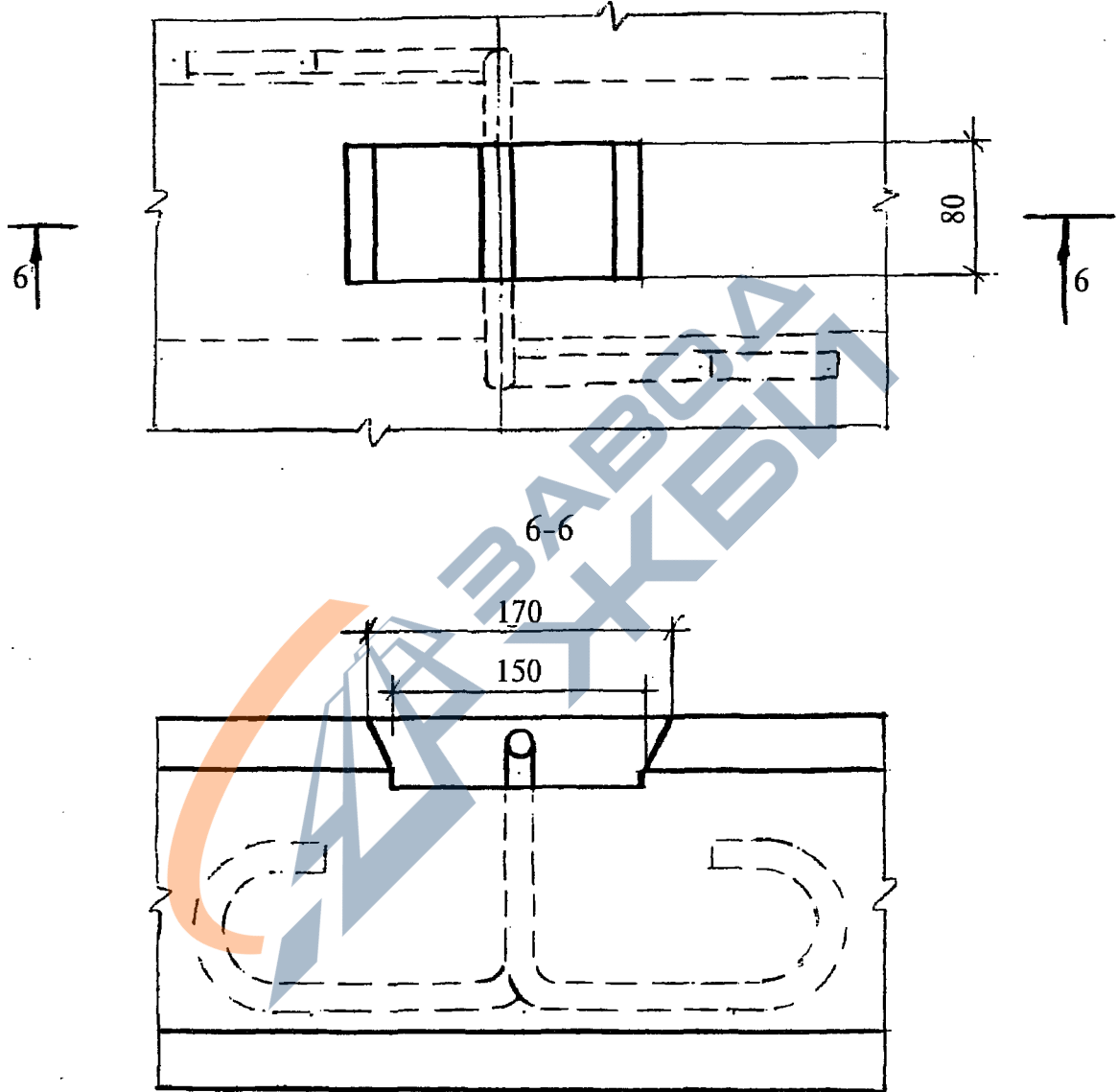
Инд. № подл	Подпись и дата	Взам. инв. №

<https://zavodjbi.com/>

1.041.1-5.0.1-5

Лист

5

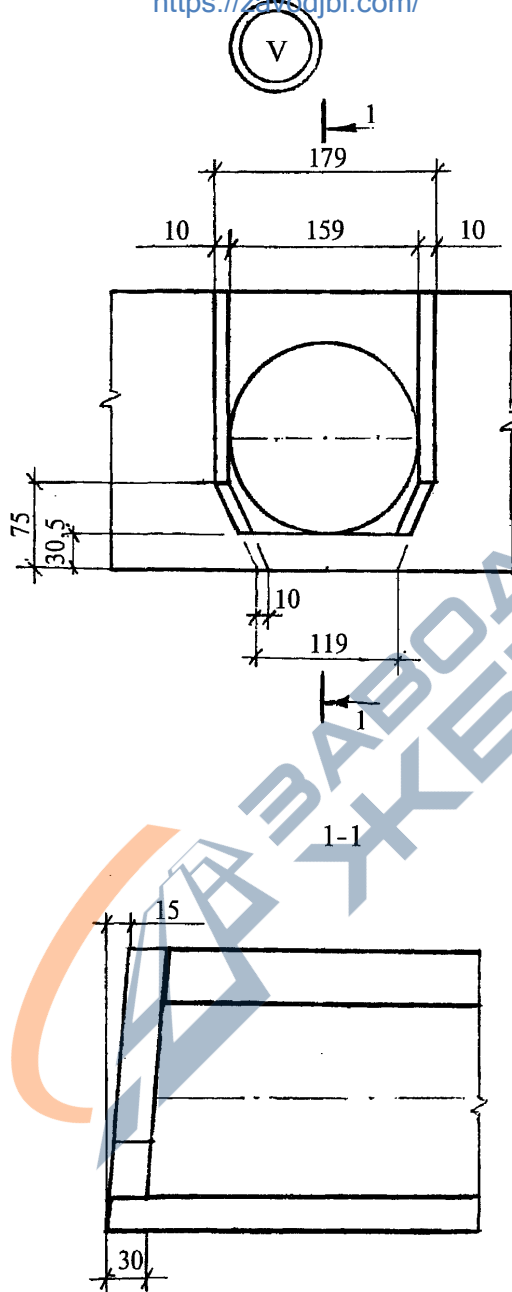


Инд. № подл	
Подпись и дата	
Взам. инв. №	

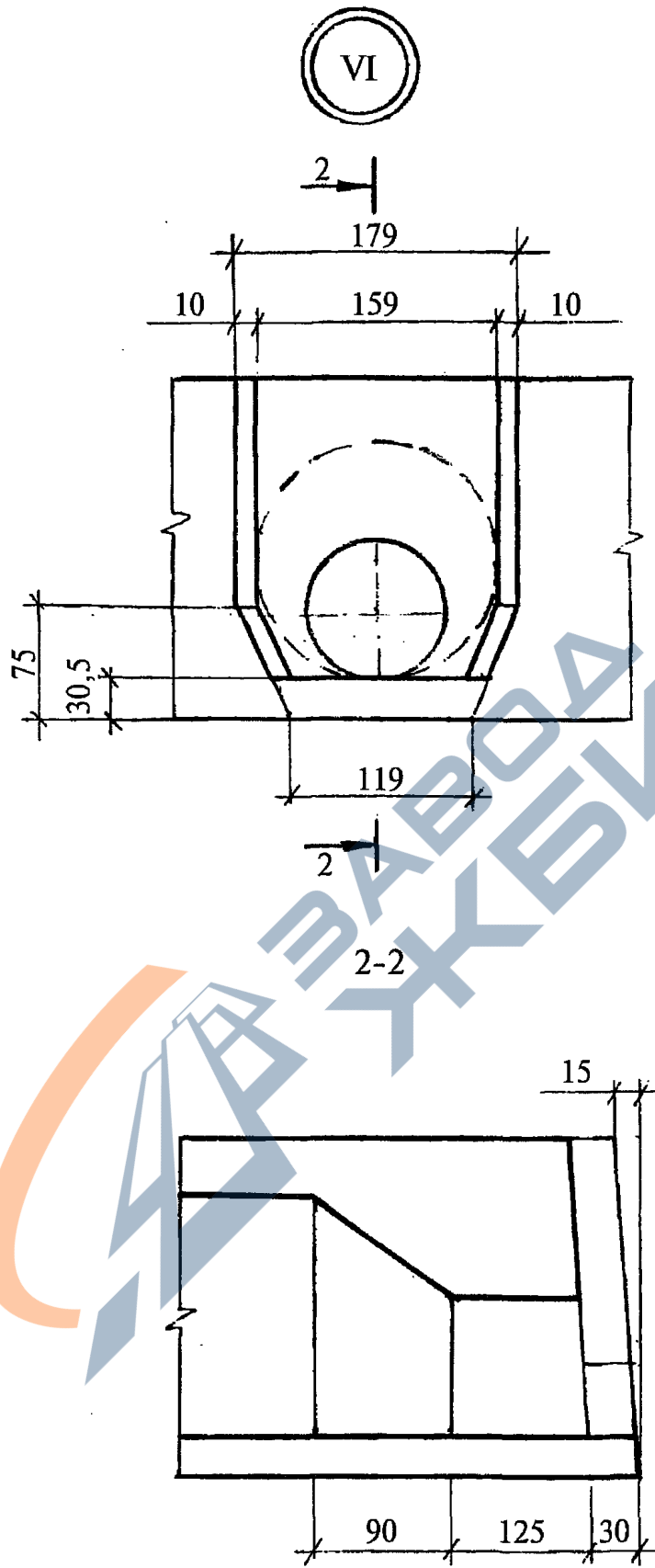
https://zavodjbi.com/	Лист
	6

1.041.1-5.0.1-5

<https://zavodjbi.com/>



Инв. № подл	Подпись и дата	Взам. инв. №	Нач. отд.	Кодыш	Подпись	1.12.93	1.041.1-5.0.1-6			
			ГИП	Герман						
			Н. контр.	Герман						
							Узлы опалубочные V и VI	Стадия	Лист	Листов
							https://zavodjbi.com/	Р	1	2
								ЦНИИпромзданий		



Инд. № подл	
Подпись и дата	
Взам. инв. №	

1.041.1-5.0.1-6	Лист
https://zavodjbi.com/	2