

ТИПОВАЯ ДОКУМЕНТАЦИЯ НА СТРОИТЕЛЬНЫЕ СИСТЕМЫ И ИЗДЕЛИЯ ЗДАНИЙ И СООРУЖЕНИЙ

<https://zavodjbi.com/>
СЕРИЯ 10201

КОНСТРУКЦИИ КАРКАСА МЕЖВИДОВОГО ПРИМЕНЕНИЯ
ДЛЯ МНОГОЭТАЖНЫХ ОБЩЕСТВЕННЫХ И ПРОИЗВОДСТВЕННЫХ ЗДАНИЙ
(НА ОСНОВЕ СЕРИИ ИИ-04)

ВЫПУСК 3-6

РИГЕЛИ ПРОЛОТОМ 6.0 и 3.0 м с ВЫСОТОЙ СЕЧЕНИЯ 600 мм
ПОД ПЛИТЫ ПЕРЕКРЫТИЙ ТИПА ТТ. ОПАЛУБОЧНЫЕ ЧЕРТЕЖИ
И АРМИРОВАНИЕ. ПРОСТРАНСТВЕННЫЕ КАРКАСЫ

РАБОЧИЕ ЧЕРТЕЖИ

17525

ЦЕНА 1-18

<https://zavodjbi.com/>

ЦЕНТРАЛЬНЫЙ ИНСТИТУТ ТИПОВОГО ПРОЕКТИРОВАНИЯ
ГОССТРОЯ СССР

Москва, А-445, Смольная ул., 22

Сдано в печать *17* 198*3* года

Заказ № *4037* Тираж *920* экз.

<https://zavodjbi.com/>
СЕРИЯ 1.020-1

КОНСТРУКЦИИ КАРКАСА МЕЖВИДОВОГО ПРИМЕНЕНИЯ
ДЛЯ МНОГОЭТАЖНЫХ ОБЩЕСТВЕННЫХ И ПРОИЗВОДСТВЕННЫХ ЗДАНИЙ
(НА ОСНОВЕ СЕРИИ ИИ-04)

ВЫПУСК 3-6

РИГЕЛИ ПРОЛОТОМ 6.0 и 3.0 м С ВЫСОТОЙ СЕЧЕНИЯ 600 мм
ПОД ПЛИТЫ ПЕРЕКРЫТИЙ ТИПА ТТ. ОПАЛУБОЧНЫЕ ЧЕРТЕЖИ
И АРМИРОВАНИЕ. ПРОСТРАНСТВЕННЫЕ КАРКАСЫ

РАБОЧИЕ ЧЕРТЕЖИ

РАЗРАБОТАНЫ

ЦНИИЭП торгового-бытовых
зданий и туристских
комплексов

Гл. инженер ин-та *В. Лепский*
Нач. отдела *Б. Волынский*
Гл. инж. пр-та *И. Пригорев*
Гл. технолог *Г. Кач*

ГИПРОСТРОММАШ

Гл. инженер ин-та *Н. Гузенко*
Гл. технолог отдела
архитектурных работ *М. Володарич*

ЦНИИПРОМЗДАНИЙ

Гл. инженер ин-та *И. Петров*
Нач. отдела *Э. Кодыш*

НИИЖБ ГОССТРОЯ СССР

Зам. директора ин-та *Н. Коровин*
Рук. лабораторий *Т. Бердичевский*
Ст. научн. сотрудник *А. Кузьмичев*

<https://zavodjbi.com/>

Утверждены
и введены в действие
с 01.01.82г
постановление Госстроя СССР
от 18.11.81г. № 100

№ п/п	Обозначение	Наименование	Стр.	Примечание
1		Содержание		
2	1.020-1.3-6 0.0.0.0 ПЗ	Пояснительная записка	2-5	
3	1.020-1.3-6 1.0.0.0	Ригель 1Р		1РДТ 6.26 - 110 1РДТ 6.26 - 129 1РАТ 6.26 - 180 1РОТ 6.26 - 72 1РОТ 6.26 - 99
4	1.020-1.3-6 2.0.0.0	Ригель 1Р	9-12	1РАТ 6.56 - 110 АгУ 1РАТ 6.56 - 129 АгУ 1РАТ 6.56 - 180 АгУ 1РОТ 6.56 - 72 АгУ 1РОТ 6.56 - 99 АгУ
5	1.020-1.3-6 3.0.0.0	Ригель 2Р	13-14	2РАТ 6.30 - 83 2РОТ 6.30 - 45
6	1.020-1.3-6 4.0.0.0	Ригель 2РАТ6	15-17	2РАТ6.60 - 83АгУ 2РАТ6.62 - 83АгУ
7	1.020-1.3-6 5.0.0.0	Ригель 2РОТ6	18-21	2РОТ6.60 - 45АгУ 2РОТ 6.62 - 45АгУ-А 2РОТ 6.62 - 45АгУ-П
8	1.020-1.3-6 0.1.0.0	Каркас пространственный КР	22-23	КР - 1 ÷ КР - 5
9	1.020-1.3-6 0.2.0.0	Каркас пространственный КР	24-25	КР - 6 ÷ КР - 10
10	1.020-1.3-6 0.3.0.0	Каркас пространственный КР	26-27	КР - 11 КР - 12
11	1.020-1.3-6 0.4.0.0	Каркас пространственный КР	28-29	КР - 13 ÷ КР-16

<https://zavodjbi.com/>

1. Общая часть

Настоящий выпуск содержит рабочие чертежи ригелей перекрытий и ригелей покрытий номинальным пролетом 6,0х3,0м с высотой сечения 600мм, предназначенных для опирания на них плит перекрытий типа ТТ.

Ригели предназначены для применения в зданиях с неагрессивной средой.

Ригели рассчитаны и запроектированы в соответствии с главой СНиП II-24-75. По требованиям трещиностойкости изделия относятся к III категории.

Расчетные схемы и принцип подбора ригелей в зависимости от нагрузок приведены в выпуске 0-1. Указания по применению изделий."

2. маркировка ригелей

Марка ригелей состоит из двух частей, например: 1РАТ6.56 - 180АгУ, 2РАТ6.26-нд 2РАТ6.30-45

Первая часть марки характеризует типоразмер ригеля: Цифровой индекс означает тип ригеля в зависимости от конфигурации торца:

- 1 - ригель с подрезками для опирания консоли колонн (ригели перекрытия)
- 2 - ригель без подрезок для опирания на оголовники колонн (ригели покрытия).

Буквенный индекс характеризует поперечное сечение ригеля:

- РД - ригель с двумя полками
 - РО - ригель с одной полкой
 - Т - ригель для опирания плит перекрытия типа ТТ
- Цифровой индекс, стоящий после буквенного, характеризует габаритные размеры ригеля:

- 6 - высота сечения ригеля 600мм
- 56, 26 - округленная длина ригеля в дециметрах.

<https://zavodjbi.com/>

Исполн.	Вольнский	<i>Л</i>	25.03	1.020-1.3-6 0.0.0.0 ПЗ
Нормокон.	Новага	<i>Н</i>	23.03	
Проект.	Приветов	<i>Пр</i>	23.03	Пояснительная записка
Рук.пр.	Детрова	<i>Д</i>	23.03	
Рук.гр.	Вениа	<i>В</i>	23.03	торгово-бытьевые здания и туристских комплексов
Проверка	Васильева	<i>В</i>	23.03	
Разраб.	Лукина	<i>Л</i>	23.03	ЦНИИЭП

Стади	Лист	Листов
Р	1	4

Вторая часть марки характеризует несущую способность ригеля и обозначает величину расчетной нагрузки в сотнях килограммов на погонный метр длины ригеля без учета собственного веса ригеля для преднапряженных ригелей в конце второй части марки прописывают класс напрягаемой арматуры, например 180 Ат V.

В марку однополочных ригелей покрытия введена третья часть, отражающая расположение закладных деталей: «л» - левое, «п» - правое.

3. конструктивное решение.

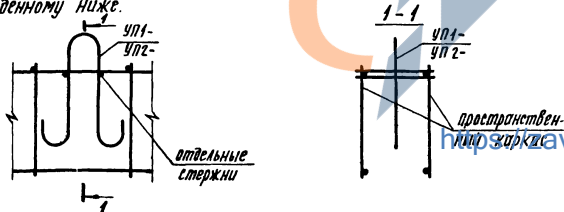
Ригели для пролета 6,0 м запроектированы преднапряженными, в качестве напрягаемой арматуры принята сталь периодического профиля класса Ат V ГОСТ 10884-71. Предварительное натяжение предусмотрено электротермическим способом.

Величины предварительного напряжения и усилия натяжения рабочей арматуры приведены в таблице на листе 3. К моменту передачи усилия предварительного напряжения на бетон ригеля марка бетона должна быть не ниже 0,7 кубиковой прочности.

Преднапряженные ригели армируются незажнутыми снизу пространственными каркасами, отдельными стержнями, сетками для балок, торцевыми сетками и закладными деталями фиксируемыми на форме.

Ригели для пролета 3,0 м запроектированы без предварительного напряжения, эти ригели армируются пространственными каркасами и отдельными закладными деталями.

Для распалочки и монтажа ригелей предусмотрены отверстия $\varnothing 50$ мм. В качестве технологического варианта можно применять монтажные петли по серии 1400-9. Петли устанавливаются на тех же расстояниях от торцов соответствующих ригелей, что и отверстия, и крепятся к пространственному каркасу по узлу, приведенному ниже.



Марка петли принимается в зависимости от нормативного усилия на одну петлю (равного половине веса ригеля) по таблице на стр. 12 серии 1400-9.

Указания по изготовлению, транспортировке и складированию ригелей приведены в серии 1.020-1.0-4 «Указания по заводской технологии изготовления изделий».

Плоские арматурные изделия, закладные изделия разработаны в серии 1.020-1.3-7.

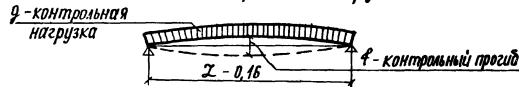
Величина отпускной прочности бетона ригелей устанавливается в соответствии с пунктом 1.4 ГОСТ 13015-73.

Предел огнестойкости ригелей принят согласно главы СНиП II-A.5-70* 2 часа.

4. технические требования к испытанию ригелей.

Перед массовым освоением производства ригелей должны быть проведены испытания контрольных образцов в соответствии с ГОСТ 8829-77. Испытания проводятся в рабочем положении по схеме приведенной ниже.

схема опирания и загрузки



L - длина ригеля в метрах.

Величины контрольных нагрузок при испытаниях на прочность, жесткость и трещиностойкость, а также величины контрольных прогибов приведены в таблице на листе 4.

При испытании ригелей без предварительного напряжения величины контрольных нагрузок при испытаниях на проверку жесткости и трещиностойкости не зависят от времени испытаний. Соответствующие величины контрольных нагрузок условно приведены в графе для 3-х суток.

Величина отпускной прочности бетона ригелей устанавливается в соответствии с пунктом 1.4 ГОСТ 13015-73.

Чертежи серий и выпусков, входящих в состав серии 1.020-1 приведен в выпуске 0-0.

Изм. № 1 по ТЗ
Получить и доработать
Взам. инв. №

<https://zavodjbi.com/>

МАРКА РИГЕЛЯ	ПРЕДВАРИТЕЛЬНОЕ НАПРЯЖЕНИЕ АРМАТУРЫ	ДОПУСТИМОЕ ОТКЛОНЕНИЕ ПРЕДВАРИТЕЛЬНОГО НАПРЯЖЕНИЯ АРМАТУРЫ	ПРЕДВАРИТЕЛЬНОЕ НАПРЯЖЕНИЕ В АРМАТУРЕ ПЕРЕД БЕТОНИРОВАНИЕМ	ПРОЧНОСТЬ ВЕТОНА В МОМЕНТ ОБЖАТИЯ
	σ ₀	Р	σ ₀₁	Р ₀
кгс/см ²				
1	2	3	4	5
1РДТ6.56-110АТV	4135	967	3960	350
1РДТ6.56-129АТV	3913	967	3736	350
1РДТ6.56-180АТV	4041	967	3846	350
1РОТ6.56-72АТV	4785	967	4587	280
1РОТ6.56-99АТV	4412	967	4219	350
2РДТ6.60-83АТV	4303	932	4128	350
2РДТ6.62-83АТV	4303	932	4128	350
2РОТ6.60-45АТV	5267	932	5077	280
2РОТ6.62-45АТV-Л	5267	932	5077	280
2РОТ6.62-45АТV-П	5267	932	5077	280

<https://zavodjbi.com/>

ОПЕРАТОР
ТЛП КОРТ

ЭПВЦ
КиевЗНИИЭП

ИНВ. ПОДП.

ПОДП. И ДАТА

ВСТАВЛЕН

1.020-1.3-6 0.0.0.0 ПЗ

3

ЛИСТ

МАРКА РИГЕЛЯ	КОНТРОЛЬНАЯ НАГРУЗКА (КГС/МП) ПО ПРОВЕРКЕ ПРОЧНОСТИ С УЧЕТОМ ХАРАКТЕРА РАЗРУШЕНИЯ		КОНТРОЛЬНАЯ НАГРУЗКА (КГС/МП) ПО ПРОВЕРКЕ ЖЕСТКОСТИ И ТРЕЩИНОСТОЙКОСТИ ДЛЯ ИСПЫТАНИЙ В ВОЗРАСТЕ					КОНТРОЛЬНЫЙ ПРОГИБ (СМ) ОТ КРАТКОВРЕМЕННО ДЕЙСТВУЮЩЕЙ КОНТРОЛЬНОЙ НАГРУЗКИ ДЛЯ ИСПЫТАНИЙ В ВОЗРАСТЕ					ОТНОШЕНИЕ КОНТРОЛЬНОГО ПРО- ГИБА ОТ ДЛИТЕЛЬНО ДЕЙСТВУЮЩЕЙ КОНТРОЛЬНОЙ НАГРУЗКИ К ПРЕ- ДЕЛЬНО ДОПУСТИМОМУ ПРОГИБУ ДЛЯ ИСПЫТАНИЙ В ВОЗРАСТЕ					КОНТРОЛЬНАЯ ШИРИНА РАСКРЫТИЯ ТРЕЩИН (ММ)
	ПРИ С=1.4	ПРИ С=1.6	3	7	14	28	100	3	7	14	28	100	3	7	14	28	100	
	1	2	3	4	5	6	7	8	9	10	11	12	13	14	15	16	17	
1РДТ6.56-110АТВ	15720	18050	10600	10470	10290	10060	9340	0.972	0.964	0.952	0.938	0.911	0.772	0.765	0.756	0.745	0.724	0.25
1РДТ6.56-129АТВ	18380	21090	12540	12360	12120	11800	10900	1.115	1.103	1.086	1.063	1.023	0.873	0.863	0.850	0.833	0.802	0.25
1РДТ6.56-180АТВ	25520	29250	18110	17760	17300	16680	15300	1.500	1.473	1.438	1.392	1.307	0.970	0.954	0.932	0.904	0.852	0.25
1РОТ6.56-72АТВ	10360	11910	6840	6760	6650	6520	6100	0.719	0.714	0.707	0.697	0.680	0.583	0.579	0.574	0.566	0.553	0.25
1РОТ6.56-99АТВ	14140	16230	9620	9480	9290	9040	8400	0.885	0.875	0.861	0.844	0.811	0.693	0.685	0.675	0.661	0.637	0.25
2РДТ6.60-83АТВ	11940	13730	7900	7810	7690	7530	7020	0.805	0.799	0.791	0.781	0.762	0.681	0.677	0.670	0.662	0.647	0.25
2РДТ6.62-83АТВ	11940	13730	7900	7810	7690	7530	7020	0.805	0.799	0.791	0.781	0.762	0.681	0.677	0.670	0.662	0.647	0.25
2РОТ6.60-45АТВ	6580	7590	4220	4180	4130	4060	3820	0.559	0.557	0.554	0.550	0.542	0.478	0.476	0.474	0.471	0.466	0.25
2РОТ6.62-45АТВ-Л	6580	7590	4220	4180	4130	4060	3820	0.559	0.557	0.554	0.550	0.542	0.478	0.476	0.474	0.471	0.466	0.25
2РОТ6.62-45АТВ-П	6580	7590	4220	4180	4130	4060	3820	0.559	0.557	0.554	0.550	0.542	0.478	0.476	0.474	0.471	0.466	0.25
1РДТ6.26-110	15720	18050	9340					0.024					0.024					0.25
1РДТ6.26-129	18380	21090	10900					0.063					0.081					0.25
1РДТ6.26-180	25520	29250	15300					0.097					0.106					0.25
1РОТ6.26-72	10360	11910	6100					0.018					0.018					0.25
1РОТ6.26-99	14140	16230	8400					0.045					0.056					0.25
2РДТ6.30-83	11940	13730	7020					0.029					0.029					0.25
2РОТ6.30-45	6580	7590	3820					0.018					0.018					0.25

Формат листа	Лист	Обозначение	Наименование https://zavodjbi.com/	кол-во исполн				1.020-1.3-6 1.0.0.0-				Прочие цены	
				01	02	03	04						
12		1.020-1.3-6 1.0.0.0 св	Документация: сборочный чертеж ведомость материалов и выводка стали пояснительная записка	*	*	*	*	*					
12		1.020-1.3-6 1.0.0.0 вмс		*	*	*	*	*					
12		1.020-1.3-6 0.0.0.0 ПЗ		*	*	*	*	*					
12	1	1.020-1.3-6 0.1.0.0	Сборочные единицы: каркас пр. КЛ-1 каркас пр. КЛ-2 каркас пр. КЛ-3 каркас пр. КЛ-4 каркас пр. КЛ-5 изделие закладное МН-39	1									
		1.020-1.3-6 0.1.0.0-01		—	1								
		1.020-1.3-6 0.1.0.0-02		—	—	1							
		1.020-1.3-6 0.1.0.0-03		—	—	—	1						
		1.020-1.3-6 0.1.0.0-04		—	—	—	—	1					
11	2	1.020-1.3-7 0.0.9.0-11		2	2	2	2	2					
				1.020-1.3-6 1.0.0.0									
Нач. отд. <i>Волынская</i>													
Н. контр. <i>Лукина</i>													
ГМП <i>Пригорев</i>													
Рук. пр. <i>Острова</i>													
Рук. пр. <i>Осина</i>													
Проверил <i>Васильев</i>													
Разраб. <i>Носова</i>													
				Рисунки 1РАТ, 1РОТ									
								стойки		лист		листов	
								р		т		т	
								ЦНИИЭП				торгово-выставочный зал и туристский комплекс	

инв. № подл.	Лист и дата	взам инв. №

ЭЛВЦ	оператор
Киев ЭНИИЭП	ТЛП КОРТ

НАИМЕНОВАНИЕ	КОЛ НА ИСПОЛН https://zavodjbi.com/ 1.020-1.3-6 1.0.0.0-												
	-	01	02	03	04								
МАТЕРИАЛЫ: БЕТОН ТЯЖ. М300 М.КВБ.	0.570	0.570	0.570	0.510	0.510								
ПОКАЗАТЕЛИ: МАССА СТАЛИ КГ	48.82	54.42	77.10	40.63	49.07								
АРМАТУРНЫЕ ИЗДЕЛИЯ	34.15	36.23	58.92	21.41	29.85								
АРМАТУРНАЯ СТАЛЬ	34.15	36.23	58.92	21.41	29.85								
КЛАСС А-III	32.12	34.20	56.88	20.39	28.84								
Φ6АШ ГОСТ 5781-75	-	-	-	6.348	-								
Φ8АШ ГОСТ 5781-75	18.14	18.14	6.392	5.201	16.49								
Φ12АШ ГОСТ 5.1459-72*	5.114	5.114	26.42	-	-								
Φ14АШ ГОСТ 5.1459-72*	-	-	6.960	8.846	3.480								
Φ18АШ ГОСТ 5.1459-72*	8.869	-	-	-	8.869								
Φ20АШ ГОСТ 5.1459-72*	-	10.95	-	-	-								
Φ25АШ ГОСТ 5.1459-72*	-	-	17.11	-	-								
КЛАСС ВР-I	2.035	2.035	2.035	1.017	1.017								
Φ5ВР-I ТУ 14-4-659-75	2.035	2.035	2.035	1.017	1.017								
ЗАКЛАДНЫЕ ИЗДЕЛИЯ	14.66	18.19	18.19	19.22	19.22								
ПРОФИЛЬНАЯ СТАЛЬ	7.540	7.540	7.540	9.520	9.520								
ПОЛОСОВАЯ	7.540	7.540	7.540	9.520	9.520								
-110X8 ГОСТ 103-76 С38/23	1.520	1.520	1.520	1.520	1.520								
-160X8 ГОСТ 103-76 С38/23	6.020	6.020	6.020	-	-								
-160X10 ГОСТ 103-76 С38/23	-	-	-	8.000	8.000								
АРМАТУРНАЯ СТАЛЬ	7.124	10.65	10.65	9.697	9.697								
КЛАСС А-III	7.124	10.65	10.65	9.697	9.697								
Φ10АШ ГОСТ 5.1459-72*	3.354	3.354	3.354	3.305	3.305								
Φ14АШ ГОСТ 5.1459-72*	3.770	-	-	-	-								
Φ16АШ ГОСТ 5.1459-72*	-	7.292	7.292	-	-								

МАРКИРОВКА ИЗДЕЛИЯ ПО ИСПОЛНЕНИЮ ПРИВЕДЕНА В ТАБЛИЦЕ ИСПОЛНЕНИЯ К СБОРОЧНОМУ ЧЕРТЕЖУ	НАЧ ОТД	ВОЛЫНСКИЙ	<i>[Signature]</i>	24.03	1.020-1.3-6 1.0.0.0 ВМС
	Н.КОНТР	ЛУКИНА	<i>[Signature]</i>	23.03	
	ГИП	ПРИГОРЕВ	<i>[Signature]</i>	23.03	
	РУК. ГР.	ОСТРОВА	<i>[Signature]</i>	23.03	
	РУК. ГР.	ОСИНА	<i>[Signature]</i>	23.03	
	ПРОВЕРИЛ	ВАСИЛЬЕВА	<i>[Signature]</i>	23.03	
РАЗРАБ	НОСОВА	<i>[Signature]</i>	23.03		

СТАДИЯ	ЛИСТ	ЛИСТОВ
Р	1	1

ЦНИИЭП	Торгово-бытовых зданий и туристских комплексов
--------	--

РИГЕЛЬ БРАТ, 1Р0Т

ФОРМАТ II

ИНВ № ПОДЛ.	ПОДП. И ДАТА	ВЗАМ. ИНВ №	ЭПВЦ		ОПЕРАТОР
			КиевЗНИИЭП	ТЛП КОРТ	
НАИМЕНОВАНИЕ	КОЛ НА ИСПОЛН 1.020-1.3-6 1.0.0.0-				
		01	02	03	04
Φ18АШ ГОСТ 5.1459-72*	-	-	-	6.392	6.392

https://zavodjbi.com/	1.020-1.3-6 1.0.0.0 ВМС	ЛИСТ
		2

ФОРМАТ	ЗОНА	ПОЗ	ОБОЗНАЧЕНИЕ	НАИМЕНОВАНИЕ	КОП НА ИСПОЛН 1.020-1.3-6 2.0.0.0-										ПРИМЕЧАНИЕ			
					-	01	02	03	04									
12			1.020-1.3-6 2.0.0.0 СВ	ДОКУМЕНТАЦИЯ: СБОРОЧНЫЙ ЧЕРТЕЖ ВЕДОМОСТЬ МАТЕРИАЛОВ И ВЫБОРКА СТАЛИ ПОЯСНИТЕЛЬНАЯ ЗАПИСКА	*	*	*	*	*									
12			1.020-1.3-6 2.0.0.0 ВМС		*	*	*	*	*									
12			1.020-1.3-6 0.0.0.0 ПЗ		*	*	*	*	*									
12	1		1.020-1.3-6 0.2.0.0	СБОРОЧНЫЕ ЕДИНИЦЫ: КАРКАС ПР. КП-6 КАРКАС ПР. КП-7 КАРКАС ПР. КП-8 КАРКАС ПР. КП-9 КАРКАС ПР. КП-10 СЕТКА С-57 СЕТКА С-58 СЕТКА С-34 СЕТКА С-11 СЕТКА С-12 СЕТКА С-91 ИЗДЕЛИЕ ЗАКЛАДНОЕ МН-39	1													
			1.020-1.3-6 0.2.0.0-01		-	1												
			1.020-1.3-6 0.2.0.0-02		-		1											
			1.020-1.3-6 0.2.0.0-03		-			1										
			1.020-1.3-6 0.2.0.0-04		-				1									
11	2		1.020-1.3-7 0.0.6.0-22		1	1	1											
11	3		1.020-1.3-7 0.0.6.0-23		-			1	1									
11	4		1.020-1.3-7 0.0.5.0-19		2	2	2	1	1									
11	4		1.020-1.3-7 0.0.4.0-10		4	4	4											
12	5		1.020-1.3-7 0.0.4.0-11		-			4	4									
11	6		1.020-1.3-7 0.0.6.0-44	2	2	2	2	2										
11	6		1.020-1.3-7 0.0.9.0-11	4	4	4	4	4										
БЧ	7			ДЕТАЛИ: ГОСТ 10884-71 Φ18ATV L=5240 Φ20ATV L=5240 Φ22ATV L=5240	5	-	-	3	-	-	-	-	-	-	-	-	МАССА	
					-	5	-	-	-	-	-	-	-	-	-	-	10.47	
					-	-	5	-	3	-	-	-	-	-	-	-	12.92	
																	15.64	

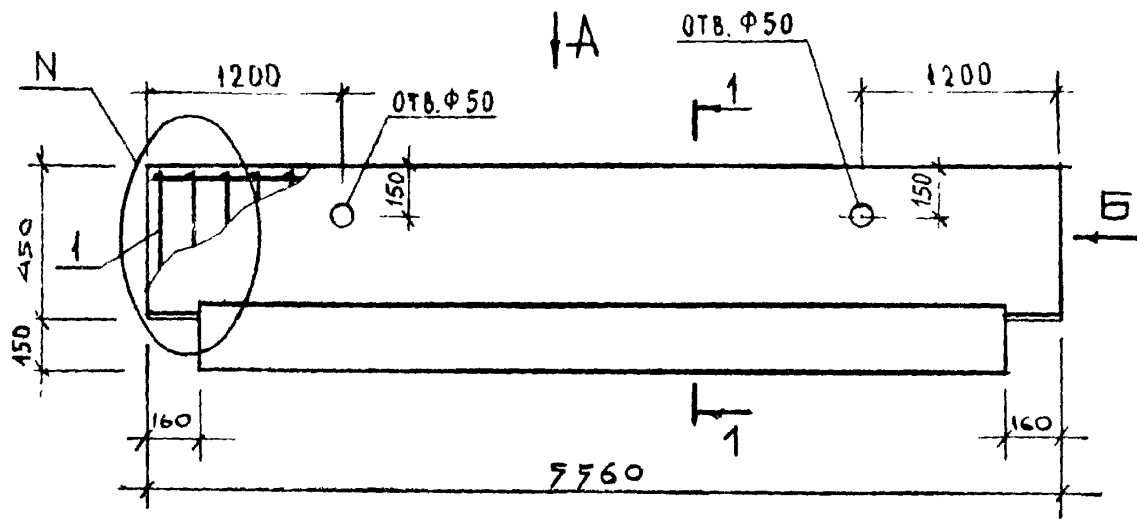
НАЧ. ОТД.	ВОЛЫНСКИЙ	<i>[Signature]</i>	24.08	1.020-1.3-6 2.0.0.0
Г. КОНТР.	ЛУКИНА	<i>[Signature]</i>	23.03	
ГИП	ПРИГОРЕВ	<i>[Signature]</i>	23.03	
РУК. ГР.	ОСТРОВА	<i>[Signature]</i>	23.03	
РУК. ГР.	ОСИНА	<i>[Signature]</i>	23.03	
ПРОВЕРИЛ	ВАСИЛЬЕВА	<i>[Signature]</i>	23.03	
РАЗРАБ	НОСОВА	<i>[Signature]</i>	23.03	РИГЕЛЬ 1РДТ, 1Р0Т

СТАДИЯ	ЛИСТ	ЛИСТОВ
Р		1
ЦНИИЭП		торгово бытовых зданий и туристских комплексов

ФОРМАТ

Лист	
------	--

17525 10



Вид "А"
Рис. 1

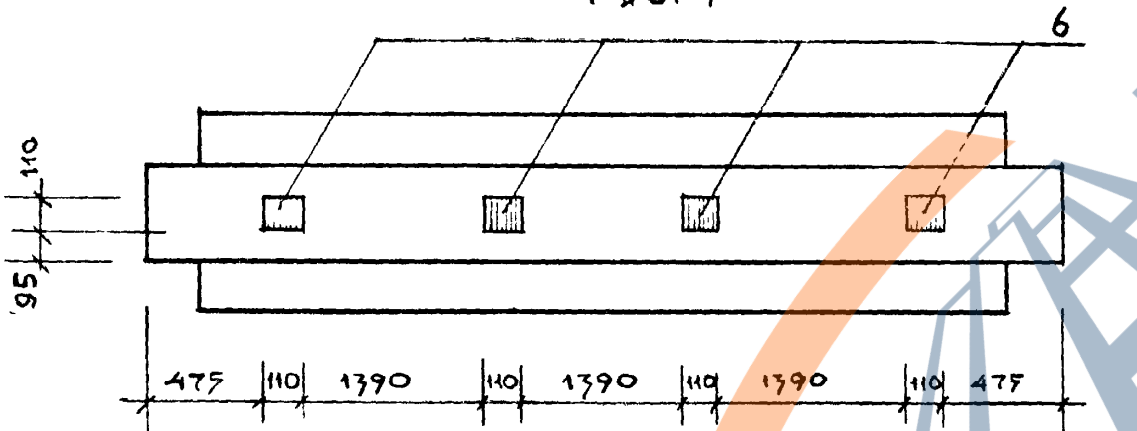
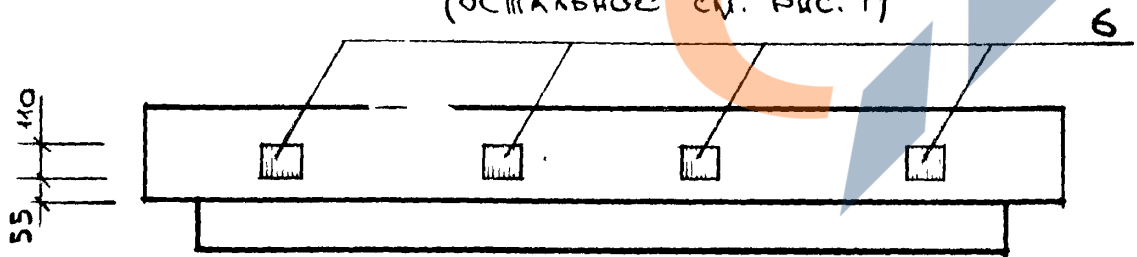


Рис. 2

(ОСТАЛЬНОЕ СМ. РИС. 1)



В И Д Б

Рис. 3

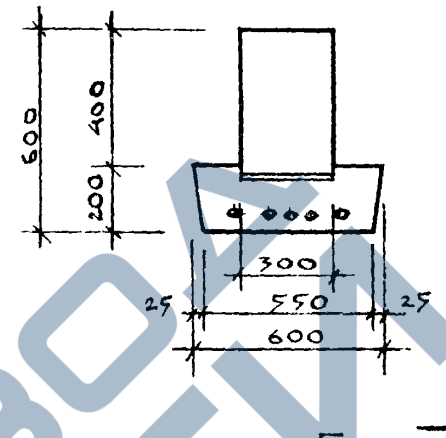
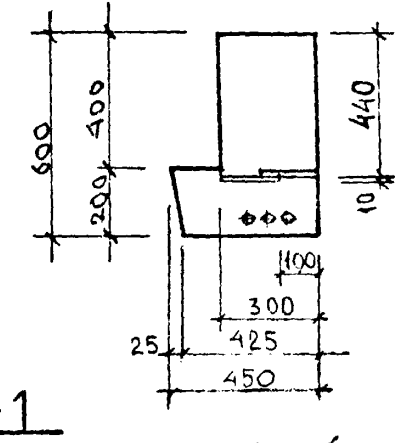


Рис. 4



1-1

Рис. 5

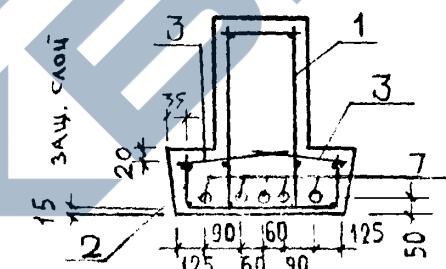
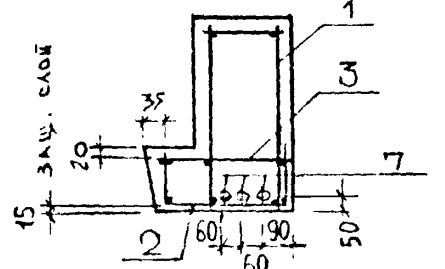
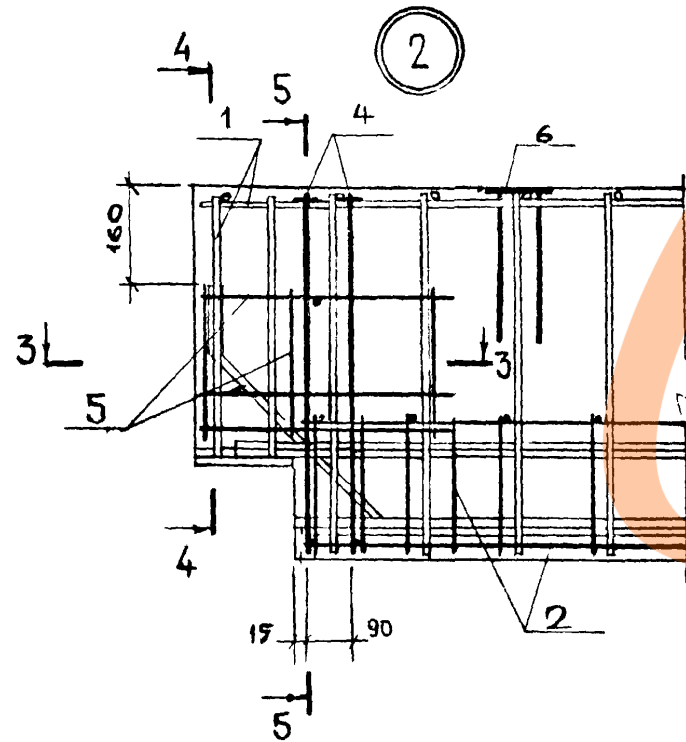
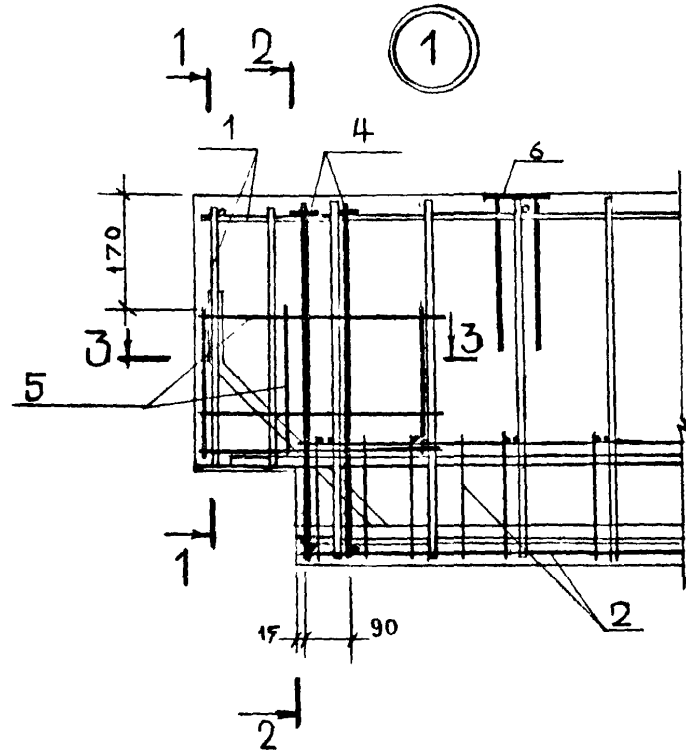


Рис. 6

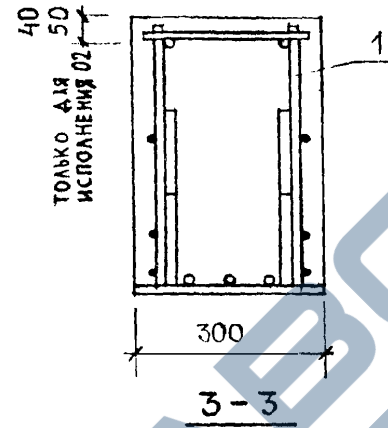


ОБОЗНАЧЕНИЕ	МАРКА	РИС. ДЛЯ			N	МАССА КГ
		А	Б	1-1		
1020-13-6 2000	1РДТ 6.56-110-Ат V	1	3	5	1	3175
01	1РДТ 6.56-129-Ат V	1	3	5	1	3175
02	1РДТ 6.56-180-Ат V	1	3	5	1	3175
03	1РОТ 6.56-72-Ат V	2	4	6	2	2820
04	1РОТ 6.56-99-Ат V	2	4	6	2	2820

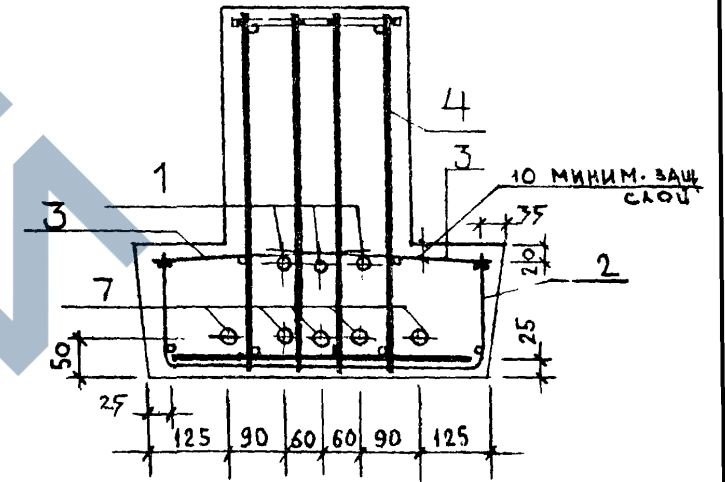
				1.020-1.3-6 20.0.0 СБ			
НАЧ. ОТД.	ВОЛЫНСКИНА	<i>[Signature]</i>	25.03	РИГЕЛЬ 1РДТ, 1РОТ.	СТАДИЯ	МАССА	МАСШТАБ.
И. КОНТР.	ВАСИЛЬЕВА	<i>[Signature]</i>	23.03		Р	СМ	
ГИП	ПРИГОРЕВ	<i>[Signature]</i>	23.03		ТАБЛ		
РУК. ГР.	ОСТРОВА	<i>[Signature]</i>	23.03		ЛИСТ 1 ЛИСТОВ 2		
РУК. ГР.	ОСИНА	<i>[Signature]</i>	23.03		ЩИИЭП		
ПРОВЕРИЛ	ЛУЦЫНА	<i>[Signature]</i>	23.03	ТОРГОВО-ВНЕШНЕЭКОНОМИЧЕСКИЕ СВЯЗИ И ТУРИСТСКИЕ КОМПЛЕКСЫ			
СДРАБ	ЛЕОНТЬЕВА	<i>[Signature]</i>	23.03				



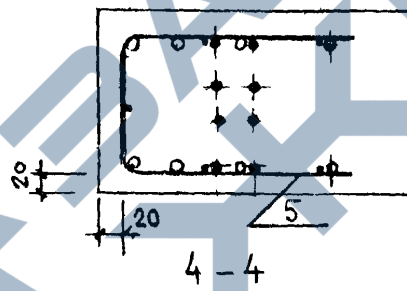
1-1



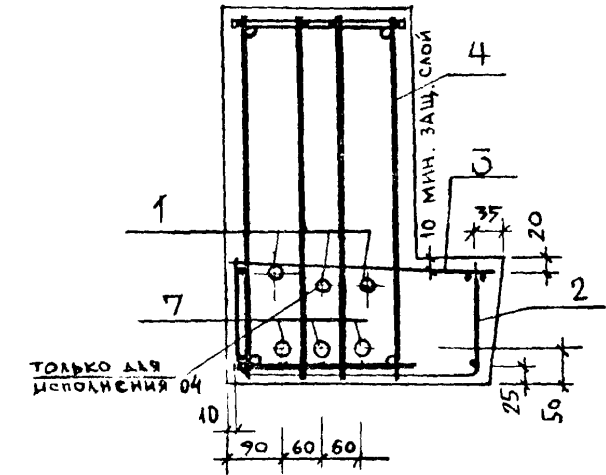
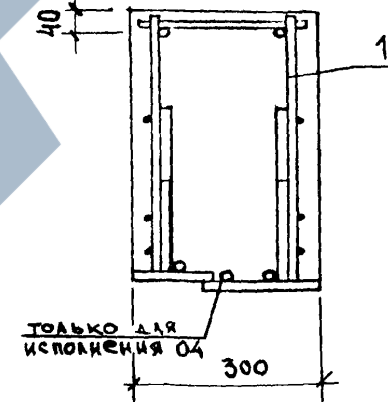
2-2



3-3



5-5



№ ПОЛ. ПОДАТКОВИ ДАТА ВЪВЕДЕНИЕ

НАИМЕНОВАНИЕ	КОП НА ИСПОЛН. 1.020-1.3-6 2.0.0.0-											
	-	01	02	03	04							
МАТЕРИАЛЫ: БЕТОН ТЯЖ. М400 М.КУБ. БЕТОН ТЯЖ. М500 М.КУБ.	- 1.270	- 1.270	- 1.270	1.130 -	1.130							
ПОКАЗАТЕЛИ: МАССА СТАЛИ КГ АРМАТУРНЫЕ ИЗДЕЛИЯ АРМАТУРНАЯ СТАЛЬ КЛАСС А-III	147.2 114.7 114.7 55.44	182.2 149.7 149.7 78.12	273.0 223.8 223.8 138.7	109.1 81.63 81.63 44.57	146.2 114.8 114.8 62.22							
Φ6 АШ ГОСТ 5781-75 Φ8 АШ ГОСТ 5781-75 Φ10 АШ ГОСТ 5.1459-72* Φ12 АШ ГОСТ 5.1459-72* Φ16 АШ ГОСТ 5.1459-72* Φ18 АШ ГОСТ 5.1459-72* Φ28 АШ ГОСТ 5.1459-72*	1.998 42.43 - 11.01 - - -	1.998 15.98 31.64 11.01 17.49 -	1.998 15.98 - 46.27 20.85 53.56	1.998 29.03 13.54 -	1.998 26.36 7.103 9.269 17.49							
КЛАСС АТ-У Φ18 АТУ ГОСТ 10884-71 Φ20 АТУ ГОСТ 10884-71 Φ22 АТУ ГОСТ 10884-71	52.34 52.34 -	64.61 64.61 -	78.18 -	31.40 31.40	46.91							
КЛАСС ВР-I Φ4 ВР I ТУ 14-4-659-75 Φ5 ВР I ТУ 14-4-659-75	6.963 5.360 1.603	6.963 5.360 1.603	6.963 5.360	5.662 4.860	5.662 4.860							
ЗАКЛАДНЫЕ ИЗДЕЛИЯ ПРОФИЛЬНАЯ СТАЛЬ ПОЛОСОВАЯ -110X8 ГОСТ 103-76 С38/23 -160X10 ГОСТ 103-76 С38/23	32.46 10.58 10.58 3.040 7.540	32.46 10.58 10.58 3.040 7.540	49.20 10.58 10.58 3.040 7.540	27.43 11.04 11.04 3.040 8.000	31.37 11.04 11.04 3.040 8.000							
МАРКИРОВКА ИЗДЕЛИЙ ПО ИСПОЛНЕНИЯМ ПРИВЕДЕНА В ТАБЛИЦЕ ИСПОЛНЕНИИ К СБОРОЧНОМУ ЧЕРТЕЖУ	НАЧ. ОТД. Н.КОНТР. ГИП. РУК. ГР. РУК. ГР. ПРОВЕРИЛ. РАЗРАБ.	БОЛЫНСКИЙ ЛУКИНА ПРИГОРЕВ ОСТРОВА ДСИНА ФАСИЛЬБЕВА НОСОВА	<i>[Signature]</i> <i>[Signature]</i> <i>[Signature]</i> <i>[Signature]</i> <i>[Signature]</i> <i>[Signature]</i> <i>[Signature]</i>	24.03 24.03 23.03 23.03 23.03 23.03 23.03	1.020-1.3-6 2.0.0.0 ВМС					СТАДИЯ Р	ЛИСТ 1	ЛИСТОВ 2
РИГЕЛЬШ ПРАТ, ПР0Т										ЦНИИЭП		Торгово-бытовых зданий и туристских комплексов
ФОРМАТ II												

НАИМЕНОВАНИЕ	КОП НА ИСПОЛН. 1.020-1.3-6 2.0.0.0-											
	-	01	02	03	04							
АРМАТУРНАЯ СТАЛЬ КЛАСС А-III	21.88	21.88	38.62	16.39	20.33							
Φ10 АШ ГОСТ 5.1459-72*	2.466	2.466	2.466	2.466	2.466							
Φ12 АШ ГОСТ 5.1459-72*	3.054	3.054	3.054	2.983	2.983							
Φ14 АШ ГОСТ 5.1459-72*	3.045	3.045	3.045	3.045	3.045							
Φ20 АШ ГОСТ 5.1459-72*	13.32	13.32	-	7.892	11.84							
Φ25 АШ ГОСТ 5.1459-72*	-	-	30.06									
1.020-1.3-6 2.0.0.0 ВМС											ЛИСТ	
https://zavodbi.com/											2	

17525 13

ИНВ. ПОДП		ПОДП И ДАТА		ВРАМ. ИНВ. №		ЭПВЦ КиевЗНИИЭП		ОПЕРАТОР ТЛП КОРТ		ПИНЧУК А.И.У.						
ФОРМАТ	ЗОНА	ПОЗ	ОБОЗНАЧЕНИЕ	НАИМЕНОВАНИЕ	КОЛ НА ИСПОЛН 1.020-1.3-6 3.0.0.0-										ПРИМЕ- ЧАНИЕ	
					-	01										
12			1.020-1.3-6 3.0.0.0 СБ	ДОКУМЕНТАЦИЯ:		*	*									
12			1.020-1.3-6 3.0.0.0 ВМС	СБОРОЧНЫЙ ЧЕРТЕЖ		*	*									
12			1.020-1.3-6 0.0.0.0 ПЗ	ВЕДОМОСТЬ МАТЕРИАЛОВ И ВЫБОРКА СТАЛИ		*	*									
12	1		1.020-1.3-6 0.3.0.0	ПОЯСНИТЕЛЬНАЯ ЗАПИСКА												
11	2		1.020-1.3-7 0.0.9.0-11	СБОРОЧНЫЕ ЕДИНИЦЫ:		1										
11	3		1.020-1.3-7 0.0.9.0-12	КАРКАС ПР.КП-11		-	1									
				КАРКАС ПР.КП-12		2	2									
				ИЗДЕЛИЕ ЗАКЛАДНОЕ МН-39		-	2									
				ИЗДЕЛИЕ ЗАКЛАДНОЕ МН-40												

НАЧ. ОТД.	ВОЛЫНСКИЙ	24.03	1.020-1.3-6 3.0.0.0
Н. КОНТР.	ЛУКИНА	23.03	
ГИП	ПРИГОРЕВ	23.03	
РУК. ГР.	ОСТРОВА	23.03	
РУК. ГР.	ОСИНА	23.03	
ПРОВЕРИЛ	ВАСИЛЬЕВА	23.03	
РАЗРАБ.	НОСОВА	23.03	

СТАДИЯ	ЛИСТ	ЛИСТОВ
Р		1

РИГЕЛЬ 2РДТ, 2РОТ

ЦНИИЭП Торгово-бытовых зданий и туристских комплексов

ИНВ. ПОДП		ПОДП И ДАТА		ВРАМ. ИНВ. №		ЭПВЦ КиевЗНИИЭП		ОПЕРАТОР ТЛП КОРТ		ПИНЧУК А.И.У.							
НАИМЕНОВАНИЕ				КОЛ НА ИСПОЛН 1.020-1.3-6 3.0.0.0-													
					01												
МАТЕРИАЛЫ:																	
БЕТОН ТЯЖ. М300 М.КУБ.				0.690	0.620												
ПОКАЗАТЕЛИ:																	
МАССА СТАЛИ кг				40.66	36.68												
АРМАТУРНЫЕ ИЗДЕЛИЯ				30.47	21.06												
АРМАТУРНАЯ СТАЛЬ				30.47	21.06												
КЛАСС А-III				27.77	19.71												
Φ6АШ ГОСТ 5781-75				5.611	6.232												
Φ8АШ ГОСТ 5781-75				10.42	6.369												
Φ14АШ ГОСТ 5.1459-72*				-	7.105												
Φ18АШ ГОСТ 5.1459-72*				11.75													
КЛАСС ВР-I				2.700	1.350												
Φ5ВРI ТУ 14-4-659-75				2.700	1.350												
ЗАКЛАДНЫЕ ИЗДЕЛИЯ				10.18	15.62												
ПРОФИЛЬНАЯ СТАЛЬ				6.820	9.920												
УГЛОВАЯ				-	3.060												
L75X75X8 ГОСТ 8509-72 С38/23				-	3.060												
ПОЛОСОВАЯ				6.820	6.860												
-100X6 ГОСТ 103-76 С38/23				-	0.940												
-110X8 ГОСТ 103-76 С38/23				1.520	1.520												
-140X8 ГОСТ 103-76 С38/23				5.300													
-170X8 ГОСТ 103-76 С38/23				-	4.400												
АРМАТУРНАЯ СТАЛЬ				3.364	5.700												
КЛАСС А-III				3.364	5.700												
Φ8АШ ГОСТ 5781-75				-	0.631												
Φ10АШ ГОСТ 5.1459-72*				1.233	1.233												
Φ12АШ ГОСТ 5.1459-72*				2.131	3.835												

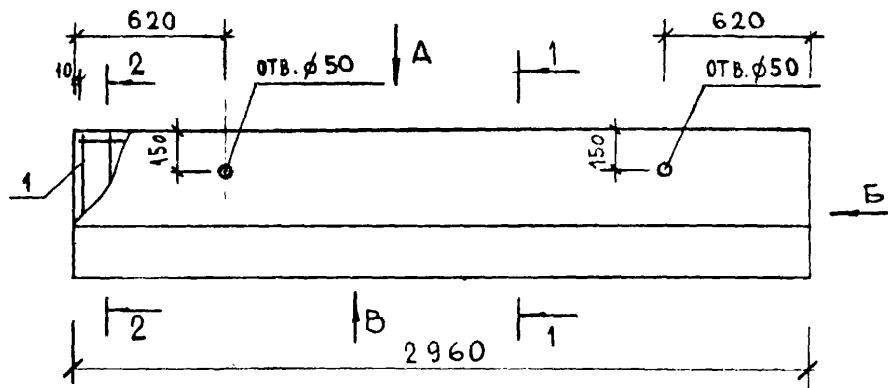
НАЧ. ОТД.	ВОЛЫНСКИЙ	24.03	1.020-1.3-6 3.0.0.0 ВМС
Н. КОНТР.	ЛУКИНА	23.03	
ГИП	ПРИГОРЕВ	23.03	
РУК. ГР.	ОСТРОВА	23.03	
РУК. ГР.	ОСИНА	23.03	
ПРОВЕРИЛ	ВАСИЛЬЕВА	23.03	
РАЗРАБ.	НОСОВА	23.03	

СТАДИЯ	ЛИСТ	ЛИСТОВ
Р		1

РИГЕЛЬ 2РДТ, 2РОТ

ЦНИИЭП Торгово-бытовых зданий и туристских комплексов

<https://zavodjbi.com/>



ВИД А
РИС. 1

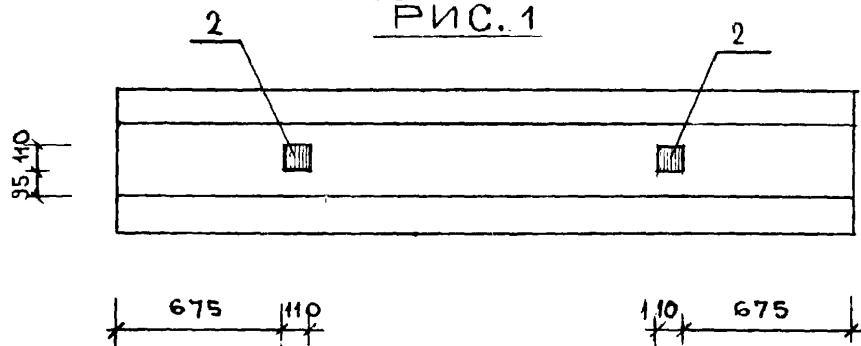
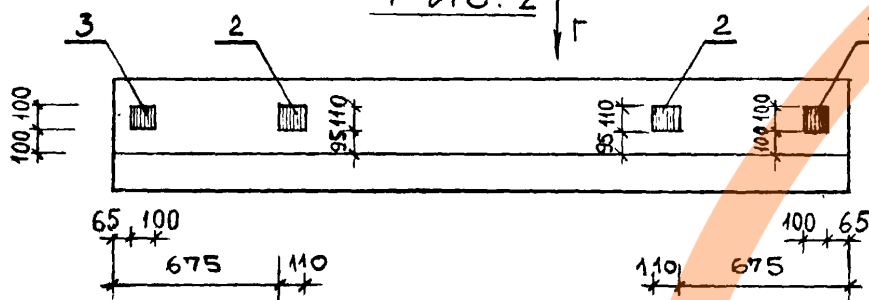


РИС. 2



ВИД В
РИС. 3

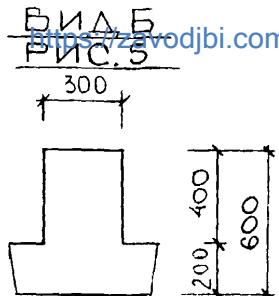
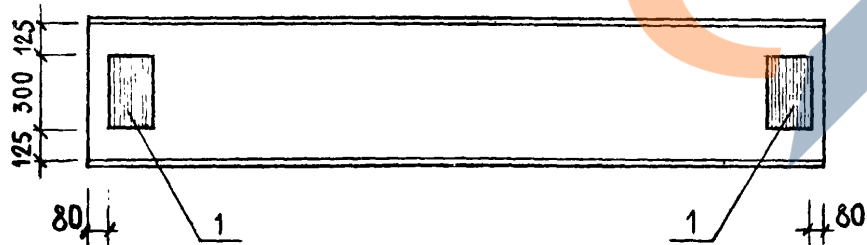
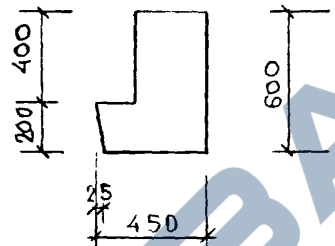


РИС. 6



1-1
РИС. 7

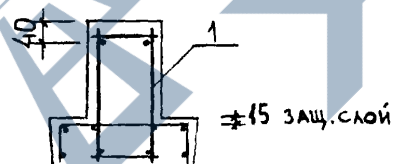
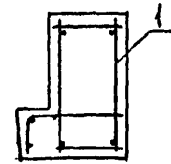
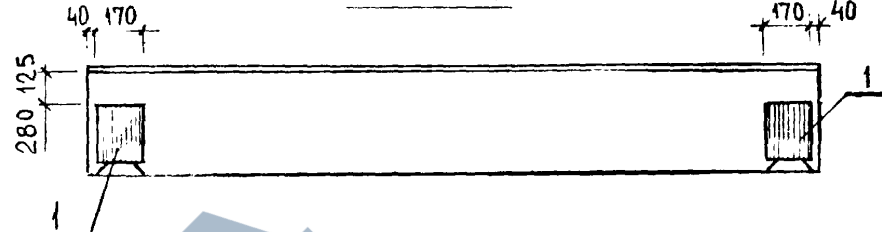


РИС. 8

15 ЗАЩ. СЛОЙ



ВИД В
РИС. 4



ВИД Г



2-2

РИС. 9

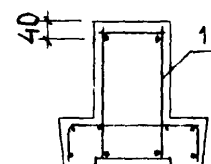
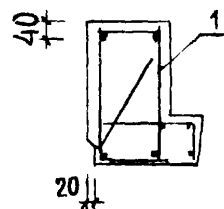


РИС. 10



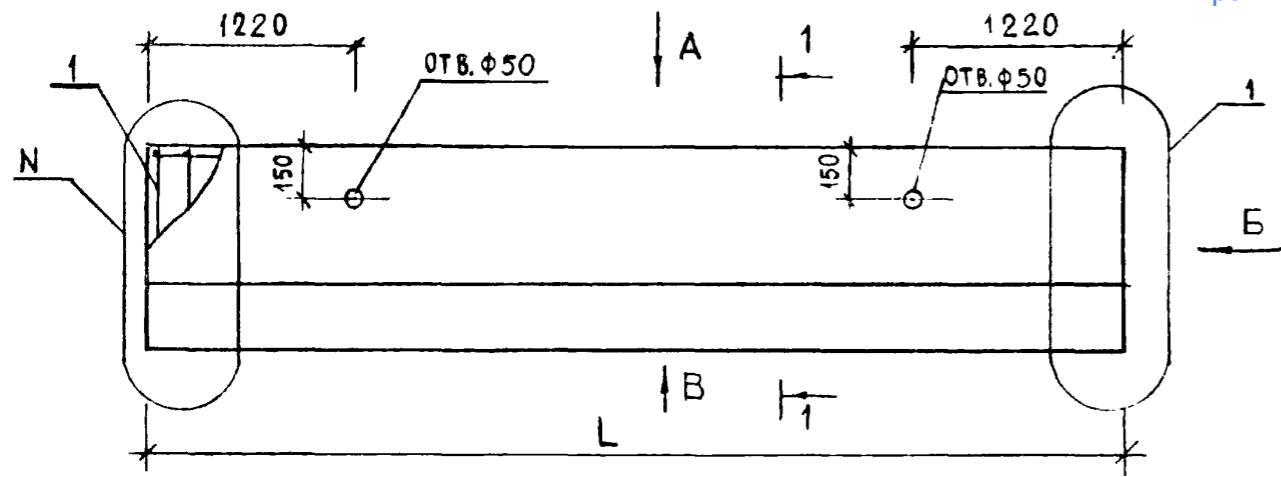
ОБОЗНАЧЕНИЕ	МАРКА	N РИС. ДЛЯ					МАССА КГ
		А	Б	В	1-1	2-2	
1. 020-13-6 3.0.00	2РДТБ.30-83	1	5	3	7	9	1720
-01	2Р0ТБ.30-45	2	6	4	8	10	1550

1.020-1.3-6 3.0.0.0 СБ				СТАДИЯ	МАССА	МАСШТАБ
НАЧ. ОТД	ВОЛЫНСКИЙ	24.03		Р	СМ	
Н. КОНТР	ЛУКИНА	23.03			ТАБЛ	
ГИ П	ПРИГОРЕВ	23.03		ЛИСТ 1	ЛИСТОВ 1	
РУК. ГР	ОСТРОВА	23.03		ЦНИИЭП		
РУК. ГР	ОСИНА	23.03		ТОРГОВО-БЫТОВЫХ ЗДАНИЙ И ТУРИСТСКИХ КОМПЛЕКСОВ		
ПРОВЕРИЛ	ЛЕОНТЬЕВА	23.03				
РАЗРАБОТАЛ	ВАСИЛЬЕВА	23.03				

<https://zavodjbi.com/>

ИНВ № ПОДЛ		ПОДП И ДАТА		ВЗАМ ИНВ №		ЭПВЦ КиевЗНИИЭП		ОПЕРАТОР ТЛП КОРТ		СКАЛА 0,2							
ФОРМАТ	ЗОНА	ПОЗ	ОБОЗНАЧЕНИЕ	НАИМЕНОВАНИЕ	КОЛ НА ИСПОЛН 1.020-1.3-6 4.0.0.0-										ПРИМЕ- ЧАНИЕ		
					-	01											
12			1.020-1.3-6 4.0.0.0 СВ	ДОКУМЕНТАЦИЯ:	*	*											
11			1.020-1.3-6 4.0.0.0 ВМС	СБОРОЧНЫЙ ЧЕРТЕЖ	*	*											
11			1.020-1.3-6 4.0.0.0 ПЗ	ВЕДОМОСТЬ МАТЕРИАЛОВ	*	*											
				И-ВЫБОРКА СТАЛИ	*	*											
				ПОЯСНИТЕЛЬНАЯ ЗАПИСКА													
12	1		1.020-1.3-6 0.4.0.0	СВОРОЧНЫЕ ЕДИНИЦЫ:	1												
12			1.020-1.3-6 0.4.0.0-02	КАРКАС ПР.КП-13	-	1											
12	2		1.020-1.3-7 0.0.6.0-40	КАРКАС ПР.КП-15	1												
12			1.020-1.3-7 0.0.6.0-41	СЕТКА С-77	-	1											
11	3		1.020-1.3-7 0.0.5.0-20	СЕТКА С-78	2												
11			1.020-1.3-7 0.0.5.0-21	СЕТКА С-75	-	2											
11	4		1.020-1.3-7 0.0.4.0-10	СЕТКА С-76	2	2											
11	5		1.020-1.3-7 0.0.9.0-07	СЕТКА С-11	2	2											
11	6		1.020-1.3-7 0.0.9.0-11	ИЗДЕЛИЕ ЗАКЛАДНОЕ МН-35	4	4											
11	7		1.020-1.3-7 0.0.9.0-12	ИЗДЕЛИЕ ЗАКЛАДНОЕ МН-39	-	4											
				ИЗДЕЛИЕ ЗАКЛАДНОЕ МН-40	-	2											
БЧ	6			ДЕТАЛИ:	3	-											МАССА КГ
				ГОСТ 10884-71	-	3											17.78
				Φ22ATV L=5960													18.26
				Φ22ATV L=6170													
НАЧ ОТД					ВОЛЫНСКИЙ		24.03	1.020-1.3-6 4.0.0.0									
Н КОНТР					НОСОВА		23.03										
ГИП					ПРИГОРЕВ		23.03										
РУК ГР					ОСТРОВА		23.03										
РУК ГР					ОСИНА		23.03										
ПРОВЕРИЛ					ВАСИЛЬЕВА		23.03										
ФАБРИК					ЛУКИНА		23.03										
										СТАДИЯ			ЛИСТ	ЛИСТОВ			
										Р			1	1			
										ЦНИИЭП			Торгово-бытовых зданий и туристских комплексов				

ИНВ № ПОДЛ		ПОДП И ДАТА		ВЗАМ ИНВ №		ЭПВЦ КиевЗНИИЭП		ОПЕРАТОР ТЛП КОРТ		ПИНЧУК								
НАИМЕНОВАНИЕ	КОЛ НА ИСПОЛН 1.020-1.3-6 4.0.0.0-										ПРИМЕ- ЧАНИЕ							
	-	01																
МАТЕРИАЛЫ:																		
БЕТОН ТЯЖ. М400 М.КУБ.	1.400	1.450																
ПОКАЗАТЕЛИ:																		
МАССА СТАЛИ КГ	123.6	129.1																
АРМАТУРНЫЕ ИЗДЕЛИЯ	110.7	114.5																
АРМАТУРНАЯ СТАЛЬ	110.7	114.5																
КЛАСС А-III	49.52	51.67																
Φ8AШ ГОСТ 5781-75	44.02	46.17																
Φ12AШ ГОСТ 5.1459-72*	5.504	5.504																
КЛАСС АГ-У	53.35	54.79																
Φ22ATV ГОСТ 10884-71	53.35	54.79																
КЛАСС ВР-I	7.809	8.091																
Φ4ВР1 ТУ 14-4-659-75	5.984	6.217																
Φ5ВР1 ТУ 14-4-659-75	1.825	1.874																
ЗАКЛАДНЫЕ ИЗДЕЛИЯ	12.94	14.51																
ПРОФИЛЬНАЯ СТАЛЬ	8.340	9.280																
ПОЛОСОВАЯ	8.340	9.280																
-100X6 ГОСТ 103-76 С38/23	-	0.940																
-110X8 ГОСТ 103-76 С38/23	3.040	3.040																
-140X8 ГОСТ 103-76 С38/23	5.300	5.300																
АРМАТУРНАЯ СТАЛЬ	4.597	5.228																
КЛАСС А-III	4.597	5.228																
Φ8AШ ГОСТ 5781-75	-	0.631																
Φ10AШ ГОСТ 5.1459-72*	2.466	2.466																
Φ12AШ ГОСТ 5.1459-72*	2.131	2.131																
МАРКИРОВКА ИЗДЕЛИЙ ПО ИСПОЛНЕНИЯМ					НАЧ ОТД	ВОЛЫНСКИЙ		24.03	1.020-1.3-6 4.0.0.0 ВМС									
ПРИВЕДЕНА В ТАБЛИЦЕ ИСПОЛНЕНИИ					Н КОНТР	ЛУКИНА		23.03										
К СБОРОЧНОМУ ЧЕРТЕЖУ					ГИП	ПРИГОРЕВ		23.03										
					РУК ГР	ОСТРОВА		23.03										
					РУК ГР	ОСИНА		23.03										
					ПРОВЕРИЛ	НОСОВА		23.03										
					ФАБРИК	ВАСИЛЬЕВА		23.03										
										СТАДИЯ			ЛИСТ	ЛИСТОВ				
										Р			1	1				
										ЦНИИЭП			Торгово-бытовых зданий и туристских комплексов					



ВИД А
РИС. 1

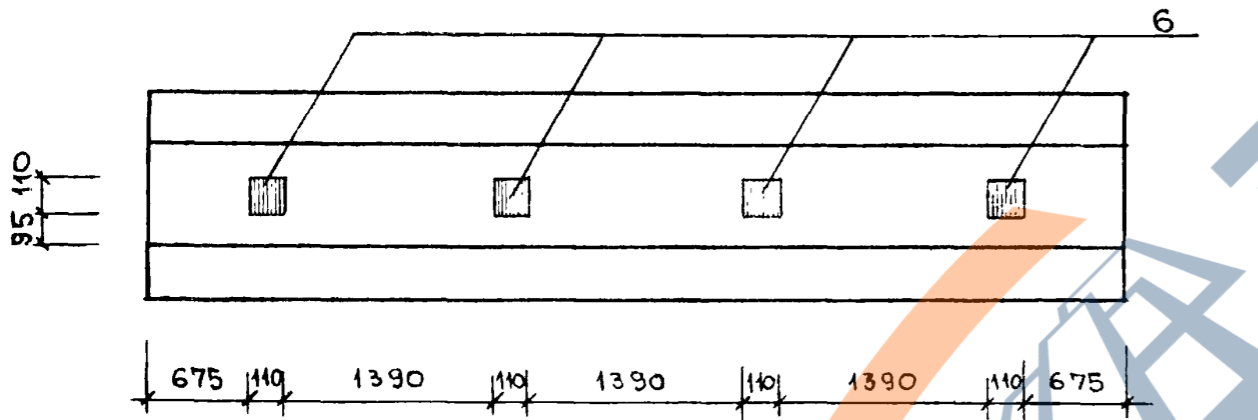
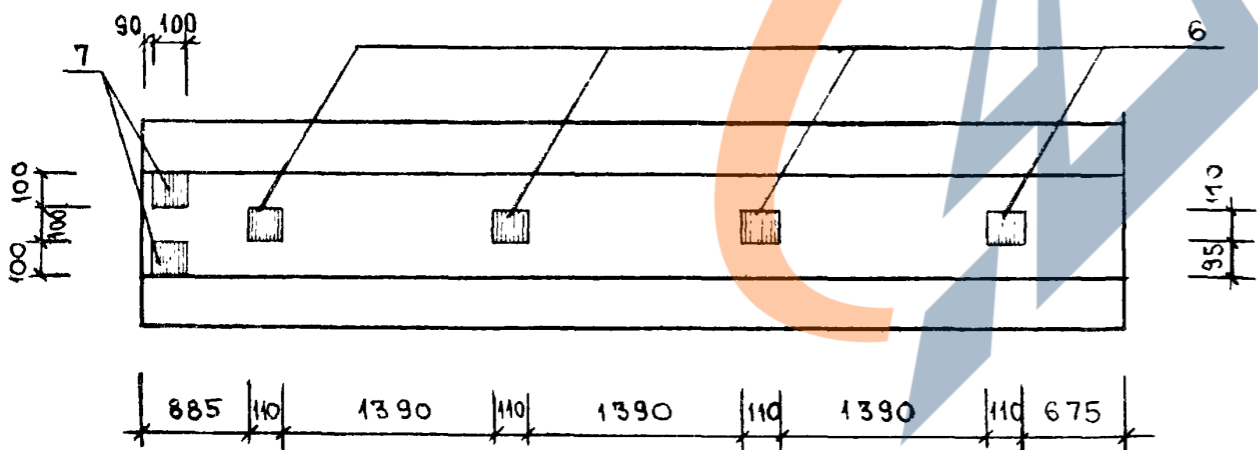
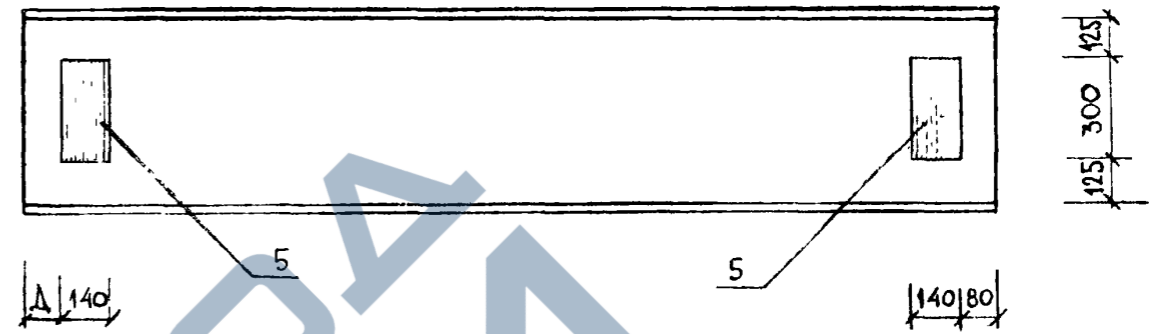


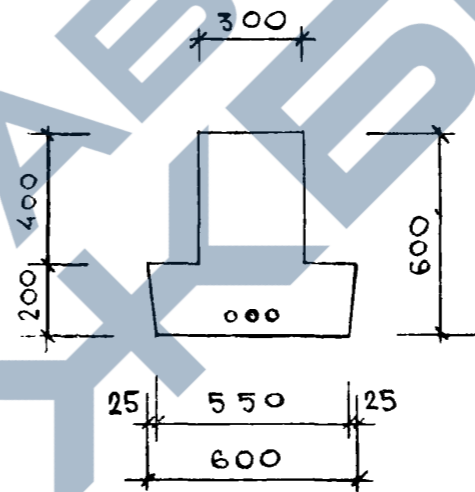
РИС 2



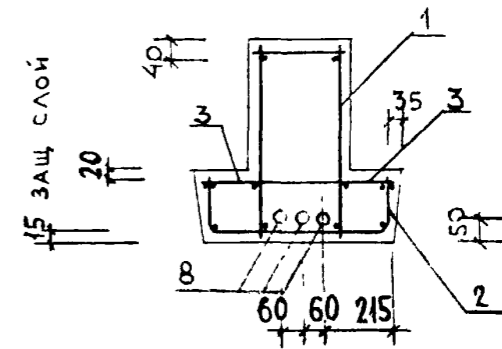
ВИД В



ВИД Б



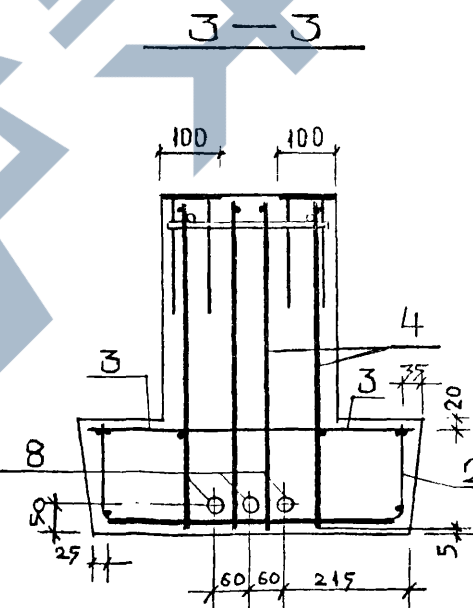
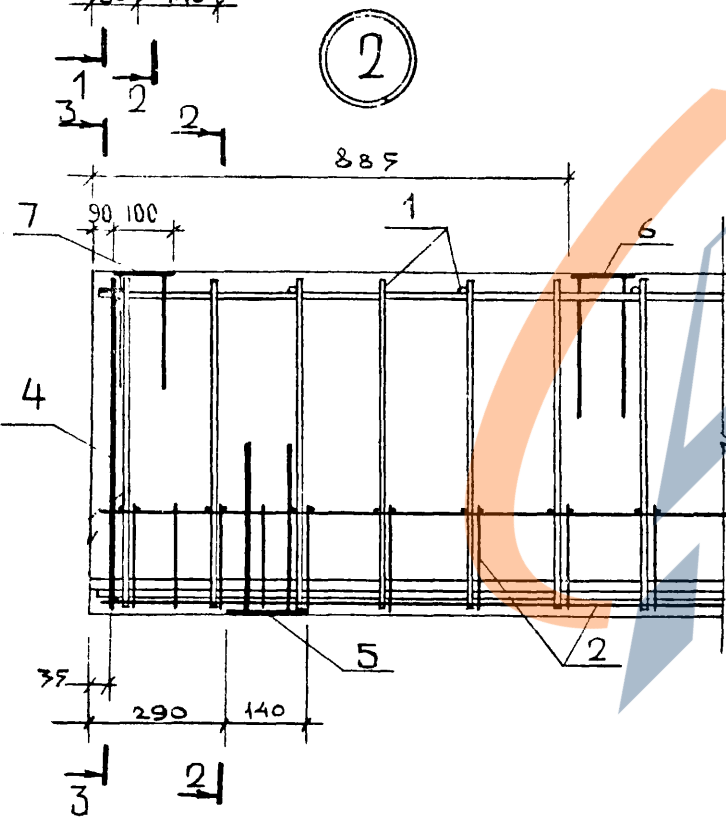
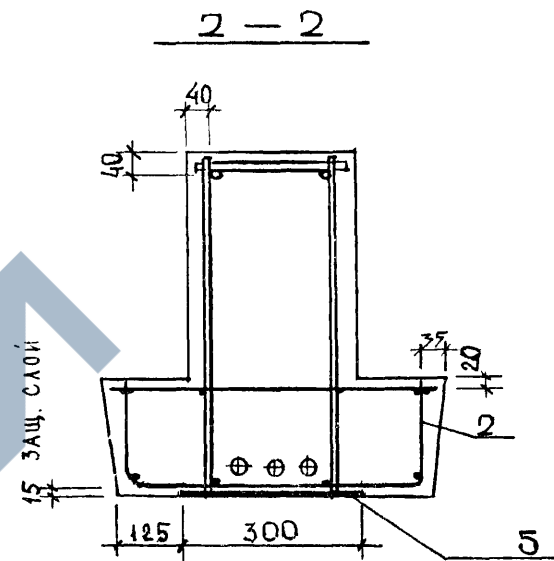
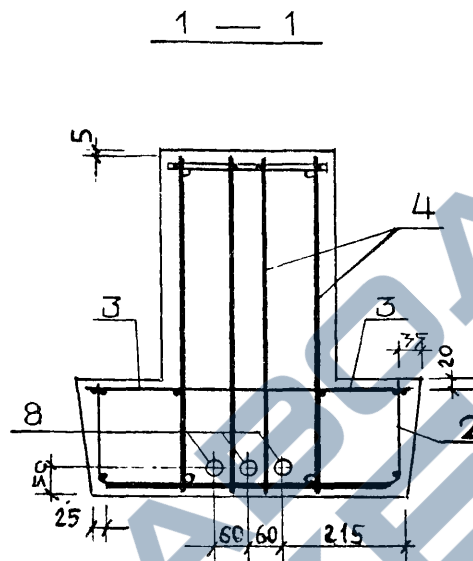
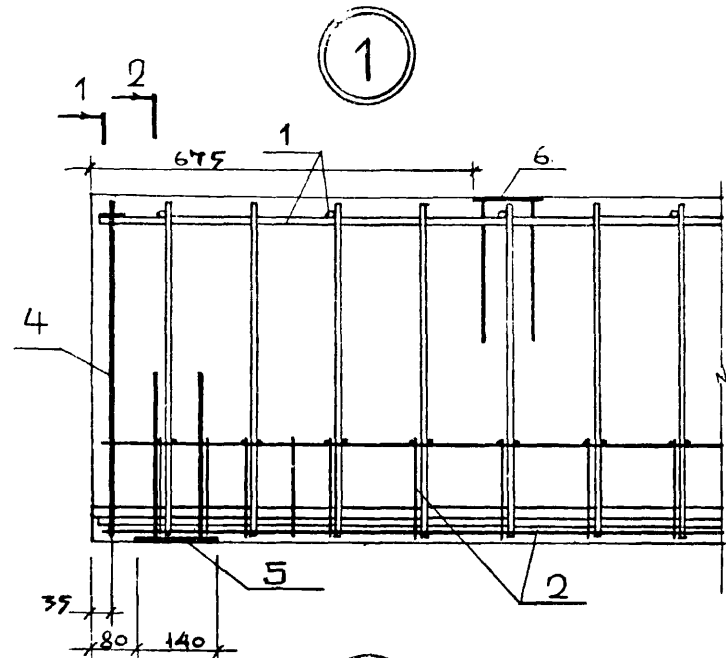
1-1



ОБОЗНАЧЕНИЕ	МАРКА	L мм	N	РИС. ДЛЯ А	Д мм	МАССА, КГ
1.020-1.3-6 4000	2РДТ6.60-83АТҮ	5960	1	1	80	3500
01	2РДТ6.62-83АТҮ	6170	2	2	290	3620

				1.020-1.3-6 40.0.0 СБ		
				РИГЕЛЬ 2РДТ6		СТАНДАРТ МАССА МАСШТАБ
						Р СМ ТАБЛ.
						ЛИСТ 1 ЛИСТОВ 2
НАЧ. ОТД.	ВОЛЫНСКИЙ	24.03.				
Н. КОНТР.	ЛРОНТЬЕВА	23.03.				
ГИП	ПРИГОРЕВ	23.03.				
РУК. ГР.	ОСТРОВА	23.03.				
РУК. ГР.	ОСИНА	23.03.				
ПРОВЕРИЛ	ЛУКИНА	23.03.				
РАЗРАБОТ	ВАСИЛЬЕВА	23.03.				
				ЦНИИЭП		ТОРГОВО- БЫТОВЫХ ВДАНИЙ И ТУРИСТСКИХ КОМПЛЕКСОВ

<https://zavodjbi.com/>



№. ПРОДА. ПОДПИСЬ И ДАТА ВЗЯМ. И. П. №

<https://zavodjbi.com/>

1.020-1.3-6 400.005	Лист 2
---------------------	-----------

ФОРМАТ	ЗОНА	ПОЗ	ОБОЗНАЧЕНИЕ	НАИМЕНОВАНИЕ	КОЛ-НА ИСПОЛН 1.020-1.3-6 5.0.0.0-										ПРИМЕЧАНИЕ	
					-	01	02									
12			1.020-1.3-6 5.0.0.0 СБ	ДОКУМЕНТАЦИЯ: СБОРОЧНЫЙ ЧЕРТЕЖ ВЕДОМОСТЬ МАТЕРИАЛОВ И ВЫБОРКА СТАЛИ ПОЯСНИТЕЛЬНАЯ ЗАПИСКА СБОРОЧНЫЕ ЕДИНИЦЫ: КАРКАС ПР.КП-14 КАРКАС ПР.КП-16 СЕТКА С-79 СЕТКА С-80 СЕТКА С-75 СЕТКА С-76 СЕТКА С-12 ИЗДЕЛИЕ ЗАКЛАДНОЕ МН-36 ИЗДЕЛИЕ ЗАКЛАДНОЕ МН-39 ИЗДЕЛИЕ ЗАКЛАДНОЕ МН-40 ДЕТАЛИ: ГОСТ 10884-71 Ф14АТУ L=5960 Ф14АТУ L=6170	*	*	*									
12			1.020-1.3-6 5.0.0.0 ВМС		*	*	*									
12			1.020-1.3-6 0.0.0.0 ПЗ		*	*	*									
12	1		1.020-1.3-6 0.4.0.0-01		1											
12			1.020-1.3-6 0.4.0.0-03			1	1									
11	2		1.020-1.3-7 0.0.6.0-42		1											
11			1.020-1.3-7 0.0.6.0-43			1	1									
11	3		1.020-1.3-7 0.0.5.0-20		1											
11			1.020-1.3-7 0.0.5.0-21			1	1									
11	4		1.020-1.3-7 0.0.4.0-11		2	2	2									
11	5		1.020-1.3-7 0.0.9.0-08	2	2	2										
11	6		1.020-1.3-7 0.0.9.0-11	4	4	4										
11	7		1.020-1.3-7 0.0.9.0-12	2	4	4										
ВЧ	8			3	3	3										

НАЧ. ОТД.	ВОЛЫНСКИЙ	<i>[Signature]</i>	24.03
Н. КОНТР.	ЛУКИНА	<i>[Signature]</i>	23.03
ГИП	ПРИГОРЕВ	<i>[Signature]</i>	23.03
РУК. ГР.	ОСТРОВА	<i>[Signature]</i>	23.03
РУК. ГР.	ОСИНА	<i>[Signature]</i>	23.03
ПРОВЕРИЛ	ФАСИЛЬЕВА	<i>[Signature]</i>	23.03
РАЗРАБ.	НОСОВА	<i>[Signature]</i>	23.03

1.020-1.3-6 5.0.0.0

РИГЕЛЬ 2Р0Т6

СТАДИЯ	ЛИСТ	ЛИСТОВ
Р		1
ЦНИИЭП		ТОРГОВЫХ БЫТОВЫХ ЗДАНИЙ И ТУРИСТСКИХ КОМПЛЕКСОВ

ФОРМАТ

ИНВ № ПОДЛ	ПОДП И ДАТА	Б/ДМ ИНВ №

ЭПВЦ Киев-ЗНИИЭП	ОПЕРАТОР ТЛП КОРТ
---------------------	----------------------

ЛИСТ	
------	--

01 10/21

<https://zavodjbi.com/>

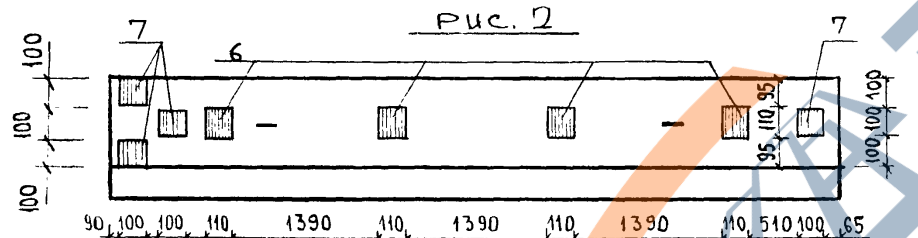
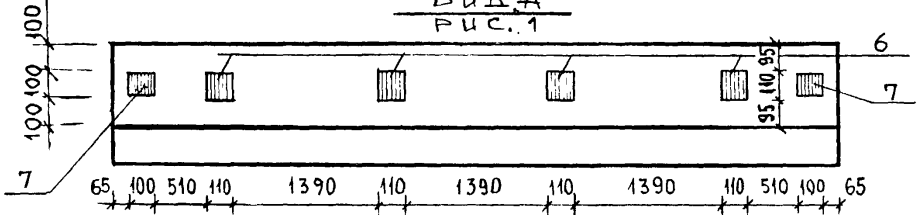
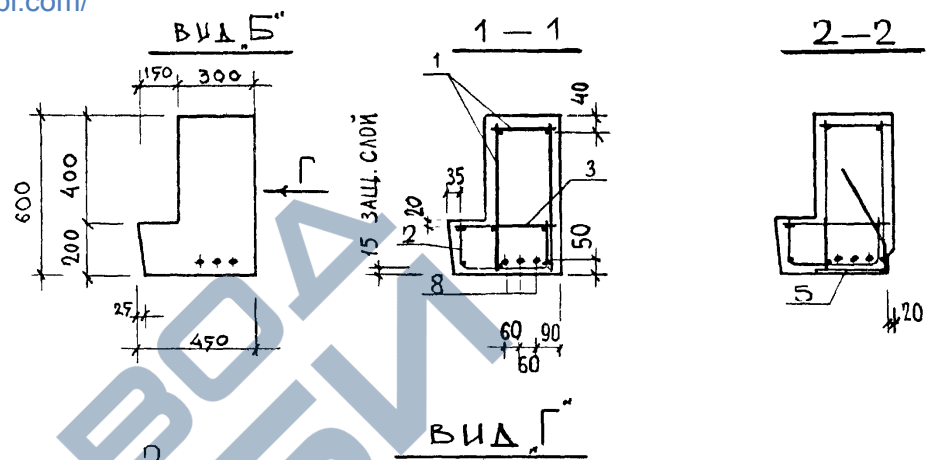
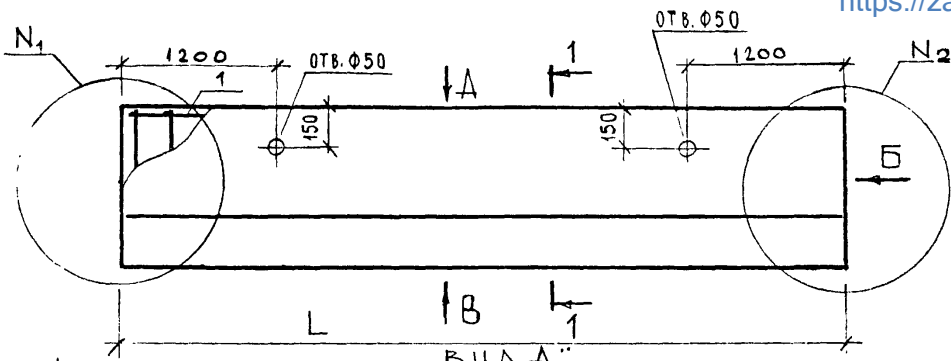
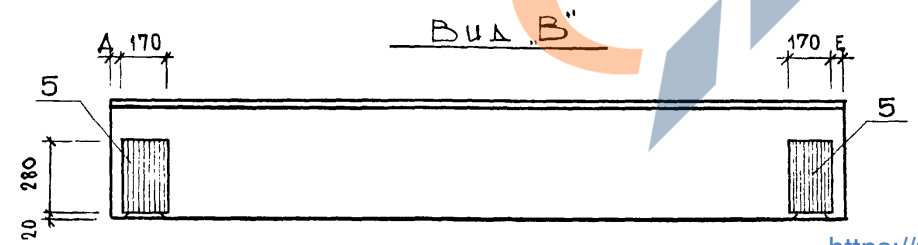


Рис. 3 (ЗЕРКАЛЬНОЕ ОТРАЖЕНИЕ)
(ОСТАЛЬНОЕ СМ РИС 2)

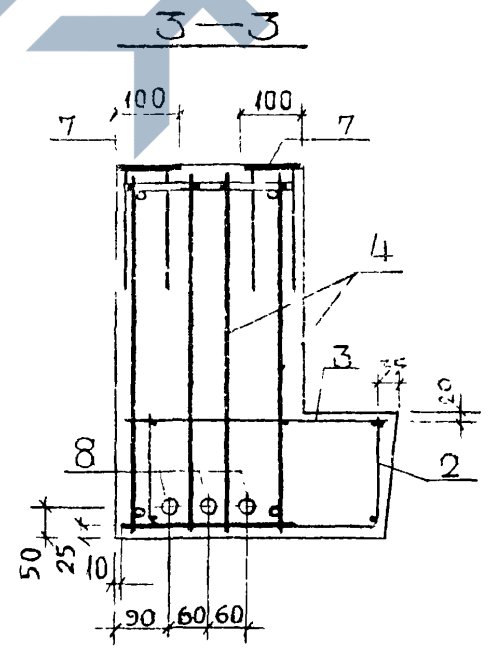
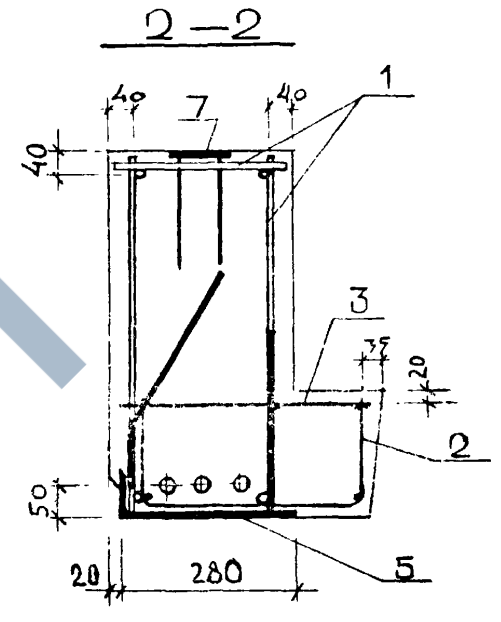
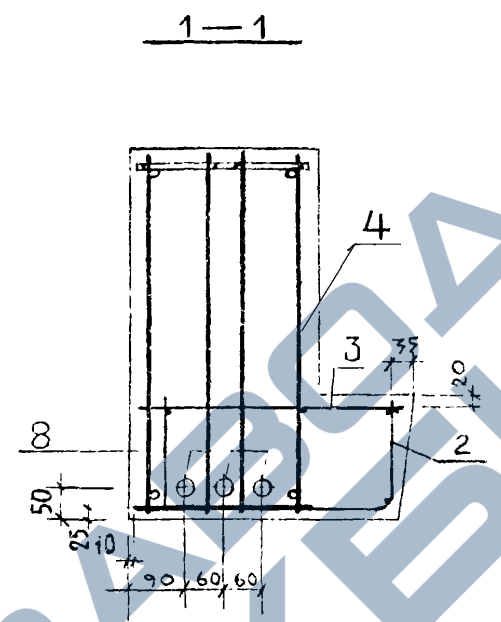
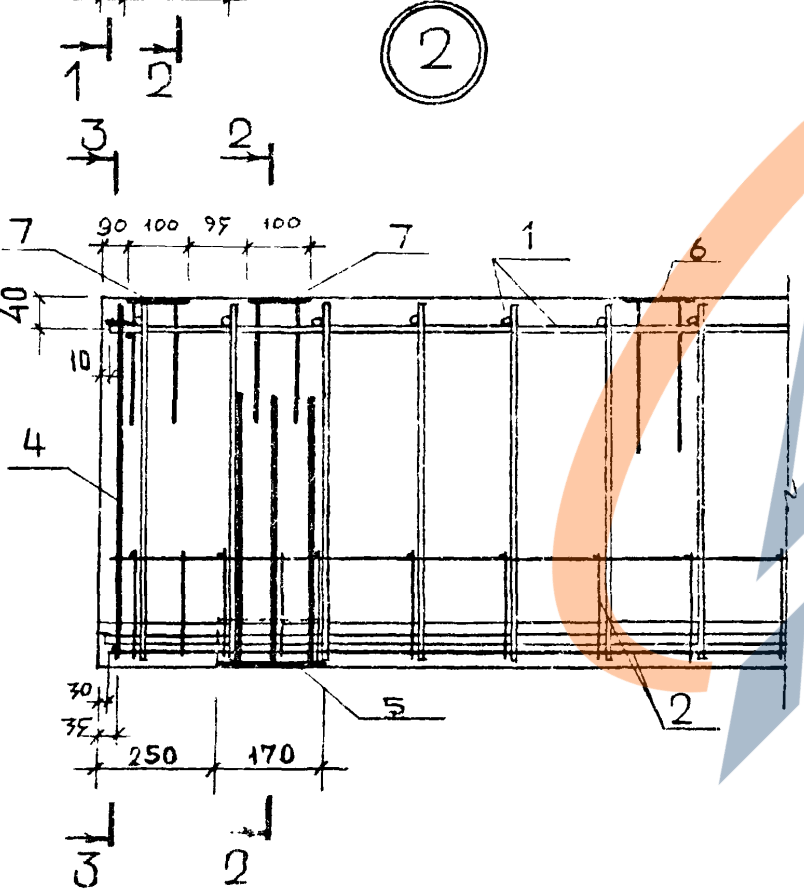
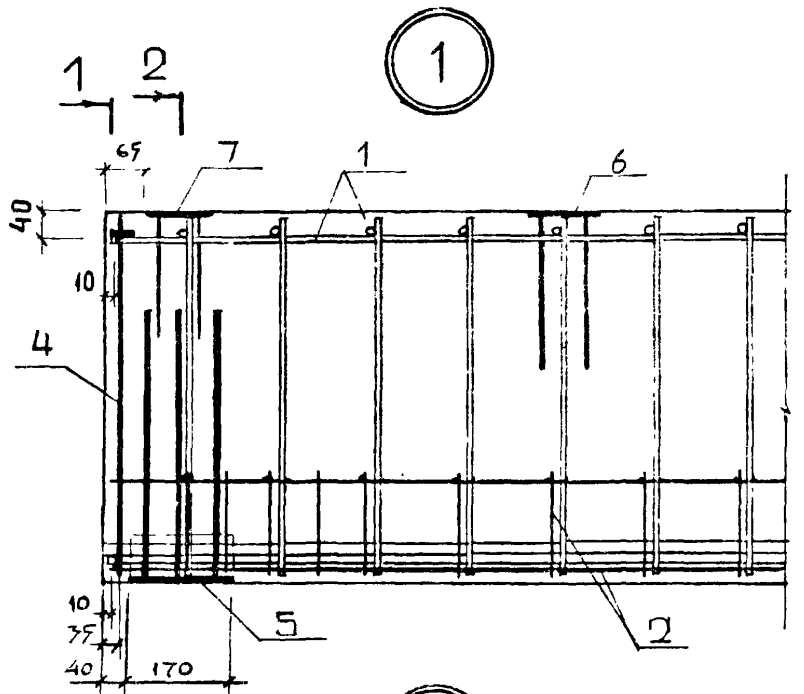


ОБОЗНАЧЕНИЕ	МАРКА	L мм	N ₁	N ₂	Р _к Δ	Δ мм	E мм	МАССА кг
1.020-1.3-6 5.0.0.0	2 РОТ 6.60-45А-V	5960	1	1	1	40	40	3100
01	2 РОТ 6.62-45А-V-A	6170	2	1	2	250	40	3250
02	2 РОТ 6.62-45А-V-II	6170	1	2	3	40	250	3250

1.020-1.3-6 5.0.0.0СБ		СТАДИЯ	МАССА	МАСШТАБ
НАЧ. ОТА	ВОЛЫНСКИЙ	Р	СМ.	ТАБЛ
Н. КОНТР.	ВАСИЛЬЕВА	ЛИСТ 1	ЛИСТОВ 2	
Г.И.П.	ПРИТОРЕВ	ЩИНИП		
Р.К. ГР.	ОСТРОГА	МОДЕЛЬ		
Р.К. ГР.	ОСИНА	ВНЕШ. ВИД		
ПРОВЕРИЛ	ЛУКИНА	ИЗМЕРЕНИЯ		
РАЗР. Б.	Александров	КОМП.		

<https://zavodjbi.com/>

Лист, Л подл. подпись и дата/всман. у.р.г.м



ИНВ № ПОДЛ	ПОДП И ДАТА	ВЗАМ ИНВ №

<https://zavodji.com/>

ЭПВЦ КиевЗНИИЭП	ОПЕРАТОР ТЛП КОРТ	ПИНЧУК <i>Пинчук</i>
---------------------------	----------------------	-------------------------

НАИМЕНОВАНИЕ	КОЛ НА ИСПОЛН 1.020-1.3-6 5.0.0.0-		
	-	01	02
МАТЕРИАЛЫ: БЕТОН ТЯЖ. М400 М.КУБ.	1.240	1.290	1.290
ПОКАЗАТЕЛИ: МАССА СТАЛИ КГ	91.67	96.23	96.23
АРМАТУРНЫЕ ИЗДЕЛИЯ	73.30	76.28	76.28
АРМАТУРНАЯ СТАЛЬ	73.30	76.28	76.28
КЛАСС А-III	45.52	47.70	47.70
Φ8АШ ГОСТ 5781-75	31.42	33.22	33.22
Φ10АШ ГОСТ 5.1459-72*	3.551	3.551	3.551
Φ12АШ ГОСТ 5.1459-72*	10.55	10.92	10.92
КЛАСС АТ-У	21.61	22.19	22.19
Φ14АТУ ГОСТ 10884-71	21.61	22.19	22.19
КЛАСС ВР-1	6.175	6.399	6.399
Φ4ВР1 ТУ 14-4-659-75	5.263	5.462	5.462
Φ5ВР1 ТУ 14-4-659-75	0.912	0.937	0.937
ЗАКЛАДНЫЕ ИЗДЕЛИЯ	18.37	19.94	19.94
ПРОФИЛЬНАЯ СТАЛЬ	11.44	12.38	12.38
УГЛОВАЯ	3.060	3.060	3.060
L75X75X8 ГОСТ 8509-72 С38/23	3.060	3.060	3.060
ПОЛОСОВАЯ	8.380	9.320	9.320
-100X6 ГОСТ 103-76 С38/23	0.940	1.880	1.880
-110X8 ГОСТ 103-76 С38/23	3.040	3.040	3.040
-170X8 ГОСТ 103-76 С38/23	4.400	4.400	4.400
АРМАТУРНАЯ СТАЛЬ	6.933	7.564	7.564
КЛАСС А-III	6.933	7.564	7.564
Φ8АШ ГОСТ 5781-75	0.631	1.263	1.263
Φ10АШ ГОСТ 5.1459-72*	2.466	2.466	2.466

МАРКИРОВКА ИЗДЕЛИЙ ПО ИСПОЛНЕНИЯМ ПРИВЕДЕНА В ТАБЛИЦЕ ИСПОЛНЕНИЯ К СБОРОЧНОМУ ЧЕРТЕЖУ	НАЧ ОТД.	ВОЛЫНСКИЙ	<i>[Signature]</i>	24.03	1.020-1.3-6 5.0.0.0 ВМС		
	НКОНТР	ЛУКИНА	<i>[Signature]</i>	23.03			
	ГИП	ПРИГОРЕВ	<i>[Signature]</i>	23.03			
	РУК ГР.	ОСТРОВА	<i>[Signature]</i>	23.03			
	РУК ГР.	ОСИНА	<i>[Signature]</i>	23.03			
	ПРОВЕРИЛ	НОСОВА	<i>[Signature]</i>	23.03			
РАЗРАБ	БАСИЛЬЕВА	<i>[Signature]</i>	23.03				
					СТАДИЯ	ЛИСТ	ЛИСТОВ
					Р	1	2
					ЦНИИЭП <small>торгово-бытовых зданий и туристских комплексов</small>		

ФОРМАТ II

ИНВ № ПОДЛ	ПОДП И ДАТА	ВЗАМ ИНВ №

<https://zavodji.com/>

ЭПВЦ КиевЗНИИЭП	ОПЕРАТОР ТЛП КОРТ	ПИНЧУК <i>Пинчук</i>
---------------------------	----------------------	-------------------------

НАИМЕНОВАНИЕ	КОЛ НА ИСПОЛН 1.020-1.3-6 5.0.0.0-		
	-	01	02
Φ12АШ ГОСТ 5.1459-72*	3.835	3.835	3.835

1.020-1.3-6 5.0.0.0 ВМС

ЛИСТ

2

ФОРМАТ	ЗОНА	ПОЗ	ОБОЗНАЧЕНИЕ	НАИМЕНОВАНИЕ	КОП НА ИСПОЛН 1.020-1.3-6 0.1.0.0-										ПРИМЕЧАНИЕ		
					01	02	03	04									
12			1.020-1.3-6 0.1.0.0 СВ	ДОКУМЕНТАЦИЯ: СВОРОЧНЫЙ ЧЕРТЕЖ	*	*	*	*	*								
11	1		1.020-1.3-7 0.0.2.0-53	СВОРОЧНЫЕ ЕДИНИЦЫ: КАРКАС ПЛОСКИЙ КР-54	2	-	-	-	2								
			1.020-1.3-7 0.0.2.0-56	КАРКАС ПЛОСКИЙ КР-57	-	2											
			1.020-1.3-7 0.0.2.0-54	КАРКАС ПЛОСКИЙ КР-55	-	-	2										
			1.020-1.3-7 0.0.2.0-55	КАРКАС ПЛОСКИЙ КР-56	-	-	-	2									
11	2		1.020-1.3-7 0.0.7.0-04	СЕТКА С-89	2	2	2	1	1								
12	3		1.020-1.3-7 0.0.8.0-17	ИЗДЕЛИЕ ЗАКЛАДНОЕ МН-18	2												
			1.020-1.3-7 0.0.8.0-18	ИЗДЕЛИЕ ЗАКЛАДНОЕ МН-19	-	2	2										
			1.020-1.3-7 0.0.8.0-23	ИЗДЕЛИЕ ЗАКЛ.МН-24 ЛЕВ	-	-	-	1	1								
12	4		1.020-1.3-7 0.0.8.0-30	ИЗДЕЛИЕ ЗАКЛ.МН-24 ПРАВ	-	-	-	1	1								
БЧ	5			ДЕТАЛИ: ГОСТ 5781-75 Ф6АШ L=280 Ф8АШ L=280 ГОСТ 5.1459-72* Ф12АШ L=280	-	-	-	40	-	-	-	-	-	-	-	-	МАССА, КГ 0.06
БЧ	6			Ф12АШ L=580 Ф14АШ L=580	8	8	26	-	-	-	-	-	-	-	-	-	0.24
БЧ	7			Ф12АШ L=280 Ф14АШ L=280	-	-	8	4	4	-	-	-	-	-	-	-	0.51
					4	4	-	-	-	-	-	-	-	-	-	-	0.70
					-	-	4	2	2	-	-	-	-	-	-	-	0.24
																	0.33

НАЧ. ОТД.	БОЛЫНСКИЙ	24.03	1.020-1.3-6 0.1.0.0
Н.КОНТР.	ЛУКИНА	23.03	
ГИП	ПРИГОРЕВ	23.03	
РУК. ГР.	ОСТРОВА	23.03	
РУК. ГР.	ОСИНА	23.03	
ПРОВЕРИЛ	НОСОВА	23.03	
РАЗРАБ	ВАСИЛЬЕВА	23.03	

КАРКАС		СТАДИЯ	ЛИСТ	ЛИСТОВ
ПРОСТРАНСТВЕННЫЙ КЛ		Р		1
		ЦНИИЭП		
		торгово бытовых зданий и туристских комплексов		

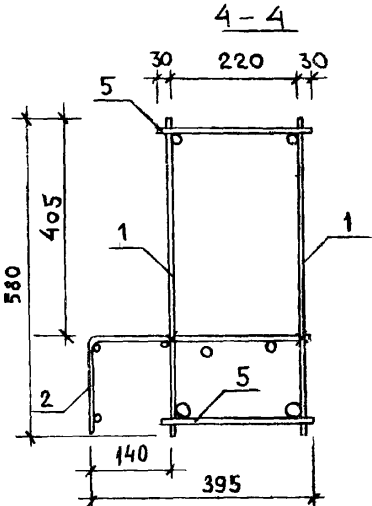
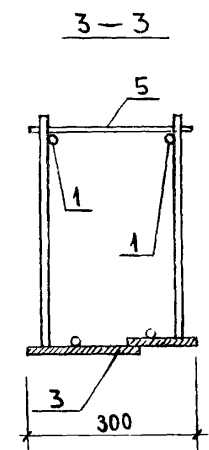
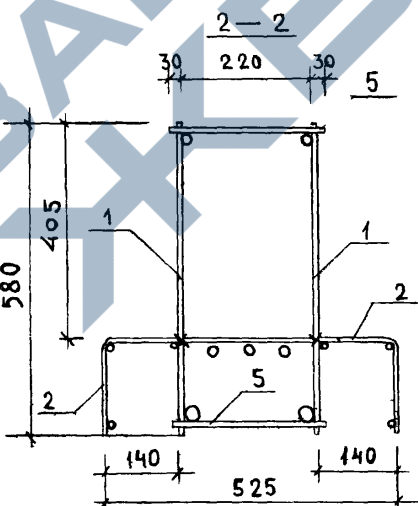
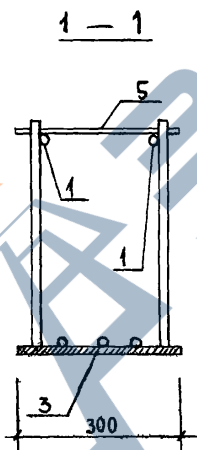
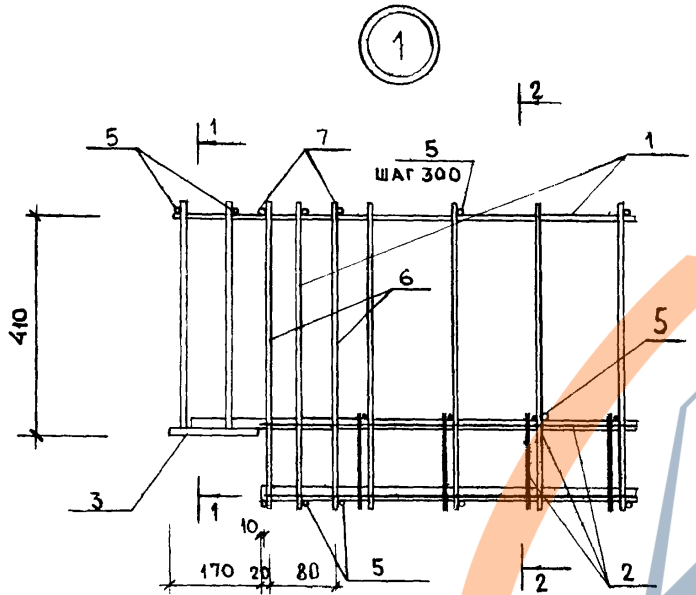
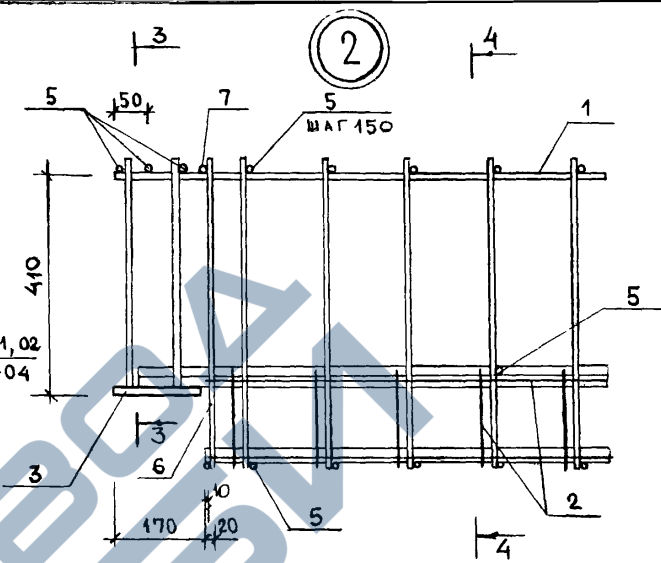
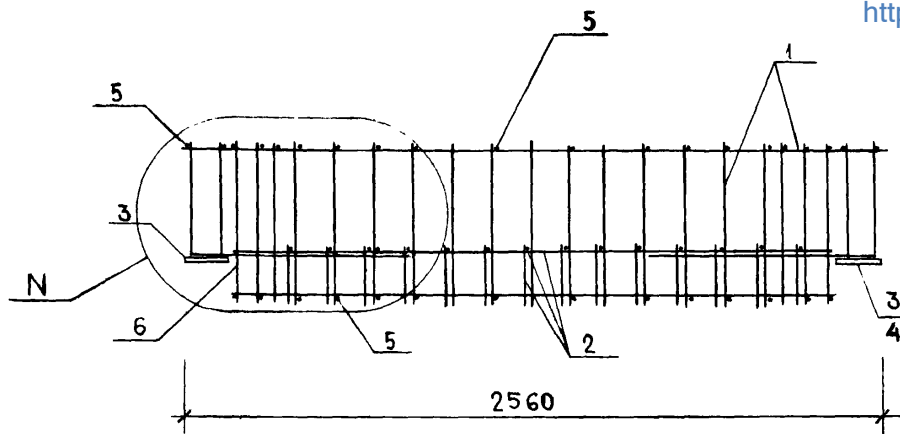
ФОРМАТ И:

ИНВ № ПОДЛ	ПОДП И ДАТА	ВЯМ ИНВ №	ЭПВЦ КиевЗНИИЭП	ОПЕРАТОР ТЛП КОРТ

ЗАВОДЖБИ

17525
23

<https://zavodjbi.com/>



1. Позиции 6 приварить к плоским каркасам контактной сваркой перед сборкой пространственного каркаса.
2. Позицию 7 приварить к позициям 6 контактной сваркой.

ОБОЗНАЧЕНИЕ	МАРКА	N	МАССА КГ
1.020-1.3-6 0.1.0.0	КП - 1	1	46.1
-01	КП - 2	1	51.7
-02	КП - 3	1	74.4
-03	КП - 4	2	37.9
-04	КП - 5	2	46.3

1.020-1.3-6 0.1.0.0 СБ			
ИЗМ. ОТД.	ВОЛЫНСКИЙ	24.03	КАРКАС ПРОСТРАНСТВЕННЫЙ КП
И. КОНТР.	ЛУКИНА	23.03	
ГИП	ПРИГОРЕВ	23.03	
РУК. ГР	ОСТРОВА	23.03	
РУК. ГР	ОСИНА	23.03	
ПРОВЕРИЛ	ЛЕОНТЬЕВА	23.03	
РАЗРАБОТАЛ	ВАСИЛЬЕВА	23.03	СТАДИЯ Р МАССА ем ТАБЛ МАСШТАБ ЛИСТ ЛИСТОВ 1 ЦНИИЭП ТОРГОВО-ВЫПУСКОВЫХ ЗАДАНИЙ И ТЕХНИЧЕСКИХ КОМПЛЕКТОВ

ИВ ВЗРОДА ПРОДАНС ДАТА ВЗАМЕН ИВВН

ФОРМАТ	ЗОНА	ПОЗ.	ОБОЗНАЧЕНИЕ	НАИМЕНОВАНИЕ	КОЛ-НА ИСПОЛН										ПРИМЕ- ЧАНИЕ		
					01	02	03	04									
			1.020-1.3-6 0.2.0.0 СБ	ДОКУМЕНТАЦИЯ: СБОРОЧНЫЙ ЧЕРТЕЖ	*	*	*	*	*								
		1	1.020-1.3-7 0.0.2.0-46	СБОРОЧНЫЕ ЕДИНИЦЫ: КАРКАС ПЛОСКИЙ КР-47	2												
			1.020-1.3-7 0.0.2.0-47	КАРКАС ПЛОСКИЙ КР-48	-	2											
			1.020-1.3-7 0.0.2.0-48	КАРКАС ПЛОСКИЙ КР-49	-	-	2										
			1.020-1.3-7 0.0.2.0-49	КАРКАС ПЛОСКИЙ КР-50	-	-	-	2									
			1.020-1.3-7 0.0.2.0-50	КАРКАС ПЛОСКИЙ КР-51	-	-	-	-	2								
		2	1.020-1.3-7 0.0.8.0-19	ИЗДЕЛИЕ ЗАКЛАДНОЕ МН-20	2	2											
			1.020-1.3-7 0.0.8.0-26	ИЗДЕЛИЕ ЗАКЛАДНОЕ МН-34	-	-	2										
			1.020-1.3-7 0.0.8.0-24	ИЗДЕЛИЕ ЗАКЛ.МН-25 ЛЕВ	-	-	-	1									
			1.020-1.3-7 0.0.8.0-25	ИЗДЕЛИЕ ЗАКЛ.МН-33 ЛЕВ	-	-	-	-	1								
		3	1.020-1.3-7 0.0.3.0-31	ИЗДЕЛИЕ ЗАКЛ.МН-25 ПРАВ	-	-	-	1									
			1.020-1.3-7 0.0.8.0-32	ИЗДЕЛИЕ ЗАКЛ.МН-33 ПРАВ	-	-	-	-	1								
ВЧ		4		ДЕТАЛИ: ГОСТ 5781-75 Φ8АШ L=280 ГОСТ 5.1459-72* Φ10АШ L=280 Φ12АШ L=280	30	-	-	39	42	-	-	-	-	-	-	-	МАССА КГ 0.11
				ГОСТ 5.1459-72* СТЕРЖЕНЬ ГРУНТЫЙ	-	30	-	-	-	-	-	-	-	-	-	-	0.17
		5	1.020-1.3-7 0.0.0.1-03		4	4	4	4	4	-	-	-	-	-	-	-	0.76

НАЧ. ОТД.	ВОЛЫНСКИЙ	<i>[Signature]</i>	24.03	1.020-1.3-6 0.2.0.0
Н.КОНТР	ЛУКИНА	<i>[Signature]</i>	23.03	
ГИП	ПРИГОРЕВ	<i>[Signature]</i>	23.03	
РУК. ГР.	ОСТРОВА	<i>[Signature]</i>	23.03	
РУК. ГР.	ОСИНА	<i>[Signature]</i>	23.03	
ПРОВЕРИЛ	МОСОВА	<i>[Signature]</i>	23.03	
РАЗРАБ	ВАСИЛЬЕВА	<i>[Signature]</i>	23.03	

**КАРКАС
ПРОСТРАНСТВЕННЫЙ КР**

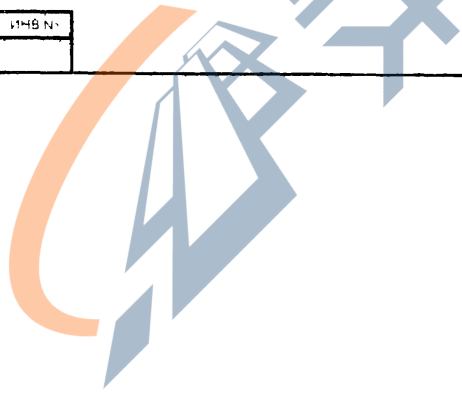
СТАДИЯ	ЛИСТ	ЛИСТОВ
Р		1

ЦНИИЭП горгово
Бытовых
зданий и
туристских
комплексов

ФОРМАТ II

ИНВ № ПОДЛ	ПОДП. И ДАТА	ВЗАМ ИНВ №

ЭПВЦ КиевЗНИИЭП	ОПЕРАТОР ТЛП КОРТ
---------------------------	----------------------



1/3225 25 ФОРМАТ II

<https://zavodjbi.com/>

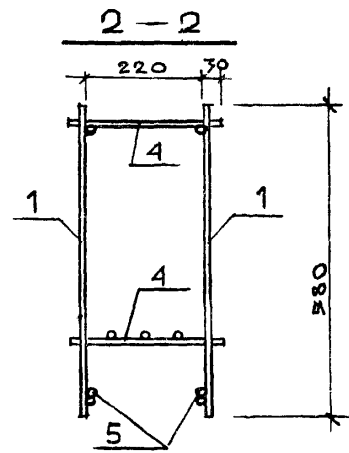
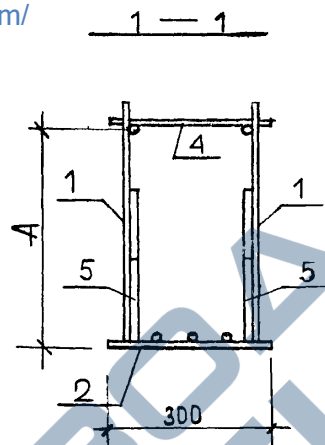
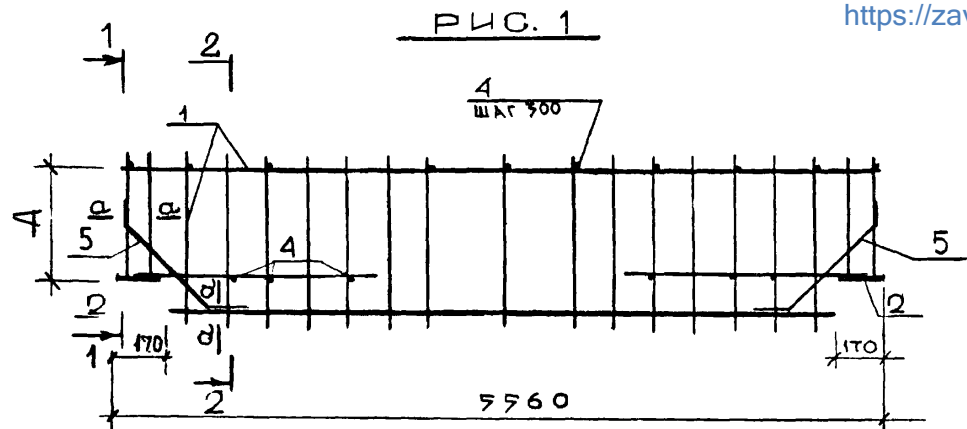
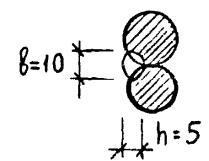
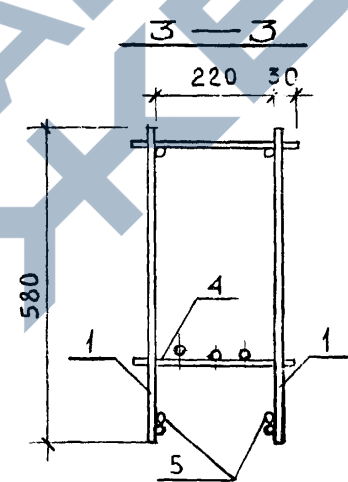
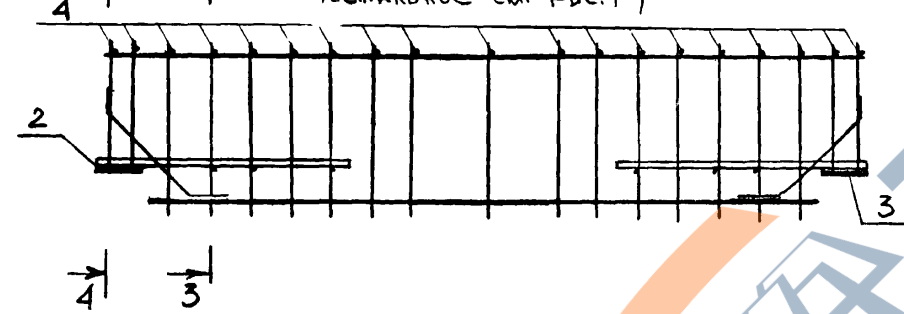
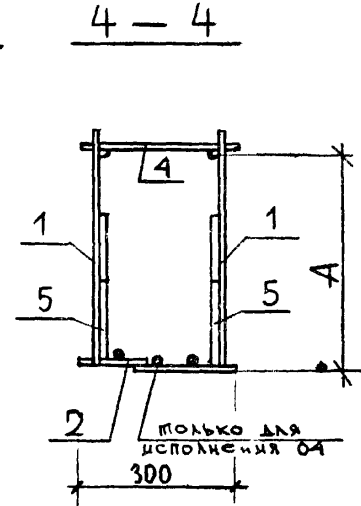


РИС. 2
(ОСТАЛЬНОЕ СМ. РИС. 1)



а-а



ОБОЗНАЧЕНИЕ	МАРКА	РИС.	А ММ	МАССА КГ
1.020-1.3-6 0.2.0.0	КП-6	1	410	53.4
- 01	КП-7	1	410	76.1
- 02	КП-8	1	400	153.4
- 03	КП-9	2	410	49.4
- 04	КП-10	2	410	71.0

1.020-1.3-6 0.2.0.0. СБ			
НАЧ. ОТД.	И. КОИТР.	ГИП	РУК. ГР.
Волынский	Васильева	Пригорев	Острова
24.03	23.03	23.03	23.03
РУК. ГР.	ОСМНА	ПРОБЕРКА	ЛУКИНА
23.03	23.03	23.03	23.03
ОБЗРАБ.	ЛЕОНТЬЕВИ		

КАРКАС ПРОСТРАНСТВЕННЫЙ КП		СТАДИЯ	МАССА	МАСШТАБ
		Р	СМ. ТАБЛ.	
		ЛИСТ 1	ЛИСТОВ 1	
		ЦНЦЭП. ТОРГОВО- ВЫТОВЫХ ЗАДАНИЙ И ТРУДСКИХ		

<https://zavodjbi.com/>

Имя, П. ГОДА
ПОДПИСЬ
ДАТА
ВЗЯТИЕ
ИЛИ
КОПИЯ

ФОРМАТ	ЗОНА	ПОЗ	ОБОЗНАЧЕНИЕ	НАИМЕНОВАНИЕ	КОЛ-НА ИСПОЛН 1.020-1.3-6 0.3.0.0-										ПРИМЕЧАНИЕ			
			1.020-1.3-6 0.3.0.0 СВ	ДОКУМЕНТАЦИЯ: СВОРОЧНЫЙ ЧЕРТЕЖ	-	01												
				СВОРОЧНЫЕ ЕДИНИЦЫ:														
		1	1.020-1.3-7 0.0.3.0-35	КАРКАС ПЛОСКИЙ КР-108	2													
			1.020-1.3-7 0.0.3.0-36	КАРКАС ПЛОСКИЙ КР-109	-	2												
		2	1.020-1.3-7 0.0.7.0-09	СЕТКА С-90	2	1												
		3	1.020-1.3-7 0.0.9.0-07	ИЗДЕЛИЕ ЗАКЛАДНОЕ МН-35	2													
			1.020-1.3-7 0.0.9.0-08	ИЗДЕЛИЕ ЗАКЛАДНОЕ МН-36	-	2												
БЧ		4		ДЕТАЛИ: ГОСТ 5781-75 Ф6АШ L=280	24	34	-	-	-	-	-	-	-	-	-	-	-	МАССА КГ 0.062

НАЧ. ОТД.	ВОЛЫНСКИЙ	<i>[Signature]</i>	24.03	1.020-1.3-6 0.3.0.0
Н.КОНТР.	ВАСИЛЬЕВА	<i>[Signature]</i>	23.03	
ГИП	ПРИГОРЕВ	<i>[Signature]</i>	23.03	
РУК. ГР.	ОСТРОВА	<i>[Signature]</i>	23.03	
РУК. ГР.	ОСИНА	<i>[Signature]</i>	23.03	
ПРОВЕРИЛ	НОСОВА	<i>[Signature]</i>	23.03	
РАЗРАБ.	ЛУКИНА	<i>[Signature]</i>	23.03	

КАРКАС
ПРОСТРАНСТВЕННЫЙ КР

СТАДИЯ	ЛИСТ	ЛИСТОВ
Р		1

ЦНИИЭП
торгово-бытовых зданий и туристских комплексов

ФОРМАТ :

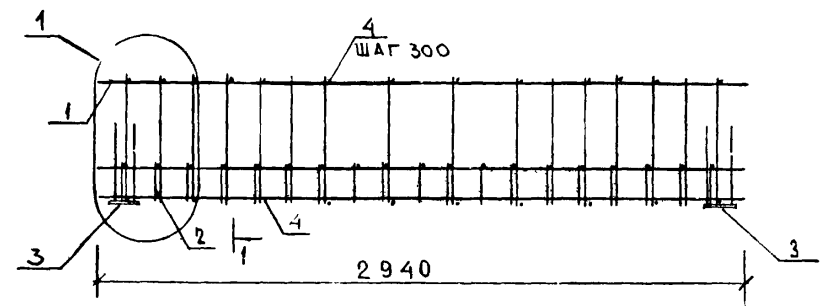
ИНВ № ПОДЛ	ПОДП И ДАТА	ВЗАМ ИНВ №

ЭПВЦ КиевЗНИИЭП	ОПЕРАТОР ТЛП КОРТ	
--------------------	----------------------	--

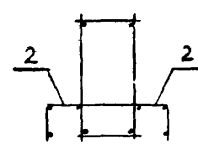
17525
27

<https://zavodjbi.com/>

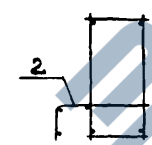
Р И С. 1



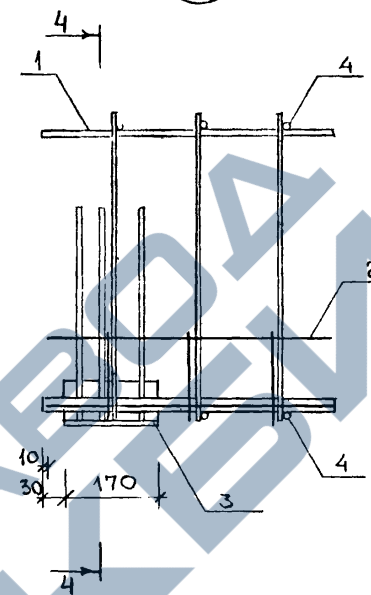
1-1



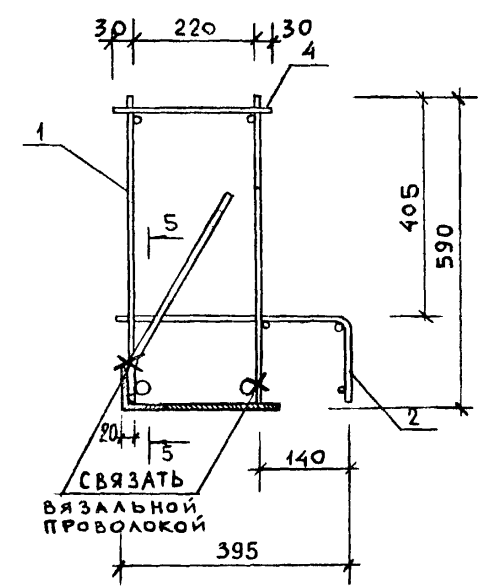
2-2



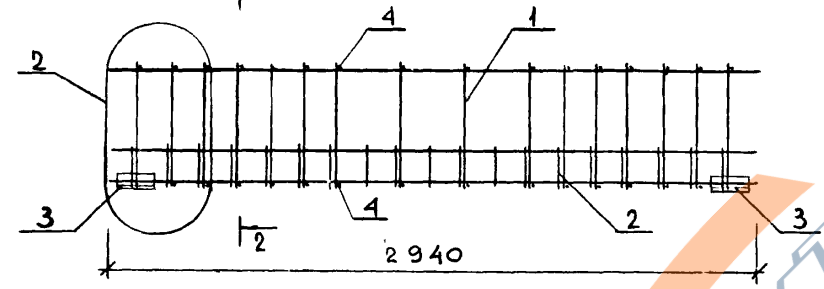
2



4-4

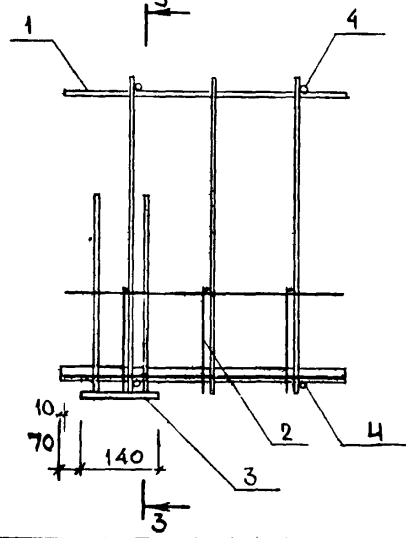


Р И С. 2

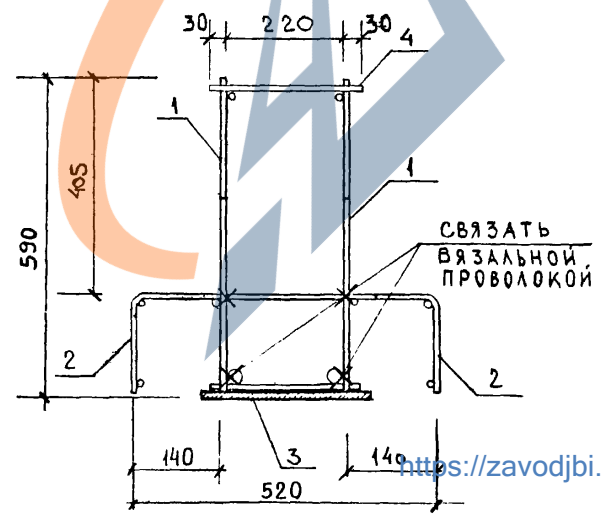


При сборке пространственных каркасов плоские каркасы ориентировать соответственно бирке на нижнем стержне

1



3-3



ОБОЗНАЧЕНИЕ	МАРКА	РИС	МАССА КГ
1.020-1.3-6 0.3.0.0	КП-11	1	37.9
-01	КП-12	2	32.4

1.020-1.3-6 0.3.0.0 СБ				СТАДИЯ	МАССА	МАСШТАБ
НАЧ.ОСД	ВОЛЫНСКИЙ	24.03	ПРОСТРАНСТВЕННЫЙ КАРКАС КП	Р	СМ ТАБЛ.	
И.КОНТР	ЛУКИНА	23.03				
ГИП	ПРИГОРЕВ	23.03				
РЧК ГР	ОСИНА	23.03				
ПРОВЕРИЛ	ЛЕОНТЬЕВА	23.03				
РАЗРАБОТ	ВАСИЛЬЕВА	23.03				
				ЛИСТ	ЛИСТОВ 1	
				ЦНИИЭП		
				ТОРГОВО-БЕНТОВЫХ ЗАДАНИЙ ТУРИСТСКИХ КОМПЛЕКСОВ		

ИМЯ ПОДА ПОДПИСЬ ДАТА ВЗАМЕН ИМЕНИ

<https://zavodjbi.com/>

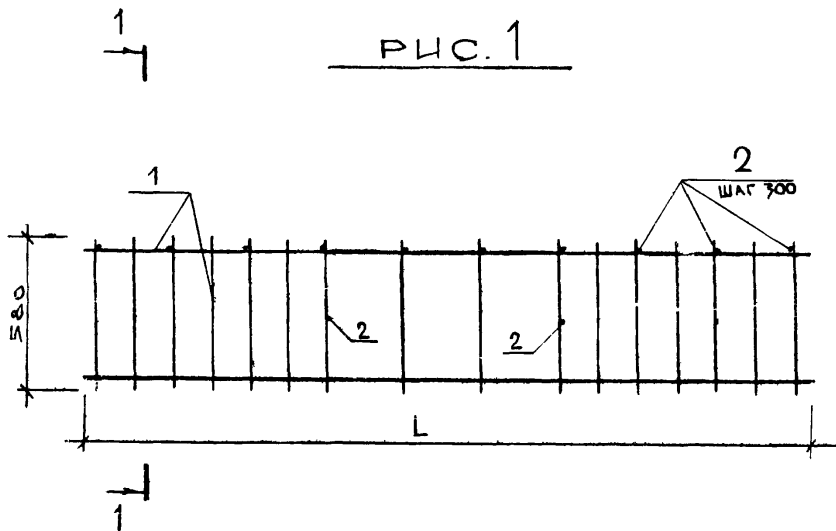


РИС. 1

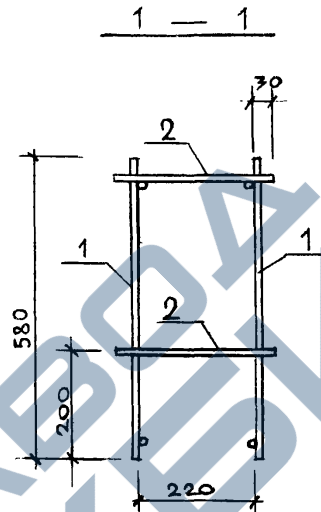
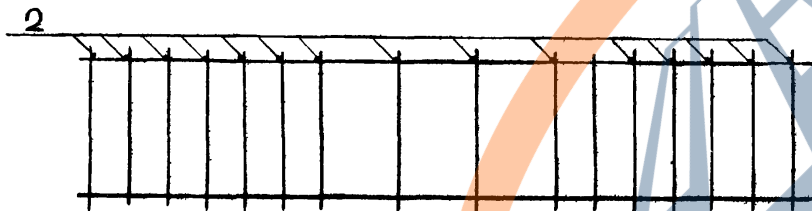


РИС. 2
(остальное см. РИС. 1)



ОБОЗНАЧЕНИЕ	МАРКА	РИС.	L мм	МАССА кг
1.020-1.3-6 0.4.0.0	КП-13	1	5940	26.4
01	КП-14	2	5940	33.2
02	КП-15	1	6150	27.8
03	КП-16	2	6150	35.0

При сборке пространственных каркасов плоские каркасы ориентировать соответственно бирке на нижнем стержне

				1.020-1.3-6 0.4.0.0 СБ				
				КАРКАС ПРОСТРАНСТВЕННЫЙ КП		СТАДИЯ	МАССА	МАСШТАБ
						Р	СМ ТАБА	
						ЛИСТ	ЛИСТОВ 1	
НАЧ. ОТА	ВОЛЫНСКИЙ	<i>[Signature]</i>	24.03			ЦНИИЭП ТОРГОВО- БЫТОВЫХ ЗДАНИЙ И ТУРИСТСКИХ КОМПЛЕКСОВ		
И. КОНТР.	ВАСИЛЬЕВА	<i>[Signature]</i>	23.03					
ГЦП	ПРИГОРЕВ	<i>[Signature]</i>	23.03					
РУК. ГР.	ОСТРОВА	<i>[Signature]</i>	23.03					
РУК. ГР.	ОСИНА	<i>[Signature]</i>	23.03					
ПРОВЕРИ	ЛУКИНА	<i>[Signature]</i>	23.03					
РАЗРАБ	ЛЕОНТЬЕВА	<i>[Signature]</i>	23.03					