

ТИПОВЫЕ КОНСТРУКЦИИ, ИЗДЕЛИЯ И УЗЛЫ ЗДАНИЙ И СООРУЖЕНИЙ

<https://zavodjbi.com/>

УНИФИЦИРОВАННЫЕ КОНСТРУКЦИИ
ОПОР ПОД ОБОРУДОВАНИЕ
ОТКРЫТЫХ РАСПРЕДЕЛИТЕЛЬНЫХ УСТРОЙСТВ

35-500 кВ

ВЫПУСК 8

ЖЕЛЕЗОБЕТОННЫЕ ИЗДЕЛИЯ

РАБОЧИЕ ЧЕРТЕЖИ

<https://zavodjbi.com/>

ТИПОВЫЕ КОНСТРУКЦИИ, ИЗДЕЛИЯ И ЭЛЕМЕНТЫ ЗДАНИЙ И СООРУЖЕНИЙ

СЕРИЯ 3.407.9-153

УНИФИЦИРОВАННЫЕ КОНСТРУКЦИИ
ОПОР ПОД ОБОРУДОВАНИЕ
ОТКРЫТЫХ РАСПРЕДЕЛИТЕЛЬНЫХ УСТРОЙСТВ

35-500 кВ

ВЫПУСК 8

ЖЕЛЕЗОБЕТОННЫЕ ИЗДЕЛИЯ
РАБОЧИЕ ЧЕРТЕЖИ

© СФ ЦИТП Госстроя СССР, 1988г.

РАЗРАБОТАНЫ
СЕВЕРО-ЗАПАДНЫМ ОТДЕЛЕНИЕМ
ИНСТИТУТА "ЭНЕРГОСЕТЬПРОЕКТ"
МИНЭНЕРГО СССР

2462/9

УТВЕРЖДЕНЫ И ВВЕДЕНЫ
В ДЕЙСТВИЕ МИНЭНЕРГО СССР
ПРОТОКОЛ №20 ОТ 16.03.88

ЗАМ. ГЛАВНОГО ИНЖЕНЕРА
ГЛАВНЫЙ ИНЖЕНЕР ПРОЕКТА

<http://zavodjbi.com/>

В.В. КАРПОВ

Ю.Д. ПАРФЕНОВ

Обозначение	Наименование	Стр.
3.407.9-153.8 КСУ-000	Содержание	2
-000ТО	Техническое описание	2...4
-001	Свая СН (СН 80-39, СН 65-39, СН 45-29)	5
-001СВ	То же. Сборочный чертеж	6.7
-002	Стойка СОН (СОН 16-39, СОН 52-39, СОН 40-39, СОН 30-29, СОН 22-29)	8
-002СВ	То же. Сборочный чертеж	9
-003	Фундамент Ф 8,8	10
-004	Изделие КО1	11
-005	Сетка С-1	
-006	Изделие М-1	
-007	Изделие М-2	12
-008	Сетка С-2	13
-009	Каркас К-1	
-000РС	Ведомость расхода стали	14

№ в плане Подпись дата Изом. шифр
396674-14

Нач. отд.	Романский	Иванов	ИИ 17
Н. контр.	Ковалев	Иванов	ИИ 17
Гип.	Парфенов	Иванов	ИИ 17
Рук. гр.	Курсанова	Иванов	ИИ 17

3.407.9-153.8 - КСУ - 000

Содержание

ЭНЕРГОСЕТЬПРОЕКТ
Северо-Западное отделение
Ленинград

Общие сведения

1.1. В настоящем выпуске приведены рабочие чертежи вибрированных стоек и свай с предварительно-напряженной арматурой класса Аг-VI, а также фундамент стаканного типа, применяемые для опор под оборудование открытых распределительных устройств 35...500 кв.

1.2. Стойки и сваи имеют одинаковое сечение 21x21 см. Длина стоек принята 2,2; 3,0; 4,4; 5,2 и 7,6 м, длина свай принята 4,5; 6,5 и 8 м.

1.3 В обозначении марки стоек, свай буквы и цифры обозначают:

СОН - стойка оборудования напряженная
цифры после букв:

- длину стоек (свай) в дециметрах
- расчетный изгибающий момент в килоньютонах - метрах
- цифра после второго тире:
- проектную марку бетона по морозостойкости
- цифра после третьего тире:
- проектную марку бетона по водонепроницаемости

Последние 2 группы цифр приводятся в конкретных проектах на листах общих данных и в заказных спецификациях.

СН - свая напряженная, имеет те же цифровые обозначения, что и стойки СОН.

Ф 8,8 - фундамент стаканного типа с размерами подошвы 8x8 дц

№ в плане Подпись и дата Изом. шифр
1296674-18

Нач. отд.	Романский	Иванов	ИИ 17
Н. контр.	Ковалев	Иванов	ИИ 17
Гип.	Парфенов	Иванов	ИИ 17
Рук. гр.	Курсанова	Иванов	ИИ 17

3.407.9-153.8 - КСУ-000 ТО

Техническое описание

ЭНЕРГОСЕТЬПРОЕКТ
Северо-Западное отделение
Ленинград

2. Сведения о материалах конструкций

2.1. Бетон

- 2.1.1. Стойки и сваи изготавливаются из тяжелого бетона класса по прочности на сжатие В30 и фундаменты - В15. Марка бетона по морозостойкости и водонепроницаемости должна быть не ниже указанных в табл. 1

<https://zavodjbi.com/>

В качестве поперечной арматуры (спирали) для стоек и свай, следует применять обыкновенную арматурную проволоку гладкую класса В-1 ГОСТ 6727-80*

В качестве рабочей арматуры для фундаментов применяется стержневая гладкая горячекатаная арматурная сталь класса А-1 ГОСТ 5781-82*

- 2.2.2. Монтажные петли конструкций следует изготавливать из стержневой гладкой горячекатаной арматурной стали класса А-1 марок ВСтЗпс2 и ВСтЗсп2 ГОСТ 5781-82*

Таблица 1

Расчетная температура наружного воздуха в районе установки стоек (средняя температура наиболее холодной пятидневки).	Проектная марка бетона не ниже	
	по морозостойкости	по водонепроницаемости
минус 20° до минус 40°С	F 150 (50)*	W2 (не нормир.*)
минус 5° до минус 20°С	F 100 (35)*	не нормируется

* Значения в скобках относятся к фундаментам

- 2.1.2. Материалы, принимаемые для изготовления стоек, свай и фундаментов должны обеспечивать получение бетона заданного класса по прочности и марок по морозостойкости и водонепроницаемости и должны удовлетворять:

- портландцемент - ГОСТ 10178-85,
- сульфатостойкий портландцемент - ГОСТ 22266-76*
- заполнители для бетона - ГОСТ 10268-80
- вода - ГОСТ 23732-79

Цемент и инертные должны удовлетворять также требованиям ГОСТ 13015.0-83*

Наибольший размер крупного заполнителя - 40 мм

Гарантированная прочность щебня для стоек и свай - 0,4 МПа (40 кг/см²)

- 2.1.3. Контроль прочности бетона следует производить неразрушающими способами в соответствии с ГОСТ 10180-78* и ГОСТ 10181081

2.2. Арматура

- 2.2.1 В качестве продольной арматуры стоек и свай должна применяться арматурная сталь стержневая термически упрочненная периодического профиля класса А_т - VI ГОСТ 10884-81

<https://zavodjbi.com/>

2.3. Металлические детали

- 2.3.1 Для изготовления оголовков следует применять при расчетной температуре наружного воздуха до минус 40°С прокатную углеродистую сталь марки ВСтЗпс6 ТУ14-1-3023-80 для группы прочности 2

2.3.2. Стержневая горячекатаная арматурная сталь периодического профиля класса А-III из низколегированной стали марки 25Г2С или марки 35ГС для сварных конструкций по ГОСТ 5781-82*

- 2.3.3. Сварные арматурные и закладные детали должны удовлетворять требованиям ГОСТ 10922-75

3. Требования к изготовлению, приемке и транспортировке конструкций

- 3.1. Конструкции должны изготавливаться в строгом соответствии с требованиями СНиП III-16-80 на изготовление сборных железобетонных конструкций, общими требованиями ГОСТ 13015.0-83, а также с учетом указаний настоящего раздела.

3.2. Защитный слой рабочей арматуры должен быть 20 мм для стоек, свай и 30 мм для фундаментов

- 3.3. Пространственные каркасы предварительно напряженных стоек и свай изготавливаются с применением вязальной

Формат	Знач	Лист	Обозначение	Наименование	Лист	Примечание
				<u>Документация</u>		
*			3.407.9-153.8-КСИ-0010	Техническое описание		* А4+2*А3
А3			-000РС	Ведомость расходов стали		
*			-001СБ	Сборочный чертеж		* 2* А3
				<u>Сборочные единицы</u>		
А4			3.407.9-153.8-КСИ-004	Изделие КО21	1	
А4			-005	Сетка С-1	3	
А4			-006	Изделие М-1	2	
А4			-007	Изделие М-2	1	
				<u>Переменные данные для исполнений:</u>		
			3.407.9-153.8-КСИ-001	Свая СН 80-39		
				<u>Детали</u>		
Б4	1		3.407.9-153.8-КСИ-050	А1-11-12 ГОСТ 10884-81 R=8000	4	7,1 кг
Б4	2		-01	А1-11-12 ГОСТ 10884-81 R=3400	4	3,0 кг
Б4	3*		-051	Проволока 581 ГОСТ 6727-80 R=32300	1	5,0 кг
Б4	4*		-052	А-1-12 ГОСТ 5781-82* R=1070	2	1,0 кг
				<u>Материалы</u>		
				Бетон класса В30	0,36	м ³
			3.407.9-153.8-КСИ-001-01	Свая СН 65-39		
				<u>Детали</u>		
Б4	1		3.407.9-153.8-КСИ-050-02	А1-11-12 ГОСТ 10884-81 R=6500	4	5,8 кг
Б4	2		-03	А1-11-12 ГОСТ 10884-81 R=1900	4	1,7 кг
Б4	3*		-051-01	Проволока 581 ГОСТ 6727-80 R=27900	1	4,2 кг
Б4	4*		-052	А-1-12 ГОСТ 5781-82* R=1070	2	1,0 кг
				<u>Материалы</u>		
				Бетон класса В30	0,3	м ³

Формат	Знач	Лист	Обозначение	Наименование	Лист	Примечание
			3.407.9-153.8-КСИ-001-02	Свая СН 45-29		
				<u>Детали</u>		
Б4	1		3.407.9-153.8-КСИ-050-04	А1-11-12 ГОСТ 10884-81 R=4500	4	4,0 кг
Б4	3*		-051-02	Проволока 581 ГОСТ 6727-80 R=19800	1	3,1 кг
Б4	4*		-053	А-1-10 ГОСТ 5781-82* R=1070	2	0,7 кг
				<u>Материалы</u>		
				Бетон класса В30	0,2	м ³

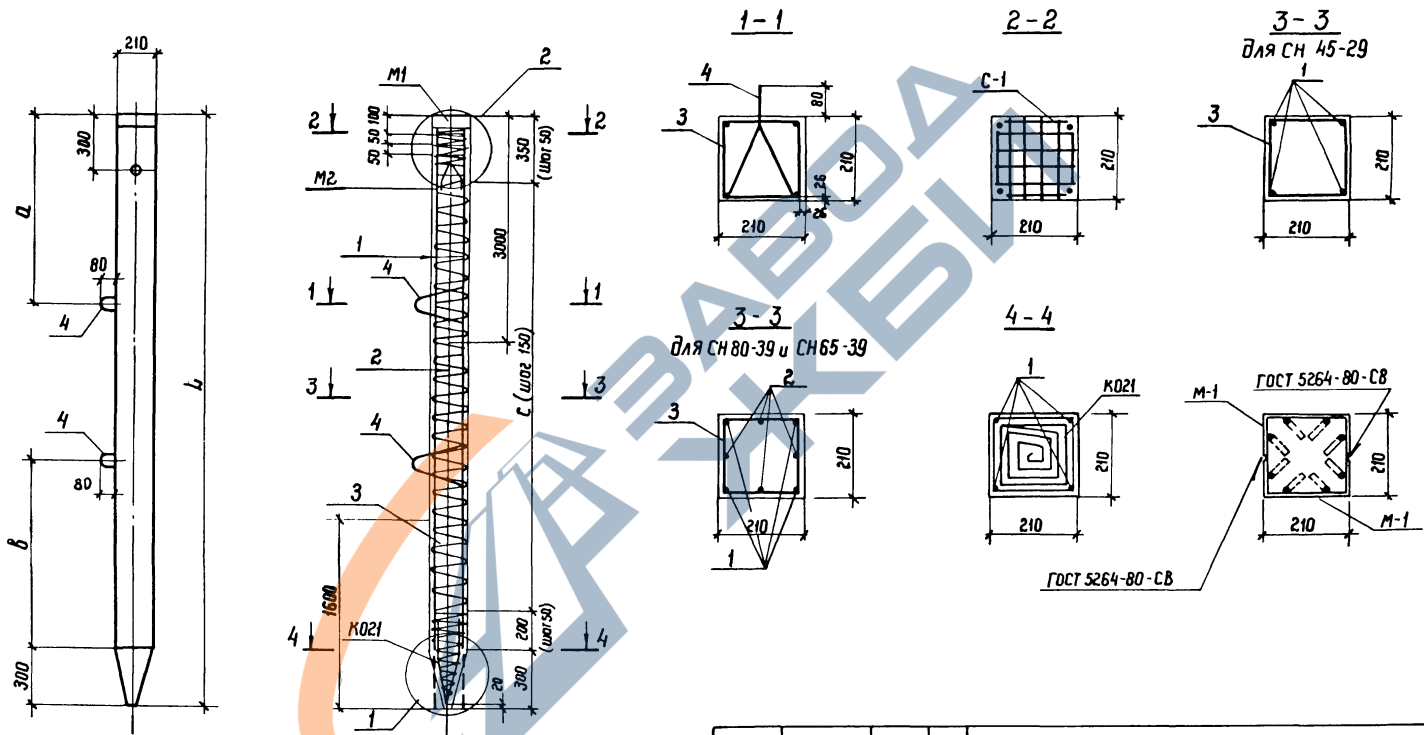
* Позиции 3 и 4 - см. ведомость деталей на сборочном чертеже
 Поз.1 - напряженная арматура $\sigma_b = 700 \text{ МПа}$ (70 кгс/см^2)

Иск. и подл. - Подпись и дата ВЗЛП 1987-88

Иск. от	Ратенский	1	9/187	3.407.9-153.8-КСИ-001 Свая СН (СН 80-39, СН 65-39, СН 45-29)	Энергосетьпроект Северо-Западное отделение Ленинград
И. контр.	Ковалев	1	9/187		
Тип	Паренко	1	9/187		
Сек. экз.	Шленова	1	9/187		
Проектир	Курсанова	1	9/187		
Инженер	Заровьева	1	9/187		

<https://zavodjbi>

<https://zavodjbi.com/>



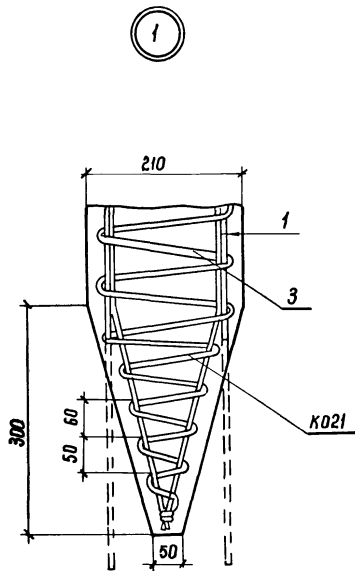
Инв. № табл. 129887117-8
Подпись и дата Взам. инж. №

Обозначение	Марка	α мм	β мм	с мм	L мм	Масса кг
3.407.9-153.8-КСИ-001	СН80-39	1650	1350	7150	8000	890
-01	СН65-39	1350	1050	5650	6500	760
-02	СН45-29	950	650	3650	4500	500

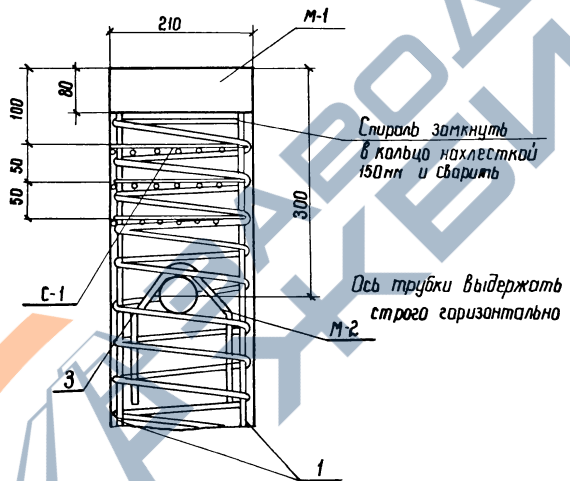
3.407.9-153.8-КСИ-001СБ		Свая	Масса	Масштаб
Своя СН (СН80-39; СН65-39; СН45-29)		Р	Сн. табл.	1:20 1:10
Сборочный чертёж		Лист 1		Листов 2
ЭНЕРГЕОСЕТЬ ПРОЕКТ Северо-Западное отделение Ленинград				

<https://zavodjbi.com/>

<https://zavodjbi.com/>



2



Ведомость деталей

Поз.	Эскиз
3	
4	

Инв. № подл. 1296677-8
Подпись и дата 6301.инв. №

<https://zavodjbi.com/>

3.407.9-153.8-КСИ-001СБ
Лист 2

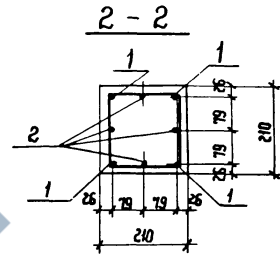
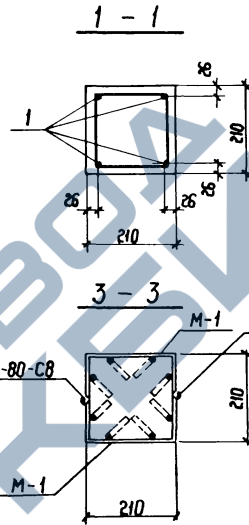
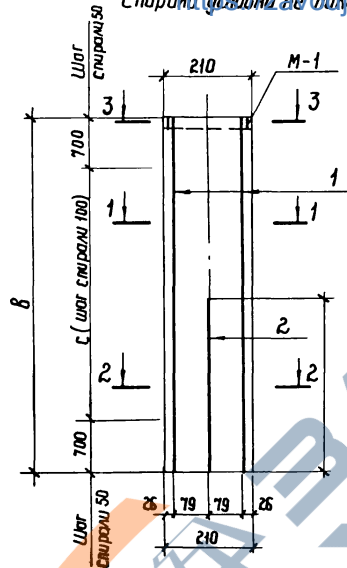
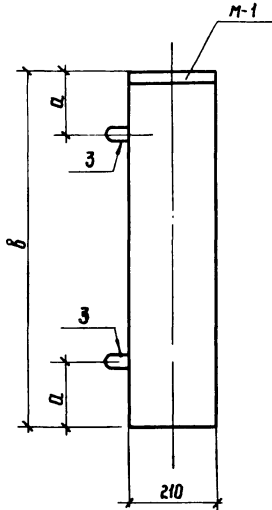
Формат	Зона	Лист	Обозначение	Наименование	Кол.	Примечание
				<u>Документация</u>		
*			3.407.9-153.8-КСИ-00070	Техническое описание		* А4+2хА3
А3			-000РС	Ведомость расхода стали		
*			-001СБ	Сборочный чертеж		* 2хА3
				<u>Сборочные единицы</u>		
А4			3.407.9-153.8-КСИ-006	Изделие М-1	2	
				<u>Детали</u>		
Б4	3*		3.407.9-153.8-КСИ-053-01	А1-10 ГОСТ 5781-82* $\ell=1000$	2	0,6 кг
				<u>Переменные данные для исполнения:</u>		
			3.407.9-153.8-КСИ-002	Стойка СОН 16-39		
				<u>Детали</u>		
Б4	1		3.407.9-153.8-КСИ-050-05	А1-11-12 ГОСТ 10884-81 $\ell=1600$	4	6,7 кг
Б4	2		-06	А1-11-12 ГОСТ 10884-81 $\ell=4380$	4	3,9 кг
Б4	4*		-054	Проволока 4В1 ГОСТ 6787-80 $\ell=5500$	1	5,5 кг
				<u>Материалы</u>		
				Бетон класса В30	0,34	м ³
			3.407.9-153.8-КСИ-002-01	Стойка СОН 52-39		
				<u>Детали</u>		
Б4	1		3.407.9-153.8-КСИ-050-07	А1-11-12 ГОСТ 10884-81 $\ell=5200$	4	4,6 кг
Б4	2		-08	А1-11-12 ГОСТ 10884-81 $\ell=2400$	4	2,1 кг
Б4	4*		-054-01	Проволока 4В1 ГОСТ 6787-80 $\ell=42500$	1	4,2 кг
				<u>Материалы</u>		
				Бетон класса В30	0,23	м ³
			3.407.9-153.8-КСИ-002-02	Стойка СОН 44-29		
				<u>Детали</u>		
Б4	1		3.407.9-153.8-КСИ-050-09	А1-11-12 ГОСТ 10884-81 $\ell=4400$	4	3,9 кг
Б4	4*		-054-02	Проволока 4В1 ГОСТ 6787-80 $\ell=39100$	1	3,9 кг
				<u>Материалы</u>		
				Бетон класса В30	0,19	м ³

Формат	Зона	Лист	Обозначение	Наименование	Кол.	Примечание
			3.407.9-153.8-КСИ-002-03	Стойка СОН 30-29		
				<u>Детали</u>		
Б4	1		3.407.9-153.8-КСИ-050-10	А1-11-12 ГОСТ 10884-81 $\ell=3000$	4	2,7 кг
Б4	4*		-054-03	Проволока 4В1 ГОСТ 6787-80 $\ell=29800$	1	3,0 кг
				<u>Материалы</u>		
				Бетон класса В30	0,13	м ³
			3.407.9-153.8-КСИ-002-04	Стойка СОН 22-29		
				<u>Детали</u>		
Б4	1		3.407.9-153.8-КСИ-050-11	А1-11-12 ГОСТ 10884-81 $\ell=2200$	4	2,0 кг
Б4	4*		-054-04	Проволока 4В1 ГОСТ 6787-80 $\ell=22100$	1	2,2 кг
				<u>Материалы</u>		
				Бетон класса В30	0,098	м ³

* Поз. 3 и 4 - см. ведомость деталей на сборочном чертеже
Поз. 1 - напрягаемая арматура $\sigma_s = 700 \text{ МПа}$ (7000 кг/см^2)

3.407.9-153.8-КСИ-002			
Нач. отд.	Романский	Иван	01.11.87
Н. контр.	Кобалев	Игорь	01.11.87
Т. инж.	Парфенов	Игорь	01.11.87
Рис. инж.	Щенцова	Ирина	01.11.87
Проверил	Кисанова	Ирина	01.11.87
Инженер	Ворова	Ирина	01.11.87
Стойка СОН (СОН 16-39, СОН 52-39, СОН 44-29, СОН 30-29, СОН 22-29)			Страницы Листов Р 1
			ЭНЕРГОСЕТЬПРОЕКТ Область Западное отделение Ленинград

Справка по ГОСТ 5264-80-СБ



Ведомость деталей

№з	Эскиз
3	
4	

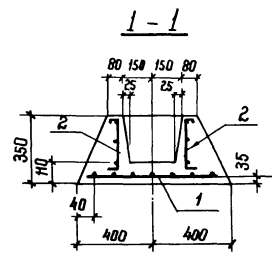
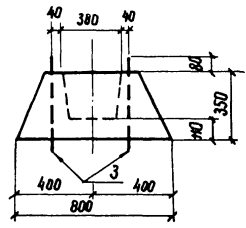
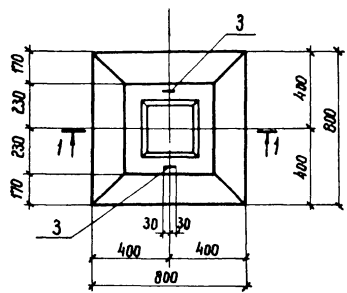
Шк. № подл. Подпись и дата Взам. инв. №

Обозначение	Марка	d мм	b мм	c мм	d мм	Масса кг
.8-КСИ-002	СОН 76-39	1550	7600	6200	4380	850
-01	СОН 52-39	1000	5200	3800	2400	575
-02	СОН 44-29	800	4400	3000	—	475
-03	СОН 30-29	750	3000	1600	—	325
-04	СОН 22-29	650	2200	800	—	212

3.407.9-153.8-КСИ-002 СБ			Стандия	Масса	Насштаб
Нач. отд.	Рогенский	9.11.87	Р	Ст. табл.	1:10
Н. контр.	Кобалева	9.11.87			
Гип.	Парашева	9.11.87			
Руч. эр.	Шлянова	9.11.87			
Пробер.	Курсанова	9.11.87			
Циклер.	Боробеева	9.11.87	Лист	Листов 1	
Стойка СОН (СОН 76-39, СОН 52-39, СОН 44-29, СОН 30-29, СОН 22-29) Сварочный чертеж			ЭНЕРГОСЕТЬПРОЕКТ Северо-Западное отделение Ленинград		

https://zavodjb

<https://zavodjbi>



Ведомость деталей

Поз.	Эскиз
3	

Фирма	Этаж	Поз.	Обозначение	Наименование	Кол.	Примечание
				<u>Документация</u>		
*			3.407.9-153.8-КСИ-000ТТ	Техническое описание		* А4+2 х А3
А3			- 000РС	Ведомость расхода стали		
				<u>Сборочные единицы</u>		
А4	1		3.407.9-153.8-КСИ-008	Сетка С-2	1	
А4	2		- 009	Каркас К-1	1	
				<u>Детали</u>		
Б4	3*		3.407.9-153.8-КСИ-053-02	А-1-10-ГОСТ 5781-82* R=1200	2	07 кг
				<u>Материал</u>		
				Бетон класса В15	0,12	м ³

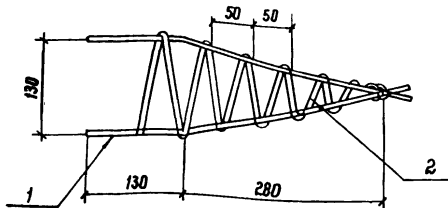
* Поз. Эсм. ведомость деталей

Шифр листа: 129665711-18
Подпись и дата: Взап. инв. Л.

3.407.9-153.8-КСИ-003

Иуч. от:	Ратенский	Лев	9.11.87	Фундамент Ф 8.8	Студия	Масштаб	
Н. компет:	Лобовлев	Лев	9.11.87		Р	300	1:20
Г. ип:	Парфенов	Лев	9.11.87				
Рук. гр.:	Шленова	Лев	9.11.87				
Проверил:	Кирсанова	Лев	9.11.87				
Штукатур:	Барышева	Лев	9.11.87				
					Лист	Листов 1	
					ЭНЕРГОСЕТЬПРОЕКТ Северо-Западное отделение Ленинград		

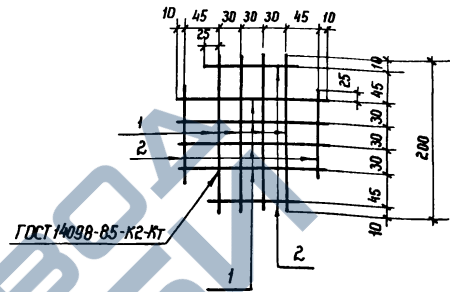
<https://zavodjbi>



Идет	Зона	Лист	Обозначение	Наименование	Кол.	Примечание
*			3.407.9-153.8-КСИ-00010	<u>Документация</u> Техническое описание		* А4+2*А3
				<u>Детали</u>		
ВН	1		3.407.9-153.8-КСИ-053-03	А1-10 ГОСТ 5781-82* Р=430	4	0,3 кг
ВН	2		-051-03	Проволока СВГ ГОСТ 6727-80 Р=3500	1	0,4 кг

Инв. № табл. 12965-Н-78	Листы и дата	3.407.9-153.8-КСИ-004		
		Издание	Копия	Масштаб
		Р	1,6	1:5
		Лист	Листов 1	
		ЭНЕРГОСЕТЬПРОЕКТ Северо-Западное отделение Ленинград		

Нач. отд.	Роменский	Лист	9.11.87
Н. контр.	Лобанев	Лист	9.11.87
ГМП	Поршенов	Лист	9.11.87
Рук. экр.	Шенцова	Лист	9.11.87
Провер.	Кирсанова	Лист	9.11.87
Инженер	Варьяшова	Лист	9.11.87



Идет	Зона	Лист	Обозначение	Наименование	Кол.	Примечание
*			3.407.9-153.8-КСИ-00010	<u>Документация</u> Техническое описание		* А4+2*А3
				<u>Детали</u>		
ВН	1		3.407.9-153.8-КСИ-055	А1-6 ГОСТ 5781-82* Р=200	8	0,05 кг
ВН	2		-01	А1-6 ГОСТ 5781-82* Р=140	4	0,03 кг

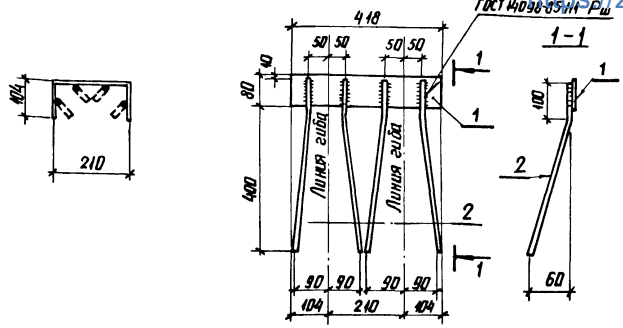
Инв. № табл. 12965-Н-78	Листы и дата	3.407.9-153.8-КСИ-005		
		Издание	Копия	Масштаб
		Р	0,5	1:5
		Лист	Листов 1	
		ЭНЕРГОСЕТЬПРОЕКТ Северо-Западное отделение Ленинград		

Нач. отд.	Роменский	Лист	9.11.87
Н. контр.	Лобанев	Лист	9.11.87
ГМП	Поршенов	Лист	9.11.87
Рук. экр.	Шенцова	Лист	9.11.87
Провер.	Кирсанова	Лист	9.11.87
Инженер	Варьяшова	Лист	9.11.87

Сетка С-1

<https://zavodjbi.com/>

Развертка



Формат	Зона	Поз	Обозначение	Наименование	Кол.	Примечание
*			3.407.9-153.8-КСИ-000Т	Техническое описание	*	А4+2хА3
<u>Детали</u>						
Б4	1		3.4079-153.8-КСИ-056	Полка 6х80-ГОСТ 103-76* В ст 3 ГОСТ 535-79* Р-4А8	1	1,6 кг
Б4	2		-059	А-III-12 ГОСТ 5781-82* Р-50А	4	0,4 кг

3.407.9-153.8-КСИ-006

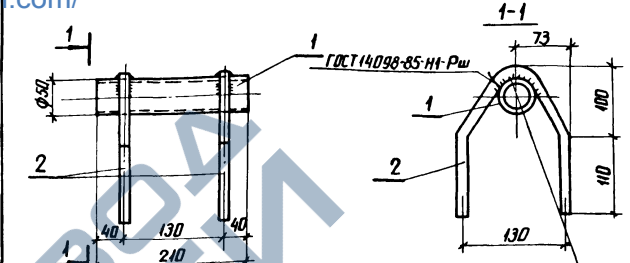
Изделие М-1

Станд	Масштаб	Масштаб
Р	3:2	1:10
Лист 1 из 1		

ЭНЕРГОСЕТЬПРОЕКТ
Север-Западное отделение
Ленинград

Изм. № 1 табл. Подпись и дата, Взам. инв. № 12960ТМ-78

Нач. отд.	Волченков	В.И.	9.11.87
И.контр.	Ковалев	В.И.	9.11.87
ГИП	Парфенов	В.И.	9.11.87
Р.к. эр.	Шленова	В.И.	9.11.87
Проект.	Кисанова	В.И.	9.11.87
Инженер	Воробьева	В.И.	9.11.87



Гнуть по шаблону, обеспечить плотное прилегание детали к детали.

Формат	Зона	Поз	Обозначение	Наименование	Кол.	Примечание
<u>Документация</u>						
*			3.407.9-153.8-КСИ-000Т	Техническое описание	*	А4+2хА3
<u>Детали</u>						
Б4	1		3.4079-153.8-КСИ-058	Труба 50х3-ГОСТ 10704-76* В ст 3 ГОСТ 10705-80 Р-210	1	0,7 кг
Б4	2		-059	А-16 ГОСТ 5781-82* Р-4В8	2	0,7 кг

3.407.9-153.8-КСИ-007

Изделие М-2

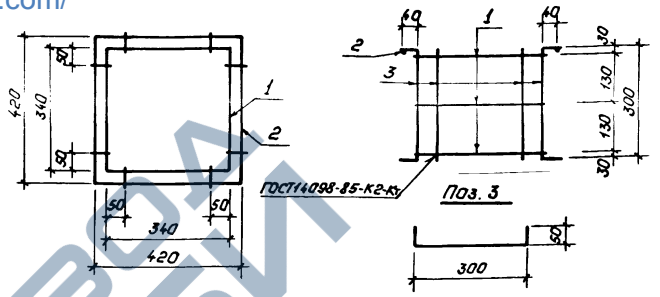
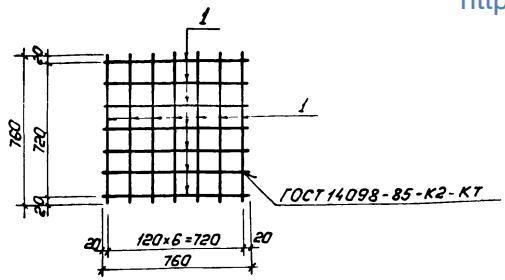
Станд	Масштаб	Масштаб
Р	2:1	1:5
Лист 1 из 1		

ЭНЕРГОСЕТЬПРОЕКТ
Север-Западное отделение
Ленинград

Изм. № 1 табл. Подпись и дата, Взам. инв. № 12960ТМ-78

Нач. отд.	Волченков	В.И.	9.11.87
И.контр.	Ковалев	В.И.	9.11.87
ГИП	Парфенов	В.И.	9.11.87
Р.к. эр.	Шленова	В.И.	9.11.87
Проект.	Кисанова	В.И.	9.11.87
Инженер	Воробьева	В.И.	9.11.87

<https://zavodjbi.com/>



Формат Зона	Поз.	Обозначение	Наименование	Кол.	Примечание
*			<u>Документация</u>		
*		3.407.9-153.8-КСУ-00070	Техническое описание	*	А4+2*А3
			<u>Детали</u>		
Б4	1	3.407.9-153.8-КСУ-060	А-І-8 ГОСТ 5781-82* t=760	14	0,3 кг

Формат Зона	Поз.	Обозначение	Наименование	Кол.	Примечание
*			<u>Документация</u>		
*		3.407.9-153.8-КСУ-00070	Техническое описание	*	А4+2*А3
			<u>Детали</u>		
Б4	1	3.407.9-153.8-КСУ-055 - 02	А-І-6 ГОСТ 5781-82* t=1360	3	0,3 кг
Б4	2	- 03	А-І-6 ГОСТ 5781-82* t=1680	1	0,4 кг
Б4	3	- 060-01	А-І-8 ГОСТ 5781-82* t=400	8	0,16 кг.

И.В. Метел, Подпись и дата Взам.инв.№ 1296614-18

3.407.9-153.8-КСУ-008

Сетка С-2

Стандарт	Насос	Масштаб
Р	4,2	1:20
Лист	Листов: 1	
ЭНЕРГОСЕТЬПРОЕКТ Северо-Западное отделение Ленинград		

И.В. Метел, Подпись и дата Взам.инв.№ 1296614-18

3.407.9-153.8-КСУ-009

Каркас К-1.

Стандарт	Насос	Масштаб
Р	26	1:10
Лист	Листов: 1	
ЭНЕРГОСЕТЬПРОЕКТ Северо-Западное отделение Ленинград		

Ведомость расхода стали на изделие, кг

Марка элемента	Напрягаемая арматура класса		Изделия арматурные										Изделия закладные					
	Арматура класса		Арматура класса										Арматура класса					
	АТ-VI		А-I				АТ-VI			B-I			А-I			А-III		
	ГОСТ 10884-81		ГОСТ 5781-82*				ГОСТ 10884-81			ГОСТ 6727-80*			ГОСТ 5781-82*			ГОСТ 5781-82*		
φ12	Всего	φ6	φ8	φ10	Итого	φ12	Итого	φ4	φ5	Итого	φЮ	φ12	φ16	Итого	φ12	Итого		
СН80-39	28,4	28,4	1,5	—	1,2	2,7	12	12	—	5,4	5,4	20,1	—	2	1,4	3,4	3,2	3,2
СН65-39	23,2	23,2	1,5	—	1,2	2,7	6,8	6,8	—	4,6	4,6	14,1	—	2	1,4	3,4	3,2	3,2
СН45-29	16	16	1,5	—	1,2	2,7	—	—	—	3,5	3,5	6,2	1,4	—	1,4	2,8	3,2	3,2
СОН 76 -39	26,8	26,8	—	—	—	—	15,6	15,6	5,5	—	5,5	21,1	1,2	—	—	1,2	3,2	3,2
СОН 52 -39	18,4	18,4	—	—	—	—	8,4	8,4	4,2	—	4,2	12,6	1,2	—	—	1,2	3,2	3,2
СОН 44 -29	15,6	15,6	—	—	—	—	—	—	3,9	—	3,9	3,9	1,2	—	—	1,2	3,2	3,2
СОН 30 -29	10,8	10,8	—	—	—	—	—	—	3,0	—	3,0	3,0	1,2	—	—	1,2	3,2	3,2
СОН 22 -29	8,0	8,0	—	—	—	—	—	—	2,2	—	2,2	2,2	1,2	—	—	1,2	3,2	3,2
φ 8.8	—	—	1,3	5,5	—	6,8	—	—	—	—	—	1,4	—	—	—	1,4	—	—

Изделия закладные				Всего	Общий расход
Прокат марки					
В Ст 3					
ГОСТ 103-76*		ГОСТ 10704-76*			
Б-хвд	Итого	Тр-чбд	Итого		
3,2	3,2	0,7	0,7	10,5	5,9
3,2	3,2	0,7	0,7	10,5	47,8
3,2	3,2	0,7	0,7	9,9	32,1
3,2	3,2	—	—	7,6	55,5
3,2	3,2	—	—	7,6	38,6
3,2	3,2	—	—	7,6	27,1
3,2	3,2	—	—	7,6	21,4
3,2	3,2	—	—	7,6	17,8
—	—	—	—	1,4	8,2

Нач. отд.	Променко	10.11.87
Н.контр.	Кавалев	9.11.87
Б.И.П.	Павленко	9.11.87
Рук. гр.	Шлепцова	9.11.87
Проверил	Кирсанова	9.11.87
Инженер	Бороздина	9.11.87

3.407.9-153.8-КСИ-000РС

Ведомость расхода стали

Листов	Лист	Листов
1	1	1
ЭНЕРГОСЕТЬПРОЕКТИ Генер. Зап. отд. инженер Л.Климова		

И.№8.№подл. Подпись и дата. Взам. инв.№ 12.966-ТМ-8

https://zavodjbi.com