

ТИПОВЫЕ КОНСТРУКЦИИ, ИЗДЕЛИЯ И УЗЛЫ ЗДАНИЙ И СООРУЖЕНИЙ

<https://zavodjbi.com/>

Серия 1. 432.1-18

СТЕНОВЫЕ ПАНЕЛИ  
ОТАПЛИВАЕМЫХ ПРОИЗВОДСТВЕННЫХ ЗДАНИЙ  
С ШАГОМ КОЛОНН 12 М

ВЫПУСК 1  
СТЕНОВЫЕ ПАНЕЛИ  
РАБОЧИЕ ЧЕРТЕЖИ

<https://zavodjbi.com/>

ТИПОВЫЕ КОНСТРУКЦИИ, ИЗДЕЛИЯ И УЗЛЫ ЗДАНИЙ И СООРУЖЕНИЙ

Серия 1. 432.1-18

СТЕНОВЫЕ ПАНЕЛИ  
ОТАПЛИВАЕМЫХ ПРОИЗВОДСТВЕННЫХ ЗДАНИЙ  
С ШАГОМ КОЛОНН 12 М

В ы п у с к 1  
СТЕНОВЫЕ ПАНЕЛИ  
Р А Б О Ч И Е Ч Е Р Т Е Ж И

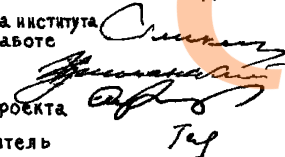
РАЗРАБОТАНЫ  
ЦНИИПРОМЗДАНИЙ

Зам директора института  
по научной работе

Рук отдела

Гл инженер проекта

Отв исполнитель



С.М. Гликин

Г.М. Смелянский

А.П. Прудаков

Л.М. Гадаева

Одобрены

для применения при проектировании и в  
строительстве Госстроем СССР

Протокол от 25.10.83г № ВА-56

Введены в действие с 01-01-84г

Обозначение	Наименование	Стр.
1432.1-18.1-0000	Содержание	2
1432.1-18.1-0000 TD	Техническое описание	2...5
1432.1-18.1-0000 BС	Выборы стали на одну панель	7...15
1432.1-18.1-1000	Панель рядовая	16...19
1432.1-18.1-1000 С5	Панель рядовая. Зеркальный чертеж	19...21
1432.1-18.1-2000	Панель-переминок	22,23
1432.1-18.1-2000 С5	Панель-переминок. Зеркальный чертеж	24,25
1432.1-18.1-3000	Панель параллельная	25
1432.1-18.1-3000 С5	Панель параллельная. Зеркальный чертеж	27,28
1432.1-18.1-4000	Панель рядовая	29...31
1432.1-18.1-4000 С5	Панель рядовая. Зеркальный чертеж	32...35
1432.1-18.1-5000	Панель-переминок	36,37
1432.1-18.1-6000 С5	Панель-переминок. Зеркальный чертеж	38,39
1432.1-18.1-6000	Панель параллельная	40
1432.1-18.1-6000 С5	Панель параллельная. Зеркальный чертеж	41,42

1432.1-18.1-0000		
Содержание	Стр. 0	Стр. 1
ЦИИПРОМЗДАНИЙ		

1. Настоящий выпуск содержит рабочие чертежи односторонних кермзитобетонных стеновых панелей длиной 12м для отапливаемых производственных зданий.

2. Номенклатура, условия применения и указания по расчету панелей приведены в выпуске 0. Рабочие чертежи арматурные и железных изделий и монтажные сетки приведены в выпуске 2 настоящей серии.

3. Стеновые панели запроектированы в 2х вариантах:

- с ненатянутой рабочей арматурой;
- с натянутой рабочей арматурой.

4. В панелях с ненатянутой арматурой предусмотрено применение бетона М75 (кермзитобетон, теплобетон, перлитобетон, шунгитобетон, бетон на трепельном и зольном грубоду) с использованием в качестве мелкого заполнителя перлитового песка того же вида, что и крупный заполнитель и мелкого перлитового песка, при этом плотность бетона в сухом состоянии  $\rho_{сх}$  1000...1200 кг/м<sup>3</sup>. С внутренней и наружной сторон панелей предусмотрен фактурный слой толщиной 20мм из цементно-песчаного раствора марки 100.

1432.1-18.1-0000 TD		
Техническое описание	Стр. 0	Стр. 1
ЦИИПРОМЗДАНИЙ		

Армирование панелей осуществляется пространственными каркасами, состоящими из продольных сеток и отдельных поперечных стержней, соединяемых между собой с помощью контактной сборки во всех местах пересечения. Каркасы изготавливаются из арматурной стали класса А-III и обивочной арматурной проволоки класса Вр-1. Сборку и сборку пространственных каркасов рекомендуется производить в вертикальном положении. Это позволяет выполнять сборку пересечений одновременно с двух сторон каркаса.

5. В панелях с предварительно-напряженным армированием применять бетон М150 с теми же поразобными заполнителями, за исключением мелкого песка. Для всех марок бетона возможно применять песок из легкого гранулированного шлама.

Плотность бетона М150 вудом светящийся  $\delta_{свх} = 1200 \text{ кг/м}^3$ . В наружной и внутренней стороны панели фактурные слои не предусмотрены.

Предварительно напрягаемая арматура принята из стали класса А-III, упрочнения вытяжкой на 4,5%.

При отсутствии стали класса А-III разрешается применять сталь класса А-II.

Напряжение стержней производится электро-

термическим способом с перекачкой усилий на верстаки с помощью фарты.

Максимальное монтажное напряжение арматуры принято равным  $5500 \text{ кг/см}^2$ . Отпуск натяжения арматуры производится при прочности бетона, равной 80% от проектной.

Сетки изготавливаются из обыкновенной арматурной проволоки класса Вр-1.

6. Монтажные петли изготавливаются из горячекатанной круглой (гладкой) стали ВСт3сп2 или ВСт3пс2 класса А-1.

Для изделий, предназначенных для подъема и монтажа при  $\pm^\circ$  ниже  $-40^\circ$ , запрещается применять сталь марки ВСт3пс2.

7. Залейные изделия панелей должны быть защищены от коррозии цинковым покрытием в соответствии с указаниями СНиП II-28-73, защита стальных конструкций от коррозии. Залейные изделия должны фиксироваться на верстаках стальных фарт.

8. Величина отпускной прочности бетона для панелей без предварительного напряжения должна быть не ниже 70% от проектной.

9. Изготовление панелей, их приемка и контроль качества, а также хранение и транспортировка

должны производиться в соответствии с ГОСТ 13579-88  
"Панели из легких бетонов на пористых заполнителях для наружных стен производственных зданий".

18. Транспортировка панелей и складирование  
производится в вертикальном положении.

19. Испытания панелей и оценка качества изделий  
производятся в соответствии с ГОСТ 8829-74

"Изделия железобетонные сварные. Методы испытаний  
и оценки прочности и трещиностойкости" и  
"Инструкцией по испытаниям железобетонных  
стенных панелей промышленных зданий" (НИИЖБ  
и НИИЖБ Госстроя СССР, изд. 1970г.).

Взета нагрузка и возмущения панелей при испы-  
таниях приведены на листе 5.

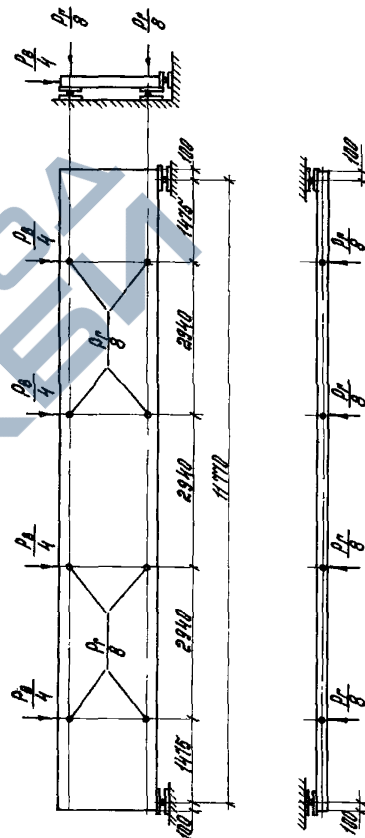
Контрольные нагрузки по проверке прочности и  
жесткости панелей и контролируемые прогибы  
приведены в табл. на листах 5 и 6.

12. Контроль и оценку качества бетонов для  
изготовления панелей необходимо выполнять в  
соответствии с требованиями следующих доку-  
ментов: ГОСТ 10180-78; ГОСТ 10185.0-80; ГОСТ 10185.1-80;  
ГОСТ 12730.0-5-78; ГОСТ 10181.0-4-81.

1.432.1-18. 1-000070

лист  
4

Схема приложения нагрузок при испытании стеновых панелей



1.432.1-18. 1-000070

лист  
5

**Испытательные нагрузки**

Таблица

Марка панелей	Контрольные провизионные нагрузки при испытании панелей на прочность в горизонтальной, т.е. https://zavodbi.com/						Контрольные нагрузки при испытании панелей на жесткость		Контрольные прогибы, см	Допускаемые отклонения нагрузки, см	
	C=1,4	C=1,6	C=1,4				Вертикальная, т.с.	Горизонтальная, т.с.			
			Контрольные нагрузки при испытании панелей на прочность	Контрольные нагрузки при испытании панелей на жесткость	Контрольные нагрузки при испытании панелей на прочность	Контрольные нагрузки при испытании панелей на жесткость					
ПС 120.9.20-1АЭП-1	4,62	5,28	1,16	0,18	1,34	0,20	3,00	0,58	2,8	0,54	0,84
ПС 120.9.20-2АЭП-1	4,62	5,28	1,58	0,24	1,83	0,27	3,00	0,80	3,9	0,84	0,17
ПС 120.9.25-1АЭП-1	5,80	6,62	1,18	0,18	1,34	0,20	3,60	0,58	1,5	0,30	0,45
ПС 120.9.25-2АЭП-1	5,80	6,62	1,90	0,28	2,14	0,32	3,60	0,96	2,4	0,48	0,72
ПС 120.12.20-1АЭП-1	6,16	7,04	1,58	0,24	1,80	0,27	4,00	0,77	2,8	0,54	0,84
ПС 120.12.20-2АЭП-1	6,16	7,04	2,12	0,33	2,45	0,37	4,00	1,05	3,9	0,94	1,17
ПС 120.12.25-1АЭП-1	7,68	8,80	1,56	0,24	1,80	0,27	4,80	0,77	1,5	0,30	0,45
ПС 120.12.25-2АЭП-1	7,68	8,80	2,54	0,38	2,92	0,44	4,80	1,26	2,4	0,48	0,72
ПС 120.18.20-1АЭП-1	9,24	10,54	2,32	0,35	2,54	0,40	6,00	1,16	2,8	0,54	0,84
ПС 120.18.20-2АЭП-1	9,24	10,54	3,16	0,48	3,88	0,54	6,00	1,60	3,9	0,94	1,17
ПС 120.18.25-1АЭП-1	11,24	12,84	2,32	0,35	2,54	0,40	7,30	1,16	1,5	0,30	0,45
ПС 120.18.25-2АЭП-1	11,24	12,84	3,60	0,57	4,34	0,65	7,30	1,92	2,4	0,48	0,72
ПС 120.9.20-2АЭП-2	11,34	12,36	1,53	0,24	1,86	0,28	7,35	0,97	4,7	0,94	1,41
ПС 120.9.25-3АЭП-2	12,52	14,28	3,26	0,49	3,78	0,56	8,12	1,94	4,7	0,94	1,41
ПС 120.12.20-2АЭП-2	12,88	14,72	2,18	0,32	2,50	0,38	8,36	1,30	4,7	0,94	1,41
ПС 120.12.25-3АЭП-2	14,40	16,48	4,37	0,65	5,00	0,76	9,40	2,60	4,7	0,94	1,41
ПС 120.18.20-2АЭП-2	16,00	18,24	3,26	0,49	3,72	0,58	10,36	1,94	4,7	0,94	1,41
ПС 120.18.25-3АЭП-2	18,00	20,54	6,52	0,78	7,44	1,12	12,08	3,86	4,7	0,94	1,41
ПС 120.12.20-1АЭП-3	6,16	7,04	1,58	0,24	1,80	0,27	4,00	0,77	2,8	0,54	0,84
ПС 120.12.20-2АЭП-3	6,16	7,04	2,12	0,33	2,45	0,37	4,00	1,05	3,9	0,94	1,17
ПС 120.12.25-1АЭП-3	7,68	8,80	1,56	0,24	1,80	0,27	4,80	0,77	1,5	0,30	0,45
ПС 120.12.25-2АЭП-3	7,68	8,80	2,54	0,38	2,92	0,44	4,80	1,26	2,4	0,48	0,72

1.432.1-18.1-0000 Т.О.

Испытательные нагрузки

Продольные тяги

Марка панелей	Контрольные реверсионные нагрузки при испытании панелей на прочность в вертикальной плоскости (включая обрешеточный вес)						Контрольные нагрузки при испытании панелей на жесткость в горизонтальной, т.е.		Контрольный прогиб, см	Допусковые отклонения, см	
	C = 1,4	C = 1,6	b = 1,4		b = 1,6		Допуск. вертикальный, см	Допуск. горизонтальный, см		см	см
			Контрольные нагрузки	Допусковые отклонения	Контрольные нагрузки	Допусковые отклонения					
			Тс	Тс	Тс	Тс					
ПБ 120 . 9. 25-11 - 1	5,60	6,62	1,16	0,18	1,34	0,20	3,60	0,98	2,10	0,42	0,63
ПБ 120 . 9. 25-20 - 1	5,80	6,62	1,90	0,20	2,14	0,30	3,60	0,98	4,70	0,94	0,41
ПБ 120 . 9. 30-11 - 1	6,78	7,78	1,16	0,18	1,34	0,20	4,40	0,98	1,80	0,36	0,54
ПБ 120 . 9. 30-21 - 1	6,78	7,78	1,30	0,20	2,14	0,30	4,40	0,98	3,60	0,72	1,08
ПБ 120 . 12. 25-11 - 1	7,68	8,80	1,56	0,24	1,80	0,27	4,80	0,77	2,10	0,42	0,63
ПБ 120 . 12. 25-21 - 1	7,68	8,80	2,54	0,38	2,92	0,44	4,80	1,28	4,70	0,94	1,41
ПБ 120 . 12. 30-11 - 1	9,24	10,54	1,56	0,24	1,80	0,27	6,00	0,77	1,80	0,36	0,54
ПБ 120 . 12. 30-21 - 1	9,24	10,54	2,64	0,38	2,92	0,44	6,00	1,28	3,60	0,72	1,08
ПБ 120 . 18. 25-11 - 1	11,24	12,84	2,32	0,35	2,64	0,40	7,30	1,18	2,10	0,42	0,63
ПБ 120 . 18. 25-21 - 1	11,24	12,84	3,60	0,57	4,34	0,65	7,30	1,92	4,70	0,94	1,41
ПБ 120 . 18. 30-11 - 1	13,54	15,50	2,32	0,35	2,64	0,40	8,80	1,18	1,80	0,36	0,54
ПБ 120 . 18. 30-21 - 1	13,54	15,50	3,60	0,57	4,34	0,65	8,80	1,92	3,60	0,72	1,08
ПБ 120 . 9. 25-311 - 2,3	14,80	14,28	2,18	0,33	2,50	0,37	7,36	1,88	4,70	0,94	1,41
ПБ 120 . 9. 30-411 - 2,3	12,48	15,40	4,36	0,66	5,20	0,75	8,76	2,60	4,70	0,94	1,41
ПБ 120 . 12. 25-311 - 2,3	14,10	16,48	2,38	0,43	3,31	0,50	9,40	1,73	4,70	0,94	1,41
ПБ 120 . 12. 30-411 - 2,3	18,36	18,88	5,80	0,87	6,62	1,80	10,38	2,46	4,70	0,94	1,41
ПБ 120 . 18. 25-311 - 2,3	16,88	22,24	4,37	0,65	5,80	0,75	12,08	2,60	4,70	0,94	1,41
ПБ 120 . 18. 30-411 - 2	20,24	24,88	2,74	1,30	10,00	1,60	13,10	6,20	4,70	0,94	1,41
ПБ 120 . 12. 25-11 - 3,5	7,88	8,80	1,68	0,24	1,80	0,27	4,80	0,77	2,10	0,42	0,63
ПБ 120 . 12. 25-21 - 3	7,88	8,80	2,54	0,38	2,92	0,44	4,80	1,28	4,70	0,94	1,41
ПБ 120 . 12. 30-11 - 3	9,24	10,54	1,68	0,24	1,80	0,27	6,00	0,77	1,80	0,36	0,54
ПБ 120 . 12. 30-21 - 3,5	9,24	10,54	2,54	0,38	2,92	0,44	6,00	1,28	3,60	0,72	1,08

Обозначение	Марка	Арматурные изделия							Итого	Закладные изделия							Итого	
		Форматный стержень			Проволока					Форматный стержень			Стержни					
		ГОСТ 5781-82			ГОСТ 6727-80					ГОСТ 5781-82			ГОСТ 8762-78		ГОСТ 300-71**			Итого
		Класс В-III			Класс Вр-I					Класс В-I			1,63x6		δ, мм			
φ, мм							Итого	φ, мм										
8	10	14	4	5	Итого			10	12	16	Итого		Итого					
14321-18.1.1000	10.120.9.25-17-1	422			4,6	6,6	112	584	0,5	12	16	Итого		Итого				
-001	10.120.9.25-21-1			445	4,6	6,6	112	1537	0,5	12	16	Итого		Итого				
-002	10.120.9.30-17-1	472					122	584	0,5	12	16	Итого		Итого				
-003	10.120.9.30-21-1		737		5,6	6,6	122	859	0,5	12	16	Итого		Итого				
-004-005	10.122.9.25-17-1	482			4,6	6,6	112	584	0,5	12	16	Итого		Итого				
-006-007	10.122.9.25-21-1			147,5	4,6	6,6	112	1587	0,5	12	16	Итого		Итого				
-008-009	10.124.9.30-17-1	48,2			5,6	6,6	122	604	0,5	12	16	Итого		Итого				
-010-011	10.122.9.30-21-1		75,2		5,6	6,6	122	874	0,5	12	16	Итого		Итого				
-012-013	10.123.9.25-17-1	48,2			4,6	6,6	112	584	0,5	12	16	Итого		Итого				
-014-015	10.123.9.25-21-1			147,5	4,6	6,6	112	1587	0,5	12	16	Итого		Итого				
-016-017	10.123.9.30-17-1	48,6			5,6	6,6	122	808	0,5	12	16	Итого		Итого				
-018-019	10.123.9.30-21-1		75,2		5,6	6,6	122	881	0,5	12	16	Итого		Итого				
-020-021	10.125.9.25-17-1	49,0			4,6	6,6	112	602	0,5	12	16	Итого		Итого				
-022-023	10.125.9.25-21-1			158,6	4,7	6,6	112	1610	0,5	12	16	Итого		Итого				
-024-025	10.125.9.30-17-1	49,2			5,6	6,6	124	616	0,5	12	16	Итого		Итого				
-026-027	10.125.9.30-21-1		76,8		5,6	6,6	124	892	0,5	12	16	Итого		Итого				
-028-029	10.126.9.25-17-1	49,0			4,6	6,6	112	602	0,5	12	16	Итого		Итого				
-030-031	10.126.9.25-21-1			160,6	4,7	6,6	112	1610	0,5	12	16	Итого		Итого				
-032-033	10.126.9.30-17-1	49,6			5,9	6,6	125	621	0,5	12	16	Итого		Итого				
-034-035	10.126.9.30-21-1		77,4		6,0	6,6	126	600	0,5	12	16	Итого		Итого				
									0,5	12	16	Итого		Итого				

<https://zavodjbi.com/>

14321-18.1.0000 BC



Обозначение	Марка	Форматированная таблица						Заключительная таблица						Итого	Итого	
		Суммарная группа			Пробирки			Суммарная группа			Средняя пробирка		Пробирки			
		ГОСТ 5781-82			ГОСТ 5781-82			ГОСТ 5781-82			ГОСТ 5781-82	ГОСТ 5781-82	ГОСТ 5781-82			ГОСТ 5781-82
		Класс А-III			Класс В-I			Класс А-I			ГОСТ 5781-82	ГОСТ 5781-82	ГОСТ 5781-82			ГОСТ 5781-82
		φ, мм			φ, мм			φ, мм			φ, мм	φ, мм	φ, мм			φ, мм
8	10	14	4	5	Итого	10	12	25	10	12	14	Итого				
-072	ПГ 120 . 18.25-17-1	84,9			8,3	13,5	24,8	106,7	0,5	0,3	17,7	2,8	1,1	22,4	129,1	
-073	ПГ 120 . 18.25-21-1			250,1	8,3	13,5	24,8	231,9	0,5	0,3	17,7	2,8	1,1	22,4	304,3	
-074	ПГ 120 . 18.30-17-1	84,9			10,1	13,5	23,6	108,5	0,5	0,3	17,7	2,8	1,1	22,4	130,9	
-075	ПГ 120 . 18.30-21-1		132,7		10,1	13,5	23,6	148,3	0,5	0,3	17,7	2,8	1,1	22,4	170,7	
-076, -077	ПГ 122 . 18.25-17-1	86,7			8,3	12,5	24,8	109,5	0,5	0,3	17,7	2,8	1,1	22,4	130,9	
-078, -079	ПГ 122 . 18.25-21-1			265,5	8,3	12,5	24,8	257,3	0,5	0,3	17,7	2,8	1,1	22,4	308,7	
-080, -081	ПГ 122 . 18.30-17-1	86,7			10,1	12,5	23,6	110,3	0,5	0,3	17,7	2,8	1,1	22,4	132,7	
-082, -083	ПГ 122 . 18.30-21-1		175,4		10,1	12,5	23,6	140,3	0,5	0,3	17,7	2,8	1,1	22,4	182,7	
-084, -085	ПГ 123 . 18.25-17-1	86,7			8,3	12,5	24,8	108,5	0,5	0,3	17,7	2,8	1,1	22,4	130,9	
-086, -087	ПГ 123 . 18.25-21-1			265,5	8,3	12,5	24,8	257,3	0,5	0,3	17,7	2,8	1,1	22,4	308,7	
-088, -089	ПГ 123 . 18.30-17-1	87,4			10,1	12,5	23,6	111,0	0,5	0,3	17,7	2,8	1,1	22,4	132,7	
-090, -091	ПГ 123 . 18.30-21-1		176,5		10,1	12,5	23,6	141,0	0,5	0,3	17,7	2,8	1,1	22,4	183,7	
-092, -093	ПГ 125 . 18.25-17-1	88,2			8,3	12,5	23,6	102,1	0,5	0,3	17,7	2,8	1,1	22,4	124,4	
-094, -095	ПГ 125 . 18.25-21-1			271,0	8,5	12,5	24,8	112,0	0,5	0,3	17,7	2,8	1,1	22,4	136,4	
-096, -097	ПГ 125 . 18.30-17-1	88,5			10,4	12,5	24,8	124,0	0,5	0,3	17,7	2,8	1,1	22,4	146,4	
-098, -099	ПГ 125 . 18.30-21-1		138,2		10,4	12,5	23,6	142,4	0,5	0,3	17,7	2,8	1,1	22,4	164,8	
-100, -101	ПГ 128 . 18.25-17-1	88,2			8,3	12,5	23,6	102,1	0,5	0,3	17,7	2,8	1,1	22,4	124,4	
-102, -103	ПГ 128 . 18.25-21-1			271,0	8,5	12,5	24,8	112,0	0,5	0,3	17,7	2,8	1,1	22,4	136,4	
-104, -105	ПГ 128 . 18.30-17-1	89,2			10,6	12,5	24,8	123,0	0,5	0,3	17,7	2,8	1,1	22,4	148,4	
-106, -107	ПГ 128 . 18.30-21-1		139,2		10,8	12,5	24,1	133,3	0,5	0,3	17,7	2,8	1,1	22,4	160,7	
							24,3	163,5	0,5	0,3	17,7	2,8	1,1	22,4	185,9	

<https://zavodjbi.com/>

1432.1-18.1-0000 BG

10/27

Обозначение	Марка	Арматурные изделия					Закаленные				Итого			Итого		
		Гладкая		Рифленая			Стальной				Сталь		Итого			
		ГОСТ 5727-80		ГОСТ 5727-80			ГОСТ 5701-82				ГОСТ 380-74*					
		класс ВР-2		класс ВР-2			класс ВР-2		класс ВР-2		класс ВР-2		класс ВР-2			
Ø, мм	Ø, мм	Ø, мм	Ø, мм	Ø, мм	Ø, мм	Ø, мм	Ø, мм	Ø, мм	Ø, мм	Ø, мм	Ø, мм	Ø, мм				
1.432.1-10.1.2000	№120. 9.25-31-2	1887	4,6	6,6	11,2	1900	6,2	0,3	6,8		25	1867	1,1	185	305	2384
-001	№120. 9.30-41-2	1887	5,5	6,6	12,2	2000	6,2	0,3	6,8		25	1867	1,1	185	305	2427
-002,-003	№122. 9.25-31-2	192,6	4,6	6,6	11,2	2000	6,2	0,3	6,8		25	1867	1,1	185	305	2423
-004,-005	№122. 9.30-41-2	192,6	5,5	6,6	12,2	2000	6,2	0,3	6,8		25	1867	1,1	185	305	2476
-006,-007	№125. 9.25-31-2	194,2	4,7	6,6	11,3	2055	6,2	0,3	6,8		25	1867	1,1	185	305	2490
-008,-009	№125. 9.30-41-2	196,6	5,8	6,6	12,4	2080	6,2	0,3	6,8		25	1867	1,1	185	305	2518
-010	№120. 12.25-31-2	226,4	5,5	8,0	14,4	2400	6,2	0,3		12,5		1867	1,1	185	305	2850
-011	№120. 12.30-41-2	226,4	6,7	8,0	15,6	2420	6,2	0,3		12,5		1867	1,1	185	305	2905
-012,-013	№122. 12.25-31-2	231,1	5,5	8,0	14,4	2455	6,2	0,3		12,5		1867	1,1	185	305	2977
-014,-015	№122. 12.30-41-2	231,1	6,7	8,0	15,6	2467	6,2	0,3		12,5		1867	1,1	185	305	2982
-016,-017	№125. 12.25-31-2	235,0	5,6	8,0	14,5	2475	6,2	0,3		12,5		1867	1,1	185	305	2977
-018,-019	№125. 12.30-41-2	235,0	6,9	8,0	15,8	2517	6,2	0,3		12,5		1867	1,1	185	305	2982
-020	№120. 10.25-31-2	330,6	8,3	13,5	21,8	3574	6,2	0,3			177	1867	1,1	185	305	4408
-021	№120. 10.30-41-2	330,6	10,1	13,5	23,6	3632	6,2	0,3			177	1867	1,1	185	305	4468
-022,-023	№122. 10.25-31-2	346,7	8,3	13,5	21,8	3685	6,2	0,3			177	1867	1,1	185	305	4779
-024,-025	№122. 10.30-41-2	346,7	10,1	13,5	23,6	3703	6,2	0,3			177	1867	1,1	185	305	4810
-026,-027	№125. 10.25-31-2	348,6	8,5	13,5	22,0	371,8	6,2	0,3			177	1867	1,1	185	305	4814
-028,-029	№125. 10.30-41-2	353,8	10,4	13,5	23,9	3777	6,2	0,3			177	1867	1,1	185	305	4814

<https://zavodjbi.com/>

1.432.1-10.1-0000 BC

Обозначение	Марка	Арматурные изделия							Закладные изделия							Итого	Вес
		Сварочная сталь			Пробивка				Арматурная сталь			Сталь прокатная		Сталь прокатная			
		ГОСТ 5781-82			ГОСТ 5727-82				ГОСТ 5781-82			ГОСТ 16029-78		ГОСТ 380-77			
		Класс А-III			Класс Вр-1				Класс А-1			Класс А-1		Класс А-1			
		Ф, мм					Итого	Ф, мм			Итого	Профиль		δ, мм			
8	10	14	4	5	10	12		20	L 63x6			6	8				
1.432.1-10.1 3000	Пс120 .12.25-17-3	56,6			5,5	8,9		12,5	74,8	2,9		0,3	12,5	16,7	2,8	1,1	20,0
-001	Пс120 .12.25-21-3			168,9	5,5	8,9	12,5	101,9	2,9	0,3	12,5	16,7	2,8	1,1	20,0	39,6	220,9
-002	Пс120 .12.30-11-3	56,6			6,7	8,9	12,5	72,2	2,9	0,3	12,5	16,7	2,8	1,1	20,0	39,6	111,8
-003	Пс120 .12.30-21-3			86,1	6,7	8,9	12,5	100,7	2,9	0,3	12,5	16,7	2,8	1,1	20,0	39,6	140,3
-004,-005	Пс122 .12.25-17-3	57,8			5,5	8,9	12,5	72,2	2,9	0,3	12,5	16,7	2,8	1,1	20,0	39,6	111,8
-006,-007	Пс122 .12.25-21-3			177,0	5,5	8,9	12,5	191,1	2,9	0,3	12,5	16,7	2,8	1,1	20,0	39,6	231,0
-008,009	Пс122 .12.30-11-3	57,8			6,7	8,9	12,5	73,4	2,9	0,3	12,5	16,7	2,8	1,1	20,0	39,6	113,0
-010,-011	Пс122 .12.30-21-3			90,2	6,7	8,9	12,5	105,8	2,9	0,3	12,5	16,7	2,8	1,1	20,0	39,6	140,4
-012,-013	Пс125 .12.25-17-3	58,3			5,5	8,9	14,4	72,5	2,9	0,3	12,5	16,7	2,8	1,1	20,0	39,6	110,8
-014,-015	Пс125 .12.25-21-3			180,6	5,5	8,9	14,4	196,2	2,9	0,3	12,5	16,7	2,8	1,1	20,0	39,6	281,8
-016,-017	Пс125 .12.30-11-3	58,3			6,8	8,9	15,7	74,7	2,9	0,3	12,5	16,7	2,8	1,1	20,0	39,6	114,1
-018,-019	Пс125 .12.30-21-3			92,1	6,8	8,9	15,8	107,9	2,9	0,3	12,5	16,7	2,8	1,1	20,0	39,6	147,5

<https://zavodjbi.com/>

1.432.1-10.1-0000 00

Лист 5

Обозначение	Марка	Арматурные изделия					Закладные изделия					Утого	Всего
		арматурная сталь			проблоска ГОСТ 5781-82	Утого	арматурная сталь				сталь проблоска ГОСТ 8009-78*		
		ГОСТ 5781-82					ГОСТ 5781-82						
		класс А-III			класс А-III	класс А-III	класс А-III						
		φ, мм					φ, мм				профиль L 70 x 8		
8	10	12	5	10	12	18	22	12,2					
1 432.1-10.1.4000	ПВ120.9.20-1AII П-1		59,2		14,8	74,0	6,1	0,3	6,8		4,0	12,2	86,2
-001	ПВ120.9.20-2AII П-1				14,8	99,8	6,1	0,3	6,8		4,0	12,2	120,0
-002	ПВ120.9.25-1AII П-1	37,8			14,8	52,6	6,4	0,3	6,8		4,0	12,5	65,1
-003	ПВ120.9.25-2AII П-1		59,2		14,8	74,0	6,4	0,3	6,8		4,0	12,5	86,5
-004, -005	ПВ122.9.20-1AII П-1		59,5		14,8	74,8	6,1	0,3	6,8		4,0	12,2	87,0
-006, -007	ПВ122.9.20-2AII П-1				14,8	102,0	6,1	0,3	6,8		4,0	12,2	114,2
-008, -009	ПВ122.9.25-1AII П-1	38,4			14,8	53,2	6,4	0,3	6,8		4,0	12,5	65,7
-010, -011	ПВ122.9.25-2AII П-1		62,0		14,8	74,8	6,4	0,3	6,8		4,0	12,5	87,3
-012, -013	ПВ123.9.25-1AII П-1	39,2			14,8	54,0	6,4	0,3	6,8		4,0	12,5	66,5
-014, -015	ПВ123.9.25-2AII П-1		52,8		14,8	75,6	6,4	0,3	6,8		4,0	12,5	88,1
-016, -017	ПВ125.9.20-1AII П-1		61,6		14,8	76,4	6,1	0,3	6,8		4,0	12,2	88,6
-018, -019	ПВ125.9.20-2AII П-1				14,8	103,8	6,1	0,3	6,8		4,0	12,2	115,8
-020, -021	ПВ125.9.25-1AII П-1	39,2			14,8	54,0	6,4	0,3	6,8		4,0	12,5	66,5
-022, -023	ПВ125.9.25-2AII П-1		61,6		14,8	76,4	6,4	0,3	6,8		4,0	12,5	88,9
-024, -025	ПВ126.9.25-1AII П-1	39,2			14,8	54,0	6,4	0,3	6,8		4,0	12,5	66,5
-026, -027	ПВ126.9.25-2AII П-1		61,6		14,8	76,4	6,4	0,3	6,8		4,0	12,5	88,9
-028	ПВ120.12.25-1AII П-1		74,0		12,8	92,8	6,1	0,3		12,6	4,0	12,0	110,8
-029	ПВ120.12.20-2AII П-1				12,8	124,8	6,1	0,3		12,6	4,0	12,0	142,8
-030	ПВ120.12.25-1AII П-1	47,0			12,8	65,8	6,4	0,3		12,6	4,0	12,0	83,8
-031	ПВ120.12.25-2AII П-1		74,0		12,8	92,8	6,4	0,3		12,6	4,0	12,0	110,8

<https://zavodjbi.com/>

Обозначение	Марка	Цилиндрические извешки				Звуконепроводящие извешки					Итого	Всего	
		ГОСТ 5781-82		Класс А-В	Класс В-Г	ГОСТ 5781-82				ГОСТ 5781-82			
		φ, мм				φ, мм							
		8	10	12	5	10	12	22	25	40			
-032, -033	10/122 . 12.20-140/1-1		750		18,8	93,8	1,1	0,3	12,6		4,0	18,0	111,8
-034, -035	10/122 . 12.20-214/1-1			1000	18,8	127,8	1,1	0,3	12,6		4,0	18,0	146,8
-036, -037	10/122 . 12.25-140/1-1	48,0			18,8	66,8	14	0,3	12,6		4,0	18,3	86,1
-038, -039	10/122 . 12.25-214/1-1		750		18,8	93,8	14	0,3	12,6		4,0	18,3	112,1
-040, -041	10/122 . 12.25-140/1-1	48,0			18,8	67,8	14	0,3	12,6		4,0	18,3	86,1
-042, -043	10/123 . 12.25-214/1-1		750		18,8	94,8	14	0,3	12,6		4,0	18,3	113,1
-044, -045	10/125 . 12.20-140/1-1		77,0		18,8	95,8	1,1	0,3	12,6		4,0	18,0	113,8
-046, -047	10/125 . 12.20-214/1-1			41,0	18,8	128,8	1,1	0,3	12,6		4,0	18,0	147,8
-048, -049	10/125 . 12.25-140/1-1	49,0			18,8	67,8	14	0,3	12,6		4,0	18,3	86,1
-050, -051	10/125 . 12.25-214/1-1		77,0		18,8	95,8	14	0,3	12,6		4,0	18,3	114,1
-052, -053	10/125 . 12.25-140/1-1	49,0			18,8	67,8	14	0,3	12,6		4,0	18,3	86,1
-054, -055	10/125 . 12.25-214/1-1		77,0		18,8	95,8	14	0,3	12,6		4,0	18,3	114,1
-056	10/120 . 18.20-140/1-1		103,6		27,2	130,8	1,1	0,3		17,6	4,0	23,0	153,8
-057	10/120 . 18.20-214/1-1			148,4	27,2	175,6	1,1	0,3		17,6	4,0	23,0	198,6
-058	10/120 . 18.25-140/1-1	65,8			27,2	93,0	14	0,3		17,6	4,0	23,3	116,3
-059	10/120 . 18.25-214/1-1		103,6		27,2	130,8	14	0,3		17,6	4,0	23,3	154,1
-060, -061	10/122 . 18.20-140/1-1		105,0		27,2	132,2	1,1	0,3		17,6	4,0	23,0	155,2
-062, -063	10/122 . 18.20-214/1-1			152,6	27,2	179,8	1,1	0,3		17,6	4,0	23,0	202,2
-064, -065	10/122 . 18.25-140/1-1	67,2			27,2	94,4	14	0,3		17,6	4,0	23,9	117,7
-066, -067	10/122 . 18.25-214/1-1		105,0		27,2	132,5	14	0,3		17,6	4,0	23,3	155,8
-068, -069	10/123 . 18.25-140/1-1	68,9			27,2	96,1	14	0,3		17,6	4,0	23,3	119,1
-070, -071	10/123 . 18.25-214/1-1		105,4		27,2	133,6	14	0,3		17,6	4,0	23,3	158,9
-072, -073	10/125 . 18.20-140/1-1		107,8		27,2	135,0	1,1	0,3		17,6	4,0	23,0	158,0
-074, -075	10/125 . 18.20-214/1-1			155,4	27,2	182,6	1,1	0,3		17,6	4,0	23,0	205,0
-076, -077	10/125 . 18.25-140/1-1	68,6			27,2	95,8	14	0,3		17,6	4,0	23,3	119,1
-078, -079	10/125 . 18.25-214/1-1		107,8		27,2	135,0	14	0,3		17,6	4,0	23,3	158,3
-080, -081	10/126 . 18.25-140/1-1	68,6			27,2	95,8	14	0,3		17,6	4,0	23,3	119,1
-082, -083	10/126 . 18.25-214/1-1		107,8		27,2	135,0	14	0,3		17,6	4,0	23,3	158,3
											14321-18.1-0000 BC		100%

Обозначение	Марка	Арматурный изгиб			Закладные изделия										Итого	Всего
		Арматура ГОСТ 10884-82	Диаметр ГОСТ 10881-80	Итого	Арматурная сталь					ГОСТ 8509-78	ГОСТ 380-71*	Итого				
					Класс А-III		Класс А-I		Профиль				С, мм			
		φ, мм	φ, мм	φ, мм	φ, мм	φ, мм	φ, мм									
		4	5	10	10	12	18	22	25	Л 70x8	8					
1.432.1-18. 1.5000	ПВ20. 9.20-2.00П-2	116,8	14,8	131,6	2,2	5,2	0,3	6,8					8,0	14,0	36,5	168,1
-001	ПВ20. 9.25-3.00П-2	116,8	14,8	131,6	2,8	5,2	0,3	6,8					8,0	12,5	42,0	172,8
-002, -003	ПВ22. 9.20-2.00П-2	118,4	14,8	133,2	2,2	5,2	0,3	6,8					8,0	14,0	36,5	162,7
-004, -005	ПВ22. 9.25-3.00П-2	118,4	14,8	133,2	2,8	5,2	0,3	6,8					8,0	12,5	42,0	175,2
-006, -007	ПВ25. 9.20-2.00П-2	120,8	14,8	135,6	2,2	5,2	0,3	6,8					8,0	14,0	36,5	172,1
-008, -009	ПВ25. 9.25-3.00П-2	120,8	14,8	135,6	2,8	5,2	0,3	6,8					8,0	12,5	42,0	177,6
-010	ПВ20. 12.20-2.00П-2	146,0	18,8	164,8	2,2	5,2	0,3		12,6				8,0	14,0	42,7	207,5
-011	ПВ20. 12.25-3.00П-2	146,0	18,8	164,8	2,8	5,2	0,3		12,6				8,0	12,5	42,7	212,0
-012, -013	ПВ22. 12.20-2.00П-2	148,0	18,8	166,8	2,2	5,2	0,3		12,6				8,0	14,0	47,2	212,3
-014, -015	ПВ22. 12.25-3.00П-2	148,0	18,8	166,8	2,8	5,2	0,3		12,6				8,0	12,5	47,2	214,8
-016, -017	ПВ25. 12.20-2.00П-2	151,0	18,8	169,8	2,2	5,2	0,3		12,6				8,0	14,0	42,7	216,7
-018, -019	ПВ25. 12.25-3.00П-2	151,0	18,8	169,8	2,8	5,2	0,3		12,6				8,0	12,5	42,7	216,2
-020	ПВ20. 18.20-2.00П-2	204,4	27,8	232,2	2,2	5,2	0,3					17,6	8,0	14,0	47,7	279,9
-021	ПВ20. 18.25-3.00П-2	204,4	27,8	232,2	2,8	5,2	0,3					17,6	8,0	12,5	47,7	284,4
-022, -023	ПВ22. 18.20-2.00П-2	207,2	27,8	235,0	2,2	5,2	0,3					17,6	8,0	14,0	47,7	282,7
-024, -025	ПВ22. 18.25-3.00П-2	207,2	27,8	235,0	2,8	5,2	0,3					17,6	8,0	12,5	47,7	287,2
-026, -027	ПВ25. 18.20-2.00П-2	211,4	27,8	239,2	2,2	5,2	0,3					17,6	8,0	14,0	47,7	286,9
-028, -029	ПВ25. 18.25-3.00П-2	211,4	27,8	239,2	2,8	5,2	0,3					17,6	8,0	12,5	47,7	291,4

<https://zavodjbi.com/>

1.432.1-18. 1-1000 80

10/27

Обозначение	Марка	Арматурные изделия				Закаленные изделия							Итого	Всего
		Арматурная сталь		Диаметр	Умнож.	Арматурная сталь				Сталь арматурная	Сталь конструктивная	Итого		
		ГОСТ 5701-82				ГОСТ 5701-82								
		Класс А-III		φ, мм	5	Класс А-III				1000-12	300-71*			
		8	10			12	14	16	22			170x8		
1.432. 1-10. 1.5 000	П0420 12.20-1МН-3		74,0		10,8	92,2	1,1	1,9	0,3	12,5	4,0	20,3	40,2	130,4
-001	П0420 12.20-2МН-3			106,0	10,8	124,8	1,1	1,9	0,3	12,5	4,0	20,3	40,2	165,0
-002	П0420 12.25-1МН-3	47,0			10,8	65,8	1,4	2,4	0,3	12,5	4,0	20,3	41,0	106,8
-003	П0420 12.25-2МН-3		74,0		10,8	92,2	1,4	2,4	0,3	12,5	4,0	20,3	41,0	134,2
-004, -005	П0422 12.20-1МН-3		75,0		10,8	92,8	1,1	1,9	0,3	12,5	4,0	20,3	40,2	134,0
-006, -007	П0422 12.20-2МН-3			109,0	10,8	127,8	1,1	1,9	0,3	12,5	4,0	20,3	40,2	168,0
-008, -009	П0422 12.25-1МН-3	48,0			10,8	66,8	1,4	2,4	0,3	12,5	4,0	20,3	41,0	107,8
-010, -011	П0422 12.25-2МН-3		75,0		10,8	92,8	1,4	2,4	0,3	12,5	4,0	20,3	41,0	134,8
-012, -013	П0425 12.20-1МН-3		77,0		10,8	95,8	1,1	1,9	0,3	12,5	4,0	20,3	40,2	136,0
-014, -015	П0425 12.20-2МН-3			111,0	10,8	122,8	1,1	1,9	0,3	12,5	4,0	20,3	40,2	172,0
-016, -017	П0425 12.25-1МН-3	49,0			10,8	67,8	1,4	2,4	0,3	12,5	4,0	20,3	41,0	108,8
-018, -019	П0425 12.25-2МН-3		77,0		10,8	95,8	1,4	2,4	0,3	12,5	4,0	20,3	41,0	135,8

<https://zavodjbi.com/>

1.432. 1-10. 1-1 000 02

Лист

9

Вид Титул Лист	Обозначение	Наименование	Кол.	Примечание						
	<u>Документация</u>									
	1432.1-18.1-000 70	Техническое описание	1							
	1432.1-18.1-1000 25	Сборочный чертеж	1							
	1432.1-18.1-000 08	Сборочная таблица	1							
	<u>Сборочные единицы</u>									
04	2 1432.1-18.2-1010	Издание законное	2							
<div style="display: flex; justify-content: space-between; align-items: center;"> <div style="text-align: left;"> <p>Сек. отв. _____</p> <p>Сек. экз. _____</p> <p>Сек. экз. _____</p> </div> <div style="text-align: center;"> <p>1432.1-18.1-1000</p> <p>Панель рядовая</p> </div> <div style="text-align: right;"> <p>Итого листов _____</p> <p>Листов _____</p> <p>Листов _____</p> </div> </div>										
			<table border="1"> <tr> <td>Итого листов</td> <td>Листов</td> <td>Листов</td> </tr> <tr> <td>1</td> <td>1</td> <td>0</td> </tr> </table>		Итого листов	Листов	Листов	1	1	0
Итого листов	Листов	Листов								
1	1	0								
<b>ЦНИПРОМЗДАНИЙ</b>										

<https://zavodjbi.com/>

Вид Титул Лист	Для исполнения с порядковым номером	Обозначение	Кол.	Примечание
	<u>Переменные данные</u>			
	<u>Сборочные единицы</u>			
	Лист 1	Нормативно-пространственный		
04	000	1432.1-18.2-1000	1	
	001	01	1	
	002	02	1	
	003	03	1	
	004, 005, 012, 013	04	1	
	006, 007, 014, 015	05	1	
	008, 009	06	1	
	010, 011	07	1	
	016, 017	08	1	
	018, 019	09	1	
	020, 021, 028, 029	10	1	
	032, 033, 030, 031	11	1	
	034, 035	12	1	
	036, 037	13	1	
	032, 033	14	1	
	034, 035	15	1	
	036	16	1	
	037	17	1	
	038	18	1	
	039	19	1	
	040, 041, 048, 049	20	1	
	042, 043, 050, 051	21	1	
	044, 045	22	1	
	1 Последнее исполнение, не имеющее порядкового номера, обозначено " 000 "			
		1432.1-18.1-1000		Лист 2

<https://zavodjbi.com/>

Формат Листа	Для изготовления с порядковым номером	Обозначение	Кол.	Примечание
	040, 047	23	1	
	052, 053	24	1	
	054, 055	25	1	
	060, 067, 064, 065	26	1	
	058, 059, 066, 067	27	1	
	060, 061	28	1	
	062, 063	29	1	
	068, 069	30	1	
	070, 071	31	1	
	072	32	1	
	073	33	1	
	074	34	1	
	075	35	1	
	076, 077, 084, 085	36	1	
	078, 079, 086, 087	37	1	
	090, 081	38	1	
	082, 083	39	1	
	088, 089	40	1	
	090, 091	41	1	
	092, 093, 100, 101	42	1	
	094, 095, 102, 103	43	1	
	096, 097	44	1	
	098, 099	45	1	
	104, 105	46	1	
	106, 107	47	1	
1432.1-18.1-1000				3

Формат Листа	Для изготовления с порядковым номером	Обозначение	Кол.	Примечание
		<u>Детали</u>		
		<u>Поз. 3 Петля</u>		
А4	000 - 035	1432.1-18.2-1020	2	
	036 - 071	01	2	
	072 - 107	02	2	
		<u>Материалы</u>		
		<u>Бетон</u>		
	000, 001		2,21	м <sup>3</sup>
	002, 003		2,74	м <sup>3</sup>
	007 004 до 007		2,26	м <sup>3</sup>
	007 008 до 011		2,80	м <sup>3</sup>
	007 012 до 015		2,27	м <sup>3</sup>
	007 016 до 019		2,82	м <sup>3</sup>
	007 020 до 023		2,30	м <sup>3</sup>
	007 024 до 027		2,85	м <sup>3</sup>
	007 028 до 031		2,31	м <sup>3</sup>
	007 032 до 035		2,88	м <sup>3</sup>
	036, 037		2,07	м <sup>3</sup>
	038, 039		3,67	м <sup>3</sup>
	007 040 до 043		3,03	м <sup>3</sup>
	007 044 до 047		3,75	м <sup>3</sup>
	007 048 до 051		3,04	м <sup>3</sup>
	007 052 до 055		3,78	м <sup>3</sup>
	007 056 до 059		3,09	м <sup>3</sup>
	007 060 до 063		3,83	м <sup>3</sup>
1432.1-18.1-1000				4

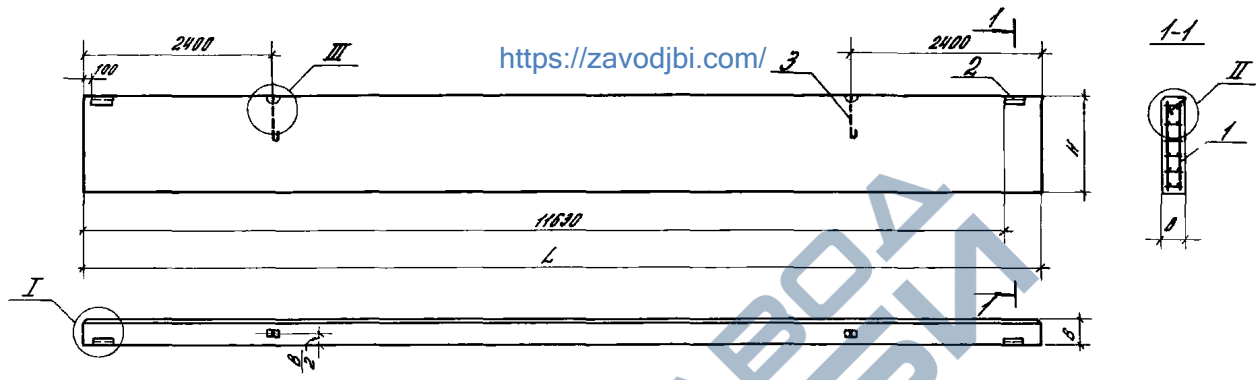
<https://zavodjbi.com/>

<https://zavodjbi.com/>

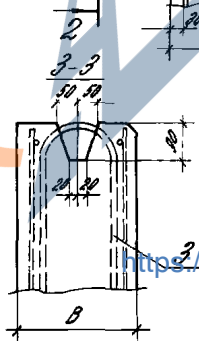
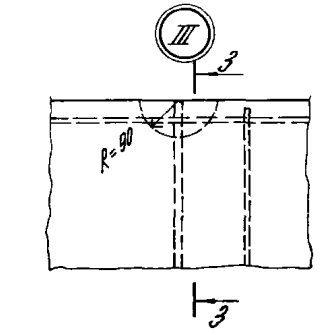
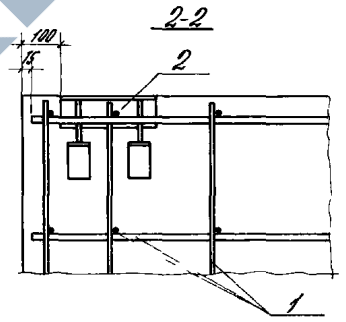
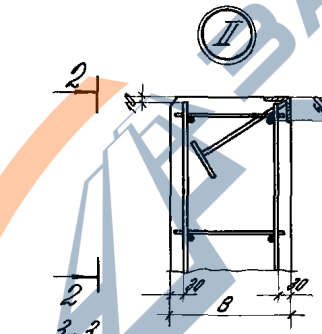
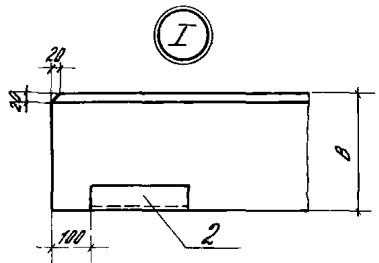
Лист 17 из 17. Проверено и одобрено

Формат листа	Для исполнения с параллельным номером	Обозначение	Кол.	Примеч.
	от 064 до 067		3,10	м <sup>3</sup>
	от 068 до 071		3,08	м <sup>3</sup>
	072, 073		4,77	м <sup>3</sup>
	074, 075		5,54	м <sup>3</sup>
	от 076 до 079		4,37	м <sup>3</sup>
	от 080 до 083		5,05	м <sup>3</sup>
	от 084 до 087		4,59	м <sup>3</sup>
	от 088 до 091		5,70	м <sup>3</sup>
	от 092 до 095		4,08	м <sup>3</sup>
	от 096 до 099		5,77	м <sup>3</sup>
	от 100 до 103		4,58	м <sup>3</sup>
	от 104 до 107		5,82	м <sup>3</sup>
		<u>Всего</u>		
	от 000 до 003		0,42	м <sup>3</sup>
	от 004 до 011		0,43	м <sup>3</sup>
	от 012 до 015		0,43	м <sup>3</sup>
	от 016 до 019		0,43	м <sup>3</sup>
	от 020 до 027		0,44	м <sup>3</sup>
	от 028 до 035		0,44	м <sup>3</sup>
	от 036 до 039		0,55	м <sup>3</sup>
	от 040 до 047		0,58	м <sup>3</sup>
	от 048 до 051		0,58	м <sup>3</sup>
	от 052 до 055		0,58	м <sup>3</sup>
	от 056 до 063		0,59	м <sup>3</sup>
	от 064 до 067		0,59	м <sup>3</sup>
	от 068 до 071		0,59	м <sup>3</sup>
	от 072 до 075		0,95	м <sup>3</sup>
1 432.1-10.1-1000				Лист 5

Формат листа	Для исполнения с параллельным номером	Обозначение	Кол.	Примеч.
	от 076 до 083		0,87	м <sup>3</sup>
	от 084 до 087		0,87	м <sup>3</sup>
	от 088 до 091		0,88	м <sup>3</sup>
	от 092 до 099		0,89	м <sup>3</sup>
	от 100 до 103		0,89	м <sup>3</sup>
	от 104 до 107		0,89	м <sup>3</sup>
1432.1-10.1-1000				Лист 6



<https://zavodjbi.com/>



<https://zavodjbi.com/>

Для изготовления Изготовитель Для сборки Для монтажа	Специальный Водитель Служба Монтаж	№ заказа ЮСЗ-71 Тех Монтаж	1432.1-18 1-1000 05		
Панель рядовая Сборочный чертеж			Стандарт	Масса	Монтажная
			P	СМ табли	1.50
			Лист 1	Листов 3	
ЦНИИПРОМЗДАНИЙ					

ЦНИИПРОМЗДАНИЙ

Обозначение	Марка	Габариты, мм			Масса, т	Примечание	Обозначение	Марка	Габариты, мм			Масса, т	Примечание
		Н	Л	В					Н	Л	В		
1.432.18.1-1000	ПГ 120 . 9 - 25-17-1	880	11970	250	34-39		028	ПГ 126 . 9 . 25-17-11	880	12520	250	36-41	Зеркальное отражение
001	ПГ 120 . 9 25-27-1						029	ПГ 126 . 9 . 25-17-12					
002	ПГ 120 . 9 30-17-1						030	ПГ 126 . 9 . 25-27-11					
003	ПГ 120 . 9 30-27-1						031	ПГ 126 . 9 . 25-27-12					
004	ПГ 122 . 9 . 25-17-11						032	ПГ 126 . 9 . 30-17-11					
005	ПГ 122 . 9 . 25-17-12						033	ПГ 126 . 9 . 30-17-12					
006	ПГ 122 . 9 . 25-27-11						034	ПГ 126 . 9 . 30-27-11					
007	ПГ 122 . 9 25-27-12						035	ПГ 126 . 9 . 30-27-12					
008	ПГ 122 . 9 . 30-17-11						036	ПГ 120 . 12 . 25-17-1					
009	ПГ 122 . 9 . 30-17-12						037	ПГ 120 . 12 . 25-27-1					
010	ПГ 122 . 9 30-27-11						038	ПГ 120 . 12 . 30-17-1					
011	ПГ 122 . 9 . 30-27-12						039	ПГ 120 . 12 . 30-27-1					
012	ПГ 123 . 9 25-17-11						040	ПГ 122 . 12 . 25-17-11					
013	ПГ 123 . 9 25-17-12						041	ПГ 122 . 12 . 25-17-12					
014	ПГ 123 . 9 . 25-27-11						042	ПГ 122 . 12 . 25-27-11					
015	ПГ 123 . 9 . 25-27-12						043	ПГ 122 . 12 . 25-27-12					
016	ПГ 123 . 9 . 30-17-11						044	ПГ 122 . 12 . 30-17-11					
017	ПГ 123 . 9 . 30-17-12						045	ПГ 122 . 12 . 30-17-12					
018	ПГ 123 . 9 . 30-27-11						046	ПГ 122 . 12 . 30-27-11					
019	ПГ 123 . 9 . 30-27-12						047	ПГ 122 . 12 . 30-27-12					
020	ПГ 125 . 9 25-17-11						048	ПГ 123 . 12 . 25-17-11					
021	ПГ 125 . 9 25-17-12						049	ПГ 123 . 12 . 25-17-12					
022	ПГ 125 . 9 25-27-11						050	ПГ 123 . 12 . 25-27-11					
023	ПГ 125 . 9 25-27-12						051	ПГ 123 . 12 . 25-27-12					
024	ПГ 125 . 9 30-17-11	052	ПГ 123 . 12 . 30-17-11										
025	ПГ 125 . 9 30-17-12	053	ПГ 123 . 12 . 30-17-12										
026	ПГ 125 . 9 30-27-11												
027	ПГ 125 . 9 30-27-12												

<https://zavodjbi.com/>

Обозначение	Марка	Габариты, мм			Масса, т	Примечание	Обозначение	Марка	Габариты, мм			Масса, т	Примечание				
		H	L	B					H	L	B						
054	ПС 123 . 12.30-2П-11	1180	12320	300	53-55	Зеркальное отражение	081	ПС 122 . 18.30-1П-12	1180	12220	300	64-67	Зеркальное отражение				
055	ПС 123 . 12.30-2П-12						082	ПС 122 . 18.30-2П-11									
056	ПС 125 . 12.25-1П-11						250	64-65						Зеркальное отражение	083	ПС 122 . 18.30-2П-12	
057	ПС 125 . 12.25-1П-12														084	ПС 123 . 18.25-1П-11	
058	ПС 125 . 12.25-2П-11														085	ПС 123 . 18.25-1П-12	
059	ПС 125 . 12.25-2П-12		12470	300	57-60	Зеркальное отражение	086	ПС 123 . 18.25-2П-11		12270	250	71-82	Зеркальное отражение				
060	ПС 125 . 12.30-1П-11						087	ПС 123 . 18.25-2П-12									
061	ПС 125 . 12.30-1П-12						12520	250						60-65	Зеркальное отражение	088	ПС 123 . 18.30-1П-11
062	ПС 125 . 12.30-2П-11															089	ПС 123 . 18.30-1П-12
063	ПС 125 . 12.30-2П-12															090	ПС 123 . 18.30-2П-11
064	ПС 126 . 12.25-1П-11	1180	12520	250	60-65	Зеркальное отражение	091	ПС 123 . 18.30-2П-12	1180	12320	300	84-88	Зеркальное отражение				
065	ПС 126 . 12.25-1П-12						092	ПС 126 . 18.25-1П-11									
066	ПС 126 . 12.25-2П-11						093	ПС 126 . 18.25-1П-12									
067	ПС 126 . 12.25-2П-12						094	ПС 126 . 18.25-2П-11									
068	ПС 126 . 12.30-1П-11						12570	300						67-68	Зеркальное отражение	095	ПС 126 . 18.25-2П-12
069	ПС 126 . 12.30-1П-12		096	ПС 126 . 18.30-1П-11													
070	ПС 126 . 12.30-2П-11		097	ПС 126 . 18.30-1П-12													
071	ПС 126 . 12.30-2П-12		098	ПС 126 . 18.30-2П-11													
072	ПС 120 . 18.25-1П-11		1180	11870	250	63-64				Зеркальное отражение	099	ПС 126 . 18.30-2П-12	12520			250	73-84
073	ПС 120 . 18.25-2П-11						100	ПС 126 . 18.25-1П-11									
074	ПС 120 . 18.30-1П-11	300					82-85	Зеркальное отражение	101		ПС 126 . 18.25-1П-12						
075	ПС 120 . 18.30-2П-11								102		ПС 126 . 18.25-2П-11						
076	ПС 122 . 18.25-1П-11								103		ПС 126 . 18.25-2П-12						
077	ПС 122 . 18.25-1П-12	12220	250	64-66	Зеркальное отражение	104	ПС 126 . 18.30-1П-11	12570	300	85-90	Зеркальное отражение						
078	ПС 122 . 18.25-2П-11					105	ПС 126 . 18.30-1П-12										
079	ПС 122 . 18.25-2П-12					106	ПС 126 . 18.30-2П-11										
080	ПС 122 . 18.30-1П-11					107	ПС 126 . 18.30-2П-12										

Итого: 14321-18.1-1000 05

Код документа	Лист	Обозначение	Наименование	Кол. листов
<u>Документация</u>				
		1432.1-18.1-0000 Т0	Техническое описание	X
15		1432.1-18.1-2000 15	Сборочный чертеж	X
15		1432.1-18.1-2000 05	Выборка стали	X
<u>Сборочные единицы</u>				
14	2	1432.1-18.2-1010	Частица закладная	4

Инв. лист		Инв. лист		Инв. лист		Инв. лист		Инв. лист		Инв. лист	
Составитель		Составитель		Составитель		Составитель		Составитель		Составитель	
Инв. лист		Инв. лист		Инв. лист		Инв. лист		Инв. лист		Инв. лист	
1432.1-18.1-2000										Лист 2	
Панель-перегородка										Лист 2	
ЦНИИПРОМЗАДАНИЙ										Лист 2	

<https://zavodjbi.com/>

Код документа	Лист	Обозначение	Наименование	Кол. листов
<u>Переменные данные</u>				
<u>Сборочные единицы</u>				
Пол. 1 Пространственный каркас				
14		000	1432.1-18.2-2100	1
		001		01 /
		002, 003		02 /
		004, 005		03 /
		006, 007		04 /
		008, 009		05 /
		010		06 /
		011		07 /
		012, 013		08 /
		014, 015		09 /
		016, 017		10 /
		018, 019		11 /
		020		12 /
		021		13 /
		022, 023		14 /
		024, 025		15 /
		026, 027		16 /
		028, 029		17 /
1 Основное исполнение, не имеющее порядкового номера, обозначено "000"				
Пол. 3 Частица закладная				
14		000, 002, 003, 005		
		007, 010, 012, 013		
		016, 017, 020, 022		
		023, 026, 027	1432.1-18.2-2010	14
1432.1-18.1-2000				Лист 2

<https://zavodjbi.com/>

Формат листа	Обозначение	Кол.	Примечание
	Для изготовления с порядковым номером		
001, 004, 005, 008			
009, 011, 014, 015			
018, 019, 021, 024			
025, 028, 029	-01	14	
<u>Детали</u>			
<u>Лист 4 Петля</u>			
011	от 000 до 009	1432.1-18. 2-10 20	2
	от 010 до 019		01 2
	от 020 до 029		02 2
<u>Материалы</u>			
<u>Бетон</u>			
	000	2,24	м <sup>3</sup>
	001	2,74	м <sup>3</sup>
	002, 003	2,26	м <sup>3</sup>
	004, 005	2,80	м <sup>3</sup>
	006, 007	2,30	м <sup>3</sup>
	008, 009	2,85	м <sup>3</sup>
	010	2,97	м <sup>3</sup>
	011	2,67	м <sup>3</sup>
	012, 013	3,02	м <sup>3</sup>
	014, 015	3,70	м <sup>3</sup>
	016, 017	3,22	м <sup>3</sup>
1432.1-18. 1-2000			3

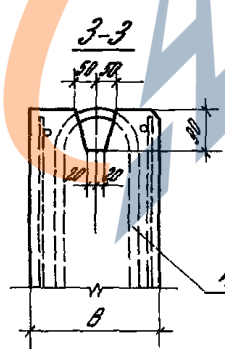
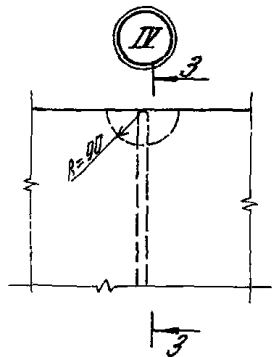
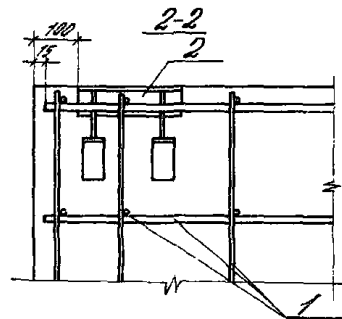
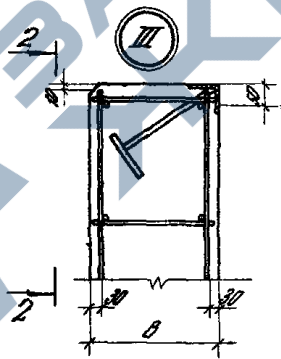
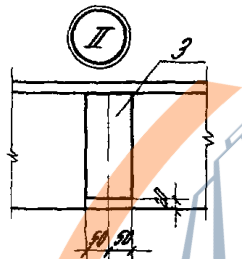
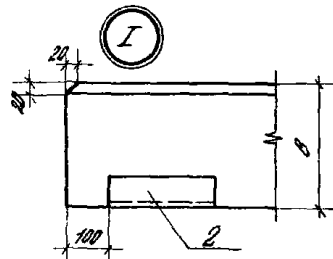
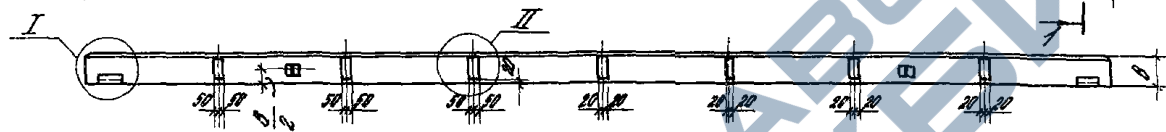
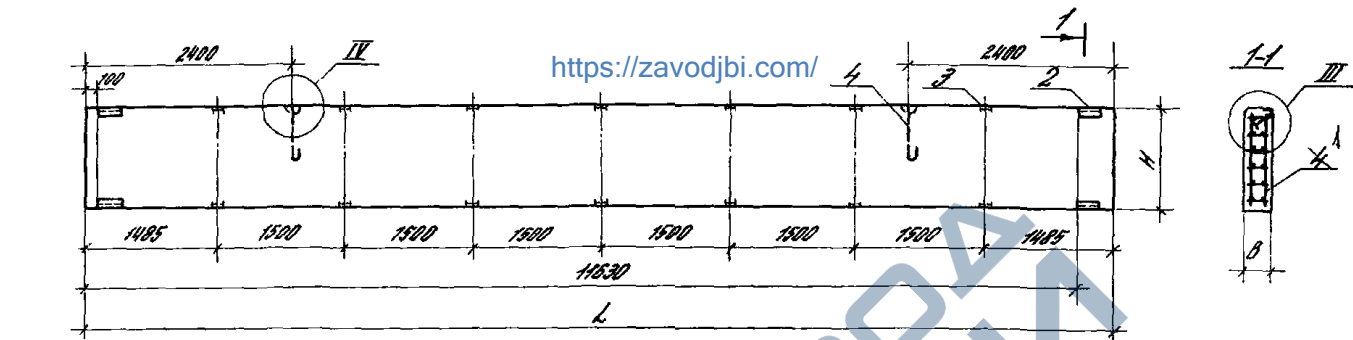
Формат листа	Обозначение	Кол.	Примечание
	Для изготовления с порядковым номером		
	018, 019	3,82	м <sup>3</sup>
	020	4,47	м <sup>3</sup>
	021	5,54	м <sup>3</sup>
	022, 023	4,57	м <sup>3</sup>
	024, 025	5,65	м <sup>3</sup>
	026, 027	4,66	м <sup>3</sup>
	028, 029	5,73	м <sup>3</sup>
<u>Расход</u>			
	000, 001	0,42	м <sup>3</sup>
	от 002 до 005	0,43	м <sup>3</sup>
	от 006 до 009	0,44	м <sup>3</sup>
	010, 011	0,55	м <sup>3</sup>
	от 012 до 015	0,56	м <sup>3</sup>
	от 016 до 019	0,57	м <sup>3</sup>
	020, 021	0,68	м <sup>3</sup>
	от 022 до 025	0,69	м <sup>3</sup>
	от 026 до 029	0,69	м <sup>3</sup>
1432.1-18. 1-2000			4

<https://zavodjbi.com/>

<https://zavodjbi.com/>

Итого: 1 лист, 1432.1-18. 1-2000, 1432.1-18. 1-2000

<https://zavodjbi.com/>



<https://zavodjbi.com/>

Инв. и тех. задание № 1-1 Проект: 1-1 Инв. №: 1-1 Изд. №: 1-1 Ст. инж. Шенников		1.432.1-18. 1-2000 05	
Панель - перемычка Сборочный чертеж		Студия Р	Мастер СМ. Табл.
		Лист 1	Листов 2
ЦНИИПРОМЗАДАНИЙ			

Обозначение	Марка	Габариты, мм			Масса, г	Примечание	Обозначение	Марка	Габариты, мм			Масса, г	Примечание		
		H	L	B					H	L	B				
1432.1-10.1-2000	ПС 120 . 9. 25-3П-2	880	11070	250	34-35		-016	ПС 125 . 12. 25-3П-21	1180	12470	250	48-50	Зеркальное отражение		
-001	ПС 120 . 9. 30-4П-2			300	44-47		-017	ПС 125 . 12. 25-3П-22							
-002	ПС 122 . 9. 25-3П-21		12220	250	35-40		-018	ПС 125 . 12. 30-4П-21			300	57-60	Зеркальное отражение		
-003	ПС 122 . 9. 25-3П-22			300	41-46		-019	ПС 125 . 12. 30-4П-22							
-004	ПС 122 . 9. 30-4П-21		12470	250	35-41		Зеркальное отражение	-020			ПС 120 . 12. 25-3П-2	11970	250	58-60	Зеркальное отражение
-005	ПС 12 . 9. 30-4П-22							300			41-46				
-006	ПС 125 . 9. 25-3П-21		11970	250	35-41		Зеркальное отражение	-022			ПС 122 . 12. 25-3П-21	12220	250	51-52	Зеркальное отражение
-007	ПС 125 . 9. 25-3П-22							300			42-46				
-008	ПС 125 . 9. 30-4П-21		11970	250	35-41		Зеркальное отражение	-024			ПС 122 . 12. 30-4П-21	11900	300	54-57	Зеркальное отражение
-009	ПС 125 . 9. 30-4П-22							300			42-46				
-010	ПС 120 . 12. 25-3П-2	11970	250	45-53	Зеркальное отражение	-026	ПС 125 . 12. 25-3П-21	12470	250	52-53	Зеркальное отражение				
-011	ПС 120 . 12. 30-4П-2					300	54-53					-027	ПС 125 . 12. 25-3П-22		
-012	ПС 122 . 12. 25-3П-21	11900	250	45-54	Зеркальное отражение	-028	ПС 125 . 12. 30-4П-21	300	55-58	Зеркальное отражение					
-013	ПС 122 . 12. 25-3П-22					300	55-54				-029	ПС 125 . 12. 30-4П-22			
-014	ПС 122 . 12. 30-4П-21	12220	250	45-54	Зеркальное отражение										
-015	ПС 122 . 12. 30-4П-22					300	55-54								

<https://zavodjbi.com/>

1432.1-10.1-2000.05

067

2

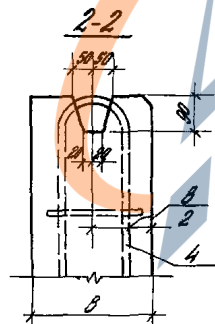
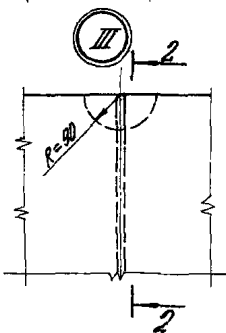
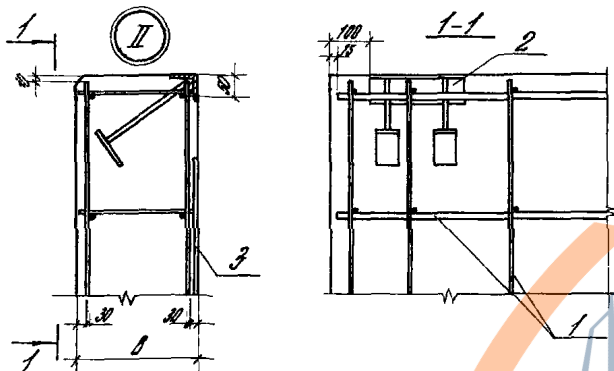
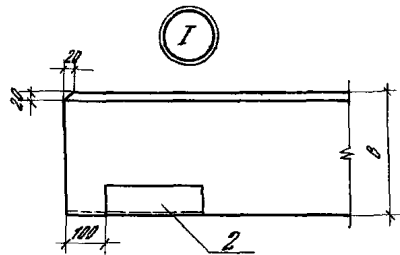
№ п/п	№	Обозначение	Наименование	Кол.	Примечание
<u>Документация</u>					
		1432.1-18.1-3000 ТР	Техническое описание	2	×
		1432.1-18.1-3000 СБ	Сборочный чертеж	2	×
		1432.1-18.1-3000 ВС	Выборки стали	2	×
<u>Сборочные единицы</u>					
	2	1432.1-18.2-1010	Модель эскизная	2	
	3	1432.1-18.2-3010-01	Модель эскизная	5	
<u>Части</u>					
	4	1432.1-18.2-1020-01	Литера	2	
14321-18.1-3000					
Панель паропроводная				2	1 2
ЦНИИПРОМЗДАНИЙ					

<https://zavodbi.com/>

№ п/п	№	Для изготовления с порядковым номером	Обозначение	Кол.	Примечание
<u>Переменные данные</u>					
<u>Сборочные единицы</u>					
Лист 1 Пространственный каркас					
	000		14321-18.2-1100-18	1	
	001			17	1
	002			18	1
	003			19	1
	004, 005			20	1
	006, 007			21	1
	008, 009			22	1
	010, 011			23	1
	012, 013			24	1
	014, 015			25	1
	016, 017			26	1
	018, 019			27	1
<u>Материалы</u>					
<u>Бетон</u>					
	000, 001			287	м <sup>3</sup>
	002, 003			287	м <sup>3</sup>
	от 004 до 007			363	м <sup>3</sup>
	от 008 до 011			375	м <sup>3</sup>
	от 012 до 015			380	м <sup>3</sup>
	от 016 до 019			383	м <sup>3</sup>
<u>Асбест</u>					
	от 000 до 003			050	м <sup>3</sup>
	от 004 до 011			078	м <sup>3</sup>
	от 012 до 019			078	м <sup>3</sup>
*Полное исполнение, не изменяющее порядкового номера, обозначено " 000 "					
14321-18.1-3000					
					Лист 2

<https://zavodbi.com/>





1432.1-18.1-3000 05

2

<https://zavodjbi.com/>

Обозначение	Марка	Габариты, мм			Масса, кг	Примечание
		H	L	B		
1432.1-18.1-3000	18 120 12 25-17-3	11970	11970	250	48-53	
001	18 120 12 25-217-3					
002	18 120 12 30-17-3					
003	18 120 12 30-217-3					
004	18 125 12 25-17-3/1					
005	18 122 12 25-173/2					
006	18 122 12 25-217-3/1	12220	11970	250	47-53	Зеркальное отражение
007	18 122 12 25-217-3/2					
008	18 122 12 30-17-3/1					
009	18 122 12 30-17-3/2					
010	18 122 12 30-217-3/1					
011	18 122 12 30-217-3/2					
012	18 125 12 25-17-3/1	12470	11970	250	48-53	Зеркальное отражение
013	18 125 12 25-17-3/2					
014	18 125 12 25-217-3/1					
015	18 125 12 25-217-3/2					
016	18 125 12 30-17-3/1					
017	18 125 12 30-17-3/2					
018	18 125 12 30-217-3/1	300	12470	57-58		Зеркальное отражение
019	18 125 12 30-217-3/2					

1432.1-18.1-3000 05

3

Код документа	Лист	Обозначение	Наименование	Кол. листов
<i>Документация</i>				
		1432.1-18.1-0000	Техническое описание	X
		1432.1-18.1-4000 05	Оборочный чертеж	X
		1432.1-18.1-4000 BC	Выборка стали	X

<https://zavodjb.com/>

Код документа	Лист	Обозначение	Наименование	Кол. листов
1432.1-18.1-4000			Панель раздат	
Код документа	Лист	Обозначение	Наименование	Кол. листов
	2			1
				6

<https://zavodjb.com/>

ЦНИИПРОМЗАДАНИЙ

Код документа	Лист	Для исполнения с порядковым номером	Обозначение	Кол. листов
<i>Переменные данные</i>				
<i>Оборочные единицы</i>				
<i>Поз. 1 Сетка с 23... с 25</i>				
		от 000 до 027	1432.1-18. 2-4010	4
		от 028 до 056	-01	4
		от 056 до 083	-02	4
<i>Поз. 2 Сетка с 26... с 28</i>				
		от 000 до 027	1432.1-18. 2-4020	4
		от 027 до 056	-01	4
		от 056 до 083	-02	4
<i>Поз. 3 Изделие закладное</i>				
		000, 001, 004, 006, 006,		
		007, 010, 017, 018, 019,		
		028, 029, 032, 033, 034,		
		035, 044, 045, 046, 047,		
		050, 057, 060, 061, 062,		
		063, 072, 073, 074, 075	1432.1-18. 2-4030	2
		082, 083, от 088 до 015,		
		от 020 до 027, 030, 031,		
		от 036 до 043,		
		от 048 до 055, 058, 059,		
		от 064 до 071,		
		от 076 до 083	1432.1-18.2-4030 - 01	2

1432.1-18.1-4000

Лист 2

Видовой индекс	Для изготовления с параллельным номером	Обозначение	Кол.	Примечание
	<i>Поз. 4 Монтажная деталь</i>			
	<i>от 000 до 027</i>	<i>1432.1-18. 2-1020</i>	2	
	<i>от 028 до 055</i>		-01	2
	<i>от 056 до 083</i>		-02	2
	<i>Детали</i>			
	<i>Поз. 5 Предварительно натянутое стержни</i>			
	<i>002</i>	<i>1432.1-18. 2-4001</i>	8	
	<i>030</i>		10	
	<i>053</i>		14	
	<i>003, 008</i>		-01	8
	<i>036, 037</i>		10	
	<i>064, 065</i>		14	
	<i>012, 013</i>		-02	8
	<i>040, 041</i>		10	
	<i>068, 069</i>		14	
	<i>000, 003</i>		-05	8
	<i>028, 031</i>		10	
	<i>056, 059</i>		14	
	<i>004, 005, 010, 011</i>		-06	8
	<i>032, 033, 038, 039</i>		10	
	<i>000, 061, 066, 067</i>		14	
	<i>014, 015</i>		-07	8
	<i>042, 043</i>		10	
	<i>070, 071</i>		14	
	<i>1432.1-18. 1-4000</i>			3

<https://zavodjbi.com/>

<https://zavodjbi.com/>

Видовой индекс	Для изготовления с параллельным номером	Обозначение	Кол.	Примечание
	<i>016, 017, 022, 023</i>		-08	8
	<i>044, 045, 050, 051</i>		10	
	<i>072, 073, 078, 079</i>		14	
	<i>024, 025</i>		-04	8
	<i>052, 053</i>		10	
	<i>080, 081</i>		14	
	<i>001</i>		-10	8
	<i>019</i>		10	
	<i>057</i>		14	
	<i>006, 007</i>		-11	8
	<i>034, 035</i>		10	
	<i>052, 053</i>		14	
	<i>018, 019</i>		-12	8
	<i>046, 047</i>		10	
	<i>074, 075</i>		14	
	<i>026, 027</i>		-09	8
	<i>054, 055</i>		10	
	<i>082, 083</i>		14	
	<i>020, 021</i>		-03	8
	<i>048, 049</i>		10	
	<i>076, 077</i>		14	
	<i>1432.1-18. 1-4000</i>			4

Вид Лист	Для изготовления с порядковым номером	Обозначение	Кол.	Примечание
		Материалы		
		Бетон		
	000, 001		2,70	м <sup>3</sup>
	002, 003		2,63	м <sup>3</sup>
	004, 005, 006, 007		2,15	м <sup>3</sup>
	008, 009, 010, 011		2,69	м <sup>3</sup>
	012, 013, 014, 015		2,70	м <sup>3</sup>
	016, 017, 018, 019		2,79	м <sup>3</sup>
	020, 021, 022, 023		2,74	м <sup>3</sup>
	024, 025, 026, 027		2,79	м <sup>3</sup>
	028, 029		2,82	м <sup>3</sup>
	030, 031		2,83	м <sup>3</sup>
	032, 033, 034, 035		2,89	м <sup>3</sup>
	036, 037, 038, 039		3,00	м <sup>3</sup>
	040, 041, 042, 043		3,52	м <sup>3</sup>
	044, 045, 046, 047		3,04	м <sup>3</sup>
	048, 049		3,69	м <sup>3</sup>
	050, 051		3,69	м <sup>3</sup>
	052, 053		3,69	м <sup>3</sup>
	054, 055		3,69	м <sup>3</sup>
	056, 057		4,25	м <sup>3</sup>
	058, 059		5,33	м <sup>3</sup>
	060, 061		4,35	м <sup>3</sup>
	062, 063		4,35	м <sup>3</sup>
	064, 065		5,44	м <sup>3</sup>
	066, 067		5,44	м <sup>3</sup>

1.432.1-18.1-4000

5

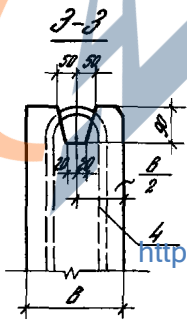
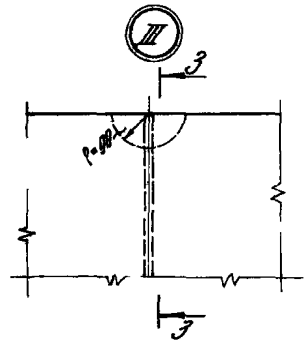
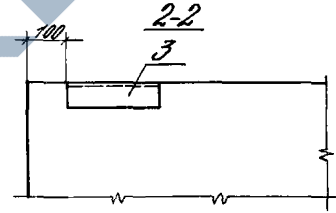
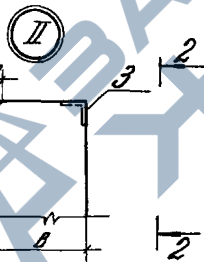
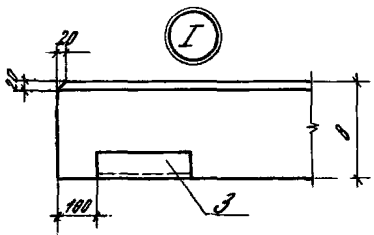
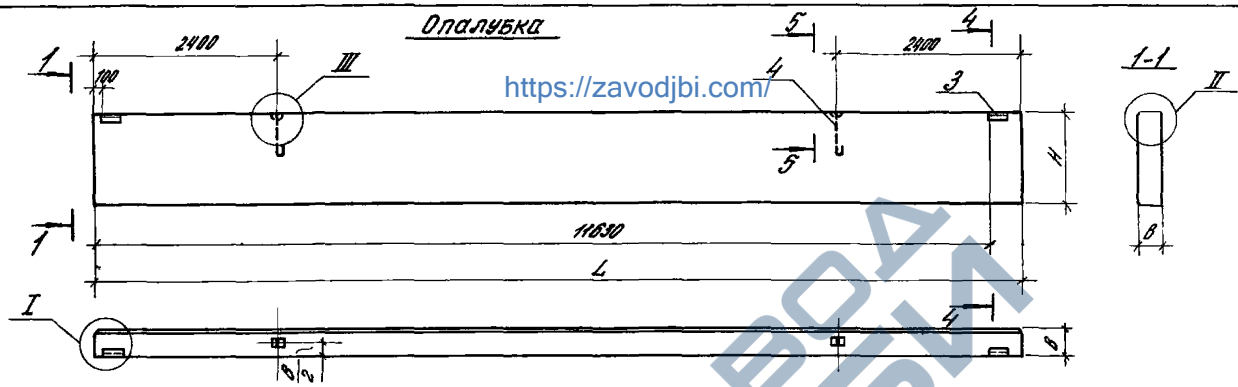
Вид Лист	Для изготовления с порядковым номером	Обозначение	Кол.	Примечание
	068, 069		5,46	м <sup>3</sup>
	070, 071		5,95	м <sup>3</sup>
	072, 073		4,43	м <sup>3</sup>
	074, 075		4,43	м <sup>3</sup>
	076, 077		5,54	м <sup>3</sup>
	078, 079		5,54	м <sup>3</sup>
	080, 081		5,57	м <sup>3</sup>
	082, 083		5,57	м <sup>3</sup>

1.432.1-18.1-4000

6

ОПЛУШКА

<https://zavodjbi.com/>



*Замороженные панели и сечения 4-4, 5-5 даны на листе 4.*

<https://zavodjbi.com/>

Инв. отв. [Signature]	Инженер [Signature]	1:432.1-18.1-4000 СД	Студия [Signature]	С.М. [Signature]	Масштаб 1:50
Инв. отв. [Signature]	Инженер [Signature]	Панель рядовая.	Лист 1	Листов 4	
Инв. отв. [Signature]	Инженер [Signature]	Сборный чертеж	ЦНИИПРОМЗДАНИЙ		

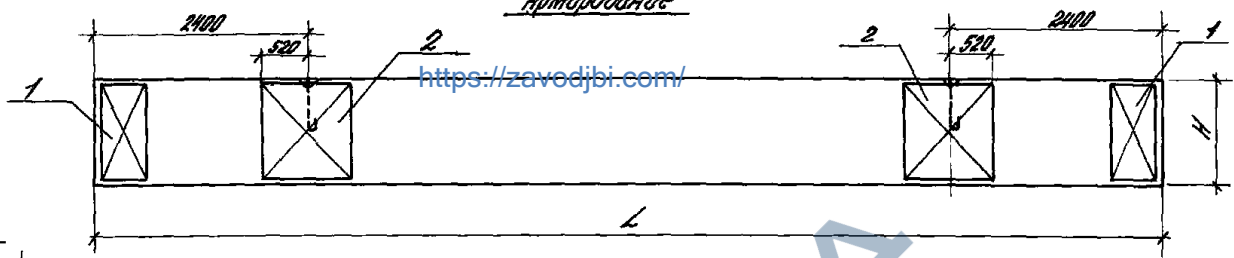
Обозначение	Марка	Габариты, мм			Масса, т	Примечание	Обозначение	Марка	Габариты, мм			Масса, т	Примечание										
		Н	Л	В					Н	Л	В												
1.432.1-18	10 120 . 9.20-180 П-1	880	11070	200	2,7		-024	10 120 . 9.25-180 П-11	880	12220	250	3,9	Зеркальные отражатели										
-001	10 120 . 9.20-240 П-1						-025	10 120 . 9.25-180 П-12															
-002	10 120 . 9.25-180 П-1						-026	10 120 . 9.25-240 П-11															
-003	10 120 . 9.25-240 П-1						-027	10 120 . 9.25-240 П-12															
-004	10 122 . 9.20-180 П-11						-028	10 120 . 12.20-180 П-1															
-005	10 122 . 9.20-180 П-12						-029	10 120 . 12.20-240 П-1															
-006	10 122 . 9.20-240 П-11						-030	10 120 . 12.25-180 П-1															
-007	10 122 . 9.20-240 П-12						-031	10 120 . 12.25-240 П-1															
-008	10 122 . 9.25-180 П-11						-032	10 122 . 12.20-180 П-11															
-009	10 122 . 9.25-180 П-12						-033	10 122 . 12.20-180 П-12															
-010	10 122 . 9.25-240 П-11						-034	10 122 . 12.20-240 П-11															
-011	10 122 . 9.25-240 П-12						-035	10 122 . 12.20-240 П-12															
-012	10 123 . 9.25-180 П-11						-036	10 122 . 12.25-180 П-11															
-013	10 123 . 9.25-180 П-12						-037	10 122 . 12.25-180 П-12															
-014	10 123 . 9.25-240 П-11						-038	10 122 . 12.25-240 П-11															
-015	10 123 . 9.25-240 П-12						-039	10 122 . 12.25-240 П-12															
-016	10 125 . 9.20-180 П-11						-040	10 123 . 12.25-180 П-11															
-017	10 125 . 9.20-180 П-12						-041	10 123 . 12.25-180 П-12															
-018	10 125 . 9.20-240 П-11						-042	10 123 . 12.25-240 П-11															
-019	10 125 . 9.20-240 П-12						-043	10 123 . 12.25-240 П-12															
-020	10 125 . 9.25-180 П-11						12270	200						3,1					1180	12220	250	5,1	Зеркальные отражатели
-021	10 125 . 9.25-180 П-12																						
-022	10 125 . 9.25-240 П-11																						
-023	10 125 . 9.25-240 П-12	12470	250	3,9																			

<https://zavodjbi.com/>

1.432.1-18. 14000 25

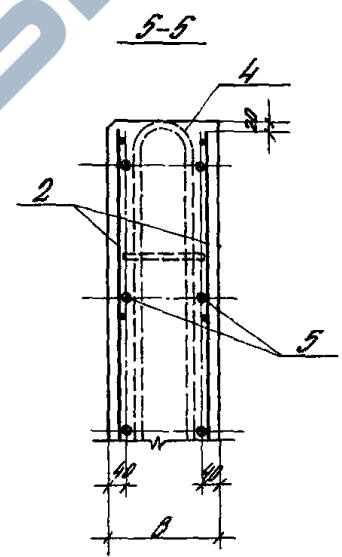
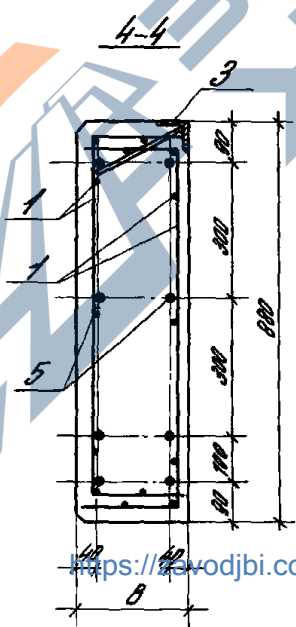
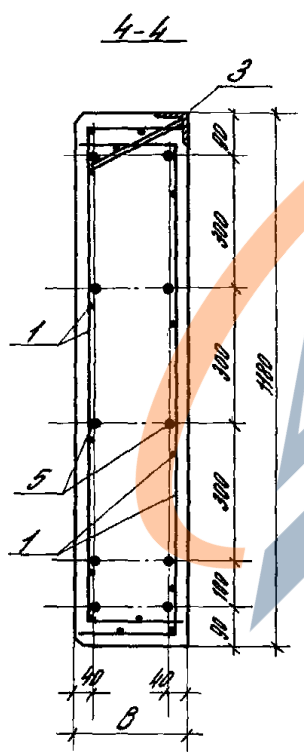
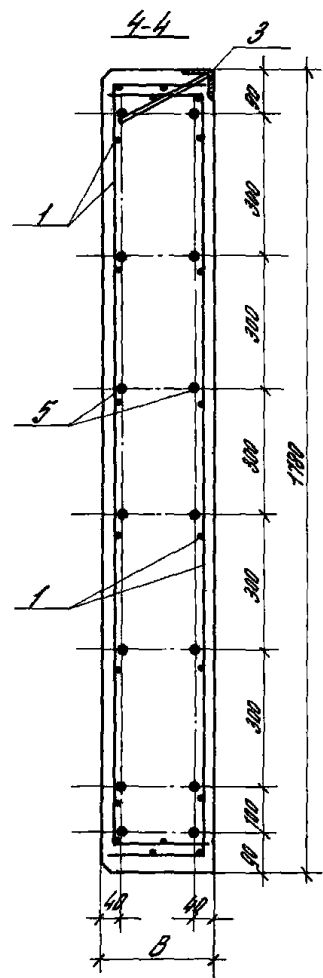
Обозначение	Модель	Габариты, мм			Масса, т	Примечание	Обозначение	Модель	Габариты, мм			Масса, т	Примечание
		Н	Л	В					Н	Л	В		
-044	ПС 124. 12.20-1АШ П- 11	1180	12470	200	4,2	Зеркальное отражение	-044	ПС 122. 18.25-1АШ П- 11	1780	12270	250	7,7	Зеркальное отражение
-045	ПС 125. 12.20-1АШ П- 12						-045	ПС 122. 18.25-1АШ П- 12					
-046	ПС 125. 12.20-2АШ П- 11						-046	ПС 122. 18.25-2АШ П- 11					
-047	ПС 125. 12.20-3АШ П- 12			-047			ПС 122. 18.25-2АШ П- 12						
-048	ПС 125. 12.25-1АШ П- 11			-048			ПС 123. 18.25-1АШ П- 11						
-049	ПС 125. 12.25-1АШ П- 12			-049			ПС 123. 18.25-1АШ П- 12						
-050	ПС 125. 12.25-2АШ П- 11			-050			ПС 123. 18.25-2АШ П- 11						
-051	ПС 125. 12.25-2АШ П- 12			-051			ПС 123. 18.25-2АШ П- 12						
-052	ПС 125. 12.25-1АШ П- 11			-052			ПС 125. 18.20-1АШ П- 11						
-053	ПС 125. 12.25-1АШ П- 12			-053			ПС 125. 18.20-1АШ П- 12						
-054	ПС 125. 12.25-1АШ П- 11	12520	250	5,2	Зеркальное отражение	-054	ПС 125. 18.20-2АШ П- 11	1780	12470	200	6,3	Зеркальное отражение	
-055	ПС 125. 12.25-2АШ П- 12	-055	ПС 125. 18.20-2АШ П- 12										
-056	ПС 120. 18.20-1АШ П- 11	-056	ПС 125. 18.25-1АШ П- 11										
-057	ПС 120. 18.20-2АШ П- 1	-057	ПС 125. 18.25-1АШ П- 12										
-058	ПС 120. 18.25-1АШ П- 1	-058	ПС 125. 18.25-2АШ П- 11										
-059	ПС 120. 18.25-2АШ П- 1	-059	ПС 125. 18.25-2АШ П- 12										
-060	ПС 122. 18.20-1АШ П- 11	-060	ПС 126. 18.25-1АШ П- 11										
-061	ПС 122. 18.20-1АШ П- 12	-061	ПС 126. 18.25-1АШ П- 12										
-062	ПС 122. 18.20-2АШ П- 11	-062	ПС 126. 18.25-2АШ П- 11										
-063	ПС 122. 18.20-2АШ П- 12	-063	ПС 126. 18.25-2АШ П- 12										

Армирование



<https://zavodjbi.com/>

<https://zavodjbi.com/>



Вид	№	Обозначение	Наименование	Кол.	Примечание
<u>Документация</u>					
		14321-18.1-0000 Т.О.	Техническое описание	×	
		1432.1-18.1-5000 С.С.	Сборочный чертеж	×	
		1432.1-18.1-0000 В.С.	Выборка стали	×	
<u>Изделия</u>					
		1432.1-18.1-4000 Л.4			

<https://zavodjbi.com/>

Вид	№	Для изготовления с технологическим номером	Обозначение	Кол.	Примечание
<u>Переменные данные</u>					
<u>Сборочные единицы</u>					
<u>Поз.1 Сборка</u>					
		от 001 до 009	1432.1-18.2-4010	4	
		от 010 до 019		-01	4
		от 020 до 029		-02	4
<u>Поз.2 Сборка</u>					
		от 000 до 009	1432.1-18.2-4020	4	
		от 010 до 019		-01	4
		от 020 до 029		-02	4
<u>Поз.3 Изделие окончное</u>					
		000, 002, 003, 005, 007			
		010, 012, 013, 016, 017			
		020, 022, 023, 025, 027	1432.1-18.2-4030	4	
		001, 004, 005, 008, 009			
		011, 014, 015, 018, 019			
		021, 024, 025, 028, 029	1432.1-18.2-4030	01	4
<u>Поз.6 Изделие окончное</u>					
		000, 003, 004, 006, 007			
		010, 013, 014, 017, 018			
		020, 022, 023, 025, 027	1432.1-18.2-2010-02	14	
		001, 004, 005, 008, 009			
		011, 014, 015, 018, 019			
		021, 024, 025, 028, 029	1432.1-18.2-2010	14	
<u>Поз.1 1432.1-18.1-5000</u>					
<u>Полость - перемотки</u>					
<b>ЦНИИПРОМЗДАНИЙ</b>					
<u>Поз.2 1432.1-18.1-5000</u>					

<https://zavodjbi.com/>

Руководитель: \_\_\_\_\_  
 Главный инженер: \_\_\_\_\_  
 Инженер: \_\_\_\_\_  
 Инженер: \_\_\_\_\_  
 Инженер: \_\_\_\_\_

Шифр: \_\_\_\_\_  
 Дата: \_\_\_\_\_  
 Подпись: \_\_\_\_\_





Обозначение	Марка	Габариты, мм			Марка	Примечание	Обозначение	Марка	Габариты, мм			Марка	Примечание										
		H	L	B					H	L	B												
1.432.1-18.1.5000	ПГ-120.9.20-2АЩП-2	560	11970	200	2,7	<a href="https://zavodjbi.com/">https://zavodjbi.com/</a> 016	ПГ-125.12.20-2АЩП-21	1180	12470	200	4,2	Зеркальное отражение											
001	ПГ-120.9.25-3АЩП-2			250	3,7	017	ПГ-125.12.20-2АЩП-22																
002	ПГ-122.9.20-2АЩП-21		12220	200	3,0	Зеркальное отражение	018			ПГ-125.12.25-3АЩП-21	250	5,2	Зеркальное отражение										
003	ПГ-122.9.20-2АЩП-22						019			ПГ-125.12.25-3АЩП-22													
004	ПГ-122.9.25-3АЩП-21						020			ПГ-120.12.20-2АЩП-2													
005	ПГ-122.9.25-3АЩП-22		250	3,8	Зеркальное отражение	021	ПГ-120.12.25-3АЩП-2			11970	200	6,0											
006	ПГ-125.9.20-2АЩП-21		12470	200		3,1	Зеркальное отражение							022	ПГ-122.12.20-2АЩП-21	250	7,5						
007	ПГ-125.9.20-2АЩП-22				200					6,2	Зеркальное отражение												
008	ПГ-125.9.25-3АЩП-21											12220	250	7,7	Зеркальное отражение								
009	ПГ-125.9.25-3АЩП-22				1180					11970	200							4,0	023	ПГ-122.12.20-2АЩП-22	200	6,3	Зеркальное отражение
010	ПГ-120.12.20-2АЩП-2	250	5,0			024	ПГ-122.12.25-3АЩП-21	250	7,7			Зеркальное отражение											
011	ПГ-120.12.25-3АЩП-2					12220	200						4,1	Зеркальное отражение	025	ПГ-122.12.25-3АЩП-22	250		7,8	Зеркальное отражение			
012	ПГ-122.12.20-2АЩП-21	250	5,1	Зеркальное отражение				026	ПГ-125.12.20-2АЩП-21			200			6,3	Зеркальное отражение							
013	ПГ-122.12.20-2АЩП-22							12470	200														
014	ПГ-122.12.25-3АЩП-21	250	5,1	Зеркальное отражение	028	ПГ-125.12.25-3АЩП-21	200			6,3	Зеркальное отражение												
015	ПГ-122.12.25-3АЩП-22				12470	200		4,1	Зеркальное отражение			029	ПГ-125.12.25-3АЩП-22	250	7,8	Зеркальное отражение							

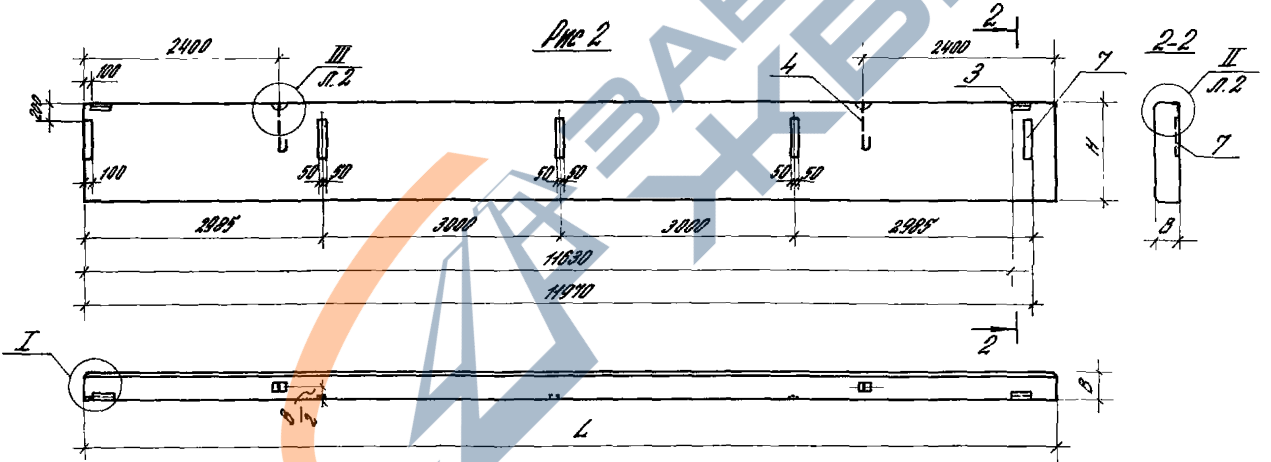
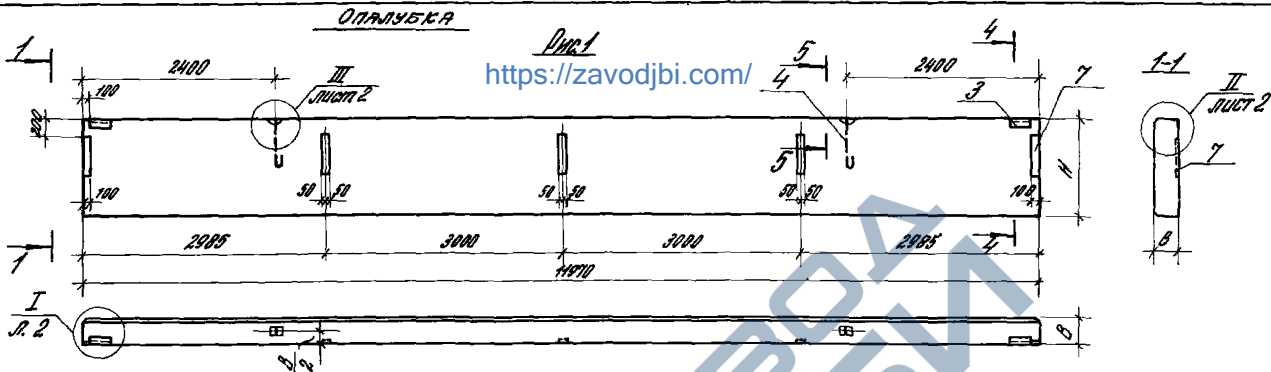
<https://zavodjbi.com/>

Код	Обозначение	Наименование	Кол.	Примечание
<u>Документация</u>				
	1432.1-18.1-000 Т.О.	Техническое описание		×
A3	1432.1-18.1-000 СБ	Сборочный чертеж		×
A3	1432.1-18.1-000 В.С.	Выборки детали		×
<u>Сборочные единицы</u>				
A4	1432.1-18.2-4010 - 01	Батки	4	
	1432.1-18.2-4020 - 01	Батки	4	
<u>Детали</u>				
A4	1432.1-18.2-1020-01	Петля	2	
<u>Корпусы</u>				
A4	1432.1-18.1-4000 А.4			
<b>1432.1-18.1-6000</b>				
Инж. Вал. Г.Иванов	Инж. Вал. Г.Иванов	Инж. Вал. Г.Иванов	Инж. Вал. Г.Иванов	Инж. Вал. Г.Иванов
Инж. Вал. Г.Иванов	Инж. Вал. Г.Иванов	Инж. Вал. Г.Иванов	Инж. Вал. Г.Иванов	Инж. Вал. Г.Иванов
Панель парктормания			ЩИПРОМЗДАНИЙ	

<https://zavodjbi.com/>

Код	Обозначение	Кол.	Примечание
<u>Переменные данные</u>			
<u>Сборочные единицы</u>			
Пос. 3 Заключительная деталь			
A4	000, 001, 004, 005, 006 007, 012, 013, 014, 015 002, 003, 008, 009, 010	1432.1-18.2-4020	2
A4	04, 016, 017, 018, 019	1432.1-18.2-4020-01	2
Пос. 4 Заключительная деталь			
A4	000, 001, 004, 005, 006 007, 012, 013, 014, 015 002, 003, 008, 009, 010	1432.1-18.2-3010	5
A4	04, 016, 017, 018, 019	1432.1-18.2-3010-01	5
Пос. 5 Предварительно натяженные вставки			
A4	003 008, 009 000, 003 004, 005, 010, 011 012, 013, 018, 019 001 006, 007 014, 015 016, 017	1432.1-18.2-4004	10 -01 10 -03 10 -05 10 -08 10 -10 10 -11 10 -12 10 -03 10
<u>Материалы</u>			
<u>Бетон</u>			
	000, 001		282 м <sup>3</sup>
	002, 003		253 м <sup>3</sup>
	004, 005, 006, 007		288 м <sup>3</sup>
	008, 009, 010, 011		350 м <sup>3</sup>
	012, 013, 014, 015		204 м <sup>3</sup>
	016, 017, 018, 019		350 м <sup>3</sup>
1432.1-18.1-6000			Лист 2

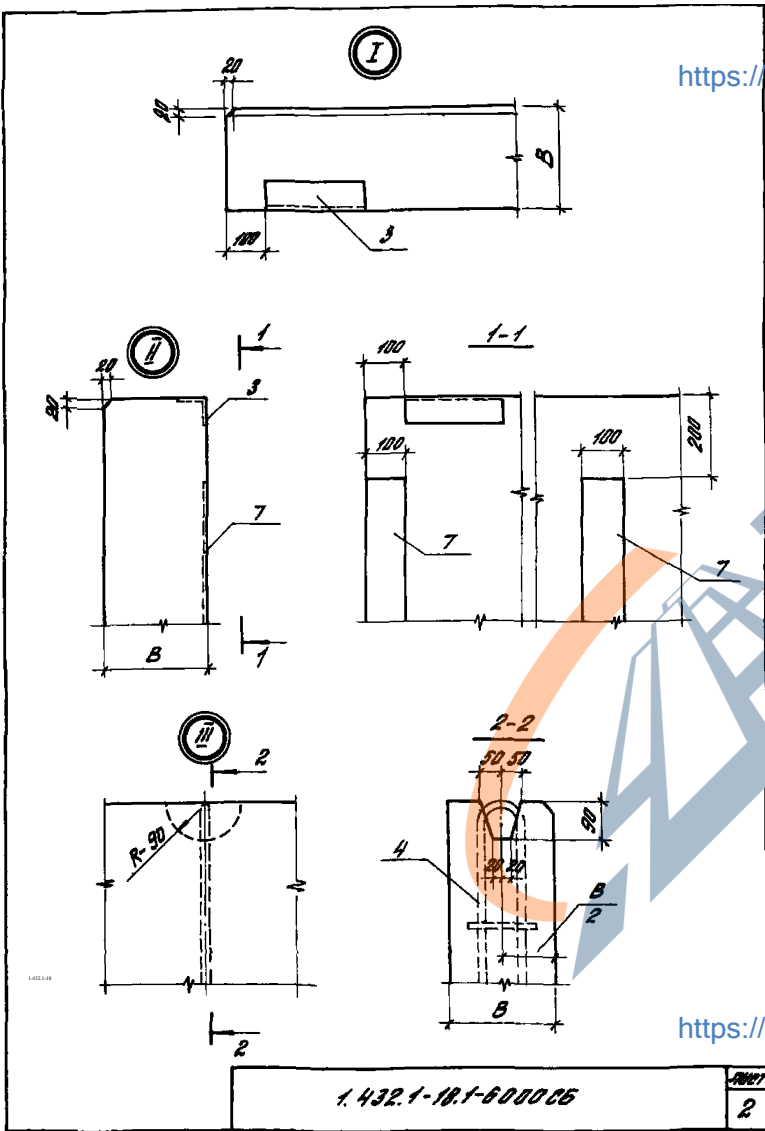
<https://zavodjbi.com/>



Армированные панели см. документ 4000 СБ лист 4.

<https://zavodjbi.com/>

Курс: 0101	Спецификация: 0101	С/к: 0101	1432.1-18.16000 СБ		
Страна: 0101	Материал: 0101	С/к: 0101			
Курс: 02	Спецификация: 0202	С/к: 0202	Панель перпендикулярная. Сборочный чертеж		
Курс: 03	Спецификация: 0303	С/к: 0303	Страна: 0303	С/к: 0303	Масштаб: 1:50
			Лист 1	Листов 3	
ЦНИИПРОМЗДАНИЙ					



<https://zavodjbi.com/>

<https://zavodjbi.com/>

Обозначение	Марка	Габариты, мм			Масса, т	Примечание	
		H	L	B			
1.432.1-18.0000	ПВ 120.12.20-1АВН-3	11970		200	4,0		
001	ПВ 120.12.20-2АВН-3						
002	ПВ 120.12.25-1АВН-3			250	5,0		
003	ПВ 120.12.25-2АВН-3						
004	ПВ 122.12.20-1АВН-31	12220		200	4,1	Зеркальное отражение	
005	ПВ 122.12.20-1АВН-32						
006	ПВ 122.12.20-2АВН-31						
007	ПВ 122.12.20-2АВН-32						
008	ПВ 122.12.25-1АВН-31			250	5,1		
009	ПВ 122.12.25-1АВН-32						
010	ПВ 122.12.25-2АВН-31	12470		200	4,2	Зеркальное отражение	
011	ПВ 122.12.25-2АВН-32						
012	ПВ 123.12.20-1АВН-31						
013	ПВ 123.12.20-1АВН-32						
014	ПВ 123.12.20-2АВН-31			250	5,2		
015	ПВ 123.12.20-2АВН-32						
016	ПВ 123.12.25-1АВН-31						
017	ПВ 123.12.25-1АВН-32						
018	ПВ 123.12.25-2АВН-31						
019	ПВ 123.12.25-2АВН-32						

1.432.1-18.1-6000 C5

1007	3
------	---

1.432.1-18.1-6000 C5

1007  
3