

Типовые строительные конструкции, изделия и узлы

<https://zavodjbi.com/>

Серия 1.041.1-5

**МНОГОПУСТОТНЫЕ ПЛИТЫ ПЕРЕКРЫТИЙ
МЕЖВИДОВОГО НАЗНАЧЕНИЯ**

Выпуск 4.2

**ПЛИТЫ ДЛИНОЙ 2980 И ШИРИНОЙ 1190 мм
С АРМАТУРОЙ ИЗ СТАЛИ КЛАССОВ
А-III И Вр-I,
ИЗ ТЯЖЕЛОГО БЕТОНА**

Рабочие чертежи



<https://zavodjbi.com/>

Ц00144-02

Серия 1.041.1-5

МНОГОПУСТОТНЫЕ ПЛИТЫ ПЕРЕКРЫТИЙ МЕЖВИДОВОГО НАЗНАЧЕНИЯ

Выпуск 4.2

ПЛИТЫ ДЛИНОЙ 2980 И ШИРИНОЙ 1190 мм С АРМАТУРОЙ ИЗ СТАЛИ КЛАССОВ А-III И Вр-I, ИЗ ТЯЖЕЛОГО БЕТОНА

Рабочие чертежи

ЦНИИпромзданий
Зам. директора

_____ В.В. Гранев
(подпись)

Зав. отделом

_____ Э.Н. Кодыш
(подпись)

Гл. инженер проекта

_____ Ю.В. Герман
(подпись)

МГСУ

Проректор

_____ А.В. Забегаев
(подпись)

Руководитель бюро

_____ Н.Г. Головин
(подпись)

Научный сотрудник

_____ А.М. Набатников
(подпись)

Согласовано ЦНИИЭПжилища

Зам. гл. инженера

_____ Л.Б. Гендельман
(подпись)

Начальник ПКО-1

_____ Д.Г. Кузнецов
(подпись)

Гл. специалист

_____ А.М. Розентул
(подпись)

НИИЖБ

Зам. директора

_____ Т.И. Мамедов
(подпись)

Зав. лабораторией

_____ Ф.А. Иссерс
(подпись)

Зав. сектором

_____ В.Г. Крамарь
(подпись)

ЦНИИПроект

Зам. директора

_____ В.Я. Слепухин
(подпись)

Зав. сектором

_____ В.Н. Уколов
(подпись)

Гл. инженер проекта

_____ Л.О. Лешкова
(подпись)

Утверждены Главпроектом Госстроя России,
письмо от 15.12.1993 г. № 9-3-2/284,
Введены в действие ЦНИИпромзданий с 01.03.1994 г.,
приказ от 21.12.1993 г. № 82.

<https://zavodjbi.com/>

Данный выпуск содержит рабочие чертежи плит длиной 2980 мм и шириной 1190 мм, отличающихся по потребительским свойствам несущей способностью, по изготовлению — видом и классом арматуры, т.е. вариантом используемых основных материалов, который выбирается заводом-изготовителем.

Для изготовления и применения плит необходимо также пользоваться выпусками 0.0, 0.1 и 0.2, в которых приведены общие сведения и характеристики, распространяемые на все или большие группы плит настоящей серии.

Выпуск 0.0 «Состав серии. Номенклатура плит» содержит общие сведения по серии.

Выпуск 0.1 «Общие материалы и указания по применению плит» содержит основные положения по расчету и правила маркировки плит, а также чертежи общих для всех рядовых плит серии продольных и торцевых граней и деталей опалубки.

Выпуск 0.2 «Указания по изготовлению, транспортированию, хранению и монтажу плит» содержит технические требования к плитам, к бетону и арматуре, указания по изготовлению, хранению, транспортировке и монтажу плит, по проведению заводских контрольных испытаний, а также чертежи общих для плит арматурных узлов.

Несущая способность плиты в кН/кв.м обозначается округленной цифрой во второй группе ее марки (см. выпуск 0.1). Проектные значения несущей способности приведены в таблице 1 настоящей записки.

Характеристики арматуры и бетона обозначаются порядковым номером варианта изготовления плиты по используемым материалам — в третьей группе марки плиты и расшифровываются в спецификациях.

Конкретные данные для изготовления плит и проведения контрольных заводских испытаний указаны в таблицах:

- контрольные нагрузки для проверки прочности плит — в таблице 2;

- данные для проверки трещиностойкости и жесткости плит — в таблицах 3 и 4.

Изм. № подл.	Взам. инв. №										
Подпись и дата											
					1.041.1-5.4.2-ПЗ						
	Н. контр.	Герман	Подпись		Пояснительная записка https://zavodjbi.com/	Стадия	Лист	Листов			
	Зав. отд.	Кодыш				Р	1	5			
	ГИП	Герман									
	Вед. инж.	Баранова									
	Н. сотр.	Набатников									
					ЦНИИПромзданий						

Инв. № подл.	Подпись и дата	Взам. инв. №

<https://zavodjbi.com/>

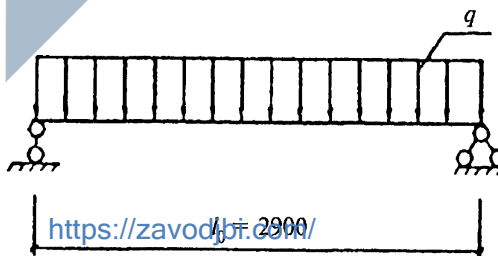
Несущая способность плит

Т а б л и ц а 1

Марка плиты	Расчетная несущая способность без учета собственного веса q , кН/кв.м	
	в закрытых помещениях	на открытом воздухе*
1ПК 30.12-3Н 0-АIII — 0	4,16	4,16
1ПК 30.12-4Н 0-АIII — 0	5,80	5,80
1ПК 30.12-6Н 0-АIII — 0	7,21	7,21
1ПК 30.12-8Н 0-АIII — 0	8,66	8,66
1ПК 30.12-3Н 0-ВрI — 0	2,99	2,99
1ПК 30.12-4Н 0-ВрI — 0	5,23	5,23
1ПК 30.12-6Н 0-ВрI — 0	6,19	6,19
1ПК 30.12-8Н 0-ВрI — 0	8,40	8,40

* Смотри п. 2.6 пояснительной записки выпуска 0.1.
1. Масса плиты из тяжелого бетона — 1100 кг.
2. Расход бетона — 0,46 куб.м.

Расчетная схема



<https://zavodjbi.com/>

1.041.1-5.4.2-ПЗ

Инв. № подл.	Подпись и дата	Взам. инв. №

<https://zavodjbi.com/>

Данные по испытаниям

Т а б л и ц а 2

Схему испытаний см. выпуск 0.2; расчетный пролет равен 2900 мм

Проверка прочности

Значение контрольной нагрузки по проверке прочности выбирается из таблицы в зависимости от нижеперечисленных характерных видов разрушения плиты:

1. Текучесть стали продольной растянутой арматуры в нормальном сечении до наступления раздробления бетона сжатой зоны.
2. Текучесть стали растянутой продольной и поперечной арматуры в наклонном сечении до наступления раздробления бетона сжатой зоны над наклонной трещиной.
3. Разрыв продольной растянутой арматуры.
4. Раздробление бетона сжатой зоны в нормальном и наклонном сечениях до наступления текучести стали.

Марка плиты	Контрольная нагрузка по прочности q за вычетом собственного веса и величина коэффициента C при характере разрушения				
	1		2	3 и 4	
	q , кН/кв.м	C	($C = 1,4$) q , кН/кв.м	($C = 1,6$) q , кН/кв.м	
1ПК 30.12-3Н 0-АШ	—0	6,40	1,25	7,50	9,10
1ПК 30.12-4Н 0-АШ	—0	8,40	1,25	9,80	11,70
1ПК 30.12-6Н 0-АШ	—0	10,20	1,25	11,80	14,00
1ПК 30.12-8Н 0-АШ	—0	12,00	1,25	13,80	16,30
1ПК 30.12-3Н 0-ВрI	—0	5,90	1,40	5,90	7,20
1ПК 30.12-4Н 0-ВрI	—0	9,00	1,40	9,00	10,80
1ПК 30.12-6Н 0-ВрI	—0	10,40	1,40	10,40	12,30
1ПК 30.12-8Н 0-ВрI	—0	13,50	1,40	13,50	15,90

<https://zavodjbi.com/>

1.041.1-5.4.2-ПЗ

3

Лист

Ц00144-02

6

5

Инв. № подл.	Подпись и дата	Взам. инв. №

<https://zavodjbi.com/>

Контрольные нагрузки по жесткости

Т а б л и ц а 3

Марка плиты	Контрольная нагрузка за вычетом собственного веса, кН/кв.м	Контрольный прогиб, мм
1ПК 30.12-3Н 0-АIII — 0	3,50	0,2
1ПК 30.12-4Н 0-АIII — 0	4,80	0,3
1ПК 30.12-6Н 0-АIII — 0	5,00	0,3
1ПК 30.12-8Н 0-АIII — 0	6,20	0,4
1ПК 30.12-3Н 0-ВрI — 0	2,50	0,2
1ПК 30.12-4Н 0-ВрI — 0	4,40	0,3
1ПК 30.12-6Н 0-ВрI — 0	4,20	0,3
1ПК 30.12-8Н 0-ВрI — 0	6,00	0,4

Продолжение таблицы 3

Марка плиты	Максимальный прогиб, при котором панель признается годной, мм	Максимальный прогиб, при котором требуются повторные испытания, мм	Отношение проектного прогиба к предельному
1ПК 30.12-3Н 0-АIII — 0	0,3	0,35	0,062
1ПК 30.12-4Н 0-АIII — 0	0,4	0,45	0,074
1ПК 30.12-6Н 0-АIII — 0	0,4	0,45	0,058
1ПК 30.12-8Н 0-АIII — 0	0,5	0,6	0,067
1ПК 30.12-3Н 0-ВрI — 0	0,2	0,25	0,053
1ПК 30.12-4Н 0-ВрI — 0	0,4	0,45	0,070
1ПК 30.12-6Н 0-ВрI — 0	0,3	0,4	0,053
1ПК 30.12-8Н 0-ВрI — 0	0,5	0,55	0,066

<https://zavodjbi.com/>

1.041.1-5-4.2-ПЗ

4

Лист

Инв. № подл.	Подпись и дата	Взам. инв. №

<https://zavodjbi.com/>

Контрольные нагрузки по трещиностойкости

Т а б л и ц а 4

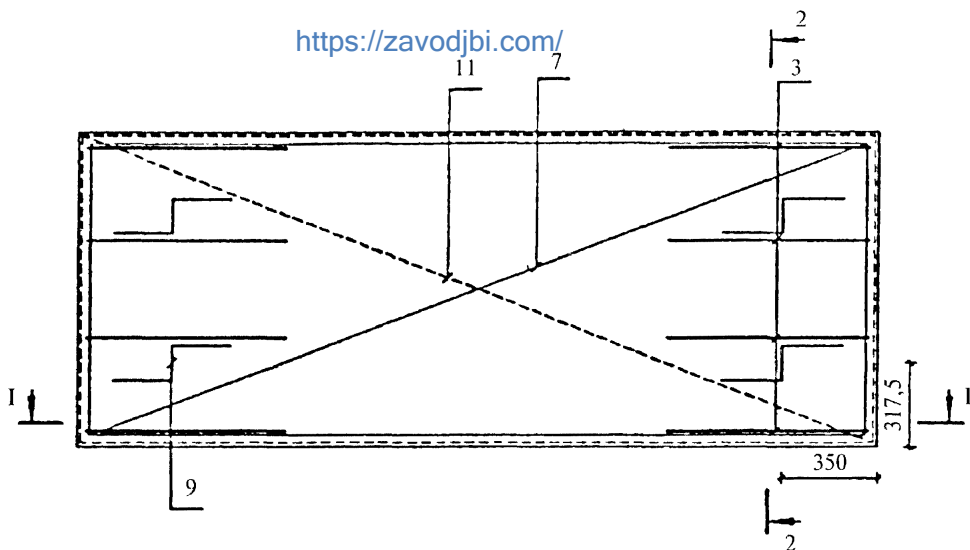
Марка плиты	Контрольная нагрузка за вычетом собственного веса, кН/кв.м	Контрольная ширина раскрытия трещин, мм
1ПК 30.12-3Н 0-АIII —0	3,50	0,25
1ПК 30.12-4Н 0-АIII —0	4,80	0,25
1ПК 30.12-6Н 0-АIII —0	6,00	0,25
1ПК 30.12-8Н 0-АIII —0	7,20	0,25
1ПК 30.12-3Н 0-ВрI —0	2,50	0,25
1ПК 30.12-4Н 0-ВрI —0	4,40	0,25
1ПК 30.12-6Н 0-ВрI —0	5,20	0,25
1ПК 30.12-8Н 0-ВрI —0	7,00	0,25

1.041.1-5.4.2-ПЗ
5
Лист

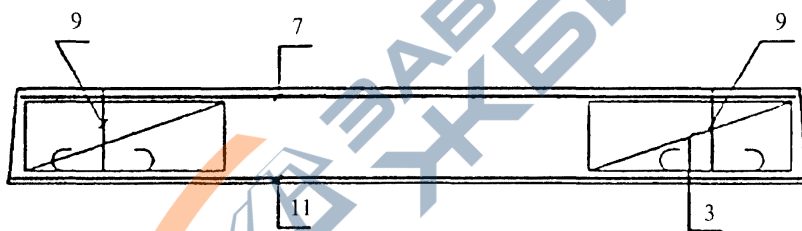
<https://zavodjbi.com/>

Ц00144-02 8

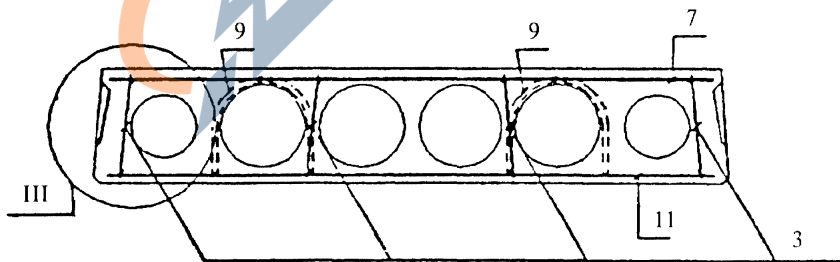
<https://zavodjbi.com/>



I-I



2-2



1. Защитный слой для продольных стержней СН (поз. 11) — 20 мм.
2. Узлы см. вып. 0.2.
3. Каркасы КР устанавливать концом с размером 20 мм в сторону торца плиты.

1.041.1-5.4.2-1

Н. контр.	Герман
Зав. отд.	Кодыш
ГИП	Герман
Вед. инж.	Баранова
Исполн.	Набатников

Подпись

Плита 1ПК 30.12.
Армирование

<https://zavodjbi.com/>

Стадия	Лист	Листов
Р	1	3

ЦНИИпромзданий

Инв. № подл.	Подпись и дата	Взам. инв. №

<https://zavodjbi.com/>

Марка плиты	Поз.	Наименование	Количество	Обозначение документа
1ПК 30.12-3Н 0-АIII —0	3	Каркас КР2	8	1.041.1-5.4.2-2
	7	Сетка СВ26	1	1.041.1-5.4.2-3
	9	Петля ПС1	4	1.041.1-5.4.2-12
	11	Сетка СН55	1	1.041.1-5.4.2-4
			Бетон В15	0,46 м ³
1ПК 30.12-4Н 0-АIII —0	3	Каркас КР2	8	1.041.1-5.4.2-2
	7	Сетка СВ26	1	1.041.1-5.4.2-3
	9	Петля ПС1	4	1.041.1-5.4.2-12
	11	Сетка СН60	1	1.041.1-5.4.2-6
			Бетон В15	0,46 м ³
1ПК 30.12-6Н 0-АIII —0	3	Каркас КР2	8	1.041.1-5.4.2-2
	7	Сетка СВ26	1	1.041.1-5.4.2-3
	9	Петля ПС1	4	1.041.1-5.4.2-12
	11	Сетка СН65	1	1.041.1-5.4.2-7
			Бетон В15	0,46 м ³
1ПК 30.12-8Н 0-АIII —0	3	Каркас КР2	8	1.041.1-5.4.2-2
	7	Сетка СВ26	1	1.041.1-5.4.2-3
	9	Петля ПС1	4	1.041.1-5.4.2-12
	11	Сетка СН70	1	1.041.1-5.4.2-9
			Бетон В15	0,46 м ³

<https://zavodjbi.com/>

1.041.1-5.4.2-1

2

Лист

10

П00144-02

11

Инв. № подл.	Подпись и дата	Взам. инв. №

<https://zavodjbi.com/>

Марка плиты	Поз.	Наименование	Количество	Обозначение документа
1ПК 30.12-3Н 0-ВрI —0	3	Каркас КР2	8	1.041.1-5.4.2-2
	7	Сетка СВ26	1	1.041.1-5.4.2-3
	9	Петля ПС1	4	1.041.1-5.4.2-12
	11	Сетка СН59	1	1.041.1-5.4.2-5
			Бетон В15	0,46 м ³
1ПК 30.12-4Н 0-ВрI —0	3	Каркас КР2	8	1.041.1-5.4.2-2
	7	Сетка СВ26	1	1.041.1-5.4.2-3
	9	Петля ПС1	4	1.041.1-5.4.2-12
	11	Сетка СН69	1	1.041.1-5.4.2-8
			Бетон В15	0,46 м ³
1ПК 30.12-6Н 0-ВрI —0	3	Каркас КР2	8	1.041.1-5.4.2-2
	7	Сетка СВ26	1	1.041.1-5.4.2-3
	9	Петля ПС1	4	1.041.1-5.4.2-12
	11	Сетка СН73	1	1.041.1-5.4.2-10
			Бетон В15	0,46 м ³
1ПК 30.12-8Н 0-ВрI —0	3	Каркас КР2	8	1.041.1-5.4.2-2
	7	Сетка СВ26	1	1.041.1-5.4.2-3
	9	Петля ПС1	4	1.041.1-5.4.2-12
	11	Сетка СН79	1	1.041.1-5.4.2-11
			Бетон В15	0,46 м ³

<https://zavodjbi.com/>

1.041.1-5.4.2-1

3

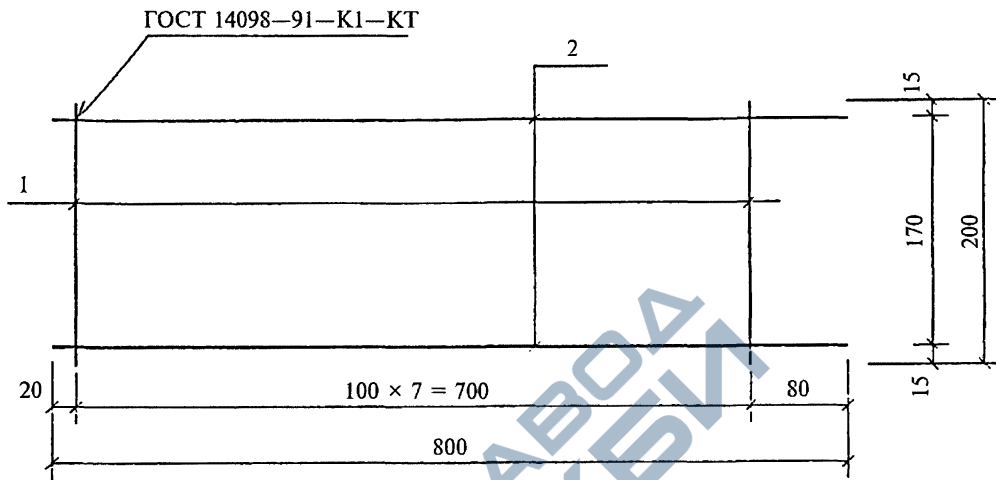
Лист

11

Ц00144-02

12

<https://zavodjbi.com/>



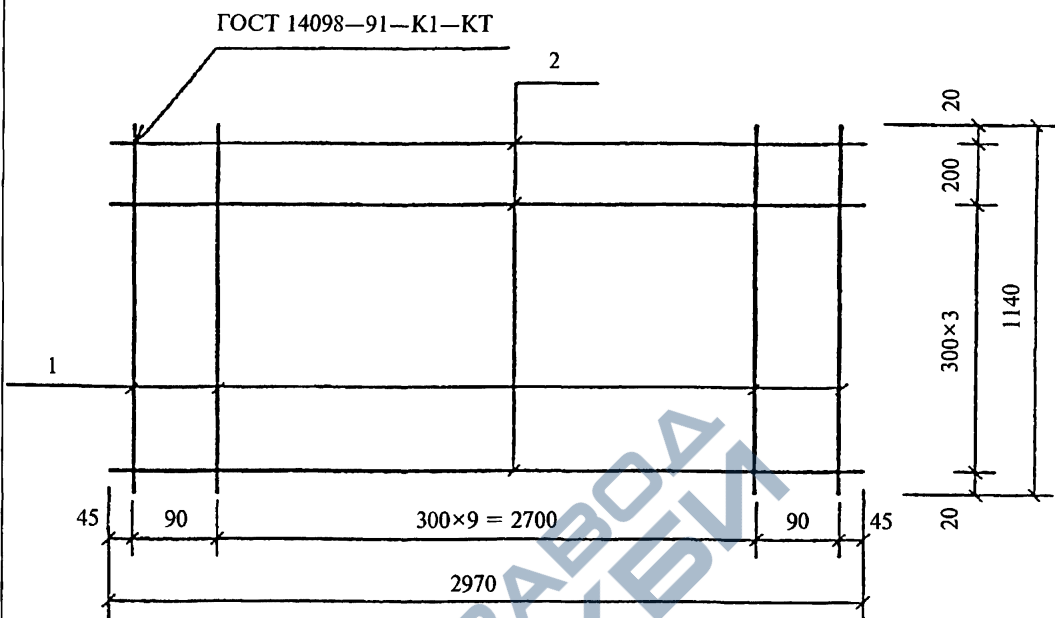
Поз. дет.	Наименование	Кол. дет.	Масса 1 дет., кг	Масса изделия, кг
1	Ø3 ВрI, l = 200	8	0,01	0,16
2	Ø3 ВрI, l = 800	2	0,04	

Арматура класса Вр-I по ГОСТ 6727-80.

Взам. инв. №						
Подпись и дата						
Инв. № подл.						
		1.041.1-5.4.2-2				
	Н. контр.	Герман	Подпись	Каркас КР2		
	Зав. отд.	Кодыш				
	ГИП	Герман				
	ГИП	Забабуркин				
	Вед. инж.	Баранова				
	Н. сотр.	Набатников				
				Стадия	Лист	Листов
				Р		1
				ЦНИИпромзданий		

<https://zavodjbi.com/>

<https://zavodjbi.com/>

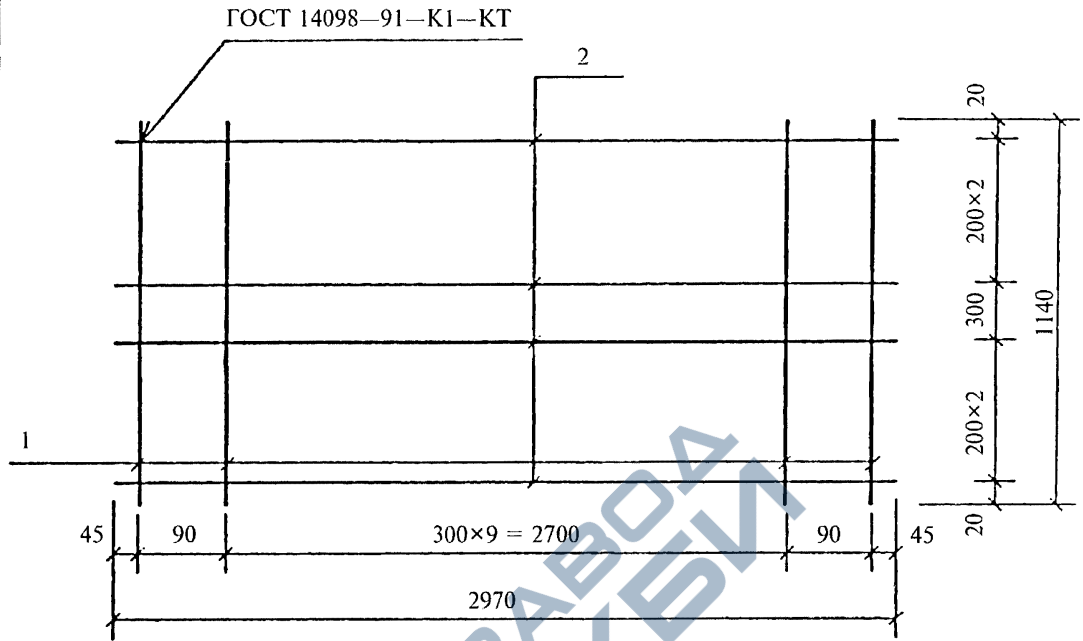


Поз. дет.	Наименование	Кол. дет.	Масса 1 дет., кг	Масса изделия, кг
1	Ø3 ВрI, l = 1140	12	0,06	4,02
2	Ø6 АIII, l = 2970	5	0,66	

1. Арматура класса А-III по ГОСТ 5781-82.
2. Арматура класса Вр-I по ГОСТ 6727-80.

Взам. инв. №	Подпись и дата			1.041.1-5.4.2-4					
		Н. контр.	Герман	Подпись	Сетка СН55	Стадия	Лист	Листов	
		Зав. отд.	Кодыш			Р		1	
Инв. № подл.		ГИП	Герман			https://zavodjbi.com/	ЦНИИпромзданий		
		ГИП	Забабуркин						
		Вед. инж.	Баранова						
		Н. сопр.	Набатников						

<https://zavodjbi.com/>

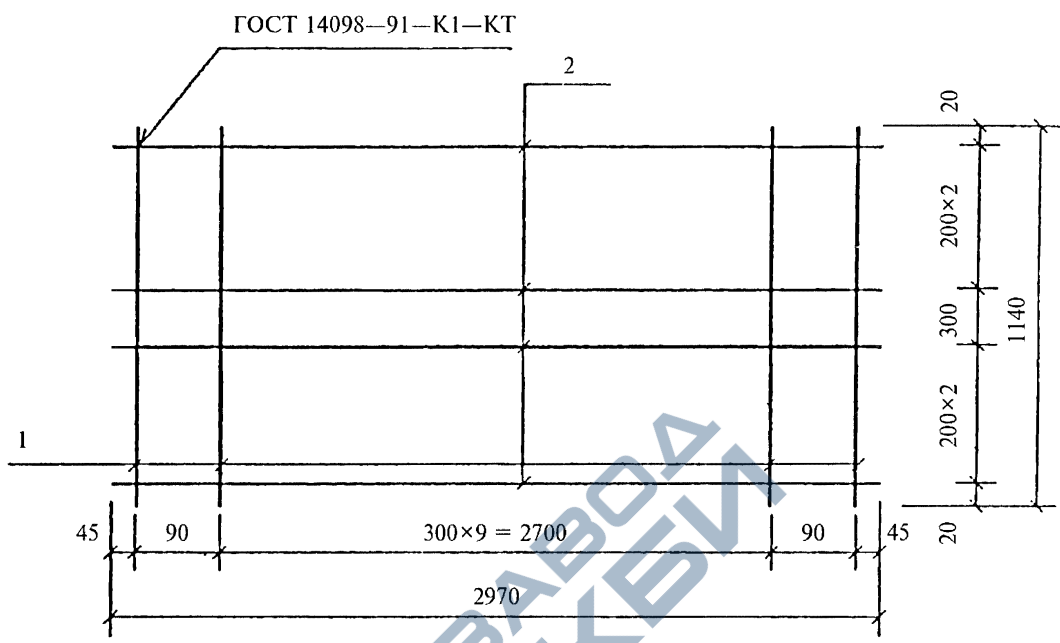


Поз. дет.	Наименование	Кол. дет.	Масса 1 дет., кг	Масса изделия, кг
1	Ø3 ВрI, l = 1140	12	0,06	3,30
2	Ø5 ВрI, l = 2970	6	0,43	

Арматура класса Вр-I по ГОСТ 6727—80/

Взам. инв. №									
Подпись и дата									
Инв. № подл.									
		Н. контр.	Герман	Подпись		1.041.1-5.4.2-5			
		Зав. отд.	Кодыш				Стадия	Лист	Листов
		ГИП	Герман				Р		1
		ГИП	Забабуркин				ЦНИИпромзданий		
		Вед. инж.	Баранова						
		Н. сотр.	Набатников						
						Сетка СН59			
						https://zavodjbi.com/			

<https://zavodjbi.com/>



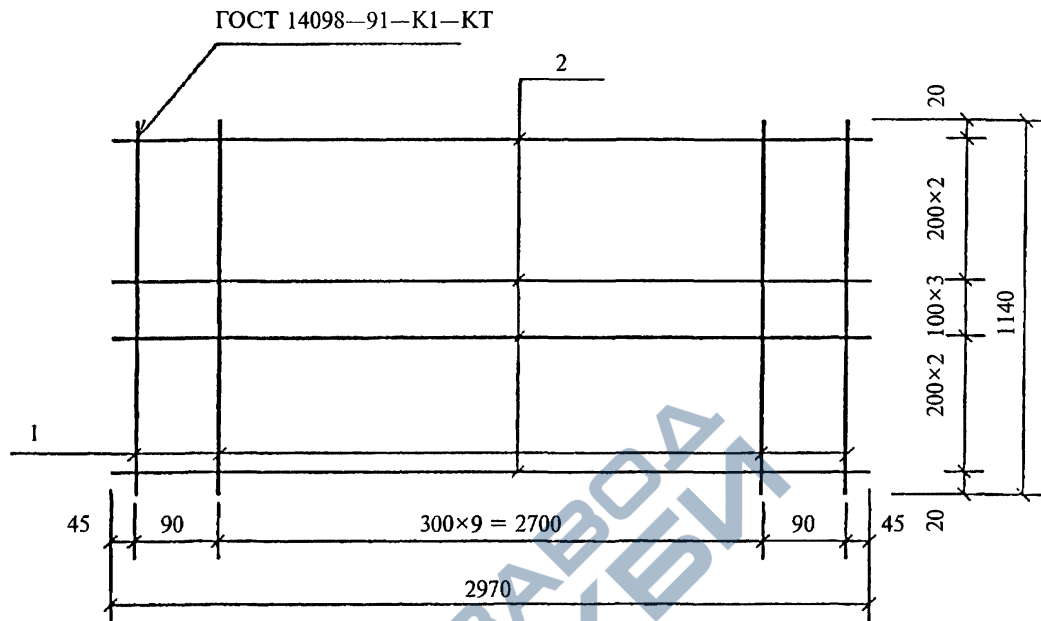
Поз. дет.	Наименование	Кол. дет.	Масса 1 дет., кг	Масса изделия, кг
1	Ø3 ВрI, l = 1140	12	0,06	4,68
2	Ø6 АIII, l = 2970	6	0,66	

1. Арматура класса А-III по ГОСТ 5781—82.
2. Арматура класса Вр-I по ГОСТ 6727—80.

Инв. № подл.	Подпись и дата	Взм. инв. №

		1.041.1-5.4.2-6			
Н. контр.	Герман	Подпись			
Зав. отд.	Кодыш				
ГИП	Герман				
ГИП	Забабуркин				
Вед. инж.	Баранова				
Н. сопр.	Набатников				
		Сетка СН60	Стадия	Лист	Листов
		https://zavodjbi.com/	Р		1
			ЦНИИпромзданий		

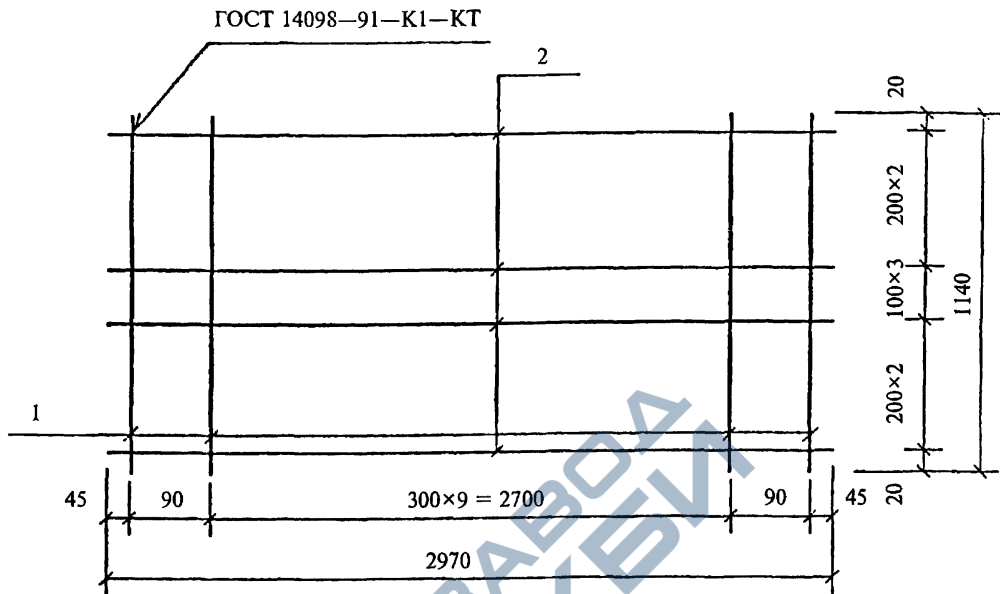
<https://zavodjbi.com/>



Поз. дет.	Наименование	Кол. дет.	Масса 1 дет., кг	Масса изделия, кг
1	Ø3 ВрI, l = 1140	12	0,06	4,16
2	Ø5 ВрI, l = 2970	8	0,43	

Арматура класса Вр-I по ГОСТ 6727-80.

Взам. инв. №	Подпись и дата						
				1.041.1-5.4.2-8			
Инв. № подл.	Н. контр.	Герман	Подпись	Сетка СН69	Стадия	Лист	Листов
	Зав. отд.	Кодыш			Р		1
	ГИП	Герман			ЦНИИПромзданий		
	ГИП	Забабуркин					
	Вед. инж.	Баранова					
	Н. сотр.	Набатников					
				https://zavodjbi.com/			

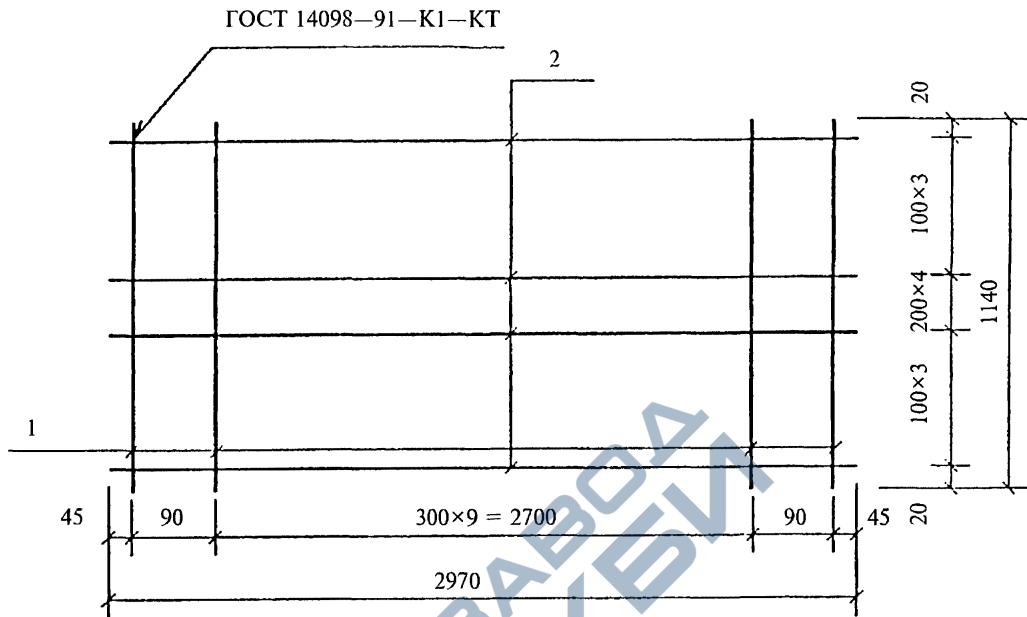


Поз. дет.	Наименование	Кол. дет.	Масса 1 дет., кг	Масса изделия, кг
1	Ø3 ВрI, l = 1140	12	0,06	6,00
2	Ø6 АIII, l = 2940	8	0,66	

1. Арматура класса А-III по ГОСТ 5781-82.
2. Арматура класса Вр-I по ГОСТ 6727-80.

Взам. инв. №	
Подпись и дата	
Инв. № подл.	

				1.041.1-5.4.2-9			
Н. контр.	Герман	Подпись		Сетка СН70	Стадия	Лист	Листов
Зав. отд.	Кодыш				Р		1
ГИП	Герман				ЦНИИпромзданий		
ГИП	Забабуркин						
Вед. инж.	Баранова						
Н. сотр.	Набатников						

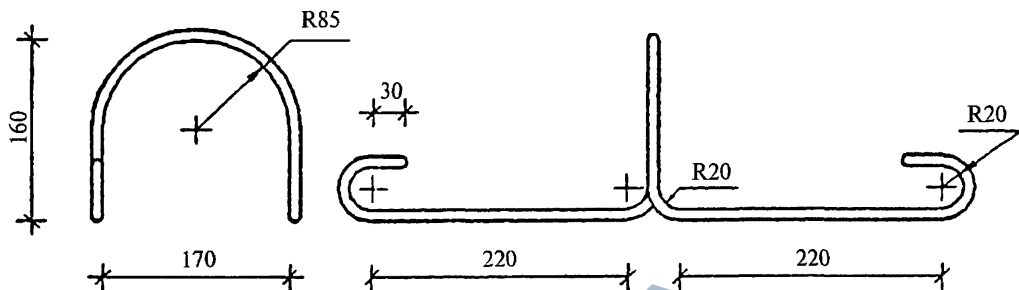


Поз. дет.	Наименование	Кол. дет.	Масса 1 дет., кг	Масса изделия, кг
1	Ø3 ВрI, l = 1140	12	0,06	5,45
2	Ø5 ВрI, l = 2970	11	0,43	

Арматура класса Вр-I по ГОСТ 6727-80.

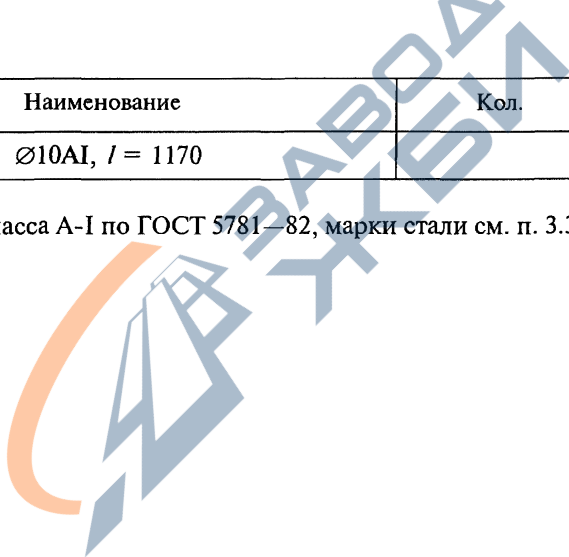
Инв. № подл.	Подпись и дата	Взм. инв. №				
			1.041.1-5.4.2-11			
	Н. контр.	Герман	Подпись			
	Зав. отд.	Кодыш				
	ГИП	Герман				
	ГИП	Забабуркин				
	Вед. инж.	Баранова				
	Н. сотр.	Набатников				
Сетка СН79				Стадия	Лист	Листов
				Р		1
				ЦНИИпромзданий		

<https://zavodjbi.com/>



Наименование	Кол.	Масса изделия, кг
Ø10A1, l = 1170		0,72

Арматура класса А-I по ГОСТ 5781—82, марки стали см. п. 3.3 технических требований вып. 1.0.



Взам. инв. №									
Подпись и дата									
									1.041.1-5.4.2-12
Инв. № подл.	Н. контр.	Герман	Подпись		Петля ПС1	Стадия	Лист	Листов	
	Зав. отд.	Кодыш				Р		1	
	ГИП	Герман				ЦНИИпромзданий			
	ГИП	Забабуркин							
	Вед. инж.	Баранова							
	Н. сотр.	Набатников							

<https://zavodjbi.com/>

1ПК 30.12-3 Н0-АIII	—0	1ПК 30.12-4 Н0-АIII	—0
Изделия арматурные		Изделия арматурные	
Ø10AI	ГОСТ 5781—82 2,88	Ø10AI	ГОСТ 5781—82 2,88
	Итого 2,88		Итого 2,88
Ø6AIII	ГОСТ 5781—82 3,30	Ø6AIII	ГОСТ 5781—82 3,96
	Итого 3,30		Итого 3,96
Ø3BpI	ГОСТ 6727—80 3,77	Ø3BpI	ГОСТ 6727—80 3,77
	Итого 3,77		Итого 3,77
	Общий расход 9,95		Общий расход 10,61
1ПК 30.12-6 Н0-АIII	—0	1ПК 30.12-8 Н0-АIII	—0
Изделия арматурные		Изделия арматурные	
Ø10AI	ГОСТ 5781—82 2,88	Ø10AI	ГОСТ 5781—82 2,88
	Итого 2,88		Итого 2,88
Ø6AIII	ГОСТ 5781—82 4,62	Ø6AIII	ГОСТ 5781—82 5,28
	Итого 4,62		Итого 5,28
Ø3BpI	ГОСТ 6727—80 3,77	Ø3BpI	ГОСТ 6727—80 3,77
	Итого 3,77		Итого 3,77
	Общий расход 11,27		Общий расход 11,93
1ПК 30.12-3 Н0-ВрI	—0	1ПК 30.12-4 Н0-ВрI	—0
Изделия арматурные		Изделия арматурные	
Ø10AI	ГОСТ 5781—82 2,88	Ø10AI	ГОСТ 5781—82 2,88
	Итого 2,88		Итого 2,88
Ø3Bp	ГОСТ 6727—80 3,77	Ø3Bp	ГОСТ 6727—80 3,77
Ø5BpI	ГОСТ 6727—80 2,58	Ø5BpI	ГОСТ 6727—80 3,44
	Итого 6,35		Итого 7,21
	Общий расход 9,23		Общий расход 10,09
1ПК 30.12-6 Н0-ВрI	—0	1ПК 30.12-8 Н0-ВрI	—0
Изделия арматурные		Изделия арматурные	
Ø10AI	ГОСТ 5781—82 2,88	Ø10AI	ГОСТ 5781—82 2,88
	Итого 2,88		Итого 2,88
Ø3Bp	ГОСТ 6727—80 3,77	Ø3BpI	ГОСТ 6727—80 3,77
Ø5BpI	ГОСТ 6727—80 3,87	Ø5BpI	ГОСТ 6727—80 4,73
	Итого 7,64		Итого 8,50
	Общий расход 10,52		Общий расход 11,38

Взам. инв. №									
Подпись и дата									
Инв. № посл.									
					1.041.1-5.4.2-PC				
	Н. контр.	Герман	Подпись		Ведомость расхода стади, кг	Стадия	Лист	Листов	
	Зав. отд.	Кодыш				Р		1	
	ГИП	Герман				ЦНИИПромзданий			
	ГИП	Забабуркин							
	Вед. инж.	Баранова							
	Н. сопр.	Набатников							