

СЕРИЯ 1.041.1–5

**Многopустотные плиты перекрытий
межвидового назначения
выпуск 1.2**

Плиты длиной 2380 мм и шириной 1190 мм
с арматурой из стали классов
А-III и Вр-I,
из тяжелого бетона.
Рабочие чертежи

СЕРИЯ 1.041.1-5

Многopустотные плиты перекрытий межвидового назначения выпуск 1.2

Плиты длиной 2380 мм и шириной 1190 мм
с арматурой из стали классов
А-III и Вр-I,
из тяжелого бетона.
Рабочие чертежи

ЦНИИпромзданий
Зам. директора

Зав. отделом

Гл. инженер проекта

МГСУ

Проректор

Руководитель бюро

Научный сотрудник

НИИЖБ

Зам. директора

Зав. лабораторией

Зав. сектором

Б. А. Крылов

Ф. А. Иссерс

В. Г. Крамарь

С. М. Гликин

Э. Н. Кодыш

Ю. В. Герман

А. В. Забегаев

Н. Г. Головин

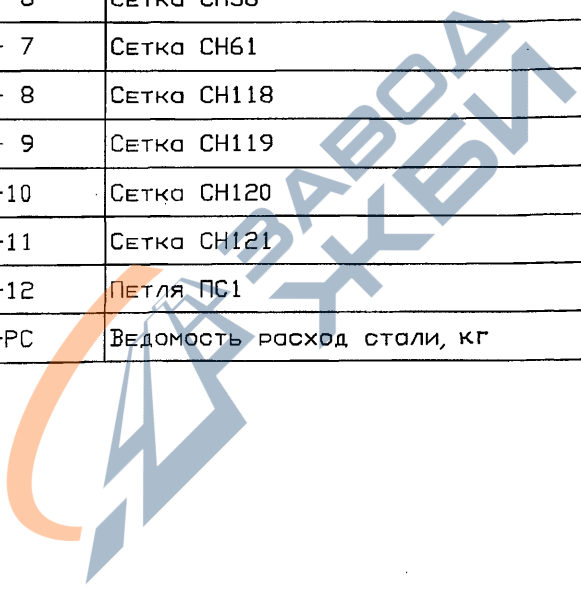
А. М. Набатников

Утверждены Главпроектком Минстроя России,
приказ от 14.11.1994 г. № 59

Введены в действие ЦНИИпромзданий с 01.01.1995 г.,
приказ от 14.11.1994 г. № 59.

<https://zavodjbi.com/>

ОБОЗНАЧЕНИЕ	НАИМЕНОВАНИЕ	СТР.
1.041.1-5.1.2-ПЗ	Пояснительная записка	3
1.041.1-5.1.2-ФЧ	Плита 1ПК 24.12. Опалубочный чертеж	8
1.041.1-5.1.2-1	Плита 1ПК 24.12. Армирование	9
1.041.1-5.1.2- 2	Каркас КР2	12
1.041.1-5.1.2- 3	Сетка СВ24	13
1.041.1-5.1.2- 4	Сетка СН51	14
1.041.1-5.1.2- 5	Сетка СН52	15
1.041.1-5.1.2- 6	Сетка СН56	16
1.041.1-5.1.2- 7	Сетка СН61	17
1.041.1-5.1.2- 8	Сетка СН118	18
1.041.1-5.1.2- 9	Сетка СН119	19
1.041.1-5.1.2-10	Сетка СН120	20
1.041.1-5.1.2-11	Сетка СН121	21
1.041.1-5.1.2-12	Петля ПС1	22
1.041.1-5.1.2-РС	Ведомость расход стали, кг	23



ИНВ. N подл. Подпись и дата (взам. инв. N)

				1.041.1-5.1.2			
Зав.отд.	Кодыш	<i>[Signature]</i>		СОДЕРЖАНИЕ https://zavodjbi.com/	Стодия	Лист	Листов
ГИП	Герман	<i>[Signature]</i>	7.10.94		Р		1
Вед. инх.	Баранова	<i>[Signature]</i>			ЦНИИПРОМЗДАНИИ		
Н. сотр.	Набатников	<i>[Signature]</i>					
Н. контр.	Герман	<i>[Signature]</i>					

Данный выпуск содержит рабочие чертежи плит длиной 2380 мм и шириной 1190 мм, отличающихся по потребительским свойствам - несущей способностью, по изготовлению - видом и классом арматуры, т.е. вариантом используемых основных материалов, который выбирается заводом-изготовителем.

Для изготовления и применения плит необходимо также пользоваться выпусками 0.0, 0.1 и 0.2, в которых приведены общие сведения и характеристики, распространяемые на все или большие группы плит настоящей серии.

Выпуск 0.0 "Состав серии. Номенклатура плит" содержит общие сведения по серии.

Выпуск 0.1 "Общие материалы и указания по применению плит" содержит основные положения по расчету и правила маркировки плит, а также чертежи общих для всех рядовых плит серии продольных и торцевых граней и деталей опалубки.

Выпуск 0.2 "Указания по изготовлению, транспортированию, хранению и монтажу плит" содержит технические требования к плитам, к бетону и арматуре, указания по изготовлению, хранению, транспортировке и монтажу плит, по проведению заводских контрольных испытаний, а также чертежи общих для плит арматурных узлов.

Несущая способность плиты в кН/кв.м обозначается округленной цифрой во второй группе ее марки (см. выпуск 0.1). Проектные значения несущей способности приведены в таблице 1 настоящей записки.

Характеристики арматуры и бетона обозначаются порядковым номером варианта изготовления плиты по используемым материалам - в третьей группе марки плиты и расшифровываются в спецификациях.

Конкретные данные для изготовления плит и проведения контрольных заводских испытаний указаны в таблицах:

- контрольные нагрузки для проверки прочности плит - в таблице 2,
- данные для проверки трещиностойкости и жесткости плит - в таблицах 3 и 4.

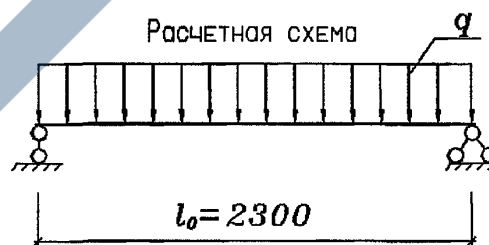
ИНВ. N ПОДПИСИ И ДАТА ВЗОМ. ИНВ. N

				1.041.1-5.1.2-ПЗ			
Зав.отд.	Кодыш	<i>[Signature]</i>		Пояснительная записка https://zavodjbi.com/	Стодия	Лист	Листов
ГИП	Герман	<i>[Signature]</i>	7.12.94		Р	1	5
Вед.инж.	Баранова	<i>[Signature]</i>			ЦНИИПРОМЗДАНИЯ		
Н.сотр.	Набатников	<i>[Signature]</i>					
Н.контр.	Герман	<i>[Signature]</i>					

Несущая способность плит

Марка плиты	Расчетная несущая способность без учета собственного веса q , кН/кв.м	
	в закрытых помещениях	на открытом воздухе*
1ПК 24.12-6Н 0-АIII - 0	6.18	6.18
1ПК 24.12-8Н 0-АIII - 0	8.56	8.56
1ПК 24.12-10Н 0-АIII - 0	10.94	10.94
1ПК 24.12-3Н 0-ВрI - 0	3.34	3.34
1ПК 24.12-4Н 0-ВрI - 0	5.02	5.02
1ПК 24.12-6Н 0-ВрI - 0	6.71	6.71
1ПК 24.12-8Н 0-ВрI - 0	8.40	8.40
1ПК 24.12-10Н 0-ВрI - 0	11.73	11.73

1. Масса плиты из тяжелого бетона - 900 кг
 2. Расход бетона - 0.36 куб. м
 * Смотри п. 2.6 пояснительной записки выпуска 0.1



Данные по испытаниям
 Схему испытаний см. выпуск 0.2) расчетный пролет = 2300 мм

Проверка прочности

Значение контрольной нагрузки по проверке прочности выбирается из таблицы в зависимости от нижеперечисленных характерных видов разрушения плиты!

1. Текучесть стали продольной растянутой арматуры в нормальном сечении до наступления раздробления бетона сжатой зоны
2. Текучесть стали растянутой продольной и поперечной арматуры в наклонном сечении до наступления раздробления бетона сжатой зоны над наклонной трещиной
3. Разрыв продольной растянутой арматуры
4. Раздробление бетона сжатой зоны в нормальном и наклонном сечении до наступления текучести стали

Марка плиты	Контрольная нагрузка по прочности q за вычетом собственного веса и величина коэффициента C при характере разрушения			
	1		2	3 или 4
	q кН/кв.м	C	(C = 1.4) q кН/кв.м.	(C = 1.6) q кН/кв.м
1ПК 24.12-6Н 0-AIII - 0	8.90	1.25	10.40	12.30
1ПК 24.12-8Н 0-AIII - 0	11.90	1.25	13.70	16.10
1ПК 24.12-10Н 0-AIII - 0	14.90	1.25	17.00	19.90
1ПК 24.12-3Н 0-BpI - 0	6.40	1.40	6.40	7.80
1ПК 24.12-4Н 0-BpI - 0	8.80	1.40	8.80	10.50
1ПК 24.12-6Н 0-BpI - 0	11.10	1.40	11.10	13.20
1ПК 24.12-8Н 0-BpI - 0	13.50	1.40	13.50	15.90
1ПК 24.12-10Н 0-BpI - 0	18.10	1.40	18.10	21.20

1.041.1-5.1.2-П3

Б.00315-02 6

Таблица 3

Контрольные нагрузки по жесткости

Марка плиты					Контрольная нагрузка за вычетом собственного веса, кН/кв. м	Контрольный прогиб, мм
1ПК	24.12-	6Н	0-АIII	- 0	4.20	0.1
1ПК	24.12-	8Н	0-АIII	- 0	6.10	0.2
1ПК	24.12-	10Н	0-АIII	- 0	8.10	0.2
1ПК	24.12-	3Н	0-ВрI	- 0	1.80	0.1
1ПК	24.12-	4Н	0-ВрI	- 0	3.20	0.1
1ПК	24.12-	6Н	0-ВрI	- 0	4.60	0.1
1ПК	24.12-	8Н	0-ВрI	- 0	6.00	0.2
1ПК	24.12-	10Н	0-ВрI	- 0	8.80	0.2

Продолжение таблицы 3

Марка плиты					Максимальный прогиб, при котором панель признается годной, мм	Максимальный прогиб, при котором требуются повторные испытания, мм	Отношение проектного прогиба к предельному
1ПК	24.12-	6Н	0-АIII	- 0	0.1	0.2	0.027
1ПК	24.12-	8Н	0-АIII	- 0	0.2	0.25	0.034
1ПК	24.12-	10Н	0-АIII	- 0	0.3	0.35	0.042
1ПК	24.12-	3Н	0-ВрI	- 0	0.1	0.15	0.019
1ПК	24.12-	4Н	0-ВрI	- 0	0.1	0.15	0.024
1ПК	24.12-	6Н	0-ВрI	- 0	0.2	0.25	0.029
1ПК	24.12-	8Н	0-ВрI	- 0	0.2	0.25	0.034
1ПК	24.12-	10Н	0-ВрI	- 0	0.3	0.35	0.044

1.041.1-5.1.2-ПЗ

1500315-02 7

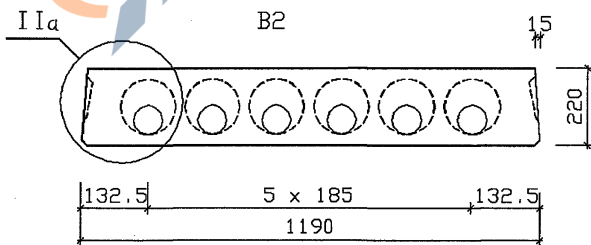
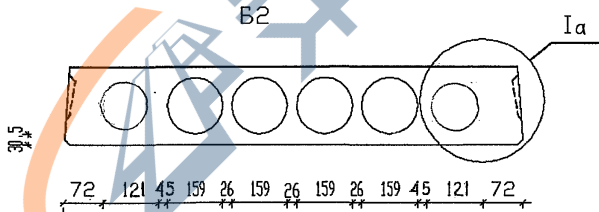
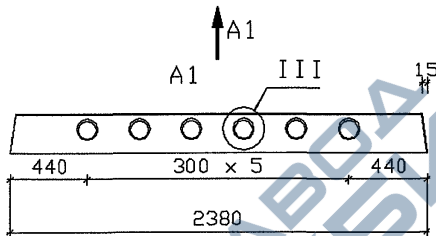
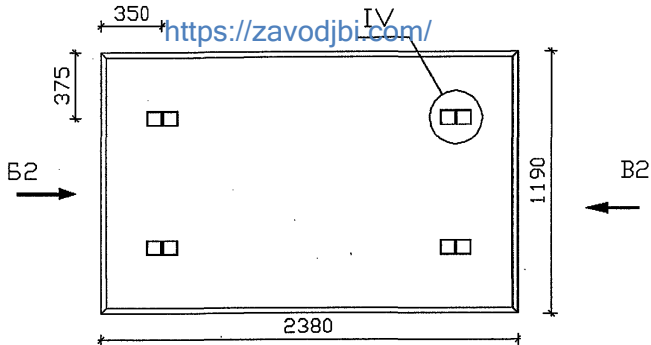
Таблица 4

Контрольные нагрузки по трещиностойкости

Марка плиты					Контрольная нагрузка за вычетом собственного веса, кН/кв. м	Контрольная ширина раскрытия трещин, мм
1ПК	24.12-	6H	0-AIII	0	5.20	0.25
1ПК	24.12-	8H	0-AIII	0	7.10	0.25
1ПК	24.12-	10H	0-AIII	0	9.10	0.25
1ПК	24.12-	3H	0-BPI	0	2.80	0.25
1ПК	24.12-	4H	0-BPI	0	4.20	0.25
1ПК	24.12-	6H	0-BPI	0	5.60	0.25
1ПК	24.12-	8H	0-BPI	0	7.00	0.25
1ПК	24.12-	10H	0-BPI	0	9.80	0.25

1.041.1-5.1.2-ПЗ

1900315-02 8



Узлы см. вып. 0.1

1.041.1-5.1.2-ФЧ

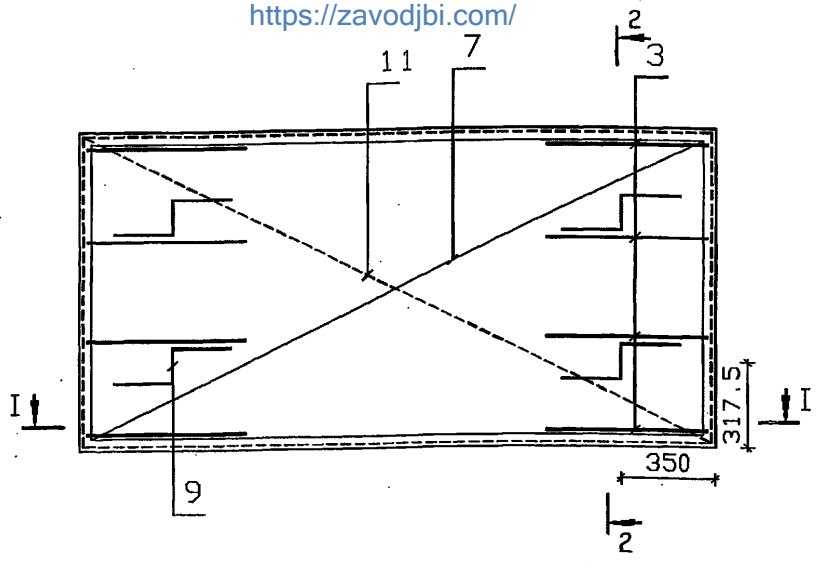
И.В. Н. подл. Подпись и дата: Взам. инв. №

Зав. отд.	Коды	<i>SKA</i>	
ГИП	Герман	<i>106</i>	7.10.94
Вед. инж.	Баранова	<i>107</i>	
Н. сотр.	Набатников	<i>108</i>	
Н. контр.	Герман	<i>109</i>	

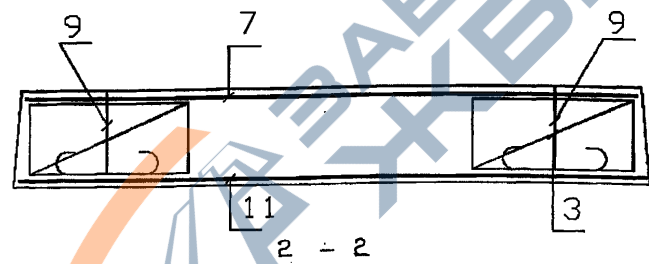
Плита 1ПК 24.15.
 Изготовлено в ЦНИИПромздания

Стация	Лист	Листов
Р		1
ЦНИИПромздания		

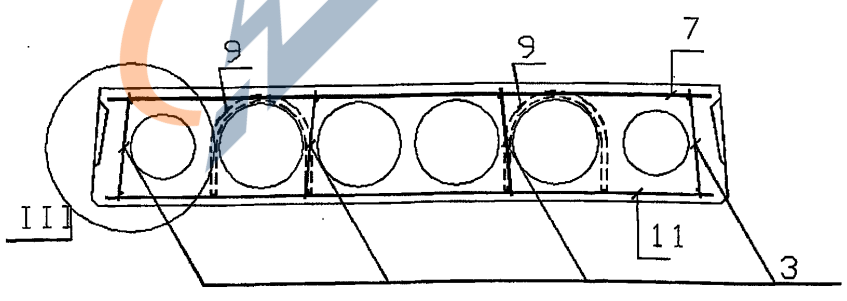
<https://zavodjbi.com/>



I - I



2 - 2



- 1. Защитный слой для продольных стержней сетки СН (поз. 11) - 20 мм.
- 2. Узлы см. вып. 0.2.
- 3. Каркасы КР устанавливать концом с размером 20 мм в сторону торца плиты.

1.041.1-5.1.2-1

ИНВ. И ПОДПИСЬ И ДАТА ВЫЗ. ИНВ. И

Зав. отд.	Кодыш	<i>[Signature]</i>	
ГИП	Герман	<i>[Signature]</i>	7.10.94
Вед. инж.	Баранова	<i>[Signature]</i>	
И. сотр.	Набатников	<i>[Signature]</i>	
И. контр.	Герман	<i>[Signature]</i>	

Плита 1ПК 24.12.
 Армирование
<https://zavodjbi.com/>

Стадия	Лист	Листов
Р	1	3

ЦНИИПРОМЗДАНИЯ

Ц 00315-02 10

<https://zavodjbi.com/>

Марка плиты	Поз.	Наименование	Количество	Обозначение документа
1ПК 24.12- 6Н 0-АІІІ - 0	3	Каркас КР2	8	1.041.1-5.1.2- 2
	7	Сетка СВ24	1	1.041.1-5.1.2- 3
	9	Петля ПС1	4	1.041.1-5.1.2-12
	11	Сетка СН118	1	1.041.1-5.1.2- 8
		Бетон В15	0.36 м3	
1ПК 24.12- 8Н 0-АІІІ - 0	3	Каркас КР2	8	1.041.1-5.1.2- 2
	7	Сетка СВ24	1	1.041.1-5.1.2- 3
	9	Петля ПС1	4	1.041.1-5.1.2-12
	11	Сетка СН52	1	1.041.1-5.1.2- 5
		Бетон В15	0.36 м3	
1ПК 24.12-10Н 0-АІІІ - 0	3	Каркас КР2	8	1.041.1-5.1.2- 2
	7	Сетка СВ24	1	1.041.1-5.1.2- 3
	9	Петля ПС1	4	1.041.1-5.1.2-12
	11	Сетка СН120	1	1.041.1-5.1.2-10
		Бетон В15	0.36 м3	
1ПК 24.12- 3Н 0-ВрІ - 0	3	Каркас КР2	8	1.041.1-5.1.2- 2
	7	Сетка СВ24	1	1.041.1-5.1.2- 3
	9	Петля ПС1	4	1.041.1-5.1.2-12
	11	Сетка СН119	1	1.041.1-5.1.2- 9
		Бетон В15	0.36 м3	

1.041.1-5.1.2-1

15.00315-02 11

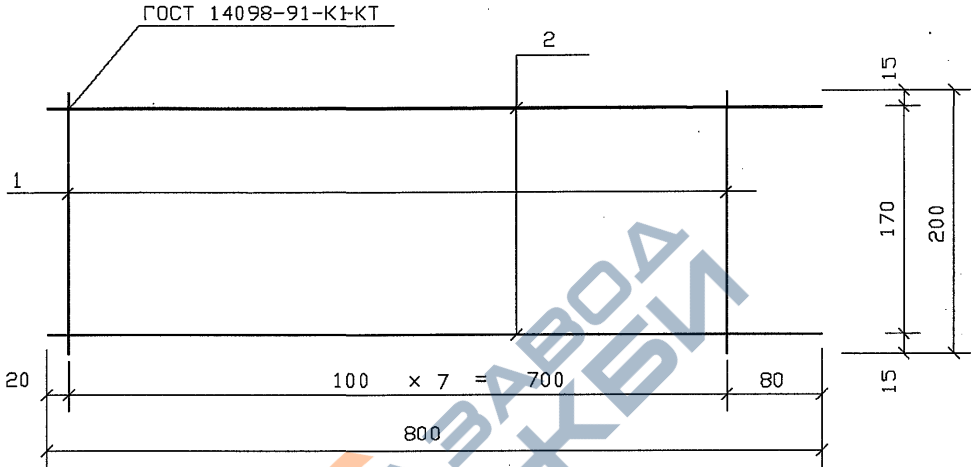
<https://zavodjbi.com/>

Марка плиты	Поз.	Наименование	Количество	Обозначение документа
1ПК 24.12- 4Н 0-ВрI - 0	3	Каркас КР2	8	1.041.1-5.1.2- 2
	7	Сетка СВ24	1	1.041.1-5.1.2- 3
	9	Петля ПС1	4	1.041.1-5.1.2- 12
	11	Сетка СН51	1	1.041.1-5.1.2- 4
		Бетон В15	0.36 м3	
1ПК 24.12- 6Н 0-ВрI - 0	3	Каркас КР2	8	1.041.1-5.1.2- 2
	7	Сетка СВ24	1	1.041.1-5.1.2- 3
	9	Петля ПС1	4	1.041.1-5.1.2- 12
	11	Сетка СН56	1	1.041.1-5.1.2- 6
		Бетон В15	0.36 м3	
1ПК 24.12- 8Н 0-ВрI - 0	3	Каркас КР2	8	1.041.1-5.1.2- 2
	7	Сетка СВ24	1	1.041.1-5.1.2- 3
	9	Петля ПС1	4	1.041.1-5.1.2- 12
	11	Сетка СН61	1	1.041.1-5.1.2- 7
		Бетон В15	0.36 м3	
1ПК 24.12-10Н 0-ВрI - 0	3	Каркас КР2	8	1.041.1-5.1.2- 2
	7	Сетка СВ24	1	1.041.1-5.1.2- 3
	9	Петля ПС1	4	1.041.1-5.1.2- 12
	11	Сетка СН121	1	1.041.1-5.1.2- 11
		Бетон В15	0.36 м3	

1.041.1-5.1.2-1

15.00.015-02 12

<https://zavodjbi.com/>



Поз. ДЕТ.	НАИМЕНОВАНИЕ	КОЛ. ДЕТ.	МАССА 1 ДЕТ., КГ	МАССА ИЗДЕЛИЯ, КГ
1	∅ 3 Вр I , l= 200	8	0.01	0.16
2	∅ 3 Вр I , l= 800	2	0.04	

Арматура класса Вр-I по ГОСТ 6727-80

1.041.1-5.1.2- 2

Зав.отд.	Коды	<i>Handwritten</i>
ГИП	Герман	<i>Handwritten</i> , 7.10.94
Вед.инж.	Баранова	<i>Handwritten</i>
Н.сотр.	Набатников	<i>Handwritten</i>
Н.контр.	Герман	<i>Handwritten</i>

<https://zavodjbi.com/>

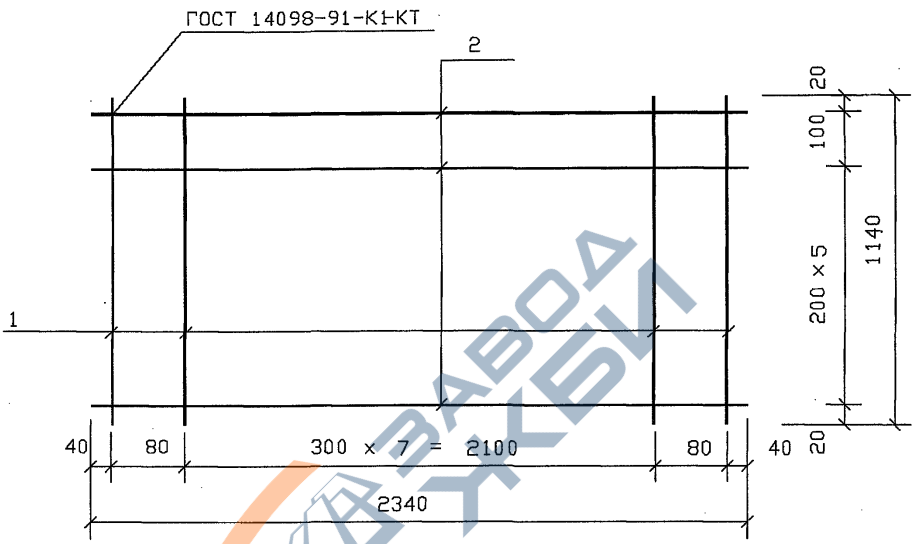
Стадия	Лист	Листов
Р		1

ЦНИИпромзданий

1300315-02 13

Имя, И. Подпись и дата

<https://zavodjbi.com/>



Поз. дет.	Наименование	Кол. дет.	Масса 1 дет., кг	Масса изделия, кг
1	∅ 3 Вр I , l= 1140	10	0.06	1.44
2	∅ 3 Вр I , l= 2340	7	0.12	

Арматура класса Вр-I по ГОСТ 6727-80

1.041.1-5.1.2- 3

Инв. N подл. Подпись и дата. Взам. инв. N

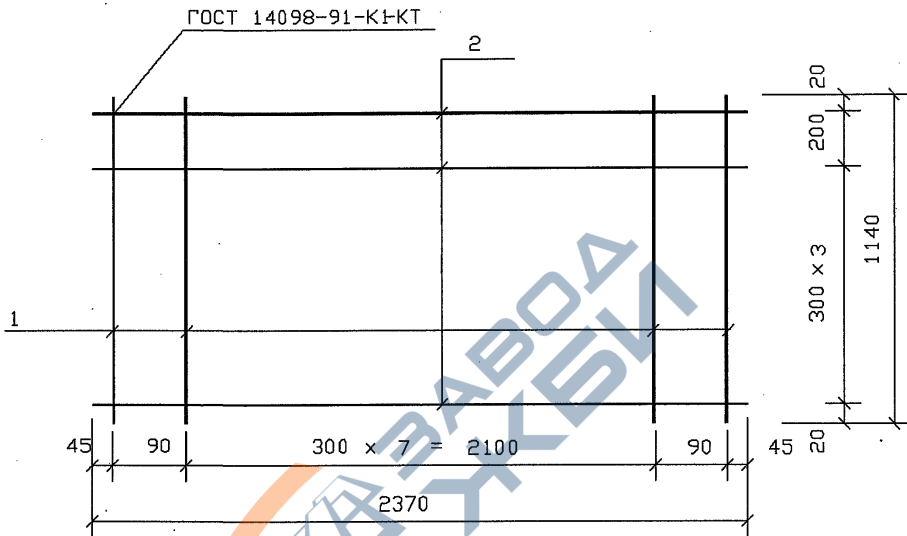
Зав. отд.	Коды	<i>Handwritten</i>	
ГИП	Герман	<i>Handwritten</i>	7.10.94
Вед. инж.	Баранова	<i>Handwritten</i>	
Н. сотр.	Набатников	<i>Handwritten</i>	
Н. контр.	Герман	<i>Handwritten</i>	

Стация	Лист	Листов
Р		1
ЦНИИпромзданий		

<https://zavodjbi.com/>

Ц00315-02 14

<https://zavodjbi.com/>



Поз. дет.	Наименование	Кол. дет.	Масса 1 дет., кг	Масса изделия, кг
1	∅ 3 Вр I , l= 1140	10	0.06	2.30
2	∅ 5 Вр I , l= 2370	5	0.34	

Арматура класса Вр-I по ГОСТ 6727-80

1.041.1-5.1.2- 4

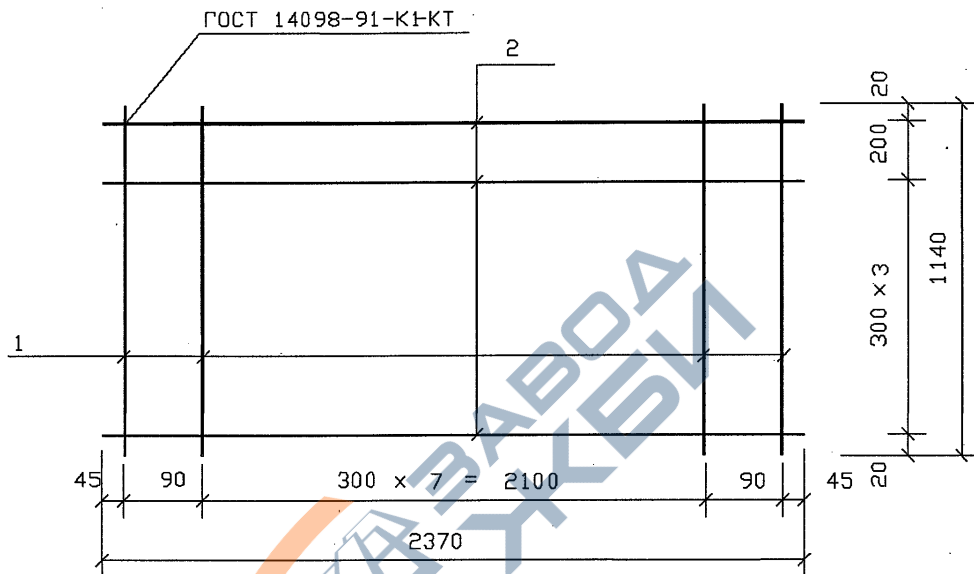
Зав. отд.	Коды	<i>МВ</i>	
ГИП	Герман	<i>ГМ</i>	7.10.94
Вед. инж.	Баранова	<i>МВ</i>	
Н. сотр.	Набатников	<i>МВ</i>	
Н. контр.	Герман	<i>ГМ</i>	

Стадия	Лист	Листов
Р		1

ЦНИИпромздании

ИМВ. N подл. Подпись и дата / Взам. ИМВ. N

<https://zavodjbi.com/>



Поз. дет.	Наименование	Кол. дет.	Масса 1 дет., кг	Масса изделия, кг
1	∅ 3 Вр I , l = 1140	10	0.06	3.25
2	∅ 6 А III , l = 2370	5	0.53	

Арматура класса А-III по ГОСТ 5781-82

Арматура класса Вр-I по ГОСТ 6727-80

1.041.1-5.1.2- 5

Зав. отд.	Коды	<i>М.В.С.</i>	
ГИП	Герман	<i>ГТ</i>	7.10.94
Вед. инж.	Баранова	<i>М.В.С.</i>	
Н. сотр.	Ноботников	<i>М.В.С.</i>	
Н. контр.	Герман	<i>ГТ</i>	

Сетка СН52
<https://zavodjbi.com/>

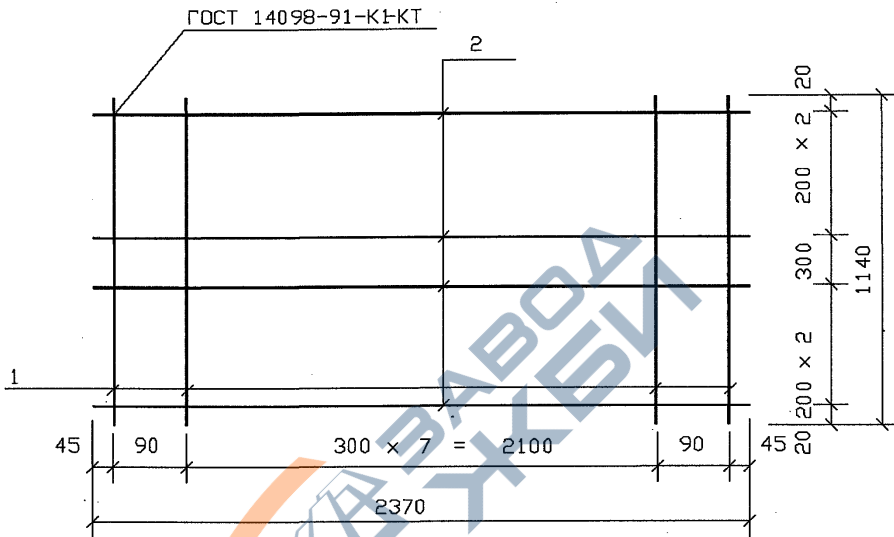
Стадия	Лист	Листов
Р		1

ЦНИИПРОМЗДАНИИ

Ц00315-02 16

Инв. № подл. Подпись и дата

<https://zavodjbi.com/>



Поз. дет.	Наименование	Кол. дет.	Масса 1 дет., кг	Масса изделия, кг
1	∅ 3 Вр I , l= 1140	10	0.06	2.64
2	∅ 5 Вр I , l= 2370	6	0.34	

Арматура класса Вр-I по ГОСТ 6727-80

1.041.1-5.1.2- 6

Зав.отд.	Коды	<i>[Signature]</i>
ГИП	Герман	<i>[Signature]</i> , 7.10.94
Вед. инж.	Баранова	<i>[Signature]</i>
Н. сотр.	Набатников	<i>[Signature]</i>
Н. контр.	Герман	<i>[Signature]</i>

<https://zavodjbi.com/>

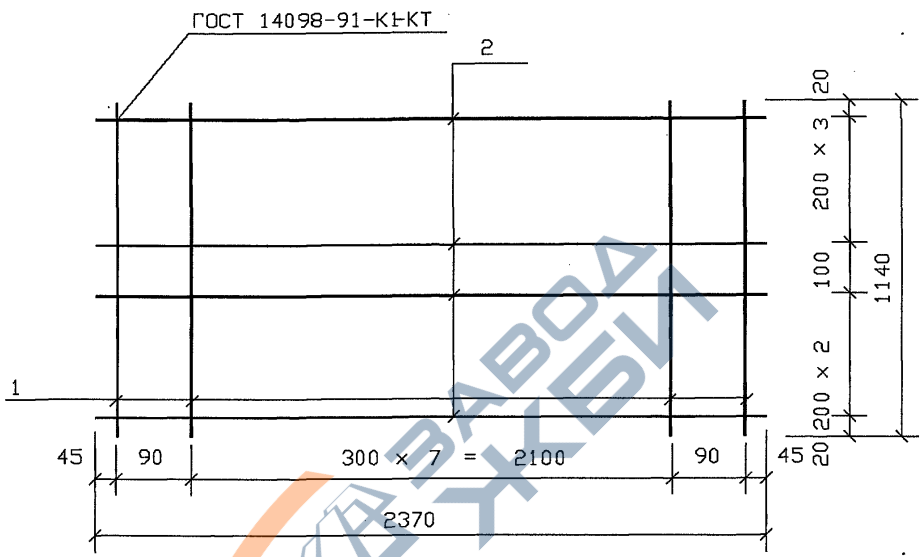
Стация	Лист	Листов
Р		1

ЦНИИпромздания

Ц00315-02 17

Инв. N подл. Подпись и дата Взам. инв. N

<https://zavodjbi.com/>



Поз. дет.	Наименование	Кол. дет.	Масса 1 дет., кг	Масса изделия, кг
1	∅ 3 ВрI , l= 1140	10	0.06	2.98
2	∅ 5 ВрI , l= 2370	7	0.34	

Арматура класса Вр-I по ГОСТ 6727-80

1.041.1-5.1.2- 7

ИНВ. N ПОДЛП ПОДПИСИ И ДАТА ИЗОМ. ИНВ. N

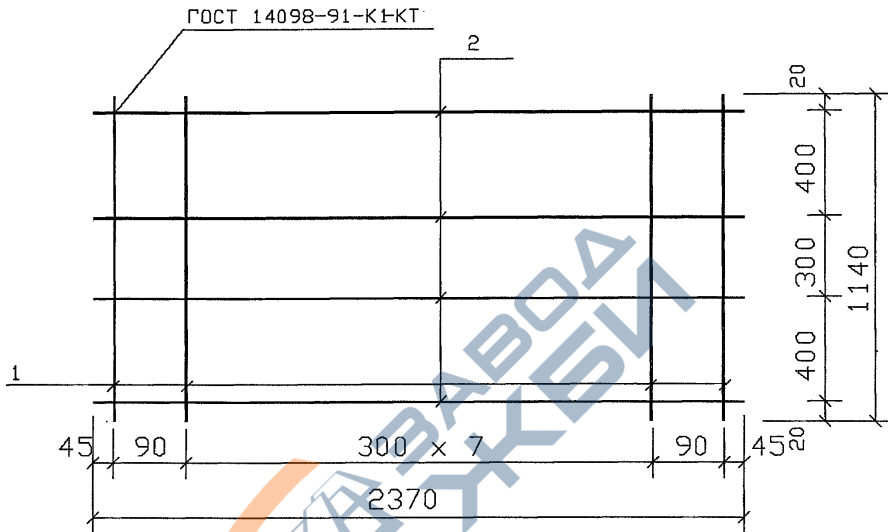
Зав. отд.	Кодыш	<i>[Signature]</i>	
ГИП	Герман	<i>[Signature]</i>	7.10.94
Вед. инж.	Баранова	<i>[Signature]</i>	
Н. сотр.	Набатников	<i>[Signature]</i>	
Н. контр.	Герман	<i>[Signature]</i>	

<https://zavodjbi.com/>

Стадия	Лист	Листов
Р		1

ЦНИИПРОМЗДАНИИ

<https://zavodjbi.com/>



Поз. дет.	Наименование	Кол. дет.	Масса 1 дет., кг	Масса изделия, кг
1	∅ 3 ВрI , l= 1140	10	0.06	2.72
2	∅ 6 АIII , l= 2370	4	0.53	

Арматура класса А-III по ГОСТ 5781-82
 Арматура класса Вр-I по ГОСТ 6727-80

1.041.1-5.1.2- 8

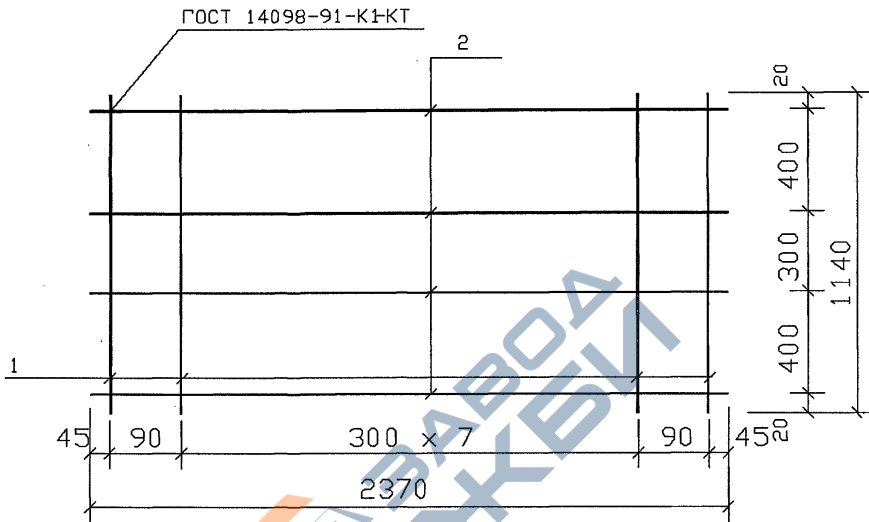
Инв. N подл. Подпись и дата. Взам. инв. N

Зав. отд.	Кодыш	<i>[Signature]</i>	
ГИП	Герман	<i>[Signature]</i>	7.10.94
Вед. инж.	Баранова	<i>[Signature]</i>	
Н. сотр.	Набатников	<i>[Signature]</i>	
Н. контр.	Герман	<i>[Signature]</i>	

Стадия	Лист	Листов
Р		1
ЦНИИпромздании		

<https://zavodjbi.com/>

<https://zavodjbi.com/>



Поз. ДЕТ.	Наименование	Кол. ДЕТ.	Масса 1 ДЕТ., КГ	Масса изделия, КГ
1	∅ 3 Вр I , l= 1140	10	0.06	1.96
2	∅ 5 Вр I , l= 2370	4	0.34	

Арматура класса Вр-I по ГОСТ 6727-80

1.041.1-5.1.2- 9

Зав.отд.	Коды	<i>[Signature]</i>
ГИП	Герман	<i>[Signature]</i> 7.10.99
Вед. инж.	Баранова	<i>[Signature]</i>
Н. сотр.	Набатников	<i>[Signature]</i>
Н. контр.	Герман	<i>[Signature]</i>

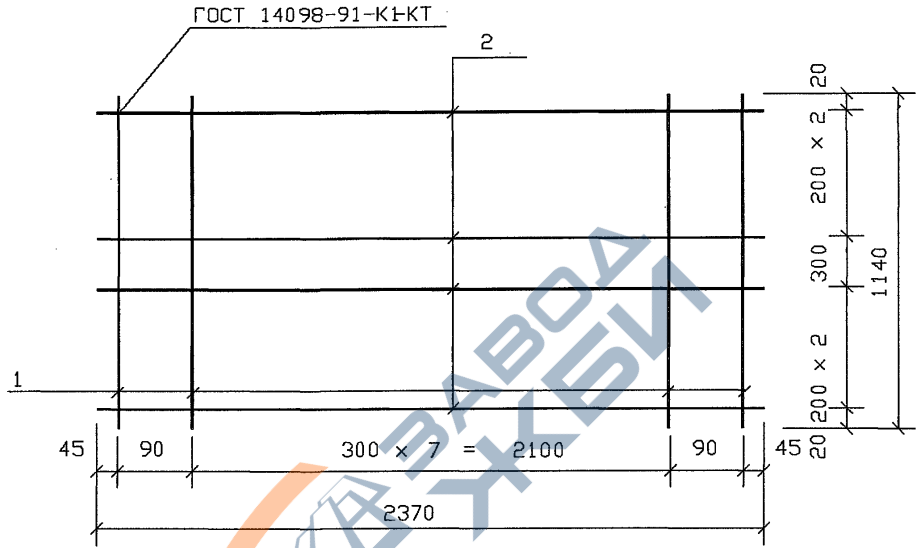
<https://zavodjbi.com/> 19

Стадия	Лист	Листов
Р		1
ЦНИИПРОМЗДАНИИ		

1300315-02 20

Инв. N подл. Подпись и дата. Изм. инв. N

<https://zavodjbi.com/>



Поз. ДЕТ.	Наименование	Кол. ДЕТ.	Масса 1 ДЕТ., КГ	Масса ИЗДЕЛИЯ, КГ
1	∅ 3 Вр I , l= 1140	10	0.06	3.78
2	∅ 6 А III , l= 2370	6	0.53	

Арматура класса А-III по ГОСТ 5781-82
 Арматура класса Вр-I по ГОСТ 6727-80

1.041.1-5.1.2-10

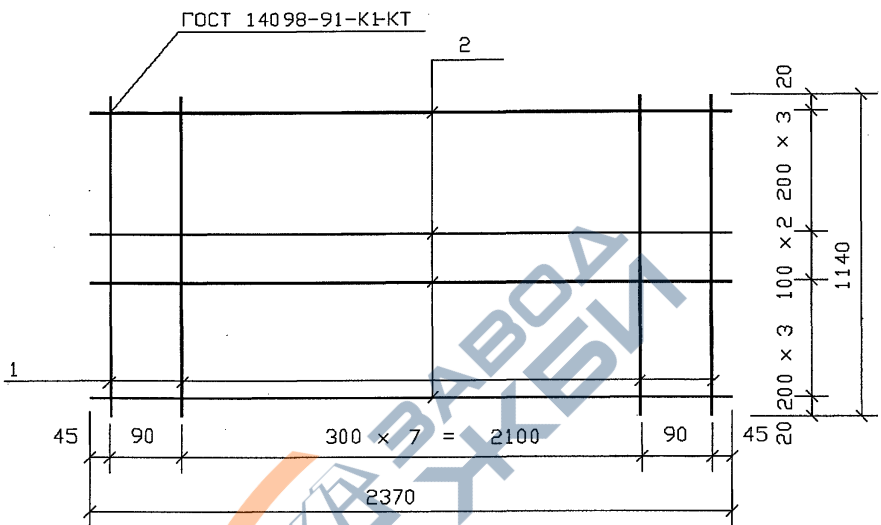
Инв. N подл. Подпись и дата. Взам. инв. N

Зав. отд.	Коды	<i>[Signature]</i>	
ГИП	Герман	<i>[Signature]</i>	7.10.94
Вед. инж.	Баранова	<i>[Signature]</i>	
Н. сотр.	Набатников	<i>[Signature]</i>	
Н. контр.	Герман	<i>[Signature]</i>	

<https://zavodjbi.com/>

Стадия	Лист	Листов
Р		1
ЦНИИПРОМЗДАНИИ		

<https://zavodjbi.com/>



Поз. дет.	Наименование	Кол. дет.	Масса 1 дет., кг	Масса изделия, кг
1	Ø 3 Вр I , l= 1140	10	0.06	3.66
2	Ø 5 Вр I , l= 2370	9	0.34	

Арматура класса Вр-I по ГОСТ 6727-80

1.041.1-5.1.2-11

Инв. N подл. подписи и дата Взам. инв. N

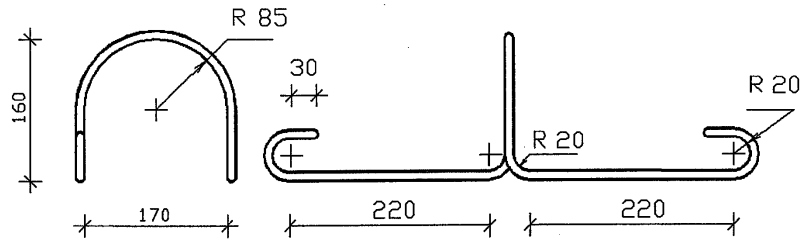
Зав. отд.	Коды	<i>Handwritten</i>
ГИП	Герман	<i>Handwritten</i>
Вед. инж.	Баранова	<i>Handwritten</i>
Н. сотр.	Ноботников	<i>Handwritten</i>
Н. контр.	Герман	<i>Handwritten</i>

<https://zavodjbi.com/>

Стадия	Лист	Листов
Р		1
ЦНИИПРОМЗДАНИИ		

1500315-02 22

<https://zavodjbi.com/>



Наименование	Кол.	Масса изделия, кг
Ø 10 AI , l = 1170		0.72

Арматура класса А-I по ГОСТ 5781-82,
 марки стали см. п.3.3 ТЕХНИЧЕСКИХ ТРЕБОВАНИЙ вып. 2.0

1.041.1-5.1.2-12

Инв. и подл. Подпись и дата / Взам. инв. №

Зав. отд.	Коды	<i>[Signature]</i>	
ГИП	Герман	<i>[Signature]</i>	7.10.99
Вед. инж.	Баранова	<i>[Signature]</i>	
Н. сотр.	Набатников	<i>[Signature]</i>	
Н. контр.	Герман	<i>[Signature]</i>	

<https://zavodjbi.com/>

Студия	Лист	Листов
Р		1
ЦНИИПромзданий		

1300315-02 23

<https://zavodjbi.com/>

1ПК 24.12- 6Н 0-АIII	- 0	1ПК 24.12- 8Н 0-АIII	- 0
Изделия арматурные		Изделия арматурные	
∅10АI ГОСТ 5781-82	2.88	∅10АI ГОСТ 5781-82	2.88
∅ 6АIII ГОСТ 5781-82	2.12	∅ 6АIII ГОСТ 5781-82	2.65
∅ 3ВрI ГОСТ 6727-80	3.32	∅ 3ВрI ГОСТ 6727-80	3.32
Общий расход	8.32	Общий расход	8.85

1ПК 24.12-10Н 0-АIII	- 0	1ПК 24.12- 3Н 0-ВрI	- 0
Изделия арматурные		Изделия арматурные	
∅10АI ГОСТ 5781-82	2.88	∅10АI ГОСТ 5781-82	2.88
∅ 6АIII ГОСТ 5781-82	3.18	Итого	
∅ 3ВрI ГОСТ 6727-80	3.32	∅ 3ВрI ГОСТ 6727-80	3.32
Общий расход	9.38	∅ 5ВрI ГОСТ 6727-80	1.36
		Итого	
		Общий расход	7.56

1ПК 24.12- 4Н 0-ВрI	- 0	1ПК 24.12- 6Н 0-ВрI	- 0
Изделия арматурные		Изделия арматурные	
∅10АI ГОСТ 5781-82	2.88	∅10АI ГОСТ 5781-82	2.88
Итого		Итого	
∅ 3ВрI ГОСТ 6727-80	3.32	∅ 3ВрI ГОСТ 6727-80	3.32
∅ 5ВрI ГОСТ 6727-80	1.70	∅ 5ВрI ГОСТ 6727-80	2.04
Итого		Итого	
Общий расход	7.90	Общий расход	8.24

1ПК 24.12- 8Н 0-ВрI	- 0	1ПК 24.12-10Н 0-ВрI	- 0
Изделия арматурные		Изделия арматурные	
∅10АI ГОСТ 5781-82	2.88	∅10АI ГОСТ 5781-82	2.88
Итого		Итого	
∅ 3ВрI ГОСТ 6727-80	3.32	∅ 3ВрI ГОСТ 6727-80	3.32
∅ 5ВрI ГОСТ 6727-80	2.38	∅ 5ВрI ГОСТ 6727-80	3.06
Итого		Итого	
Общий расход	8.58	Общий расход	9.26

Инв. N подл. подпись и дата взвеш. инв. N

1.041.1-5.1.2-PC

Зав. отд.	Коды	<i>Wey</i>	Ведомость расхода стали, кг. https://zavodjbi.com/	Стация	Лист	Листов
ГИП	Герман	<i>in</i> 7.10.94		Р		1
Вед. инж.	Баранова	<i>Baranova</i>		ЦНИИПромздания		
Н. сотр.	Набатников	<i>Nabatnikov</i>				
Н. контр.	Герман	<i>German</i>				

Ц300315-02 (24)