

ТИПОВЫЕ КОНСТРУКЦИИ·ИЗДЕЛИЯ
И УЗЛЫ ЗДАНИЙ И СООРУЖЕНИЙ

СЕРИЯ 1.090.1-3 пв

СБОРНЫЕ ЖЕЛЕЗОБЕТОННЫЕ
КОНСТРУКЦИИ МЕЖВИДОВОГО
ПРИМЕНЕНИЯ КРУПНОПАНЕЛЬНЫХ
ОБЩЕСТВЕННЫХ ЗДАНИЙ И
ВСПОМОГАТЕЛЬНЫХ ЗДАНИЙ
ПРОМЫШЛЕННЫХ ПРЕДПРИЯТИЙ
С ВЫСОТОЙ ЭТАЖА 3,0 И 3,3 м
ДЛЯ СТРОИТЕЛЬСТВА НА ПРОСАДОЧНЫХ
ГРУНТАХ И НА ПОДРАБАТЫВАЕМЫХ
ТЕРРИТОРИЯХ

ВЫПУСК 8-1

ИЗДЕЛИЯ СОЕДИНИТЕЛЬНЫЕ СТАЛЬНЫЕ
РАБОЧИЕ ЧЕРТЕЖИ

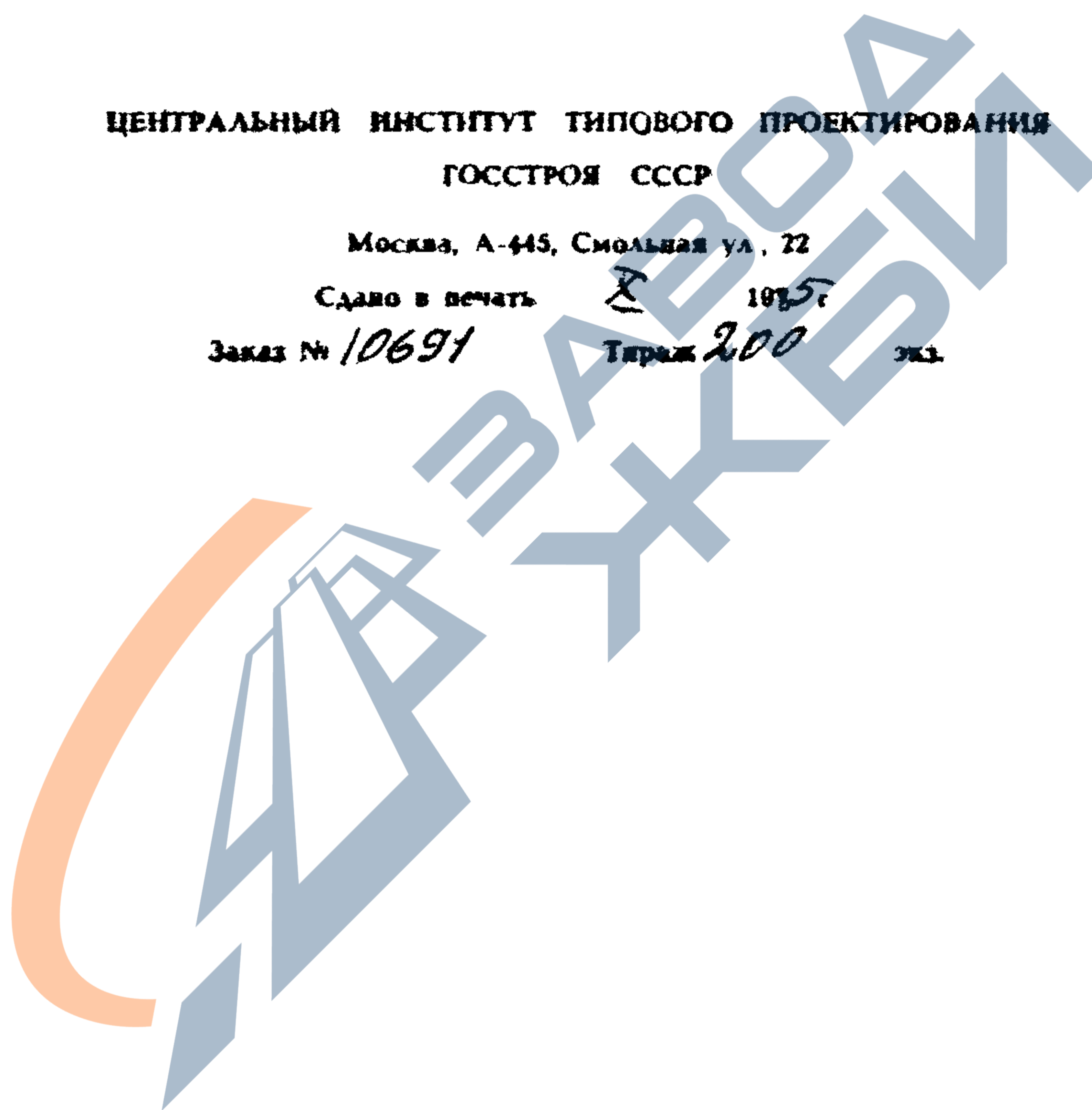
20423
ЦЕНА П-42

ЦЕНТРАЛЬНЫЙ ИНСТИТУТ ТИПОВОГО ПРОЕКТИРОВАНИЯ
ГОССТРОЯ СССР

Москва, А-445, Смольная ул., 72

Сдано в печать 2 1975

Заказ № 10691 Тираж 200 экз.



ТИПОВЫЕ КОНСТРУКЦИИ·ИЗДЕЛИЯ
И УЗЛЫ ЗДАНИЙ И СООРУЖЕНИЙ

СЕРИЯ 1.090.1-3 пв

СБОРНЫЕ ЖЕЛЕЗОБЕТОННЫЕ
КОНСТРУКЦИИ МЕЖВИДОВОГО
ПРИМЕНЕНИЯ КРУПНОПАНЕЛЬНЫХ
ОБЩЕСТВЕННЫХ ЗДАНИЙ И
ВСПОМОГАТЕЛЬНЫХ ЗДАНИЙ
ПРОМЫШЛЕННЫХ ПРЕДПРИЯТИЙ
С ВЫСОТОЙ ЭТАЖА 3,0 И 3,3 м
ДЛЯ СТРОИТЕЛЬСТВА НА ПРОСАДОЧНЫХ
ГРУНТАХ И НА ПОДРАБАТЫВАЕМЫХ
ТЕРРИТОРИЯХ

ВЫПУСК 8-1

ИЗДЕЛИЯ СОЕДИНИТЕЛЬНЫЕ СТАЛЬНЫЕ
РАБОЧИЕ ЧЕРТЕЖИ

РАЗРАБОТАНЫ
КИЕВЗНИИЭП

ЗАМ. ДИРЕКТОРА *Дмитриев* П. ДМИТРИЕВ

НАЧ. ОТДЕЛА *Шевченко* В. ШЕВЧЕНКО

ГЛ. ИНЖ. ПРОЕКТА *Ничипоренко* В. НИЧИПОРЕНКО

УТВЕРЖДЕНЫ И ВВЕДЕНЫ В ДЕЙСТВИЕ

С 01.01.1985г.

ГОССТРОЕМ СССР

ПРОТОКОЛ ОТ

01.11.1984 Г. № ИИ-32

20423 2

ОБЩИЕ ДАННЫЕ

Настоящий выпуск содержит рабочие чертежи стальных соединительных изделий, предназначенных для выполнения сопряжения несущих элементов панельных зданий.

Рабочие чертежи монтажных узлов приведены в выпуске 7-1.

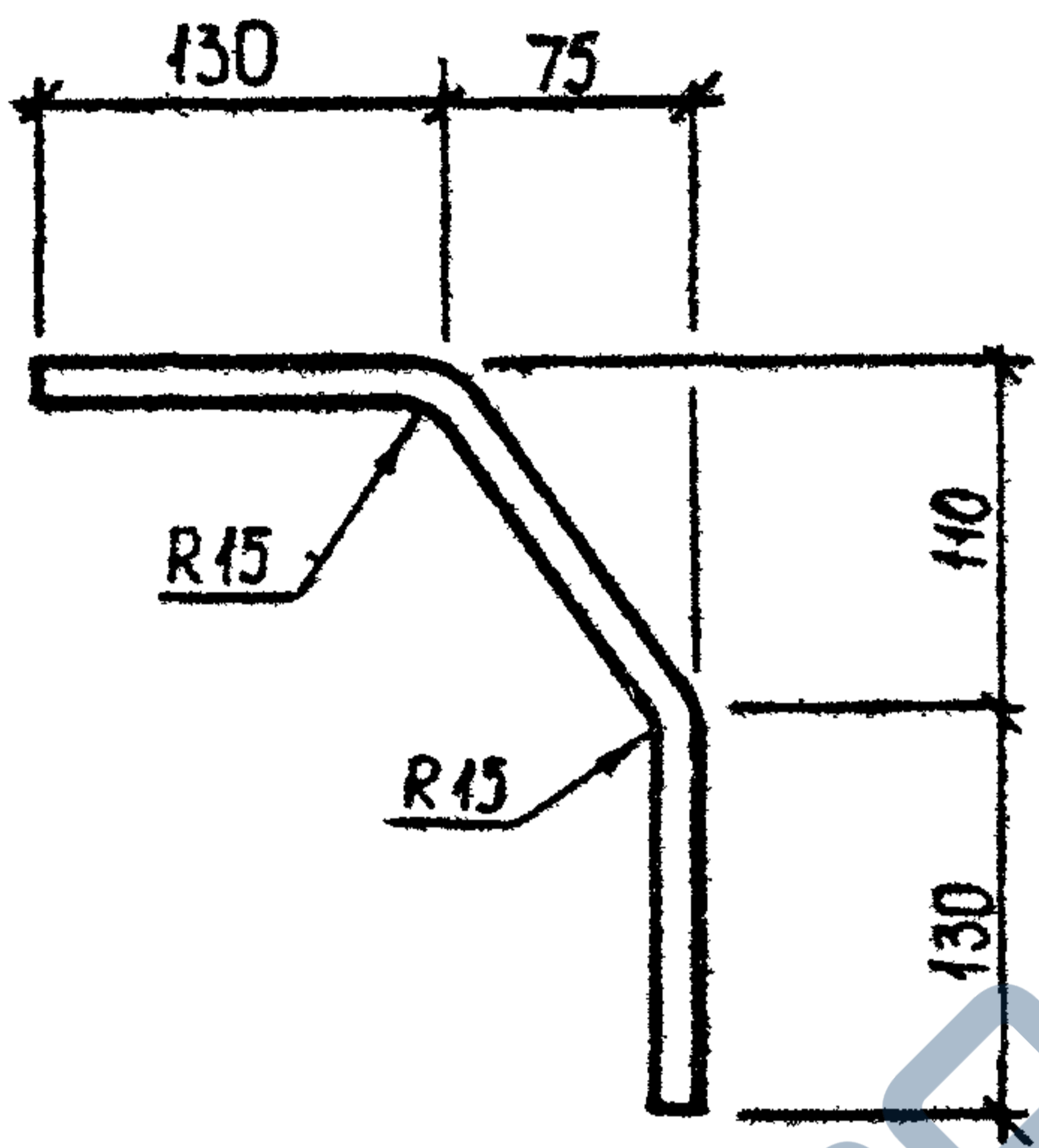
В конкретных проектах должна указываться марка стали соединительных изделий в зависимости от условий строительства и эксплуатации зданий в соответствии с главой СНиП II-21-75 "Бетонные и железобетонные конструкции. Нормы проектирования".

Изготовление соединительных и закладных изделий выполняется при помощи сварки с соблюдением требований СН 393-78 "Инструкция по сварке соединений арматуры и закладных деталей железобетонных конструкций", ГОСТ 5264-80 "Ручная дуговая сварка. Соединения сварные. Основные типы, конструктивные элементы и размеры", ГОСТ 19292-73 "Соединения сварные элементов закладных деталей сборных железобетонных конструкций. Контактная и автоматическая сварка плавлением. Основные типы и конструктивные элементы".

| | | | | | | | |
|----------|-------------|--------------------|--|-------------------------------|--------|------|--------|
| | | | | 1.090.1 - 3ЛВ.8-1 00ТО | | | |
| НАЧ ОТД | Шевченко | <i>Шевченко</i> | | ТЕХНИЧЕСКОЕ ОПИСАНИЕ | СТАДИЯ | ЛИСТ | ЛИСТОВ |
| И КОНТР | Ребров | <i>Ребров</i> | | | Р | 1 | 1 |
| ГЛ СПЕЦ | Ничипоренко | <i>Ничипоренко</i> | | ГОСГРАЖДАНСТРОЙ КиевЗНИИЭП | | | |
| ПРОВЕРИЛ | Скоробагат | <i>Скоробагат</i> | | | | | |
| РАЗРАБ | Греськив | <i>Греськив</i> | | | | | |

20423 4

ФОРМАТ А4



| ОБОЗНАЧЕНИЕ | МАРКА ИЗДЕЛИЯ | Ø. КЛАСС | РАЗВЕРНУТАЯ ДЛИНА, ММ | МАССА, КГ |
|--------------------|---------------|----------|-----------------------|-----------|
| 1.090.1-3ПВ.8-1 01 | МС3 | 16А-III | 385 | 0,608 |
| -01 | МС4 | 12А-1 | 385 | 0,342 |

| | | | | | | |
|----------|-------------|------|--|--|-------------|---------|
| | | | | 1.090.1-3ПВ.8-1 01 | | |
| | | | | ИЗДЕЛИЕ СОЕДИНИТЕЛЬНОЕ МС3, МС4 | | |
| | | | | СТАДИЯ | МАССА | МАСШТАБ |
| | | | | Р | СМ. ТАБЛ | |
| | | | | ЛИСТ | ЛИСТОВ / | |
| НАЧ ОЧКД | Шевченко | В.О. | | ГОСТ 5781-82 КиевЗНИИЭП | | |
| И.КОНТР | Ребров | В.В. | | | | |
| П.С.ПЕЦ | Ничипоренко | В.В. | | | | |
| ПРОВЕРИЛ | Скородагат | В.В. | | | | |
| РАЗРАБ | Грескив | В.В. | | | | |

20423 5

ФОРМАТ А4

РИС. 1

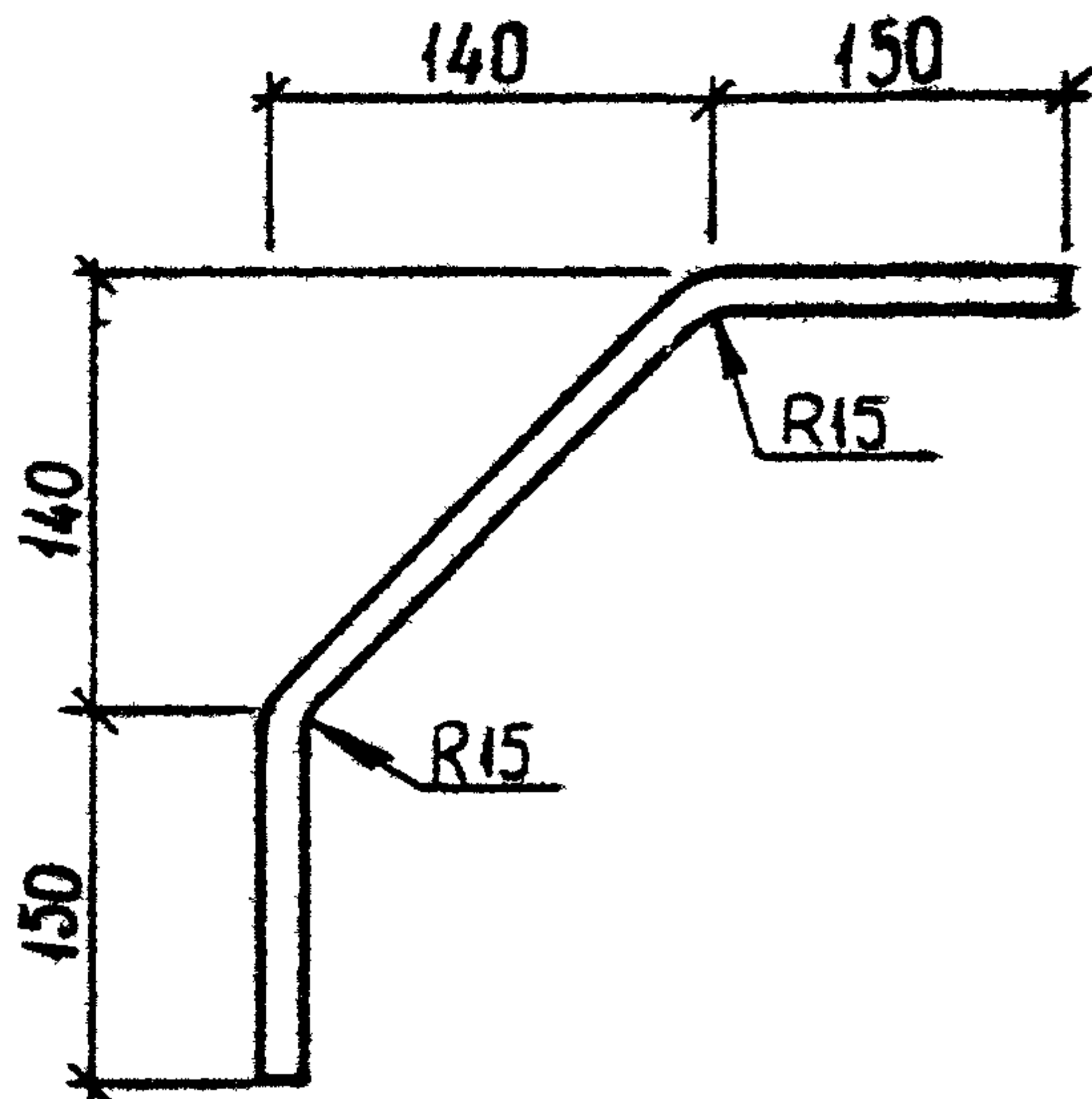
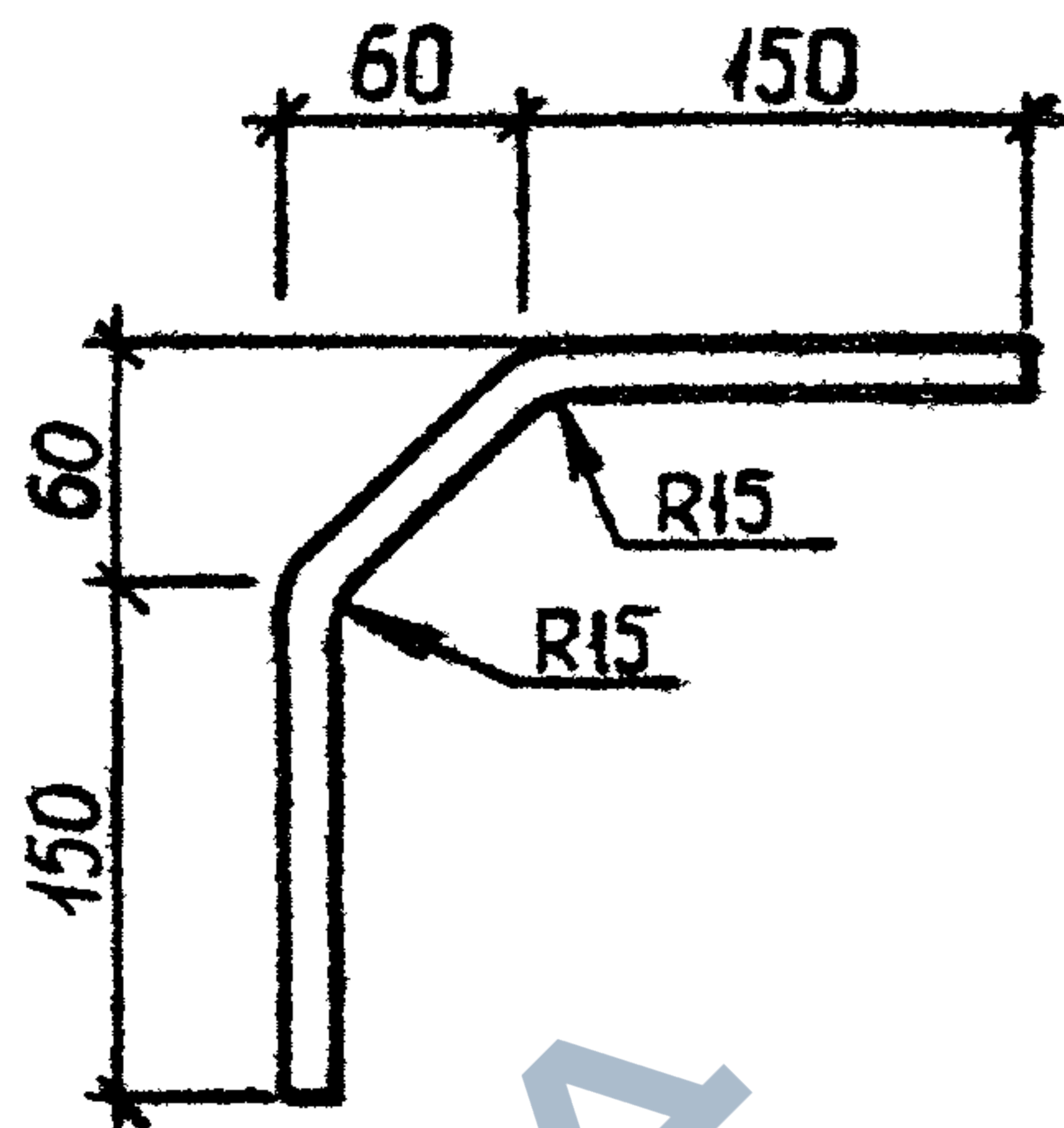


РИС. 2



| ОБОЗНАЧЕНИЕ | МАРКА ИЗДЕЛИЯ | РИС. | Ø, КЛАСС | РАЗВЕРНУТАЯ ДЛИНА, ММ | МАССА, КГ |
|--------------------|---------------|------|----------|-----------------------|-----------|
| I.090.1-3ПВ.8-1 02 | МС7 | 1 | I6A-III | 500 | 0,789 |
| -01 | МС8 | 2 | I6A-III | 375 | 0,591 |
| -02 | МС9 | 1 | I2A-I | 500 | 0,444 |
| -03 | МС10 | 2 | I2A-I | 375 | 0,333 |

| | | | | | |
|----------|-------------|------|--|--------------|---------|
| | | | 1.090.1-3ПВ.8-1 02 | | |
| | | | ИЗДЕЛИЕ СОЕДИНИТЕЛЬНОЕ МС7 - МС10 | | |
| | | | ГОСТ 5781-82 | | |
| НАЧ.ОТД. | Шевченко | В.А. | СТАДИЯ | МАССА | МАСШТАБ |
| Н.КОНТР | Ребров | В.С. | Р | СМ. ТАБЛ. | |
| ГП.СПЕЦ. | Ничипаренко | В.И. | ЛИСТ | ЛИСТОВ 1 | |
| ПРОВЕРИЛ | Скарибогат | В.С. | ГОСГРАЖДАНСТРОЯ КиевЗНИИЭП | | |
| РАЗРАБ | Греськив | В.И. | | | |

20423 6

ФОРМАТ А4

РИС. 1

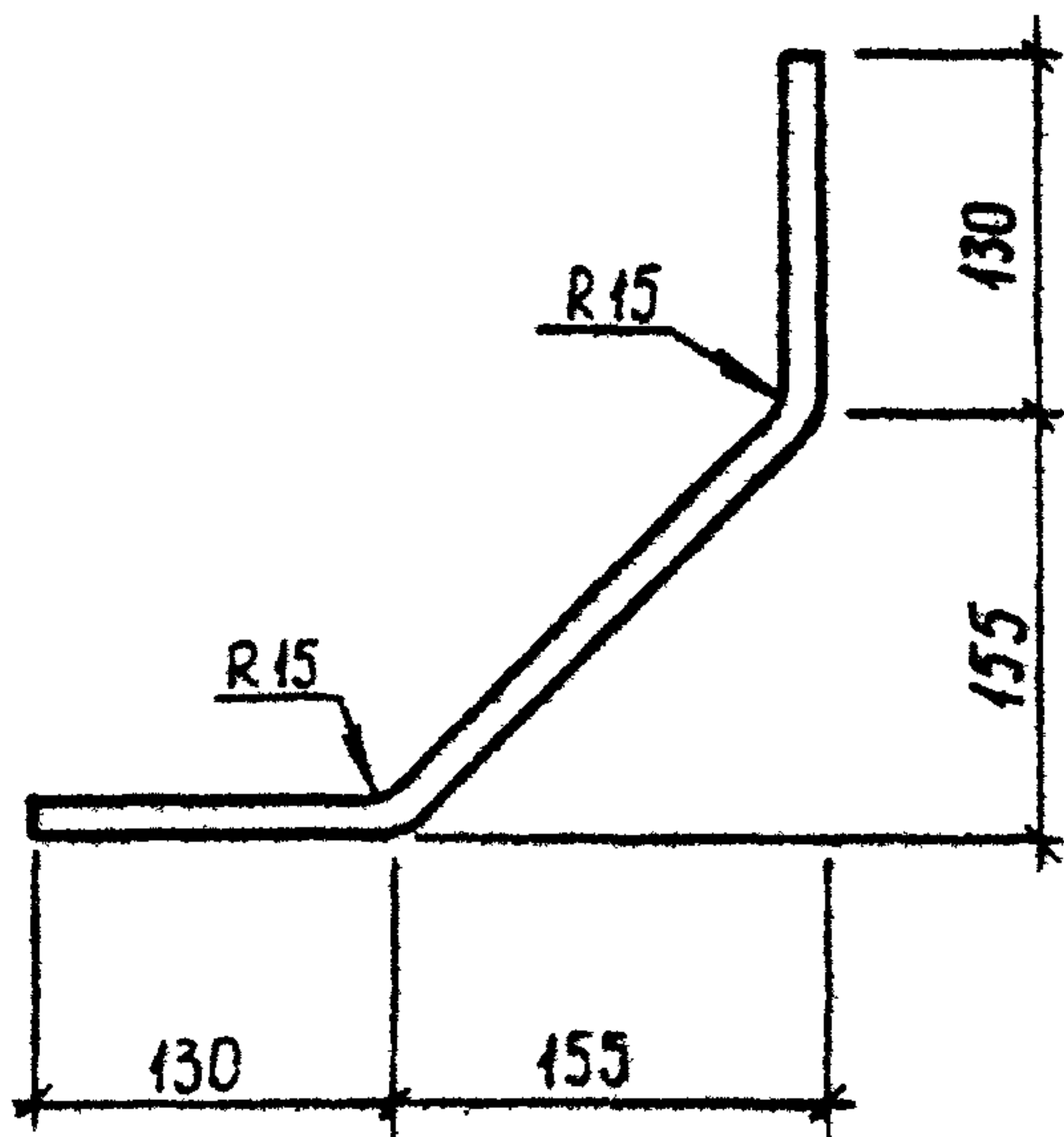
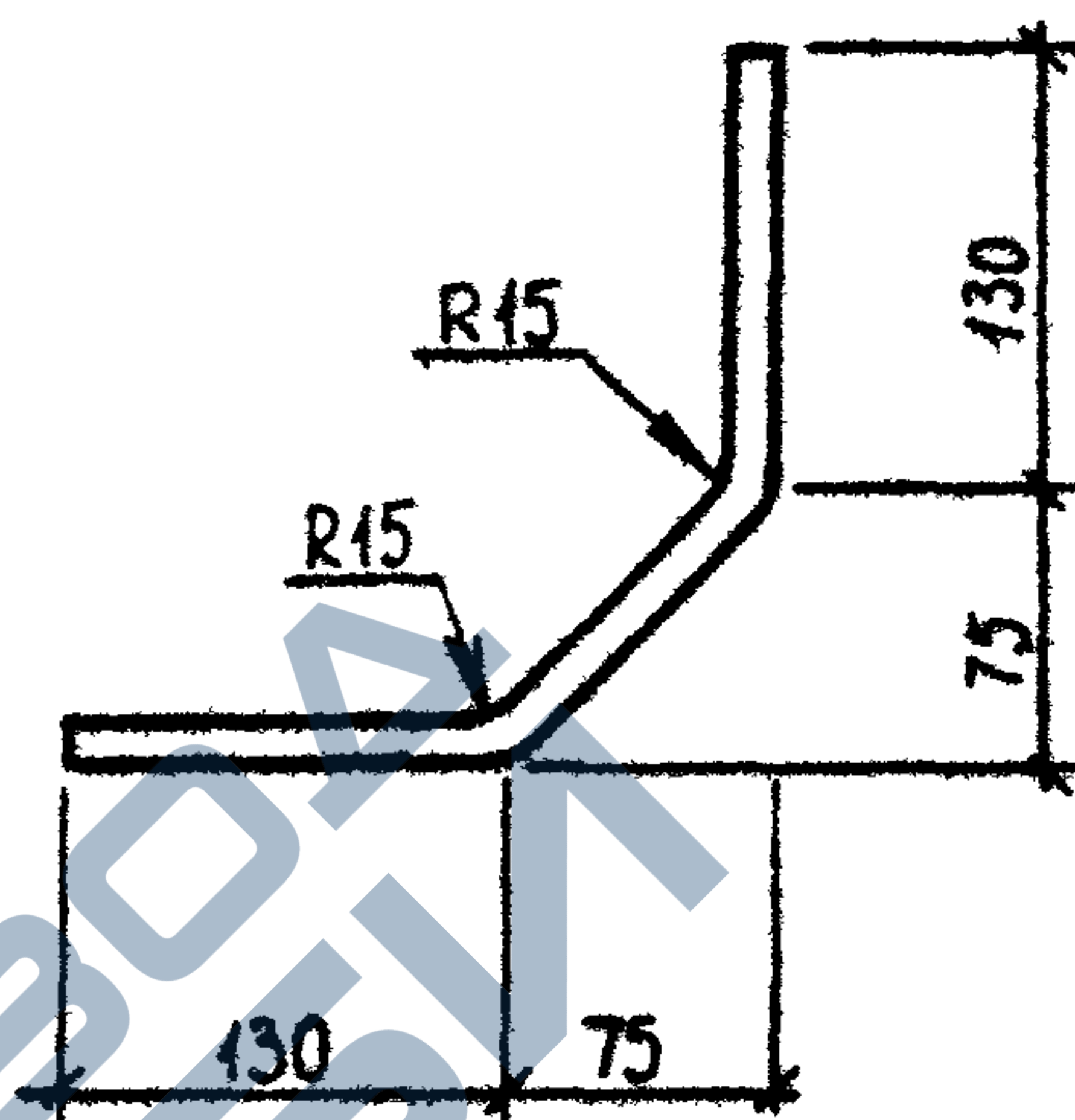


РИС. 2



| ОБОЗНАЧЕНИЕ | МАРКА ИЗДЕЛИЯ | РИС. | Ø, КЛАСС | РАЗВЕРНУТАЯ ДЛИНА, ММ | МАССА, КГ |
|--------------------|---------------|------|----------|-----------------------|-----------|
| I.090.I-3ПВ.8-I 03 | МС11 | 1 | I6A-III | 470 | 0,740 |
| -01 | МС12 | 2 | I6A-III | 355 | 0,560 |
| -02 | МС13 | 1 | I2A-I | 470 | 0,420 |
| -03 | МС14 | 2 | I2A-I | 355 | 0,320 |

| | | | | | |
|----------|-------------|--------------------|--|-----------|---------|
| | | | 1.090.1-3ПВ.8-1 03 | | |
| | | | ИЗДЕЛИЕ СОЕДИНИТЕЛЬНОЕ МС11 - МС14 | | |
| | | | ГОСТ 5781-82 | | |
| НАЧ.ОТД. | Шевченко | <i>[Signature]</i> | СТАДИЯ | МАССА | МАСШТАБ |
| И.КОНТР | Ребров | <i>[Signature]</i> | Р | СМ. ТАБЛ. | |
| ГЛ.СПЕЦ | Ничипоренко | <i>[Signature]</i> | ЛИСТ | ЛИСТОВ | 1 |
| ПРОВЕРИЛ | Скоробогат | <i>[Signature]</i> | ГОСГРАЖДАНСТРОЙ КиевЗНИИЭП | | |
| РАЗРАБ. | Гресюк | <i>[Signature]</i> | | | |

20423 7

ФОРМАТ А4

КиевЗНИИЭП

РИС. 1

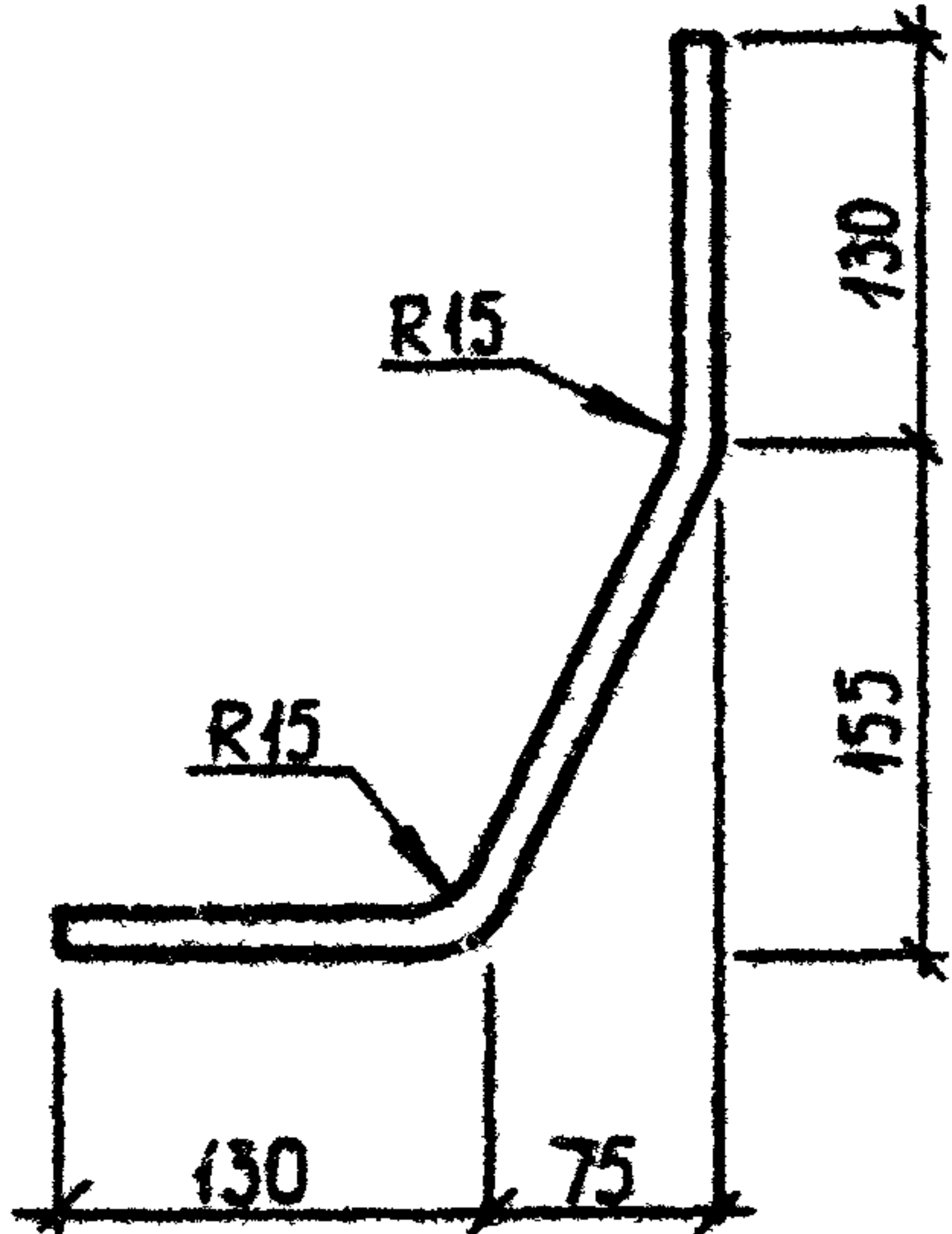
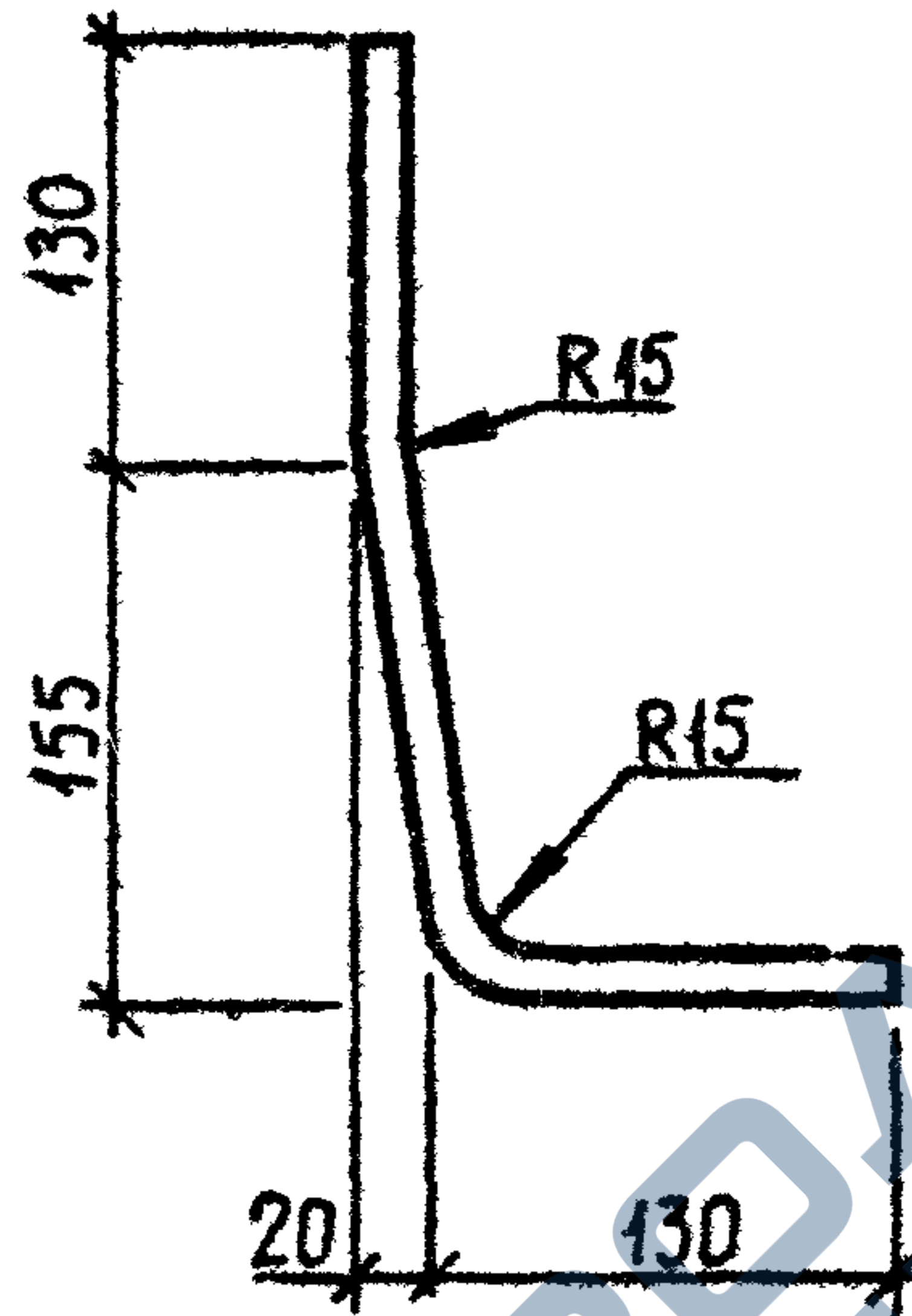


РИС. 2



| ОБОЗНАЧЕНИЕ | МАРКА ИЗДЕЛИЯ | РИС. | Φ, КЛАСС | РАЗВЕРНУТАЯ ДЛИНА, ММ | МАССА, КГ |
|--------------------|---------------|------|----------|-----------------------|-----------|
| 1.090.1-ЗПВ.8-1 04 | МС17 | 1 | 16А-III | 420 | 0,660 |
| -01 | МС18 | 2 | 16А-III | 410 | 0,650 |
| -02 | МС19 | 1 | 12А-I | 420 | 0,370 |
| -03 | МС20 | 2 | 12А-I | 410 | 0,360 |

| | | | | | | | | | | | | |
|--|--------------|----------|--|--------|-------|---------|---|--------------|--|------|--|----------|
| 1.090.1-ЗПВ.8-1 04 | | | | | | | | | | | | |
| ИЗДЕЛИЕ СОБИРАТЕЛЬНОЕ МС17 - МС20 | | | | | | | | | | | | |
| НАЧОТД | Шевченко | В.В. | | | | | | | | | | |
| И.КОНТР | Ребров | В.В. | | | | | | | | | | |
| ГЛ СПЕЦ | Ничипаренко | В.В. | | | | | | | | | | |
| ПРОВЕРИЛ | Скоробогат | В.В. | | | | | | | | | | |
| РАЗРАБ | Греськив | В.В. | | | | | | | | | | |
| ГОСТ 5781-82 | | | <table border="1"> <tr> <td>СТАДИЯ</td> <td>МАССА</td> <td>МАСШТАБ</td> </tr> <tr> <td>Р</td> <td>СМ. ТАБЛ.</td> <td></td> </tr> <tr> <td colspan="2">ЛИСТ</td> <td>ЛИСТОВ 1</td> </tr> </table> | СТАДИЯ | МАССА | МАСШТАБ | Р | СМ. ТАБЛ. | | ЛИСТ | | ЛИСТОВ 1 |
| СТАДИЯ | МАССА | МАСШТАБ | | | | | | | | | | |
| Р | СМ. ТАБЛ. | | | | | | | | | | | |
| ЛИСТ | | ЛИСТОВ 1 | | | | | | | | | | |
| ГОСГРАЖДАНСТРОЯ | | | КиевЗНИИЭП | | | | | | | | | |

20423 8

ФОРМАТ А4

РИС. 1

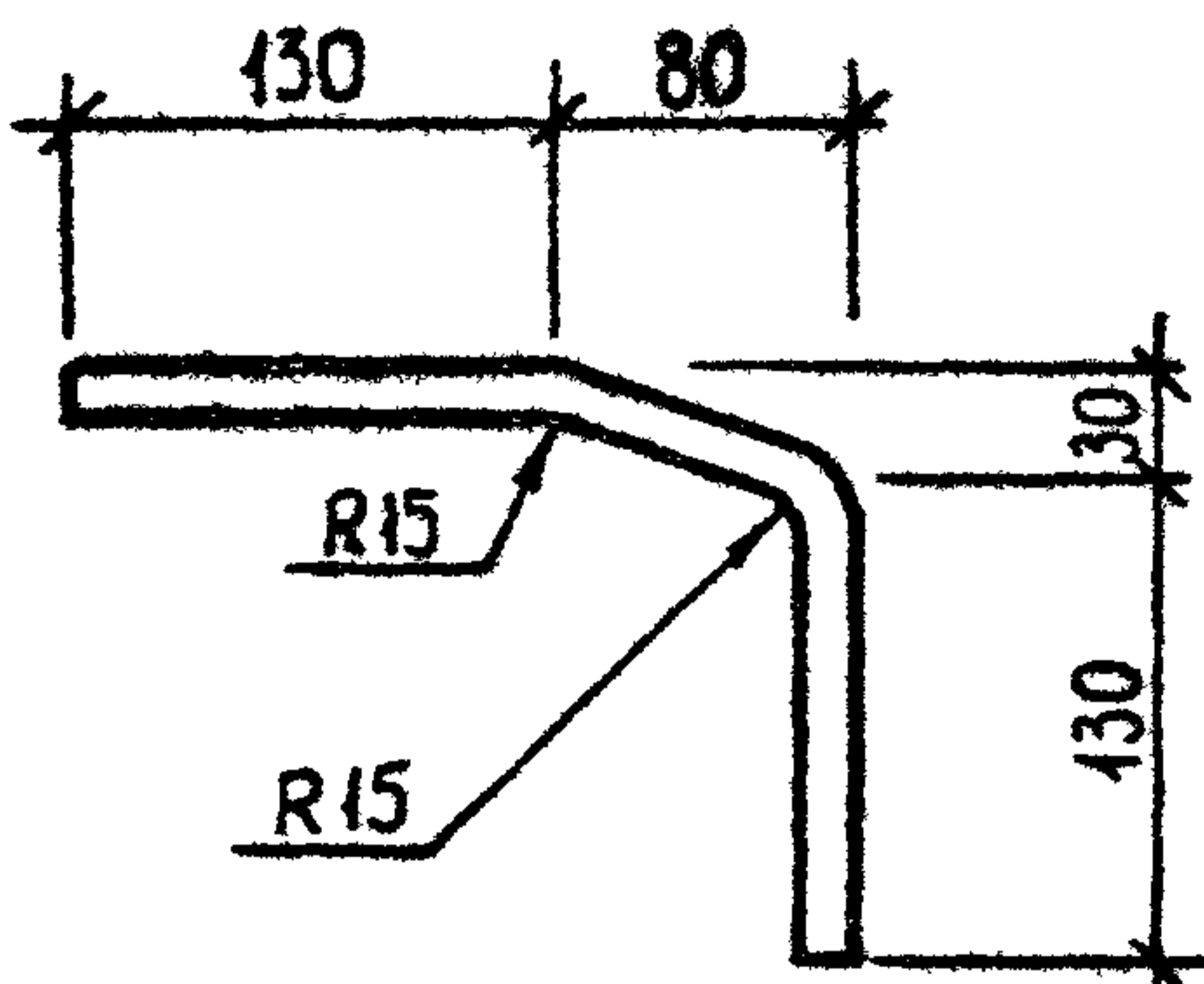
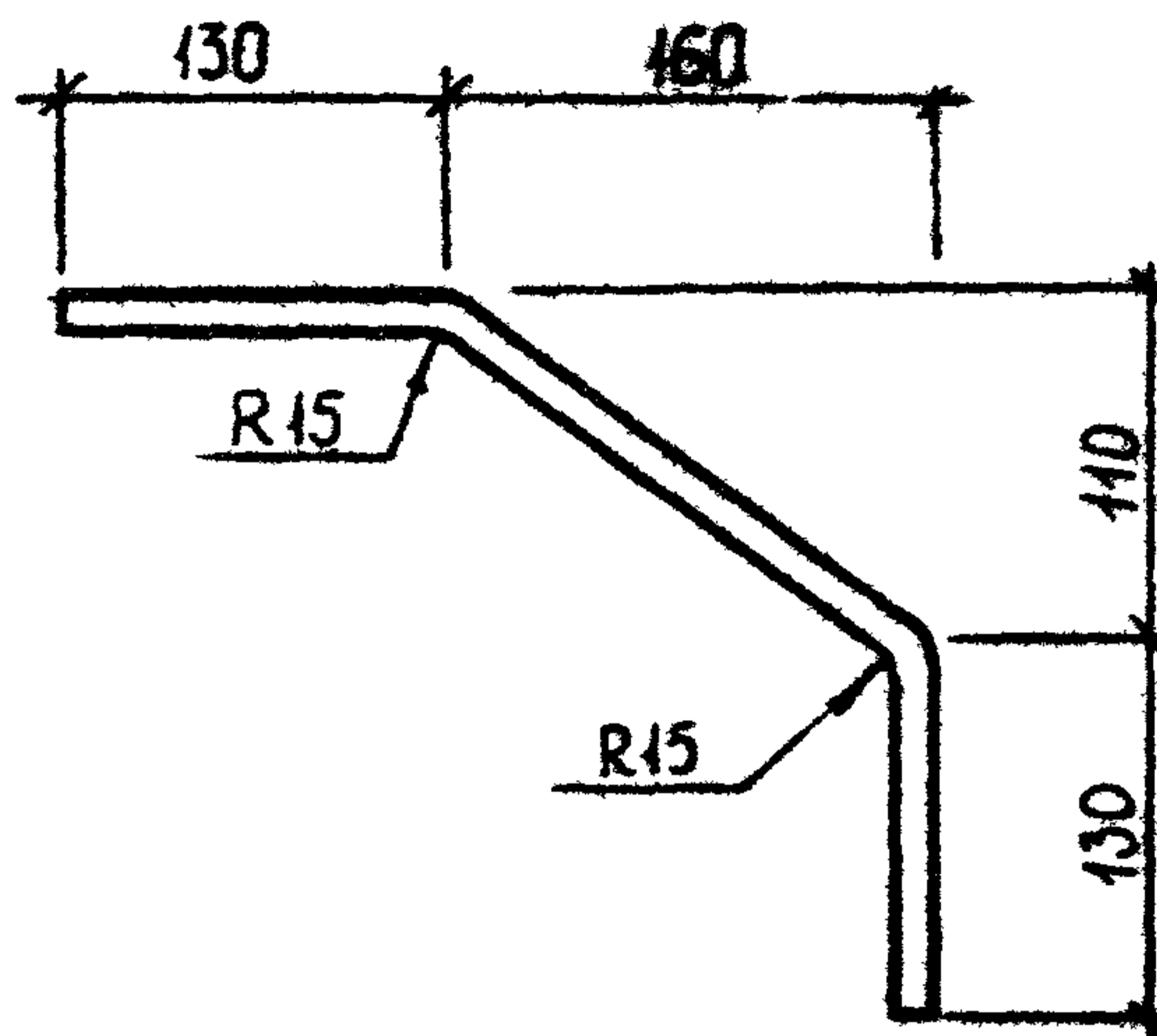


РИС. 2

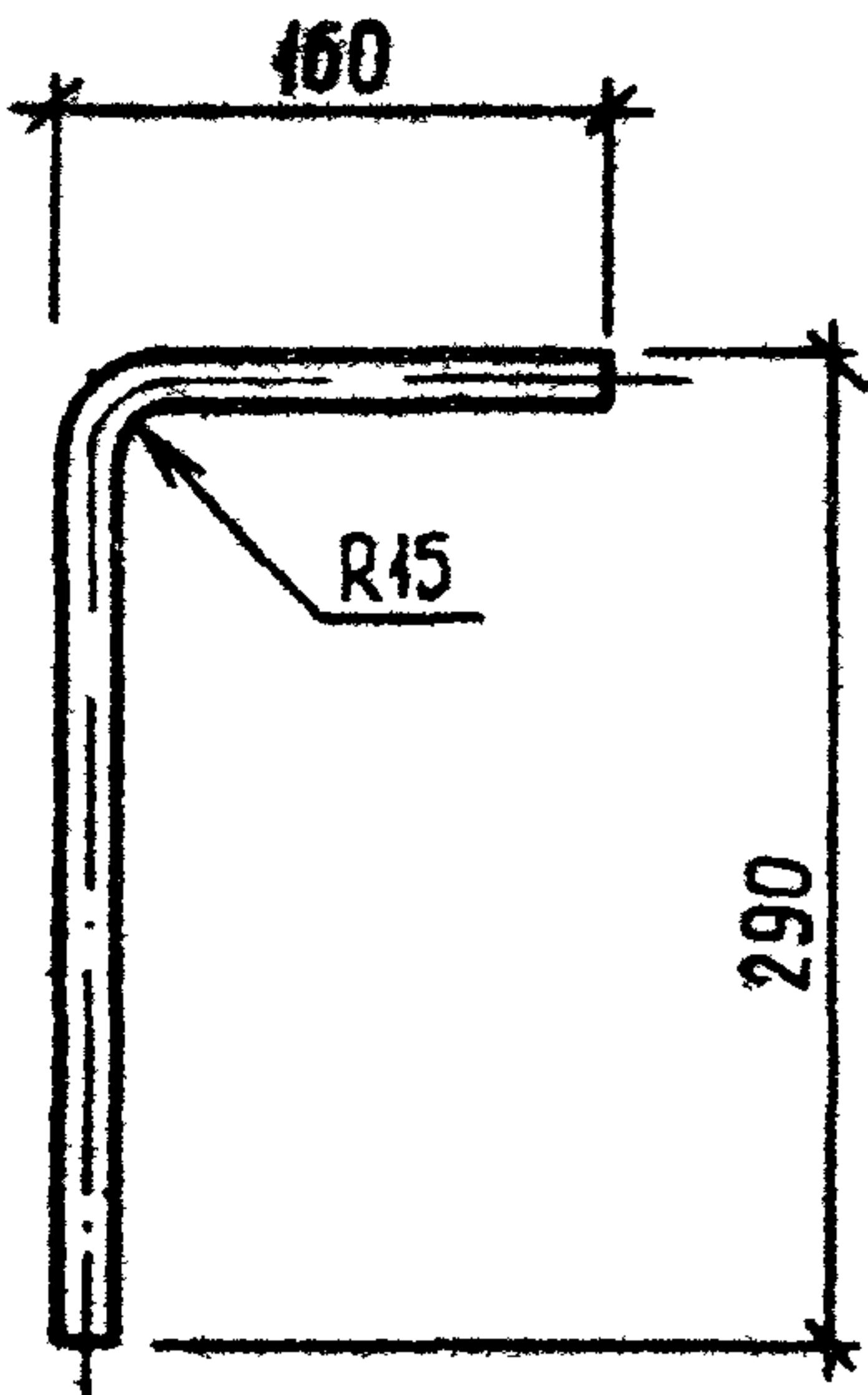


| ОБОЗНАЧЕНИЕ | МАРКА ИЗДЕЛИЯ | РИС. | Ø, КЛАСС | РАЗВЕРНУТАЯ ДЛИНА, ММ | МАССА, КГ |
|--------------------|---------------|------|----------|-----------------------|-----------|
| I.090.1-3ПВ.8-1 05 | МС23 | 1 | I6A-II | 335 | 0,529 |
| -01 | МС24 | 2 | I6A-III | 465 | 0,730 |
| -02 | МС25 | 1 | I2A-I | 335 | 0,297 |
| -03 | МС26 | 2 | I2A-I | 465 | 0,410 |

| | | | | | |
|-------------|-------------|--------------------|--|------------|---------|
| | | | 1.090.1-3ПВ.8-1 05 | | |
| | | | ИЗДЕЛИЕ СОЕДИНИТЕЛЬНОЕ МС23 - МС26 | | |
| | | | ГОСТ 5781-82 | | |
| НАЧ. ОТД. | Шевченко | <i>[Signature]</i> | СТАДИЯ | МАССА | МАСШТАБ |
| ИНЖ. КОНТР. | Ребров | <i>[Signature]</i> | Р | СМ ТАБЛ | |
| ИНЖ. СПЕЦ. | Ничипоренко | <i>[Signature]</i> | ЛИСТ | ЛИСТОВ / | |
| ПРОВЕРИЛ | Скарабагат | <i>[Signature]</i> | ГОСГРАЖДАНСТРОЙ КиевЗНИИЭП | | |
| РАЗРАБ. | Греськив | <i>[Signature]</i> | | | |

20423 9

ФОРМАТ А4

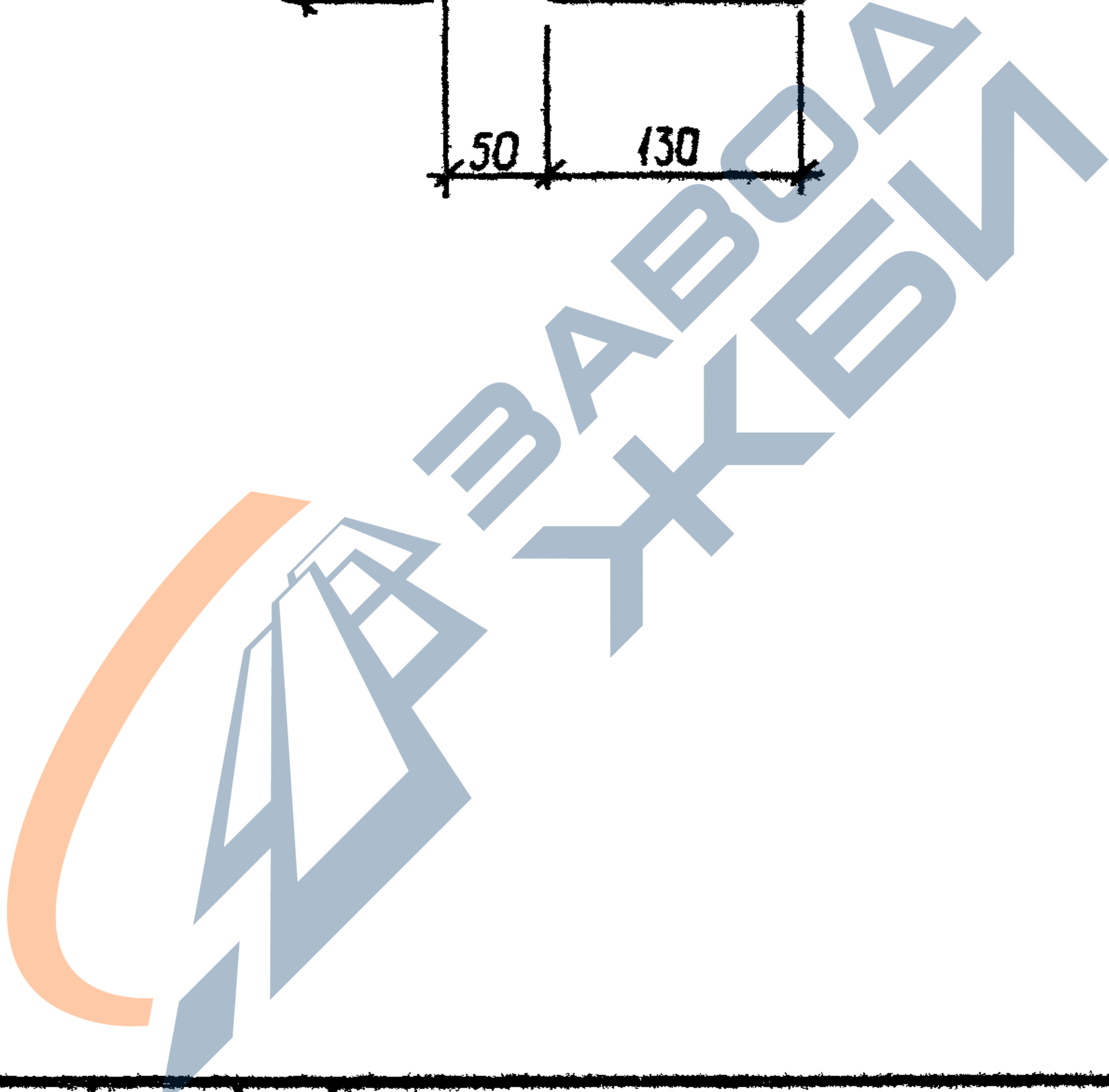
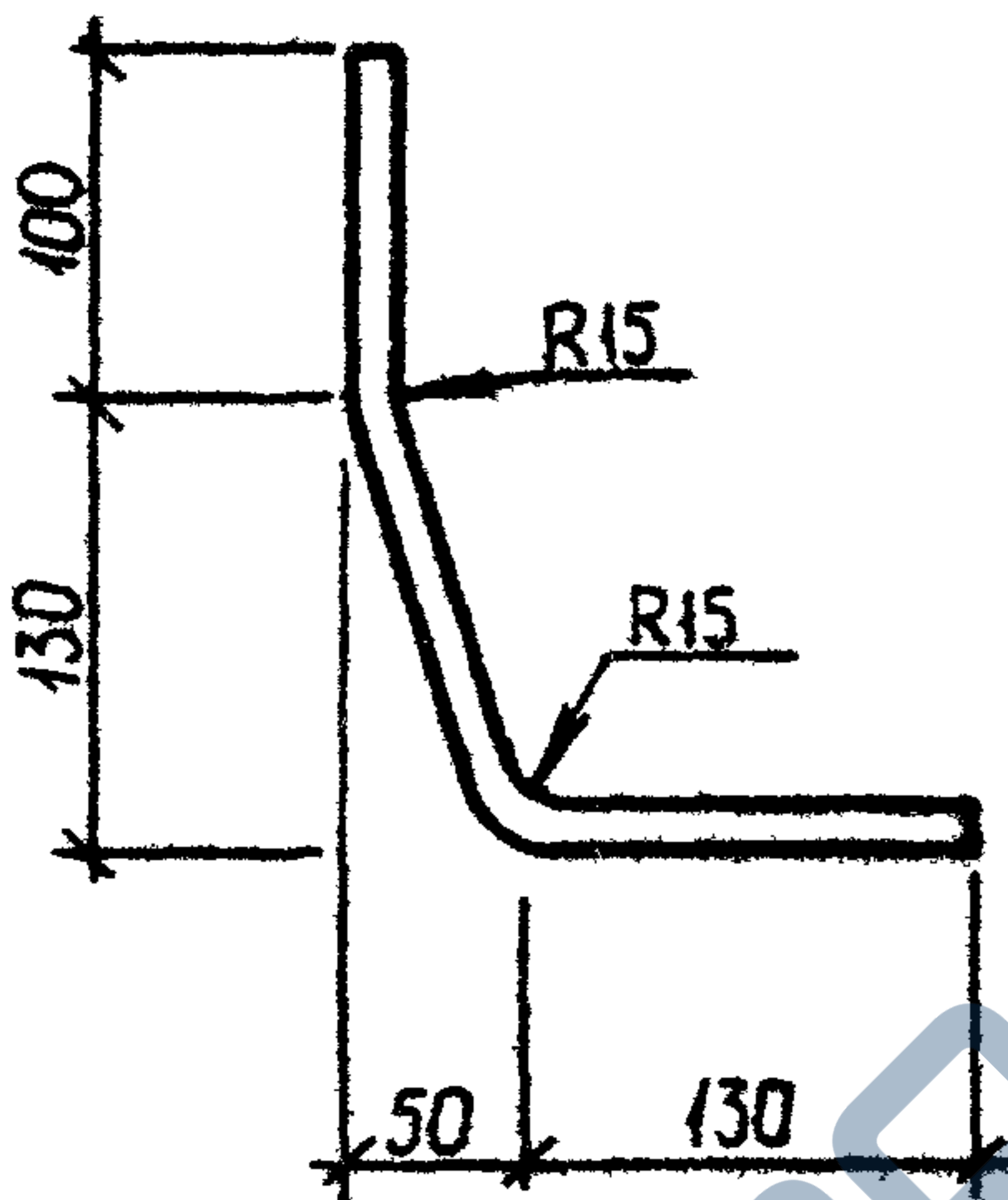


| ОБОЗНАЧЕНИЕ | МАРКА ИЗДЕЛИЯ | Ø, КЛАСС | РАЗВЕРНУТАЯ ДЛИНА, ММ | МАССА, КГ |
|--------------------|---------------|----------|-----------------------|-----------|
| I.090.I-3ПВ.8-I 06 | MC27 | I6A-III | 450 | 0,710 |
| -0I | MC28 | I2A-I | 450 | 0,400 |

| | | | | | |
|----------|-------------|--------------------|---|-------------|----------|
| | | | 1.090.1-3ПВ.8-1 06 | | |
| | | | ИЗДЕЛИЕ СОЕДИНИТЕЛЬНОЕ MC27, MC28 | | |
| | | | СТАДИЯ | МАССА | МАСШТАБ |
| | | | Р | СМ ТАБЛ. | |
| | | | ЛИСТ | | ЛИСТОВ 1 |
| НАЧ ОТД | Шевченко | <i>[Signature]</i> | ГОСТ 5781-82 КиевЗНИИЭП | | |
| Н КОНТР | Ребров | <i>[Signature]</i> | | | |
| ГП СПЕЦ | Ничипоренко | <i>[Signature]</i> | | | |
| ПРОВЕРИЛ | Скоробагат | <i>[Signature]</i> | | | |
| РАЗРАБ | Гресский | <i>[Signature]</i> | | | |

20423 10

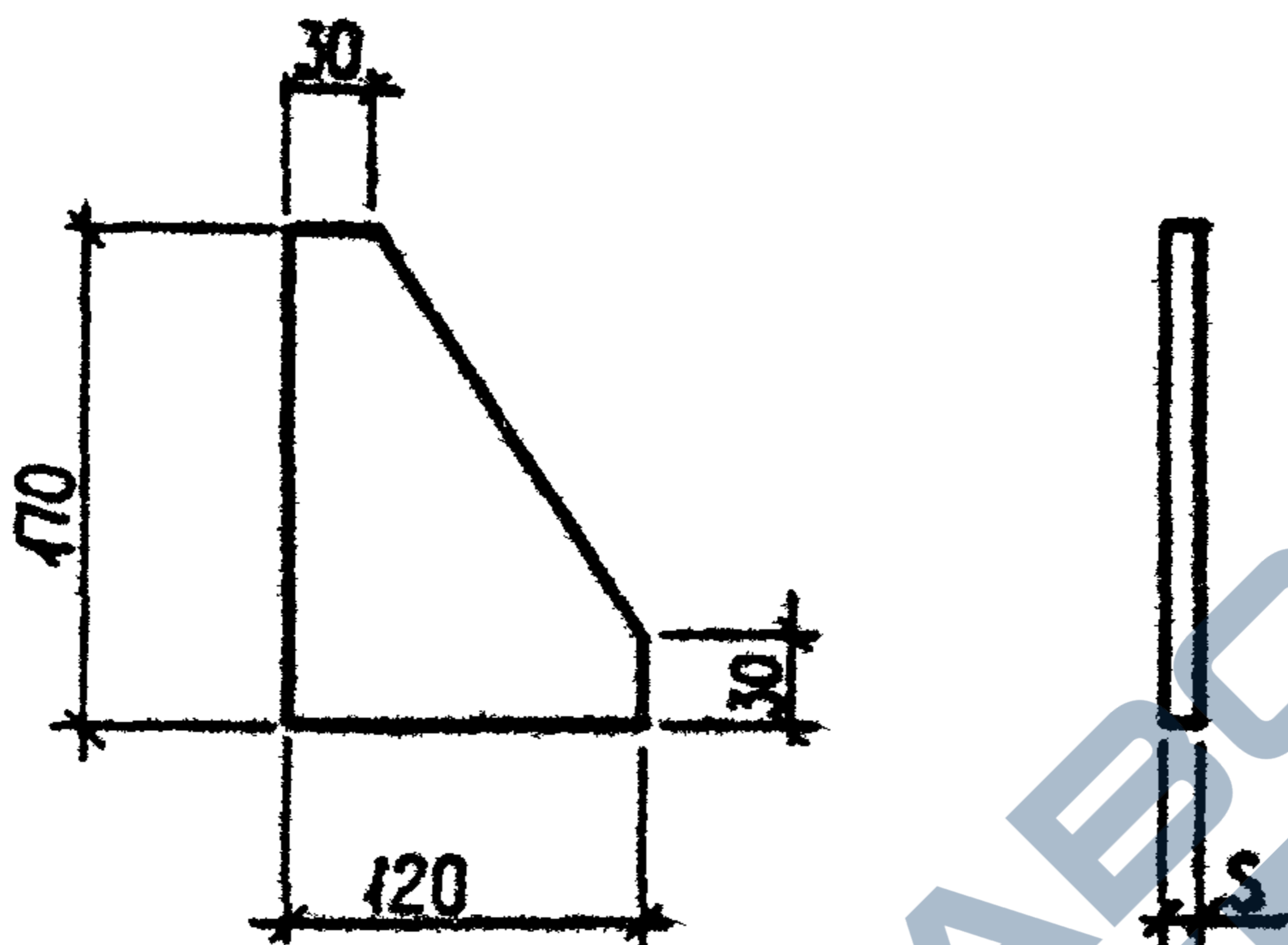
ФОРМАТ А4



| | | | 1.090.1-3ПВ.8-1 07 | | | | | | | | | | | |
|----------|-------------|--------------------|--|--|--|--------|-------|---------|---|-------|--|------|--|----------|
| | | | ИЗДЕЛИЕ СОЕДИНИТЕЛЬНОЕ МС34 | | <table border="1"> <tr> <th>СТАДИЯ</th> <th>МАССА</th> <th>МАСШТАБ</th> </tr> <tr> <td>Р</td> <td>0,630</td> <td></td> </tr> <tr> <td colspan="2">ЛИСТ</td> <td>ЛИСТОВ /</td> </tr> </table> | СТАДИЯ | МАССА | МАСШТАБ | Р | 0,630 | | ЛИСТ | | ЛИСТОВ / |
| СТАДИЯ | МАССА | МАСШТАБ | | | | | | | | | | | | |
| Р | 0,630 | | | | | | | | | | | | | |
| ЛИСТ | | ЛИСТОВ / | | | | | | | | | | | | |
| НАЧ.ОТД. | Шевченко | <i>[Signature]</i> | φ16А III ГОСТ 5781-82 L=370MM | | | | | | | | | | | |
| И.КОНТР. | Ребров | <i>[Signature]</i> | | | | | | | | | | | | |
| П.СПЕЦ. | Ничипаренко | <i>[Signature]</i> | | | | | | | | | | | | |
| ПРОВЕРИЛ | Скарабагат | <i>[Signature]</i> | | | | | | | | | | | | |
| ИЗРАБ. | Греськив | <i>[Signature]</i> | | | | | | | | | | | | |
| | | | ГОСГРАЖДАНСТРОЙ КиевЗНИИЭП | | | | | | | | | | | |

20423 11

ФОРМАТ А4

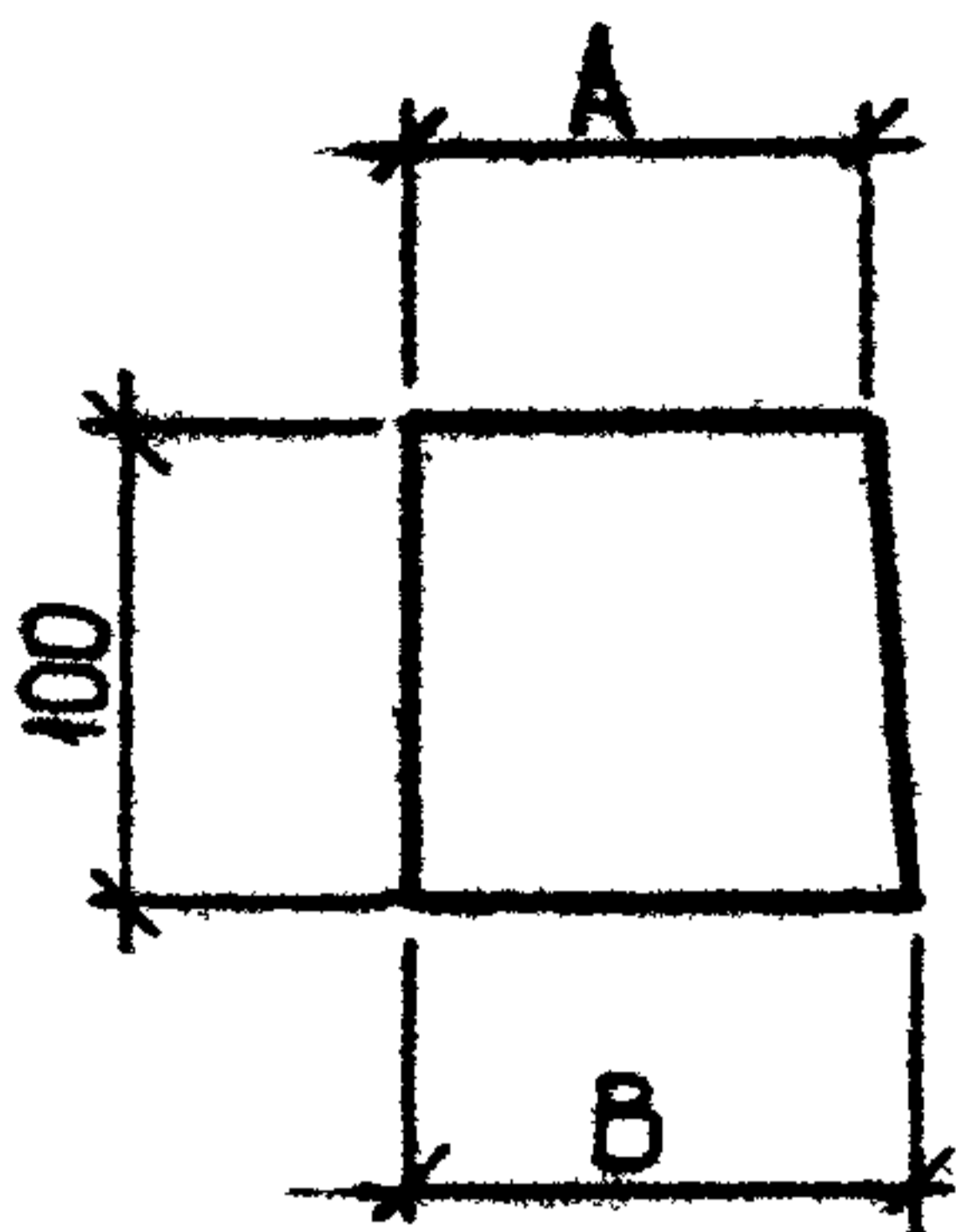


| ОБОЗНАЧЕНИЕ | МАРКА ИЗДЕЛИЯ | S, мм | МАССА, кг |
|--------------------|---------------|-------|-----------|
| I.090.I-3ПВ.8-I 08 | МС36 | 6 | 0,750 |
| -01 | МС37 | 10 | 1,200 |

| | | | | | |
|----------|-------------|--------------------|--|--------------|---------|
| | | | 1.090.I-3ПВ.8-I 08 | | |
| | | | ИЗДЕЛИЕ СОЕДИНИТЕЛЬНОЕ МС36, МС37 | | |
| | | | СТАДИЯ | МАССА | МАСШТАБ |
| | | | Р | см. табл. | |
| | | | ЛИСТ | ЛИСТОВ / | |
| НАЧ ОТД | Шевченко | <i>[Signature]</i> | Лист Б-ПН-S ГОСТ 19903-74* В СтЗ ПС ГОСТ 14637-79 | | |
| И.КОНТР | Редьков | <i>[Signature]</i> | | | |
| ГЛ СПЕЦ | Ничипоренко | <i>[Signature]</i> | | | |
| ПРОВЕРИЛ | Скоробогат | <i>[Signature]</i> | | | |
| РАЗРАБ | Греськив | <i>[Signature]</i> | | | |
| | | | ГОСГРАЖДАНСТРОЙ КиевЗНИИЭП | | |

20423 12

ФОРМАТ А4



| ОБОЗНАЧЕНИЕ | МАРКА ИЗДЕЛИЯ | РАЗМЕРЫ, ММ | | МАССА, КГ |
|--------------------|------------------|-------------|-----|-----------|
| | | А | В | |
| 1.090.1-3ПВ.8-1 09 | МС42 | 30 | 35 | 0,140 |
| -01 | МС43 | 100 | 105 | 0,490 |

| | | | | 1.090.1-3ПВ.8-1 09 | | | | | | | | | | | |
|----------|--------------|---------|--|--|--|--|--------|-------|---------|---|--------------|--|------|----------|--|
| | | | | ИЗДЕЛИЕ СОЕДИНИТЕЛЬНОЕ МС42, МС43 | | <table border="1"> <tr> <th>СТАДИЯ</th> <th>МАССА</th> <th>МАСШТАБ</th> </tr> <tr> <td style="text-align: center;">Р</td> <td style="text-align: center;">СМ. ТАБЛ.</td> <td></td> </tr> <tr> <td>ЛИСТ</td> <td colspan="2">ЛИСТОВ /</td> </tr> </table> | СТАДИЯ | МАССА | МАСШТАБ | Р | СМ. ТАБЛ. | | ЛИСТ | ЛИСТОВ / | |
| СТАДИЯ | МАССА | МАСШТАБ | | | | | | | | | | | | | |
| Р | СМ. ТАБЛ. | | | | | | | | | | | | | | |
| ЛИСТ | ЛИСТОВ / | | | | | | | | | | | | | | |
| НАЧ ОТД | Шевченко | В.А. | | Б ПН-6 ГОСТ 19903-74 Лист В Ст 3 ПС ГОСТ 14637-79 ГОСГРАЖДАНСТРОЙ КиевЗНИИЭП | | | | | | | | | | | |
| Н.КОНТР | Ребров | В.А. | | | | | | | | | | | | | |
| ГП СПЕЦ | Ничипоренко | В.А. | | | | | | | | | | | | | |
| ПРОВЕРИЛ | Скоробогат | В.А. | | | | | | | | | | | | | |
| РАЗРАБ | Греськив | В.А. | | | | | | | | | | | | | |

20423 13

ФОРМАТ А4

РИС. 1

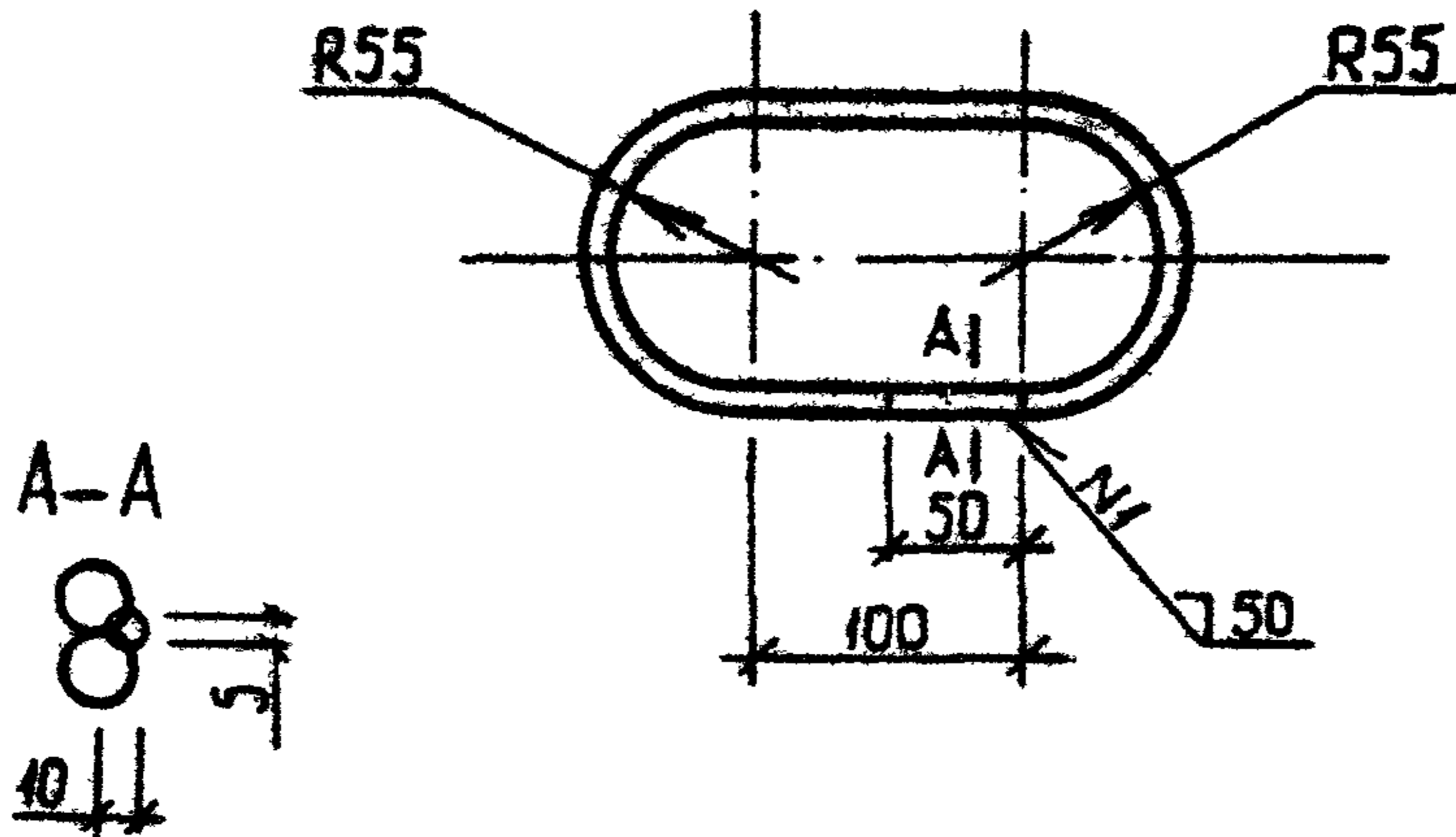
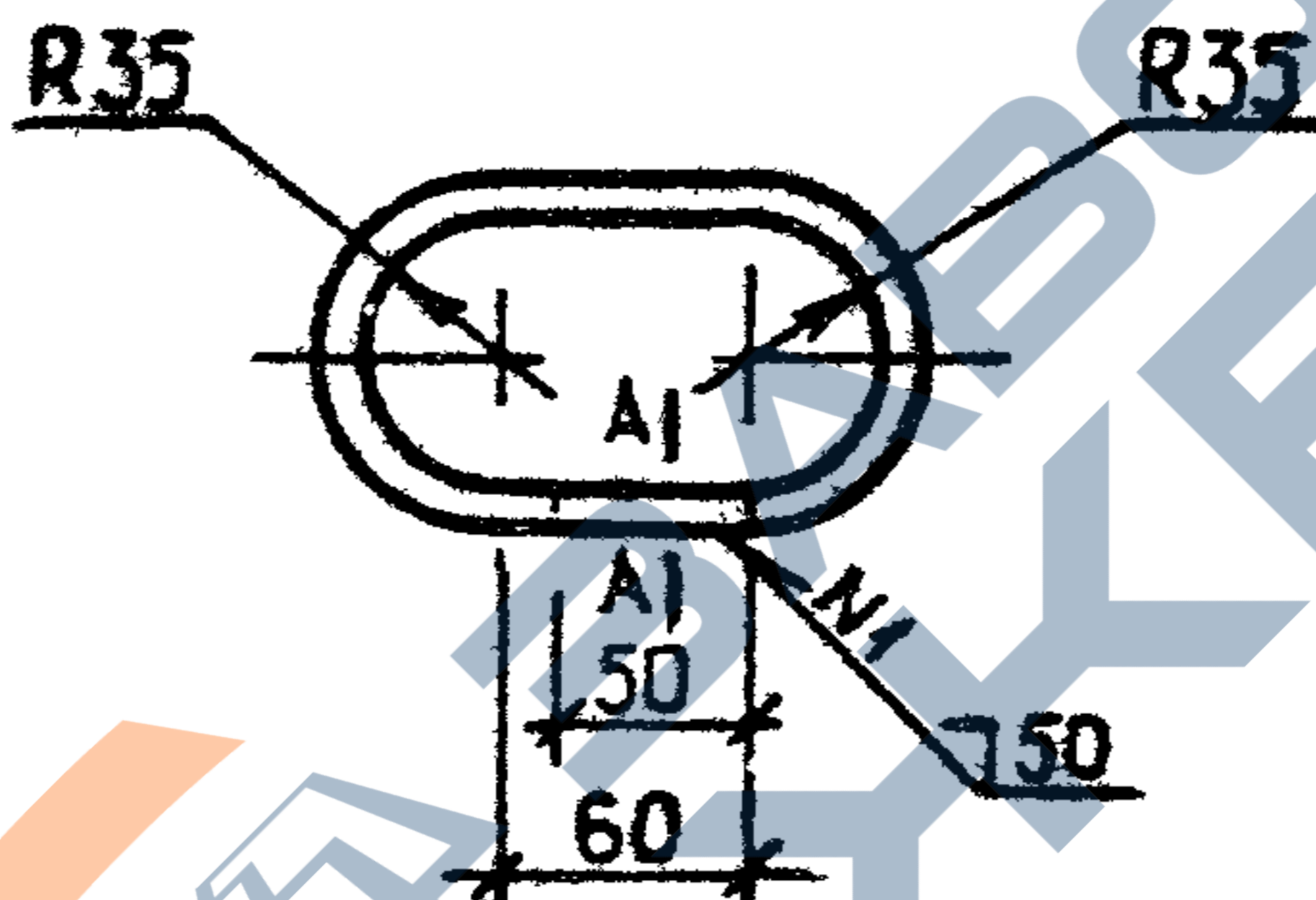


РИС. 2



| ОБОЗНАЧЕНИЕ | МАРКА ИЗДЕЛИЯ | РИС | Φ, КЛАСС | РАЗВЕРНУТАЯ ДЛИНА, ММ | МАССА, КГ |
|--------------------|---------------|-----|----------|-----------------------|-----------|
| 1.090.1-3ПВ.8-1 10 | МС46 | 2 | 12А1 | 465 | 0,413 |
| -01 | МС47 | 1 | 12А1 | 670 | 0,595 |

| | | | | | | |
|---|--|--|--|---|--------------|------|
| | | | | 1.090.1-3ПВ.8-1 10 | | |
| | | | | ИЗДЕЛИЕ СОЕДИНИТЕЛЬНОЕ МС46, МС47 | | |
| НАЧ. ОТД. <i>Шевченко</i> И. КОНТР. <i>Ребров</i> ГЛ. СПЕЦ. <i>Ничипоренко</i> ПРОВЕРИЛ <i>Скоробогат</i> РАЗРАБ. <i>Греськив</i> | | | | Р | СМ. ТАБЛ. | |
| | | | | ГОСТ 5781-82 | | ЛИСТ |
| | | | | ГОСГРАЖДАНСТРОЙ КиевЗНИИЭП | | |

20423 14

СОБРАТ АА

РИС. 1

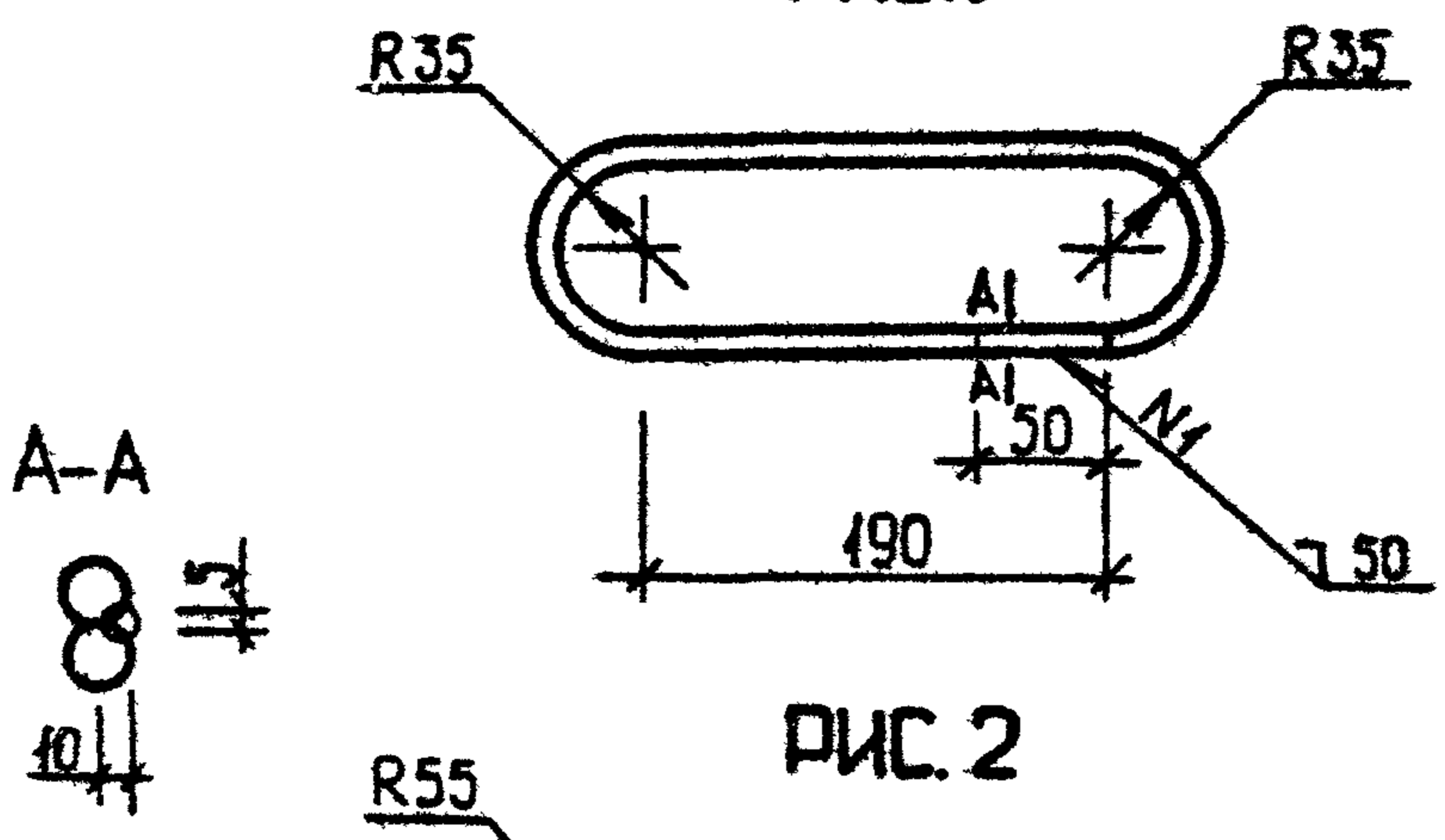
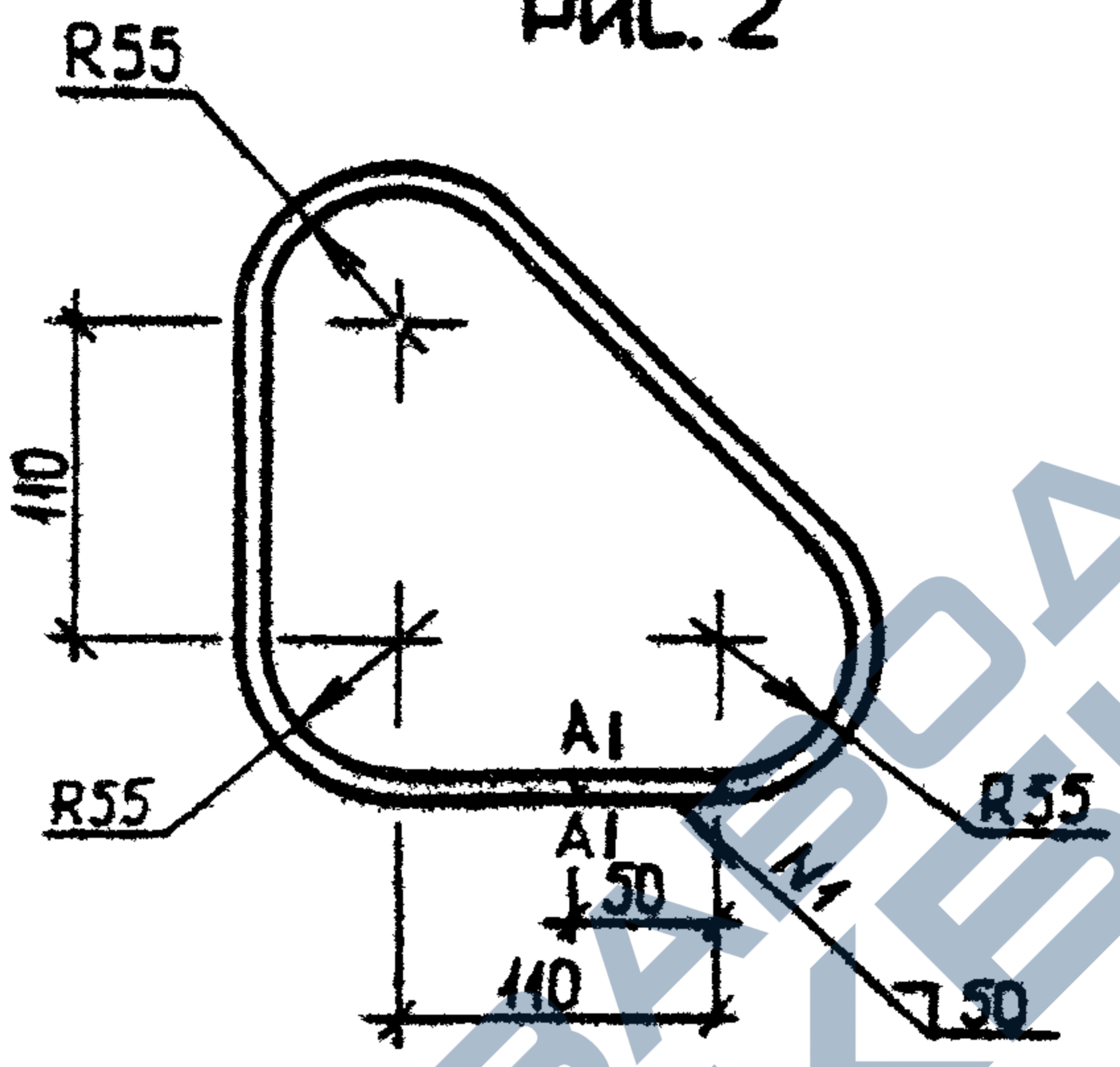


РИС. 2



| ОБОЗНАЧЕНИЕ | МАРКА ИЗДЕЛИЯ | РИС | Ø, КЛАСС | РАЗВЕРНУТАЯ ДЛИНА, ММ | МАССА, КГ |
|--------------------|---------------|-----|----------|-----------------------|-----------|
| I.090.1-ЗПВ.8-I II | МС48 | 1 | I2A1 | 725 | 0,644 |
| -01 | МС49 | 2 | I2A1 | 850 | 0,755 |

| | | | | | | |
|----------|-------------|--------------------|--|---|--|--|
| | | | | 1.090.1-ЗПВ.8-1 11 | | |
| | | | | ИЗДЕЛИЕ СОЕДИНИТЕЛЬНОЕ МС48, МС49 | | |
| | | | | Р | | |
| | | | | СМ ТАБЛ | | |
| | | | | ЛИСТ | | |
| | | | | ЛИСТОВ 1 | | |
| | | | | ГОСТ 5781-82 | | |
| | | | | ГОСГРАЖДАНСТРОЯ КиевЗНИИЭП | | |
| НАЧ.ОТД | Шевченко | <i>[Signature]</i> | | | | |
| И.КОНТР | Ребров | <i>[Signature]</i> | | | | |
| ГЛ.СПЕЦ | Ничипоренко | <i>[Signature]</i> | | | | |
| ПРОВЕРИЛ | Скоробогат | <i>[Signature]</i> | | | | |
| РАЗРАБ. | Гресский | <i>[Signature]</i> | | | | |

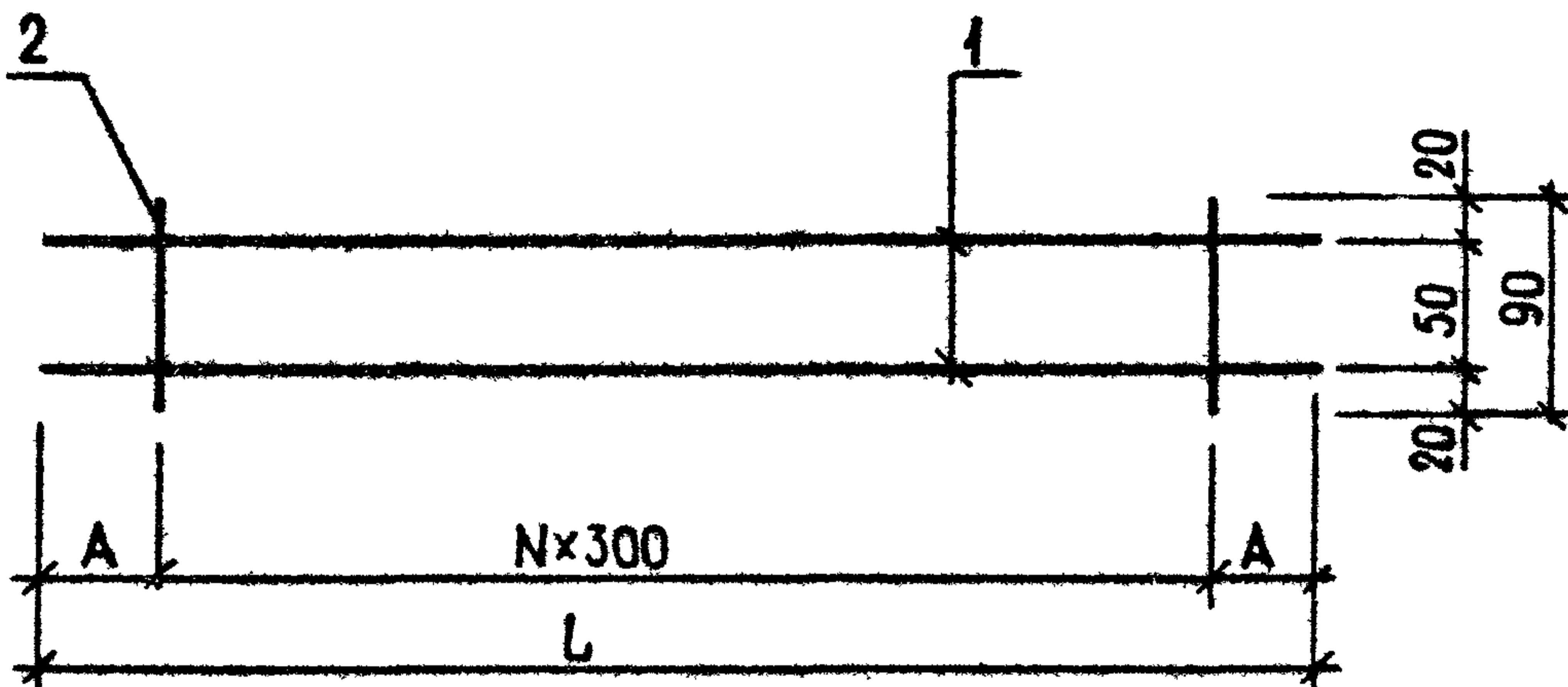
20423 15

ФОРМАТ А4

| ФОРМАТ | ЗОНА | ГОД | ОБОЗНАЧЕНИЕ | НАИМЕНОВАНИЕ | КОП. | ПРИМЕЧАНИЕ |
|----------|-------------|-------------|-------------------------------|---|--------|------------|
| A4 | | | I.090.I-3ПВ.8-I I2СБ | ДОКУМЕНТАЦИЯ СБОРОЧНЫЙ ЧЕРТЕЖ | | |
| | | | ПЕРЕМЕННЫЕ ДАННЫЕ | ДЛЯ ИСПОЛНЕНИЙ: I.090.I-3ПВ.8-I I2 КАРКАС ПЛОСКИЙ КР1 | | |
| | | | | ДЕТАЛИ | | |
| БЧ | 1 | I2.013.1000 | | СТЕРЖЕНЬ ОТДЕЛЬНЫЙ ГОСТ 5781-82 Φ12 А-III L=1000 | 2 | 0,89кг |
| БЧ | 2 | 4.041.90 | | ГОСТ 6727-80 Φ4 ВР-I L=90 | 4 | 0,01кг |
| | | | | I.090.I-3ПВ.8-I I2-01 КАРКАС ПЛОСКИЙ КР2 | | |
| | | | | ДЕТАЛИ | | |
| БЧ | 1 | I6.013.1840 | | СТЕРЖЕНЬ ОТДЕЛЬНЫЙ ГОСТ 5781-82 Φ16 А-III L=2260 | 2 | 3,57кг |
| БЧ | 2 | 4.041.90 | | ГОСТ 6727-80 Φ4 ВР-I L=90 | 8 | 0,01кг |
| | | | I.090.I-3ПВ.8-I I2 | | | |
| | | | КАРКАС ПЛОСКИЙ | | СТАДИЯ | ЛИСТ |
| | | | КР1, КР2 | | Р | 1 |
| | | | ГОСГРАЖДАНСТРОЯ КиевЗНИИЭП | | | |
| НАЧ ОТД | Шевченко | | | | | |
| И КОНТР. | Ребров | | | | | |
| ГЛ СПЕЦ | Ничипоренко | | | | | |
| ПРОВЕРИЛ | Скоробогат | | | | | |
| РАЗРАБ | Гресский | | | | | |

20423 16

ФОРМАТ А4



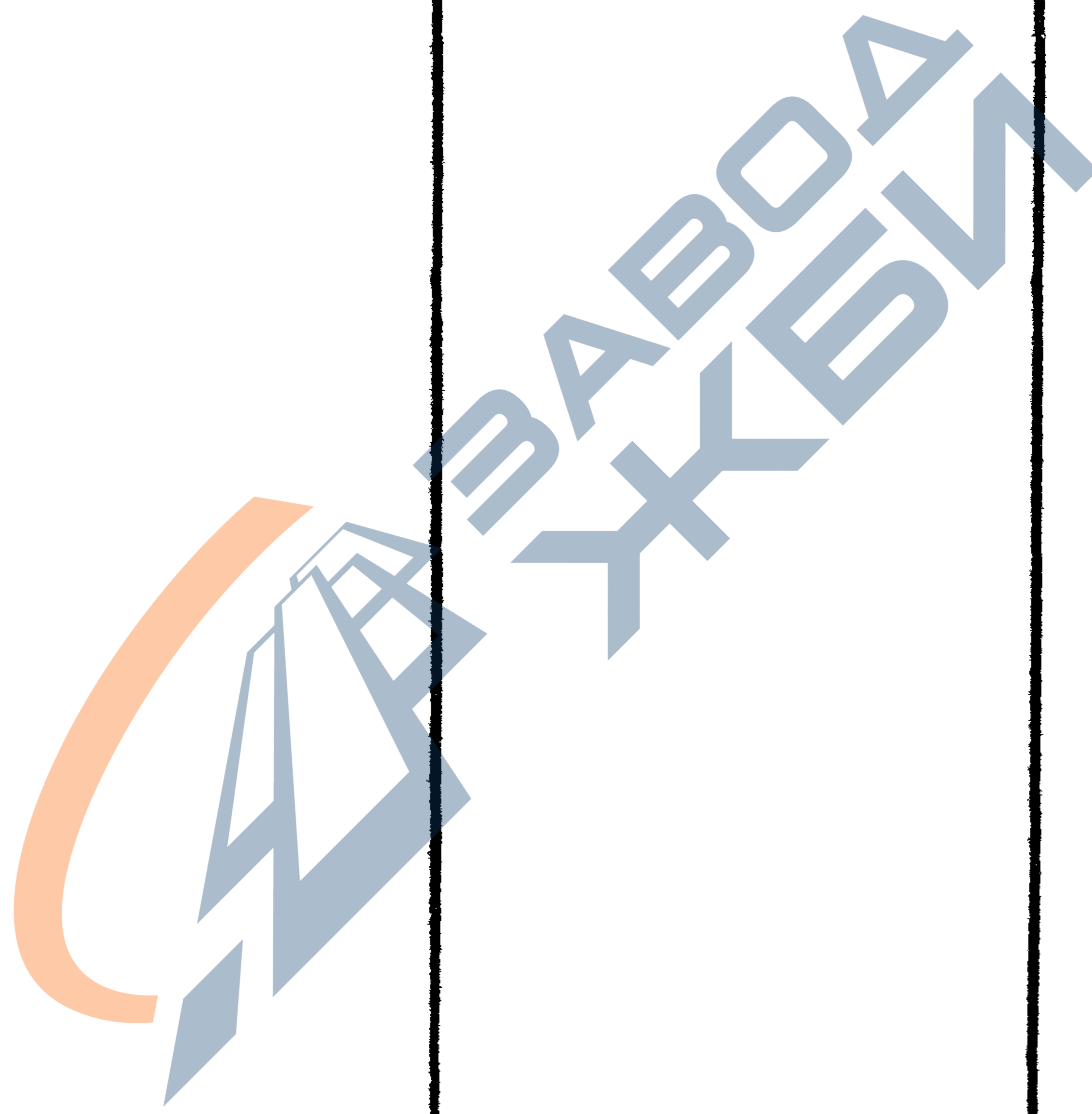
| ОБОЗНАЧЕНИЕ | МАРКА ИЗДЕЛИЯ | A, MM | L, MM | N | МАССА, КГ |
|--------------------|---------------|-------|-------|---|-----------|
| 1.090.1-3ПВ.8-1 12 | КР1 | 50 | 1000 | 3 | 1,810 |
| -01 | КР2 | 80 | 2260 | 7 | 7,220 |

| | | | 1.090.1-3ПВ.8-1 12 СБ | | | | | | | | |
|----------|--------------|---------|--|--|---|--------|-------|---------|---|--------------|--|
| | | | КАРКАС ПЛОСКИЙ КР1, КР2 СБОРОЧНЫЙ ЧЕРТЕЖ | | <table border="1"> <tr> <th>СТАДИЯ</th> <th>МАССА</th> <th>МАСШТАБ</th> </tr> <tr> <td>Р</td> <td>СМ. ТАБЛ.</td> <td></td> </tr> </table> | СТАДИЯ | МАССА | МАСШТАБ | Р | СМ. ТАБЛ. | |
| СТАДИЯ | МАССА | МАСШТАБ | | | | | | | | | |
| Р | СМ. ТАБЛ. | | | | | | | | | | |
| | | | | | ЛИСТ / ЛИСТОВ / | | | | | | |
| | | | | | ГОСГРАЖДАНСТРОЙ КиевЗНИИЭП | | | | | | |
| НАЧОД. | Шевченко | Борис | | | | | | | | | |
| И.КОНТР | Рябов | Рос | | | | | | | | | |
| УП.СПЕЦ | Ничипоренко | Влад | | | | | | | | | |
| ПРОВЕРИЛ | Скарабосага | Влад | | | | | | | | | |
| РАЗРАБ. | Греськив | Влад | | | | | | | | | |

20423 17

ФОРМАТ А4

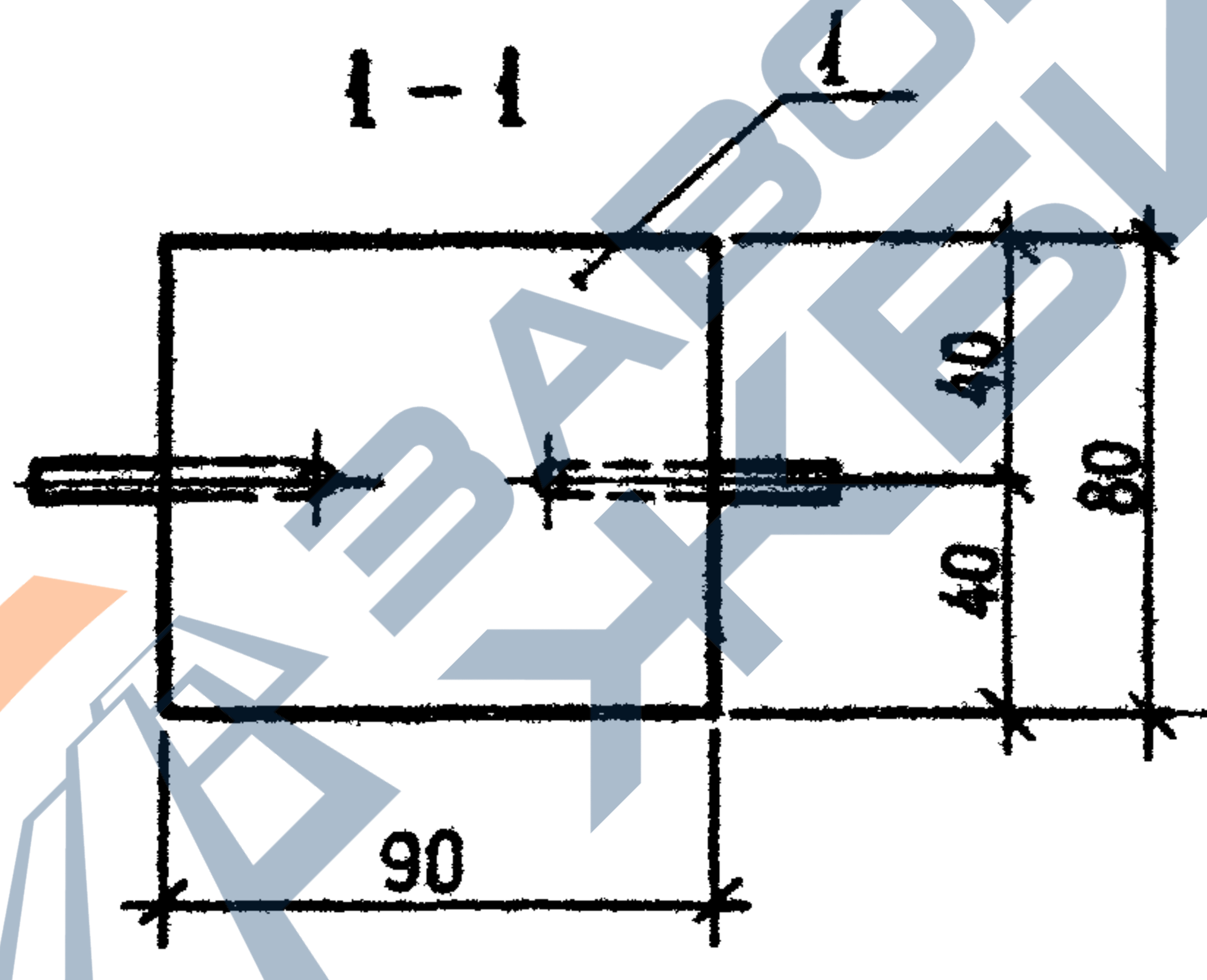
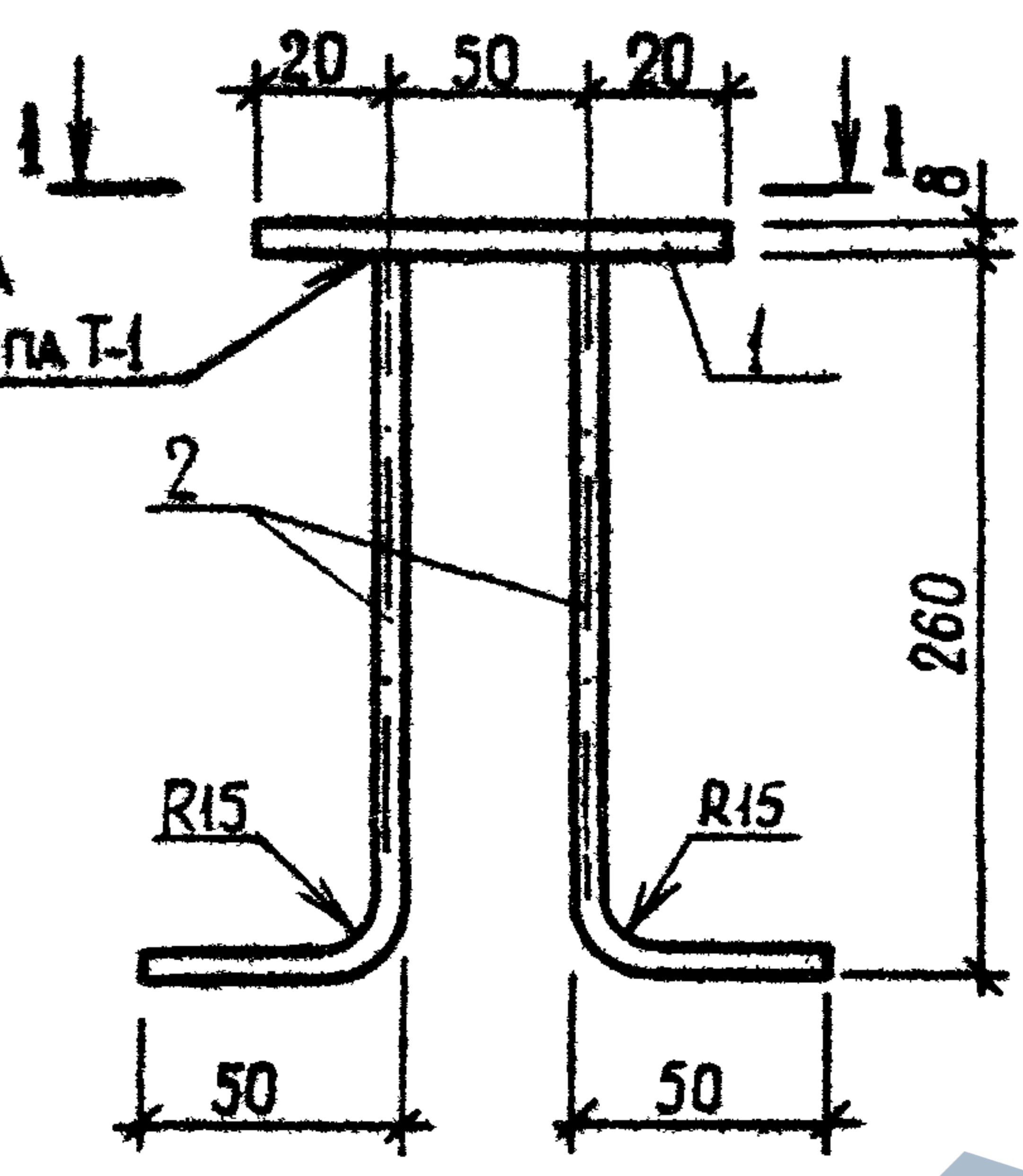
| ФОРМАТ | ЗОНА | ГОС | ОБОЗНАЧЕНИЕ | НАИМЕНОВАНИЕ | КОЛ. | ПРИМЕ ЧАНИЕ |
|--------|------|-----|----------------------|--|------|----------------|
| А4 | | | I.090.I-ЗПВ.8-I ИЗСБ | ДОКУМЕНТАЦИЯ СБОРОЧНЫЙ ЧЕРТЕЖ ДЕТАЛИ | | |
| БЧ | I | | 80.8.060.90 | ПОЛОСА ГОСТ 103-76 -80x8 L=90 СТЕРЖЕНЬ ОТДЕЛЬНЫЙ ГОСТ 5781-82 | I | 0,45КГ |
| БЧ | 2 | | 10.013.300 | Ф10-A-III L=300 | 2 | 0,19КГ |



| | | | | | | |
|----------|-------------|------|------------------------------|-----------------|------|--------|
| | | | I.090.I-ЗПВ.8-I ИЗ | | | |
| НАЧ ОТД | Шевченко | В.В. | ИЗДЕЛИЕ ЗАКЛАДНОЕ МЕЛ | СТАДИЯ | ЛИСТ | ЛИСТОВ |
| Н КОНТР | Ребров | Ф.Е. | | Р | | 1 |
| ГЛ СПЕЦ | Ничипоренко | В.В. | | ГОСГРАЖДАНСТРОЯ | | |
| ПРОВЕРИЛ | Скарабогат | Р.В. | | КиевЗНИИЭП | | |
| РАЗРАБ | Гресский | В.И. | | | | |

00423 18

Дуговая сварка
под флюсом типа Т-1
ГОСТ 19292-73



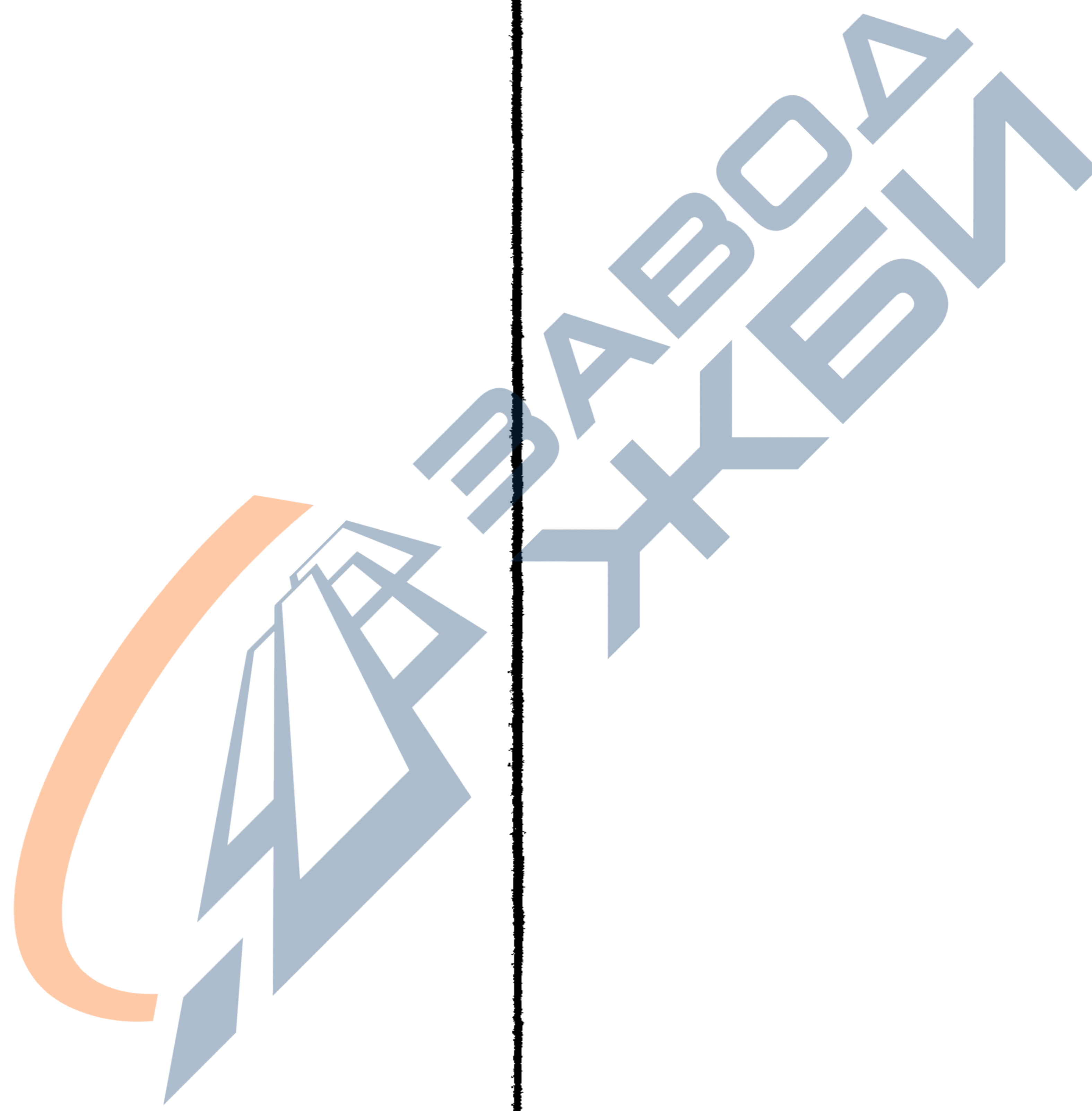
1.090.1-3ПВ.8-1 13СБ

| | | | | | |
|----------|-------------|------|--|----------|---------|
| | | | ИЗДЕЛИЕ ЗАКЛАДНОЕ МНІ СБОРОЧНЫЙ ЧЕРТЕЖ | | |
| | | | СТАДИЯ | МАССА | МАСШТАБ |
| | | | Р | 0,822 | |
| | | | ЛИСТ | ЛИСТОВ 1 | |
| | | | ГОСГРАЖДАНСТРОЯ КиевЗНИИЭП | | |
| НАЧ.ОТД. | Шевченко | В.О. | | | |
| Н.КОНТР. | Ребров | Р.С. | | | |
| ГЛ.СПЕЦ. | Ничипоренко | В.В. | | | |
| ПРОВЕРИЛ | Скоробогат | В.С. | | | |
| РАЗРАБ. | Грескив | В.К. | | | |

20423 19

ФОРМАТ А 4

| ФОРМАТ | ЗОНА | ПОЗ. | ОБОЗНАЧЕНИЕ | НАИМЕНОВАНИЕ | КОЛ. | ПРИМЕЧАНИЕ |
|--------|------|------|----------------------|--|------|------------|
| А4 | | | I.090.I-3ПВ.8-I I4СБ | ДОКУМЕНТАЦИЯ СБОРОЧНЫЙ ЧЕРТЕЖ ДЕТАЛИ | | |
| БЧ | I | | 60.8.060.80 | ПОЛОСА ГОСТ 103-76 -60x8 L=80 | I | 0,30КТ |
| БЧ | 2 | | 10.013.500 | СТЕРЖЕНЬ ОТДЕЛЬНЫЙ ГОСТ 5781-82 | 2 | 0,31КТ |
| БЧ | 3 | | 6.013.350 | Ф10 А-Ш L=500 Ф6 А-Ш L=350 | I | 0,08КТ |

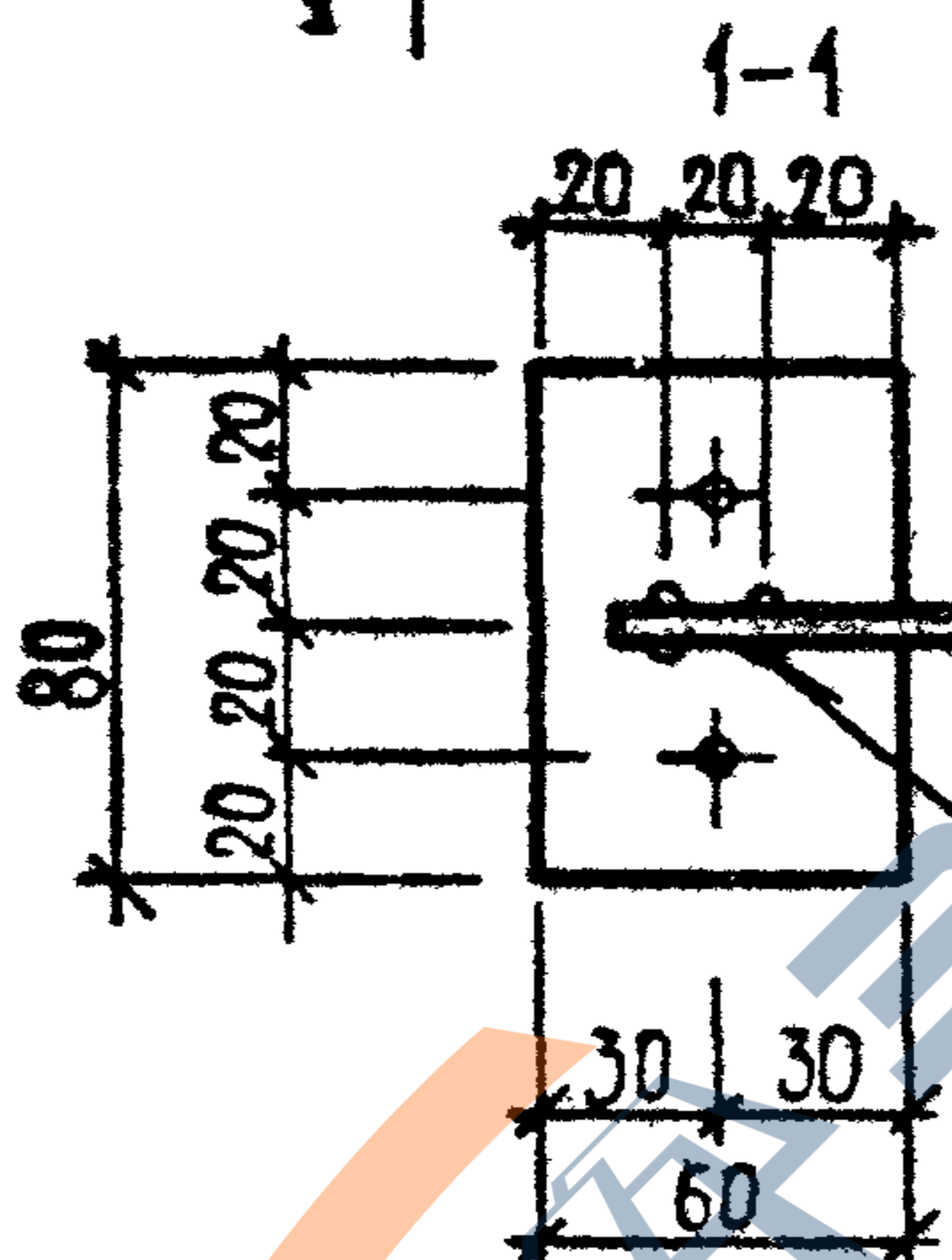
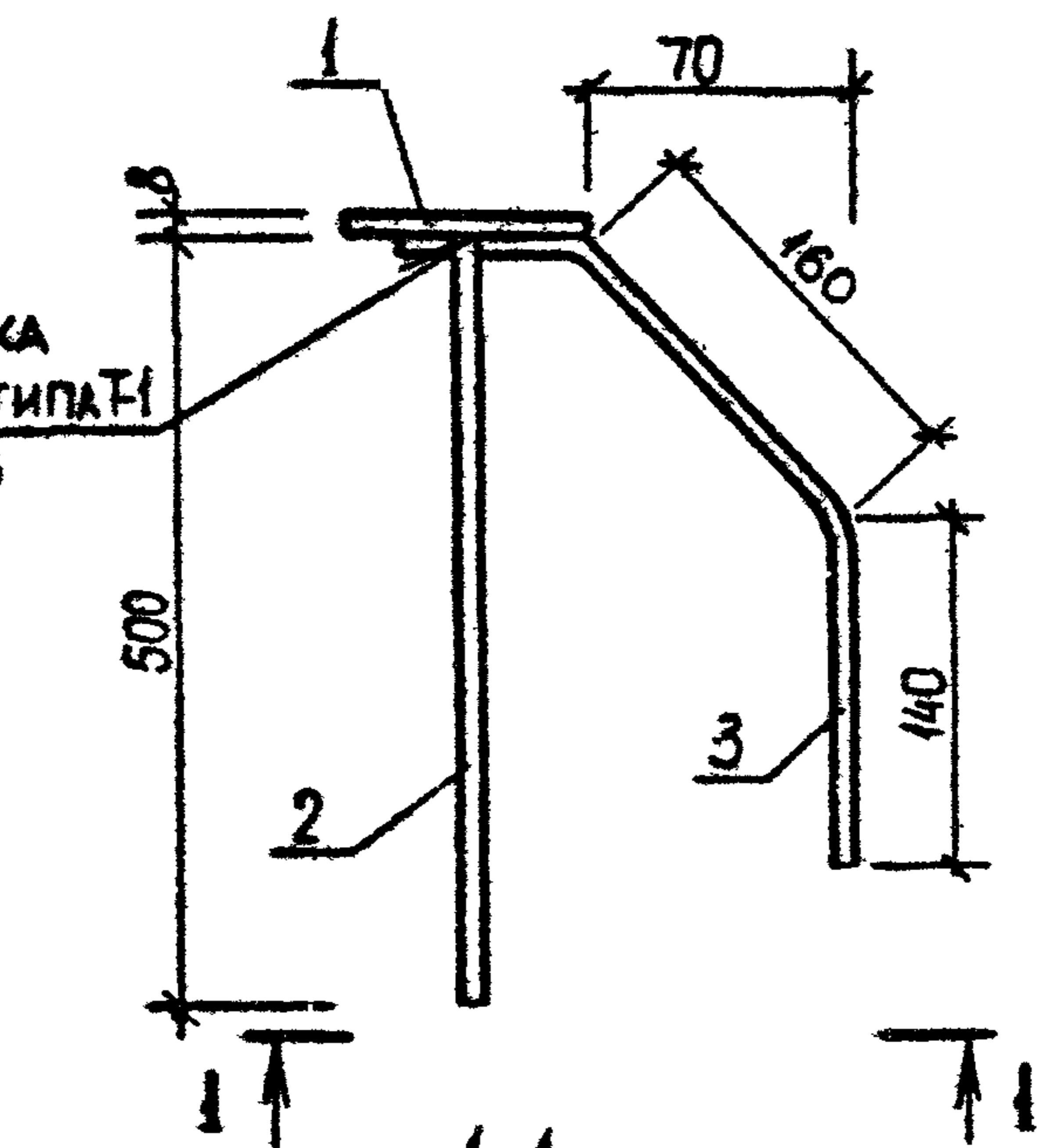


| | | | | | | |
|----------|-------------|--------|--------------------------|-----------------|------|--------|
| | | | I.090.I-3ПВ.8-I I4 | | | |
| НАЧ.ОТД. | Шевченко | Ф.И.О. | ИЗДЕЛИЕ ЗАКЛАДНОЕ МН2 | СТАДИЯ | ЛИСТ | ЛИСТОВ |
| Н.КОНТР. | Редраб | Р.С. | | Р | | 1 |
| ГП СПЕЦ. | Ничипаренко | Н.И. | | ГОСГРАЖДАНСТРОЙ | | |
| ПРОВЕРИЛ | Скоробогат | С.В. | | КиевЗНИИЭП | | |
| РАЗРАБ. | Гресский | Г.И. | | | | |

20423 20

СЕРИЯ А-Б

Дуговая сварка
под флюсом типа П
ГОСТ 19292-73



Контактная рельефно-
точечная сварка типа Н-1
ГОСТ 19292-73

1.090.1-3ПВ.8-1 14СБ

| | | | | | | | | |
|----------|-------------|--------------------|--|--|--|-------------------------------|----------|---------|
| | | | ИЗДЕЛИЕ ЗАКЛАДНОЕ МНЗ СБОРОЧНЫЙ ЧЕРТЕЖ | | | СТАДИЯ | МАССА | МАСШТАБ |
| НАЧОТД | Шевченко | <i>[Signature]</i> | | | | Р | 1,00 | |
| Н КОНТР | Ребров | <i>[Signature]</i> | | | | ЛИСТ | ЛИСТОВ 1 | |
| ГП СПЕЦ | Ничигоренко | <i>[Signature]</i> | | | | ГОСГРАЖДАНСТРОЙ КиевЗНИИЭП | | |
| ПРОВЕРИЛ | Скободогост | <i>[Signature]</i> | | | | | | |
| РАЗРАБ | Гресский | <i>[Signature]</i> | | | | | | |

20423 (21)

ФОРМАТ А4