

ТИПОВАЯ ДОКУМЕНТАЦИЯ НА СТРОИТЕЛЬНЫЕ СИСТЕМЫ И ИЗДЕЛИЯ ЗДАНИЙ И СООРУЖЕНИЙ

<https://zavodjbi.com/>
СЕРИЯ 1.020-1

КОНСТРУКЦИИ КАРКАСА МЕЖВИДОВОГО ПРИМЕНЕНИЯ
ДЛЯ МНОГОЭТАЖНЫХ ОБЩЕСТВЕННЫХ И ПРОИЗВОДСТВЕННЫХ ЗДАНИЙ
(НА ОСНОВЕ СЕРИИ ИИ-04)

ВЫПУСК 5-12

ТРЕХСЛОЙНЫЕ НАВЕСНЫЕ И САМОНЕСУЩИЕ ПАНЕЛИ
НАРУЖНЫХ СТЕН ИЗ ТЯЖЕЛОГО БЕТОНА НА ГИБКИХ СВЯЗЯХ
С ЭФФЕКТИВНЫМ УТЕПЛИТЕЛЕМ

АРМАТУРНЫЕ ИЗДЕЛИЯ
РАБОЧИЕ ЧЕРТЕЖИ

18287

ЦЕНА 1-28

<https://zavodjbi.com/>

ЦЕНТРАЛЬНЫЙ ИНСТИТУТ ТИПОВОГО ПРОЕКТИРОВАНИЯ
ГОССТРОЯ СССР

Москва, А-445, Смольная ул., 22

Сдано в печать

IV 1983 года

Заказ № **3959**

Тираж **2320** экз.

ТИПОВАЯ ДОКУМЕНТАЦИЯ НА СТРОИТЕЛЬНЫЕ СИСТЕМЫ И ИЗДЕЛИЯ ЗДАНИЙ И СООРУЖЕНИЙ

<https://zavodjbi.com/>

СЕРИЯ 1.020-1

КОНСТРУКЦИИ КАРКАСА МЕЖВИДОВОГО ПРИМЕНЕНИЯ

ДЛЯ МНОГОЭТАЖНЫХ ОБЩЕСТВЕННЫХ И ПРОИЗВОДСТВЕННЫХ ЗДАНИЙ

(НА ОСНОВЕ СЕРИИ ИИ-04)

ВЫПУСК 5-12

ТРЕХСЛОЙНЫЕ НАВЕСНЫЕ И САМОНЕСУЩИЕ ПАНЕЛИ
НАРУЖНЫХ СТЕН ИЗ ТЯЖЕЛОГО БЕТОНА НА ГИБКИХ СВЯЗЯХ
С ЭФФЕКТИВНЫМ УТЕПЛИТЕЛЕМ

АРМАТУРНЫЕ ИЗДЕЛИЯ

РАБОЧИЕ ЧЕРТЕЖИ

РАЗРАБОТАНЫ

КИЕВЗНИИЭП

ЗАМ. ДИРЕКТОРА ИН-ТА *Илл* Л. ДМИТРИЕВ
НАЧ. ЭПВЦ *Дорисенко* В. ШЕВЧЕНКО
НАЧ. ОТДЕЛА *Дорисенко* В. БОРИСЕНКО
ГЛ. ИНЖЕНЕР ПРОЕКТА *Михайлов* А. КОВАЛЬЧУК

СОВМЕСТНО С

ЦНИИЭП ТОРГОВО-БЫТОВЫХ ЗДАНИЙ
И ТУРИСТСКИХ КОМПЛЕКСОВ

ГЛ. ИНЖ. ИН-ТА *Белев* В. ЛЕПСКИЙ
НАЧ. ОТДЕЛА *Гельф* В. ВОЛЫНСКИЙ
ГЛ. ИНЖ. ПР-ТА *Гельф* В. МАРГОЛИН

НИИЖБ ГОССТРОЯ СССР

ЗАМ. ДИРЕКТОРА ИН-ТА *Кабанов* И. КОРОВИН
РУК. СЕКТОРА *Велименко* Д. ЧИМЕНКОВ
РУК. ЛАБ-РИИ *...* С. АЛЕКСЕЕВ
СТ.Н. СОТРУДНИК *Владимир* А. ЕВДОКИМОВ
СТ.Н. СОТРУДНИК *...* А. ПОДВАЛЬНЫЙ

УТВЕРЖДЕНЫ

И ВВЕДЕНЫ В ДЕЙСТВИЕ
С 01.11.82 г.
ПРИКАЗ ГОСГРАЖДАНСТРОЯ
ОТ 26.08.82 № 234

ГИПРОСТРОММАШ

ГЛ. ИНЖ. ИН-ТА *...* В. БУЗИНОВ

<https://zavodjbi.com/>

<https://zavodjbi.com/>

№ п/п	Обозначение	Наименование	Стр.	Примечание
1.	I.020-I.5-I2 0.0.0.0 ПЗ	ПОЯСНИТЕЛЬНАЯ ЗАПИСКА	3	
2.	I.020-I.5-I2 0.0.1.0	СЕТКА С	4 - 10	С-1 ÷ С-135
3.	I.020-I.5-I2 0.0.2.0	СЕТКА С	11 - 16	С-2 ÷ С-148
4.	I.020-I.5-I2 0.0.3.0	СЕТКА С	17 - 20	С-149 ÷ С-199, С-221 ÷ С-233, С-263 ÷ С-275
5.	I.020-I.5-I2 0.0.4.0	СЕТКА С	21 - 23	С-150 ÷ С-220
6.	I.020-I.5-I2 0.0.5.0	СЕТКА С	24	С-235 ÷ С-247
7.	I.020-I.5-I2 0.0.6.0	СЕТКА С	25 - 27	С-222 ÷ С-276
8.	I.020-I.5-I2 0.0.7.0	ИЗДЕЛИЕ ЗАКЛАДНОЕ МН	28 - 30	МН-1 ÷ МН-15
9.	I.020-I.5-I2 0.0.8.0	ПЕТЛЯ П	31	П-1 ÷ П-8
10.	I.020-I.5-I2 0.0.0.1	СТЕРЖЕНЬ ГНУТЫЙ ГС	32	ГИБКАЯ СВЯЗЬ
11.	I.020-I.5-I2 0.0.0.2	СТЕРЖЕНЬ ГНУТЫЙ СГ		СГ-1 ÷ СГ-7

<https://zavodjbi.com/>

СКАЛА

ОПЕРАТОР
ТЛП КОРТ

ЭПВЦ
КиевЗНИИЭП

В выпуске представлены рабочие чертежи арматурных и закладных изделий, предназначенных для армирования трехслойных навесных и самонесущих панелей наружных стен из тяжелого бетона на гибких связях с эффективным утеплителем, разработанных в выпусках 0-5, 5-10 и 5-11.

Изделия, представленные в альбоме, состоят из следующих групп:

- арматурные сетки;
- строповочные петли;
- закладные изделия;
- гнутые стержни (петли и гибкие связи).

Арматурные сетки предназначены для армирования внутреннего и наружного железобетонных слоев панелей.

Гибкие связи предназначены для соединения железобетонных слоев панелей между собой.

Сетки изготавливаются на автоматической контактно-сварочной машине.

Изготовление арматурных и закладных изделий должно соответствовать требованиям "Инструкции по сварке соединений арматурных и закладных деталей железобетонных конструкций" СН 393-78.

Для закладных изделий, имеющих две пластины, сварные соединения предусматриваются с одной стороны на сварочных автоматах, а с другой - в раззенкованных отверстиях.

Арматурная сталь принята в соответствии со СНиП П-21-75 "Бетонные и железобетонные конструкции".

Сталь для арматурных сеток принята класса А-III ГОСТ 5781-81 и класса Вр-I ГОСТ 6727-80.

Строповочные петли приняты из стали класса А-I ГОСТ 5781-81 марки ВСтЗкп2.

Гибкие связи приняты из стали класса А-II ГОСТ 5781-81 марки ЮГТ с антикоррозийным покрытием.

Антикоррозийную защиту гибких связей осуществлять согласно указаниям, приведенным в пояснительной записке альбома 5-10 (см. I.020-1.5-10 0.0.0.0 ПЗ, лист 1).

Площадь антикоррозийного покрытия гибких связей дана на листах.

Пластины закладных деталей должны изготавливаться из стали марки ВСтЗкп2 ГОСТ 380-71, а анкеры к закладным деталям - из стали класса А-III марок 25Г2С или 35ГС.

Марки арматурных и закладных изделий имеют буквенно-цифровое обозначение. Буквенные обозначения приняты следующими:

- С - арматурные сетки;
- П - строповочные петли;
- МН - закладные изделия;
- СГ - гнутые стержни, применяемые в петлях;
- ГС - гнутые стержни, используемые в качестве гибких связей.

Нумерация изделий в пределах каждой группы принята сквозная, за исключением группы арматурных сеток (сетки, предназначенные для армирования внутреннего железобетонного слоя, пронумерованы нечетными номерами, а для наружного - четными).

ИЗВ. АКТОДЛ. ПОДПИСЬ И ДАТА
БЕЗ ИМЕНИ

				I.020-1.5-12 0.0.0.0 ПЗ			
НАЧ.ОТД.	БОРИСЕНКО	<i>[подпись]</i>		ПОЯСНИТЕЛЬНАЯ ЗАПИСКА	СТАДИЯ	ЛИСТ	ЛИСТОВ
И.КОНТР.	МАЛАЧЕВСКИЙ	<i>[подпись]</i>			Р		
ГИП	КОВАЛЬЧУК	<i>[подпись]</i>					
ОУМ.ПР.	ПИНЧУК	<i>[подпись]</i>					
ПРОВЕРИЛ	ПИНЧУК	<i>[подпись]</i>					
РАЗРАБ.	ШПАРКОВСКАЯ	<i>[подпись]</i>					
				КиевЗНИИЭП			

ФОРМАТ	ЗОНА	ПОЗ	ОБОЗНАЧЕНИЕ	НАИМЕНОВАНИЕ	КОП НА ИСПОЛН 1.020-1.5-12 0.0.1.0-																			ПРИМЕЧАНИЕ	
					20	21	22	23	24	25	26	27	28	29	30	31	32	33	34	35	36	37	38		39
12			1.020-1.5-12 0.0.1.0 СВ	ДОКУМЕНТАЦИЯ: СВОРОЧНЫЙ ЧЕРТЕЖ	X	X	X	X	X	X	X	X	X	X	X	X	X	X	X	X	X	X			
БЧ	1			ДЕТАЛИ: ГОСТ 5781-81 СТ. ОТД. Ф6АШ L=2920 СТ. ОТД. Ф6АШ L=4400 СТ. ОТД. Ф6АШ L=5920 СТ. ОТД. Ф6АШ L=7120 СТ. ОТД. Ф8АШ L=7120 СТ. ОТД. Ф8АШ L=8920 СТ. ОТД. Ф8АШ L=2660 СТ. ОТД. Ф8АШ L=2710 СТ. ОТД. Ф10АШ L=8920 СТ. ОТД. Ф12АШ L=5660 СТ. ОТД. Ф12АШ L=5710 ГОСТ 6727-80 СТ. ОТД. Ф4ВР1 L=1460 СТ. ОТД. Ф4ВР1 L=1760 СТ. ОТД. Ф4ВР1 L=2060 СТ. ОТД. Ф4ВР1 L=560	-	-	10	-	-	-	-	11	-	-	-	-	8	-	-	-	-	-	-	-	МАССА, КГ 0.648 0.977 1.314 1.580 2.809 3.520 1.050 1.069 5.500 5.025 5.069
БЧ	2				36	45	-	-	-	-	-	-	-	-	15	30	36	45	-	-	-	-	0.134 0.162 0.189 0.051		

ФОРМАТ	ЗОНА	ПОЗ.	ОБОЗНАЧЕНИЕ	НАИМЕНОВАНИЕ	КОЛ НА ИСПОЛН 1.020-1.5-12 0.0.1.0-															ПРИМЕЧАНИЕ							
					40	41	42	43	44	45	46	47	48	49	50	51	52	53	54		55	56	57	58	59		
СКЛАД	12		1.020-1.5-12 0.0.1.0 СВ	ДОКУМЕНТАЦИЯ: СВОРОЧНЫЙ ЧЕРТЕЖ	X	X	X	X	X	X	X	X	X	X	X	X	X	X	X	X	X	X	X	X	X	X	
ОПЕРАТОР	ВЧ	1		ДЕТАЛИ: ГОСТ 5781-81																							МАССА, КГ
ТРП КОРТ				СТ. ОТД. Ф6АШ L=2660	5	-	-	-	-	-	-	-	7	-	-	-	-	-	-	-	-	-	10	-	-	-	0.590
				СТ. ОТД. Ф6АШ L=2710	-	5	-	-	-	-	-	-	-	7	-	-	-	-	-	-	-	-	-	-	10	-	0.601
				СТ. ОТД. Ф6АШ L=5660	-	-	5	-	-	-	-	-	-	-	-	-	-	-	-	-	-	-	-	-	-	10	1.256
				СТ. ОТД. Ф6АШ L=5710	-	-	-	5	-	-	-	-	-	-	-	-	-	-	-	-	-	-	-	-	-	-	1.267
				СТ. ОТД. Ф8АШ L=2660	-	-	-	-	7	-	-	-	-	-	-	-	-	-	-	-	-	-	-	-	-	-	1.050
				СТ. ОТД. Ф8АШ L=2710	-	-	-	-	-	7	-	-	-	-	-	-	-	-	-	-	-	-	-	-	-	-	1.069
				СТ. ОТД. Ф8АШ L=5660	-	-	-	-	-	-	7	-	-	-	-	-	-	-	-	-	-	-	-	-	-	-	2.233
				СТ. ОТД. Ф8АШ L=5710	-	-	-	-	-	-	-	7	-	-	-	-	-	-	-	-	-	-	-	-	-	-	2.253
	ВЧ	2		ГОСТ 6727-80																							
				СТ. ОТД. Ф4ВРІ L=860	14	14	29	29	-	-	-	-	-	-	-	-	-	-	-	-	-	-	-	-	-	-	0.079
				СТ. ОТД. Ф4ВРІ L=1160	-	-	-	-	14	14	29	29	-	-	-	-	-	-	-	-	-	-	-	-	-	-	0.106
				СТ. ОТД. Ф4ВРІ L=1260	-	-	-	-	-	-	-	-	14	14	29	29	-	-	-	-	-	-	-	-	-	-	0.116
				СТ. ОТД. Ф4ВРІ L=1460	-	-	-	-	-	-	-	-	-	-	-	-	14	14	29	29	-	-	-	-	-	-	0.134
				СТ. ОТД. Ф4ВРІ L=1760	-	-	-	-	-	-	-	-	-	-	-	-	-	-	14	14	29	29	-	-	-	-	0.162

ЭПВЦ
КиевЗНИИЭП

ОПЕРАТОР
ТРП КОРТ

ФОРМАТ

ЗОНА

ПОЗ.

ВЧ

ВЧ

ВЗАМ. ИИВ №

ДАТА

ПОДП.

ИИВ № ПОДП.

<https://zavodjbi.com/>

1.020-1.5-12 0.0.1.0

ЛИСТ
3

<https://zavodjbi.com/>

РИС.1

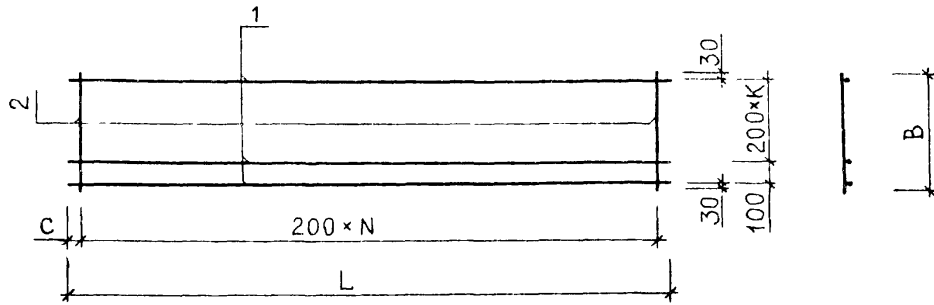
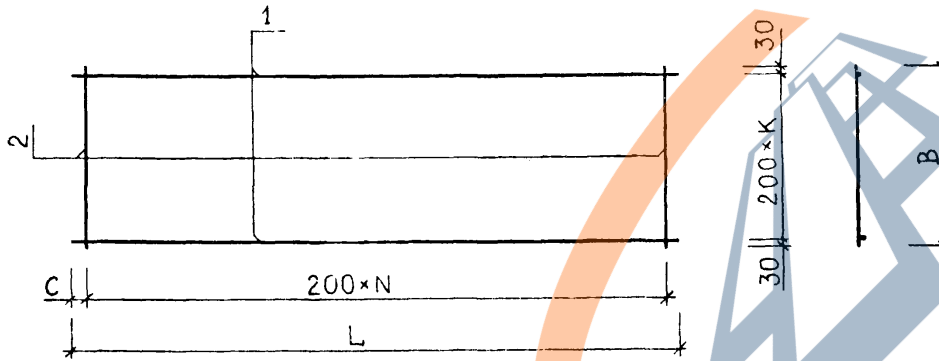


РИС.2



В ТАБЛИЦЕ ИСПОЛНЕНИЙ РАЗМЕРЫ ПРИВЕДЕНЫ В ММ, МАССА В КГ.

ОБОЗНАЧЕНИЕ	МАРКА	РИС	L	B	C	N	K	МАССА
1.020-1.5-12 0.0.1.0	C-1	1	2920	560	60	14	2	5.38
-01	C-3	1	4400	560	100	21	2	11.98
-02	C-5	1	5920	560	60	29	2	22.57
-03	C-7	2	2920	860	60	14	4	4.42
-04	C-9	2	4400	860	100	21	4	6.62
-05	C-11	2	5920	860	60	29	4	8.94
-06	C-13	2	7120	860	60	35	4	10.74
-07	C-15	1	2920	1160	60	14	5	9.66
-08	C-17	1	4400	1160	100	21	5	9.18
-09	C-19	1	5920	1160	60	29	5	19.55
-10	C-21	1	7120	1160	60	35	5	23.5
-11	C-23	1	8920	1160	60	44	5	43.29
-12	C-25	2	2920	1260	60	14	6	6.27
-13	C-27	2	4400	1260	100	21	6	9.38
-14	C-29	2	5920	1260	60	29	6	19.82
-15	C-31	2	7120	1260	60	35	6	23.83
-16	C-33	2	8920	1260	60	44	6	43.7
-17	C-35	2	2920	1460	60	14	7	11.23
-18	C-37	2	4400	1460	100	21	7	10.76
-19	C-39	2	5920	1460	60	29	7	22.71
-20	C-41	2	7120	1460	60	35	7	27.3
-21	C-43	2	8920	1460	60	44	7	50.03
-22	C-45	1	2920	1760	60	14	8	8.9
-23	C-47	1	4400	1760	100	21	8	13.32
-24	C-49	1	5920	1760	60	29	8	17.98
-25	C-51	1	7120	1760	60	35	8	21.61
-26	C-53	1	8920	1760	60	44	8	42.46

1.020-1.5-12 0.0.1.0 СБ				
СЕТКА С		СТАДИИ	МАССА	МАСШТАГ
НАЧ.ОТД.	БОРИСЕНКО	14.04	Р	СМ ТАБЛ
Н.КОНТР.	МАЛАЧОВСКИЙ	13.04	ЛИСТ 1	ЛИСТОВ 3
ГИП	КОВАЛЬЧУК	13.04	КиевЗНИИЭП	
РУК.ГР.	ПИНЧУК	12.04		
ПРОВЕРИЛ	ПИНЧУК	12.04		
РАЗРАБ.	ШПАРКОВСКИЙ	12.04		

<https://zavodjbi.com/>

ОБОЗНАЧЕНИЕ	МАРКА	РИС	L	B	C	N	K	МАССА
1.020-1.5-12 0.0.1.0-27	C-55	2	2920	2060	60	14	10	9.66
-28	C-57	2	4400	2060	100	21	10	14.9
-29	C-59	2	5920	2060	60	29	10	20.12
-30	C-61	2	7120	2060	60	35	10	24.19
-31	C-63	2	8920	2060	60	44	10	47.22
-32	C-65	2	2920	1460	60	14	7	7.19
-33	C-67	2	5920	1460	60	29	7	14.53
-34	C-69	2	7120	1460	60	35	7	17.46
-35	C-71	2	8920	1460	60	44	7	34.19
-36	C-73	1	2660	560	30	13	2	4.92
-37	C-75	1	2710	560	60	13	2	5.0
-38	C-77	1	5660	560	30	28	2	21.59
-39	C-79	1	5710	560	60	28	2	21.77
-40	C-81	2	2660	860	30	13	4	4.06
-41	C-83	2	2710	860	60	13	4	4.11
-42	C-85	2	5660	860	30	28	4	8.57
-43	C-87	2	5710	860	60	28	4	8.63
-44	C-89	1	2660	1160	30	13	5	8.83
-45	C-91	1	2710	1160	60	13	5	8.98
-46	C-93	1	5660	1160	30	28	5	18.72
-47	C-95	1	5710	1160	60	28	5	18.86
-48	C-97	2	2660	1260	30	13	6	5.75
-49	C-99	2	2710	1260	60	13	6	5.83
-50	C-101	2	5660	1260	30	28	6	18.99
-51	C-103	2	5710	1260	60	28	6	19.13
-52	C-105	2	2660	1460	30	13	7	10.27
-53	C-107	2	2710	1460	60	13	7	10.43
-54	C-109	2	5660	1460	30	28	7	21.75

С.КА.ЛН

ОПЕРАТОР
ТЛП КОРТ

ЭПВЦ
Классификация

ВЗАМ. ИФВАН

ПОДП. И ДАТА

ИНВ. № ПОДЛ

<https://zavodjbi.com/>

ОБОЗНАЧЕНИЕ	МАРКА	РИС	L	B	C	N	K	МАССА
1.020-1.5-12 0.0.1.0-55	C-111	2	5710	1460	60	28	7	21.91
-56	C-113	1	2660	1760	30	13	8	8.17
-57	C-115	1	2710	1760	60	13	8	8.28
-58	C-117	1	5660	1760	30	28	8	17.25
-59	C-119	1	5710	1760	60	28	8	17.36
-60	C-121	2	2660	2060	30	13	10	9.14
-61	C-123	2	2710	2060	60	13	10	9.26
-62	C-125	2	5660	2060	30	28	10	19.3
-63	C-127	2	5710	2060	60	28	10	19.42
-64	C-129	2	2660	1460	30	13	7	6.6
-65	C-131	2	2710	1460	60	13	7	6.69
-66	C-133	2	5660	1460	30	28	7	13.94
-67	C-135	2	5710	1460	60	28	7	14.02

СКАЛН

ОПЕРАТОР
ТЛП КОРТЭПВЦ
Киев-3/НИИЭП

ВЗАМ. ИИВ.ИИ

ПОДП. И ДАТА

ИИВ.ИИГОЛОД

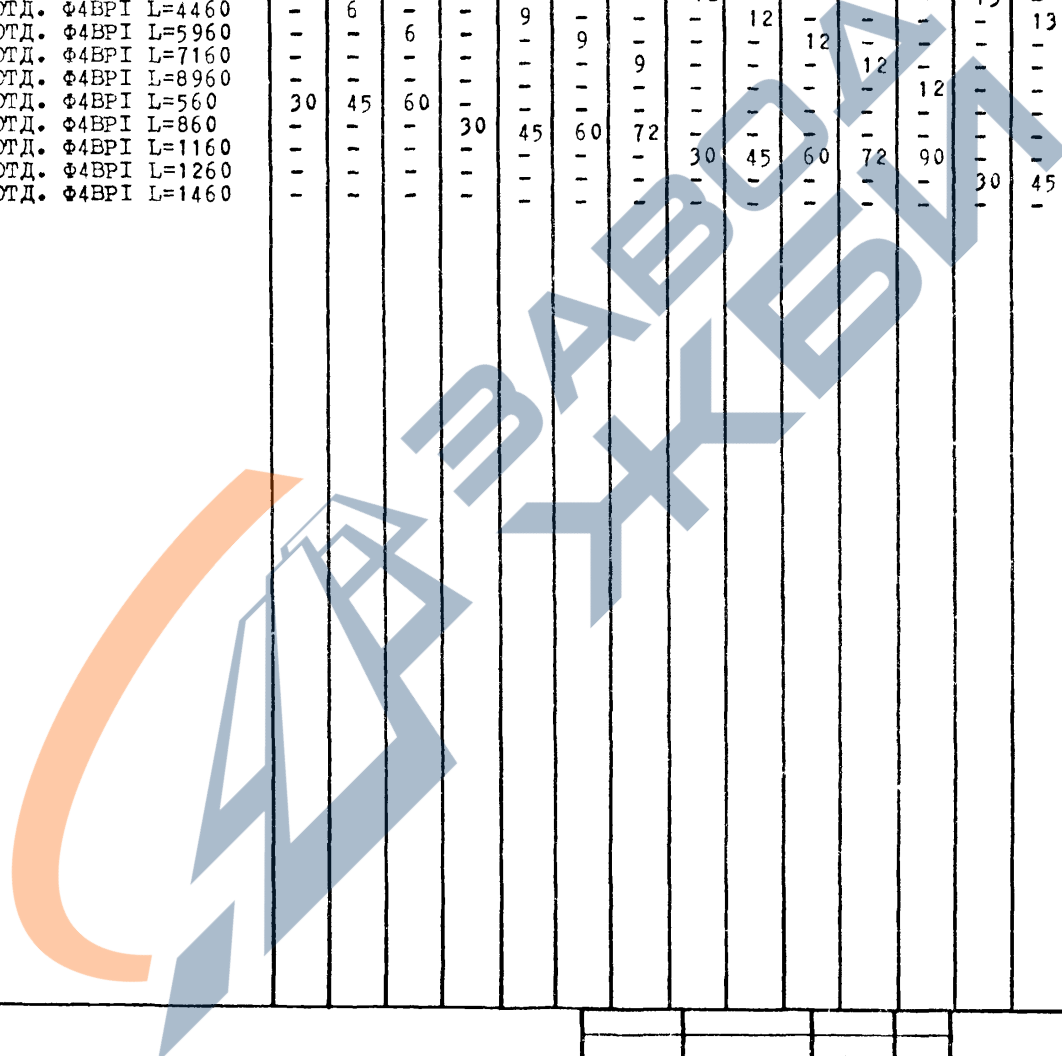
<https://zavodjbi.com/>

1.020-1.5-12 0.0.1.0 СБ

ЛИСТ

3

ФОРМАТ	ЗОНА	ПОЗ	ОБОЗНАЧЕНИЕ	НАИМЕНОВАНИЕ	КОЛ НА ИСПОЛН 1.020-1.5-12 0.0.2.0-																			ПРИМЕЧАНИЕ	
					-	01	02	03	04	05	06	07	08	09	10	11	12	13	14	15	16	17	18		19
СКНДН		12	1.020-1.5-12 0.0.2.0 СВ	ДОКУМЕНТАЦИЯ: СВОРОЧНЫЙ ЧЕРТЕЖ	X	X	X	X	X	X	X	X	X	X	X	X	X	X	X	X	X	X	X	X	
ОПЕРАТОР ТЛП КОРТ		ВЧ	1	ДЕТАЛИ: ГОСТ 6727-80																				МАССА, КГ	
ЭПВЦ КиевЗНИИЭП		ВЧ	2	СТ. ОТД. Ф4ВР1 L=2960	6	-	-	9	-	-	-	12	-	-	-	-	13	-	-	-	-	15	-	0.272	
				СТ. ОТД. Ф4ВР1 L=4460	-	6	-	-	9	-	-	-	12	-	-	-	13	-	-	-	-	-	15	0.409	
				СТ. ОТД. Ф4ВР1 L=5960	-	-	6	-	-	9	-	-	-	12	-	-	-	13	-	-	-	-	-	0.547	
				СТ. ОТД. Ф4ВР1 L=7160	-	-	-	-	-	-	9	-	-	-	12	-	-	-	13	-	-	-	-	0.657	
				СТ. ОТД. Ф4ВР1 L=8960	-	-	-	-	-	-	-	9	-	-	-	12	-	-	-	13	-	-	-	0.822	
				СТ. ОТД. Ф4ВР1 L=560	30	45	60	-	-	-	-	-	-	-	-	-	-	-	-	-	13	-	-	0.051	
				СТ. ОТД. Ф4ВР1 L=860	-	-	-	30	45	60	72	-	-	-	-	-	-	-	-	-	-	-	-	0.079	
				СТ. ОТД. Ф4ВР1 L=1160	-	-	-	-	-	-	-	30	45	60	72	90	-	-	-	-	-	-	-	0.106	
				СТ. ОТД. Ф4ВР1 L=1260	-	-	-	-	-	-	-	-	-	-	-	-	30	45	60	72	90	-	-	0.116	
				СТ. ОТД. Ф4ВР1 L=1460	-	-	-	-	-	-	-	-	-	-	-	-	-	-	-	-	30	45	60	0.134	



НАЧ ОТД	БОРИСЕНКО	14.04
НКОНТР.	МАЛАЧЕВСКИЙ	13.04
ГИП	КОВАЛЬЧУК	13.04
РУК.ГР	ПИНЧУК	12.04
ПРОВЕРИЛ	ПИНЧУК	12.04
РАЗРАБ.	ШПАРКОВСКАЯ	12.04

1.020-1.5-12 0.0.2.0		
СТАДИЯ	ЛИСТ	ЛИСТОВ
Р	4	4
СЕТКА С		
КиевЗНИИЭП		

<https://zavodjbi.com>

ЭПВЦ КиевЗНИИЭП	ОПРАТОР ТЛП КОРТ	СКАСА Др.маш.	ФОРМАТ ЗОНА ПОЗ	ОБОЗНАЧЕНИЕ	НАИМЕНОВАНИЕ	КОЛ НА ИСПОЛН 1.020-1.5-12 0.0.2.0-																			ПРИМЕЧАНИЕ	
						40	41	42	43	44	45	46	47	48	49	50	51	52	53	54	55	56	57	58		59
						12	БЧ	1	1.020-1.5-12 0.0.2.0 СВ	ДОКУМЕНТАЦИЯ: СВОРОЧНЫЙ ЧЕРТЕЖ ДЕТАЛИ: ГОСТ 6727-80 СТ. ОТД. Ф4ВР1 L=2570 СТ. ОТД. Ф4ВР1 L=5520 СТ. ОТД. Ф4ВР1 L=5470 СТ. ОТД. Ф4ВР1 L=5570 СТ. ОТД. Ф4ВР1 L=2520 СТ. ОТД. Ф4ВР1 L=2470 СТ. ОТД. Ф4ВР1 L=860 СТ. ОТД. Ф4ВР1 L=1160 СТ. ОТД. Ф4ВР1 L=1260 СТ. ОТД. Ф4ВР1 L=1460	X	X	X	X	X	X	X	X	X	X	X	X	X	X		X
БЧ	2			9	-	-	-	-	-	12	-	-	-	-	13	-	-	-	-	15	-	0.236				
				-	9	-	-	-	-	-	12	-	-	-	-	13	-	-	-	-	-	15	0.507			
				-	-	9	-	-	-	-	-	-	12	-	-	-	13	-	-	-	-	-	0.502			
				-	-	-	9	-	-	-	-	-	-	12	-	-	-	-	13	-	-	-	0.511			
				-	-	-	-	-	12	-	-	-	-	-	-	-	-	13	-	-	-	-	0.231			
				-	-	-	-	-	-	12	-	-	-	-	-	-	-	-	15	-	-	-	0.227			
				26	55	55	56	-	-	-	-	-	-	-	13	-	-	-	-	-	-	15	0.079			
				-	-	-	-	25	25	26	55	55	56	-	-	-	-	-	-	-	-	-	0.106			
				-	-	-	-	-	-	-	-	-	-	25	25	26	55	55	56	-	-	-	0.116			
				-	-	-	-	-	-	-	-	-	-	-	-	-	-	25	25	26	55	55	0.134			

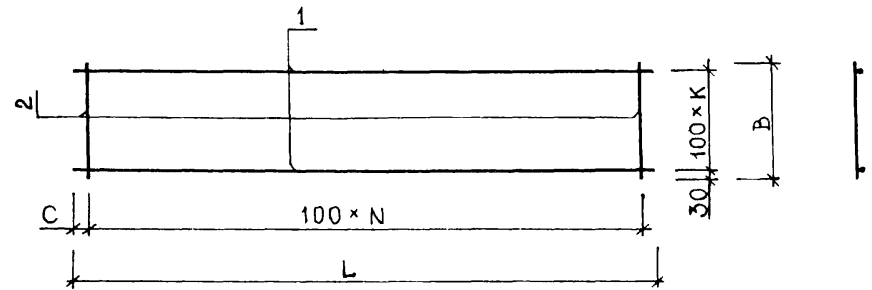
ИНВ. № ПОДЛ
ПОДП И ДАТА
В.АМ. ЧИРНО

<https://zavodjbi.com/>

1.020-1.5-12 0.0.2.0

Лист
3

<https://zavodjbi.com/>



СКЛАД
ОПЕРАТОР
ТЛП КОРТ
ЭПВЦ
КиевЗНИИЭП

ВЗАМ ИНВ №
ПОДПИСЬ И ДАТА
ИНВ № ПОДЛ

ОБОЗНАЧЕНИЕ	МАРКА	L	B	C	N	K	МАССА
1.020-1.5-12 0.0.2.0	C-2	2960	560	30	29	5	3.17
-01	C-4	4460	560	30	44	5	4.77
-02	C-6	5960	560	30	59	5	6.36
-03	C-8	2960	860	30	29	8	4.81
-04	C-10	4460	860	30	44	8	7.23
-05	C-12	5960	860	30	59	8	9.66
-06	C-14	7160	860	30	71	8	11.6
-07	C-16	2960	1160	30	29	11	6.45
-08	C-18	4460	1160	30	44	11	9.7
-09	C-20	5960	1160	30	59	11	12.95
-10	C-22	7160	1160	30	71	11	15.55
-11	C-24	8960	1160	30	89	11	19.45
-12	C-26	2960	1260	30	29	12	7.0
-13	C-28	4460	1260	30	44	12	10.52
-14	C-30	5960	1260	30	59	12	14.05
-15	C-32	7160	1260	30	71	12	16.87
-16	C-34	8960	1260	30	89	12	21.09
-17	C-36	2960	1460	30	29	14	8.09
-18	C-38	4460	1460	30	44	14	12.17
-19	C-40	5960	1460	30	59	14	16.24

ОБОЗНАЧЕНИЕ	МАРКА	L	B	C	N	K	МАССА
1.020-1.5-12 0.0.2.0-20	C-42	7160	1460	30	71	14	19.5
-21	C-44	8960	1460	30	89	14	24.39
-22	C-46	2960	1760	30	29	17	9.73
-23	C-48	4460	1760	30	44	17	14.63
-24	C-50	5960	1760	30	59	17	19.53
-25	C-52	7160	1760	30	71	17	23.45
-26	C-54	8960	1760	30	89	17	29.34
-27	C-56	2960	2060	30	29	20	11.38
-28	C-58	4460	2060	30	44	20	17.1
-29	C-60	5960	2060	30	59	20	22.83
-30	C-62	7160	2060	30	71	20	27.4
-31	C-64	8960	2060	30	89	20	34.28
-32	C-66	2520	560	60	24	5	2.67
-33	C-68	2470	560	35	24	5	2.64
-34	C-70	2570	560	35	25	5	2.75
-35	C-72	5520	560	60	54	5	5.87
-36	C-74	5470	560	35	54	5	5.84
-37	C-76	5570	560	35	55	5	5.94
-38	C-78	2520	860	60	24	8	4.05
-39	C-80	2470	860	35	24	8	4.01

В ТАБЛИЦЕ ИСПОЛНЕНИЙ РАЗМЕРЫ ПРИВЕДЕНЫ В ММ, МАССА В КГ.

				1.020-1.5-12 0.0.2.0 СБ				
				СЕТКА С		СТАДИЯ	МАССА	МАСШТАБ
						Р	СМ ТАБЛ.	
						ЛИСТ 1		ЛИСТОВ 2
НАЧ.ОТД.	БОРИСЕНКО	<i>[Signature]</i>	14.04					
Н.КОНТР.	АДАЧЕВСКИЙ	<i>[Signature]</i>	13.04					
ГИП	КОВАЛЬЧУК	<i>[Signature]</i>	13.04					
ИСП.	ПИНЧУК	<i>[Signature]</i>	12.04					
ПРОВЕРИЛ	ПИНЧУК	<i>[Signature]</i>	12.04					
РАЗРАБ.	ЩИПРКОВСКАЯ	<i>[Signature]</i>	12.04					
				КиевЗНИИЭП				

<https://zavodjbi.com/>

ОБОЗНАЧЕНИЕ	МАРКА	L	B	C	N	K	МАССА
1.020-1.5-12 0.0.2.0-40	C-82	2570	860	35	25	8	4.17
-41	C-84	5520	860	60	54	8	8.9
-42	C-86	5470	860	35	54	8	8.86
-43	C-88	5570	860	35	55	8	9.02
-44	C-90	2520	1160	60	24	11	5.44
-45	C-92	2470	1160	35	24	11	5.38
-46	C-94	2570	1160	35	25	11	5.6
-47	C-96	5520	1160	60	54	11	11.93
-48	C-98	5470	1160	35	54	11	11.88
-49	C-100	5570	1160	35	55	11	12.09
-50	C-102	2520	1260	60	24	12	5.9
-51	C-104	2470	1260	35	24	12	5.84
-52	C-106	2570	1260	35	25	12	6.07
-53	C-108	5520	1260	60	54	12	12.94
-54	C-110	5470	1260	35	54	12	12.88
-55	C-112	5570	1260	35	55	12	13.12
-56	C-114	2520	1460	60	24	14	6.82
-57	C-116	2470	1460	35	24	14	6.75
-58	C-118	2570	1460	35	25	14	7.02
-59	C-120	5520	1460	60	54	14	14.97
-60	C-122	5470	1460	35	54	14	14.9
-61	C-124	5570	1460	35	55	14	15.17
-62	C-126	2520	1760	60	24	17	8.2
-63	C-128	2470	1760	35	24	17	8.12
-64	C-130	2570	1760	35	25	17	8.44

ОБОЗНАЧЕНИЕ	МАРКА	L	B	C	N	K	МАССА
1.020-1.5-12 0.0.2.0-65	C-132	5520	1760	60	54	17	18.0
-66	C-134	5470	1760	35	54	17	17.92
-67	C-136	5570	1760	35	55	17	18.24
-68	C-138	2520	2060	60	24	20	9.58
-69	C-140	2470	2060	35	24	20	9.48
-70	C-142	2570	2060	35	55	20	9.87
-71	C-144	5520	2060	60	54	20	21.03
-72	C-146	5470	2060	35	54	20	20.94
-73	C-148	5570	2060	35	55	20	21.32

<https://zavodjbi.com/>

1.020-1.5-12 0.0.2.0 C6

ЛИСТ

2

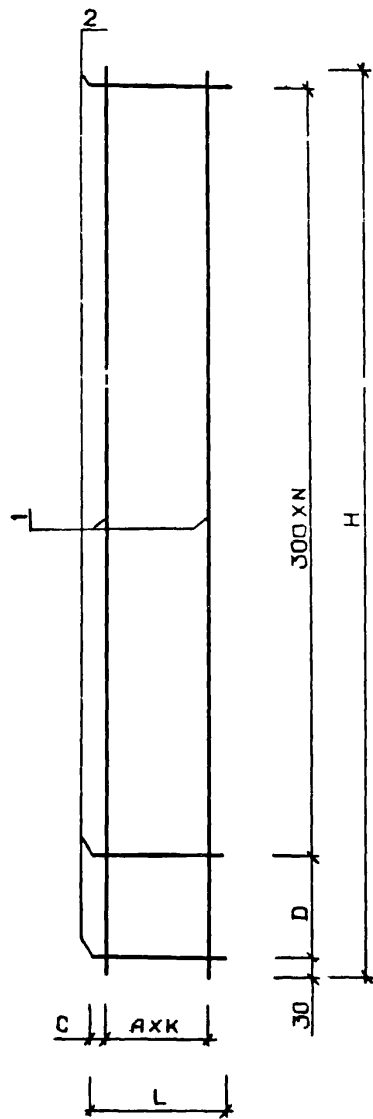
ФОРМАТ	ЗОНА	ПОЗ	ОБОЗНАЧЕНИЕ	НАИМЕНОВАНИЕ	КОЛ НА ИСПОЛН 1.020-1.5-12 0.0.3.0-																			ПРИМЕЧАНИЕ	
					20	21	22	23	24	25	26	27	28	29	30	31	32	33	34	35	36	37	38		39
					12	1.020-1.5-12 0.0.3.0 СВ	ДОКУМЕНТАЦИЯ: СВОРОЧНЫЙ ЧЕРТЕЖ	X	X	X	X	X	X	X	X	X	X	X	X	X	X	X	X		X
БЧ	1	ДЕТАЛИ: ГОСТ 5781-81 СТ. ОТД. Ф10АШ L=2660 СТ. ОТД. Ф8АШ L=1160 СТ. ОТД. Ф8АШ L=1460 СТ. ОТД. Ф8АШ L=1760 СТ. ОТД. Ф10АШ L=2060 СТ. ОТД. Ф6АШ L=560 СТ. ОТД. Ф6АШ L=860 СТ. ОТД. Ф8АШ L=1260	9	-	-	-	-	3	-	-	-	-	-	-	-	-	-	-	-	-	-	1.640 0.458 0.576 0.694 1.270 0.124 0.191 0.497			
БЧ	2	ГОСТ 6727-80 СТ. ОТД. Ф4ВР1 L=1760 СТ. ОТД. Ф4ВР1 L=610 СТ. ОТД. Ф4ВР1 L=510 СТ. ОТД. Ф4ВР1 L=650	10	-	-	-	-	-	-	-	-	-	-	-	-	-	-	-	-	-	-	0.162 0.056 0.047 0.060			

КиевЗНИИЭП ГИИ КОРП

<https://zavodjbi.com/>

СКЯЛА
ОПЕРАТОР
ТЛП КОРТ
ЭПВЦ
КиевЗНИИЭП

ИНВ. № ПОДЛ.
ПОДПИСЬ И ДАТА
ВЗАМ. ИНВ. №



ОБОЗНАЧЕНИЕ	МАРКА	L	H	A	C	D	K	N	МАССА
1.020-1.5-12 0.0.3.0	C-149	260	1760	200	30	200	1	5	0.95
-01	C-151	260	2060	200	30	200	1	6	1.11
-02	C-153	260	2660	200	30	200	1	8	1.42
-03	C-155	410	1760	350	30	200	1	5	1.65
-04	C-157	410	2060	350	30	200	1	6	2.84
-05	C-159	410	2660	350	30	200	1	8	3.66
-06	C-161	560	1160	250	30	200	2	3	1.63
-07	C-163	560	1460	250	30	200	2	4	2.03
-08	C-165	560	1760	250	30	200	2	5	2.44
-09	C-167	560	2060	250	30	200	2	6	4.22
-10	C-169	560	2660	250	30	200	2	8	5.43
-11	C-171	1160	1160	200	80	200	5	3	3.28
-12	C-173	1160	1460	200	80	200	5	4	4.09
-13	C-175	1160	1760	200	80	200	5	5	4.91
-14	C-177	1160	2060	200	80	200	5	6	8.47
-15	C-179	1160	2660	200	80	200	5	8	10.90
-16	C-181	1760	1160	200	80	200	8	3	4.93
-17	C-183	1760	1460	200	80	200	8	4	6.15
-18	C-185	1760	1760	200	80	200	8	5	7.37
-19	C-187	1760	2060	200	80	200	8	6	12.72

В ТАБЛИЦЕ ИСПОЛНЕНИЙ РАЗМЕРЫ ПРИВЕДЕНЫ В ММ, МАССА В КГ

1.020-1.5-12 0.0.3.0 СБ				
СЕТКА С		СТАДИЯ	МАССА	МАСШТАБ
		Р	СМ ТАБЛ	1:10
		ЛИСТ 1	ЛИСТОВ 2	
		КиевЗНИИЭП		
НАЧ.ОТД.	БОРИСЕНКО	14.04		
Н.КОНТР.	МАЛАУСЬКИЙ	13.04		
ГИП	КОВАЛЬЧУК	13.04		
РУК.ГР.	ПИНЧУК	12.04		
ПРОВЕРИЛ	ПИНЧУК	12.04		
РАЗРАБ.	ЩПАРКОВСКАЯ	12.04		

<https://zavodjbi.com/>

<https://zavodjbi.com/>

ОБОЗНАЧЕНИЕ	МАРКА	L	H	A	C	D	K	N	МАССА
1.020-1.5-12 0.0.3.0-20	C-189	1760	2660	200	80	200	8	8	16.37
-21	C-191	610	1160	250	55	200	2	3	1.65
-22	C-193	610	1460	250	55	200	2	4	2.06
-23	C-195	610	1760	250	55	200	2	5	2.47
-24	C-197	610	2060	250	55	200	2	6	4.26
-25	C-199	610	2660	250	55	200	2	8	5.48
-26	C-221	510	560	200	55	200	2	1	0.51
-27	C-223	510	860	200	55	200	2	2	0.76
-28	C-225	510	1160	200	55	200	2	3	1.61
-29	C-227	510	1260	200	55	300	2	3	1.73
-30	C-229	510	1460	200	55	200	2	4	2.01
-31	C-231	510	1760	200	55	200	2	5	2.41
-32	C-233	510	2060	200	55	200	2	6	4.19
-33	C-263	650	560	250	75	200	2	1	0.55
-34	C-265	650	860	250	75	200	2	2	0.81
-35	C-267	650	1160	250	75	200	2	3	1.67
-36	C-269	650	1260	250	75	300	2	3	1.79
-37	C-271	650	1460	250	75	200	2	4	2.09
-38	C-273	650	1760	250	75	200	2	5	2.50
-39	C-275	650	2060	250	75	200	2	6	4.29

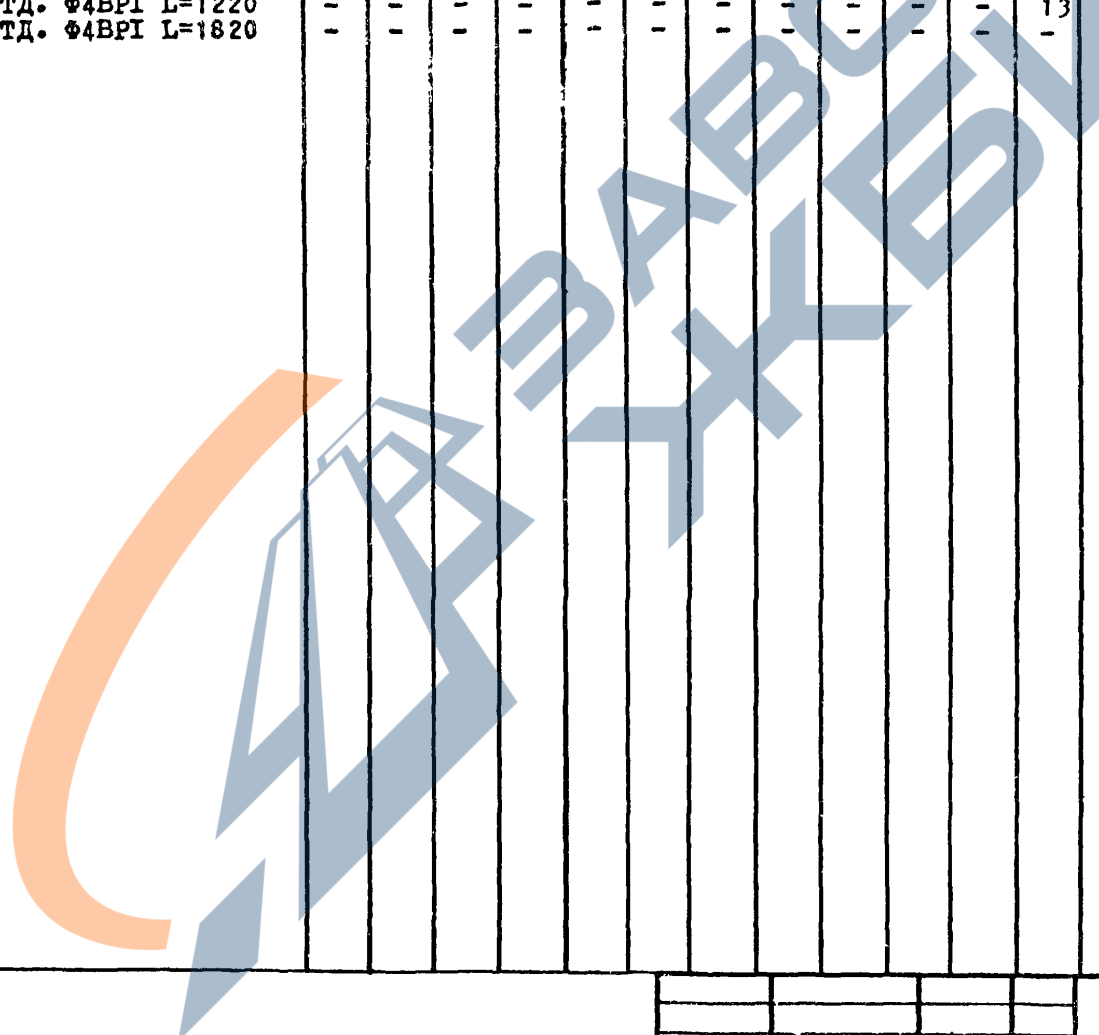
<https://zavodjbi.com/>

1.020-1.5-12 0.0.3.0 СБ

ЛИСТ

2

ЭПВЦ КиевЗНИИЭП	ОПЕРАТОР ТЛП КОРТ	СКАДА	ФОРМАТ	ЗОНА	ПОЗ	ОБОЗНАЧЕНИЕ	НАИМЕНОВАНИЕ	КОП НА ИСПОЛН 1.020-1.5-12 0.0.4.0-																			ПРИМЕЧАНИЕ			
								-	01	02	03	04	05	06	07	08	09	10	11	12	13	14	15	16	17	18		19		
		В.И.В.				1.020-1.5-12 0.0.4.0 СВ	ДОКУМЕНТАЦИЯ: СБОРОЧНЫЙ ЧЕРТЕЖ ДЕТАЛИ: ГОСТ 6727-80 СТ. ОТД. Ф4ВР1 L=1760 СТ. ОТД. Ф4ВР1 L=2060 СТ. ОТД. Ф4ВР1 L=2660 СТ. ОТД. Ф4ВР1 L=1160 СТ. ОТД. Ф4ВР1 L=1460 СТ. ОТД. Ф4ВР1 L=320 СТ. ОТД. Ф4ВР1 L=470 СТ. ОТД. Ф4ВР1 L=620 СТ. ОТД. Ф4ВР1 L=1220 СТ. ОТД. Ф4ВР1 L=1820	X	X	X	X	X	X	X	X	X	X	X	X	X	X	X	X	X	X	X	X	X	X	
				БЧ	1			3	-	-	5	-	-	-	6	-	-	-	12	-	-	-	-	12	-	-	-	18	-	0.162
								-	3	-	-	5	-	-	-	-	-	-	-	-	-	-	-	12	-	-	-	-	18	0.189
								-	-	3	-	-	5	-	-	-	-	-	-	-	-	-	-	-	12	-	-	-	-	0.244
								-	-	-	-	-	-	6	-	-	-	-	-	-	-	-	-	-	-	-	-	-	-	0.106
								-	-	-	-	-	-	-	-	-	-	-	-	-	-	-	-	-	-	-	-	-	-	0.134
				БЧ	2			19	22	28	-	-	-	-	-	-	-	-	-	-	-	-	-	-	-	-	-	-	-	0.029
								-	-	-	19	22	28	-	-	-	-	-	-	-	-	-	-	-	-	-	-	-	-	0.043
								-	-	-	-	-	-	13	16	19	22	28	-	-	-	-	-	-	-	-	-	-	-	0.057
								-	-	-	-	-	-	-	-	-	-	-	-	-	-	-	-	-	-	-	-	-	-	0.112
								-	-	-	-	-	-	-	-	-	-	-	-	-	-	-	-	-	-	13	16	19	22	0.167



№ ВЗЛ: ПОСЛ
 ПОДПИСЬ И ДАТА
 ВЗАМ ИНВ №

НАЧ.ОТД.	БОРИСЕНКО	14.04
Н.КОНТР.	МАЛАЧЕВСКИЙ	13.04
ГИП	КОВАЛЬЧУК	13.04
РУК.ГР.	ПИНЧУК	12.04
ПРОВЕРИЛ	ПИНЧУК	12.04
РАЗРАБ.	ЩПАРКОВСКАЯ	12.04

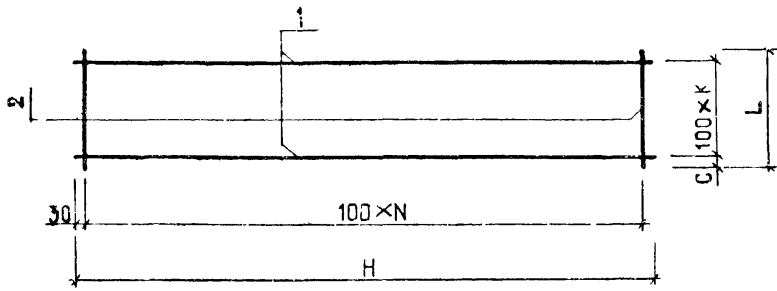
1.020-1.5-12 0.0.4.0

СЕТКА С

СТАДИЯ	ЛИСТ	ЛИСТОВ
Р	1	2
КиевЗНИИЭП		

<https://zavodjbi.com/>

ЭПВЦ
КиевЗНИИЭП
ОПЕРАТОР
ТЛП КОРТ
СКАЛА



ОБОЗНАЧЕНИЕ	МАРКА	L	H	C	K	N	МАССА
1.020-1.5-12 0.0.4.0	С-150	320	1760	60	2	17	1.04
-01	С-152	320	2060	60	2	20	1.21
-02	С-154	320	2660	60	2	26	1.54
-03	С-156	470	1760	35	4	17	1.63
-04	С-158	470	2060	35	4	20	1.89
-05	С-160	470	2660	35	4	26	2.42
-06	С-162	620	1160	60	5	11	1.38
-07	С-164	620	1460	60	5	14	1.72
-08	С-166	620	1760	60	5	17	2.06
-09	С-168	620	2060	60	5	20	2.39
-10	С-170	620	2660	60	5	26	3.06
-11	С-172	1220	1160	60	11	11	2.73
-12	С-174	1220	1460	60	11	14	3.4
-13	С-176	1220	1760	60	11	17	4.07
-14	С-178	1220	2060	60	11	20	4.73
-15	С-180	1220	2660	60	11	26	6.06
-16	С-182	1820	1160	60	17	11	4.08

ОБОЗНАЧЕНИЕ	МАРКА	L	H	C	K	N	МАССА
1.020-1.5-12 0.0.4.0-17	С-184	1820	1460	60	17	14	5.08
-18	С-186	1820	1760	60	17	17	6.09
-19	С-188	1820	2060	60	17	20	7.08
-20	С-190	1820	2660	60	17	26	9.07
-21	С-192	470	1160	35	4	11	1.09
-22	С-194	470	1460	35	4	14	1.36
-23	С-196	470	1760	35	4	17	1.63
-24	С-198	470	2060	35	4	20	1.89
-25	С-200	470	2660	35	4	26	2.43
-26	С-202	420	1160	60	3	11	0.93
-27	С-204	420	1460	60	3	14	1.15
-28	С-206	420	1760	60	3	17	1.38
-29	С-208	420	2060	60	3	20	1.6
-30	С-210	420	2660	60	3	26	2.06
-31	С-212	370	1150	35	3	11	0.87
-32	С-214	370	1460	35	3	14	1.08
-33	С-216	370	1760	35	3	17	1.29
-34	С-218	370	2060	35	3	20	1.5
-35	С-220	370	2660	35	3	26	1.93

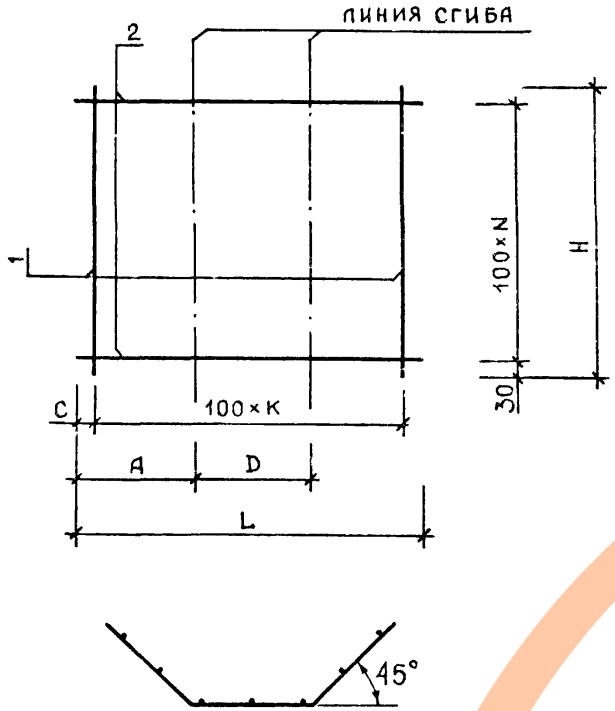
В ТАБЛИЦЕ ИСПОЛНЕНИЙ РАЗМЕРЫ ПРИВЕДЕНЫ В ММ, МАССА В КГ

ИНВ.№ПОСЛ
ПОДПИСЬ И ДАТА
ВЗАМ.ИНВ.№

1.020-1.5 12 0.0.4.0 СБ				
СЕТКА С		СТАДИЯ	МАССА	МАСШТАБ
		Р	СМ ТАБЛ	1:15
		ЛИСТ 1		
		КиевЗНИИЭП		
НАЧ.ОТД.	БОРИСЕНКО	14.04		
Н.КОНТР.	МАЛАМЕЖКИН	13.04		
ТИП	КОВАЛЬЧУК	13.04		
ПРОВЕРИЛ	ПИЧУК	12.04		
РАЗРАБ.	ЩПАРКОВСКАЯ	12.04		

<https://zavodjbi.com/>

<https://zavodjbi.com/>



ОБОЗНАЧЕНИЕ	МАРКА	L	H	C	K	N	A	D	МАССА
1.020-1.5-12 0.0.6.0-07	C-236	770	560	35	7	5	273	224	0.91
-08	C-238	770	660	35	7	8	273	224	1.34
-09	C-240	770	1160	35	7	11	273	224	1.77
-10	C-242	770	1260	35	7	12	273	224	1.91
-11	C-244	770	1460	35	7	14	273	224	2.20
-12	C-246	770	1760	35	7	17	273	224	2.63
-13	C-248	770	2060	35	7	20	273	224	3.07
-14	C-250	760	560	30	7	5	248	264	0.90
-15	C-252	760	860	30	7	8	248	264	1.33
-16	C-254	760	1160	30	7	11	248	264	1.76
-17	C-256	760	1260	30	7	12	248	264	1.90
-18	C-258	760	1460	30	7	14	248	264	2.19
-19	C-260	760	1760	30	7	17	248	264	2.62
-20	C-262	760	2060	30	7	20	248	264	3.05
-21	C-264	860	560	30	8	5	298	264	1.01
-22	C-266	860	860	30	8	8	298	264	1.50
-23	C-268	860	1160	30	8	11	298	264	1.98
-24	C-270	860	1260	30	8	12	298	264	2.15
-25	C-272	860	1460	30	8	14	298	264	2.47
-26	C-274	860	1760	30	8	17	298	264	2.95
-27	C-276	860	2060	30	8	20	298	264	3.44

В ТАБЛИЦЕ ИСПОЛНЕНИЙ РАЗМЕРЫ ПРИВЕДЕНЫ В ММ, МАССА В КГ

ОБОЗНАЧЕНИЕ	МАРКА	L	H	C	K	N	A	D	МАССА
1.020-1.5-12 0.0.6.0	C-222	670	560	35	6	5	223	224	0.79
-01	C-224	670	860	35	6	8	223	224	1.16
-02	C-226	670	1160	35	6	11	223	224	1.54
-03	C-228	670	1260	35	6	12	223	224	1.67
-04	C-230	670	1460	35	6	14	223	224	1.92
-05	C-232	670	1760	35	6	17	223	224	2.30
-06	C-234	670	2060	35	6	20	223	224	2.68

		1.020-1.5-12 0.0.6.0 СБ			
		СЕТКА С	СТАДИЯ	МАССА	МАСШТАБ
			Р	СМ ТАБЛ	1:10
		ЛИСТ		ЛИСТОВ 1	
НАЧ.ОТД.	БОРИСЕНКО	14.04			
Н.КОНТР.	МАЛАЧЕВСКИЙ	13.04			
ГИП	КОВАЛЬЧУК	13.04			
РУК.ГР.	ПИНЧУК	12.04			
ПРОВЕРИЛ	ПИНЧУК	12.04			
РАЗРАБ.	ШПАРКОРСКАЯ	12.04			
		КиевЗНИИЭП			

<https://zavodjbi.com/>

ЭПВЦ
КиевЗНИИЭП
ОПЕРАТОР
ТЛП КОРТ
СКЯЛА

<https://zavodjbi.com/>

РИС. 1

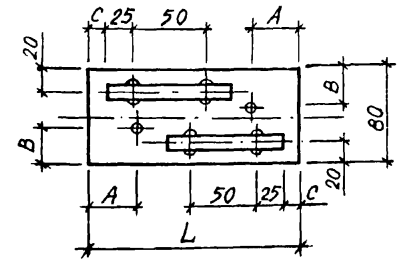
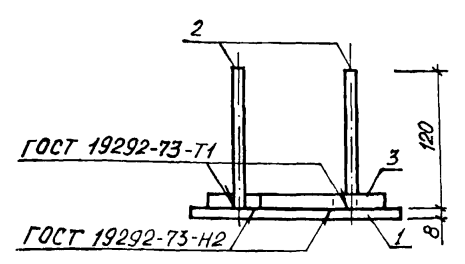


РИС. 2

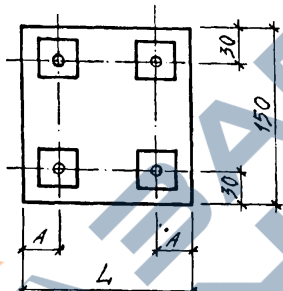
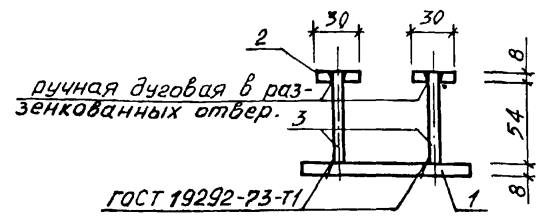


РИС. 3

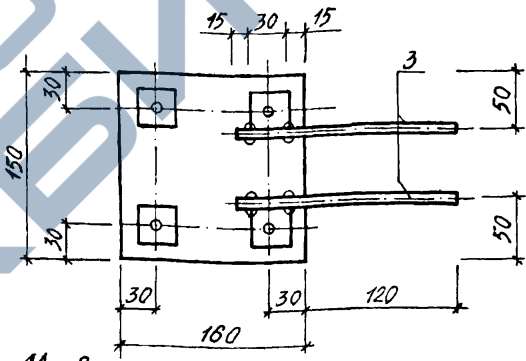
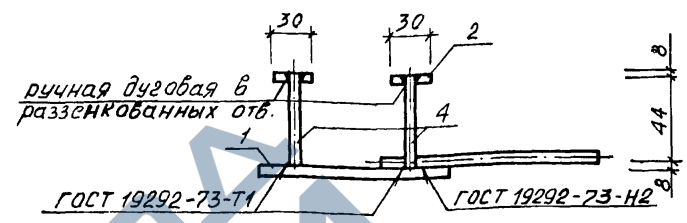


РИС. 4

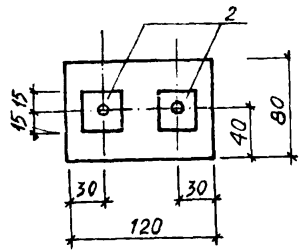
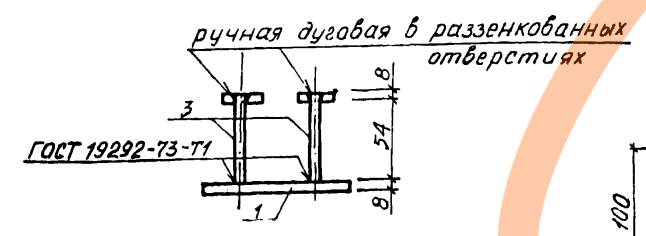
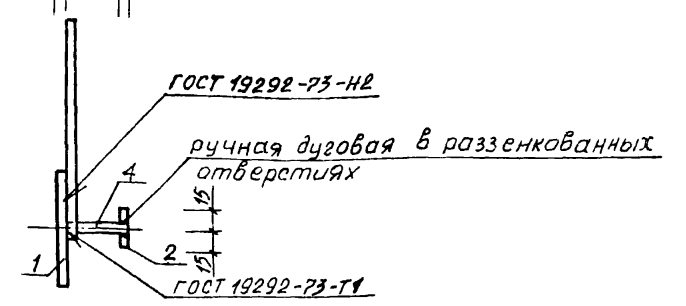
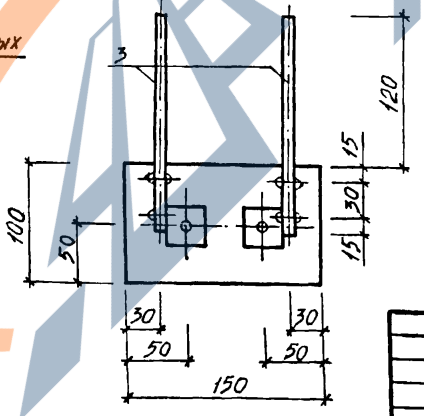


РИС. 5



				1.020-1.5-12 0.0.7.0 СБ		
				ИЗДЕЛИЕ ЗАКЛАДНОЕ МН		
НАЧ.ОТД.	БОРИСЕНКО	14.04		СТАДИЯ	МАССА	МАСШТАБ
Н.КОНТР.	МАЛАЧЕВСКИЙ	13.04		Р	СМ ТАБЛ	1:5
СНП	КОВАЛЬЧУК	13.04		ЛИСТ 1	ЛИСТОВ 2	
РУК.ГР.	ПИНЧУК	12.04		КиевЗНИИЭП		
ПРОВЕРИЛ	ПИНЧУК	12.04				
РАЗРАБ.	ШПАРКОВСКАЯ	12.04				

<https://zavodjbi.com/>

РИС. 6

<https://zavodjbi.com/>

РИС. 7

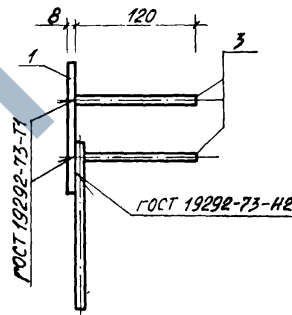
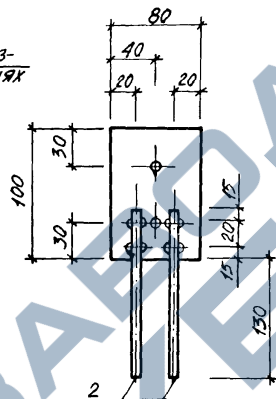
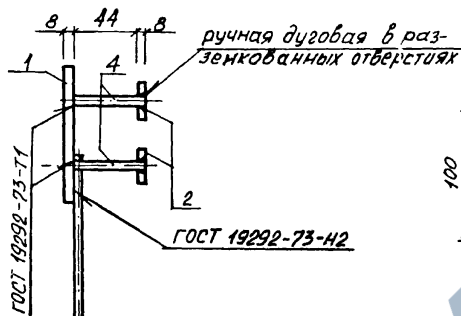
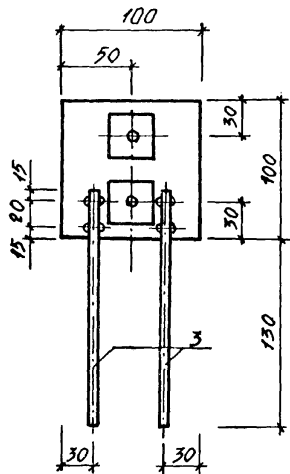
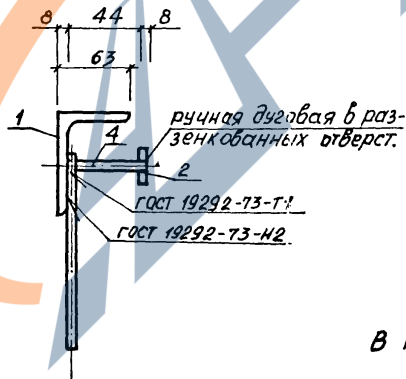
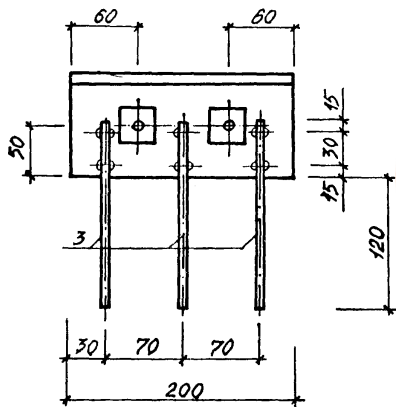


РИС. 8



ОБОЗНАЧЕНИЕ	МАРКА	РИС	L	A	B	C	МАССА
1.020-1.5-12 0.0.7.0	МН-1	1	180	40	30	10	1.12
	-01 МН-3	4	-	-	-	-	0.76
	-02 МН-4	2	150	40	-	-	1.74
	-03 МН-5	3	-	-	-	-	1.96
	-04 МН-6	5	-	-	-	-	1.24
	-05 МН-7	1	150	30	30	10	0.97
	-06 МН-8	1	90	25	40	5	0.65
	-07 МН-9	7	-	-	-	-	0.74
	-08 МН-11	1	100	25	40	10	0.70
	-09 МН-13	8	-	-	-	-	2.34
	-10 МН-14	6	-	-	-	-	0.92
	-11 МН-15	2	100	30	-	-	1.26

В таблице исполнений размеры приведены в мм, масса в кг.

<https://zavodjbi.com/>

1.020-1.5-12 0.0.7.0 С6

ЛИСТ

2

Классификация ТЛП КОРТ