

ТИПОВОЙ ПРОЕКТ  
902-9-1

КАНАЛИЗАЦИОННЫЕ КОЛОДЦЫ

ВЫПУСК I

КРУГЛЫЕ КОЛОДЦЫ ИЗ СБОРНОГО ЖЕЛЕЗОБЕТОНА  
ДЛЯ ТРУБ Д<sub>в</sub> 150+1200мм

Альбом 2

11721-02  
ЦЕНА 1-44

# ТИПОВОЙ ПРОЕКТ 902-9-1

## КАНАЛИЗАЦИОННЫЕ КОЛОДЦЫ

### ВЫПУСК I

КРУГЛЫЕ КОЛОДЦЫ ИЗ СБОРНОГО ЖЕЛЕЗОБЕТОНА  
ДЛЯ ТРУБ Ду 150 ÷ 1200 мм

### СОСТАВ ПРОЕКТА :

Альбом 1 – Строительная и технологическая части

Альбом 2 – Нестандартизированное оборудование

### Альбом 2

РАЗРАБОТАН

ЦНИИЭП инженерного оборудования  
городов, жилых и общественных зданий

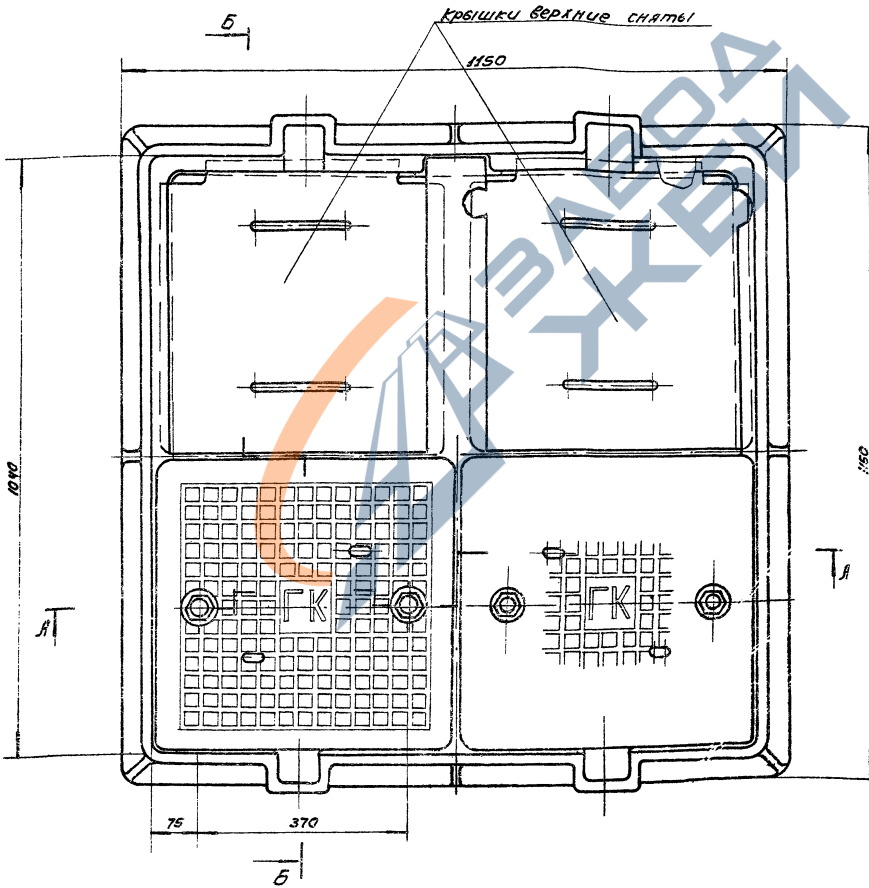
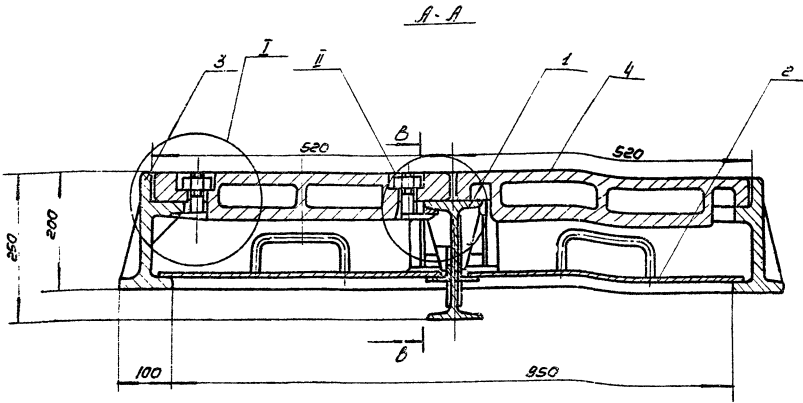
УТВЕРЖДЕН И ВВЕДЕН В ДЕЙСТВИЕ

Госгражданстроем  
Приказ № 54 от 22 марта 1972 г.

СОДЕРЖАНИЕ АЛББОМА

№ п/п	НАИМЕНОВАНИЕ	№ ЧЕРТЕЖА	СТР
1	ОБЛОЖКА	---	1
2	ТИТУЛЬНЫЙ ЛИСТ	---	2
3	СОДЕРЖАНИЕ АЛББОМА	---	3
4	ОБЩИЙ ВИД. ЛЮК КАНАЛИЗАЦИОННЫЙ 1000*1000.	814.00.00.000	4
5	ОБЩИЙ ВИД. ЛЮК КАНАЛИЗАЦИОННЫЙ 1000*1000.	814.00.00.000	5
6	ДЕТАЛЬ. СПЕЦИФИКАЦИИ	814.01.00.002 814.02.00.000 814.01.00.000	6
7	ДЕТАЛИ. СПЕЦИФИКАЦИЯ.	814.01.00.03 814.01.00.01 814.01.00.04.814.00.000	7
8	УЗЕЛ. БАЛКА.	814.01.00.000	8
9	УЗЕЛ. ДЕТАЛИ.	814.01.00.000 815.01.00.007 815.01.00.008	9
10	УЗЛЫ. БАЛКА. КРЫШКА НИЖНЯЯ.	814.02.00.000 815.01.00.000	10
11	ДЕТАЛИ.	814.02.00.001 814.02.00.002 814.00.00.003.814.00.004	11
12	ДЕТАЛЬ. РАМА	814.00.00.001	12
13	ДЕТАЛЬ. РАМА	814.00.00.001	13
14	ДЕТАЛЬ. КРЫШКА ВЕРХНЯЯ.	814.00.00.002	14
15	ДЕТАЛЬ. КРЫШКА ВЕРХНЯЯ	814.00.00.002	15
16	ДЕТАЛИ.	814.01.00.007 814.01.00.005 814.01.00.008.814.01.00.009	16
17	ОБЩИЙ ВИД ЛЮК КАНАЛИЗАЦИОННЫЙ 1500*1500	815.00.00.000	17
18	ОБЩИЙ ВИД	815.00.00.000	18
19	ДЕТАЛИ	815.01.00.003 815.01.00.001 815.01.00.004.815.01.00.005	19
20	ДЕТАЛЬ СПЕЦИФИКАЦИИ	815.01.00.002 815.02.00.000 815.01.00.000	20
21	УЗЕЛ. БАЛКА	815.01.00.000	21
22	ДЕТАЛЬ. РАМА	815.00.00.001	22
23	ДЕТАЛЬ. РАМА	815.00.00.001	23

ИЗМ	ЛИСТ	№ ДОКУМ	ПОДП.	ДАТА	СОДЕРЖАНИЕ АЛББОМА	ЛИТ	МАССА	МАСС.Т.
РАЗРАБ	ШИФРИНА	"	"	"				
ПРОВЕР	БАЛЕВИЧ	"	"	"				
Т.ЕДИНСТ								
Г.И.Д.	БАЛЕВИЧ	"	"	"				
И.ЕДИНСТ	ГРАЖДСКИЙ	"	"	"				
УТВ	СУХОРЕНКО	"	"	"				



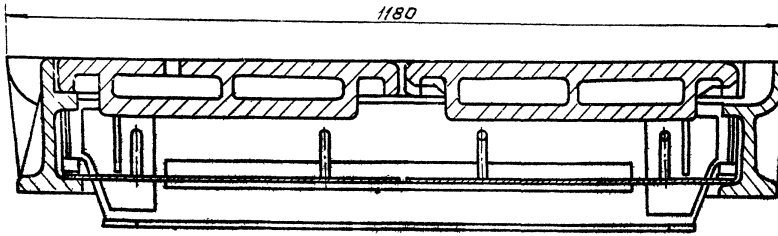
1. При разработке данного проекта использованы чертежи завода по ремонту багетных крышек главнострой (Москва), изготовившего аналогичные люки для г. Москвы

2. При расчёте люки принята нормативная колесная нагрузка НК-80.

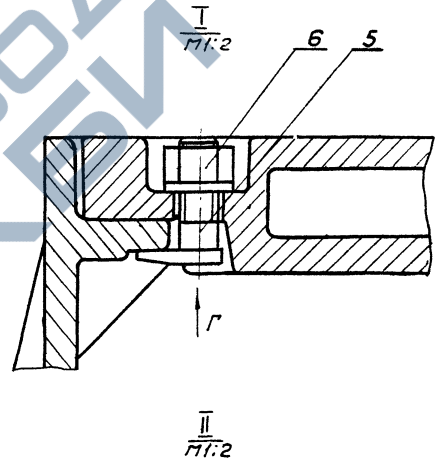
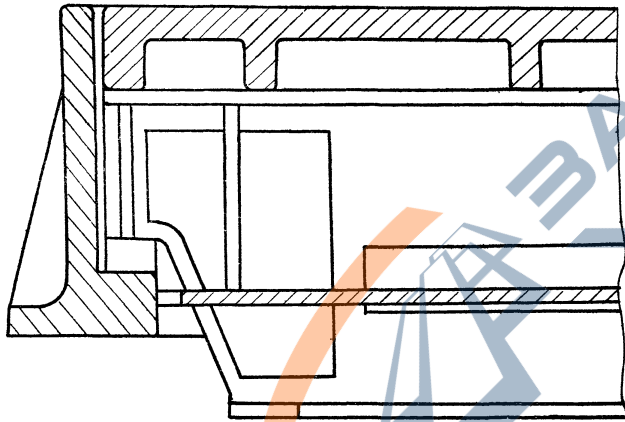
Размеры для справок.

		814.00.00.000	
ИЗМ. ИЛИ ДОБ.	ПОДПИСЬ	ЛЮК КОНДЕНСАЦИОННЫЙ КОД1000	ИЛ. КОД
РАЗРАБ.	ИЗДАТЕЛЬ	613	1:5
ПРОЕКТА	СЕРИЯ	ЛИСТ 3 ИЗ ЛИСТОВ 3	
ИП	БАСЕВИЧ	ШНИИЭП	
И. КОМП.	ГРЕБЕНЮК	ИЛ. КОД	
УРБ	СКИДЕНКО	11721-02 4	

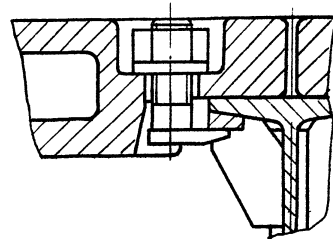
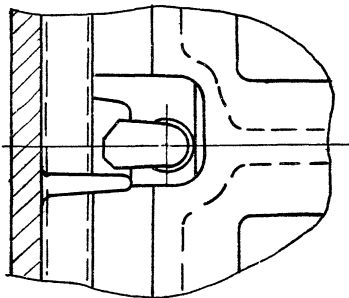
*б-б повернуто.*



*Б-В  
1:2*



*вцз г  
1:2.*



					814.00.00.000.		
Изм	Кол	Исполн.	Лист	Лист	Изм	Листа	Листов
Разработ	Ильченко	Шел				-	1:5
Провер	Басевич	Шел			Лист 2	Листов 2	
И.контр	Басевич	Шел			ЦНИИЭП	инж одоб	
И.контр	Брафский	Шел				КО	
Утверд	Сидоренко	Шел					

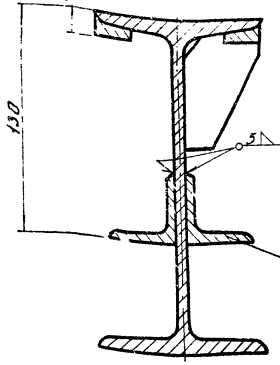




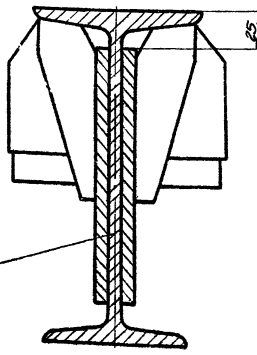


<https://zavodjbi.com/>

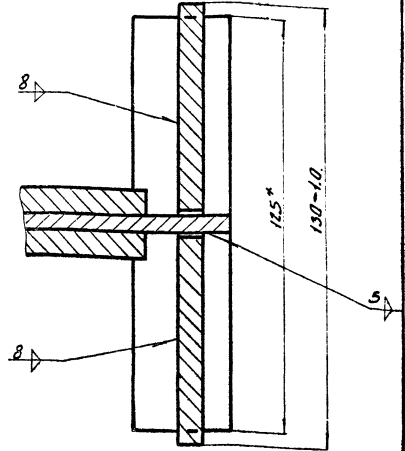
А-А  
(повернут)



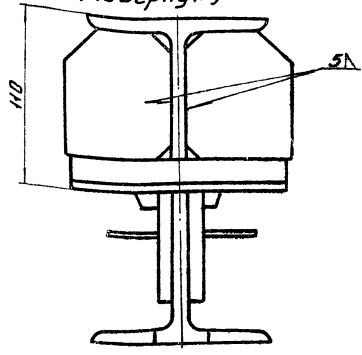
Б-Б  
(повернут)



В-В (повернут)  
Н1:1

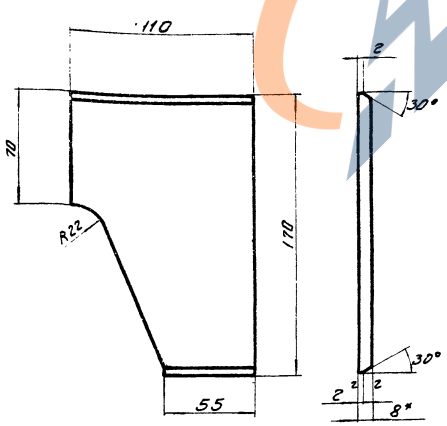


Вид Г  
(повернут)



814.01.00.000				Лит.	Масса	Нормат
Балка					1:2	
Лист 2				Листов 2		
И.КОНТР. Утвер. Басевич				И.КОНТР. Утвер. Басевич		И.КОНТР. Утвер. Басевич

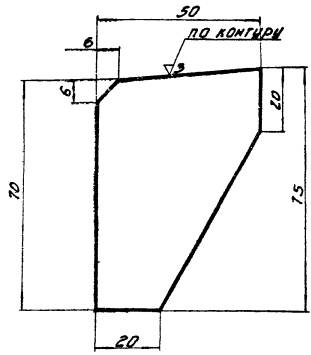
815.01.00.007



1\* Размер для справок  
2. Неуказанные предельные отклонения размеров: охватываемых - по В7, проточных - ± 1/2 допуска 8 кл.

815.01.00.007				Лит.	Масса	Нормат
Накладка левая				1:0	1:2	
Лист 8				Листов 8		
И.КОНТР. Утвер. Басевич				И.КОНТР. Утвер. Басевич		И.КОНТР. Утвер. Басевич

815.01.00.008



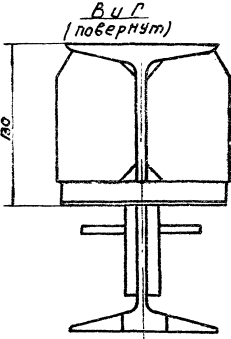
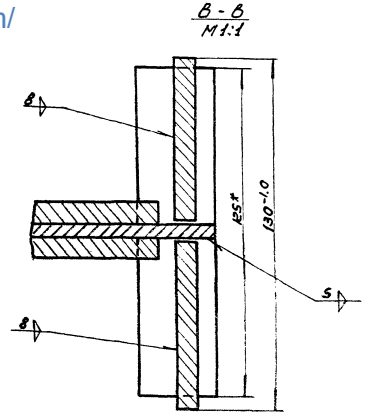
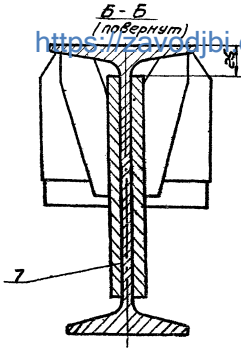
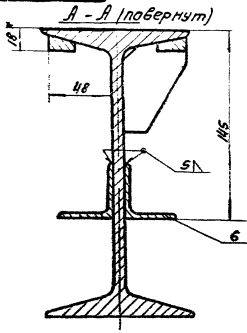
Неуказанные предельные отклонения размеров: охватываемых - по В7, прочих - ± 1/2 допуска 8 кл.

И.КОНТР. Утвер. Басевич

815.01.00.008				Лит.	Масса	Нормат
Ребро				0.15	1:1	
Лист 1				Листов 1		
И.КОНТР. Утвер. Басевич				И.КОНТР. Утвер. Басевич		И.КОНТР. Утвер. Басевич

000 00 10 518

10



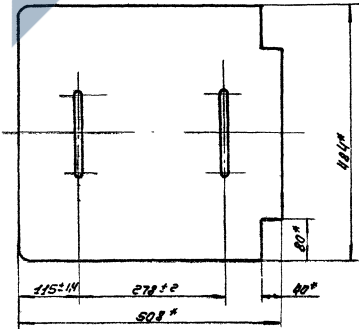
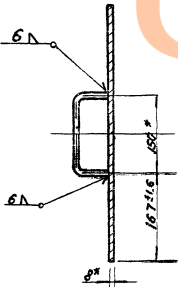
ИЗМ. КОД	И. ДОС.	ПОДПИСЬ
РАЗРАБОТКА	УТВЕРЖДЕНИЕ	ИЗМ.
ПРОЕКТ	ОБСЛЕДОВАНИЕ	ИЗМ.
И. КОМП.		
И. КОМП.		
ИЗМ.		

815.01.00.000.

БОЛКА

ИЗМ. КОД	И. ДОС.	ПОДПИСЬ
РАЗРАБОТКА	УТВЕРЖДЕНИЕ	ИЗМ.
ПРОЕКТ	ОБСЛЕДОВАНИЕ	ИЗМ.
И. КОМП.		
И. КОМП.		
ИЗМ.		

814.02.00.000



\* Размеры для справок.

ИЗМ. КОД	И. ДОС.	ПОДПИСЬ
РАЗРАБОТКА	УТВЕРЖДЕНИЕ	ИЗМ.
ПРОЕКТ	ОБСЛЕДОВАНИЕ	ИЗМ.
И. КОМП.		
И. КОМП.		
ИЗМ.		

814.02.00.000

КРЫШКА  
НИЖНЯЯ

ИЗМ. КОД	И. ДОС.	ПОДПИСЬ
РАЗРАБОТКА	УТВЕРЖДЕНИЕ	ИЗМ.
ПРОЕКТ	ОБСЛЕДОВАНИЕ	ИЗМ.
И. КОМП.		
И. КОМП.		
ИЗМ.		

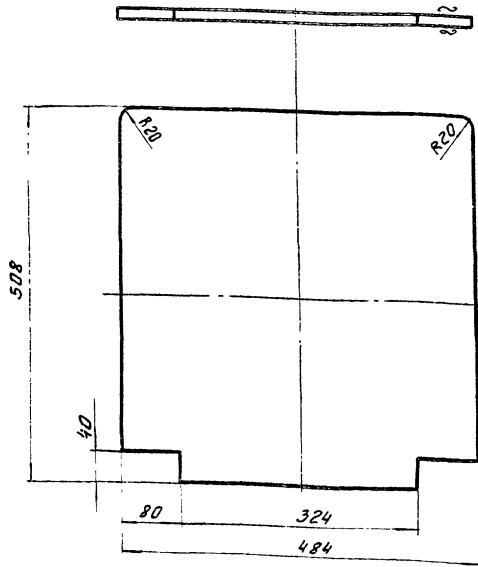
<https://zavod...>

11721

100 00 20 418

▽3 (▽)

<https://zavodjbi.com>



1. Неуказанные предельные отклонения размеров: охватываемых - по В7, прочих -  $\pm 1/2$  допуска 8 кл.  
 2. Острые кромки притупить.

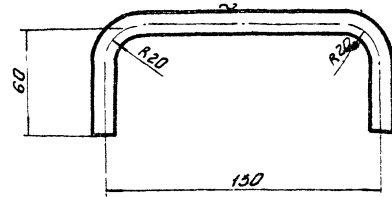
814.02.00.001.

Изм.	Лист	№ док.	Подп.	Дата	Лист	Лит.	Масса	Масшт.
							15,0	1:5
Разработчик: Ширинин					Лист	Листов 1		
Проектировщик: Басевич						ЦНИИЭП инж. обр. К.О.		
И. контр. Басевич								

200 00 20 418

▽3 (▽)

11



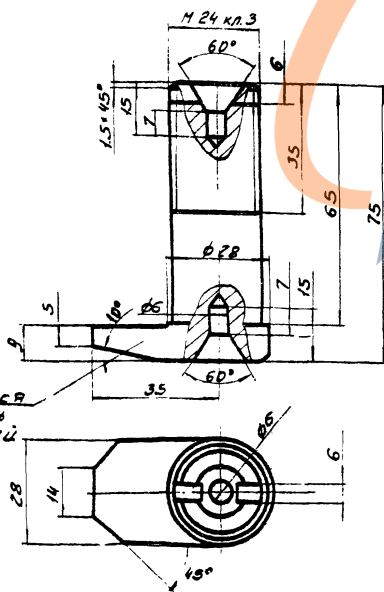
1. Развернутая длина ~ 253 мм  
 2. Неуказанные предельные отклонения размеров: охватываемых - по В7, охватывающих - по В7, прочих -  $\pm 1/2$  допуска 8 кл.

814.02.00.002.

Изм.	Лист	№ док.	Подп.	Дата	Лист	Лит.	Масса	Масшт.
							0,35	1:2
Разработчик: Ширинин					Лист	Листов 1		
Проектировщик: Басевич						ЦНИИЭП инж. обр. К.О.		
И. контр. Басевич								

800 00 00 418

▽3



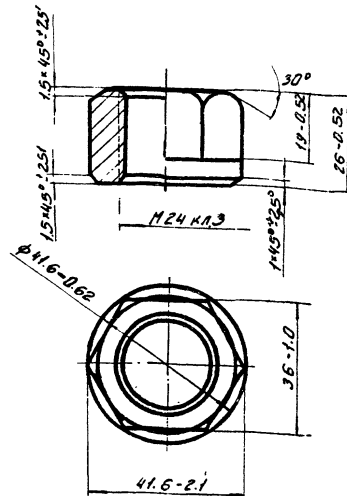
Неуказанные предельные отклонения размеров: охватываемых - по В7, охватывающих - по В7, прочих -  $\pm 1/2$  допуска 8 кл.

814.00.00.003.

Изм.	Лист	№ док.	Подп.	Дата	Лист	Лит.	Масса	Масшт.
							0,37	1:1
Разработчик: Ширинин					Лист	Листов 1		
Проектировщик: Басевич						ЦНИИЭП инж. обр. К.О.		
И. контр. Басевич								

400 00 00 418

▽3

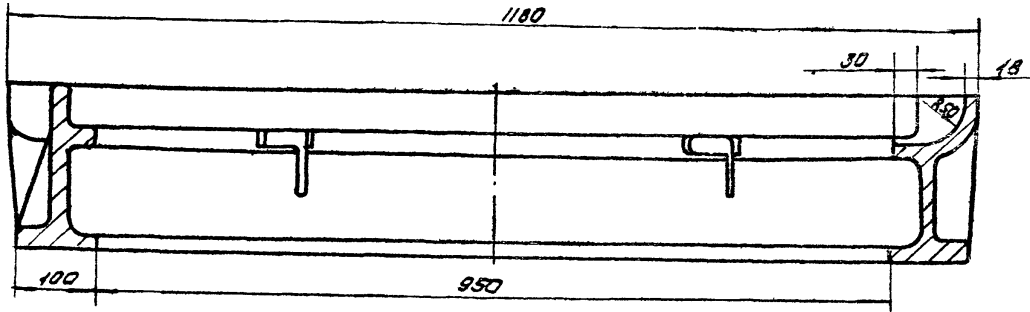


814.00.00.004.

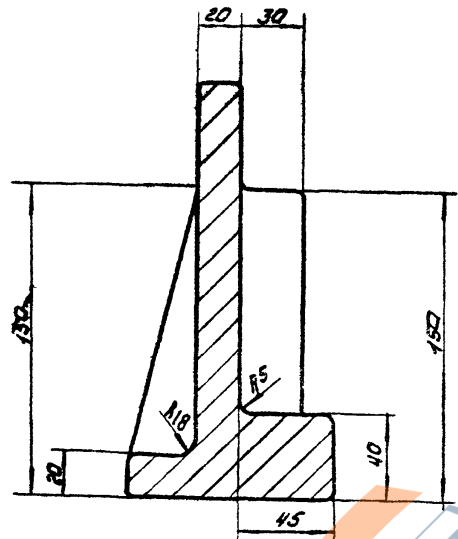
Изм. Лист № док. Подп. Дата

Изм.	Лист	№ док.	Подп.	Дата	Лист	Лит.	Масса	Масшт.
							0,15	1:1
Разработчик: Ширинин					Лист	Листов 1		
Проектировщик: Басевич						ЦНИИЭП инж. обр. К.О.		
И. контр. Басевич								

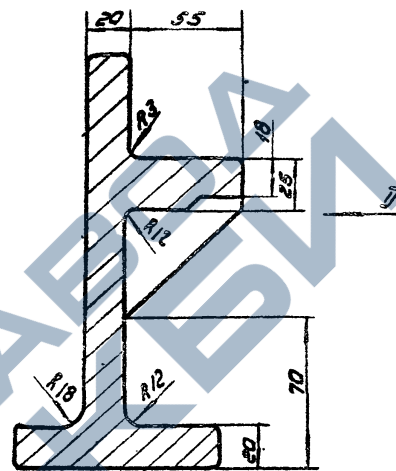




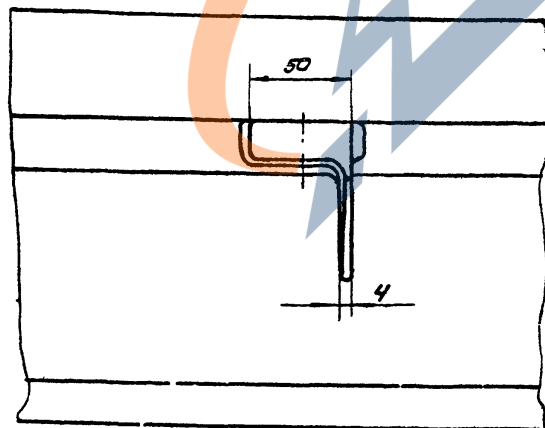
Б-Б  
М1:2



Г-Г  
М1:2



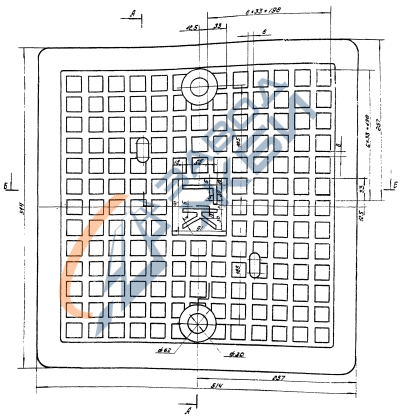
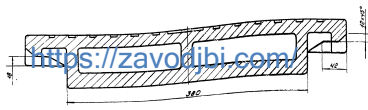
Вид Д  
М1:2



1. Покрытие поверхностей: два слоя битумного лака БТ-577 ГОСТ 5631-70.
2. Размеры - допускаемые отклонения размеров и формы выдерживать и контролировать по литейной форме. Величина допускаемых отклонений размеров должна быть выдержана по III классу точности ГОСТ 1855-55.
3. Литейные формовочные уклоны принять по ГОСТ 3212-57.
4. Неуказанные радиусы закруглений и сопряжений 3 мм.
5. На поверхностях отливки допускаются (без заварки) дефекты, без скопления, в виде мелких раковин, ситовидной пористости и т.д., кроме трещин общей площадью не более 5% и глубиной не более 10% толщины стенки.
6. Изготовитель устанавливает место для крепления ОТК по ГОСТ 2314-68.

		814.00.00.001	
Изм. Исполн. Док.	Подп. Дата	РОМД	Илт. Масса Масшт
Разреш. Шифр Инж. В. Д.	Шифр		- 1:5
Проб. Бассейн	Илт.		Лист 2 Листов 2
Г. Контр.		СЧ 15-32 ГОСТ 1412-70	ЩНИЗП Инж. Обор КО
И. Контр.			
Утвер. Бассейн			

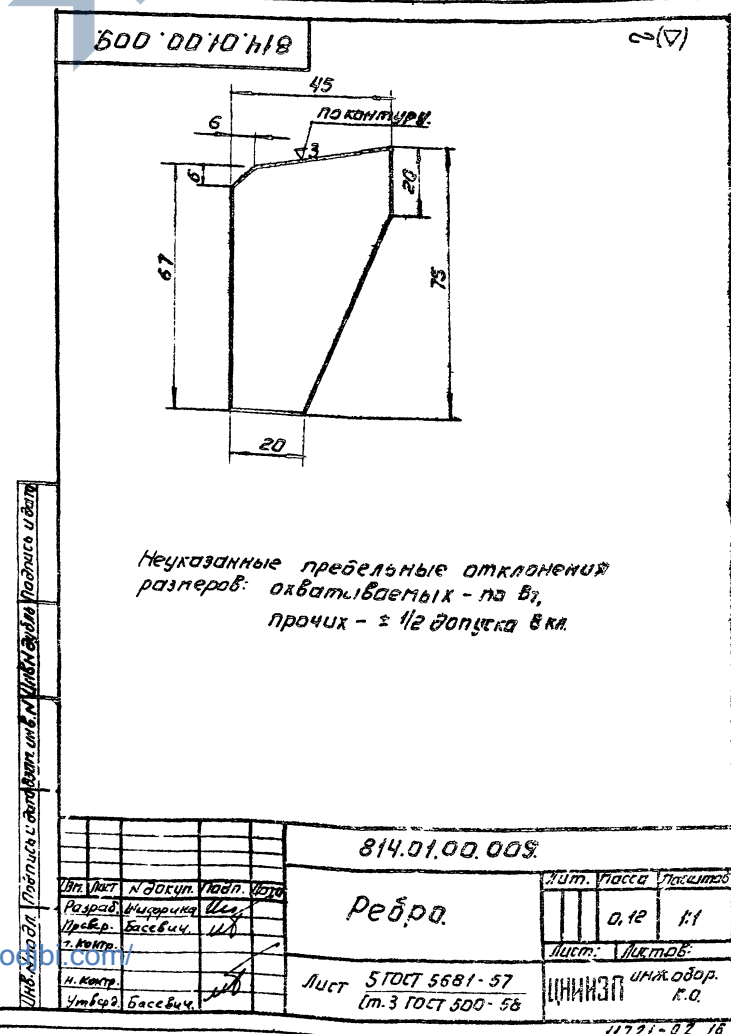
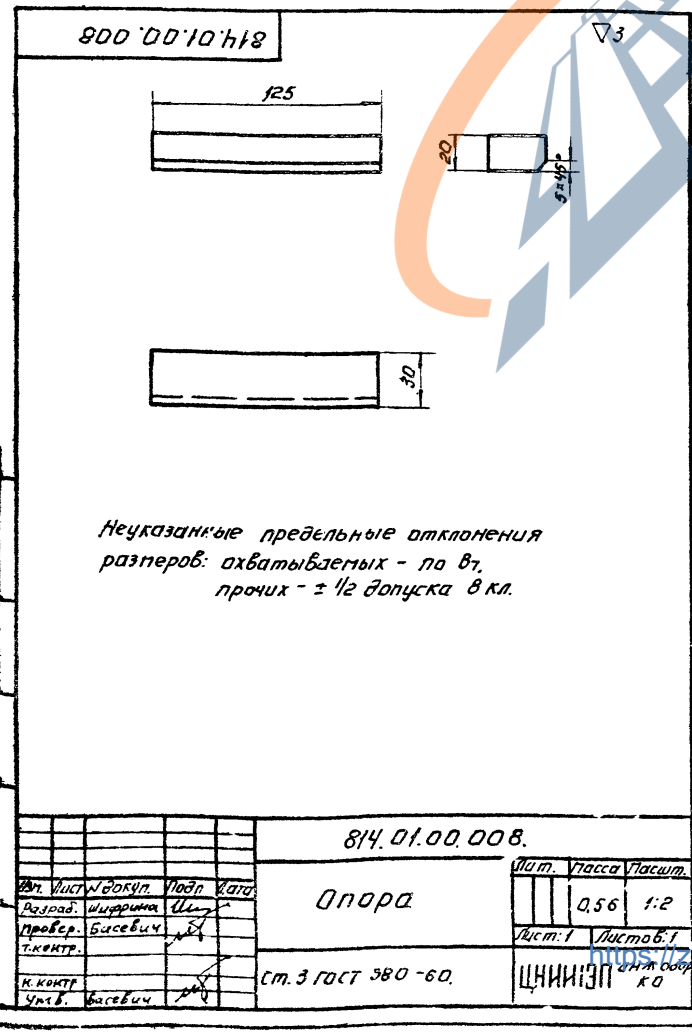
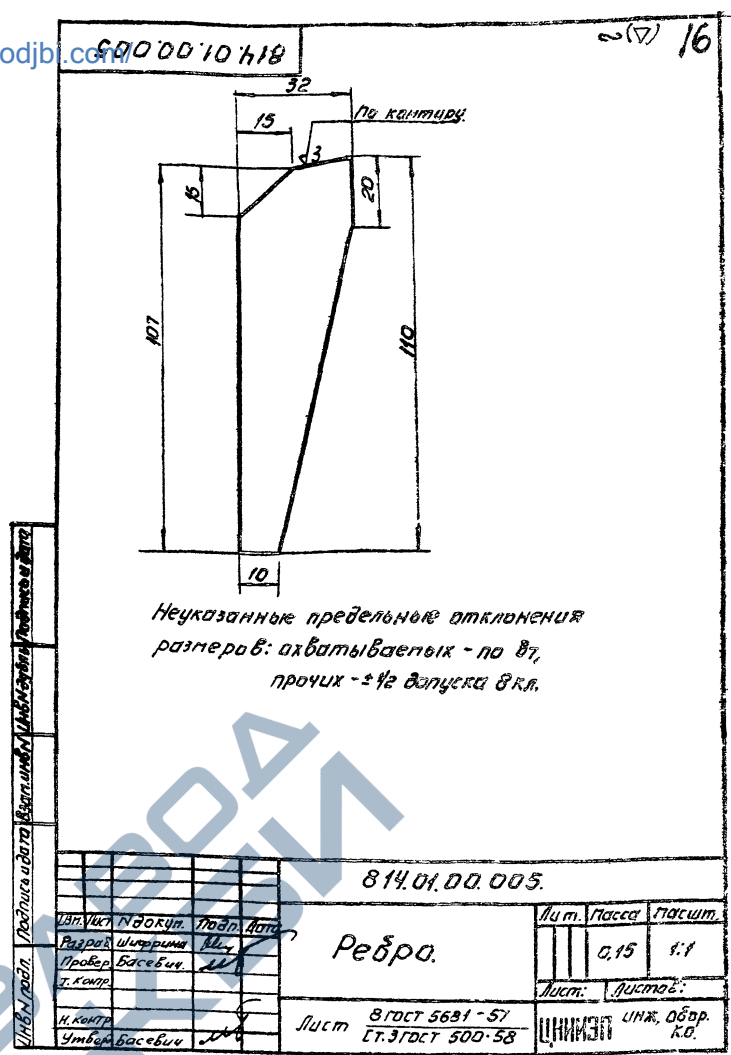
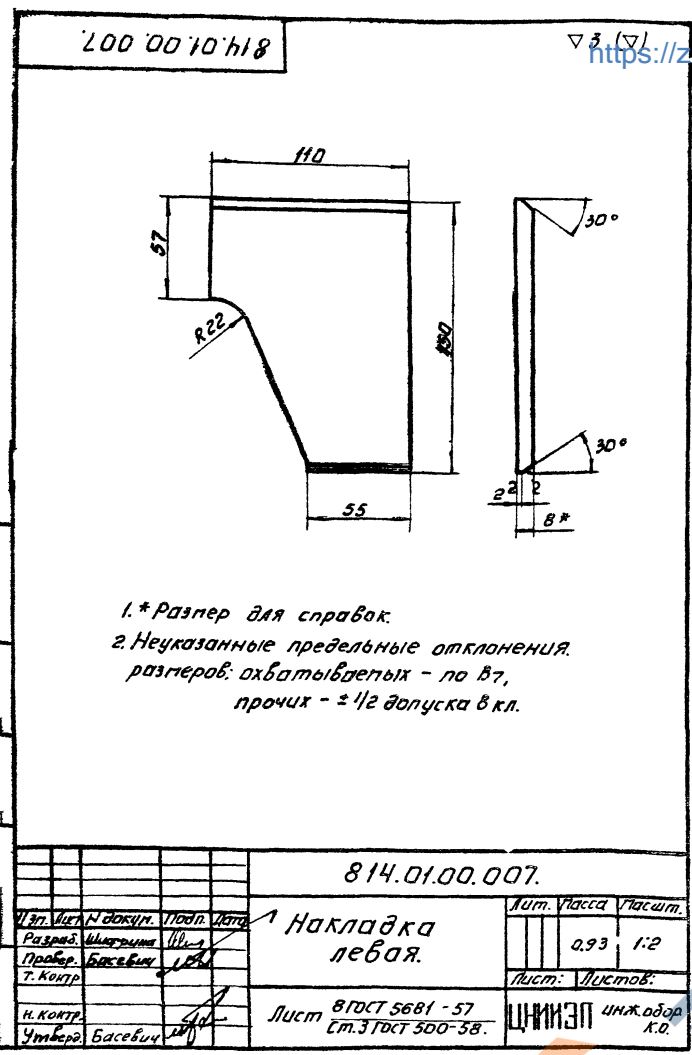
5-6



<https://zavodjbi.com/>

№ 200.00.06.18				614.00.00.002		
Исполн.	Провер.	Утверд.	Дата	Исполн.	Провер.	Утверд.
КРИЛИКО БЕРХИЯ				Лист 1 из 2		
СЧ 18-36 ГОСТ 1412-70				ЦНИИЭП		
				0721-87 74		

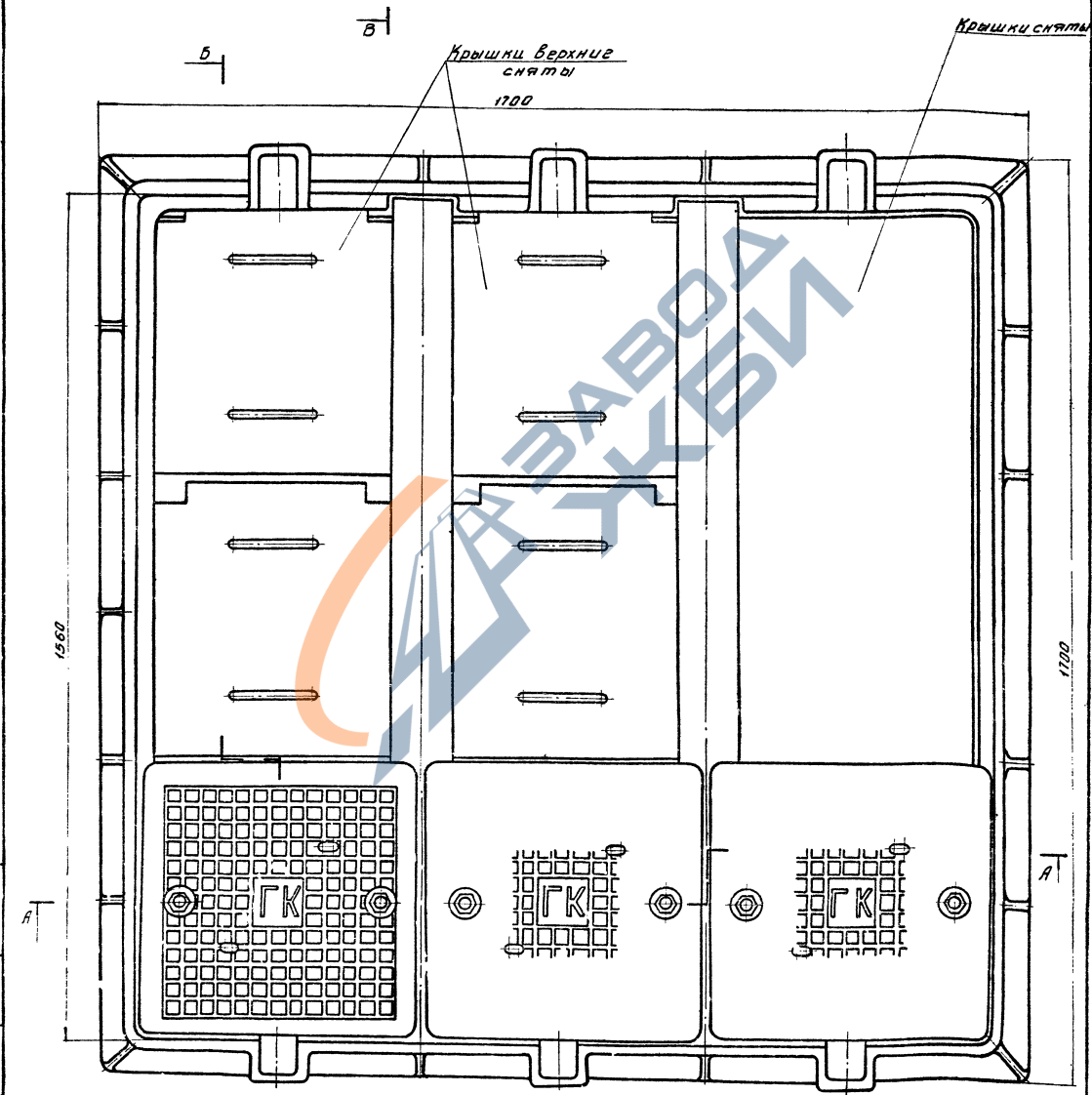
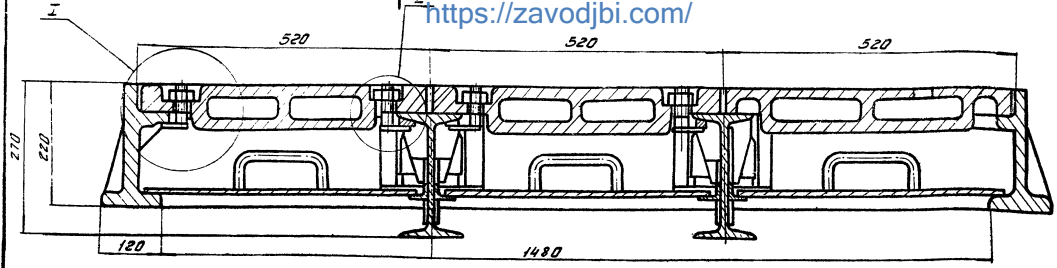




000 00 00 518

17

<https://zavodjbi.com/>

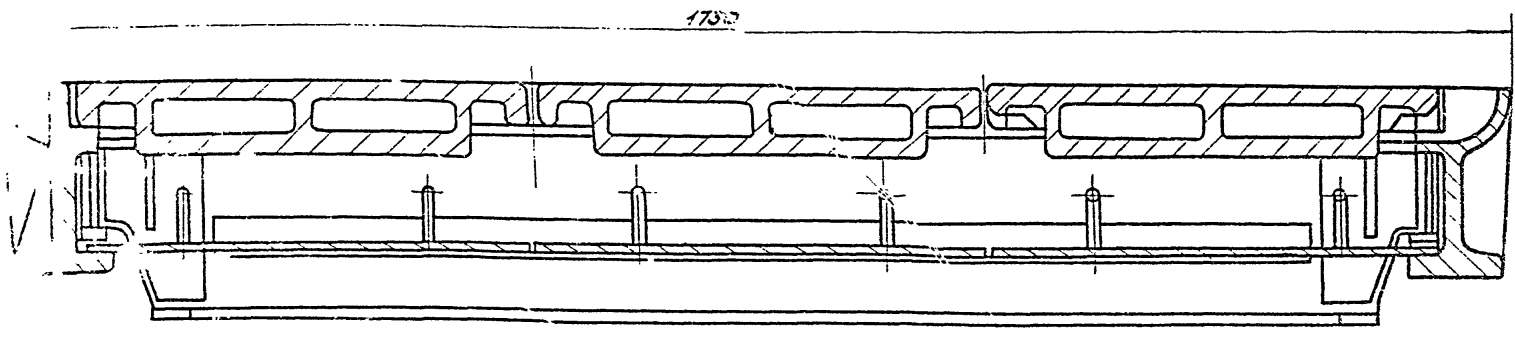


				8 15.00.00.000.		
Исполн.	И. Волков	Провер.	В. Дуб	№ ОК консервации	Изм.	№ док.
Разраб.	Игорь	И.И.			1380	1-5
Исполн.	Басалыч	И.И.		№ 1500-1500		
Исполн.	И.И.			№ 1500-1500		
Исполн.	Басалыч	И.И.		И.И.И.И.И.И.		
Исполн.	И.И.И.И.И.И.	И.И.И.И.И.И.	И.И.И.И.И.И.	И.И.И.И.И.И.		
Исполн.	И.И.И.И.И.И.	И.И.И.И.И.И.	И.И.И.И.И.И.	И.И.И.И.И.И.		

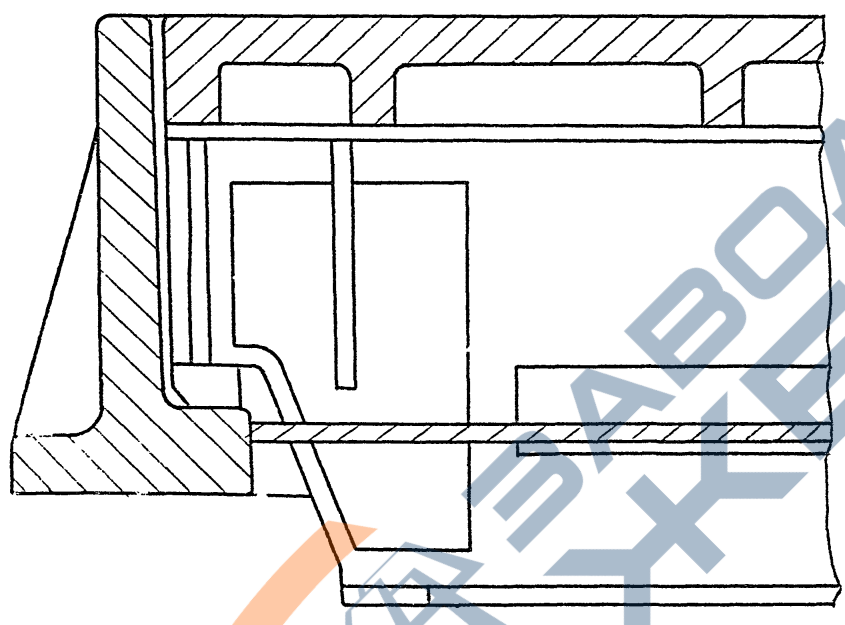
<https://zavodjbi.com/>

И.И.И.И.И.И. И.И.И.И.И.И.

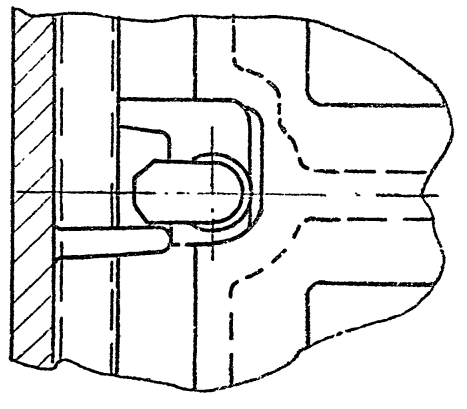
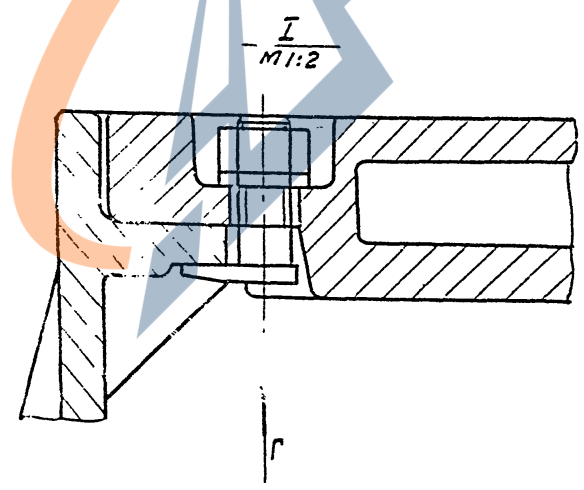
5-5



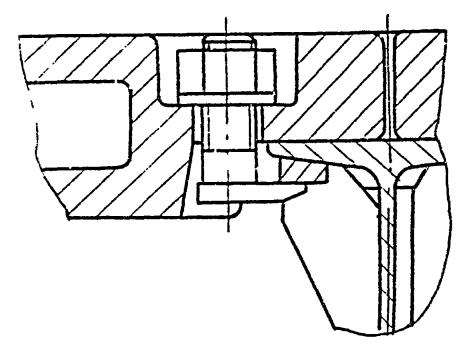
B-B  
M1:2



B и Г  
M1:2



Размеры для справок.



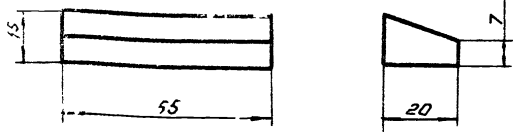
При разработке данного проекта использованы чертежи завода по ремонту башенных кранов Главмастроя (Москва), изготавливающего аналогичные люки для г. Москвы.  
2. При расчете люка принята нормативная колесная нагрузка НК-80.

				815.00.00.000				
Изм.	Лист	№ док.	Повт.	Дата	ЛЮК конденсаторный 1500x1500	Лит.	Масса	Косит
Разработ.	Шифрина	В.И.				—	—	1:5
Провер.	Басевич	М.А.				Лист 2	Листов 2	
Т. контр.						ЦНИИЭП		
Г.И.П.	Басевич	М.А.				И.И. КО		
И.контр.	Графский	В.И.						
Утвер.	Сухаренко	Г.И.						

815.01.00.003

▽3

https://zavodbi.com/



Неуказанные предельные отклонения  
размеров: охватываемых - по В7,  
прочих -  $\pm 1/2$  допуска в кл.

815.01.00.003

Накладка

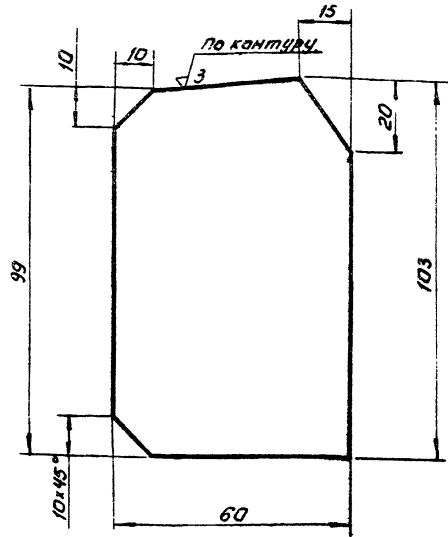
Лист	Листов	Листов
0,12	1:1	

Ст.3 ГОСТ 380-60.

ЦНИИЭП инж. одор. к.д.

100.00.10.018

▽3



Неуказанные предельные отклонения  
размеров: охватываемых - по В7,  
прочих -  $\pm 1/2$  допуска в кл.

815.01.00.001

Ребра.

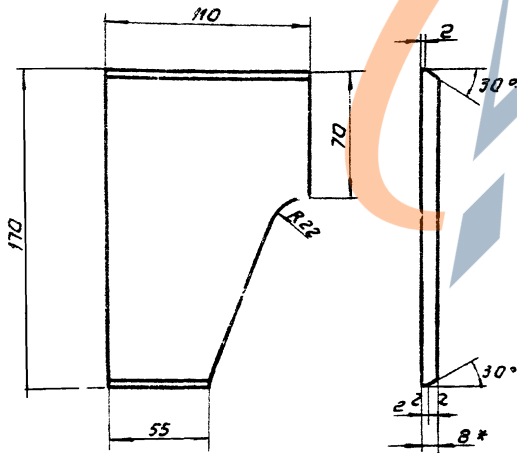
Лист	Листов	Листов
0,37	1:1	

Лист В ГОСТ 5681-57\* Ст.3 ГОСТ 500-58\*

ЦНИИЭП инж. одор. к.д.

815.01.00.004

▽3 (▽)



1. \*Размер для справок.  
2. Неуказанные предельные отклонения  
размеров: охватываемых - по В7  
прочих -  $\pm 1/2$  допуска в кл.

815.01.00.004

Накладка правая.

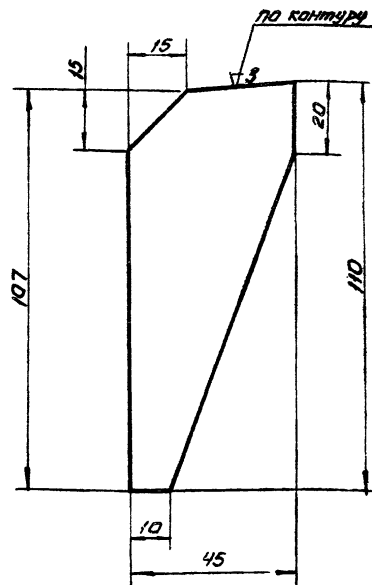
Лист	Листов	Листов
10	1:2	

Лист В ГОСТ 5681-57\* Ст.3 ГОСТ 500-58\*

ЦНИИЭП инж. одор. к.д.

815.01.00.005

▽3



Неуказанные предельные отклонения  
размеров: охватываемых - по В7,  
прочих -  $\pm 1/2$  допуска в кл.

815.01.00.005

Ребра.

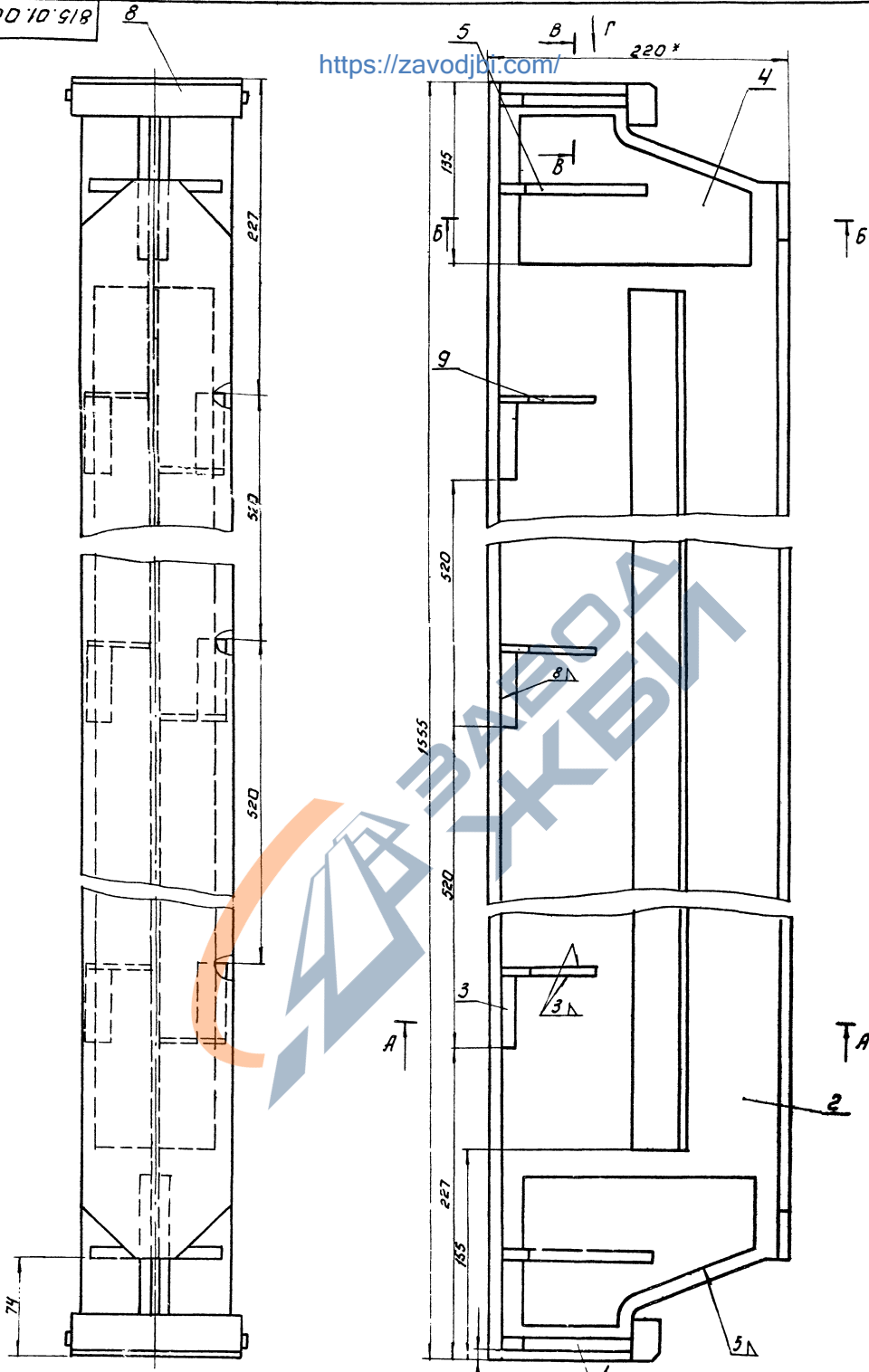
Лист	Листов	Листов
0,17	1:1	

Лист В ГОСТ 5681-57\* Ст.3 ГОСТ 500-58\*

ЦНИИЭП инж. одор. к.д.



<https://zavodjbi.com/>



1. \*Размеры для справок.  
 2. Неуказанные предельные отклонения  
 размеров: охватываемых - по А7,  
 охватываемых - по В7,  
 прочих - ± 1/2 допуска в 1.

При расчете балки принята  
 нормативная колесная нагрузка  
 НК-80

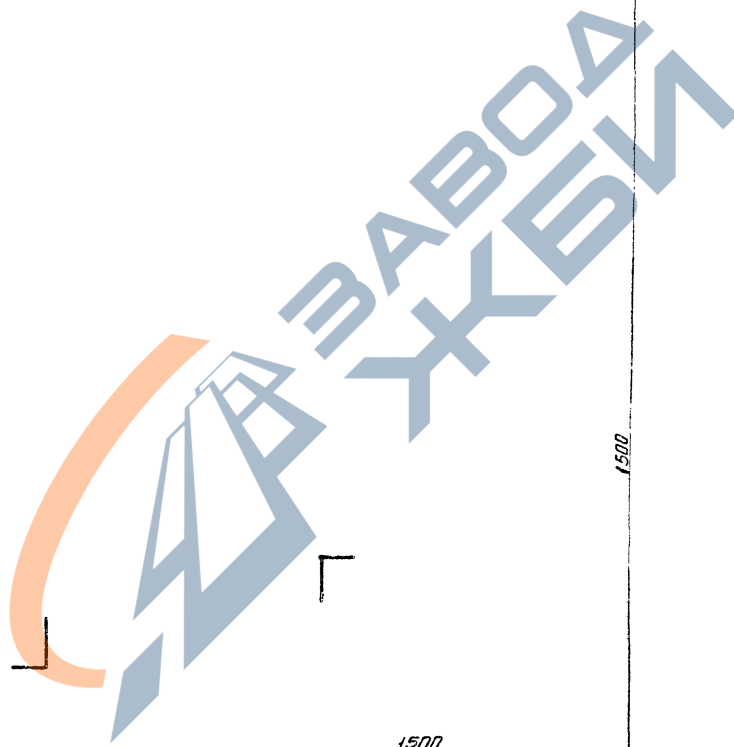
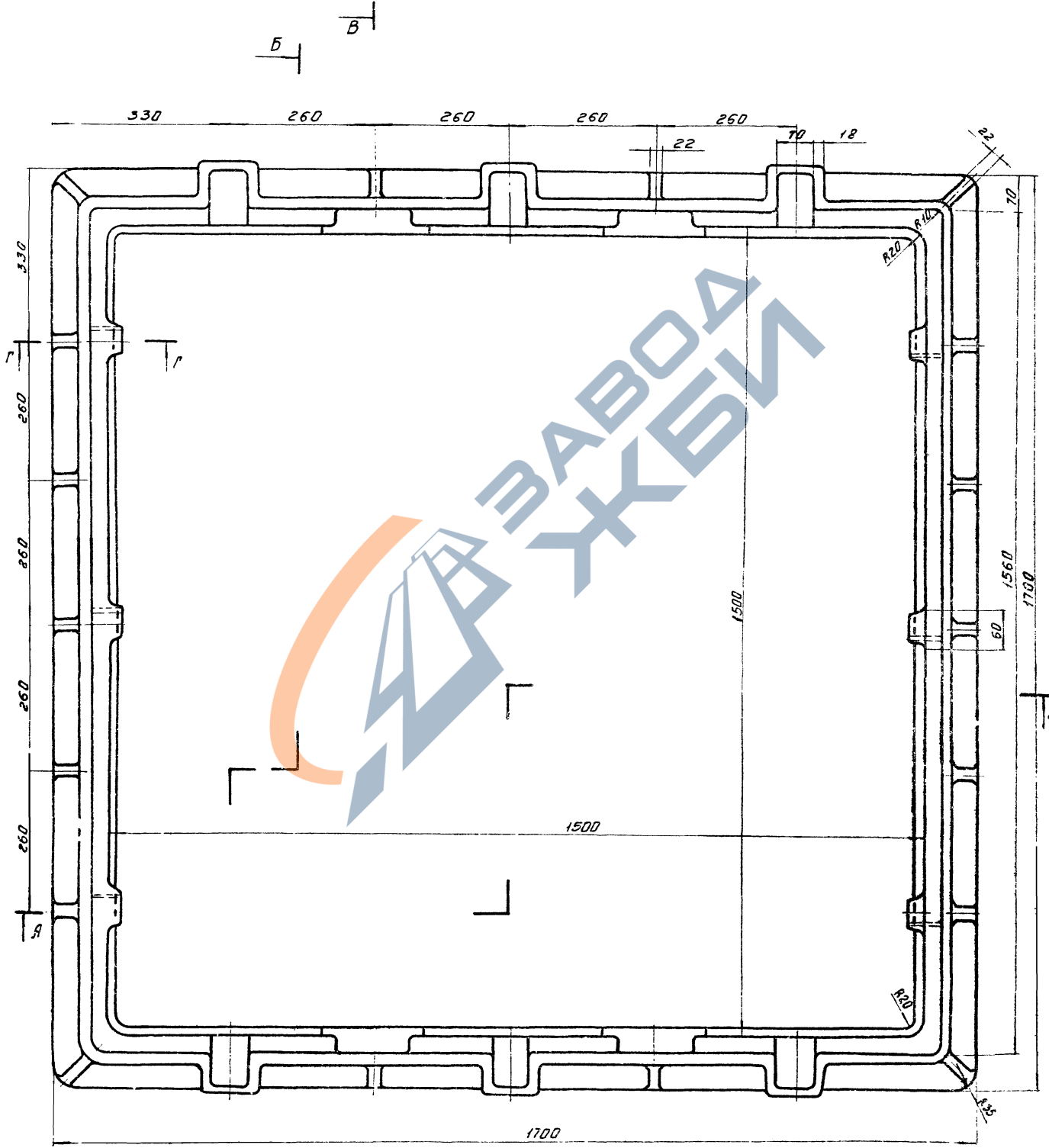
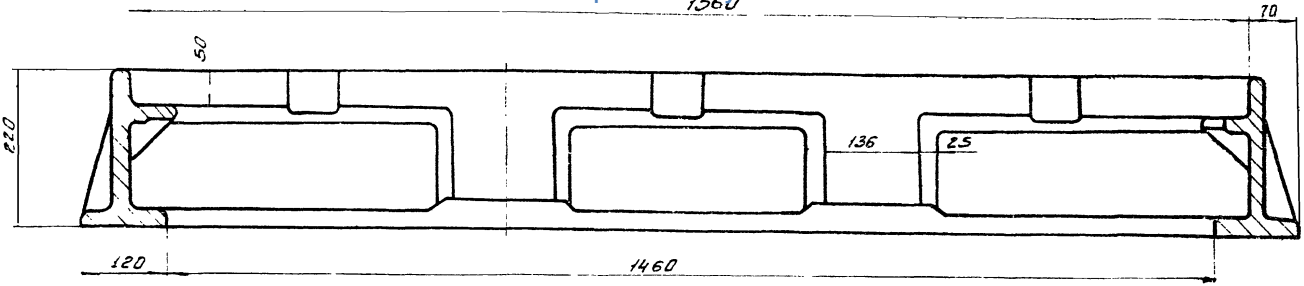
<https://zavodjbi.com/>

815.01.00.000.		Инт. Масса	Плоск.
Балка.		540	1:2
		Лист 1 из листов 2	
		ЦНИИЭП инж.обор К.О.	

100 00 00 918

22

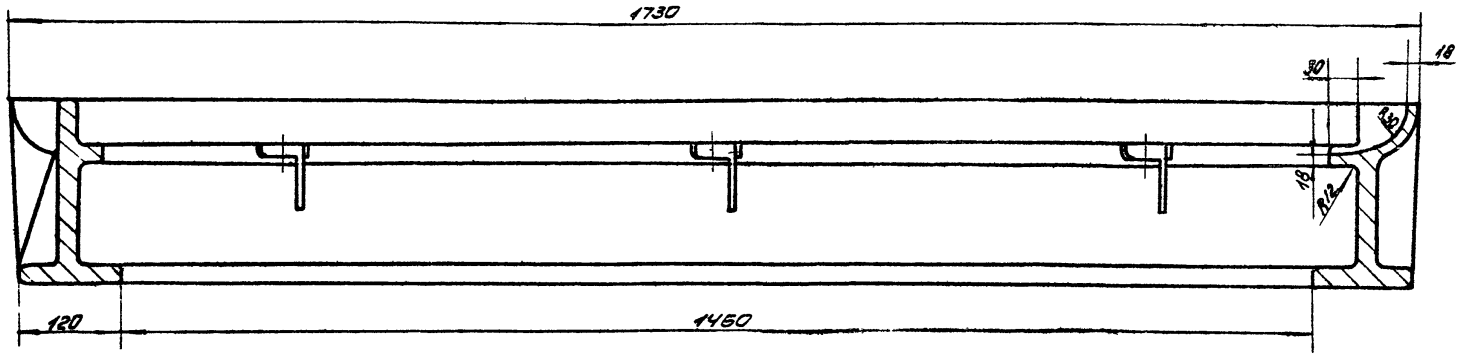
B | A-A  
<https://zavodjbi.com/>



815.00.00.001		Лист	Кол-во	Ресур.
Рамы		4400	1:5	
Т. КОМПА		Лист 1 / Листов 52		
Н. КОМПА		Лист 1 / Листов 52		
И.М.В. Зосевиц		Инж. Оберн. П.О.		
ГОСТ 1412-70		1721-02 22		

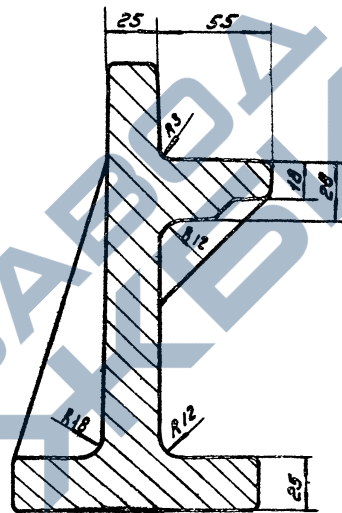
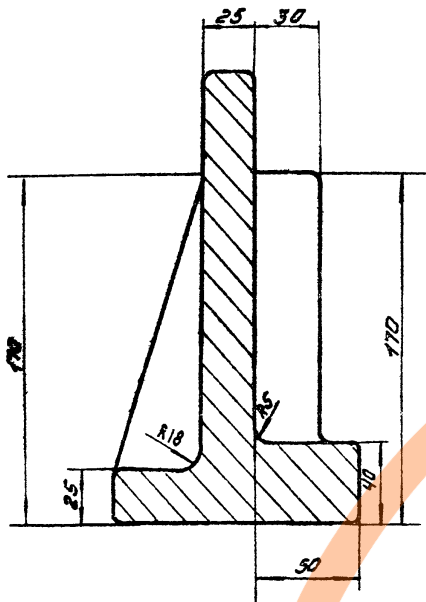
<https://zavodjbi.com/>

Б.Б повернут.

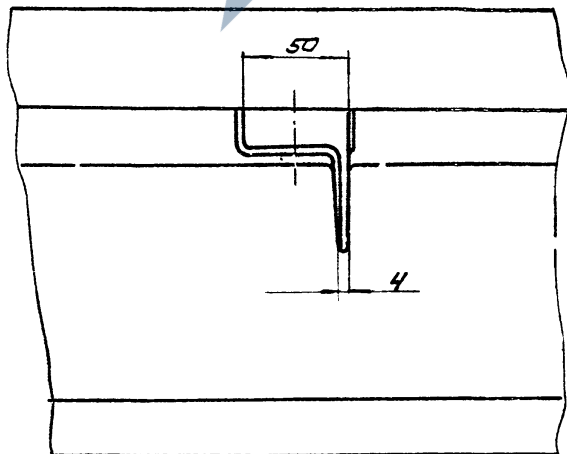


Б-Б  
M1:2

Г-Г  
M1:2



Вид Д  
M1:2



1. Покрытие поверхностей: два слоя битумного лака БГ-577 ГОСТ 3831-70.
2. Размеры - допускаемые отклонения размеров и формы выдерживать и контролировать в литейной форме. Величина допускаемых отклонений размеров должна быть выдержана по III классу точности ГОСТ 1855-55.
3. Литейные формовочные уклоны принять по ГОСТ 3210-57.
4. Неуказанные радиусы закруглений и сопряжений 3 мм.
5. На поверхностях отливки допускаются (без заварки) дефекты, без скопления, в виде мелких раковин, ситовидной пористости и т.д., кроме трещин общей площадью не более 5% и глубиной не более 10% толщины стенки.
6. Изготовитель устанавливает место для клейма ОТК по ГОСТ 2314-68.

				815.00.00.004		
Изм.	Лист	Код докум.	Лист	Число	Рамка	Лит. Масса Метр
						— 1:5
				СЧ 15-32	ЦНИИЭП	
				ГОСТ 1412-70	ИНЖ. ОБС. КО	