

ТИПОВАЯ ДОКУМЕНТАЦИЯ НА СТРОИТЕЛЬНЫЕ СИСТЕМЫ  
И ИЗДЕЛИЯ ЗДАНИЙ И СООРУЖЕНИЙ

**СЕРИЯ 1020-1**  
<https://zavodjbi.com/>

КОНСТРУКЦИИ КАРКАСА МЕЖВИДОВОГО  
ПРИМЕНЕНИЯ ДЛЯ МНОГОЭТАЖНЫХ ОБЩЕ-  
СТВЕННЫХ И ПРОИЗВОДСТВЕННЫХ ЗДАНИЙ  
(НА ОСНОВЕ СЕРИИ ИИ-04)

**ВЫПУСК 10-1**

МОНТАЖНЫЕ УЗЛЫ КАРКАСА  
РАБОЧИЕ ЧЕРТЕЖИ

17546

ЦЕНА 2·11

<https://zavodjbi.com/>

ЦЕНТРАЛЬНЫЙ ИНСТИТУТ ТИПОВОГО ПРОЕКТИРОВАНИЯ  
ГОССТРОЯ СССР

Москва, А-445, Смольная ул., 22

Сдано в печать

15

1982 года

Заказ № 4024

Тираж 1440

экз.

ТИПОВАЯ ДОКУМЕНТАЦИЯ НА СТРОИТЕЛЬНЫЕ СИСТЕМЫ  
И ИЗДЕЛИЯ ЗДАНИЙ И СООРУЖЕНИЙ

<https://zavodjbi.com/>  
СЕРИЯ 1.020-1

КОНСТРУКЦИИ КАРКАСА МЕЖВИДОВОГО  
ПРИМЕНЕНИЯ ДЛЯ МНОГОЭТАЖНЫХ ОБЩЕ-  
СТВЕННЫХ И ПРОИЗВОДСТВЕННЫХ ЗДАНИЙ  
(НА ОСНОВЕ СЕРИИ ИИ-04)

ВЫПУСК 10-1

МОНТАЖНЫЕ УЗЛЫ КАРКАСА  
РАБОЧИЕ ЧЕРТЕЖИ

РАЗРАБОТАНЫ  
ЦНИИЭП торгово-бытовых  
зданий и туристских  
комплексов

Гл. инженер ин-та *[Signature]* В. Лепский  
Нач. отдела *[Signature]* Б. Вальчиккий  
Гл. инж. пр-та *[Signature]* И. Пригорев

ЦНИИПРОМЗДАНИЙ

Гл. инженер ин-та *[Signature]* И. Петров  
Нач. отдела *[Signature]* Э. Кодыш  
Гл. инж. пр-та *[Signature]* Е. Зверев

НИИЖБ ГОССТРОЯ СССР

Зам. директора ин-та *[Signature]* Н. Короник  
Рук. лаборатории *[Signature]* А. Васильев  
Ст. научный сотрудник *[Signature]* Ю. Бычков

Утверждены  
и введены в действие  
01.01.82г  
постановление Госстроя СССР  
от 16.11.81г № 190

<https://zavodjbi.com/>

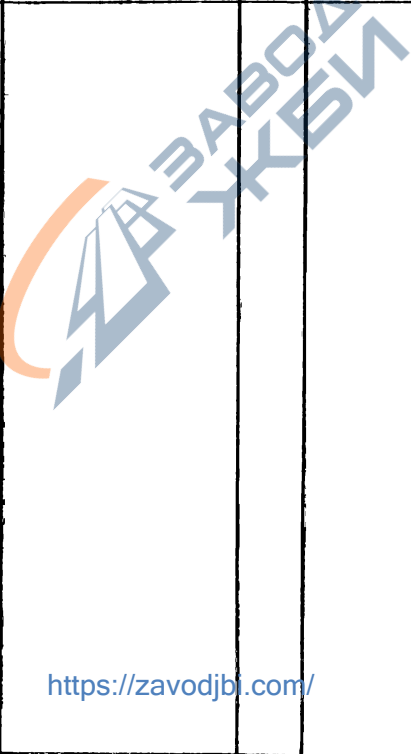


№ п/п	Обозначение	Наименование	Стр	Примечание
26	1.020-1.10-1 024	<a href="https://zavodbi.com/">https://zavodbi.com/</a>	31	
27	1.020-1.10-1 025	УЗЛЫ 25-3, 25-4	32	
28	1.020-1.10-1 026	УЗЛЫ 26-3, 26-4	33	
29	1.020-1.10-1 027	УЗЛЫ 27, 28	34	
30	1.020-1.10-1 028	УЗЛА 29	35	
31	1.020-1.10-1 029	УЗЛА 30	36	
32	1.020-1.10-1 030	УЗЛЫ 31-3, 31-4, 32, 33-3, 33-4, 34	37	
33	1.020-1.10-1 031	УЗЛЫ 35-3, 35-4	38	
34	1.020-1.10-1 032	УЗЛЫ 36-3, 36-4	39	
35	1.020-1.10-1 033	УЗЛЫ 37-3, 37-4	40	
36	1.020-1.10-1 034	УЗЛЫ 38-3, 38-4	41	
37	1.020-1.10-1 035	УЗЛА 39	42	
38	1.020-1.10-1 036	УЗЛЫ 40, 41	43	
39	1.020-1.10-1 037	УЗЛЫ 43, 44	44	
40	1.020-1.10-1 038	УЗЛА 45	45	
41	1.020-1.10-1 039	УЗЛА 46	46	
42	1.020-1.10-1 040	УЗЛЫ 47, 48	47	
43	1.020-1.10-1 041	УЗЛА 49	48	
44	1.020-1.10-1 042	УЗЛА 50	49	
45	1.020-1.10-1 043	УЗЛЫ 51, 52	50	
46	1.020-1.10-1 044	УЗЛА 53	51	
47	1.020-1.10-1 045	УЗЛА 54	52	
48	1.020-1.10-1 046	<a href="https://zavodbi.com/">https://zavodbi.com/</a>	53	
49	1.020-1.10-1 047	УЗЛА 56	54	
50	1.020-1.10-1 048	УЗЛА 57	55	

№ п/п	ОБОЗНАЧЕНИЕ	НАИМЕНОВАНИЕ	СТД.	ПРИМЕЧАНИЕ
51	1.020-1.10-1 049	УЗЛЫ 58, 61	56	
52	1.020-1.10-1 050	УЗЛЫ 59, 60	57	
53	1.020-1.10-1 051	УЗЛА 42	58	
54	1.020-1.10-1 052	ПРИМЕР УЗЛА ЗАМО- НОАЧКВАННЯ ПОАКМ РИГЕЛЯ В ЗОНЕ КРАЙНЕЙ КОЛОННЫ	59	
55	1.020-1 10-1 053	ПРИМЕР УЗЛА ЗАМО- НОАЧКВАННЯ ПОАКМ РИГЕЛЯ В ЗОНЕ СРЕДНЕЙ КОЛОННЫ	60	
56	1.020-1 10-1 054	УЗЛЫ 62, 65, 68	61	
57	1.020-1 10-1 055	УЗЛЫ 63, 66, 69	62	
58	1.020-1 10-1 056	УЗЛЫ 64, 67, 70	63	
59	1.020-1 10-1 057	УЗЛА 71	64	
60	1.020-1. 10-1 058	УЗЛА 72	65	
61	1.020-1. 10-1 059	УЗЛА 73	66	
62	1.020-1. 10-1 060	УЗЛЫ 74, 75	67	
63	1.020-1. 10-1 061	УЗЛЫ 76, 77	68	
64	1.020-1 10-1 062	УЗЛА 78	69	
65	1.020-1 10-1 063	УЗЛА 79	70	
66	1.020-1 10-1 064	УЗЛА 80	71	
67	1.020-1 10-1 065	УЗЛА 81	72	
68	1.020-1 10-1 066	УЗЛА 82	73	
69	1.020-1 10-1 067	УЗЛА 83	74	
70	1.020-1 10-1 068	УЗЛА 84	75	
71	1.020-1 10-1 069	УЗЛА 85	76	
72	1.020-1 10-1 070	УЗЛА 86	77	
73	1.020-1 10-1 071	УЗЛА 87	78	
74	1.020-1 10-1 072	УЗЛА 88	79	

ИНВ. № ПОДЛ. ПОДА ПМСБ КАРТА ВЗЯМ. КИВ. №

№ п/п	Обозначение	Наименование	Стр.	Примечание
75	1.020-1.10-1 073	<a href="https://zavodjbi.com/">https://zavodjbi.com/</a>	80	
76	1.020-1.10-1 074	УЗЕЛ 90	81	
77	1.020-1.10-1 075	УЗЕЛ 91	82	
78	1.020-1.10-1 076	УЗЕЛ 92	83	
79	1.020-1.10-1 077	УЗЕЛ 93	84	
80	1.020-1.10-1 078	УЗЛЫ 94,95	85	
81	1.020-1.10-1 079	УЗЛЫ 96,97	86	
82	1.020-1.10-1 080	ДЕТАЛИ КРЕПЛЕНИЯ СТОЛКА МС-41 К КОЛОННЕ	87	
83	1.020-1.10-1 081	ДЕТАЛЬ КРЕПЛЕНИЯ МС-45 К РИГЕЛЮ ПОКРЫТИЯ.	88	
84	1.020-1.10-1 082	УЗЕЛ 98	89	
85	1.020-1.10-1 083	УЗЕЛ 99	90	
86	1.020-1.10-1 084	УЗЕЛ 100	91	
87	1.020-1.10-1 085	УЗЕЛ 101	92	
88	1.020-1.10-1 086	УЗЕЛ 102	93	
89	1.020-1.10-1 087	УЗЕЛ 103 - 116	94	
90	1.020-1.10-1 088	УЗЕЛ 117	95	
91	1.020-1.10-1 089	УЗЕЛ 118 - 129	96	
92	1.020-1.10-1 090	СПЕЦИФИКАЦИЯ НА МОНТАЖНЫЕ УЗЛЫ 1-61	97	УЗЛЫ 1, 2, 4, 5, 6
		ТОЖЕ	98	УЗЛЫ 8, 9, 16-3
		"	99	УЗЛЫ 16-4, 17, 18-3, 18-4, 19, 20-3
		"	100	УЗЛЫ 22, 23, 24-3, 24-4, 25-3
		"	101	УЗЛЫ 25-4, 26-3, 26-4, 27, 28
		"	102	УЗЛЫ 29, 30, 31-4, 33-3
		"	103	УЗЛЫ 33-4, 35-3, 35-4, 35-3, 36-4, 37-3, 37-4
		"	104	УЗЛЫ 38-3, 38-4, 42, 43
		"	105	УЗЛЫ 45, 46, 50, 55, 56

№ п/п	ОБОЗНАЧЕНИЕ	НАИМЕНОВАНИЕ	СТР.	ПРИМЕЧАНИЕ
114	1.020-1.10-1090	СПЕЦИФИКАЦИЯ НА МОНТАЖНЫЕ УЗЛЫ	106	УЗЛЫ 57, 58, 59, 60, 61
115	1.020-1.10-1 090	ТОЖЕ	107	УЗЛЫ 72, 73, 79, 80, 81, 82, 83, 84, 87, 85.
116	1.020-1.10-1 09	"	108	УЗЛЫ 86, 88, 89, 90, 93, 91, 92.
117	1.020-1.10-1 09	"	109	УЗЛЫ 94, 94 <sup>а</sup> , 95, 96, 97.
				

Настоящий выпуск содержит рабочие чертежи узлов сопряжений сборных железобетонных элементов каркаса серии 1.020-1.

Общие указания по применению изделий, основные требования по выполнению конструктивных решений узлов, обеспечивающих прочность и пространственную устойчивость каркаса, приведены в выпуске 0-1.

Сварочные работы следует выполнять в соответствии с указаниями СН 393-78. Для сварки применяются электроды типа Э42АФ и Э46-Т.

Приведенные в настоящем выпуске узлы сопряжений элементов каркаса обеспечивают совместную работу этих элементов, а следовательно, прочность, устойчивость отдельных конструкций и всего здания в целом. Поэтому монтажные узлы следует выполнять в строгом соответствии с проектными решениями.

Особенно важным является образование жестких горизонтальных дисков перекрытий; поэтому с особой тщательностью необходимо выполнять армирование и зачеканку всех швов между элементами перекрытий.

Все узлы, приведенные в настоящем альбоме, замаркированы на схемах расположения элементов каркаса в выпуске 0-1.

В марку однотипных узлов, решаемых по-разному в каркасах с колоннами сечением 300×300 мм и 400×400 мм, введен дополнительный индекс, обозначающий сечение колонн, соответственно -3 и -4.

В ссылках на документы в их обозначениях условно опущен номер серии и выпуска. Перечень выпусков, входящих в состав серии 1.020-1 приведен в выпуске 0-0.

1.020-1.10-1 001 ПЗ

Пояснительная  
записка

Студия	Лист	Листов
Р		1

ПРИМЕНЕНО  
проектно-выполнительный институт и туркестанский комбинат

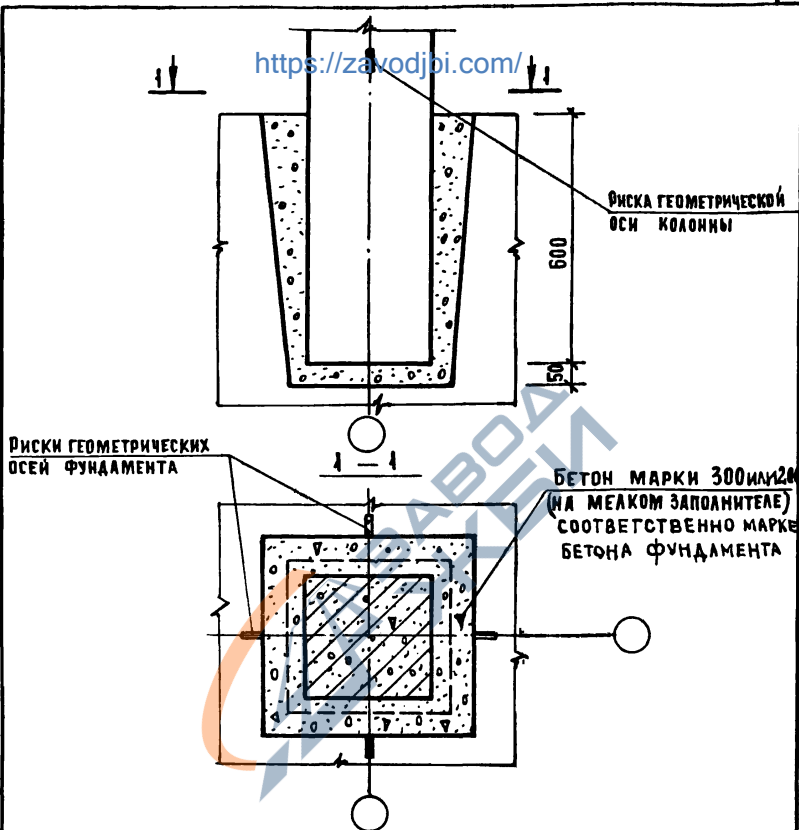
Копировал: Захаров

17546

8

Формат А1

Шифр по ГОСТ 10001.1-82 и ГОСТ 10001.2-82



1. Колонна устанавливается по рискам фундамента, центрированным по разбивочным осям.
2. Спецификацию на узел см. док. 090 Л.1.

1.020-1.10-1 001

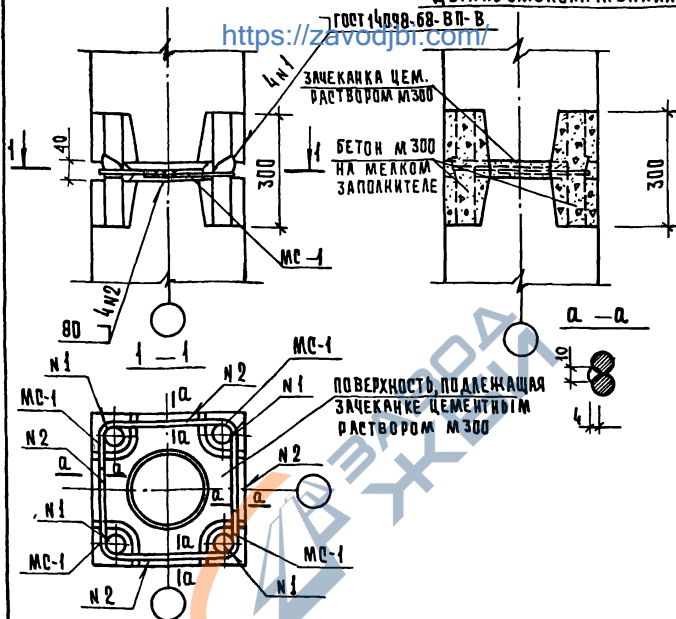
ИМЯ, № ПДАА, ПДАПСЬ И ДАТА	ВОЛЫНСКИЙ	25.03
Нормокон	ВАСИЛЬЕВА	24.03
ГИП	ПРИГОРЕВ	24.03
РУК. ГР.	ОСТРОВА	24.03
ПРОВЕРКА	ОСИНА	24.03
РАЗРАБОТ	ЛУКИНА	24.03

<https://zavodjbi.com/>

УЗЕЛ 1

СТАЯН	АНСТ	АНСТОВ
Р		1
ЦНИИЭП		
ТОРГОВО-СЫТОВЫХ ЗАДАНИЙ И ТУРИСТСКИХ КОМПАНИЙ		

## ДЕТАЛЬ ОМОНОЛИЧИВАНИЯ



- 1 Перед монтажом колонн их торцевые поверхности должны быть очищены металлическими щетками от грязи, пятен, наледи и т. п.
- 2 Боковые грани колонн в районе стыка после его омоноличивания должны иметь ровные, гладкие поверхности
- 3 с целью снижения реактивных напряжений в стыке рекомендуется варить стержни в диагональной последовательности
- 4 Спецификацию на узел см док 090 л лист 1

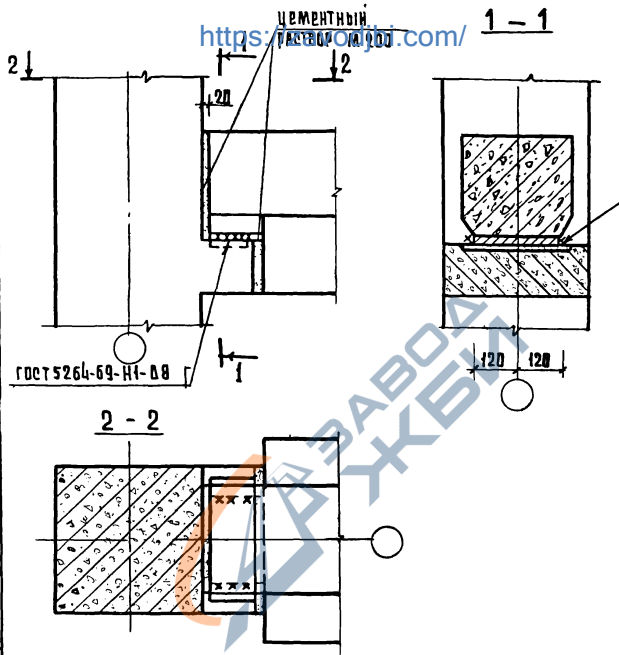
1.020-1.10-1.002

НАЧ. ОТД.	ВОЛЫНСКИЙ	<i>[Signature]</i>	25.03
НОРМОДИК	ВАСИЛЬЕВА	<i>[Signature]</i>	25.03
Р.К.П.	ПРИГОРЕВ	<i>[Signature]</i>	24.03
ДУК. ГР.	ОСТРОВА	<i>[Signature]</i>	24.03
ПРОВЕР.	ОСИНА	<i>[Signature]</i>	24.03
РАЗРАБ.	ЛУКИНА	<i>[Signature]</i>	24.03

https://zavodjbi.com/

УЗЕЛ 2

СТАДИЯ	Лист	Листов
Д	1	1
ЦНИИЭП		
ТОРГОВО-ПРОМЫСЛЕННАЯ ФИРМА «СТРОИТЕЛЬСКО-МОНТАЖНОЕ ПРЕДПРИЯТИЕ»		

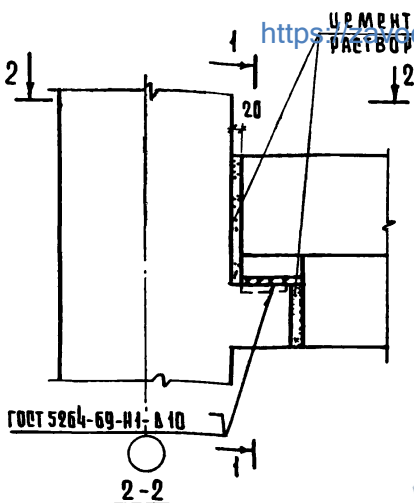


1.020 - 1.10 - 1.003

узел 3

НАЧ.ОТД.	ВОЛЫНСКИЙ	<i>[Signature]</i>	25.03
НОРМОКОНТ.	БАСИЛАЕВА	<i>[Signature]</i>	24.03
ГИП	ПРИГОРЕВ	<i>[Signature]</i>	24.03
РУК.РР.	ОСТРОВА	<i>[Signature]</i>	24.03
ПРОВЕР.	ПЕЧНИК	<i>[Signature]</i>	24.03
РАЗРАБОТ.	ЛУКИН	<i>[Signature]</i>	24.03

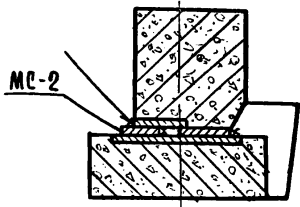
СТАДИЯ	ЛИСТ	ЛИСТОВ
Р		1
ЦНИИЭП		ОРТОВУ-ЕДИТОВИХ ЭДЛИНИИ ТИСТСКИ К.МЛАКЕВ



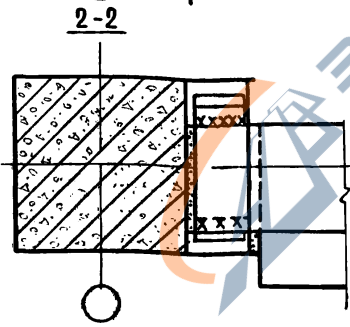
ЦЕМЕНТНЫЙ  
РАСТВОР М 200

1-1

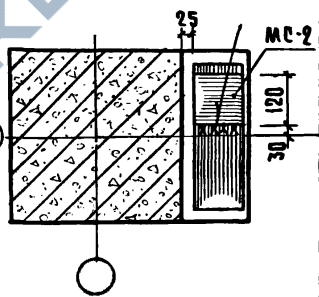
ГОСТ 5264-69-Н1-В 10



**КРЕПЛЕНИЕ ДЕТАЛИ МС-2  
К КОНСОЛИ КОЛОННЫ**



2-2



1. МС-2 ПРИВАРИТЬ К ЗАКЛАДНОЙ ДЕТАЛИ КОНСОЛИ КОЛОННЫ ДО МОНТАЖА РИГЕЛЯ
2. ПЕРЕД УСТАНОВКОЙ ПАНЕЛЕЙ ПЕРЕКРЫТИЙ РИГЕЛЬ ЗАКРЕПИТЬ ОТ ПОВОРОТА ИНВЕНТАРНОЙ СТРУБИЦНОЙ
3. СПЕЦИФИКАЦИЮ НА УЗЕЛ СМ. ДОК. 090 ЛИСТ 1.

1.020-1.10-1004

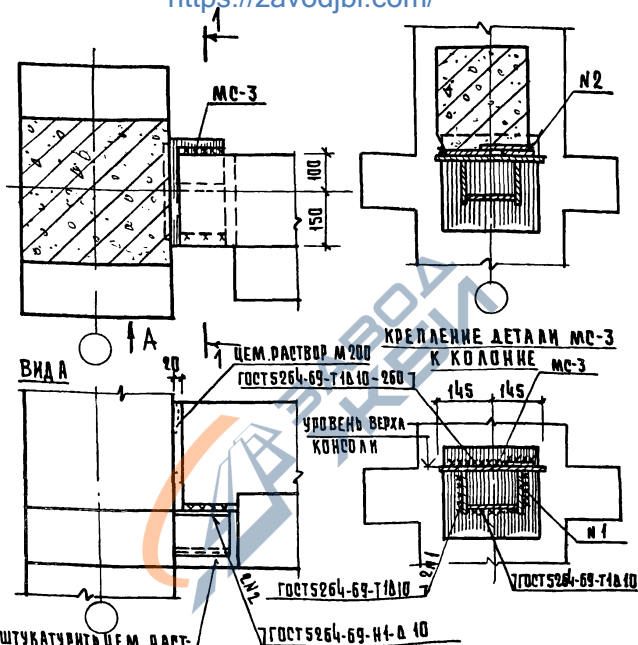
<https://zavodjbi.com/>

УЗЕЛ 4

НАЧ.ОТД.	ВОЛЫНСКИЙ	<i>[Signature]</i>	25.03
НОРМОВКОНТ.	ВАСИЛЬЕВА	<i>[Signature]</i>	24.03
Г.И.П.	ПРИГОРЕВ	<i>[Signature]</i>	24.03
РУК.Г.Р.	ПЕТРОВА	<i>[Signature]</i>	24.03
ПРОВЕРКА	ДЕВИНА	<i>[Signature]</i>	24.03
РАЗРАБОТ.	ДУКИНА	<i>[Signature]</i>	24.03

СТАДИЯ	ЛИСТ	ЛИСТОВ
Р		
ЦНИИЭП		УСТАНОВКА БЫТОВЫХ ЗАДАНИЙ И ЭЛЕКТРИКИ КОММУНАЛЬНЫМ

<https://zavodjbi.com/> 1-1



ОШТУКАТУРИТЬ ЦЕМ. РАСТВОРОМ В ГАБАРИТАХ РИГЕЛЯ

СПЕЦИФИКАЦИЮ НА УЗЕЛ СМ. ДОК.090 Л.1.

ИДЕНТИФИКАЦИОННЫЙ КОД ДАННОГО ДОКУМЕНТА

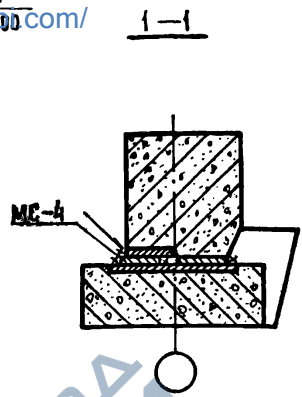
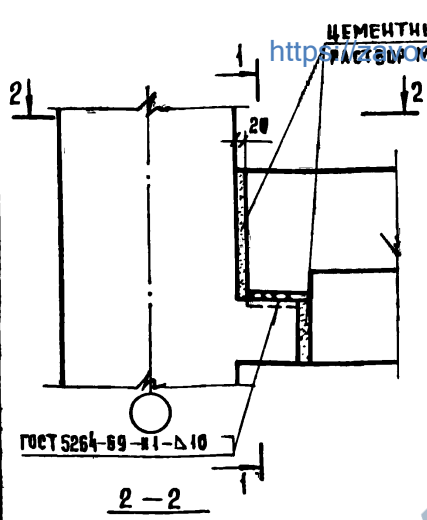
НАЧ.ОТД.	ВОЛЫНСКИЙ	<i>[Signature]</i>	25.03
НОРМ.КОНТ.	ВАСИЛЬЕВА	<i>[Signature]</i>	24.03
Г.И.П.	ПРИГОРЕВ	<i>[Signature]</i>	24.03
Р.У.К.Г.Р.	ОСТРОВА	<i>[Signature]</i>	24.03
ПРОВЕРКА	ОСКИНА	<i>[Signature]</i>	24.03
РАЗРАБОТ	НОСОВА	<i>[Signature]</i>	24.03

1.020 - 1.10-1 005

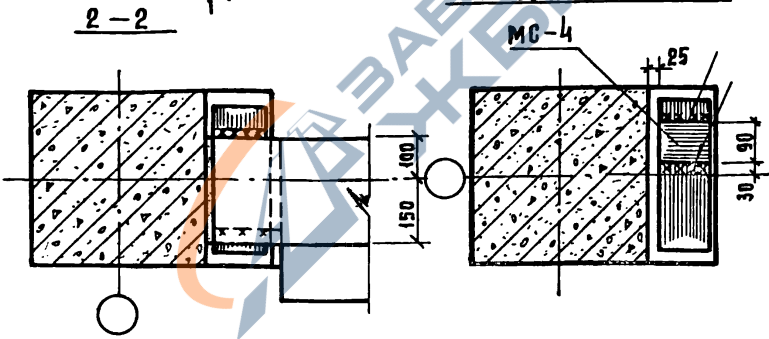
<https://zavodjbi.com/>  
УЗЕЛ 9

СТАДИА	ЛИСТ	ЛИСТОВ
Р		1
ГОРЬБОВО-САЙТОВИХ ЗАДАЧА И ТУРБЕСТАН КОМПЛЕКТ		
ЦИЛ:ЭП		

ЦЕМЕНТНЫЙ РАСТВОР 1:3



КРЕПЛЕНИЕ ДЕТАЛИ МС-4 К КОНСОЛИ КОЛОННЫ



1. МС-4 приварить к закладной детали консоли колонны до монтажа ригеля.
2. Спецификацию на узел см. док. 090 лист 1.

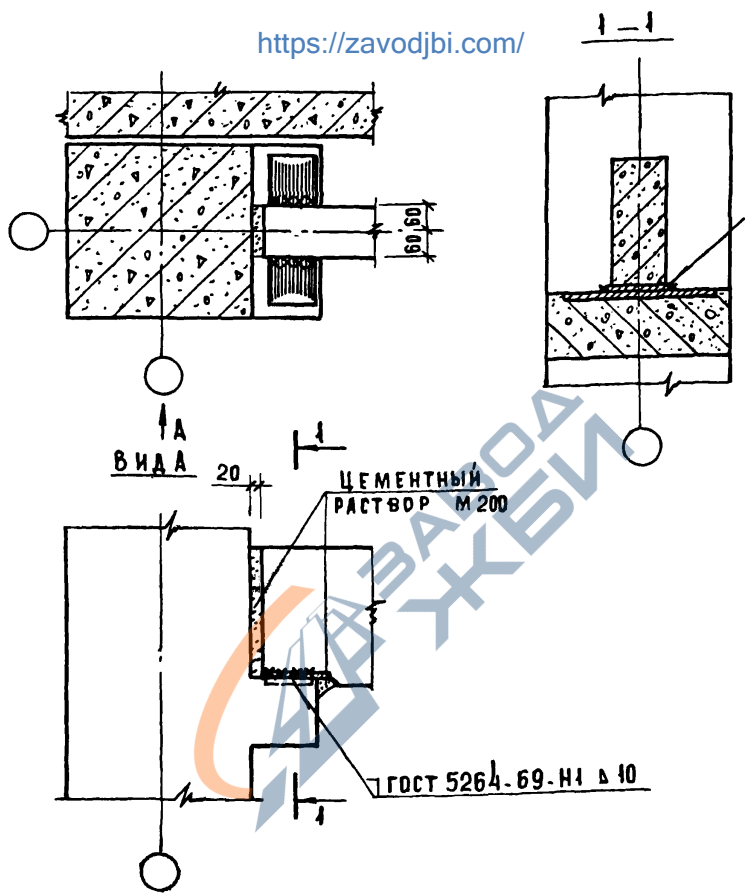
1.020-1.10-1 006

НАЧ. ШТА.	БОЛЫШКИН	<i>[Signature]</i>	25.03
НОРМОВИК	БАСИНА	<i>[Signature]</i>	24.03
ГИП	ПРИГРОВ	<i>[Signature]</i>	24.03
РУК. ГРУППЫ	ОСТРОВА	<i>[Signature]</i>	24.03
ПРОВЕРИЛ	ОСИНА	<i>[Signature]</i>	24.03
РАЗРАБОТ	НОСОВА	<i>[Signature]</i>	24.03

УЗЕЛ В

СТАЛЬ	ЛИСТ	ЛИСТОВ
Р		1
ЦНИИЭП		ГОРГОР БЫТОВЫХ ЗАНИИ И ТУРИСТСКИХ КОМБИНАТОВ

<https://zavodbi.com/>



СВАРНЫЕ ШВЫ ПОКРЫТЬ СЛОЕМ ЦЕМЕНТНОГО РАСТВОРА ТОЛЩИНОЙ 20 ММ.

1.020-1.10-1 007

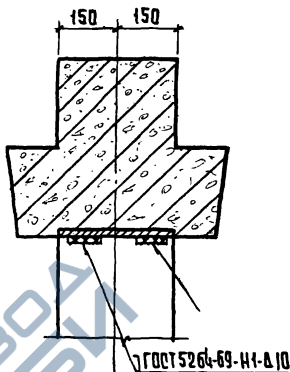
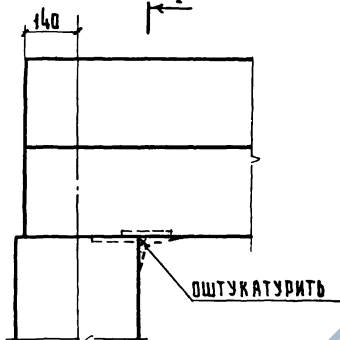
ИМЬ. № ПДА. ПОДПИСЬ И ДАТА ПОДПИСАТЕЛЯ	НАЧ. ОТДЕЛА	ВОЛЫНСКИЙ	<i>[Signature]</i>	25.03
	НОРМОКОНТРОЛЬЩИК	ЛУКИНА	<i>[Signature]</i>	24.03
	РУК. ГРУППЫ	ПРИГОВЕВ	<i>[Signature]</i>	24.03
	ПРОВЕРИЛ	ОСТРОВА	<i>[Signature]</i>	24.03
	РАЗРАБОТ	ОСИНА	<i>[Signature]</i>	24.03
		ВАСИЛЬЕВА	<i>[Signature]</i>	24.03

<https://zavodbi.com/>

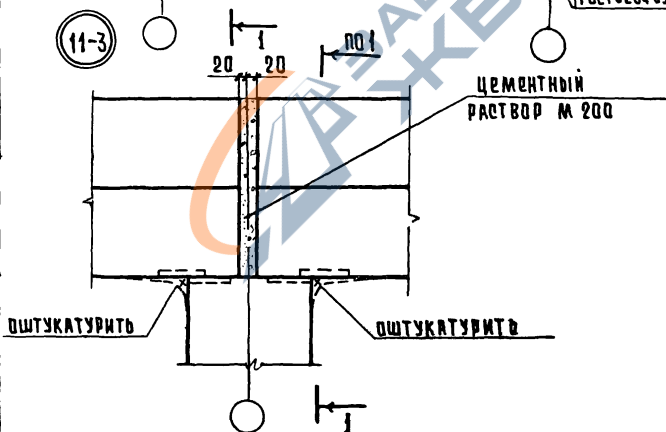
СТАДИЯ	ЛИСТ	ЛИСТОВ
Р		1
ЦНИИЭП		
ТЯРГОВО-БЫТОВЫХ ЗАДАНИЙ И ТУРИСТСКИХ КОМПЛЕКСОВ		



10-3

<https://zavodjbi.com/> 1-1

11-3



НАЧ. ОТД.	ВОДИНСКИИ	<i>[Signature]</i>	25.03
НОРМОКОНТ.	ВАСИЛЬЕВА	<i>[Signature]</i>	24.03
РИП	ПРИГОРЕВ	<i>[Signature]</i>	24.03
РУК. ГРУППЫ	ОСИННА	<i>[Signature]</i>	24.03
ПРОВЕРИЛ	ОСТРОВА	<i>[Signature]</i>	24.03
РАЗРАБОТ.	ЛУКЬИНА	<i>[Signature]</i>	24.03

1.020 - 1.10 - 1 009

<https://zavodjbi.com/>

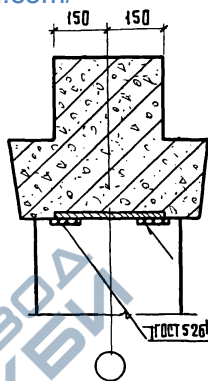
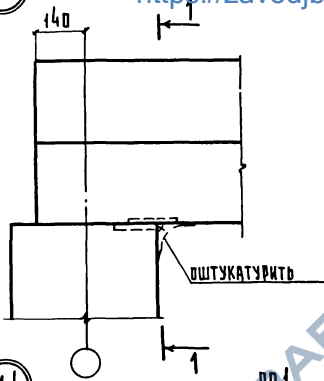
УЗЛЫ 10-3, 11-3

СТАДИЯ	ЛИСТ	ЛИСТОВ
В		1
ЦНИИЭП		
ГОРОВО-БЕЛОВОДСКИЙ ЗАВОД ЖУБИ		
КОМПЛЕКТОВ		

10-4

<https://zavodjbi.com/>

1-1



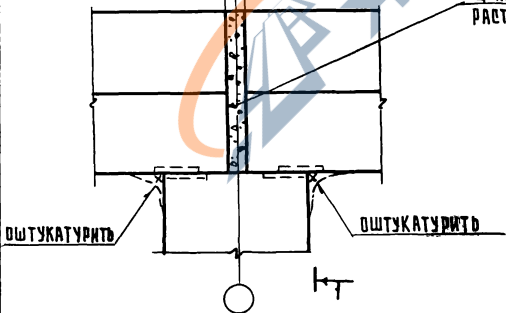
ГОСТ 5264-69-И-10-71

11-4

20 20

ПО 1

ЦЕМЕНТНЫЙ РАСТВОР М 200



НАЧ.ОТД.	ВОЛЫНСКИЙ	<i>[Signature]</i>	25.03
НОРМОКОНТ.	ВАСИЛЬЕВА	<i>[Signature]</i>	24.03
ГИП.	ПРИГОРЕВ	<i>[Signature]</i>	24.03
РУК.ГРУП.	ОДИНА	<i>[Signature]</i>	24.03
ПРОВЕР.	ОТРОВА	<i>[Signature]</i>	24.03
РАЗРАБ.	ЛУКИНА	<i>[Signature]</i>	24.03

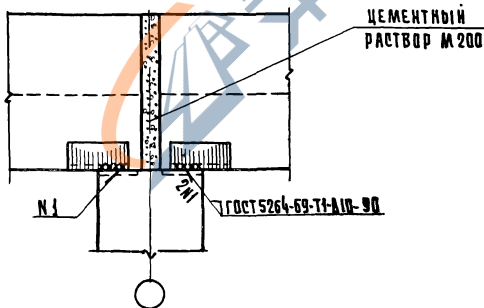
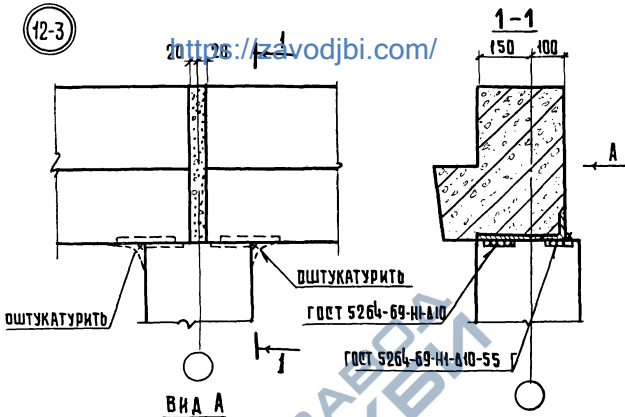
1.020-1.10-1 010

<https://zavodjbi.com/>

узлы 10-4, 11-4

СТАДИЯ	ЛИСТ	ЛИСТОВ
Р		
ЦНИИЭП		ПРИБОРОСТРОИТЕЛЬСКИЙ ЦЕНТР

12-3

<https://zavodjbi.com/>

ИМ. № 104 К. ПОДПИСА И Д. И. А. В. С. И. М. К. В. В. К. Т.

НАЧ. ОТД.	ВОДИНСКИЙ	<i>В.И.</i>	25.03
НОРМОКОНТ.	ВАСИЛЬЕВА	<i>В.И.</i>	24.03
Г. И. П.	ПРИГОВОРОВ	<i>П.И.</i>	24.03
РУК. ГР.	ОСИНА	<i>О.И.</i>	24.03
ПРОВЕРКА	ОСТРОВ	<i>О.И.</i>	24.03
РАЗРАБОТ.	ЛУКИН	<i>Л.И.</i>	24.03

1.020-1.10-1 011

УЗЕЛ 12-3

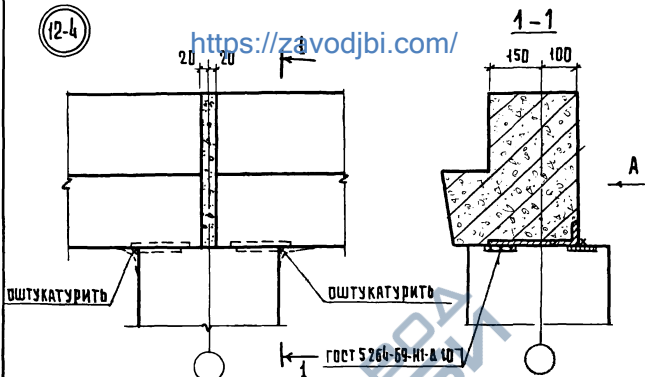
СТАДИЯ	ЛИСТ	ЛИСТОВ
Р	1	1

ЦНИИЭП

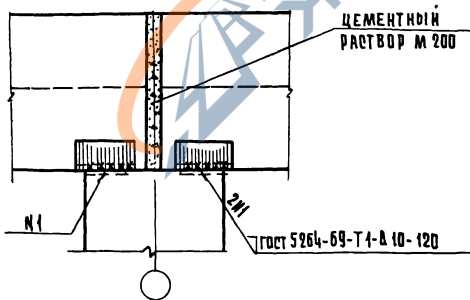
УЗЕЛ 12-3

КОМПЛЕКС

12-4

<https://zavodjbi.com/>

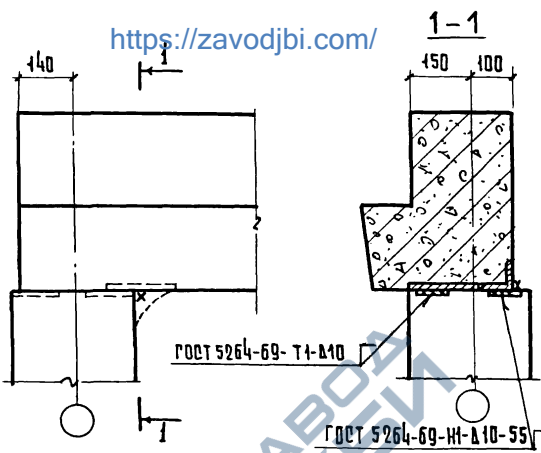
ВИД А



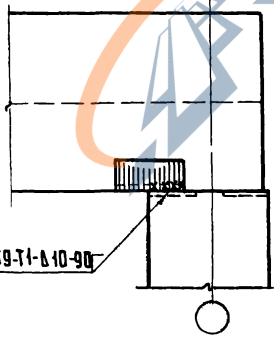
1.020-1.10-1 012				СТАДИЯ		ЛМСТ		ЛМСТОВ	
НАЧ.ОТД.	ВОЛЫНСКИЙ		25.03	Д					
НОРМОКОНТ.	ВАСИЛЬЕВА	<i>Вас</i>	24.03	<a href="https://zavodjbi.com/">https://zavodjbi.com/</a>					
Г.И.П.	ПРИГОРЕВ	<i>Пр</i>	24.03	УЗЕ А 12-4					
РУК.ГРУП.	ОСИНА	<i>Ос</i>	24.03	ЦНИИЭП		ГОРЮЧЕ-СЫТОВАЯ ЗАЩИТА			
ДРЕВЕРН.	ПЕТРОВА	<i>Пет</i>	24.03						
РАЗРАБОТ.	ЛУКИНА	<i>Лук</i>	24.03						

13-3

<https://zavodjbi.com/>



ВИД А



ИНВ. № ПОДА. ПОДА ПИСЬМАТА ВЗАМ. ИДЕЯ №

НАЧ. ОТД.	ВОЛЫНСКИЙ	<i>[Signature]</i>	25.03
НОРМОКОНТ.	ВАСИЛЕНКО	<i>[Signature]</i>	24.03
РИП	ПРИГОРЕВ	<i>[Signature]</i>	24.03
РУК. ГРУП.	ОСИНА	<i>[Signature]</i>	24.03
ПРОВЕР.	ОЕТРОВА	<i>[Signature]</i>	24.03
РАЗРАБОТ.	ЛУКИНА	<i>[Signature]</i>	24.03

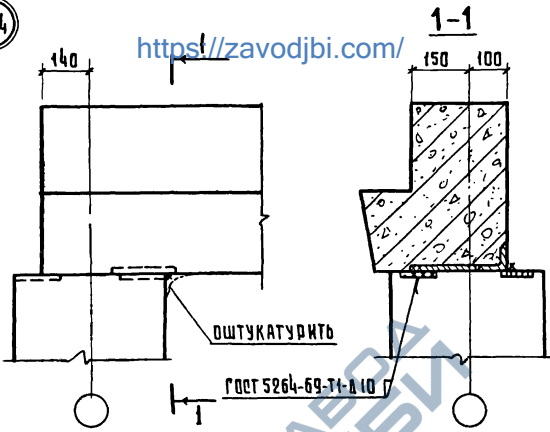
1.020 - 1.10-1 013

<https://zavodjbi.com/>  
УЗЕЛ 13-3

СТАНДО	АМСТ	АМСТ В
Р	Т	Т
ТОРГОВО-ПРОМЫСЛЕННАЯ ЗАКЛЮЧЕНИИ ТУМЕТСКИЙ КОМП.		

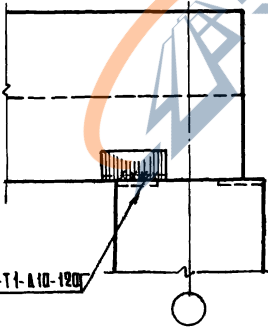
13-4

<https://zavodjbi.com/>



A

Вид А



1.020 - 1.10 - 1 014

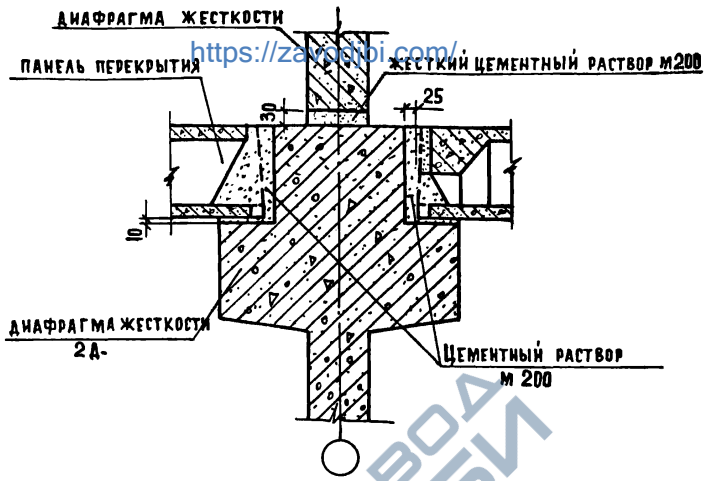
НАЧ.ОТД.	ВОДИНСКИЙ	<i>[Signature]</i>	25.03
ПРОЕКЦИОНТ	ВАСИЛЬЕВА	<i>[Signature]</i>	24.03
Г.И.П.	ПРИГОРЕВ	<i>[Signature]</i>	24.03
РУК.ГР.	ПАВНА	<i>[Signature]</i>	24.03
ПРОВЕРИЛ	ОСТРОВА	<i>[Signature]</i>	24.03
РАЗРАБОТ	ЛУКИНА	<i>[Signature]</i>	24.03

<https://zavodjbi.com/>

УЗЕЛ 13-4

СТАДИЯ	ЛИСТ	ЛИСТОВ
Р	1	1
ЦНИИЭП		ГОРОВО-БЛИТОВСКИХ ЗАУЧЕННИЙ ТРАКТОРНО-КОМПАКТЕВЫЙ

17546 22



1. ПРИ МОНТАЖЕ ДИАФРАГМ ЖЕСТКОСТИ НЕОБХОДИМО ВЕСТИ ТЩАТЕЛЬНЫЙ КОНТРОЛЬ ТОЛЩИНЫ РАСТВОРНОГО ШВА В ИХ ГОРИЗОНТАЛЬНОМ СТЫКЕ. ПРЕВЫШЕНИЕ ПРОЕКТИВНОЙ ВЕЛИЧИНЫ ГОРИЗОНТАЛЬНОГО ШВА, РАВНОЙ 30 ММ, БОЛЕЕ ЧЕМ НА 10 ММ НЕДОПУСТИМО.
2. МОНТАЖ ДИАФРАГМ КАЖДОГО ПОСЛЕДУЮЩЕГО ЭТАЖА ОСУЩЕСТВЛЯТЬ ПОСЛЕ МОНТАЖА ПЕРЕКРЫТИЯ ПРЕДЫДУЩЕГО ЭТАЖА. ПЕРЕД УКЛАДКОЙ РАСТВОРА НА ВЕРХНИЮ ГРАНЬ НИЖЕСТОЯЩЕЙ ДИАФРАГМЫ НЕОБХОДИМО СРЕЗАТЬ ПЕЛЛИ И ОЧИСТИТЬ ЕЕ ОТ ГРЯЗИ И МУСОРА.
3. НЕОБХОДИМО СЛЕДИТЬ ЗА РАВНОМЕРНОЙ РАСКЛАДКОЙ РАСТВОРА ПО ДЛИНЕ ГРАНИ ДИАФРАГМЫ. ПОСЛЕ УСТАНОВКИ ВЫШЕСТОЯЩЕЙ ДИАФРАГМЫ ПРОИЗВЕСТИ ПРОВЕРКУ ТОЛЩИНЫ И КАЧЕСТВА ШВА. ШОВ НЕ ДОЛЖЕН ИМЕТЬ ПУСТОТ И РАКОВИН. ПРИ НАЛИЧИИ ДЕФЕКТОВ НЕОБХОДИМО ПРОИЗВОДИТЬ ЗАЧЕКАНКУ.
4. ЗИМНИЙ МОНТАЖ ПРОИЗВОДИТЬ С ИСПОЛЬЗОВАНИЕМ ЭЛЕКТРОПРОГРЕВА РАСТВОРНОГО ШВА ИЛИ НА ЦЕМЕНТНО-ПЕСЧАНЫХ ПАСТАХ С ХИМИЧЕСКИМИ ДОБАВКАМИ ДЛЯ ОБЕСПЕЧЕНИЯ ПРОЕКТИВНОЙ ПРОВОДИМОСТИ.

1.020 - 1.10 - 1015

ИМВ. № ПОДЛ. ПОДПИСЬ И ДАТА. ОБЪЕМ ИЛИ ИЛИ

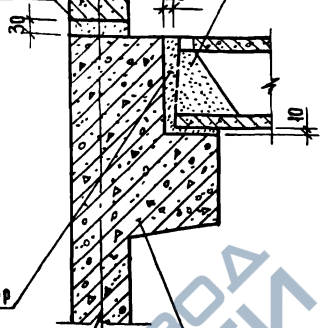
НАЧ. ОТДЕЛА	БОЛЫНСКИЙ	<i>[Signature]</i>	25.03
НОРМОКОНТ.	ВАСИЛЬЕВА	<i>[Signature]</i>	24.03
ГИП	ПРИГОРЕВ	<i>[Signature]</i>	24.03
РУК. ГРУППЫ	ОСТРОВА	<i>[Signature]</i>	24.03
ПРОВЕРКА	ОСИНА	<i>[Signature]</i>	24.03
РАЗРАБОТ.	ЛУКИНА	<i>[Signature]</i>	24.03

СТАДИЯ	АНСТ	ЛИСТОВ
Р		1
ЦНИИЭП		
ГОРЬКОЕ БЫТОВО-ЖИЗ. ЗДАНИИ И ТУРИСТИЧЕСКИХ КОМПЛЕКСОВ		

<https://zavodbi.com/>

ЖЕСТКИЙ ЦЕМЕНТНЫЙ РАСТВОР М200

ПАНЕЛЬ ПЕРЕКРЫТИЯ



ЦЕМЕНТНЫЙ РАСТВОР М 200

ДИАФРАГМА ЖЕСТКОСТИ  
ТИПА 1А-

1. РЕКОМЕНДАЦИИ ПО МОНТАЖУ ДИАФРАГМ ЖЕСТКОСТИ СМ. ДОК. 015.

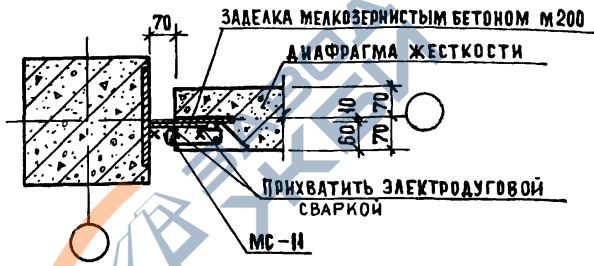
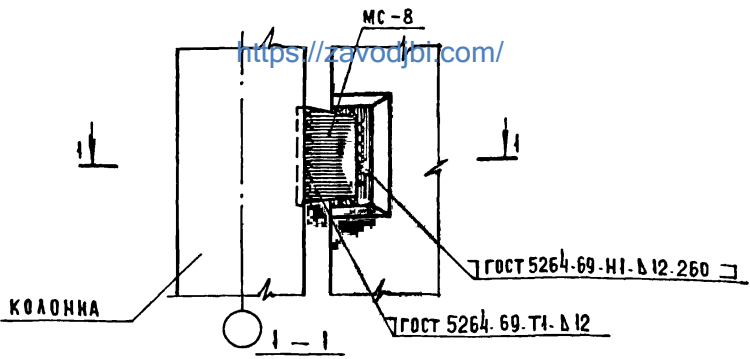
ИВБ. N: ПОДЛ. ПЛАТЬЕ И ДАТА ВЗАМЕН ИВБ. N:

1.020 - 1.10-1 016

НАЧ.ОТДЕЛА	ВОЛЫНСКИЙ	<i>Волынский</i>	25.03
НОРМОКОН	ВАСИЛЬЕВА	<i>Васильева</i>	24.03
ГИП	ПРИГОРЕВ	<i>Пригорев</i>	24.03
РУК.ГРУПП	ОСТРОВА	<i>Острова</i>	24.03
ПРОВЕРКА	ОСИНА	<i>Осина</i>	24.03
РАЗРАБ.	ЛУКИНА	<i>Лукина</i>	24.03

<https://zavodbi.com/>

СТАДИЯ	ЛИСТ	ЛИСТОВ
Р		1
ЦНИИЭП		
ТОРГОВО-БЫТОВЫХ ЗАДАНИЙ И ТЭХНИЧЕСКИХ КОМПЛЕКСОВ		



1. СПЕЦИФИКАЦИЮ НА УЗЕЛ СМ ДОК 090 ЛИСТ 2.
2. ЗАМОНОЛИЧИВАНИЕ ЗАЗОРА МЕЖДУ ТОРЦОМ ДИАФРАГМЫ И КОЛОННОЙ ПРОИЗВОДИТЬ ПО УЗЛУ 20-3 ДОК. 022.
3. ШПОНКУ ДИАФРАГМЫ ЗАМОНОЛИТИТЬ БЕТОНОМ М 200.
4. НЕСУЩАЯ СПОСОБНОСТЬ УЗАА ПО СДВИГУ 15 ТС

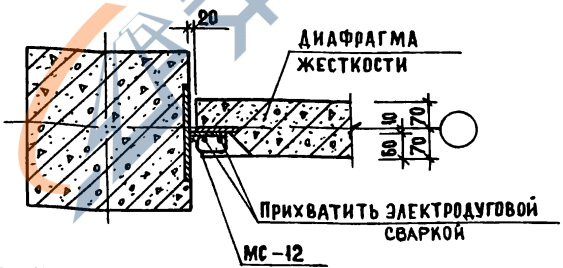
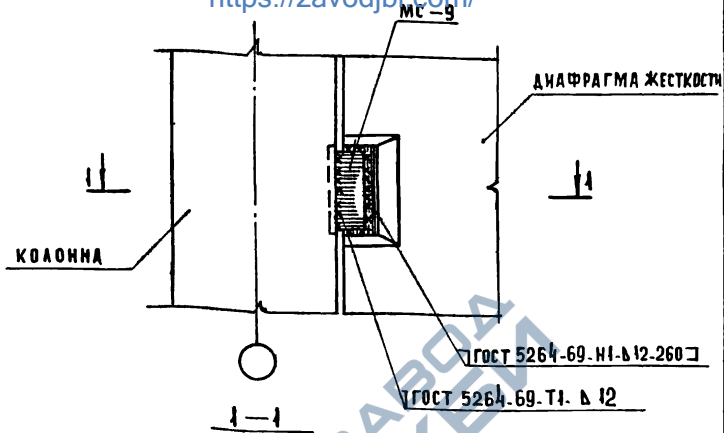
ИМЯ ОТДЕЛА	ВДАЫНСКИЙ	25.03
НОРМОКОНТ.	ВАСИЛЬЕВА	24.03
ГИП	ПРИГРЕВ	24.03
ДУК.ГРУППЫ	ОСТРОВА	24.03
ПРОВЕРКА	ОСИНА	24.03
РАЗРАБОТ	ЛУКИНА	24.03

1.020-1.10-1 017

ГОСТ 16-3

СТАДИЯ	ЛИСТ	ЛИСТОВ
Р.Ч.		1
УНИИЭП		
ТОРГОВО-БЫТОВЫХ ЗАДАНИЙ И ТУРИСТСКИХ КОМПЛЕКСОВ		

<https://zavodjbi.com/>



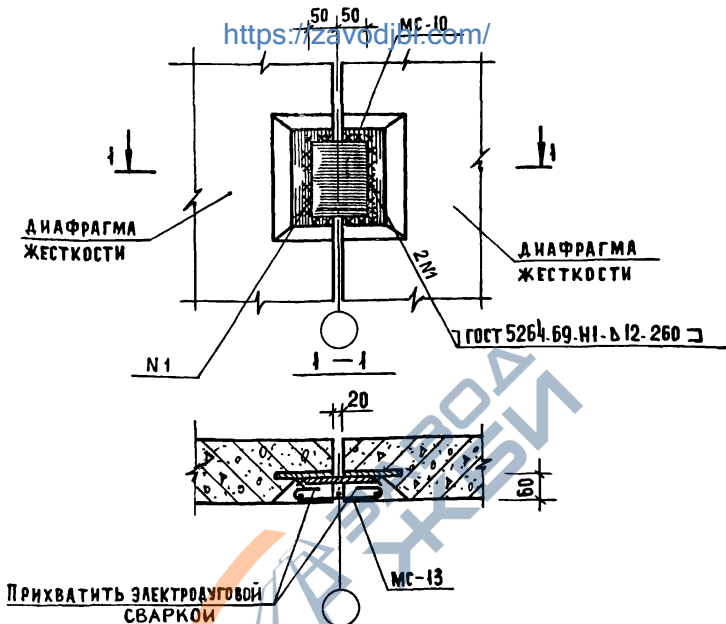
1. СПЕЦИФИКАЦИЮ НА УЗЕЛ СМ ДАК 090 ЛИСТ 3.
2. ШПОНКУ ДИАФРАГМЫ ЗАМОНОЛИТИТЬ БЕТОНОМ М 200.
3. ЗАМОНОЛИЧИВАНИЕ ЗАЗОРА МЕЖДУ ТОРЦОМ ДИАФРАГМЫ И КОЛОННОЙ ПРОИЗВОДИТЬ ПО УЗЛУ 20-4 ДАК.022
4. НЕСУЩАЯ СПОСОБНОСТЬ УЗЛА ПО СДВИГУ 15 ТС.

1.020-1.10-1 018

НАЧ.ОТДЕЛА	ВОЛЫНСКИЙ	<i>Л.С.</i>	25.03
НОРМОКОНТ.	ВАСИЛЬЕВА	<i>Вас</i>	24.03
ГИП	ПРИГОРЕВ	<i>Пр</i>	24.03
РУК.ГРУППЫ	ОСТРОВА	<i>Остр</i>	24.03
ПРОВЕРИЛА	ОСИНА	<i>Ос</i>	24.03
РАЗРАБОТ.	ЛУКИНА	<i>Лу</i>	24.03

<https://zavodjbi.com/>  
УЗЕЛ 16-4

СТАНЦИЯ	ЛИСТ	ЛИСТОВ
Р		1
ЦНИИЭП		ТОРГОВО БЫТОВОЙ ЗАДАНИЯ И УСТРОЙСТВА КОМПЛЕКС



1. ЗАМОНОЛИЧВАНИЕ ЗАЗОРА МЕЖДУ ТОРЦАМИ ДИАФРАГМ ПРОИЗВОДИТЬ ПО УЗЛУ 21. ДОК.022.
2. СПЕЦИФИКАЦИЮ НА УЗЕЛ СМ.ДОК.090 ЛИСТ 3
3. ШПОНКУ ДИАФРАГМЫ ЗАМОНОЛИТИТЬ БЕТОНОМ М 200.
4. НЕСУЩАЯ СПОСОБНОСТЬ УЗЛА ПО СДВИГУ 15Тс.

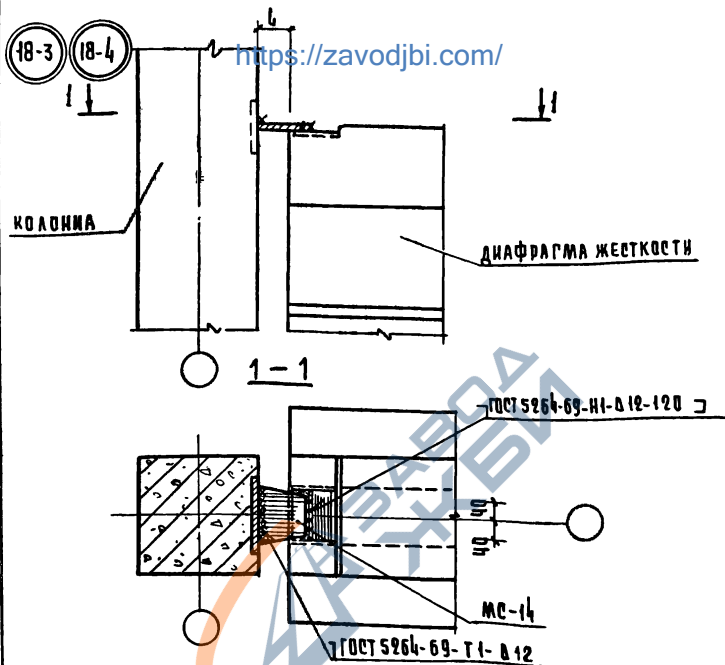
1.020 - 1.10-1 019

НАЧ.ОТДЕЛА	ВОЛЫНСКИЙ	<i>ВЛ</i>	25.03
НЕРМОКОНТ	ВАСИЛЬЕВА	<i>Вас</i>	24.03
ГИП	ПРИГРЕВ	<i>Пр</i>	24.03
РУК.ГРУППЫ	ОСТРОВА	<i>Остр</i>	24.03
ПРОВЕРИЛ	ОСИНА	<i>Ос</i>	24.03
РАЗРАБОТ.	ЛУКИНА	<i>Лук</i>	24.03

<https://zavodjbi.com/>

УЗЕЛ 17

СТАДИЯ	ЛИСТ	ЛИСТОВ
Р		1
ЦНИИЭП		
ТОРГОВО-БЫТОВЫЙ ЗАМНИ И ТУРИСТСКИХ КОМПАНИИ		



ИЗМ. ПОД.	Л
18-3	70
18-4	20

- 1 Спецификацию на узел см. док. 090 лист 3.  
2 Бетон замоналичивания условно не показан.

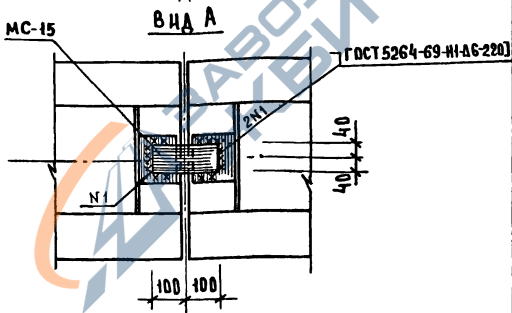
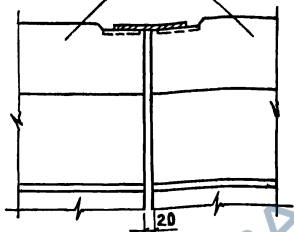
1.020 - 1.10-1 020

ИЗМ. ПОД.	ВОЛЫНЕКИН	25.03
КОРРЕКЦИОН.	ВАКНАБЕВА	24.03
Г И Д	ПРИГОРЕВ	24.03
РИС. ГР.	ПЕТРОВА	24.03
ПРОВЕР.	ОСИНА	24.03
РАЗРАБ.	ЛУКИНА	24.03

<https://zavodjbi.com/>  
УЗЛЫ 18-3, 18-4

СТАДИЯ	ЛИСТ	ЛИСТОВ
Р.Ч.		1
ЦНИИЭП		УСТРОЙСТВО БЫТОВОЙ ЭЛЕКТРИКИ В ТУРКСТАНСКОЙ РЕСПУБЛИКЕ

А  
А ЦИФРА ГМЫ  
ЖЕСТКОСТИ  
<https://zavodjbi.com/>



1. СПЕЦИФИКАЦИЮ НА УЗЕЛ СМ. ДОК. 090 ЛИСТ 3
2. РАСТВОР ЗАМОНОЛИЧИВАНИЯ УСЛОВНО НЕ ПОКАЗАН.

1.020 - 1.10-1 021

НАЧ. ОТА	ВОЛЫНСКИЙ	<i>[Signature]</i>	25.03
НОРМОКОНТ.	БАКИНОВА	<i>[Signature]</i>	24.03
Г. Ч. П.	ПРИТЮРЕВ	<i>[Signature]</i>	24.03
РУК. ГР.	ОСТРОВА	<i>[Signature]</i>	24.03
ПРОВЕР.	ОСНА	<i>[Signature]</i>	24.03
РАЗРАБ.	ЛУКИНА	<i>[Signature]</i>	24.03

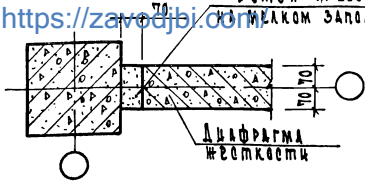
<https://zavodjbi.com/>

УЗЕЛ 19

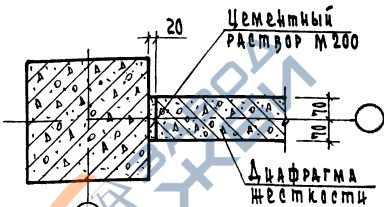
СТАДИЯ	ЛИСТ	ЛИСТОВ
Р		1
ЦНИИЭП		ТОРГОВЫЕ ВНЕШНЕЭКОНОМ. СВЯЗИ ЗАРУБЕЖНЫМ СТРОИТЕЛЬСТВОМ

20-3

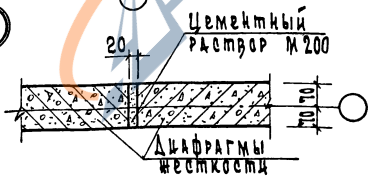
Бетон М 200  
на мягком заполнителе



20-4



21



СПЕЦИФИКАЦИЮ НА УЗЕЛ 20-3 см. ДОК 090 лист 3

1. 020-1. 10-1 022

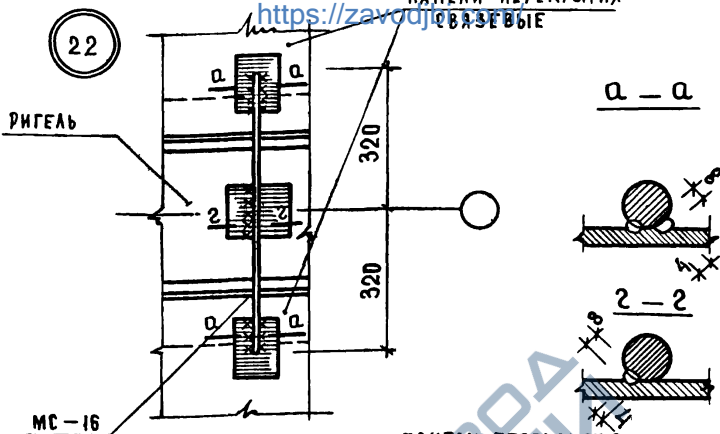
<https://zavedjbi.com/>

Узлы 20-3, 20-4, 21

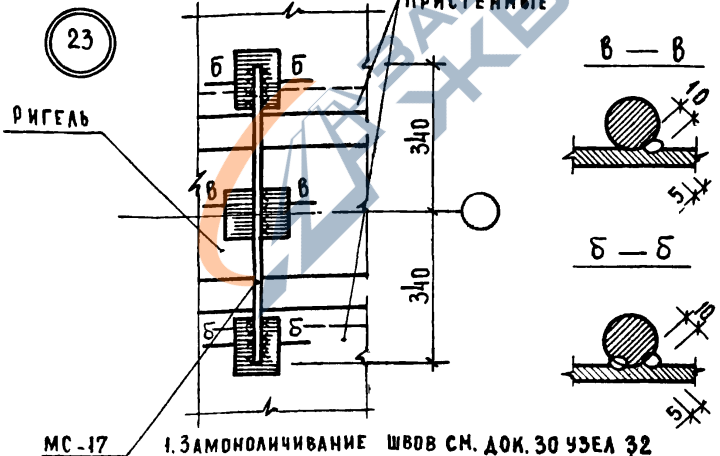
НАЧ. ОТА	ВОЛЫНСКИЙ	25.03
НОРМ. КОМ.	НАСЦЫКОВА	26.03
И. П.	ПРИГОРЕВ	24.03
РУК. ГРУП.	ОСТРОВА	24.03
ПРОВЕРИЛ	ОСНИН	24.03
РАЗРАБОТ.	ЛУКЬИНА	24.03

Сталь	Лист	Листов
Р		1
торгово-бытовых зданий и сооружений		
ЦНИИЭП		

ПАНЕЛИ ПЕРЕКРЫТИЯ  
СВАЗЕВЫЕ



ПАНЕЛИ ПЕРЕКРЫТИЯ  
ПРИСТЕННЫЕ



1.020-1.10-1 023

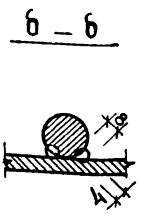
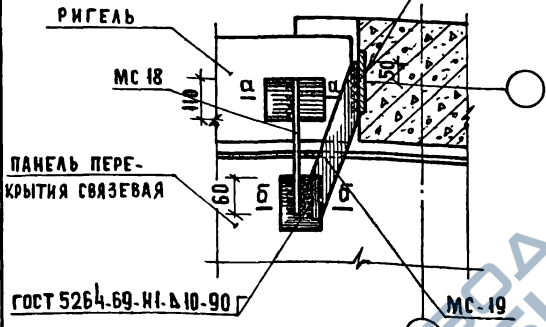
Имя, Отдел	Вольинский	25.03
Нормоконт	Васильева	24.03
ГИП	Пригорев	24.03
Рук. Группы	Острова	24.03
Проверка	Осина	24.03
Разработ.	Лукина	24.03

СТАЛЬ	ЛИСТ	ЛИСТОВ
Р		1
ЦНИИЭП ТОРГОВО- БЫТОВЫЙ ЗАКАЗНИК ТУРИСТСКИХ КОМПЛЕКСОВ		

24.3

<https://zavodjbi.com/>

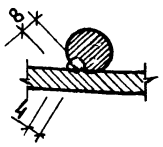
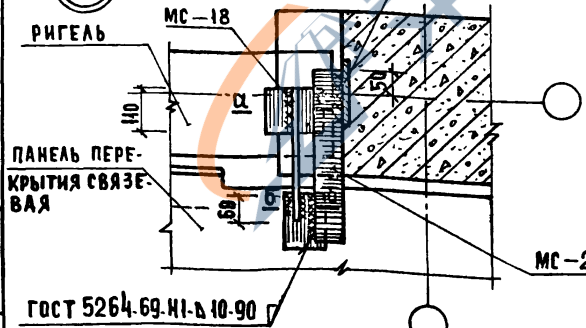
ГОСТ 5264-69-Т1-Δ10 100



а-а

24.4

ГОСТ 5264-69-Т1-Δ10 100



МС-20

ГОСТ 5264-69-Н1-Δ10-90

1. ЗАМОНОЛИЧИВАНИЕ ВСЕХ ЗАЗОРОВ И ПОЛОК РИГЕЛЕЙ СМ. ДОК. 030,053
2. СПЕЦИФИКАЦИЮ НА УЗЛЫ СМ. ДОК.090 ЛИСТ 4.

1.020-1.10-1 024

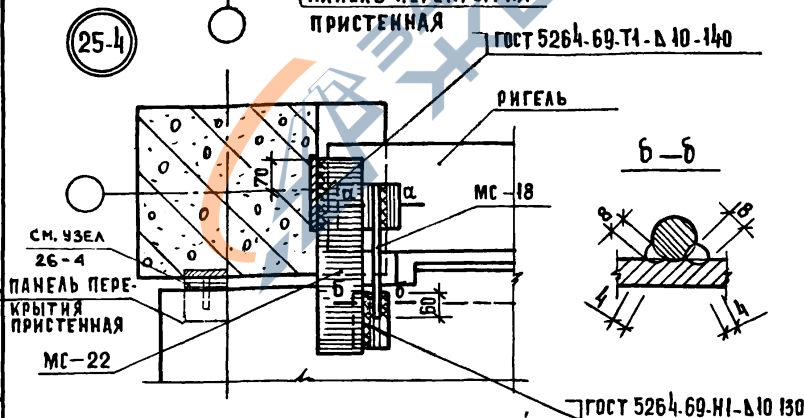
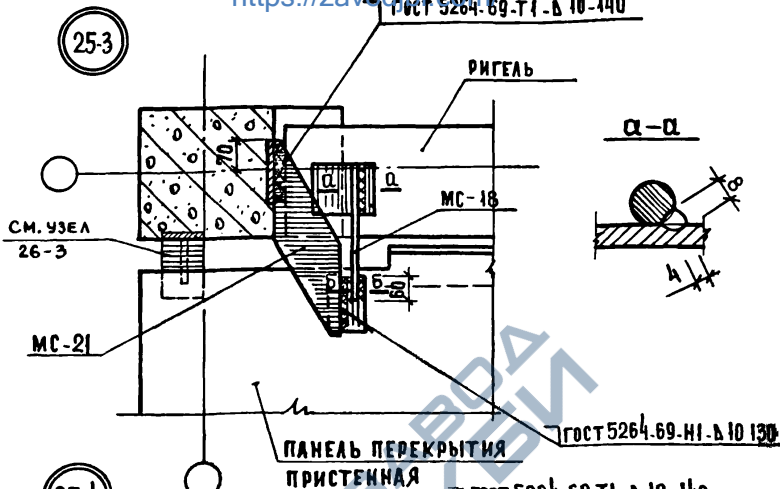
ИМЯ	ПОДПИСЬ	СТАДИЯ	ДАТА
НАЧ.ОТД.	ВОЛЫНСКИЙ	✓	25.03
НОРМОКОН.	ВАСИЛЬЕВА	Васильева	24.03
Г.И.П.	ПРИГОРЕВ	Пригорев	24.03
РУК.ГРУП	ОСТРОВА	Острова	24.03
ПРОВЕРИЛ	ОСИНА	Осина	24.03
РАЗРАБОТ	ЛУКИНА	Лукина	24.03

СТАНЦИЯ	ЛИСТ	ЛИСТОВ
Р		1
УНИИЭП		ТОРГОВО-БЫТОВЫХ ЗАДАНИЙ И ТУРИСТСКИХ КОМПЛЕКСОВ

ИМЯ ПОДАЛ. ПОДПИСЬ И С.П. ПОДАРИТЕЛЯ

<https://zavodibi.com/>

ГОСТ 5264.69-Т1-В 10-140



ЗАМОНОЛИЧИВАНИЕ ВСЕХ ЗАЗОРОВ И ПОЛОК РИГЕЛЕЙ  
СМ ДОК. 052,030 СПЕЦИФИКАЦИЮ СМ ДОК.090 ЛИСТЫ 4,5.

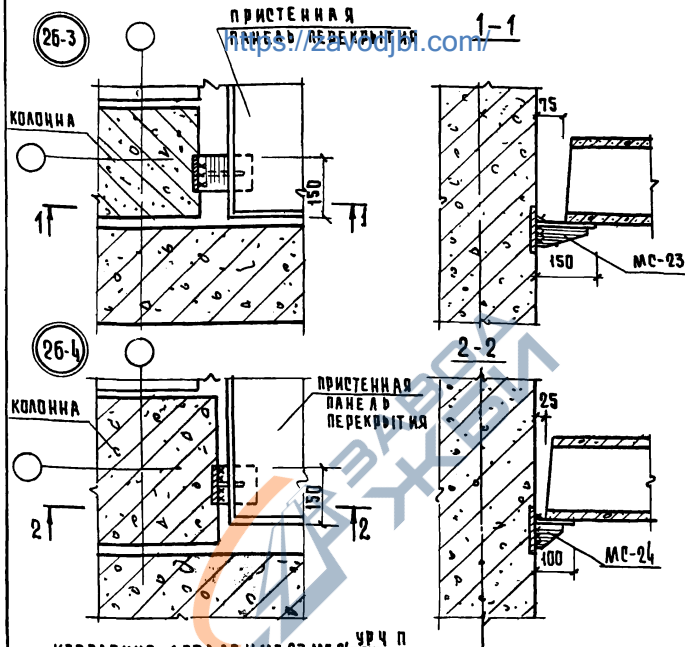
1.020-1.10-1 025

НАЧ ОТДЕЛА	ВОЛЫНСКИЙ	25.03
НОРМОКОН	ВАСИЛЬЕВА	24.03
Г И П	ПРИГОРЕВ	24.03
РУК.ГРУП.	ОСНИНА	24.03
ПРОВЕРЕНА	ОСТРОВА	24.03
РАЗРАБОТ	ЛУКИНА	24.03

<https://zavodibi.com/>

УЗЛЫ 25-3, 25-4

СТАДИЯ	ЛИСТ	ЛИСТОВ
Д		1
ЦНИИЭП ТОРГОВО- БЫТОВЫХ ЗАДАНИЙ И ТУРИСТСКИХ КОМПЛЕКСОВ		



КРЕПЛЕНИЕ ДЕТАЛЕЙ МС-23, МС-24  
К КОЛОННЕ

ДЛЯ УЗЛА 26-3  
ДЛЯ УЗЛА 26-4

70  
100

ГСТ 5264-69-Т1-АБ-100

ГСТ 5264-69-Т3-АБ-60

1 СПЕЦИФИКАЦИЮ НА  
УЗЛЫ СМ. ДОК. 090 А. 5.

2 ДЕТАЛЬ ЗАМОНОЛИЧ -  
ВАНЬЯ УЗЛОВ СМ ДОК 052

1. 020-1.10-1 026

НАЧ. ОТА	БОЛЫНСКИЙ	<i>Болынский</i>	25.03
НОРМОКОН	ЛУКИНА	<i>Лукина</i>	24.03
Т. АП	ПРИГОРЕВ	<i>Пригоров</i>	24.03
РУК. ГР.	ОСТРОВА	<i>Острова</i>	24.03
ПРОВЕР.	ОСКИНА	<i>Оскина</i>	24.03
РАЗРАБ.	НОСОВА	<i>Носова</i>	24.03

УЗЛЫ 26-3, 26-4

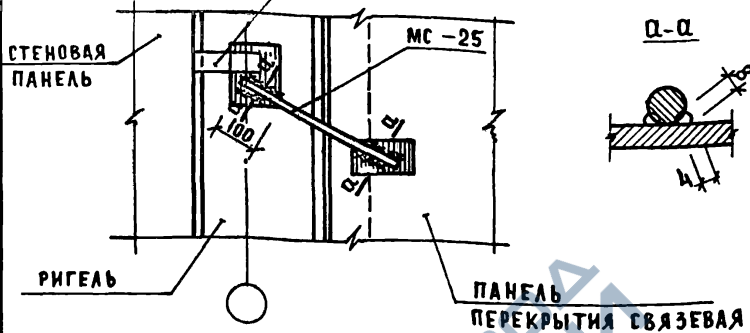
СТАДИА	ЛИСТ	ЛИСТОВ
Р		1

ЦНИИЭП  
Т. О. Г. Г. О. В. -  
Б. И. Т. О. В. Н. К.  
З. А. И. Н. И. К.  
Т. У. Р. И. С. К. И.  
К. О. М. П. Л. Е. К. О. В.

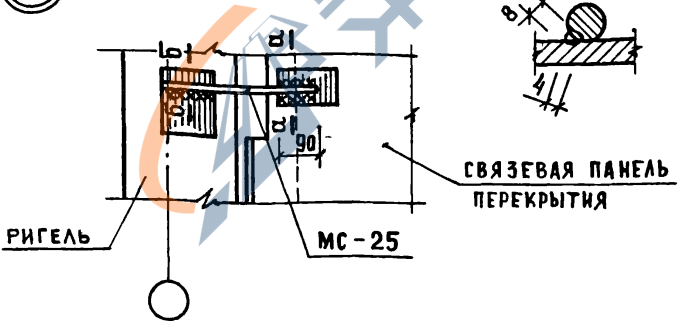
27

<https://zavodbi.com/>

СМ. ВЫП. 10-2 ДОК. 004  
УЗЛА 4-3; 4-4



28



СПЕЦИФИКАЦИЮ НА УЗЛЫ СМ. ДОК. 090 ЛИСТ 5.  
ЗАДЕЛКА ШВОВ ДАНА В УЗЛЕ 33 ДОК. 030.

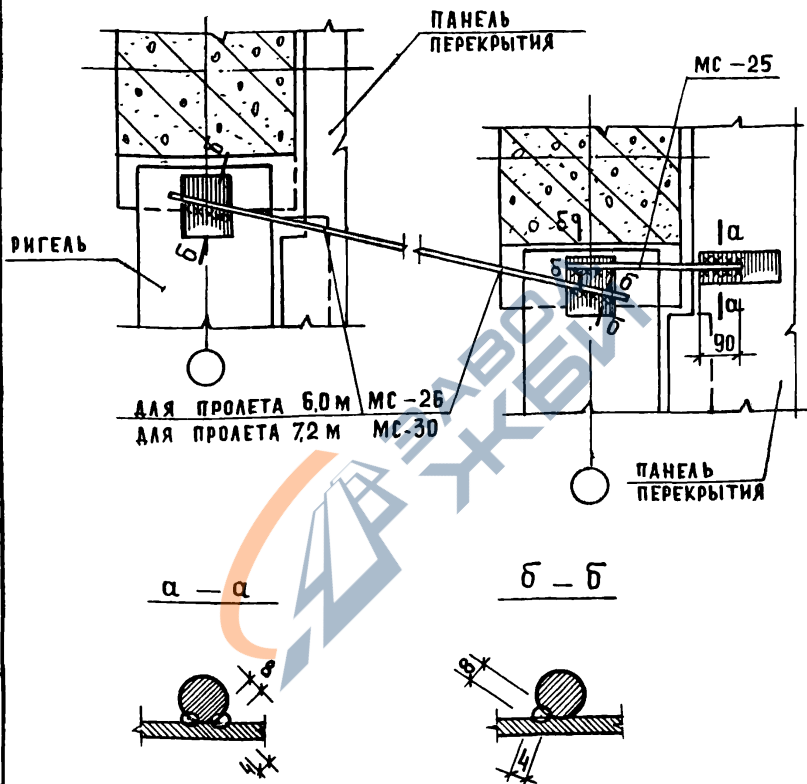
1.020-1.10-1 027

НАЧ. ОТД.	ВЛАДИНСКИЙ	25.03
НОРМ. КОН.	ВАСИЛЬЕВА	24.03
ГМ. П.	ПРИГОРЕВ	24.03
РУК. ГРУП.	ОСИНА	24.03
ПРОВЕРКА	ОСТРОВА	24.03
РАЗРАБОТ.	ЛУКИНА	24.03

<https://zavodbi.com/>

СТАНЦИЯ	ЛИСТ	ЛИСТОВ
Р		1
ЦНИИЭП		ТОРГОВО-БЫТОВЫХ ЗАДАНИЙ И ТУРИСТИЧЕСКИХ КОМПЛЕКСОВ

<https://zavodjbi.com/>



СПЕЦИФИКАЦИЮ НА УЗЕЛСМ ДОК. 090 ЛИСТЫ 5 И 6.

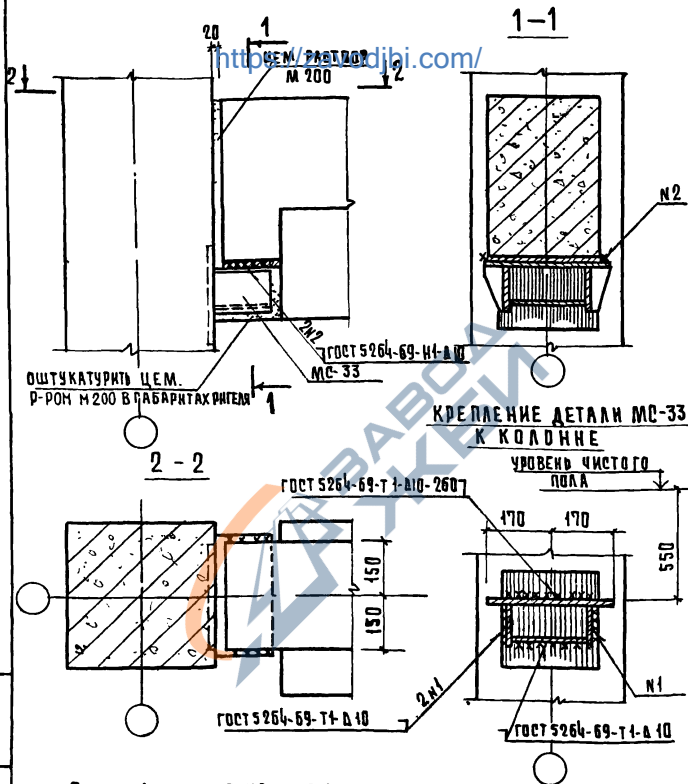
НАЧ.ОТД.	БОЛЫНСКИМ	<i>[Signature]</i>	24.03
НОРМОКОН.	НОСОВА	<i>[Signature]</i>	24.03
ГМП	ПРИГОРЕВ	<i>[Signature]</i>	24.03
РУК.ГРУП.	ОСТРОВА	<i>[Signature]</i>	24.03
РУК.ГРУП.	ОСНИА	<i>[Signature]</i>	24.03
ПРОВЕР.	ВАСИЛЬЕВА	<i>[Signature]</i>	24.03
РАЗРАБ.	ЛУКНИА	<i>[Signature]</i>	24.03

1.020 -1. 10-1 028

<https://zavodjbi.com/>

УЗЕЛ 29

СТАДИЯ		ЛИСТ	ЛИСТОВ
Р			И
ЦНИИЭП		ТОРГОВО-БЫТОВЫХ ЗНАНИЙ И ТУРИСТСКИХ КОМПЛЕКСОВ	

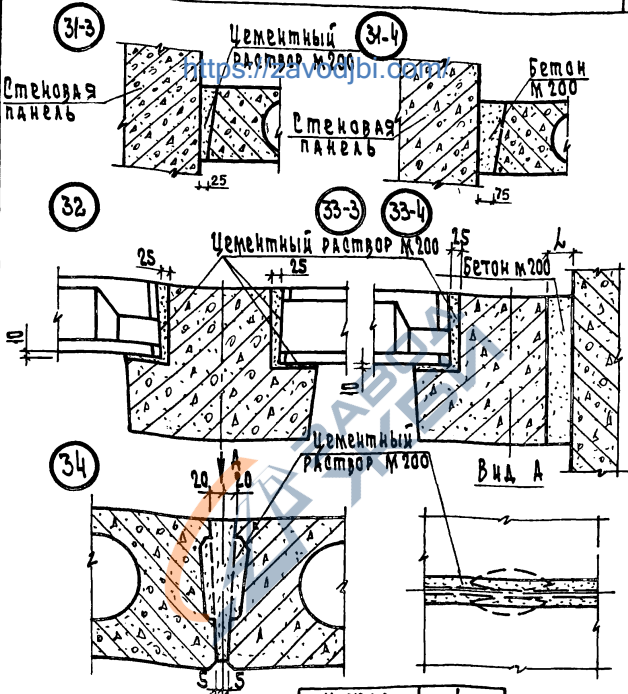


Спецификацию на узел см. док. 090 лист 6.

1.020-1.10-1 029

НАЧ. ОТД.	СОЛОВЬНСКИЙ	25.03
НОРМОКОНТ.	БАКИНАЕВА	25.03
С.К.П.	ПРИГОНЕВ	25.03
УК. Г.В.	ЦЕТРОВА	24.03
ПРОВЕР.	ПЕИНА	24.03
РАЗРАБ.	НОСОВА	24.03

СТАДИЯ	ЛИСТ	ЛИСТОВ
Д		1
ЦНИИЭП		ГОРЬКО-ВЫТОВЫХ ЗАДАНИИ И ТУ ДИСТЕКТЫ КИТАЙСКИ



СПЕЦИФИКАЦИЮ НА УЗЛЫ 33-4 СМ. ДОК. 090 А 6,7.

№ УЗЛА	Л
33-3	70
33-4	120

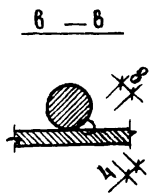
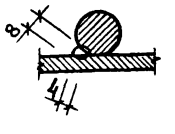
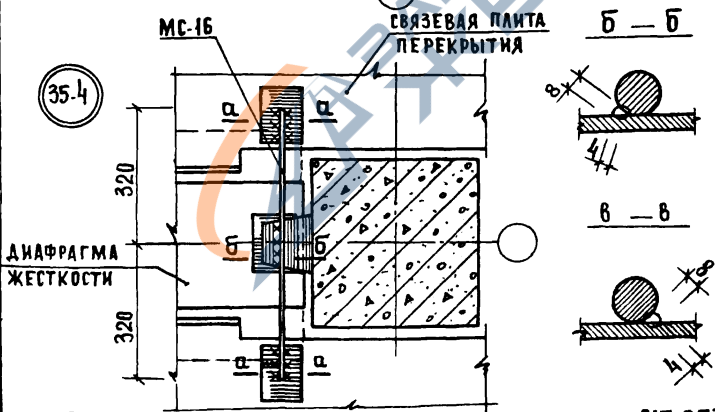
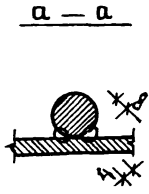
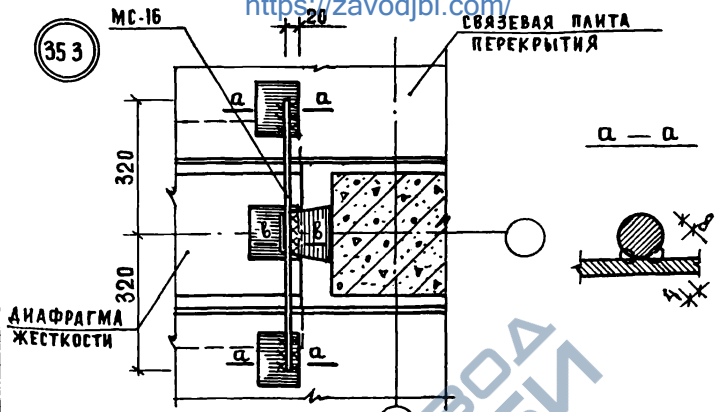
1. 020-1. 10-1 030

Узлы 31-3, 31-4, 32, 33-3, 33-4, 34-3, 34-4

Исполн.	Нач. штаб.	Провер.	Инженер
Маша	Маша	Маша	Маша

Исполн.	Нач. штаб.	Провер.	Инженер
Маша	Маша	Маша	Маша

<https://zavodjbi.com/>



1. ЗАДЕЛКУ ШВОВ И ЗАМОНОЛИЧВАНИЕ ПОЛОК СМ. ДОК. 015, 053
2. СПЕЦИФИКАЦИЮ НА УЗЛЫ СМ. ДОК. 090 ЛИСТ 7.

1.020-1. 10-1 031

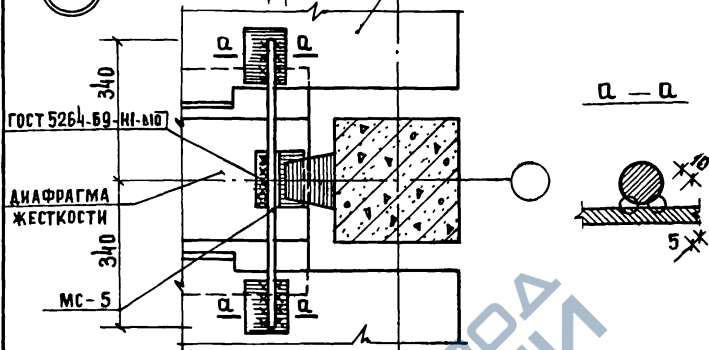
НАЧ. ОТДЕЛА	ВОДЫНСКИЙ	<i>[Signature]</i>	25.03
НОРМОВОК	БАСИЛАЕВА	<i>[Signature]</i>	24.03
ГИП	ПРИГОРЕВ	<i>[Signature]</i>	24.03
РУК. ГРУП.	ОСИНА	<i>[Signature]</i>	24.03
ПРОВЕРИЛ	ОСТРОВА	<i>[Signature]</i>	24.03
РАЗРАБОТ.	ЛУКИНА	<i>[Signature]</i>	24.03

<https://zavodjbi.com/>  
УЗЛЫ 35-3, 35-4

СТАДИЯ	ЛИСТ	ЛИСТОВ
Р		1
ЦНИИЭП		ТОРГОВО-БЫТОВЫХ ЗАДАНИЙ И УСТАНОВКИ

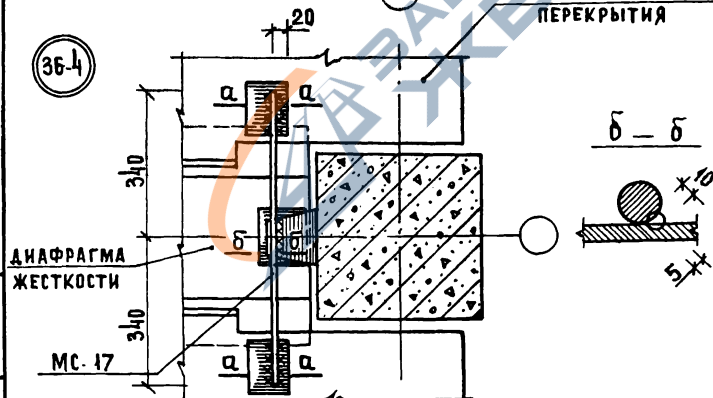
ПРИСТЕННАЯ ПАНЕЛЬ  
ПЕРЕКРЫТИЯ

36-3



ПРИСТЕННАЯ ПАНЕЛЬ  
ПЕРЕКРЫТИЯ

36-4



1. Заделку швов и замоноличивание полук см. док. 015, 052.
2. Спецификацию на узлы см. док. 090 лист 7.

1.020-4.10-1 032

НАЧ. ОТДЕЛА	БОЛЫНСКИЙ	<i>ЛС</i>	25.03
НОРМОКОНТ.	ВАСИЛЬЕВА	<i>Вас</i>	24.03
ГИП	ПРИГОРЕВ	<i>П</i>	24.03
РУК. ГРУП.	ОСТРОВА	<i>О</i>	24.03
ПРОВЕРКА	ОСИНА	<i>О</i>	24.03
РАЗРАБОТ	ЛУКИНА	<i>Л</i>	24.03

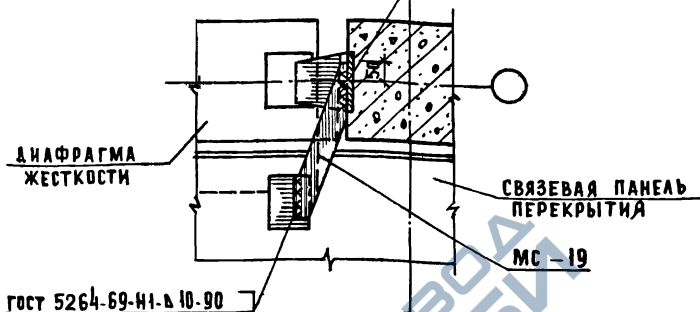
УЗЛЫ 36-3, 36-4

СТАДИЯ	ЛИСТ	ЛИСТОВ
Р		1
ЦНИИЭП		ТОРГОВО-БЫТОВЫХ ЗАДАНИЙ И ТУРИСТСКИХ КОМПЛЕКСОВ

<https://zavodjbi.com/>

37-3

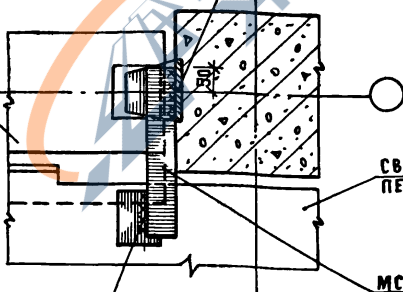
ГОСТ 5264-69-Т1-Δ10-100



37-4

ГОСТ 5264-69-Т1-Δ10-100

ДИАФРАГМА  
ЖЕСТКОСТИ



СВЯЗЕВАЯ ПАНЕЛЬ  
ПЕРЕКРЫТИЯ

МС-20

ГОСТ 5264-69-Н1-Δ10-90

Заделку швов и замоноличивание полок см. док. 015, 053  
СПЕЦИФИКАЦИЮ НА УЗЛЫ СМ. ДОК. 090 ЛИСТ 7.

ИМЯ ОТДЕЛА	ВОЛЫНСКИЙ	<i>Л</i>	24.03
НОРМОКОН.	ИВОВАЯ	<i>Ива</i>	24.03
Г И П	ПРИГОРЕВ	<i>Пригорев</i>	24.03
РУК. ГРУП	ОСТРОВА	<i>Острова</i>	24.03
РУК. ГРУП	ОСИНА	<i>Осина</i>	24.03
ПРОВЕРКА	ЛУКИНА	<i>Лукина</i>	24.03
РАЗРАБОТ.	ВАСИЛЬЕВА	<i>Васильева</i>	24.03

1. 020 - 1. 10 - 1 033

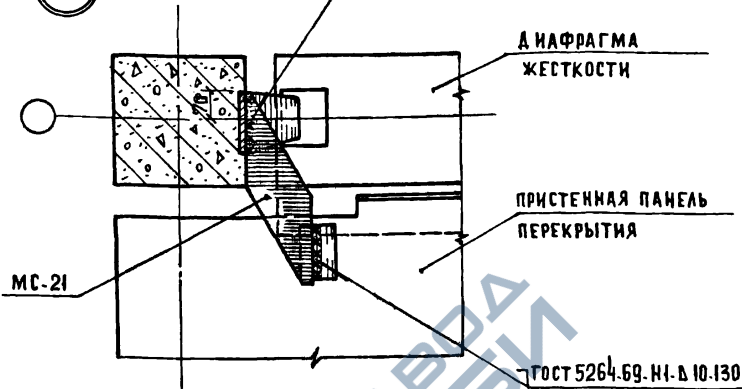
<https://zavodjbi.com/>  
УЗЛЫ 37-3, 37-4

СТАДИЯ	ЛИСТ	ЛИСТОВ
Р		1

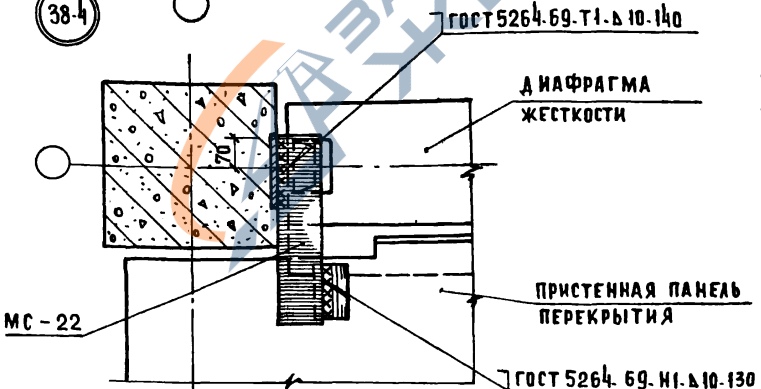
ТОРГОВЫЙ  
БЫТОВЫЙ  
ЗДАНИЙ И  
ТУРИСТИЧЕСКИХ  
КОМПЛЕКСОВ

<https://zavodibiz.com/> ГОСТ 5264.69.Т1-Δ 10.140

38-3



38-4



1. ЗАДЕЛКУ ШВОВ И ЗАМОНОДИЧИВАНИЕ ПОЛОС СМ. ДОК.090 ЛИСТ 8.  
2. СПЕЦИФИКАЦИЮ НА УЗЛЫ СМ. ДОК.090 ЛИСТ 8.

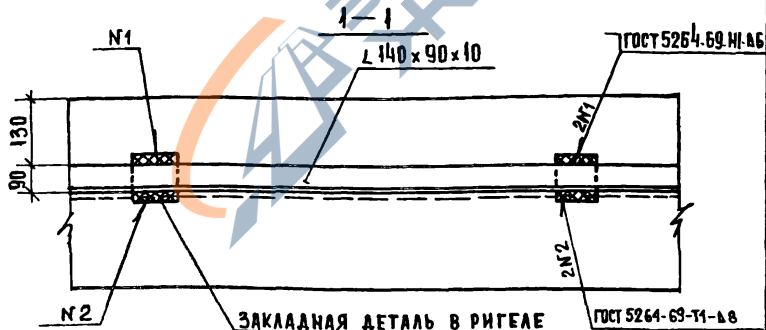
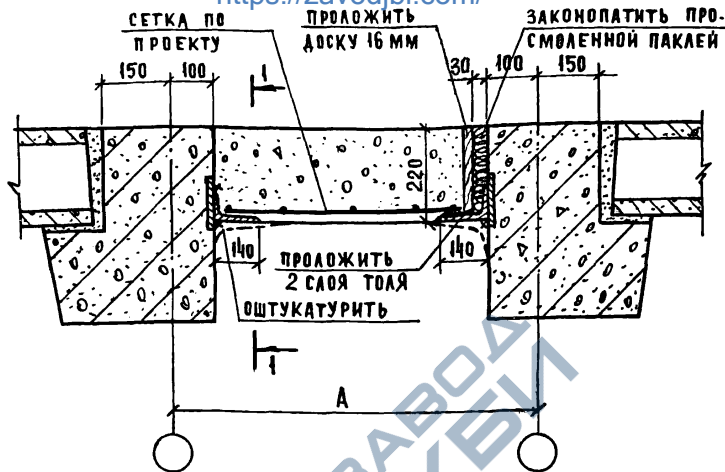
НАЧ.ОТДЕЛА	ВОЛЫНСКИЙ	25.03
НОРМОКОН.	НОСОВА	24.03
ГИП	ПРИГОРЕВ	24.03
РУК.ГРУП.	ОСИНА	24.03
РУК.ГРУП.	ОСТРОВА	24.03
ПРОВЕРИЛ	ЛУКИНА	24.03
РАЗРАБОТ.	ВАСИЛЬЕВА	24.03

1.020-1.10-1 034

<https://zavodibiz.com/> 38-3, 38-4

ЭТАЖ	ЛИСТ	ЛИСТОВ
Р		1
ЦНИИЭП		ТОРГОВО-БЫТОВЫХ ЗАДАНИЙ И ТУРИСТСКИХ КОМПЛЕКТОВ

<https://zavodjbi.com/>



1. НА РАЗРЕЗЕ 1-1 БЕТОН ЗАМОНОЛИЧИВАНИЯ УСЛОВНО НЕ ПОКАЗАН.  
2. РАЗМЕР А' СМ. СЕРИЮ 1.020-1.В.0-1 ДОК. 38 ПЗ ЛИСТ 2.

1.020-1.10-1 035

Имя, № подразделения	Имя, № подразделения	Имя, № подразделения	Имя, № подразделения
МАЧ ОТДЕЛА	ВОЛЫНСКИЙ	<i>[Signature]</i>	25.03
НОРМОКОНТ	ВАСИЛЬЕВА	<i>[Signature]</i>	24.03
РИС. СЕРИИ	ПРИГОРЕВ	<i>[Signature]</i>	24.03
РИС. СЕРИИ	ОСИНА	<i>[Signature]</i>	24.03
ПРОВЕРНА	ОСТРОВА	<i>[Signature]</i>	24.03
РАЗРАБОТ	ЛУКИНА	<i>[Signature]</i>	24.03

<https://zavodjbi.com/>

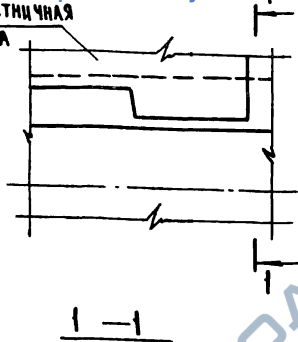
УЗЕЛ 39

СТАДИЯ	ЛИСТ	ЛИСТОВ
Р		1
ТОРГОВО-БЫТОВЫЙ ЗАДВИЖИТЕЛЬ И ТУРИСТИЧЕСКИХ КОМПЛЕКТОВ		
ЦНИИЭП		

40 41

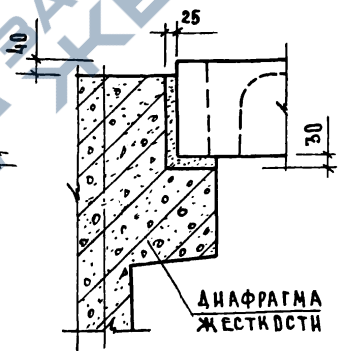
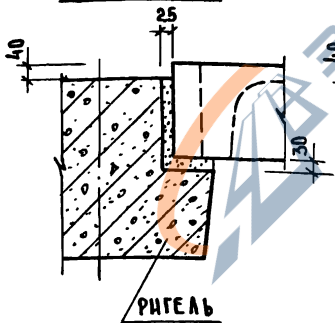
<https://zavodjbi.com/>

ВЕРХНЯЯ ЛЕСТНИЧНАЯ ПЛОЩАДКА



ДЛЯ УЗЛА 40

ДЛЯ УЗЛА 41



1 020 - 1.10-1 036

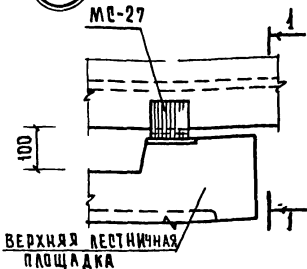
НАЧ. ОУД.	БОЛЬШИНКИ	<i>[Signature]</i>	25.03
НОРМОВ.	НОСОВА	<i>[Signature]</i>	24.03
Р.И.П.	ПРИГОРЕВ	<i>[Signature]</i>	24.03
Р.И.П.	ОСТРОВА	<i>[Signature]</i>	24.03
ПРОВЕР.	ОСНИНА	<i>[Signature]</i>	24.03
РАЗРАБ.	ЛУКИНА	<i>[Signature]</i>	24.03

УЗЛЫ 40, 41

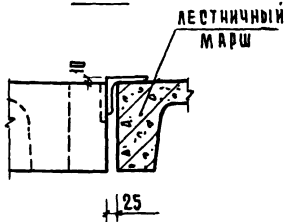
СТАДИЯ	Л ИСТ	Л ИСТОВ
Р		1
ЦНИИЭП		ТОРГОВО-БЮДЖЕТНЫХ ЗАДАНИЙ И ТРУДОВЫХ ЗАКАЗОВ

<https://zavodjbi.com/>

43

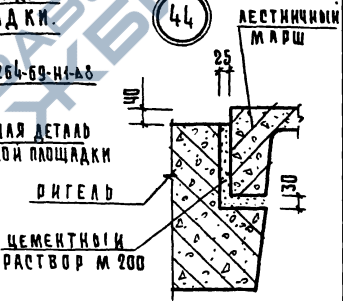
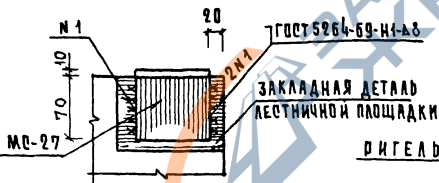


1-1



**КРЕПЛЕНИЕ MC-27 К ЗАКЛАДНОЙ ДЕТАЛИ ЛЕСТНИЧНОЙ ПЛОЩАДКИ.**

44



- 1 МОНТАЖНУЮ ДЕТАЛЬ MC-27 ПРИВАРИТЬ К ЛЕСТНИЧНОЙ ПЛОЩАДКЕ ДО МОНТАЖА
- 2 СПЕЦИФИКАЦИЮ НА УЗЕЛ 43 СМ. ДОК.090 ЛИСТ В.

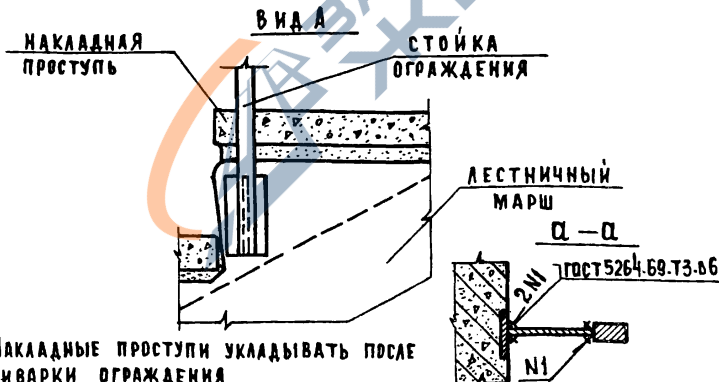
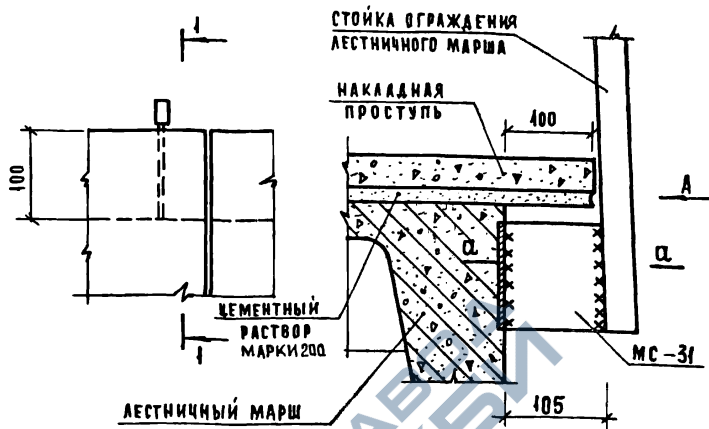
НАЧ. ОТД.	ВОЛЫНСКИЙ	<i>[Signature]</i>	25.03
КОРМОКОД	КОСОВА	<i>[Signature]</i>	24.03
Р. И. П.	ПЯКОРЕВ	<i>[Signature]</i>	24.03
РУК. Г.Р.	ОСТРОВА	<i>[Signature]</i>	24.03
РУК. Г.Р.	ВСИНА	<i>[Signature]</i>	24.03
ПРОВЕРИЛ	ВАСИЛЬЕВА	<i>[Signature]</i>	24.03
РАЗРАБОТ.	ЛУКИНА	<i>[Signature]</i>	24.03

1. 020-1 10-1 037

<https://zavodjbi.com/>  
УЗЛЫ 43, 44

СТАДИЯ	ЛИСТ	ЛИСТОВ
Р	1	1
ЦНИИЭТ		
ТОРГОВО-БЮДОВЫЙ ЗАКАЗНИК ТУРКСТЕКХ КОМПАН		

<https://zavodjbi.com/>



- 1 Накладные проступи укладывать после приварки ограждения
- 2 Спецификацию на узел см док 090 лист 9

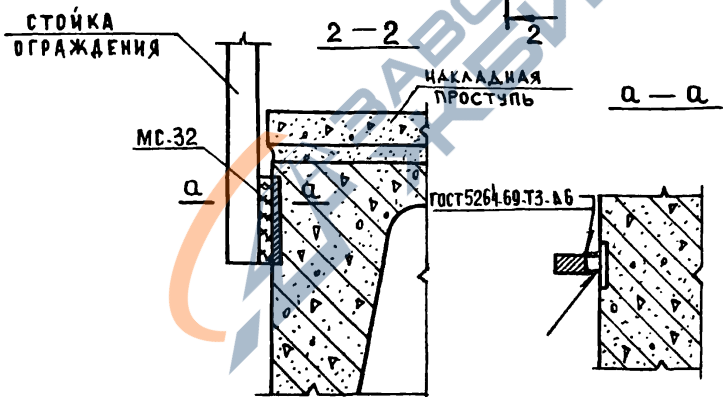
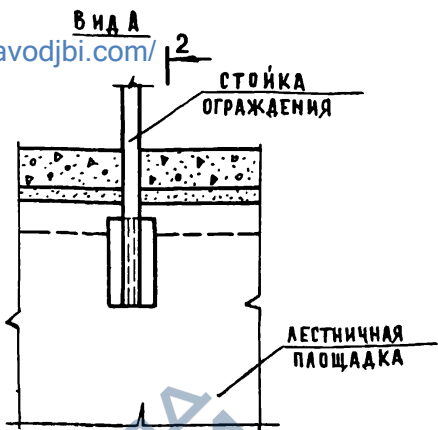
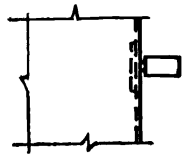
1.020 -1.10-1 038

НАЧ ОТДЕЛА	ВОЛЫНСКИЙ	<i>[Signature]</i>	25.03
НОРМОКОНТ	ВАСИЛЬЕВА	<i>[Signature]</i>	24.03
ГИП	ПРИГОВЕВ	<i>[Signature]</i>	24.03
РУК.ГРУППЫ	ОСТРОВА	<i>[Signature]</i>	24.03
ПРОВЕРКА	ОСИНА	<i>[Signature]</i>	24.03
РАЗРАБОТ.	ЛУКИНА	<i>[Signature]</i>	24.03

<https://zavodjbi.com/>

СТАДИЯ	ЛИСТ	ЛИСТОВ
Р		1
<b>ЦНИИЭП</b>		
ТОРГОВО-БЫТОВЫЙ ЗАДАНИИ И ТУРИСТИЧЕСКИХ КОМПЛЕКСОВ		

Вид А  
<https://zavodjbi.com/>



1. МС-32 ПРИВАРИТЬ К СТОЙКЕ ОГРАЖДЕНИЯ ДО ПРИВАРКИ К ЗАКАЛАННОЙ ДЕТАЛИ В ЛЕСТНИЧНОЙ ПЛОЩАДКЕ.
2. СПЕЦИФИКАЦИЮ НА УЗЕЛ СМ. ДОК. 090 ЛИСТ 9.

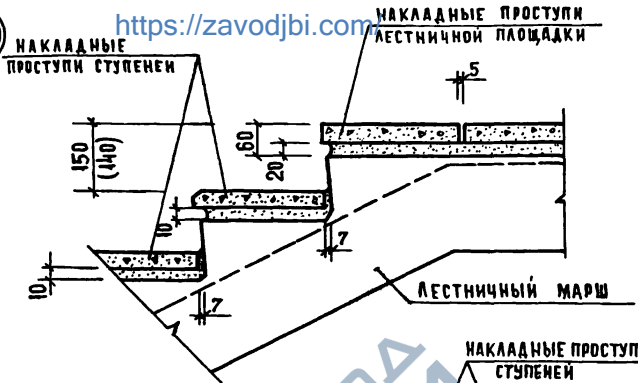
1. 020-1.10-1 039

НАЧ. ОТДЕЛА	ВОЛЫНСКИЙ	<i>[Signature]</i>	25.03
НОРМОКОН	ВАСНАБЕВА	<i>[Signature]</i>	24.03
ГИП	ПРИГОРЕВ	<i>[Signature]</i>	24.03
РУК. ГРУППА	ОСТРОВА	<i>[Signature]</i>	24.03
ПРОВЕРИЛ	ОСИНА	<i>[Signature]</i>	24.03
РАЗРАБОТ	ЛУКИНА	<i>[Signature]</i>	24.03

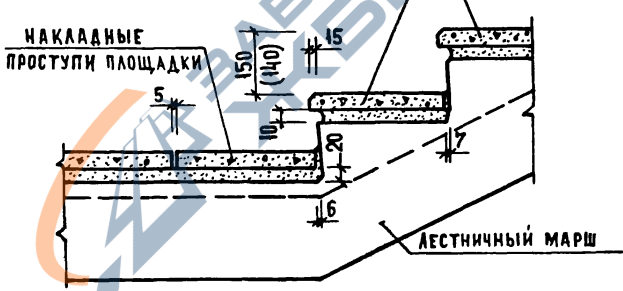
УЗЕЛ 46  
<https://zavodjbi.com/>

СТАДЯ	ЛИСТ	ЛИСТОВ
Р		1
<b>ЦНИИЭП</b>		ТОРГОВО-ПРОМЫСЛОВЫХ ЗАДАНИЙ И ТУРИСТСКИХ КОМПЛЕКСОВ

47



48



1. НАКЛАДНЫЕ ПРОСТУПИ УКЛАДЫВАЮТСЯ ПО СЛОЮ ЦЕМЕНТНОГО РАСТВОРА МАРКИ 100.
2. РАЗМЕР, ДАННЫЙ В СКОБКАХ, ОТНОСИТСЯ К ВЫСОТЕ МАРША 1,4 м.

1.020 - 1.10-1 040

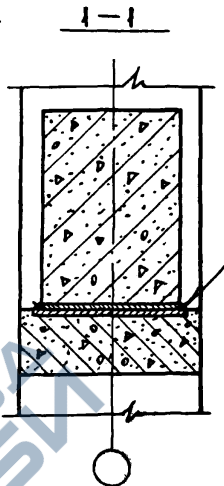
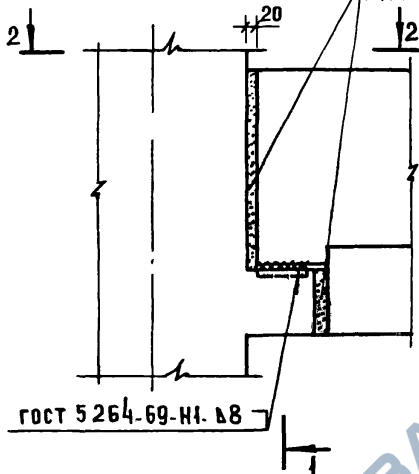
МАТЕРИАЛ	БОЛЫНСКИЙ	<i>AS</i>	25.03
НОРМЫ КОИ	ВАСИЛЬЕВА	<i>Васильева</i>	24.03
ГИП	ПРИГОРЕВ	<i>Пригорев</i>	24.03
ЭК. ГРУП	ОСТРОВА	<i>Острова</i>	24.03
ПРОВЕРКА	ОСИНА	<i>Осина</i>	24.03
РАЗРАБОТ	ЛУКИНА	<i>Лукина</i>	24.03

СТАДИЯ	ЛИСТ	ЛИСТОВ
Р		1
УНИЦЭП		ТОРГОВО-БЫТОВЫЕ ЗАДАНИЯ И ТУРИСТИЧЕСКИЕ КОМПЛЕКТЫ

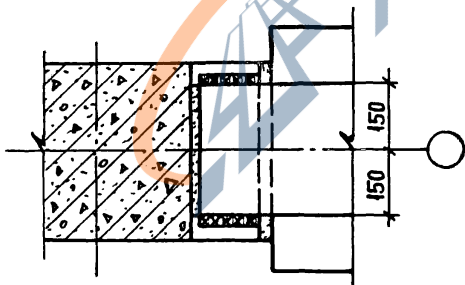
ИЗВ. № ПОД. 1 ПО. ПИСЬ А.В.216. ЮЗАНКИН. 0404

<https://zavodjbi.com/>

ЦЕМЕНТНЫЙ  
РАСТВОР М200



2-2



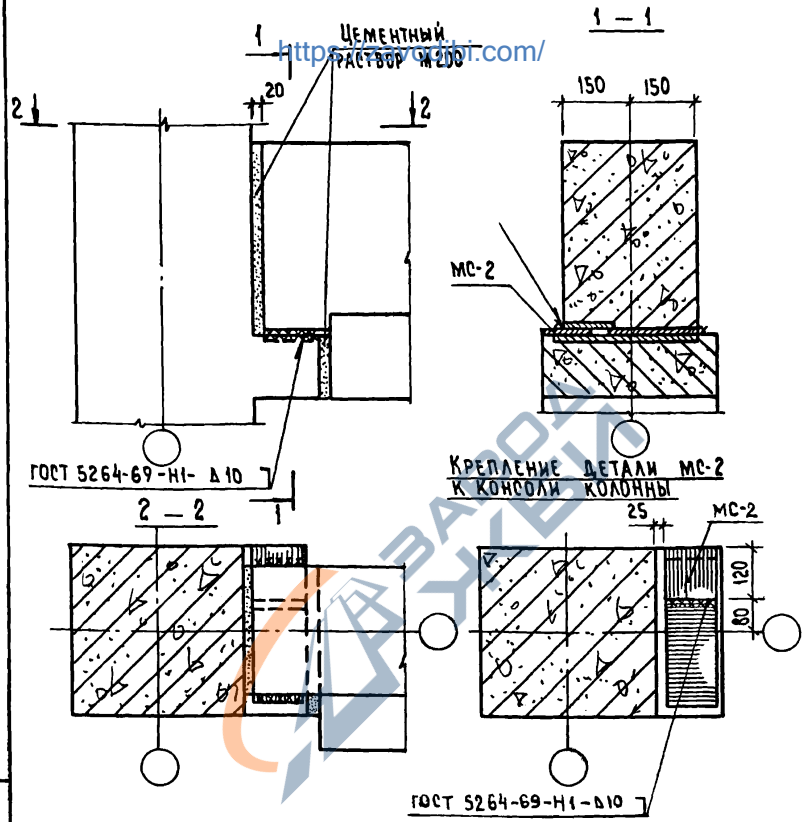
ИМЬ И ПОДЛ. ПОДПИСЬ И ДАТА ИЗМЕН ИМЬ И

НАЧ.ОТДЕЛА	ВОЛЫНСКИЙ	<i>L</i>	25.03
НОРМОКОН	ВАСИЛЬЕВА	<i>Вас</i>	24.03
ГИП	ПРИГОРЕВ	<i>Пр</i>	24.03
РУК.ГРУПП	ОСТРОВА	<i>Остр</i>	24.03
ПРОВЕРКА	ОСИНА	<i>Ос</i>	24.03
РАЗРАБОТ	ЛУКИНА	<i>Лук</i>	24.03

1.020-1.10-1 041

СТАДИЯ	ЛИСТ	ЛИСТОВ
Р		1
ЦНИИЭП ТОРГОВО- БЫТОВЫХ ЗАДАНИЙ И ТУРИСТСКИХ КОМПЛЕКСОВ		

<https://zavodjbi.com/>



1. МС-2 приварить к закладной детали консоли колонны до монтажа ригеля.
2. Спецификацию на узел см. док. 090 лист 9.
3. Перед установкой панелей перекрытия ригель закрепить от поворота инвентарной струбциной.

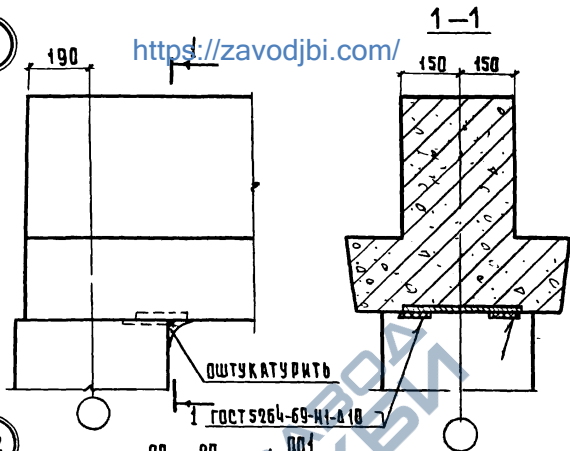
1.020-1.10-1 042

НАЧ. ОТД.	ВОЛЫНСКИЙ	<i>В</i>	25.03
Н. КОИТ.	ВАЖИЛЬЕВА	<i>Важ</i>	25.03
ГИП	ПЯТГОРЕВ	<i>Пят</i>	24.03
РУК. ГР.	ОСТРОВА	<i>Остр</i>	24.03
ПРОВЕР.	ОСИНА	<i>Ос</i>	24.03
РАЗРАБ.	ЛУКИНА	<i>Луки</i>	24.03

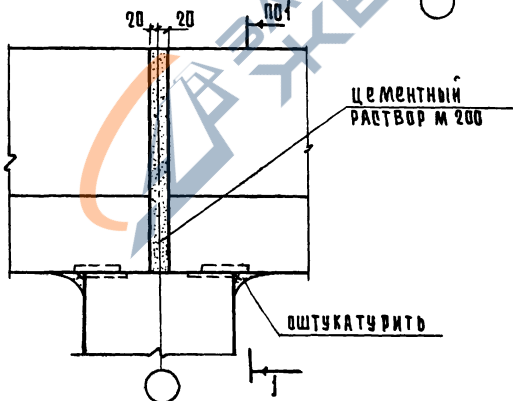
УЗДМ 50

СТАДИЯ	ЛИСТ	ЛИСТОВ
Р		1
ЦНИИЭП		ТОРГОВО-ПРОМЫСЛОВЫЙ КОМПЛЕКС

51



52



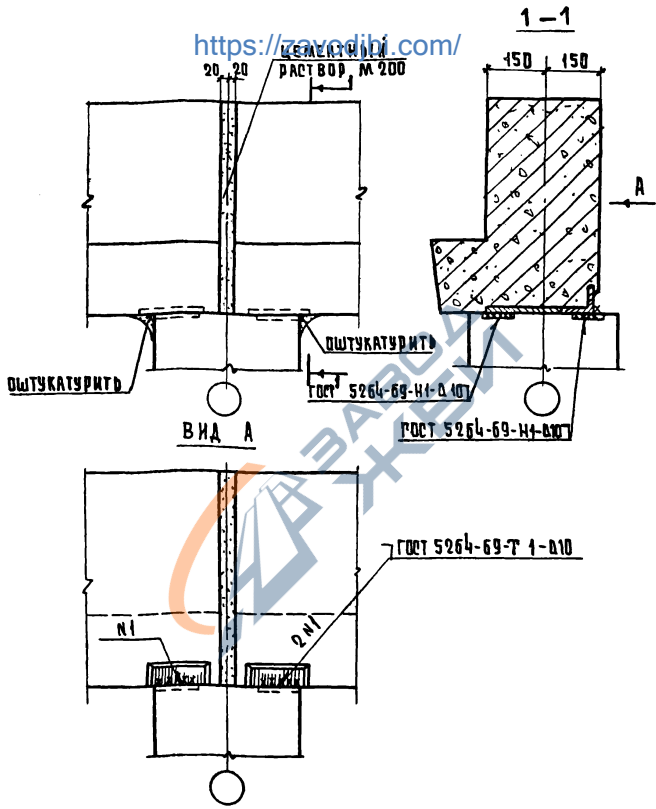
ИЗВ. И ПОДП.	ШАХИНСКИЙ	2008.08.05
ИЗМ. Ч. Д.	ВОЛЫНСКИЙ	25.03
НОРМОКОНТ.	ВАСИЛЬЕВА	24.03
Г. И П.	ПРИГОРЕВ	24.03
РУК. Г. П.	ОСИНА	24.03
РУК. Г. П.	ОСТРОВА	24.03
ПРОВЕР.	ЧОСОВА	24.03
РАЗРБ.	ЛУКИНА	24.03

1.020 - 1.10-1 043

УЗЛЫ 51, 52

СТАНДАРТ	ЛИСТ	ЛИСТОВ
ЦНИИЭП	ТРОГОВЕ-	СЫТОВЫХ
	САМИН	ТУРИСТОВ
	КОЗЛОВСКО	

<https://zavodjbi.com/>



1.020-1.10-1.044

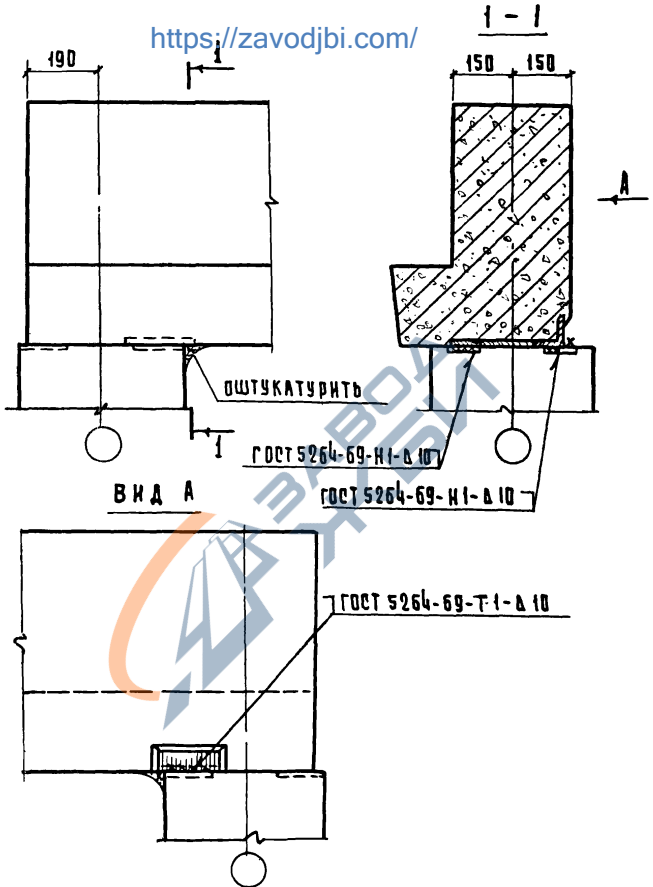
НАЧ. ОТД.	ВОДИНКИН	<i>[Signature]</i>	25.03
НОРМОКОН.	ВАСИЛЕНКО	<i>[Signature]</i>	24.03
Р.ИП.	ПРИГОРЬЕВ	<i>[Signature]</i>	24.03
Р.К.Р.Р.	ОСТРОВА	<i>[Signature]</i>	24.03
ПРОВЕР.	ОДИНА	<i>[Signature]</i>	24.03
РАЗРАБ.	ЛУКИНА	<i>[Signature]</i>	24.03

<https://zavodjbi.com/>

УЗЕЛ 53

СТАДИЯ	ЛИСТ	ЛИСТОВ
Д		1
ЦНИИЭП		ТО ПРИБО- РЫ И ИНСТРУ- МЕНТЫ И Т.П. ИСТОЧНИК КОМПЛЕКТОВ

<https://zavodjbi.com/>



В И Д А

ГОСТ 5264-69-Н1-В10

ГОСТ 5264-69-Т1-В10

НАЧ. ОТА	ВОДИНСКИЙ	<i>В</i>	25.03
КОРМОКОМП.	ВАСИЛЬЕВА	<i>В</i>	24.03
Г.И.О.	ПРИГОВЕВ	<i>П</i>	24.03
РУК.РР.	ОБИНА	<i>О</i>	24.03
ПРОВЕР.	ОСТРОВА	<i>О</i>	24.03
РАЗРАБОТ.	ЛУКИНА	<i>Л</i>	24.03

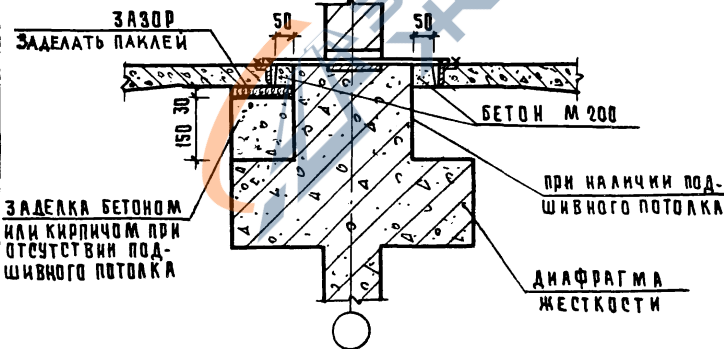
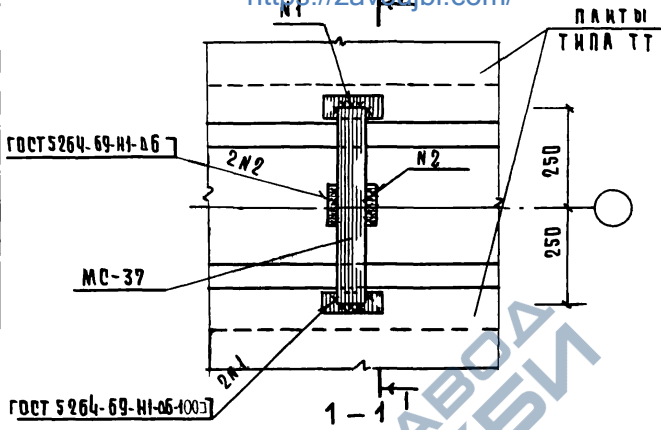
1.020-1.10-1 045

<https://zavodjbi.com/>

УЗБА 54

ОТДЕЛ	АНСТ	АНСТОВ
Р		
ЦНИИЭП		
МОСКОВСКИЙ ЭНЕРГЕТИЧЕСКИЙ ИНСТИТУТ ИМ. Г.И. КАРИНА		

<https://zavodjbi.com/>



СПЕЦИФИКАЦИЮ НА УЗЕЛ СМ. ДОК. 090 ЛИСТ 9

НАЧ. ОТА.	ВОЛЫНСКИЙ	<i>[Signature]</i>	25.03
НОРМОВ.	ВАСНАВЕВА	<i>[Signature]</i>	25.03
Г. И. П.	ПРИГОРЕВ	<i>[Signature]</i>	24.03
РУК. Г.Р.	ОСТРОВА	<i>[Signature]</i>	24.03
РУК. Г.Р.	ОСНИНА	<i>[Signature]</i>	24.03
ПРОВЕР.	НОСОВА	<i>[Signature]</i>	24.03
РАЗРАБ.	ЛУКИНА	<i>[Signature]</i>	24.03

1.020 - 1.10-1 046

<https://zavodjbi.com/>

УЗЕЛ 55

СТАДИЯ: АНСТ

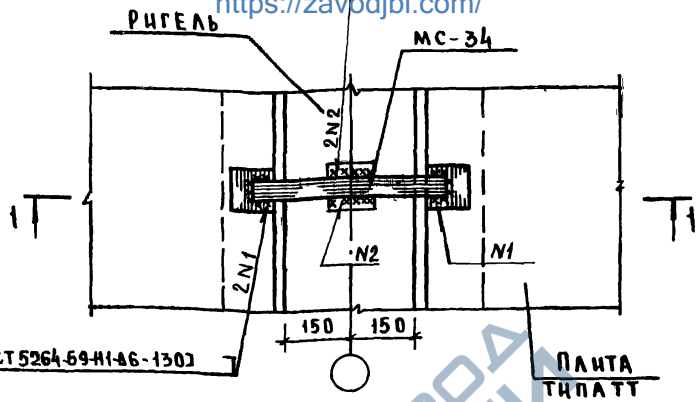
ЛКСТОВ

Р

ЦНИИЭП

ГОСТ 5264-69-Н1-А6

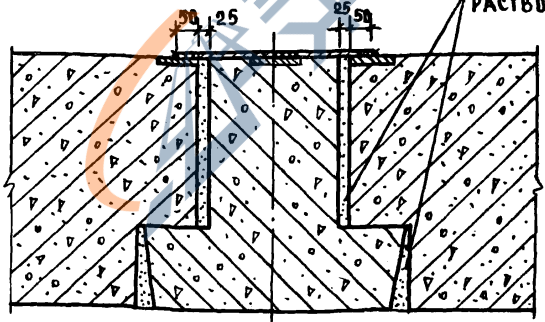
<https://zavodjbi.com/>



ГОСТ 5264-69-Н1-А6-1302

1 - 1

ЦЕМЕНТНЫЙ РАСТВОР М200



СПЕЦИФИКАЦИЮ НА УЗЛА  
СМ ДОК 090 ЛИСТ 9.

МАШОТА	ВОЛЫНСКИЙ	<i>Я</i>	25.03
НОРМОКОМ	НОСОВА	<i>Носов</i>	24.03
ГЧП	ПРИГОРЕВ	<i>Пригорев</i>	24.03
РУК.ГР.	ОСЦНА	<i>Осцна</i>	24.03
ПРОВЕР	ОСТРОВА	<i>Острова</i>	24.03
РАЗРАБ	ЛУКНИНА	<i>Лукина</i>	24.03

1.020-1.10-1 047

<https://zavodjbi.com/>  
УЗЕЛ 50

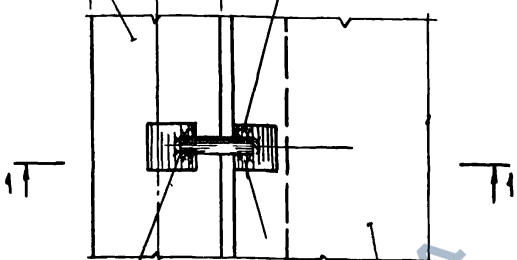
СТАДИЯ	ЛИСТ	ЛИСТОВ
Р.Ч		1
ЦНИИЭП		ТОРГОВО-ВЫСТАВОЧНАЯ КОМПАНИЯ И ПРОЕКТИРОВАНИЕ

Ригель

150

150

МС-35



ГОСТ 5264-69-И-ДБ-15027

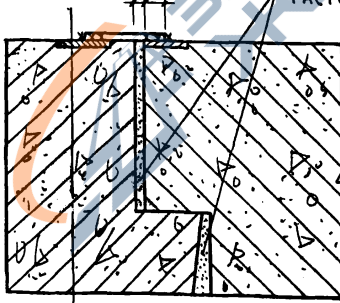
ПЛИТА ТИПА ТТ

1 - 1

ЦЕМЕНТНЫЙ  
РАСТВОР М 200

25

50



СПЕЦИФИКАЦИЮ НА УЗЕЛ СМ. ДОК. 090 ЛИСТ 10.

1.020-1.10-1 048

НАЧ. ОТД.	ВОЛЫНСКИЙ	<i>St</i>	25.03
Н. КОНТР.	ВАСИЛЬЕВА	<i>Васильева</i>	24.03
ТИП	ПРИГОРЕВ	<i>Пригорев</i>	24.03
РУК. ГР.	ОСИНА	<i>Осина</i>	24.03
ПРОВЕР.	ОСТРОВА	<i>Острова</i>	24.03
РАЗРАБ.	ЛУКИНА	<i>Лукина</i>	24.03

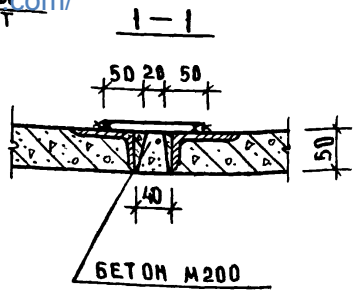
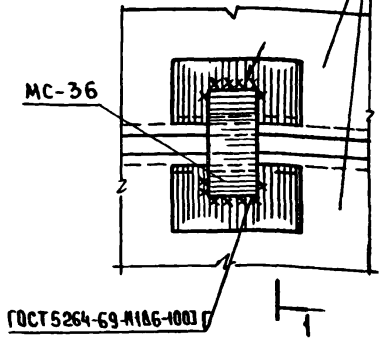
Узел 57

СТАДИЯ	ЛИСТ	ЛИСТОВ
Р.Ч.		1
ЦЕНТЭП		
ТОРГОВО-ПРОМЫСЛЕННЫЙ КОМПЛЕКС		

ИМВ. И ПОДЛ. ПОДАРИТЬ И ДАТА  
ВЗЛП. ИМВ. П

58

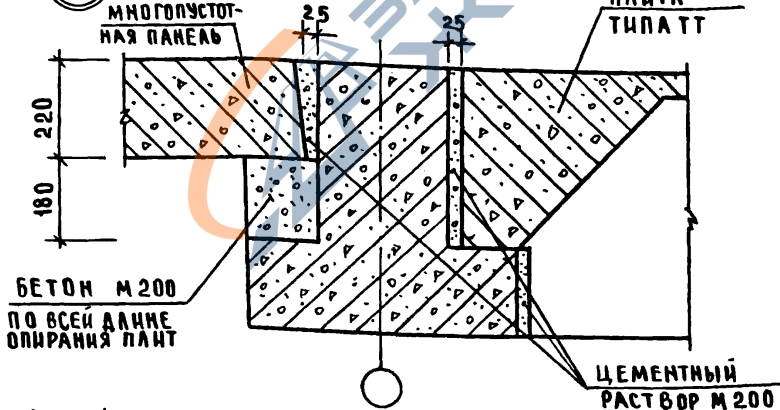
<https://zavodjbi.com/>  
 ДАТЫ  
 ТИПА ТТ



61

МНОГОПУСТОТ-  
 НАЯ ПАНЕЛЬ

ПЛИТА  
 ТИПА ТТ



СПЕЦИФИКАЦИЮ НА УЗЛЫ СМ. ДОК. 090 ЛИСТ 10.

ИВМ-4 ПОД ПОВЕРХЬ НА ПЕРИМЕТРЕ ИВМ-4

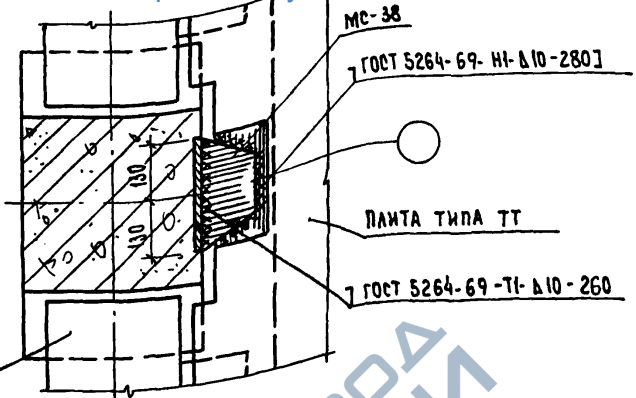
НАЧ. ОУА	ВОЛЫНСКИЙ	<i>А</i>	25.03
НОРМОКОНТ.	МОСДВА	<i>Флоя</i>	24.03
ГИП	ПРИГОРЕВ	<i>Татьяна</i>	24.03
РУК. ГР.	ОСТРОВА	<i>Дарья</i>	24.03
РУК. ГР.	ВСИНА	<i>Ольга</i>	24.03
ПРОВЕР.	ВАСИЛЬЕВА	<i>Вера</i>	24.03
РАЗРАБ.	ЛУКИНА	<i>Ирина</i>	24.03

1.020 -1.10-1 049

<https://zavodjbi.com/>  
 Узлы 58,61

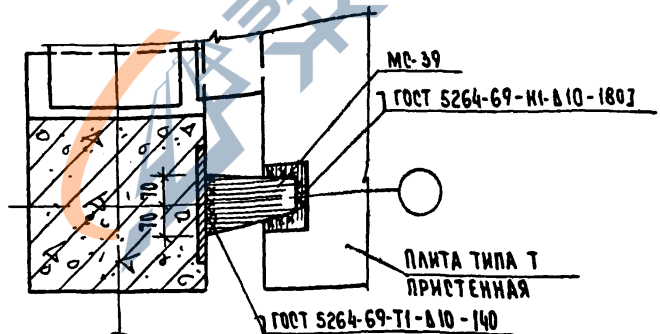
СТАДИЯ	ЛИСТ	ЛИСТОВ
Р		1
ЦНИИЭП		
ТОРГОВО- БИТОВЫЕ ЗАДАНИЕ И ТУРПОРЯДОК КИМЛЕВСКОЕ		

59



РИГЕЛЬ  
ОДНОПОЛОЧНЫЙ

60



СПЕЦИФИКАЦИЮ НА УЗЛЫ СМ. ДОК. 090 ЛИСТ 10.

НАЧ. ОТД.	ВОЛЫНСКИМ	25.03
И. КОНТР.	ВАСИЛЬЕВА	24.03
ГИП	ПРИГОРЕВ	24.03
РУК. ГР.	БЕИНА	24.03
ПРОВЕР.	ОСТРОВА	24.03
РАЗРАБ.	НОСОВА	24.03

1.020-1.10-1 050

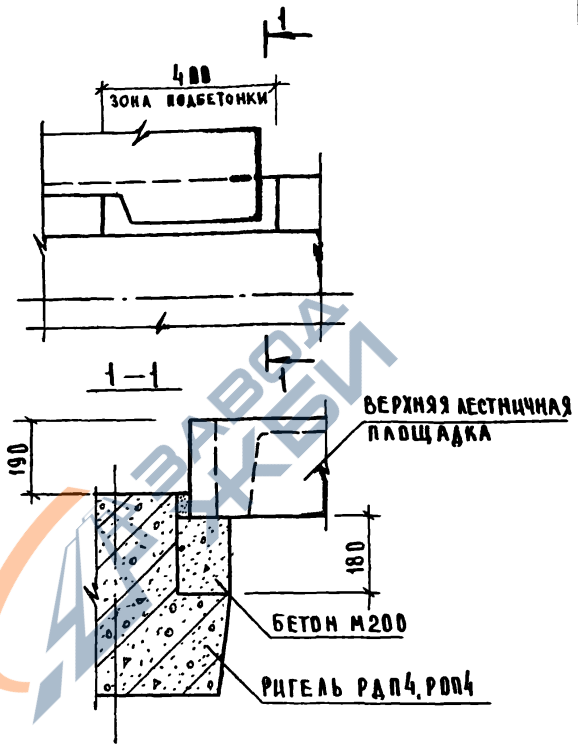
<https://zavodbi.com/>  
УЗЛЫ 59, 60

СТАД. ДЯ	ЛИСТ	ЛИСТОВ
Р.Ч.		1
ЩИЦЕП		ГОРЬКОВО-БЕЛОРУЧЬСКИЙ И ТРИСТСКИЙ КОМПЛЕКСОВ

ГЛ. П. ПУШКИН

42

<https://zavodjbi.com/>



СПЕЦФИКАЦИЮ НА УЗЕЛ СМ ДОК.090 ЛИСТ В.

МІСЦЕ ПРАЦІ НАЗВАННЯ ПІДПРИЄМСТВА

НАЧ.ОТД.	ВОДИНСКИЙ	<i>[Signature]</i>	25.03
НОРМОКОН.	МОСОВА	<i>[Signature]</i>	24.03
ГИП	ПРИГОРЕВ	<i>[Signature]</i>	24.03
РУК.ГР	ОСТРОВА	<i>[Signature]</i>	24.03
РУК.ГРУП.	ОСИНА	<i>[Signature]</i>	24.03
ПРОВЕР	ВАСЦАБЕВА	<i>[Signature]</i>	24.03
РАЗРАБОТ	ЛУКИНА	<i>[Signature]</i>	24.03

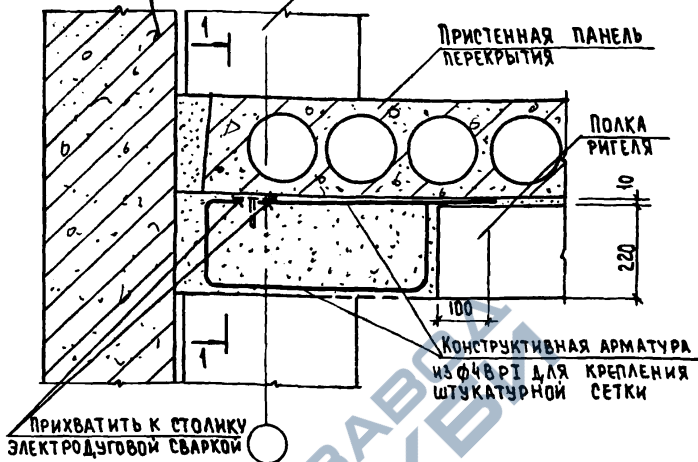
1.020 -1.10-1 051

<https://zavodjbi.com/>  
УЗЕЛ 42

СТАДИЯ	ЛИСТ	ЛИСТОВ
Р		1
ТОРГОВЬ- БИТОВЫХ ЗАДАНИЯ И ТУРИСТОВ Р.ВМНБЕКОВ		
<b>ЦНИИЭП</b>		

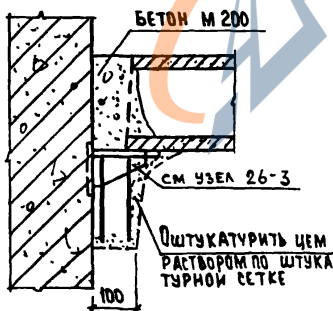
СТЕНОВАЯ ПАНЕЛЬ

Колонна

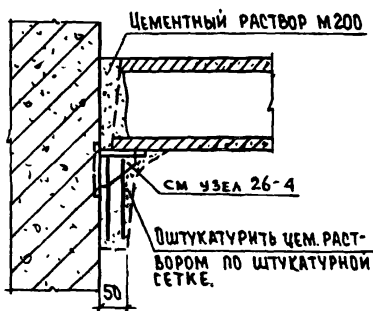
<https://zavodjbi.com/>ПРИХВАТИТЬ К СТОЛИКУ  
ЭЛЕКТРОДУГОВОЙ СВАРКОЙ

1-1

При колоннах сечением 300x300 мм



При колоннах сечением 400x400 мм



НАЧ. ОТД.	ВОЛЫНСКИЙ	<i>Л</i>	25.03
Н. КОНТР.	НОСОВА	<i>Л</i>	24.03
ГИП	ПРИГОРЕВ	<i>Л</i>	24.03
РУК. ГР.	ОСТРОВА	<i>Л</i>	24.03
ПРОВЕР.	ОСИНА	<i>Л</i>	24.03
РАЗРЯБ.	ЛУКИНА	<i>Л</i>	24.03

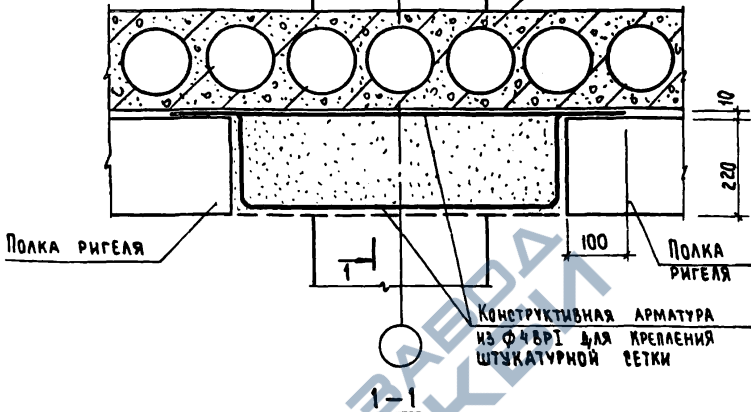
1.020-1.10-1 052

ПРИМЕР УЗЛА ЗАМОНО-  
ТАЖИВАНИЯ ПОДКИ-  
РИГЕЛЯ В ЗОНЕ  
КРАЙНЕЙ КОЛОННЫ

СТАДИЯ	ЛИСТ	ЛИСТОВ
Р		
ЦНИИЭП		ТОРГОВО- ПРОМЫСЛ. САДЫМЫ ТУРПЕТКИ КОМПЛЕКТ

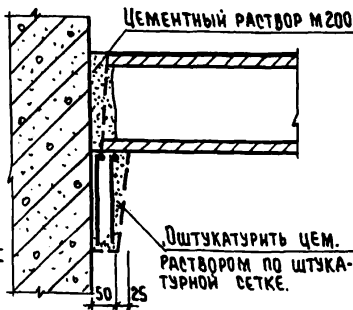
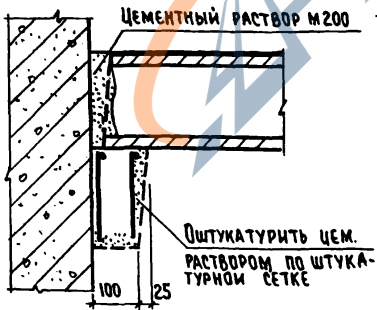
Колонна <https://zavodjbi.com/>

СВЯЗЕВАЯ ПАНЕЛЬ  
ПЕРЕКРЫТИЯ



При колоннах сечением 300x300 мм

При колоннах сечением 400x400 мм



ВЗЯТ ИЛИ П  
ИЛИ П  
ИЛИ П

НАЧ. ОТД.	ВОЛЫНСКИМ	<i>[Signature]</i>	25.03
Н. КОНТР.	ЛУКИНА	<i>[Signature]</i>	24.03
ГИП	ПРИГОРЕВ	<i>[Signature]</i>	24.03
РУК. ГР.	ОСТРОВА	<i>[Signature]</i>	24.03
ПРОВЕР.	ОСИНА	<i>[Signature]</i>	24.03
РАЗРАБ.	ЛУКИНА	<i>[Signature]</i>	24.03

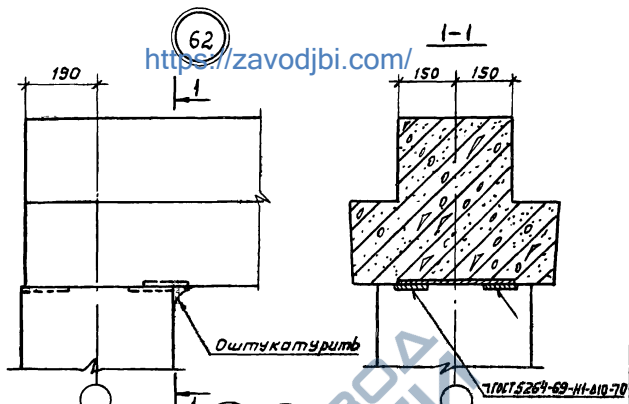
1.020-1.10-1 053

ПРИМЕР УЗЛА ЗАМОНО-  
ЛИЧИВАНИЯ ПОЛКИ РИГЕЛЯ  
В ЗОНЕ СРЕДНЕЙ КОЛОННЫ

СТАДИЯ	ЛИСТ	ЛИСТОВ
Р.Ч.		1
ЦНИИЭП		ТОРГОВО- РЫНОЧНО- СЛУЖЕБНО- ТУРИСТИЧЕСКИЕ КОМПЛЕКСЫ

17546 61

<https://zavodjbi.com/>



62

1

190

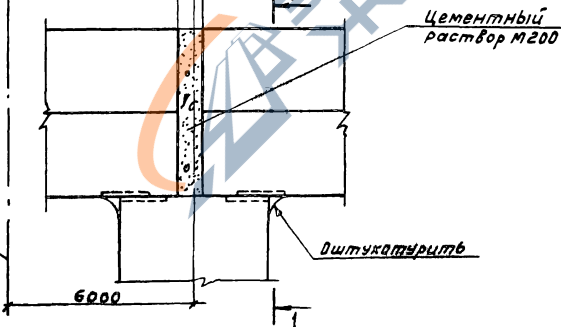
70 20

20 20

65 68

1

Ось крайнего продольного ряда колонн для узла 65



Цементный раствор М200

Оштукатурить

6000

1.020-1.10-1.054

Нач. втвр. р.	Кодыш	М.Р.	25.03
Нормоконтр.	Зверев	В.С.	25.03
Гл. инж. пр.	Зверев	В.С.	25.03
Проверил	Скворцов	И.С.	25.03
Разработ.	Никитина	Т.И.	25.03

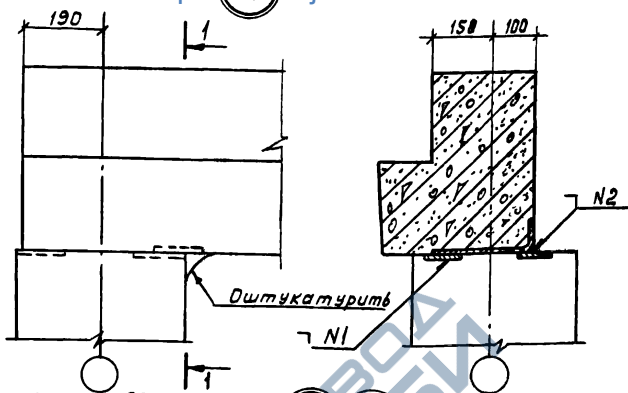
<https://zavodjbi.com/>

Узлы 62,65,68

Стадия	Лист	Листов
Р		1
ЦНИИПРОМЗДАНИЙ		

<https://zavodjbi.com/>

1-1

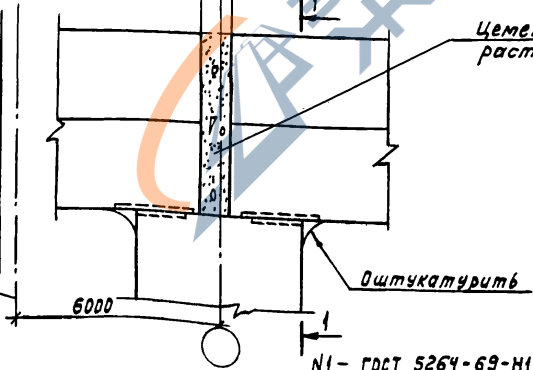


ДЛЯ УЗЛА 66 70 20  
 ДЛЯ УЗЛА 69 20 70

66 69

Цементный  
 раствор М200

Ось крайнего продольного  
 ряда колонн для узла 66



N1 - ГОСТ 5264-69-N1-Δ10-70  
 N2 - ГОСТ 5264-69-N1-Δ10-120

1.020-1.10-1 055

Нач.отк-г	Кодыш	25.03
Норм.контр	Зверев	25.03
Гл.инж.пр.	Зверев	25.03
Проверил	Скворцов	25.03
Разраб.	Никитина	25.03

<https://zavodjbi.com/>

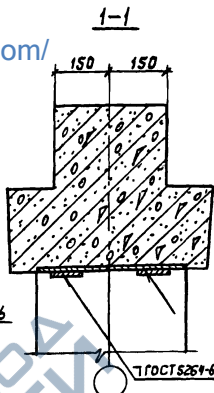
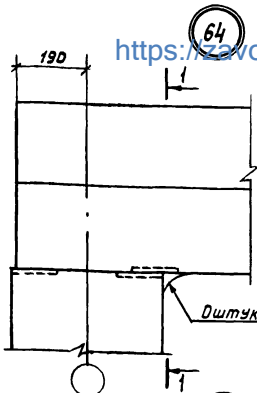
Узлы: 63, 66, 69

Стадия	Лист	Листов
р.ч.		1
ЦНИИПРОМЗДАНИИ		

Итого: № прол. 1, 2, 3, 4, 5, 6, 7, 8, 9, 10, 11, 12, 13, 14, 15, 16, 17, 18, 19, 20, 21, 22, 23, 24, 25, 26, 27, 28, 29, 30, 31, 32, 33, 34, 35, 36, 37, 38, 39, 40, 41, 42, 43, 44, 45, 46, 47, 48, 49, 50, 51, 52, 53, 54, 55, 56, 57, 58, 59, 60, 61, 62, 63, 64, 65, 66, 67, 68, 69, 70, 71, 72, 73, 74, 75, 76, 77, 78, 79, 80, 81, 82, 83, 84, 85, 86, 87, 88, 89, 90, 91, 92, 93, 94, 95, 96, 97, 98, 99, 100

64

<https://zavodjbi.com/>



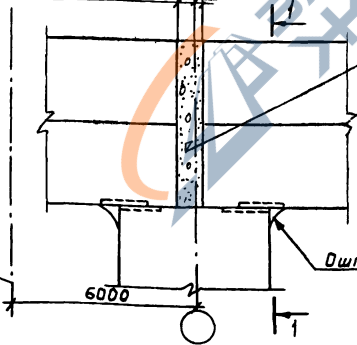
Оштукатурить

ГОСТ 5264-69 И-100 80

ДЛЯ УЗЛА 67 20,20  
 ДЛЯ УЗЛА 70 20 20

67 70

Ось крайнего продольного ряда колонн для узла 67



Цементный раствор М 200

Оштукатурить

6000

1.020-1.10-1 056

Исч.отНК-2	Кодыш	ИП	25.03
Нормконтр	Зверев	Зин	25.03
Гл.инж.пр	Зверев	Зин	25.03
Проверил	Скворцов	Искра	25.03
Разработ	Никитина	Эткш	25.03

<https://zavodjbi.com/>

Узлы 64,67,70

Студия	Лист	Листов
Р		1
ЦНИИПРОМЗДАНИИ		

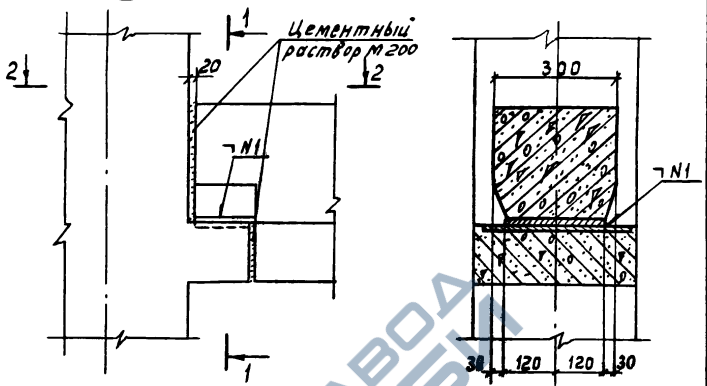
Копировал Осипова

17546 64

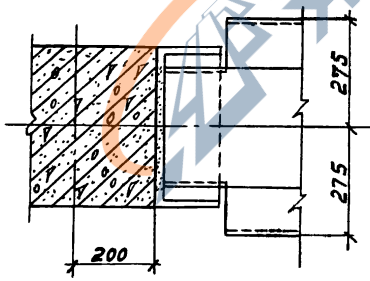
71

<https://zavodjbi.com/>

1-1



2-2



Н1 - ГОСТ 5264-69-Н1-Ы10-120

1.020-1.10-1 057

ИЧ.ОТК-2	Кодыш	Сид	25.03
Нормоконт.	Зверев	Зил	25.03
гл.инж.пр.	Зверев	Евм	25.03
Проверил	Скворцов	Шибанов	25.03
разработ.	Никитина	Шибанов	25.03

<https://zavodjbi.com/>  
932171

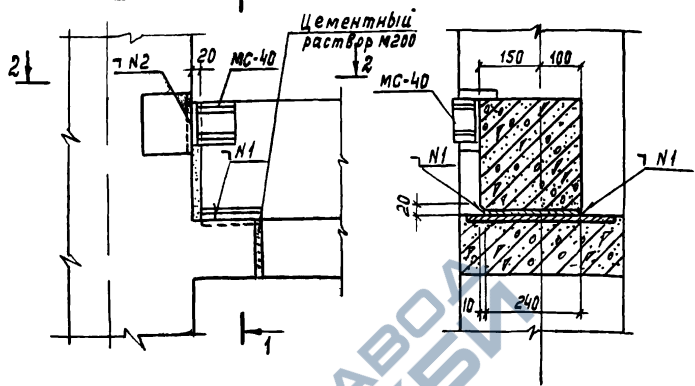
Стадия	Лист	Листов
р	1	1

ЦНИИПРОМЗДАНИЙ

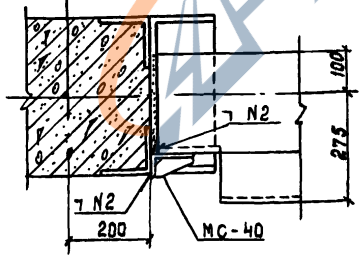
Ш.И.Б. № 10/044, 1/00/015 и 0/01/015 (сметен ш.и.и.и.)

72

<https://zavodjbi.com/>



2-2



N1 - ГОСТ 5264-69-Н1-Δ10-120  
 N2 - ГОСТ 5264-69-Н1-Δ12-100

Спецификация на узел см. док. Д91 лист 1.

1.020-1.10-1 058

Нач. ОТК-2	Кодыш	25.03
Нормоконт.	Зверев	25.03
Гл. инж. пр.	Зверев	25.03
Проверил	Скворцов	25.03
Разработ.	Никитина	25.03

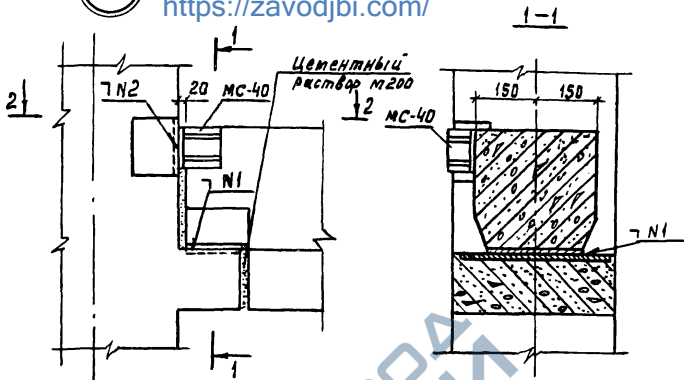
<https://zavodjbi.com/>

Узел 72

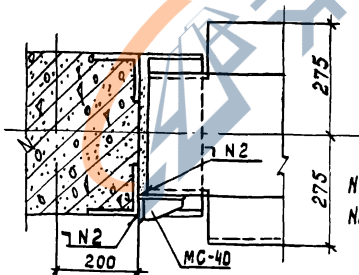
Стария	Лист	Листов
Р		1
ЦНИИПРОМЗДАНИИ		

73

<https://zavodjbi.com/>



2-2



N1-ГОСТ5264-69-Н1-Δ10-120  
N2-ГОСТ5264-69-Н1-Δ12-100

Спецификацию на узел см. док. 091 лист 1.

1.020-1.10-1 059

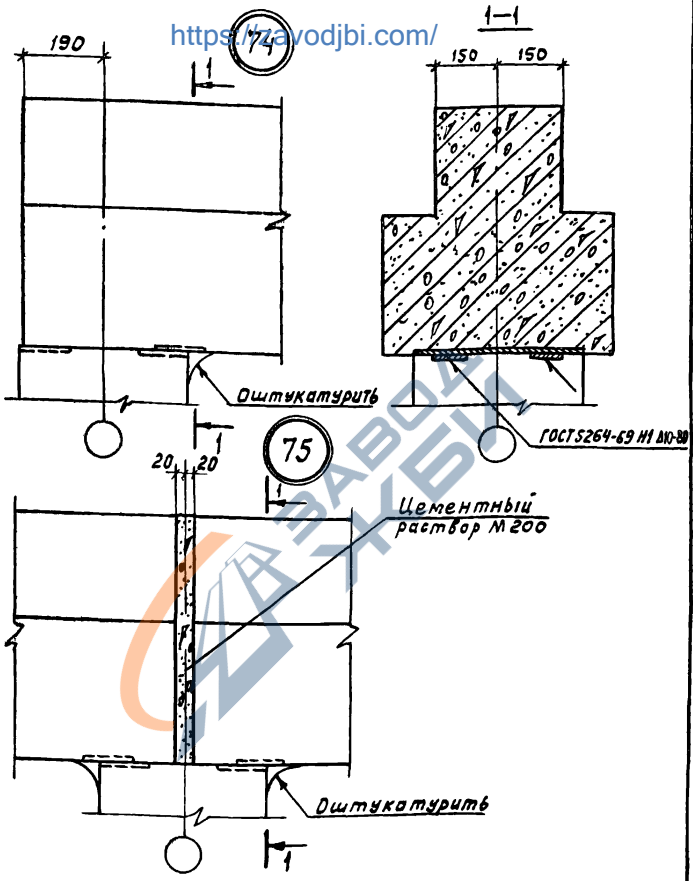
Нач. ОТК 2	Кодыш	Ока	2503
Нормоконт.	Зверев	Зинько	2503
гл. инж. пр.	Зверев	Клименко	2503
Проверил	Скворцов	Чижов	2503
разраб.	Никишина	Зинько	2503

узел 73

Стадия	Лист	Листов
Р		1

УИИИПРОМЗДАНИИ

<https://zavodjbi.com/>



1.020-1.10-1 060

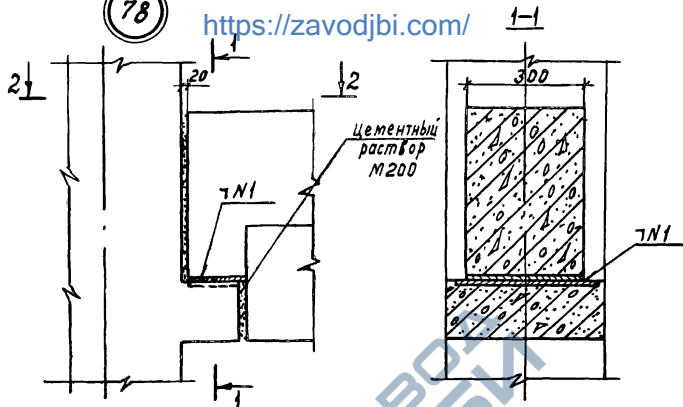
Нач.откл.	Кодыш	Маш	25.03
Нормокон.	Зверев	Зем	25.03
Гл.инж.пр.	Зверев	Зем	25.03
Проверил	Скворцов	Цыган	25.03
Разраб.	Никитина	Жуков	25.03

<https://zavodjbi.com/>  
Узлов 74,75

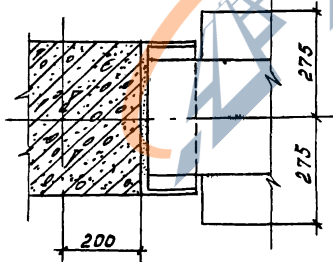
Стадия	Лист	Листов
Р		1
ЦНИИПРОМЗДАНИЙ		



78

<https://zavodjbi.com/>

2-2



Н1-ГОСТ 5264-69-Н1Δ 10-120

1.020-1.10-1 062

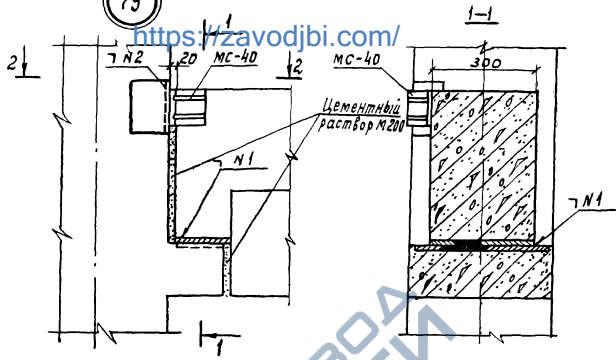
Науч.отк.	Кодыш	С.Код	25.03
Нормолаг	Зверев	С.Код	25.03
Гл.инж.пр.	Зверев	С.Код	25.03
Проверил	Скворцов	С.Код	25.03
Разработ	Никитина	С.Код	25.03

<https://zavodjbi.com/>

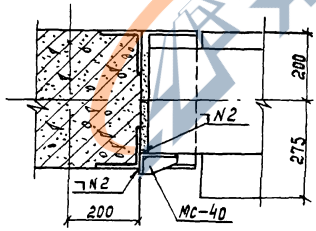
Узел 78

Стадия	Лист	Листов
Р		1
ЦНИИПРОМЗДАНИЙ		

79



2-2



N1 - ГОСТ 5264-69-N1-Δ10-120  
 N2 - ГОСТ 5264-69-N1-Δ12-100

Спецификацию на узел см. док. 091 лист 1

1.020 - 1. 10 - 1 063

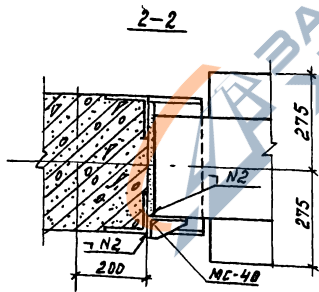
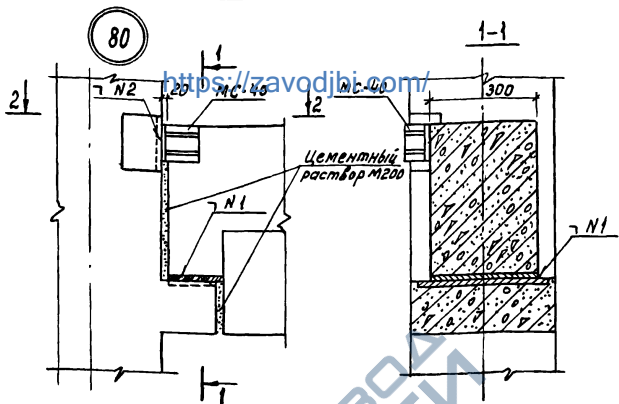
Шифр чертежа. Подпись и дата. Изменения

Нач. ОТК-2	Кодыш	Иванов	25.03
Нормокон.	Зверев	Иванов	25.03
Т. инж. пр.	Зверев	Иванов	25.03
Проверил	Скворцов	Иванов	25.03
Разработ.	Никитина	Иванов	25.03

Узел 79

Студия	Лист	Листов
Р		1

ЦНИИПРОМЗДАНИЙ



Н1 - ГОСТ 5264-69 - Н1-В10-120  
 Н2 - ГОСТ 5264-69 - Н1-В12-100

Спецификацию на узел см. док. 091 лист 1.

1.020-1.10-1 064

Нах. отк-2	Кодыш	Нос	25.03
Нормокон.	Зверев	З	25.03
П.инж.пр.	Зверев	З	25.03
Проверил	Скворцов	Ш	25.03
Разработ.	Никитина	Н	25.03

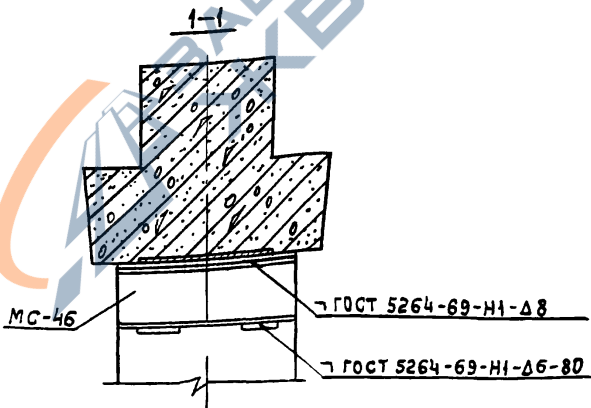
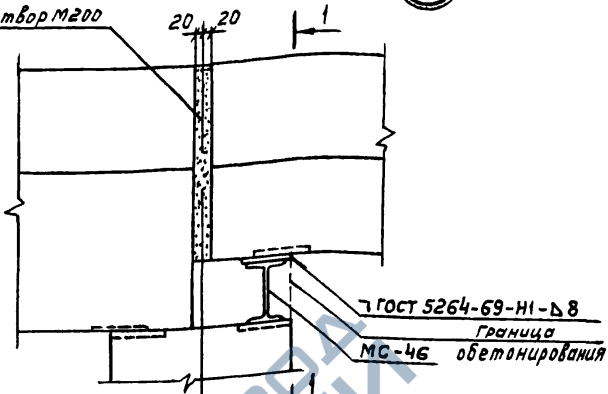
Узел 80

Стадия	Лист	Листов
Р	1	1
ЩИППРОМЗДАНИИ		

<https://zavodjbi.com/>

81

Цементный раствор М200



Бетон замоноличивания условно не показан.  
Спецификацию на узел см. док. 091 лист 1.

1.020-1.10-1 065

Нач.откл. 2	Кодыш	<i>[Signature]</i>	25.03
Нормокон.	Зверев	<i>[Signature]</i>	25.03
Гл. инж. па.	Зверев	<i>[Signature]</i>	25.03
Проверка	Скворцов	<i>[Signature]</i>	25.03
Разработ.	Никишина	<i>[Signature]</i>	25.03

<https://zavodjbi.com/>

Узел 81

Стандия Лист Листов

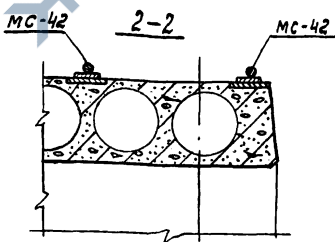
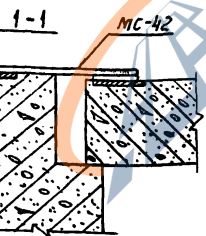
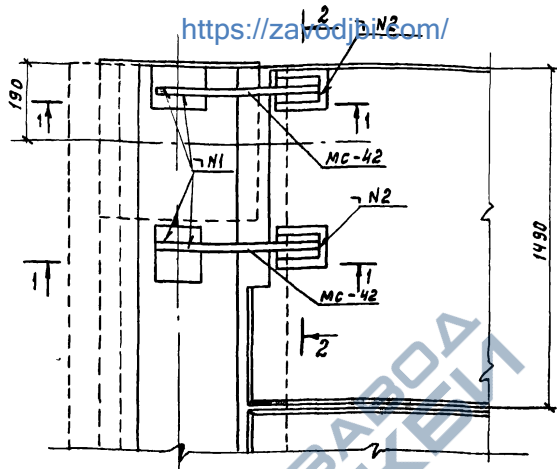
Р

1

ЦНИПРОМЗДАНИЙ

<https://zayodjbi.com/>

82



Бетон замоноличивания условно не показан  
 N1-ГОСТ 5264-69-N1-Δ10-100; N2-ГОСТ 5264-69-Н-Δ8Э  
 Спецификацию на узел см. док. 091, лист 1.

1.020-1.10-1 066

Нач.ОТК-2	Кодыш	Узел	25.03
Нормокон	Зверев	Узел	25.03
Сл.инж.-пр.	Зверев	Узел	25.03
Проверил	Скворцов	Узел	25.03
Разраб	Никитина	Узел	25.03

<https://zayodjbi.com/>

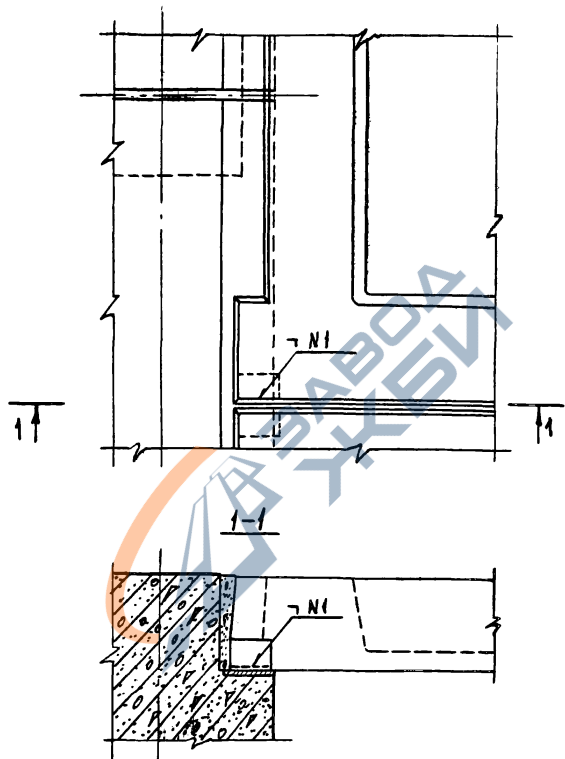
Узел 82

стадия	Лист	Листов
Р	1	1
ЦНИИПРОМЗДСНИИ		



<https://zavodjbi.com/>

84



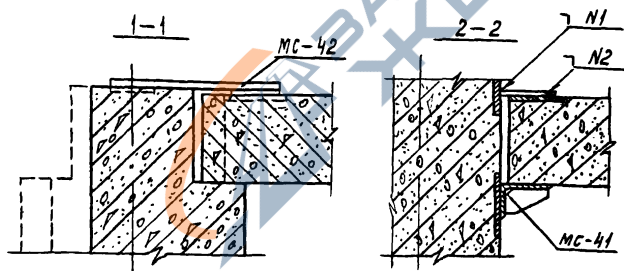
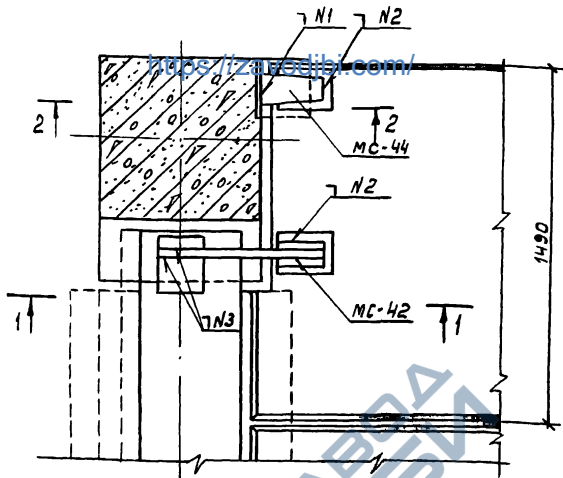
Бетон замоноличивания условно не показан  
 NI-ГОСТ 5264-69-NI-Δ8-80

1.020-1.10-1 068

Нач.отрк2	Кодыш	МР	25.03
Нормок.	Зверев	С	25.03
Гл.инж.пр	Зверев	С	25.03
Проверил	Скворцов	С	25.03
Разраб.	Никитина	С	25.03

<https://zayodjbi.com/>  
 Узел 84

Стадия	Лист	Листов
Р		1
ЦНИИПРОМЗДАНИЙ		



Спецификацию на узел см. док. 081 лист 1.  
 Деталь крепления MC-41 к колонне приведена на 080  
 Бетон замоноличивания условно не показан

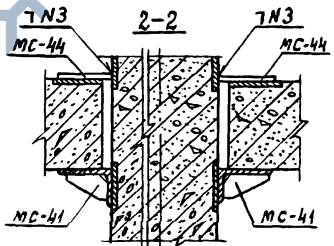
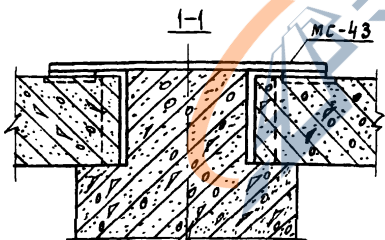
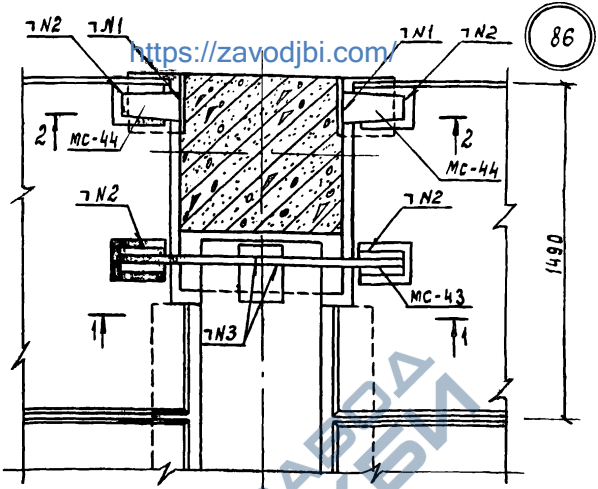
N1 - ГОСТ 5264-69-T1 - Δ 10; N2 - ГОСТ 5264-69-Н1-Δ 8 Э  
 N3 - ГОСТ 5264-69-Н1-Δ 10-100

1.020-1.10-1 069

Нач.отн.к-2	Кодыш	25.03
Нормокон.	Зверев	25.03
Пл.инж.пр.	Зверев	25.03
Проверка	Скворцов	25.03
Разраб.	Никитина	25.03

стадия	Лист	Листов
Р	1	1

ЦНИПРОМЗДАНИЯ



Спецификацию на узел см. док. 01, лист 2.  
 Бетон замоноличивания условно не показан

N1 - ГОСТ 5264-69-T1-Δ10; N2 - ГОСТ 5264-69-N1-Δ83  
 N3 - ГОСТ 5264-69-N1-Δ10-100  
 Деталь крепления MC-41 к колонне приведена на 070.

1.020-1.10-1 070

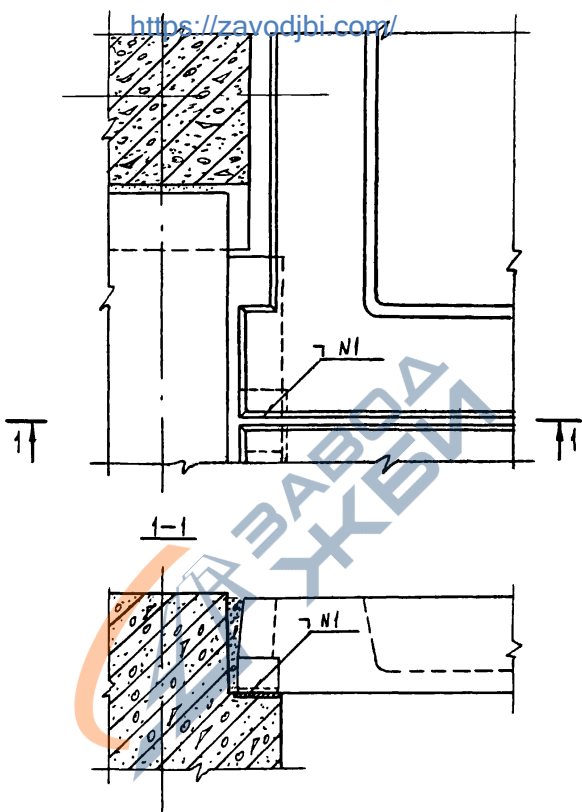
Исполн.	Кодыш	С	25.03
Нормокон.	Зверев	С	25.03
Гл. инж. пр.	Зверев	С	25.03
Проверка	Скворцов	С	25.03
Разраб.	Никишина	С	25.03

<https://zavodjbi.com/>  
 узел 86

Стадия	Лист	Листов
Р		1
ЦНИИПРОМЗДАНИЙ		

<https://zavodjbi.com/>

87



СПЕЦИФИКАЦИЮ НА УЗЕЛ СМ. ДОК 091 ЛИСТ 3.  
 Бетон замоноличевания условно не показан

Н1 - ГОСТ 5264-69-Н1-В8-80

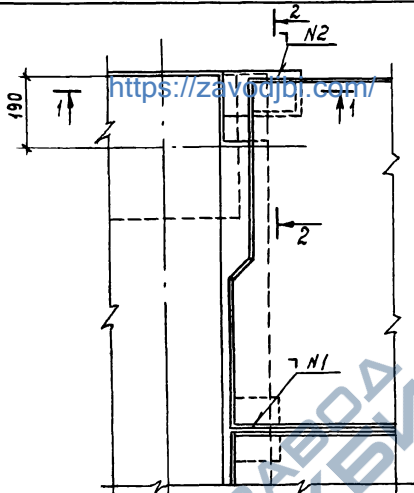
1.020-1.10-1 071

Нач.отк.э	Кодыш	Иванов	25.03
Нормокон.	Зверев	Вит	25.03
Гл.инж.пр.	Зверев	Вит	25.03
Проверил	Скворцов	Игорь	25.03
Разраб.	Никитина	Эталь	25.03

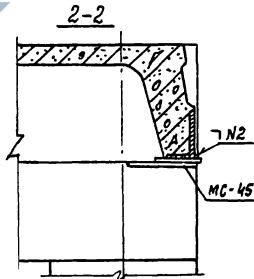
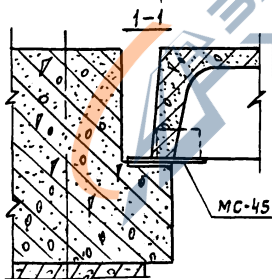
<https://zavodjbi.com/>

Стадия	Лист	Листов
Р		1
ЦНИИПРОМЗДАНИЙ		

Лист 11 из 11



88



Спецификацию на узел см. док. 091 лист 2.  
 Деталь крепления MC-45 к раме приведена на 081.  
 Бетон замоноличивания условно не показан  
 N1-ГОСТ 5264-69-N1-Δ8-80; N2-ГОСТ 5264-69-N1-Δ10-100

1.020-1.10-1 072

Нач.отк.	Кодыш	Иван	25.03
Нормок.	Зверев	Иван	25.03
Гл.инж.пр.	Зверев	Иван	25.03
Проектир.	Скворцов	Иван	25.03
Разраб.	Никитина	Иван	25.03

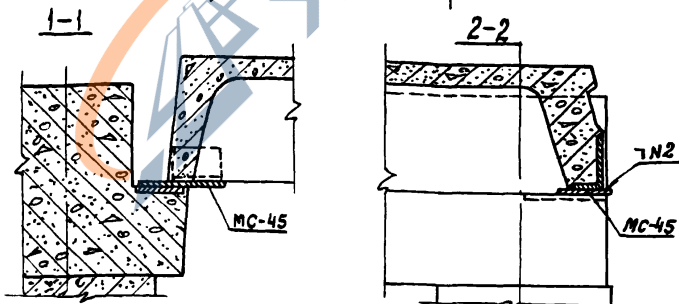
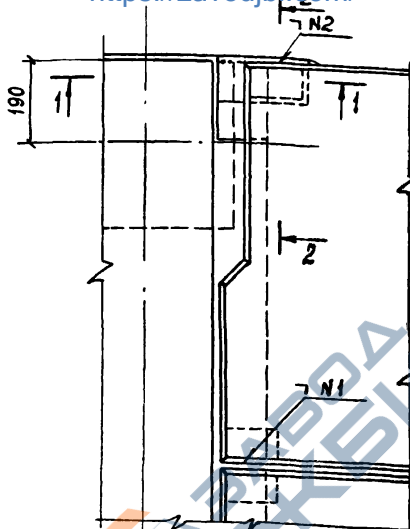
Стадия	Лист	Листов
Р		1
ЦНИПРОМЗДАНИЙ		

Копировал Дудинова

17546 80  
 формат 11

<https://zavodjbi.com/>

89



Спецификацию на узел см. док. 081 лист 2  
 Деталь крепления MC-45 к ригелю приведена на 081  
 Бетон монолитирования условно не показан

N1 - ГОСТ 5264-69-N1-Δ8-80 ; N2 - ГОСТ 5264-69-N1-Δ10-100

1.020-1.10-1.073

Нач. ОТКЗ	Кодыш	Иванов	25.03
Нормокон.	Зверев	Васильев	25.03
Гл. инж. пр.	Зверев	Васильев	25.03
Проверил	Скворцов	Ильин	25.03
Разработ.	Никитина	Иванов	25.03

<https://zavodjbi.com/>

Узел 89

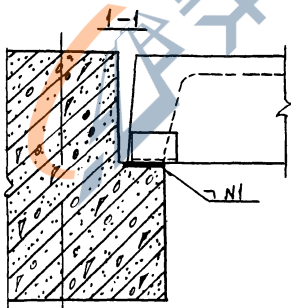
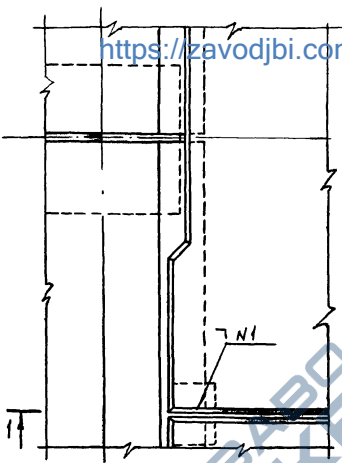
Стадия	Лист	Листов
Р	1	1

ЦНИИПРОМЗДАНИИ

17596 81

<https://zavodjbi.com/>

90



NI - ГОСТ 5264-69-НИ-48-80

Бетон замоноличевания условно не показан

1.020-1.10-1 074

Нач.отк.з.	Кодыш	25.03
Нормокон.	Зверев	25.03
М.инж.пр.	Зверев	25.03
Проверил	Скворцов	25.03
Разраб.	Никитина	25.03

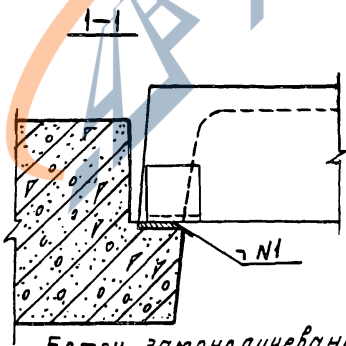
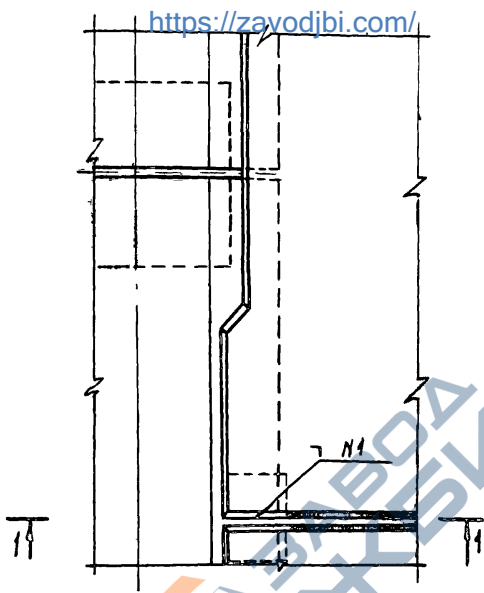
<https://zavodjbi.com/>

Узел 90

Стадия	Лист	Листов
Р		1
ЦНИИПРОМЗДАНИИ		

<https://zavodjbi.com/>

91



Бетон замоноличевания условно не показан  
 N1-ГОСТ 5264-69-N1-Δ8-80.

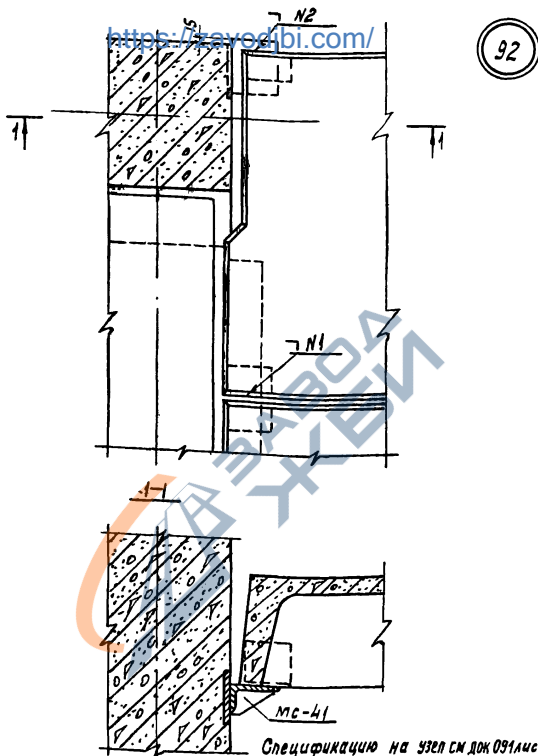
1.020-1.10-1 075

ИВК. Н.С.Орда. Подпись и штамп ИВК. Инв. №

Нач.отк-р	Кодыш	№	25.03
Нормоконт	Зверев	№	25.03
Т.инж.пр.	Зверев	№	25.03
Проб.пр.	Скворцов	№	25.03
Разр.б.	Никитина	№	25.03

<https://zavodjbi.com/>  
Узел 91

Стация	Лист	Львов
		1
Ц.И.И.ПРОМСТРОИНИ		



Спецификацию на узел см. док. 091 лист 2.

Бетон замоноличивания условно не показан  
 N1-ГОСТ 5264-69-N1-Ы12-80; N2-ГОСТ 5264-69-N1-Ы12-90  
 Деталь крепления столика МС-41х колонне приведена на 080

1.020-1.10-1 076

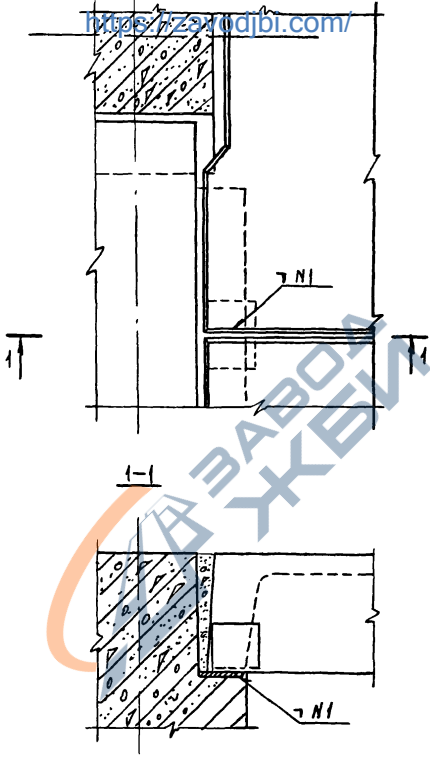
Нач. в. НК-2	Кодыш	Служ.	25.03
Нормокон	Зверев	Служ.	25.03
Л. инж. пр.	Зверев	Служ.	25.03
Проверка	Скворцов	Служ.	25.03
разраб.	Никитина	Служ.	25.03

<https://zavodjbi.com/>  
 Узел 92

Стадия Лист Листов

р 1 1  
 ЦНИИПРОМЗДАНИЙ

93



Бетон замоноличевания условно не показан  
 Н1-ГОСТ 5264-69-Н1-ДВ-80

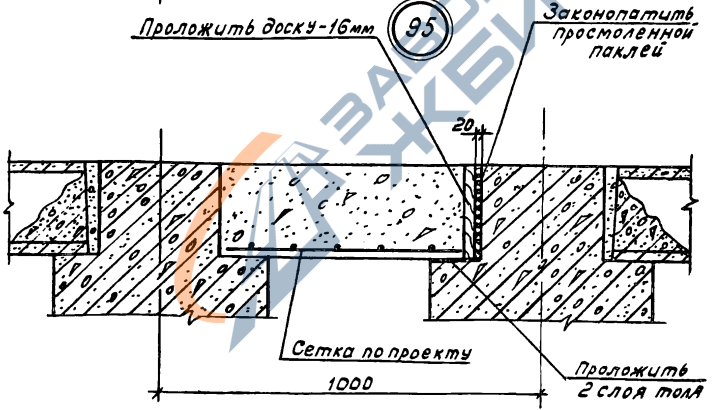
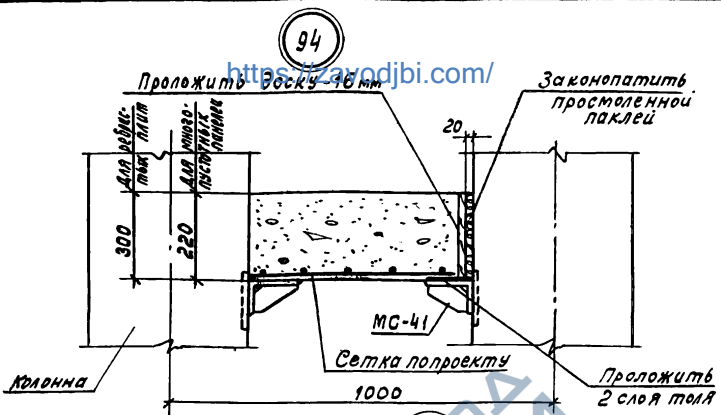
1.020-1.10-1 077

Нач.откз	Кодыш	Н.Р.	25.03
Нормоконт.	Зверев	В.С.	25.03
Гл.инж.пр.	Зверев	В.С.	25.03
Проверил	Скворцов	И.С.	25.03
Разработ.	Никитина	Т.М.	25.03

Стадия	Лист	Листов
Р		1
ЦНИИПРОМЗДАНИЙ		

<https://zayodjbi.com/>  
 Узел 93

<https://zayodjbi.com/>



Деталь крепления столика МС-41 к колонне приведена на 080

1.020-1.10-1.078

Нач.отн.э	Кодыш	Шап	2503
Нормоконт	Зверев	Вен	2503
Л.инж.пр.	Зверев	Вен	2503
Проверил	Скворцов	Иван	2503
Разработ.	Никитина	Иван	2503

<https://zayodjbi.com/>

Стадия	Лист	Листов
Р		
ЦНИИПРОМЗДАНИИ		

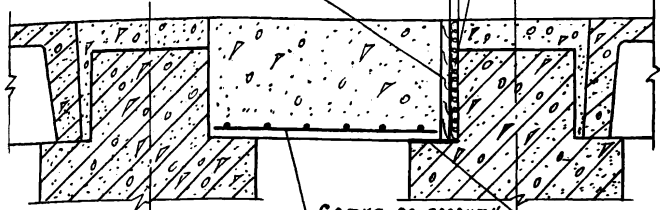
96

<https://zavedjbi.com/>

Проложить доску-16мм

Законопатить просмоленной паклей

20



Сетка по проекту

1000

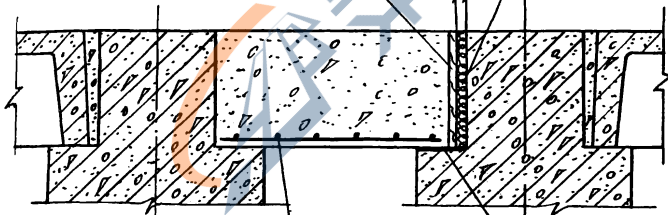
Проложить 2 слоя толя

97

Проложить доску-16мм

Законопатить просмоленной паклей

20



Сетка по проекту

1000

Проложить 2 слоя толя

1.020-1.10-1 079

Исч. ОТК-2	Козыш	Маш	25.03
Норм.контр.	Зверев	Вит	25.03
Л.И.М.П.	Зверев	Вит	25.03
Проверил	Скворцов	Игорь	25.03
разработ	Никитина	Ирина	25.03

<https://zavedjbi.com/>

УЗЛ 01 96, 97

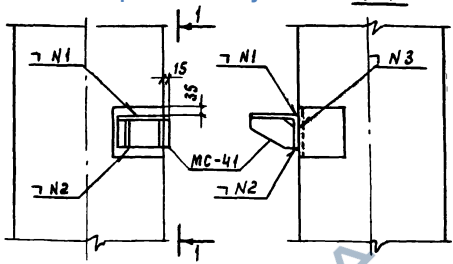
Стадия	Лист	Листов
Р		1
<b>ЦИНИПРОМЗДАНИЙ</b>		

17546 87

Формат 11

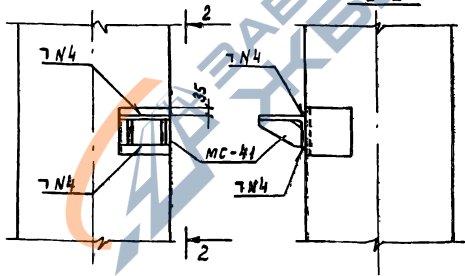
Деталь крепления столика МС-41 под ребристые плиты

<https://zavodjbi.com/> 1-1



Деталь крепления столика МС-41 под многопустотные панели

2-2



- N1 - ГОСТ 5264-69-Н1-Д12-120
- N2 - ГОСТ 5264-69-Н1-Д10-120
- N3 - ГОСТ 5264-69-Н1-Д10-80
- N4 - ГОСТ 5264-69-Н1-Д8-120

1.020-1.10-1 080

Нач. ОТК	Кодыш	25.03
Нормоконт.	Зверев	25.03
Ил. и инж. пр.	Зверев	25.03
Проверил	Скворцов	25.03
Разработ.	Никитина	25.03

Детали крепления  
 столика МС-41  
 к колонне

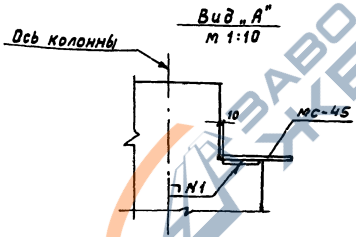
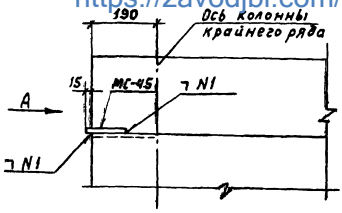
Стадия	Лист	Листов
Р		1
ЦНИПРОМЗДАНИЙ		

Копировал Осипова

17546 88  
Формат 11

Имя, фамилия, инициалы

<https://zavodjbi.com/>



ГН1 - ГОСТ 5264-69-ГН1-В10

1.020-1.10-1 081

<https://zavodjbi.com/>

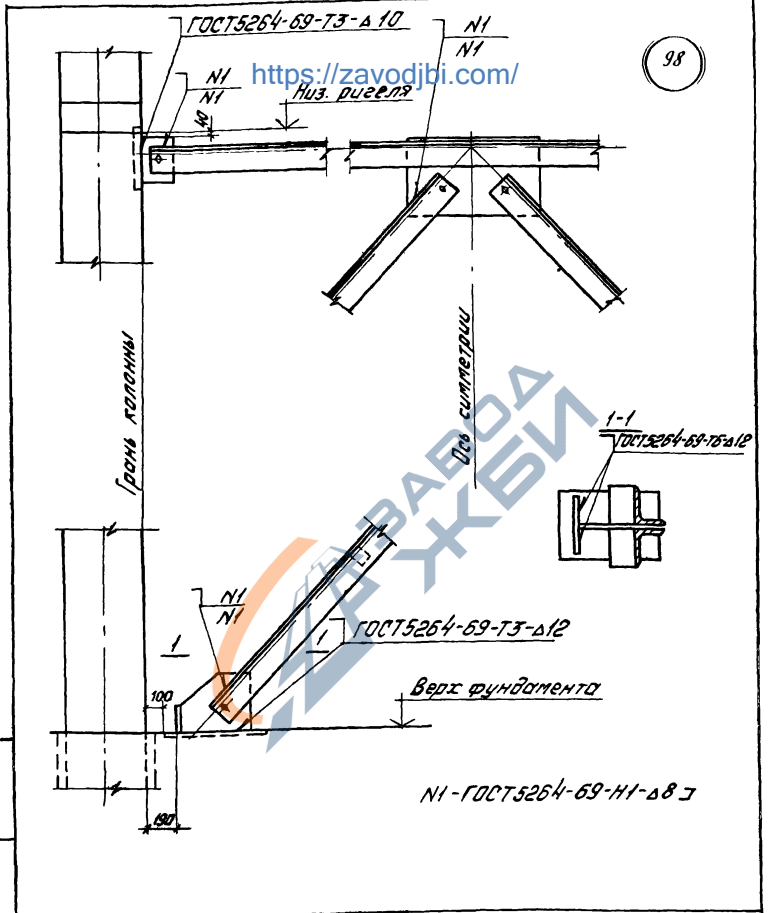
Деталь крепления  
детали МС-45 к ригелю  
покрытия

Мач. отп. к-т	Кодыш	25.03
Нормокон	Зверев	25.03
Л. ил. пр.	Зверев	25.03
Проверил	Скворцов	25.03
Разработ.	Никитина	25.03

Стадия	Лист	Листов
Р		1
ЦНИИПРОМЗДАНИЙ		

<https://zavodjbi.com/>

<https://zavodjbi.com/>



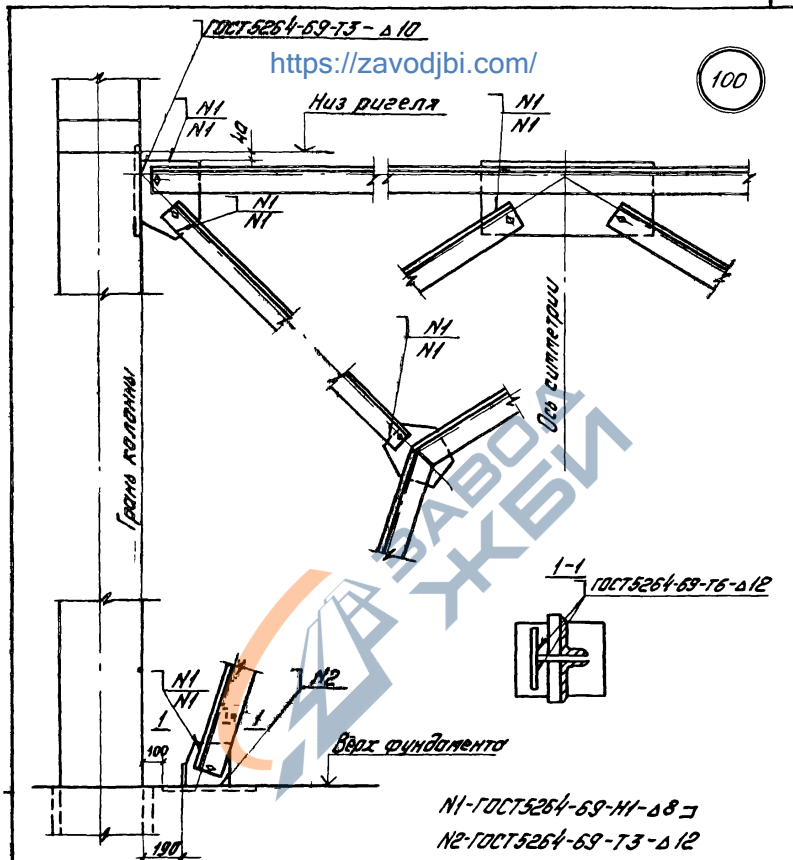
1.020-1.10-1 082

Исполн.	Кодыш	Иванов	25.03
Н. контрол.	Скворцов	Иванов	25.03
Ст. инж. пр.	Морченко	Иванов	25.03
Ст. инж.	Ясавкина	Иванов	25.03
Проверш.	Шалимова	Иванов	25.03
Разработ.	Матросова	Иванов	25.03

Студия	Лист	Листов
Р.Ч.		1
ЦНИИПРОМЗДАНИИ		

936/1 98.





1.020-1.10-1 084

Мач. Динка	Ковыш	<i>Жад</i>	25.03
Н. Катран	Сборцов	<i>Жад</i>	25.08
Ст. инж. я.	Масченко	<i>Жад</i>	25.03
Ст. инж. я.	Кавкина	<i>Жад</i>	25.03
Проверка	Шалимова	<i>Жад</i>	25.03
Разреш.	Матросова	<i>Жад</i>	25.03

<https://zavodjbi.com/>

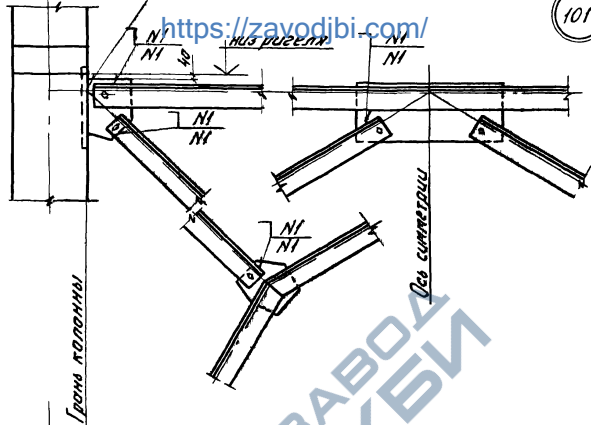
УЗЕЛ 100

Стадия	Лист	Листов
Д.Ч		1
ЦНИИПРОМЗДАНИЙ		

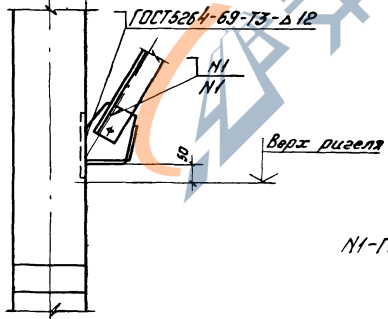
ГОСТ 5264-69-ТЗ-Δ 10

101

<https://zavodjbi.com/>



ГОСТ 5264-69-ТЗ-Δ 12



Н1-ГОСТ 5264-69-Н1-Δ 8 з

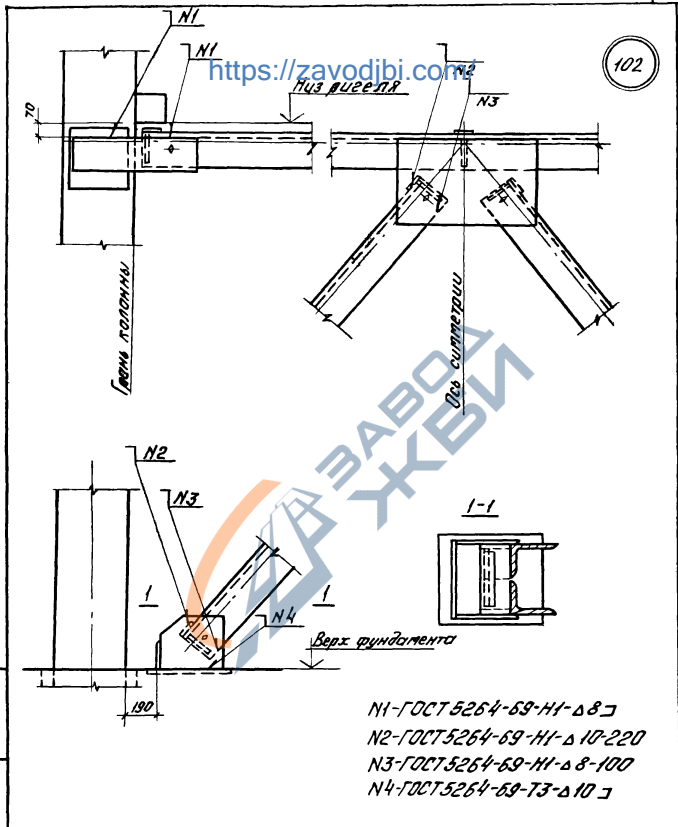
1.020-1.10-1 085

Инж. О. П. Ковыш	Хел	25.03
Инж. С. В. Савицкий	Мек	25.03
Инж. Л. П. Марченко	Мек	25.03
Инж. А. В. Авакино	Мек	26.03
Проверил Шалимова	Мек	26.03
Разработ Ратасова	Мек	26.03

<https://zavodjbi.com/>

Узел 101.

Страниц	Лист	Листов
Р.Ч.		1
ЦНИИПРОМЗДАНИИ		



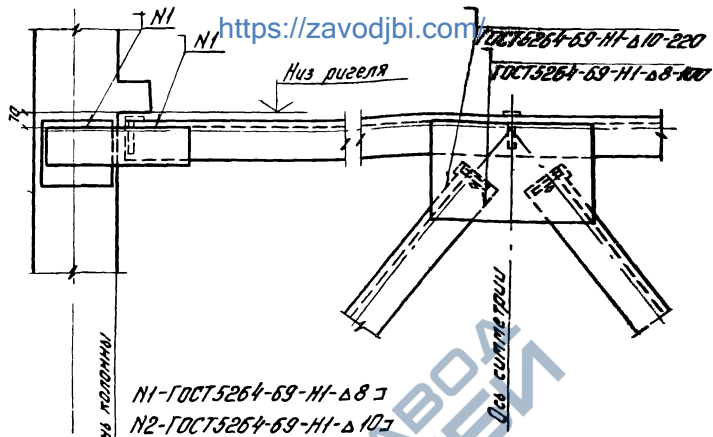
1.020-1.10-1 086

Узел 102.

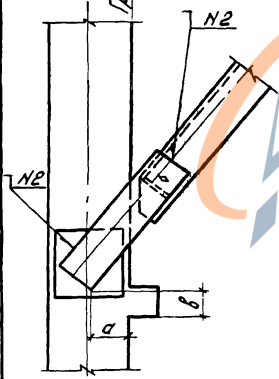
И.ч. Д.П.К.с. Кадыш	Кад	25.08
И.контр. С.Борцов	С.Бор	25.08
И.инж. Л.Марченко	Л.Мар	25.08
Ст.инж. А.Савкина	Сав	25.08
Проверил Шалимова	Шал	25.08
Разработ. Петросова	Петр	25.08

Стадия	Лист	Листов
Р.Ч.		1
ЦНИИПРОМЗДАНИИ		

<https://zavodjbi.com/>



Н1-ГОСТ5264-69-Н1-Δ8 □  
 Н2-ГОСТ5264-69-Н1-Δ10 □



Н/Н узлов	Размеры, мм	
	а	б
103	130	210
104	160	210
105	120	160
106	150	160
107	140	110
108	160	110
109	110	120

Н/Н узлов	Размеры, мм	
	а	б
110	150	360
111	170	360
112	130	310
113	160	310
114	160	260
115	180	260
116	110	270

Инж. И. И. Козыш	25.03
М. контр. С. Борцов	25.03
Инж. П. Марченко	25.03
Инж. Я. Яковина	25.03
Проверка Ш. Шалмова	25.03
Разработка М. Матросова	25.03

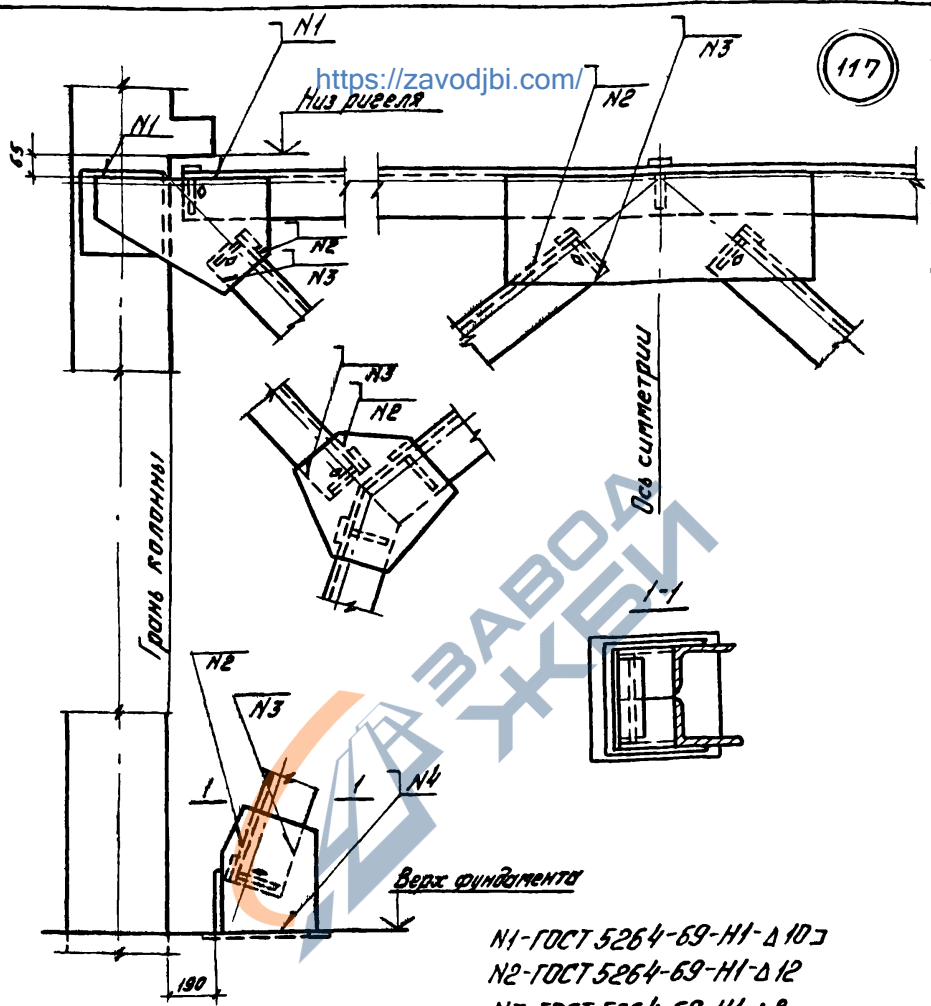
1.020-1.10-1 087

<https://zavodjbi.com/>

Узлы 103-116

Лист	Листов
Р.Ч.	1
ЦНИПРОМЕДИЙ	

<https://zavodjbi.com/>



- Н1-ГОСТ 5264-69-Н1-Δ10Э
- Н2-ГОСТ 5264-69-Н1-Δ12
- Н3-ГОСТ 5264-69-Н1-Δ8
- Н4-ГОСТ 5264-69-Т3-Δ12Э

1.020-1.10-1 088

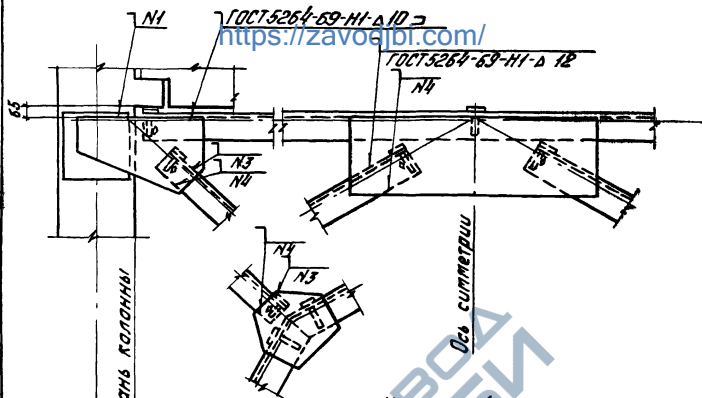
Узел 117

<https://zavodjbi.com/>

Исполн.	Годыш	25.03
Н.контр.	Сворцов	25.03
Сх.инж.	Марченко	25.03
Сх.инж.	Ясочкина	25.03
Проверка	Щелупова	25.03
Разработка	Матросова	25.03

Стр.	Лист	Листов
Р.Ч.		1
ЦНИИПРОМЗДАНИЙ		

Лист 1 из 1

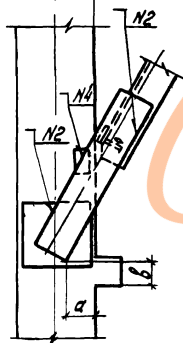


Н1-ГОСТ 5264-69-Н1-Δ 10

Н2-ГОСТ 5264-69-Н1-Δ 12

Н3-ГОСТ 5264-69-Н1-Δ 10

Н4-ГОСТ 5264-69-Н1-Δ 8



НН узел	Размеры, мм	
	а	в
110	110	110
119	120	120
120	90	110
121	90	120
122	50	120
123	120	260

НН узел	Размеры, мм	
	а	в
124	130	270
125	80	260
126	100	270
127	100	260
128	120	270
129	50	270

1.020-1.10-1 089

Нач. УМН	Ковыш	Уд. 1	25.03
Н. контр.	Сиворучов	Уд. 2	25.03
Гл. инж. пр.	Парченко	Уд. 3	25.03
Ст. инж.	Асавкино	Уд. 4	25.03
Пробер.	Целищев	Уд. 5	25.03
Разработ.	Петросова	Уд. 6	25.03

<https://zavodjbi.com/>

Узел 118 ÷ 129

Стр.	Лист	Листов
Р4		1
ЦНИИПРОМЗАДАНИЙ		

ФОРМАТ	ЗОНА	ПОЗ.	Обозначение	Наименование	Кол.	Примеч.
			узел 1			МАССА КР
БЧ				БЕТОН М 300 (М <sup>3</sup> )	0,004	
			узел 2			
И			1.020-1.9-1 040	МС - 1	4	0,26
				БЕТОН М 200 (М <sup>3</sup> )	0,014	
			узел 4			
БЧ				МС - 2	1	1.13
				ГОСТ 103-76 -120x10 С38/23 l=120		
			узел 5			
И			1.020-1.9-1 090	МС - 3	1	9.17
			узел 6			
БЧ				МС - 4	1	0.85
				ГОСТ 103-76 -90x10 С38/25 l=120		

ИЗДАТЕЛЬСТВО «СТРОИТЕЛЬСТВО»

ИМ. ОТА.	ВЛАДИМИР	<i>[Signature]</i>
ИМ. ПИЛОТ.	ВАКНАЕВА	<i>[Signature]</i>
ИМ. ПИЛОТ.	ПРИГОРЕВ	<i>[Signature]</i>
ИМ. ПИЛОТ.	ОТРОВА	<i>[Signature]</i>
ИМ. ПИЛОТ.	ОБИНА	<i>[Signature]</i>
ИМ. ПИЛОТ.	КОБЕВА	<i>[Signature]</i>
ИМ. ПИЛОТ.	ЛУКИНА	<i>[Signature]</i>

1.020-1.10-1 090

Спецификация на  
МОНТАЖНЫЕ УЗЛЫ  
1-61

СТАДИА	ЛМСТ	ЛМСТОВ
Р	1	10
ЩИТЕП		
ТОРГОВО- БЫТОВЫХ ЗАДАНИИ ТУРИСТСКИХ КОМПАКТОВ		



ФОРМАТ	КОЛ.	ПОЗ.	ОБОЗНАЧЕНИЕ	НАИМЕНОВАНИЕ	КОЛ.	ПРИМЕЧ.
			<a href="https://zavodjbi.com/">https://zavodjbi.com/</a>			МАССА, КГ
БЧ				МС-9	1	1.13
				ГОСТ 103-76		
				-60×12 с 38/23 P=200		
И	1.020-1. 9-1	010 -01		МС-12	1	0.10
			УЗЕЛ 17			
БЧ				МС-10	1	1.88
				ГОСТ 103-76		
				-100×12 с 38/23 P=200		
И	1.020-1. 9-1	010 -02		МС-13	1	0.16
			УЗЕЛ 18-3, 18-4			
И	1.020-1. 9-1	030 -03		МС-14	1	1.24
			УЗЕЛ 19			
БЧ				МС-15	1	1.51
				ГОСТ 103-76		
				-80×12 с 38/23 P=200		
			УЗЕЛ 20-3			
БЧ				БЕТОН М200 НА 1 ПОГ.М (М <sup>3</sup> )	0.01	
			<a href="https://zavodjbi.com/">https://zavodjbi.com/</a>			
			1.020-1.10-1 090			ЛИСТ
						3

ФОРМАТ	ЗОНА	ПОЗ.	ОБОЗНАЧЕНИЕ	НАИМЕНОВАНИЕ	КОЛ.	ПРИМЕЧ.
				УЗЕЛ 22		МАССА, КГ
				МС-16	1	0.772
Б4				ГОСТ 5.1459-72*		
				Φ14 А III P=640		
				УЗЕЛ 23		
				МС-17'	1	1.68
				ГОСТ 5.1459-72*		
				Φ20 А III P=680		
				УЗЕЛ 24-3		
Б4				МС-18	1	0.292
				ГОСТ 5.1459-72*		
				Φ12 А III P=330		
11			1.020-1. 9-1 020	МС-19	1	1,90
				УЗЕЛ 24-4		
Б4				МС-18	1	0.292
				ГОСТ 5.1459-72*		
				Φ12 А III P=330		
Б4				МС-20	1	1.79
				ГОСТ 103-76		
				-60 × 10 с 38/23 P=380		
				УЗЕЛ 25-3		
Б4				МС-18	1	0.292
				ГОСТ 5.1459-72*		
				Φ12 А III P=330		
				1.020-1.10-1 090		
						ИМСТ
						4

ФОРМАТ	ЗОНА	ПОЗ.	ОБОЗНАЧЕНИЕ	НАИМЕНОВАНИЕ	КОЛ.	ПРИМеч.
11			1.020-1. 9-1 020 01	МС-24	1	МАССА, кг 3. 09
			УЗЕЛ 25-4			
64				МС-18	1	0.292
				ГОСТ 5.1459-72*		
				Φ12AII e=330		
64				МС-22	1	3.88
				ГОСТ 103-76		
				-110×10 С38/23 e=450		
			УЗЕЛ 26-3			
11			1.020-1. 9-1 060	МС-23	1	0.97
			УЗЕЛ 26-4			
11			1.020-1. 9-1 070	МС-24	1	0.63
			УЗЛЫ 27.28			
64				МС-25	1	0.484
				ГОСТ 5.1459-72*		
				Φ14AIII e=400		
			УЗЕЛ 29			
			ПРИ ПАНТАХ ПРОЛЕТОМ 6.0 м			

<https://zavodjbi.com/>

1.020 - 1.10-1 090

ЛИСТ

5

... НАСТАВНИКОВИ ИЛИ

ФОРМАТ	ЗОНА	ПОЗ.	ОБОЗНАЧЕНИЕ	НАИМЕНОВАНИЕ	КОЛ.	ПРИМЕЧ.
Б4				<a href="https://zavodjbi.com/">https://zavodjbi.com/</a> МС-25	1	МАССА, КГ 0.484
				ГОСТ 5.1459-72* Φ14 А III P=400		
Б4				МС-26	1	7.65
				ГОСТ 5.1459-72* Φ14 А III P=6300		
ПРИ ПЛИТАХ ПРОЛОТОМ 7.2 М						
Б4				МС-25	1	0.484
				ГОСТ 5.1459-72* Φ14 А III P=400		
Б4				МС-30	1	9.0
				ГОСТ 5.1459-72* Φ14 А III P=7450		
УЗЕЛ 30						
11			1.020-1. 9-1 080	МС-33	1	10,13
УЗЕЛ 31-4						
Б4				БЕТОН М200 НА 1 ПОР.М (М <sup>3</sup> )	0.017	
УЗЕЛ 33-3						
Б4				БЕТОН М200 НА 1 ПОР.М (М <sup>3</sup> )	0.031	
<a href="https://zavodjbi.com/">https://zavodjbi.com/</a>						
1.020-1.10-1 090						МЕТ 6

ФОРМАТ	ЗОНА	ПОЗ.	ОБОЗНАЧЕНИЕ	НАИМЕНОВАНИЕ	КОЛ.	ПРИМЕЧ.
				УЗЕЛ 33-4		МАССА КГ
Б4				<a href="https://zavodjbi.com/">https://zavodjbi.com/</a> БЕТОН М 200 НА 1 ПОР.М (М <sup>3</sup> )	0,05	
				УЗЕЛЫ 35-3; 35-4		
Б4				МС-16 ГОСТ 5. 1459-72* Φ14 А III P = 640	1	0.772
				УЗЕЛ 36-3		
И			1.020-1. 9-1 050	МС-5	1	1.99
				УЗЕЛ 36-4	1	
Б4				МС-17 ГОСТ 5 1459-72* Φ20 А III P=680	1	1.68
				УЗЕЛ 37-3		
И			1.020-1. 9-1 020	МС-19	1	1.90
				УЗЕЛ 37-4		
Б4				МС-20 <a href="https://zavodjbi.com/">https://zavodjbi.com/</a> ГОСТ 103-76 -60×10 С 38/23 P=380	1	1.79

1.020-1. 10-1 090

ЛИСТ

7

ИЗБ. И ПОД. ПОДАТЬ ИЛИ А. ИЗЯТЬ ЛИБО 17

ФОРМАТ	ЗОНА	ПОЗ.	ОБОЗНАЧЕНИЕ	НАИМЕНОВАНИЕ	КОЛ.	ПРИМЕЧ.
			УЗЕЛ 38-3			МАССА КГ
II			1.020-1. 9-1 020 - 01	МС-21	1	3.09
			УЗЕЛ 38-4			
Б4				МС-22	1	3.88
				ГОСТ 103-76		
				-110×10 С 38/23 e-450		
			УЗЕЛ 42			
Б4				БЕТОН М 200 (М <sup>3</sup> )	001	
			УЗЕЛ 43			
Б4				МС - 27		
				ГОСТ 8510-72		
				Л125×80×10 С38/23 t=100	1	1,55

<https://zavodjbi.com/>

1.020 - 1.10 - 1 090

ЛИСТ

8

ФОРМАТ	ЗОНА	ПОЗ.	ОБОЗНАЧЕНИЕ	НАИМЕНОВАНИЕ	КОЛ.	ПРИМЕЧ.	
			<a href="https://zavodjbi.com/">https://zavodjbi.com/</a>				МАРСА, КР
			<u>УЗЕЛ 45</u>				
Б4				МС-31	1	0.495	
				ГОСТ 103-76			
				-100×6 С 38/23 P=105			
			<u>УЗЕЛ 46</u>				
Б4				МС-32	1	0.113	
				ГОСТ 103-76			
				-12×12 С 38/23 P=100			
			<u>УЗЕЛ 50</u>				
Б4				МС-2	1	1.13	
				ГОСТ 103-76			
				-120×10 С 38/23 P=120			
			<u>УЗЕЛ 55</u>				
Б4				МС-37	1	1.18	
				ГОСТ 103-76			
				-50×6 С 38/23 P=500			
			<u>УЗЕЛ 56</u>				
Б4				МС-34	1	1.07	
				ГОСТ 103-76			
				-50×6 С 38/23 P=450			
			<a href="https://zavodjbi.com/">https://zavodjbi.com/</a>				ЛМЕТ
			1.020-1.10-1 090				9

ФОРМАТ	ЗОНА	КОЭ	ОБОЗНАЧЕНИЕ	НАИМЕНОВАНИЕ	КОЛ	ПРИМеч.
			<a href="https://zavodjbi.com/">https://zavodjbi.com/</a>			МАССА кг
Б4				УЗЕЛ 57 МС-35 ГОСТ 103-76 -50x6 с 38/23 $\rho=200$	1	0.47
			УЗЕЛ 58			
Б4				БЕТОН М200 НА 1 ПОС.М (М <sup>3</sup> ) МС-36 ГОСТ 103-76 -50x6 с 38/23 $\rho=120$	0.002 1	0.29
			УЗЕЛ 59			
И1			1.020-1. 9-1 030-02	МС-38	1	1.44
			УЗЕЛ 60			
И1			1.020-1. 9-1 030-01	МС-39	1	1.55
			УЗЕЛ 61			
Б4				БЕТОН М200 НА 1 ПОС.М (М <sup>3</sup> )	0.03	
Б4						
			<a href="https://zavodjbi.com/">https://zavodjbi.com/</a>			
			1.020-1.10-1 090			АРХИВ

Формат	Зона	Поз.	Обозначение	Наименование	Кол.	Примеч
			<u>Узел 72, 73, 79, 80</u>			Масса, кг
11			1.020-1.9-1 100	МС-40	1	1,87
			<u>Узел 81</u>			
11			1.020-1.9-1 140	МС-46	1	8,93
				Бетон М200 (м <sup>3</sup> )	0,019	
			<u>Узел 82</u>			
11			1.020-1.9-1.120	МС-42	2	3,48
				Бетон М200 (м <sup>3</sup> )	0,01	
			<u>Узел 83</u>			
11			1.020-1.9-1 120	МС-43	2	6,62
				Бетон М200 (м <sup>3</sup> )	0,02	
			<u>Узел 84, 87</u>			
				Бетон М200 (м <sup>3</sup> )	0,016	
			<u>Узел 85</u>			
11			1.020-1.9-1 118	МС-41	1	3,22
11			1.020-1.9-1 120	МС-42	1	1,74
11			1.020-1.9-1 130	МС-44	1	0,82
				Бетон 200 (м <sup>3</sup> )	0,003	

1.020-1.10-1 091

Нач.откэ	Кодыш	25.03
Нормаконт.	Зверев	25.03
Л.инж.пр.	Зверев	25.03
Проверил	Скворцов	25.03
Разработ.	Никитина	25.03

https://zayodibi.com/  
 Спецификация на  
 монтажные узлы

Стадия	Лист	Листов
Р	1	3

ЦНИПРОМЗДАНИИ

Формат	Зона	Поз.	Обозначение	Наименование	Кол.	Примечание
			<a href="https://zavodjbi.com/">https://zavodjbi.com/</a>			масса, кг
11			1.020-1.9-1 120	МС-41	1	6.44
11			1.020-1.9-1 120	МС-43	1	3.31
11			1.020-1.9-1 130	МС-44	2	1.64
				Бетон М200 (м <sup>3</sup> )	0.006	
<u>Узел 88</u>						
11			1.020-1.9-1 130	МС-45	1	1.50
				Бетон М200 (м <sup>3</sup> )	0.027	
<u>Узел 89</u>						
11			1.020-1.9-1 130	МС-45	1	1.50
				Бетон М200 (м <sup>3</sup> )	0.036	
<u>Узел 90,93</u>						
				Бетон М200 (м <sup>3</sup> )	0.013	
<u>Узел 91</u>						
				Бетон М200 (м <sup>3</sup> )	0.019	
<u>Узел 92</u>						
11			1.020-1.9-1. 110	МС-41	1	3.22
				Бетон М200 (м <sup>3</sup> )	0.006	

<https://zavodjbi.com/>

1.020.10-1 091	Лист ?
----------------	-----------

Формат	Зона	Поз.	Обозначение	Наименование	Кол.	Примечание
			<u>Узел 94</u>			Масса, кг
11			1.020-1.9-1 110	МС-41	2	6.44
				Бетон М200 (м <sup>3</sup> )	0,053	
			<u>Узел 94<sup>а</sup></u>			
11			1.020-1.9-1 110	МС-41	2	6.44
				Бетон М200 (м <sup>3</sup> )	0,072	
			<u>Узел 95 (на 1 п.м.)</u>			
				Бетон М200 (м <sup>3</sup> )	0,153	
			<u>Узел 96 (на 1 п.м.)</u>			
				Бетон М200 (м <sup>3</sup> )	0,233	
			<u>Узел 97 (на 1 п.м.)</u>			
				Бетон М200 (м <sup>3</sup> )	0,18	

<https://zavodjbi.com/>

1.020-1.10-1 091

Лист  
3