

ТИПОВЫЕ СТРОИТЕЛЬНЫЕ КОНСТРУКЦИИ, ИЗДЕЛИЯ И УЗЛЫ

**СЕРИЯ 1.462.1 - 3/89**

**ЖЕЛЕЗОБЕТОННЫЕ СТРОПИЛЬНЫЕ РЕШЕТЧАТЫЕ БАЛКИ  
ДЛЯ ПОКРЫТИЙ ОДНОЭТАЖНЫХ ЗДАНИЙ**

**ВЫПУСК 2**

**АРМАТУРНЫЕ И ЗАКЛАДНЫЕ ИЗДЕЛИЯ  
ДЛЯ БАЛОК ПРОЛОТОМ 12 м  
РАБОЧИЕ ЧЕРТЕЖИ**

23829 -03

ЦЕНА 2-09

ТИПОВЫЕ СТРОИТЕЛЬНЫЕ КОНСТРУКЦИИ, ИЗДЕЛИЯ И УЗЛЫ

# СЕРИЯ 1.462.1 - 3/89

## ЖЕЛЕЗОБЕТОННЫЕ СТРОПИЛЬНЫЕ РЕШЕТЧАТЫЕ БАЛКИ ДЛЯ ПОКРЫТИЙ ОДНОЭТАЖНЫХ ЗДАНИЙ

### ВЫПУСК 2

### АРМАТУРНЫЕ И ЗАКЛАДНЫЕ ИЗДЕЛИЯ ДЛЯ БАЛОК ПРОЛОТОМ 12 м РАБОЧИЕ ЧЕРТЕЖИ

#### РАЗРАБОТАНЫ

ПРОЕКТНЫЙ ИНСТИТУТ №1

Гл. инженер института *Алиев* Л. Н. КАПКОВ

Гл. инженер проекта *Васильева* Г. И. ВАСИЛЕВСКАЯ

Начальник отдела №16 *Зиновьев* А. Я. ЗИНОВЬЕВ

Гл. конструктор проекта *Мишель* А. Г. МИШЕЛЬ

#### Н И И Ж Б

Зам. директора *Мамедов* Т. И. МАМЕДОВ

Рук. лаборатории *Якушин* В. А. ЯКУШИН

УТВЕРЖДЕНЫ  
ГЛАВОПРОЕКТОМ Госстроя СССР  
письмо от 06.02.89 № 4/6-173

ВВЕДЕНЫ В ДЕЙСТВИЕ с 01.09.89  
Проектным институтом № 1  
приказ от 20.03.89 № 30

© ЦИТП Госстроя СССР 1989

Обозначение	Наименование	Стр.
1.462.1-3/89.2-ТТ	Технические требования	4
-1	Каркас КП1... КП4	5
-2	Каркас КП5... КП8	6
-3	Каркас КП9... КП12	7
-4	Каркас КП13... КП16	8
-5	Каркас КП17... КП20	9
-6	Каркас КП21... КП24	10
-7	Каркас КП25... КП28	11
-8	Каркас КП29... КП32	12
-9	Каркас КП33... КП36	13
-10	Каркас КП37... КП40	14
-11	Каркас КР1... КР4	15
-12	Каркас КР5... КР8	16
-13	Каркас КР9... КР12	17
-14	Каркас КР13... КР16	18
-15	Каркас КР17... КР20	19
-16	Каркас КР21... КР24	20
-17	Каркас КР25... КР28	21
-18	Каркас КР29... КР32	22
-19	Каркас КР33... КР38	23
-20	Каркас КР39... КР44	24
-21	Каркас КР45... КР50, КР47-1... КР50-1	25
-22	Каркас КР51... КР53	26
-23	Каркас КР54... КР56	27
-24	Каркас КР57... КР59	28
-25	Каркас КР60... КР62	29

Днев. и подл. подписи и дата

1.462.1 - 3/89.2

Нач. отд.	Зинovieв	Л. П.
Гл. констр.	Мишель	Л. П.
рук. гр.	Вокрачка	Л. П.
Н. контр.	Мишель	Л. П.

Содержание

Страниц	Лист	Листов
Р	1	2
Проектный институт №1		

Обозначение	Наименование	Стр.
1.462.1-3/89.2-26	Каркас КР63, КР64	30
-27	Каркас КР65, КР66	31
-28	Каркас КР67, КР68	32
-29	Каркас КР69, КР70	33
-30	Каркас КР71, КР72	34
-31	Каркас КР73, КР74	35
-32	Каркас КР75, КР76, КР75-1, КР76-1	36
-33	Каркас КР77, КР78	37
-34	Каркас КР79, КР80, КР79-1, КР80-1	38
-35	Каркас КР81, КР82, КР81-1, КР82-1	39
-36	Каркас КР83... КР86, КР84-1... КР86-1	40
-37	Каркас КР87, КР88, КР87-1, КР88-1	41
-38	Каркас КР89... КР91, КР90-1, КР91-1	42
-39	Каркас КР92... КР95, КР92-1... КР95-1	43
-40	Каркас КР96... КР99, КР97-1... КР99-1	44
-41	Каркас КР100, КР101	45
-42	Каркас КР102-1... КР105-1	46
-43	Каркас КР106-1... КР109-1	47
-44	Каркас КР110-1, КР111-1, КР112, КР113	48
-45	Сетка С1, С2	49
-46	Стержень арматурный СТ1-СТ30, СТ2-1... СТ30-1	50
-47	Стержень напрягаемый СТН1- СТН17	52
-48	Изделие закладное МЧ-7-2а	53

ИЗВ. и подл. подписать и дату влад. штамп

1.462.1-3/89.2	Лист 2
----------------	-----------

1. Плоские арматурные каркасы и сетки следует изготавливать при помощи контактной точечной электросварки в соответствии с требованиями ГОСТ 10922-75.

«Арматурные изделия и закладные детали сварные для железобетонных конструкций. Технические требования и методы испытаний.»

2. Сварку стержней в каркасах и сетках выполнять во всех точках пересечения.

Объединение плоских каркасов в пространственные следует производить в кандалаторах при помощи электросварочных клещей (дуговой электросварки не допускается).

3. Упрочнение напрягаемой арматуры класса А-III в производить с контролем напряжений и удлинений в соответствии с ГОСТ 22362-77.

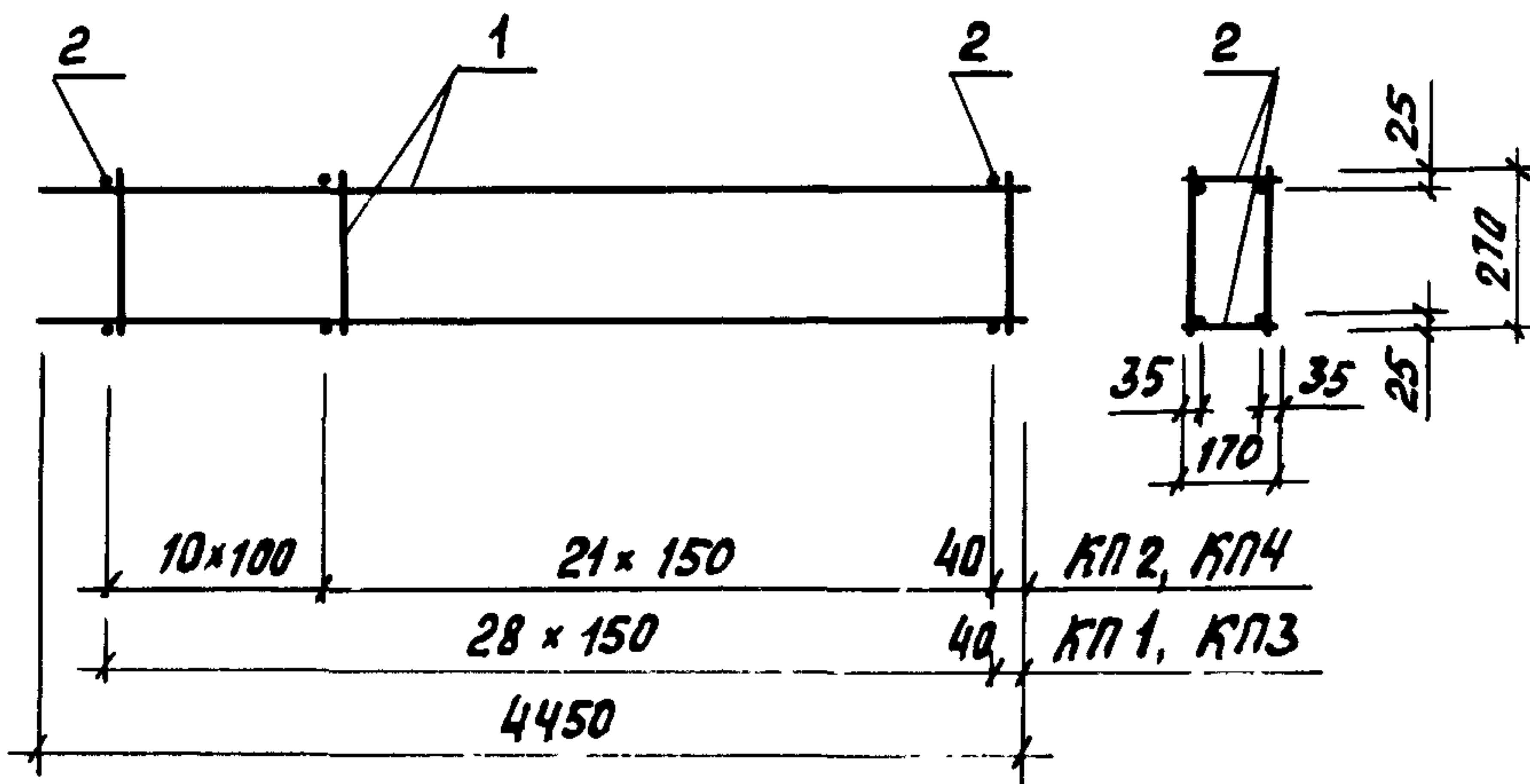
4. Марки стали арматурных и закладных изделий принимают в соответствии с указаниями, приведенными в проекте здания, для которого изготавливаются балки в соответствии с приложениями 1 и 2 СНиП 2.03.01-84.

5. Сварку тавровых соединений круглых стержней с листовым прокатом выполнять под слоем флюса по ГОСТ 14098-85.

6. Арматурные и закладные изделия должны быть приняты техническим контролем предприятия-изготовителя поштучно в соответствии с требованиями ГОСТ 10922-75. Каждое готовое изделие должно иметь бирку с указанием его марки.

7. Антикоррозионную защиту закладных изделий выполнять по указаниям, приведенным в проекте здания и в соответствии с требованиями СНиП 2.03.11-85.

				1.462.1-3/89.2 - ТТ		
Члч. отв.	Зиновьев	<i>Л.З.</i>	Технические требования	Статья	Лист	Листов
Т. констр.	Мишель	<i>Мишель</i>		Р		1
рук. гр.	Вокрачко	<i>Вокрачко</i>		Проектный институт №1		
контр.	Мишель	<i>Мишель</i>				



Марка каркаса	Поз.	Наименование	кол.	Обозначение документа	Масса каркаса кг
КП1	1	Каркас КР2	2	1.462.1-3/89.2-11	11,8
	2	Φ 5ВрІ, l=170, 0,02кг	58	без черт.	
КП2	1	Каркас КР1	2	1.462.1-3/89.2-11	12,0
	2	Φ 5ВрІ, l=170, 0,02кг	64	без черт.	
КП3	1	Каркас КР4	2	1.462.1-3/89.2-11	14,6
	2	Φ 5ВрІ, l=170, 0,02кг	58	без черт.	
КП4	1	Каркас КР3	2	1.462.1-3/89.2-11	15,2
	2	Φ 5ВрІ, l=170, 0,02кг	64	без черт.	

Арматура класса ВрІ по ГОСТ 6727-80\*

Изм. и подл. Листов и дата введения

разраб. Гаврилова Т.А.  
 Расчет. Костельцева И.С.  
 Пров. Кателлина Ж.И.

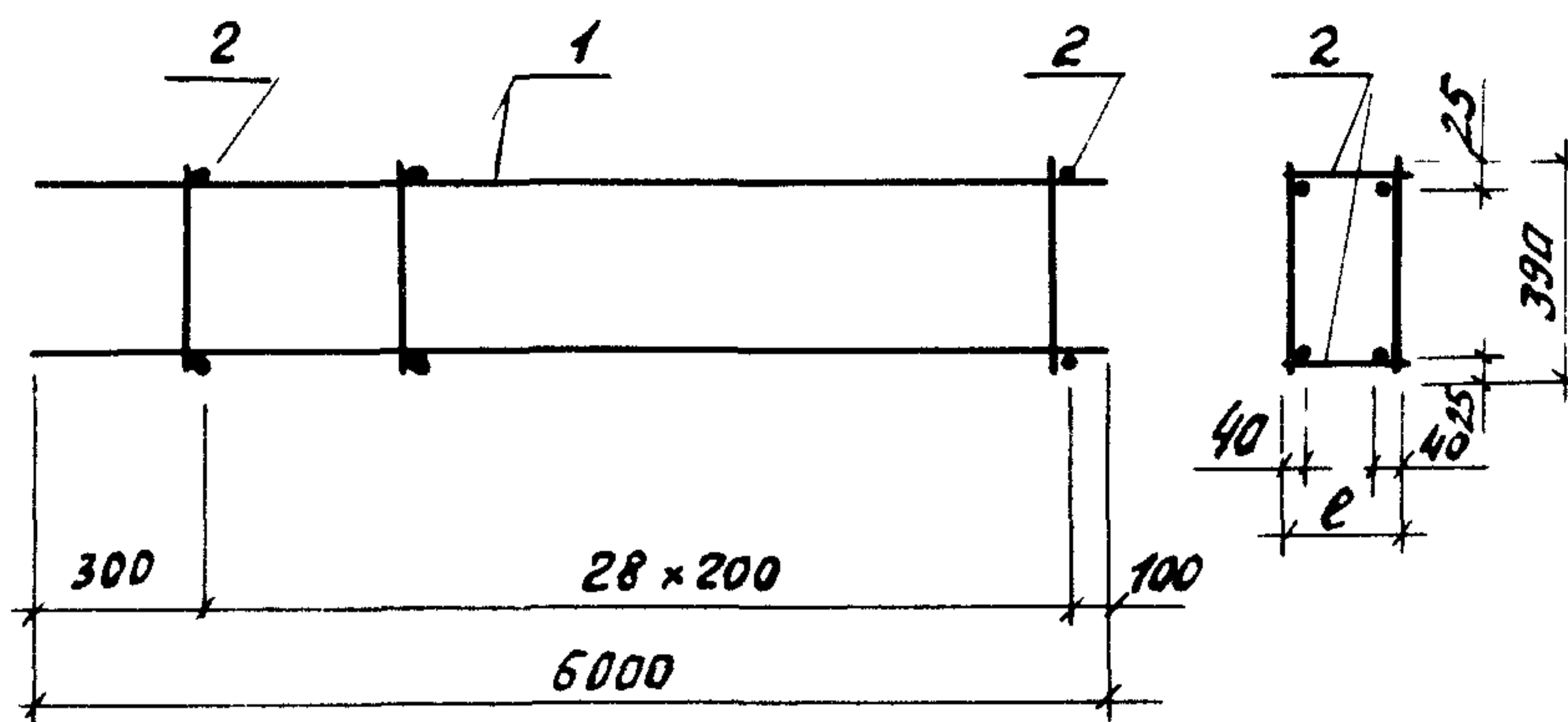
1.462.1-3/89.2-1

Каркас КП1... КП4

Стадия	Лист	Листов
Р		1

Проектный институт  
№1

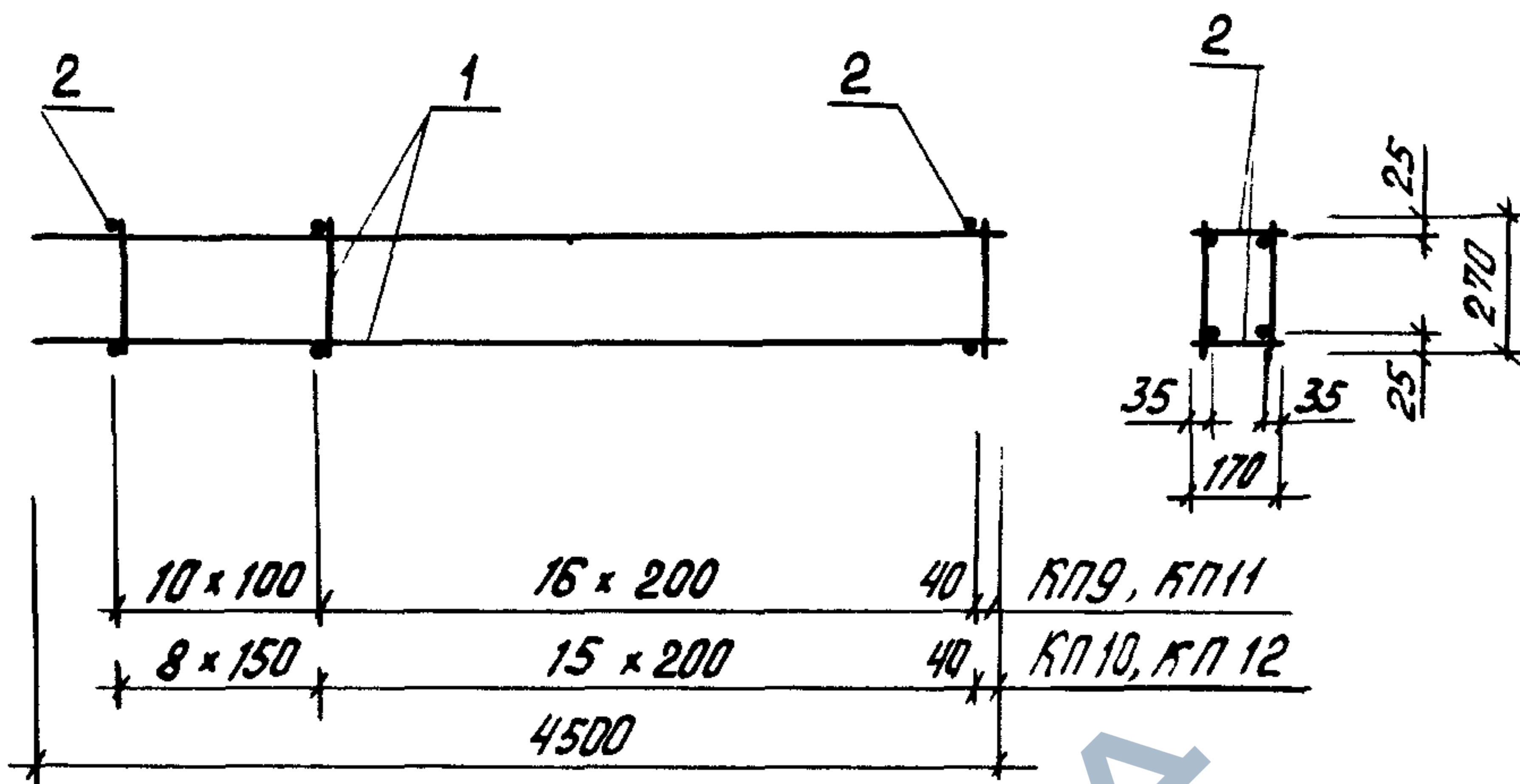
Н.КОНТР. Мишель А.И.



Марка каркаса	Поз.	Наименование	Кол.	Обозначение документа	Масса каркаса кг
КП7	1	Каркас КР4	2	1.462.1-3/89.3-9	18,6
	2	φ 5 ВрІ, l = 170; 0,02 кг	58	Без черт.	
КП8	1	Каркас КР5	2	1.462.1-3/89.3-9	21,7
	2	φ 5 ВрІ, l = 170; 0,02 кг	58	Без черт.	
КП9	1	Каркас КР4	2	1.462.1-3/89.3-9	19,1
	2	φ 5 ВрІ, l = 210; 0,03 кг	58	Без черт.	
КП10	1	Каркас КР5	2	1.462.1-3/89.3-9	22,3
	2	φ 5 ВрІ, l = 210; 0,03 кг	58	Без черт.	
КП11	1	Каркас КР5	2	1.462.1-3/89.3-9	22,3
	2	φ 5 ВрІ, l = 250; 0,03 кг	58	Без черт.	

Арматура класса ВрІ по ГОСТ 6727-80\*

Разраб.	Гаврилова	Тру		1.462.1-3/89.3-2		
Расчет	Костельцева	Тру				
Проб.	Соколова	Тру				
Каркас КП7... КП11				Стадия	Лист	Листов
				Р		1
Н.КОНТ. МЦШЕЛЬ				Проектный институт		
				№1		



Марка каркаса	Поз.	Наименование	Кол.	Обозначение документа	Масса каркаса, кг
КП9	1	Каркас КР9	2	1.462.1-3/89.2-13	18,1
	2	Φ 5 ВрI, L=170, 0,02 кг	54	без черт.	
КП10	1	Каркас КР10	2	1.462.1-3/89.2-13	17,4
	2	Φ 5 ВрI, L=170, 0,02 кг	48	без черт.	
КП11	1	Каркас КР11	2	1.462.1-3/89.2-13	23,1
	2	Φ 5 ВрI, L=170, 0,02 кг	54	без черт.	
КП12	1	Каркас КР12	2	1.462.1-3/89.2-13	22,2
	2	Φ 5 ВрI, L=170, 0,02 кг	48	без черт.	

Арматура класса ВрI по ГОСТ 6727-80\*

Разраб.	Гаврилова	Тавр
Расчит.	Костельцева	Кост
Проб.	Кателина	Кайс
И.контр.	Мишель	Миш

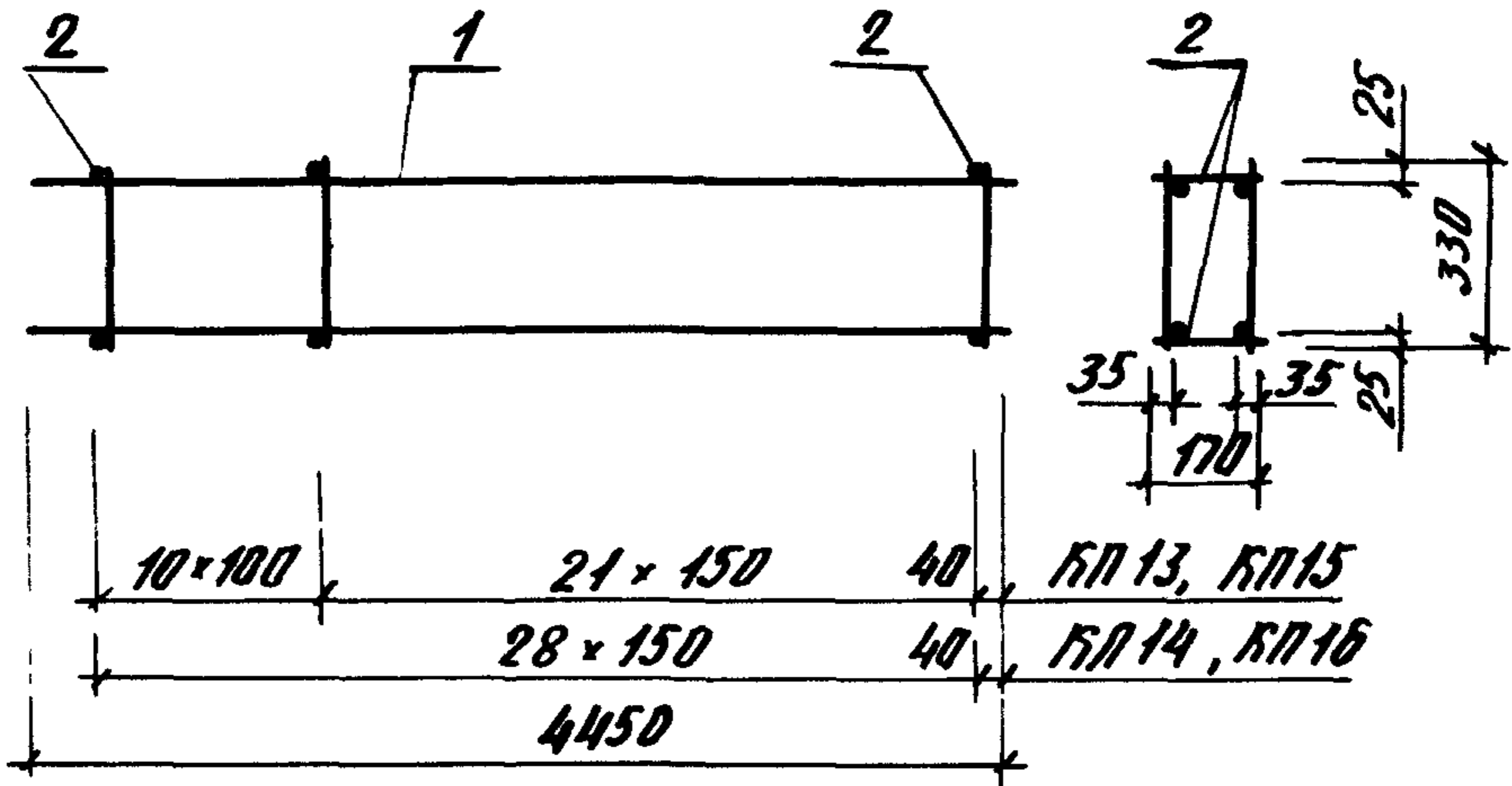
1.462.1-3/89.2-3

Каркас КП9...КП12

Стадия	Лист	Листов
Р		1

Проектный институт И1

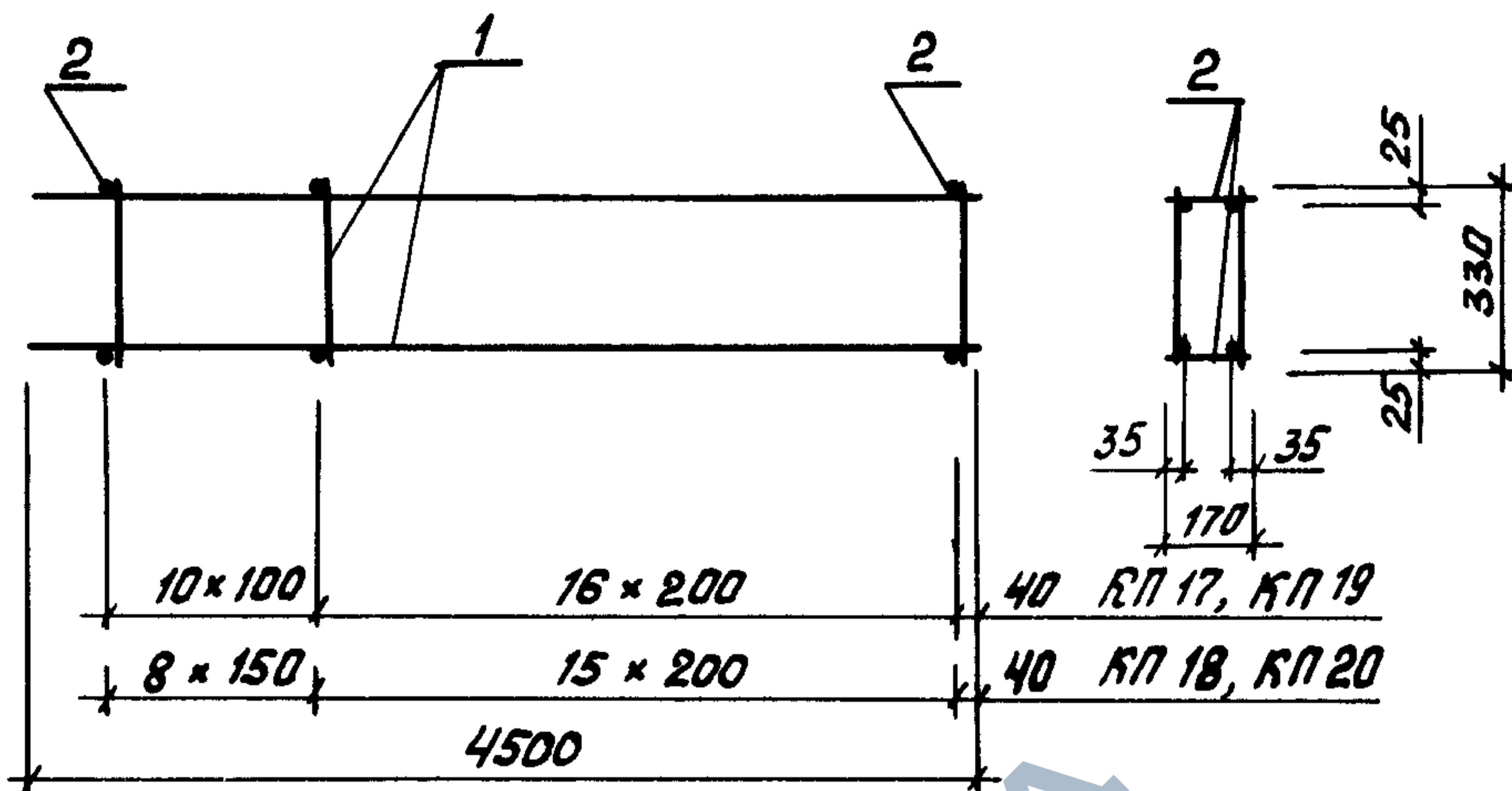
ИЗВ. ПОЛ. ПОДПИСЬ И ДАТА



Марка каркаса	Поз.	Наименование	кол	Обозначение документа	Масса каркаса кг
КП 13	1	Каркас КП 13	2	1.462.1-3/89.2-14	12.8
	2	Ф5 Вр I, L=170, 0,02кг	64	без черт	
КП 14	1	Каркас КП 14	2	1.462.1-3/89.2-14	12.4
	2	Ф5 Вр I, L=170, 0,02кг	58	без черт.	
КП 15	1	Каркас КП 15	2	1.462.1-3/89.2-14	16.8
	2	Ф5 Вр I, L=170, 0,02кг	64	без черт.	
КП 16	1	Каркас КП 16	2	1.462.1-3/89.2-14	15.8
	2	Ф5 Вр I, L=170, 0,02кг	58	без черт	

Арматура класса Вр I по ГОСТ 6727-80\*

разр. Гаврилова	рассч. Костальцев	проб. Кателина		1.462.1-3/89.2-4		
				стадия	лист	листов
				Р		1
				Каркас КП 13... КП 16		
				Проектный институт №1		
и контр. Мишель						



Марка каркаса	Поз.	Наименование	кол.	Обозначение документа	Масса каркаса кг
КП 17	1	Каркас КП 17	2	1.462.1-3/89.2-15	16,1
	2	φ5 Вр I, L=170, 0,02 кг	54	без черт.	
КП 18	1	Каркас КП 18	2	1.462.1-3/89.2-15	15,4
	2	φ5 Вр I, L=170, 0,02 кг	48	без черт.	
КП 19	1	Каркас КП 19	2	1.462.1-3/89.2-15	20,9
	2	φ5 Вр I, L=170, 0,02 кг	54	без черт.	
КП 20	1	Каркас КП 20	2	1.462.1-3/89.2-15	20,4
	2	φ5 Вр I, L=170, 0,02 кг	48	без черт.	

Арматура класса Вр I по ГОСТ 6727-80\*

разраб.	Гаврилова	Таб
расчит.	Постельцева	Кобя
проб.	Кателина	Жай

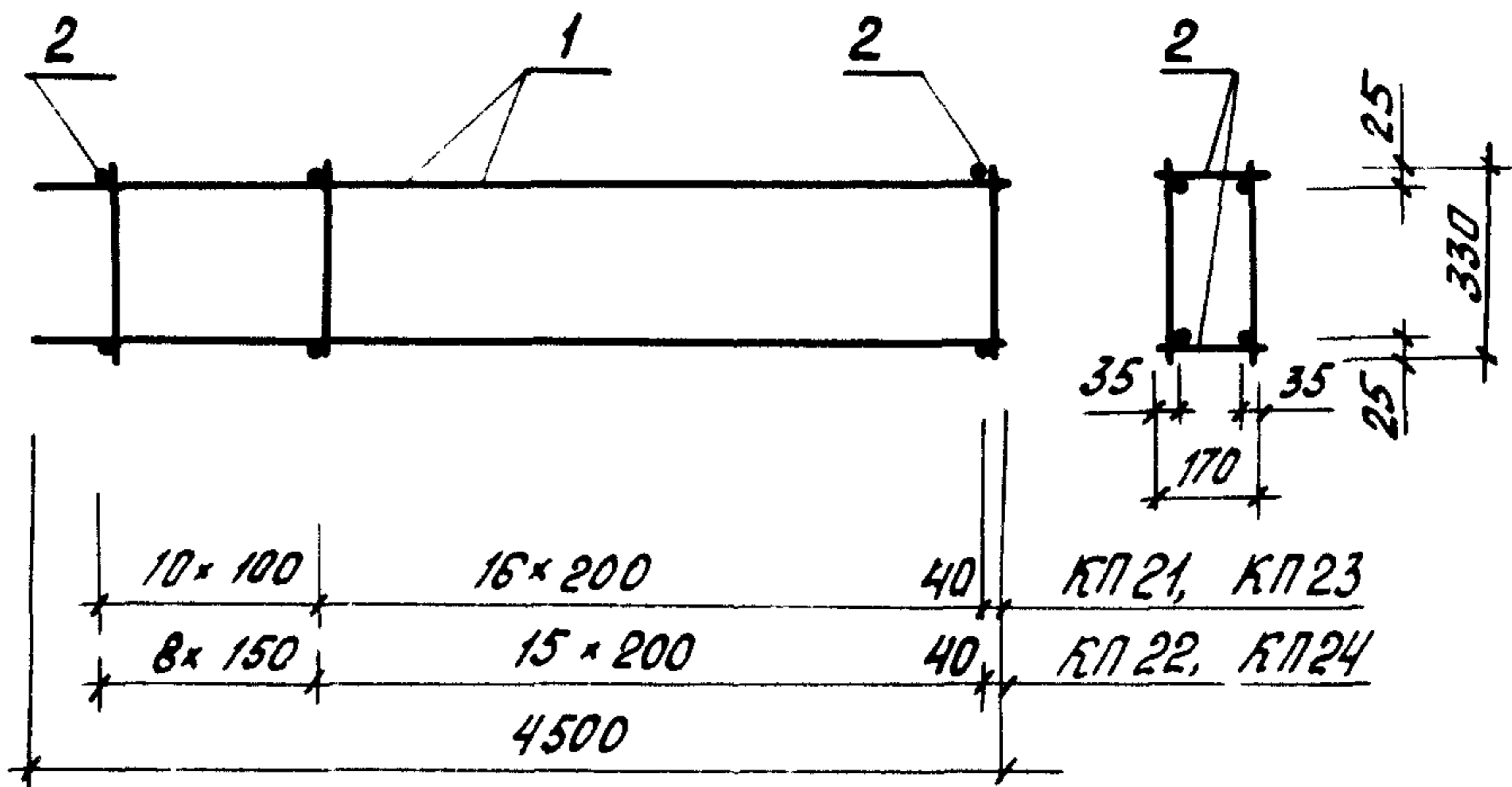
1.462.1-3/89.2-5

инв. № подл.		
дата		
лист		
лист		
лист		
Н. контр.	МЦШЕЛЬ	Ш

Каркас КП 17... КП 20

Страница	Лист	Листов
Р		1

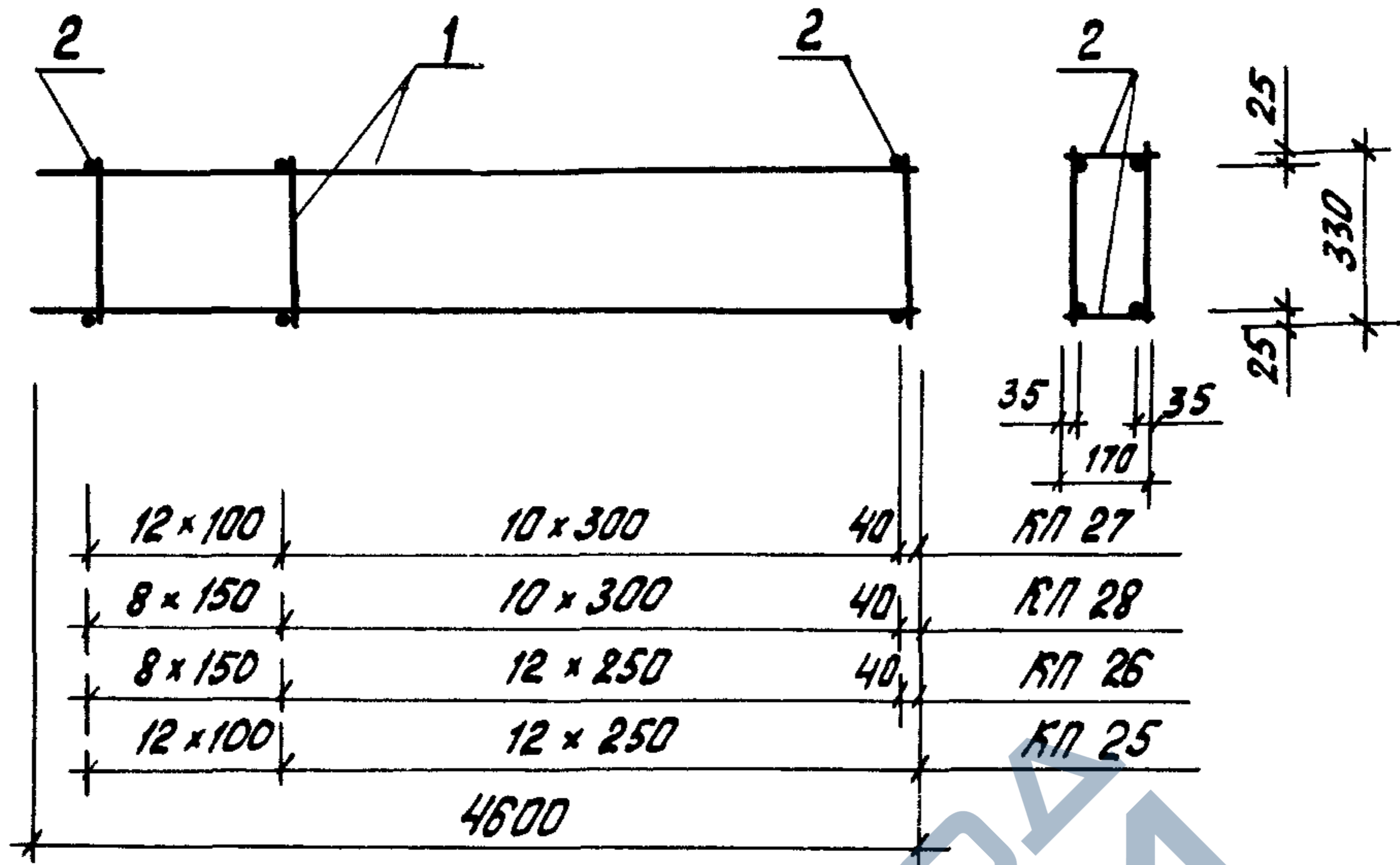
ПРОЕКТИННИЙ ИНСТИТУТ №1



Марка каркаса	Поз.	Наименование	кол.	Обозначение документа	Масса каркаса кг
КП 21	1	Каркас КР 21	2	1.462.1-3/89.2-16	19,3
	2	Φ 5 Вр I, l = 170, 0,02кг	54	без черт.	
КП 22	1	Каркас КР 22	2	1.462.1-3/89.2-16	18,4
	2	Φ 5 Вр I, l = 170, 0,02кг	48	без черт.	
КП 23	1	Каркас КР 23	2	1.462.1-3/89.2-16	24,1
	2	Φ 5 Вр I, l = 170, 0,02кг	54	без черт.	
КП 24	1	Каркас КР 24	2	1.462.1-3/89.2-16	23,2
	2	Φ 5 Вр I, l = 170, 0,02кг	48	без черт.	

Арматура класса Вр I по ГОСТ 6727-80\*

разраб. Гаврилова	Гаврилова		1.462.1-3/89.2-6
рассчит. Костельцева	Костельцева		
Проект. Кателкина	Кателкина		
			Каркас КП 21... КП 24
			Стадия Лист Листов
			Р 1 1
			Проектный институт №1
Н.контр. Мишель	Мишель		



Марка каркаса	Поз.	Наименование	Кол.	Обозначение документа	Масса каркаса кг
КП 25	1	Каркас КП 25	2	1.462.1-3/89.2-17	29,8
	2	φ 5 Вр I, L=170, 0,02кг	50	без черт.	
КП 26	1	Каркас КП 26	2	1.462.1-3/89.2-17	28,6
	2	φ 5 Вр I, L=170, 0,02кг	42	без черт.	
КП 27	1	Каркас КП 27	2	1.462.1-3/89.2-17	35,9
	2	φ 5 Вр I, L=170, 0,02кг	46	без черт.	
КП 28	1	Каркас КП 28	2	1.462.1-3/89.2-17	34,8
	2	φ 5 Вр I, L=170, 0,02кг	38	без черт.	

Арматура класса Вр I по ГОСТ 6727-80\*

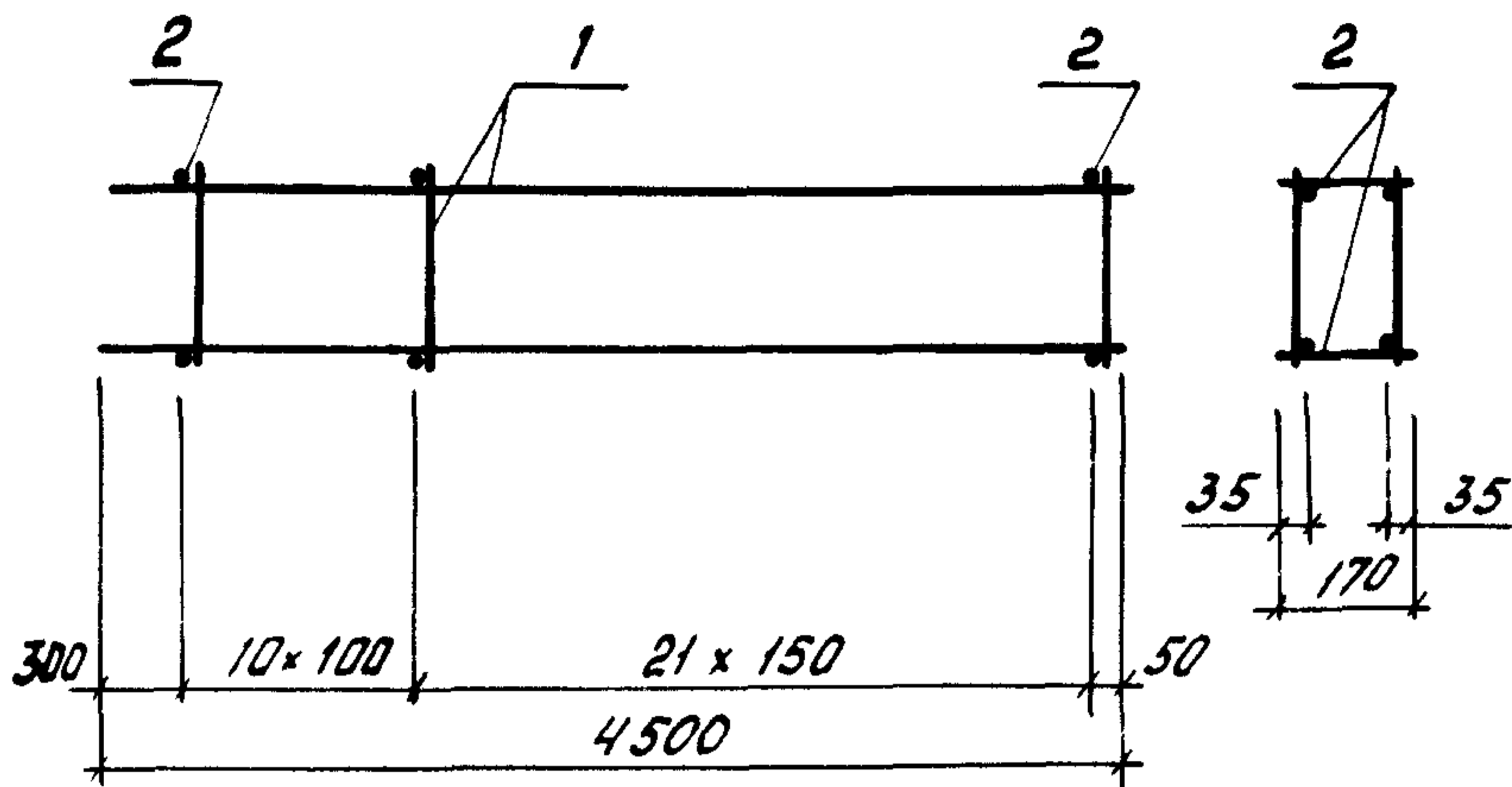
разреш.	Гаврилова Т.В.
расчет.	Костельцева К.А.
проб.	Кателина К.А.
М.контр.	Мишель И.И.

1.462.1-3/89.2-7

Каркас КП 25... КП 28

Стадия	Лист	Листов
Р		1
Проектный институт № 1		

Ш.№-подл. Подпись и дата



Марка каркаса	Поз.	Наименование	кол.	Обозначение документа	Масса каркаса, кг
КП 29	1	Каркас КР 104-1	2	1.462.1-3/89.2-42	14,7
	2	Ø5 Вр I l=170, 0,02 кг	64	Без черт.	
КП 30	1	Каркас КР 105-1	2	1.462.1-3/89.2-42	10,5
	2	Ø5 Вр I l=170, 0,02 кг	64	Без черт.	
КП 31	1	Каркас КР 108-1	2	1.462.1-3/89.2-43	15,3
	2	Ø5 Вр I l=170, 0,02 кг	64	Без черт.	
КП 32	1	Каркас КР 109-1	2	1.462.1-3/89.2-43	20,3
	2	Ø5 Вр I l=170, 0,02 кг	64	Без черт.	

Арматура класса Вр I по ГОСТ 6727-80\*

Разраб. Гаврилова Т.А.  
 Расчет. Костельцев И.В.  
 Пров. Кателина Ж.А.

1.462.1 - 3/89.2 - 8

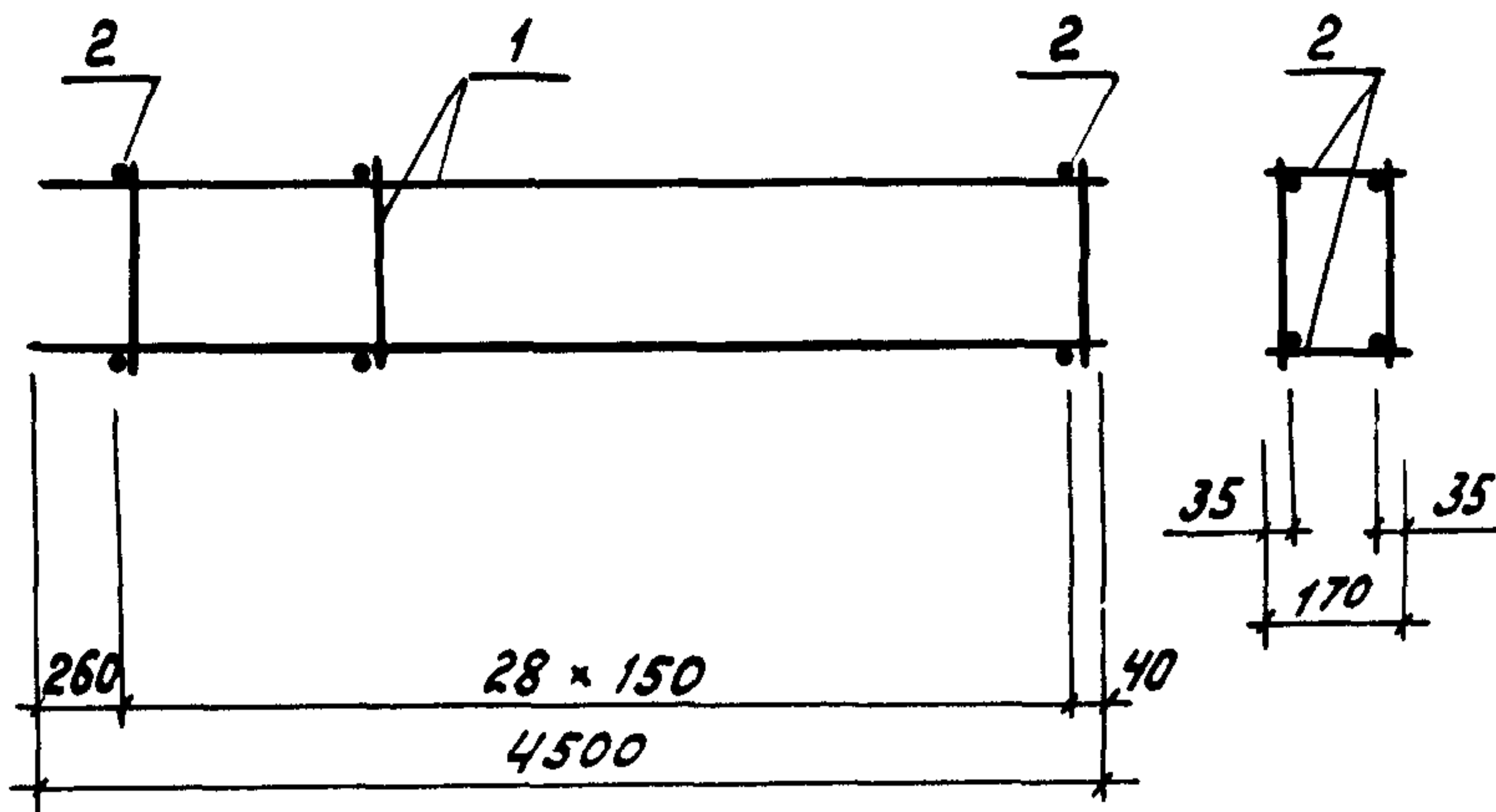
Каркас КП 29... КП 32

Стадия	Лист	Листов
Р		1

Проектный институт  
 №1

Н.контр. Мишель

подп. Подпись и дата



Марка каркаса	Поз.	Наименование	Кол.	Обозначение документа	Масса каркаса, кг
КП33	1	Каркас КР 102-1	2	1.462.1-3/89.2-42	17,8
	2	Ø5 ВрІ, L=170, 0,02 кг	58	Без черт.	
КП34	1	Каркас КР 103-1	2	1.462.1-3/89.2-42	22,6
	2	Ø5 ВрІ, L=170, 0,02 кг	58	Без черт.	
КП35	1	Каркас КР 106-1	2	1.462.1-3/89.2-43	18,8
	2	Ø5 ВрІ, L=170, 0,02 кг	58	Без черт.	
КП36	1	Каркас КР 107-1	2	1.462.1-3/89.2-43	23,8
	2	Ø5 ВрІ, L=170, 0,02 кг	58	Без черт.	

Арматура класса ВрІ по ГОСТ 6727-80\*

ИНВ. И ПОДА. ПОДПИСЬ И ДАТА. ВЗАМ. ИНВ. А

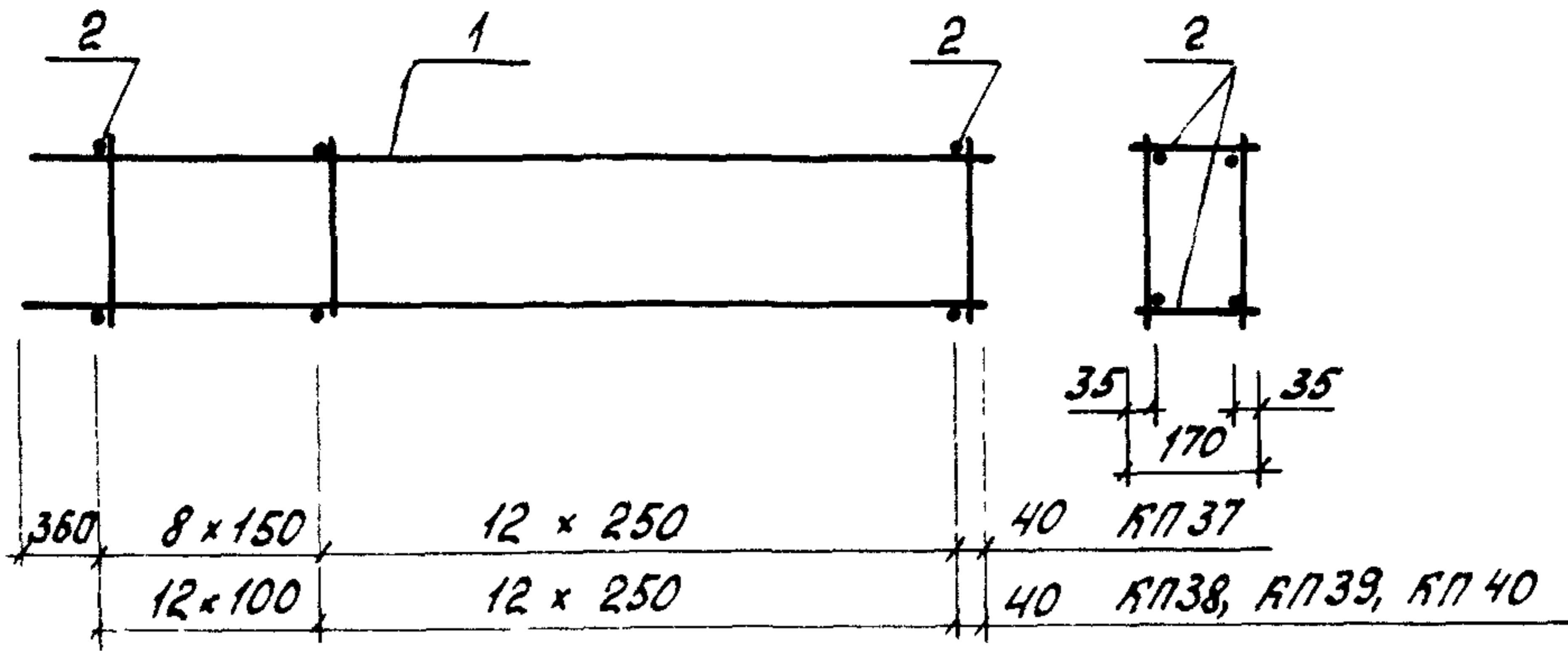
Разраб. Гаврилова Т.А.  
 Расчет Костельцева Котик  
 Пров. Кателкина Катя

1.462.1 - 3/89.2 - 9

Каркас КП33... КП36

Стадия Лист Листов

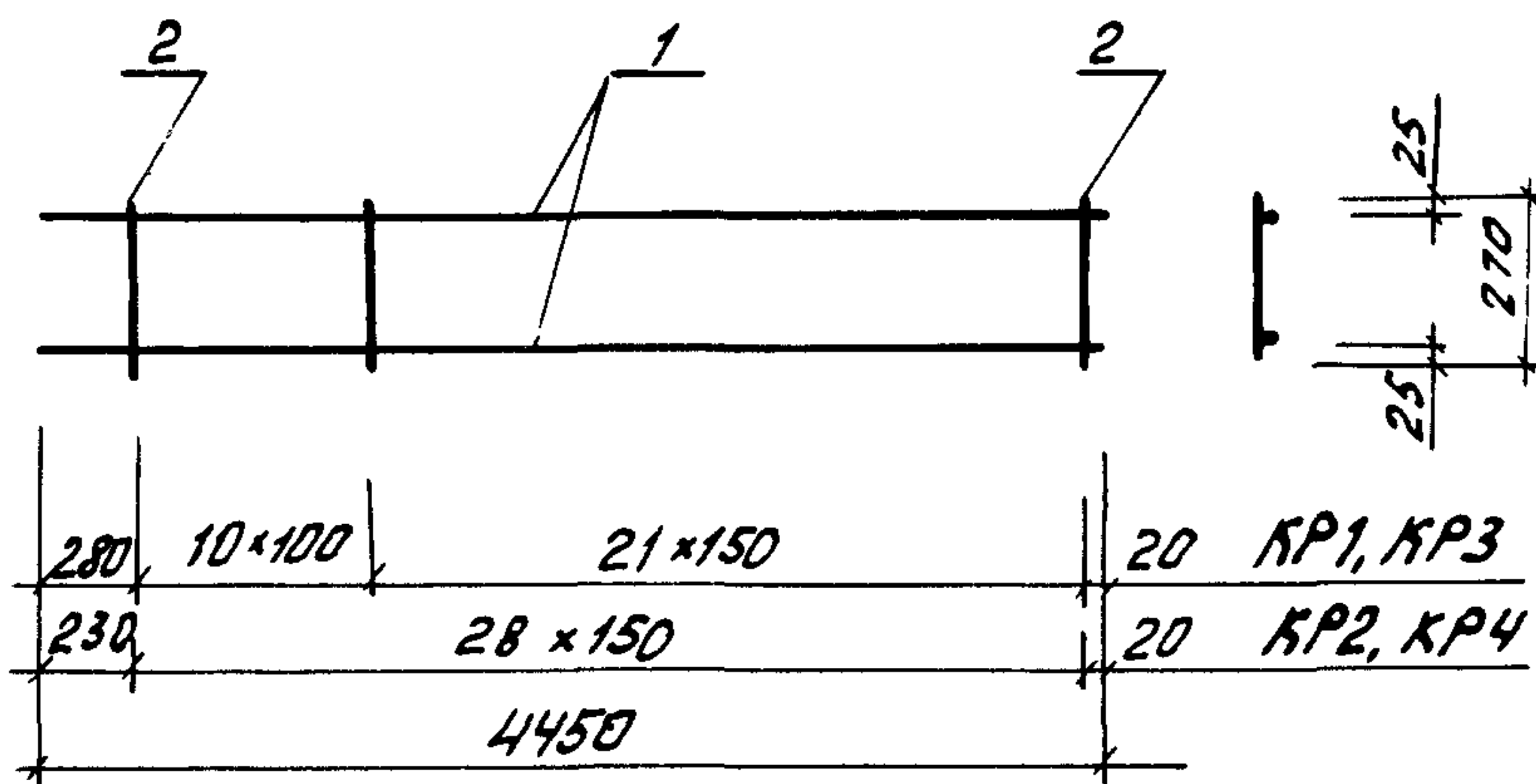
Проектный институт  
 №1



Марка каркаса	Поз.	Наименование	кол.	Обозначение документа	Масса каркаса, кг
КП 37	1	Каркас КР 110-1	2	1.462.1-3/89.2-44	34,6
	2	Ø 5 Вр I, L=170, 0,02 кг	42	Без черт.	
КП 38	1	Каркас КР 111-1	2	1.462.1-3/89.2-44	32,6
	2	Ø 5 Вр I, L=170, 0,02 кг	50	Без черт.	
КП 39	1	Каркас КР 112	2	1.462.1-3/89.2-44	45,0
	2	Ø 5 Вр I, L=170, 0,02 кг	50	Без черт.	
КП 40	1	Каркас КР 113	2	1.462.1-3/89.2-44	33,0
	2	Ø 5 Вр I, L=170, 0,02 кг	50	Без черт.	

Арматура класса Вр I по ГОСТ 6727-80\*

Разраб	Гаврилова			1.462.1-3/89.2-10	Каркас КП37..КП40	Стадия	Лист	Листов
Расчит	Постельцева	Косиц				Р		1
Проб.	Кателина	Жайз				Проектный институт №1		
Н.контр.	Мишель	Лисса						



Марка каркаса	Поз.	Наименование	Кол.	Масса ед., кг	Масса каркаса кг
КР1	1	Ф8 А <sub>III</sub> , L = 4450	2	1,76	5,4
	2	Б А <sub>III</sub> , L = 270	32	0,06	
КР2	1	Ф8 А <sub>III</sub> , L = 4450	2	1,76	5,3
	2	Б А <sub>III</sub> , L = 270	29	0,06	
КР3	1	Ф8 А <sub>III</sub> , L = 4450	2	1,76	7,0
	2	8 А <sub>III</sub> , L = 270	32	0,11	
КР4	1	Ф8 А <sub>III</sub> , L = 4450	2	1,76	6,7
	2	8 А <sub>III</sub> , L = 270	29	0,11	

Арматура класса А<sub>III</sub> по ГОСТ 5781-82\*

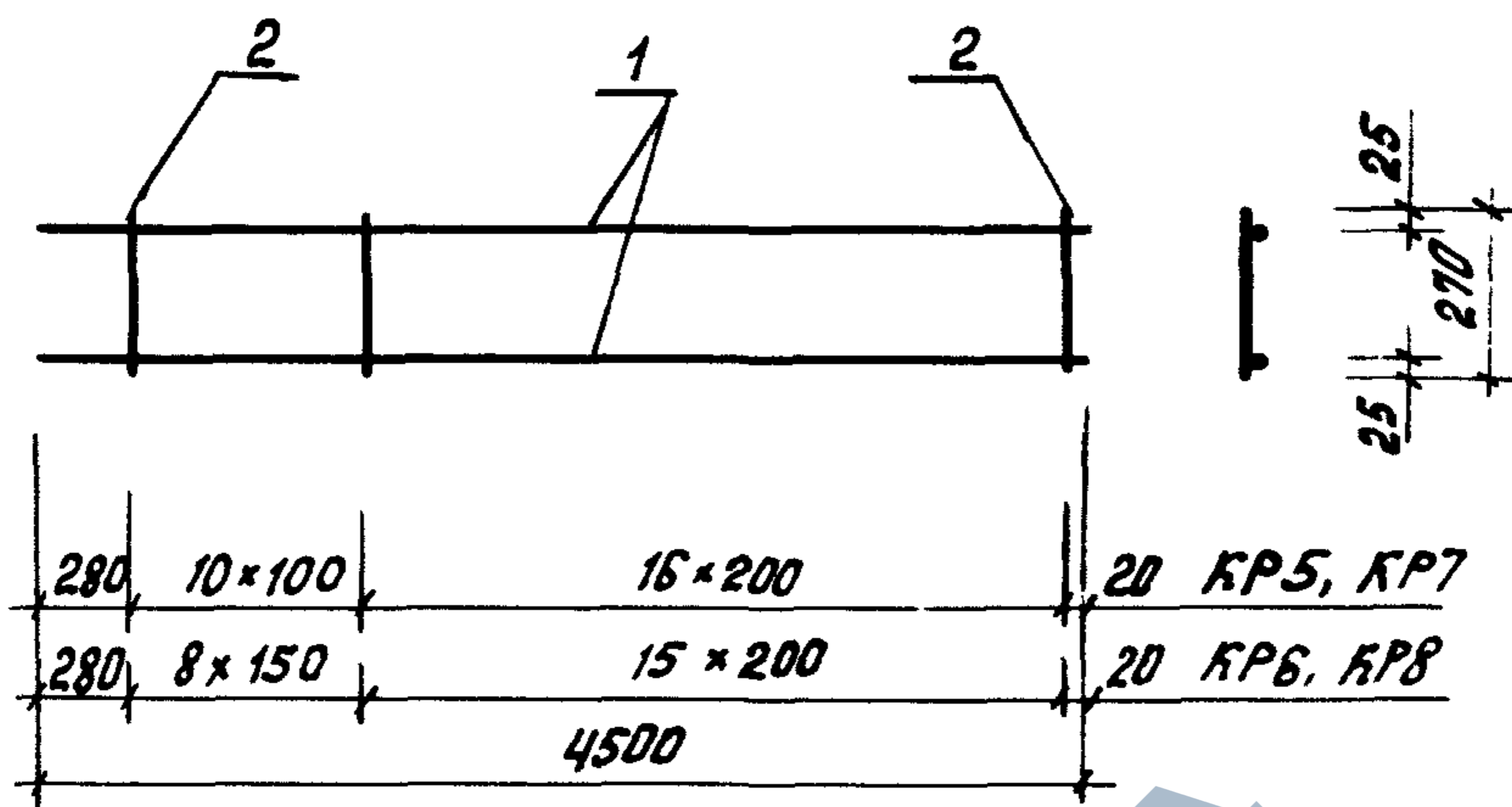
Инв. № подл. Подпись и дата

разраб.	Габрилова	Татьяна
расчит.	Бостельцев	Александр
проб.	Кателина	Елена
Н. контр.	Мишель	Александр

1.462.1 - 3/89.2 - 11

Каркас КР1... КР4

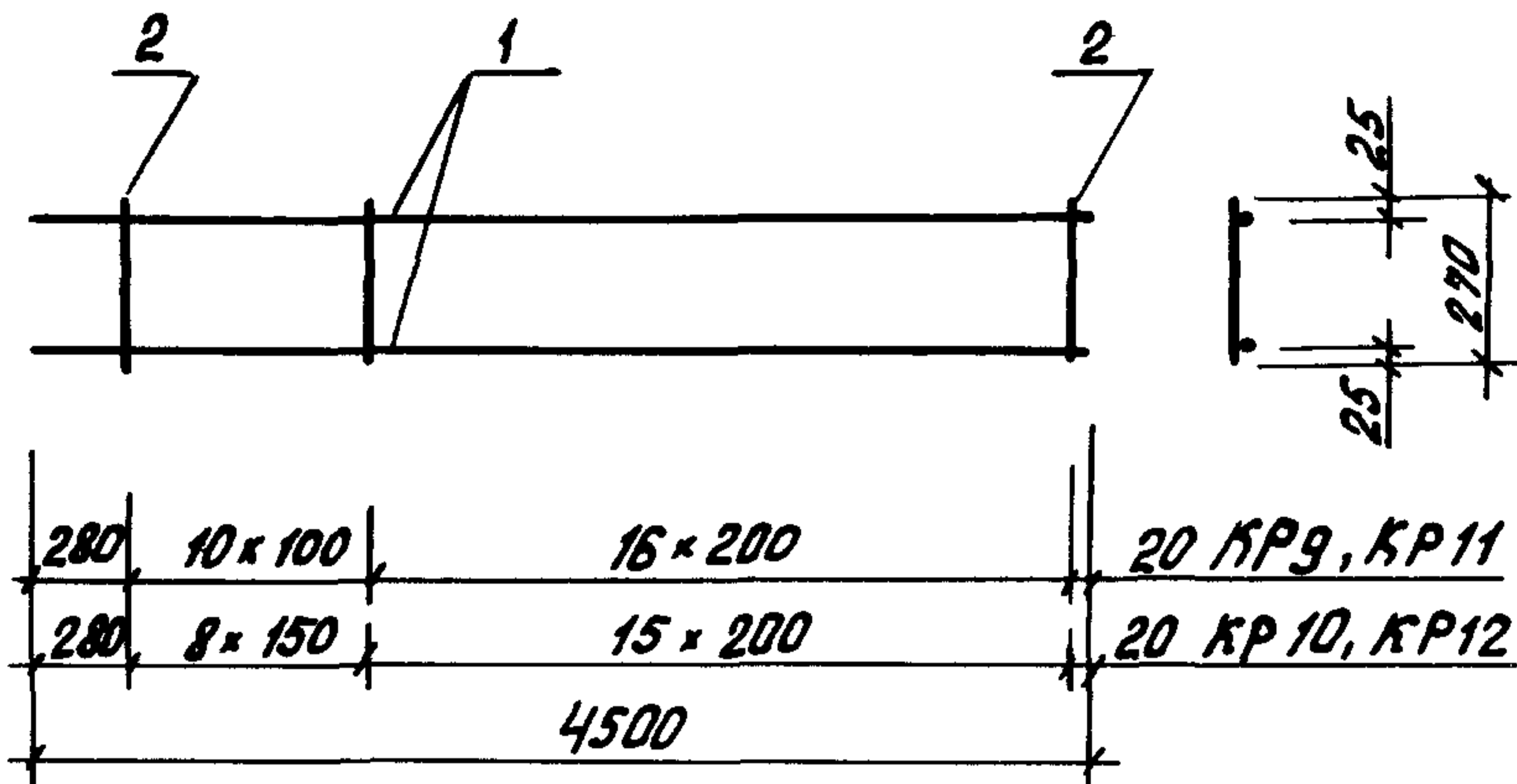
стадия	лист	листов
Р		1
Проектный институт №1		



Марка каркаса	Поз.	Наименование	кол.	масса ед., кг	масса каркаса, кг
КР5	1	Φ 10 А $\bar{III}$ , L = 4500	2	2,78	7,2
	2	6 А $\bar{III}$ , L = 270	27	0,06	
КР6	1	Φ 10 А $\bar{III}$ , L = 4500	2	2,78	7,0
	2	6 А $\bar{III}$ , L = 270	24	0,06	
КР7	1	Φ 12 А $\bar{III}$ , L = 4500	2	4,0	9,6
	2	6 А $\bar{III}$ , L = 270	27	0,06	
КР8	1	Φ 12 А $\bar{III}$ , L = 4500	2	4,0	9,4
	2	6 А $\bar{III}$ , L = 270	24	0,06	

Арматура класса А $\bar{III}$  по ГОСТ 5781-82\*

Разраб.	Гаврилова Т.А.		1.462.1-3/89.2-12	Каркас КР5... КР8	Страниц	Лист	Листов
Расчит.	Костерьева Р.В.				Р		1
Проб.	Кателина В.А.				Проектный институт №1		
Н.контр.	Мишель						



Марка каркаса	Поз.	Наименование	кол.	Масса ед., кг	Масса каркаса, кг
КР9	1	Φ 10 А <sub>III</sub> , L = 4500	2	2,78	8,5
	2	8 А <sub>III</sub> , L = 270	27	0,11	
КР10	1	Φ 10 А <sub>III</sub> , L = 4500	2	2,78	8,2
	2	8 А <sub>III</sub> , L = 270	24	0,11	
КР11	1	Φ 12 А <sub>III</sub> , L = 4500	2	4,0	11,0
	2	8 А <sub>III</sub> , L = 270	27	0,11	
КР12	1	Φ 12 А <sub>III</sub> , L = 4500	2	4,0	10,6
	2	8 А <sub>III</sub> , L = 270	24	0,11	

Арматура класса А<sub>III</sub> по ГОСТ 5781-82\*

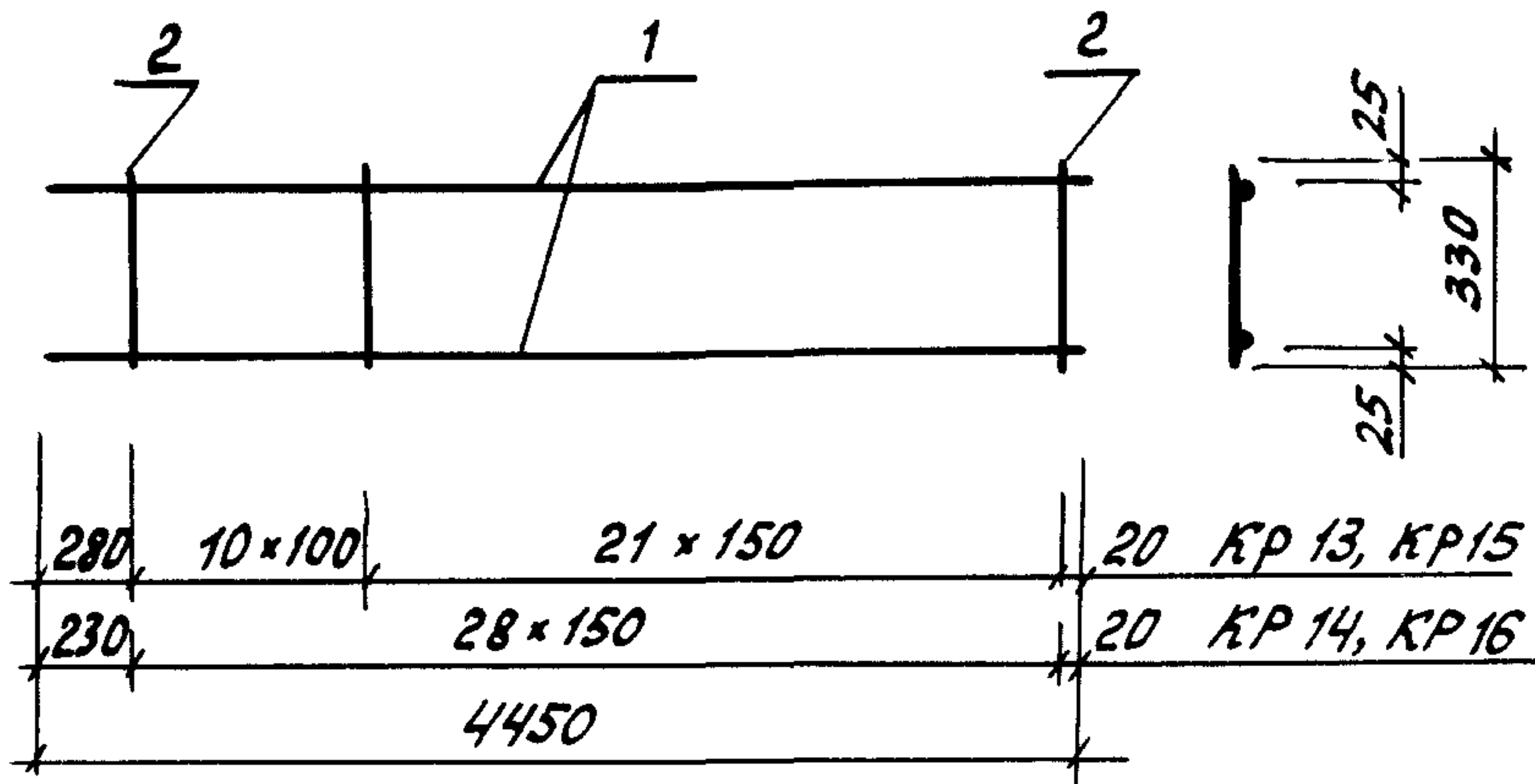
Шифр и подл. Подпись и дата. Взам. шифр

Разраб.	Габрилова Т. В.
Рисунки	Костельцев К. Ю.
Пров.	Кателина Ж. С.
И. контр.	Мишель И. И.

1.462.1 - 3/89.2 - 13

Каркас КР9...КР12

Страниц	Лист	Листов
Р		1
Проектный институт №1		



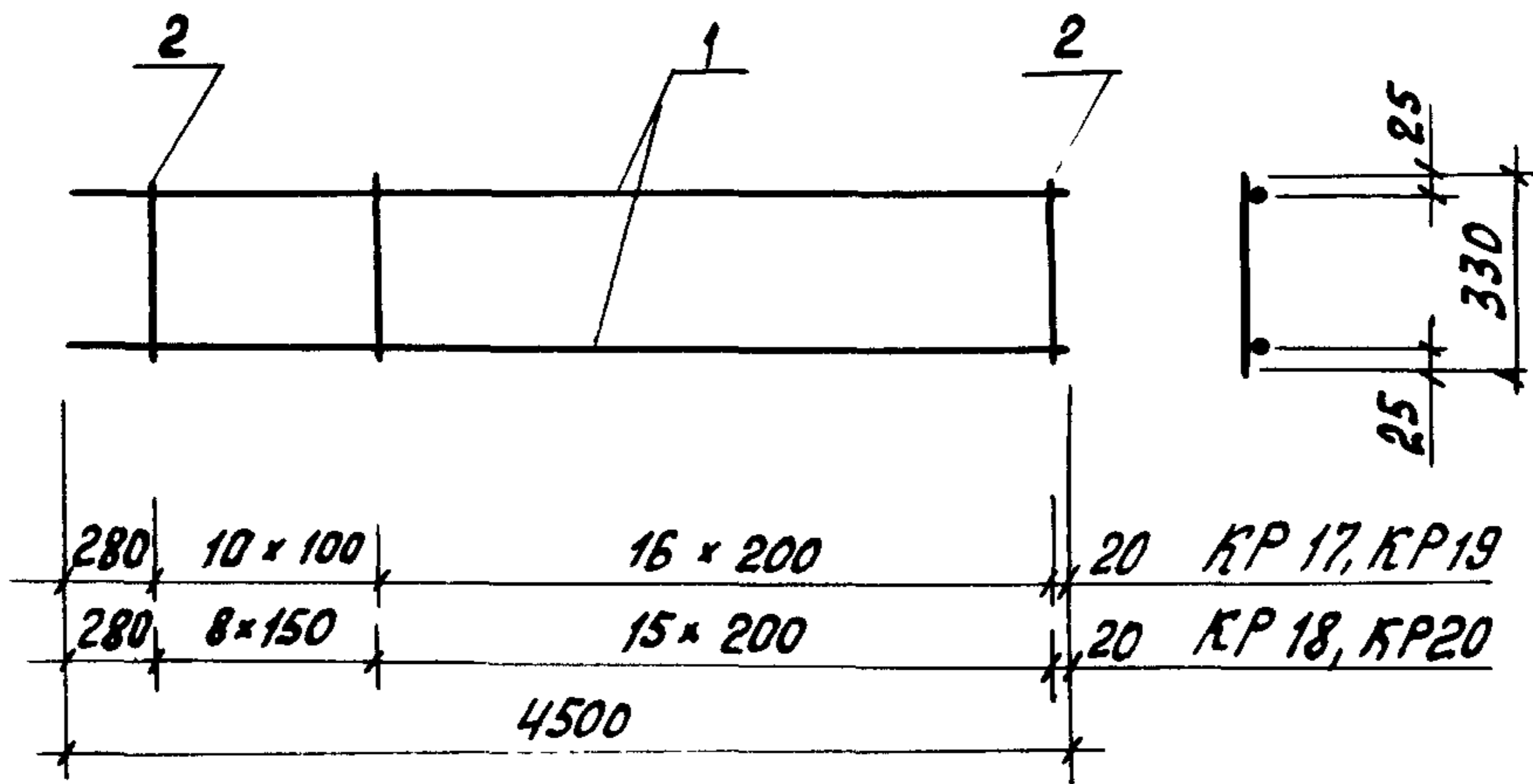
Марка каркаса	Поз.	Наименование	Кол.	Масса ед., кг	Масса каркаса, кг
КР 13	1	Ф 8 А III, L = 4450	2	1,76	5,8
	2	6 А III, L = 330	32	0,07	
КР 14	1	Ф 8 А III, L = 4450	2	1,76	5,6
	2	6 А III, L = 330	29	0,07	
КР 15	1	Ф 8 А III, L = 4450	2	1,76	7,8
	2	8 А III, L = 330	32	0,13	
КР 16	1	Ф 8 А III, L = 4450	2	1,76	7,3
	2	8 А III, L = 330	29	0,13	

Арматура класса А III по ГОСТ 5781-82\*

Шифр и дата. Подпись и дата. Взят. Шифр

Разраб.	Гаврилова	Т.И.
Расчит.	Костельцева	Род.
Проб.	Кателкина	Зай.
Н.контр.	Мишель	Дмит.

1.462.1 - 3/89.2 - 14		
Каркас КР 13.. КР 16	Стадия	Лист
	Р	1
	Проектный институт №1	



Марка каркаса	Поз.	Наименование	Кол.	Масса ед., кг	Масса каркаса, кг
KR17	1	Φ 10 A III, l = 4500	2	2,78	7,5
	2	6 A III, l = 330	27	0,07	
KR18	1	Φ 10 A III, l = 4500	2	2,78	7,2
	2	6 A III, l = 330	24	0,07	
KR19	1	Φ 12 A III, l = 4500	2	4,0	9,9
	2	6 A III, l = 330	27	0,07	
KR20	1	Φ 12 A III, l = 4500	2	4,0	9,7
	2	6 A III, l = 330	24	0,07	

Арматура класса A-III по ГОСТ 5781-82\*

Разраб. Гаврилова Т. В.  
 Расчет Костельцева Ю. В.  
 Пров. Кателлина В. В.

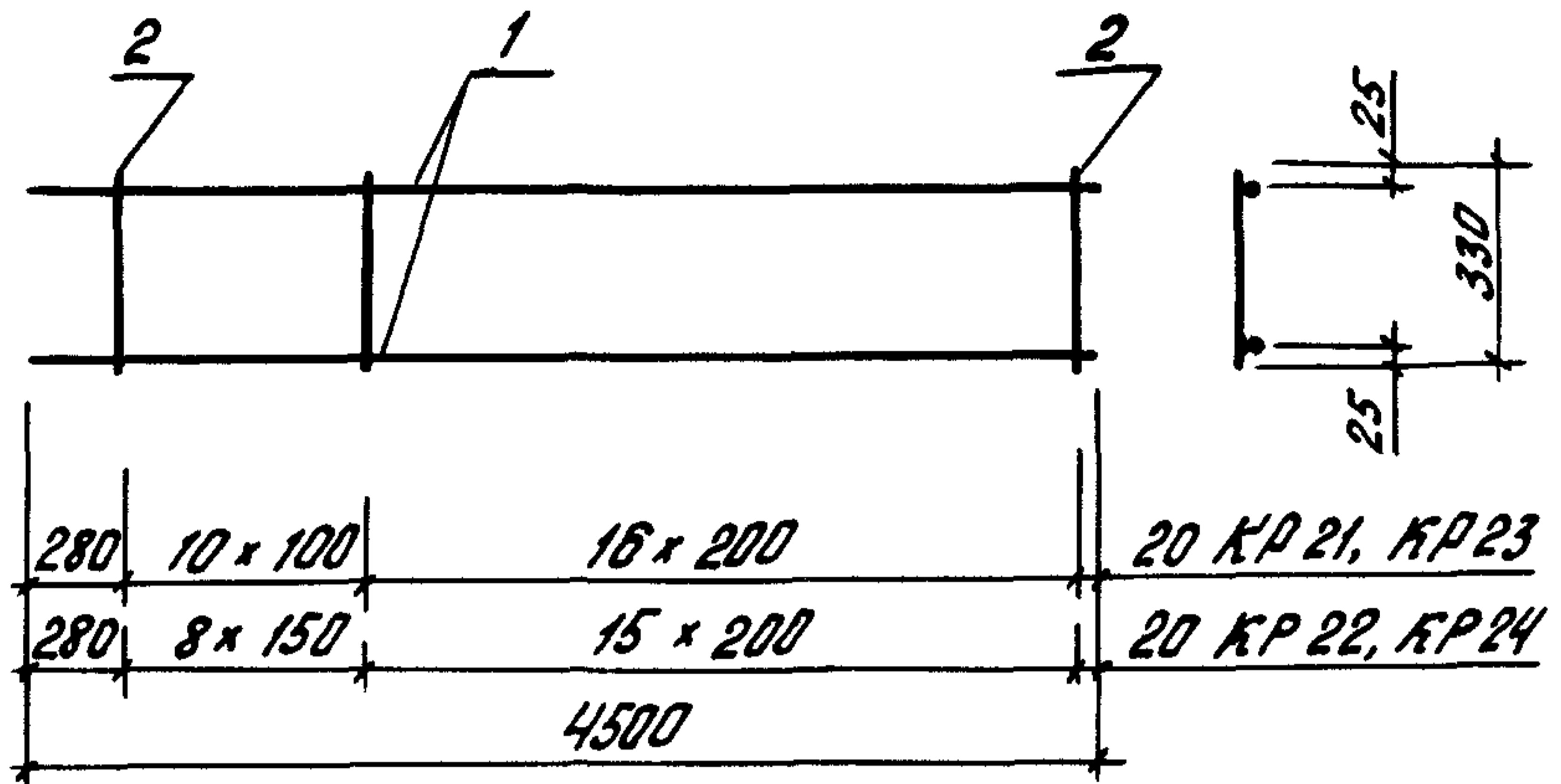
1.462.1 - 3/89.2-15

Стадия Лист Листов  
 Р 1 1

Каркас KR17...KR20

Проектный институт  
 № 1

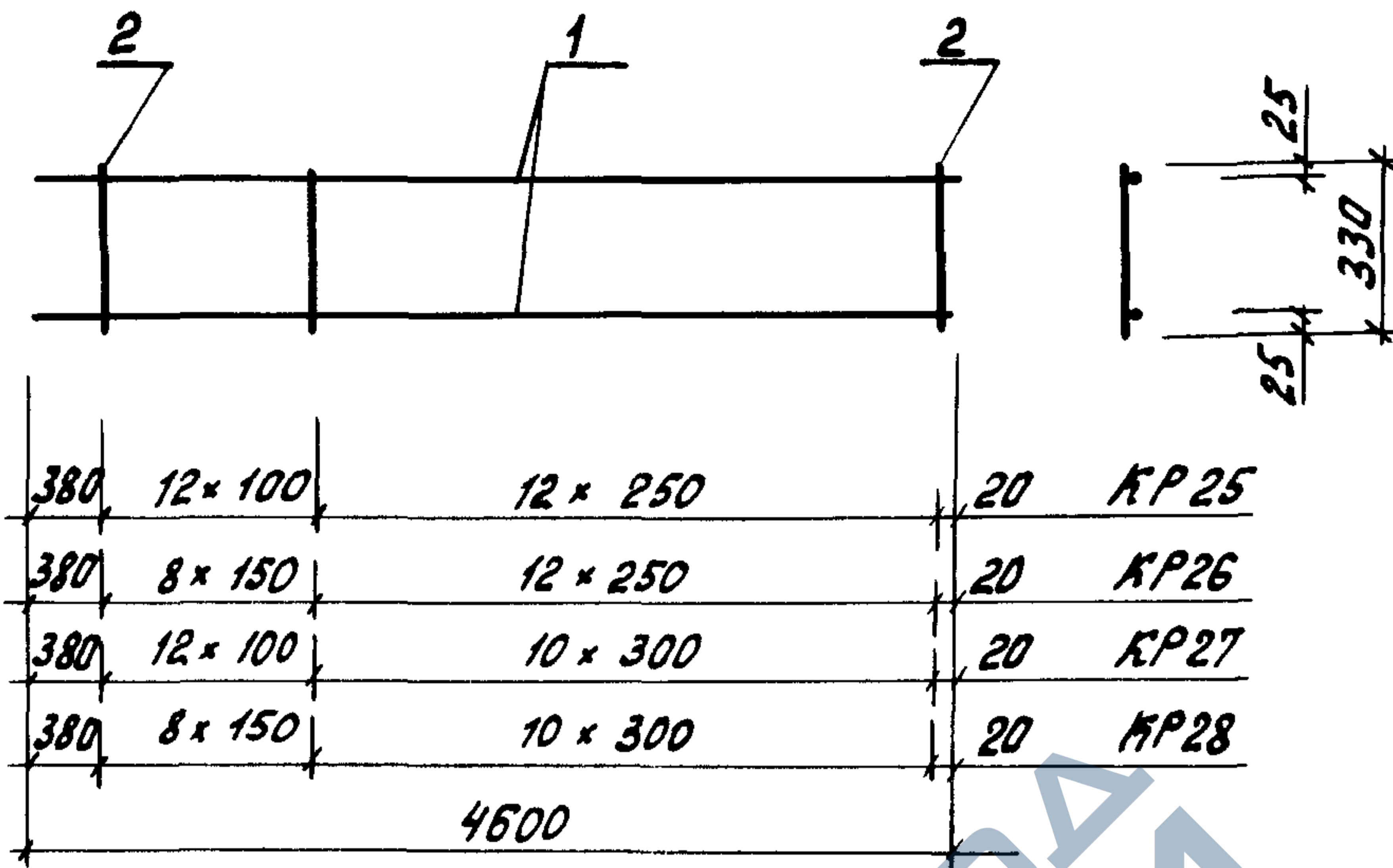
Н. контр. Мещеряков А. В.



Марка каркаса	Поз.	Наименование	Кол.	Масса ед., кг	Масса каркаса, кг
КР 21	1	Φ 10 A III, l = 4500	2	2,78	9,1
	2	8 A III, l = 330	27	0,13	
КР 22	1	Φ 10 A III, l = 4500	2	2,78	8,7
	2	8 A III, l = 330	24	0,13	
КР 23	1	Φ 12 A III, l = 4500	2	4,0	11,5
	2	8 A III, l = 330	27	0,13	
КР 24	1	Φ 12 A III, l = 4500	2	4,0	11,1
	2	8 A III, l = 330	24	0,13	

Арматура класса А-III по ГОСТ 5781-82\*

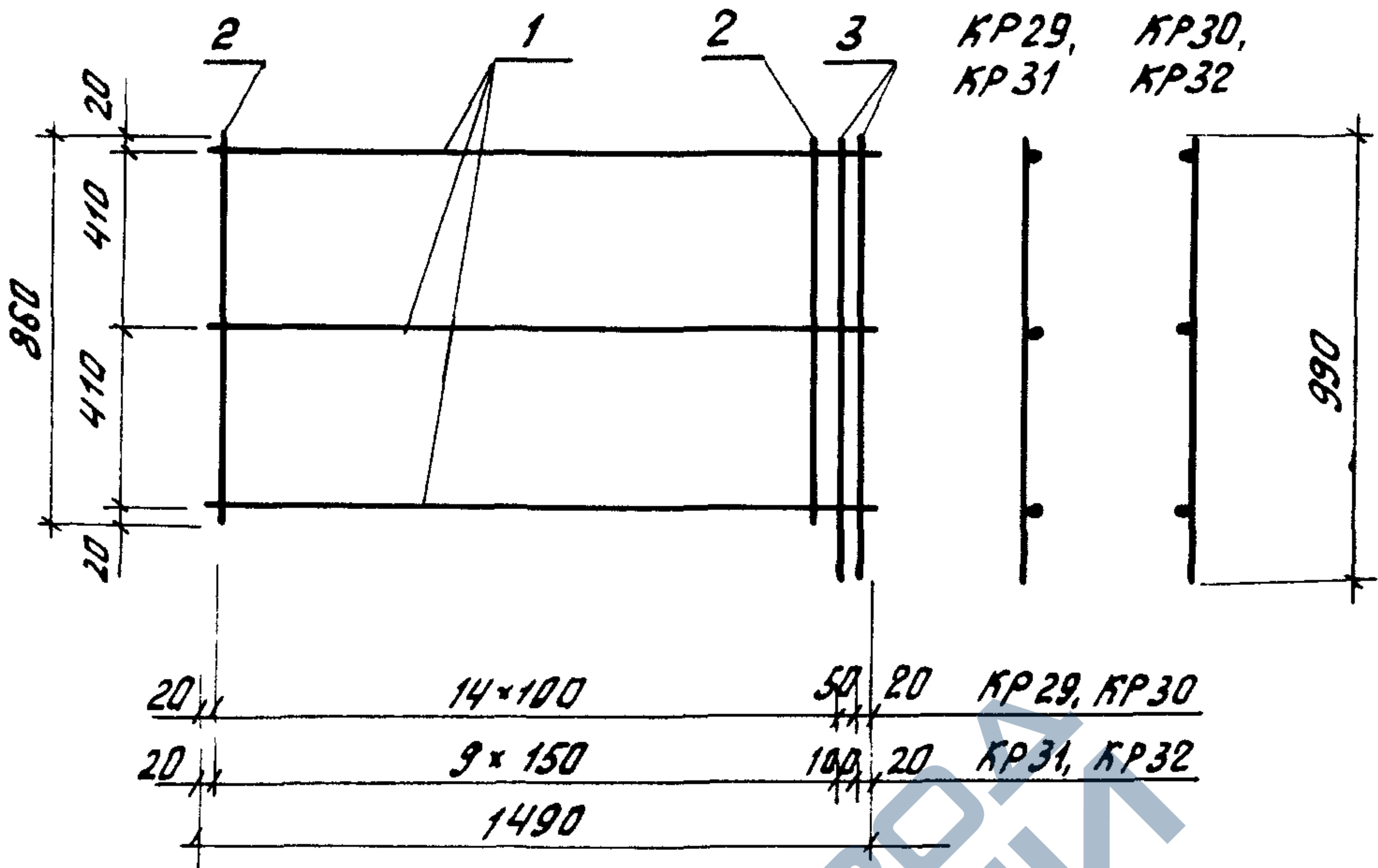
Разраб.	Габрилова	Рис.		1.452.1-3/89.2-16	
Расчит.	Костельцев	Контр.			
Пров.	Кателина	Контр.			
Каркас КР 21...КР 24				Листов	1
				Лист	
Проектный институт № 1				Н.контр.	Мишель



Марка каркаса	Поз.	Наименование	кол.	Масса ед., кг	Масса каркаса, кг
КР25	1	Φ 14 А III, L = 4600	2	5,56	14,4
	2	8 А III, L = 330	25	0,13	
КР26	1	Φ 14 А III, L = 4600	2	5,56	13,9
	2	8 А III, L = 330	21	0,13	
КР27	1	Φ 16 А III, L = 4600	2	7,26	17,5
	2	8 А III, L = 330	23	0,13	
КР28	1	Φ 16 А III, L = 4600	2	7,26	17,0
	2	8 А III, L = 330	19	0,13	

Арматура класса А-III по ГОСТ 5781-82\*

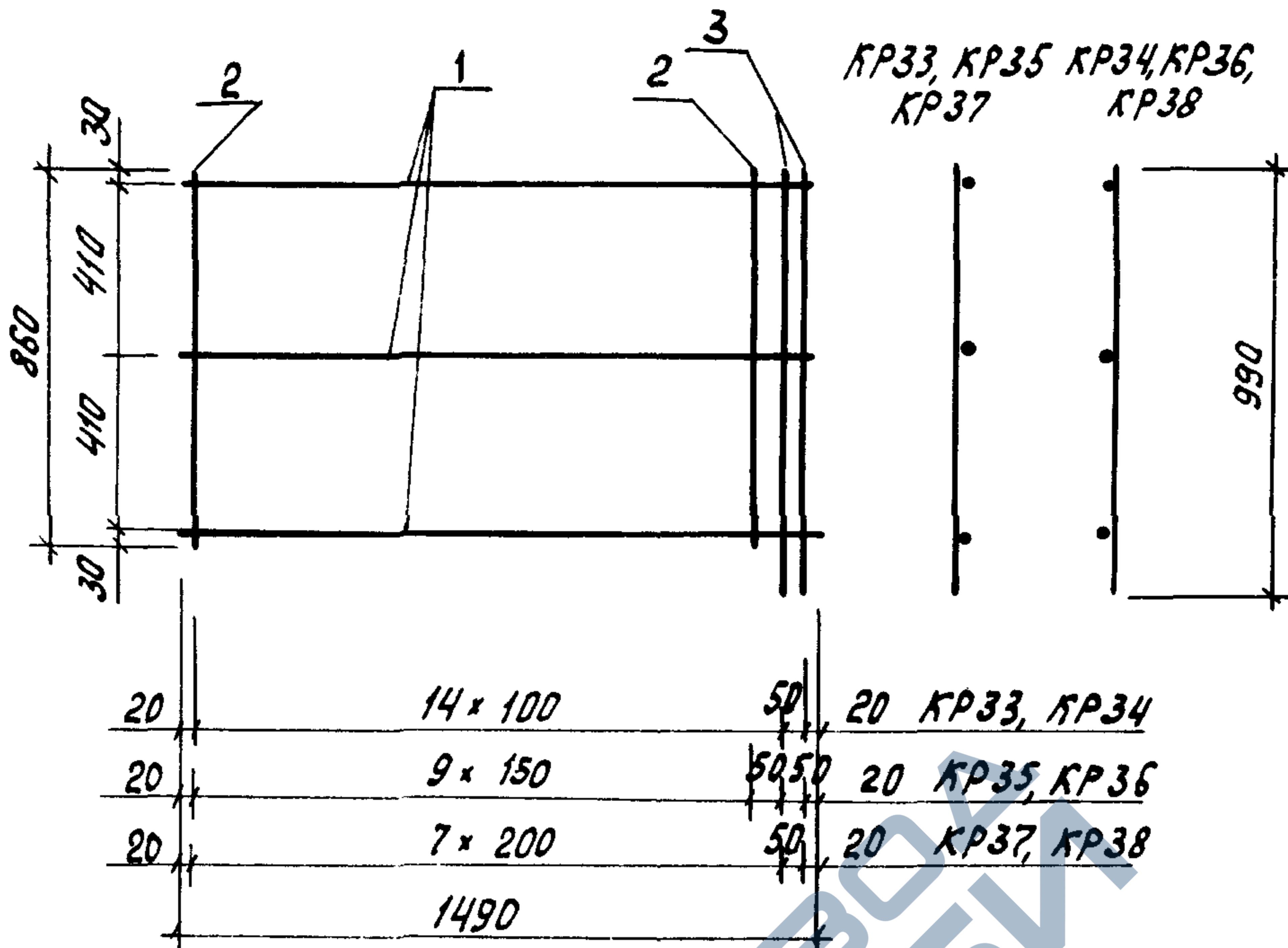
Разраб. Гаврилова	Провер. Кателина	1.462.1-3/89.2-17	Стадия	Лист	Листов
Расчит. Постельцев			Р		1
Пров. Кателина		Каркас КР25... КР28	Проектный институт №1		
Н.контр. Мишель					



Марка каркаса	Поз.	Наименование	Кол.	Масса ед., кг	Масса каркаса, кг
KR29, KR30	1	Φ5 Вр I, L = 1490	3	0,21	2,6
	2	5Вр I, L = 860	14	0,12	
	3	5Вр I, L = 990	2	0,14	
KR31, KR32	1	Φ5 Вр I, L = 1490	3	0,21	2,0
	2	5Вр I, L = 860	9	0,12	
	3	5Вр I, L = 990	2	0,14	

Арматура класса Вр I по ГОСТ 6727-80\*

разраб. Гаврилова Т.А.		1.462.1 - 3/89.2 - 18
расчит. Костельцева Л.А.		
проб. Кателкина Л.А.		
		Каркас KR29...KR32
		Проектный институт №1
Н.КОНТР. Мишель А.И.		



Марка каркаса	Поз.	Наименование	Кол.	Масса ед., кг	Масса каркаса, кг
KR33, KR34	1	φ 5 Вр I, L = 1490	3	0,21	3,9
	2	6 А III, L = 860	14	0,2	
	3	6 А III, L = 990	2	0,22	
KR35, KR36	1	φ 5 Вр I, L = 1490	3	0,21	3,1
	2	6 А III, L = 860	10	0,2	
	3	6 А III, L = 990	2	0,22	
KR37, KR38	1	φ 5 Вр I, L = 1490	3	0,21	2,5
	2	6 А III, L = 860	7	0,2	
	3	6 А III, L = 990	2	0,22	

Арматура класса А-III по ГОСТ 5781-82\*  
 Арматура класса Вр I по ГОСТ 6727-80\*

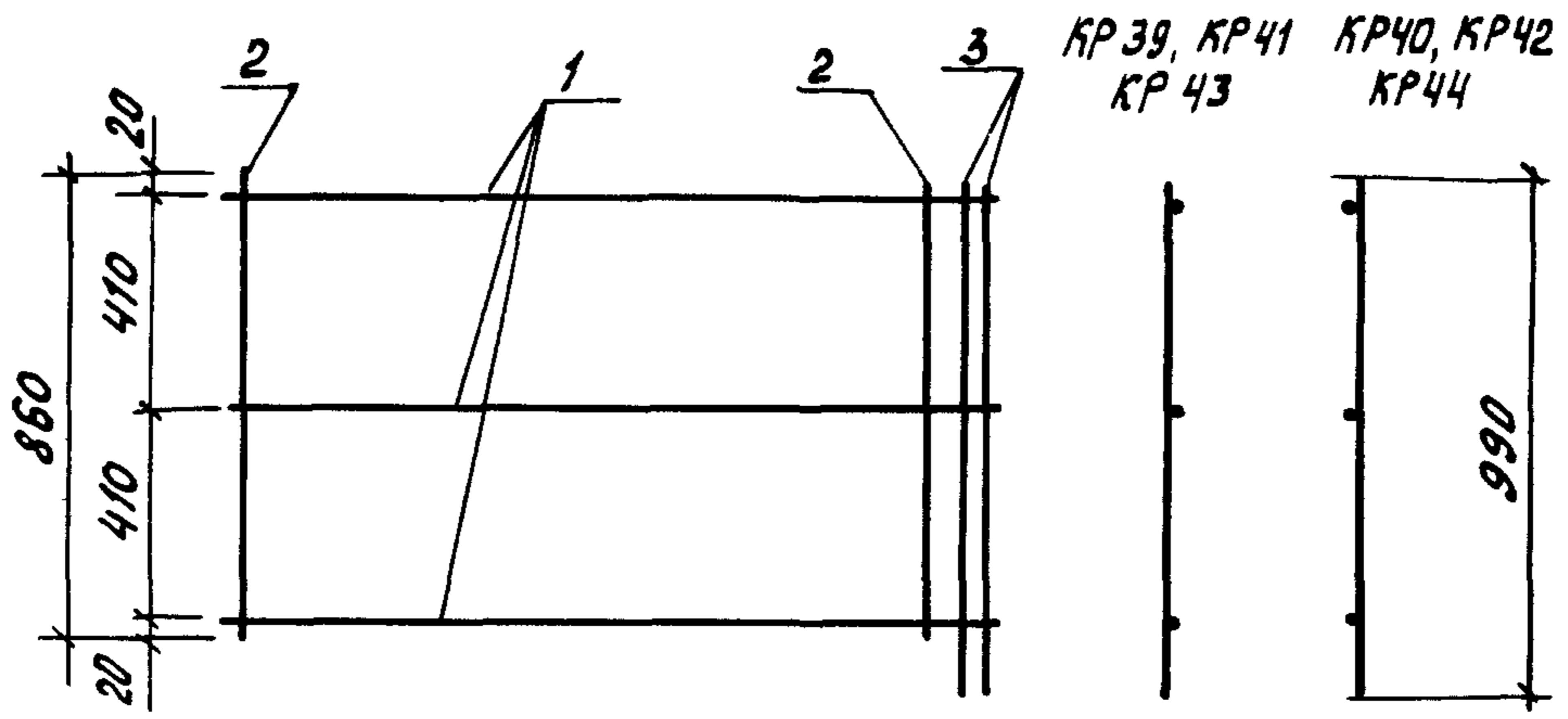
ДИР. И ПОДП. ПОДПИСЬ И ДАТА

РАЗРАБ.	Гаврилова	Толу
РАССЧИТ.	Костельцева	Косиц
ПРОВ	Кателкина	Вас
И. КОНТР.	Мишель	Шени

1.462.1 - 3/89.2 - 19

Каркас KR33... KR38

СТАДИЯ	ЛИСТ	ЛИСТОВ
Р		1
ПРОЕКТНЫЙ ИНСТИТУТ №1		

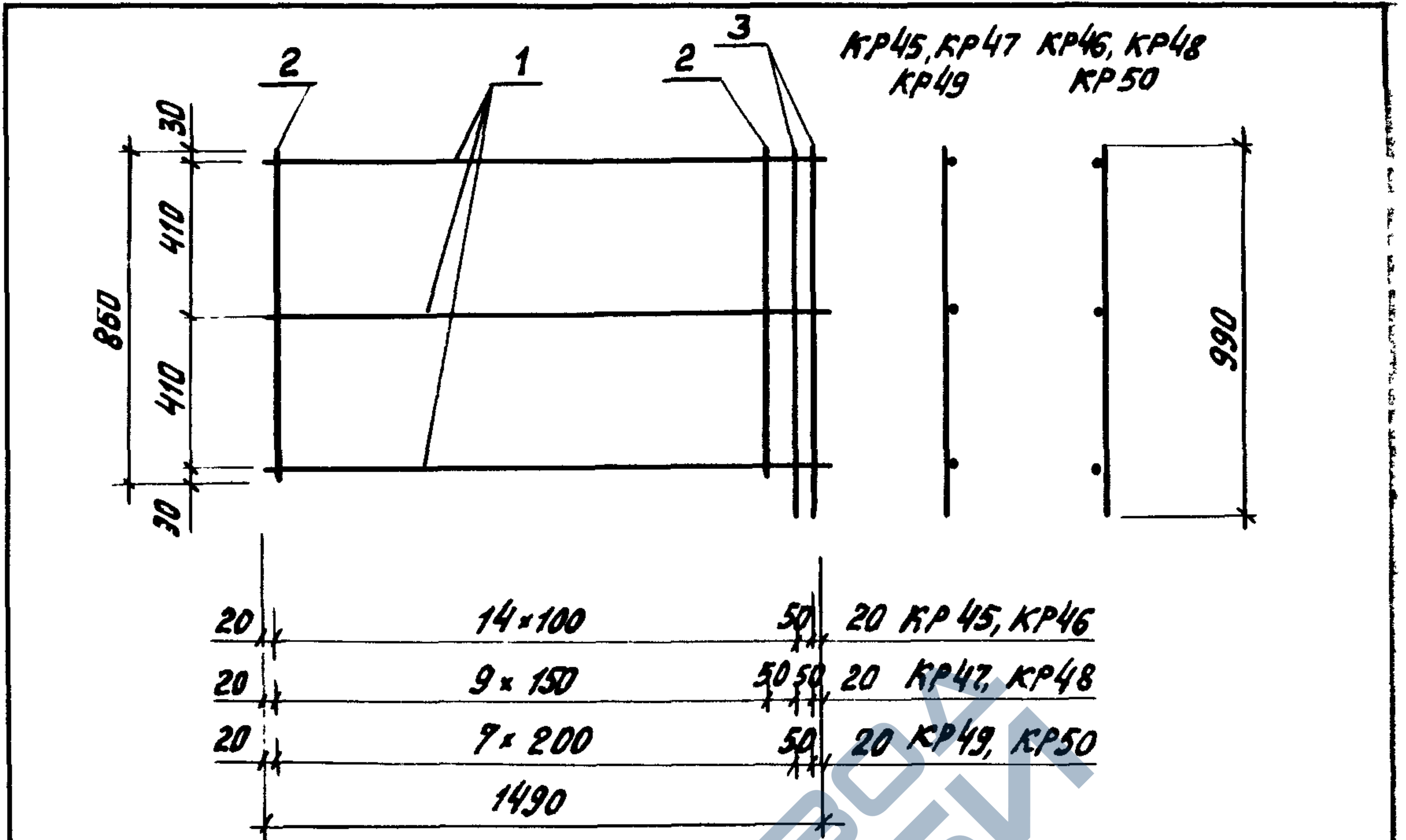


20	14 × 100	50	20 КР39, КР40
20	9 × 150	50	20 КР41, КР42
20	7 × 200	50	20 КР43, КР44
	1490		

Марка каркаса	Поз.	Наименование	Кол.	Масса ед., кг	Масса каркаса, кг
КР39, КР40	1	Φ5 ВР I, L = 1490	3	0,21	6,3
	2	8 А III, L = 860	14	0,35	
	3	8 А III, L = 990	2	0,4	
КР41, КР42	1	Φ5 ВР I, L = 1490	3	0,21	4,9
	2	8 А III, L = 860	10	0,35	
	3	8 А III, L = 990	2	0,4	
КР43, КР44	1	Φ5 ВР I, L = 1490	3	0,21	3,9
	2	8 А III, L = 860	7	0,35	
	3	8 А III, L = 990	2	0,4	

Арматура класса А-III по ГОСТ 5781 - 82\*  
 Арматура класса ВР I по ГОСТ 6727-80\*

Разраб.	Гаврилова	Таш		1.462.1 - 3/89.2 - 20
Расчит.	Костельцева	Лобу		
Пров.	Кателлина	Жагс		
				Каркас КР39... КР44
				Стадия Лист Листов Р 1 1
И.констр.	Мцшель	Хиш		Проектный институт №1



20	14 × 100	50	20 КР 45, КР 46
20	9 × 150	50 50	20 КР 47, КР 48
20	7 × 200	50	20 КР 49, КР 50
	1490		

Марка каркаса	поз.	Наименование	кол.	Масса ед., кг	Масса каркаса, кг
КР 45, КР 46	1	φ 5 Вр I, l = 1490	3	0,21	9,4
	2	10 А II, l = 860	14	0,54	
	3	10 А III, l = 990	2	0,62	
КР 47, КР 47-1, КР 48, КР 48-1	1	φ 5 Вр I, l = 1490	3	0,21	7,3
	2	10 А II (АТ I V C), l = 860	10	0,54	
	3	10 А II (АТ I V C), l = 990	2	0,62	
КР 49, КР 49-1, КР 50, КР 50-1	1	φ 5 Вр I, l = 1490	3	0,21	5,6
	2	10 А III (АТ I V C), l = 860	7	0,54	
	3	10 А II (АТ I V C), l = 990	2	0,62	

В КР... арматура класса А II по ГОСТ 5781-82\*  
 В КР...-1 арматура класса А I V C по ГОСТ 10884-81\*  
 Арматура класса Вр-I по ГОСТ 6727-80\*

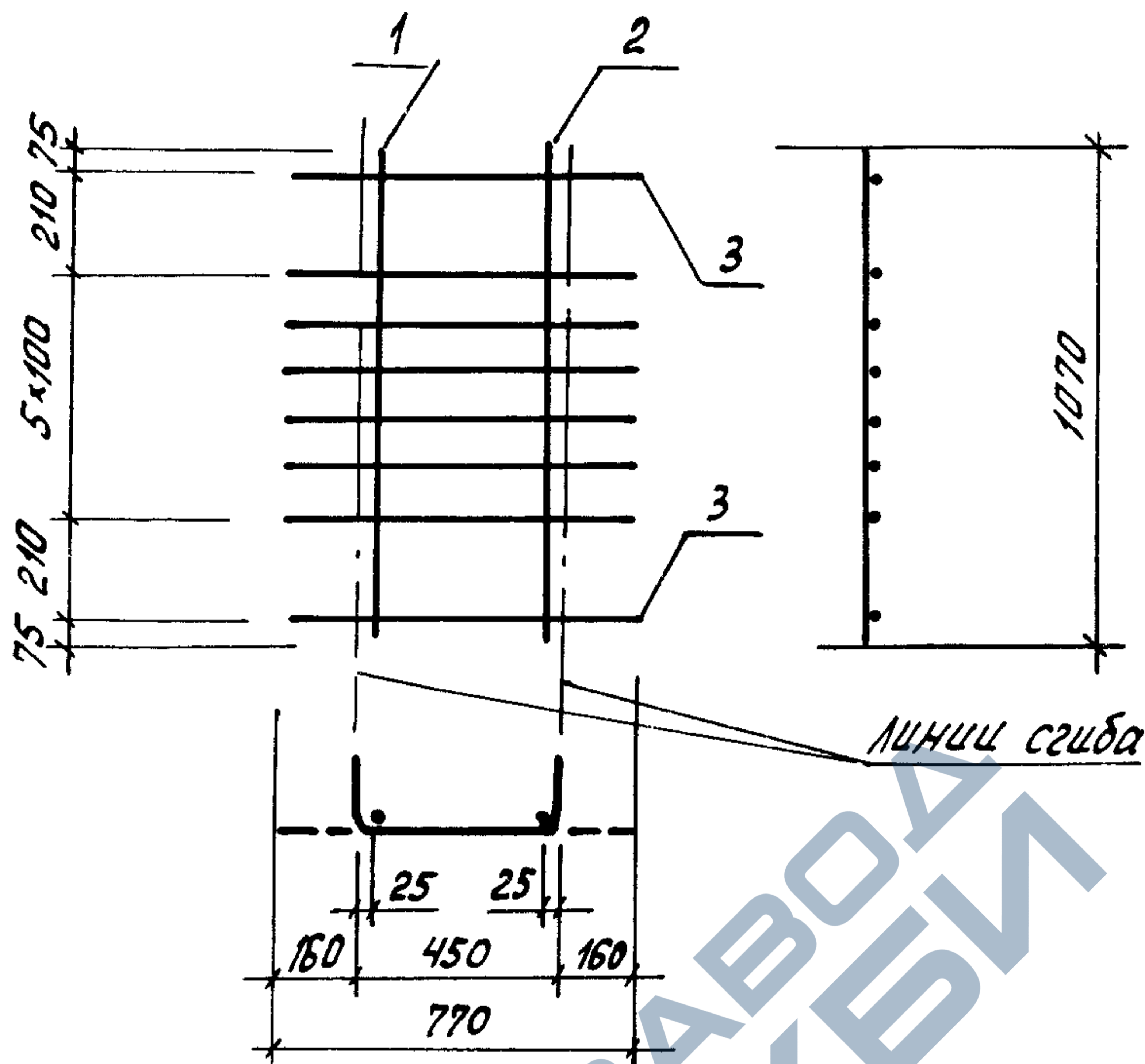
И.Н. Лоб. Подпись и дата. В.Д.М. Ш.В.А.

Разраб.	Гаврилова Т.А.
Рассчит.	Костельцев К.А.
Пров.	Котелина З.А.
И.КОНТ.	Мишель

1.462.1 - 3/89.2-21

Каркас КР 45... КР 50,  
 КР 47-1... КР 50-1

Страниц	Лист	Листов
Р		1
Проектный институт №1		



Марка каркаса	Поз.	Наименование	кол.	Масса ед., кг	Масса каркаса, кг
КР51	1	φ 10 А III, L = 1070	1	0,66	2,3
	2	6 А III, L = 1070	1	0,24	
	3	6 А III, L = 770	8	0,17	
КР52	1	φ 12 А III, L = 1070	1	0,95	2,6
	2	6 А III, L = 1070	1	0,24	
	3	6 А III, L = 770	8	0,17	
КР53	1	φ 14 А III, L = 1070	1	1,29	2,9
	2	6 А III, L = 1070	1	0,24	
	3	6 А III, L = 770	8	0,17	

Арматура класса А-III по ГОСТ 5781-82\*

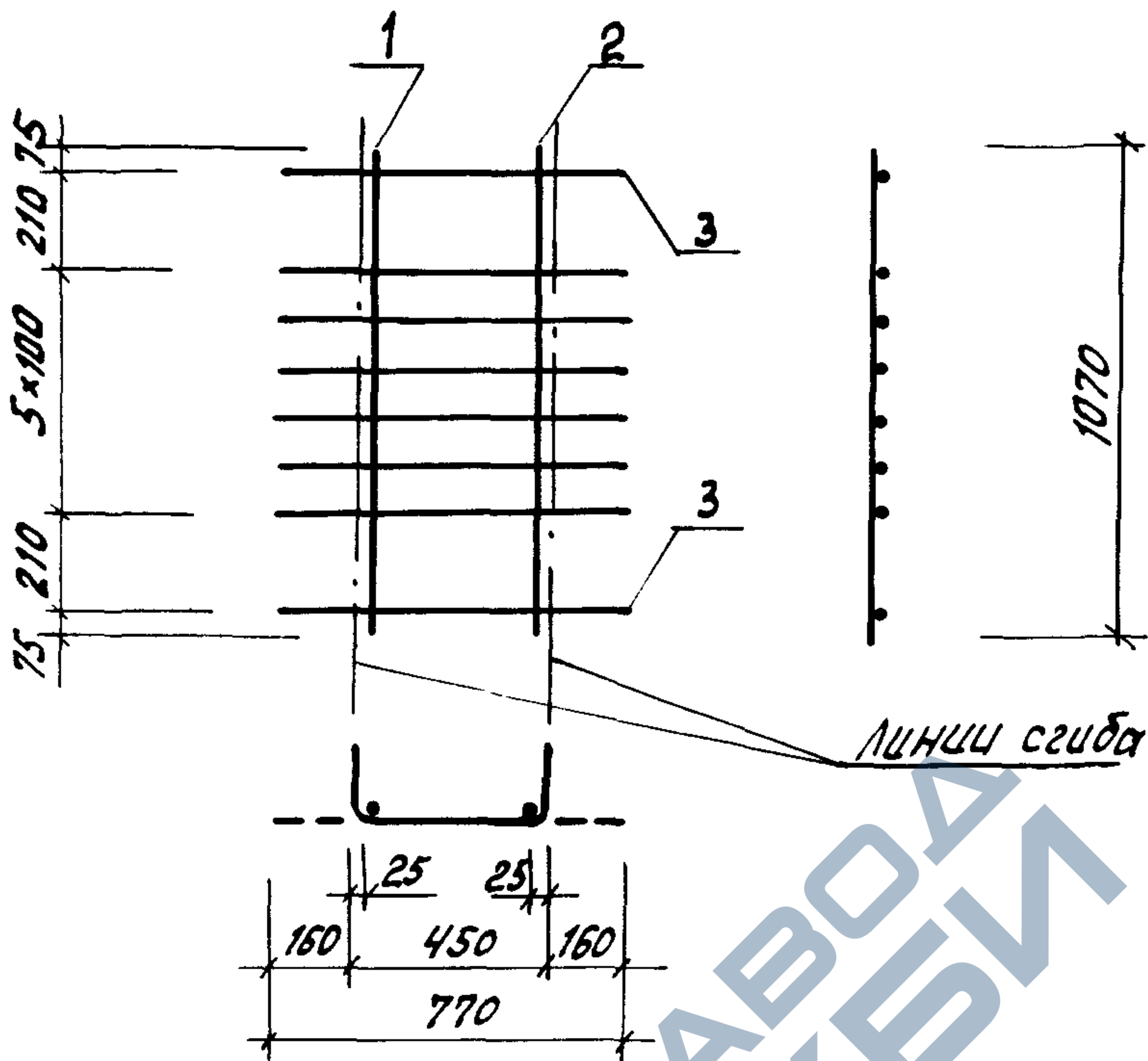
Инв. и подл. Листы и детали в 3-х экземплярах

Разраб.	Гаврилова	Тру
Рассчит.	Костельцева	Кост
Пров.	Кателлина	Кат
Н. КОНТР.	Мишель	Миш

1.462.1 - 3/89.2 - 22

Каркас КР51.. КР53

Стадия	Лист	Листов
Р		1
Проектный институт №1		



Марка каркаса	Поз.	Наименование	Кол.	Масса ед., кг	Масса каркаса кг
КР54	1	Ф 16 А III, L = 1070	1	1,69	3,3
	2	6 А III, L = 1070	1	0,24	
	3	6 А III, L = 770	8	0,17	
КР55	1	Ф 18 А III, L = 1070	1	2,14	3,7
	2	6 А III, L = 1070	1	0,24	
	3	6 А III, L = 770	8	0,17	
КР56	1	Ф 20 А III, L = 1070	1	2,64	4,2
	2	6 А III, L = 1070	1	0,24	
	3	6 А III, L = 770	8	0,17	

Арматура класса А III по ГОСТ 5781-82\*

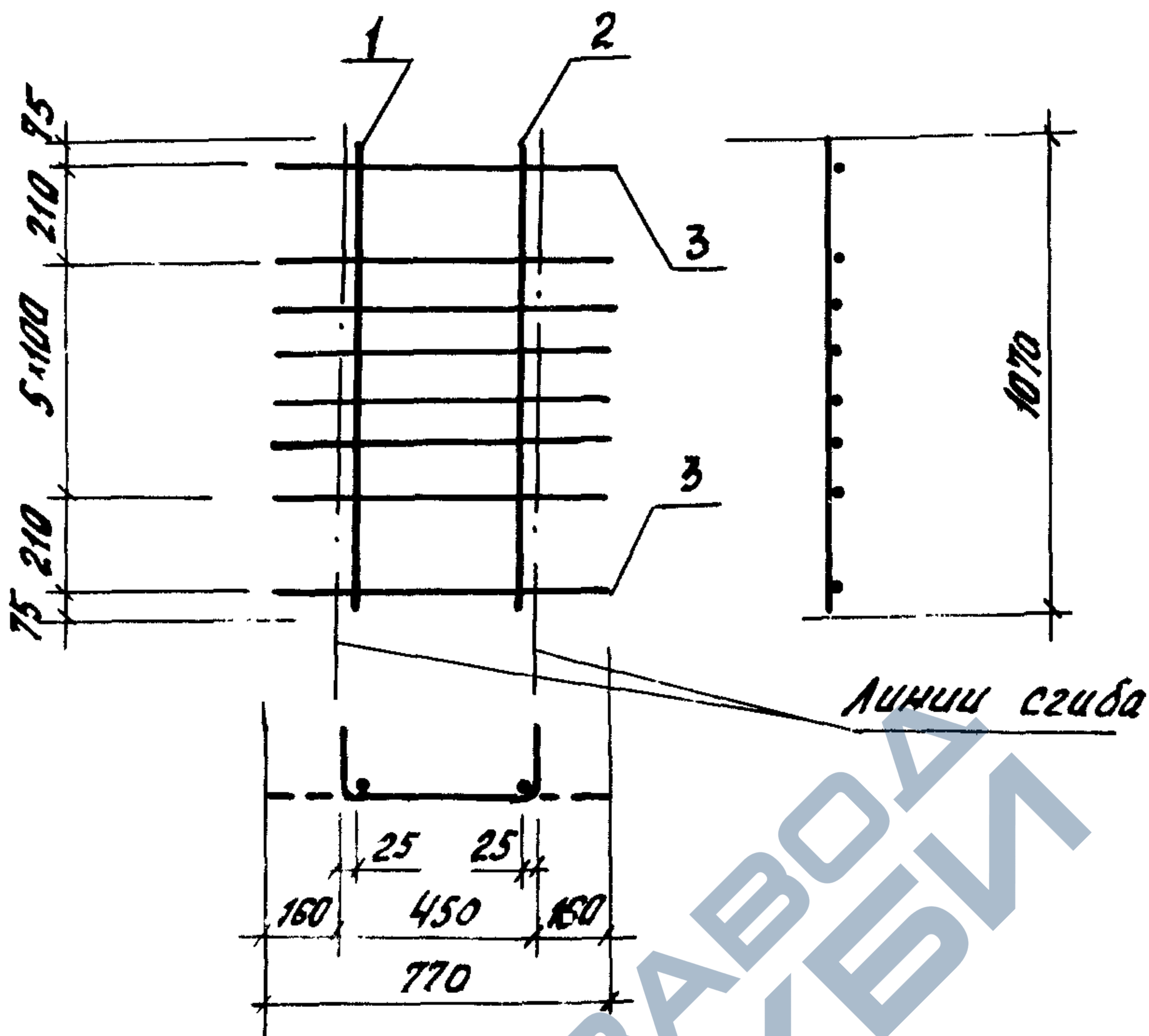
Инв. № подл. Подпись и дата

Разраб.	Гаврилова	Трун
Расчет	Костельцева	Костельцев
Пров.	Кателлина	Зюб
Инв. № подл.		
Н. контр.	Мишель	Шкин

1.462.1 - 3 / 89.2 - 23

Каркас КР54... КР56

Стадия	Лист	Листов
Р		1
Проектный институт № 1		



Марка каркаса	Поз.	Наименование	Кол.	Масса ед., кг	Масса каркаса, кг
КР57	1	φ 16 А III, L = 1070	1	1,69	4,3
	2	6 А III, L = 1070	1	0,24	
	3	8 А III, L = 770	8	0,3	
КР58	1	φ 18 А III, L = 1070	1	2,14	4,8
	2	6 А III, L = 1070	1	0,24	
	3	8 А III, L = 770	8	0,3	
КР59	1	φ 20 А III, L = 1070	1	2,64	5,3
	2	6 А III, L = 1070	1	0,24	
	3	8 А III, L = 770	8	0,3	

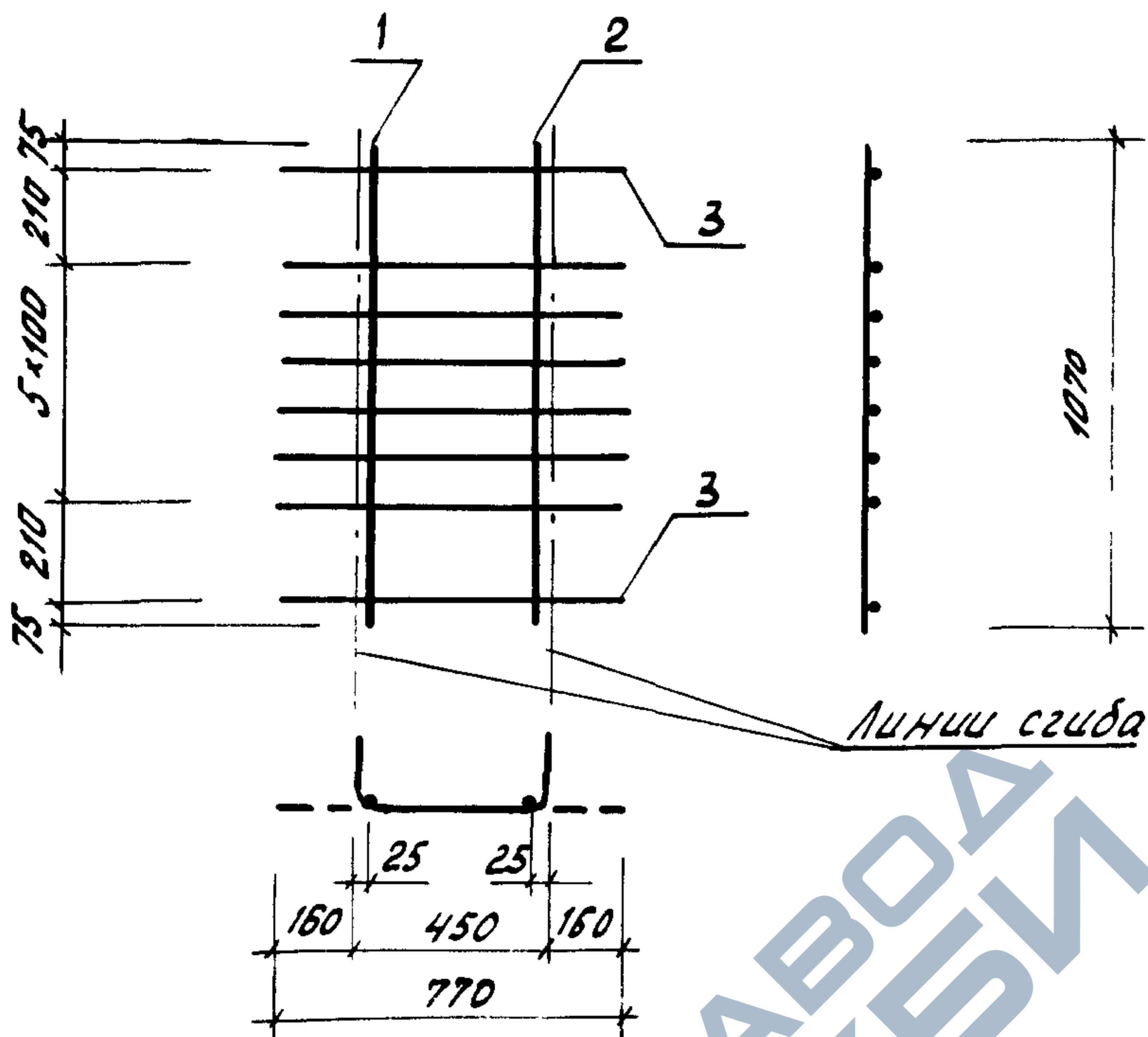
Арматура класса А-III по ГОСТ 5781-82\*

Разраб.	Гаврилова Т.А.
Расчит.	Костельцева Т.А.
Пров.	Кателкина З.В.
И.контр.	Мишель В.И.

1.462.1 - 3 / 89.2 - 24

Каркас КР57...КР59

Стадия	Лист	Листов
Р		1
Проектный институт №1		



Марка каркаса	Поз.	Наименование	Кол.	Масса ед., кг	Масса каркаса, кг.
КР60	1	Φ 16 A III, L = 1070	1	1,69	4,5
	2	8 A III, L = 1070	1	0,42	
	3	8 A III, L = 770	8	0,3	
КР61	1	Φ 18 A III, L = 1070	1	2,14	5,0
	2	8 A III, L = 1070	1	0,42	
	3	8 A III, L = 770	8	0,3	
КР62	1	Φ 20 A III, L = 1070	1	2,64	5,5
	2	8 A III, L = 1070	1	0,42	
	3	8 A III, L = 770	8	0,3	

Арматура класса A III по ГОСТ 5781-82\*

Разраб.	Гаврилова Т.И.
Рассчит.	Костельцева К.Ю.
Пров.	Кателина К.Ю.

1.462.1 - 3/89.2-25

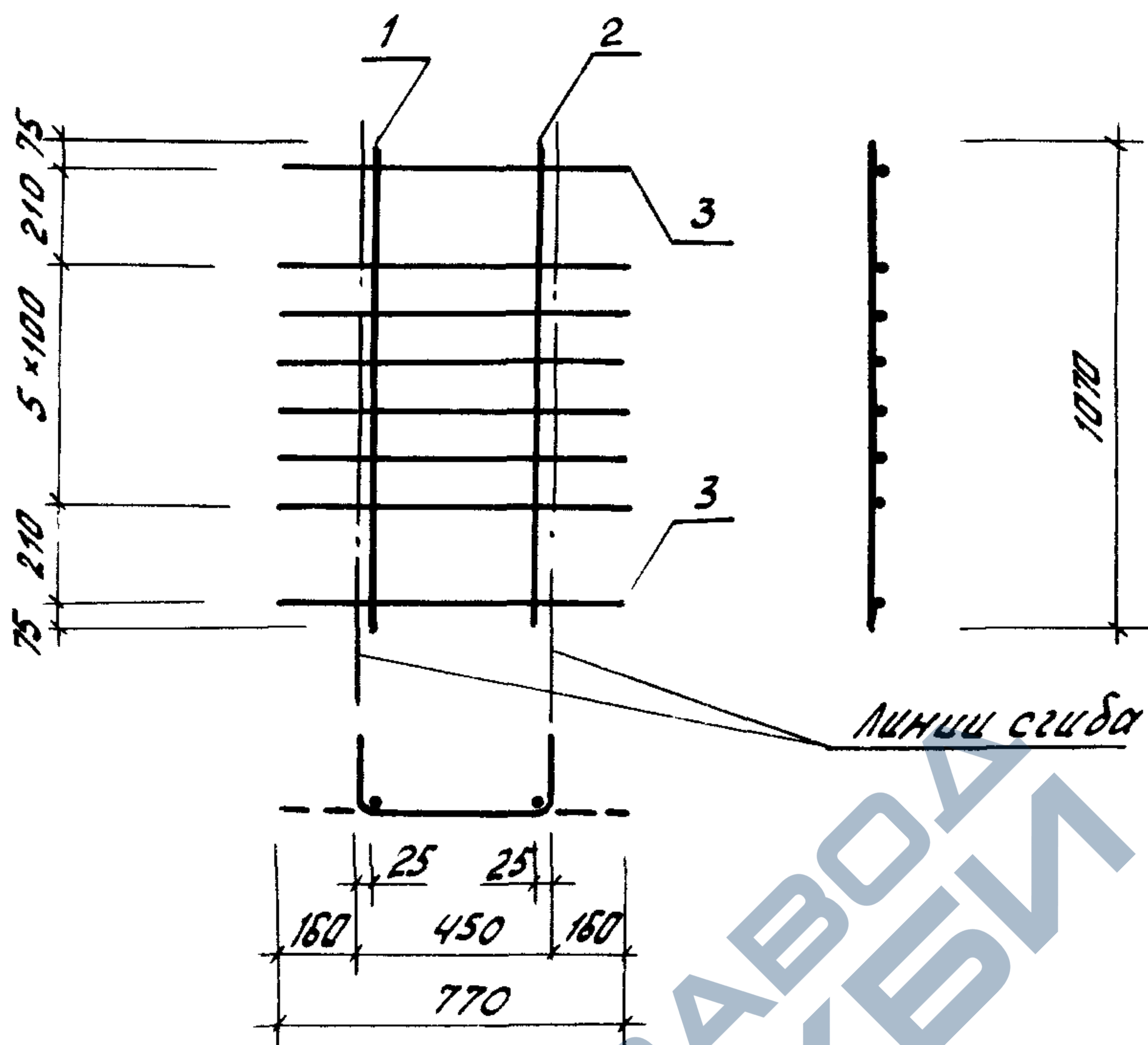
Каркас КР60... КР62

СТАБИЛЬ	ЛИСТ	ЛИСТОВ
Р		1

ПРОЕКТНЫЙ ИНСТИТУТ И1

Н. КОНТР. Мишель, А.

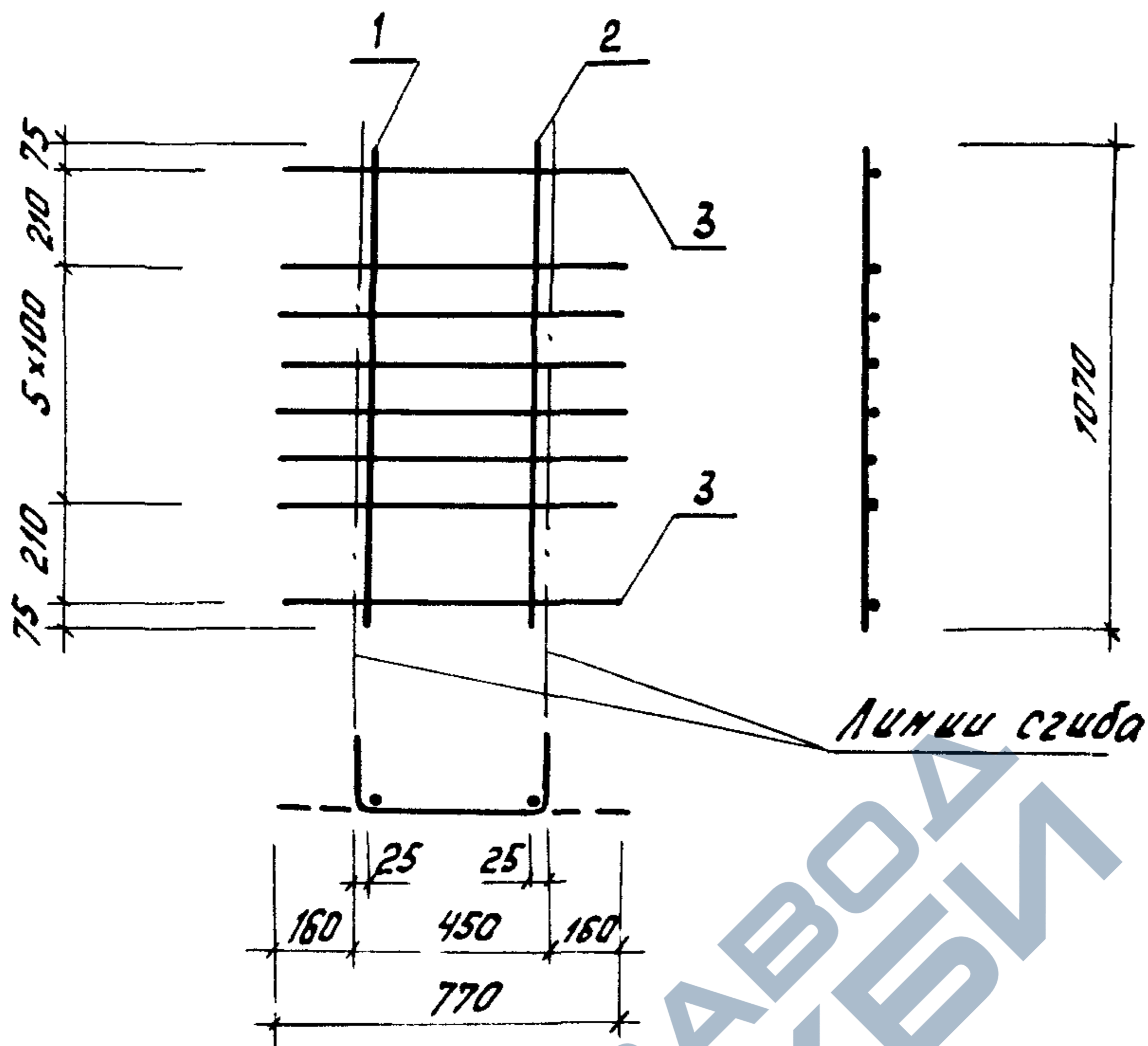
ИЗМ. № ПОДЛ. ПОДПИСЬ И ДАТА ВЗЯТИЯ



Марка каркаса	Поз.	Наименование	кол.	Масса ед., кг	Масса каркаса, кг
КРБ3	1	Φ 18 A III, L = 1070	1	2,14	5,2
	2	10 A III, L = 1070	1	0,66	
	3	8 A III, L = 770	8	0,3	
КРБ4	1	Φ 20 A III, L = 1070	1	2,64	5,7
	2	10 A III, L = 1070	1	0,66	
	3	8 A III, L = 770	8	0,3	

Арматура класса A-III по ГОСТ 5781-82\*

Разраб. Гаврилова	Исполн. [Signature]	1.462.1 - 3/89.2 - 26	Стадия	Лист	Листов
Расчет Костельцев	Исполн. [Signature]		Р		1
Проб. Кателлина	Исполн. [Signature]		Каркас КРБ3, КРБ4		
Н.контр. Мишель	Исполн. [Signature]				



Марка каркаса	Поз.	Наименование	Кол.	Масса ед., кг	Масса каркаса, кг
KR65	1	Φ 14 A <sub>III</sub> , L = 1070	1	1,29	3,9
	2	6 A <sub>III</sub> , L = 1070	1	0,24	
	3	8 A <sub>III</sub> , L = 770	8	0,3	
KR66	1	Φ 20 A <sub>III</sub> , L = 1070	1	2,64	6,0
	2	12 A <sub>III</sub> , L = 1070	1	0,95	
	3	8 A <sub>III</sub> , L = 770	8	0,3	

Арматура класса A<sub>III</sub> по ГОСТ 5781 - 82\*

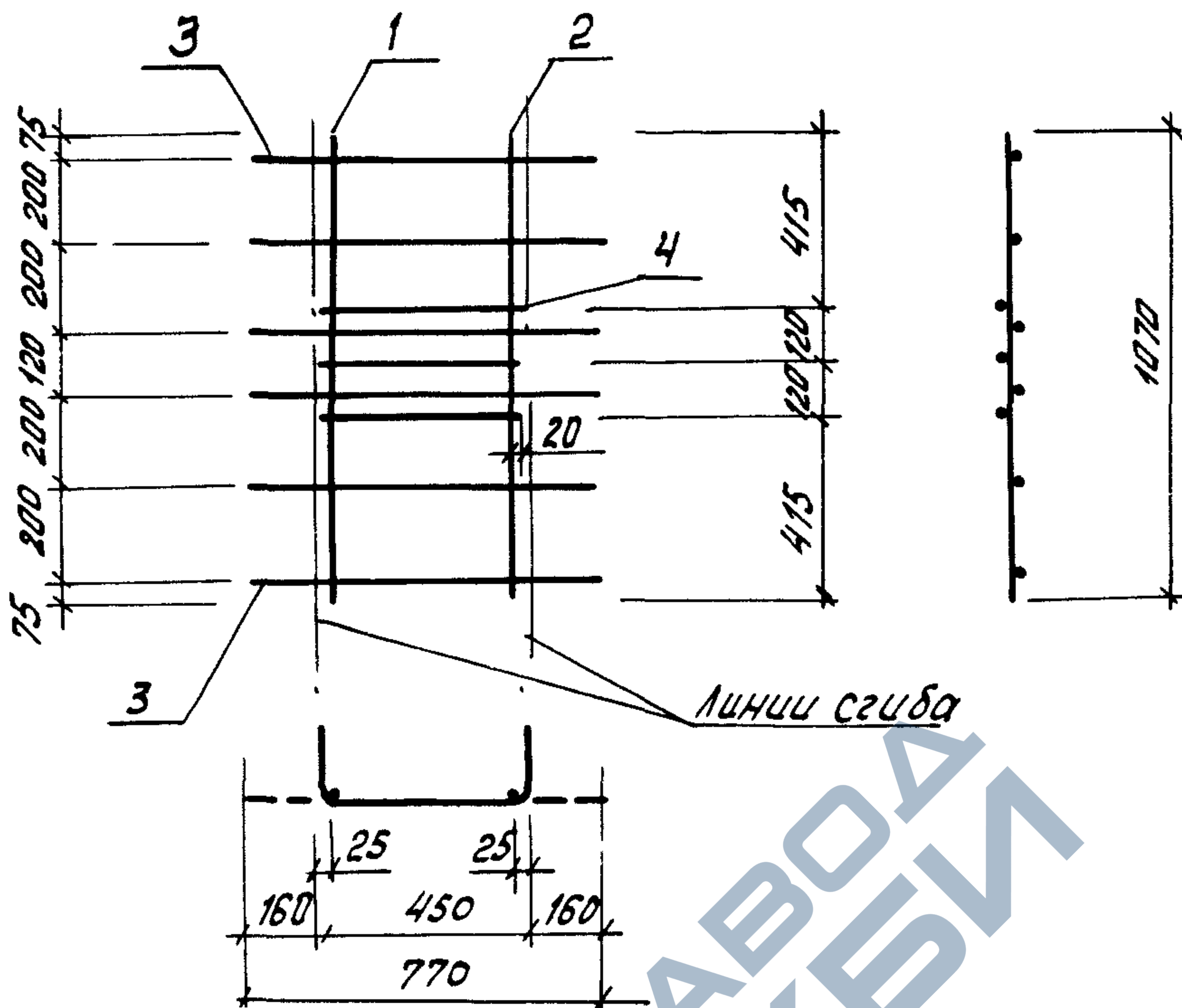
Имя, подпись и дата

разраб.	Гаврилова	Татьяна
расч.	Костельцева	Наталья
проб.	Кателина	Евгения
И.контр.	Мишель	Александр

1.462.1 - 3/89.2 - 27

Каркас KR65, KR66

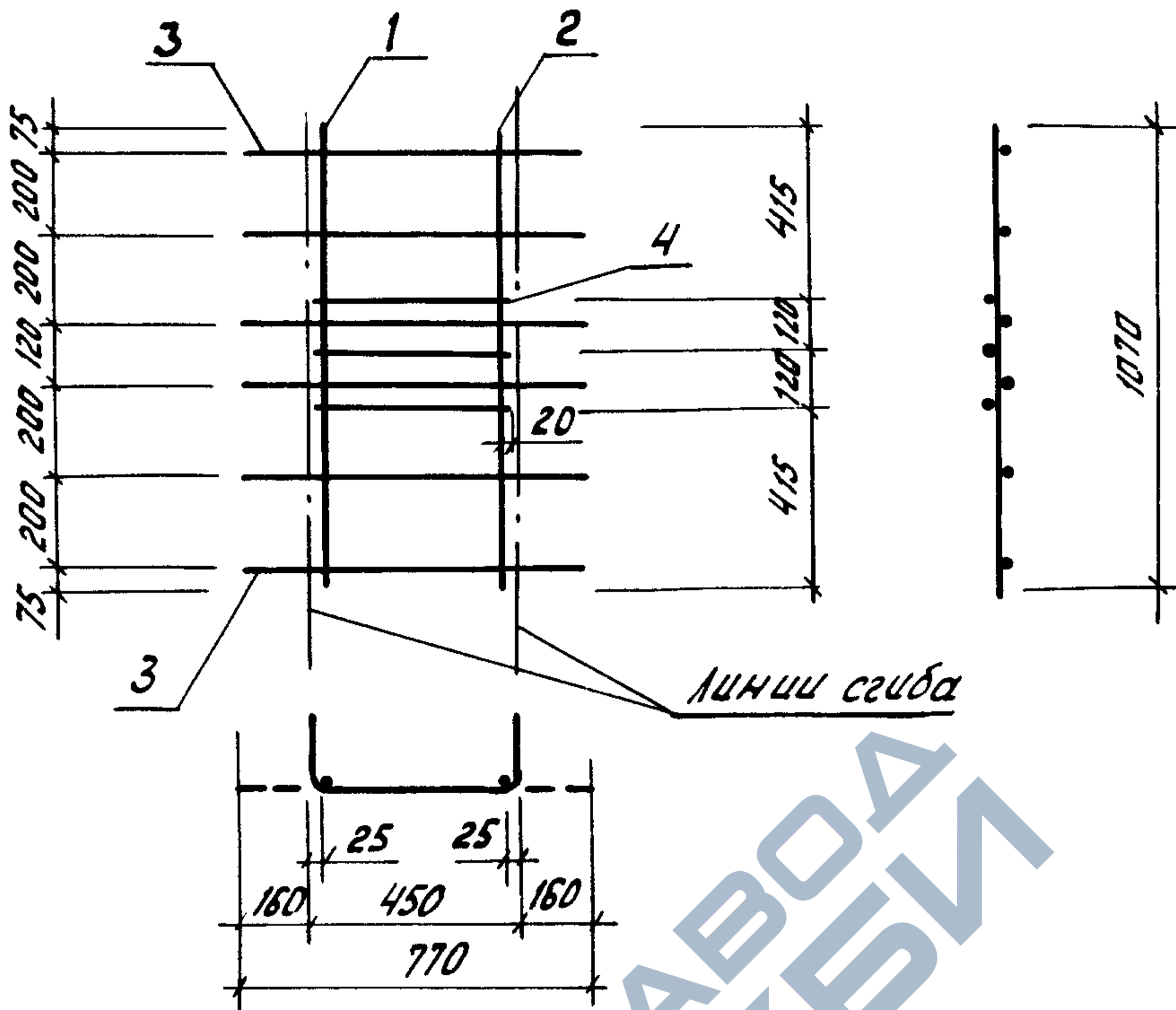
Стадия	Лист	Листов
Р		1
Проектный институт №1		



Марка каркаса	Поз.	Наименование	кол.	Масса ед., кг	Масса каркаса, кг
КР67	1	Φ 16 A III, l = 1070	1	1,69	3,4
	2	6 A III, l = 1070	1	0,24	
	3	5BpI, l = 770	6	0,11	
	4	10 A III, l = 440	3	0,27	
КР68	1	Φ 18 A III, l = 1070	1	2,14	4,2
	2	6 A III, l = 1070	1	0,24	
	3	5BpI, l = 770	6	0,11	
	4	12 A III, l = 440	3	0,39	

Арматура класса A-III по ГОСТ 5781-82  
 Арматура класса Bp-I по ГОСТ 6727-80\*

Разраб.	Гаврилова	Тех		1.462.1 - 3/89.2 - 28	Стадия	Лист	Листов
Расчит.	Костельцева	Кол.ч			Р		1
Пров.	Кателина	Кейс			Каркас КР67, КР68		
Н.контр.	Мишель	Виль		Проектный институт			41



Марка каркаса	Поз.	Наименование	кол.	Масса ед., кг	Масса каркаса, кг
КР69	1	Φ 18 A III, L = 1070	1	2,14	3,9
	2	6 A III, L = 1070	1	0,24	
	3	5 Bp I, L = 700	6	0,11	
	4	10 A III, L = 440	3	0,27	
КР70	1	Φ 20 A III, L = 1070	1	2,64	4,4
	2	6 A III, L = 1070	1	0,24	
	3	5 Bp I, L = 770	6	0,11	
	4	10 A III, L = 440	3	0,27	

Арматура класса A-III по ГОСТ 5781 - 82\*  
 Арматура класса Bp-I по ГОСТ 6727-80\*

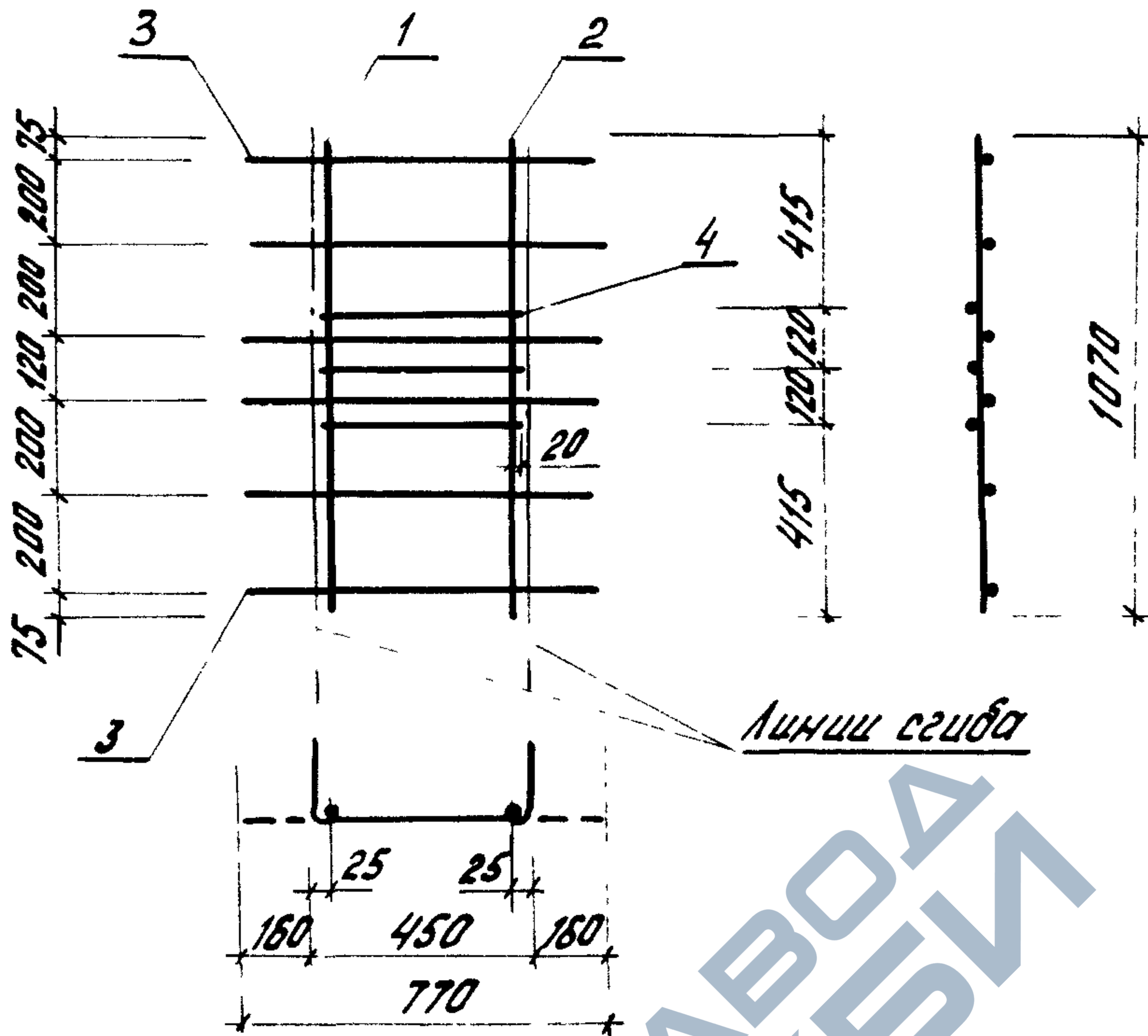
Инв. и подл. Подпись и дата Взам. инв.л.

Разраб.	Гаврилова	Татьяна
Рассчит.	Костельцева	Кристина
Пров.	Кателкина	Жанна
Н.контр.	Мишель	Анна

1.462.1 - 3/89.2 - 29

Каркас КР69, КР70

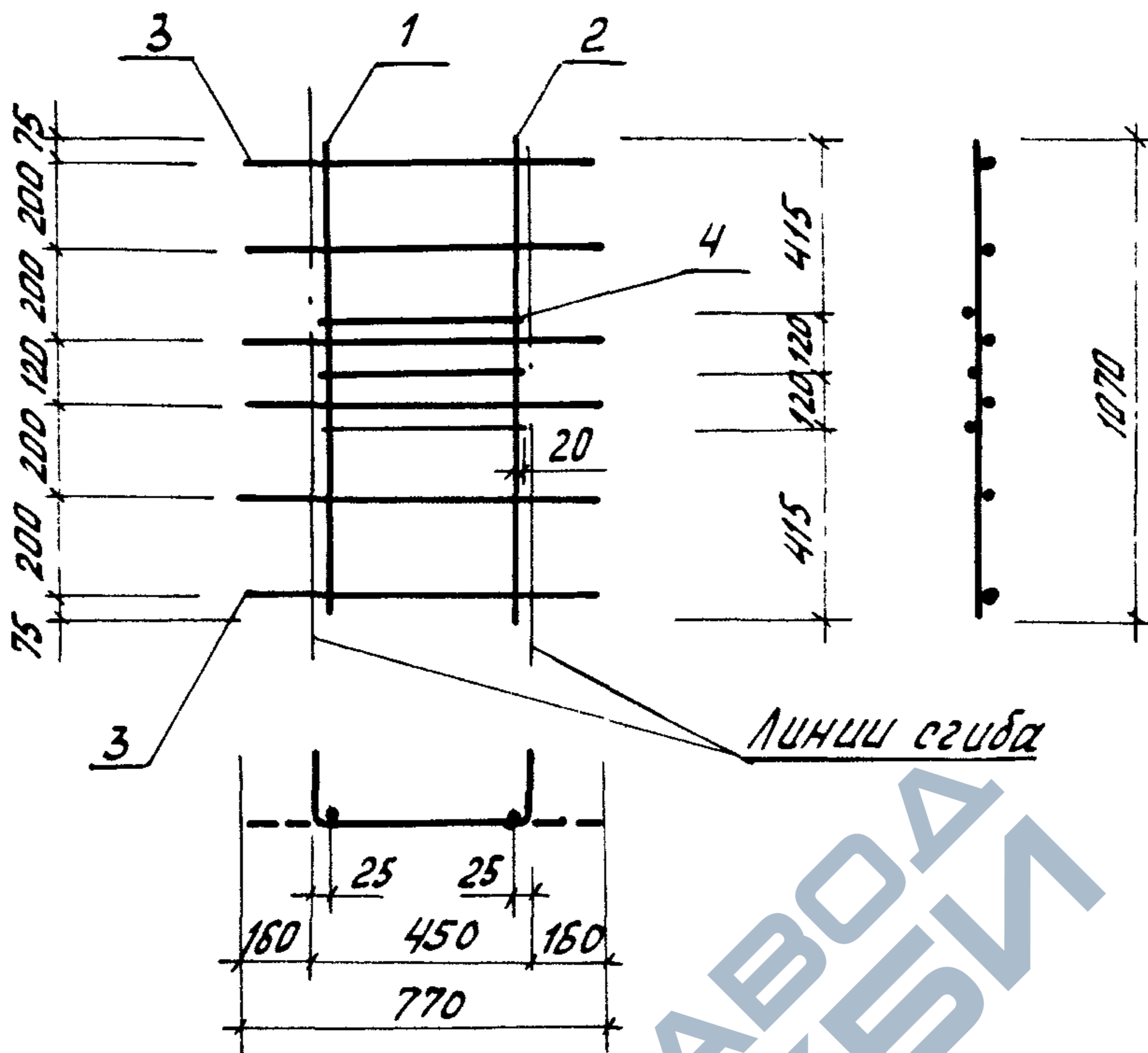
Стадия	Лист	Листов
Р		1
Проектный институт №1		



Марка каркаса	Поз.	Наименование	Кол.	Масса ед., кг	Масса каркаса кг
КР 71	1	Ф 16 А III, L = 1070	1	1,69	3,6
	2	8 А III, L = 1070	1	0,42	
	3	5 Вр I, L = 770	6	0,11	
	4	10 А III, L = 440	3	0,27	
КР 72	1	Ф 18 А III, L = 1070	1	2,14	4,4
	2	8 А III, L = 1070	1	0,42	
	3	5 Вр I, L = 770	6	0,11	
	4	12 А III, L = 440	3	0,39	

Арматура класса А-III по ГОСТ 5781 - 82\*  
 Арматура класса Вр-I по ГОСТ 6727 - 80\*

Разраб.	Гаврилова			1.462.1 - 3/89.2 - 30
Расчет	Бостельцева			
Проб.	Кателлина			
				Каркас КР71, КР72
				Стр. 1 Лист 1
				Проектный институт №1
Н.контр.	Мишель			



Марка каркаса	Поз.	Наименование	кол.	Масса ед., кг	Масса каркаса, кг
КР73	1	Φ 18 А $\bar{\text{III}}$ , $l = 1070$	1	2,14	4,0
	2	8 А $\bar{\text{III}}$ , $l = 1070$	1	0,42	
	3	5 Вр $\bar{\text{I}}$ , $l = 770$	6	0,11	
	4	10 А $\bar{\text{III}}$ , $l = 440$	3	0,27	
КР74	1	Φ 20 А $\bar{\text{III}}$ , $l = 1070$	1	2,64	4,5
	2	8 А $\bar{\text{III}}$ , $l = 1070$	1	0,42	
	3	5 Вр $\bar{\text{I}}$ , $l = 770$	6	0,11	
	4	10 А $\bar{\text{III}}$ , $l = 440$	3	0,27	

Арматура класса А $\bar{\text{III}}$  по ГОСТ 5781-82\*  
 Арматура класса Вр $\bar{\text{I}}$  по ГОСТ 6727-80\*

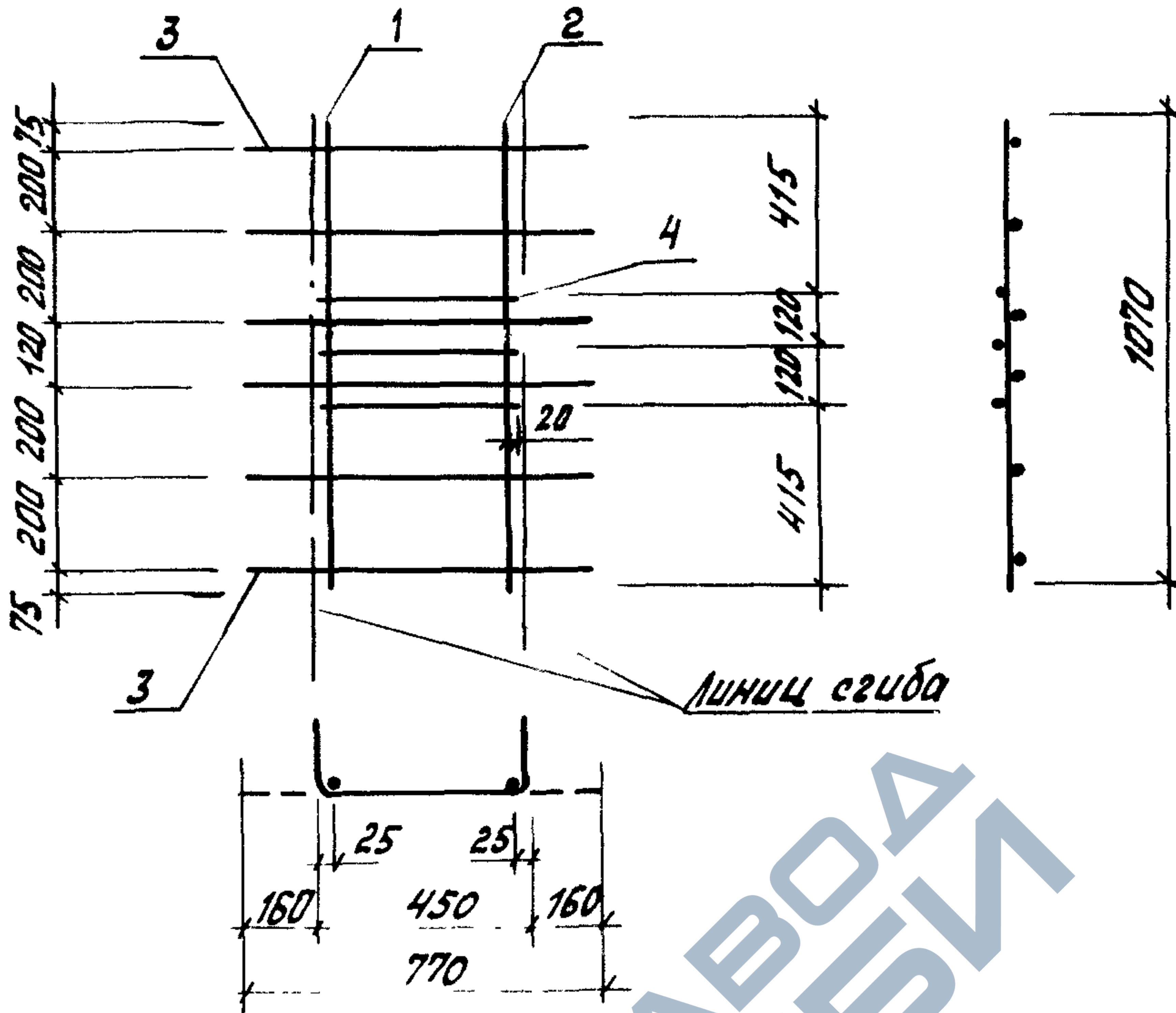
Разраб. Гаврилова Т.И.  
 Расчет Постельцев Ю.С.  
 Пров. Кателкина С.С.

1.462.1 - 3/89.2 - 31

стадия Лист. Листов  
 Р 1 1

Каркас КР73, КР74

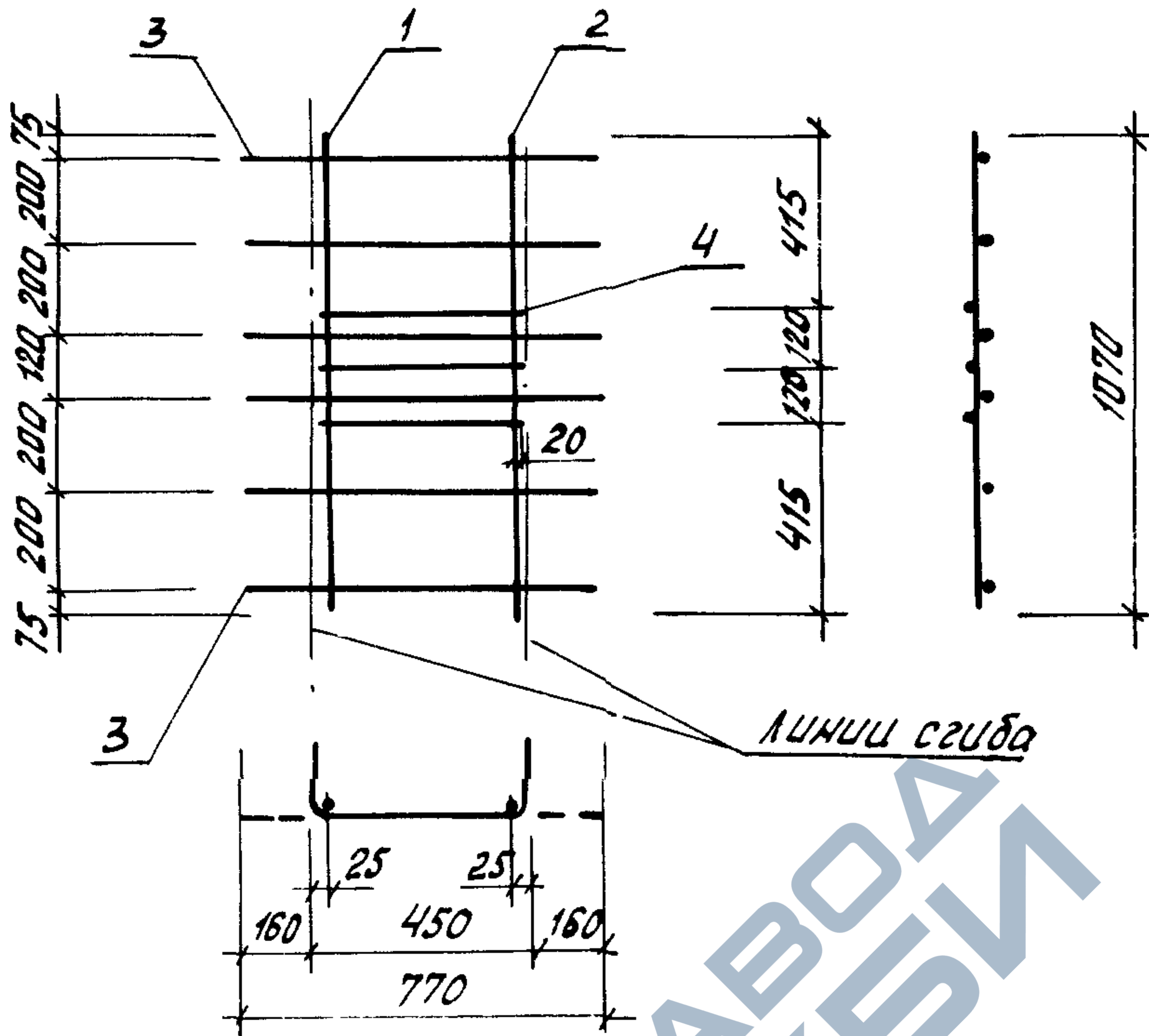
Проектный институт  
 №1



Марка каркаса	Поз.	Наименование	Кол.	Масса ед., кг	Масса каркаса, кг
КР 75 КР 75-1	1	Φ 18 А III (АТ IV С), l = 1070	1	2,14	4,3
	2	10 А III (АТ IV С), l = 1070	1	0,66	
	3	5 Вр I, l = 770	6	0,11	
	4	10 А II (АТ IV С), l = 440	3	0,27	
КР 76 КР 76-1	1	Φ 20 А III (АТ IV С), l = 1070	1	2,64	4,8
	2	10 А III (АТ IV С), l = 1070	1	0,66	
	3	5 Вр I, l = 770	6	0,11	
	4	10 А III (АТ IV С), l = 440	3	0,27	

В КР... арматура класса А-III по ГОСТ 5781-82\*  
 В КР...-1 арматура класса АТ-IVС по ГОСТ 10884-81\*  
 Арматура класса Вр-I по ГОСТ 6727-80\*

Разраб.	Гавришова Эльза		1.462.1 - 3/89.2 - 32	Стадия	Лист	Листов
Расчит.	Костельцев Кевин			Р	1	1
Пров.	Кателина Жане			Каркас КР 75, КР 76, КР 75-1, КР 76-1		
И.контр.	Мишель Юлиан					



Марка каркаса	Поз.	Наименование	кол	Масса ед., кг	Масса каркаса, кг
КР77	1	Φ 20 А III, l = 1070	1	2,64	4,7
	2	6 А III, l = 1070	1	0,24	
	3	5 Вр I, l = 770	6	0,11	
	4	12 А III, l = 440	3	0,39	
К78	1	Φ 20 А III, l = 1070	1	2,64	4,9
	2	8 А III, l = 1070	1	0,42	
	3	5 Вр I, l = 770	6	0,11	
	4	12 А III, l = 440	3	0,39	

Арматура класса А-III по ГОСТ 5781-82\*  
 Арматура класса Вр I по ГОСТ 6727-80\*

Разраб. Гаврилова  
 Расчет Костельцева  
 Пров. Кателлина

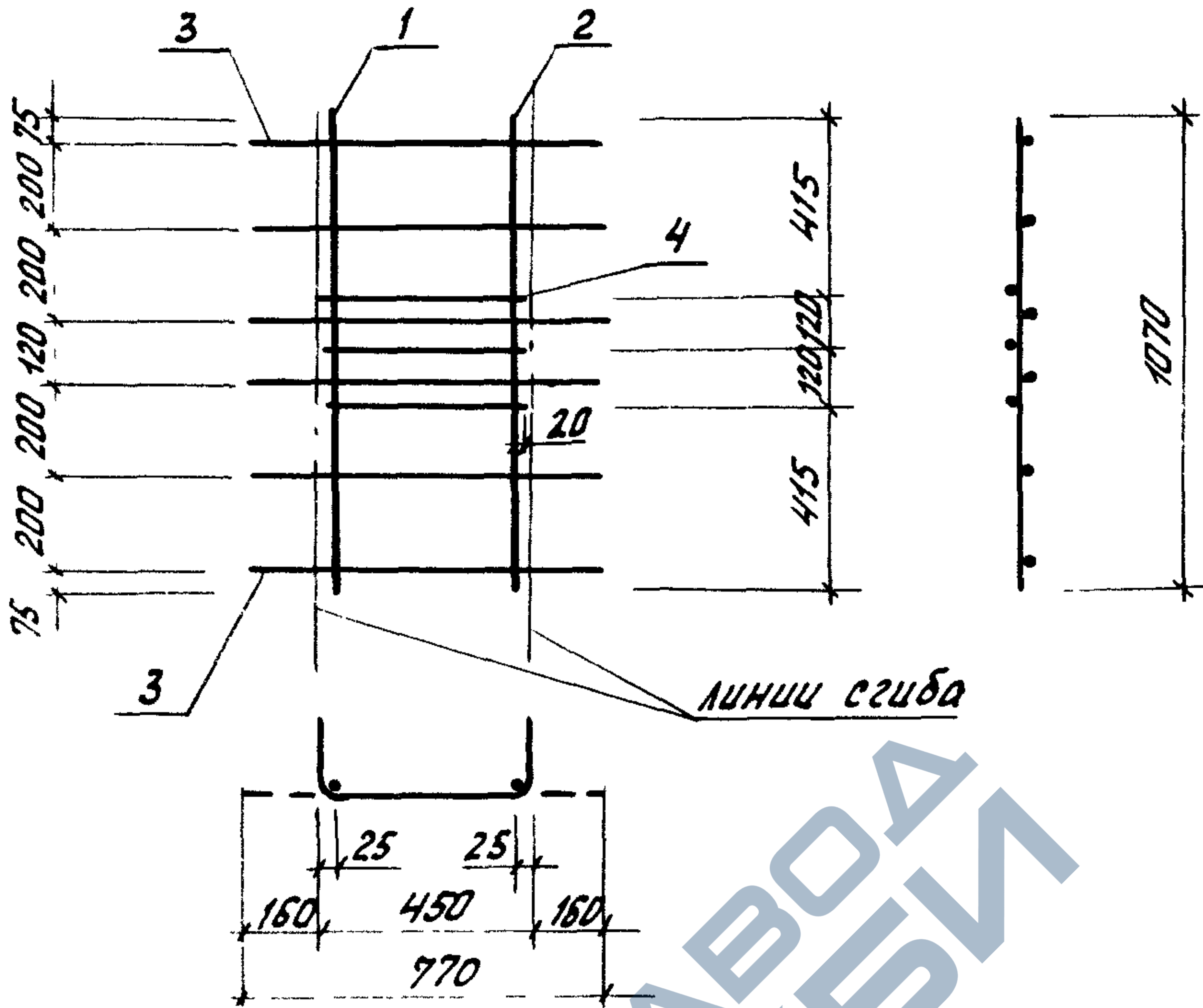
1.462.1 - 3/89.2 - 33

Каркас КР77, КР78

Стадия	Лист	Листов
Р		1

Проектный институт  
 №1

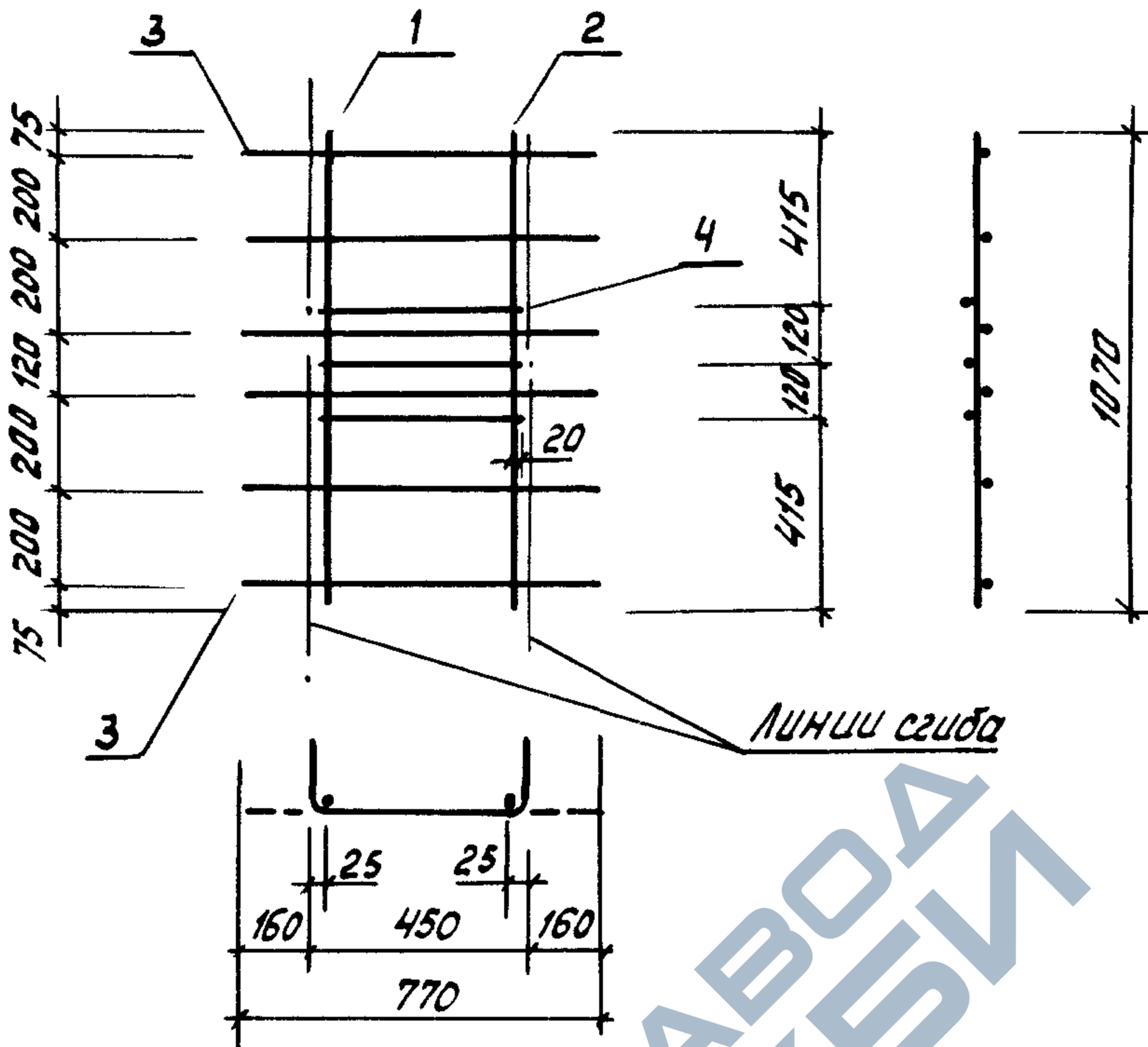
Н.КОНТРА МЦШЕЛЬ



Марка каркаса	Поз.	Наименование	кол.	Масса ед., кг	Масса каркаса,
КР 79, КР 79-1	1	Φ 20 А <sub>III</sub> (АТ <sub>IV</sub> С), L = 1070	1	2,64	5,1
	2	10 А <sub>III</sub> (АТ <sub>IV</sub> С), L = 1070	1	0,66	
	3	5 Вр <sub>I</sub> , L = 770	6	0,11	
	4	12 А <sub>III</sub> (АТ <sub>IV</sub> С), L = 440	3	0,39	
КР 80, КР 80-1	1	Φ 20 А <sub>III</sub> (АТ <sub>IV</sub> С), L = 1070	1	2,64	5,1
	2	12 А <sub>III</sub> (АТ <sub>IV</sub> С), L = 1070	1	0,95	
	3	5 Вр <sub>I</sub> , L = 770	6	0,11	
	4	10 А <sub>III</sub> (АТ <sub>IV</sub> С), L = 440	3	0,27	

В КР... арматура класса А<sub>III</sub> по ГОСТ 5781-82\*  
 В КР...-1 арматура класса АТ<sub>IV</sub>С по ГОСТ 10884-81\*  
 Арматура класса Вр<sub>I</sub> по ГОСТ 6727-80\*

Разраб. Гаврилова Т.В.	1.462.1 - 3/89 2 - 34	Стадия	Лист	Листов
Рассчит. Костельцева И.В.		Р		1
Пров. Кателина Е.В.	Каркас КР 79, КР 80, КР 79-1, КР 80-1	Проектный институт №1		
Н.контр. Мишель А.И.				



Марка каркаса	Поз.	Наименование	Кол.	Масса ед., кг	Масса каркаса, кг
КР 81, КР 81-1	1	Ø20 АIII (АТIVС), L = 1070	1	2,64	5,4
	2	12 АIII (АТIVС), L = 1070	1	0,95	
	3	5 ВрI, L = 770	6	0,11	
	4	12 АIII (АТIVС), L = 440	3	0,39	
КР 82, КР 82-1	1	Ø18 АIII (АТIVС), L = 1070	1	2,14	4,6
	2	10 АIII (АТIVС), L = 1070	1	0,66	
	3	5 ВрI, L = 770	6	0,11	
	4	12 АIII (АТIVС), L = 440	3	0,39	

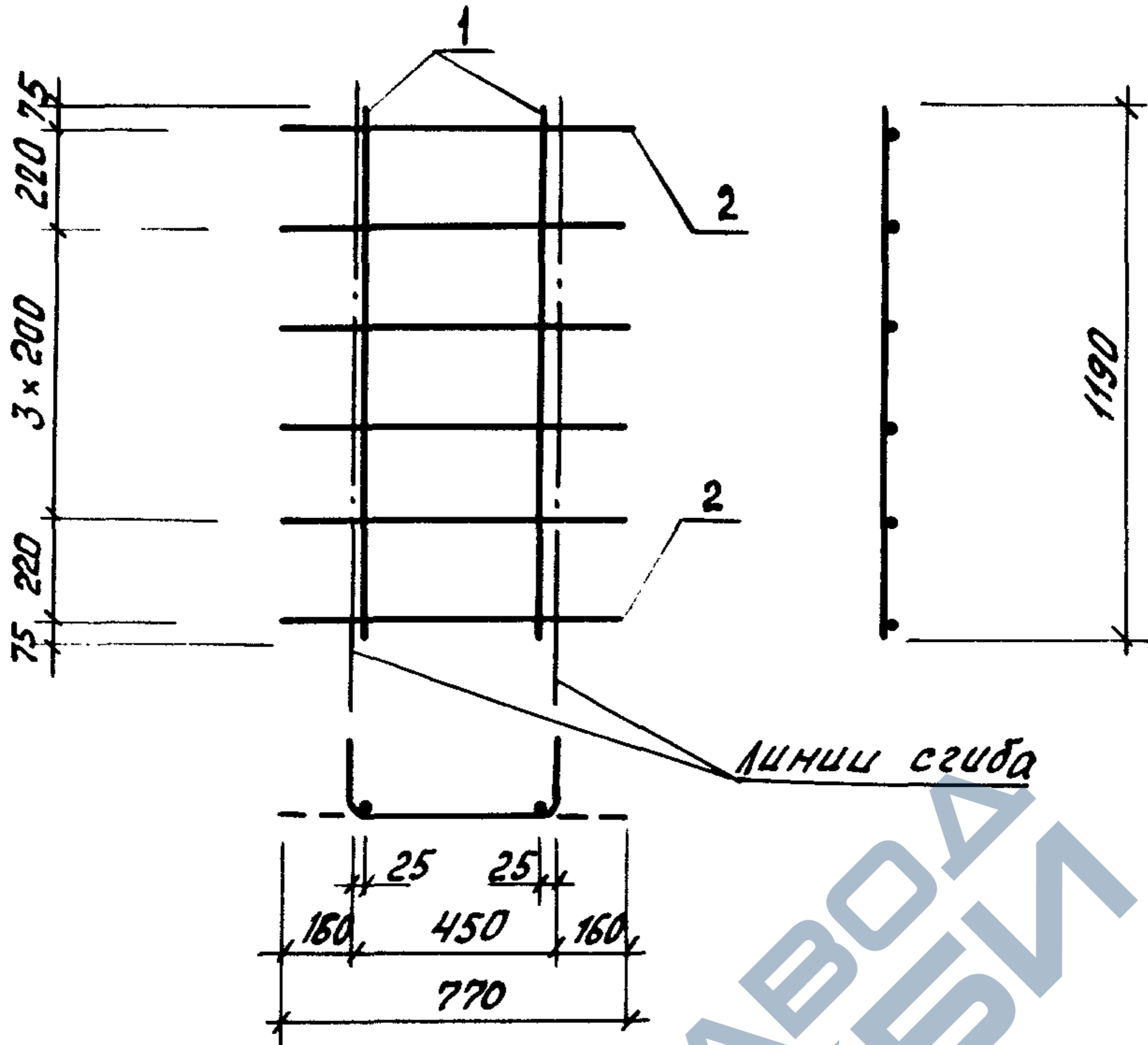
В КР... арматура класса А-III по ГОСТ 5781-82\*  
 В КР...-1 арматура класса АИIVС по ГОСТ 10884-81\*  
 Арматура класса Вр-I по ГОСТ 6727-80\*

разраб.	Гаврилова	Таш
расчит	Костельцева	Коси
проб.	Кателина	Зас
инв. и подл.		
и. контр.	Мишель	Жилин

1.462.1 - 3/89.2 - 35

Каркас КР 81, КР 82,  
 КР 81-1, КР 82-1

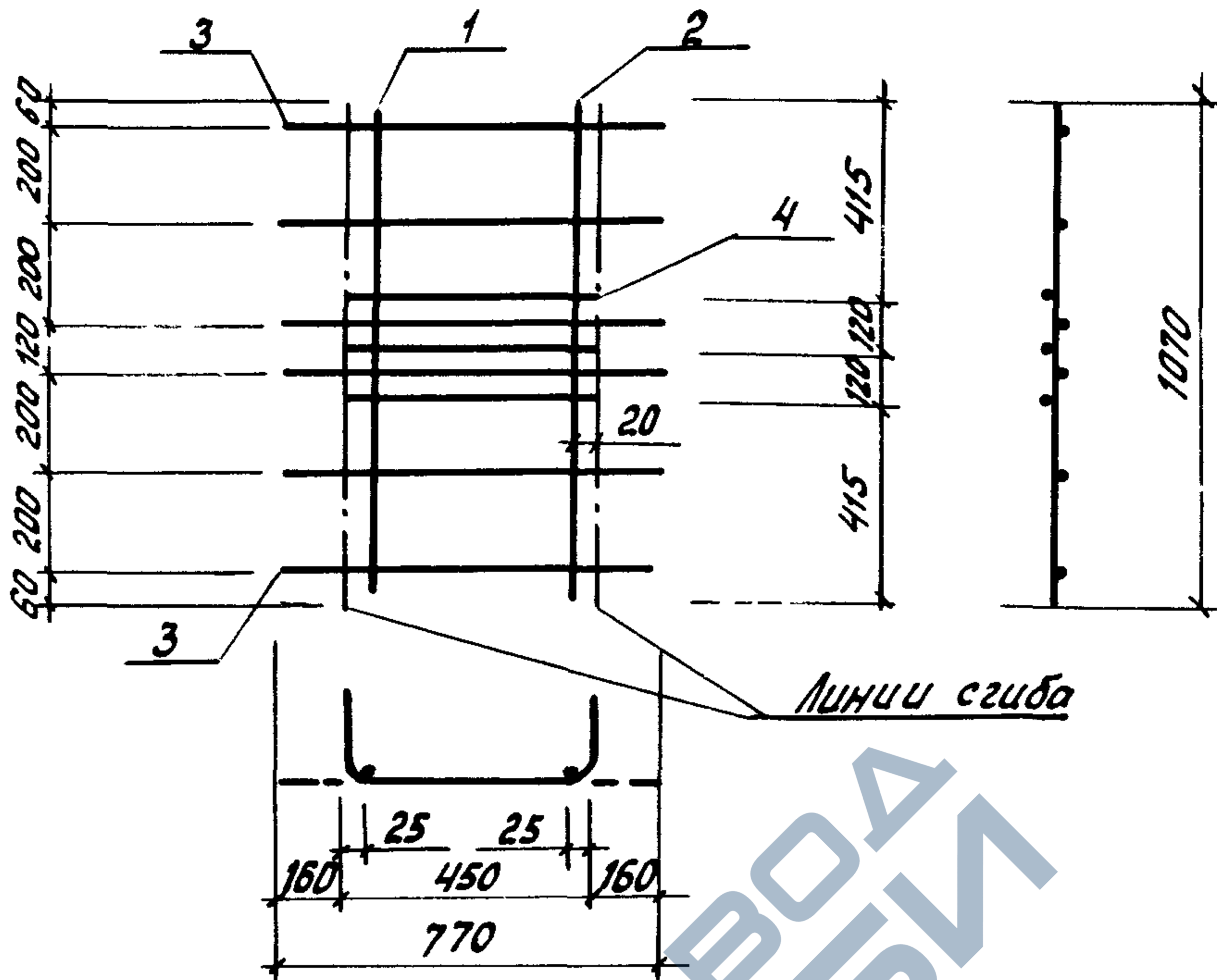
Стадия	Лист	Листов
Р		1
Проектный институт №1		



Марка каркаса	Поз.	Наименование	Кол.	Масса ед., кг	Масса каркаса, кг
КР83	1	Ф 8 А III, L = 1190	2	0,47	1,6
	2	5 Вр I, L = 770	6	0,11	
КР84	1	Ф 10 А III (АТ IVc), L = 1190	2	0,73	2,1
	2	5 Вр I, L = 770	6	0,11	
КР85	1	Ф 12 А III (АТ IVc), L = 1190	2	1,06	2,8
	2	5 Вр I, L = 770	6	0,11	
КР86	1	Ф 14 А III (АТ IVc), L = 1190	2	1,44	3,5
	2	5 Вр I, L = 770	6	0,11	

В КР... арматура класса А III по ГОСТ 5781-82\*  
 В КР...-1 арматура класса АТ IVc по ГОСТ 10884-81\*  
 Арматура класса Вр I по ГОСТ 6727-80\*

Разраб.	Гаврилова	СМ	1.462.1 - 3/89.2 - 36						
Рассчит.	Костельцева	СМ							
Проб.	Котелина	СМ							
Н. контр.	Мишель	СМ							
			<table border="1" style="width: 100%;"> <tr> <td>Стадия</td> <td>Лист</td> <td>Листов</td> </tr> <tr> <td>Р</td> <td></td> <td>1</td> </tr> </table>	Стадия	Лист	Листов	Р		1
Стадия	Лист	Листов							
Р		1							
Каркас КР83.. КР86, КР84-1... КР86-1			Проектный институт №1						



Марка каркаса	Поз.	Наименование	Кол.	Масса ед., кг	Масса каркаса, кг
КР 87 КР 87-1	1	Ф 14 А III (АТ IVc), L = 1070	1	1,29	3,4
	2	10 А III (АТ IVc), L = 1070	1	0,66	
	3	5 Вр I, L = 770	6	0,11	
	4	10 А III (АТ IVc), L = 440	3	0,27	
КР 88, КР 88-1	1	Ф 16 А III (АТ IVc), L = 1070	1	1,69	3,8
	2	10 А III (АТ IVc), L = 1070	1	0,66	
	3	5 Вр I, L = 770	6	0,11	
	4	10 А III (АТ IVc), L = 440	3	0,27	

В КР... арматура класса А-III по ГОСТ 5781-82\*  
 В КР...-1 арматура класса АТ IVc по ГОСТ 10884-81\*  
 Арматура класса Вр I по ГОСТ 6727-80\*

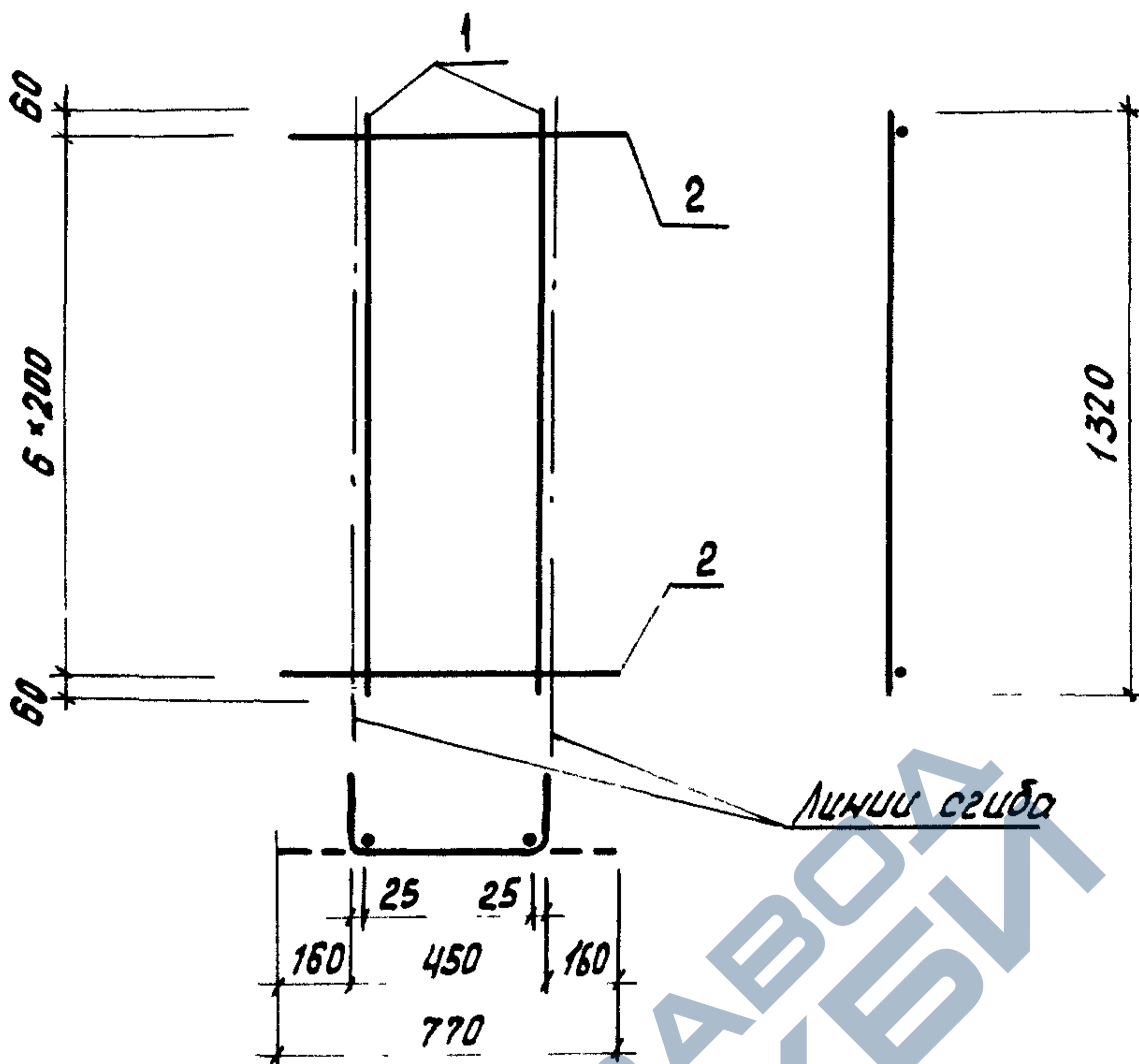
Инв. подл. Подпись и дата ВЗДМ. Инв. л.

Разраб.	Гаврилова Т.А.	
Рассчит.	Костельцева К.А.	
Пров.	Кателуна Е.А.	
Н. контр.	Мишель Е.И.	

1.462.1-3/89.2-37

Каркас КР 87, КР 88,  
 КР 87-1, КР 88-1

Стадия	Лист	Листов
Р		1
Проектный институт №1		



Марка каркаса	Поз.	Наименование	кол.	Масса ед., кг	Масса каркаса, кг
КР 89	1	φ 8 A <sup>III</sup> , L = 1320	2	0,52	1,8
	2	5Bp <sup>I</sup> , L = 770	7	0,11	
КР 90 КР 90-1	1	φ 10 A <sup>III</sup> (A <sup>T IVc</sup> ), L = 1320	2	0,81	2,4
	2	5Bp <sup>I</sup> , L = 770	7	0,11	
КР 91 КР 91-1	1	φ 12 A <sup>III</sup> (A <sup>T IVc</sup> ), L = 1320	2	1,17	3,1
	2	5Bp <sup>I</sup> , L = 770	7	0,11	

В КР... арматура класса A-III по ГОСТ 5781-82\*

В КР...-1 арматура класса A-T IVc по ГОСТ 10884-81\*

Арматура класса Bp-I по ГОСТ 6727-80\*

разраб.	Гаврилова	Том
расчит.	Котельникова	Кат
Пров.	Костельцева	Том

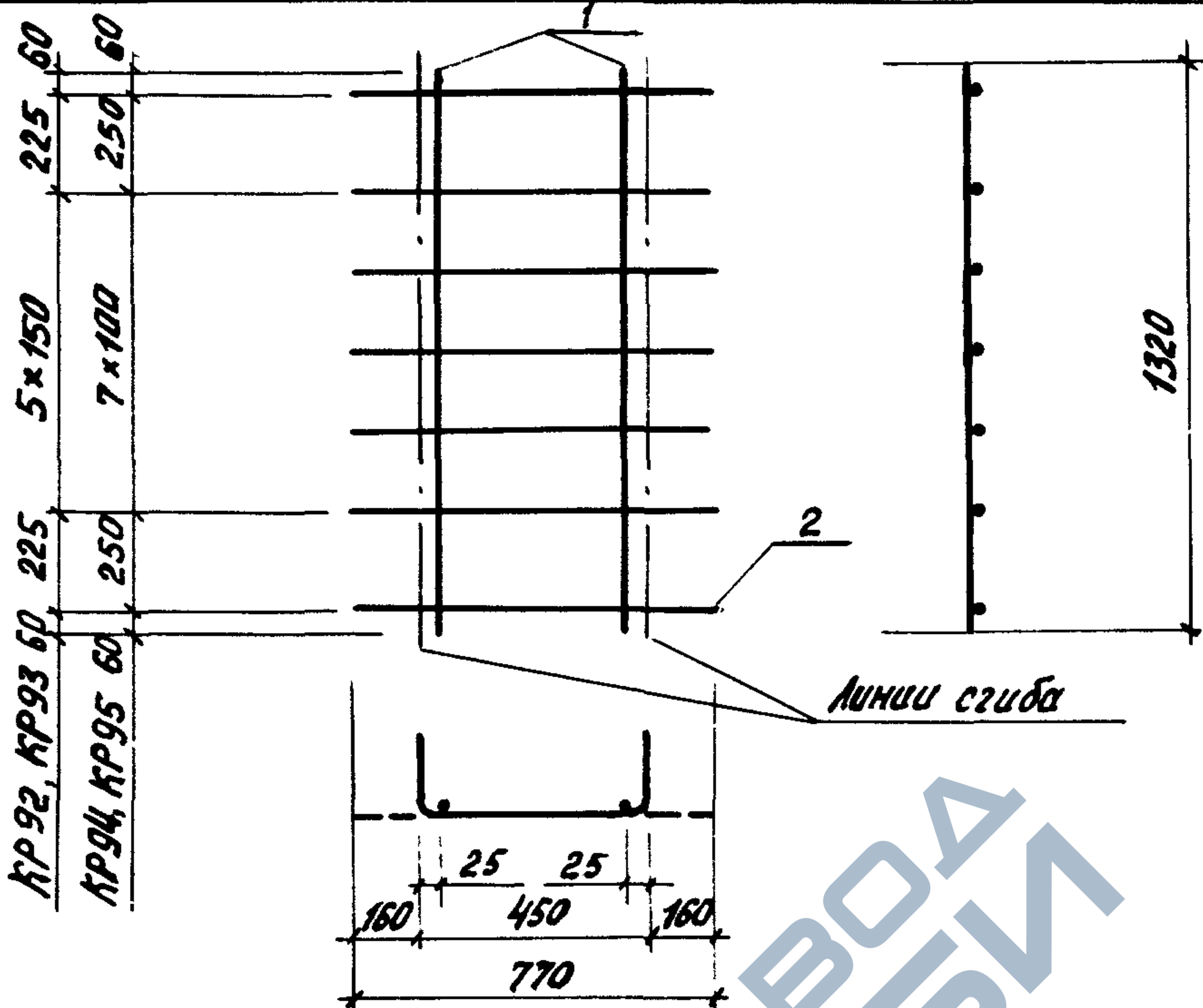
1.462.1 - 3/89.2 - 38

Стадия	Лист	Листов
Р		1

Каркас КР 89... КР 91,  
КР 90-1, КР 91-1

ПРОЕКТНЫЙ ИНСТИТУТ  
№1

Н. КОНТР.	Мишель	Том
-----------	--------	-----



Марка каркаса	Пол.	Наименование	Кол.	Масса ед, кг	Масса каркаса, кг
KR 92, KR 92-1	1	Ø 12 AIII (AтIVс), L=1320	2	1,17	3,2
	2	5 BpI, L=770	8	0,11	
KR 93, KR 93-1	1	Ø 10 AIII (AтIVс), L=1320	2	0,81	2,5
	2	5 BpI, L=770	8	0,11	
KR 94, KR 94-1	1	Ø 12 AIII (AтIVс), L=1320	2	1,17	3,4
	2	5 BpI, L=770	10	0,11	
KR 95, KR 95-1	1	Ø 14 AIII (AтIVс), L=1320	2	1,59	4,3
	2	5 BpI, L=770	10	0,11	

В KR... арматура класса A-III по ГОСТ 5781 - 82\*  
 В KR...-1 арматура класса AтIVс по ГОСТ 10884 - 81\*  
 Арматура класса BpI по ГОСТ 6727 - 80\*

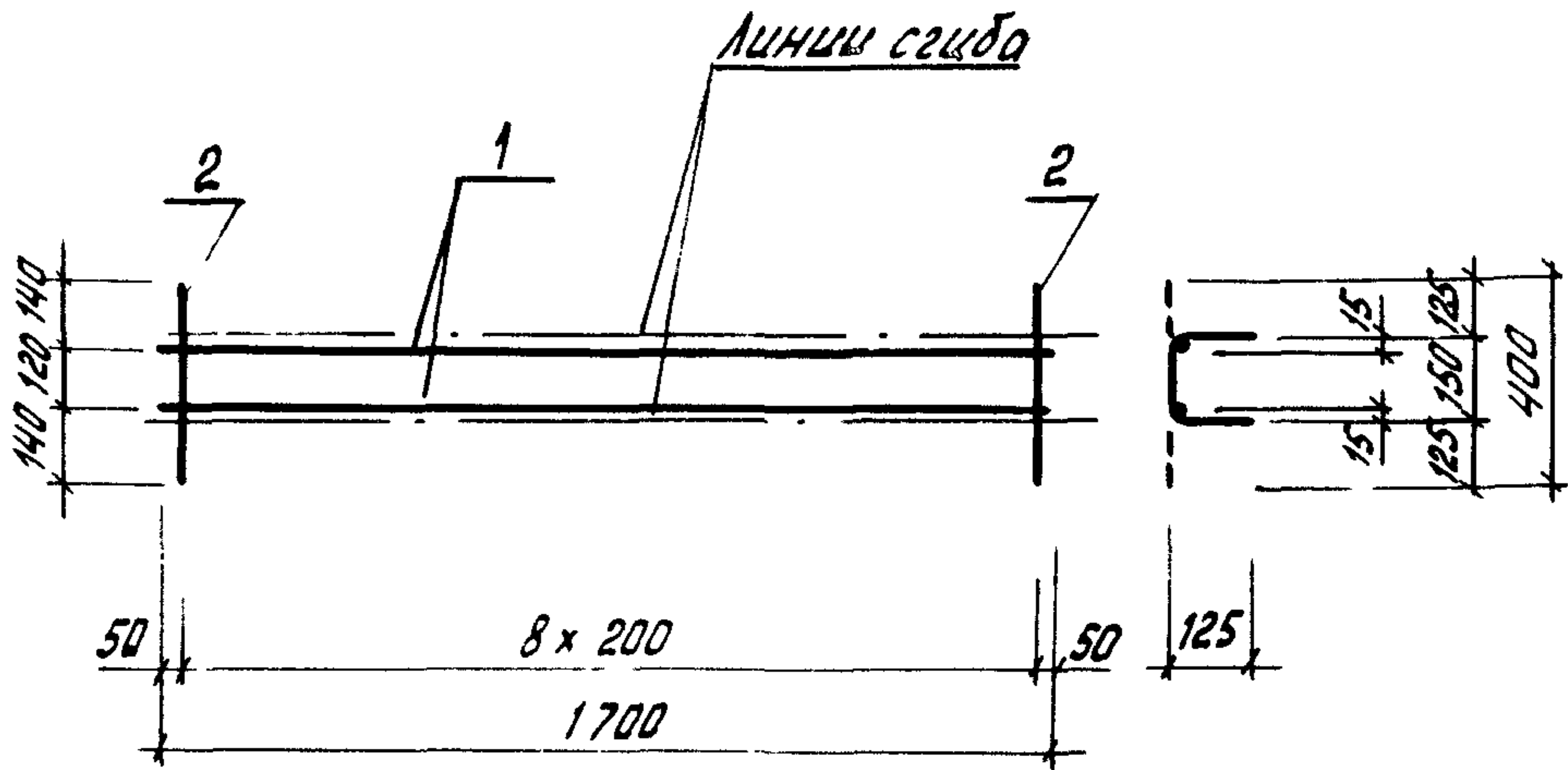
ВЗЛОМНИК  
 ПОЛНЕСЬ И ДАТА  
 ШИВ. ПЛОСКО.

разраб.	Гаврилова	Гаврилова
расчет.	Костельцева	Костельцева
проб.	Кателина	Кателина
Н. контр.	Мишель	Мишель

1.462.1 - 3/89.2 - 39

Каркас KR 92... KR 95,  
 KR 92-1... KR 95-1

стадия	лист	листов
P		1
Проектный институт №1		



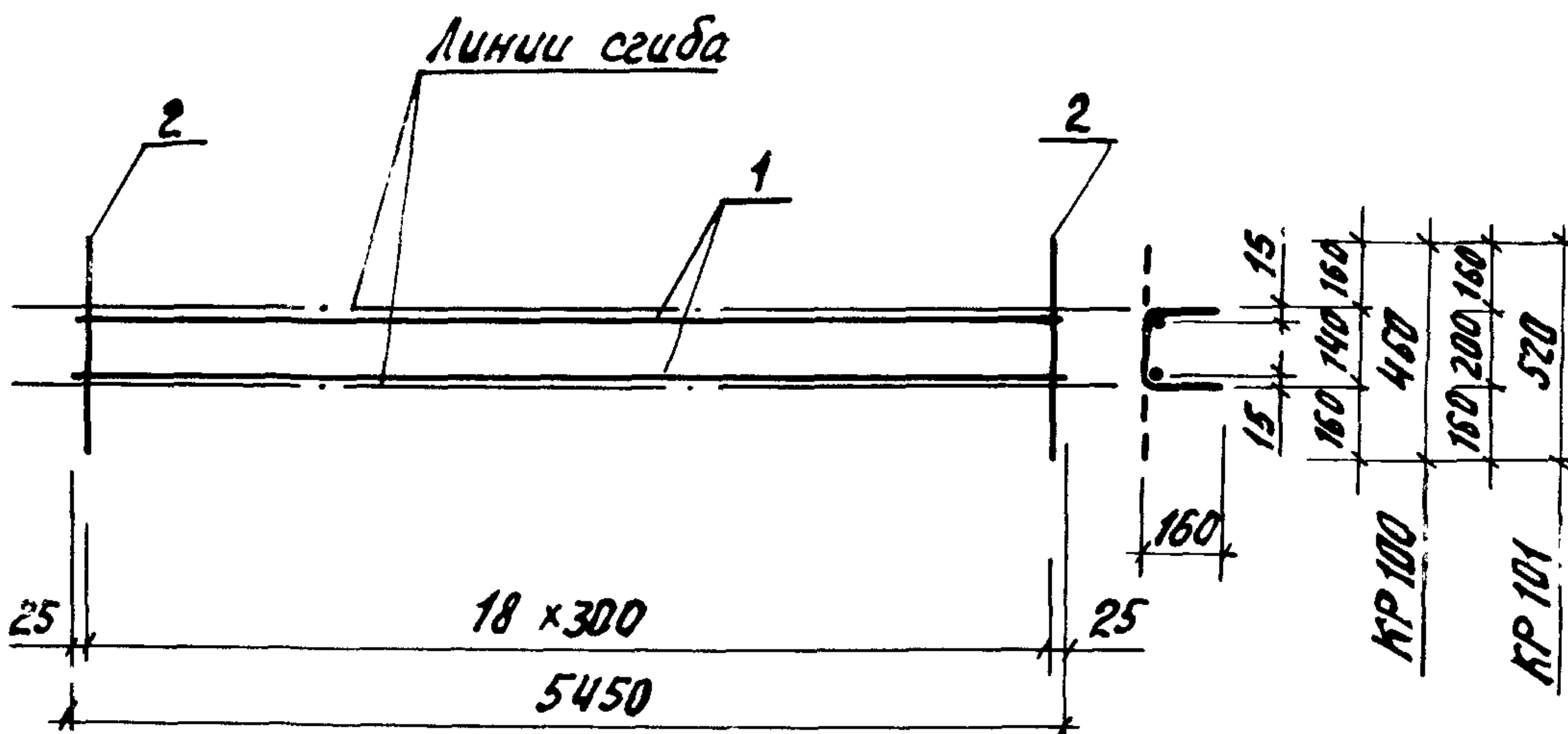
Марка каркаса	Поз.	Наименование	Кол.	Масса ед., кг	Масса каркаса, кг
КР 96	1	Ф 8 А III, L = 1700	2	0,67	1,9
	2	5 Br I, L = 400	9	0,06	
КР 97	1	Ф 10 А III (АТ IV c), L = 1700	2	1,05	2,6
	2	5 Br I, L = 400	9	0,06	
КР 98	1	Ф 12 А III (АТ IV c), L = 1700	2	1,51	3,6
	2	5 Br I, L = 400	9	0,06	
КР 99	1	Ф 14 А III (АТ IV c), L = 1700	2	2,05	4,6
	2	5 Br I, L = 400	9	0,06	

В КР... арматура класса А-III по ГОСТ 5781-82\*

В КР... -1 арматура класса А<sub>к</sub>IVc по ГОСТ 10884-81\*

Арматура класса Br-I по ГОСТ 6727-80\*

Разраб.	Гаврилова	Фав	1.462.1-3/89.2-40			
Рассчит.	Кателлина	Жет				
Пров.	Костельцева	Кост				
Каркас КР 96... КР 99, КР 97-1... КР 99-1				Стадия	Лист	Листов
				Р		1
Н.контр.	Мцшель	Мцш	Проектный институт №1			



Марка каркаса	Поз.	Наименование	Кол.	Масса ед., кг	Масса каркаса, кг
КР 100	1	Φ 5 Вр I, l = 5450	2	0,76	2,7
	2	5 Вр I, l = 460	19	0,06	
КР 101	1	Φ 5 Вр I, l = 5450	2	0,76	2,9
	2	5 Вр I, l = 520	19	0,07	

Арматура класса Вр I по ГОСТ 6727-80\*

ШНБ ЛПОДЛ. Подпись и дата. Взам. инв. №

Разраб. Гаврилова  
 Расчет Кателкина  
 Пров. Костельцев

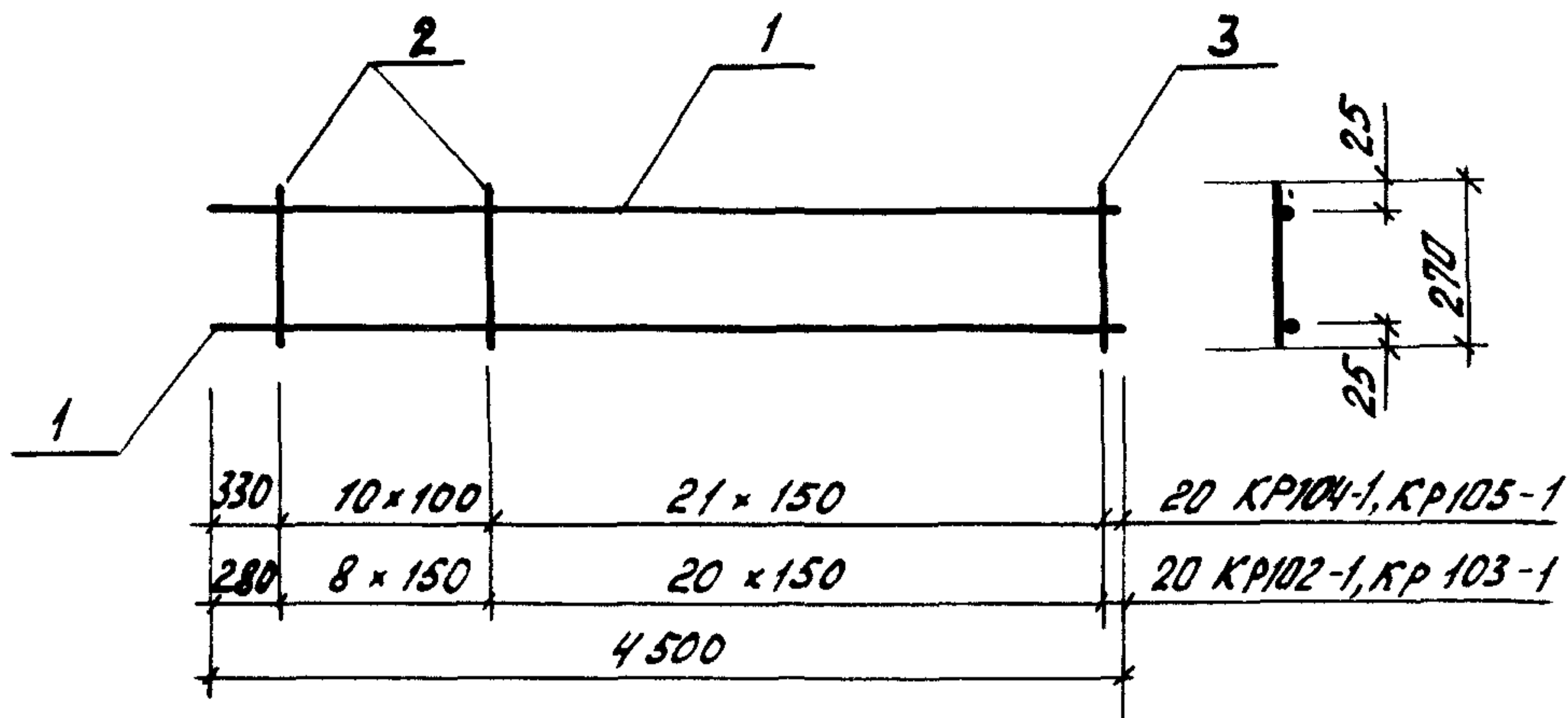
1.462.1 - 3/89.2 - 41

Этадия Лист Листов  
 Р 1 1

Каркас КР 100, КР 101

Проектный институт  
 № 1

И.КОНТР. Мишель

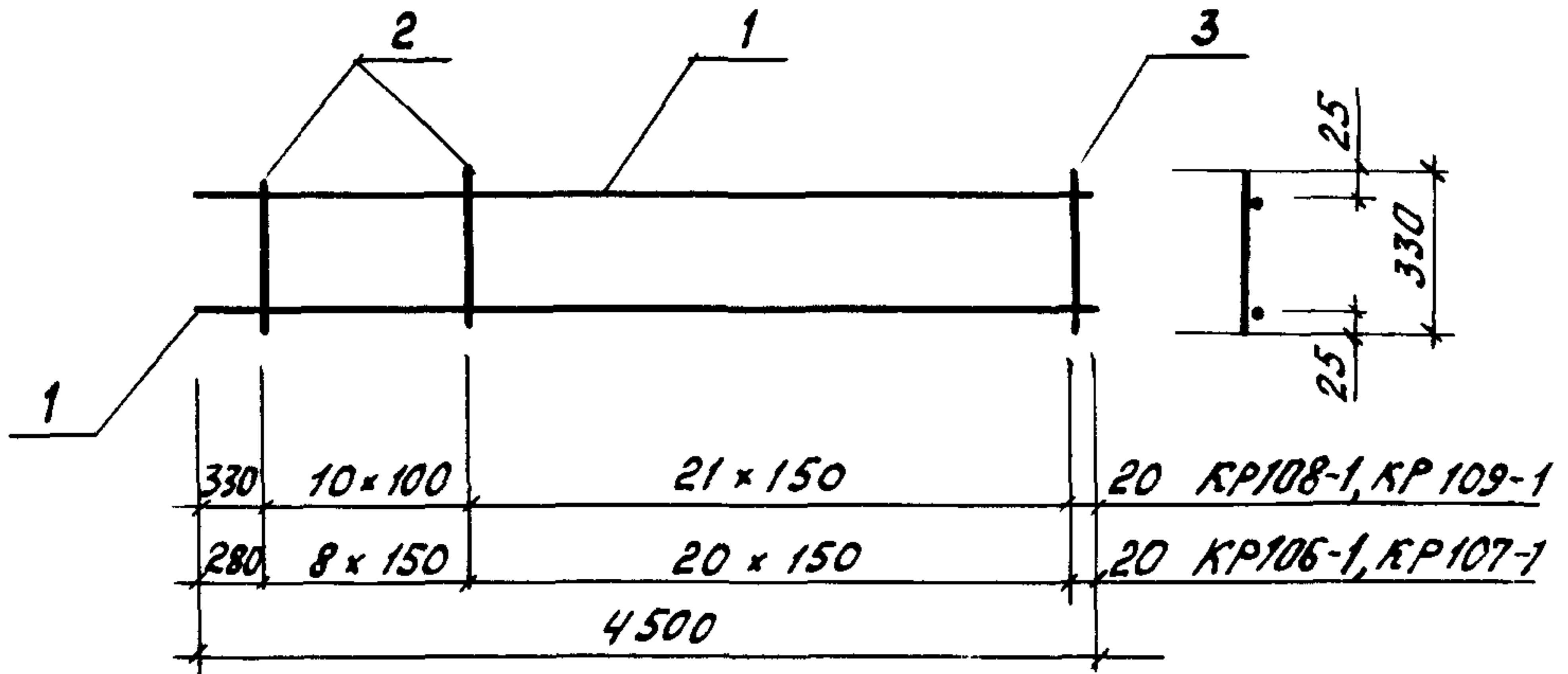


Марка каркаса	Поз.	Наименование	Кол.	Масса ед., кг	Масса каркаса, кг
КР 102-1	1	$\Phi 10 \text{ Ат } \bar{\text{V}}\text{с}, \ell = 4500$	2	2,78	7,9
	2	$10 \text{ Ат } \bar{\text{V}}\text{с}, \ell = 270$	9	0,17	
	3	$5 \text{ Вр } \bar{\text{I}}, \ell = 270$	20	0,04	
КР 103-1	1	$\Phi 12 \text{ Ат } \bar{\text{V}}\text{с}, \ell = 4500$	2	4,0	10,3
	2	$10 \text{ Ат } \bar{\text{V}}\text{с}, \ell = 270$	9	0,17	
	3	$5 \text{ Вр } \bar{\text{I}}, \ell = 270$	20	0,04	
КР 104-1	1	$\Phi 10 \text{ Ат } \bar{\text{V}}\text{с}, \ell = 4500$	2	2,78	6,8
	2	$5 \text{ Вр } \bar{\text{I}}, \ell = 270$	11	0,04	
	3	$5 \text{ Вр } \bar{\text{I}}, \ell = 270$	21	0,04	
КР 105-1	1	$\Phi 12 \text{ Ат } \bar{\text{V}}\text{с}, \ell = 4500$	2	4,0	9,3
	2	$5 \text{ Вр } \bar{\text{I}}, \ell = 270$	11	0,04	
	3	$5 \text{ Вр } \bar{\text{I}}, \ell = 270$	21	0,04	

Арматура класса Ат- $\bar{\text{V}}\text{с}$  по ГОСТ 10884-81\*

Арматура класса Вр- $\bar{\text{I}}$  по ГОСТ 6727-80\*

разраб. Гаврилова Т.В.	рассчит. Костельцина К.В.	проб. Кателлина Ж.И.	1.462.1 - 3/89.2 - 42		
ч. контр. Мишель К.И.					
Каркас КР102-1... КР105-1			стадия	лист	листов
			Р		1
			проектный институт №1		



Марка каркаса	Поз.	Наименование	Кол.	Масса ед., кг	Масса каркаса, кг
КР106-1	1	Φ 10 АТ-IVс, l = 4500	2	2,78	8,4
	2	10 АТ-IVс, l = 330	9	0,20	
	3	5 Вр I, l = 330	20	0,05	
КР107-1	1	Φ 12 АТ-IVс, l = 4500	2	4,00	10,8
	2	10 АТ-IVс, l = 330	9	0,20	
	3	5 Вр I, l = 330	20	0,05	
КР108-1	1	Φ 10 АТ-IVс, l = 4500	2	2,78	7,2
	2	5 Вр I, l = 330	11	0,05	
	3	5 Вр I, l = 330	21	0,05	
КР109-1	1	Φ 12 АТ-IVс, l = 4500	2	4,00	9,6
	2	5 Вр I, l = 330	11	0,05	
	3	5 Вр I, l = 330	21	0,05	

Арматура класса АТ-IVс по ГОСТ 10884-81\*  
 Арматура класса Вр I по ГОСТ 6727-80\*

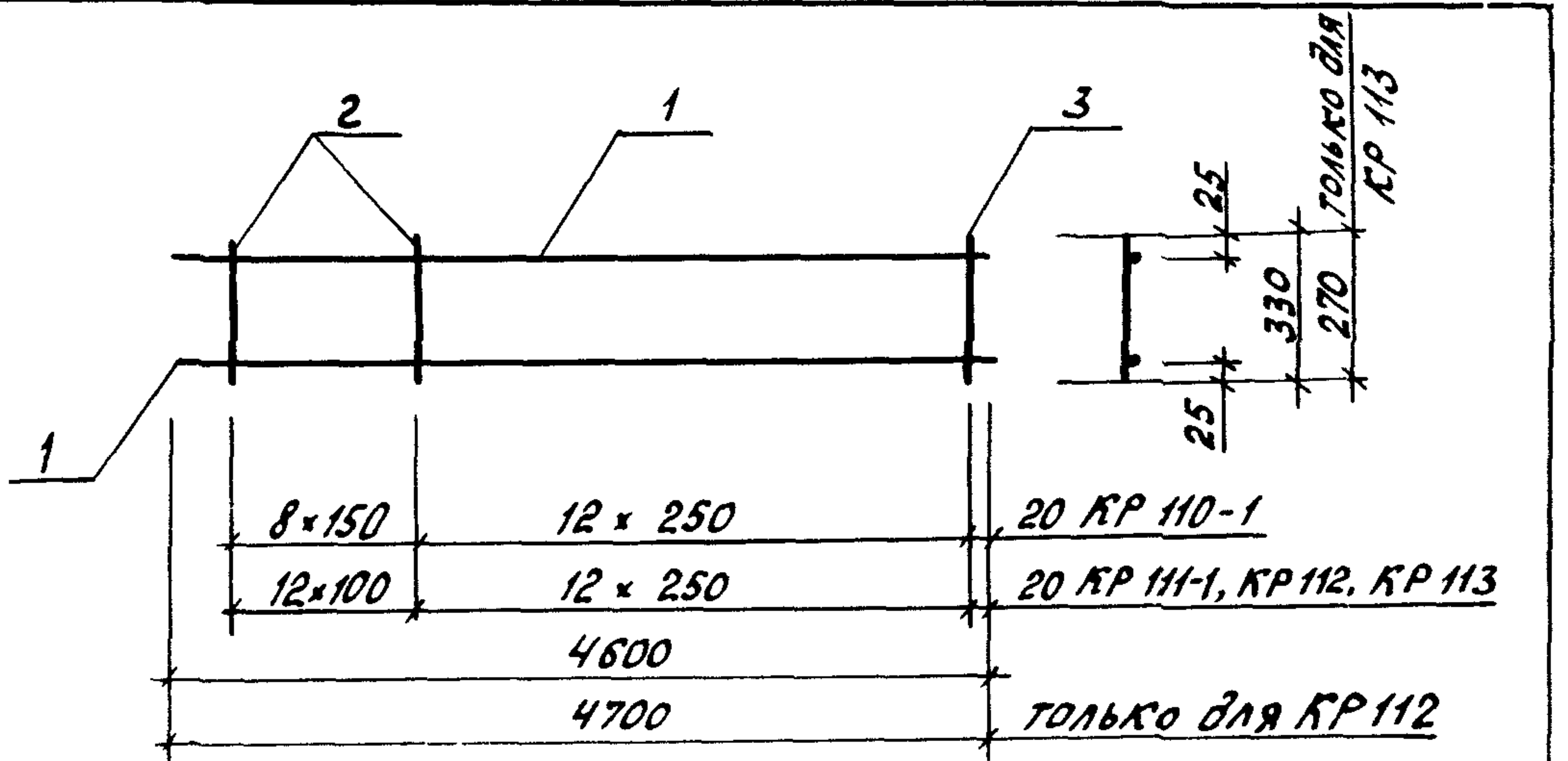
Ш.№. и подл. Подпись и дата. Взят ш.№.

Разраб.	Гаврилова	Тул
Рассчит.	Костельцева	Калиф
Пров.	Кателлина	Жае
Н.контр.	Мишель	Жуль

1.462.1 - 3/89.2 - 43

Каркас КР106-1...КР109-1

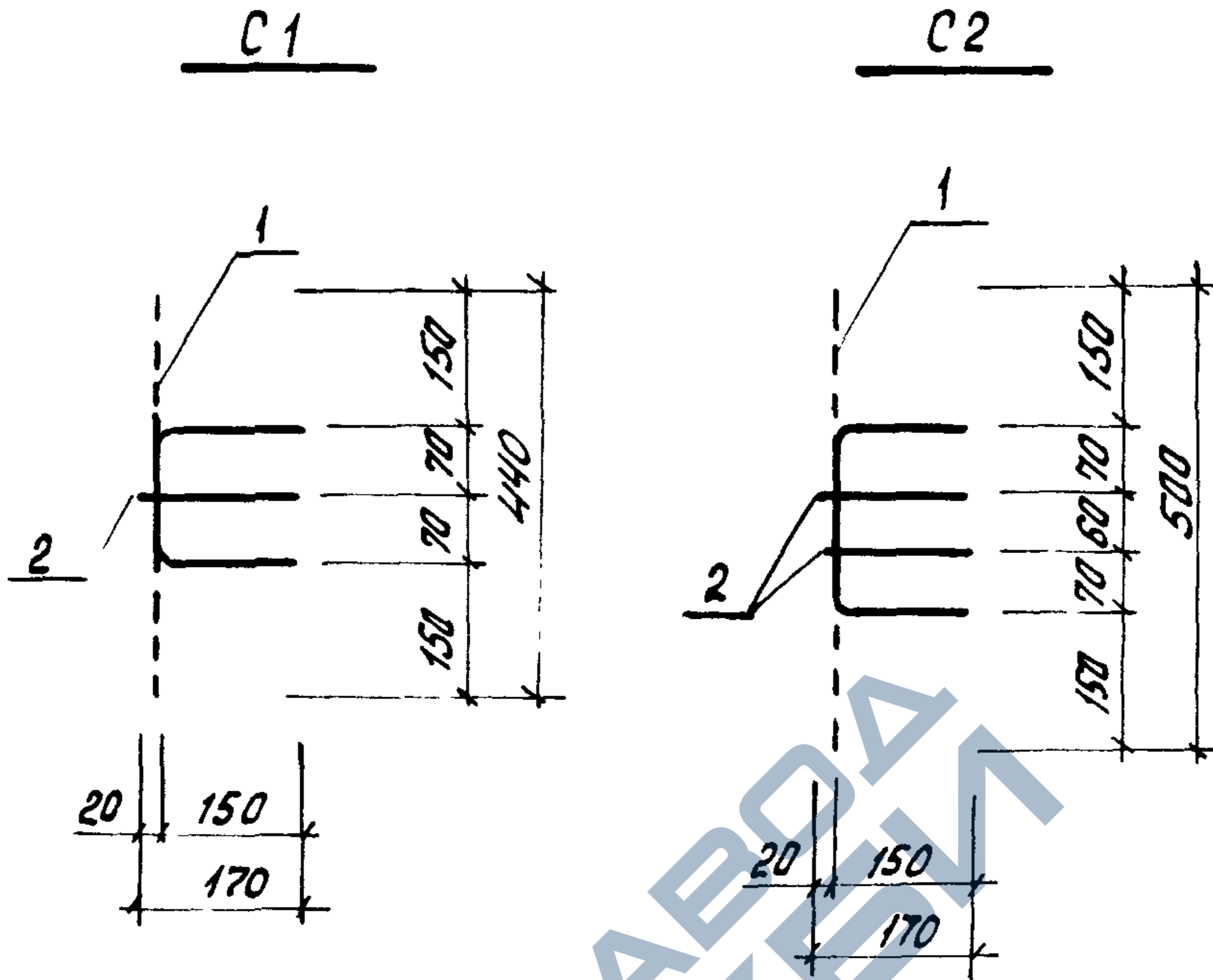
Стадия	Лист	Листов
Р		1
Проектный институт №1		



Марка каркаса	Поз.	Наименование	Кол.	Масса ед., кг	Масса каркаса, кг
KR 110-1	1	Φ 16 A I V C, l = 4600	2	7,26	16,9
	2	Φ 10 A I V C, l = 330	9	0,20	
	3	Φ 5 B P I, l = 330	12	0,05	
KR 111-1	1	Φ 16 A I V C, l = 4600	2	7,26	15,8
	2	Φ 5 B P I, l = 330	13	0,05	
	3	Φ 5 B P I, l = 330	12	0,05	
KR 112	1	Φ 18 A III, l = 4700	2	9,39	22,0
	2	Φ 8 A III, l = 330	13	0,13	
	3	Φ 8 A III, l = 330	12	0,13	
KR 113	1	Φ 16 A III, l = 4600	2	7,26	16,0
	2	Φ 6 A III, l = 270	13	0,06	
	3	Φ 6 A III, l = 270	12	0,06	

В KR... арматура класса A III по ГОСТ 5781 - 82\*  
 В KR...-1 арматура класса A I V C по ГОСТ 10884 - 81\*  
 Арматура класса B P I по ГОСТ 6727 - 80\*

Разраб.	Гаврилова	Тру		1.462.1 - 3/89.2 - 44
Рассчит.	Костельцев	Коси		
Пров.	Кателика	Кай		
				Каркас KR 110-1, KR 111-1, KR 112, KR 113
				Стадия
				Лист
				Листов
				Р
				1
Н. контр.	Мишель			Проектный институт №1



Марка сетки	Поз.	Наименование	кол.	Масса ед., кг	Масса сетки, кг
C1	1	Ф 8 А I, L = 440	1	0,17	0,2
	2	8 А I, L = 170	1	0,07	
C2	1	Ф 8 А I, L = 500	1	0,2	0,3
	2	8 А I, L = 170	2	0,07	

Арматура класса А-I по ГОСТ 5781-82\*

Ш.Н.П. Подпись и дата. Ш.Н.П.

Разраб.	Гаврилова	Таш
Расчит.	Кателина	Жайр
Пров.	Костельцева	Юсуф
И.контр.	Мишель	Юсуф

1.462.1 - 3/89.2-45

Сетка C1, C2

Страниц	Лист	Листов
Р		1
Проектный институт №1		

Рис. 1



Рис. 2

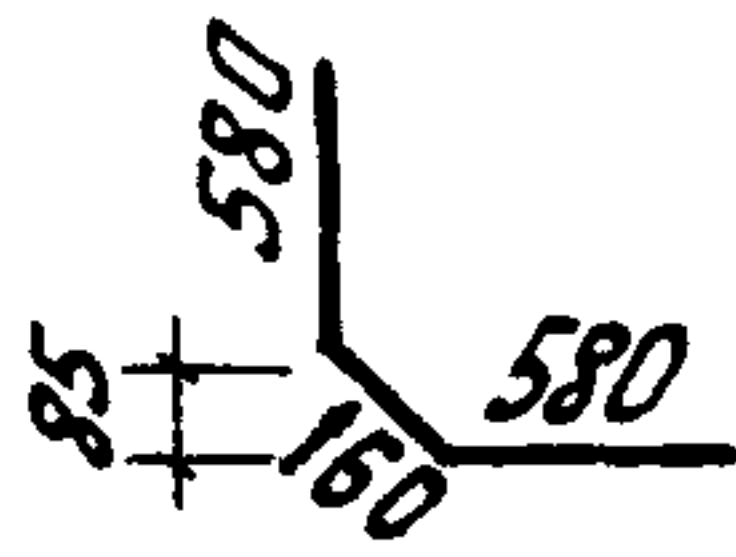


Рис. 3

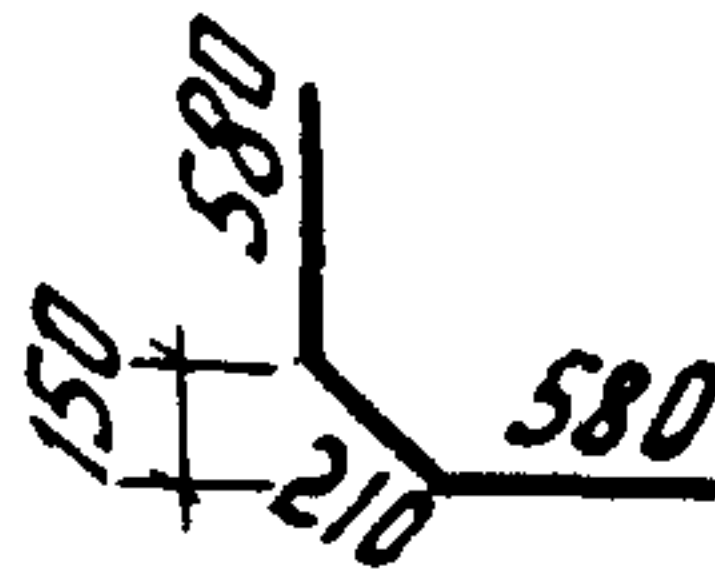


Рис. 4

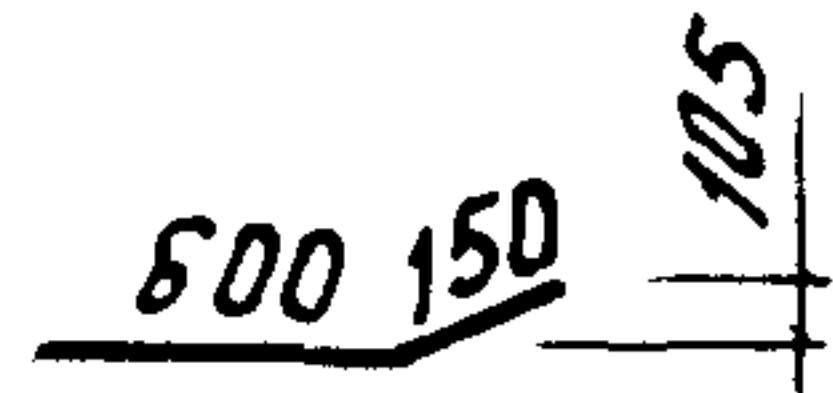


Рис. 5

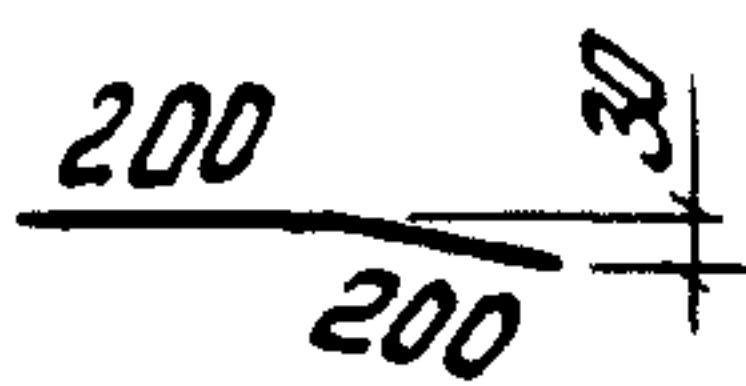


Рис. 6

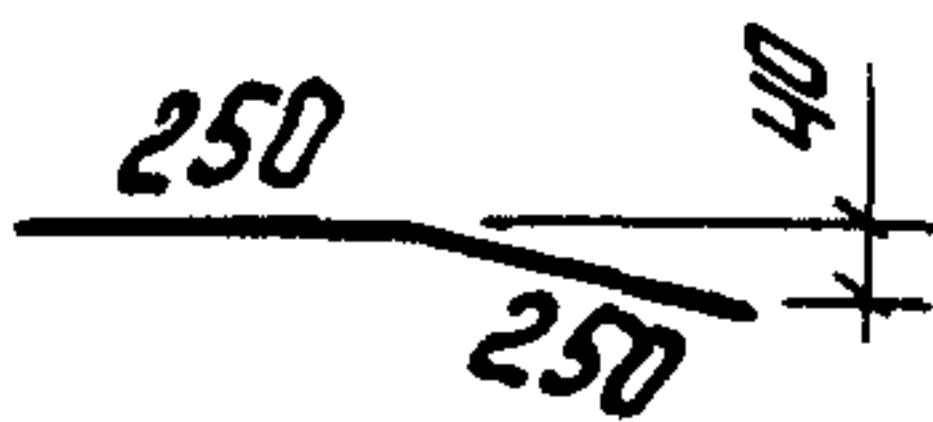


Рис. 7

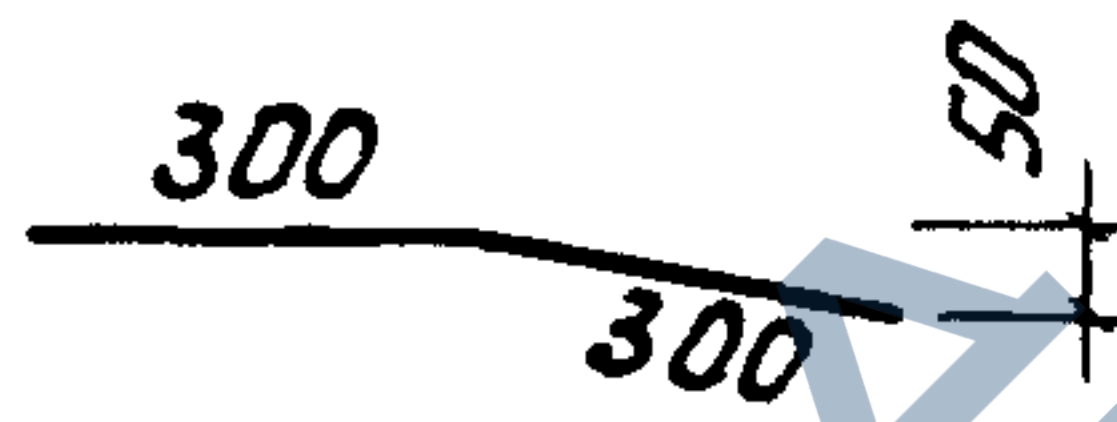


Рис. 8



Рис. 9

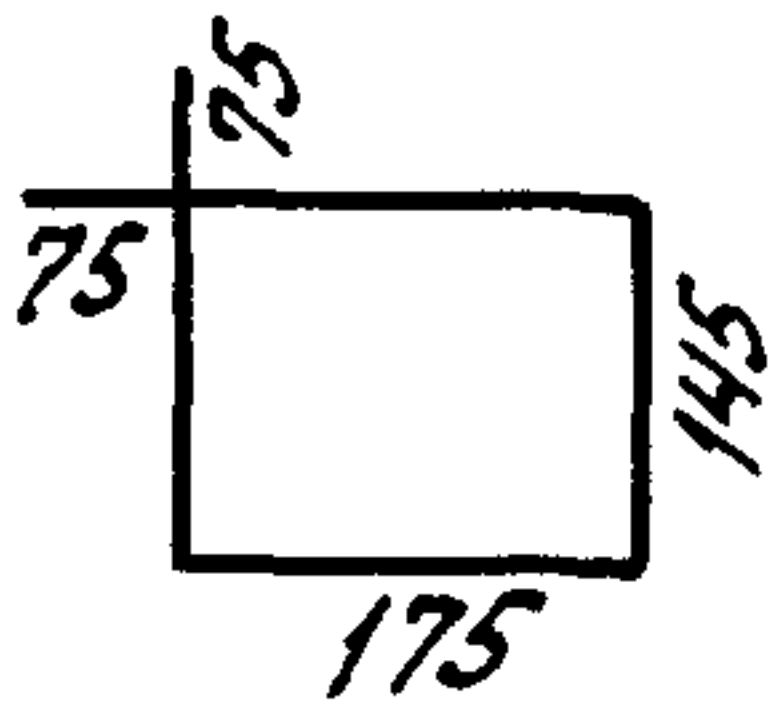


Рис. 10



Марка	Рис.	Ø мм и класс стали	l, мм	Масса, кг	Примеч.
СТ 1	1	6 A I	1400	0,31	ГОСТ 5781-82*
СТ 2	2	10 A III	1320	0,81	
СТ 3		12 A III		1,17	
СТ 4		14 A III		1,59	
СТ 5		6 A I		0,3	
СТ 6	3	10 A III	1370	0,85	
СТ 7		12 A III		1,22	
СТ 8		14 A III		1,66	
СТ 9	4	8 A I	750	0,3	
СТ 10	5	8 A III	400	0,16	
СТ 11	6	10 A III	500	0,31	
СТ 12	7	12 A III	600	0,53	
СТ 13	10	10 A III	1500	0,93	
СТ 14		12 A III		1,33	
СТ 15		14 A III		1,88	
СТ 16		16 A III		2,59	
СТ 17		18 A III		3,48	
СТ 18		20 A III	1800	4,44	

Разраб.	Гаврилова	Гаврилова
Расчет	Кателкина	Кателкина
Пров.	Костельцева	Костельцева
Н. контр.	Мишель	Мишель

1.462.1 - 3/89.2 - 46

Стержень арматурный  
СТ 1... СТ 30, СТ 2-1... СТ 30-1

Стадия	Лист	Листов
Р	1	2
Проектный институт №1		

Марка	Рис.	Ф, мм и класс стали	Л., мм	Масса, кг	Примеч
СТ 19	10	22 А III	1880	5,61	ГОСТ 5781-82*
СТ 20		10 А III		0,62	
СТ 21		12 А III		0,89	
СТ 22		14 А III		1,21	
СТ 23		16 А III		1,58	
СТ 24		18 А III	1000	1,99	
СТ 25		20 А III		2,47	
СТ 26		22 А III		2,98	
СТ 27		25 А III		3,84	
СТ 28	9	6 А I	790	0,18	
СТ 29	8	14 А III	700	0,85	
СТ 30		16 А III	800	1,26	
СТ 2-1	2	10 А I V C	1320	0,81	ГОСТ 10884-81*
СТ 3-1		12 А I V C		1,17	
СТ 6-1	3	10 А I V C	1370	0,85	
СТ 7-1		12 А I V C		1,22	
СТ 11-1	6	10 А I V C	500	0,31	
СТ 12-1	7	12 А I V C	600	0,53	
СТ 13-1	10	10 А I V C	1500	0,93	
СТ 14-1		12 А I V C		1,33	
СТ 15-1		14 А I V C		1,88	
СТ 16-1		16 А I V C	1640	2,59	
СТ 17-1		18 А I V C	1740	3,48	
СТ 18-1		20 А I V C	1800	4,44	
СТ 19-1		22 А I V C	1880	5,61	
СТ 20-1		10 А I V C		0,62	
СТ 21-1		12 А I V C		0,89	
СТ 22-1		14 А I V C		1,21	
СТ 23-1		16 А I V C	1000	1,58	
СТ 24-1		18 А I V C		1,99	
СТ 25-1		20 А I V C		2,47	
СТ 26-1		22 А I V C		2,98	
СТ 29-1	8	14 А I V C	700	0,85	
СТ 30-1		16 А I V C	800	1,26	

ИВ. ЛУДА. ПОДПИСЬ И ДАТА  
 ВЗЛОМ. ИВ. ЛУДА

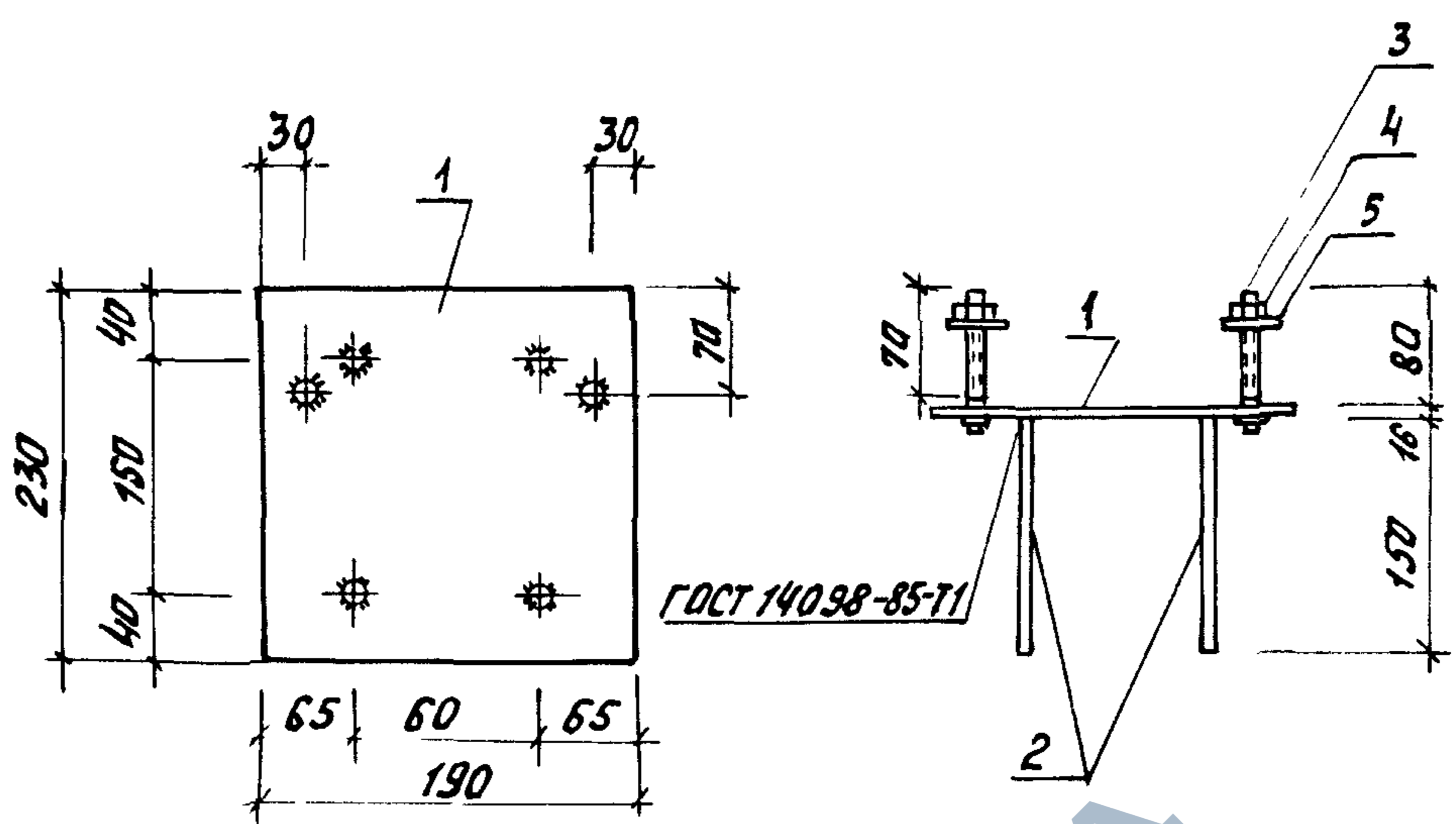
1.462.1 - 3/89.2 - 46

Лист  
2

Марка	Ф, мм	Длина, мм	Масса, кг	Класс стали
				К-7 ГОСТ 13840-68*
СТН 1	15		13,3	
СТН 2	12		10,6	А- <u>У</u>
СТН 3	14		14,5	ГОСТ 5781-82*
СТН 4	16		18,9	АТ- <u>У</u> Ск, АТ- <u>У</u>
СТН 5	18		23,9	ГОСТ 10884-81*
СТН 6	20		29,5	
СТН 7	14	11960	14,5	А- <u>IV</u>
СТН 8	16		18,9	ГОСТ 5781-82*
СТН 9	18		23,9	АТ- <u>IV</u> С, АТ- <u>IV</u> К
СТН 10	20		29,5	ГОСТ 10884-81*
СТН 11	22		35,7	
СТН 12	14		14,5	
СТН 13	16		18,9	А- <u>III</u> В
СТН 14	18		23,9	ГОСТ 5781-82*
СТН 15	20		29,5	
СТН 16	22		35,7	
СТН 17	25		46,1	

Стержневая арматура стали класса А-IIIВ изготавливается из стали класса А-III (ГОСТ 5781-82\*) путем упрочнения вытяжкой согласно „Руководства по технологии изготовления предварительно напряженных железобетонных конструкций“ М. Стройиздат, 1975

Разраб.	Гаврилова Д.И.			1.462.1 - 3/89.2-47
Расчет	Костельцева Ж.И.			
Пров.	Кателина Ж.И.			
				Стержень напрягаемый СТН 1 - СТН 17
				Студия лист листов Р 1
Н.контр.	Мишель Ж.И.			Проектный институт №1



Стержни с нарезкой пропускаются через отверстия в пластине и привариваются с внутренней стороны закладной детали дуговой сваркой кольцевыми швами.

Марка	Поз.	Наименование	Кол.	Масса ед., кг	Масса, кг
М4-7-2а	1	- 190 × 16, l = 230	1	5,48	6,6
	2	φ 10А III, l = 150	4	0,09	
	3	20А I, l = 110	2	0,27	
	4	Гайка М20 ГОСТ 5916-70*	2	0,07	
	5	Шайба М20 ГОСТ 11371-78*	2	0,03	

Пластина ГОСТ 103-76\*  
 Арматура класса А-III ГОСТ 5781-82\*  
 Арматура класса А-I ГОСТ 5781-82\*

Шифр, подпись и дата

Разраб.	Гаврилова	Г
Рассчит.	Костельцева	М
Проб.	Кателина	Ж
Шифр		
Н.контр.	Мишель	М

1.462.1 - 3/89.2 - 48		
Изделие закладное М4-7-2а	Стадия	Лист
	Р	1
		Листов 1
		Проектный институт №1