

ТИПОВЫЕ КОНСТРУКЦИИ, ИЗДЕЛИЯ И УЗЛЫ  
ЗДАНИЙ И СООРУЖЕНИЙ

СЕРИЯ 1.112-5

ПЛИТЫ ЖЕЛЕЗОБЕТОННЫЕ  
ДЛЯ ЛЕНТОЧНЫХ ФУНДАМЕНТО

ВЫПУСК 1  
РАБОЧИЕ ЧЕРТЕЖИ ПЛИТ  
ГРУППЫ 1

РАЗРАБОТАН ЦНИИЭП жилища  
ГОСУДАРСТВЕННОГО КОМИТЕТА ПО  
ГРАЖДАНСКОМУ СТРОИТЕЛЬСТВУ  
И АРХИТЕКТУРЕ ПРИ ГОССТРОЕ  
СССР ПРИ УЧАСТИИ НИИОСП  
им. Н. М. Герсеванова и НИИЖБ

УТВЕРЖДЕН И ВВЕДЕН В ДЕЙСТ.  
ГОСУДАРСТВЕННЫМ КОМИТЕТОМ  
ГРАЖДАНСКОМУ СТРОИТЕЛЬСТ  
АРХИТЕКТУРЕ ПРИ ГОССТРОЕ  
С 15 ЯНВАРЯ 1979 ГОДА  
ПРИКАЗ ОТ 28.12.1978г. А

ЗАМ. ДИРЕКТОРА, РУКОВОДИТЕЛЬ  
ОТДЕЛЕНИЯ ПРОЕКТНЫХ РАБОТ

*А. И. Криппа* А. И. Криппа

ГЛ. ИНЖЕНЕР ОТДЕЛЕНИЯ

*Н. А. Дыховичная* Н. А. Дыховичная

ГЛ. КОНСТРУКТОР ОТДЕЛЕНИЯ

*Б. Н. Смирнов* Б. Н. Смирнов

НАЧАЛЬНИК ОТДЕЛА №17

*Л. Э. Балановский* Л. Э. Балановский

ГЛ. ИНЖЕНЕР-КОНСТРУКТОР

*Б. Н. Шумилин* Б. Н. Шумилин

ГЛ. ИНЖЕНЕР ПРОЕКТА

*М. В. Бяземская* М. В. Бяземская

НИИОСП им. Н. М. Герсеванова

НИИЖБ

ЗАМ. ДИРЕКТОРА *В. В. Михеев* В. В. Михеев

ЗАМ. ДИРЕКТОРА *Н. Н. Короб* Н. Н. Короб

ЗАВ. ЛАБОРАТОРИЕЙ *Е. А. Сорочан* Е. А. Сорочан

РУК ЛАБОРАТОРИИ *А. А. Гвоз* А. А. Гвоз

СТ. Н. СОТРУДНИК *А. С. Зале* А. С. Зале

БОЗНАЧЕНИЕ	НАИМЕНОВАНИЕ	СТР.
<b>СОДЕРЖАНИЕ АЛЬБОМА</b>		
	СОДЕРЖАНИЕ	2-3
12-5.1. 00ТТ	ТЕХНИЧЕСКИЕ ТРЕБОВАНИЯ.	4
- II — 00ТБ1	ВЫБОРКА СТАЛИ / НА ОДИН ЭЛЕМЕНТ / ТАБЛИЦА ТБ1	5
- II — 01.000	ПЛИТЫ ДЛЯ ЛЕНТОЧНЫХ ФУНДАМЕНТОВ:	6
- II — 01.000СБ	ФЛ 32.12-1; ФЛ 32.8-1.	7
- II — 02.000	— " — ФЛ 28.12-1; ФЛ 28.8-1	8
- II — 02.000СБ		9
- II — 03.000	— " — ФЛ 24.12-1; ФЛ 24.8-1	10
- II — 03.000СБ		11
- II — 04.000	— " — ФЛ 20.12-1; ФЛ 20.8-1	12
- II — 04.000СБ		13
- II — 05.000	ПЛИТЫ ДЛЯ ЛЕНТОЧНЫХ ФУНДАМЕНТОВ: ФЛ 16.24-1;	14
- II — 05.000СБ	ФЛ 16.12-1; ФЛ 16.8-1	15
- II — 06.000	ФЛ 14.24-1;	16
- II — 06.000СБ	ФЛ 14.12-1; ФЛ 14.8-1	17
- II — 07.000	ФЛ 12.24-1;	18
- II — 07.000СБ	ФЛ 12.12-1; ФЛ 12.8-1	19
- II — 08.000	ФЛ 10.24-1;	20
- II — 08.000СБ	ФЛ 10.12-1; ФЛ 10.8-1	21

П	ОБОЗНАЧЕНИЕ	НАИМЕНОВАНИЕ	СТР.
2	1.112 - 5.1.01.100	БЛОКИ АРМАТУРНЫЕ АБ32.12-1; АБ32.8-1	22
3	— " — 02.100	— " — АБ 28.12-1; АБ 28.8-1	23
4	— " — 03.100	— " — АБ.24.12-1; АБ24.8-1	24
5	— " — 04.100	— " — АБ 20.12-1; АБ20.8-1	25
	— " — 05.100	БЛОКИ АРМАТУРНЫЕ. АБ.16.24-1; АБ16.12-1; АБ16.8-1	26
7	— " — 06.100	— " — АБ14.24-1; АБ14.12-1; АБ14.8-1	27
8	— " — 01.110	СЕТКИ: С 32.12-1; С 32.8-1; К32.12-1; К32.8-1.	28
9	— " — 02.110	— " — С 28.12-1; С 28.8-1; К28.12-1; К28.8-1	29
0	— " — 03.110	— " — С 24.12-1; С 24.8-1; К24.12-1; К24.8-1.	30
1	— " — 04.110	— " — С 20.12-1; С 20.8-1; К20.12-1; К20.8-1.	31
2	— " — 05.110	СЕТКИ: С16.24-1; С16.12-1; С16.8-1; К16.24-1; К16.12-1; К16.8-1.	32
	— " — 06.110	— " — С14.24-1; С14.12-1; С14.8-1; К14.24-1; К14.12-1; К14.8-1.	33
	— " — 07.110	— " — С12.24-1; С12.12-1; С12.8-1; С10.24-1; С10.12-1; С10.8-1	34

### ТЕХНИЧЕСКИЕ ТРЕБОВАНИЯ

Материалы для проектирования и общие технические требования к изделиям серии I.II2-5 приведены в выпуске "0".

Плиты железобетонные для ленточных фундаментов группы I разработаны для применения их при расчетном давлении на основания 1,5 кгс/см<sup>2</sup> при минимальной толщине нагружающей стены 160 мм. Величины давлений на основание при толщинах стен 300 и 500 мм, отвечающие условиям обеспечения прочности плит, приведены в таблице Тб2 выпуска "0".

Армирование плит ФЛ 32.12-I и ФЛ 32.8-I предусмотрено с использованием рабочей арматуры из стали класса А-III по ГОСТ 5781-75 с диаметром стержней 10 мм с регламентированным качеством, согласно ГОСТ 5.1459-72<sup>ж</sup>, и расчетным сопротивлением  $R_a = 3600$  кгс/см<sup>2</sup>. Для остальных плит применяется рабочая арматура из стали класса А-III по ГОСТ 5781-75, диаметрами 6 и 8 мм, а также арматурная проволока периодического профиля класса Вр-I по ТУ 14-4-659-75, диаметром 5 мм, с расчетным сопротивлением  $R_a = 3400$  кгс/см<sup>2</sup>. Распределительная арматура - из обыкновенной гладкой арматурной проволоки класса В-I по ГОСТ 6727-53<sup>ж</sup>, диаметром 4 мм.

Учитывая запланированный переход на беспетлевой способ монтажа, в рабочих чертежах изделий монтажные петли предусмотрены на переходный период. Чертежи монтажных петель и расходы стали для них показаны отдельно в выпуске "0"/чертеж 01.001 и таблица Тб1/.

В выборку стали на изделие /таблица Тб1 данного выпуска/ расход стали на петли не включен.

ИНВ. № ПОДЛ. ПОДП. И ДАТА  
ВЗАМ. ИНВ. № ИНВ. № ДУБА  
ПОДП. И ДАТА

ИЗМ	ЛИСТ	№ ДОКУМ.	ПОДП.	ДАТА
РАЗРАБ		ШУМИЛИН	<i>Шумилин</i>	1978
ПРОВЕР.		ВЯЗЕМСКАЯ	<i>Вяземская</i>	
ГИП		ВЯЗЕМСКАЯ	<i>Вяземская</i>	
ГИН.-КОН.		ШУМИЛИН	<i>Шумилин</i>	

1. 112 - 5. 1. 00ТТ

ТЕХНИЧЕСКИЕ  
ТРЕБОВАНИЯ

ЛИТ	ЛИСТ	ЛИСТОВ
Р		1
ЦНИИЭП ЖИЛИЩ		

# АРМАТУРНЫЕ ИЗДЕЛИЯ (БЕЗ ПЕТЕЛЬ) ТАБЛИЦА Т81

МАРКА ФУНДАМЕНТА.	СТАЛЬ КЛАССА А-III			СТАЛЬ КЛАССА		ВСЕГО КГ
	ГОСТ 5781-75 $R_a = 3400 \text{ кгс/см}^2$	ГОСТ 5.1459-72* $R_a = 3600 \text{ кгс/см}^2$	ВР-I ТУ 14-4-659-75	В-I ГОСТ 6727-53*		
			Ø6	Ø8		
ФЛ 32.12-1		6.43	19.32		2.18	27.93
ФЛ 32.8-1		4.09	12.88		1.39	18.36
ФЛ 28.12-1		17.4			1.95	19.35
ФЛ 28.8-1		11.41			1.24	12.65
ФЛ 24.12-1	2.16	9.43			1.63	13.22
ФЛ 24.8-1	1.44	6.29			1.05	8.78
ФЛ 20.12-1	6.35				1.34	7.69
ФЛ 20.8-1	4.39				0.91	5.30
ФЛ 16.24-1	12.12				2.54	14.66
ФЛ 16.12-1	6.05				1.24	7.29
ФЛ 16.8-1	4.12				0.82	4.94
ФЛ 14.24-1	6.61			2.59	2.12	11.32
ФЛ 14.12-1	3.3			1.03	0.93	5.26
ФЛ 14.8-1	2.2			0.77	0.64	3.61
ФЛ 12.24-1	6.07				1.39	7.46
ФЛ 12.12-1	3.04				0.68	3.72
ФЛ 12.8-1	2.02				0.44	2.46
ФЛ 10.24-1				3.47	1.16	4.63
ФЛ 10.12-1				1.74	0.56	2.3
ФЛ 10.8-1				1.16	0.37	1.53

1.112-5.1.00 Т81

ЛИСТ	№ ДОКУМ.	ПОДП.	ДАТА
ЗРАБ.	ВЯЗЕМСКАЯ	<i>Шумилин</i>	
ЗВЕР.	ШУМИЛИН	<i>Шумилин</i>	1978
1	ВЯЗЕМСКАЯ	<i>Шумилин</i>	
1-КОН.	ШУМИЛИН	<i>Шумилин</i>	

ВЫБОРКА СТАЛИ  
(НА ОДИН ЭЛЕМЕНТ).

ЛИТ	ЛИСТ	ЛИСТОВ
Р		1
ЦНИИЭП ЖИЛИЩА		

ФОРМАТ	ПОЗ.	ОБОЗНАЧЕНИЕ	НАИМЕНОВАНИЕ	КОЛ.	ПРИМЕЧАНИЕ
			<u>ДОКУМЕНТАЦИЯ</u>		
И		1.112-5.1.01.000 СБ.	СБОРОЧНЫЙ ЧЕРТЕЖ		
И		1.112-5.0. 00ТТ	ТЕХНИЧЕСКИЕ ТРЕБОВАНИЯ		
И		1.112-5.1. 00ТТ	————— " —————		
И		1.112-5.1. 00ТБ1	ВЫБОРКА СТАЛИ		
		1.112-5.1.01.000	/ ФЛ 32.12-1 /		
			<u>СБОРОЧНЫЕ ЕДИНИЦЫ И ДЕТАЛИ</u>		
И	1	1.112-5.1. 01.100	БЛОК АРМАТУРНЫЙ АБ32.12-1	1	
И	2	1.112-5.0. 01.001-04	ПЕТЛЯ П5	4	
			<u>МАТЕРИАЛЫ</u>		
			БЕТОН МАРКИ М 150	1.6	м <sup>3</sup>
		1.112-5.1.01.000-01	/ ФЛ 32.8-1 /		
			<u>СБОРОЧНЫЕ ЕДИНИЦЫ И ДЕТАЛИ</u>		
И	1	1.112-5.1.01.100-01	БЛОК АРМАТУРНЫЙ АБ32.8-1	1	
И	2	1.112-5.0.01.001-03	ПЕТЛЯ П4	4	
			<u>МАТЕРИАЛЫ</u>		
			БЕТОН МАРКИ М 150	1.05	м <sup>3</sup>

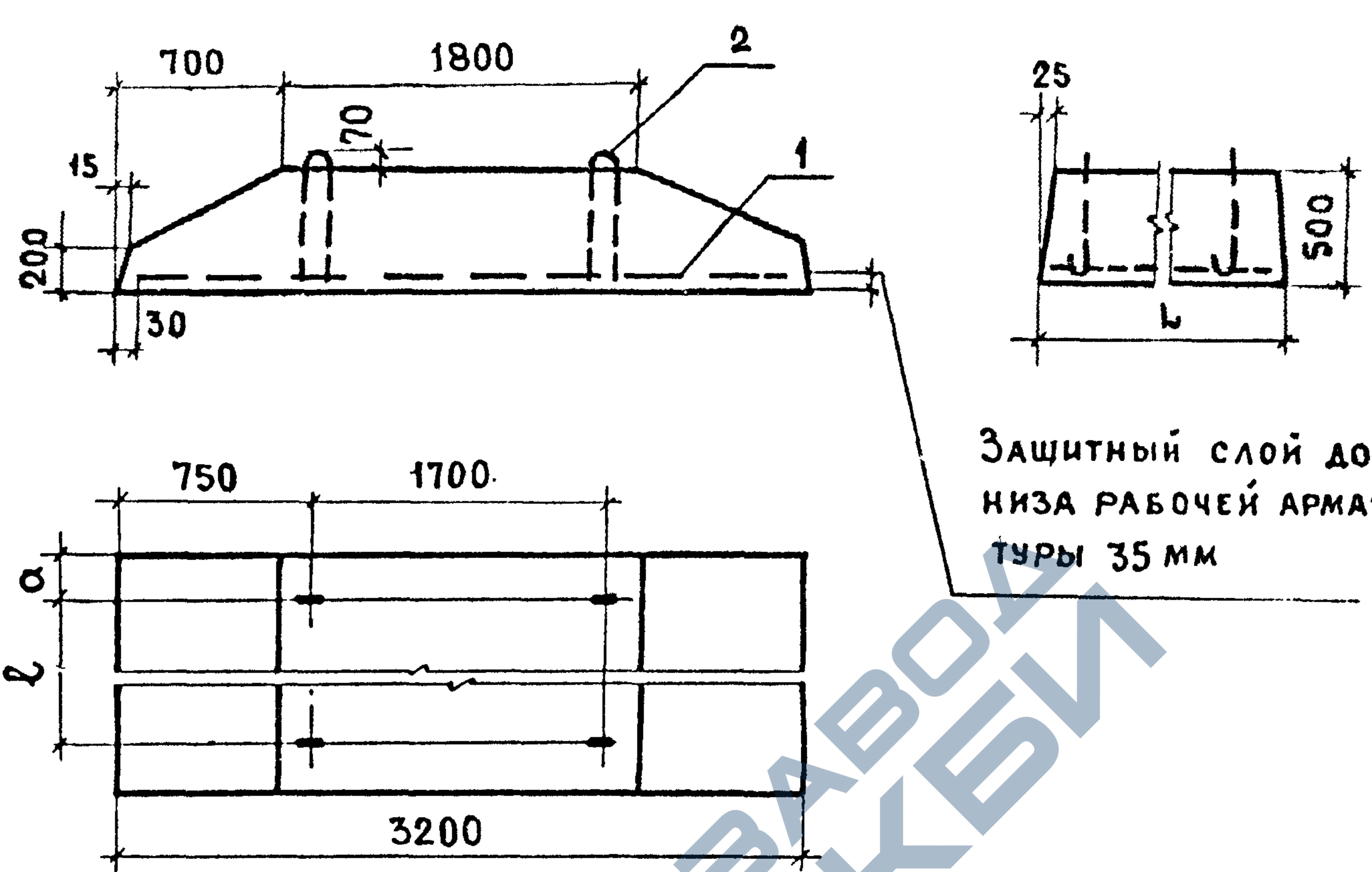
ИЗМ. № ПОДЛ. ПОДП. И ДАТА

ИЗМ	ЛИСТ	№ ДОКУМ.	ПОДП.	ДАТА
РАЗРАБ.	ВЯЗЕМСКАЯ		<i>Вяз</i>	
ПРОВЕР.	ШУМИЛИН		<i>Шум</i>	1978
ГИП	ВЯЗЕМСКАЯ		<i>Вяз</i>	
ГИН.-КОП.	ШУМИЛИН		<i>Шум</i>	

1.112-5.1.01.000

ПЛИТЫ ДЛЯ ЛЕНТОЧНЫХ  
ФУНДАМЕНТОВ  
ФЛ 32.12-1; ФЛ 32.8-1

ЛИТ	ЛИСТ	ЛИСТОВ
Р	1	2
ЦНИИЭП ЖИЛИЩА		



ОБОЗНАЧЕНИЕ	МАРКА	РАЗМЕРЫ, мм			МАССА, кг
		Л	α	ℓ	
1.112-5.1.01.000	ФЛ 32.12-1	1180	205	700	4000
01.000-01	ФЛ 32.8-1	780	205	300	2620

1.112-5.1.01.000 СБ.								
ИЗМ.	ЛИСТ	№ ДОКУМ	ПОДП.	ДАТА	СБОРОЧНЫЙ ЧЕРТЕЖ ПЛИТЫ ДЛЯ ЛЕНТОЧНЫХ ФУНДАМЕНТОВ ФЛ 32.12-1; ФЛ 32.8-1	ЛИТ.	МАССА	НАСШТАБ
РАЗРАБ.	ВЯЗЕМСКАЯ	<i>Вяз</i>				Р	СМ.	—
ПРОВЕР.	ШУМИЛИН	<i>Шум</i>	1978				ТАБЛ.	
ГИП	ВЯЗЕМСКАЯ	<i>Вяз</i>				ЛИСТ 2	ЛИСТОВ 2	
Г.ИИ.КОН	ШУМИЛИН	<i>Шум</i>				ЦНИИЭП ЖИЛИЩА		

ФОРМАТ	ПОЗ.	ОБОЗНАЧЕНИЕ	НАИМЕНОВАНИЕ	КОЛ.	ПРИМЕЧАНИЕ
			<u>ДОКУМЕНТАЦИЯ</u>		
11		1.112-5.1.02.000 СБ.	СБОРОЧНЫЙ ЧЕРТЕЖ		
11		1.112-5.0.00ТТ	ТЕХНИЧЕСКИЕ ТРЕБОВАНИЯ		
11		1.112-5.1.00ТТ	————— " —————		
11		1.112-5.1.00ТБ1	ВЫБОРКА СТАЛИ		
		<u>1.112-5.1.02.000</u>	<u>/ ФЛ 28.12-1 /</u>		
			<u>СБОРОЧНЫЕ ЕДИНИЦЫ И ДЕТАЛИ</u>		
11	1	1.112-5.1.02.100	БЛОК АРМАТУРНЫЙ АБ28.12-1	1	
11	2	1.112-5.0.01.001-04	ПЕТЛЯ П5	4	
			<u>МАТЕРИАЛЫ</u>		
			БЕТОН МАРКИ М 150	1.37	м <sup>3</sup>
		<u>1.112-5.1.02.000-01</u>	<u>/ ФЛ 28.8-1 /</u>		
			<u>СБОРОЧНЫЕ ЕДИНИЦЫ И ДЕТАЛИ</u>		
11	1	1.112-5.1.02.100-01	БЛОК АРМАТУРНЫЙ АБ.288-1	1	
11	2	1.112-5.0.01.001-03	ПЕТЛЯ П4	4	
			<u>МАТЕРИАЛЫ</u>		
			БЕТОН МАРКИ М 150	0.90	м <sup>3</sup>

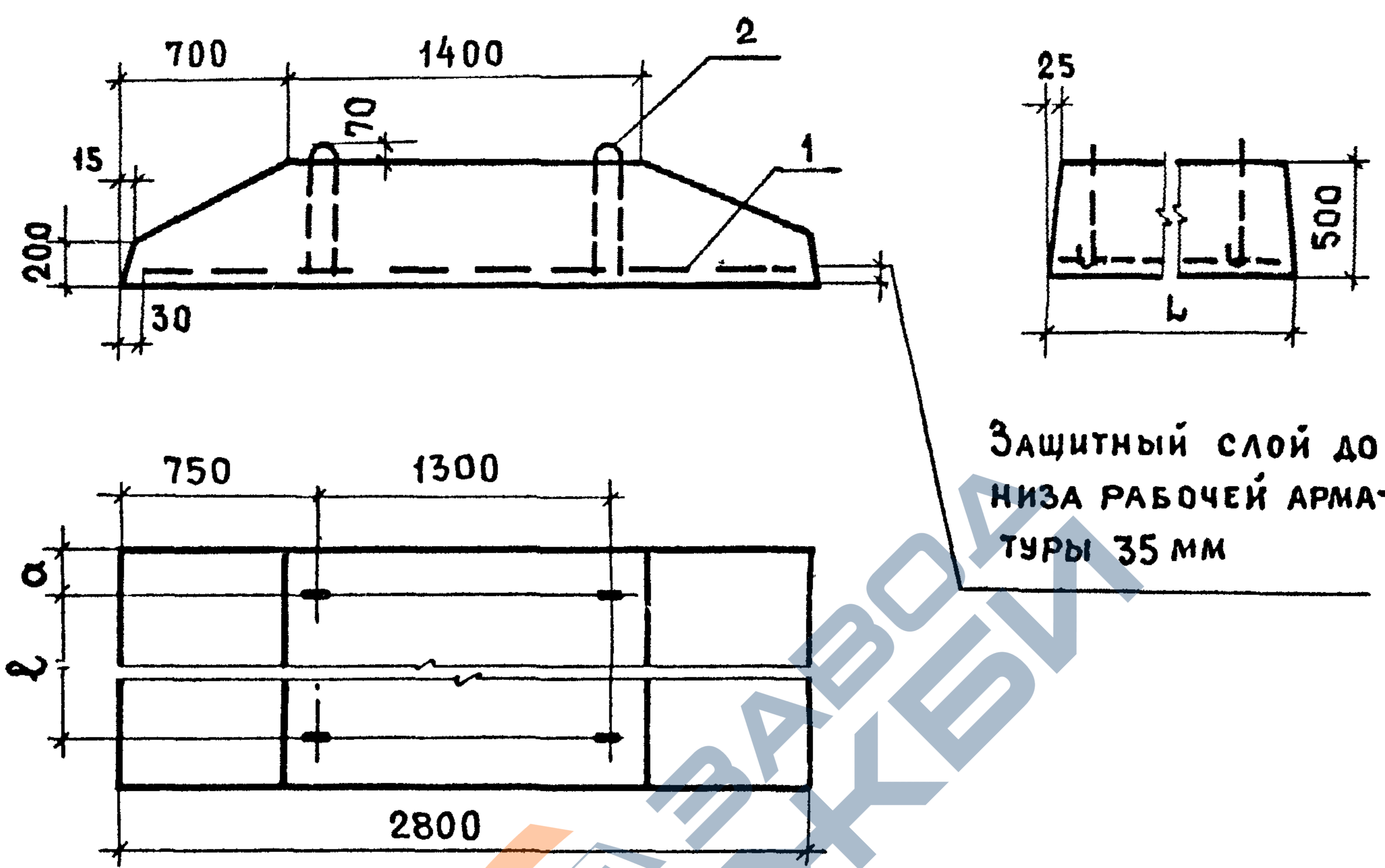
ИВ.№ ПСДЛ ПОДП. И ДАТА ВЗАМ.ИВ.№ ИВ.№ АББЛ ПОДП. И ДАТА

КЗМ	ЛИСТ	№ ДОКУМ.	ПОДП	ДАТА
РАЗРАБ.	ВЯЗЕМСКАЯ		<i>Вяз</i>	
ПРОВЕР.	ШУМИЛИН		<i>Шум</i>	1978
ГНП	ВЯЗЕМСКАЯ		<i>Вяз</i>	
ГНН-КОШ.	ШУМИЛИН		<i>Шум</i>	

1.112-5.1.02.000

ПЛИТЫ ДЛЯ ЛЕНТОЧНЫХ  
ФУНДАМЕНТОВ  
ФЛ 28.12-1 · ФЛ 28.8-1

ЛИТ	ЛИСТ	ЛИСТОВ
Р	1	2
ЦНИИЭП ЖИЛИЩА		



ЗАЩИТНЫЙ СЛОЙ ДО  
НИЗА РАБОЧЕЙ АРМА-  
ТУРЫ 35 мм

ОБОЗНАЧЕНИЕ	МАРКА	РАЗМЕРЫ, мм			МАССА, кг
		L	a	ℓ	
1. 112 - 5.1. 02.000	ФЛ 28.12-1	1180	205	700	3420
02.000-01	ФЛ 28.8-1	780	205	300	2240

1. 112 - 5.1. 02.000 сб.

ЛИСТ	№ ДОКУМ	ПОДП.	ДАТА
ЗРАБ.	ВЯЗЕМСКАЯ	<i>Вяземская</i>	
ЧО ВЕР.	ШУМИЛИН	<i>Шумилин</i>	1978
	ВЯЗЕМСКАЯ	<i>Вяземская</i>	
ИЗМ. КОН.	ШУМИЛИН	<i>Шумилин</i>	

СБОРОЧНЫЙ ЧЕРТЕЖ  
ПЛИТЫ ДЛЯ ЛЕНТОЧНЫХ  
ФУНДАМЕНТОВ  
ФЛ 28.12-1; ФЛ 28.8-1

ЛИТ.	МАССА	МАСШТАБ
Р	СМ. ТАБЛ.	—
ЛИСТ 2		ЛИСТОВ 2

ЦНИИЭП ЖИЛИЩА

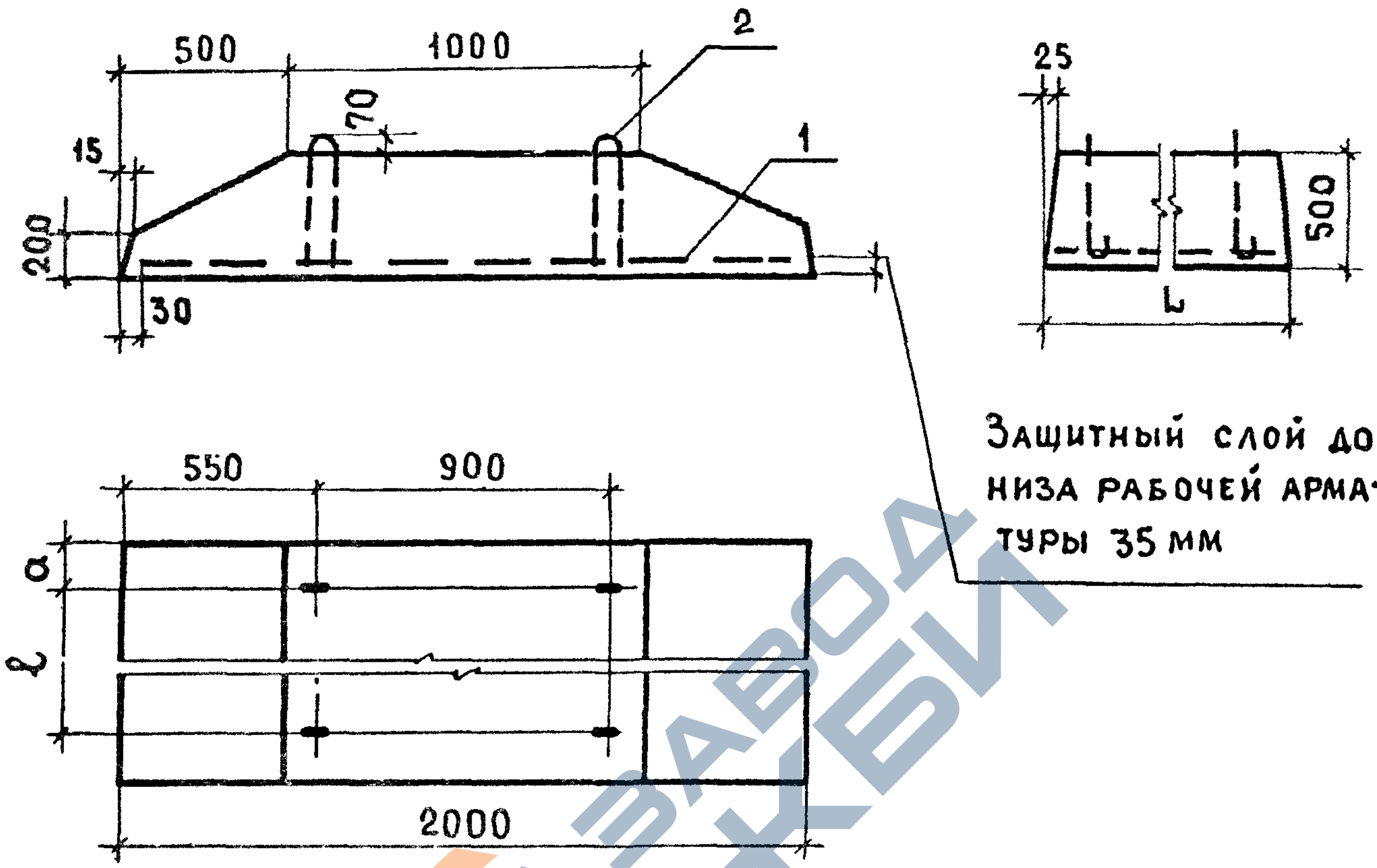
ФОРМАТ	ПОЗ.	ОБОЗНАЧЕНИЕ	НАИМЕНОВАНИЕ	КОЛ.	ПРИМЕЧАНИЕ
			<u>ДОКУМЕНТАЦИЯ</u>		
11		1.112-5.1.03.000 СБ.	СБОРОЧНЫЙ ЧЕРТЕЖ		
11		1.112-5.0.00 ТТ	ТЕХНИЧЕСКИЕ ТРЕБОВАНИЯ		
11		1.112-5.1.00 ТТ	————— " —————		
11		1.112-5.1.00 ТБ 1	ВЫБОРКА СТАЛИ		
		<u>1.112-5.1.03.000</u>	<u>/ФЛ 24.12-1/</u>		
			<u>СБОРОЧНЫЕ ЕДИНИЦЫ И ДЕТАЛИ</u>		
11	1	1.112-5.1.03.100	БЛОК АРМАТУРНЫЙ АБ24.12-1	1	
11	2	1.112-5.0.01.001-03	ПЕТЛЯ П4	4	
			<u>МАТЕРИАЛЫ</u>		
			БЕТОН МАРКИ М 150	1.14	м <sup>3</sup>
		<u>1.112-5.1.03.000-01</u>	<u>/ФЛ 24.8-1/</u>		
			<u>СБОРОЧНЫЕ ЕДИНИЦЫ И ДЕТАЛИ</u>		
11	1	1.112-5.1.03.100-01	БЛОК АРМАТУРНЫЙ АБ24.8-1	1	
11	2	1.112-5.0.01.001-05	ПЕТЛЯ П6	4	
			<u>МАТЕРИАЛЫ</u>		
			БЕТОН МАРКИ М 150	0.75	м <sup>3</sup>

ИМЬ. Л. ПОДАЛ. ПОДАТ. И ДАТА  
 БЗДМ. ИМЬ. Л. ПОДАТ. И ДАТА

1.112-5.1.03.000				
ИЗМ	ЛИСТ	№ ДОКУМ.	ПОДП.	ДАТА
РАЗРАБ.	ВЯЗЕМСКАЯ		<i>Вяземская</i>	
ПРОВЕР.	ШУМИЛИН		<i>Шумилин</i>	1978
ГИП	ВЯЗЕМСКАЯ		<i>Вяземская</i>	
ГИН-КОМ.	ШУМИЛИН		<i>Шумилин</i>	
ПЛИТЫ ДЛЯ ЛЕНТОЧНЫХ ФУНДАМЕНТОВ ФЛ 24.12-1; ФЛ 24.8-1			ЛИТ	ЛИСТ
			Р	1
				2
ЦНИИЭП ЖИЛИЩА				







Защитный слой до низа рабочей арматуры 35 мм

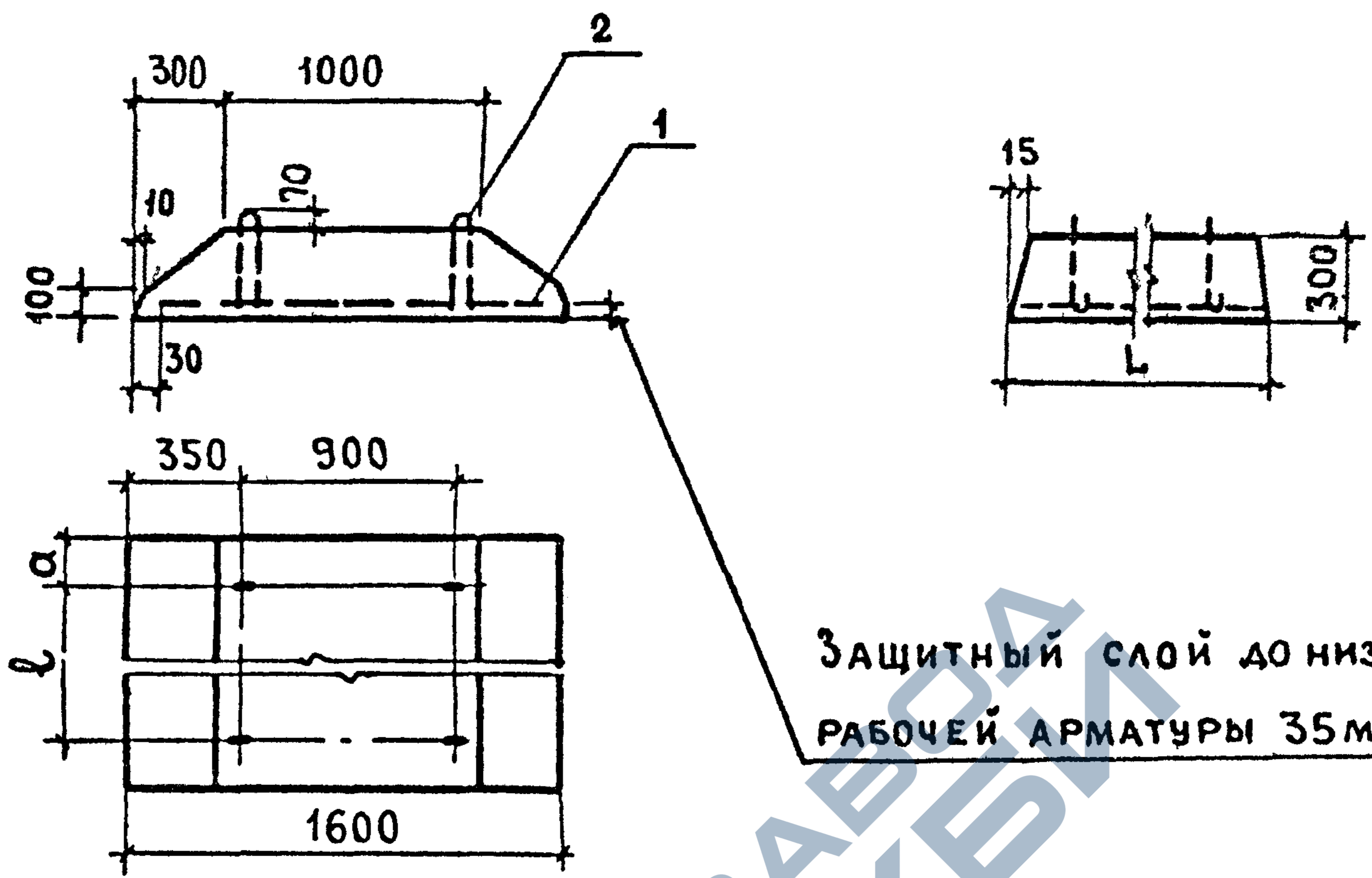
ОБОЗНАЧЕНИЕ	МАРКА	РАЗМЕРЫ, мм			МАССА, кг
		Л	α	ℓ	
1.112-5.1.04.000	ФЛ 20.12-1	1180	270	700	2440
04.000-01	ФЛ 20.8-1	780	270	300	1595

1.112- 5.1. 04.000 сб.							
СБОРОЧНЫЙ ЧЕРТЕЖ ПЛИТЫ ДЛЯ ЛЕНТОЧНЫХ ФУНДАМЕНТОВ ФЛ 20.12-1 ; ФЛ 20.8-1							
ИЗМ.	ЛИСТ	№ ДОКУМ	ПОДП.	ДАТА	ЛИТ.	МАССА	МАСШТАБ
РАЗРАБ.	ВЯЗЕМСКАЯ	ВЗ			Р	СМ.	—
ПРОВЕР.	ШУМИЛИН	ШШ	1978			ТАБЛ.	
ГИП	ВЯЗЕМСКАЯ	ВЗ			ЛИСТ 2 ЛИСТОВ 2		
Г.ИИ.КОИ.	ШУМИЛИН	ШШ			ЦНИИЭП ЖИЛИЩА		

ФОРМАТ	ПОЗ.	ОБОЗНАЧЕНИЕ	НАИМЕНОВАНИЕ	КОЛ.	ПРИМЕЧАНИЕ
			<u>ДОКУМЕНТАЦИЯ</u>		
И1		1.112-5.1.05.000 СБ.	СБОРОЧНЫЙ ЧЕРТЕЖ		
И1		1.112-5.0.00ТТ	ТЕХНИЧЕСКИЕ ТРЕБОВАНИЯ		
И1		1.112-5.1.00ТТ	————— " —————		
И1		1.112-5.1.00ТБ1	ВЫБОРКА СТАЛИ		
		1.112-5.1.05.000 / ФЛ 16.24-1/			
			<u>СБОРОЧНЫЕ ЕДИНИЦЫ И ДЕТАЛИ</u>		
И1	1	1.112-5.1.05.100	БЛОК АРМАТУРНЫЙ АБ16.24-1	1	
И1	2	1.112-5.0.01.001-02	ПЕТЛЯ П3	4	
			<u>МАТЕРИАЛЫ</u>		
			БЕТОН МАРКИ М 150	0.99	м <sup>3</sup>
		1.112-5.1.05.000-01 / ФЛ 16.12-1/			
			<u>СБОРОЧНЫЕ ЕДИНИЦЫ И ДЕТАЛИ</u>		
И1	1	1.112-5.1.05.100-01	БЛОК АРМАТУРНЫЙ АБ16.12-1	1	
И1	2	1.112-5.0.01.001-01	ПЕТЛЯ П2	4	
			<u>МАТЕРИАЛЫ</u>		
			БЕТОН МАРКИ М 150	0.49	м <sup>3</sup>
		1.112-5.1.05.000-02 / ФЛ 16.8-1/			
			<u>СБОРОЧНЫЕ ЕДИНИЦЫ И ДЕТАЛИ</u>		
И1	1	1.112-5.1.05.100-02	БЛОК АРМАТУРНЫЙ АБ 16.8-1	1	
И1	2	1.112-5.0.01.001	ПЕТЛЯ П1	4	
			<u>МАТЕРИАЛЫ</u>		
			БЕТОН МАРКИ М 150	0.32	м <sup>3</sup>

ИВБ. № ПОДЛ. И ДАТА ВЗАМ ИВБ. № ИВБ. № ДУБА ПОДП. И ДАТА

				1.112-5.1.05.000			
ИЗМ.	ЛИСТ	№ ДОКУМ.	ПОДП.	ДАТА	ЛИТ.	ЛИСТ	ЛИСТОВ
РАЗРАБ.	ВЯЗЕМСКАЯ		<i>ЛВЗ</i>		Р	1	2
ПРОВЕР.	ШУМИЛИН		<i>ШШ</i>	1978	ПЛИТЫ ДЛЯ ЛЕНТОЧНЫХ ФУНДАМЕНТОВ		
ГИП	ВЯЗЕМСКАЯ		<i>ЛВЗ</i>		ФЛ16.24-1; ФЛ16.12-1; ФЛ16.8-1		
ГИИ-КОН	ШУМИЛИН		<i>ШШ</i>		ЦНИИЭП ЖИЛИЩА		



ОБОЗНАЧЕНИЕ	МАРКА	РАЗМЕРЫ, мм			МАССА, кг
		l	a	l	
1.112- 5. 1. 05.000	ФЛ 16.24-1	2380	370	1700	2470
05.000-01	ФЛ 16.12-1	1180	270	700	1215
05.000-02	ФЛ 16.8-1	780	170	500	800

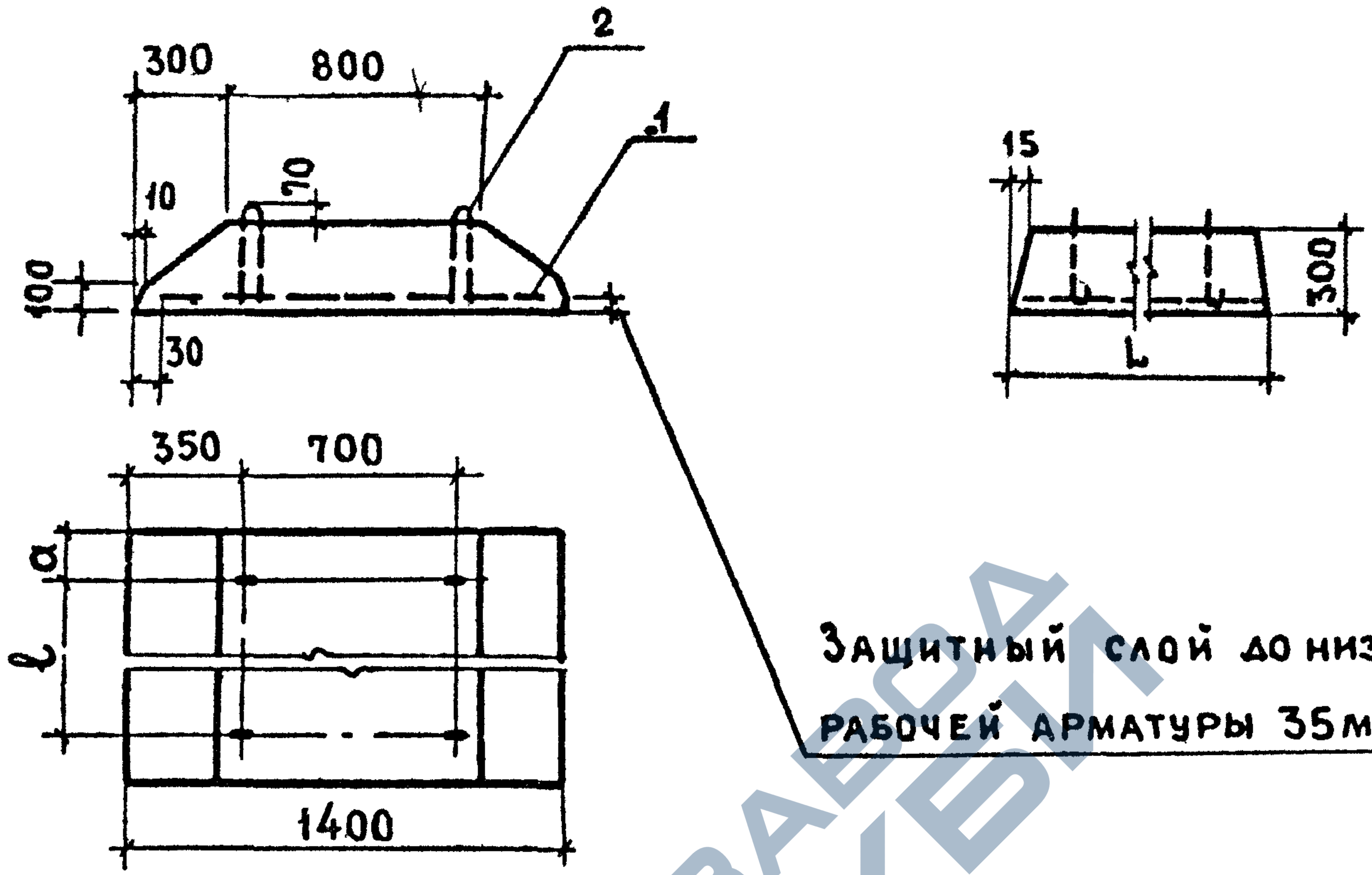
				1.112- 5.1. 05.000 сб.				
				СБОРОЧНЫЙ ЧЕРТЕЖ. ПЛИТЫ ДЛЯ ЛЕНТОЧНЫХ ФУНДАМЕНТОВ		ЛИТ.	МАССА	МАСШТАБ
ИЗМ.	ЛИСТ	№ ДОКУМ.	ПОДП.	ДАТА	Р		СМ.	—
		ВЯЗЕМСКАЯ	<i>Вяземская</i>				ТАБЛ.	
		ШУМИЛИН	<i>Шумилин</i>					
		ГИП	ВЯЗЕМСКАЯ		ЛИСТ 2		ЛИСТОВ 2	
		Г.ИИ-КОИ	ШУМИЛИН					
				ЦНИИЭП ЖИЛИЩА				

ФОРМАТ	ПОЗ.	ОБОЗНАЧЕНИЕ	НАИМЕНОВАНИЕ	КОЛ.	ПРИМЕЧАНИЕ
			<u>ДОКУМЕНТАЦИЯ</u>		
11		1.112-5.1.06.000 СБ.	СБОРОЧНЫЙ ЧЕРТЕЖ		
11		1.112-5.0.00 ТТ	ТЕХНИЧЕСКИЕ ТРЕБОВАНИЯ		
11		1.112-5.1.00 ТТ	————— " —————		
11		1.112-5.1.00 ТБ1	ВЫБОРКА СТАЛИ		
		1.112-5.1.06.000 / ФЛ 14.24 - 1 /			
			<u>СБОРОЧНЫЕ ЕДИНИЦЫ И ДЕТАЛИ</u>		
11	1	1.112-5.1.06.100	БЛОК АРМАТУРНЫЙ АБ14.24-1	1	
11	2	1.112-5.0.01.001-01	ПЕТЛЯ П2	4	
			<u>МАТЕРИАЛЫ</u>		
			БЕТОН МАРКИ М 150	0.85	м <sup>3</sup>
		1.112-5.1.06.000-01 / ФЛ 14.12-1 /			
			<u>СБОРОЧНЫЕ ЕДИНИЦЫ И ДЕТАЛИ</u>		
11	1	1.112-5.1.06.100-01	БЛОК АРМАТУРНЫЙ АБ14.12-1	1	
11	2	1.112-5.0.01.001-01	ПЕТЛЯ П2	4	
			<u>МАТЕРИАЛЫ</u>		
			БЕТОН МАРКИ М 150	0.42	м <sup>3</sup>
		1.112-5.1.06.000-02 / ФЛ 14.8 - 1 /			
			<u>СБОРОЧНЫЕ ЕДИНИЦЫ И ДЕТАЛИ</u>		
11	1	1.112-5.1.06.100-02	БЛОК АРМАТУРНЫЙ АБ14.8-1	1	
11	2	1.112-5.0.01.001	ПЕТЛЯ П1	4	
			<u>МАТЕРИАЛЫ</u>		
			БЕТОН МАРКИ М 150	0.27	м <sup>3</sup>

ИНВ.№ ПОДЛ. И ДАТА ПОДЛ. И ДАТА ВЗАМ ИНВ.№ ИНВ.№ ДУБЛ ПОДЛ. И ДАТА

1.112-5.1.06.000				ПЛИТЫ ДЛЯ ЛЕНТОЧНЫХ ФУНДАМЕНТОВ			ЛИТ.	ЛИСТ	ЛИСТОВ	
ИЗМ.	ЛИСТ	№ ДОКУМ.	ПОДП.	ДАТА	ФЛ 14.24-1; ФЛ 14.12-1; ФЛ 14.8-1			Р	1	2
РАЗРАБ.	ВЯЗЕМСКАЯ		<i>ЛВЗ</i>							
ПРОВЕР.	ШУМИЛИН		<i>Шумилин</i>	1978						
ГИП	ВЯЗЕМСКАЯ		<i>ЛВЗ</i>							
ГИН-КОН	ШУМИЛИН		<i>Шумилин</i>							

ЦНИИЭП ЖИЛИЩА



ЗАЩИТНЫЙ СЛОЙ ДО НИЗА РАБОЧЕЙ АРМАТУРЫ 35ММ

ОБОЗНАЧЕНИЕ	МАРКА	РАЗМЕРЫ, ММ			МАССА, КГ
		Л	а	ℓ	
1.112- 5.1.06.000	ФЛ 14.24-1	2380	360	1700	2110
06.000-01	ФЛ 14.12-1	1180	260	700	1040
06.000-02	ФЛ 14.8-1	780	160	500	685

1.112- 5.1. 06.000 СБ

СБОРОЧНЫЙ ЧЕРТЕЖ.  
ПЛИТЫ ДЛЯ ЛЕНТОЧНЫХ  
ФУНДАМЕНТОВ  
ФЛ14.24-1; ФЛ14.12-1; ФЛ14.8-1;

ЛИСТ	№ ДОКУМ.	ПОДП.	ДАТА
ЗРАБ.	ВЯЗЕМСКАЯ	<i>[Signature]</i>	
ОВЕР.	ШУМИЛИН	<i>[Signature]</i>	1978
Т	ВЯЗЕМСКАЯ	<i>[Signature]</i>	
-КОН.	ШУМИЛИН	<i>[Signature]</i>	

ЛИТ.	МАССА	МАСШТАБ
Р	СМ.	—
	ТАБЛ.	
ЛИСТ 2		ЛИСТОВ 2
ЦНИИЭП ЖИЛИЩА		

ФОРМАТ	ПОЗ.	ОБОЗНАЧЕНИЕ	НАИМЕНОВАНИЕ	КОЛ.	ПРИМЕЧАНИЕ
			<u>ДОКУМЕНТАЦИЯ</u>		
И1		1.112-5.1.07.000 сб.	СБОРОЧНЫЙ ЧЕРТЕЖ		
И1		1.112-5.0.00ТТ	ТЕХНИЧЕСКИЕ ТРЕБОВАНИЯ		
И1		1.112-5.1.00ТТ	———— " ————		
И1		1.112-5.1.00ТБ1	ВЫБОРКА СТАЛИ		
		<u>1.112-5.1.07.000</u>	<u>/ФЛ 12.24-1/</u>		
			<u>СБОРОЧНЫЕ ЕДИНИЦЫ И ДЕТАЛИ</u>		
И1	1	1.112-5.1.07.110	СЕТКА С 12.24-1	1	
И1	2	1.112-5.0.01.001-01	ПЕТЛЯ П2	4	
			<u>МАТЕРИАЛЫ</u>		
			БЕТОН МАРКИ М 150	0.70	м <sup>3</sup>
		<u>1.112-5.1.07.000-01</u>	<u>/ФЛ 12.12-1 /</u>		
			<u>СБОРОЧНЫЕ ЕДИНИЦЫ И ДЕТАЛИ.</u>		
И1	1	1.112-5.1.07.110-01	СЕТКА С 12.12-1	1	
И1	2	1.112-5.0.01.001	ПЕТЛЯ П1	4	
			<u>МАТЕРИАЛЫ</u>		
			БЕТОН МАРКИ М 150	0.35	м <sup>3</sup>
		<u>1.112-5.1.07.000-02</u>	<u>/ФЛ 12.8-1/</u>		
			<u>СБОРОЧНЫЕ ЕДИНИЦЫ И ДЕТАЛИ</u>		
И1	1	1.112-5.1.07.110-02	СЕТКА С 12.8-1	1	
И1	2	1.112-5.0.01.001	ПЕТЛЯ П1	4	
			<u>МАТЕРИАЛЫ</u>		
			БЕТОН МАРКИ М 150	0.23	м <sup>3</sup>

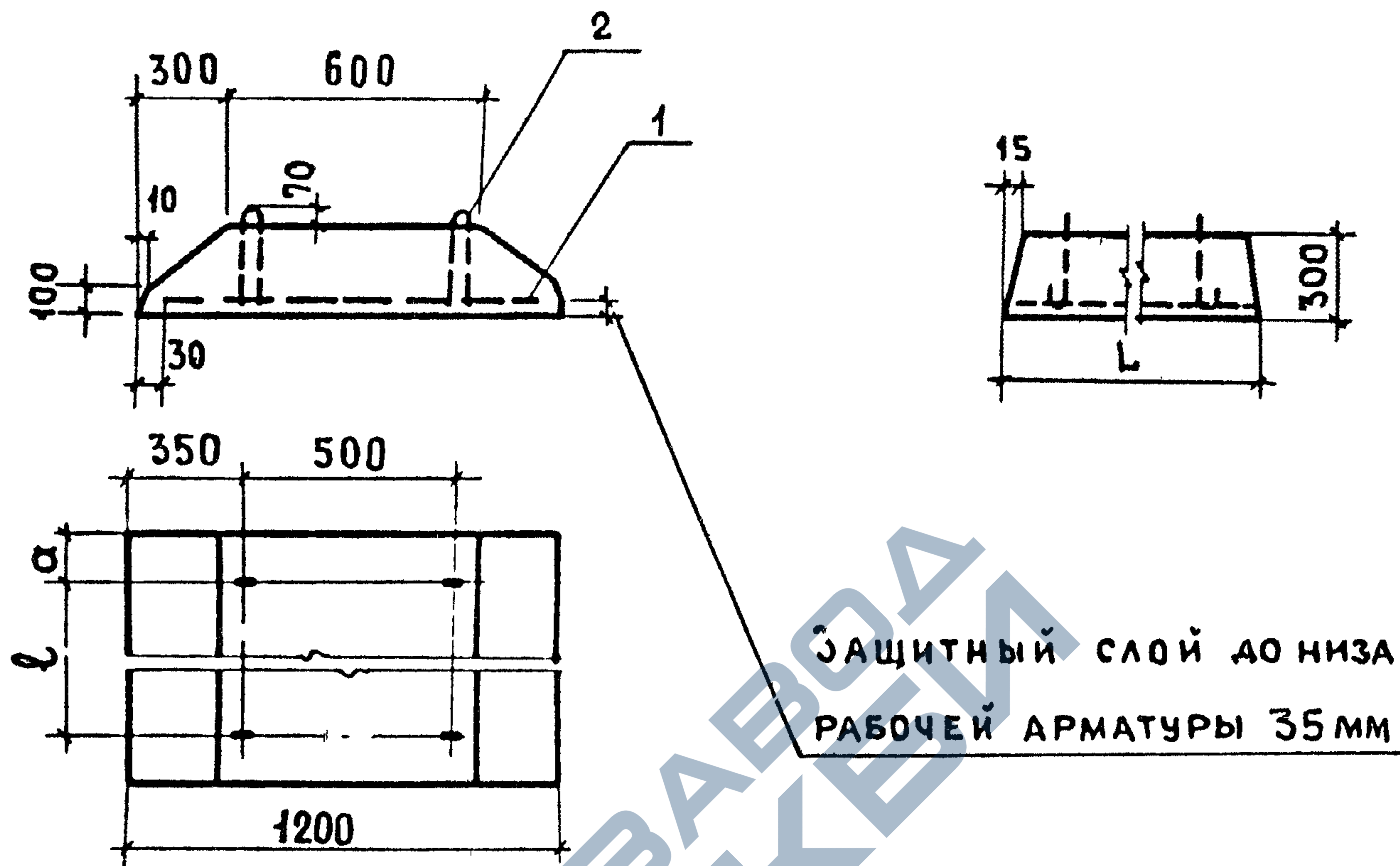
ИВ.№ ПОДЛ. ПОДЛ. И ДАТА ВЗАМ.ИВ.№ ИВ.№ ДУБ. ПОДЛ. И ДАТА

1.112-5.1.07.000

ИЗМ	ЛИСТ	№ ДОКУМ.	ПОДП.	ДАТА
РАЗРАБ.	ВЯЗЕМСКАЯ		<i>Вяземская</i>	
ПРОВЕР.	ШУМИЛИН		<i>Шумилин</i>	1978
ГИП	ВЯЗЕМСКАЯ		<i>Вяземская</i>	
Г.ИИ.-КОИ	ШУМИЛИН		<i>Шумилин</i>	

ПЛИТЫ ДЛЯ ЛЕНТОЧНЫХ  
 ФУНДАМЕНТОВ  
 ФЛ 12.24-1; ФЛ 12.12-1; ФЛ 12.8-1

ЛИТ	ЛИСТ	ЛИСТОВ
Р	1	2
ЦНИИЭП ЖИЛИЩА		



ОБОЗНАЧЕНИЕ	МАРКА	РАЗМЕРЫ, ММ			МАССА, КГ
		Л	а	ℓ	
1.112- 5.1.07.000	ФЛ 12.24-1	2380	360	1660	1760
07.000-01	ФЛ 12.12-1	1180	260	660	870
07.000-02	ФЛ 12.8-1	780	160	460	570

1.112 - 5.1.07.000 СБ.								
ИЗМ.	ЛИСТ	№ ДОКУМ.	ПОДП.	ДАТА	СБОРОЧНЫЙ ЧЕРТЕЖ. ПЛИТЫ ДЛЯ ЛЕНТОЧНЫХ ФУНДАМЕНТОВ	ЛИТ.	МАССА	МАСШТАБ
РАЗРАБ.	ВЯЗЕМСКАЯ	<i>В.В.</i>				Р	СМ.	—
ПРОВЕР.	ШУМИЛИН	<i>Ш.Ш.</i>	1978		ФЛ 12.24-1; ФЛ 12.12-1; ФЛ 12.8-1.	ТАБЛ.		
ГИП	ВЯЗЕМСКАЯ	<i>В.В.</i>				ЛИСТ 2	ЛИСТОВ 2	
Г.ИИ-КОИ.	ШУМИЛИН	<i>Ш.Ш.</i>				ЦНИИЭП ЖИЛИЩА		

ФОРМАТ	ПОЗ.	ОБОЗНАЧЕНИЕ	НАИМЕНОВАНИЕ	КОЛ.	ПРИМЕЧАНИЕ
			<u>ДОКУМЕНТАЦИЯ</u>		
11		1.112-5.1.08.000 СБ.	СБОРОЧНЫЙ ЧЕРТЕЖ		
11		1.112-5.0.00ТТ	ТЕХНИЧЕСКИЕ ТРЕБОВАНИЯ		
11		1.112-5.1.00ТТ	———— " ————		
11		1.112-5.1.00Тδ1	ВЫБОРКА СТАЛИ		

1.112-5.1.08.000 / ФЛ 10.24-1 /

<u>СБОРОЧНЫЕ ЕДИНИЦЫ И ДЕТАЛИ</u>					
11	1	1.112-5.1.07.110-03	СЕТКА С 10.24-1	1	
11	2	1.112-5.0.01.001-01	ПЕТЛЯ П 2	4	
<u>МАТЕРИАЛЫ</u>					
			БЕТОН МАРКИ М 150	0.61	м <sup>3</sup>

1.112-5.1.08.000-01 / ФЛ 10.12-1 /

<u>СБОРОЧНЫЕ ЕДИНИЦЫ И ДЕТАЛИ.</u>					
11	1	1.112-5.1.07.110-04	СЕТКА С 10.12-1	1	
11	2	1.112-5.0.01.001	ПЕТЛЯ П 1	4	
<u>МАТЕРИАЛЫ</u>					
			БЕТОН МАРКИ М 150	0.3	м <sup>3</sup>

1.112-5.1.08.000-02 / ФЛ 10.8-1 /

<u>СБОРОЧНЫЕ ЕДИНИЦЫ И ДЕТАЛИ</u>					
11	1	1.112-5.1.07.110-05	СЕТКА С 10.8-1	1	
11	2	1.112-5.0.01.001	ПЕТЛЯ П 1	4	
<u>МАТЕРИАЛЫ</u>					
			БЕТОН МАРКИ М 150	0.2	м <sup>3</sup>

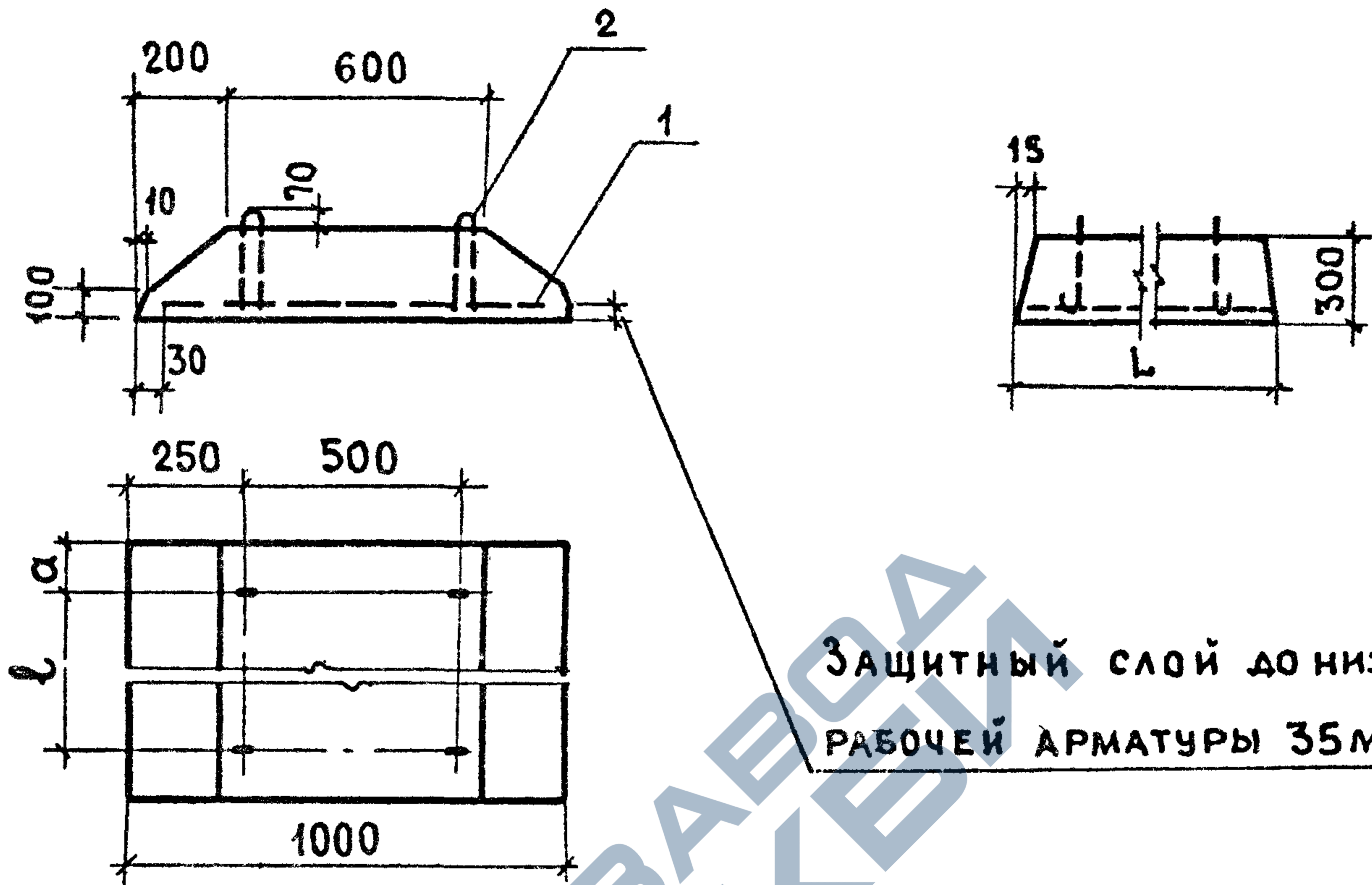
1.112-5.1.08.000

ИЗМ.	ЛИСТ	№ ДОКУМ.	ПОДП.	ДАТА
РАЗРАБ.	ВЯЗЕМСКАЯ		<i>Вяземская</i>	
ПРОВЕР.	ШУМИЛИН		<i>Шумилин</i>	1978
ГИП	ВЯЗЕМСКАЯ		<i>Вяземская</i>	
Г.ИЧ.-КОИ	ШУМИЛИН		<i>Шумилин</i>	

ПЛИТЫ ДЛЯ ЛЕНТОЧНЫХ  
ФУНДАМЕНТОВ  
ФЛ 10.24-1; ФЛ 10.12-1; ФЛ 10.8-1

ЛИТ	ЛИСТ	ЛИСТОВ
Р	1	2
ЩИЦП ЖИЛИЩА		

ИЗМ. № ПОДЛ. ПОДП. И ДАТА



ОБОЗНАЧЕНИЕ	МАРКА	РАЗМЕРЫ, мм			МАССА, кг
		Л	а	ℓ	
1.112- 5.1.08.000	ФЛ 10.24-1	2380	360	1660	1520
08.000-01	ФЛ 10.12-1	1180	260	660	750
08.000-02	ФЛ 10.8-1	780	160	460	495

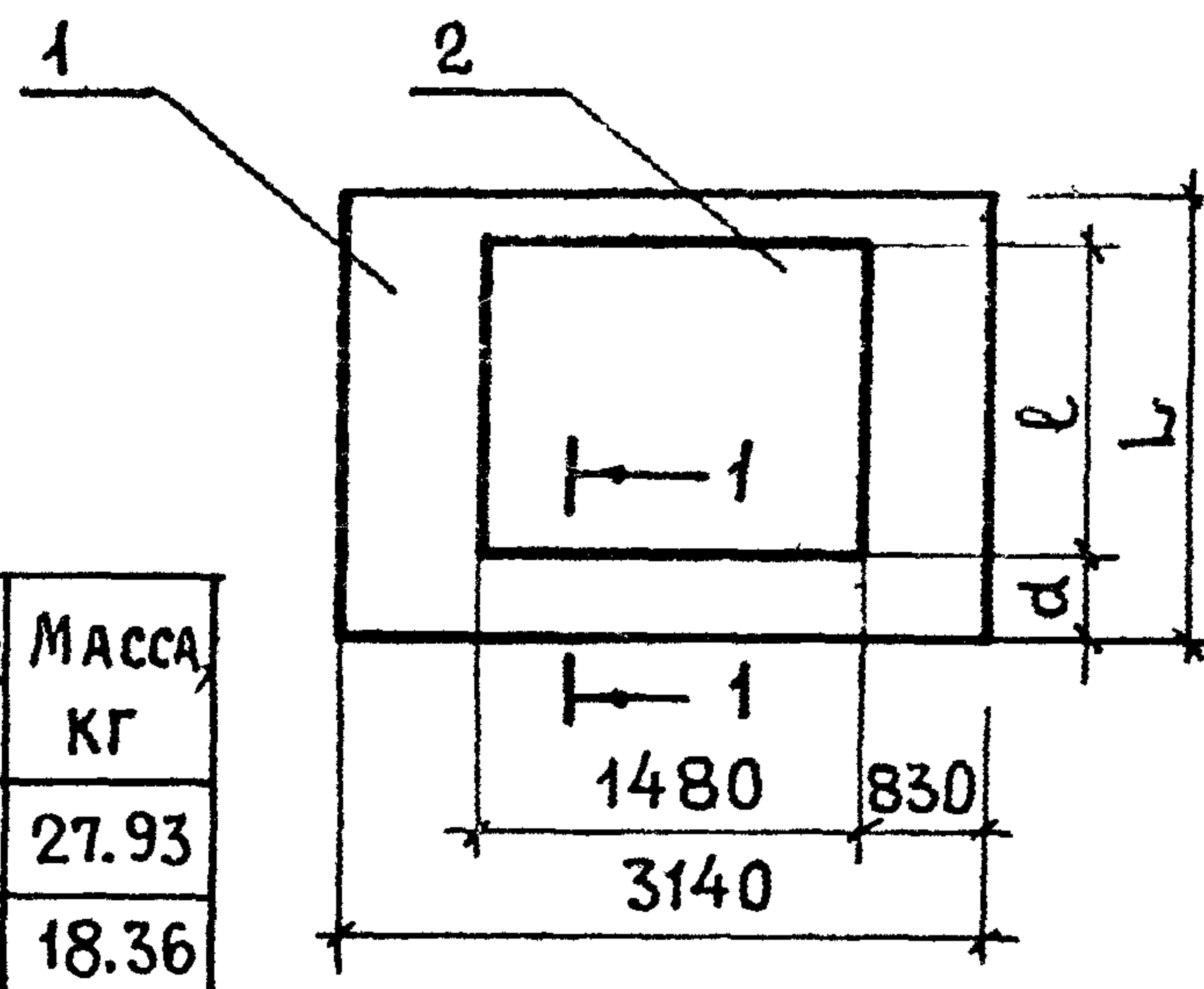
1.112- 5.1.08.000 СБ.

ИЗМ.	ЛИСТ	№ ДОКУМ.	ПОДП.	ДАТА
РАЗРАБ.		ВЯЗЕМСКАЯ	<i>В.В.</i>	
ПРОВЕР.		ШУМИЛИН	<i>Ш.Ш.</i>	1978
ГИП		ВЯЗЕМСКАЯ	<i>В.В.</i>	
Г.ИИ-КОН.		ШУМИЛИН	<i>Ш.Ш.</i>	

СБОРОЧНЫЙ ЧЕРТЕЖ.  
ПЛИТЫ ДЛЯ ЛЕНТОЧНЫХ  
ФУНДАМЕНТОВ  
ФЛ 10.24-1; ФЛ 10.12-1; ФЛ 10.8-1

ЛИТ.	МАССА	МАСШТАБ
Р	СМ.	—
	ТАБЛ.	
ЛИСТ 2		ЛИСТОВ 2

ЦНИИЭП ЖИЛИЩА



ОБОЗНАЧЕНИЕ	МАРКА	РАЗМЕРЫ, мм			МАССА, кг
		L	l	d	
1.112-5.1.01.100	АБ32.12-1	1140	1040	75	27.93
01.100-01	АБ32.8-1	740	640	75	18.36

1-1 ПОВЕРНУТО

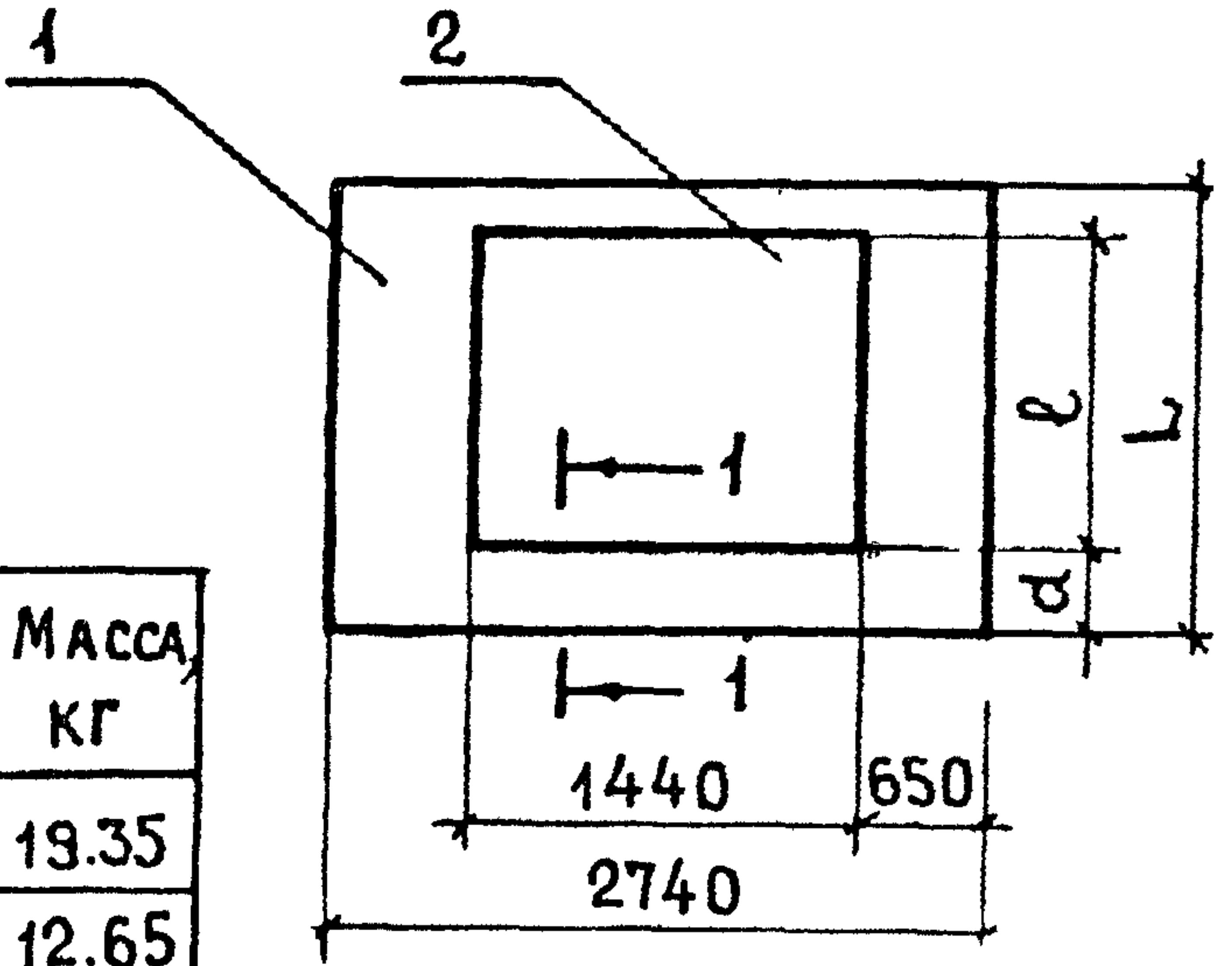
СОЕДИНЕНИЕ СЕТОК МЕЖДУ СОБОЙ ПРОИЗВЕСТИ КОНТАКТНОЙ СВАРКОЙ ПО ГОСТ 14098-68КТ-2



ФОРМАТ	ПОЗ.	ОБОЗНАЧЕНИЕ	НАИМЕНОВАНИЕ	КОЛ.	ПРИМЕЧАНИЕ
		1.112-5.1.01.100	/ АБ 32.12-1 /		
			<u>СБОРОЧНЫЕ ЕДИНИЦЫ</u>		
11	1	1.112-5.1.01.110	СЕТКА С 32.12-1	1	
	2	01.110-01	СЕТКА К 32.12-1	1	
		1.112-5.1.01.100-01	/ АБ 32.8-1 /		
			<u>СБОРОЧНЫЕ ЕДИНИЦЫ</u>		
	1	1.112-5.1.01.110-02	СЕТКА С 32.8-1	1	
	2	01.110-03	СЕТКА К 32.8-1	1	

ИНВ.№ ПОДЛ. ПОДП. И ДАТА

1.112-5.1.01.100				ЛИСТ	МАССА	МАСШТАБ
БЛОКИ АРМАТУРНЫЕ				Р	СМ.	—
АБ 32.12-1; АБ 32.8-1				ЛИСТ	ЛИСТОВ	1
				ЦНИИЭП ЖИЛИЩА		
ИЗМ.	ЛИСТ	№ ДОКУМ	ПОДП.	ДАТА		
РАЗРАБ.		ВЯЗЕМСКАЯ	<i>Вяз</i>			
ПРОВЕР.		ШУМИЛИН	<i>Шум</i>	1978		
ГИП		ВЯЗЕМСКАЯ	<i>Вяз</i>			
Г.ИИ.КОИ.		ШУМИЛИН	<i>Шум</i>			



ОБОЗНАЧЕНИЕ	МАРКА	РАЗМЕРЫ, мм			МАССА, кг
		L	ℓ	d	
1.112-5.1.02.100	АБ28.12-1	1140	1040	75	19.35
02.100-01	АБ28.8-1	740	640	75	12.65

1-1 ПОВЕРНУТО

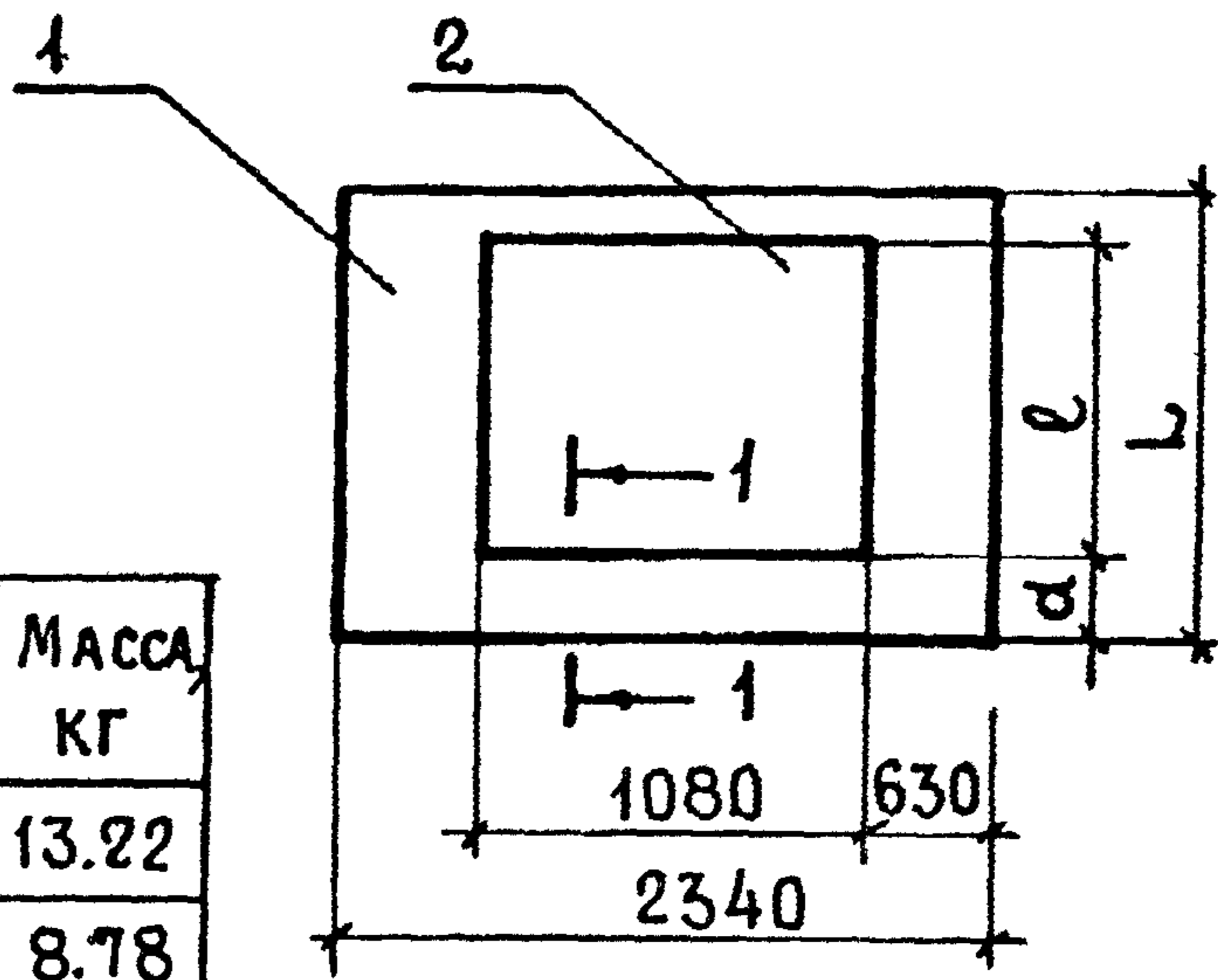
СОЕДИНЕНИЕ СЕТОК МЕЖДУ СОБОЙ ПРОИЗВЕСТИ КОНТАКТНОЙ СВАРКОЙ ПО ГОСТ 14098-68КТ-2



ФОРМАТ	ПОЗ.	ОБОЗНАЧЕНИЕ	НАИМЕНОВАНИЕ	КОЛ.	ПРИМЕЧАНИЕ
		1.112-5.1.02.100	/ АБ 28.12-1 /		
			<u>СБОРОЧНЫЕ ЕДИНИЦЫ</u>		
И1	1	1.112-5.1.02.110	СЕТКА С 28.12-1	1	
	2	02.110-01	СЕТКА К 28.12-1	1	
		1.112-5.1.02.100-01	/ АБ 28.8-1 /		
			<u>СБОРОЧНЫЕ ЕДИНИЦЫ</u>		
	1	1.112-5.1.02.110-02	СЕТКА С 28.8-1	1	
	2	02.110-03	СЕТКА К 28.8-1	1	

1.112-5.1.02.100

ИЗМ.	ЛИСТ	№ ДОКУМ.	ПОДП.	ДАТА	БЛОКИ АРМАТУРНЫЕ АБ28.12-1; АБ28.8-1	ЛИТ		МАССА	МАСШТАБ
						Р	СМ. ТАБЛ.	—	
			Вяземская						
			ШУМИЛИН	1978					
			ВЯЗЕМСКАЯ						
			ШУМИЛИН						
						ЛИСТ	ЛИСТОВ	В 1	
						ЦНЦЭП жилища			



ОБОЗНАЧЕНИЕ	МАРКА	РАЗМЕРЫ, мм			МАССА, кг
		L	l	d	
1.112-5.1.03.100	АБ 24.12-1	1140	840	125	13.22
03.100-01	АБ 24.8-1	740	540	125	8.78

1-1 ПОВЕРНУТО

СОЕДИНЕНИЕ СЕТОК МЕЖДУ СОБОЙ ПРОИЗВЕСТИ КОНТАКТНОЙ СВАРКОЙ ПО ГОСТ 14098-68 КТ-2



ИНВ.№ ПОДЛ. ПОДП. И ДАТА  
ГИП ВЯЗЕМСКАЯ ШУМИЛИН 1978  
Г.ИИ.КОИ. ШУМИЛИН

ФОРМАТ	ПОЗ.	ОБОЗНАЧЕНИЕ	НАИМЕНОВАНИЕ	КОЛ.	ПРИМЕЧАНИЕ
		1.112-5.1.03.100	/АБ 24.12-1/		
			<u>СБОРОЧНЫЕ ЕДИНИЦЫ</u>		
11	1	1.112-5.1.03.110	СЕТКА С 24.12-1	1	
	2	03.110-01	СЕТКА К 24.12-1	1	
		1.112-5.1.08.100-01	/АБ 24.8-1/		
			<u>СБОРОЧНЫЕ ЕДИНИЦЫ</u>		
	1	1.112-5.1.03.110-02	СЕТКА С 24.8-1	1	
	2	03.110-03	СЕТКА К 24.8-1	1	

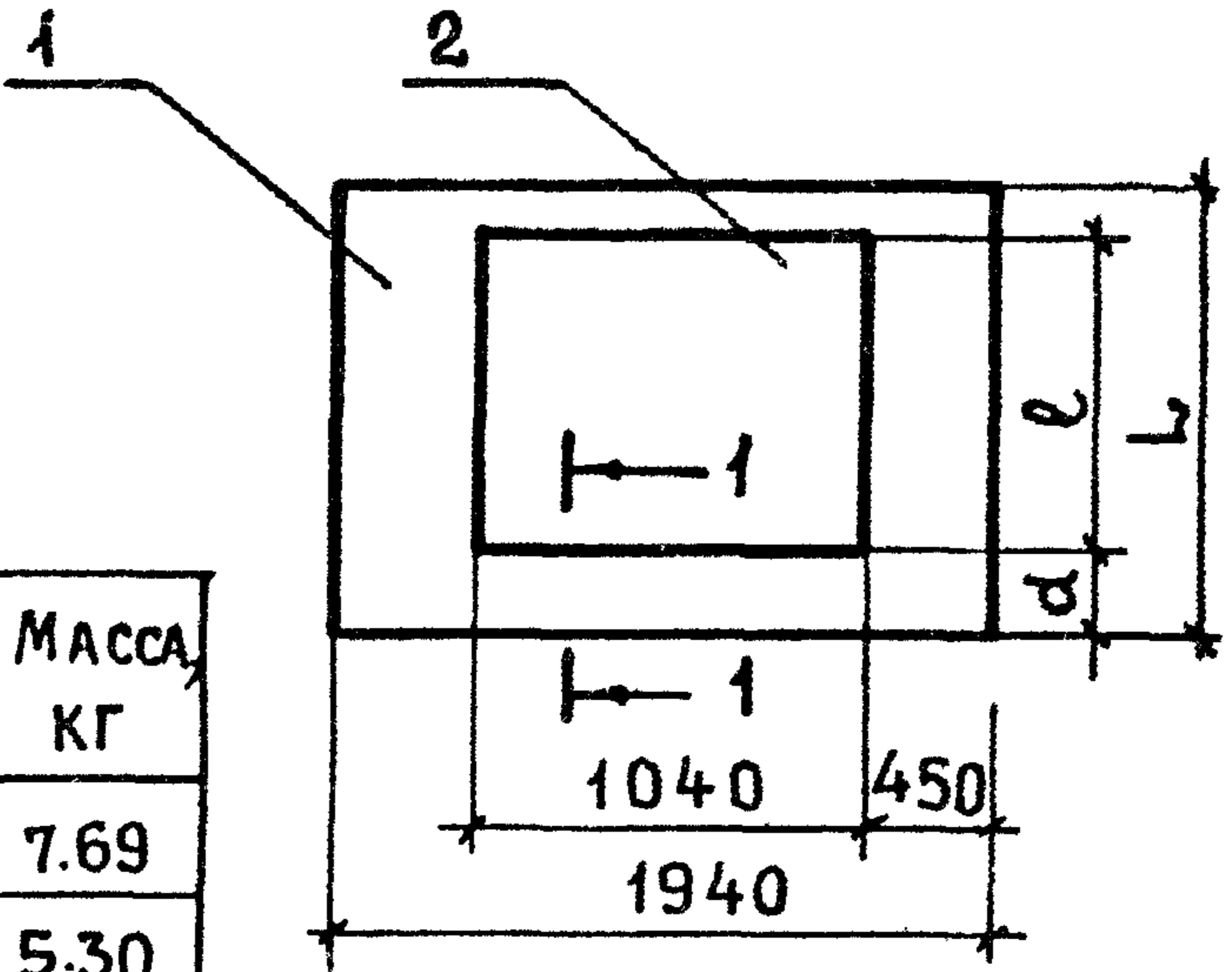
1.112-5.1.03.100

ИЗМ.	ЛИСТ	№ ДОКУМ.	ПОДП.	ДАТА
РАЗРАБ.		ВЯЗЕМСКАЯ	ШУМИЛИН	
ПРОВЕР.		ШУМИЛИН	ШУМИЛИН	1978
ГИП		ВЯЗЕМСКАЯ	ШУМИЛИН	
Г.ИИ.КОИ.		ШУМИЛИН	ШУМИЛИН	

БЛОКИ АРМАТУРНЫЕ  
АБ 24.12-1; АБ 24.8-1

ЛИТ	МАССА	МАСШТАБ
Р	СМ.	—
ЛИСТ	ЛИСТОВ	1

ЦНИИЭП жилища



ОБОЗНАЧЕНИЕ	МАРКА	РАЗМЕРЫ, ММ			МАССА, КГ
		L	l	d	
1.112-5.1.04.100	АБ20.12-1	1140	740	225	7.69
04.100-01	АБ20.8-1	740	540	125	5.30

1-1 ПОВЕРНУТО

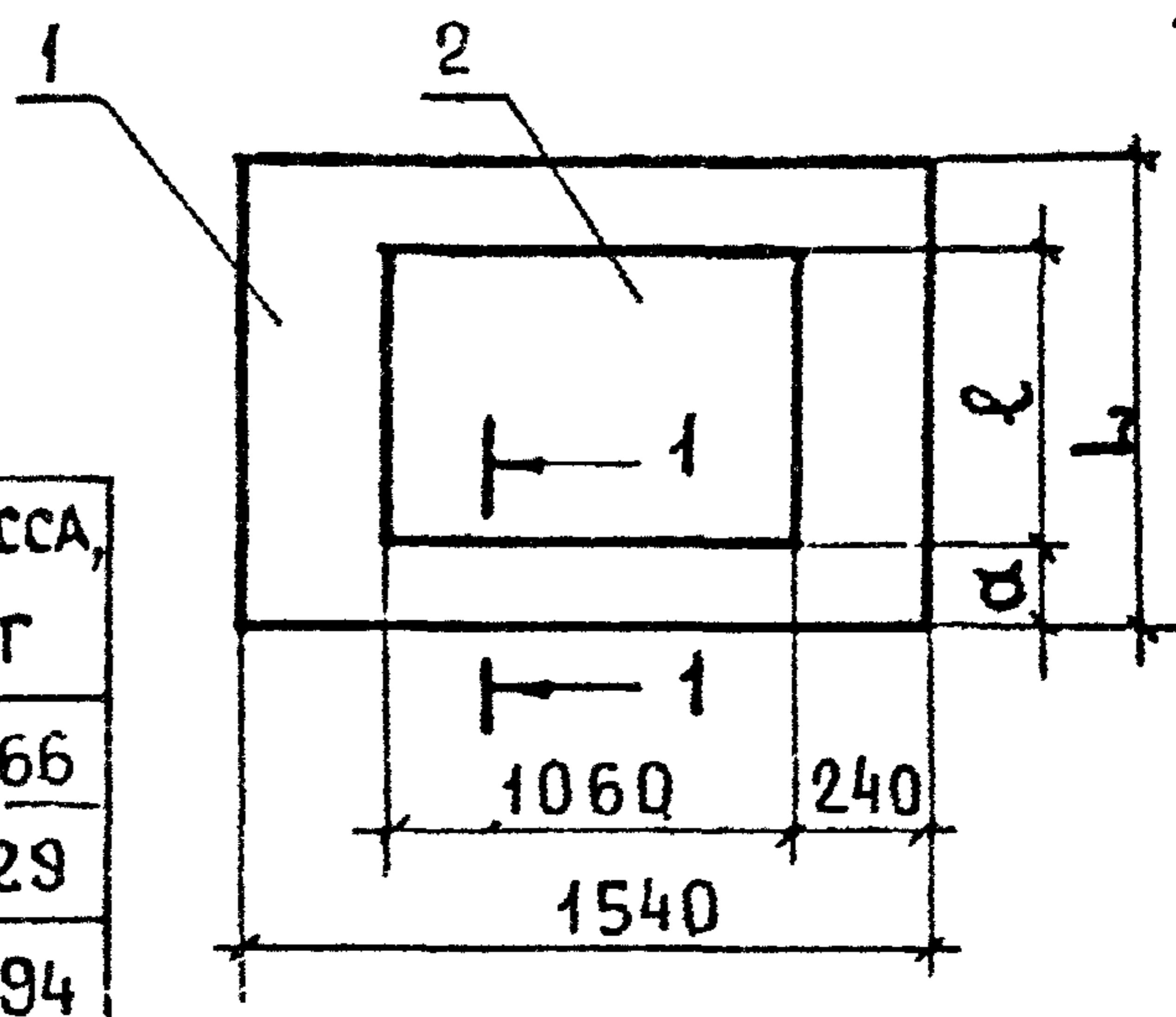
СОЕДИНЕНИЕ СЕТОК МЕЖДУ СОБОЙ ПРОИЗВЕСТИ КОНТАКТНОЙ СВАРКОЙ ПО ГОСТ 14098-68КТ-2



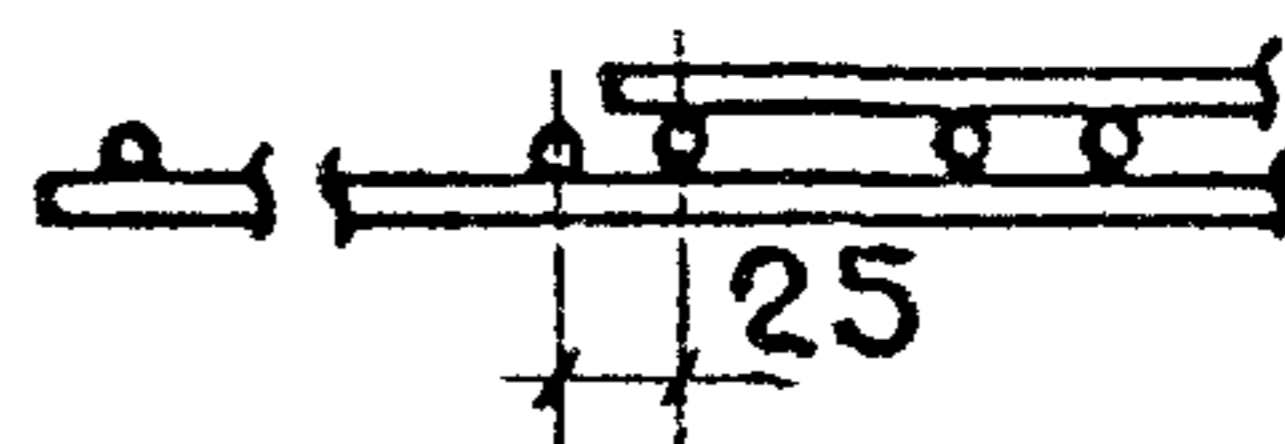
ФОРМАТ	ПОЗ.	ОБОЗНАЧЕНИЕ	НАИМЕНОВАНИЕ	КОЛ.	ПРИМЕЧАНИЕ
		1.112-5.1.04.100	/ АБ 20.12-1 /		
			<u>СБОРОЧНЫЕ ЕДИНИЦЫ</u>		
1	1	1.112-5.1.04.110	СЕТКА С 20.12-1	1	
	2	04.110-01	СЕТКА К 20.12-1	1	
		1.112-5.1.04.100-01	/ АБ 20.8-1 /		
			<u>СБОРОЧНЫЕ ЕДИНИЦЫ</u>		
	1	1.112-5.1.04.110-02	СЕТКА С 20.8-1	1	
	2	04.110-03	СЕТКА К 20.8-1	1	

1.112-5.1.04.100

ИСТ	№ ДОКУМ	ПОДП.	ДАТА	Л И Т	М А С С А	М А С Ш Т А Б
АБ. ВЯЗЕМСКАЯ						
ПЕР	ШУМИЛ			Л И С Т    Л И С Т О В 1		
БЛОКИ АРМАТУРНЫЕ АБ20.12-1; АБ20.8-1				Ц И Ц И П    Ж И Л И Щ А		



1-1 ПОВЕРНУТО



ОБОЗНАЧЕНИЕ	МАРКА	РАЗМЕРЫ, мм			МАССА, кг
		L	l	α	
1.112-5.1.05.100	АБ16.24-1	2340	1940	225	14.66
05.100-01	АБ16.12-1	1140	940	125	7.29
05.100-02	АБ16.8-1	740	640	25	4.94

СОЕДИНЕНИЕ СЕТОК МЕЖДУ СОБОЙ ПРОИЗВЕСТИ КОНТАКТНОЙ СВАРКОЙ ПО ГОСТ 14098-68 КТ-2

		ОБОЗНАЧЕНИЕ	НАИМЕНОВАНИЕ	КОЛ.	ПРИМЕЧАНИЕ
		1.112-5.1.05.100	/ АБ16.24-1 /		
			СБОРОЧНЫЕ ЕДИНИЦЫ		
И	1	1.112-5.1.05.110	СЕТКА С 16.24-1	1	
	2	05.110-01	СЕТКА К 16.24-1	1	
		1.112-5.1.05.100-01	/ АБ16.12-1 /		
			СБОРОЧНЫЕ ЕДИНИЦЫ		
И	1	1.112-5.1.05.110-02	СЕТКА С 16.12-1	1	
	2	05.110-03	СЕТКА К 16.12-1	1	
		1.112-5.1.05.100-02	/ АБ16.8-1 /		
			СБОРОЧНЫЕ ЕДИНИЦЫ		
И	1	1.112-5.1.05.110-04	СЕТКА С 16.8-1	1	
	2	05.110-05	СЕТКА К 16.8-1	1	

1.112-5.1.05.100

ИЗМ.	ЛИСТ	№ ДОКУМ.	ПОДП.	ДАТА
РАЗРАБ.		Вяземская	Л.В.	
ПРОВЕР.		Шумилин	В.И.	1978
ГИП		Вяземская	Л.В.	
Г.ИИ-КОИ		Шумилин	В.И.	

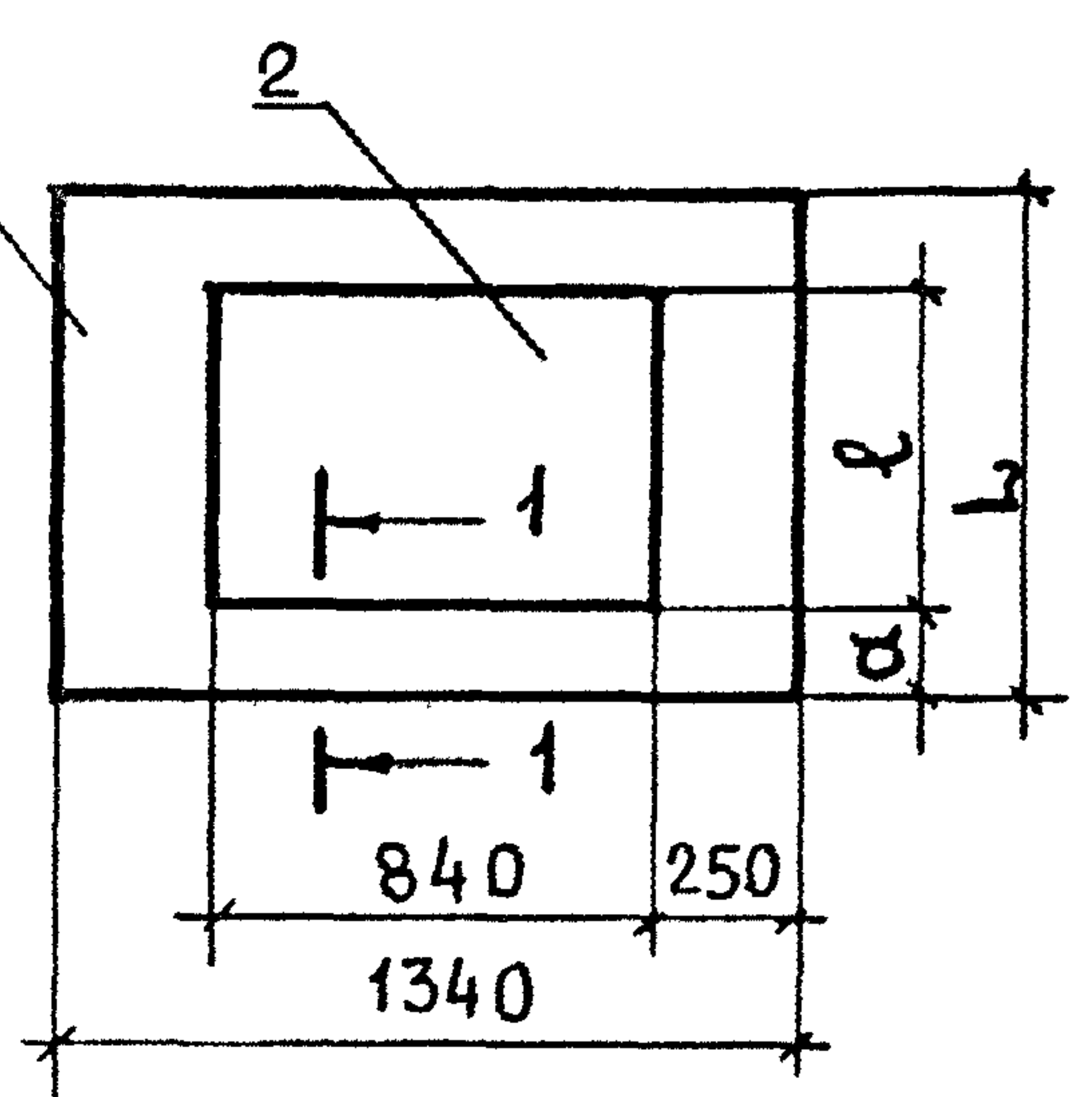
БЛОКИ АРМАТУРНЫЕ  
АБ16.24-1; АБ16.12-1; АБ16.8-1

ЛИТ.	МАССА	МАСШТАБ
Р	СМ.	—
ЛИСТ	ТАБЛ.	—
	ЛИСТОВ	1

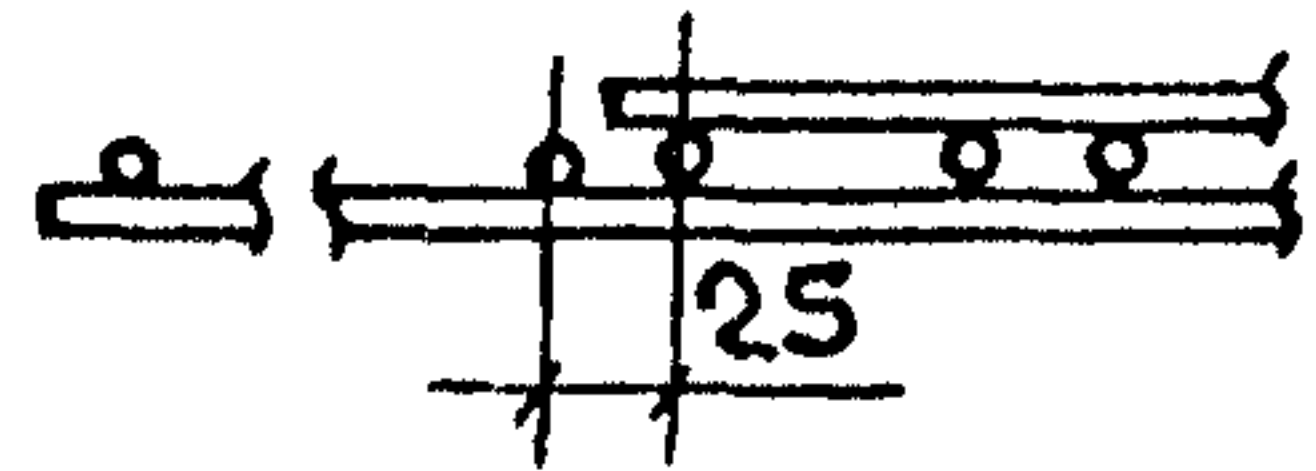
ЦНИИЭП ЖИЛИЩА

ИЗМ. № ЛИСТА, ПОДП. И ДАТА ВЗАИМ. ИЛИ № ИЛИ № ДУБА ПОДП. И ДАТА

ОБОЗНАЧЕНИЕ	МАРКА	РАЗМЕРЫ, мм			МАССА, кг
		L	ℓ	α	
1.112-5.1.06.100	АБ14.24-1	2340	1940	225	11.32
06.100-01	АБ14.12-1	1140	740	225	5.26
06.100-02	АБ14.8-1	740	540	125	3.61



1-1 ПОВЕРНУТО



СОЕДИНЕНИЕ СЕТОК МЕЖДУ СОБОЙ ПРОИЗВЕСТИ КОНТАКТНОЙ СВАРКОЙ ПО ГОСТ 14098-68 КТ-2

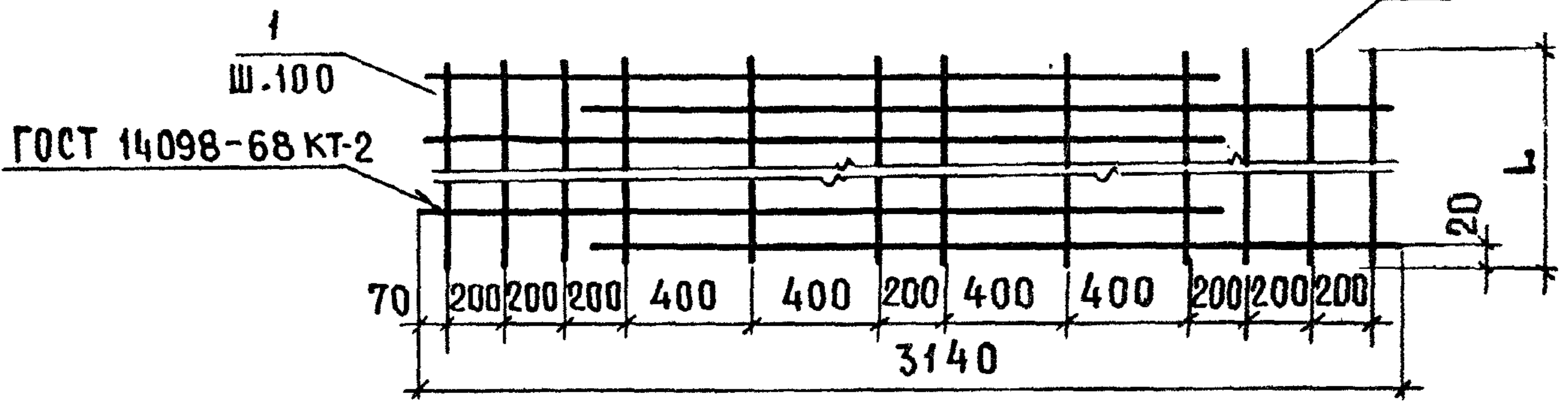
ФОРМАТ	ПОЗ.	ОБОЗНАЧЕНИЕ	НАИМЕНОВАНИЕ	КОЛ.	ПРИМЕЧАНИЕ
		1.112-5.1.06.100	/АБ 14.24-1/		
			<u>СБОРОЧНЫЕ ЕДИНИЦЫ</u>		
11	1	1.112-5.1.06.110	СЕТКА С 14.24-1	1	
	2	06.110-01	СЕТКА К 14.24-1	1	
		1.112-5.1.06.100-01	/АБ 14.12-1/		
			<u>СБОРОЧНЫЕ ЕДИНИЦЫ</u>		
11	1	1.112-5.1.06.110-02	СЕТКА С 14.12-1	1	
	2	06.110-03	СЕТКА К 14.12-1	1	
		1.112-5.1.06.100-02	/АБ 14.8-1/		
			<u>СБОРОЧНЫЕ ЕДИНИЦЫ</u>		
11	1	1.112-5.1.06.110-04	СЕТКА С 14.8-1	1	
	2	06.110-05	СЕТКА К 14.8-1	1	

1.112-5.1.06.100

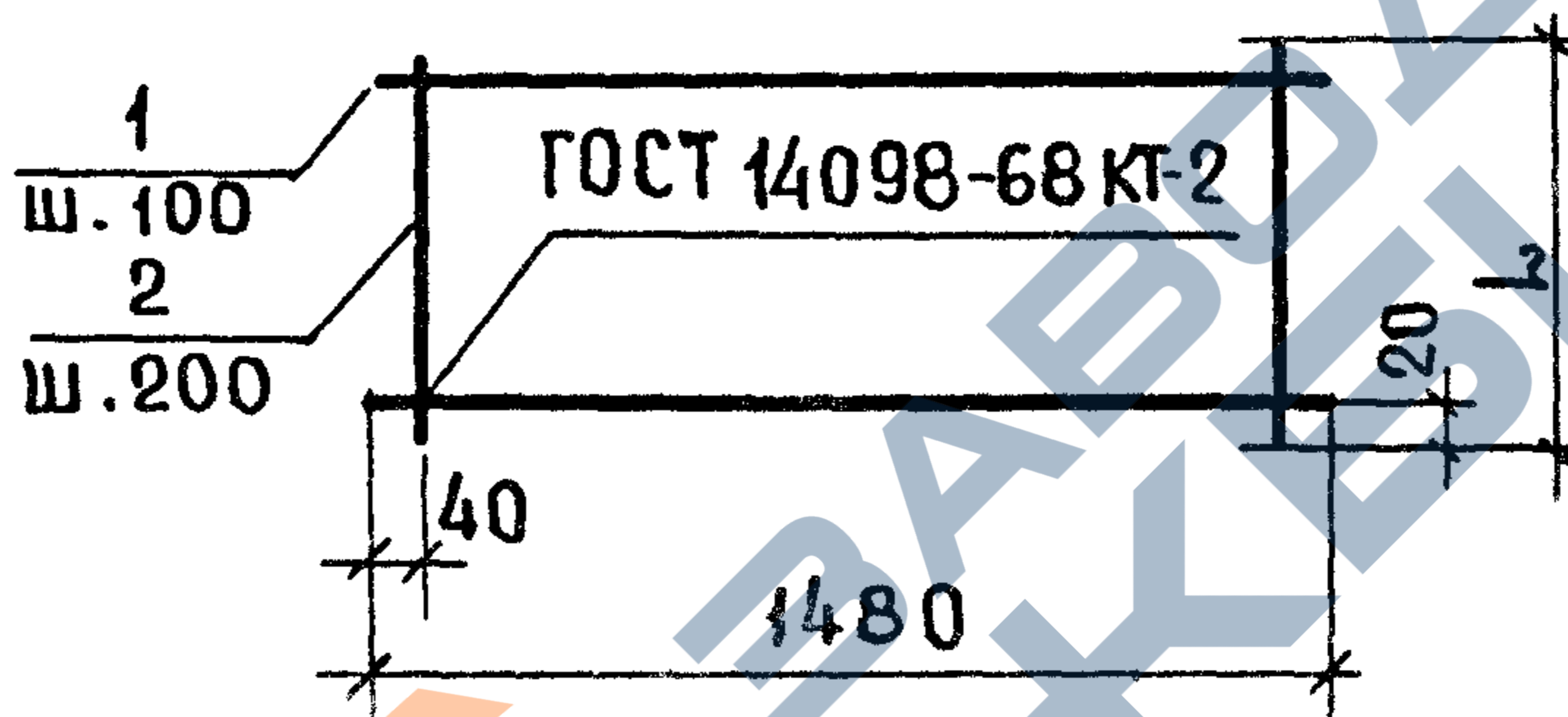
КЗМ.	ЛИСТ.	№ ДОКУМ.	ПОДП.	ДАТА	БЛОКИ АРМАТУРНЫЕ АБ14.24-1; АБ14.12-1; АБ14.8-1	ЛИТ.	МАССА	МАСШТАБ
РАЗРАБ.	ВЯЗЕМСКАЯ		<i>СВ</i>			Р	СМ.	—
ПРОВЕР.	ШУМИЛИН		<i>СШ</i>	1978			ТАБЛ.	
ГИП	ВЯЗЕМСКАЯ		<i>СВ</i>			ЛИСТ	ЛИСТОВ	1
ГИН-КОИ	ШУМИЛИН		<i>СШ</i>					

ЦНИИЭП ЖИЛИЩА

С 32.12-1; С 32.8-1



К 32.12-1; К 32.8-1



ИВ. № ПОДЛ. ПОДП. И ДАТА | ВЗАМ. ИВ. № ИВ. № ДУБЛ. ПОДП. И ДАТА

L, мм	ОБОЗНАЧЕНИЕ	МАРКА	Поз.	φ мм	ДЛИНА мм	КОЛ.	МАССА, КГ	
							ОБЩАЯ	МАРКИ
1140	1.112 - 5.1.01.110	С 32.12-1	1	10А III	2610	12	19.52	20.68
			2	4В I	1140	12	1.36	
1040	01.110-01	К 32.12-1	1	8А III	1480	11	5.13	7.25
			2	4В I	1040	8	0.82	
740	01.110-02	С 32.8-1	1	10А III	2610	8	12.88	13.76
			2	4В I	740	12	0.88	
640	01.110-03	К 32.8-1	1	8А III	1480	7	4.09	4.60
			2	4В I	640	8	0.51	

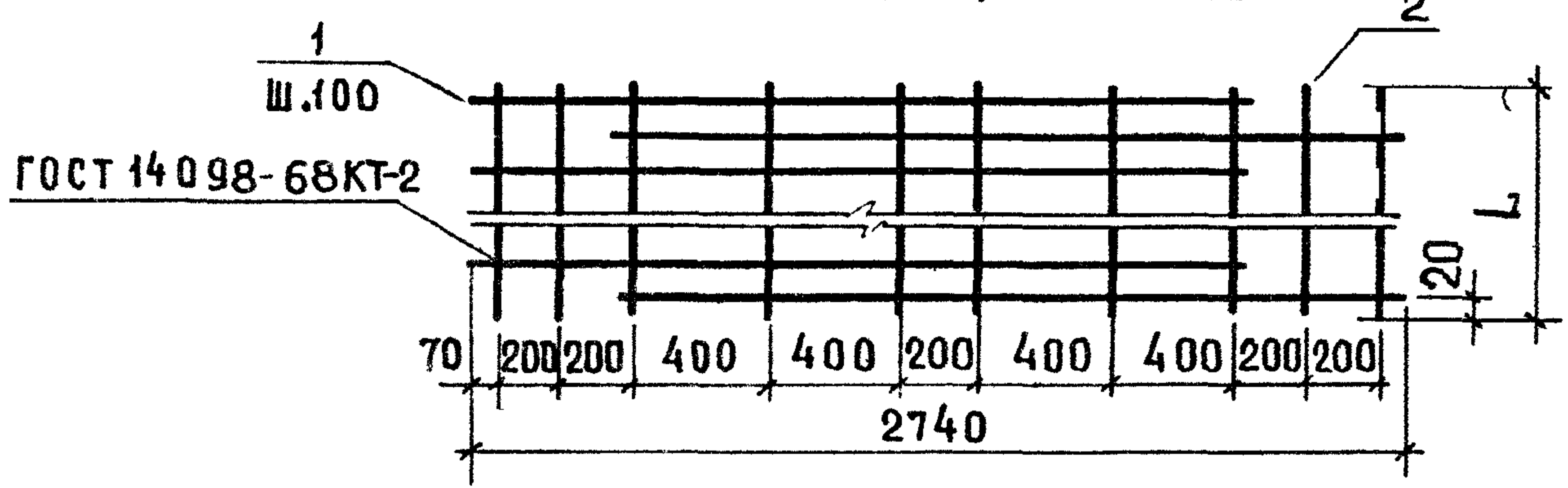
1.112 - 5.1.01.110

ИЗМ.	ЛИСТ	№ ДОКУМ.	ПОДП.	ДАТА
РАЗРАБ.	ВЯЗЕМСКАЯ		<i>Шумилин</i>	
ПРОВЕР.	ШУМИЛИН		<i>Шумилин</i>	1978
ГИП.	ВЯЗЕМСКАЯ		<i>Шумилин</i>	
Г.ИВ.-КОН.	ШУМИЛИН		<i>Шумилин</i>	

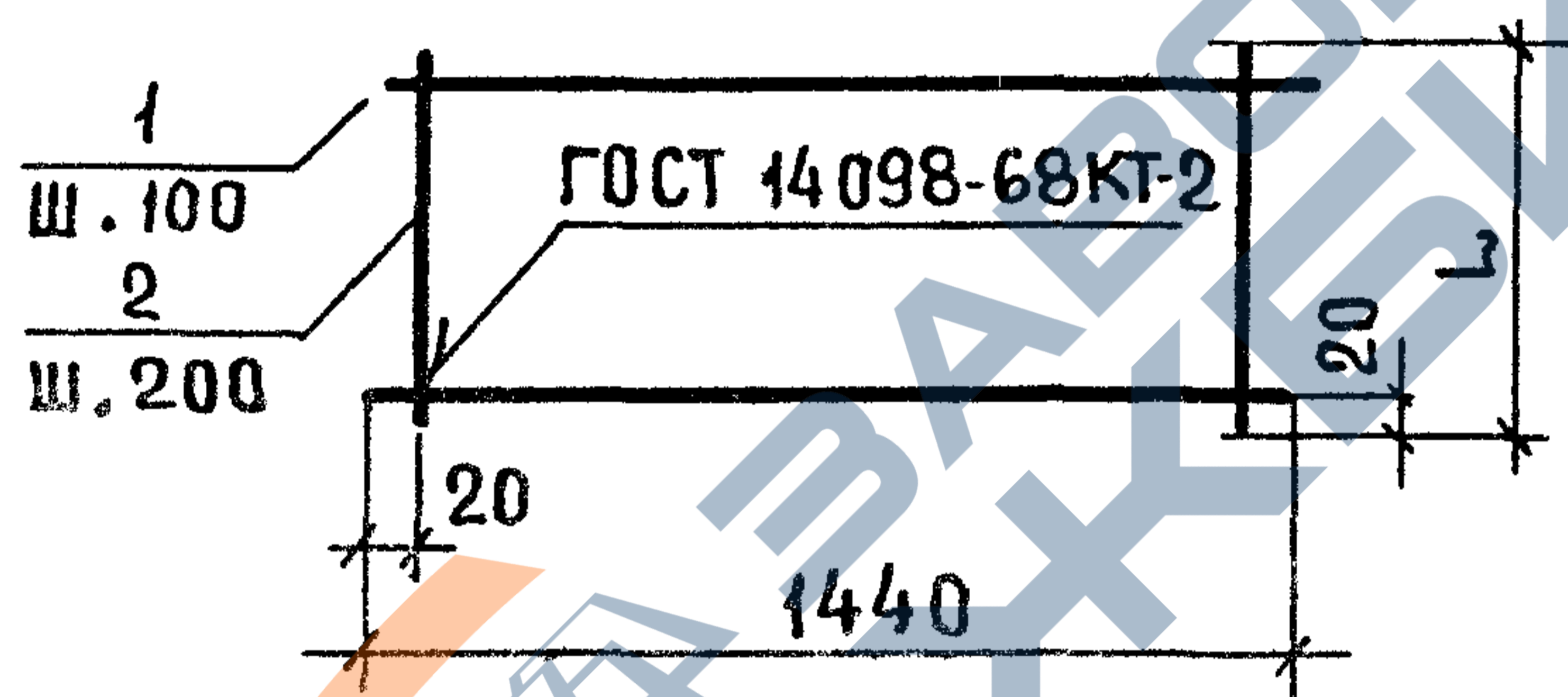
СЕТКИ:  
С 32.12-1; С 32.8-1;  
К 32.12-1; К 32.8-1.

ЛИТ	МАССА	МАСШТАБ
Р	СМ.	—
ЛИСТ	ЛИСТОВ	1
ЦНИИЭП ЖИЛИЩА		

С 28.12-1; С 28.8-1



К 28.12-1; К 28.8-1



L, мм	ОБОЗНАЧЕНИЕ	МАРКА	Поз.	φ мм	ДЛИНА мм	КОЛ.	МАССА, КГ	
							ОБЩАЯ	МАРКИ
1140	1. 112-5. 1. 02. 110	С 28.12-1	1	8А III	2350	12	11.14	12.27
			2	4В I	1140	10	1.13	
1040	02.110-01	К 28.12-1	1	8А III	1440	11	6.26	7.08
			2	4В I	1040	8	0.82	
740	02.110-02	С 28.8-1	1	8А III	2350	8	7.43	8.16
			2	4В I	740	10	0.73	
640	02.110-03	К 28.8-1	1	8А III	1440	7	3.98	4.49
			2	4В I	640	8	0.51	

1. 112 - 5. 1. 02. 110

СЕТКИ:

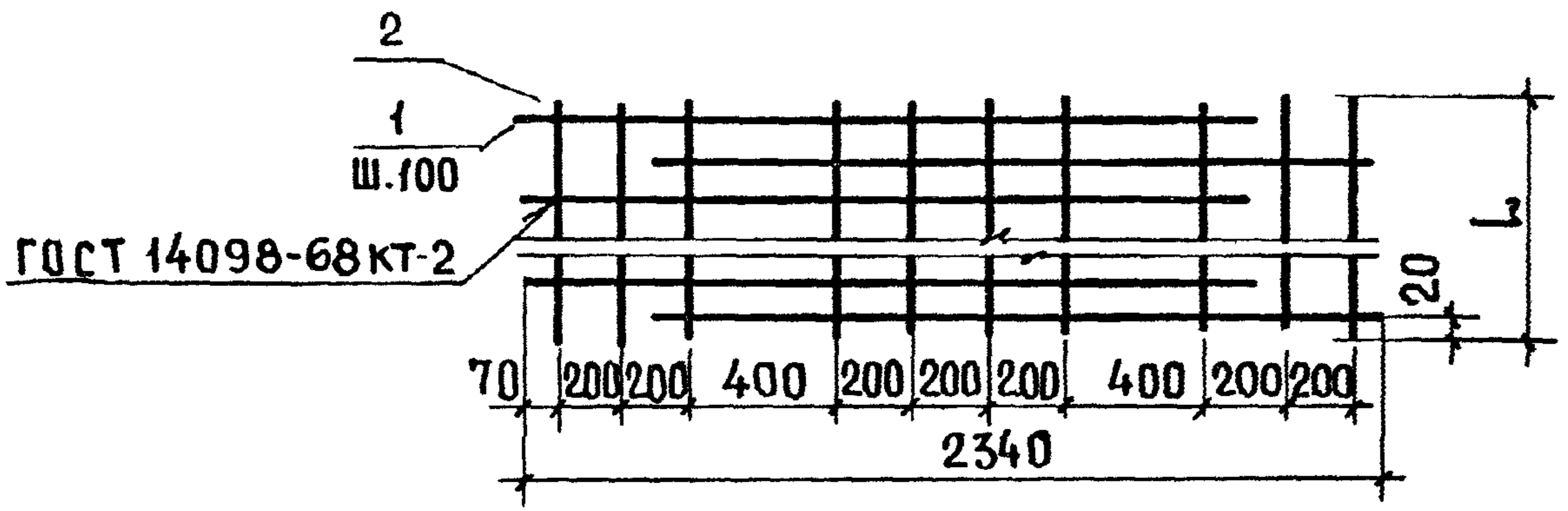
С 28.12-1; С 28.8-1;  
К 28.12-1; К 28.8-1

ИЗМ.	ЛИСТ	№ ДОКУМ.	ПОДП.	ДАТА
РАЗРАБ.		ВЯЗЕМСКАЯ	<i>Вяземская</i>	
ПРОВЕР.		ШУМИЛИН	<i>Шумилин</i>	1978
ГИЛ.		ВЯЗЕМСКАЯ	<i>Вяземская</i>	
Г.ИИ.-КОН.		ШУМИЛИН	<i>Шумилин</i>	

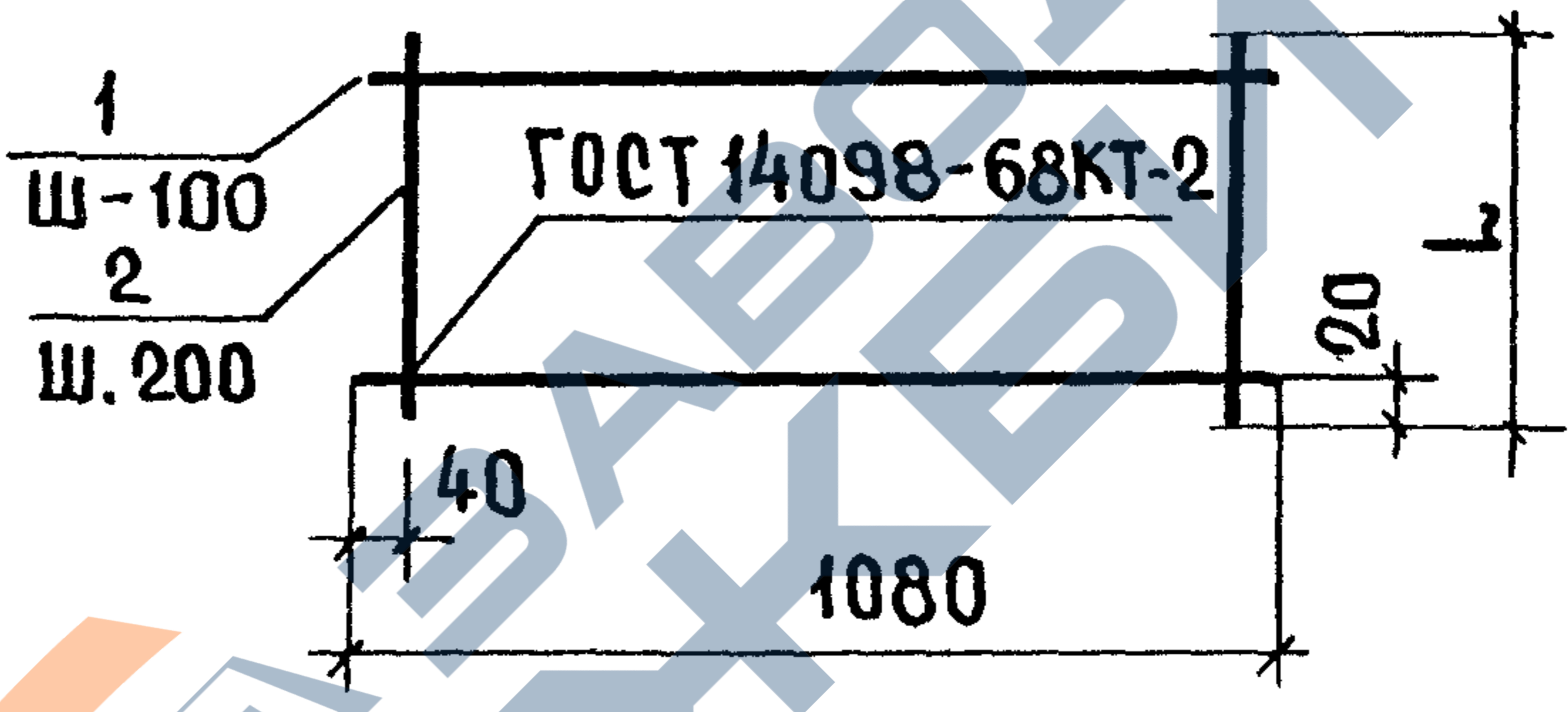
ЛИТ	МАССА	МАСШТАБ
Р	СМ.	—
ЛИСТ	ЛИСТОВ	1

ЦНИИЭП жилища

С 24.12-1; С 24.8-1



К 24.12-1; К 24.8-1



ЧВ. № ПОДЛ. ПОДП. И ДАТА  
 ВЗАМ. ИНВ. № ВЗАМ. ИНВ. № ДУБА. ПОДП. И ДАТА

L, мм	ОБОЗНАЧЕНИЕ	МАРКА	Поз.	φ мм	ДЛИНА мм	КОЛ.	МАССА, КГ	
							ОБЩАЯ	МАРКИ
1140	1.112-5.1.03.110	С 24.12-1	1	8A III	1990	12	9.43	10.56
			2	4B I	1140	10	1.13	
840	03.110-01	К 24.12-1	1	6A III	1080	9	2.16	2.66
			2	4B I	840	6	0.5	
740	03.110-02	С 24.8-1	1	8A III	1990	8	6.29	7.02
			2	4B I	740	10	0.73	
540	03.110-03	К 24.8-1	1	6A III	1080	6	1.44	1.76
			2	4B I	540	6	0.32	

1.112-5.1.03.110

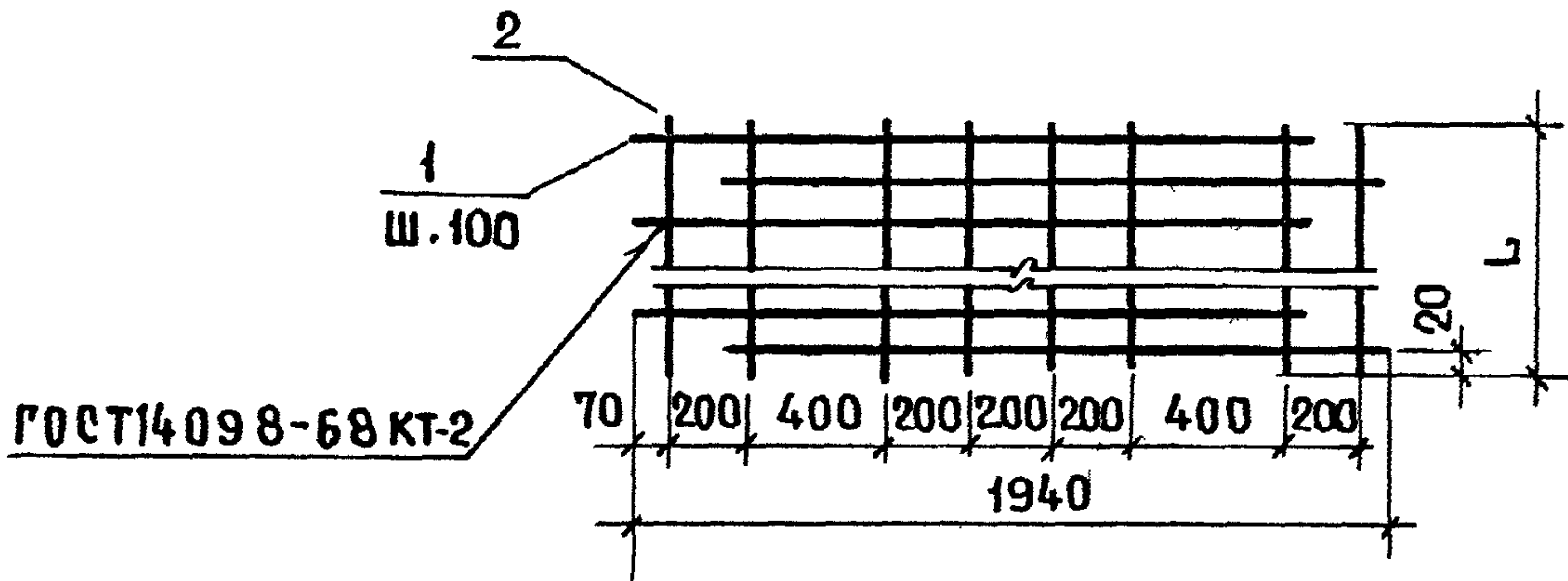
ИЗМ.	ЛИСТ	№ ДОКУМ.	ПОДП.	ДАТА
РАЗРАБ.	ВЯЗЕМСКАЯ		<i>[Signature]</i>	
ПРОВЕР.	ШУМИЛИН		<i>[Signature]</i>	1978
ГИП.	ВЯЗЕМСКАЯ		<i>[Signature]</i>	
Г.ИИ.-КОИ.	ШУМИЛИН		<i>[Signature]</i>	

СЕТКИ:  
 С 24.12-1; С 24.8-1;  
 К 24.12-1; К 24.8-1.

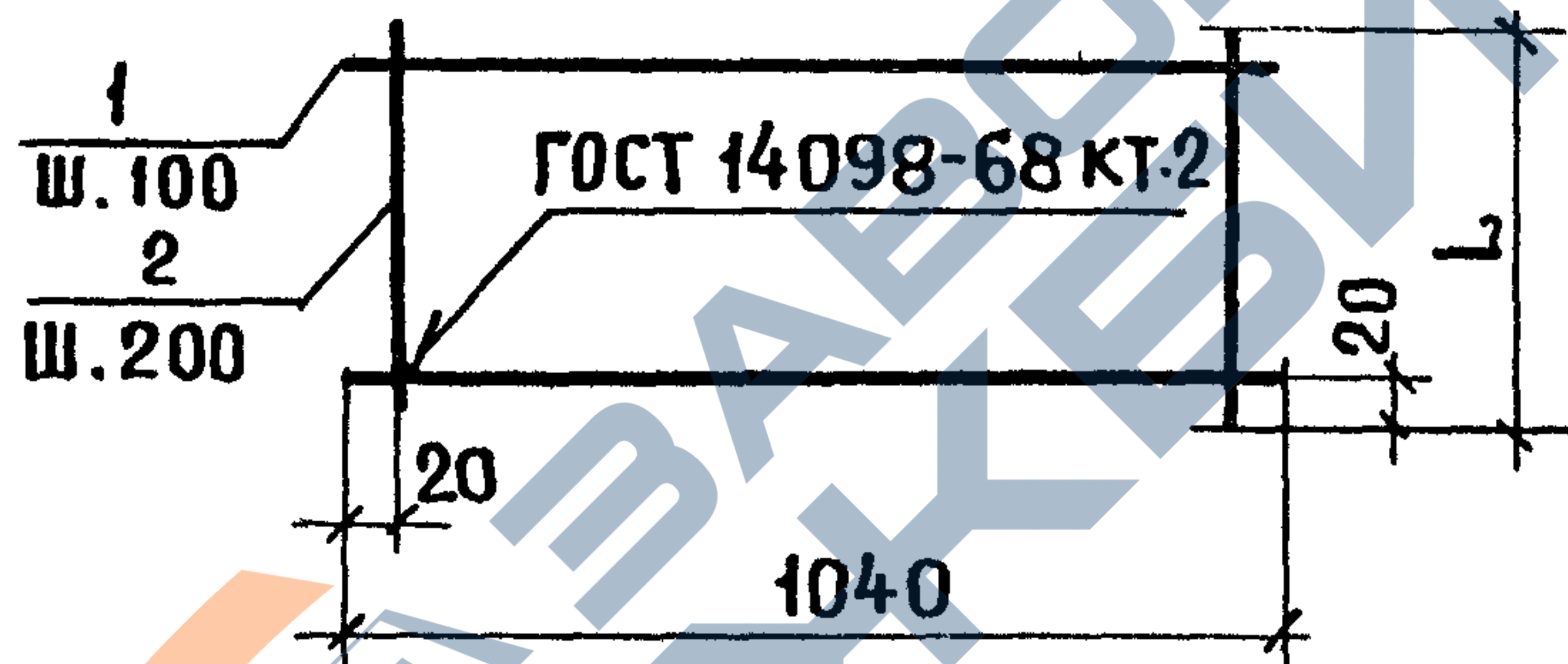
ЛИТ	МАССА	МАСШТАБ
Р	СМ.	—
ЛИСТ	ЛИСТОВ	1

ЦНИИЭП жилища

С 20.12-1; С 20.8-1



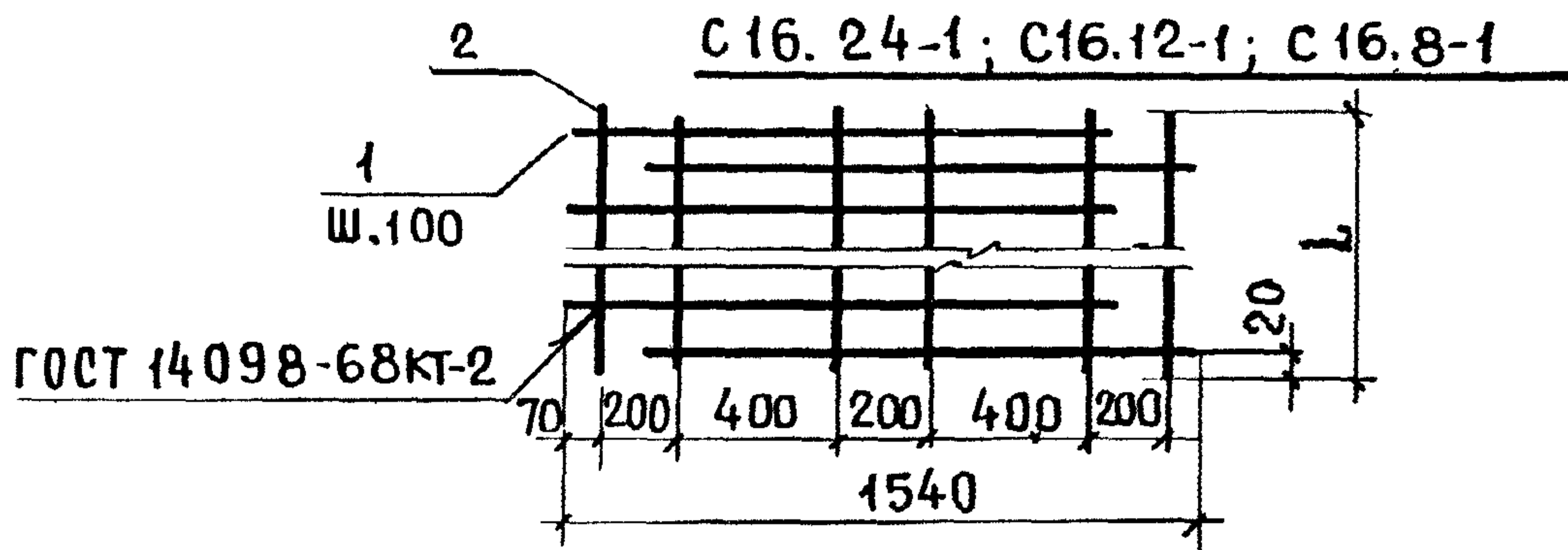
К 20.12-1; К 20.8-1



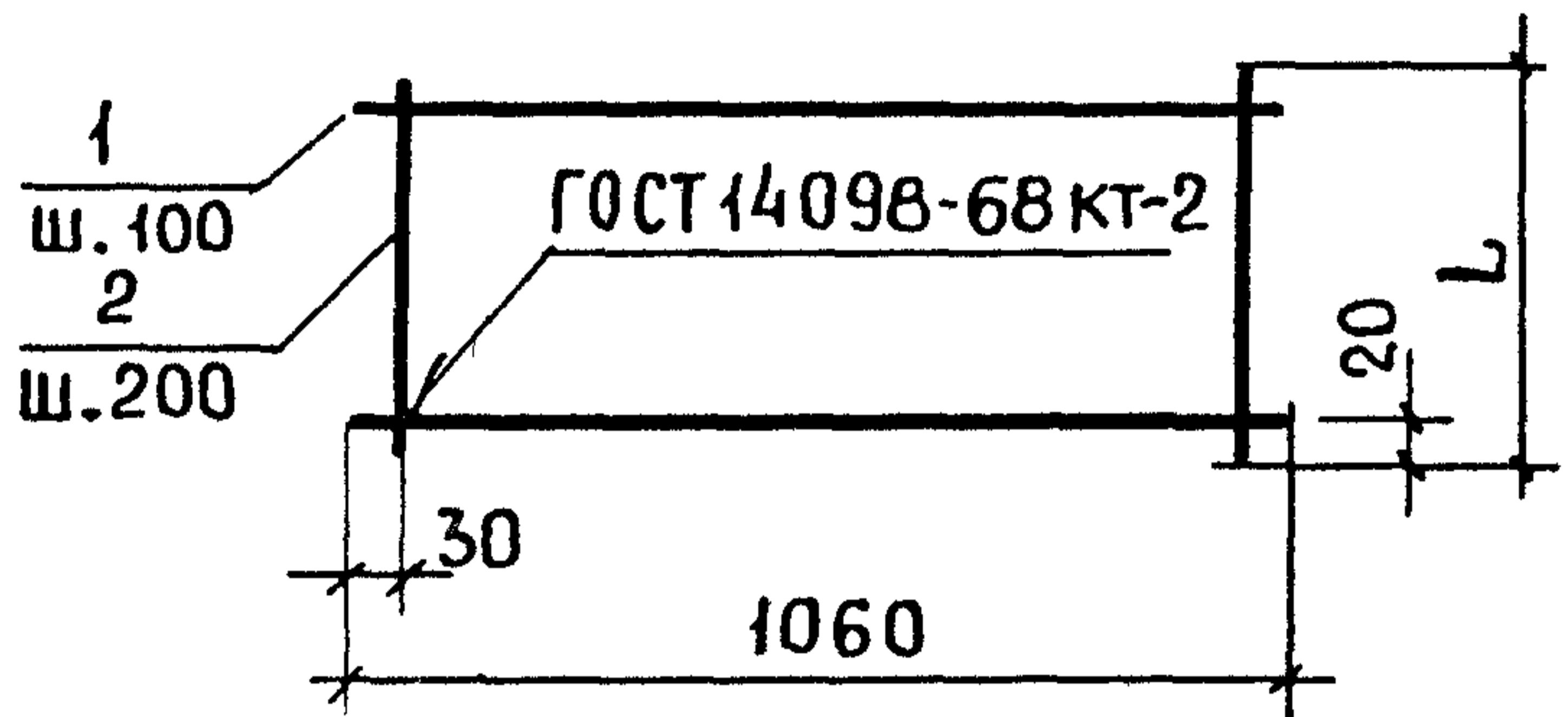
L, мм	ОБОЗНАЧЕНИЕ	МАРКА	Поз.	φ мм	ДЛИНА мм	КОЛ.	МАССА, КГ	
							ОБЩАЯ	МАРКИ
1140	1.112-5.1.04.110	С 20.12-1	1	6 А III	1690	12	4.50	5.40
			2	4 В I	1140	8	0.90	
740	04.110-01	К 20.12-1	1	6 А II	1040	8	1.85	2.29
			2	4 В I	740	6	0.44	
740	04.110-02	С 20.8-1	1	6 А III	1690	8	3.00	3.59
			2	4 В I	740	8	0.59	
540	04.110-03	К 20.8-1	1	6 А III	1040	6	1.39	1.71
			2	4 В I	540	6	0.32	

1.112-5.1.04.110

ИЗМ.					СЕТКИ:		ЛИТ	МАССА	МАСШТАБ
ЛИСТ	№ ДОКУМ.	ПОДП.	ДАТА	С 20.12-1; С 20.8-1; К 20.12-1; К 20.8-1.		Р	СМ.	ТАБЛ.	—
РАЗРАБ.	ВЯЗЕМСКАЯ	<i>[Signature]</i>							
ПРОВЕР.	ШУМИЛИН	<i>[Signature]</i>	1978						
ГИП.	ВЯЗЕМСКАЯ	<i>[Signature]</i>							
Г.ИИ.-КОИ.	ШУМИЛИН	<i>[Signature]</i>							
							ЛИСТ	ЛИСТОВ 1	
							ЦНИИЭП ЖИЛИЩА		



К 16.24 - 1; К 16.12-1; К 16.8-1

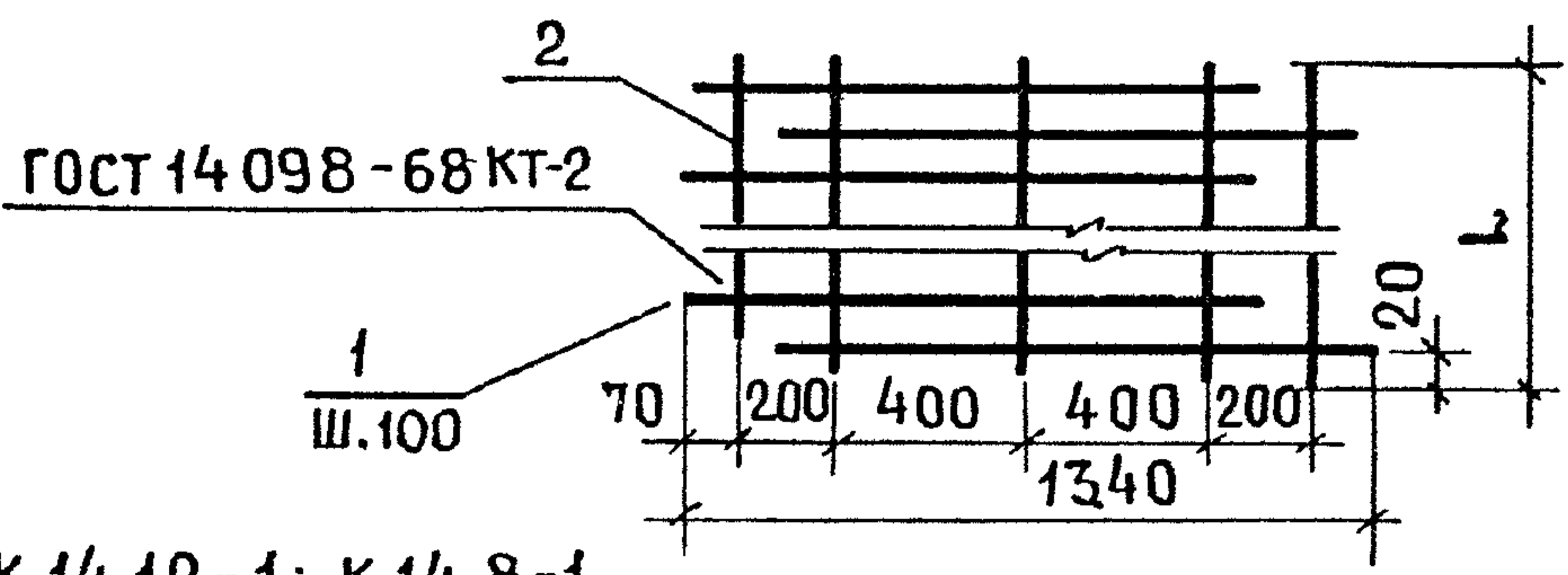


L, мм	ОБОЗНАЧЕНИЕ	МАРКА	Поз	Ф, мм	Длина, мм	Кол.	МАССА, КГ	
							ОБЩАЯ	МАРКИ
2340	1.112 - 5.1.05.110	С 16.24-1	1	6 А III	1390	24	7.41	8.80
			2	4 В I	2340	6	1.39	
1940	05.110-01	К 16.24-1	1	6 А III	1060	20	4.71	5.86
			2	4 В I	1940	6	1.15	
1140	05.110-02	С 16.12-1	1	6 А III	1390	12	3.70	4.38
			2	4 В I	1140	6	0.68	
940	05.110-03	К 16.12-1	1	6 А III	1060	10	2.35	2.91
			2	4 В I	940	6	0.56	
740	05.110-04	С 16.8-1	1	6 А III	1390	8	2.47	2.91
			2	4 В I	740	6	0.44	
640	05.110-05	К 16.8-1	1	6 А III	1060	7	1.65	2.03
			2	4 В I	640	6	0.38	

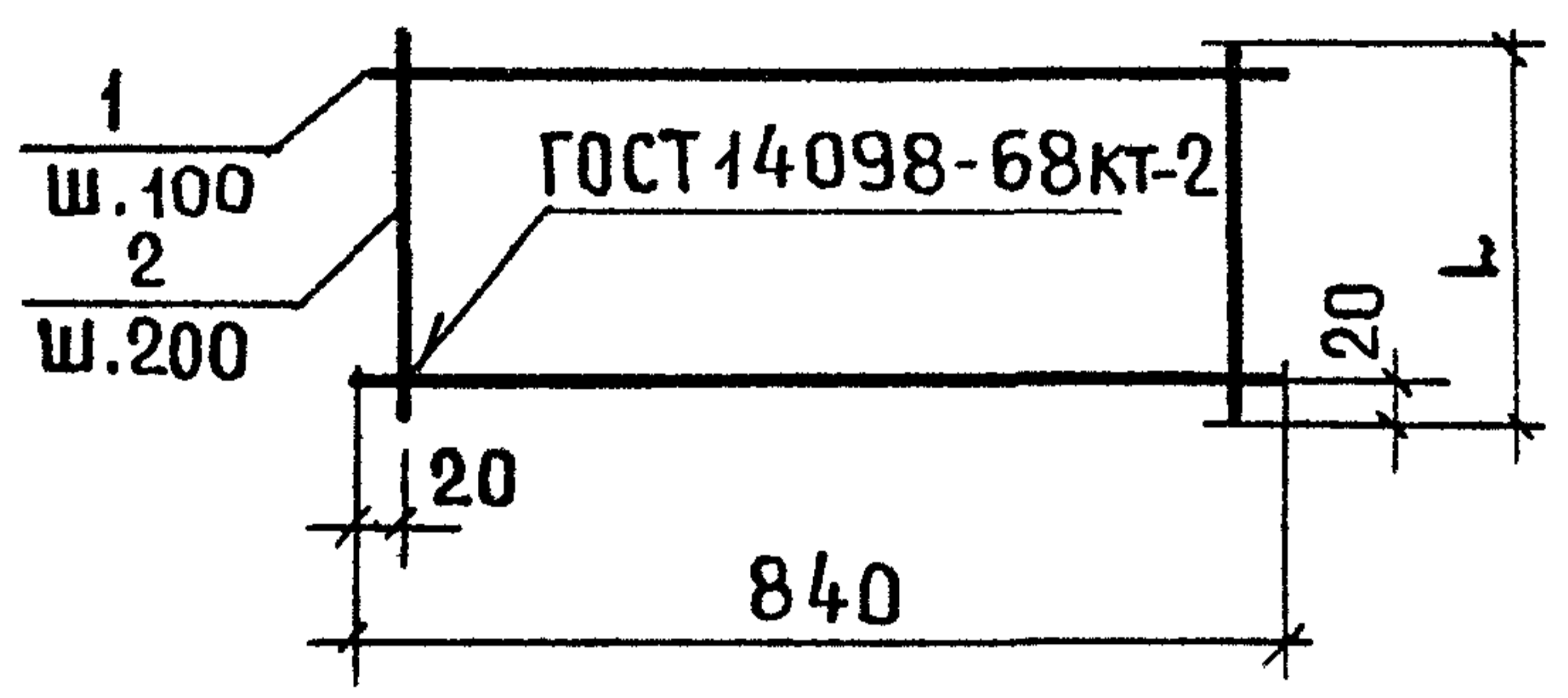
ИНВ. № ПОДЛ. ГИП ГИИ-КОМ. ШУМИЛИН ШУМИЛИН ВЯЗЕМСКАЯ ВЯЗЕМСКАЯ ВЗАМ. ИНВ. № ДУБЛ. ПОДП. И ДАТА ПОДП. И ДАТА

1.112 - 5.1.05.110				
СЕТКИ:				
С 16.24-1; С 16.12-1; С 16.8-1;				
К 16.24-1; К 16.12-1; К 16.8-1.				
КЗМ.	ЛИСТ.	№ ДОКУМ.	ПОДП.	ДАТА
РАЗРАБ.	ВЯЗЕМСКАЯ		<i>Шумилин</i>	
ПРОВЕРИЛ	ШУМИЛИН		<i>Шумилин</i>	1978
ГИП	ВЯЗЕМСКАЯ		<i>Шумилин</i>	
ГИИ-КОМ.	ШУМИЛИН		<i>Шумилин</i>	
ЛИСТ 1			ЛИСТОВ 1	
ЦНИИЭП ЖИЛИЩА				

С14.24-1; С14.12-1; С14.8-1



К14.24-1; К14.12-1; К14.8-1



L, мм	ОБОЗНАЧЕНИЕ	МАРКА	ПОЗ	Ф, мм	ДЛИНА, мм	КОЛ.	МАССА, КГ	
							ОБЩАЯ	МАРКИ
2340	1.112-5.1.06.110	С14.24-1	1	6АIII	1240	24	6.61	7.77
			2	4ВІ	2340	5	1.16	
1940	06.110-01	К14.24-1	1	5ВрІ	840	20	2.59	3.55
			2	4ВІ	1940	5	0.96	
1140	06.110-02	С14.12-1	1	6АIII	1240	12	3.30	3.86
			2	4ВІ	1140	5	0.56	
740	06.110-03	К14.12-1	1	5ВрІ	840	8	1.03	1.40
			2	4ВІ	740	5	0.37	
40	06.110-04	С14.8-1	1	6АIII	1240	8	2.20	2.57
			2	4ВІ	740	5	0.37	
0	06.110-05	К14.8-1	1	5ВрІ	840	6	0.77	1.04
			2	4ВІ	540	5	0.27	

1.112-5.1.06.110

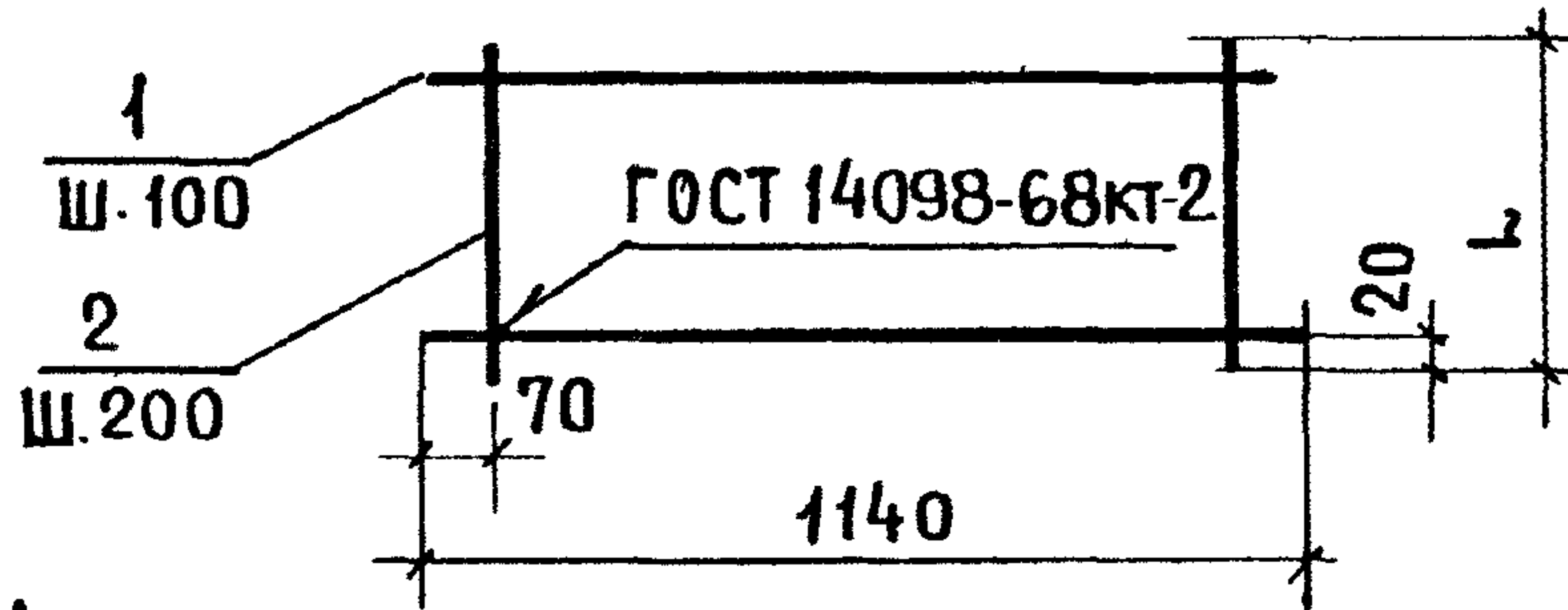
ИСТ.	№ ДОКУМ.	ПОДП.	ДАТА
Б.	ВЯЗЕМСКАЯ	<i>[Signature]</i>	
РИА	ШУМИЛИН	<i>[Signature]</i>	1978
	ВЯЗЕМСКАЯ	<i>[Signature]</i>	
ОМ.	ШУМИЛИН	<i>[Signature]</i>	

СЕТКИ:  
С14.24-1; С14.12-1; С14.8-1;  
К14.24-1; К14.12-1; К14.8-1.

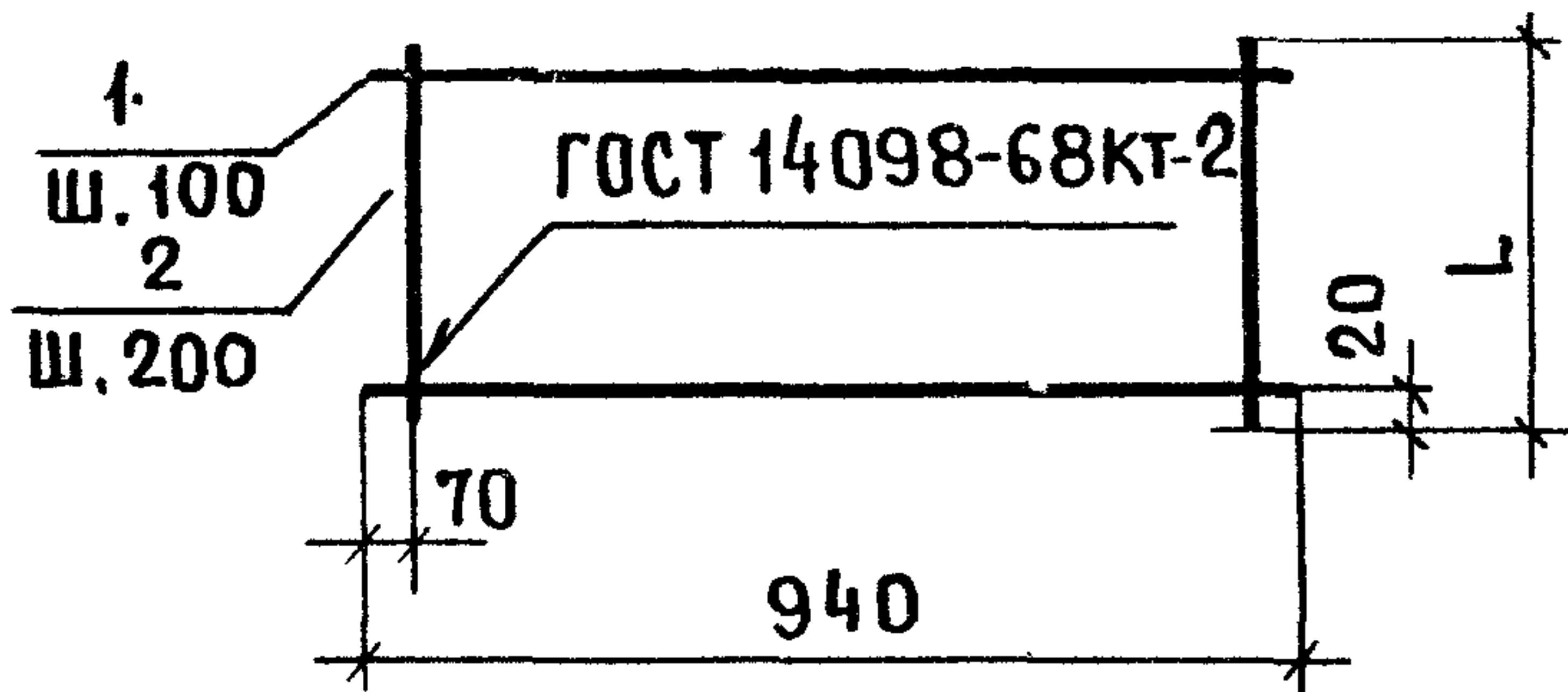
ЛИТ	МАССА	МАСШТАБ
Р	СМ.	—
ЛИСТ	ТАБЛ.	—
	ЛИСТОВ	1

ЦНИИЭП ЖИЛИЩА

С 12.24-1 ; С 12.12-1 ; С 12.8-1



С 10.24-1 ; С 10.12-1 ; С 10.8-1



L, мм	ОБОЗНАЧЕНИЕ	МАРКА	Поз	φ, мм	Длина, мм	КОЛ.	МАССА, кг	
							ОБЩАЯ	МАРКИ
2340	1.112-5.1.07.110	С 12.24-1	1	6АIII	1140	24	6.07	7.46
			2	4ВІ	2340	6	1.39	
1140	07.110-01	С 12.12-1	1	6АIII	1140	12	3.04	3.72
			2	4ВІ	1140	6	0.68	
740	07.110-02	С 12.8-1	1	6АIII	1140	8	2.02	2.46
			2	4ВІ	740	6	0.44	
2340	07.110-09	С 10.24-1	1	5ВрІ	940	24	3.47	4.63
			2	4ВІ	2340	5	1.16	
1140	07.110-04	С 10.12-1	1	5ВрІ	940	12	1.74	2.30
			2	4ВІ	1140	5	0.56	
740	07.110-05	С 10.8-1	1	5ВрІ	940	8	1.16	1.53
			2	4ВІ	740	5	0.37	

1.112-5.1.07.110

СЕТКИ:

С 12.24-1; С 12.12-1; С 12.8-1;  
С 10.24-1; С 10.12-1; С 10.8-1.

ЛИТ	МАССА	МАСШТАБ
Р	СМ. ТАБЛ.	—
ЛИСТ	ЛИСТОВ 1	

ЦНИИЭП ЖИЛИЩА

ИНВ. № ПОДЛ. ПОДП. И ДАТА  
ИНВ. № ПОДЛ. ПОДП. И ДАТА  
ИНВ. № ДУБА ПОДП. И ДАТА

ИЗМ.	ЛИСТ.	№ ДОКУМ.	ПОДП.	ДАТА
РАЗРАБ.	ВЯЗЕМСКАЯ	СВЗ		
ПРОВЕРИЛ	ШУМИЛИН	СВЗ	1978	
ГИП	ВЯЗЕМСКАЯ	СВЗ		
ГИН.-КОМ.	ШУМИЛИН	СВЗ		