

ТИПОВЫЕ КОНСТРУКЦИИ ИЗДЕЛИЙ И УЗЛЫ ЗДАНИЙ И СООРУЖЕНИЙ

СЕРИЯ 1.143.1-9с

# ПЛИТЫ ПЕРЕКРЫТИЙ

ЖЕЛЕЗОБЕТОННЫЕ СПЛОШНЫЕ ДЛЯ КРУПНОПАНЕЛЬНЫХ ЖИЛЫХ  
ЗДАНИЙ С ШАГОМ ПОПЕРЕЧНЫХ СТЕН 3,0 И 3,6 м ДЛЯ  
СТРОИТЕЛЬСТВА В РАЙОНАХ СЕЙСМИЧНОСТЬЮ 7,8 и 9 БАЛЛОВ

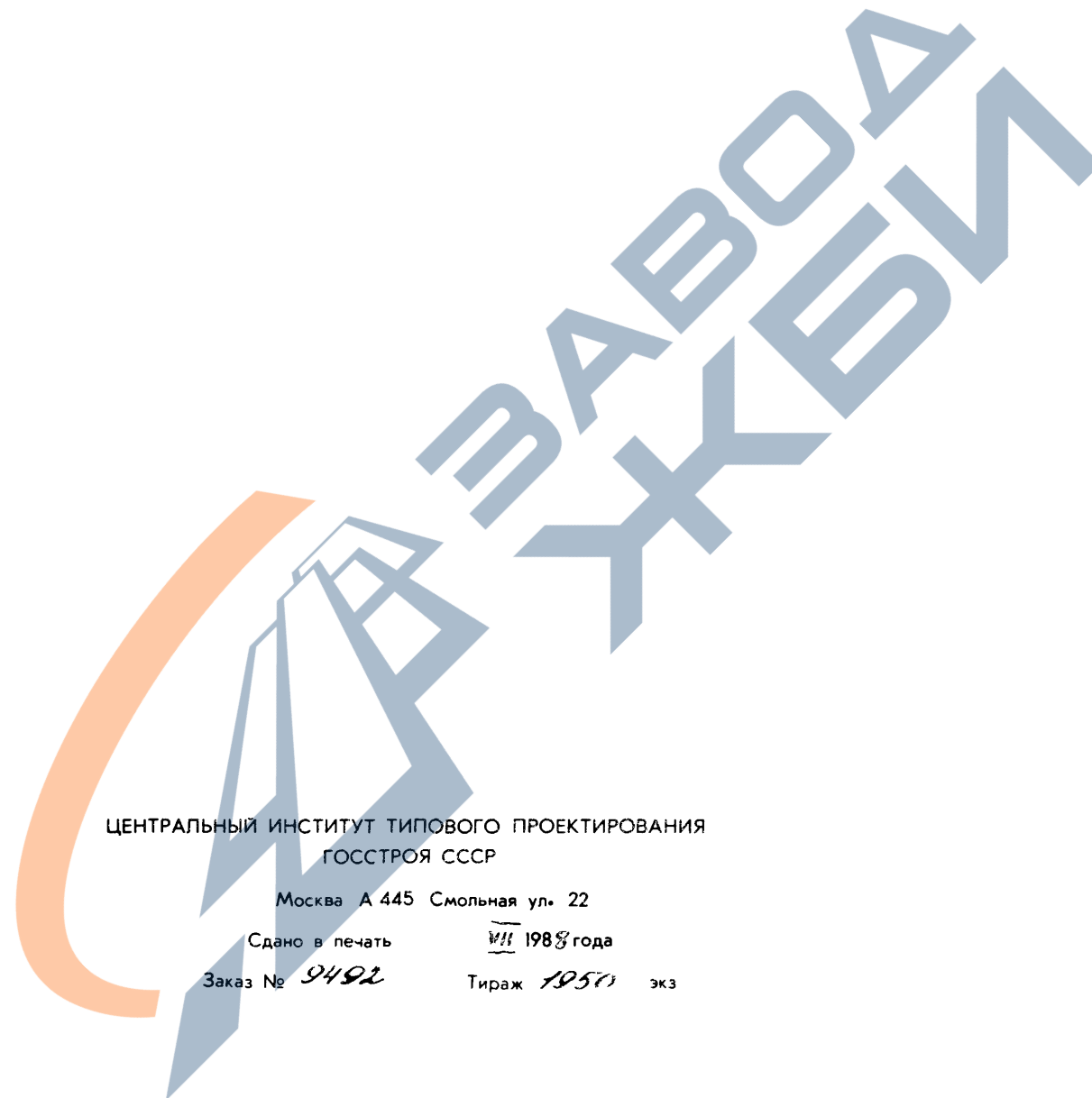
ВЫПУСК 2

АРМАТУРНЫЕ ИЗДЕЛИЯ  
РАБОЧИЕ ЧЕРТЕЖИ

22839

ЦЕНА 1-36

<https://zavodjbi.com/>



ЦЕНТРАЛЬНЫЙ ИНСТИТУТ ТИПОВОГО ПРОЕКТИРОВАНИЯ  
ГОССТРОЯ СССР

Москва А 445 Смольная ул. 22

Сдано в печать VI 1988 года

Заказ № 9492 Тираж 1950 экз

ТИПОВЫЕ КОНСТРУКЦИИ, ИЗДЕЛИЯ И УЗЛЫ ЗДАНИЙ И СООРУЖЕНИЙ

<https://zavodjbi.com/>

СЕРИЯ 1.1431-9с

# ПЛИТЫ ПЕРЕКРЫТИЙ

ЖЕЛЕЗОБЕТОННЫЕ СПЛОШНЫЕ ДЛЯ КРУПНОПАНЕЛЬНЫХ ЖИЛЫХ  
ЗДАНИЙ С ШАГОМ ПОПЕРЕЧНЫХ СТЕН 3,0 И 3,6 м ДЛЯ  
СТРОИТЕЛЬСТВА В РАЙОНАХ СЕЙСМИЧНОСТЬЮ 7,8 и 9 БАЛЛОВ

ВЫПУСК 2

АРМАТУРНЫЕ ИЗДЕЛИЯ

РАБОЧИЕ ЧЕРТЕЖИ

РАЗРАБОТАНЫ ТашЗНИИЭП ГОСУДАРСТВЕННОГО КОМИТЕТА ПО  
ГРАЖДАНСКОМУ СТРОИТЕЛЬСТВУ И АРХИТЕКТУРЕ ПРИ ГОССТРОЕ СССР.

Главный инженер института

Начальник АПМ-1

Главный инженер проекта

Л. А. Мухамедшин

М. М. Шагаев

В. А. Кулибаба

УТВЕРЖДЕНЫ И ВВЕДЕНЫ В ДЕЙСТВИЕ  
ГОСУДАРСТВЕННЫМ КОМИТЕТОМ ПО  
ГРАЖДАНСКОМУ СТРОИТЕЛЬСТВУ  
И АРХИТЕКТУРЕ ПРИ ГОССТРОЕ СССР  
с 15.01.88 ПРИКАЗ N 438  
от 24.12.87

<https://zavodjbi.com/>

© ЦИП П Госстроя СССР, 1988

22839 2

Обозначение	Наименование	Примечание
1. 143.1-9с.2	Содержание	Всп.
1. 143.1-9с.2 ТО	Техническое описание	
1. 143.1-9с.2 ПКП1	Каркас пространственный ПКП1 (ЛКП1-1 ÷ ПКП1-7)	3
1. 143.1-9с.2 КП1	Каркас плоский КП1 (КП1-1; КП1-2)	4
КП2	Каркас плоский КП2 (КП2-1 ÷ КП2-3)	
КП3	Каркас плоский КП3 (КП3-1 ÷ КП3-3)	5
КП4	Каркас плоский КП4 (КП4-1; КП4-2)	
КП5	Каркас плоский КП5 (КП5-1; КП5-2)	6
КП6	Каркас плоский КП6 (КП6-1; КП6-2)	
1. 143.1-9с.2 СП1	Сетка СП1 (СП1-1 ÷ СП1-4)	7
СП2	Сетка СП2 (СП2-1 ÷ СП2-3)	8
СП3	Сетка СП3 (СП3-1 ÷ СП3-4)	9
СП4	Сетка СП4 (СП4-1; СП4-2)	10
СП5	Сетка СП5	
СП6	Сетка СП6	11
СП7	Сетка СП7 (СП7-1; СП7-2)	
СП8	Сетка СП8 (СП8-1 ÷ СП8-3)	12
СП9	Сетка СП9 (СП9-1 ÷ СП9-4)	13
СП10	Сетка СП10 (СП10-1 ÷ СП10-4)	14
СП11	Сетка СП11 (СП11-1 ÷ СП11-2)	15
1. 143.1-9с.2 ПП1	Петля ПП1 (ПП1-1 ÷ ПП1-6)	16

Н. контр.	Умрихин	6.87
Нач. АПМ	Шагаев	6.87
Гл. спец.	Бурдман	6.87
ГИП	Кудлибаба	6.87
Рук. гр.	Бырлаков	6.87
Разраб.	Бырлаков	6.87

1.143.1-9с.2

Содержание

Страница	Лист	Листов
Р	1	1

Таш ЗНИУЭП  
г. Ташкент

<https://zavodjst.com/>

Обозначение	Наименование	Примечание
1. 143.1-9с.2	1. Выпуск 2 содержит рабочие чертежи арматурных изделий плоских плит перекрытий опертых по контуру, разработанных в выпуске 1 серии 1.143.1-9с.	
1. 143.1-9с.2 ТО	2. Плоские сварные каркасы и сетки изготавливаются с помощью контактной точечной электросварки в соответствии с требованиями гост 10922-75; гост 14098-85. Замена контактной сварки на дуговую не допускается.	
1. 143.1-9с.2 ПКП1	3. Арматурные сетки и каркасы выполняются из обыкновенной арматурной проволоки периодического профиля ВрI (гост 6727-80*) и из горячекатаной арматурной стали периодического профиля класса А III (гост 5781-82*).	
1. 143.1-9с.2 КП1	4. Для монтажных петель плит должна применяться горячекатаная арматурная сталь класса АI марок В ст3сп2 и Вст3пс2, в случае, если монтаж плит возможен при зимней температуре ниже минус 40°C, примененные петли из стали марки Вст.Зпс2 не допускается.	
КП2	5. Сетки с укороченными поперечными стержнями изготавливаются на автоматизированных сварных линиях. Расположение поперечных стержней со смещением в шахматном порядке производится при помощи механизма подачи укороченных стержней к сварочной машине АТМС-14x75-7-1".	
КП3	6. Дополнительные стержни петли ПП1 (поз. 2 и 3) присоединяются с помощью прихватки дуговой сваркой или вязальной проволокой.	

Н. контр.	Умрихин	6.87
Нач. АПМ	Шагаев	6.87
Гл. спец.	Бурдман	6.87
ГИП	Кудлибаба	6.87
Рук. гр.	Бырлаков	6.87
Разраб.	Бырлаков	6.87

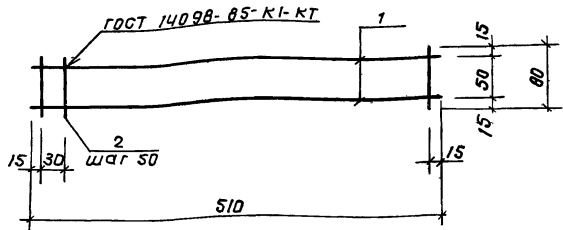
1.143.1-9с.2 ТО

Техническое описание

Страница	Лист	Листов
Р	1	1

Таш ЗНИУЭП  
г. Ташкент



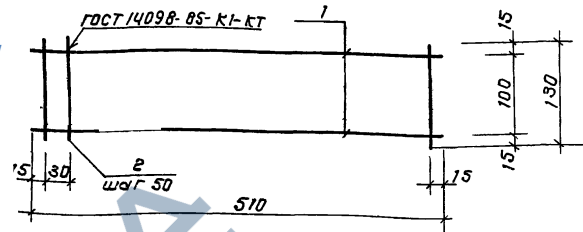


Обозначение	Марка	Масса, кг
1.143.1-9с.2 КП1-1	КП 1-1	0.17
-2	КП 1-2	0.22

Формы Зона	Поз.	Обозначение	Наименование	Кол. на КП-		Примеч.
				-1	-2	
			Документация:			
44		1.143.1-9с.2	Техническое описание			
			Детали:			
			ст. отд. ГОСТ 6727-80*			
Б4	1		φ48pI L=510	2		0,046кг
			φ58pI L=510	2		0,071кг
Б4	2		φ48pI L=80	11	11	0,007кг

И.контр.		Умрихин		6.87
Нач. АПМ		Шагаев		6.87
Гл. спец.		Бурляков		6.87
Г.П.		Кулибаба		6.87
Р.К. гр.		Бурляков		6.87
Исполн.		Бурляков		6.87
1.143.1-9с.2 КП1				
Каркас плоский КП1 (КП1-1; КП1-2)			Стадия	Масса
			Р	см. табл.
			Лист	Листов 1
Таш ЗИУЭП г. Ташкент				

<https://zavodjbi.com/>

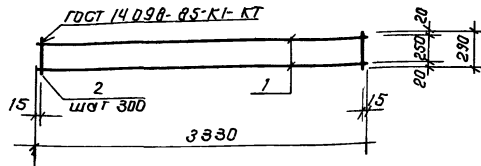


Обозначение	Марка	Масса, кг
1.143.1-9с.2 КП2-1	КП2-1	0.27
-2	КП2-2	0.35
-3	КП2-3	0.53

Формы Зона	Поз.	Обозначение	Наименование	Кол. на КП2-			Примеч.
				-1	-2	-3	
			Документация:				
44		1.143.1-9с.2	Техническое описание				
			Детали:				
			ст. отд. ГОСТ 6727-80*				
Б4	1		φ58pI L=510	2			0,071кг
			ст. отд. ГОСТ 5181-82*				
			φ6A III L=510	2			0,11 кг
			φ8A III L=510	2			0,20 кг
			ст. отд. ГОСТ 6727-80*				
Б4	2		φ48pI L=130	11	11	11	0,072кг

И.контр.		Умрихин		6.87
Нач. АПМ		Шагаев		6.87
Гл. спец.		Бурляков		6.87
Г.П.		Кулибаба		6.87
Р.К. гр.		Бурляков		6.87
Исполн.		Бурляков		6.87
1.143.1-9с.2 КП2				
Каркас плоский КП2 (КП2-1 ÷ КП2-3)			Стадия	Масса
			Р	см. табл.
			Лист	Листов 1
Таш ЗИУЭП г. Ташкент				

<https://zavodjbi.com/>



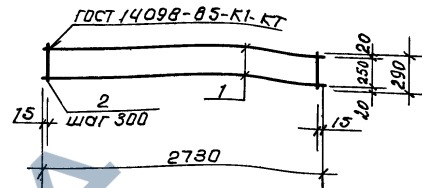
<https://zavodjbi.com/>

Обозначение	Марка	Масса, кг
1.143.1-9с.2 КПЗ-1	КПЗ-1	1,10
-2	КПЗ-2	0,52
-3	КПЗ-3	1,66

Формат Зона	Поз.	Обозначение	Наименование	Кол на КПЗ			Примеч.
				-1	-2	-3	
			Документация:				
А4		1.143.1-9с.2	ТД Техническое описание				
			Детали:				
			ст.отд.ГОСТ6727-80*				
Б4	1		φ58pI L= 3330	2			0,46 кг
			φ38pI L= 3330	2			0,17 кг
			ст.отд.ГОСТ5781-82*				
			φ6A II L= 3330	2			0,74 кг
			ст.отд.ГОСТ6727-80*				
Б4	2		φ38pI L= 290	12	12	12	0,015 кг

Имя, № подл. Подпись и дата, безотч. инв. №

И.контр.		Утрихин		6.87	
Нач.АПН		Шагаев		6.87	
П.спец.		Бурдаман		6.87	
Г.П.		Кулибаба		6.87	
Р.ч.г.р.		Бурлакаев		6.87	
Исполн.		Бурлакаев		6.87	
1.143.1-9с.2 КПЗ					
Каркас плоский КПЗ (КПЗ-1÷КПЗ-3)			Стадия	Масштаб	Масштаб
			Р	см	-
			лист	лист	лист
			Таш	ЗНУУЭП	г. Ташкент

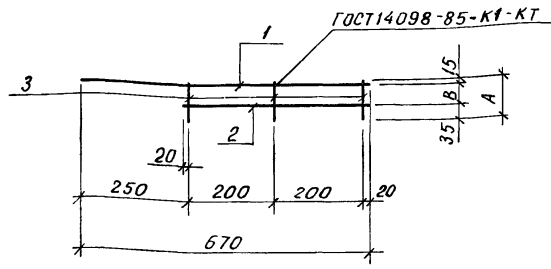


Обозначение	Марка	Масса, кг
1.143-9с.2.КП4-1	КП4-1	0,91
-2	КП4-2	0,65

Формат Зона	Поз.	Обозначение	Наименование	Кол на КП4			Примеч.
				-1	-2		
			Документация:				
А4		1.143.1-9с.2	ТД Техническое описание				
			Детали:				
			ст.отд.ГОСТ6727-80*				
Б4	1		φ58pI L= 2730	2			0,38 кг
			φ48pI L= 2730	2			0,25 кг
Б4	2		φ38pI L= 290	10	10		0,015 кг

Имя, № подл. Подпись и дата, безотч. инв. №

И.контр.		Утрихин		6.87	
Нач.АПН		Шагаев		6.87	
П.спец.		Бурдаман		6.87	
Г.П.		Кулибаба		6.87	
Р.ч.г.р.		Бурлакаев		6.87	
Исполн.		Бурлакаев		6.87	
1.143.1-9с.2 КП4					
Каркас плоский КП4 (КП4-1;КП4-2)			Стадия	Масштаб	Масштаб
			Р	см.	-
			лист	лист	лист
			Таш	ЗНУУЭП	г. Ташкент

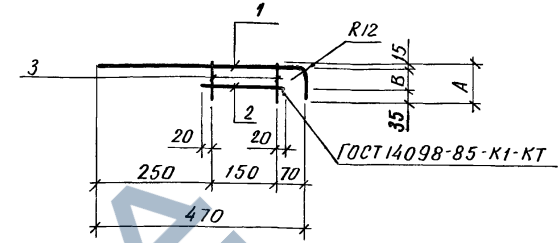


<https://zavodjbi.com/>

Обозначение	Марка	A, мм	B, мм	Масса, кг
1.143.1-9с.2 КП5-1	КП5-1	100	50	0,65
-2	КП5-2	140	90	0,67

Формат	Этап	Листы	Обозначение	Наименование	Кол на КП5-			Примеч.
					-1	-2		
				Документация				
A4			1.143.1-9с.2 то	Техническое описание				
				Детали:				
				Ст отд ГОСТ5781-82*				
Б4	1			φ12A I L=670	1	1		0,59кг
				Ст отд ГОСТ6727-80*				
Б4	2			φ4Bp I L=440	1	1		0,04кг
Б4	3			φ4Bp I L=100	3			0,009кг
				φ4Bp I L=140	3			0,013кг

1.143.1-9с.2 КП5				Каркас плоский КП5	Этадия	Масса	Масштаб
И контр	Умрихин	687		(КП5-1, КП5-2)	Р	см табл	-
Нач АПМ	Шагаев	687					
Ил спец	Бурдман	687					
Г У П	Кулибаба	687					
Руч гр	Бурлаков	687					
Исполн	Бурлаков	687					
				Лист	Листов 1		
				Таш ЗНУУЭП г. Ташкент			



Обозначение	Марка	A, мм	B, мм	Масса, кг
1.143.1-9с.2 КП6-1	КП6-1	100	50	0,52
-2	КП6-2	140	90	0,53

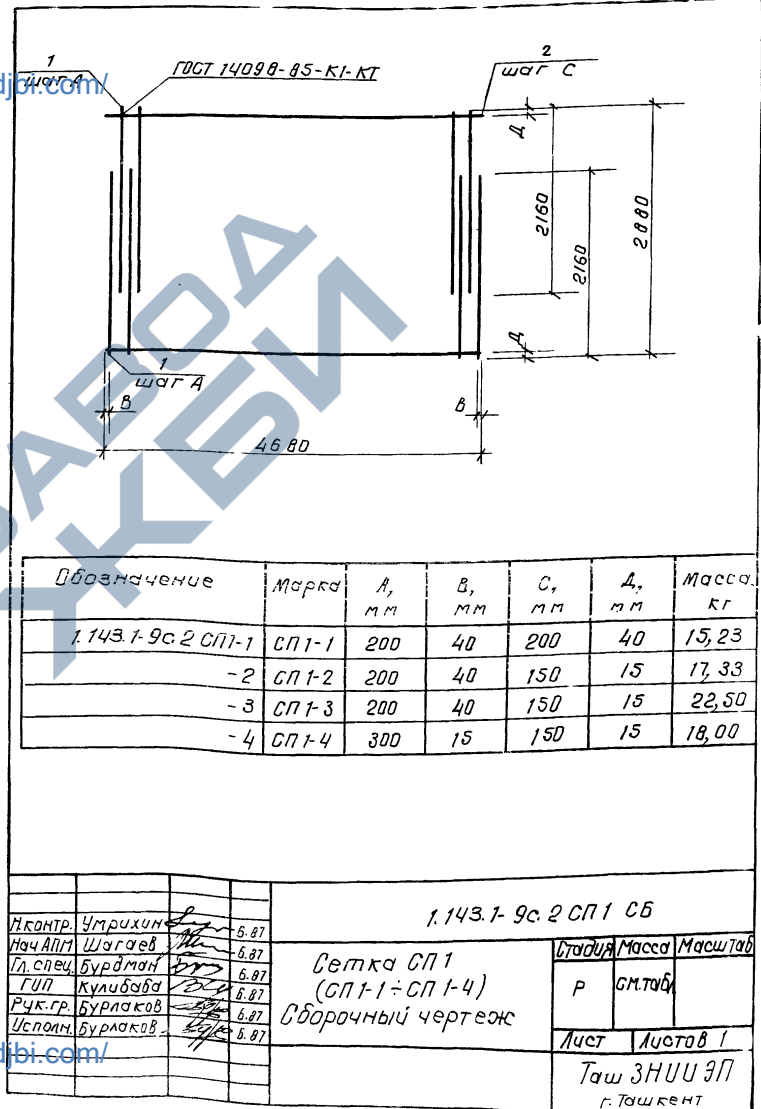
Формат	Этап	Листы	Обозначение	Наименование	Кол на КП6-		Примеч.
					-1	-2	
				Документация:			
A4			1.143.1-9с.2 то	Техническое описание			
				Детали:			
				Ст отд ГОСТ5781-82*			
Б4	1			φ12A I L=540	1	1	0,48кг
				Ст отд ГОСТ6727-80*			
Б4	2			φ4Bp I L=190	1	1	0,02кг
Б4	3			φ4Bp I L=100	2		0,009кг
				φ4Bp I L=140	2		0,013кг

1.143.1-9с.2 КП6				Каркас плоский КП6	Этадия	Масса	Масштаб
И контр	Умрихин	687		(КП6-1, КП6-2)	Р	см табл	-
Нач АПМ	Шагаев	687					
Ил спец	Бурдман	687					
Г У П	Кулибаба	687					
Руч гр	Бурлаков	687					
Исполн	Бурлаков	687					
				Лист	Листов 1		
				Таш ЗНУУЭП г. Ташкент			

Инв. № подл. Издатель и дата. Взам инв. №

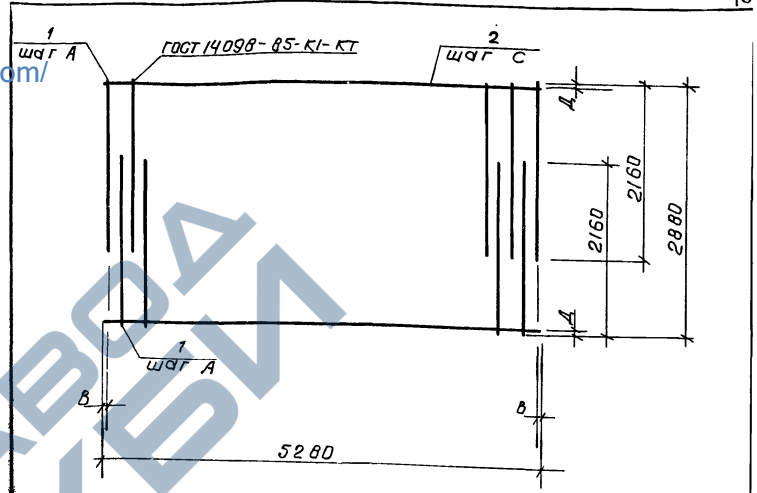
Инв. № подл. Издатель и дата. Взам инв. №

Формат	Зона	Лист	Обозначение	Наименование	кол.	Примеч.
				<u>Документация:</u>		<a href="https://zavodibi.com/">https://zavodibi.com/</a>
А4			1.143.1-9с.2 СП1 СБ	Сборочный чертеж.		
А4			1.143.1-9с.2 ТО	Техническое описание		
Переменные данные для исполнений:						
СП 1-1						
<u>Детали:</u>						
Б4	1		φ48рI ГОСТ 6727-80* L=2160	47	0,19 кг	
Б4	2		L=4680	15	0,42 кг	
СП 1-2						
<u>Детали:</u>						
Б4	1		φ48рI ГОСТ 6727-80* L=2160	47	0,19 кг	
Б4	2		L=4680	20	0,42 кг	
СП 1-3						
<u>Детали:</u>						
Б4	1		φ58рI ГОСТ 6727-80* L=2160	47	0,3 кг	
Б4	2		φ48рI ГОСТ 6727-80* L=4680	20	0,42 кг	
СП 1-4						
<u>Детали:</u>						
Б4	1		φ58рI ГОСТ 6727-80* L=2160	32	0,3 кг	
Б4	2		φ48рI ГОСТ 6727-80* L=4680	20	0,42 кг	
И.контр. Умрихин			6.87			
Нач. АИМ Шагсаев			6.87			
Л. спец. Бурданов			6.87			
ГУП Кулибаба			6.87			
Руч. гр. Бураков			6.87			
Исполн. Бураков			6.87			
1.143.1-9с.2 СП 1				Лист 1		
Сетка СП 1 (СП 1-1 ÷ СП 1-4)				Листов 1		
Таш ЗНУУЗП				г. Ташкент		



1.143.1-9с.2 СП1 СБ			
И.контр.	Умрихин	6.87	Сетка СП 1 (СП 1-1 ÷ СП 1-4) Сборочный чертеж
Нач. АИМ	Шагсаев	6.87	
Л. спец.	Бурданов	6.87	
ГУП	Кулибаба	6.87	
Руч. гр.	Бураков	6.87	
Исполн.	Бураков	6.87	
Лист 1			Листов 1
Таш ЗНУУЗП			г. Ташкент

Формат	Экз.	Лист	Обозначение	Наименование	Кол.	Примеч.
				<u>Документация:</u>		
А4			1.143.1-9с.2 СП2 СБ	Сборочный чертеж.		
А4			1.143.1-9с.2 ТД	Техническое описание		
			Переменные данные для исполнения:			
			СП2-1			
			<u>Детали</u>			
Б4	1		φ58pI ГОСТ6727-80*L=2160	36	0,30 кг	
Б4	2		φ48pI ГОСТ6727-80*L=5280	15	0,48 кг	
			СП2-2			
			<u>Детали:</u>			
Б4	1		φ48pI ГОСТ6727-80*L=2160	53	0,19 кг	
Б4	2		L=5280	20	0,48 кг	
			СП2-3			
			<u>Детали:</u>			
Б4	1		φ58pI ГОСТ6727-80*L=2160	53	0,30 кг	
Б4	2		φ48pI ГОСТ6727-80*L=5280	20	0,48 кг	
			1.143.1-9с.2 СП2			
Н.контр.	Утрихин	<i>[Signature]</i>	6.87			
Нач.АПН	Шагеев	<i>[Signature]</i>	6.87			
Н.спец.	Бурдаман	<i>[Signature]</i>	6.87			
ГУП	Кулидаба	<i>[Signature]</i>	6.87			
Рук.гр.	Бурляков	<i>[Signature]</i>	6.87			
Исполн.	Бурляков	<i>[Signature]</i>	6.87			
				Станд. лист	Листов	
				Р	1	
				Таш.ЗНУУЭП		
				г. Ташкент		



Обозначение	Марка	A, мм	B, мм	C, мм	A, мм	Масса кг
1.143.1-9с.2 СП2-1	СП2-1	300	15	200	40	18,0 кг
-2	СП2-2	200	40	150	15	19,67 кг
-3	СП2-3	200	40	150	15	25,50 кг

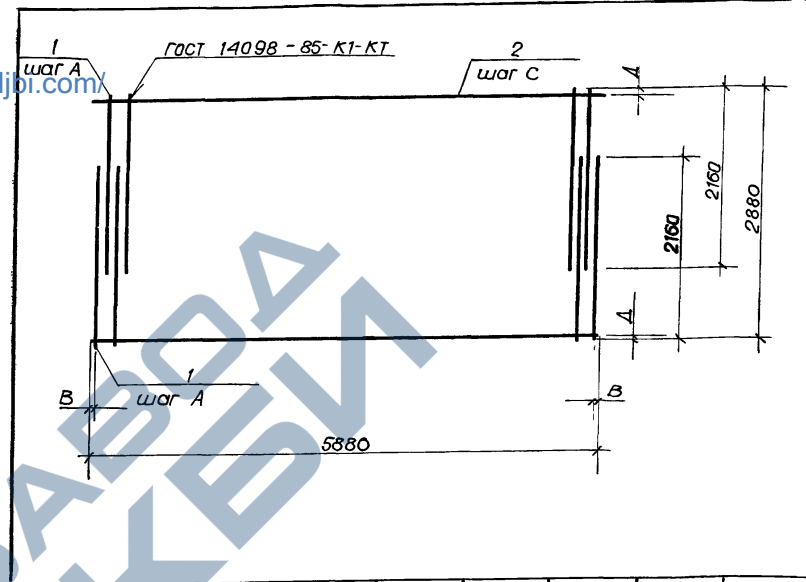
1.143.1-9с.2 СП2 СБ			Станд.	Масса	Листов
Сетка СП2 (СП2-1 ÷ СП2-3)			Р	См. табл.	-
Сборочный чертеж			Лист	Листов 1	
Н.контр.	Утрихин	<i>[Signature]</i>	6.87		
Нач.АПН	Шагеев	<i>[Signature]</i>	6.87		
Н.спец.	Бурдаман	<i>[Signature]</i>	6.87		
ГУП	Кулидаба	<i>[Signature]</i>	6.87		
Рук.гр.	Бурляков	<i>[Signature]</i>	6.87		
Исполн.	Бурляков	<i>[Signature]</i>	6.87		
				Таш.ЗНУУЭП	
				г. Ташкент	

Рядовой Зона	Поз	Обозначение	Наименование	Кол	Примечан.
<u>Документация:</u>					
А4		1.143.1-9с. 2 спз СБ	Сборочный чертеж.		
А4		1.143.1-9с. 2 то	Техническое описание.		
Переменные данные			для исполнения:		
			СПЗ-1		
<u>Детали:</u>					
Б4	1		φ5ВрІ ГОСТ 6727-80* L=2160	59	0,3 кг.
Б4	2		φ4ВрІ ГОСТ 6727-80* L=5880	15	0,53 кг.
			СПЗ-2		
<u>Детали:</u>					
Б4	1		φ4ВрІ ГОСТ 6727-80* L=2160	59	0,19 кг
Б4	2		L=5880	20	0,53 кг.
			СПЗ-3		
<u>Детали:</u>					
Б4	1		φ5ВрІ ГОСТ 6727-80* L=2160	59	0,3 кг.
Б4	2		φ4ВрІ ГОСТ 6727-80* L=5880	20	0,53 кг.
			СПЗ-4		
<u>Детали:</u>					
Б4	1		φ4ВрІ ГОСТ 6727-80* L=2160	79	0,19 кг.
Б4	2		φ4ВрІ ГОСТ 6727-80* L=5880	15	0,53 кг.
1.143.1-9с. 2 спз					
Н.контр.	Умрихин	<i>[Signature]</i>	6.87	1.143.1-9с. 2 спз Сетка СПЗ (СПЗ-1 ÷ СПЗ-4)	
Нач.АПМ.	Шагаев	<i>[Signature]</i>	6.87		
Гл. спец.	Бурдман	<i>[Signature]</i>	6.87		
ГУП	Кулибаба	<i>[Signature]</i>	6.87		
Рук. гр.	Бурлаков	<i>[Signature]</i>	6.87		
Исполн.	Бурлаков	<i>[Signature]</i>	6.87	Стадия лист листов Р 1	
				ПашЗНИУЭП г. Пашкент	

Формат А4

<https://zavodjbi.com/>

<https://zavodjbi.com/>



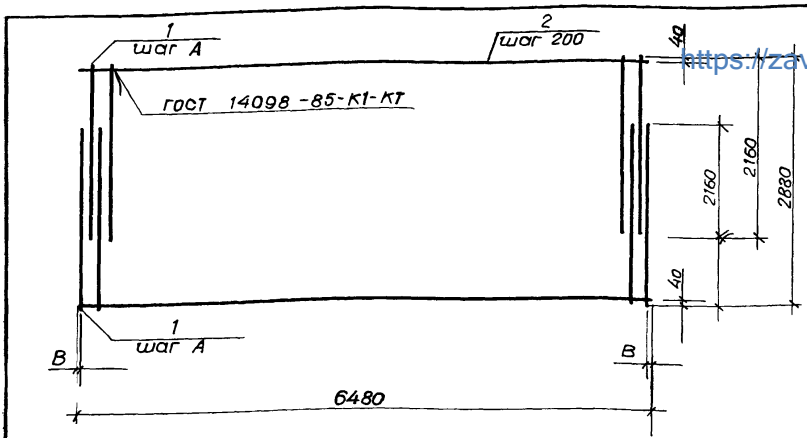
Обозначение	Марка	A <sub>1</sub> мм	B <sub>1</sub> мм	C <sub>1</sub> мм	Δ <sub>1</sub> мм	Масса, кг
1.143.1-9с. 2 СПЗ-1	СПЗ-1	200	40	200	40	25,65
-2	СПЗ-2	200	40	150	15	21,81
-3	СПЗ-3	200	40	150	15	28,30
-4	СПЗ-4	150	15	200	40	22,96

Умрихин  
Шагаев  
Бурдман  
Кулибаба  
Бурлаков

1.143.1-9с. 2 спз СБ						
Н.контр.	Умрихин	<i>[Signature]</i>	6.87	Сетка СПЗ (СПЗ-1 ÷ СПЗ-4) Сборочные чертежи.		
Нач.АПМ.	Шагаев	<i>[Signature]</i>	6.87			
Гл. спец.	Бурдман	<i>[Signature]</i>	6.87			
ГУП	Кулибаба	<i>[Signature]</i>	6.87			
Рук. гр.	Бурлаков	<i>[Signature]</i>	6.87			
Исполн.	Бурлаков	<i>[Signature]</i>	6.87	Стадия Масса Масшт Р ст. табл. -		
				Лист листов 1		
				ПашЗНИУЭП г. Пашкент.		

22839 10

Формат А4



Обозначение	Марка	A, мм	B, мм	Масса, кг
1.143.1-9с. 2 сп4 - 1	СП 4-1	200	40	28,20
-2	СП 4-2	150	15	34,80

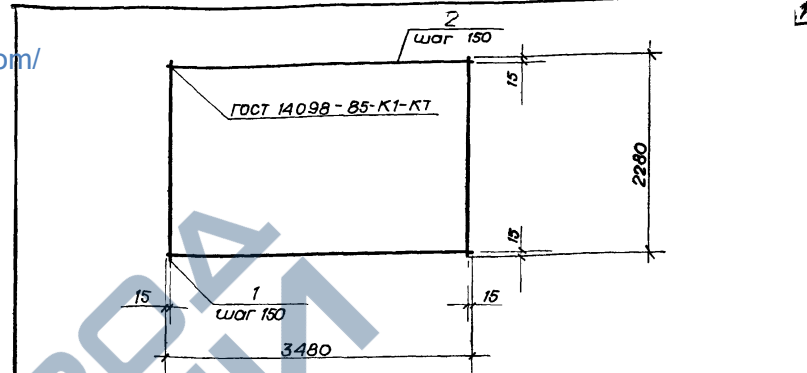
Формат	Зона	Поз.	Обозначение	Наименование	Кол на СП4		Примечание	
					-1	-2		
A4			1.143.1-9с. 2 то	<u>Документация:</u>				
				Техническое описание				
				<u>Детали:</u>				
			ст. отд. ГОСТ 6727-80*					
Б4		1		φ5 Вр I L = 2160	65	87	0,30 кг	
Б4		2		φ4 Вр I L = 6480	15	15	0,58 кг.	

Унв. и подл. / Подпись и дата / Взам. инв. N

1.143.1-9с. 2. СП4			
Н.контр.	Умрихин		6.87
Нач. АПМ	Шагаев		6.87
П. спец.	Бурдман		6.87
ГИП	Кулибаба		6.87
Рук. гр.	Бурлаков		6.87
Исполн.	Бурлаков		6.87

Сетка СП4 (СП4-1, СП4-2)			Стадия	Масса	Масшт.
			Р	см.	—
			табл.		
			Лист	Листов 1	
ТашЗНИЦЭП г. Ташкент					



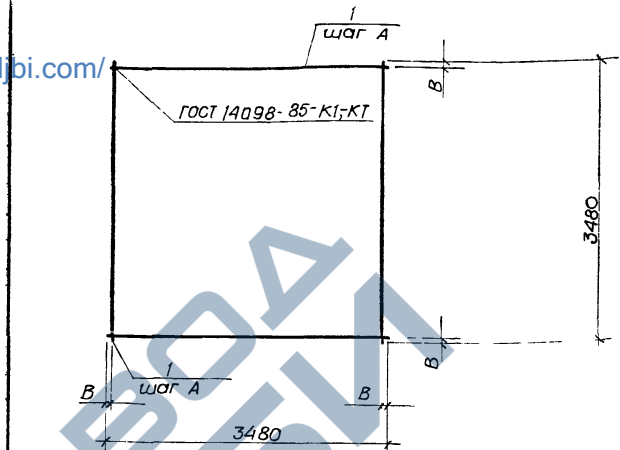
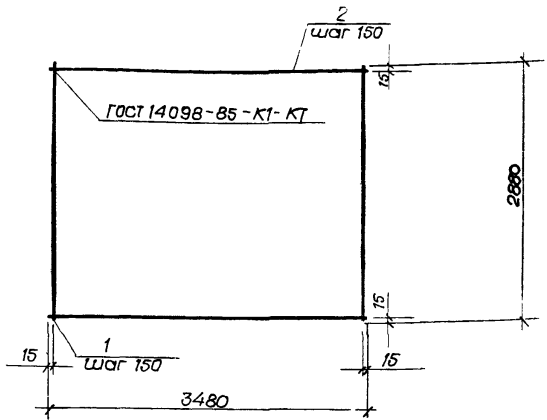
Формат	Зона	Поз.	Обозначение	Наименование	Кол.		Примеч.	
					Кол.	Примеч.		
A4			1.143.1-9с. 2 то	<u>Документация:</u>				
				Техническое описание				
				<u>Детали:</u>				
			ст. отд. ГОСТ 6727-80*					
Б4		1		φ4 Вр I L = 2280		24	0,21 кг	
Б4		2		φ4 Вр I L = 3480		16	0,31 кг	

Унв. и подл. / Подпись и дата / Взам. инв. N

1.143.1-9с. 2. СП5			
Н.контр.	Умрихин		6.87
Нач. АПМ	Шагаев		6.87
П. спец.	Бурдман		6.87
ГИП	Кулибаба		6.87
Рук. гр.	Бурлаков		6.87
Исполн.	Бурлаков		6.87

Сетка СП5			Стадия	Масса	Масшт.
			Р	10,0	—
			Лист	Листов 1	
ТашЗНИЦЭП г. Ташкент.					



Обозначение	Марка	A, мм	B, мм	Масса кг
1.143.1-9с.2 СП7-1	СП 7-1	150	15	14,88
	СП 7-2	100	40	21,70

Формат	Зона	Лист	Обозначение	Наименование	Кол	Примеч.
				<u>Документация:</u>		
A4			1.143.1-9с. 2 ТО	Техническое описание		
				<u>Детали:</u>		
				ст отб ГОСТ 6727-80*		
Б4	1			φ4 Вр I L = 2880	24	0,26 кг
Б4	2			φ4 Вр I L = 3480	20	0,31 кг

Формат	Зона	Лист	Обозначение	Наименование	Кол на СП7-			Примеч.
					-1	-2		
				<u>Документация:</u>				
A4			1.143.1-9с.2 ТО	Техническое описание				
				<u>Детали:</u>				
				ст отб ГОСТ 6727 80*				
Б4	1			φ4 Вр I L = 3480	48	70		0,31 кг

1.143.1-9с.2 СП6						
И контр	Нач АПМ	Гл спец	ГЛП	Рук гр	Исполн	Масса
Умрихин	Шагаев	Бурдман	Кулибаба	Бурлаков	Бурлаков	6,87
						6,87
						6,87
						6,87
						6,87
						6,87

Сетка СП6.	Стадия	Масса	Масшт
	Р	12,44	—
	Лист	Листов 1	
	ТашЗНУУЭП г. Ташкент		

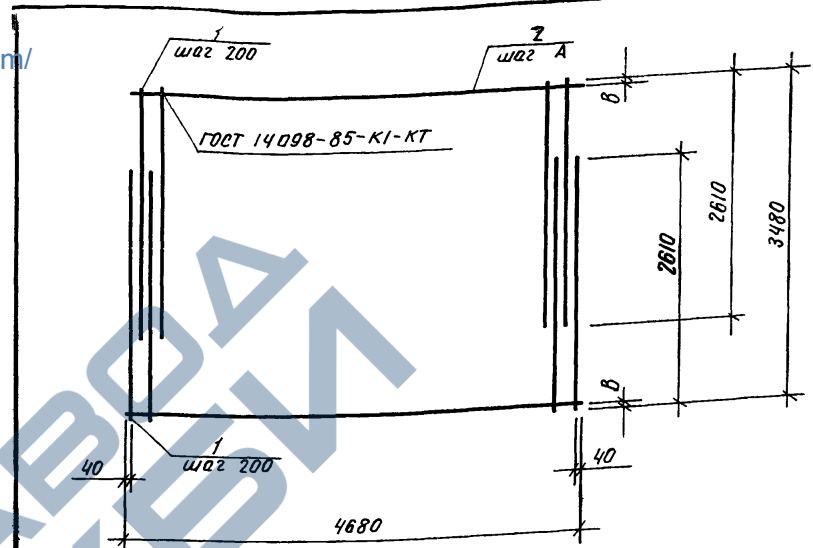
1.143.1-9с.2 СП7						
И контр	Нач АПМ	Гл спец	ГЛП	Рук гр	Исполн	Масса
Умрихин	Шагаев	Бурдман	Кулибаба	Бурлаков	Бурлаков	6,87
						6,87
						6,87
						6,87
						6,87
						6,87

Сетка СП7 (СП7-1, СП7-2)	Стадия	Масса	Масшт
	Р	см. табл.	—
	Лист	Листов 1	
	ТашЗНУУЭП г. Ташкент		

УТВ. Главл. Паблика и дата вост. инст. №

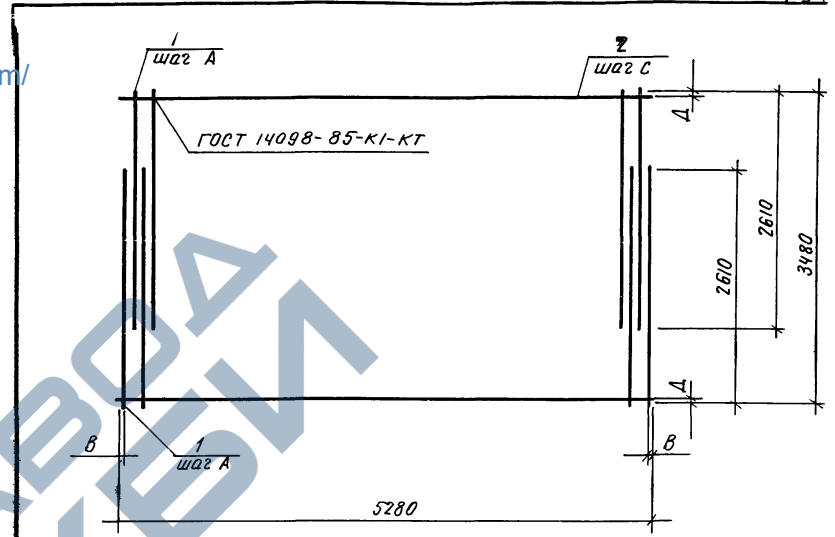
Формат	Зона	Лист	Обозначение	Наименование	кол	Примечание
				<u>Документация:</u>		
A4			1.143.1-9с.2 СП8 СБ	Сборочный чертеж.		
A4			1.143.1-9с.2 ТО	Техническое описание.		
			Переменные данные	для исполнения		
				СП8-1		
				<u>Детали:</u>		
Б4	1		φ58рI ГОСТ 6727-80* <sup>L=2610</sup>		47	0,36 кг
Б4	2		L=3480		18	0,48 кг
				СП8-2		
				<u>Детали:</u>		
Б4	1		φ48рI ГОСТ 6727-80* <sup>L=2610</sup>		47	0,23 кг
Б4	2		L=3480		24	0,31 кг
				СП8-3		
				<u>Детали:</u>		
Б4	1		φ58рI ГОСТ 6727-80* <sup>L=2610</sup>		47	0,36 кг
Б4	2		φ48рI ГОСТ 6727-80* <sup>L=3480</sup>		35	0,31 кг
				1.143.1-9с.2 СП8		
Н.контр.	Умрихин		687	Сетка СП8 (СП8-1- СП8-3)	Лист	Листов
Нач.АПМ	Шагаев		687			
Гл. спец.	Бурдман		687			
ГЦП	Кулибаба		687			
Рук. зр.	Бурлаков		687			
Исполн.	Бурлаков		687			
				ТашЗНИИЭП г. Ташкент		



Обозначение	Марка	A, мм	B, мм	Масса, кг
1.143.1-9с.2 СП8-1	СП8-1	200	40	25,56
-2	СП8-2	150	15	18,25
-3	СП8-3	100	40	27,77

1.143.1-9с.2 СП8 СБ				Дата	Масса	Масштаб
Н.контр.	Умрихин		687	Сетка СП8 (СП8-1 ÷ СП8-3) Сборочный чертеж	Р	см. табл.
Нач.АПМ	Шагаев		687			
Гл. спец.	Бурдман		687			
ГЦП	Кулибаба		687			
Рук. зр.	Бурлаков		687			
Исполн.	Бурлаков		687			
				Лист	Листов 1	
				ТашЗНИИЭП г. Ташкент		

Код	Зона	Лист	Обозначение	Наименование	Кол	Трима- чанье
<u>Документация:</u>						
A4			1.143.1-9с. 2 СП9 СБ	Сборочный чертеж		
A4			1.143.1-9с. 2 ТО	Техническое описание.		
Переменные данные для исполнения:						
СП9-1						
<u>Детали:</u>						
Б4	1			φ58pI ГОСТ 6727-80*L=2610	53	0,36 кг
Б4	2			L=5280	18	0,73 кг
СП9-2						
<u>Детали:</u>						
Б4	1			φ58pI ГОСТ 6727-80*L=2610	53	0,36 кг
Б4	2			φ48pI ГОСТ 6727-80*L=5280	24	0,48 кг
СП9-3						
<u>Детали:</u>						
Б4	1			φ58pI ГОСТ 6727-80*L=2610	71	0,36 кг
Б4	2			φ48pI ГОСТ 6727-80*L=5280	35	0,48 кг
СП9-4						
<u>Детали:</u>						
Б4	1			φ58pI ГОСТ 6727-80*L=2610	53	0,36 кг
Б4	2			φ48pI ГОСТ 6727-80*L=5280	35	0,48 кг
1.143.1-9с. 2 СП9.						
И.контр. Умрихин 6.87				1.143.1-9с. 2 СП9. Сетка СП9 (СП9-1 ÷ СП9-4)		
Нач АПМ Шагаев 6.87						
Гл спец Бурдман 6.87						
ГПП Кулибаба 6.87						
Рук зр Бурлаков 6.87						
Исполн Бурлаков 6.87				Стандия Лист Листов Р 1 1		
И.контр. Умрихин 6.87				Таш ЗНИИЭП г. Ташкент		

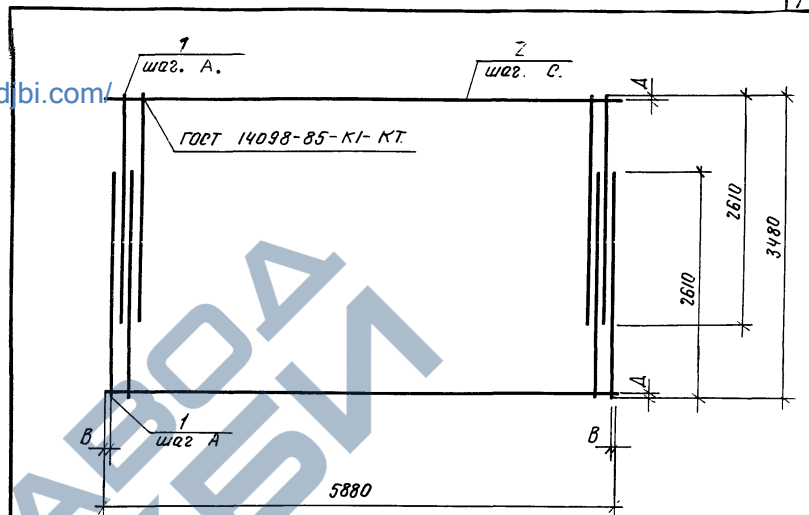


Обозначение	Марка	A, мм	B, мм	C, мм	Д, мм	Масса кг
1.143.1-9с. 2 СП9-1	СП9-1	200	40	200	40	32,22
-2	СП9-2	200	40	150	15	30,60
-3	СП9-3	150	15	100	40	42,36
-4	СП9-4	200	40	100	40	35,88

1.143.1-9с. 2 СП9 СБ.							
И.контр. Умрихин 6.87	Нач АПМ Шагаев 6.87	Сетка СП9 (СП9-1 ÷ СП9-4) Сборочный чертеж.	Стандия Р	Масса см. табл	Масштаб -		
Гл спец Бурдман 6.87	ГПП Кулибаба 6.87						
Рук зр Бурлаков 6.87	Исполн Бурлаков 6.87						
Лист						Листов 1	
Таш ЗНИИЭП г. Ташкент							

Формат	Зона	Лист	Обозначение	Наименование	Кол.	Полное наименование
				Документация:		
А4			1.143.1-9с.2 список	Сборочный чертеж.		
А4			1.143.1-9с.2 то	Техническое описание.		
			Переменные данные	для исполнений.		
				СП10-1		
				Детали:		
Б4	1			φ58p I ГОСТ 6727-80* L=2610	59	0,36 кг
Б4	2			L=5880	18	0,82 кг
				СП10-2		
				Детали:		
Б4	1			φ58p I ГОСТ 6727-80* L=2610	59	0,36 кг
Б4	2			φ48p I ГОСТ 6727-80* L=5880	24	0,53 кг.
				СП10-3		
				Детали:		
Б4	1			φ58p I ГОСТ 6727-80* L=2610	79	0,36 кг
Б4	2			φ48p I ГОСТ 6727-80* L=5880	35	0,53 кг
				СП10-4		
				Детали:		
Б4	1			φ48p I ГОСТ 6727-80* L=2610	79	0,23 кг
Б4	2			L=5880	24	0,53 кг.

<https://zavodbi.com/>



Обозначение	Марка	A, мм	B, мм	C, мм	A <sub>2</sub> , мм	Масса, кг
1.143.1-9с.2 СП10-1	СП10-1	200	40	200	40	36,00
-2	СП10-2	200	40	150	15	33,96
-3	СП10-3	150	15	100	40	46,99
-4	СП10-4	150	15	150	15	30,89

Служба контроля качества и безопасности продукции

Н.контр.	Умрихин		6.87
Нач.АПМ	Шагаев		6.87
Гл. спец.	Бурдман		6.87
ГЛП	Кулибаба		6.87
Бух. зр.	Бурлаков		6.87
Исполн.	Бурлаков		6.87

1.143.1-9с.2 СП10.

Сетка СП10.  
(СП10-1 ÷ СП10-4)

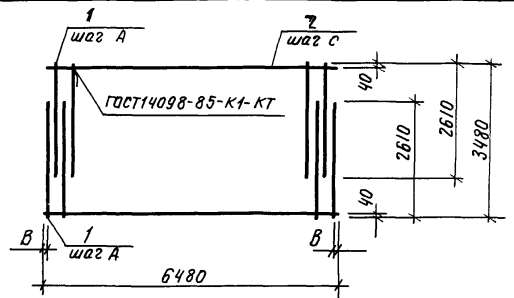
Стадия	Лист	Листов
Р		1

ТАШЗНИИЭП  
г. ТАШКЕНТ

<https://zavodbi.com/>

1.143.1-9с.2 СП10 СБ.							
Н.контр.	Умрихин		6.87	Сетка СП10. (СП10-1 ÷ СП10-4). Сборочный чертеж	Стадия	Масса	Масштаб
Нач.АПМ	Шагаев		6.87		Р	см. таб.	
Гл. спец.	Бурдман		6.87				
ГЛП	Кулибаба		6.87		Лист	Листов 1.	
Бух. зр.	Бурлаков		6.87				
Исполн.	Бурлаков		6.87				
				ТАШЗНИИЭП г. ТАШКЕНТ			

<https://zavodjbi.com/>



Обозначение	Марка	A, мм	B, мм	C, мм	Масса, кг
1.143.1-9с 2 СПИ-1	СПИ-1	150	15	200	47,52
-2	СПИ-2	200	40	100	58,00

Формат	Зона	Поз.	Обозначение	Наименование	Кол. на СПИ-		Примечание
					-1	-2	
				Документация:			
A4			1.143.1-9с 2 ТД	Техническое описание			
				Детали:			
				ст. отб. ГОСТ 6727-80*			
B4	1			φ5 вр I L=2610	87		0,36 кг.
				ст. отб. ГОСТ 5731-82*			
				φ6A ш L=2610	65		0,58 кг.
				ст. отб. ГОСТ 6727-80*			
B4	2			φ5 вр I L=6480.	18		0,90 кг.
				φ4 вр I L=6480	35		0,58 кг.

1.143.1-9с 2 СПИ

Сетка СПИ (СПИ-1; СПИ-2).

Стадия	Масса	Масштаб
Р	см. табл.	-
Лист	Листов 1	

ТАШКЕНТ  
г. ТАШКЕНТ

Шифр табл. Подпись и дата. Взам. инв. №

Н.контр.	Умрихин	6.8.87
Нач. А.П.М.	Шагаев	6.8.87
Гл. спец.	Бурбаков	6.8.87
Р.И.П.	Кулидава	6.8.87
Вук. гр.	Бурбаков	6.8.87
Исполн.	Бурбаков	6.8.87

№ п/п  
Значит  
Итого

Обозначение	Наименование	Кол на ППГ						Примечание
		-1	-2	-3	-4	-5	-6	
1.143.1-9с 2 ПП1 СБ	Сборочный чертеж							
1.143.1-9с 2 ТО	Техническое описание							
	Детали							
	Отв ст ГОСТ 5781-82 *							
Б4 1	Ф 14АІ L = 1270	1						1,53 кг
	Ф 16АІ L = 1350	1						2,13 кг
	Ф 18АІ L = 1470	1						2,94 кг
	Ф 20АІ L = 1760	1						4,34 кг
	Ф 22АІ L = 1780	1						5,31 кг
	Ф 25АІ L = 2070	1						7,95 кг
Б4 2	Ф 12АІ L = 870	1	1	1				0,77 кг
	Ф 14АІ L = 980	1	1	1				1,18 кг
Б4 3	Ф 12АІ L = 770	1	1	1				0,68 кг
	Ф 14АІ L = 770	1	1	1				0,93 кг

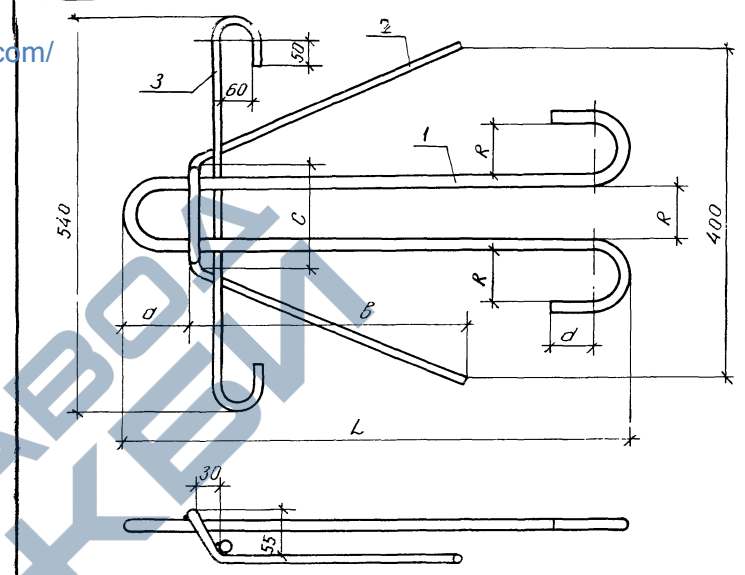
1 143 1-9с 2 ПП1  
Петля ПП1  
(ПП1-1 - ПП1-6)  
г. Ташкент  
Формат А4

И контр	Умрихин	687
Исполн	Шагаев	687
И эч АПМ	Шагаев	687
И спец	Бурдман	687
Г У П	Кулибаза	687
Рук гр	Бурлаков	687
Исполн	Бурлаков	687

Исполн  
Подпись и дата  
Взам инбк

И контр	Умрихин	687
И эч АПМ	Шагаев	687
И спец	Бурдман	687
Г У П	Кулибаза	687
Рук гр	Бурлаков	687
Исполн	Бурлаков	687

1.143.1-9с.2 ПП1 СБ			
Петля ПП1 (ПП1-1 ÷ ПП1-6)		Лист	Листов 1
Сборочный чертеж		Р	СМ.
		табл.	-
ТашЗНИЦЭП г.Ташкент			



Обозначение	Марка	L, мм	R, мм	d, мм	α, мм	β, мм	γ, мм	Масса, кг
1.143.1-9с 2 ПП1-1	ПП1-1	500	60	50	80	340	130	2,98
-2	ПП1-2	540	60	50	80	340	130	3,58
-3	ПП1-3	600	60	50	80	340	130	4,39
-4	ПП1-4	700	80	70	100	390	140	6,45
-5	ПП1-5	710	80	70	100	390	140	7,42
-6	ПП1-6	770	120	100	175	310	210	10,00

<https://zavodjbi.com/>