

ТИПОВАЯ ДОКУМЕНТАЦИЯ НА СТРОИТЕЛЬНЫЕ СИСТЕМЫ  
И ИЗДЕЛИЯ ЗДАНИЙ И СООРУЖЕНИЙ

СЕРИЯ 1020-1  
<https://zavodjbi.com/>

КОНСТРУКЦИИ КАРКАСА МЕЖВИДОВОГО  
ПРИМЕНЕНИЯ ДЛЯ МНОГОЭТАЖНЫХ ОБЩЕ-  
СТВЕННЫХ И ПРОИЗВОДСТВЕННЫХ ЗДАНИЙ  
(НА ОСНОВЕ СЕРИИ ИИ-04)

ВЫПУСК 10-2

МОНТАЖНЫЕ УЗЛЫ СТЕН

РАБОЧИЕ ЧЕРТЕЖИ

17547

цены 1-52

<https://zavodjbi.com/>

ЦЕНТРАЛЬНЫЙ ИНСТИТУТ ТИПОВОГО ПРОЕКТИРОВАНИЯ  
ГОССТРОЯ СССР

Москва, А-445, Смольная ул.. 22

Сдано в печать



1988 года

Заказ № 4021

Тираж 1.400 экз.

ТИПОВАЯ ДОКУМЕНТАЦИЯ НА СТРОИТЕЛЬНЫЕ СИСТЕМЫ  
И ИЗДЕЛИЯ ЗДАНИЙ И СООРУЖЕНИЙ

<https://zavodjbi.com/>  
СЕРИЯ 1.020-1

КОНСТРУКЦИИ КАРКАСА МЕЖВИДОВОГО  
ПРИМЕНЕНИЯ ДЛЯ МНОГОЭТАЖНЫХ ОБЩЕ-  
СТВЕННЫХ И ПРОИЗВОДСТВЕННЫХ ЗДАНИЙ  
(НА ОСНОВЕ СЕРИИ ИИ-04)

ВЫПУСК 10-2

МОНТАЖНЫЕ УЗЛЫ СТЕН  
РАБОЧИЕ ЧЕРТЕЖИ

РАЗРАБОТАНЫ  
ЦНИИЭП торгово-бытовых  
зданий и туристских  
комплексов

Гл. инженер ин-та *Иванов* В. Лелекий  
Нач. отдела *Васильев* Б. Волынский  
Гл. инж. пр-та *Васильев* Ю. Ванян

ЦНИИПРОМЗДАНИЙ

Гл. инженер ин-та *Петров* И. Петров  
Нач. отдела *Кодыш* Э. Кодыш

НИИЖБ ГОССТРОЯ СССР

Зам. директора ин-та *Королин* Н. Королин  
Рук. сектора *Чинченко* Ю. Чинченко  
Рук. лаборатории *Макаричев* В. Макаричев  
Ст. научный сотрудник *Ердакимов* Ердакимов  
Ст. научный сотрудник *Филиппов* Б. Филиппов

<https://zavodjbi.com/>

Утверждены  
и введены в действие  
10.01.82г.  
постановлением Госстроя СССР  
от 16.11.81г. N 190

№ п/п	ОБОЗНАЧЕНИЕ	НАИМЕНОВАНИЕ	СТР.	ПРИМЕЧАНИЕ.
1		СОДЕРЖАНИЕ.		
2	1.020-1.10-2 00ПЗ	ПОЯСНИТЕЛЬНАЯ ЗАПИСКА	4	
3	1.020-1.10-2 01	УЗЕЛ 1.	5	
4	1.020-1.10-2 02	УЗЕЛ 2.	6	
5	1.020-1.10-2 03	УЗЛЫ 3-3, 3-4.	7	
6	1.020-1.10-2 04	УЗЛЫ 4-3; 4-4.	8	
7	1.020-1.10-2 05	УЗЕЛ 5.	9	
8	1.020-1.10-2 06	УЗЛЫ 6-3; 6-4.	10	
9	1.020-1.10-2 07	УЗЕЛ 7.	11	
10	1.020-1.10-2 08	УЗЕЛ 8.	12	
11	1.020-1.10-2 09	УЗЕЛ 9.	13	
12	1.020-1.10-2 10	УЗЕЛ 10.	14, 15	
13	1.020-1.10-2 11	УЗЛЫ 11, 44.	16	
14	1.020-1.10-2 12	УЗЕЛ 12.	17	
15	1.020-1.10-2 13	УЗЛЫ 13, 14	18	
16	1.020-1.10-2 14	УЗЕЛ 15.	19, 20	
17	1.020-1.10-2 15	УЗЕЛ 16.	21	
18	1.020-1.10-2 16	УЗЕЛ 17.	22, 23	
19	1.020-1.10-2 17	УЗЛЫ 18, 68.	24	
20	1.020-1.10-2 18	УЗЛЫ 19, 30.	25	
21	1.020-1.10-2 19	УЗЛЫ 20-3, 20-4, 21	26	
22	1.020-1.10-2 20	УЗЕЛ 22	27	
23	1.020-1.10-2 21	УЗЛЫ 23, 24-3, 24-4	28	
24	1.020-1.10-2 22	УЗЛЫ 25-3, 25-4, 26	29, 30	
25	1.020-1.10-2 23	УЗЛЫ 27-3, 27-4.	31, 32	
26	1.020-1.10-2 24	УЗЛЫ 28-3, 28-4.	33, 34	
27	1.020-1.10-2 25	УЗЛЫ 29-3, 29-4.	35, 36	
28	1.020-1.10-2 26	УЗЛЫ 31, 32, 33, 34, 37.	37	
29	1.020-1.10-2 27	УЗЛЫ 35-3, 35-4, 36-3, 36-4	38	
30	1.020-1.10-2 28	УЗЛЫ 38, 39.	39	
31	1.020-1.10-2 29	УЗЛЫ 40, 41, 42	40, 41	
32	1.020-1.10-2 30	УЗЕЛ 43.	42	



Выпуск 10-2 содержит монтажные узлы стеновых панелей, навесных и самонесущих, предназначенных для применения при проектировании и строительстве общественных зданий, зданий административно-бытового назначения и промышленных зданий при отсутствии агрессивного воздействия.

Общие указания по применению изделий, характеристика сопряжений и порядок монтажа элементов каркаса приведены в выпуске 0-1.

Узлы сопряжения стеновых панелей с элементами каркаса замаркированы на монтажных схемах стеновых панелей в выпуске 0-1.

Все монтажные работы должны выполняться по проекту производства работ ППР и в соответствии с требованиями главы СНиП III-16-79.

Все сварочные работы выполнять в соответствии с „Указаниями по сварке соединений арматуры и закладных деталей железобетонных конструкций“ СНиП 393-78 и ГОСТ 5264-69.

Мероприятия по антикоррозийной защите закладных и монтажных деталей должны выполняться в соответствии с указаниями проектов конкретных зданий, определяемыми в зависимости от факторов агрессивного воздействия среды.

Перечень выпусков, входящих в состав серии 1.020-1 приведен в выпуске 0-0.

В марку однотипных узлов, решаемых по-разному в каркасах с колоннами сечением 300×300 мм и 400×400 мм, введен дополнительный индекс, обозначающий сечение колонн, соответственно „3,4“. В ссылках на документы условно опущен И серии и выпуск.

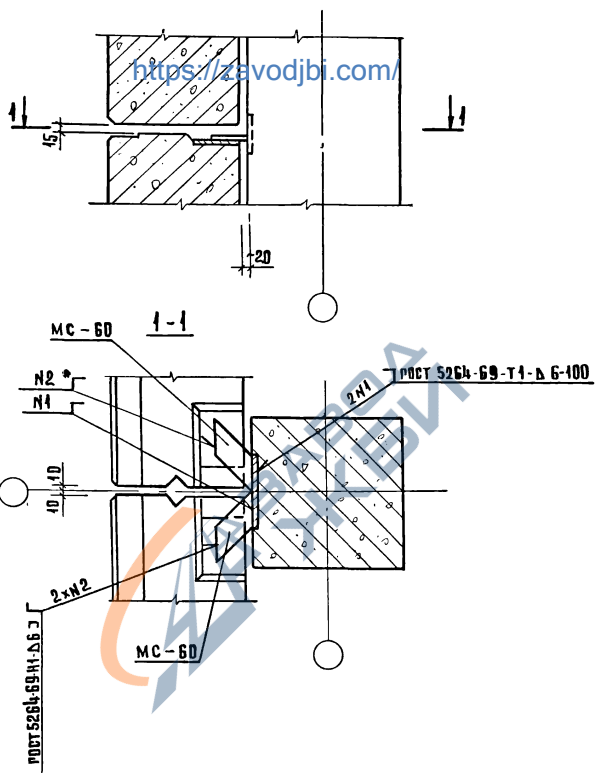
1.020-1.10-2 0.0.0 ПЗ

Маш. отв.	Вольгинский	<i>В</i>	18.03
Нормокон.	Маркин	<i>М</i>	18.03
ГПП	Ванян	<i>В</i>	18.03
Руч. гр.	Штанунова	<i>Ш</i>	18.03
Провер.	Ходов	<i>Х</i>	18.03
Разраб.	Кашекина	<i>К</i>	18.03

Пояснительная  
записка

Страница	Лист	Листов
Р		1

торгово-бытовых зданий и туристических комитетов



СПЕЦИФИКАЦИЮ СВЕДЕНИЙ СВОИХ ЭЛЕМЕНТОВ  
НА УЗЕЛ СМ. ДОК.48 ЛИСТ 1

1.020-1.10-2 01

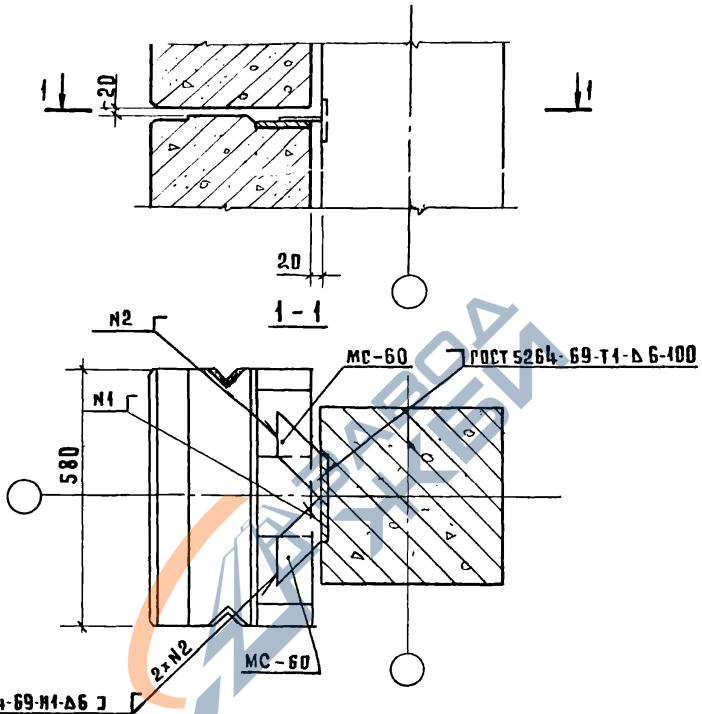
НАЧ. ОТД.	ВОЛЫНСКИЙ	19.03
НОРМОКОНТ.	СОКОЛОВА	18.03
РИП	ВАНЯН	18.03
РУК. ПР.	ШАНАУРОВА	18.03
ПРОВЕР.	ХОДОШ	18.03
РАЗРАБОТ.	ШАНАУРОВА	18.03

СТАДИЯ	ЛИСТ	ЛИСТОВ
Р		1
ЦНИИЭП		ТО ПРОВО- ДЯЩИХ МА- ТЕРИАЛОВ И ТЕРМОСТАТОВ

УЗЕЛ 1

ИЗВ. И ПОДЛ. ПОДПИСЬ И ДАТА 18.03.2001 г.

<https://zavodjbi.com/>



СПЕЦИФИКАЦИЮ СОЕДИНИТЕЛЬНЫХ ЭЛЕМЕНТОВ  
НА УЗЕЛ СМ. ДОК. 48 ЛИСТ 1.

1.120-1.10-2 02

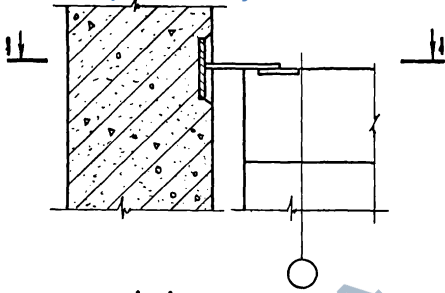
РАЧ. ОТД.	ВОЛЫНСКИЙ	<i>[Signature]</i>	19.03
НОРМОКОН	МАРКИН	<i>[Signature]</i>	18.03
ГИП	ВАНЯН	<i>[Signature]</i>	18.03
РУК. ГР.	ШАНАУРОВА	<i>[Signature]</i>	18.03
ПРОВЕР.	ХАДОШ	<i>[Signature]</i>	18.03
РАЗРАБ.	СОКОЛОВА	<i>[Signature]</i>	18.03

<https://zavodjbi.com/>

У С Е К 2.

СТАДИЯ	ЛИСТ	ЛИСТОВ
Р		1
ЦНИИП		ГОРОВО- СЫТОВЫХ ЗАНИЙ И ТУРИСТСКИХ КОМПЛЕКСОВ

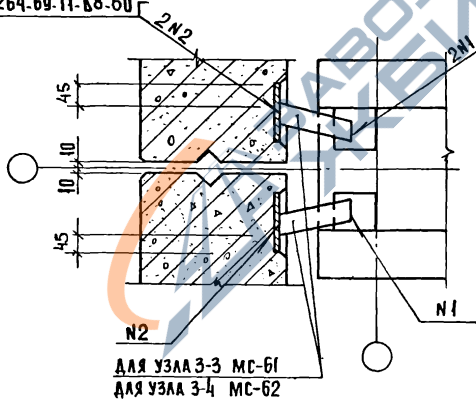
<https://zavodjbi.com/>



ГОСТ 5264-69-Т1-В8-50

1-1

ГОСТ 5264-69-Н1-В6



для узла 3-3 МС-61  
для узла 3-4 МС-62

СПЕЦИФИКАЦИЮ СОЕДИНИТЕЛЬНЫХ ЭЛЕМЕНТОВ  
НА УЗЛЫ СМ. ДОК.48 ЛИСТ 1

1.020-1.10-2 03

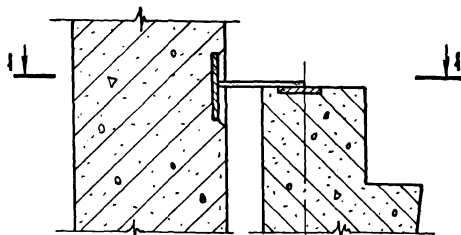
ИВ. И ПОДА. ПОДПИСЬ И ДАТА. ВЗАМЕН ИВ. И

ИВ. И ПОДА.	ПОДПИСЬ И ДАТА.	ВЗАМЕН ИВ. И
НАЧ. ОТА	БОЛЫНСКИЙ	19.03
НОРМОКОН	МАРКИН	18.03
ГИП	ВАНЯН	18.03
РУК. ГР.	ШАНАУРОВА	18.03
ПРОВЕРКА	ХОДОШ	18.03
РАЗРАБОТ	СОКОЛОВА	18.03

<https://zavodjbi.com/>  
УЗЛЫ 3-3, 3-4

СТАДИЯ	ЛИСТ	ЛИСТОВ
Р		1
ЦНИИЭП		ТОРГОВО БЫТОВЫХ ЗДАНИЙ И ТУРИСТСКИХ КОМПЛЕКСОВ

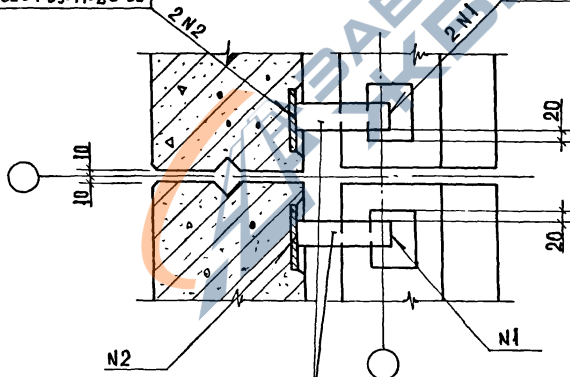
<https://zavodjbi.com/>



ГОСТ 5264-69-Т1-Д8-60

1-1

ГОСТ 5264-69-Н1-Д67



МС-63 для узла 4-3

МС-64 для узла 4-4

СПЕЦИФИКАЦИЮ СВЕДИТЕЛЬНЫХ ЭЛЕМЕНТОВ  
НА УЗЛЫ СМ. ДОК. 48 ЛИСТЫ 1, 2

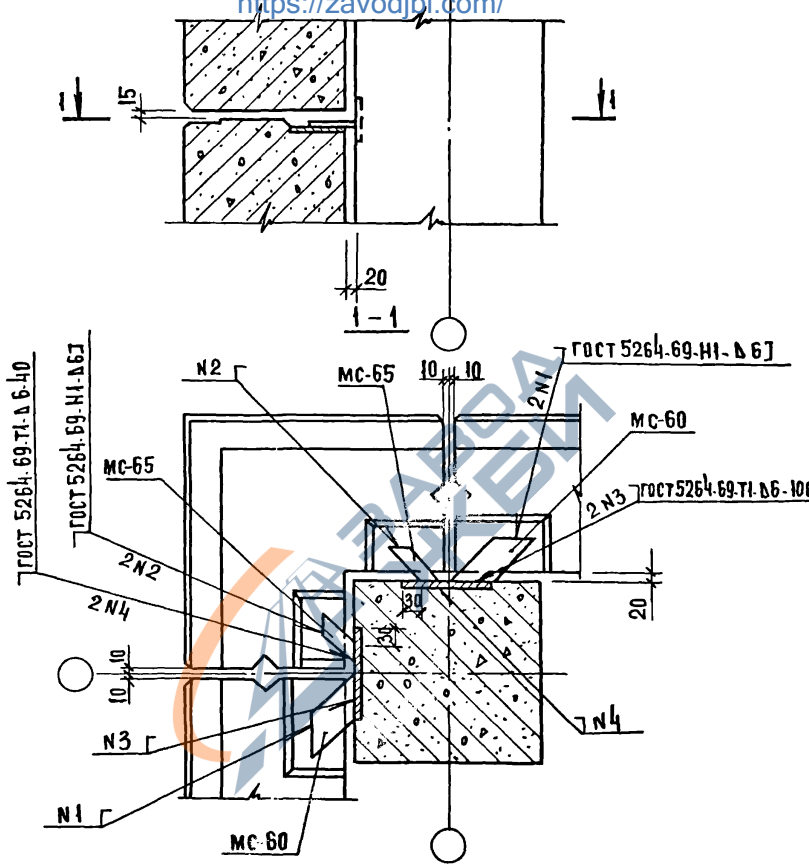
1.020-1.10-2 04

НАЧ. ОТА.	ВОЛЫНСКИЙ	<i>es</i>	19.03
НОРМОКОН.	МАРКИН	<i>el</i>	18.03
ГИП	ВАНЯН	<i>Ванян</i>	18.03
РУК. ГР.	ШАНАУРОВА	<i>Шанаурова</i>	18.03
ПРОВЕР	ХОДОШ	<i>Ходош</i>	18.03
РАЗРАБОТ	ШАНАУРОВА	<i>Шанаурова</i>	18.03

<https://zavodjbi.com/>

узлы 4-3; 4-4

СТАДИЯ	ЛИСТ	ЛИСТОВ
Р		1
ЦНИИЭП ТОРГОВО- БЫТОВЫХ ЗАДАНИЙ И ТУРИСТСКИХ КОМПЛЕКСОВ		



СПЕЦИФИКАЦИЮ СОЕДИНИТЕЛЬНЫХ ЭЛЕМЕНТОВ  
НА УЗЕЛ СМ. ДОК. 48 ЛИСТ 2

1.020-1.10-2 05

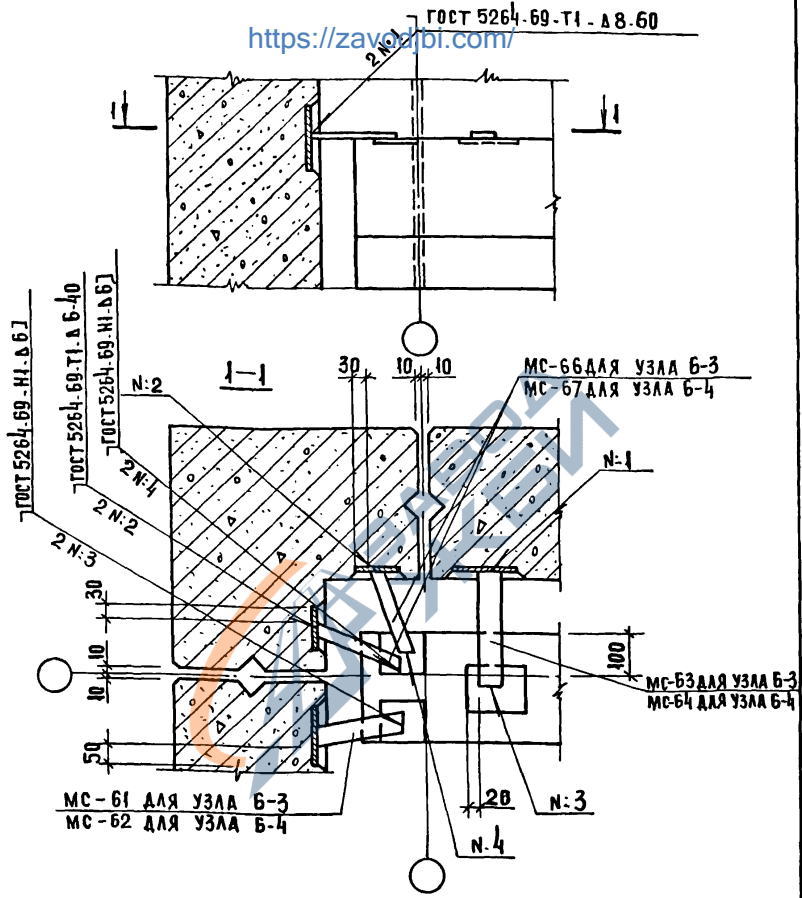
ИВ. А. ПОДП.	ПОДПИСЬ И ДАТА	ВЗАМ. ИВ. А.		
	НАЧ. ОТА	ВОЛЬНСКИЙ	<i>[Signature]</i>	19.03
	НОРМОК	МАРКИН	<i>[Signature]</i>	18.03
	ГИП	ВАНЯН	<i>[Signature]</i>	18.03
	РУК. ГРУПП	ШАНАУРОВА	<i>[Signature]</i>	18.03
ПРОВЕРИ	ХОДОШ	<i>[Signature]</i>	18.03	
РАЗРАБОТ	СКОЛОВА	<i>[Signature]</i>	18.03	

СТАДИЯ	ЛИСТ	ЛИСТОВ
Р		1
ЦНИИЭП		ТОРГОВО-БЫТОВЫХ ЗАДАНИЙ И ТУРИСТСКИХ КОМПЛЕКСОВ

УЗЕЛ 5  
<https://zavodjbi.com/>

ГОСТ 5264-69-Т1 - А 8.60

<https://zavodbi.com/>



СПЕЦИФИКАЦИЮ СВЕДИТЕЛЬНЫХ ЭЛЕМЕНТОВ  
 НА УЗЛЫ СМ. ДОК.48 ЛИСТ 2

1 020-1.10-2 06

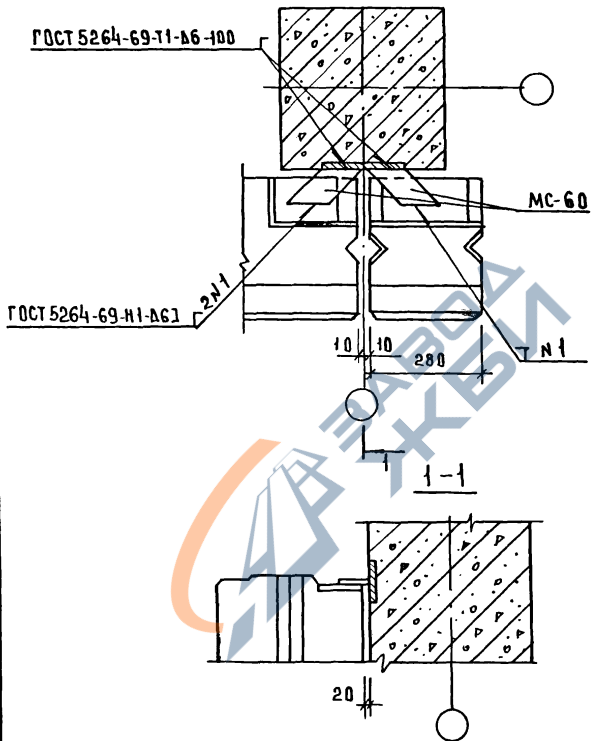
НАЧ.ОТД	ВОЛЫНСКИЙ	<i>[Signature]</i>	19.03
НОРМОКОН	МАРКИН	<i>[Signature]</i>	18.03
ГИП	ВАНЯН	<i>[Signature]</i>	18.03
РУК.ГР.	ШАНАУРОВА	<i>[Signature]</i>	18.03
ПРОВЕРИЛ	ХОДОВШ	<i>[Signature]</i>	18.03
РАЗРАБОТ	ШАНАУРОВА	<i>[Signature]</i>	18.03

узлы Б-3, Б-4

СТАДИЯ	ЛИСТ	ЛИСТОВ
Р		1
ЦНИИЭП ТРГОВО- БЫТОВЫХ ЗДАНИЙ И ТУРИСТСКИХ КОМПЛЕКСОВ		

<https://zavodbi.com/>

<https://zavodibi.com/>



СПЕЦИФИКАЦИЮ СОЕДИНИТЕЛЬНЫХ ЭЛЕМЕНТОВ НА УЗЕЛ СМ. ДОК.48  
ЛИСТ 3.

1.020 - 1.10-2 07

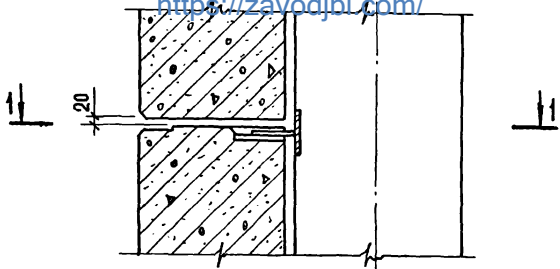
НАЧ.ОТД.	ВОЛЫНСКИЙ	<i>✱</i>	20.03
НОРМОКОН.	МАРКИН	<i>М</i>	19.03
ГЦП	ВАНЯН	<i>В</i>	19.03
РУК.ГР.	ШАНАУРОВА	<i>Ш</i>	19.03
ПРОВЕР.	ХОДОВ	<i>Х</i>	19.03
РАЗРАБ.	ШАНАУРОВА	<i>Ш</i>	20.03

УЗЕЛ 1

СТАДИЯ	ЛИСТ	ЛИСТОВ
Р		1
ЦНИИЭП		
ТОРГОВО-БЫТОВЫХ ЗАДАНИЙ И ТУРИСТСКИХ КОМПЛЕКСОВ		

ИНВ. № ПОДЛ. ПОДПИСЬ И ДАТА ВЗАМЕН ИВА

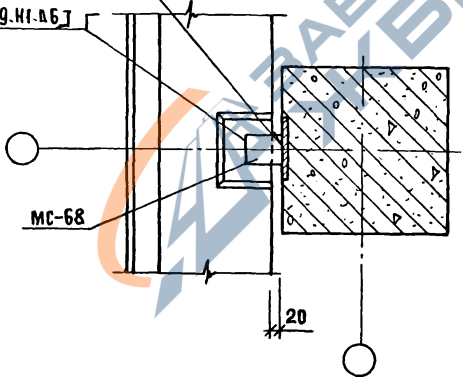
<http://zavodjbi.com/>



1-1

ГОСТ 5264.69-ТИ.А6-60

ГОСТ 5264.69.И1.А6.1



МС-68

20

СПЕЦИФИКАЦИЮ СОЕДИНИТЕЛЬНЫХ ЭЛЕМЕНТОВ  
НА УЗЛА СМ. ДОК.48 ЛИСТ 3

1.020-1.10-2 08

НАЧ. ОТД.	Волынский	<i>[Signature]</i>	19.03
НОРМОКОН.	Мадкин	<i>[Signature]</i>	18.03
ГМП	Ванян	<i>[Signature]</i>	18.03
РУК. ГР.	Шанаурова	<i>[Signature]</i>	18.03
ПРОВЕР.	Ходош	<i>[Signature]</i>	18.03
РАЗРАБОТ.	Шанаурова	<i>[Signature]</i>	18.03

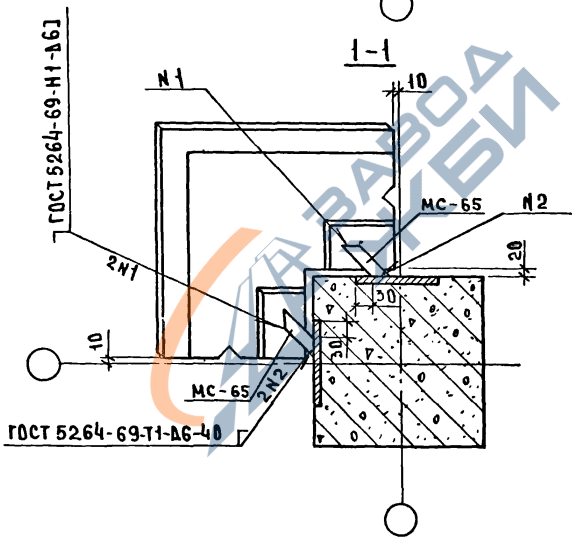
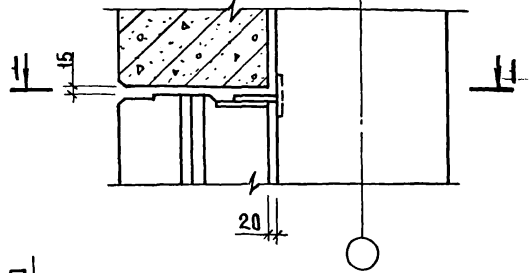
<http://zavodjbi.com/>

УЗЛА 8

СТАДИЯ	ЛИСТ	ЛИСТОВ
Р		1
ЦНИИЭП		
ТОРГОВО-БЫТОВЫХ ЭЛЕМЕНТОВ ТУРИСТСКИХ КОМПЛЕКСОВ		

ИЗДАНИЕ 1984 г. В АРХИВЕ

<https://zavodjbi.com/>



СПЕЦФИКАЦИЮ СОЕДИНИТЕЛЬНЫХ ЭЛЕМЕНТОВ  
НА УЗЕЛ СМ. ДОК. 48 ЛИСТ 3

1.020-1.10-2 09

ИТВ. И ПОДП. ПОДПИСЬ И ДАТА ВЗАМ. ИВ. ИВ.

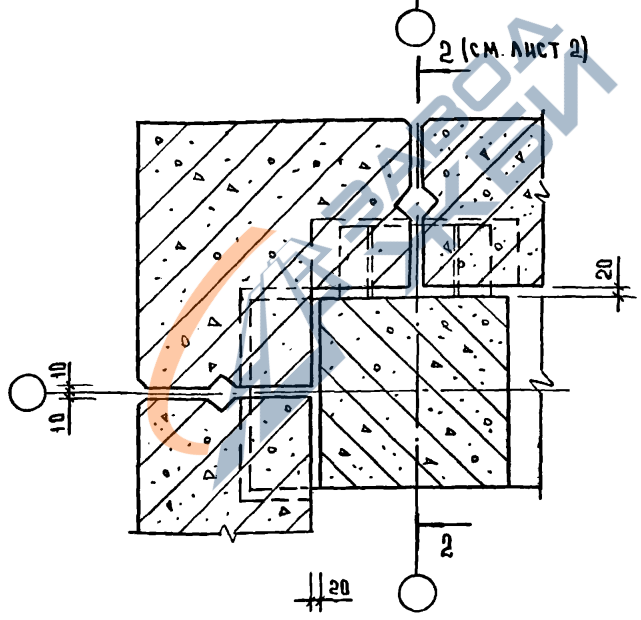
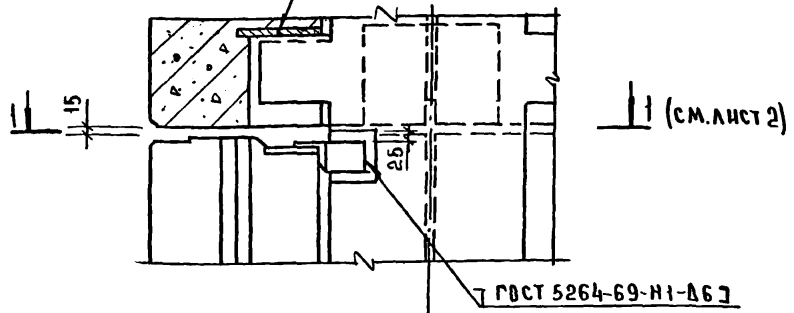
НАЧ. ОТД.	ВОДЫНСКИЙ	<i>Водо</i>	19.03
НОРМ. К.	МАРКИН	<i>Маркин</i>	18.03
ГНП	ВАНЯН	<i>Ванян</i>	18.03
РУК. ГР.	ШАНАУРОВА	<i>Шан</i>	18.03
ПРОВЕР.	ХОДОШ	<i>Ход</i>	18.03
РАЗРАБ.	СДОЛДОВА	<i>Сдол</i>	18.03

<https://zavodjbi.com/>

УЗЕЛ 9

СТАНА	ЛИСТ	ЛИСТОВ
Р		1
ЦНИЭП		
ТОРГО-ВЫТОВЫХ ЗААНН И ТЭХНИК И КБМН		

<https://zayodibi.com/>  
ГРСТ 5264-69-Н1-Д63



СПЕЦИФИКАЦИЮ СОЕДИНИТЕЛЬНЫХ ЭЛЕМЕНТОВ НА УЗЕЛ СМ ДОК 48 ЛИСТ 3

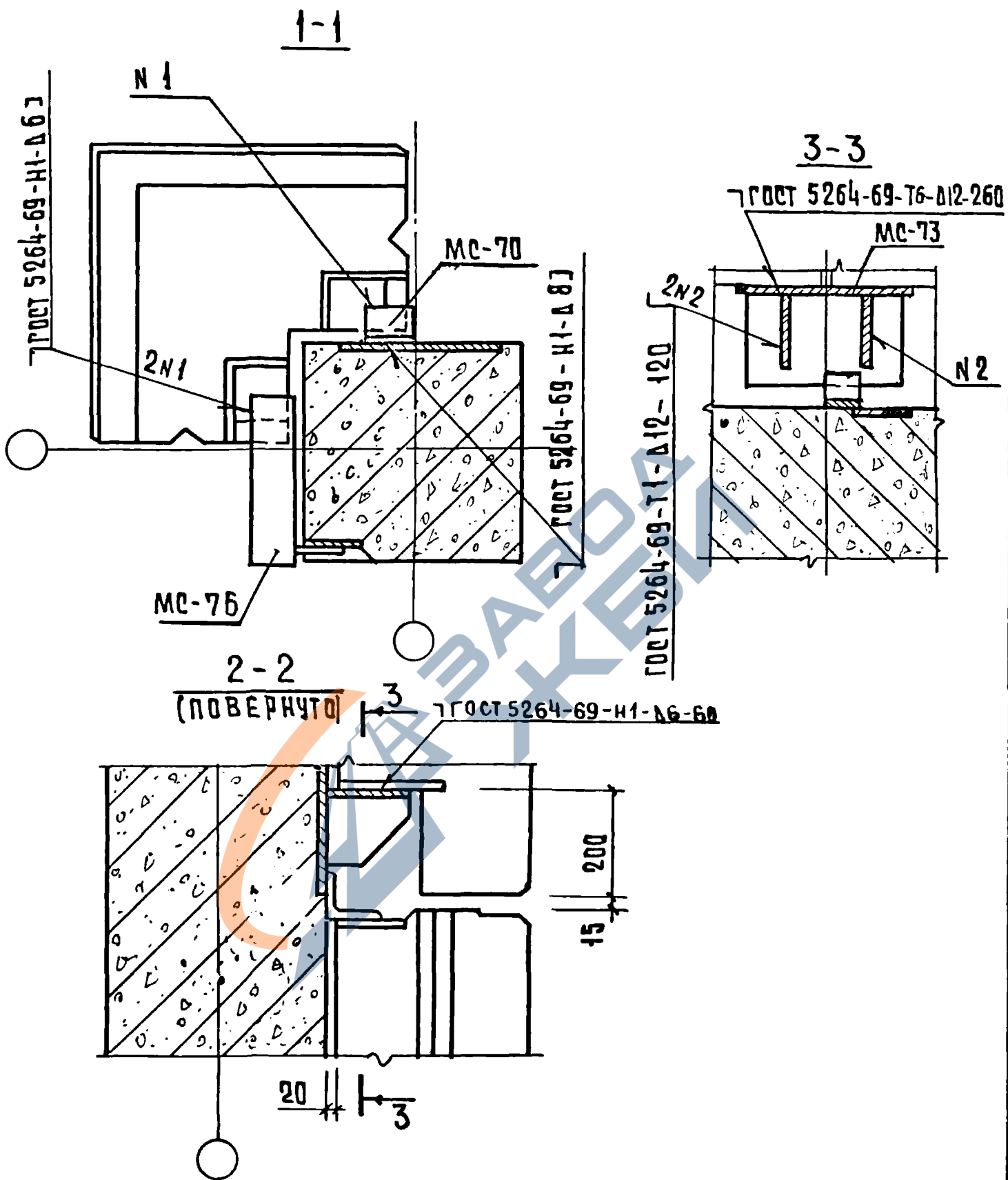
1.020-1.10-2 10

НАЧ. ОТД.	ВОЛЫНСКИЙ		20.03
НОРМОК.	МАРКИН	<i>Ma</i>	19.03
ГЧ П.	ВАНЯН	<i>Van</i>	19.03
РУК. ГР.	ШАНАУРОВА	<i>Шану</i>	19.03
ПРОВЕР.	ХОДОШ	<i>Хош</i>	19.03
РАЗРАБ.	СОКЛАВВА	<i>Сокл</i>	18.03

<https://zayodibi.com/>  
ЗУСЕН

СТАЦИЯ	ЛИСТ	ЛИСТОВ
Р	1	2
ЦНИИЭП		ТОРГОВАЯ ВЫТОВАЯ ЗАДАНИЯ И ТУРИСТСКИХ КОМПАКСОВ

... и ДАНЬСАМ. ИНО. И



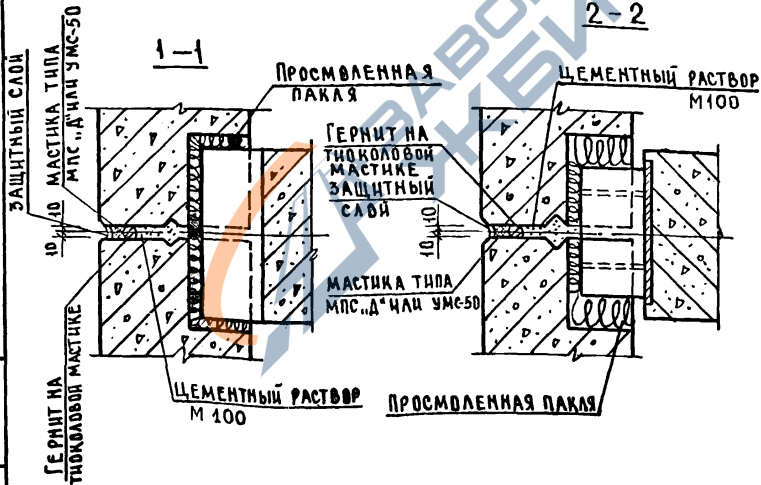
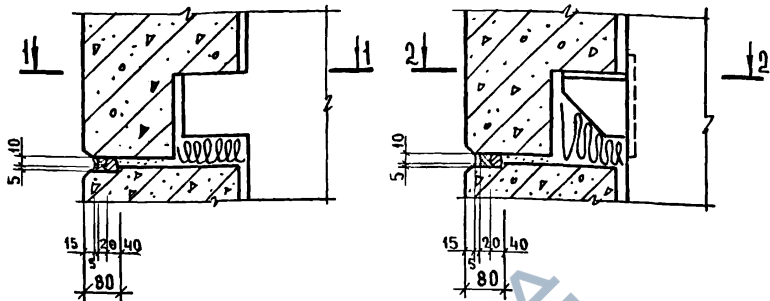
ИНВ. ПОДЛ. ПОДПИСЬ И ДАТА ВЗАМ. ИНВ. №

1.020-1.10-2 10		АКСТ
<a href="https://zavodjbi.com/">https://zavodjbi.com/</a>		2

11

<https://zavodibi.com/>

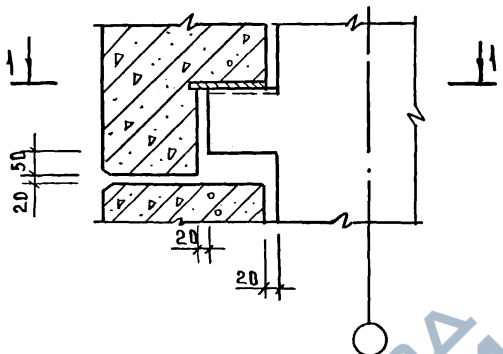
44



1. 020 -1. 10-2 11

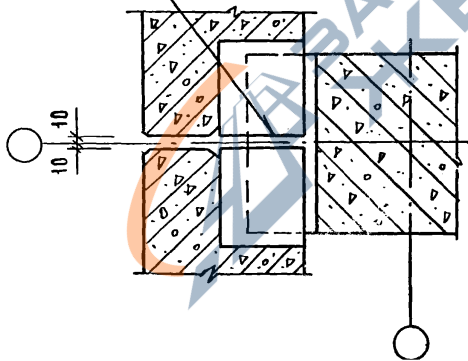
НАЧ. ОТА	ВОЛЫНСКИЙ	20.03
НОРМОВКОН	МАРКИН	19.03
ГП	ВАНЯН	19.03
РУК. ГР.	ШАНАУРОВА	19.03
ПРОВЕР.	ХОДОШ	19.03
РАЗРАБ.	СОКОЛОВА	19.03

СТАНЦИЯ	А ИСТ	АНСТОВ
Р		1
ЦНИИЭП		
ТОРГОВО-ВЫТОВЫХ ЗАДАНИИ И ТУРИСТСКИХ КОМПЛЕКСОВ		



ГОСТ 5264-69-Н1-А6-60Г

1-1



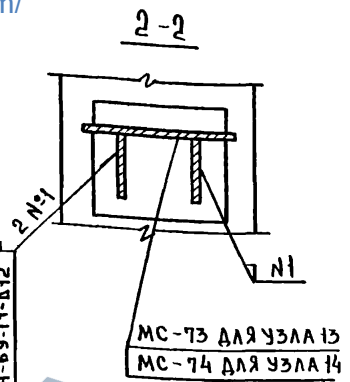
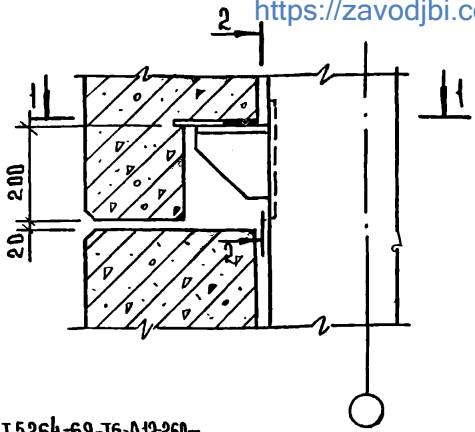
ИНВ. И ПОДА ПОДПИСЬ И ДАТА ВЗАМ. ИНЫ

НАЧ. ОТД.	ВОЛЫНСКИЙ	<i>[Signature]</i>	20.03
ПРОВЕРШИ	МАРКИН	<i>[Signature]</i>	19.03
Г. И П.	ВАНЯН	<i>[Signature]</i>	19.03
Р. У. К. Г. Р.	ШАНАРОВА	<i>[Signature]</i>	19.03
ПРОВЕР	ХВАЦШ	<i>[Signature]</i>	19.03
РАЗРАБ.	СОКОЛОВА	<i>[Signature]</i>	19.03

1.020-1.10-2 12

СТАДИЯ	Л И С Т	Л И С Т О В
Р		1
ЦНИИЭП		ТО Р Т Б В В- 56708814 38 А И И И Т О Р Т Б В В КОМПЛЕКС

<https://zavodjbi.com/>

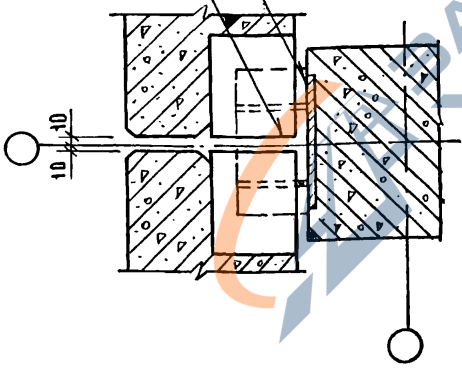


ГОСТ 5264-69-Т6-А12-260

ГОСТ 5264-69-Н1-А6-60

1-1

ГОСТ 5264-69-Т1-А12



СПЕЦИФИКАЦИЮ СОЕДИНИТЕЛЬНЫХ ЭЛЕМЕНТОВ НА УЗЛЫ СМ.48 ЛИСТ 4.

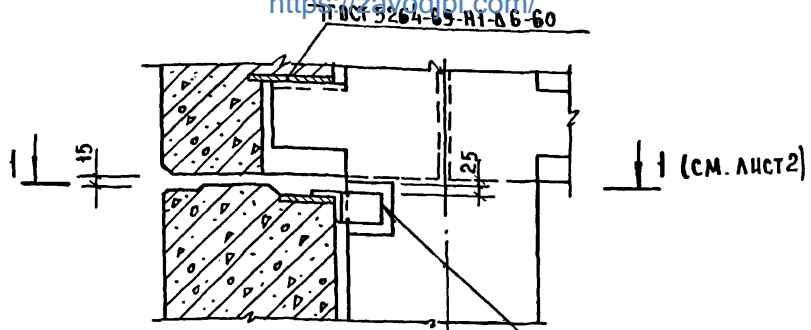
1.020-110-2 13

НАЧ. ОТА	ВОЛЫНСКИЙ	<i>[Signature]</i>	20.03
НОРМОКОН	МАРКИН	<i>[Signature]</i>	19.03
ГИП	ВАНЯН	<i>[Signature]</i>	19.03
РУК. ГР.	ШАНАЗРОВА	<i>[Signature]</i>	19.03
ПРОВЕРКА	ХОДОШ	<i>[Signature]</i>	19.03
РАЗРАБОТ	СОКОВОВА	<i>[Signature]</i>	19.03

УЗЛЫ 13; 14  
<https://zavodjbi.com/>

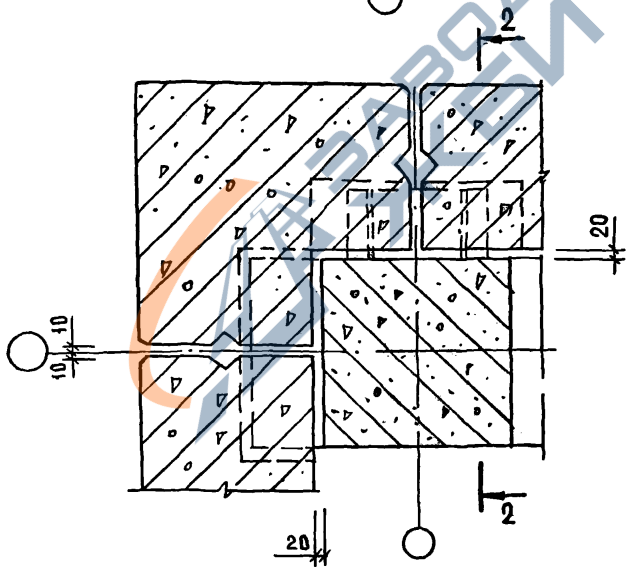
СТАДИЯ	ЛИСТ	ЛИСТОВ
Р		1
ЦНИИЭП		
ГОРГОВО-БЫТОВЫЕ ЭДАНИИ И ТЭРИСТЕНА КОМПЛЕКСОВ		

<https://zaygdjbi.com/>



20

ГОСТ 5264-69-Н1-Д 61



СПЕЦИФИКАЦИЮ СОЕДИНИТЕЛЬНЫХ ЭЛЕМЕНТОВ НА УЗЕЛ СМ ДОК 48 ЛИСТ 4.

ИНВ.Н ПОДЛ. ПОДПИСЬ И ДАТА ВЗАМ. ИНВ.Н

1.020-1.10-2 14

НАЧ.ОТД	ВОЛЫНСКИЙ	<i>[Signature]</i>	20.03
НОРМОК	СОКОЛОВА	<i>[Signature]</i>	19.03
ГИП	ВАНЯН	<i>[Signature]</i>	19.03
РУК.ГР.	ШАНАУРОВА	<i>[Signature]</i>	19.03
ПРОВЕР	ХОДОШ	<i>[Signature]</i>	19.03
РАЗРАБ.	ШАНАУРОВА	<i>[Signature]</i>	19.03

<https://zaygdjbi.com/>

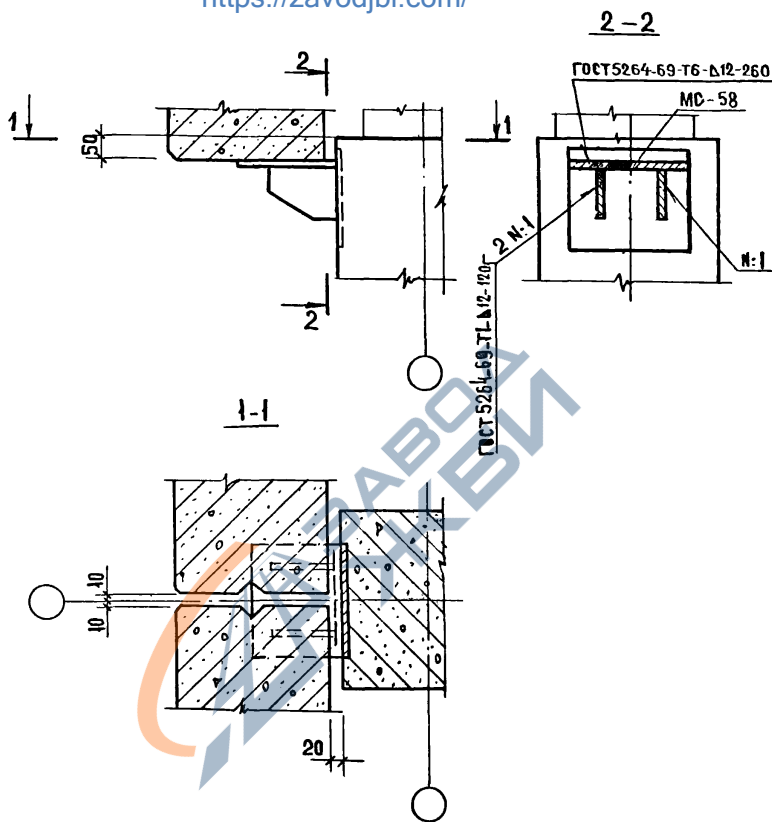
СТАДИЯ	ЛИСТ		ЛИСТОВ
	Р	1	
ЦНИИЭП			ТОРГОВО-ВЫПОЛНИТЕЛЬСКИЙ И ТУРИСТСКИЙ КОМПЛЕКС

17547 20

И.П. ПУРОВА С.С. ПУРОВА



<https://zavodjbi.com/>



СПЕЦИФИКАЦИЮ СОЕДИНИТЕЛЬНЫХ ЭЛЕМЕНТОВ  
НА УЗЕЛ СМ. ДОК.48 ЛИСТ 4

1020-1.10-2 015

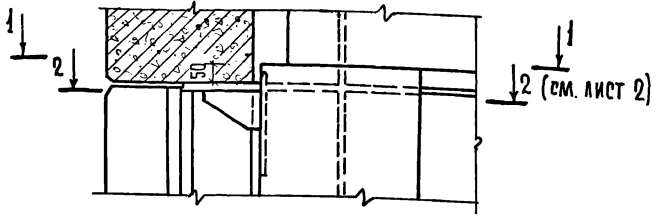
ИЗВ. ПОДП.	ПОДПИСЬ И ДАТА	ВЗАМЕН. ИВ.И.
ИЗЧ. ОТД.	ВОЛЫНСКИЙ	<i>Белый</i>
НОРМОКОН.	МАРКИН	<i>Маркин</i>
ГИП	ВАНЯН	<i>Ванян</i>
РУК. ГР.	ШАНАУРОВА	<i>Шанаурова</i>
ПРОВЕР.	ХОДОШ	<i>Ходос</i>
РАЗРАБОТ.	ШАНАУРОВА	<i>Шанаурова</i>

<https://zavodjbi.com/>

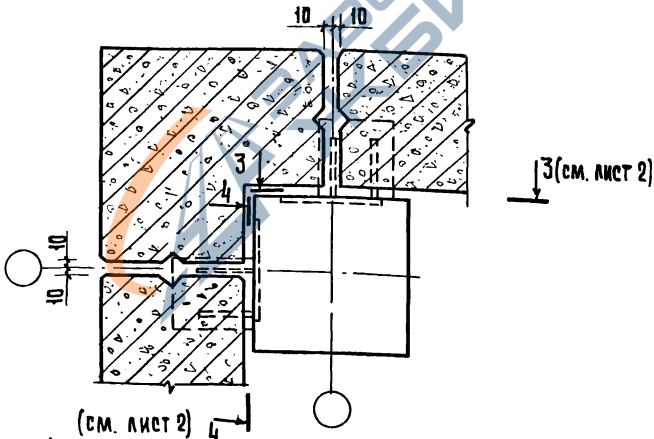
УЗЕЛ 16

СТАДКА	ЛИСТ	ЛИСТОВ
Р		1
ЦНИИЭП		ТОРГОВО-СЫТОВЫЙ БИЗНЕС И ТУРИСТСКИХ КОМПАНИЙ

<https://zavodjbi.com/>



1 - 1



СПЕЦИФИКАЦИЮ СОЕДИНИТЕЛЬНЫХ ЭЛЕМЕНТОВ  
НА УЗЕЛ СМ. ДОК. 48 ЛИСТ 5.

1.020-1.10-2 16

НАЧ.ОТД.	ВОЛЫНСКИЙ	<i>[Signature]</i>	19.03
Н.КОНСТ.	СИКОЛОВА	<i>[Signature]</i>	18.03
Г.ИП.	МАРГОЛИН	<i>[Signature]</i>	18.03
РУК.Р.В.	ЛЕОНТЬЕВА	<i>[Signature]</i>	18.03
ПРОВЕР.	ШАНАУРОВА	<i>[Signature]</i>	18.03
РАЗРАБ.	КАШЕЛКИНА	<i>[Signature]</i>	18.03

<https://zavodjbi.com/>  
УЗЕЛ 17

СТADIЯ	ЛИСТ	ЛИСТОВ
	Р	1
ЦНИИЭП		ОРГОВО-СЫТОВО-ЭЛЕКТРИК ТУРСТСКИХ КОМПЛЕКСОВ

КОПИДОВАА РАВДИЛИА

17547 23

МАЙМАТ 11

1. ЛИСТ ИЗЛИЧЕН ИЛИ НЕ

2 - 2

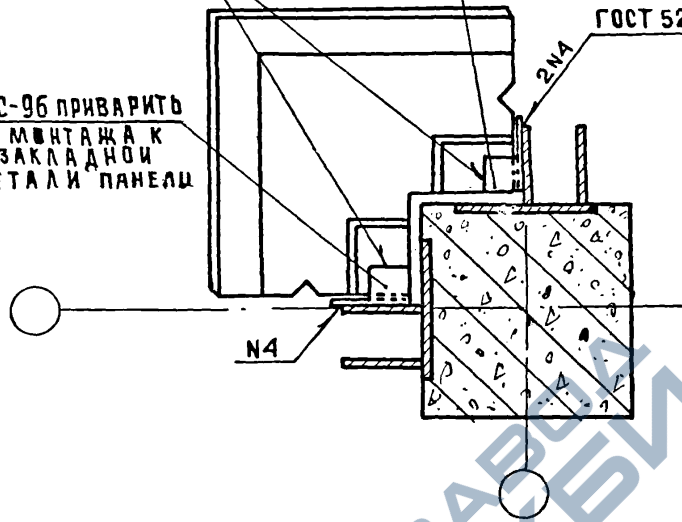
<https://zavodjbi.com/>

ГОСТ 5264-69-Н1-А6

МС 103 ПРИВАРИТЬ ДО МОНТАЖА  
К ЗАКЛАДНОЙ ДЕТАЛИ ПАНЕЛИ

ГОСТ 5264-69-Н1-А6-60

МС-96 ПРИВАРИТЬ  
ДО МОНТАЖА К  
ЗАКЛАДНОЙ  
ДЕТАЛИ ПАНЕЛИ



3 - 3

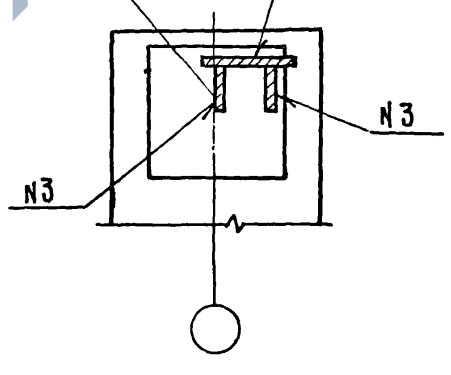
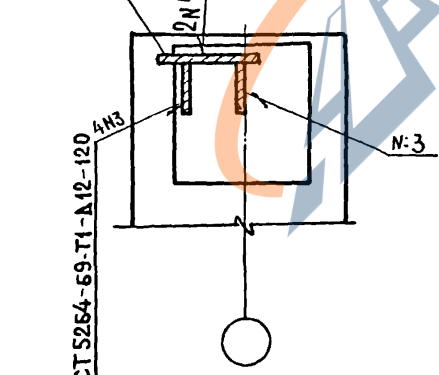
4 - 4

МС-59

ГОСТ 5264-69-Т6-А12-130

МС-59

N2



ГОСТ 5264-69-Т1-А12-120

ИНВ. № ПОДА. ПОДАКСИ КАТА. ВЗАМ. ИНВ. №

<https://zavodjbi.com/>

1. 020-1. 10-2 16

Лист

2

МС-73 для узла <https://zavodjbi.com/>

МС-74 для узла

18

68

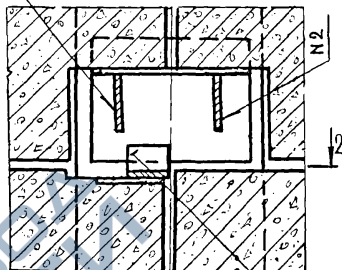
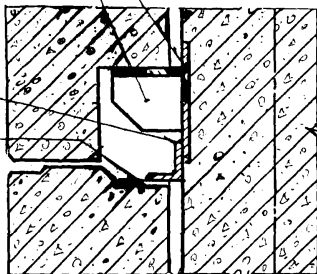
ГОСТ 5264-69-71-Δ12-260

ГОСТ 5264-69-Т1-Δ12-420Г

1-1

55 для МС-73  
100 для МС-74

ГОСТ 5264-69-Н1-Δ61



МС-70

2-2

СПЕЦИФИКАЦИЮ СОЕДИНИТЕЛЬНЫХ ЭЛЕМЕНТОВ НА УЗЕЛ СМ. ДОК. 48 ЛИСТЫ 5; 17.

1.020-1.10-2 17

НАЧ. ОТД.	ВОЛЫНСКИЙ		
И. КОНТР.	СОКОЛОВА		
Р. И. П.	ВАНЯН	<i>Ваня</i>	
РУК. РР.	ШАНАЗОВА	<i>Шан</i>	
ПРОВЕР.	ХАДШ	<i>Хад</i>	
РАЗРАБ.	ШАНАЗОВА	<i>Шан</i>	

<https://zavodjbi.com/>

СТРАНА		ЛИСТ	ЛИСТОВ
Р	1	2	

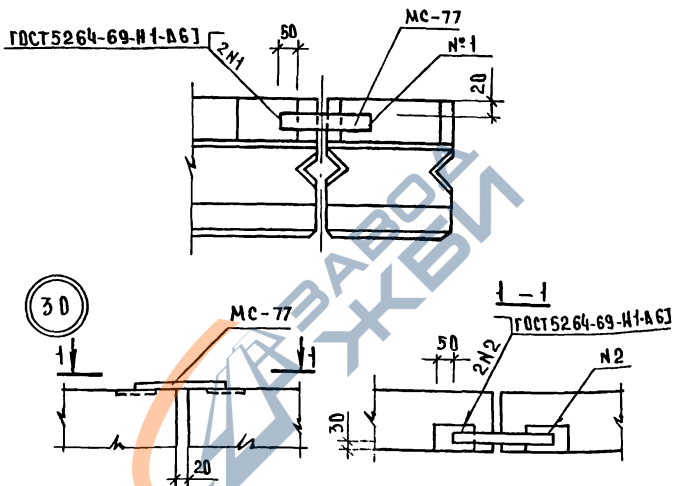
ЦНИИЭП  
ТОРГОВО-ПРОМЫСЛОВЫХ ЗАДАНИЙ И ТУРИСТСКИХ КОМПЛЕКСОВ

17547 25

ИМПРИАТ И

<https://zavodjbi.com/>

19



СПЕЦИФИКАЦИЮ СОЕДИНИТЕЛЬНЫХ ЭЛЕМЕНТОВ  
НА УЗЛЫ СМ. ДОК. 48 ЛИСТЫ 5, 10.

1.020 - 1.10 - 2 18

ИЗМ. №	ПОДП.	ПОДПИСЬ	ДАТА	ВЗАМ. ИЛИ ВМ
НАЧ. ОТД.	БОЛЫНСКИЙ	<i>[Signature]</i>	19.03	
НОРМ. ИНЖ.	СОКОВА ДВА	<i>[Signature]</i>	18.03	
ГЛП	БАВЯН	<i>[Signature]</i>	18.03	
РУК. ГР	ШАНАУРОВА	<i>[Signature]</i>	18.03	
ПРОВЕР	ХОДЯШ	<i>[Signature]</i>	18.03	
РАЗРАБ	ШАНАУРОВА	<i>[Signature]</i>	18.03	

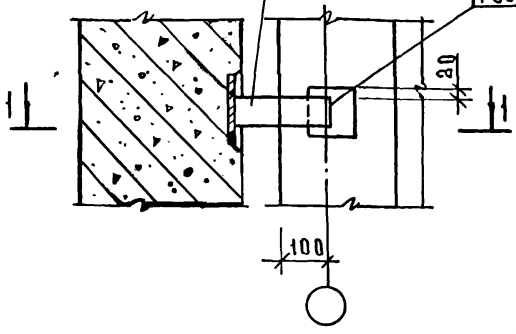
СТАНД	ЛИСТ	ЛИСТОВ
Р		1
ЦНИИЭП		
ГОРЬКОВСКИЙ ФАКТИЧЕСКИЙ ТУРХИНСКИЙ КОМПЛЕКС		

17547 26

20-3 20-4

МС-63 ДЛЯ УЗЛА 20-3  
~~МС-64 ДЛЯ УЗЛА 20-4~~

ГОСТ 5264-69-Н1-Д63

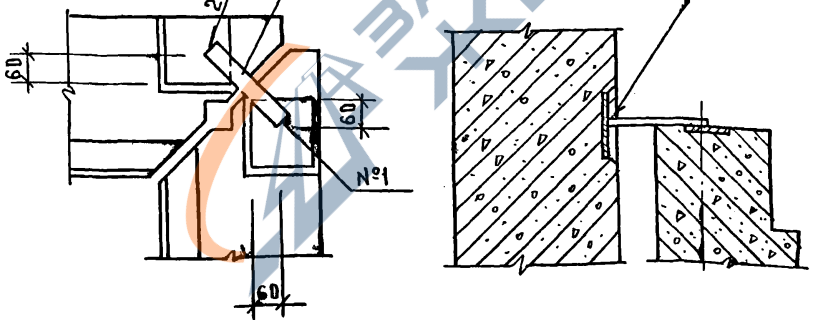


21

ГОСТ 5264-69-Н1-Д63

МС-77

ГОСТ 5264-69-Н1-Д6-60



СПЕЦИФИКАЦИЮ СВЕДИТЕЛЬНЫХ ЭЛЕМЕНТОВ НА УЗЛЫ СМ.  
 ДОК. 48 ЛИСТЫ 5, 6.

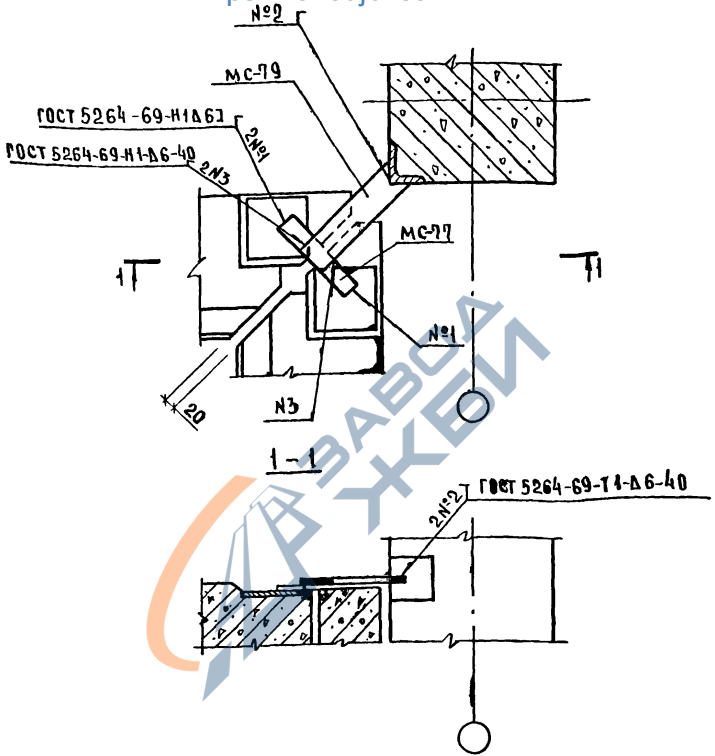
1.020-1.10-2 19

НАЧ. ОТА	ВОЛЫНСКИЙ	<i>[Signature]</i>	20.03
НОРМОВКОН	СОКЛОВА	<i>[Signature]</i>	19.03
ГИП	ВАНЯН	<i>[Signature]</i>	19.03
РЧК. РР	ШАНАУРОВА	<i>[Signature]</i>	19.03
ПРОВЕР.	ХОДОВ	<i>[Signature]</i>	19.03
РАЗРАБ.	ШАНАУРОВА	<i>[Signature]</i>	19.03

Узлы 20-3, 20-4, 21

СТАДИЯ	ЛИСТ	ЛИСТОВ
Р		1
ЦНИИЭП		ТЭРРОВО- БЕЛОРУСЬ ЗДАНИЙ И ТУРИСТСКИЕ КОМПАНИИ

<https://zavodjbi.com/>



СПЕЦИФИКАЦИЮ СОЕДИНИТЕЛЬНЫХ ЭЛЕМЕНТОВ  
НА УЗЕЛ СМ. ДОК.48 ЛИСТ 6.

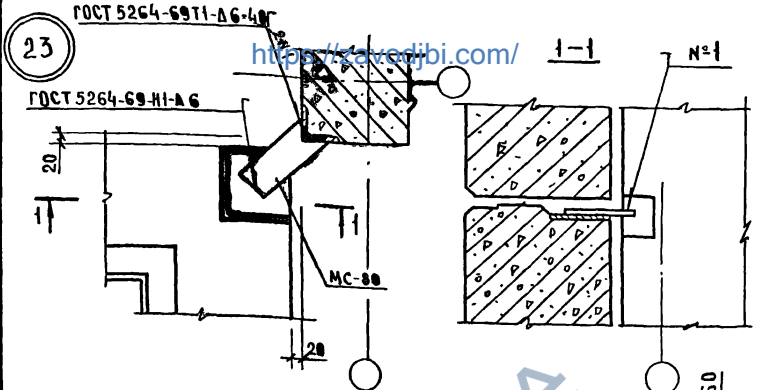
1. 020-1.10-2 20

ИЗМ. № ПОДП. ПОДАТЬ И ДАТА ВЗЯМ ЧИСТЫМ

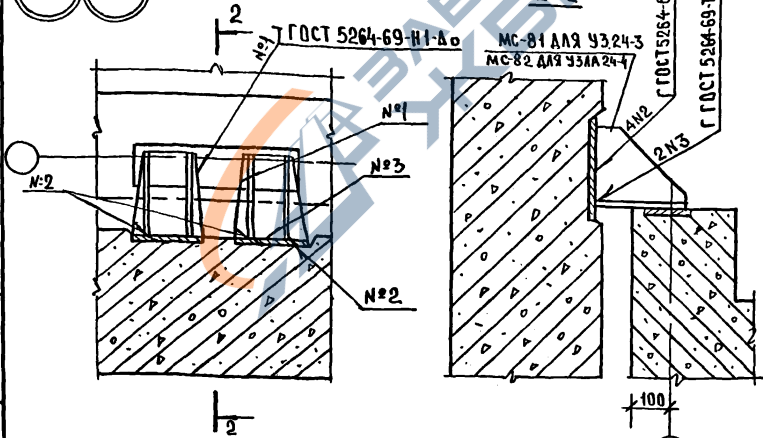
ИМЯ ОТД.	ВОЛЫНСКИЙ	<i>Волынский</i>	19.03
НОРМОКОП	МАРКИН	<i>Маркин</i>	18.03
ГИП	ВАНЯН	<i>Ванян</i>	18.03
РУК. ГР.	ШАНАУРОВА	<i>Шанурова</i>	18.03
ПРОВЕР	ХОДОВ	<i>Ходов</i>	18.03
РАЗРАБ	СОКОЛОВА	<i>Соколова</i>	18.03

<https://zavodjbi.com/>  
УЗЕЛ 22

СТАДИЯ	ЛИСТ	ЛИСТОВ
Р		1
ЦНИИЭП		ТОРГОВО-БИТОВЫХ ЗАДАНИЙ ТЭРИТИЧЕСКИХ КОМПЛЕКСОВ



23  
24-3 24-4



СПЕЦИФИКАЦИЮ СОЕДИНИТЕЛЬНЫХ ЭЛЕМЕНТОВ  
НА УЗЛЫ СМ. ДОК.48 ЛИСТЫ 6,7.

1.020-1. 10-2 21

НАЧ. ОТД.	БОЛЫНСКИЙ	<i>Болынский</i>
НОРМ. К.	СОКОЛОВА	<i>Соколова</i>
Г.И.П.	ВАНЯН	<i>Ванян</i>
Р.У.К. Г.Р.	ШАНАУРОВА	<i>Шанурова</i>
ПРОВЕР.	ХОДОШ	<i>Ходос</i>
РАЗРАБ.	ШАНАУРОВА	<i>Шанурова</i>

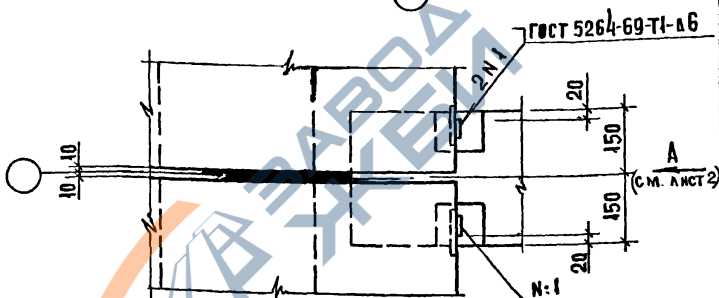
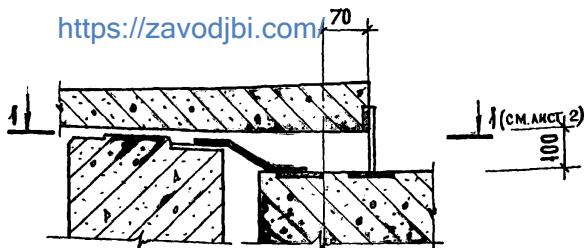
<https://zavodjbi.com/>  
УЗЛЫ 23, 24-3, 24-4

СТАЛИЯ	ЛИСТ	ЛИСТОВ
Р	1	1

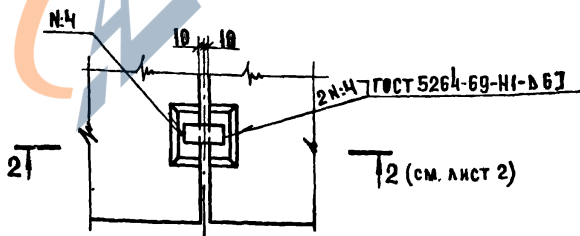
ЦНИИЭП  
ТОРГОВО-ПРОМЫШЛЕННЫЙ  
ЗАКАЗЧИК И  
ИСПОЛНИТЕЛЬ  
КОМПЛЕКС

25.3

25.4

<https://zavodjbi.com/>

26



СПЕЦИФИКАЦИЮ СОЕДИНИТЕЛЬНЫХ ЭЛЕМЕНТОВ НА УЗАМ  
СМ. ДОК. 48 ЛИСТ 7.

1.020-1.10-2 22

ИЗВ. ОТД.	ВОЛЫНСКИЙ	19.03
НОРМОКОН.	СОКОЛОВА	18.03
ГИП	ВАНЯН	18.03
РУК. ГР.	ШАНАУРОВА	18.03
ПРОВЕР.	ХОДОШ	18.03
РАЗРАБ.	ШАНАУРОВА	18.03

<https://zavodjbi.com/>  
УЗЛЫ 25.3; 25.4. 26.

СТАДИЯ	ЛИСТ	ЛИСТОВ
Р	1	2
ЦНИИЭП ТОРГОВО- СЫТОВЫХ ЗДАНИЙ И ТУРИСТСКИХ КОМ		

19547

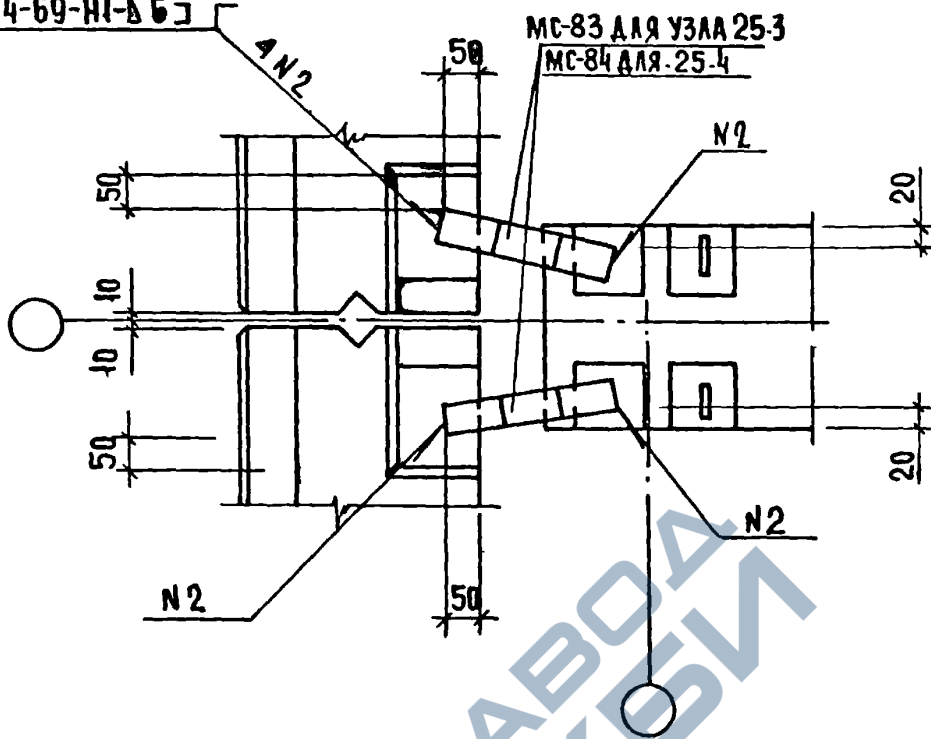
20

ИЗВ. И ПОДАЛ. ПОДПИСЬ И ДАТА ВЗАИМ. ИЗВ. И

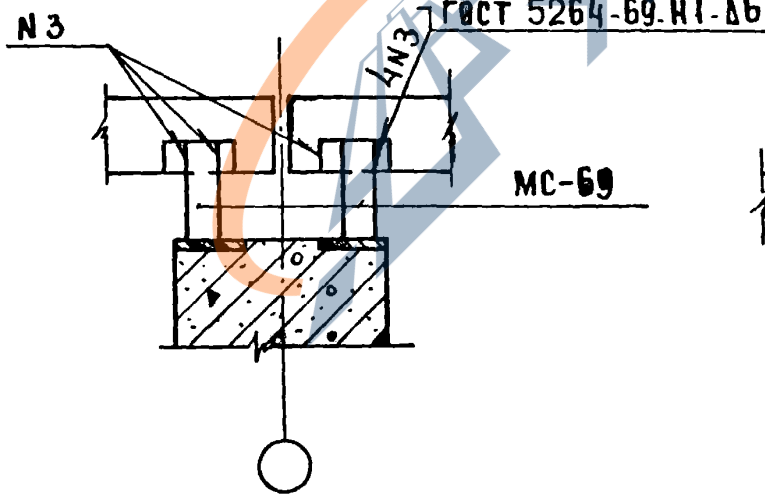
<https://zavodjbi.com/>

ГОСТ 5264-69-Н1-Д6

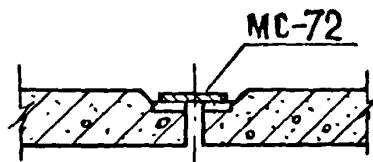
1-1



ВИД А



2-2



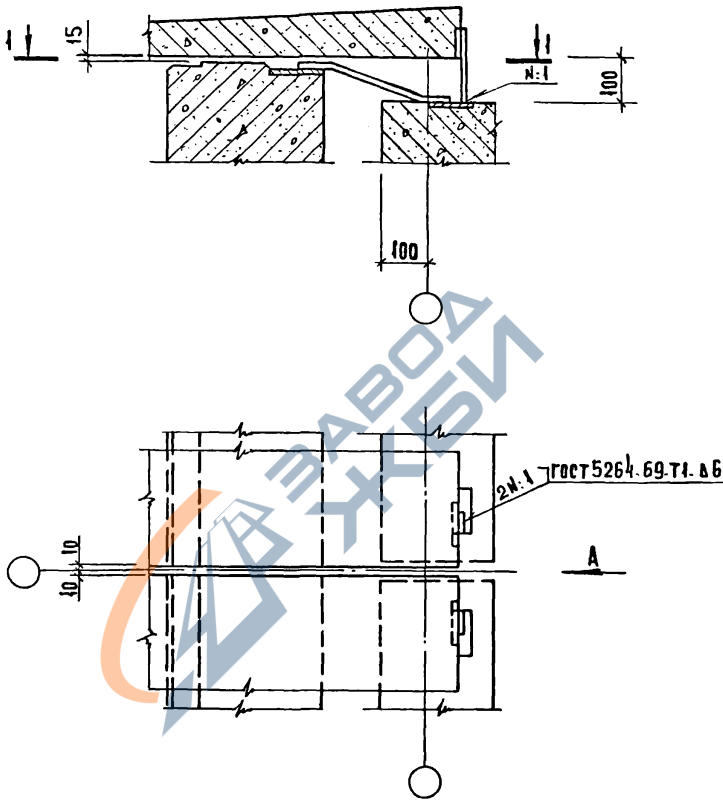
ИЗМЕНЕНИЯ И ДАТА ВЗАМЕН ИВБ.Н

<https://zavodjbi.com/> 1020-1 10-2 22

ЛИСТ  
2

1981.7 21

<https://zavodjbi.com/>



1. Сечения 1-1 и Вид А см. 23 лист 2.
2. СПЕЦИФИКАЦИЮ СОЕДИНИТЕЛЬНЫХ ЭЛЕМЕНТОВ НА УЗЛЫ см. док. 48 лист 8.

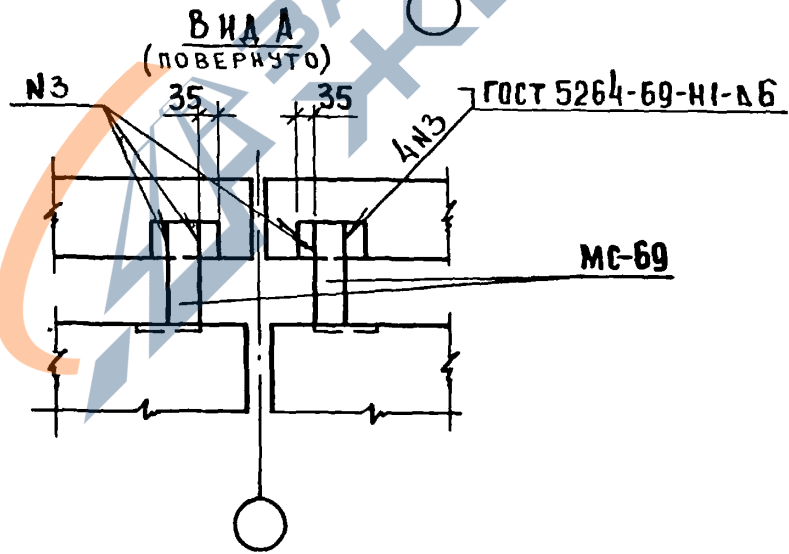
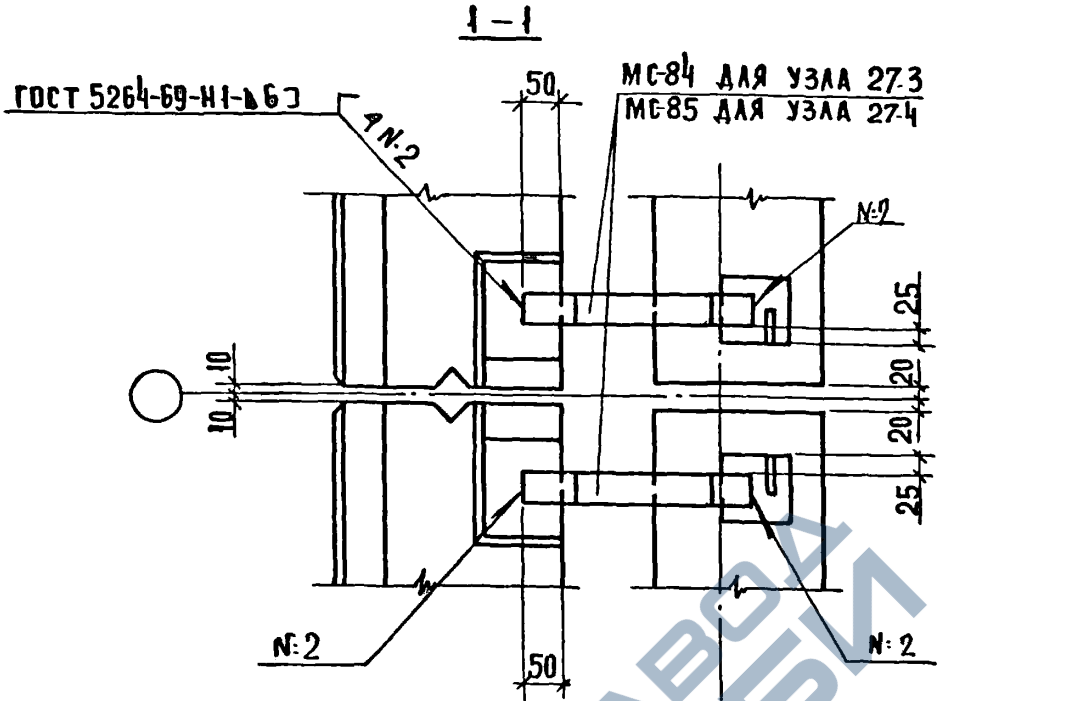
1.020-1.10-2 23

ИНВ. И ПОДЛ. ПОДПИСЬ И ДАТА ВЗАИМНОСТИ

ИЗДАТЕЛЬ	ВОДИНСКИЙ	<i>Водо</i>	19.03
НОРМОВОКОН	СОКОЛОВА	<i>Соко</i>	18.03
ГИП	ВАНЯИ	<i>Ваня</i>	18.03
РУК. ГР.	ШАНАУРОВА	<i>Шан</i>	18.03
ПРОВЕРКА	ХОДОШ	<i>Ход</i>	18.03
РАЗРАБОТ	ШАНАУРОВА	<i>Шан</i>	18.03

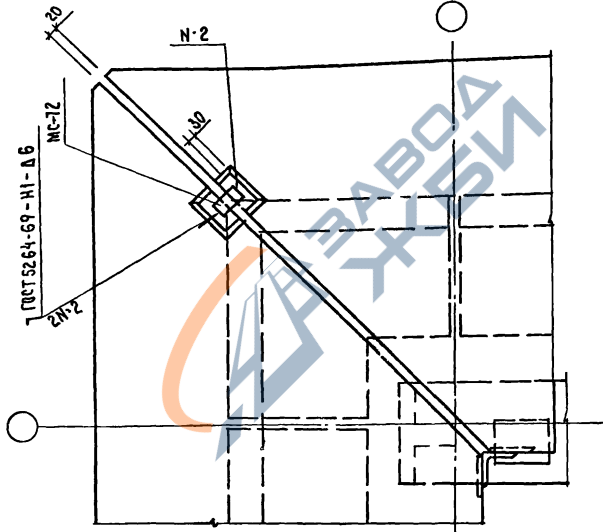
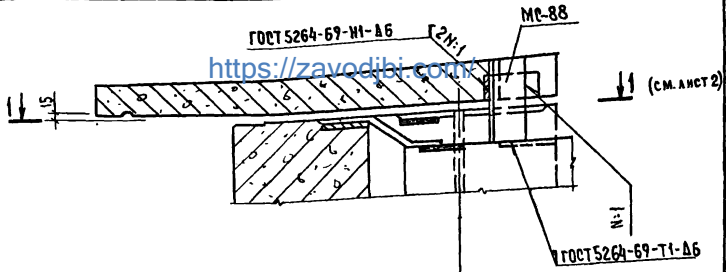
УЗЛЫ 273-27-4

СТАДИЯ	ЛИСТ	ЛИСТОВ
Р	1	2
<b>ЦНИИЭП</b>		ТОРГОВО-БЫТОВЫХ ЗДАНИЙ И ТУРИСТСКИХ КОМПЛЕКСОВ



В. П. ПАВ. 10. 10-2 23

<https://zavodjbi.com/>



СПЕЦИФИКАЦИЮ СОЕДИНИТЕЛЬНЫХ ЭЛЕМЕНТОВ  
НА УЗЛЫ СМ. ДОК.48 ЛИСТЫ 8,9.

1 020-1.10-2 24

ИМЯ И ПОДПИСЬ ПОДПИСЬ И ДАТА ИСЗ.ИМ.ИМВ.ИЗ.

ИМЯ И ПОДПИСЬ	ПОДПИСЬ И ДАТА	ИСЗ.	ИМ.	ИМВ.	ИЗ.
НАЧ. ОТД.	ВОДЫНСКИЙ	<i>Водынский</i>	19.03		
Н. КОНТР.	МАРКИН	<i>Маркин</i>	18.03		
ГИП	БАНЯН	<i>Банян</i>	18.03		
РУК. ГР.	ШАНАУРОВА	<i>Шанурова</i>	18.03		
ПРОВЕР.	ЖЕДОВЕ	<i>Жедове</i>	18.03		
РАЗРАБ.	КОКОРОВА	<i>Кокорова</i>	18.03		

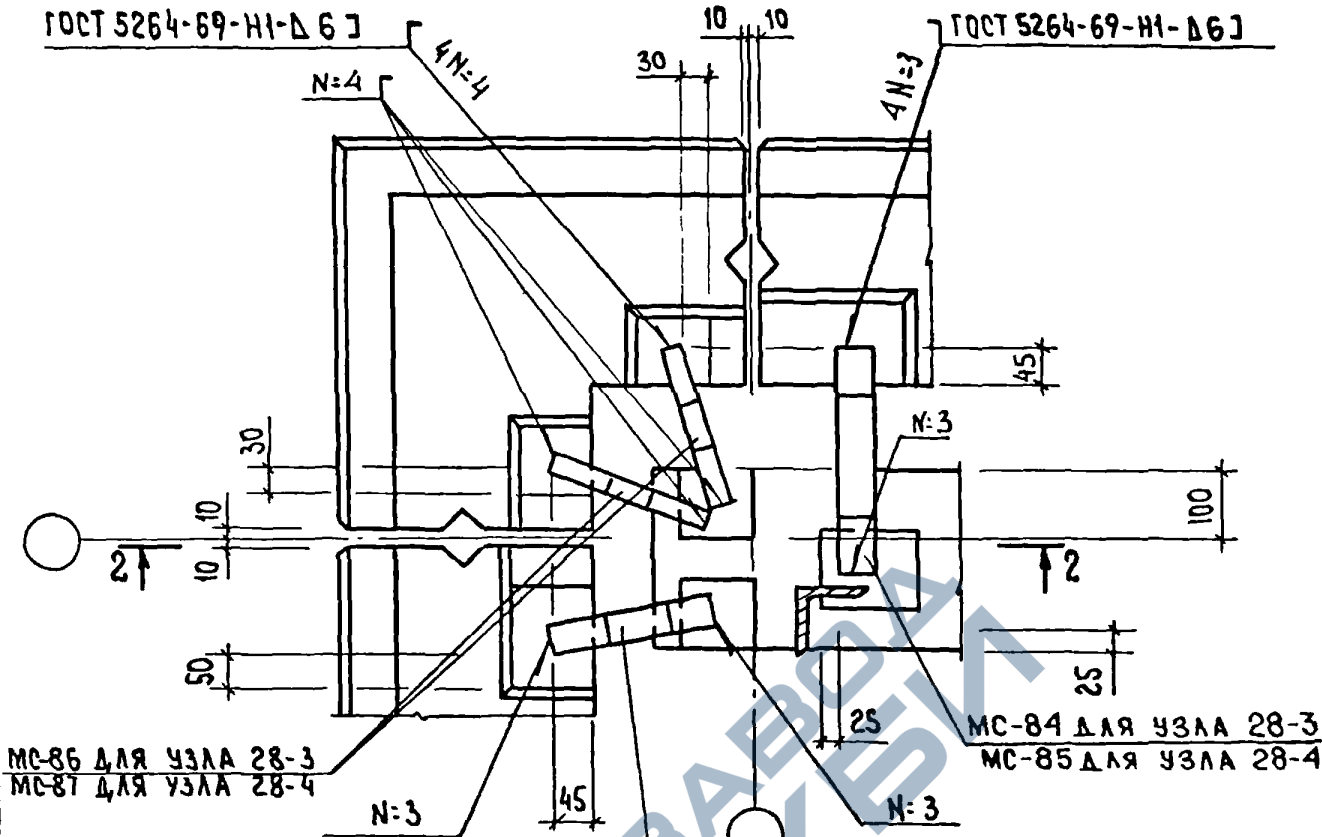
<https://zavodjbi.com/>  
УЗЛЫ 28-3; 28-4.

СТАДИЯ	ЛИСТ	ЛИСТОВ
Р	1	2
ЦЕНТРИ		ТОРГОВО-ПРОМЫСЛЕННЫЙ КОМПЛЕКС

1 - <https://zavodjbi.com/>

ГОСТ 5264-69-Н1-Д63

ГОСТ 5264-69-Н1-Д63

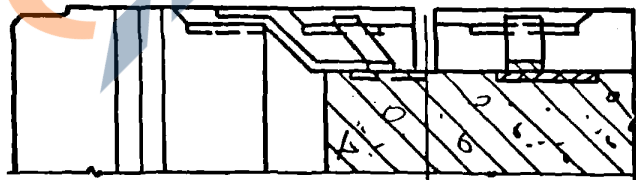


МС-86 для узла 28-3  
МС-87 для узла 28-4

МС-84 для узла 28-3  
МС-85 для узла 28-4

МС-83 для узла 28-3  
МС-84 для узла 28-4

2-2

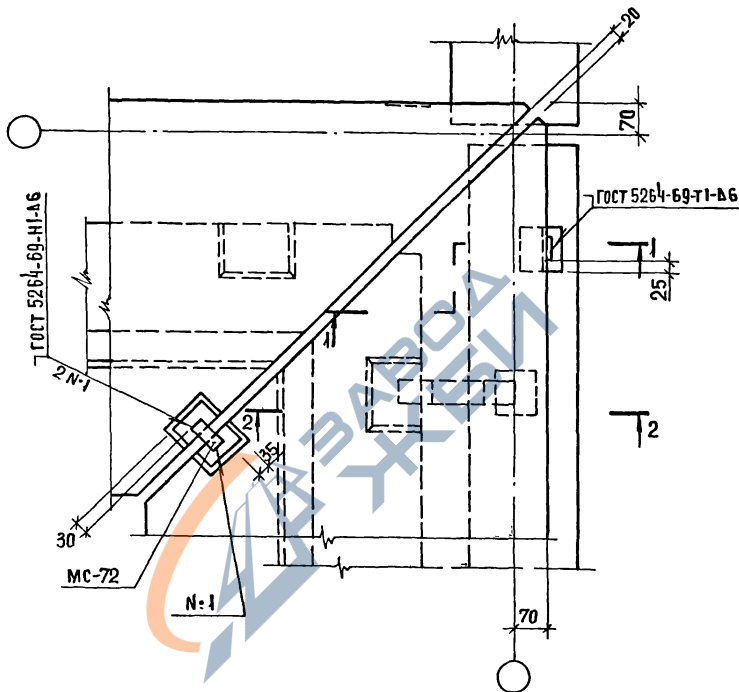


1.020-1.10-2 24  
<https://zavodjbi.com/>

Лист

2

<https://zavodjbi.com/>



1. СЕЧЕНИЯ 1-1 И 2-2 СМ. ЛИСТ 2.
2. СПЕЦИФИКАЦИЮ СОЕДИНИТЕЛЬНЫХ ЭЛЕМЕНТОВ НА УЗЛЫ СМ. ДОК.48 ЛИСТ 9.

1.020-1.10-2 25

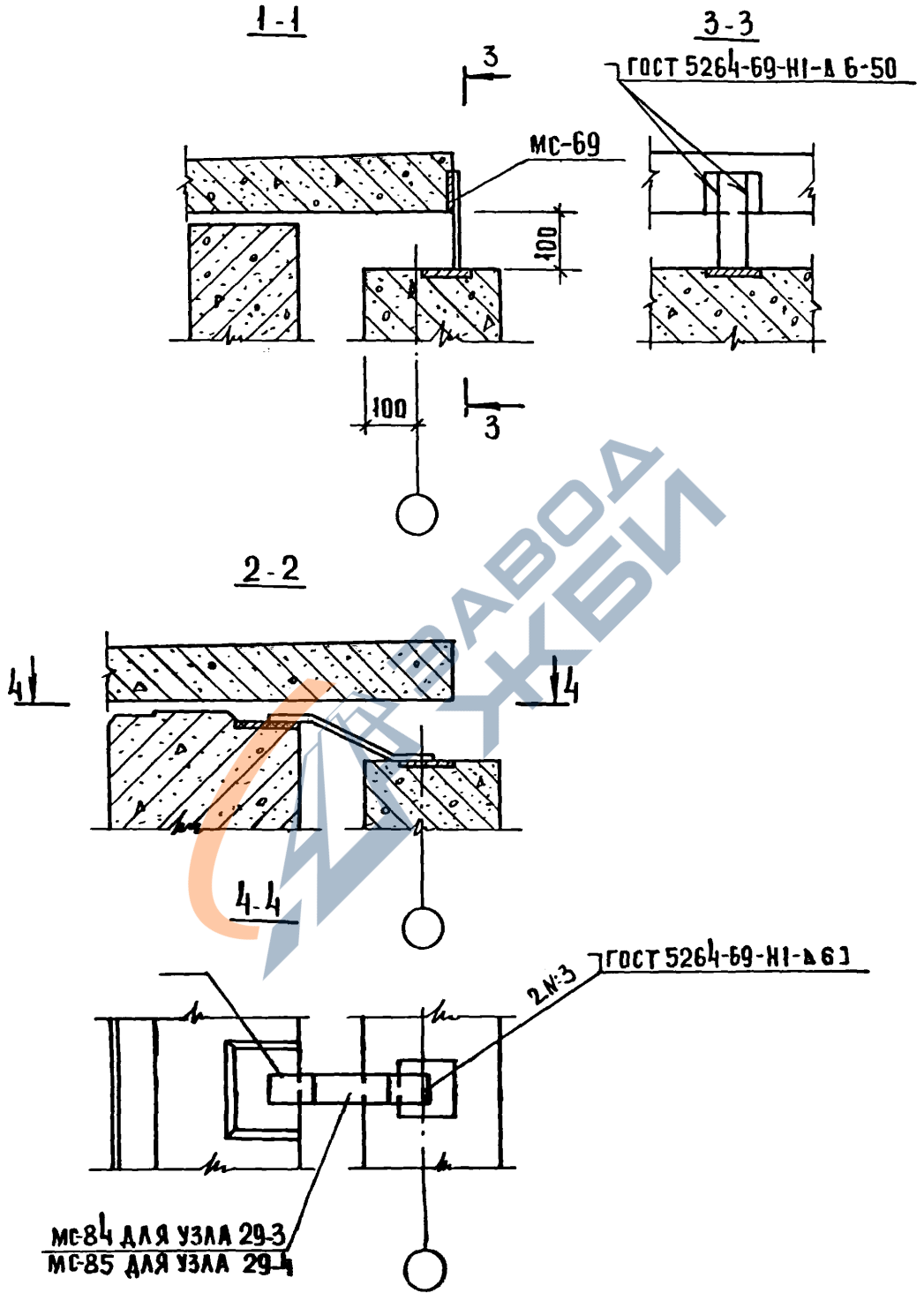
НАЧ. ОТА	БОЛЫНСКИЙ	<i>[Signature]</i>	19.03
НОРМОКОН	СОКОЛОВА	<i>[Signature]</i>	18.03
ГИП	ВАНЯН	<i>[Signature]</i>	18.03
РУК.ГРУП.	ШАНАУРОВА	<i>[Signature]</i>	18.03
ПРОВЕРКА	ХАДОШ	<i>[Signature]</i>	18.03
РАЗРАБОТ	ШАНАУРОВА	<i>[Signature]</i>	18.03

<https://zavodjbi.com/>  
УЗЛЫ 29.3, 29.4

СТАДИЯ	ЛИСТ	ЛИСТОВ
Р	1	2

ЦНИИЭП  
КОРПОРАТИВНО-  
БЫТОВЫХ  
ЗАДАНИЙ И  
ТУРИСТСКИХ  
КОМПЛЕКСОВ

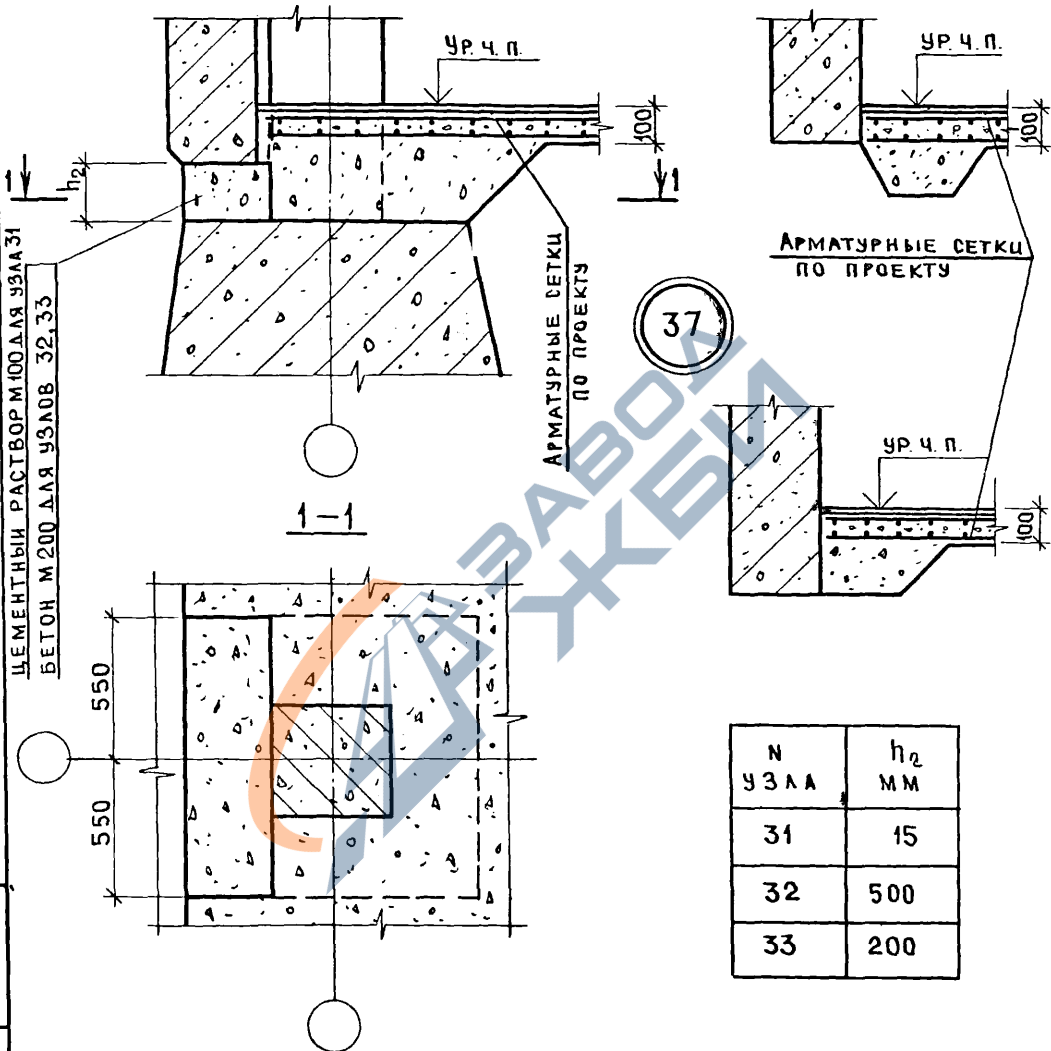
<https://zavodjbi.com/>



<https://zavodjbi.com/> 1 020 1 10-2 25

АНСТ

2



ЦЕМЕНТНЫЙ РАСТВОР М100 ДЛЯ УЗЛА 31  
БЕТОН М200 ДЛЯ УЗЛОВ 32, 33

АРМАТУРНЫЕ СЕТКИ  
ПО ПРОЕКТУ

АРМАТУРНЫЕ СЕТКИ  
ПО ПРОЕКТУ

№ УЗЛА	h <sub>2</sub> ММ
31	15
32	500
33	200

СПЕЦИФИКАЦИЮ МАТЕРИАЛОВ НА УЗЛЫ СМ. ДОК. 48 ЛИСТ 10

ИНВ. И ПОДЛ. ПОДПИСЬ И ДАТА ВЗАМ. ИНВ. И

НАЧ. ОТА	ВОЛЫНСКИЙ	19.03
И. КОНТР.	СОКОЛОВА	18.03
ГИП	ВАНЯН	18.03
РУК. ГР.	ШАНАУРОВА	18.03
ПРОВЕР.	ЛЕОНТЬЕВА	18.03
РАЗРАБ.	КАШЕЛКИНА	18.03

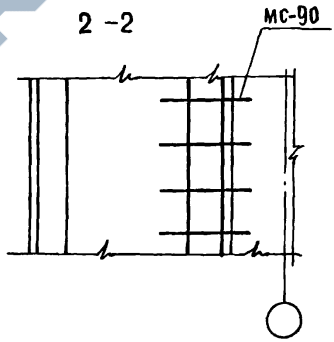
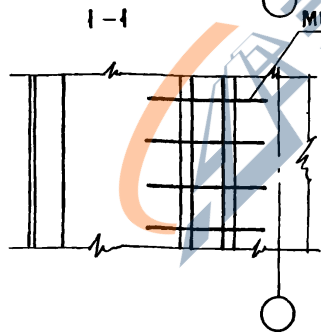
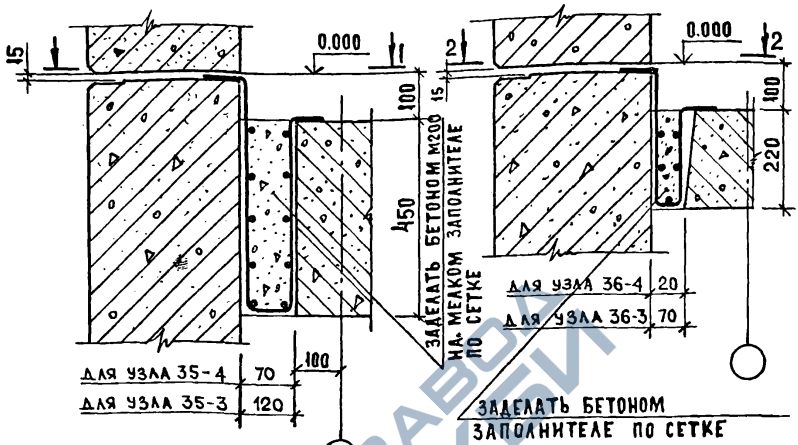
1.020-1.10-2 26

Узлы 31, 32, 33, 34, 37

СТАДИЯ	ЛИСТ	ЛИСТОВ
Р		1
ЦНИИЭП		ТОРГОВО-БЫТОВЫХ ЗАДАНИИ И ТУРИСТСКОМ КОМ

35-3 35-4

<https://zavodjbi.com/> 36-3 36-4



СПЕЦИФИКАЦИЮ СОЕДИНИТЕЛЬНЫХ ЭЛЕМЕНТОВ И МАТЕРИАЛОВ НА УЗЛЫ СМ. ДОК. 48 ЛИСТЫ 10, 11.

ВЗАМЕН ИВ.Н  
И.ДАТА

НАЧ.ОТД.	ВОЛЫНСКИЙ	<i>Волынский</i>	19.03
НОРМОКОН.	СОКОЛОВА	<i>Соколова</i>	18.03
ГИП	ШАНЯУРОВА	<i>Шаняурова</i>	18.03
РУК.ГР.	ШАНАУРОВА	<i>Шаняурова</i>	18.03
ПРОВЕР.	ХОДОШ	<i>Ходош</i>	18.03
РАЗРАБОТ.	ШАНАУРОВА	<i>Шаняурова</i>	18.03

1.020-1.10-2 27

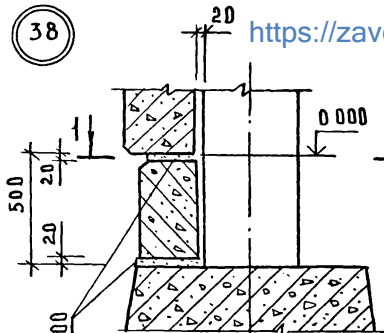
<https://zavodjbi.com/>  
УЗЛЫ 35-3; 35-4;  
36-3; 36-4

СТАДИЯ	ЛИСТ	ЛИСТОВ
Р		3
ЦНИИЭП		ТОРГОВЫЕ БЫТОВЫХ ЗАДАНИЙ И ТУРИСТИЧЕСКИХ КОМПЛЕКСОВ

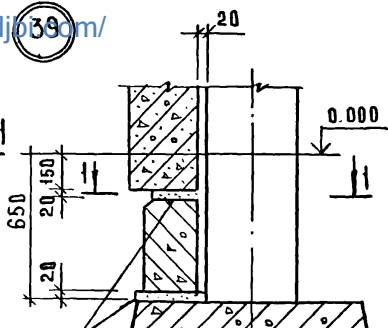
38

39

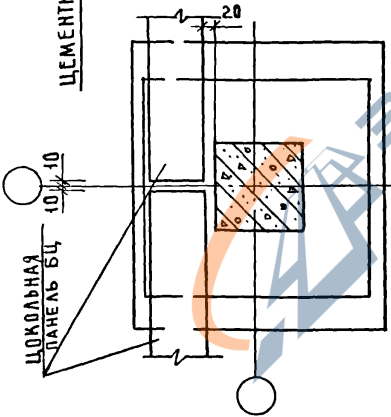
<https://zavod38.com/>



ЦЕМЕНТНЫЙ Р-Р М100



ЦЕМЕНТНЫЙ Р-Р М100



ЦОКОЛЬНАЯ ПАНЕЛЬ БЦ

ИНВ. И ПОДЛ. ПОДПИСЬ И ДАТА ВЗАМЕН ШИВА

1.020-1.10-2 28

НАЧ. ОТД.	ВОЛЫНСКИЙ	<i>[Signature]</i>	20.03
НОРМОКОН.	СОКОЛОВА	<i>[Signature]</i>	19.03
ГИП	БАЛЯН	<i>[Signature]</i>	19.03
РУК. ГР.	ШАНАУРОВА	<i>[Signature]</i>	19.03
ПРОВЕР.	ХОДОШ	<i>[Signature]</i>	19.03
РАЗРАБ.	ШАНАУРОВА	<i>[Signature]</i>	19.03

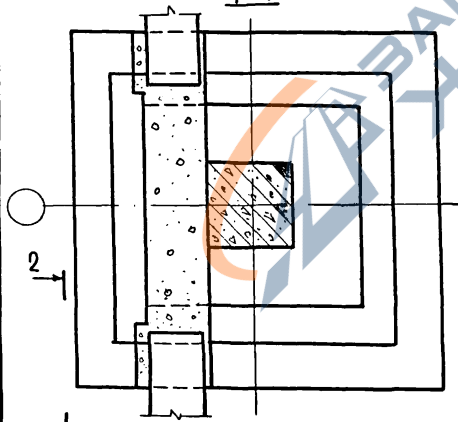
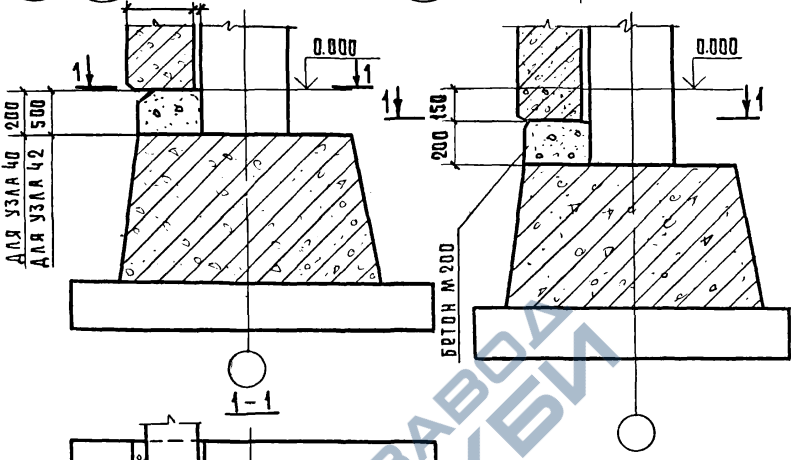
СТАДИЯ	ЛИСТ	ЛИСТОВ
Р		1
ЦНИИЭП		ТОРГОВО-БЫТОВЫХ ЗДАНИЙ ТЭРИСТИКИ КОМПЛЕКСОВ

40

42

41

<https://zavodjbi.com/>



2 Спецификацию материалов на узлы см. док.48 лист II.  
(см. лист 2)

1.020-1.10-2 29

НАЧ. РАБ.	ВОЛЫНСКИЙ	<i>Волынский</i>	19.03
НОРМОКОНТ.	СОКОЛОВА	<i>Соколова</i>	18.03
РИП	ВАНЯН	<i>Ванян</i>	18.03
РУК. РАБ.	ШАНАУРОВА	<i>Шанурова</i>	18.03
ПРОВЕР.	ХАДОШ	<i>Хадос</i>	18.03
РАЗРАБОТ.	ШАНАУРОВА	<i>Шанурова</i>	18.03

<https://zavodjbi.com/>

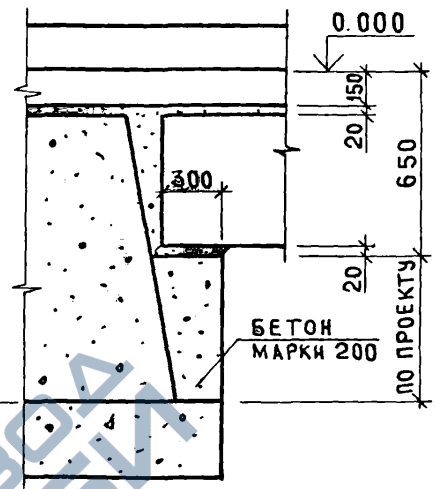
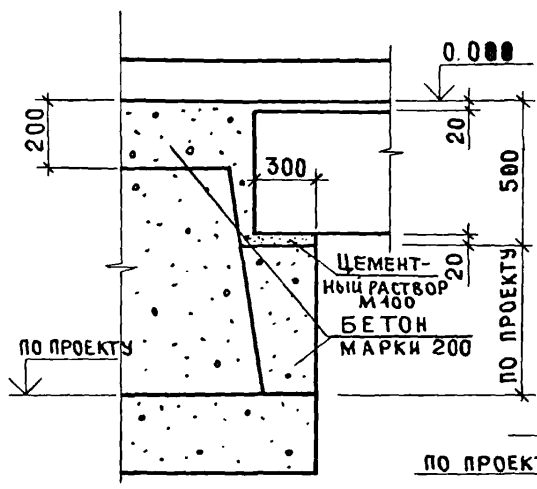
УЗЛЫ 40, 41, 42

СТАДИЯ	Л И С Т	Л И С Т О В
Р	1	2
ЦНИИЭП ТОРГОВО-ПРОМЫСЛЕННЫЙ ЗАКАЗНИК ТУРИСТСКИЕ КОМПЛЕКСЫ		

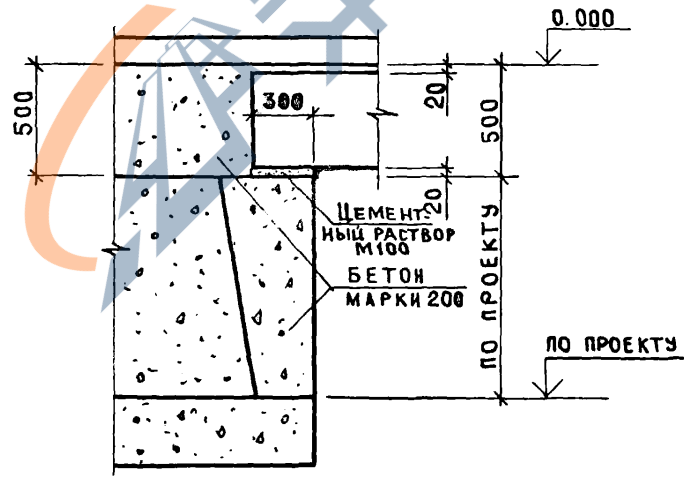
ПОДПИСЬ И ПЕЧАТЪ  
ИЗМ. ИЛИ ВЪН. С.

2-2 <https://zavodjbi.com/>  
(ДЛЯ УЗЛА 40)

2-2  
(ДЛЯ УЗЛА 41)



2-2  
(ДЛЯ УЗЛА 42)

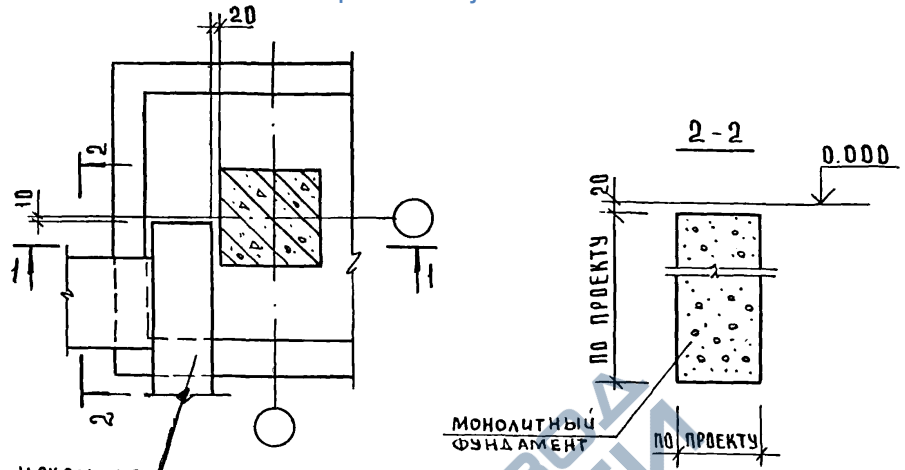


ИМЯ И ПОДА ПОДПИСЬ И ДАТА ВЗАМЕН ИМЯ

<https://zavodjbi.com/> 1.020-1.10-2 29

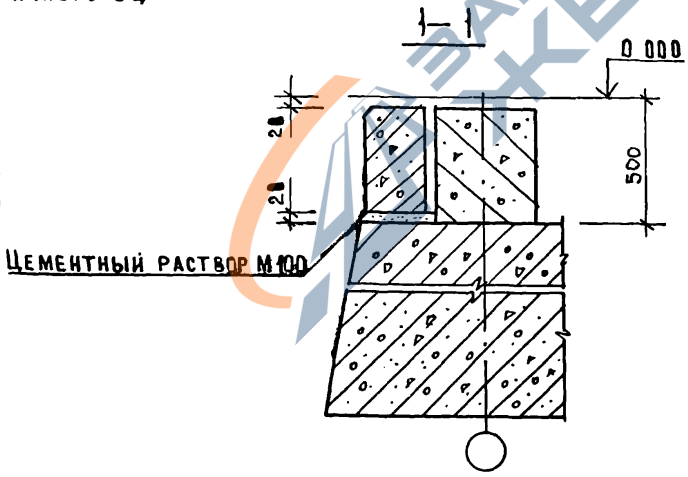
ЛМСТ  
2

<https://zavodjbi.com/>



ЦОКОЛЬНАЯ ПАНЕЛЬ БЦ

МОНОЛИТНЫЙ ФУНДАМЕНТ



ЦЕМЕНТНЫЙ РАСТВОР М100

1.020-1.10-2 30

НАЧ.ОСК.	ВОЛЫНСКИЙ	<i>[Signature]</i>	20.03
НОРМ.КОМ.	СОКОЛОВА	<i>[Signature]</i>	19.03
ГИП	ВАНЯН	<i>[Signature]</i>	19.03
РУК.ГР.	ШАНАУРОВА	<i>[Signature]</i>	19.03
ПРОВЕР.	ХОДОВ	<i>[Signature]</i>	19.03
РАЗРАБ.	ШАНАУРОВА	<i>[Signature]</i>	19.03

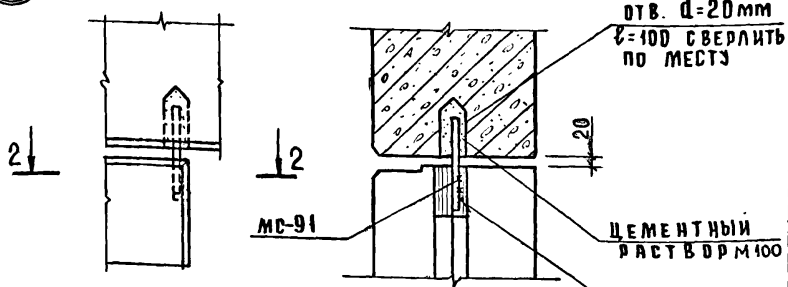
УЗЕЛ 43 <https://zavodjbi.com/>

СТАДИЯ	ЛИСТ	ЛИСТОВ
Р	1	1
ЦНИИЭП		ТОРГОВО-БЫТОВЫХ ЗАДАНИЙ ТУРИСТСКИХ КОМПЛЕКСОВ

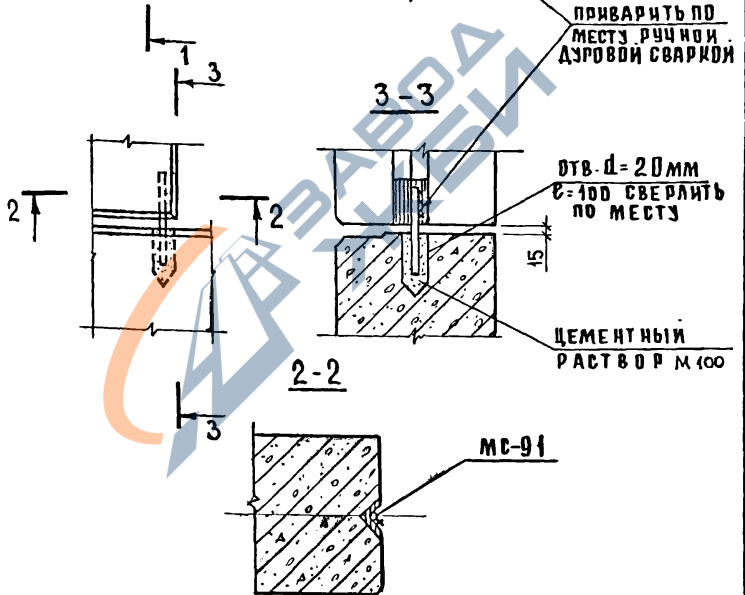
17547 43

45

<https://zavodjbi.com/>



46



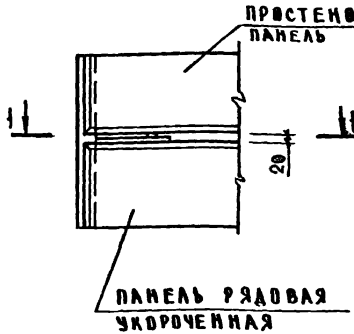
СПЕЦИФИКАЦИЮ СОЕДИНИТЕЛЬНЫХ ЭЛЕМЕНТОВ  
 НА УЗЛЫ СМ. ДОК. 48 ЛИСТ 12.

1.020-1.10-2 31

НАЧ. ОТД.	ВОЛЫНСКИЙ	<i>Белла</i>	20.03
КОРРЕКЦИЯ	МАРКИН	<i>Маша</i>	19.03
Р И П	В А Н Я Н	<i>Ваня</i>	19.03
РУК. РР.	ШАНАЧРОВА	<i>Шана</i>	19.03
ПРОВЕР.	ХОДОШ	<i>Ход</i>	19.03
РАЗРАБ.	КАШЕЛИКИНА	<i>Каш</i>	19.03

СТАДИЯ	ЛИСТ	ЛИСТОВ
Р		1
ЦНИИЭП		ГОРОВО- БЕЛЫХ ЗЛАНИИ ТУРИСТСКИИ КОМПЛЕКС

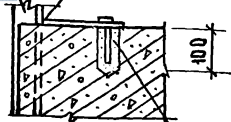
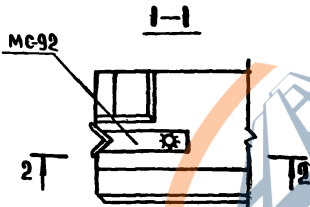
ИНВ. ПОДЛ. ПОДПИСЬ И ДАТА ИЗМЕНЕНИЯ



2-2

МС-93 ДЛЯ УЗЛА 47  
 МС-94 ДЛЯ УЗЛА 50  
 МС-95 ДЛЯ УЗЛА 51

ГОСТ 9264-69-И-ДБЗ



ОТВЕРСТИЕ ПРОСВЕРЛИТЬ  
 В БЕТОНЕ И ЗАДЕЛАТЬ  
 ЦЕМЕНТНЫМ РАСТВОРОМ М 100

СПЕЦИФИКАЦИЮ СВЕДЕНИТЕЛЬНЫХ ЭЛЕМЕНТОВ  
 НА УЗЛЫ СМ. ДОК. 48 ЛИСТЫ 12, 13.

1.02 0-10-2 32

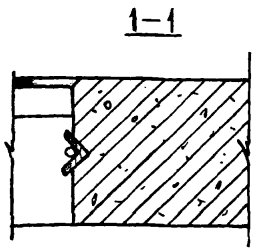
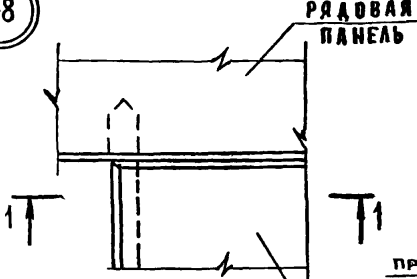
ИЗДАТЕЛЬСТВО	ИЗДАТЕЛЬСТВО	ИЗДАТЕЛЬСТВО	ИЗДАТЕЛЬСТВО
НАЧ. ОТД.	ВОЛЫНСКИЙ	20.00	
НОРМ. КОНТ.	МАРКИН	29.00	
Р. УЧ. ГР.	ШАНАУРОВА	19.00	
ПРОВЕР.	Х. Д. О. Ш.	19.00	
РАЗРАБ.	КАШЕЛКИНА	19.00	

ГЛАВ. ДИЗ.	ДИСТ.	ДИСТОВ.
Р		1
ЦНИИЭП ВНИИСТ ЗАДАНИЯ И УТВЕРЖДЕНИЯ К ПРОЕКТАМ		

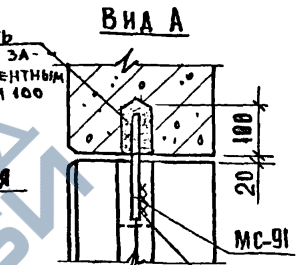
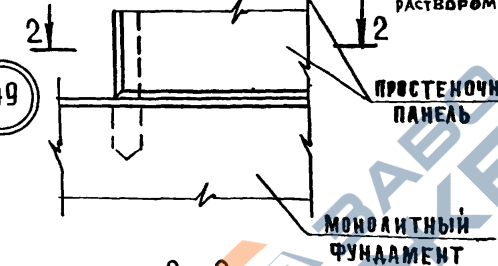
ИНВ. И ПОЛ. ПОДЛИСЬ И ДАТА ИЗДАМ. ИНВ. И

<https://zavodjbi.com/>

48



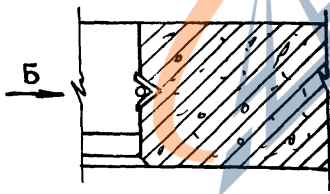
49



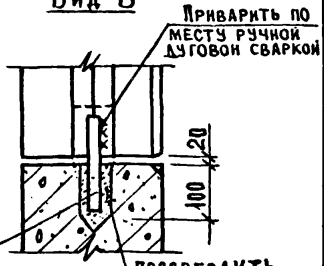
ПРОСВЕРЛИТЬ ОТВЕРСТИЕ И ЗАДЕЛАТЬ ЦЕМЕНТНЫМ РАСТВОРОМ М 100

ПРИВАРИТЬ ПО МЕСТУ РУЧНОЙ ДУГОВОЙ СВАРКОЙ

2-2



ВИД Б



ПРИВАРИТЬ ПО МЕСТУ РУЧНОЙ ДУГОВОЙ СВАРКОЙ

ПРОСВЕРЛИТЬ ОТВЕРСТИЕ И ЗАДЕЛАТЬ ЦЕМЕНТНЫМ РАСТВОРОМ М 100

ИМЯ И ПОДА ПОДПИСЬ И ДАТА ВЗАМЕН ИМЕНИ

СПЕЦИФИКАЦИЮ СОЕДИНИТЕЛЬНЫХ ЭЛЕМЕНТОВ НА УЗЛЫ СМ. ДОК. 48 ЛИСТЫ 12, 13.

1.020-1.10-2 33

НАЧ. ОТД.	ВОЛЫНСКИЙ	<i>В.И.И.</i>	20.07
НОРМОК.	СОКОВАВА	<i>С.С.</i>	19.07
ГИП.	ВАНЯН	<i>В.А.</i>	19.07
РУК. ГР.	ШАНАУРОВА	<i>Ш.А.</i>	19.07
ПРОВЕР.	ХОДОШ	<i>Х.О.</i>	19.07
РАЗРАБ.	КАШЕЛКИНА	<i>К.И.</i>	19.07

<https://zavodjbi.com/> узлы 48, 49

СТАДИЯ	ЛИСТ	ЛИСТОВ
Р		1
ТРГОВО-БЫТОВЫХ ЗАДАНИЙ И ТУРИСТСКИХ КОМПАНИЙ		

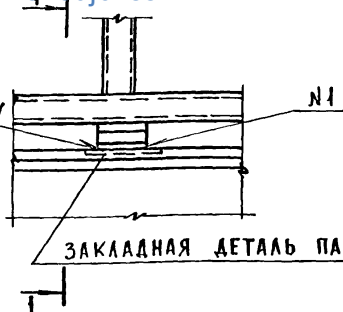
УНИЦЭП

<https://zavodjbi.com/>

ГОСТ 5264-69-Н1-А5-50/50

4Н1

Н1



ЗАКЛАДНАЯ ДЕТАЛЬ ПАНЕЛИ

ГОСТ 5264-69-Т1-А 6-60

Н3

ПО ПРОЕКТУ

СОЕДИНИТЕЛЬНЫЙ ЭЛЕМЕНТ  
КРЕПЛЕНИЯ СМ В ВЫПУСКАХ  
СООТВЕТСТВУЮЩИХ СЕРИИ  
СТАЛЬНЫХ ПЕРЕПЛЕТОВ

1-1

20

Н2

МС-77

ЦЕМЕНТНЫЙ  
РАСТВОР "М-100"

35,55

40

20

СТЕНОВАЯ  
ПАНЕЛЬ

СПЕЦИФИКАЦИЮ СОЕДИНИТЕЛЬНЫХ  
ЭЛЕМЕНТОВ НА УЗЕЛ СМ. ДОК.48 ЛИСТ 13.

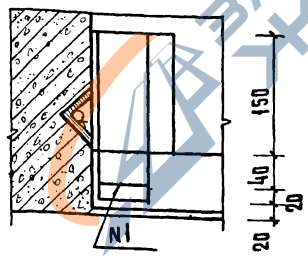
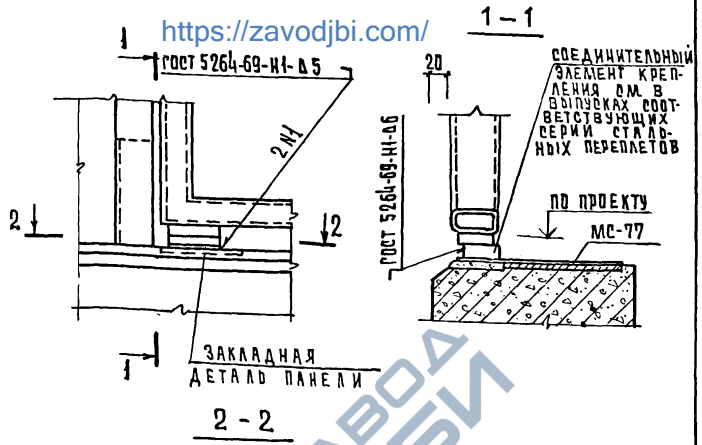
ИЗЧ.ОТД.	БОЛЫНСКИЙ	<i>[Signature]</i>	20.03
НОРМОК.	СОКОЛОВА	<i>[Signature]</i>	19.03
ГМП	МАРГОЛИН	<i>[Signature]</i>	19.03
РУК.ГР.	ШАНАУРОВА	<i>[Signature]</i>	19.03
РУК.ГР.	ЛЕОНТЬЕВА	<i>[Signature]</i>	19.03
ПРОВЕР	ЛЕОНТЬЕВА	<i>[Signature]</i>	19.03
РАЗРАБ	КАШЕЛКИНА	<i>[Signature]</i>	19.03

1.020-1.10-2 34

<https://zavodjbi.com/>

СТАДИЯ	ЛИСТ	ЛИСТОВ
Р		1

ЦНИИЭП  
ТОРГОВО-  
БЫТОВЫХ  
ЗДАНИЙ И  
ТУРИСТСКИХ  
КОМПЛЕКСОВ



Спецификацию соединительных элементов на узел см. док.48 лист 14.

НАЧ.ОТД.	Волынский	<i>[Signature]</i>	20.03
Н.КОНТР.	Соколова	<i>[Signature]</i>	20.03
ГИП	Марголин	<i>[Signature]</i>	19.03
РУК.ГР.	Шанаурова	<i>[Signature]</i>	19.03
РУК.ГР.	Ледяева	<i>[Signature]</i>	19.03
ПРОВЕР.	Ледяева	<i>[Signature]</i>	19.03
РАЗРАБ.	Кашелкина	<i>[Signature]</i>	19.03

1.020-1.10-2 35

Узел 53

СТАДИЯ	ЛИСТ	ЛИСТОВ
Р		1
ЦНИИЭП		
ОРГОВО-БИТОВЫХ ЗАДАНИЙ ТУРСТРОИТЕЛЬНОГО КОМПЛЕКСА		

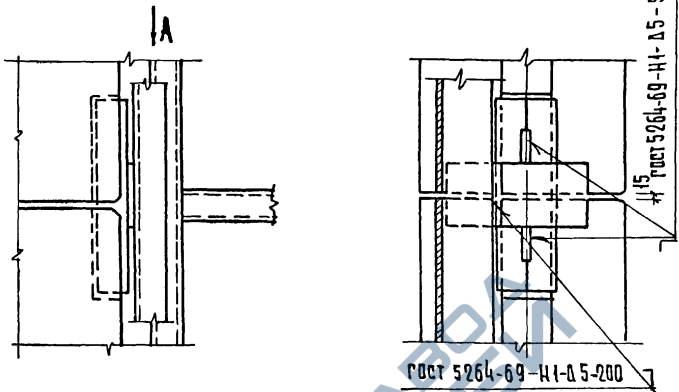
Копировал Гаврилина

17547 48

ПРИБАТ II

ИНВ. № ПОДАК. ПОДЛИСЬ НАДАТА. 834М ИИВ.48

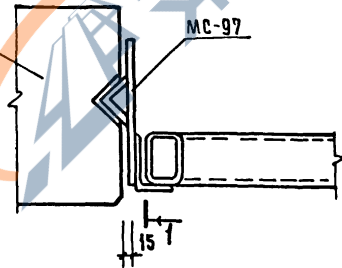
<https://zavodjbi.com/> } - 1



Вид А

ПРОСТЕНОЧНАЯ  
ПАНЕЛЬ

МС-97



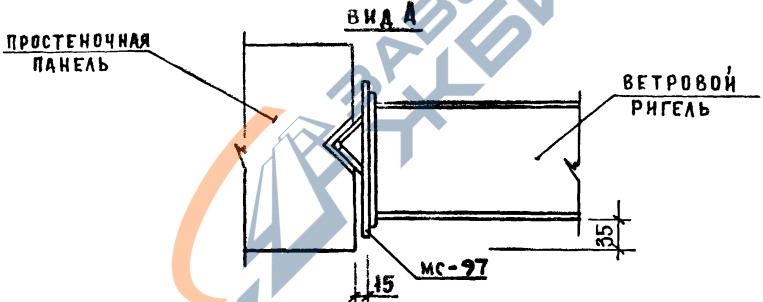
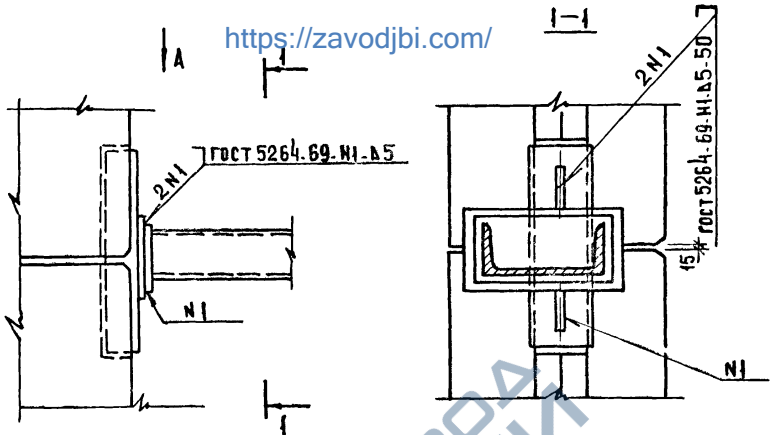
СПЕЦИФИКАЦИЮ СОЕДИНИТЕЛЬНЫХ  
ЭЛЕМЕНТОВ НА УЗЕЛ СМ. ДОК. 48 ЛИСТ 14.

НАЧ. ОТД.	ВОЛЫНСКИЙ	<i>[Signature]</i>	20.03
Н. КОНТР.	СОКОЛОВА	<i>[Signature]</i>	19.03
ГИП	МАРГОЛИН	<i>[Signature]</i>	19.03
РУК. ГР.	ШАНАУРОВА	<i>[Signature]</i>	19.03
РУК. ГР.	ЛЕДИТЬЕВА	<i>[Signature]</i>	19.03
ПРОВЕР.	ЛЕДИТЬЕВА	<i>[Signature]</i>	19.03
РАЗРАБ.	КАШЕЛКИНА	<i>[Signature]</i>	19.03

1.020-1.10-2 36

<https://zavodjbi.com/>

СТАДИА	ЛИСТ	ЛИСТОВ
Р		1
ЦНИИЭП		
УПР. ГИДРО- МАШИНОСТРОИТЕЛЬНЫХ ЗАДАНИЙ И ТЕХНИЧЕСКИХ КОМПЛЕКСОВ		



СПЕЦИФИКАЦИЮ СОЕДИНИТЕЛЬНЫХ ЭЛЕМЕНТОВ НА УЗЕЛ СМ. ДОК. 48 ЛИСТ 14.

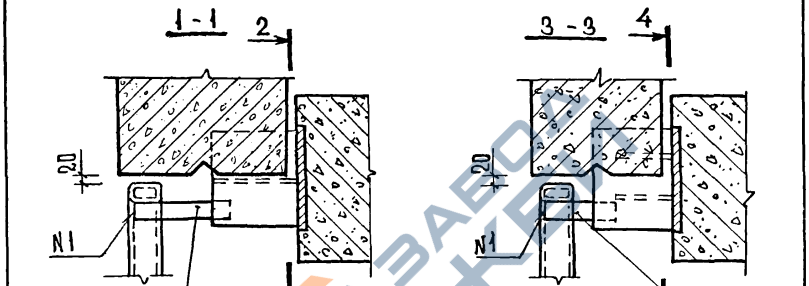
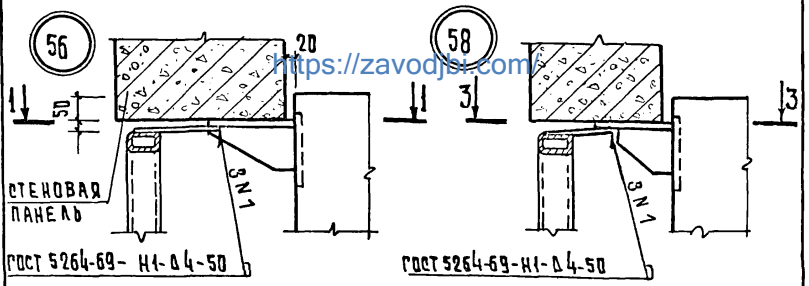
1.020-1.10-2 37

НАЧ. ОТА	ВОДЫНСКИЙ	<i>[Signature]</i>	20.09
НОРМОК.	СОКОЛОВА	<i>[Signature]</i>	19.03
ГИП	МАРГОЛИН	<i>[Signature]</i>	19.03
РУК. ГР.	ШАНАУРОВА	<i>[Signature]</i>	19.03
РУК. ГР.	АГОНТЬЕВА	<i>[Signature]</i>	19.03
ПРОВЕР.	АГОНТЬЕВА	<i>[Signature]</i>	19.03
РАЗРАБ.	КАШЕАКИНА	<i>[Signature]</i>	19.03

<https://zavodjbi.com/>

УЗЕЛ 55

СТАДИЯ	ЛИСТ	ЛИСТОВ
Р		1
УНИЦЭП ТОРГОВО-БЫТОВЫХ ЗДАНИЙ И ТУРИСТИЧЕСКИХ КОМПЛЕКСОВ		

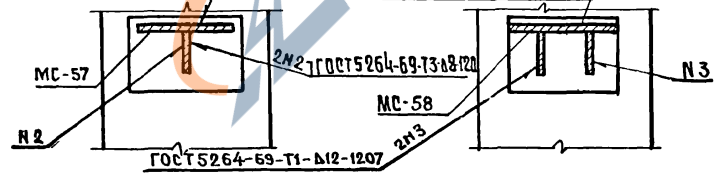


МС-98 - для панелей толщиной 250 и 300 мм

ГОСТ 5264-69-Т6-Д12-220

ГОСТ 5264-69-Т6-Д12-2607

МС-99 для панелей толщиной 350 и 400 мм



СПЕЦИФИКАЦИЮ СОЕДИНИТЕЛЬНЫХ ЭЛЕМЕНТОВ НА УЗЕЛ СМ. ДОК 48 ЛИСТЫ 75,76.

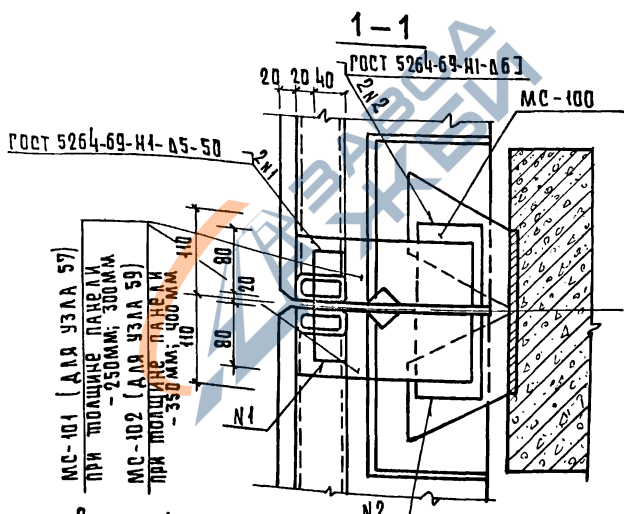
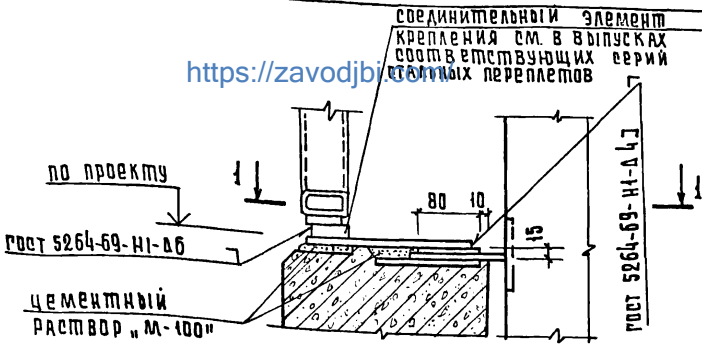
1. 020-1. 10-2 38

НАЧ. ОТД.	ВОЛЫНСКИЙ	20.03
Н. КОНТР.	СОКОЛОВА	19.03
Г. И. П.	МАРГОЛИН	19.03
РУК. Г. Р.	ЛЕОНТЬЕВА	19.03
ПРОВЕР.	ШАНАУРОВА	19.03
РАЗРАБ.	КАШЕЛКИНА	19.03

53/101 96, 58

ОТДЕЛ	ЛИСТ	ЛИСТОВ
Р		1
ЦНИИЭП		ГОРГОВО-БИТОВЫХ ЗДАНИЙ И ТУРИСТСКИХ КОМПЛЕКСОВ

<https://zavodjbi.com/>



МС-101 (для узла 57)  
 при толщине панели  
 - 250 мм; 300 мм  
 МС-102 (для узла 59)  
 при толщине панели  
 - 350 мм; 400 мм

Спецификацию элементов на соединительных узел см. док. 48 лист 15.

КВБ. № ПОДПИСИ И ДАТА ВЗЛ. ИВБ. №

НАЧ. ОТД.	Вольинский	<i>[Signature]</i>	20.07
И. КОНТР.	Соболева	<i>[Signature]</i>	19.07
Г И П	Марголова	<i>[Signature]</i>	19.07
РУК. ГР.	Шанурова	<i>[Signature]</i>	19.07
РУК. ГР.	Леонова	<i>[Signature]</i>	19.07
ПРОВЕР.	Леонова	<i>[Signature]</i>	19.07
РАЗРАБ.	Кашелкина	<i>[Signature]</i>	19.07

1.020-1.10-2 39

<https://zavodjbi.com/>

СТАДИЯ	ЛИСТ	ЛИСТОВ
Р	1	1
ЦНИИЭП ТОРГОВО-БЫТОВЫХ ЗАДАНИЙ ТУРИСТСКИХ КОМПЛЕКСОВ		

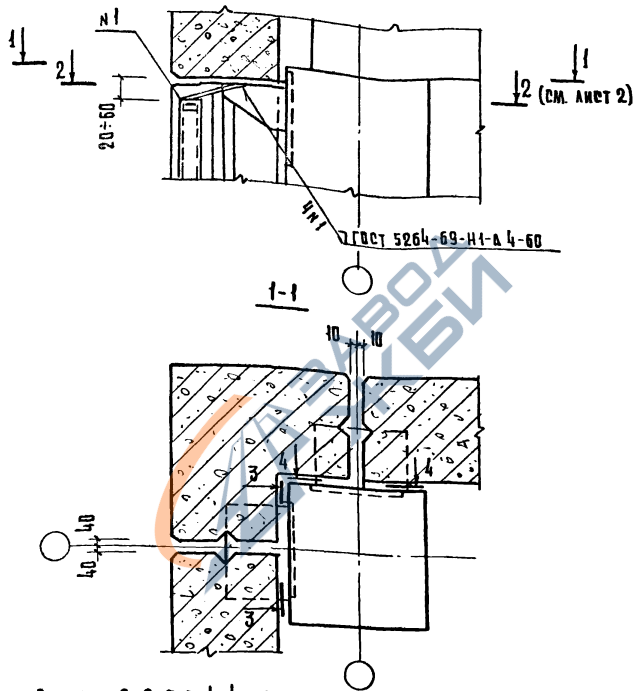
Копировал Гавриана

17547

52

ФОРМАТ А1

<https://zavodjbi.com/>



1 Сечения 2-2; 3-3; 4-4 см. лист 2  
 2 Спецификацию соединительных элементов на узел см. док. в лист 16.

НАЧ. ОТД.	ВОЛЫНСКИЙ	20.03
И. КОНТР.	СОКОЛОВА	19.03
Г. И. П.	МАРГОЛИН	19.03
Р. Ч. К. Г. Р.	ЛЕОНТЬЕВА	19.03
ПРОВЕР.	ШАНАУРОВА	19.03
РАЗРАБ.	КАШАКИНА	19.03

1.020-1 10-2 40

<https://zavodjbi.com/>

Узел 60

СТАДИЯ	ЛИСТ	ЛИСТОВ
	Р	1
ЦНИИЭП		ПОДРЯД-ВЫПОЛНИТЕЛЬ ЗАДАНИИ И ПРОЕКТИРОВАНИЕ

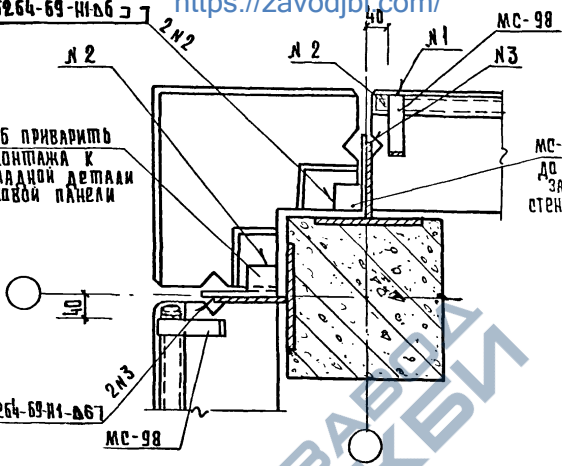
2-2

<https://zavodjbi.com/>

ГОСТ 5264-69-Н1-Д6

МС-96 ПРИВАРИТЬ  
ДО МОНТАЖА К  
ЗАКЛАДНОЙ ДЕТАЛИ  
СТЕНОВОЙ ПАНЕЛИ

МС-103 ПРИВАРИТЬ  
ДО МОНТАЖА К  
ЗАКЛАДНОЙ ДЕТАЛИ  
СТЕНОВОЙ ПАНЕЛИ



ГОСТ 5264-69-Н1-Д67

3-3

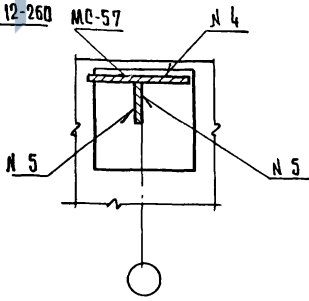
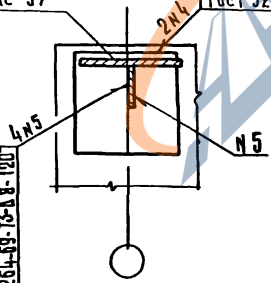
4-4

МС-57

ГОСТ 5264-71-Д 12-260

МС-57

ГОСТ 5264-69-Т3-Д-120

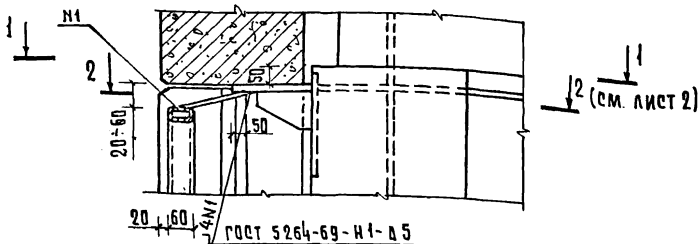


Изд. № 004. Л. РОСАЛСЬ И ДАТА ВЗЯТИЕ ИМБВ

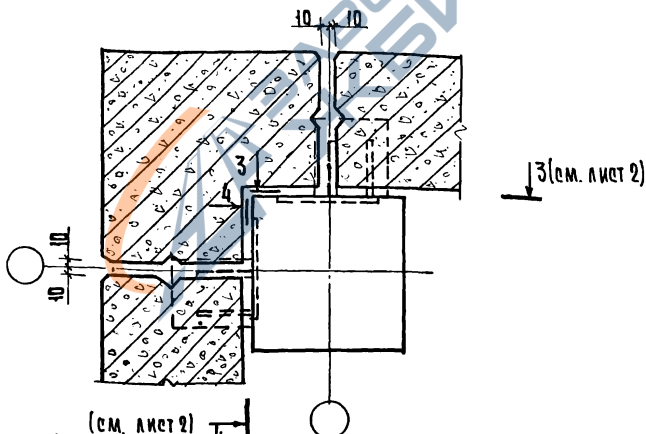
<https://zavodjbi.com/>

1.020-1.10-2 40		Лист
		2

<https://zavodjbi.com/>



1-1



(см. лист 2)

СПЕЦИФИКАЦИЮ СОЕДИНИТЕЛЬНЫХ ЭЛЕМЕНТОВ  
НА УЗВЛ СМ. ДОК. 48 ЛИСТ 16.

1.020-1.10-2 41

НАЧ.ОТД.	БОЛЫНСКИЙ	
Н.КОНТР.	СОКЛОВА	
Г.И.П.	МАРГОЛИН	
РУК.ГР.	АРОНТОВА	
ПРОВЕР.	ШАНАУРОВА	
РАЗРАБ.	КАШЕЛКИНА	

УЗЕЛ 01

СТРАНА	ЛИСТ	ЛИСТОВ
Р	1	2
ЦНИИЭП		ТОРГОВО- БЫТОВЫХ ЗАДАНИЙ ТУРИСТСКИХ КОМПЛЕКСОВ

Копировала Гавришова

17547 55

11 МАЯ 1971

2-2  
<https://zavodjbi.com/>

ГОСТ 5264-69-Н1-А637

МС-99

30

Н2

МС-96 ПРИВАРИТЬ  
ДО МОНТАЖА К  
ЗАКЛАДНОЙ  
ДЕТАЛИ СТЕНОВОЙ  
ПАНЕЛИ

МС-103 ПРИВАРИТЬ  
ДО МОНТАЖА К  
ЗАКЛАДНОЙ ДЕТАЛИ  
СТЕНОВОЙ ПАНЕЛИ

30

Н1

3-3

4-4

МС-59

ГОСТ 5264-69-Т1-А12-130

МС-59

Н4

Н3

2 Н4

ГОСТ 5264-69-Т1-А12-100

Н3

Н3

ЭЗБ. № ПОДЛ. ПОДПИСЬ И ДАТА ВЗНЕМЕНИИ

<https://zavodjbi.com/>

1.020-1.10-2.41

ЛИСТ

2

62

ЗАЩИТНЫЙ СЛОЙ

ГЕРНИТ НА ЦОКО-  
ЛОВОЙ МАСТИКЕ<https://zayvdjbi.com/>5  
15РЯДОВАЯ  
ПАНЕЛЬМАСТИКА ТИПА  
МПС „Д“ ИЛИ УМС-50ЦЕМЕНТНЫЙ  
РАСТВОР М10015 20 40  
5 80РЯДОВАЯ  
ПАНЕЛЬ  
ЗАЩИТНЫЙ СЛОЙ

63

ГЕРНИТ НА ЦОКО-  
ЛОВОЙ МАСТИКЕ

ЗАЩИТНЫЙ СЛОЙ

10  
10МАСТИКА ТИПА  
МПС „Д“ ИЛИ УМС-50ЦЕМЕНТНЫЙ  
РАСТВОР М100

КОЛОННА

15 20 40  
5

ЗАЩИТНЫЙ СЛОЙ

ГЕРНИТ НА ЦОКО-  
ЛОВОЙ МАСТИКЕ

ИПОН ПУДЛ. ПУД В ИСБЪ З.Р. РА. ВЗРМ. НР.

1.020-1.10-2 42

НАЧ. ОТА	ВОЛЫНСКИЙ	<i>Волынский</i>	20.03
НОРМОКОН.	МАРКИН	<i>Маркин</i>	19.03
ГЦИ	ВАНЯН	<i>Ванян</i>	19.03
РУК. ГР.	ШАНАЗРОВА	<i>Шаназрова</i>	19.03
ПРОВЕР.	ХОДОШ	<i>Ходос</i>	19.03
РАЗРАБ.	КАШЕЛИКИНА	<i>Кашеликина</i>	19.03

<https://zayvdjbi.com/>

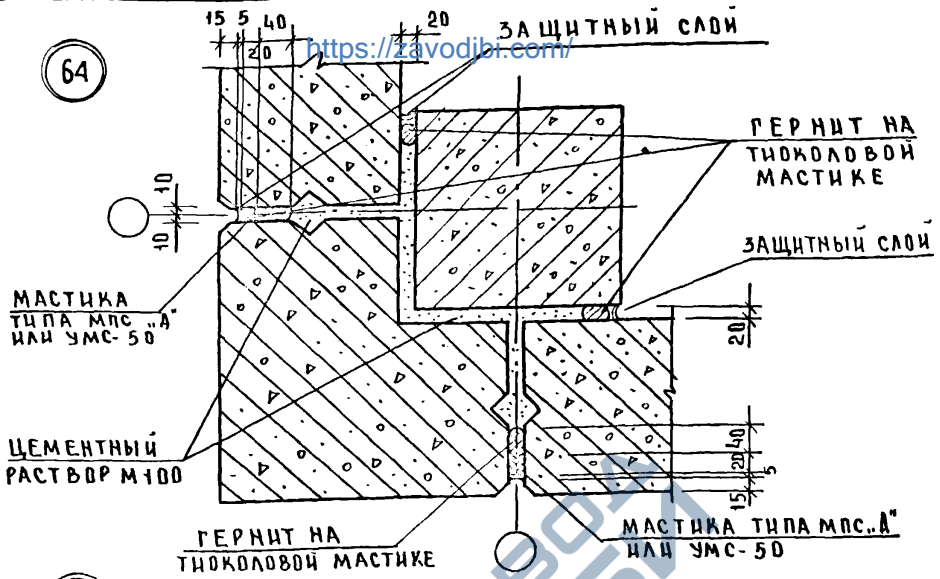
СТАЦИЯ	ЛИСТ	ЛИСТОВ
Р	1	1
ЦНИИЭП		ТОРГОВО- БИТОВЫХ ЗДАНИЙ И УСЛУЖИВАЮЩИХ КОМПЛЕКСОВ

17547 57

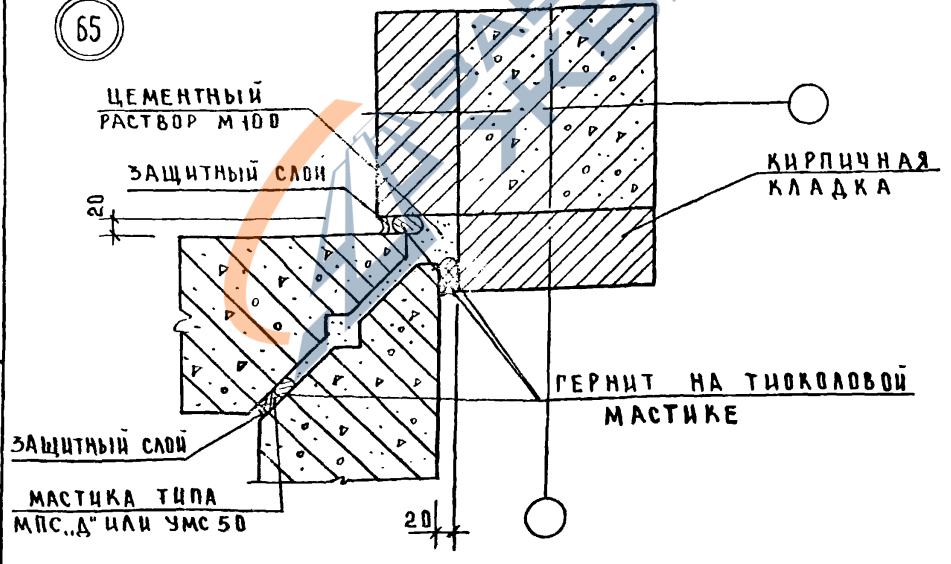
ВАШИ ПРАВА СХРАНИТЕ

ФОРМАТ 11

64



65



ИМЬ № ПОДЛ. ПОДПИСЬ И ДАТА ВЗАМ. ШВ. №

НАЧ. ОТА	ВОЛЫМСКИЙ	<i>[Signature]</i>	20.03
НОРМОКОН	МАРКИН	<i>[Signature]</i>	19.03
ГИП	ВАНЯН	<i>[Signature]</i>	19.03
РУК. ГР	ШАНАУРОВА	<i>[Signature]</i>	19.03
ПРОВЕР	ХВОШ	<i>[Signature]</i>	19.03
РАЗРАБ.	КАШЕЛКИНА	<i>[Signature]</i>	19.03

1.020 - 1.10-2 43

УЗЛЫ 64 65

СТАДИЯ		ЛИСТ	ЛИСТОВ
Р			1
ЦНИИЭП		ТОРГОВО-БЫТОВАЯ ЗАКАЗЧИК И ТУРИСТСКИЙ КОМПЛЕКСОВ	

66

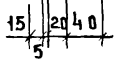
ГЕРНИТ НА ТИКО-  
ЛОВЫЙ МАСТИКЕ

ЗАЩИТНЫЙ СЛОЙ



РЯДОВАЯ ПАНЕЛЬ  
(ПРОСТЕНОЧНАЯ  
ПАНЕЛЬ)

МАСТИКА ТИПА  
МПС „А“ ИЛИ УМС-50



ЦЕМЕНТНЫЙ  
РАСТВОР М100  
ПРОСТЕНОЧНАЯ  
ПАНЕЛЬ

67

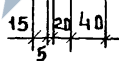
ГЕРНИТ НА ТИКО-  
ЛОВЫЙ МАСТИКЕ

ЗАЩИТНЫЙ СЛОЙ



РЯДОВАЯ  
ПАНЕЛЬ

МАСТИКА ТИПА  
МПС „А“ ИЛИ УМС-50



ЗАЩИТНЫЙ СЛОЙ

ПАКЛЯ  
ПРОСМОЛЕННАЯ

ПРОСТЕНОЧНАЯ  
ПАНЕЛЬ

НАЧ. ОТА	ВОЛЫМСКИЙ		20.07
НОРМОКОН	МАРКИН	<i>Мар</i>	19.03
ГНП	ВАНЯН	<i>Ван</i>	19.03
РУК. ГР.	ШАНАЗРОВА	<i>Шан</i>	19.03
ПРОВЕР.	МАРКИН	<i>Мар</i>	19.03
РАЗРАБ.	КАШЕЛКИНА	<i>Каш</i>	19.03

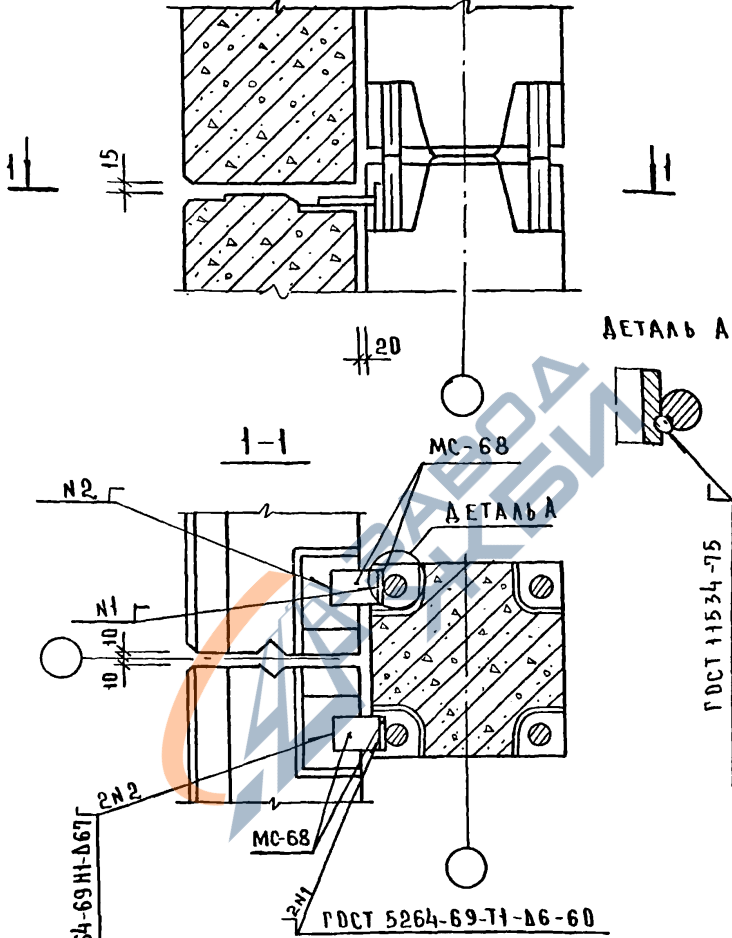
1.020-1.10-2 44

УЗЛЫ 66, 67

<https://zavodjoi.com/>

СТАДИЯ	ЛИСТ	ЛИСТОВ
Р		1
ЦНИИЭП ТОРГОВО- ВЫТОВЫХ ЗАДАНИЙ И ПРОЕКТАМ КИТАЙСКОГО		

<https://zavodjbi.com/>



СПЕЦИФИКАЦИЮ СОЕДИНИТЕЛЬНЫХ ЭЛЕМЕНТОВ НА УЗЕЛ СМ. ДОК. 48 ЛИСТ 16.

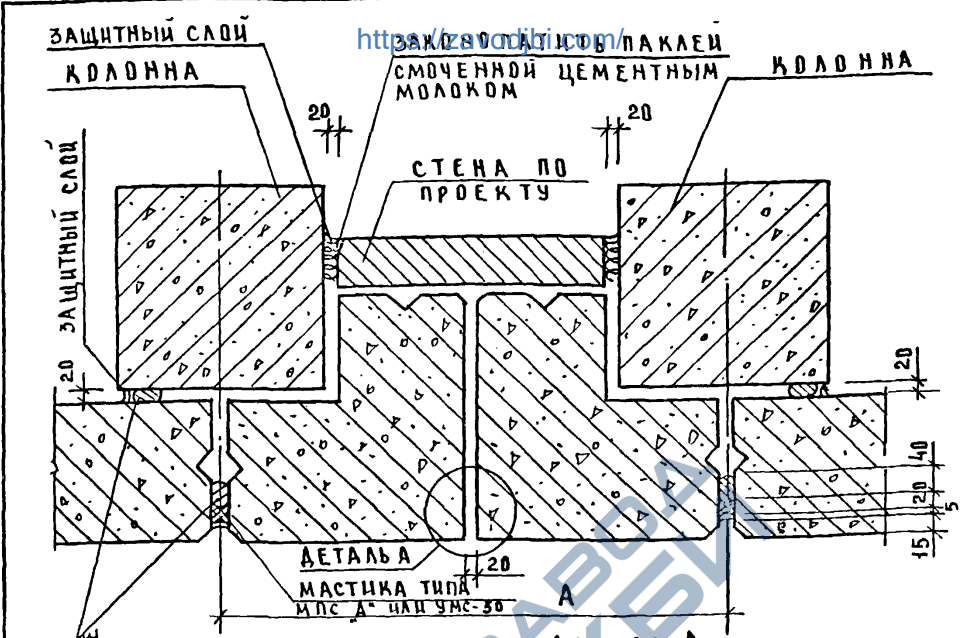
ИНВ. N ПОДЛ. ПОДПИСЬ И ДАТА ВЗЯТИЯ ИМБА

НАЧ. ОТА	ВОЛЫНСКИЙ	<i>Se</i>	20.3
НОРМОКОНТ.	СОКОЛОВА	<i>Сокол</i>	19.3
ГИП	ВЛН ЯН	<i>Ваня</i>	19.3
РУК. ГР.	ШАНАУРОВА	<i>Шану</i>	19.3
ПРОВЕР.	МАРКИН	<i>Марк</i>	19.3
РАЗРАБ.	КАШЕЛКОВА	<i>Каш</i>	

1.020-1.10-2 45

ДЕТАЛЬ КРЕПЛЕНИЯ ПАНЕЛИ В УРОВНЕ СТЫКА КОЛОННЫ

СТАДИЯ	ЛИСТ	ЛИСТОВ
Р		1
ЦНИИЭП ТОРГОВО-БЮДЖЕТОВОЙ ЗАДАНИИ ГОСУДАРСТВЕННОГО КОМПЛЕКСА		

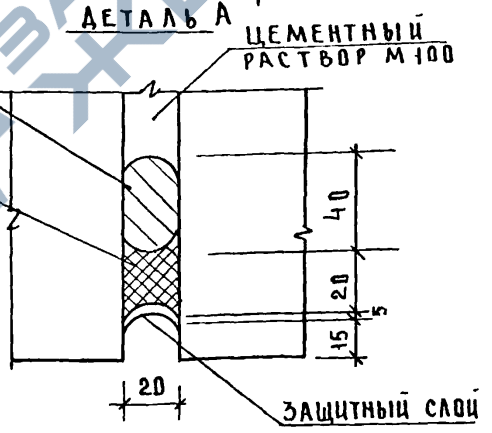


ГЕРИТ НА ТИКОЛОВОЙ ОСНОВЕ

МАСТИКА ТИПА МПС "Д" или УМС-30

РАЗМЕРЫ В ММ

СТЕНО-ВЫЕ ПАНЕЛИ ТОЛЩИНОЙ	КОЛОННЫ	
	СЕЧЕНИЕ 300x300	СЕЧЕНИЕ 400x400
	А	
250	860	960
300	960	1060
350	1060	1160
400	1160	1260



1.020-1.10-2 46

НАЧ. ОТД.	ВОЛЫНСКИЙ	<i>[Signature]</i>	20.03
НОРМОКОН.	МАРКИН	<i>[Signature]</i>	19.03
ГИП	ВАНЯН	<i>[Signature]</i>	19.03
РУК. ГР.	ШАНАУРОВА	<i>[Signature]</i>	19.03
ПРОВЕР.	ХОДОШ	<i>[Signature]</i>	19.03
РАЗРАБ.	КАШЕЛКИНА	<i>[Signature]</i>	19.03

ДЕТАЛЬ УСТРОЙСТВА ТЕМПЕРАТУРНОГО ШВА

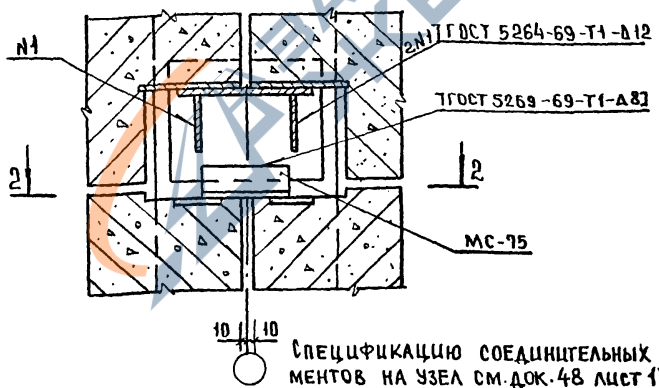
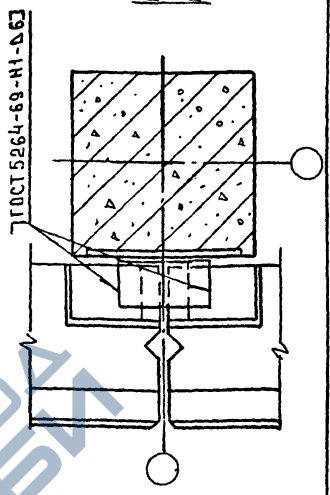
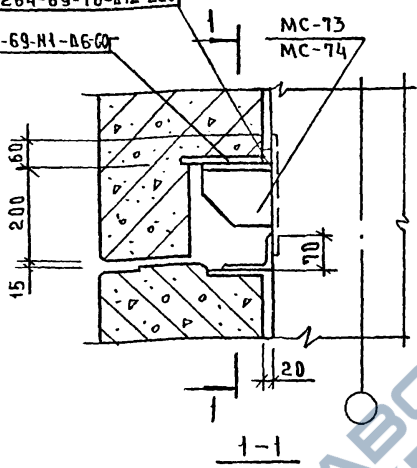
<https://zavodjbr.com/>

СТАНЦИЯ	ЛИСТ	ЛИСТОВ
Р		1
ЦНИИЭП		ТОВАРОВЫВОДЫ И ЗАДАНИЯ К ПРОЕКТАМ КОМПЛЕКСОВ

<https://zavodjbi.com/>

2-2

ГОСТ 5264-69-Т6-А12-260  
ГОСТ 5264-69-Н1-А600



СПЕЦИФИКАЦИЮ СОЕДИНИТЕЛЬНЫХ ЭЛЕМЕНТОВ НА УЗЕЛ СМ. ДОК. 48 ЛИСТ 17.

МАРКА ОПОРНОГО СТОЛБИКА НАЗНАЧАЕТСЯ В ЗАВИСИМОСТИ ОТ УСИЛИЯ, ПЕРЕДАВАЕМОГО НА НЕГО ДВУМЯ СТЕНОВЫМИ ПАНЕЛЯМИ. ПРИ ВЕЛИЧИНЕ УСИЛИЯ  $R \leq 7t$  ПРИНИМАТЬ ОПОРНЫЙ СТОЛБИК МС-73, ПРИ  $7t < R \leq 14t$  - МС-74

1.020-1.10-2 47

Днев. и подл. Подпись и дата. В.САН. ИРБ.Н

НАЧ.ОСК	ВОЛЫНСКИЙ	<i>[Signature]</i>	20.3
НОРМОК	МАРКИН	<i>[Signature]</i>	19.3
ГЛП	ВАНЯН	<i>[Signature]</i>	19.3
РУК.ГР	ШАНАУРОВА	<i>[Signature]</i>	19.3
ПРОВЕР	ХОДОШ	<i>[Signature]</i>	19.3
РАЗРАБ	СОКОЛОВА	<i>[Signature]</i>	19.3

ДЕТАЛЬ КРЕПЛЕНИЯ  
РЯДОВЫХ ПАНЕЛЕЙ  
ПРИ УСТАНОВКЕ ДОПОЛНИТЕЛЬНОГО СТОЛБИКА

СТADIЯ	ЛИСТ	ЛИСТОВ
Р		1
ЦНИИЭП		
ТОРГОВО-БЫТОВЫХ ЗАДАНИЙ И ТУРИСТСКИХ КОМПЛЕКСОВ		

<https://zavodjbi.com/>

ФОРМАТ	ЗОНА	ПОЗ.	ОБОЗНАЧЕНИЕ	НАИМЕНОВАНИЕ	КОЛ.	ПРИМЕЧ.
			УЗЕЛ 1			МАССА КГ
И			1.020-1.9-1 150	МС-60	2	
			УЗЕЛ 2			
И			1.020.1.9-1 150	МС-60	2	
			УЗЕЛ 3-3			
И			1.020-1.9-1 150-01	МС-61	2	
			УЗЕЛ 3-4			
И			1.020-1.9-1 150-02	МС-62	2	
			УЗЕЛ 4-3			
Б4				МС 63	2	0,75
				ГОСТ 103-76		
				-60x8 с 38/23 В-200		

1.020-1.10-2 48

НАЧ. ОТД.	БОЛЫНСКИЙ	<i>Алла</i>	19.03
НОРМОК.	МАРКИН	<i>Марк</i>	18.03
ГИП	ВАНЯ	<i>Ваня</i>	18.03
РУК. ГР.	ШАНАУРОВА	<i>Шанау</i>	18.03
ПРОВЕР.	ХОЛОШ	<i>Холош</i>	18.03
ИЗРАБОТ.	ШАНАУРОВА	<i>Шанау</i>	18.03

СПЕЦИФИКАЦИЯ

<https://zavodjbi.com/> узлы

СТАДИЯ	ЛИСТ	ЛИСТОВ
Р	1	1

ЦНИИ ЭП

ТОРГОВО-  
БЫТОВЫХ  
ЗДАНИЙ И  
ТУРИСТСКИХ  
КОМПЛЕКСОВ

ФОРМАТ	ЗОНА	ПОЗИЦ.	ОБОЗНАЧЕНИЕ	НАИМЕНОВАНИЕ	КОЛ.	ПРИМЕР
			УЗЕЛ 4-4			МАССАКГ
Б4				МС-64	2	0,94
				ГОСТ 103-76		
				- 60x8 С38/23 В-250		
			УЗЕЛ 5			
И			1.020-1.9-1 150	МС-60	2	
И			1.020-1.9-1 150-03	МС-65	2	
			УЗЕЛ 6-3			
И			1.020-1.9-1 150-01	МС-61	1	
Б4				МС-63	1	0,75
				ГОСТ 103-76		
				- 60x8 С38/23 В-200		
И			1.020-1.9-1 150-04	МС-66	2	
			УЗЕЛ 6.4			
И			1.020-1.9-1 150-02	МС-62	1	
Б4				МС-64	1	0,94
				ГОСТ 103-76-		
				- 60x8 С38/23 В-250		
И			1.020-1.9-1 150-05	МС-67	2	
			ИЗМЕНЕНИЕ			
			1.020-1.10-2 48			
						ИМСТ 2

ИНВ. № ПОДА. ПОДПИСЬ И ДАТА. ВЗАМЕН ИМЭН

<https://zavodjbi.com/>

ФОРМАТ	ЗОНА	ПОЗИЦ.	ОБОЗНАЧЕНИЕ	НАИМЕНОВАНИЕ	КОЛ	ПРИМЕЧ.
			УЗЕЛ 7			МАССА КГ
И			1.020-1.9-1 150	МС-60	2	
			УЗЕЛ 8			
БЧ				МС-68 ГОСТ 103-76 - 60×6 с 38/23 р-80	1	0,23
			УЗЕЛ 9			
БЧ			1.020-1.9-1 150-03	МС-65	2	
			УЗЕЛ 10			
БЧ				МС-70 ГОСТ 8510-72* L90×56×8 с 38/23 l=100	1	0,67
И			1.020-1.9-1 160	МС-73	1	
И			1.020-1.9-1 170-03	МС-76	1	

ВЗАИМ. НОМ. №:

ПОДПИСЬ И ДАТА

ИНВ. № ПИДА.

<https://zavodjbi.com/>  
1.020-1.10-2 48

АНСТ  
3

17547 65

ФОРМАТ И

ФОРМАТ	ЗОНА	ПОЗИЦ.	ОБОЗНАЧЕНИЕ	НАИМЕНОВАНИЕ	КОЛ.	ПРИМЕЧАН.
				<a href="https://zavodjbi.com/">https://zavodjbi.com/</a>		
			УЗЕЛ 13			
И			1.020-1.9-1 160	МС-73	1	
			УЗЕЛ 14			
И			1.020-1.9-1 160-01	МС-74	1	
			УЗЕЛ 15			
И			1.020-1.9-1 160	МС-73	1	
БЧ				МС-75	1	1.34
				ГОСТ 8510-72*		
				L90x568 с38/23 e=200		
И			1.020-1.9-1 170-01	МС-56	1	
БЧ				МС-77	1	0.41
				ГОСТ 103-76		
				40x6 с38/23 e=220		
			УЗЕЛ 16			
И			1.020-1.9-1 180-01	МС-58	1	
			УЗЕЛ 17			
			УЗЕЛ 18			
			УЗЕЛ 19			
			УЗЕЛ 20			
			УЗЕЛ 21			
			УЗЕЛ 22			
			УЗЕЛ 23			
			УЗЕЛ 24			
			УЗЕЛ 25			
			УЗЕЛ 26			
			УЗЕЛ 27			
			УЗЕЛ 28			
			УЗЕЛ 29			
			УЗЕЛ 30			
			УЗЕЛ 31			
			УЗЕЛ 32			
			УЗЕЛ 33			
			УЗЕЛ 34			
			УЗЕЛ 35			
			УЗЕЛ 36			
			УЗЕЛ 37			
			УЗЕЛ 38			
			УЗЕЛ 39			
			УЗЕЛ 40			
			УЗЕЛ 41			
			УЗЕЛ 42			
			УЗЕЛ 43			
			УЗЕЛ 44			
			УЗЕЛ 45			
			УЗЕЛ 46			
			УЗЕЛ 47			
			УЗЕЛ 48			
			УЗЕЛ 49			
			УЗЕЛ 50			
			УЗЕЛ 51			
			УЗЕЛ 52			
			УЗЕЛ 53			
			УЗЕЛ 54			
			УЗЕЛ 55			
			УЗЕЛ 56			
			УЗЕЛ 57			
			УЗЕЛ 58			
			УЗЕЛ 59			
			УЗЕЛ 60			
			УЗЕЛ 61			
			УЗЕЛ 62			
			УЗЕЛ 63			
			УЗЕЛ 64			
			УЗЕЛ 65			
			УЗЕЛ 66			
			УЗЕЛ 67			
			УЗЕЛ 68			
			УЗЕЛ 69			
			УЗЕЛ 70			
			УЗЕЛ 71			
			УЗЕЛ 72			
			УЗЕЛ 73			
			УЗЕЛ 74			
			УЗЕЛ 75			
			УЗЕЛ 76			
			УЗЕЛ 77			
			УЗЕЛ 78			
			УЗЕЛ 79			
			УЗЕЛ 80			
			УЗЕЛ 81			
			УЗЕЛ 82			
			УЗЕЛ 83			
			УЗЕЛ 84			
			УЗЕЛ 85			
			УЗЕЛ 86			
			УЗЕЛ 87			
			УЗЕЛ 88			
			УЗЕЛ 89			
			УЗЕЛ 90			
			УЗЕЛ 91			
			УЗЕЛ 92			
			УЗЕЛ 93			
			УЗЕЛ 94			
			УЗЕЛ 95			
			УЗЕЛ 96			
			УЗЕЛ 97			
			УЗЕЛ 98			
			УЗЕЛ 99			
			УЗЕЛ 100			
			УЗЕЛ 101			
			УЗЕЛ 102			
			УЗЕЛ 103			
			УЗЕЛ 104			
			УЗЕЛ 105			
			УЗЕЛ 106			
			УЗЕЛ 107			
			УЗЕЛ 108			
			УЗЕЛ 109			
			УЗЕЛ 110			
			УЗЕЛ 111			
			УЗЕЛ 112			
			УЗЕЛ 113			
			УЗЕЛ 114			
			УЗЕЛ 115			
			УЗЕЛ 116			
			УЗЕЛ 117			
			УЗЕЛ 118			
			УЗЕЛ 119			
			УЗЕЛ 120			
			УЗЕЛ 121			
			УЗЕЛ 122			
			УЗЕЛ 123			
			УЗЕЛ 124			
			УЗЕЛ 125			
			УЗЕЛ 126			
			УЗЕЛ 127			
			УЗЕЛ 128			
			УЗЕЛ 129			
			УЗЕЛ 130			
			УЗЕЛ 131			
			УЗЕЛ 132			
			УЗЕЛ 133			
			УЗЕЛ 134			
			УЗЕЛ 135			
			УЗЕЛ 136			
			УЗЕЛ 137			
			УЗЕЛ 138			
			УЗЕЛ 139			
			УЗЕЛ 140			
			УЗЕЛ 141			
			УЗЕЛ 142			
			УЗЕЛ 143			
			УЗЕЛ 144			
			УЗЕЛ 145			
			УЗЕЛ 146			
			УЗЕЛ 147			
			УЗЕЛ 148			
			УЗЕЛ 149			
			УЗЕЛ 150			
			УЗЕЛ 151			
			УЗЕЛ 152			
			УЗЕЛ 153			
			УЗЕЛ 154			
			УЗЕЛ 155			
			УЗЕЛ 156			
			УЗЕЛ 157			
			УЗЕЛ 158			
			УЗЕЛ 159			
			УЗЕЛ 160			
			УЗЕЛ 161			
			УЗЕЛ 162			
			УЗЕЛ 163			
			УЗЕЛ 164			
			УЗЕЛ 165			
			УЗЕЛ 166			
			УЗЕЛ 167			
			УЗЕЛ 168			
			УЗЕЛ 169			
			УЗЕЛ 170			
			УЗЕЛ 171			
			УЗЕЛ 172			
			УЗЕЛ 173			
			УЗЕЛ 174			
			УЗЕЛ 175			
			УЗЕЛ 176			
			УЗЕЛ 177			
			УЗЕЛ 178			
			УЗЕЛ 179			
			УЗЕЛ 180			
			УЗЕЛ 181			
			УЗЕЛ 182			
			УЗЕЛ 183			
			УЗЕЛ 184			
			УЗЕЛ 185			
			УЗЕЛ 186			
			УЗЕЛ 187			
			УЗЕЛ 188			
			УЗЕЛ 189			
			УЗЕЛ 190			
			УЗЕЛ 191			
			УЗЕЛ 192			
			УЗЕЛ 193			
			УЗЕЛ 194			
			УЗЕЛ 195			
			УЗЕЛ 196			
			УЗЕЛ 197			
			УЗЕЛ 198			
			УЗЕЛ 199			
			УЗЕЛ 200			
			УЗЕЛ 201			
			УЗЕЛ 202			
			УЗЕЛ 203			
			УЗЕЛ 204			
			УЗЕЛ 205			
			УЗЕЛ 206			
			УЗЕЛ 207			
			УЗЕЛ 208			
			УЗЕЛ 209			
			УЗЕЛ 210			
			УЗЕЛ 211			
			УЗЕЛ 212			
			УЗЕЛ 213			
			УЗЕЛ 214			
			УЗЕЛ 215			
			УЗЕЛ 216			
			УЗЕЛ 217			
			УЗЕЛ 218			
			УЗЕЛ 219			
			УЗЕЛ 220			
			УЗЕЛ 221			
			УЗЕЛ 222			
			УЗЕЛ 223			
			УЗЕЛ 224			
			УЗЕЛ 225			
			УЗЕЛ 226			
			УЗЕЛ 227			
			УЗЕЛ 228			
			УЗЕЛ 229			
			УЗЕЛ 230			
			УЗЕЛ 231			
			УЗЕЛ 232			
			УЗЕЛ 233			
			УЗЕЛ 234			
			УЗЕЛ 235			
			УЗЕЛ 236			
			УЗЕЛ 237			
			УЗЕЛ 238			
			УЗЕЛ 239			
			УЗЕЛ 240			
			УЗЕЛ 241			
			УЗЕЛ 242			
			УЗЕЛ 243			
			УЗЕЛ 244			
			УЗЕЛ 245			
			УЗЕЛ 246			
			УЗЕЛ 247			
			УЗЕЛ 248			
			УЗЕЛ 249			
			УЗЕЛ 250			
			УЗЕЛ 251			
			УЗЕЛ 252			
			УЗЕЛ 253			
			УЗЕЛ 254			
			УЗЕЛ 255			
			УЗЕЛ 256			
			УЗЕЛ 257			
			УЗЕЛ 258			
			УЗЕЛ 259			
			УЗЕЛ 260			
			УЗЕЛ 261			
			УЗЕЛ 262			
			УЗЕЛ 263			

ФОРМАТ	ЗОНА	ПОЗИЦ	ОБОЗНАЧЕНИЕ	НА ИМЕНОВАНИЕ	КОЛ.	ПРИМЕЧ.
			УЗЕЛ 17			
И			1.020-1.9-1 180-02	МС-59	2	
И			1.020-1.9-1 250	МС-96	1	
И			1.020-1.9-1 250-01	МС-103	1	
			УЗЕЛ 18			
И			1.020-1.9-1 160	МС-73	1	
Б4				МС-70	1	0,67
				ГОСТ 8510-72 *		
				L90x56x8 с 38/23 $\rho=100$		
			УЗЕЛ 19			
Б4				МС-77	1	0,41
				ГОСТ 103-76		
				-40x6 с 38/23 $\rho=220$		
			УЗЕЛ 20-3			
Б4				МС-63	1	0,75
				ГОСТ 103-76		
				-60x8 с 38/23 $\rho=200$		

<https://zavodjbi.com/> 1.020-1.10-2 48

ЛИСТ

5

ФОРМАТ	ЭОНА	ПОЗИЦ	ОБОЗНАЧЕНИЕ	НАИМЕНОВАНИЕ	КОЛ.	ПРИМЕЧАН
				<a href="https://zavodjbi.com/">https://zavodjbi.com/</a> УЗЕЛ 20-4		
Б4				МС-64 ГОСТ 103-76 -60x8 С38/23 l=250	1	0.94
			УЗЕЛ 21			
Б4				МС-77 ГОСТ 103-76 -40x6 С38/23 l=220	1	0.41
			УЗЕЛ 22.			
Б4				МС-77 ГОСТ 103-76 -40x6 С38/23 l=220	1	0.41
И			1.020-1. 9-1 190	МС-79	1	
			УЗЕЛ 23			
И			1.020-1. 9-1 190-01	МС-80	1	

<https://zavodjbi.com/>

1.020-1. 10-2 48

ЛИСТ

6

ФОРМАТ	ЗОНА	ПОЗИЦ.	ОБОЗНАЧЕНИЕ	НАИМЕНОВАНИЕ	КОЛ.	ПРИМЕЧ.	
				<a href="https://zavodjbi.com/">https://zavodjbi.com/</a>			
				УЗЕЛ 24-3			
И			1.020-1.9-1 200	МС-81	2		
				УЗЕЛ 24-4			
И			1.020-1.9-1 200-01	МС-82			
				УЗЕЛ 25-3			
БЧ				МС-69 ГОСТ 103-76 -50×8 С 38/23 l=150	2	0.47	
И			1.020-1.9-1 210	МС-83	2		
				УЗЕЛ 25-4			
БЧ				МС-69 ГОСТ 103-76 -50×8 С 38/23 l=150	2	0.47	
И			1.020-1.9-1 210-01	МС-84			
				УЗЕЛ 26			
БЧ				МС-72 ГОСТ 103-76 -40×6 С 38/23 l=110	1	0.20	
				<a href="https://zavodjbi.com/">https://zavodjbi.com/</a>			
			1.020-1.10-2 48			АНСТ	7

ФОРМАТ	ЗОНА	ПОЗИЦ.	ОБОЗНАЧЕНИЕ	НАИМЕНОВАНИЕ	КОЛ.	ПРИМЕЧ.
				<a href="https://zavodjbi.com/">https://zavodjbi.com/</a>		
			УЗЕЛ 27-3			
Б4				МС-69	2	0,47
				ГОСТ 103-76		
				-50×8 с 38/23 $l=150$		
И			1.020-1.9-1 210-01	МС-84	2	
			УЗЕЛ 27-4			
Б4				МС-69	2	0,47
				ГОСТ 103-76		
				-50×8 с 38/23 $l=150$		
И			1.020-1.9-1 210-02	МС-85	2	
			УЗЕЛ 28-3			
Б4				МС-72	1	0,20
				ГОСТ 103-76		
				-40×6 с 38/23 $l=110$		
И			1.020-1.9-1 210	МС-83	1	
И			1.020-1.9-1 210-01	МС-84	1	
И			1.020-1.9-1 210-03	МС-86	2	
Б4				МС-88	1	1,25
				ГОСТ 8509-72*		
				L 90×6 с 38/23 $l=150$		

ИНВ. И ПОДЛ. ПОДПИСЬ И ДАТА ВЗАМ. ИНВ. И

<https://zavodjbi.com/> 2 48

ЛИСТ  
8



ФОРМАТ	ЗОНА	ПОЗИЦ.	ОБОЗНАЧЕНИЕ	НАИМЕНОВАНИЕ	КОЛ.	ПРИМЕЧ.
				<a href="https://zavodjibi.com/">https://zavodjibi.com/</a>		
Б4				МС-72	1	0.20
				ГОСТ 103-76		
				- 40x6 с 38/23 $\ell$ -110		
И1			1.020-1.9-1 210-02	МС-85	1	
			УЗЕЛ 30			
Б4				МС-77		
				ГОСТ 103-76		
				- 40x6 с 38/23 $\ell$ -220		
			УЗЕЛ 32			
				БЕТОН М 200 ГОСТ 7473-76		0.13 м <sup>3</sup> /п.м
			УЗЕЛ 33			
				БЕТОН М 200 ГОСТ 7473-76		0.05 м <sup>3</sup> /п.м
			УЗЕЛ 35-3			
И1			1.020-1.9-1 220	МС-89	1	НА 1 п.м.
				БЕТОН М 200 ГОСТ 7473-76		0.03 м <sup>3</sup> /п.м
			УЗЕЛ 35-4			
			1.020-1.9-1 220	МС-89	1	НА 1 п.м.
				БЕТОН М 200 ГОСТ 7473-76		0.04 м <sup>3</sup> /п.м

ИНВ. И ПОДА. ПОДПИСЬ И ДАТА. ВЗАМ. ИНВ. N

<https://zavodjibi.com/>

1.020-1.10-2 48

Лист

10

ФОРМАТ	ЗОНА	ПОЗИЦ.	Обозначение	Наименование	Кол.	Примеч.
				<a href="https://zavodjbi.com/">https://zavodjbi.com/</a>		
11			1.020-1.9-1 220-01	МС-90	1	НА 1 П.М.
				Бетон М-200 ГОСТ 7473-76	0.01	М <sup>3</sup> /ЛМ
			Узел 36-4			
11			1.020-1.9-1 220-01	МС-90	1	НА 1 П.М.
				Бетон М-200 ГОСТ 7473-76	0.01	М <sup>3</sup> /ЛМ
			Узел 40			
				Бетон М-200 ГОСТ 7473-76	0.08	М <sup>3</sup>
			Узел 41			
				Бетон М-200 ГОСТ 7473-76	0.08	М <sup>3</sup>
			Узел 42			
				Бетон М-200 ГОСТ 7473-76	0.21	М <sup>3</sup>

<https://zavodjbi.com/>

1.020-1.10-2 48

Лист

11

ФОРМАТ	ЗОНА	ПОЗИЦ.	ОБОЗНАЧЕНИЕ	НАИМЕНОВАНИЕ	КОЛ.	ПРИМЕЧ.
			Узел 45			
Б.4				МС-91	1	0.24
				АРМАТУРН. СТАЛЬ ГОСТ 5781-75		
				φ 14A I l=200		
			Узел 46			
				МС-91	1	0.24
				АРМАТУРН. СТАЛЬ ГОСТ 5781-75		
				φ 14A I l=200		
			Узел 47			
И			1. 020 - 1. 9 - 1 230	МС-92	1	
Б.4				МС-93	1	15.4
				ГОСТ 8509-72*		
				L63×6 с 38/23 l=2700		
			Узел 48			
Б.4				МС-91	1	0.24
				АРМАТУРН. СТАЛЬ ГОСТ 5781-75		
				φ 14A I l=200		

ИНВ. № ПОДА ПОДПИСЬ И ДАТА ВЗАМ. ИНВ. №

1 020 - 1 10 - 2 48	ЛИСТ
<a href="https://zavodjbi.com/">https://zavodjbi.com/</a>	12

ФОРМАТ	ЗОНА	ПОЗИЦ	ОБОЗНАЧЕНИЕ	НАИМЕНОВАНИЕ	КОЛ.	ПРИМЕЧ.
				<a href="https://zavodjibi.com/">https://zavodjibi.com/</a> УЗЕЛ 49		
Б4				МС - 91 АРМАТУРН. СТАЛЬ ГОСТ 5781-75 φ 14 А I l=200	1	0 24
				УЗЕЛ 50		
И			1. 020 - 1. 9-1 230	МС - 92	1	
Б4				МС - 94 ГОСТ 8509-72* L 63 × 6 C 38/23 l=3000	1	17.15
				УЗЕЛ 51		
И			1. 020 - 1. 9-1 230	МС - 92	1	
Б4				МС - 95 ГОСТ 8509-72* L 63 × 6 C 38/23 l=3600	1	21.0
				УЗЕЛ 52		
				МС - 77 ГОСТ 103-76 φ 10 А I C 38/23 l=220	1	0.41
				<a href="https://zavodjibi.com/">https://zavodjibi.com/</a>		
			1. 020 - 1. 10-2 48			ЛМСТ 13

ФОРМАТ	ЗОНА	ПОЗИЦ	Обозначение	Наименование	Кол.	Примеч.	
			<a href="https://zavodjbi.com/">https://zavodjbi.com/</a>				
			УЗЕЛ 53				
Б4				МС-77	1	0.41	
				ГОСТ 103-76			
				-40x6 с38 23 p=220			
			УЗЕЛ 54				
11			1. 020 - 1. 9-1 240	МС-97	1		
			УЗЕЛ 55				
11			1. 020 - 1. 9-1 240	МС-97	1		
			УЗЕЛ 56				
Б4				МС-98	1	0.34	
				ГОСТ 103-76			
				-40x5 с38 23 p=110			
11			1. 020 - 1. 9-1 180	МС-57	1		
			<a href="https://zavodjbi.com/">https://zavodjbi.com/</a>				
			1. 020-1. 10-2 48			ЛКСТ	
						14	

ФОРМАТ	ЗОНА	ПОЗИЦ.	ОБОЗНАЧЕНИЕ	НАИМЕНОВАНИЕ	КОЛ.	ПРИМЕЧ.
			УЗЕЛ 57			
Б.4				МС - 100	1	1.38
				ГОСТ 103-76		
				- 80×10 С 38 23 $\rho=220$		
Б.4				МС - 101	2	1.38
				ГОСТ 103-76		
				- 80×5 С 38 23 $\rho=220$		
			УЗЕЛ 58			
Б.4				МС - 99	1	0.78
				ГОСТ 103-76		
				- 40×5 С 38 23 $\rho=220$		
И			1.020-1.9-1 180-01	МС-58	1	
			УЗЕЛ 59			
Б.4				МС - 100	1	1.38
				ГОСТ 103-76		
				- 80×10 С 38 23 $\rho=220$		
Б.4				МС - 102	2	2.32
				ГОСТ 103-76		
				- 80×5 С 38 23 $\rho=370$		

<https://zavodjbi.com/> 1.020-1.10-2 48

Лист

15



