

<https://zavodjbi.com/>

П РАВИТЕЛЬСТВО МОСКВЫ

М И И Т О Л

ПРОЕКТЫ НА ОСНОВЕ КОНСТРУКЦИЙ И ИЗДЕЛИЙ ТЕРРИТОРИАЛЬНОГО КАТАЛОГА
ЖЕЛЕЗОБЕТОННЫЕ КОНСТРУКЦИИ ПАНЕЛЬНЫХ ЖИЛЫХ ДОМОВ С УЗКИМ ШАГОМ НЕСУЩИХ СТЕН
ДЛЯ ЖИЛЫХ БЛОК-СЕКЦИЙ ПЭМ ПРОИЗВОДСТВА ВЗЖБК, ДСК-3.

ЗРС 17-15

**ПАНЕЛИ НАРУЖНЫХ СТЕН ЦОКОЛЬНЫЕ ТРЕХСЛОЙНЫЕ
С ВЫСОКИМИ ТЕПЛОТЕХНИЧЕСКИМИ ХАРАКТЕРИСТИКАМИ**

/Для изготовления опытной партии/

РАБОЧИЕ ЧЕРТЕЖИ

Главный инженер института

Микитин Е.Е. Микитин

Начальник ОСК

Ванаг М.В. Ванаг

Главный специалист ОСК

Васко М.М. Васко

Главный инженер мастерской №3

Козицын Я.Е. Козицын

НИИ "МОССТРОЙ"

Зав. лаб. сборного домостроения
к.т.н.

Вирулин Д.Ф. Вирулин

<https://zavodjbi.com/>

Москва 1999 г.

Введен в действие приказом
МНИИГЭП № 9 то от 18.03 1999 г.

<https://zavodjbi.com/>

ОБОЗНАЧЕНИЯ	НАИМЕНОВАНИЯ	СТР.	ОБОЗНАЧЕНИЯ	НАИМЕНОВАНИЯ	СТР.
ЗРСІ7-І5.ПЗ.	Пояснительная записка		ЗРСІ7-І5.	Сетки.Сборочный чертеж	
ЗРСІ7-І5.НН.	Номенклатура изделий		ЗРСІ7-І5.	Петли.Сборочный чертеж	
ЗРСІ7-І5.РС.	Ведомость расхода стали		ЗРСІ7-І5.	Закладные детали.Сборочный чертеж	
ЗРСІ7-І5.СУ.	Спецификация пакетов утеплителя		ЗРСІ7-І5.П У.	Пакеты утеплителя	
ЗРСІ7-І5.ЗНЦІ.01СБ.	Панель ЗНЦІ-Іт.Сборочный чертеж		ЗРСІ7-І5.	Информационная карта	
ЗРСІ7-І5.ЗНЦІ.02СБ.	Панель ЗНЦІ-2т.Сборочный чертеж				
ЗРСІ7-І5.ЗНЦІ.03СБ.	Панель ЗНЦІ-3т.Сборочный чертеж				
ЗРСІ7-І5.ЗНЦІ.04СБ.	Панель ЗНЦІ-6т.Сборочный чертеж				
ЗРСІ7-І5.ЗНЦІ.05СБ.	Панель ЗНЦІ-7т.Сборочный чертеж				
ЗРСІ7-І5.ЗНЦІ.06СБ.	Панель ЗНЦІ-8т.Сборочный чертеж				
ЗРСІ7-І5.ЗНЦІ.07СБ.	Панель ЗНЦ2-Іт.Сборочный чертеж				
ЗРСІ7-І5.ЗНЦІ.08СБ.	Панель ЗНЦ4-Іт.Сборочный чертеж				
ЗРСІ7-І5.ЗНЦІ.09СБ.	Панель ЗНЦ4-Іувт.Сборочный чертеж				
ЗРСІ7-І5.ЗНЦІ.10СБ.	Панель ЗНЦ6-Іт.Сборочный чертеж				
ЗРСІ7-І5.ЗНЦІ.11СБ.	Панель ЗНЦ7-Іт.Сборочный чертеж				
ЗРСІ7-І5.ЗНЦІ.12СБ.	Панель ЗНЦ7-Івт.Сборочный чертеж				
ЗРСІ7-І5.ЗНЦІ.13СБ.	Панель ЗНЦ7-2т.Сборочный чертеж				
ЗРСІ7-І5.ЗНЦІ.14СБ.	Панель ЗНЦ7-2вт.Сборочный чертеж				
ЗРСІ7-І5.ЗНЦІ.15СБ.	Панели ЗНЦ8-Іт, ЗНЦ8-2т.Сборочный чертеж				
ЗРСІ7-І5.ЗНЦІ.16СБ.	Панель ЗНЦ9-3т.Сборочный чертеж				
ЗРСІ7-І5.ЗНЦІ.17СБ.	Панели ЗНЦ10-2т, ЗНЦ10-3т.Сборочный чертеж				
ЗРСІ7-І5.ЗНЦІ.18СБ.	Панель ЗНЦ11-2т.Сборочный чертеж				
ЗРСІ7-І5.ЗНЦІ.19СБ.	Панели ЗНЦ12-Іт, ЗНЦ12-2т.Сборочный чертеж				
ЗРСІ7-І5.ЗНЦІ.20СБ.	Панель ЗНЦ13-3т.Сборочный чертеж				
ЗРСІ7-І5.ЗНЦІ.21СБ.	Панель ЗНЦ14-2т.Сборочный чертеж				
ЗРСІ7-І5.У.	Узлы габаритные				
ЗРСІ7-І5.УУ.	Узлы раскладки утеплителя				
ЗРСІ7-І5.УА.	Узлы арматурные				
ЗРСІ7-І5.	Каркасы.Сборочный чертеж				

ДОГОВОР 1-374

НАЧОТА	Ванаг	Илиан 2
ГА.СПЕЦ	БАСКО	Иванко

ЗРСІ7-І5

СОДЕРЖАНИЕ

СТАДИЯ	ЛИСТ	ЛИСТОВ
Р	1	1
МНИЦТЭП ОСК		

<https://zavodjbi.com/>

1. Настоящий альбом ЗРС17-15 содержит рабочие чертежи трёхслойных бетонных панелей наружных стен цоколя с высокими теплотехническими характеристиками, разработанными в соответствии с "Развёрнутой программой внедрения в производство ограждающих конструкций с повышенными теплотехническими характеристиками" и предназначенных для жилых домов серии ПЭМ производства АО ДСК-3.

Теплотехнические характеристики наружных стеновых панелей цоколя удовлетворяют требованиям первого этапа, как Московских, так и российских норм СНиП П-3-79 /с изменением №3/.

2. Изделия запроектированы с учётом их изготовления в горизонтальных формах и формуются внутренней поверхностью к поддону. Перевод в вертикальное положение производится без помощи кантователя.
3. Изделия рассчитаны и законструированы в соответствии со СНиП 2.03-01-84 и "Пособием по проектированию жилых зданий". Выпуск 3. "Конструкции жилых зданий", а также с учётом рекомендаций и результатов исследований НИИ Мосстроя.
4. Изделия должны изготавливаться в соответствии с требованиями ГОСТ 11024-84 "Панели стеновые наружные бетонные и железобетонные для жилых и общественных зданий."
5. Конструкция трёхслойных панелей состоит:
 - наружный бетонный слой - 75мм
 - внутренний бетонный слой - толщиной 80мм.
 - средний слой из утеплителя - толщиной 170мм.

Наружный и внутренний слои соединяются между собой армированными бетонными ребрами.
6. Для наружного и внутреннего слоя трёхслойных панелей наружных стен цоколя принят тяжёлый бетон средней плотности $\gamma' = 2300 \text{ кг/м}^3$ класса по прочности на сжатие В15, марки по морозостойкости F50.
7. Для теплоизоляционного слоя приняты плиты полистирольного пенопласта ПСБ марки 25 /толщиной 170мм/ по ГОСТ 15588-86, соответствующие гигиеническому сертификату №563-6 от 15.07.94г.

Коэффициент теплопроводности полистирольного пенопласта должен быть не более $\lambda = 0,037 \text{ Вт/м}^2\text{°С}$ - в сухом состоянии. С внутренней

или с наружной стороны укладываются пакеты из минераловатных плит /в качестве преграды для распространения огня/ марки М125 по ТУ 5762-010-04001485-96, выпускаемые ОАО "Мостермостекло" на оборудовании фирмы "Партек".

Плиты теплоизоляционные из минеральной ваты по финской технологии соответствуют гигиеническому сертификату №19.МЦ.03570. Т09269 X6 от 09.04.1996г., выданному "Центром госсанэпиднадзора" в г.Москве и относятся к группе НГ /негорючие материалы/ по ГОСТ 30244-94. Протокол испытаний на огнестойкость №21/2 от 27.05.96г., выполненный испытательным центром "Огнестойкость" ГП ЦНИИСК им. Кучеренко.

8. Отпускная прочность бетона панелей на сжатие из условий транспортирования и монтажа должны быть не менее 70% в теплый период и 85% - в холодный период года от класса по прочности на сжатие.

При этом предприятие-изготовитель обязано гарантировать достижение бетоном прочности, соответствующей его классу в возрасте 28 суток.

9. Армирование изделий предусмотрено из сварных каркасов и сеток, и отдельных стержней.

Каркасы, сетки и отдельные стержни следует изготавливать из горячекатаной арматурной стали класса АП1 /ГОСТ 5781-82/, а также арматурной проволоки класса Р I /ГОСТ 6727-80/.

Качество изготовления арматурных каркасов и сеток должно удовлетворять требованиям ГОСТ 10922-90.

10. Монтажные /подъемные/ петли должны изготавливаться из горячекатаной арматурной стали класса А1 марок СтЗсп2 и СтЗсп2 или класса АСII марки 10ГТ /ГОСТ 5781-82/.

В случае, если возможен монтаж изделий при температуре ниже -40°С , для монтажных петель не допускается применять сталь СтЗсп2.

II. В изделиях предусмотрены сварные закладные детали, чертежи кото-

ИЗЧ.ОТД	ВАНАГ			ЗРС17-15. ПЗ.		
ГЛ.СПЕЦ	БАСКО	<i>Ильин</i>				
				Пояснительная записка	СТАНДАРТ	ЛИСТ
					Р	1
				ИНИИЭП		
				ОСК		

рых приведены в настоящем альбоме.

Для изготовления сварных закладных деталей применяется сталь марки СтЗкп2 /ГОСТ 380-88/ и арматурная сталь класса АIII /ГОСТ 5781-82/ - для анкеров. Закладные детали должны изготавливаться в соответствии с требованиями ГОСТ II024-84. ГОСТ I4098-9I.

Закладные детали с индексом "Ц" в марке должны иметь антикоррозийное покрытие толщиной 80 мкм, осуществляемое в заводских условиях по разработанному НИИЖБ ГОССТРОЯ СССР "Рекомендациям по технологии нанесения цинксиликатного покрытия на заводе и защите швов на монтаже железобетонных конструкций."

I2. Значения действительных отклонений геометрических параметров изделий не должны превышать предельных величин, указанных в таблице 6 ГОСТ II024-84.

I3. Качество отделки поверхностей и внешний вид изделий должны соответствовать требованиям ГОСТ I30I5-83 и ГОСТ II024-84*

Наружные фасады поверхности, находящиеся над землёй, окрашиваются в заводских условиях. Состав и порядок нанесения грунтовок и окрасочных слоёв на фасадные поверхности изделий завод-изготовитель обязан согласовывать с центром "Энлаком" или другими специализированными организациями.

При этом, применяемые для нанесения материалы должны иметь нормативно-техническую документацию и соответствующие сертификаты.

Колёр красителей устанавливается автором-архитектором по утвержденным образцам.

Для внутренних поверхностей панелей категория качества принята А6.

I4. Подъём, погрузка и монтаж панелей должен производиться с захватом за подъёмные петли с применением подъёмных приспособлений, обеспечивающих самобалансирование усилий в грузовых стропах.

Панели перевозятся на специально оборудованных панелевозах, обеспечивающих неподвижность панелей, сохранность лицевых поверхностей.

I5. Изделия должны храниться на складе в кассетных установках в вертикальном положении, рассортированными по маркам и установленными на деревянные прокладки под внутренним слоём.

I6. Распалубочные петли "РП" предназначены только для отрыва панели от поддона формы. Транспортировка панели в горизонтальном положении с использованием петель "РП" не допускается.

I7. Систематический контроль всех параметров бетона, арматурной стали, а также изделия в целом должен осуществляться в соответствии с требованиями ГОСТ II024-84.

I8. Перед применением в строительстве изделия должны быть испытаны нагружением на прочность в соответствии с ГОСТ 8829-94 и данными для испытаний, приведенными в альбоме. Перед массовым изготовлением панелей также необходимо проверить надёжность анкеровки монтажных /подъёмных/петель и закладных деталей.

Петли должны выдерживать нагрузку равную нормативному усилию, умноженному на коэффициент 2.2.

I9. Предел огнестойкости навесных панелей ^{наружных} стен 0,5 часа и предел распространения огня равный 0, установленные СНиП 2.01.02-85 "Противопожарные нормы" обеспечиваются конструкцией трёхслойных панелей,

20. Исходное сырьё для наружного и внутреннего слоёв должно применяться с обязательным радиологическим контролем.

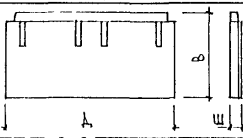
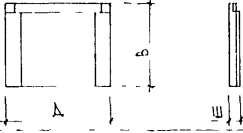
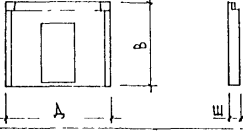


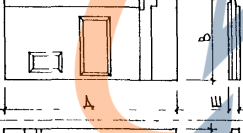
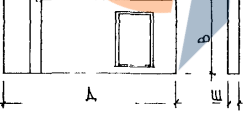

21. Маркировка панелей соответствует принятой в проекте.

22. Маркировка узлов:

$\frac{2}{\text{уа лист 5}}$ - номер узла
-номер листа, на котором расположен узел.

ИНВ. № ПОДАК. ПОДПИСЬ И ДАТА. 03/АМ. ИИВ. №

<https://zavodjbi.com/>

1	2	3	4	5	6	7	8	9	10	11	12	13	14	15	16	17	18	19
7		ЗНЦ 2-1Т		6180	325	2370	14,60	4,54	6,27	2,59	1,94	0,04						
8		ЗНЦ 4-1Т		3030	325	2370	7,14	2,08	2,21	0,91	1,165	0,005						
9		ЗНЦ 4-1БТ		3030	325	2370	5,82	1,70	2,42	1,00	0,89	0,01						
10		ЗНЦ 6-1Т		6920	325	2370	16,40	5,00	6,21	2,56	2,42	0,02						
11		ЗНЦ 7-1Т		6330	325	2370	14,84	4,635	6,07	2,505	2,12	0,01						
12		ЗНЦ 7-1БТ		6330	325	2370	12,75	3,875	5,52	2,285	1,58	0,01						
13		ЗНЦ 7-2БТ		6330	325	2370	12,75	3,875	5,52	2,285	1,58	0,01						
14		ЗНЦ 7-2Т		6330	325	2370	13,69	4,20	5,66	2,34	1,85	0,01						

<https://zavodjbi.com/>

ЗРС 17-15. НН.

ИМЯ И ПОДА ПОДПИСЬ ДАТА ВЗАИМНЬ И

Лист

2

1	2	3	4	5	6	7	8	9	10	11	12	13	14	15	16	17	18	19
15		ЗНЦ 8-1Т		2400	325	2370	5,69	1,71	2,71	1,12	0,655	0,02						
16		ЗНЦ 8-2Т		2400	325	2370	5,69	1,795	2,71	1,12	0,655	0,02						
17		ЗНЦ 9-3Т		2400	325	2370	5,69	1,79	2,70	1,15	0,655	0,02						
18		ЗНЦ 10-2Т		2980	325	2370	7,06	2,23	3,00	1,24	0,97	0,02						
19		ЗНЦ 10-3Т		2980	325	2370	7,06	2,23	3,00	1,24	0,97	0,02						
20		ЗНЦ 11-2Т		5260	325	2370	12,31	3,84	5,30	2,19	1,65	-						
21		ЗНЦ 12-1Т		7260	325	2370	17,19	5,39	7,36	3,04	2,33	0,02						
22		ЗНЦ 12-2Т		7260	325	2370	17,19	5,39	7,36	3,04	2,33	0,02						
23		ЗНЦ 13-3Т		6740	325	2370	15,81	4,865	6,23	2,57	2,27	0,025						
24		ЗНЦ 14-2Т		5260	325	2370	12,35	3,75	5,20	2,15	1,60	-						

<https://zavodjbi.com/>

ЗПСЛ7-15 НН

№ п/п	МАРКА	ИЗДЕЛИЯ АРМАТУРНЫЕ https://zavodjbi.com/										ИЗДЕЛИЯ ЗАКЛАДНЫЕ				РАСХОД СТАЛИ				
		АРМАТУРА КЛАССА										АРМАТУРА КЛАССА		ПРОКАТ МАРКИ		ВСЕГО	ОБЩИИ	НА 1м ² ИЗДЕЛИЯ		
		А I ГОСТ 5781-82*			А II ГОСТ 5781-82*			А III ГОСТ 5781-82*			ВР I ГОСТ 6727-80*		А II ГОСТ 5781-82*		СТЗКП2 ГОСТ 103-76					
		φ 18	φ 16	Итого	φ 16	Итого	φ 10	φ 8	φ 6	Итого	φ 5	Итого	φ 10	Итого	-100*6				Итого	ВСЕГО
1	ЗНЦ 1-1Т	—	21,48	21,48	2,05	2,05	18,83	23,45	—	42,28	83,33	83,33	149,14	7,32	7,32	4,70	4,70	12,02	161,16	9,74
2	ЗНЦ 1-2Т	—	20,94	20,94	2,05	2,05	18,83	23,45	—	42,28	80,80	80,80	146,07	5,76	5,76	3,76	3,76	9,52	155,59	9,59
3	ЗНЦ 1-3Т	—	20,40	20,40	2,05	2,05	18,83	23,73	—	42,56	79,13	79,13	144,14	7,32	7,32	4,70	4,70	12,02	156,16	9,77
4	ЗНЦ 1-6Т	—	21,48	21,48	2,05	2,05	18,83	23,85	—	42,68	83,36	83,36	149,57	7,64	7,64	4,70	4,70	12,34	161,91	9,87
5	ЗНЦ 1-7Т	—	21,48	21,48	2,05	2,05	18,83	23,83	—	42,66	84,23	84,23	150,42	7,56	7,56	4,70	4,70	12,26	162,68	9,92
6	ЗНЦ 1-8Т	—	21,48	21,48	2,05	2,05	18,83	23,61	—	42,44	84,21	84,21	150,18	6,54	6,54	4,23	4,23	10,77	160,95	9,78
7	ЗНЦ 2-1Т	—	18,32	18,32	1,58	1,58	18,83	19,64	—	38,47	72,78	72,78	131,15	2,88	2,88	1,88	1,88	4,76	135,91	9,31
8	ЗНЦ 4-1Т	—	6,00	6,00	0,32	0,32	16,14	10,25	—	26,39	33,70	33,70	66,41	4,34	4,34	2,82	2,82	7,16	73,57	10,24
9	ЗНЦ 4-1ВТ	—	6,00	6,00	0,32	0,32	19,10	15,67	1,27	36,04	26,28	26,28	68,64	1,06	1,06	0,94	0,94	2,00	70,64	11,87
10	ЗНЦ 6-1Т	—	21,48	21,48	2,05	2,05	18,83	22,73	—	41,56	82,27	82,27	147,36	4,44	4,44	2,82	2,82	7,26	154,62	9,43
11	ЗНЦ 7-1Т	—	20,28	20,28	1,58	1,58	19,13	17,18	—	36,31	74,04	74,04	132,21	1,77	1,77	1,41	1,41	3,18	135,39	9,13
12	ЗНЦ 7-1ВТ	—	20,28	20,28	1,58	1,58	23,57	21,74	0,78	46,09	64,31	64,31	132,26	1,77	1,77	1,41	1,41	3,18	135,44	10,54

НАЧ ОТА	ВАНЯГ	<i>Иванов</i>
П.С.ПЕЧ.	БАКО	<i>Иванов</i>
ЗАВ. ГР.	ГЗРЕВИЧ	<i>Иванов</i>
РАЗРАБОТ.	ПАХИМОВА	<i>Иванов</i>
ПРОВЕРЕН.	СКОПОРОВА	<i>Иванов</i>

ЗРС 17-15. РС.

ВЕДОМОСТЬ РАСХОДА СТАЛИ
НА ЭЛЕМЕНТ В КГ

СТАДИЯ	ЛИСТ	ЛИСТОВ
Р	1	2
МНИИТЭП ОСК		

<https://zavodjbi.com/>

№№ п/п	МАРКА	ИЗДЕЛИЯ АРМАТУРЫ											ИЗДЕЛИЯ ЗАКЛАДНЫЕ				РАСХОД СТАЛИ			
		АРМАТУРА КЛАССА											АРМАТУРА КЛАССА		ПРОКАТ МАРКИ		ВСЕГО	ОБЩИИ	НА 1м ² ИЗДЕЛИЯ	
		А I ГОСТ 5781-82*			А II ГОСТ 5781-82*		А III ГОСТ 5781-82*			Вр I ГОСТ 6727-80*		А II ГОСТ 5781-82*		СТ 3КП 2 ГОСТ 103-76						
		φ 18	φ 16	Итого	φ 16	Итого	φ 10	φ 8	φ 6	Итого	φ 5	Итого	φ 10	Итого	-100-6	Итого				
13	ЗНЦ 7-2Т	—	20,28	20,28	1,58	1,58	22,09	22,31	2,22	46,62	68,65	68,65	137,13	1,77	1,77	1,41	1,41	3,18	140,31	10,26
14	ЗНЦ 7-2ВТ	—	20,28	20,28	1,58	1,58	23,57	24,11	1,99	49,67	64,08	64,08	135,61	1,77	1,77	1,41	1,41	3,18	138,79	10,88
15	ЗНЦ 8-1Т	—	6,98	6,98	0,32	0,32	11,06	6,46	—	17,52	24,09	24,09	48,91	2,18	2,18	1,41	1,41	3,59	52,50	9,23
16	ЗНЦ 8-2Т	—	6,98	6,98	0,32	0,32	11,06	6,46	—	17,52	24,09	24,09	48,91	2,18	2,18	1,41	1,41	3,59	52,50	9,23
17	ЗНЦ 9-3Т	—	6,98	6,98	0,32	0,32	10,76	6,46	—	17,22	24,01	24,01	48,53	2,18	2,18	1,41	1,41	3,59	52,12	9,16
18	ЗНЦ 10-2Т	—	6,98	6,98	0,32	0,32	13,60	7,87	—	21,47	31,61	31,61	60,38	2,28	2,28	1,88	1,88	4,16	64,54	9,14
19	ЗНЦ 10-3Т	—	6,98	6,98	0,32	0,32	13,60	7,87	—	21,47	31,61	31,61	60,38	2,28	2,28	1,88	1,88	4,16	64,54	9,14
20	ЗНЦ 11-2Т	—	20,28	20,28	1,58	1,58	16,14	15,36	—	31,50	57,43	57,43	110,79	1,34	1,34	0,94	0,94	2,28	113,07	9,16
21	ЗНЦ 12-1Т	19,44	9,48	28,92	2,05	2,05	21,82	18,43	—	40,25	81,28	81,28	152,50	3,58	3,58	2,35	2,35	5,93	158,43	9,20
22	ЗНЦ 12-2Т	19,44	9,48	28,92	2,05	2,05	21,82	18,43	—	40,25	81,28	81,28	152,50	3,58	3,58	2,35	2,35	5,93	158,43	9,20
23	ЗНЦ 13-3Т	—	21,48	21,48	2,05	2,05	18,83	23,90	—	42,73	79,42	79,42	145,68	5,18	5,18	3,29	3,29	8,47	154,15	9,75
24	ЗНЦ 14-2Т	—	20,28	20,28	1,58	1,58	16,14	15,09	—	31,23	57,23	57,23	110,32	5,16	5,16	3,29	3,29	8,45	118,77	9,67

<https://zavodjbi.com/>

З РС 17-15 . РС

Лист

2

ИМЬ № ПОДА. ПОДАРИТЬ И ДАТА. ПОДАРИТЬ ИМЬ №

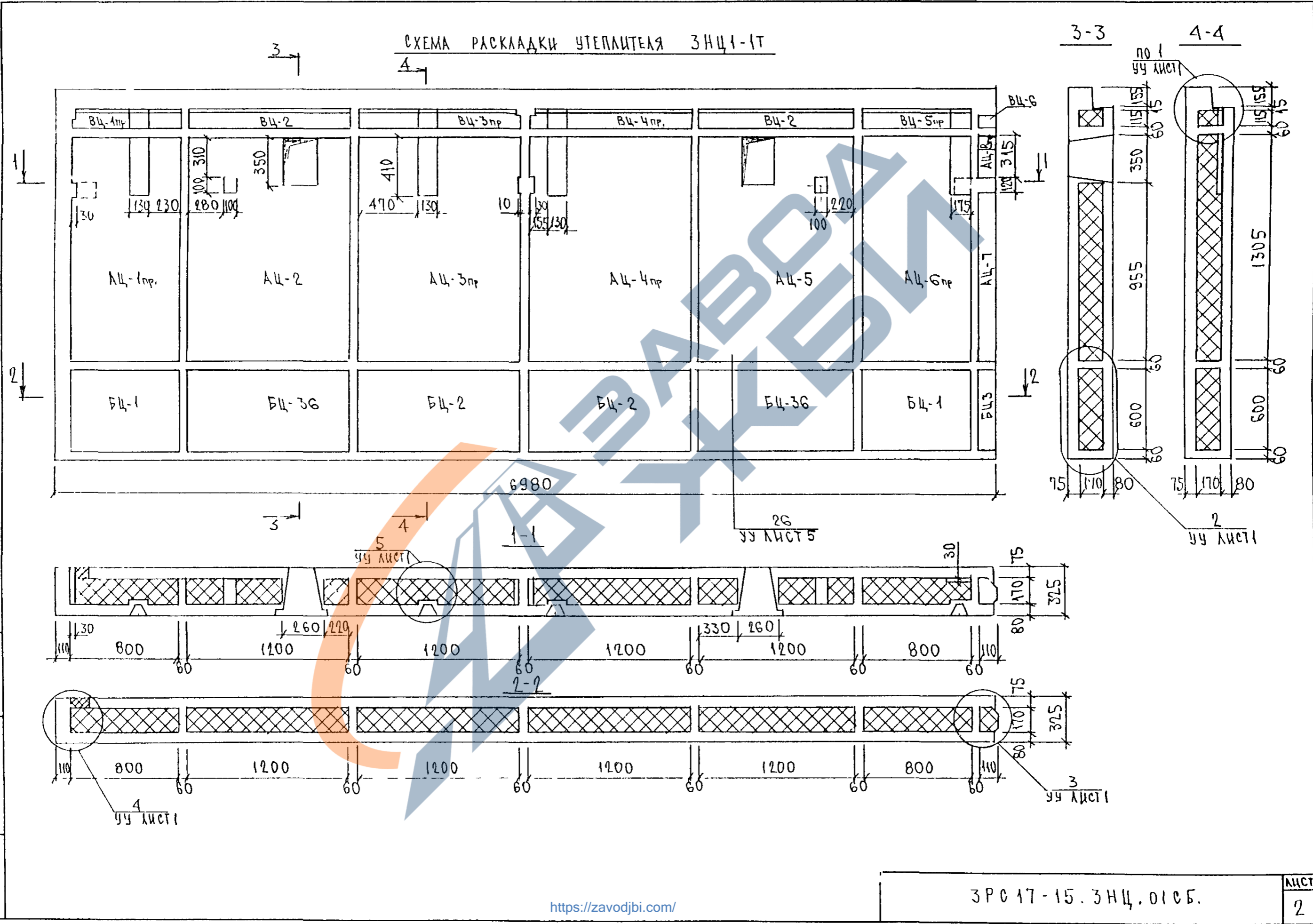
№№ П/П	МАРКА ИЗДЕЛИЯ	МАРКА ПАКЕТА УТЕПЛИТЕЛЯ ПСБ																	
		КОЛ-ВО ШТУК НА ОДНО ИЗДЕЛИЕ																	
1	ЗНЦ1-1Т	АЦ-1пр	АЦ-2	АЦ-3пр	АЦ-4пр	АЦ-5	АЦ-6пр	АЦ-7	БЦ-1	БЦ-2	БЦ-3Б	БЦ-1пр	БЦ-2	БЦ-3пр	БЦ-4пр	БЦ-5пр	БЦ-6	АЦ-8пр	БЦ-3
2	ЗНЦ1-2Т	АЦ-1АББ	АЦ-10	АЦ-3АББ	АЦ-4АББ	АЦ-9	АЦ-6АББ	АЦ-7	АЦ-8АББ	БЦ-1	БЦ-2	БЦ-3Б	БЦ-3	БЦ-1АББ	БЦ-2	БЦ-3АББ	БЦ-4АББ	БЦ-5АББ	БЦ-6
3	ЗНЦ1-3Т	АЦ-7	АЦ-8АББ	АЦ-11	АЦ-12	АЦ-13	АЦ-14	АЦ-15	АЦ-16	БЦ-3	БЦ-1	БЦ-2	БЦ-3Б	БЦ-6	БЦ-7	БЦ-2	БЦ-8	БЦ-9	БЦ-10
4	ЗНЦ1-6Т	АЦ-7	АЦ-8АББ	АЦ-11	АЦ-12	АЦ-13	АЦ-23	АЦ-15	АЦ-18	БЦ-3	БЦ-1	БЦ-2	БЦ-3Б	БЦ-6	БЦ-7	БЦ-2	БЦ-8	БЦ-12	
5	ЗНЦ1-7Т	АЦ-19	АЦ-12	АЦ-15	АЦ-17	АЦ-15	АЦ-20	АЦ-21	АЦ-22	БЦ-4	БЦ-3Б	БЦ-2	БЦ-5	БЦ-6	БЦ-13	БЦ-2	БЦ-8	БЦ-11	БЦ-14
6	ЗНЦ1-8Т	АЦ-28	АЦ-24пр	АЦ-25	АЦ-12	АЦ-13	АЦ-17	АЦ-26	АЦ-27	АЦ-24АББ	БЦ-7	БЦ-5	БЦ-3Б	БЦ-2	БЦ-16	БЦ-17	БЦ-2	БЦ-8	БЦ-11
7	ЗНЦ2-1Т	АЦ-29пр	АЦ-29АББ	АЦ-23	АЦ-30пр	АЦ-30АББ	БЦ-8	БЦ-2	БЦ-18пр	БЦ-18АББ	БЦ-2	БЦ-19пр	БЦ-19АББ						
8	ЗНЦ4-1Т	АЦ-31	АЦ-32	АЦ-33	АЦ-34	БЦ-9	БЦ-10	БЦ-11	БЦ-3Б	БЦ-20	БЦ-21	БЦ-2							
9	ЗНЦ4-13ВТ	АЦ-35	АЦ-36	АЦ-37	БЦ-14	БЦ-12	БЦ-13	БЦ-22	БЦ-23	БЦ-24									
10	ЗНЦ6-1Т	АЦ-38пр	АЦ-38АББ	АЦ-23	АЦ-39	БЦ-2	БЦ-3Б	БЦ-1	БЦ-25пр	БЦ-25АББ	БЦ-2	БЦ-10							
11	ЗНЦ7-1Т	АЦ-40	АЦ-37	АЦ-23	АЦ-46	БЦ-15	БЦ-16	БЦ-3Б	БЦ-2	БЦ-13	ГЦ-2пр	ГЦ-3	АЦ-1	АЦ-2	ГЦ-4				
12	ЗНЦ7-1ВТ	АЦ-41	АЦ-42	АЦ-43	АЦ-44	АЦ-45	АЦ-46	БЦ-17	БЦ-18	БЦ-35	БЦ-19	БЦ-2	БЦ-20	ГЦ-5	ГЦ-2пр	ГЦ-3	ГЦ-6	ГЦ-7	ГЦ-8
13	ЗНЦ7-2Т	АЦ-48	АЦ-49	АЦ-23	АЦ-37	АЦ-50	БЦ-21	БЦ-2	БЦ-13	БЦ-22	АЦ-5	АЦ-6	ГЦ-11	ГЦ-3	ГЦ-9	ГЦ-2АББ	БЦ-24		
14	ЗНЦ7-2ВТ	АЦ-51	АЦ-52	АЦ-53	АЦ-43	АЦ-42	АЦ-41	БЦ-23	БЦ-2	БЦ-24	БЦ-35	БЦ-18	БЦ-17	ГЦ-2АББ	ГЦ-3	ГЦ-12	ГЦ-7	ГЦ-13	АЦ-7
15	ЗНЦ8-1Т	АЦ-54	АЦ-55	АЦ-56	БЦ-25	БЦ-26	ГЦ-14пр	ГЦ-15	ГЦ-16пр										

НАЧ ОЛД	ВАНЯ	Иванов	ЗРС 17-15.С.У.
ГЛ СПЕЦ	БАСКО	Иванов	
ЗАВ.ГР.	ГЗРЕВУЧ	Иванов	СПЕЦИФИКАЦИЯ ПАКЕТОВ УТЕПЛИТЕЛЯ
РАБОТ	СКОМОРОДИН	Иванов	
			СТАДЦУ
			АУСТ
			АУСТОВ
			1
			2
			МШЦТЭП
			ОСК

<https://zavodjbi.com>

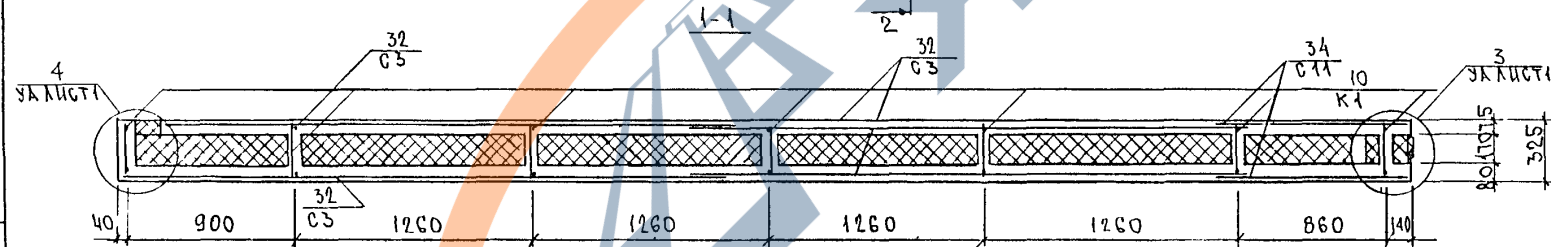
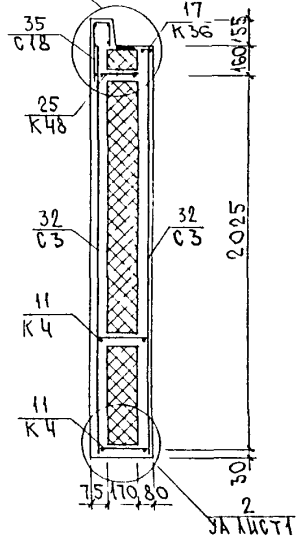
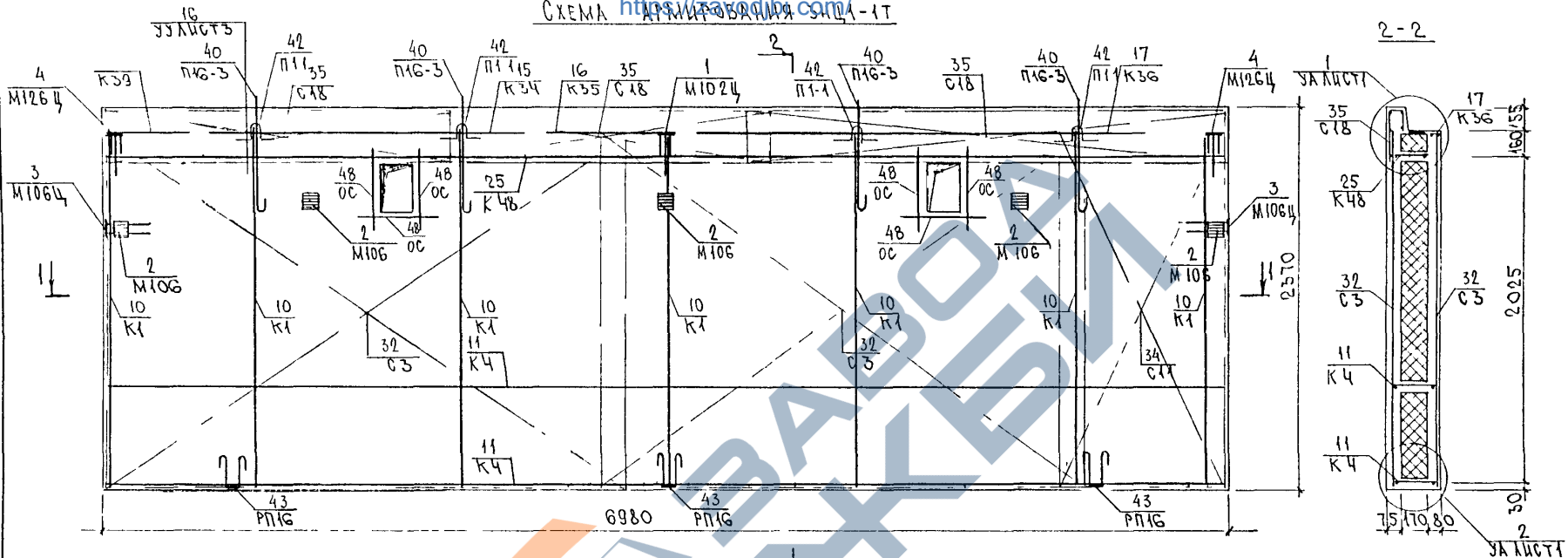
№№ п/п	МАРКА ИЗДЕЛИЯ	МАРКА ПЛАНКЕТЫ ПСЕ																
		КОЛ-ВО ШТУК НА ОДНО ИЗДЕЛИЕ																
16	3НЦ8-2Т	АЦ-54	АЦ-55	АЦ-56	БЦ-25	БЦ-26	ГЦ-14лев	ГЦ-15	ГЦ-16лев									
		1	1	1	1	2	1	1	1									
17	3НЦ9-3Т	АЦ-54	АЦ-55	АЦ-56	БЦ-25	БЦ-26	ГЦ-14пр	ГЦ-15	ГЦ-16пр									
		1	1	1	1	2	1	1	1									
18	3НЦ10-2Т	АЦ-58	АЦ-57	АЦ-23	БЦ-28	БЦ-27	БЦ-2	ГЦ-17	ГЦ-18пр	ГЦ-3	ГЦ-19	ГЦ-20пр						
		1	3	1	1	3	1	1	1	1	1	1						
19	3НЦ10-3Т	АЦ-58	АЦ-57	АЦ-23	БЦ-28	БЦ-27	БЦ-2	ГЦ-17	ГЦ-18лев	ГЦ-3	ГЦ-19	ГЦ-20лев						
		1	3	1	1	3	1	1	1	1	1	1						
20	3НЦ11-2Т	АЦ-72пр	АЦ-72лев	АЦ-70	АЦ-59	АЦ-60	БЦ-30	БЦ-29	БЦ-2	ГЦ-21пр	ГЦ-21лев	ГЦ-22пр	ГЦ-22лев	ГЦ-3	ГЦ-23			
		1	1	2	2	1	2	2	3	1	1	1	1	2	1			
21	3НЦ12-1Т	АЦ-23	АЦ-61	БЦ-2	БЦ-36	БЦ-31	ГЦ-24пр	ГЦ-3	ГЦ-25пр	ГЦ-26пр								
		5	1	3	2	1	1	3	1	1								
22	3НЦ12-2Т	АЦ-23	АЦ-61	БЦ-2	БЦ-36	БЦ-31	ГЦ-24лев	ГЦ-3	ГЦ-25лев	ГЦ-26лев								
		5	1	3	2	1	1	3	1	1								
23	3НЦ13-3Т	АЦ-62	АЦ-63	АЦ-64	АЦ-65	АЦ-66	АЦ-67	АЦ-68	БЦ-32	БЦ-33	БЦ-36	БЦ-2	БЦ-26	БЦ-27	БЦ-2	БЦ-28	БЦ-29	БЦ-30
		1	1	1	1	1	1	1	1	1	2	2	2	1	1	2	1	1
24	3НЦ14-2Т	АЦ-69пр	АЦ-69лев	АЦ-71	АЦ-59	АЦ-60	БЦ-34	БЦ-37	БЦ-2	ГЦ-27пр	ГЦ-27лев	ГЦ-28пр	ГЦ-28лев	ГЦ-3	ГЦ-23			
		1	1	2	2	1	2	2	3	1	1	1	1	1	2	1		

СХЕМА РАСКЛАДКИ УТЕПЛИТЕЛЯ ЗНЦІ-ІТ



ИНВ. № ПОДА ПОДА ПИСЬ И ДАТА ВРАМ ИНВ. №

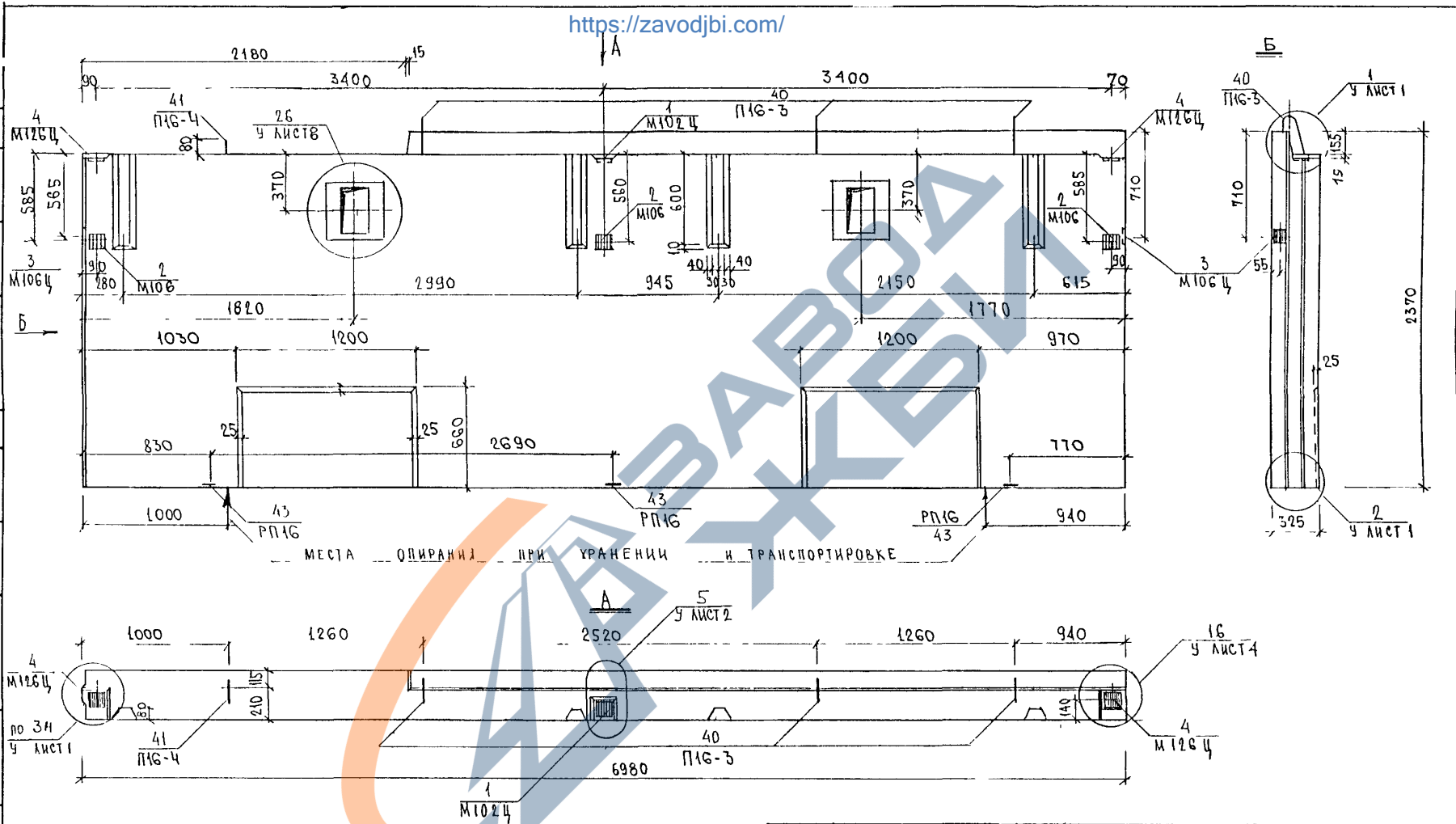
СХЕМА АРМИРОВАНИЯ СПЦ-1Т



СЕТКИ В МЕСТАХ ПЕРЕСЕЧЕНИЯ
С ОТВЕРСТИЯМИ ВЫРЕЗАТЬ ПО МЕСТУ

ИМЬ № ПОДА. ПОДПИСЬ И ДАТА. ОБЪЕМ ИЛИ №

СОГЛАСОВАНО	
ГЛ. ИНЖ. М.З. КОЗЛОВИЧ	<i>[Signature]</i>
ГЛ. М.З. ИВАНОВИЧ	<i>[Signature]</i>
АРХ. М. ПОДА. ПОДПИСЬ, ДАТА ВЗАМ. АРХ.М.	

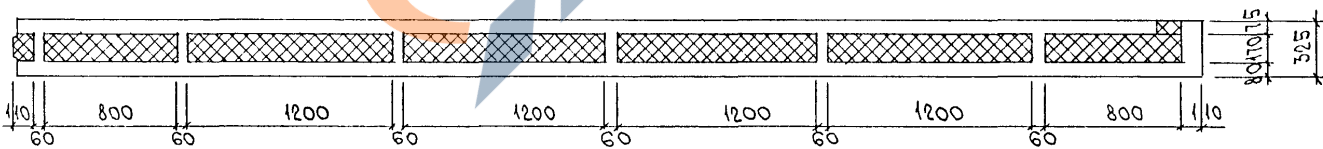
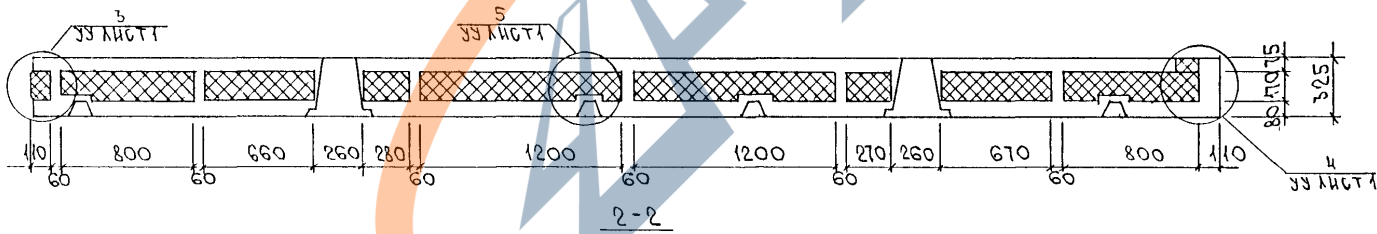
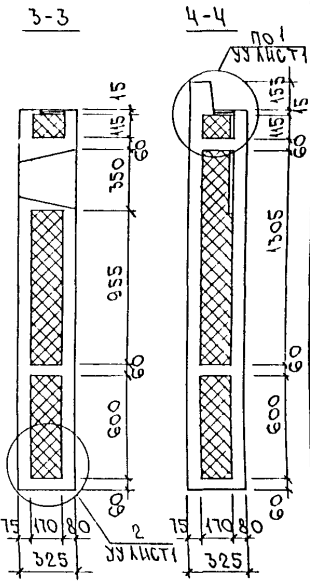
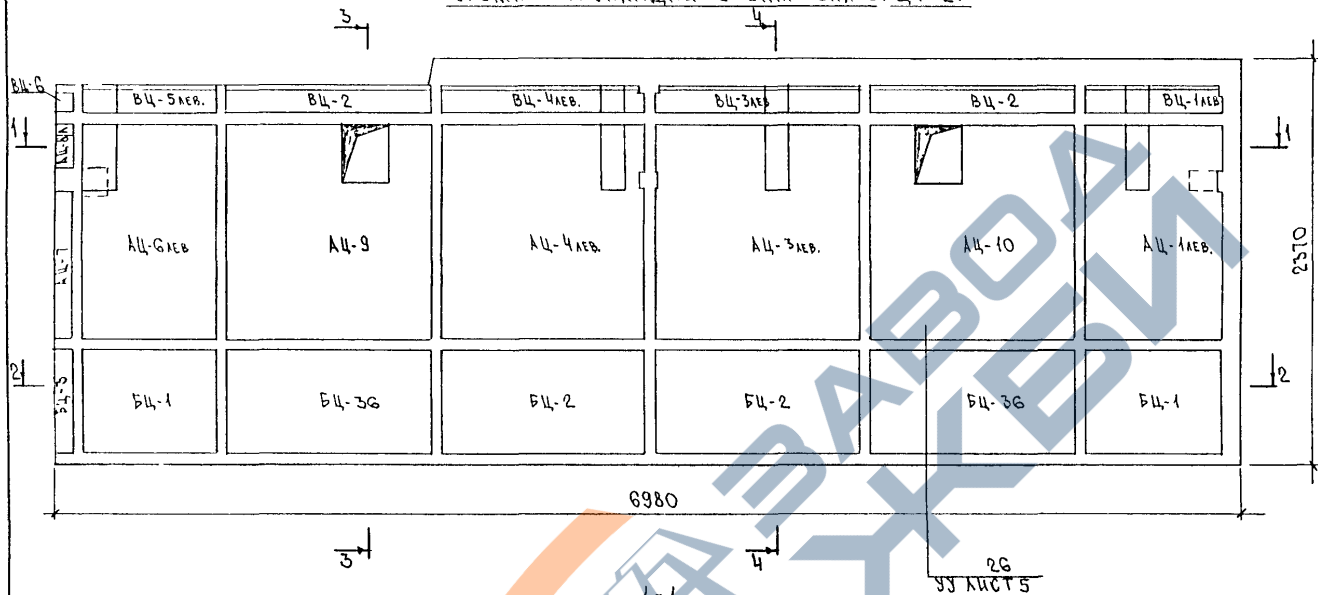


Вид, панели дан с внутренней стороны

ЗРС 17-15.ЗНЦ.02СБ.			
НАЧ.ОТД. ВАНЯГ <i>[Signature]</i>	СТАЦИЯ	МАССА	МАСШТАБ
ГЛ. СПЕЦ. БАКО <i>[Signature]</i>	Р.		5
РУК.ГР. ГУРЕВИЧ <i>[Signature]</i>	Лист 1		Листов 3
РАЗРАБ. ГУРЕВИЧ <i>[Signature]</i>	ПАНЕЛЬ ЗНЦ1-2Т		
ПРОВЕРИЛ. СКОМОРОХОВА <i>[Signature]</i>	СБОРОЧНЫЙ ЧЕРТЕЖ		
	МНИИ ТЭП ОСК		

СХЕМА РАСКЛАДКИ УСТЕПАНТЕЛЯ ЗИЦ 1-2Т

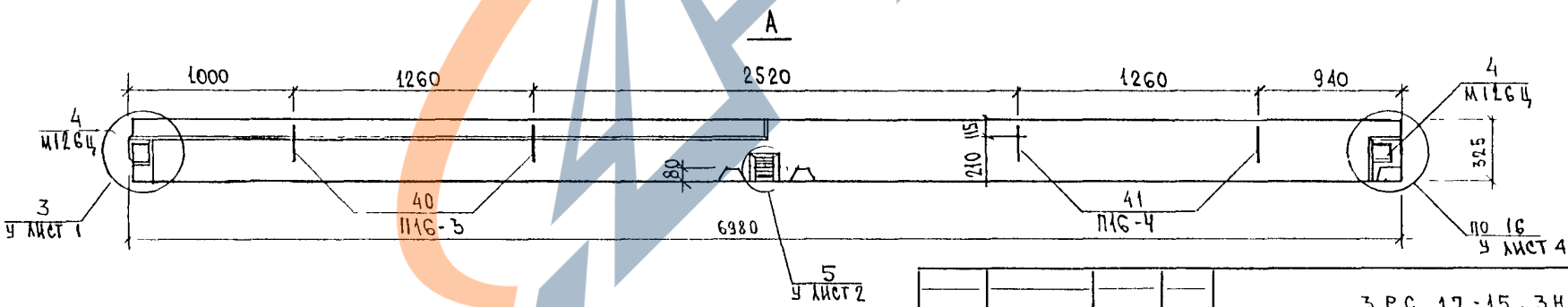
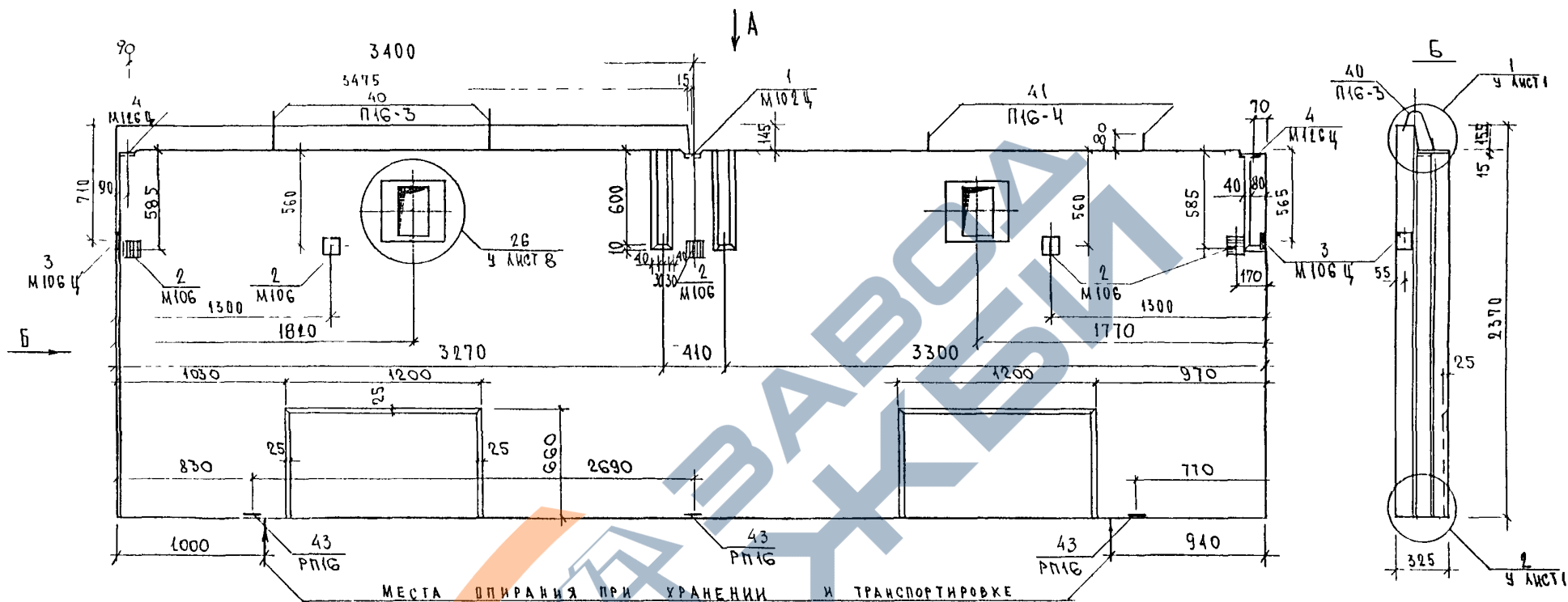
<https://zavodjbi.com/>



ИНВ. № ПОДЛ. ПОДПИСЬ И ДАТА. ВЗЯТ ИЩВ И

<https://zavodjbi.com/>

ЗРС 17-15. ЗИЦ. 02СБ.	Лист
	2



ВИД ПАНЕЛИ ДАН С ВНУТРЕННЕЙ СТОРОНЫ

3 РС 17-15.3НЦ 03СБ.			
НАЧ.ОТД. ГЛ.СПЕЦ. РУК.ГР. РАЗРАБ. ПРОВЕР.	БАНАГ БАСКО ГУРЕВИЧ ГУРЕВИЧ СКОМОРОХОВА	<i>И.И. Иван</i> <i>Г.И. Гуревич</i> <i>С.И. Скоморохова</i>	Стация Масса Масштаб
ПАНЕЛЬ ЗНЦ1-3Т			Р. 1:25
СБОРОЧНЫЙ ЧЕРТЕЖ			Лист 1 Листов 3 МНИИТЭП ОСК

СОГЛАСОВАНО

ПОЗИЦИИ
ЖИВАНКОВ

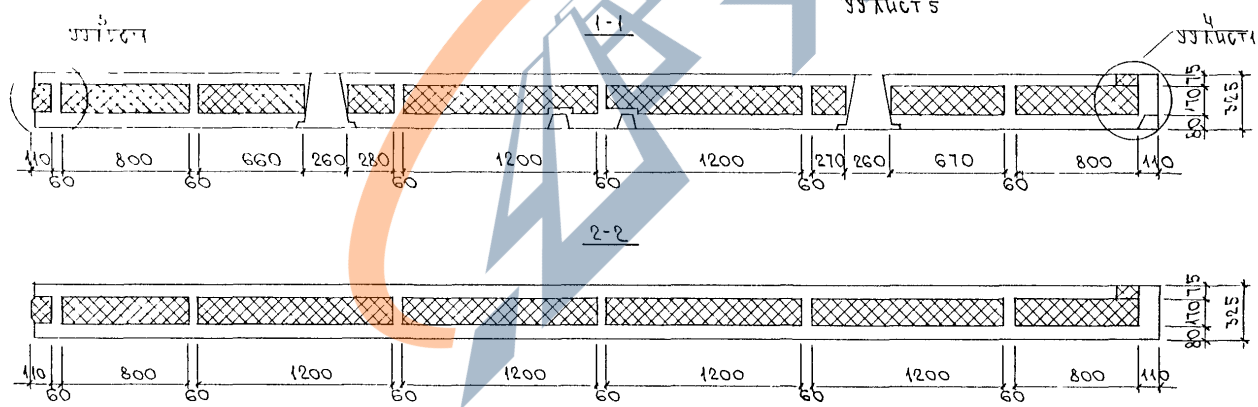
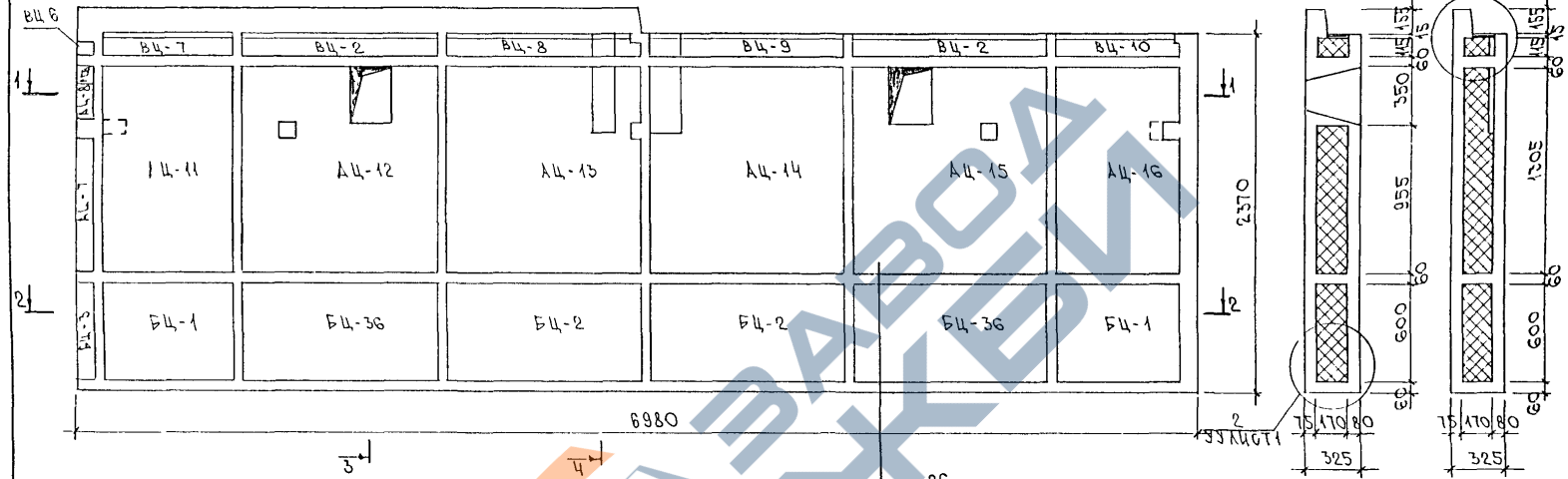
ГЛ.ИНЖ. М.Э
Г.П. М.Э

Взам. инв. №

Подпись и дата

Инв. № подл.

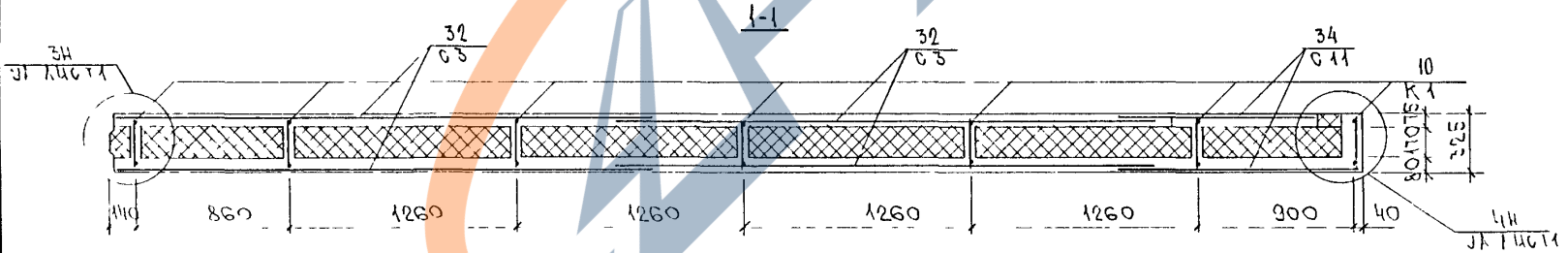
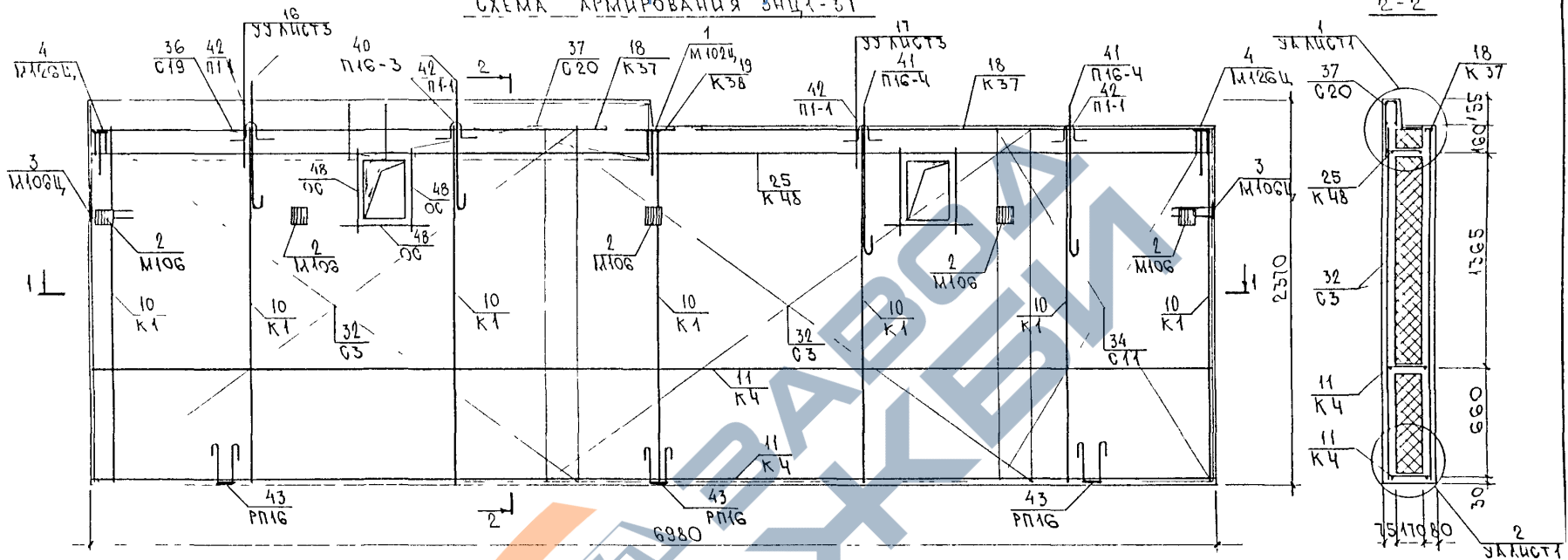
СХЕМА РАСКЛАДКИ УСТАНОВКИ ЗИЛ-37 <https://zavodjbi.com/>



АНБ N ПОДА ПОДПИСЬ И ДАТА ВРАЧ ИШВ №

<https://zavodjbi.com/>

СХЕМА АРМИРОВАНИЯ ЗИЦА-ЗТ

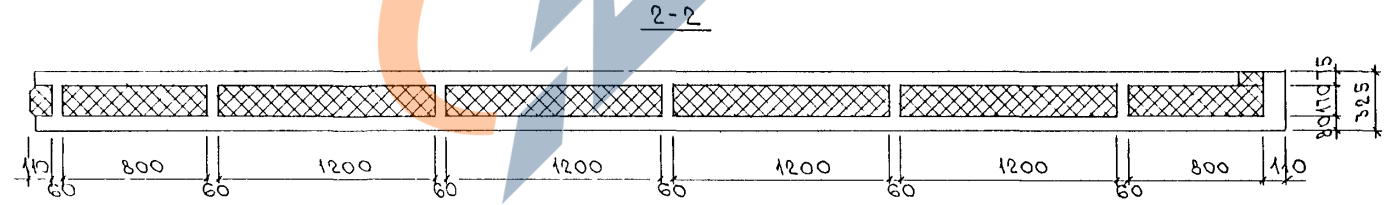
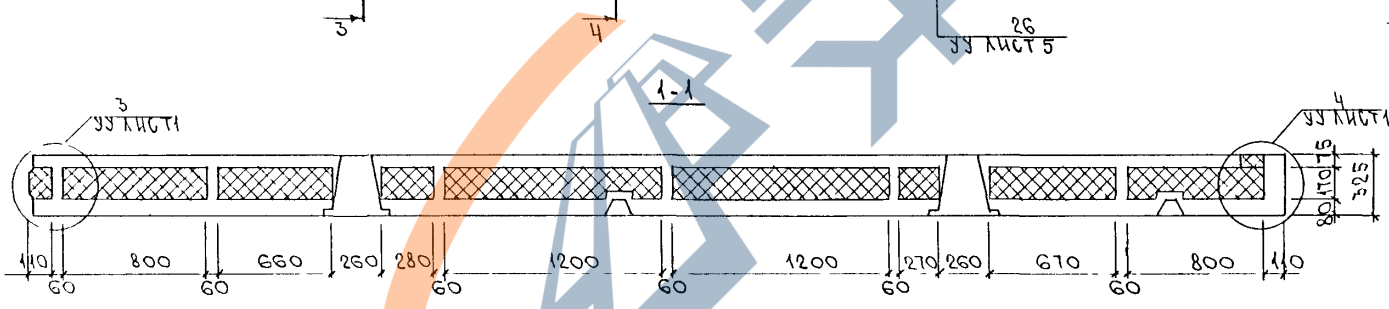
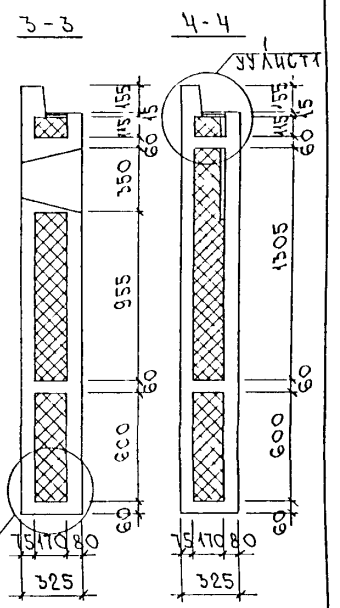
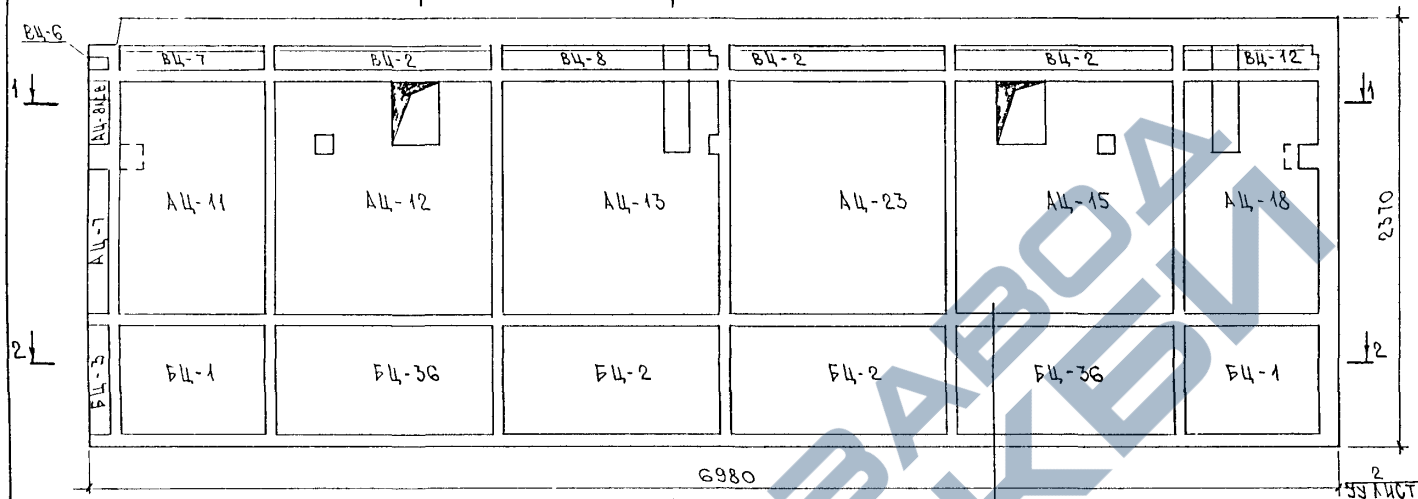


СЕТКИ В МЕСТАХ ПЕРЕСЕЧЕНИЯ С ОТВЕРСТИЯМИ
ВЫРЕЗАТЬ ПО МЕСТУ.

ИЗВ. № ПОДА. ПОДПИСЬ И ДАТА. ИЗМ. №

СХЕМА РАСКЛАДКИ УТЕПЛИТЕЛЯ

<https://zavodjbi.com/>



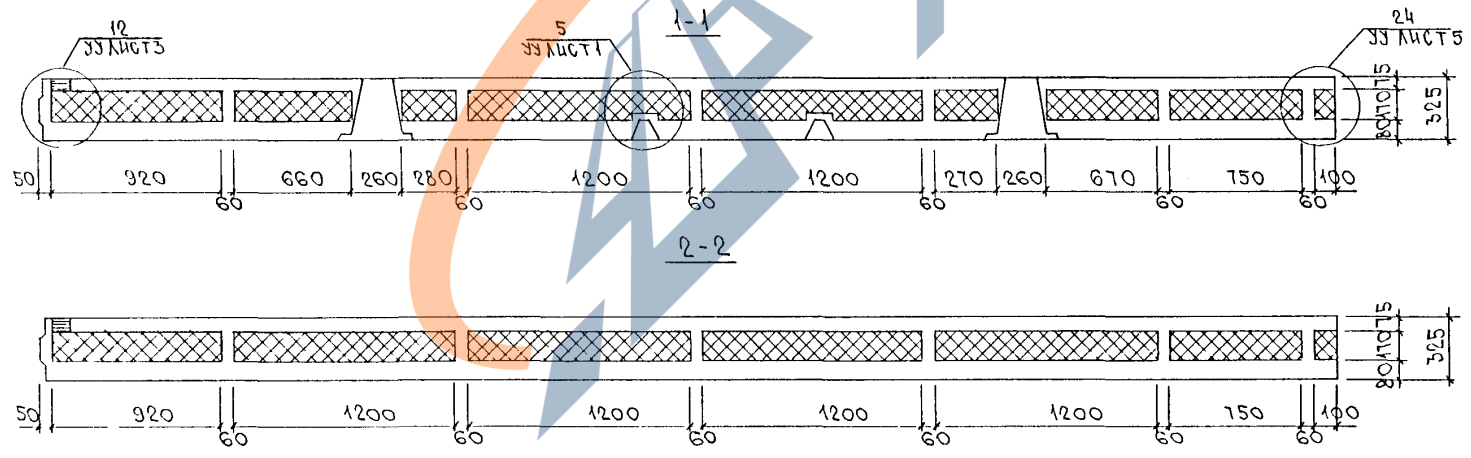
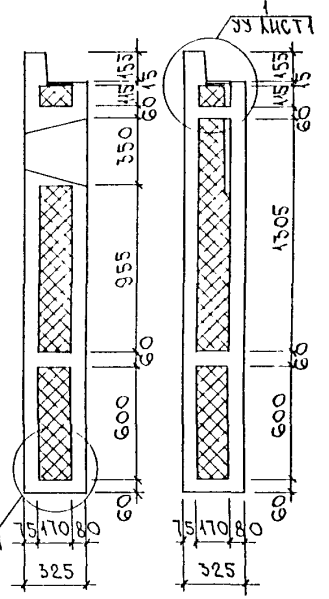
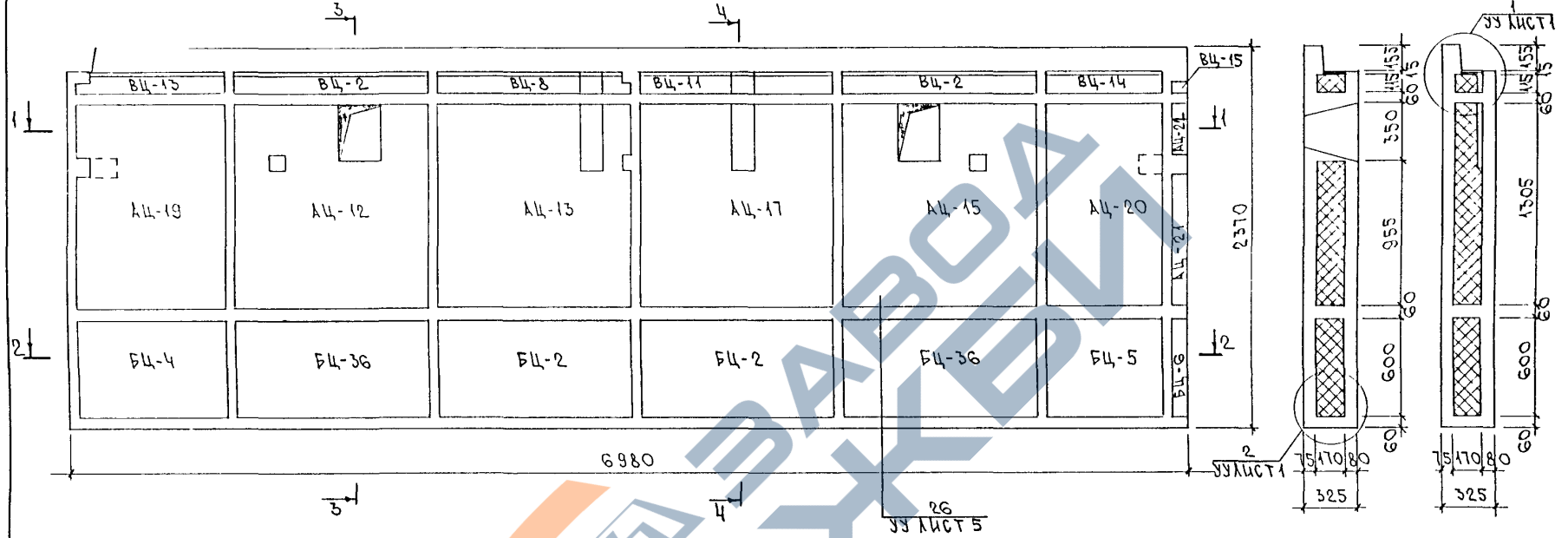
ВНБ № ПОДА ПОДПИСЬ И ДАТА

<https://zavodjbi.com/>

ЭРС 17-15. ЗИЦ. ОЧСБ.

СХЕМА РАСКЛАДКИ УТЕПЛИТЕЛЯ ЗИЦ 1-11

<https://zavodjbi.com/>

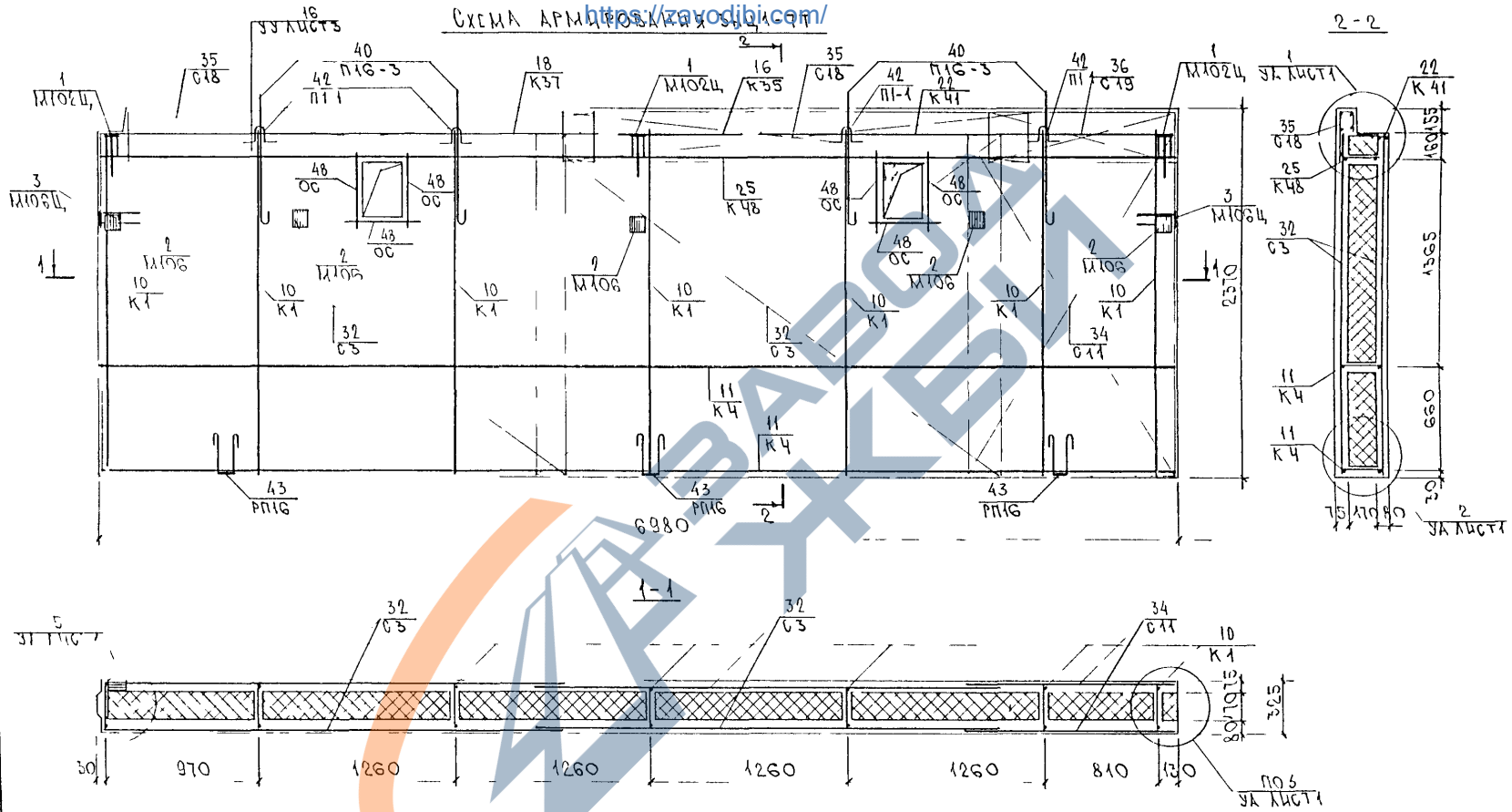


ИМЬ И ПОДА ПОДПИСЬ И ДАТА. ВЪЗМЪ ИМЪ И

<https://zavodjbi.com/>

ЗРС 17-15. ЗИЦ. ОСБ.	АНСТ 2
----------------------	-----------

СХЕМА АРМАТУРЫ <https://zavodjbi.com/>



СЕТКИ В МЕСТАХ ПЕРЕСЕЧЕНИЯ С ОТВЕРСТИЯМИ
ВЫРЕЗАТЬ ПО МЕСТУ.

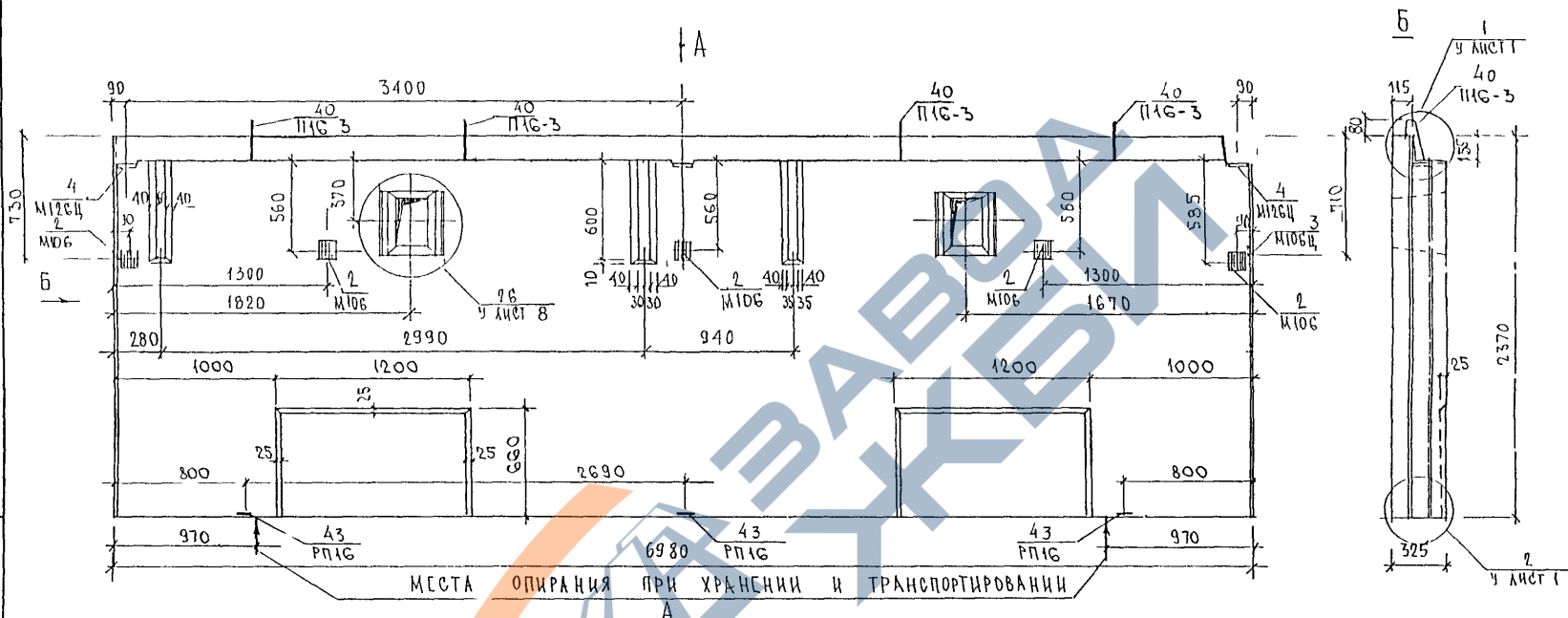
<https://zavodjbi.com/>

БРС17 15 ШЦ, ОСБ

Лист
3

ИЗМ. № ПОДА. ПОДЛИСЬ И ДАТА. ВЪЗМ. ИМБ. №

ИЗМ. № ПОДП. И ДАТА
 ИЗМ. № ПОДП. И ДАТА
 ИЗМ. № ПОДП. И ДАТА
 ИЗМ. № ПОДП. И ДАТА
 ИЗМ. № ПОДП. И ДАТА

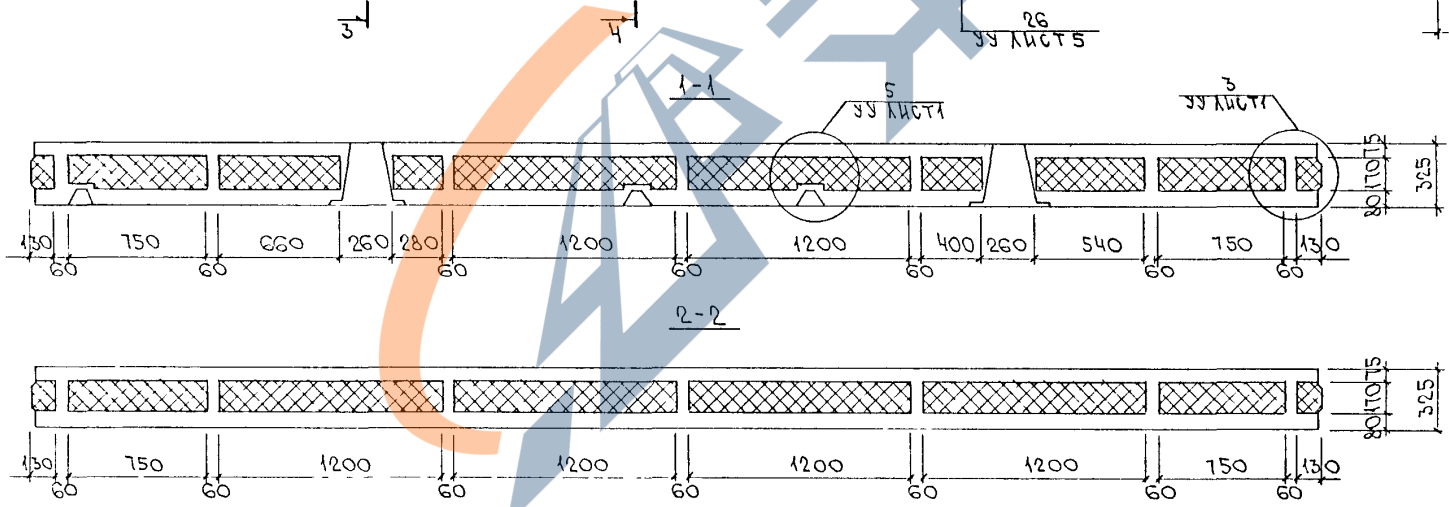
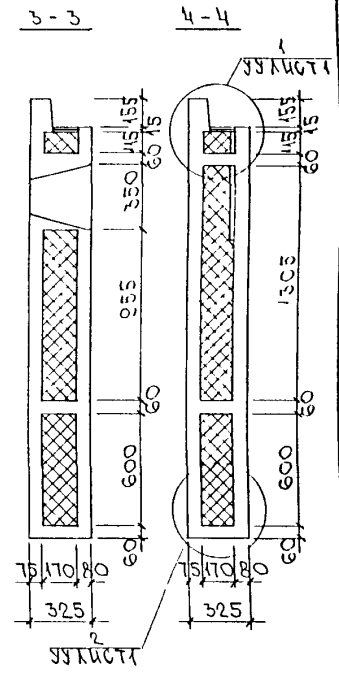
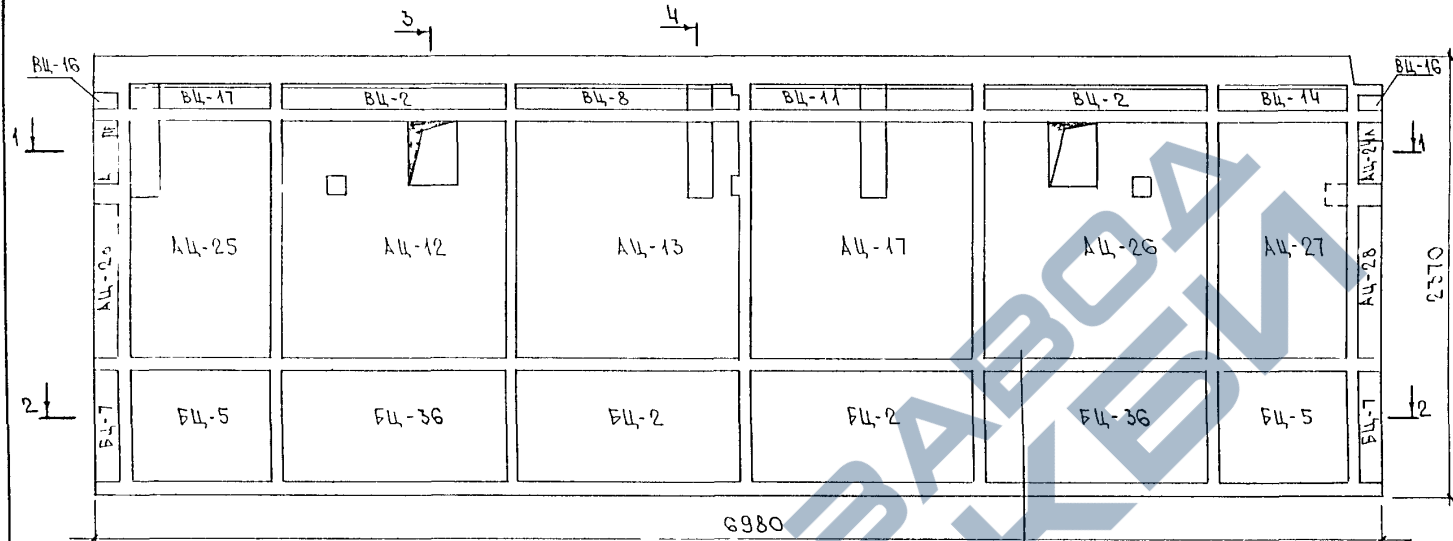


Инд. панели для с внутренней стороны

				ЗРС 17-15. ЗИЦ 06СБ	
ИЗМ. ЛИСТ	№ ДОКУМ.	ПОДПИСЬ	ДАТА	МАССА	МАСШТАБ
НАЧ. ОТД.	БАНАГ	<i>В.В.В.</i>			
НА СЛЕД.	БЛОХО	<i>М.М.М.</i>			
РУК. ГР.	ГУРЕВИЧ	<i>Г.Г.Г.</i>			
РАЗРАБ.	ГУРЕВИЧ	<i>Г.Г.Г.</i>			
ПРОВЕРИЛ	КОМОРОХОВА	<i>М.М.М.</i>			
				ПАНЕЛЬ ЗИЦ-18Т	
				СБОРОЧНЫЙ ЧЕРТЕЖ	
				ЛИСТ 1	ЛИСТОВ 3
				МНИИТЭП	

СХЕМА РАСКЛАДКИ УТЕПЛИТЕЛЯ СЛ

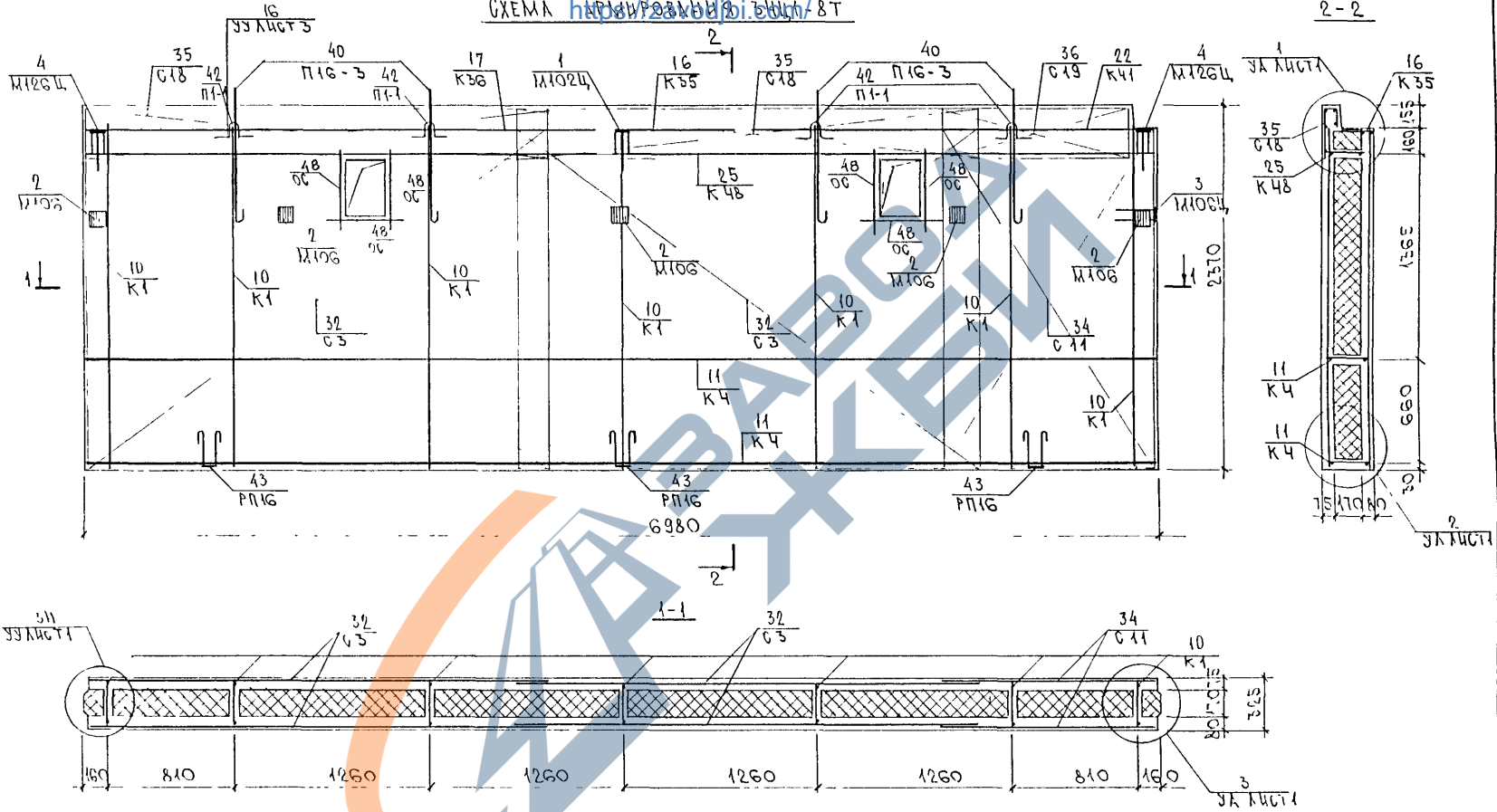
<https://zavodjbi.com/>



АНБ № ПОДА ПОДПИСЬ И ДАТА

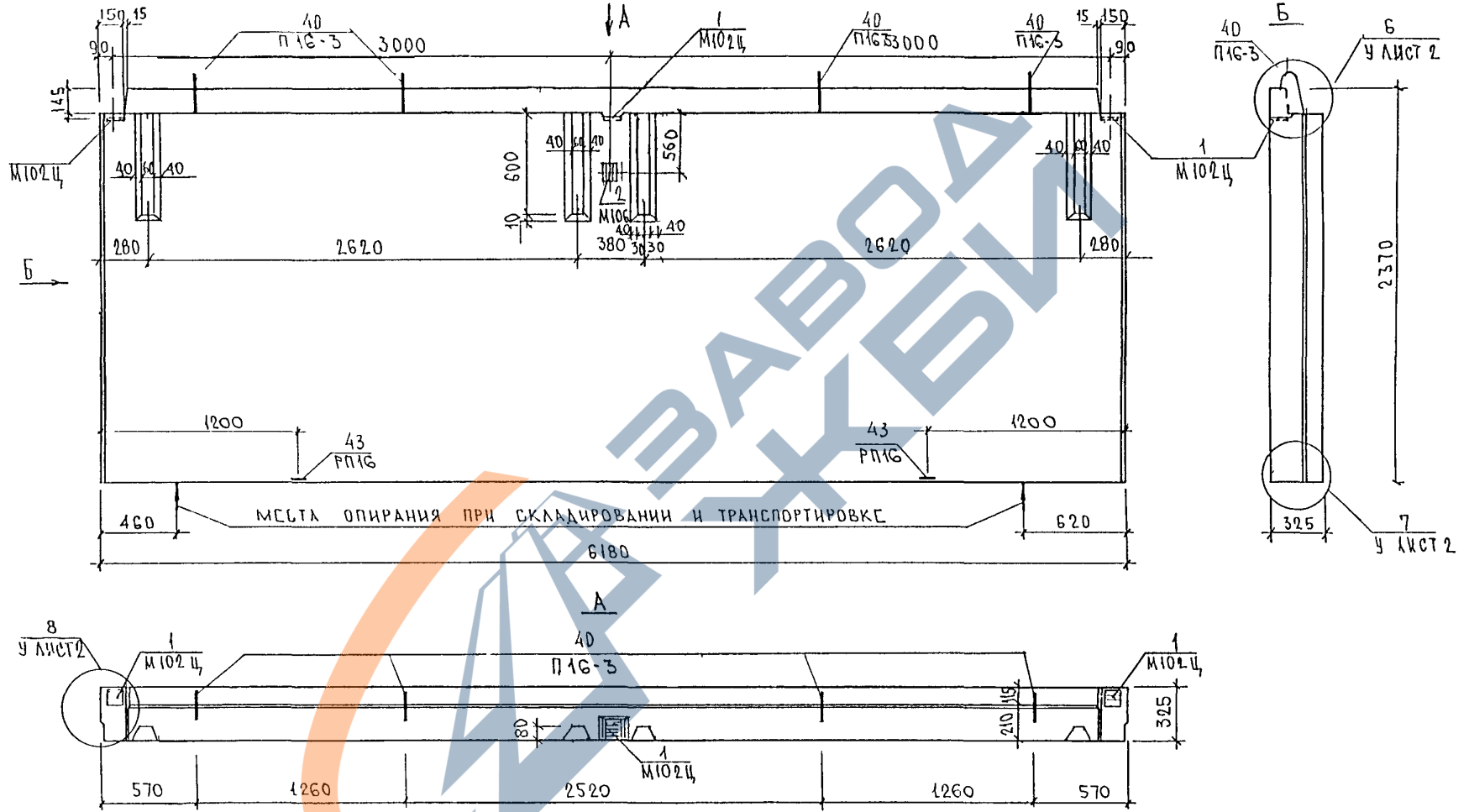
<https://zavodjbi.com/>

ЗРСАГ-15. ЗНЦ. 0605	ЛИСТ 2
---------------------	-----------



Сетки в местах пересечения с отверстиями
вырезать по месту.

ИЗМ. № ПОДАИ ПОДАТЬСЯ И ДАТА ВРАЧ ИШВ №



ВИД ПАНЕЛИ ДАН С ВНУТРЕННЕЙ СТОРОНЫ

СОГЛАСОВАНО

Т. И. ИХ. М. З.
ПОЗИЦИОН
М. З.

Взам. инв. №

Подпись и дата

Име. № подл.

ЗРС 17-15 ЗНЦ.ОТЭС

НАЧ. ОТА	БАНАГ	<i>Ш. Ш. Ш.</i>
ГЛ. СПЕЦ.	БАСКО	<i>В. В. В.</i>
РУК. ГР.	ГУРЕВИЧ	<i>Г. Г. Г.</i>
РАЗРАБ.	ГУРЕВИЧ	<i>Г. Г. Г.</i>
ПРОВЕР.	СКОМОРОХОВА	<i>С. С. С.</i>

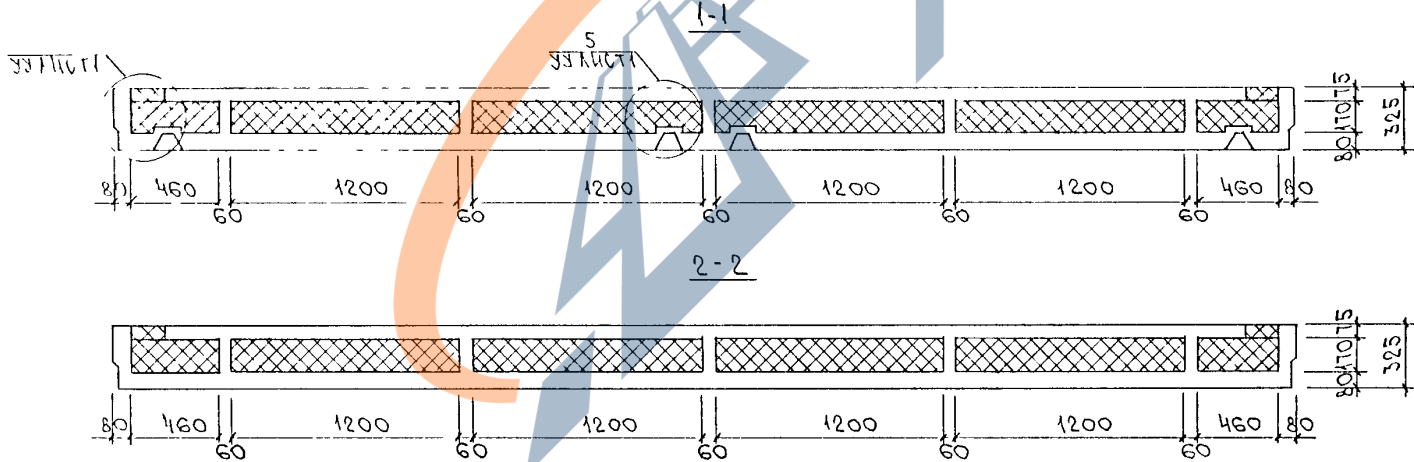
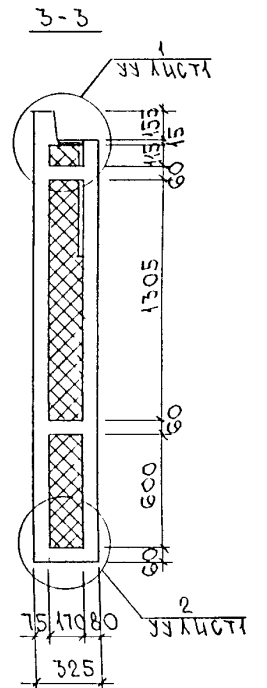
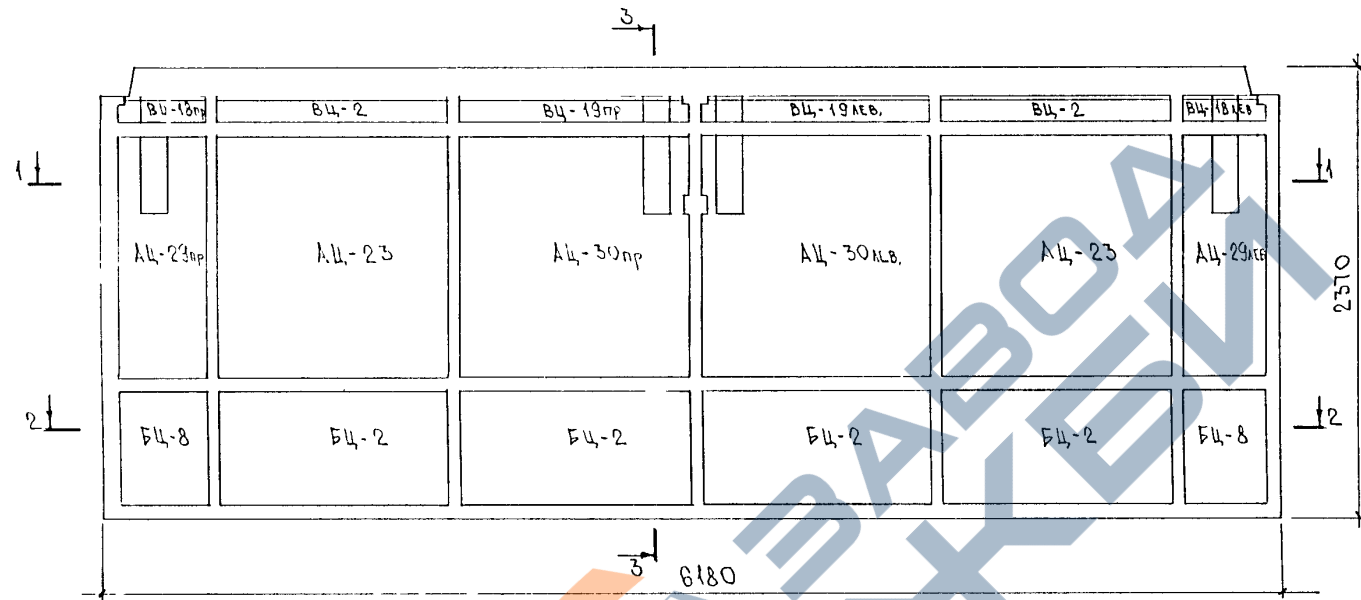
ПАНЕЛЬ ЗНЦ 2-1Т

СБОРОЧНЫЙ ЧЕРТЕЖ

Студия	Масса	Масштаб
Лист 1	Листов 3	

МНИИТЭП
ОСК

СХЕМА РАСКЛАДКИ УТЕПЛИТЕЛЯ ЗИЛС-11Т <https://zavodjbi.com/>



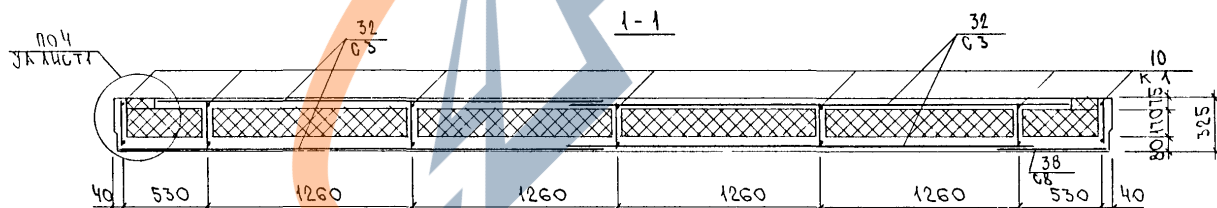
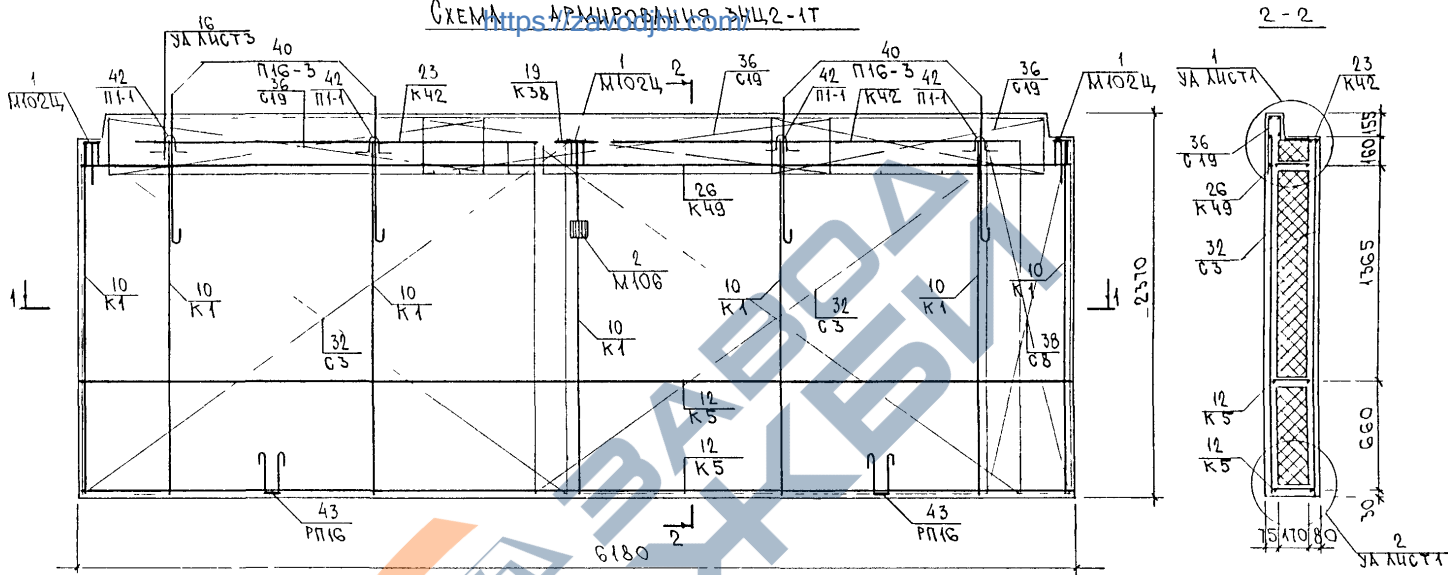
ИМЯ И ПОДПИСЬ И ДАТА ВРАЧ ИЩЕ И

<https://zavodjbi.com/>

ЗРС 17-15. ЗИЛС. 0705.

ЛИСТ
2

СХЕМА АРМИРОВАНИЯ ЗИЦ 2-1Т



Сетки в местах пересечения с отверстиями
вырезать по месту.

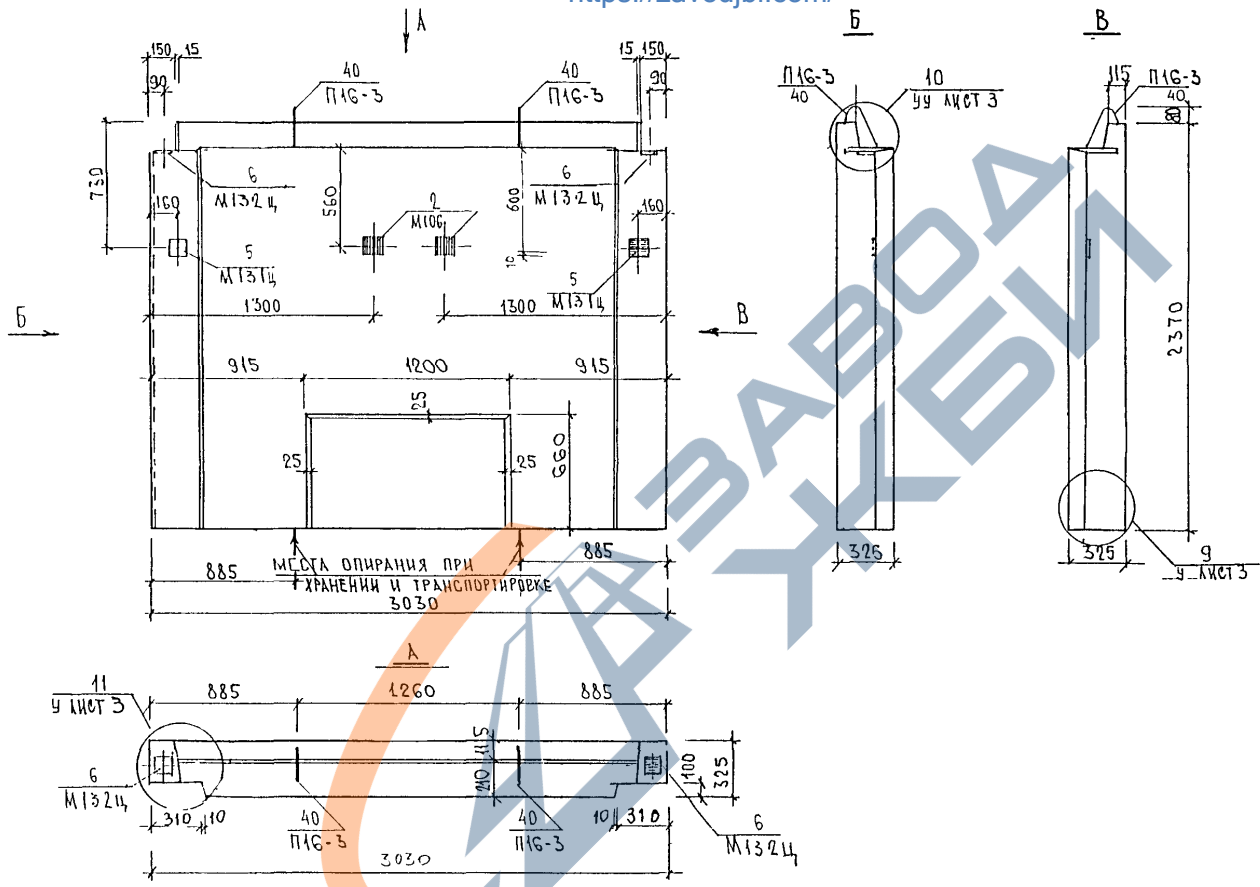
<https://zavodjbi.com/>

ЗРС 17-15. ЗИЦ 07СБ.

ЛИСТ
3

ВНЕС. ЛИ. ПОДЛ. ПРОЕКТА И ДИТА. ОБЪЕМ ЧИВ. Н.

<https://zavodjbi.com/>



Вид панели дан с внутренней стороны

<https://zavodjbi.com/>

СОГЛАСОВАНО

Гл. инж. М.З. КОЗЛОВИЧ
М.З. КОЗЛОВИЧ

Власт. инв. №

Подпись и дата

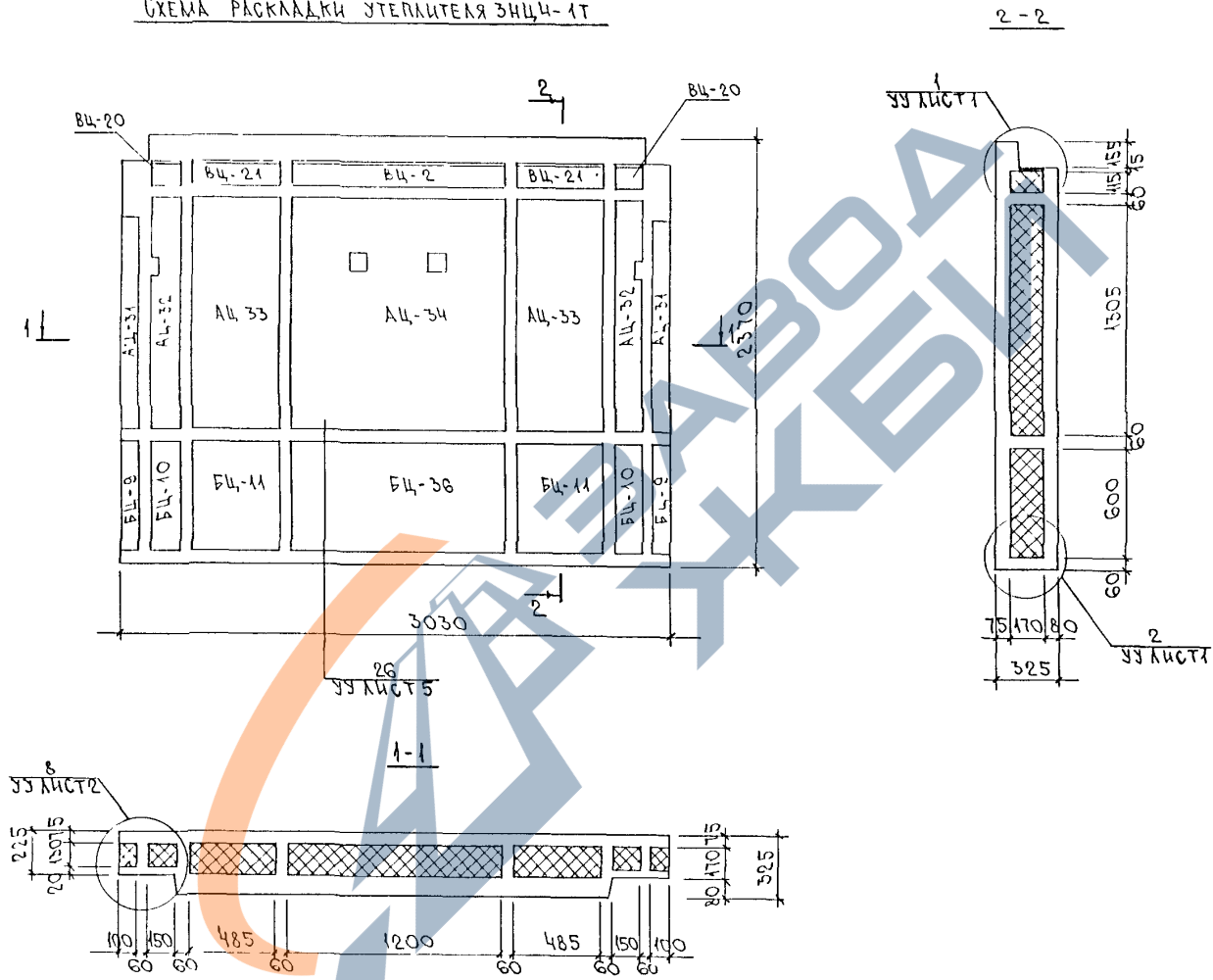
Име № подл

ЗРС 17-15.3ИЦ.08СБ.

НАЧ.ОТД	БАНАГ	<i>М.З. Козлович</i>	ПАНЕЛЬ 3ИЦ,4-1Т	Стадия	Масса	Масштаб
ГЛ.СПЕЦ	БАСКО	<i>М.З. Козлович</i>		Р.		
РУК.ГР.	ГУРЕВИЧ	<i>М.З. Козлович</i>	СБОРОЧНЫЙ ЧЕРТЕЖ	Лист 1	Листов 3	
РАЗРАБ.	ГУРЕВИЧ	<i>М.З. Козлович</i>		МИНИТЭП ОСУ.		
ПРОВЕР.	СКОМОРОХОВА	<i>М.З. Козлович</i>				

<https://zavodjbi.com/>

СХЕМА РАСКЛАДКИ УТЕПЛИТЕЛЯ ЭНЦ4-1Т

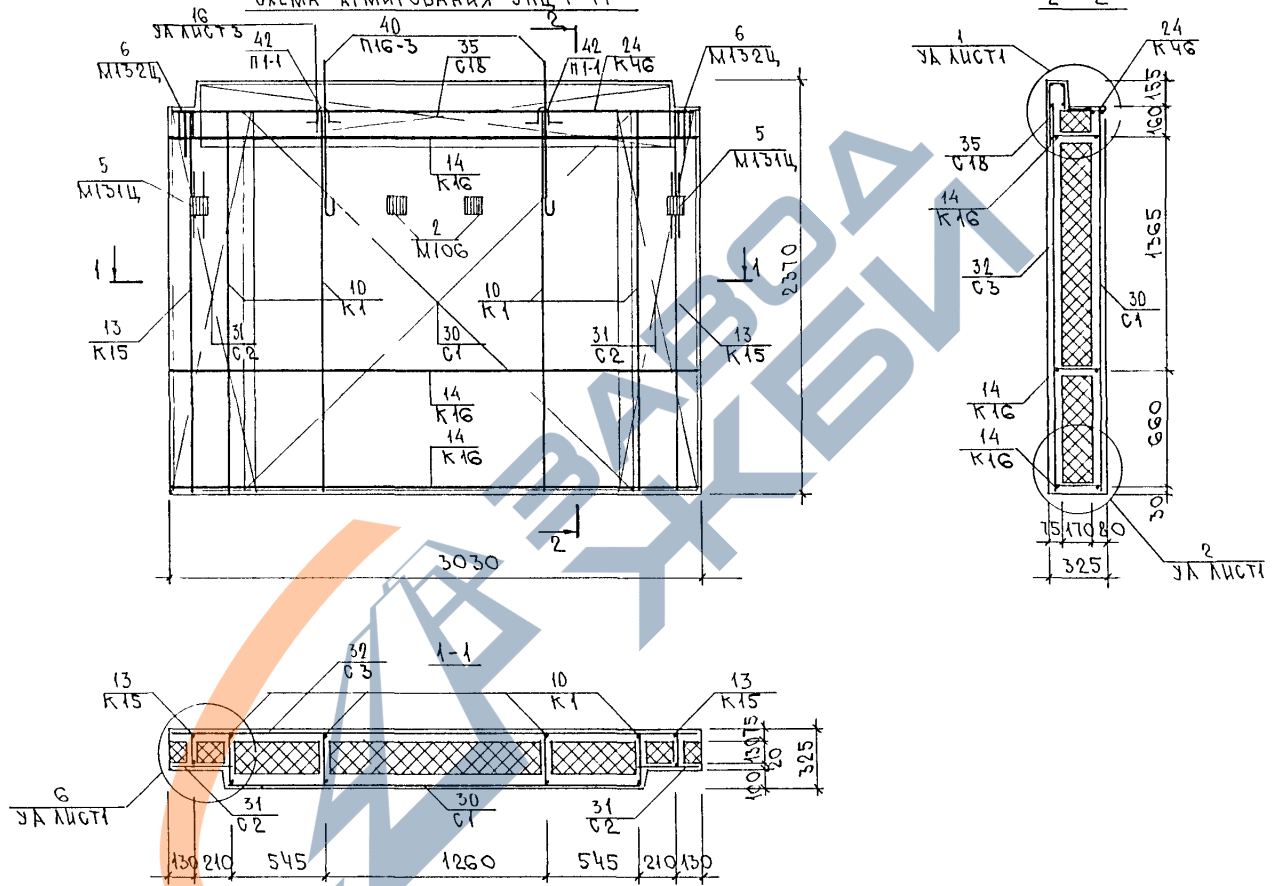


<https://zavodjbi.com/>

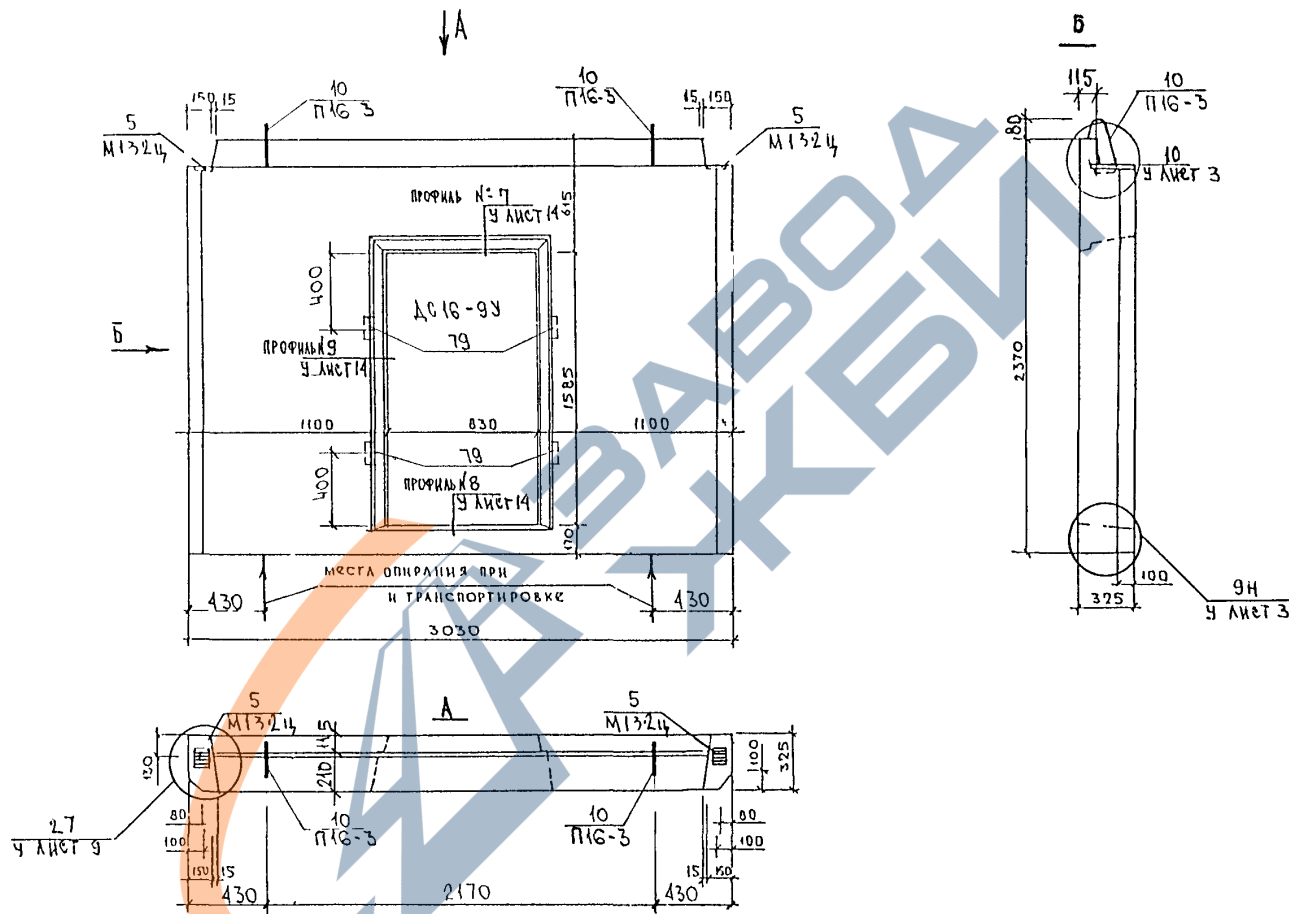
ИМБ №10011 ПОДЛИСЬ И ДАТА 07.04.2018 №2

ЗРС 17-15. ЭНЦ. ОБСБ.	ЛИСТ 2
-----------------------	-----------

СХЕМА АРМИРОВАНИЯ БИЩ 4-1Т



ИНВ. № ПОДА ПОДПИСЬ И ДАТА
 БИЩ 4-1Т



СОГЛАСОВАНО

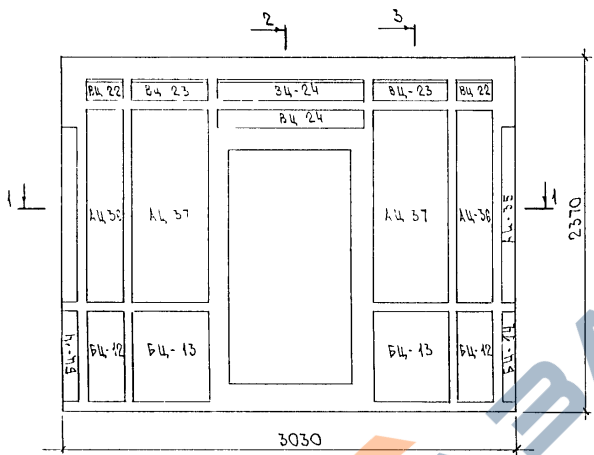
ПОДПИСАНЫ
 КОМПЕТЕНТНЫЙ
 КОМПЕТЕНТНЫЙ

Имя и фамилия
 Подпись и дата
 Взам. инв. №

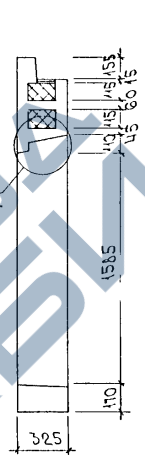
Вид панели дан с внутренней стороны
 Узлы установки дверного блока см лист 16

ЗРС 17-15.ЗНЦ ОУСБ.		
НАЧ. ОТД. ГЛА СПЕЦ.	ВЛАД. БАСКО	Инициалы
РУК. ГР.	ГУРЕВИЧ	Инициалы
РАЗРАБ.	ГУРЕВИЧ	Инициалы
ПРОВЕР.	СКОМОРОХОВА	Инициалы
Стадия	Масса	Масштаб
Р		
Лист 1	Листов 3	
СБОРОЧНЫЙ ЧЕРТЕЖ		
МНИИТЭП ОСК		

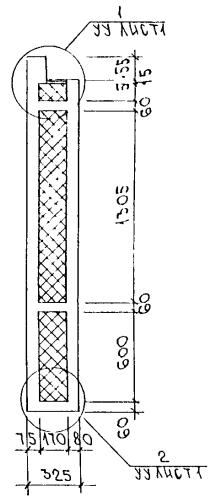
СХЕМА РАСКЛАДКИ УТЕПЛИТЕЛЯ ЗИЦА И ВСТ <https://zavodjbi.com/>



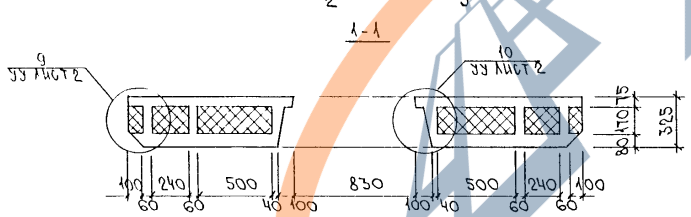
2-2



3-3



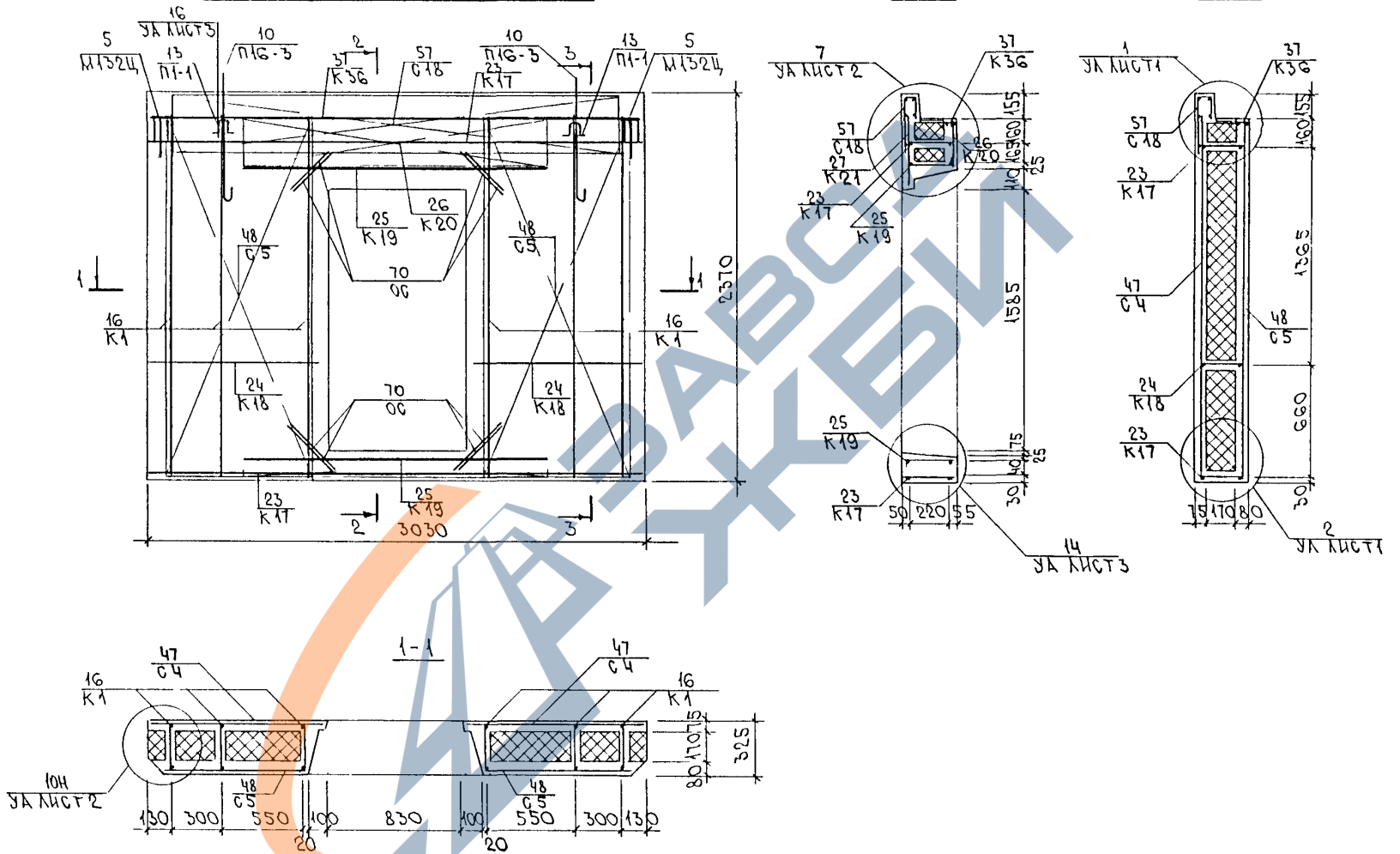
1-1



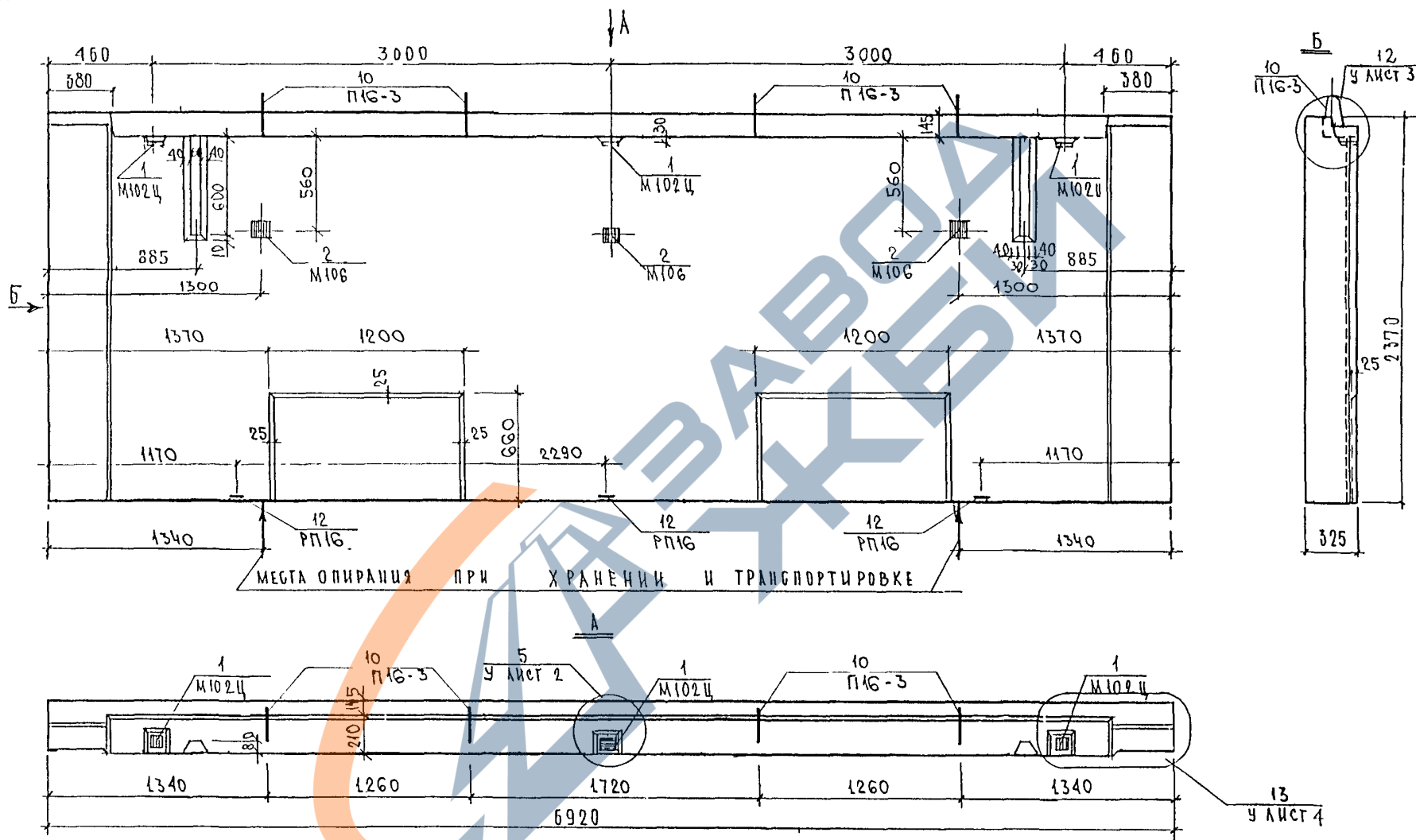
<https://zavodjbi.com/>

ВНЕС НА ПЛОЩА ПОДПИСЬ И ДАТА. ВЪЗРАЖЕНИЯ

СХЕМА АРМИРОВАНИЯ ЗНЦ4-19ВТ



ИНВ. № ПОДА. ПОДПИСЬ И ДАТА. ИМЯ ИЛИ №



СОГЛАСОВАНО
 КОШЕЦЫН
 МЫЛЬНИКОВА
 Г.А. ИЖХ, И.З.
 Г.П. И.З.
 Взаим. инв. №
 Подпись и дата
 Инв. № подл.

ВИД ПАНЕЛИ ДАН С ВНУТРЕННЕЙ СТОРОНЫ

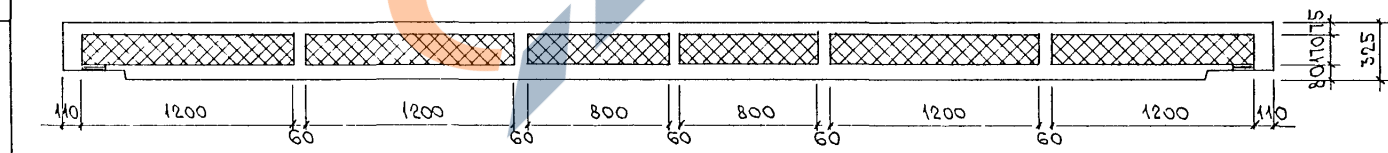
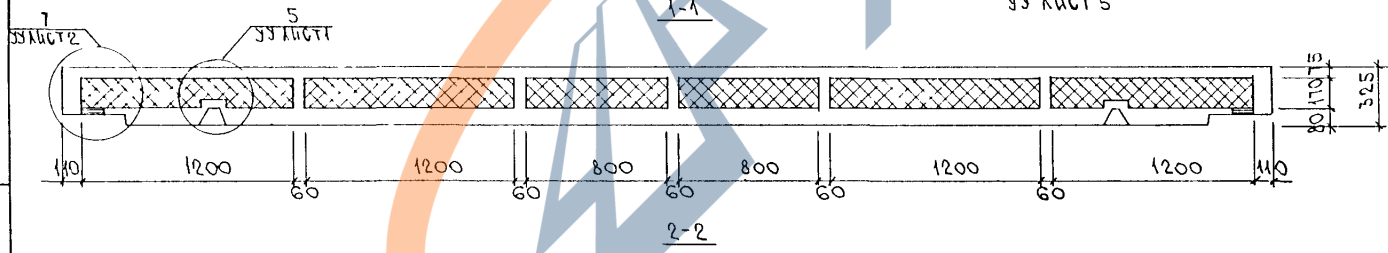
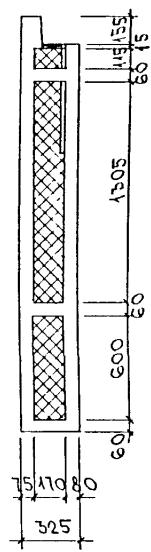
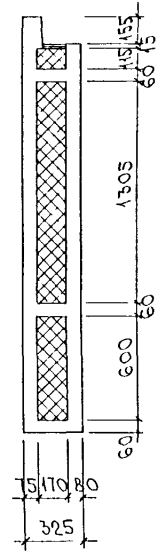
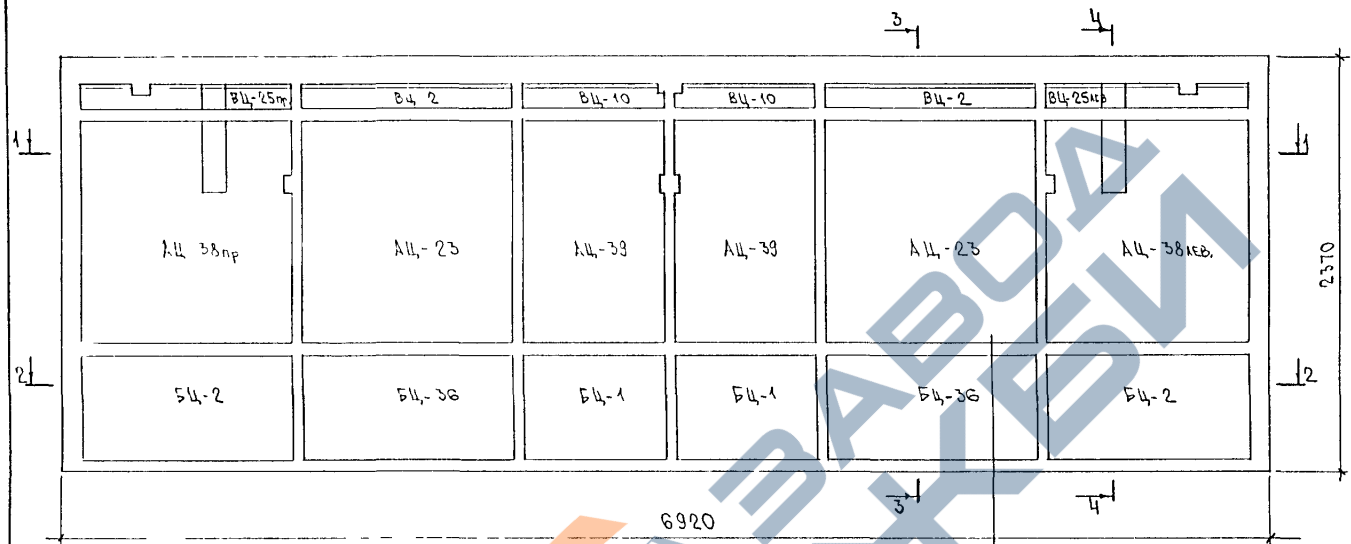
ЗРС 17-15. ЗНЦ.10СБ.		
ИЛ.ОБ.А Г.А. СПЕЦ. РУК.ГР. РАЗРАБ. ПРОВЕР	ВАНАГ БАСКО ГУРЕВИЧ ГУРЕРИЧ КОМОРОХОВА	Иван Зубков Гу Гу
ПАНЕЛЬ ЗНЦ 6 ИТ	Стадия Р.	Масса Масштаб
СБОРОЧНЫЙ ЧЕРТЕЖ	Лист 1	Листов 3
МНИИЭП ДСК		

СХЕМА РАСКЛАДКИ УТЕПЛИТЕЛЯ ЗИЩЕ 4Т

<https://zavodjbi.com/>

3-3

4-4



ИМЬ № ПОДА ПОДАТЬСЯ И ДАТА ВРАЧ ИИВ №

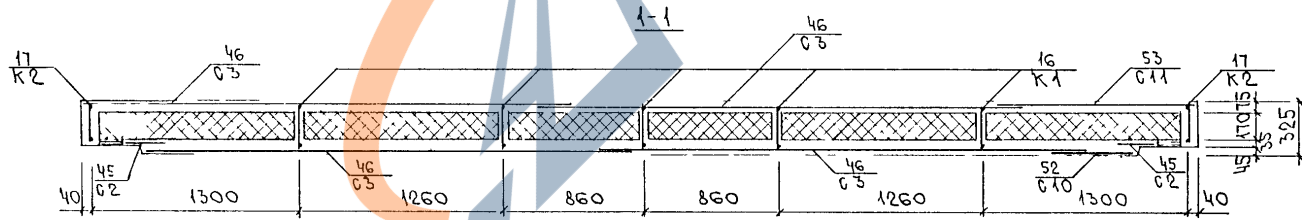
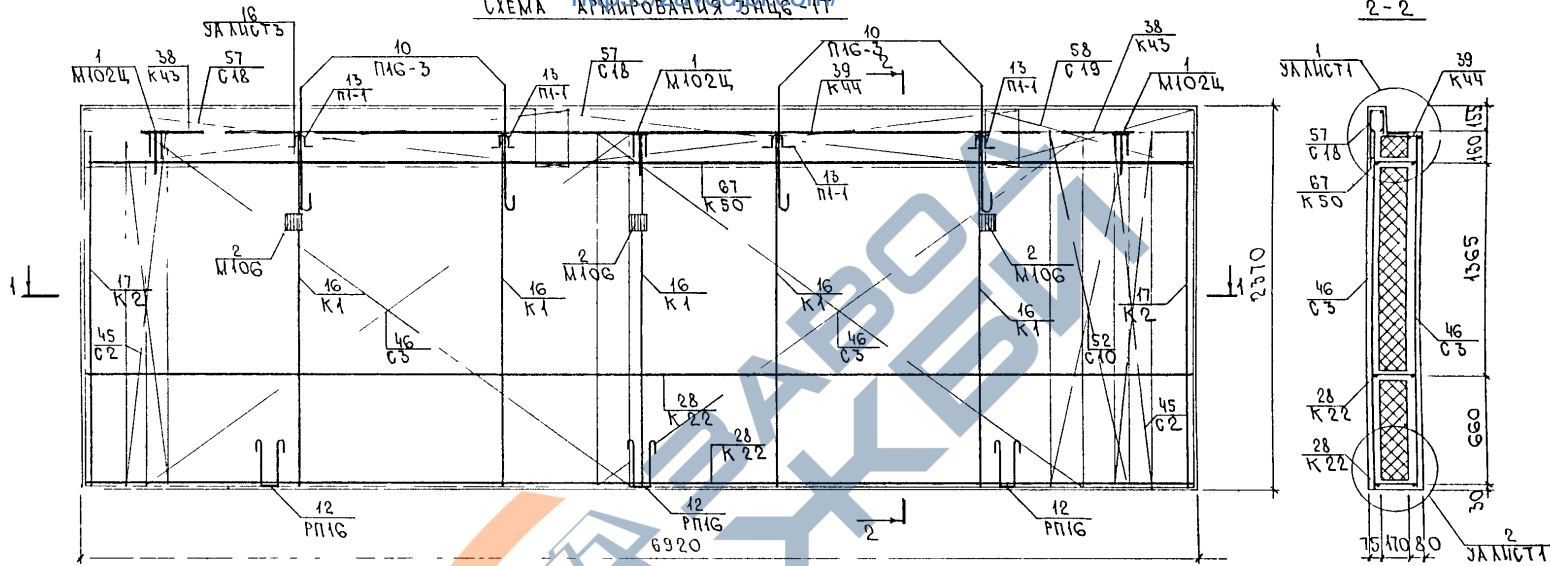
<https://zavodjbi.com/>

ЗРС 17-15. ЗИЦ 10СБ.

СХЕМА АРМИРОВАНИЯ ЗНЦБ - П

<https://zavodjbi.com/>

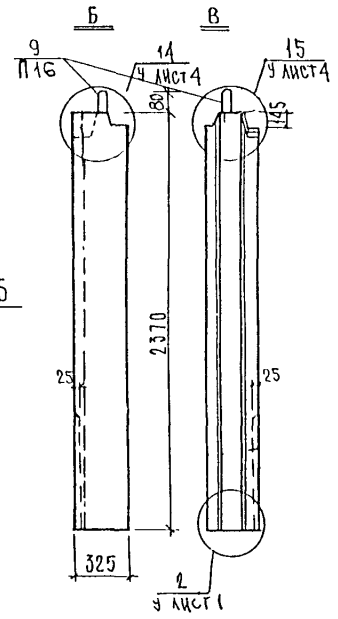
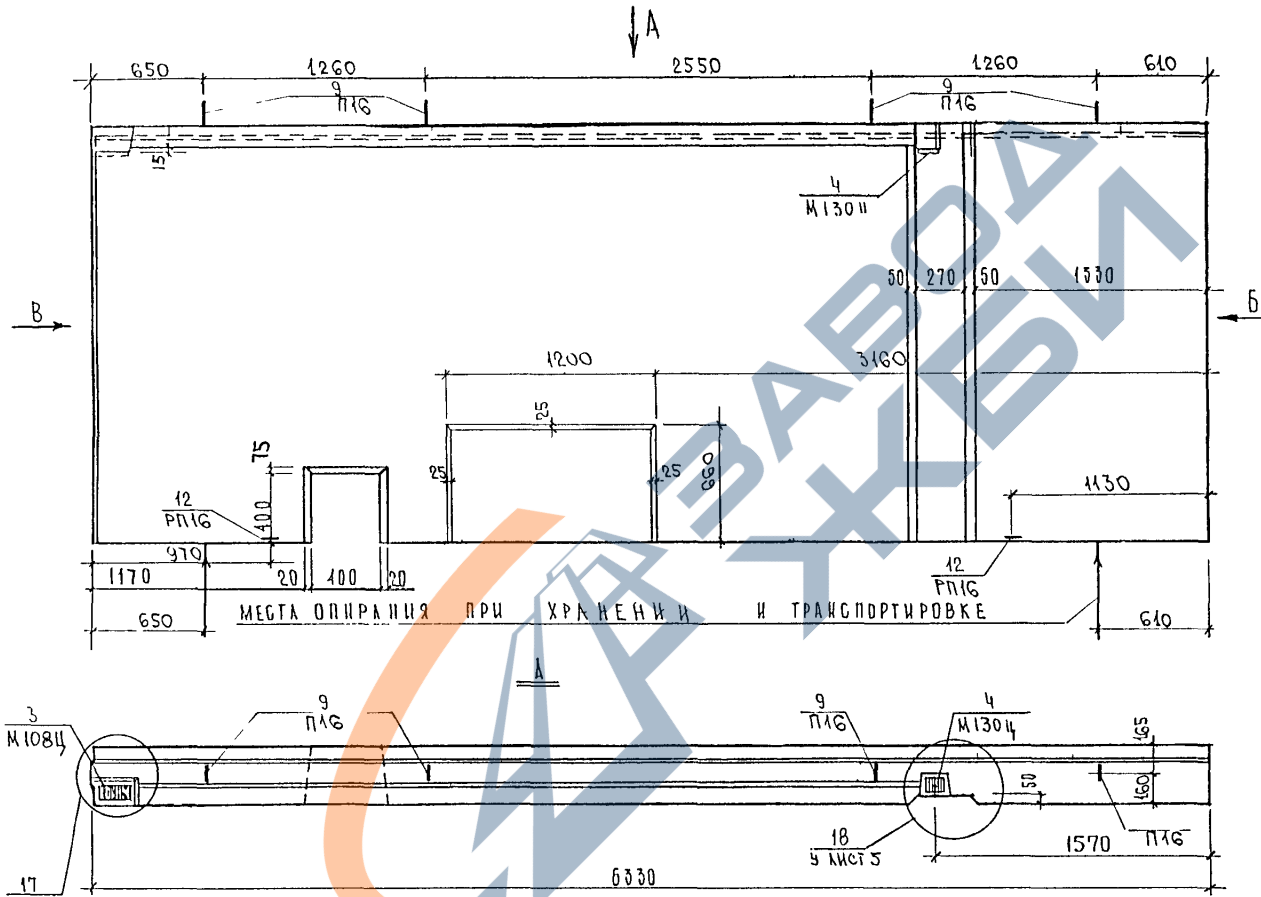
2-2



ВНВ № ПОДАК ПОДПИСЬ И ДАТА ВРАМ ЗНЦБ №

СЕТКИ В МЕСТАХ ПЕРЕСЕЧЕНИЯ С ОТВЕРСТИЯМИ ВЫРЕЗАТЬ ПО МЕСТУ СЕТКУ С2 В МЕСТАХ ПЕРЕСЕЧЕНИЯ С ГОРИЗОНТАЛЬНЫМИ КАРКАСАМИ ВЫРЕЗАТЬ ПО МЕСТУ.

<https://zavodjbi.com/>



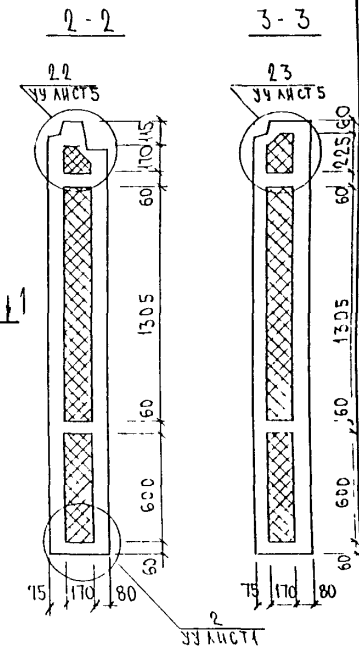
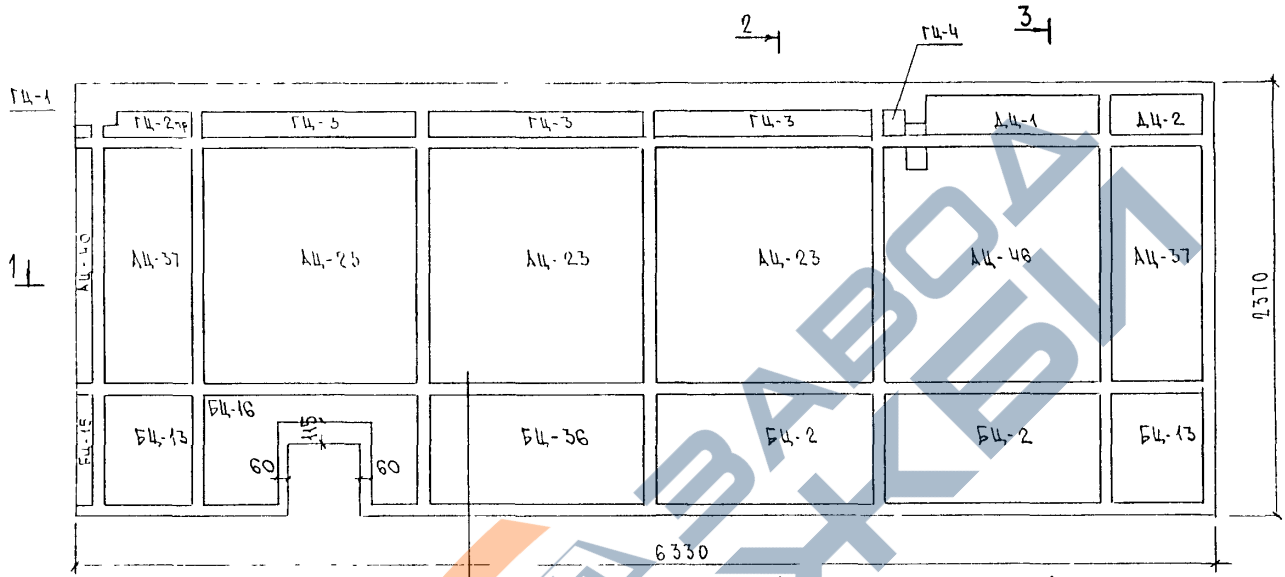
СОГЛАСОВАНО
 ГЛАВНЫЙ ИНЖЕНЕР
 КОЗЫЦЫН
 ИМЕНИ
 МИХАЙЛОВ
 М.З.
 Взаим. инв. №
 Подпись и дата
 Инв. № подл.

ВИД ПАНЕЛИ ДАН С ВНУТРЕННЕЙ СТОРОНЫ

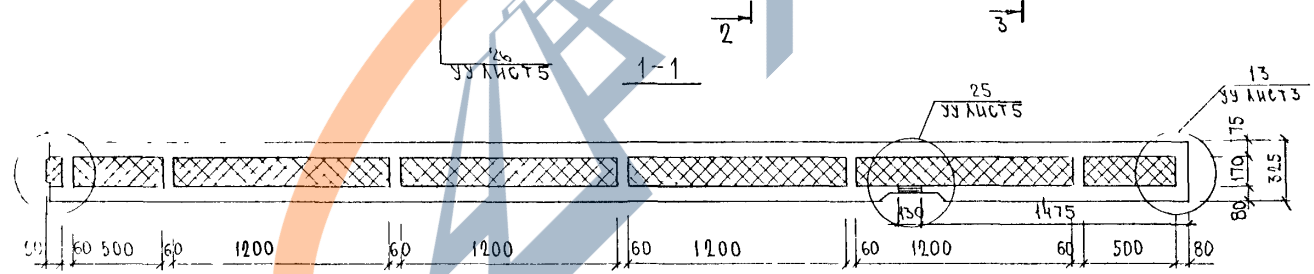
ЗРС 17-15. ЗИЦ. 11СБ.		
НАЧ. ОД ГЛ. СПЕЦ РУК. ГР. РАЗРАБ ПРОВЕР	ВАНАГ БАСКО ГУРЕВИЧ ГУРЕВИЧ СКОРОДОВА	<i>Михайлов</i> <i>Труфан</i> <i>Гуревич</i> <i>Гуревич</i> <i>Скородова</i>
ПАНЕЛЬ ЗИЦ 7-1Т		Стадия Р.
СБОРОЧНЫЙ ЧЕРТЕЖ		Масса Масштаб
		Лист 1 Листов 3
		МНИИЭП ОСК

СХЕМА РАСКЛАДКИ СТЕПКИТЕЛЯ ЗИЦ-7-1Т

<https://zavodjbi.com/>



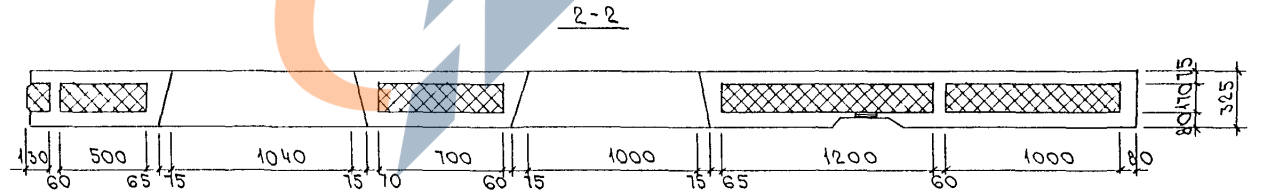
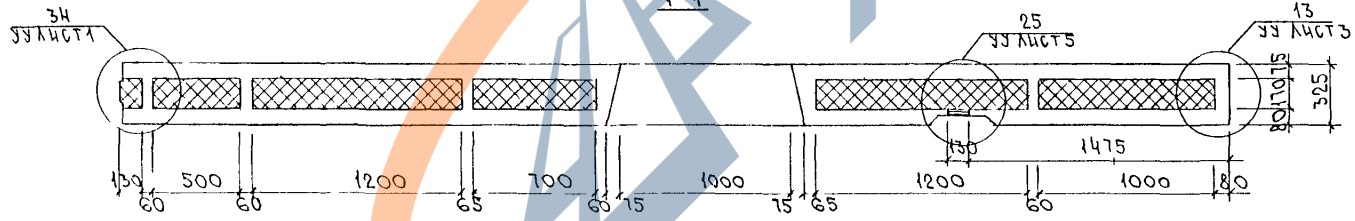
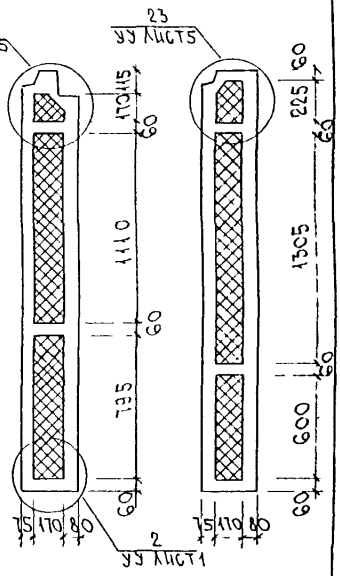
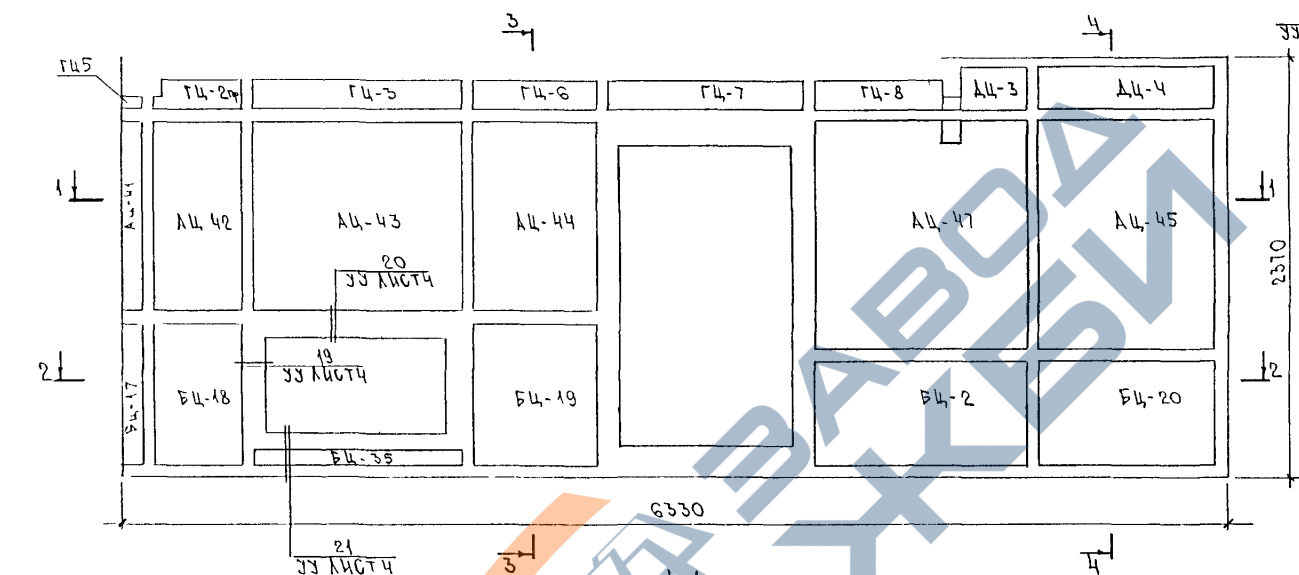
34
39 КИСТЫ



ИВБ № ПОДА ПОДПИСЬ И ДАТА
ИВБ № ИВБ №

<https://zavodjbi.com/>

СХЕМА РАСКЛАДКИ ЭЛЕМЕНТОВ ЭНЦТ-18Т <https://zavodjbi.com/>



ИМЬ И ПОДПИСЬ И ДАТА ВЗЯМ ШИВ №

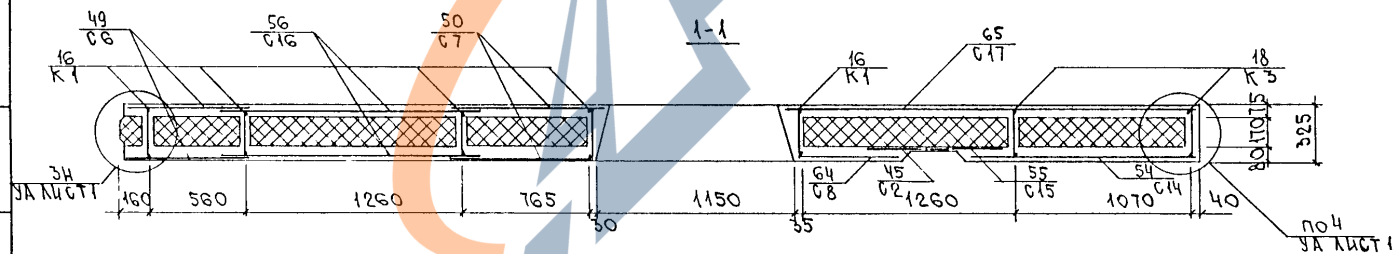
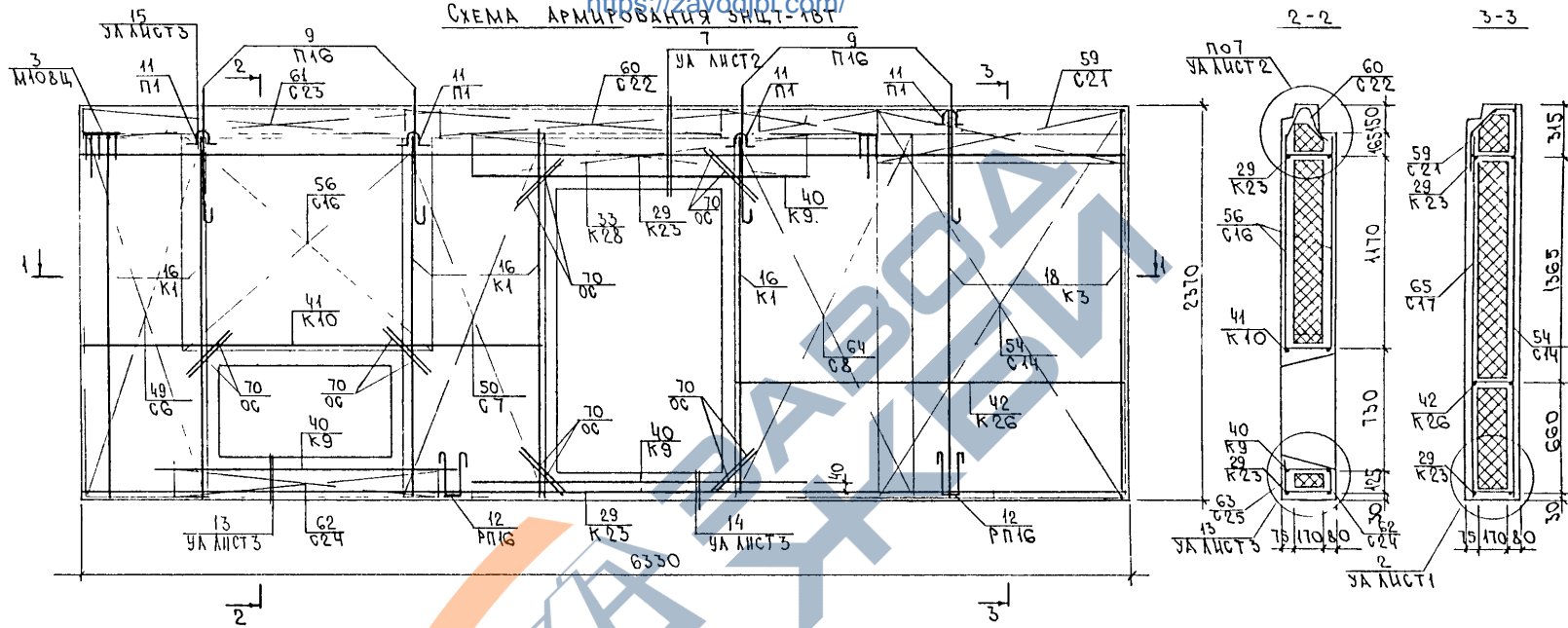
<https://zavodjbi.com/>

ЭПЧ-15. ШИЦ 12 СБ.

СХЕМА АРМИРОВАНИЯ ЗИЦТ-15Т <https://zavodjbi.com/>

2-2

3-3



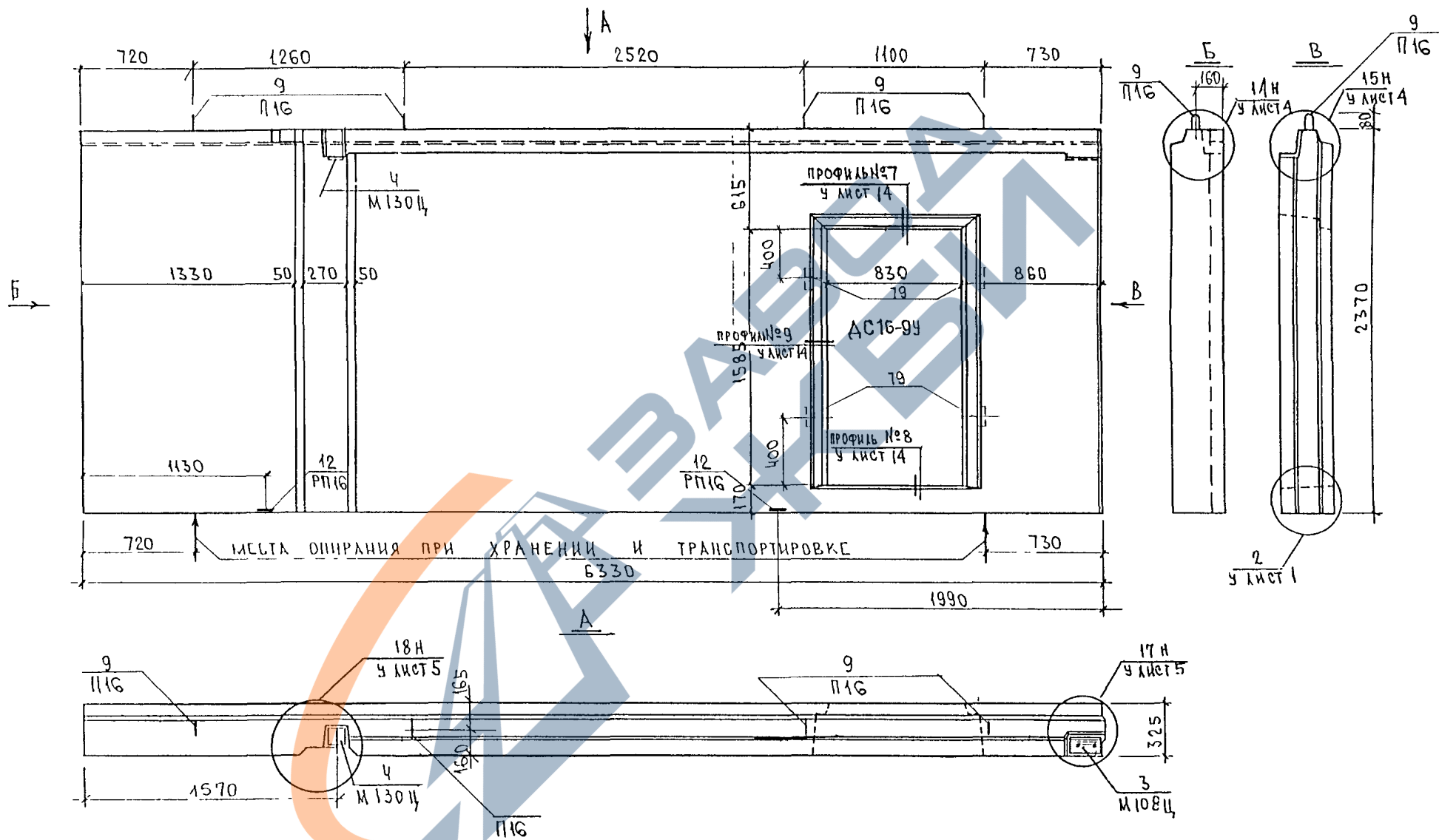
СЕТКИ С15 В МЕСТАХ ПЕРЕСЕЧЕНИЯ С ГОРИЗОНТАЛЬНЫМИ КАРКАСАМИ
ВЫРЕЗАТЬ ПО МЕСТУ.

<https://zavodjbi.com/>

ЗРС 17-15. ЗИЦ. 12СФ.

ЛИСТ
3

АНВ. N° ПОДАК. ПОДАЛИТЬ И ДАТА. ВРАЩАЮЩ. N°

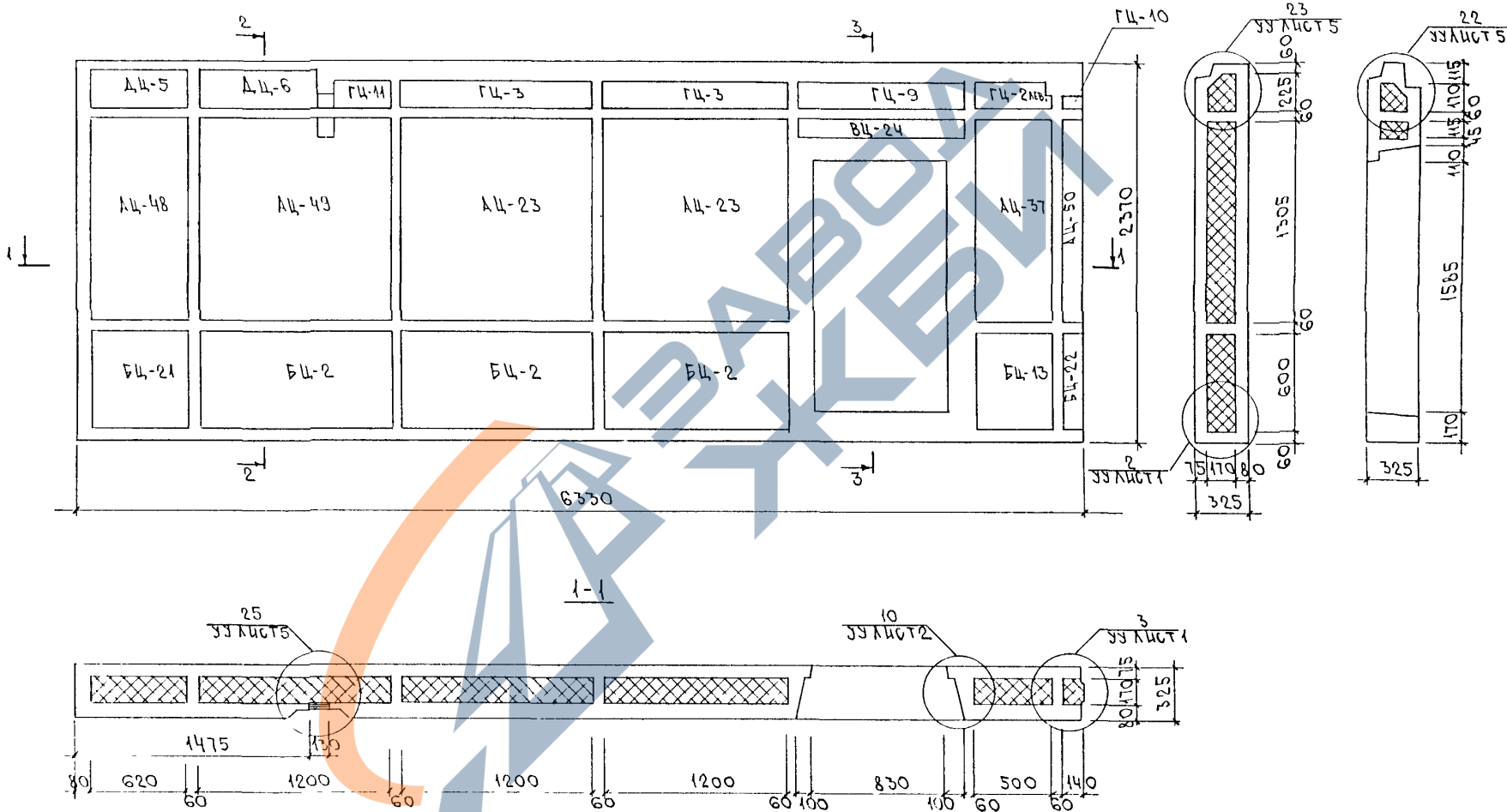


СОГЛАСОВАНО
 ГЛ. ИРЖ. М.З
 КОЗЮЧКИН
 МАНУИЛОВ
 Взам инв. №
 Подпись и дата
 Инв. № подл.

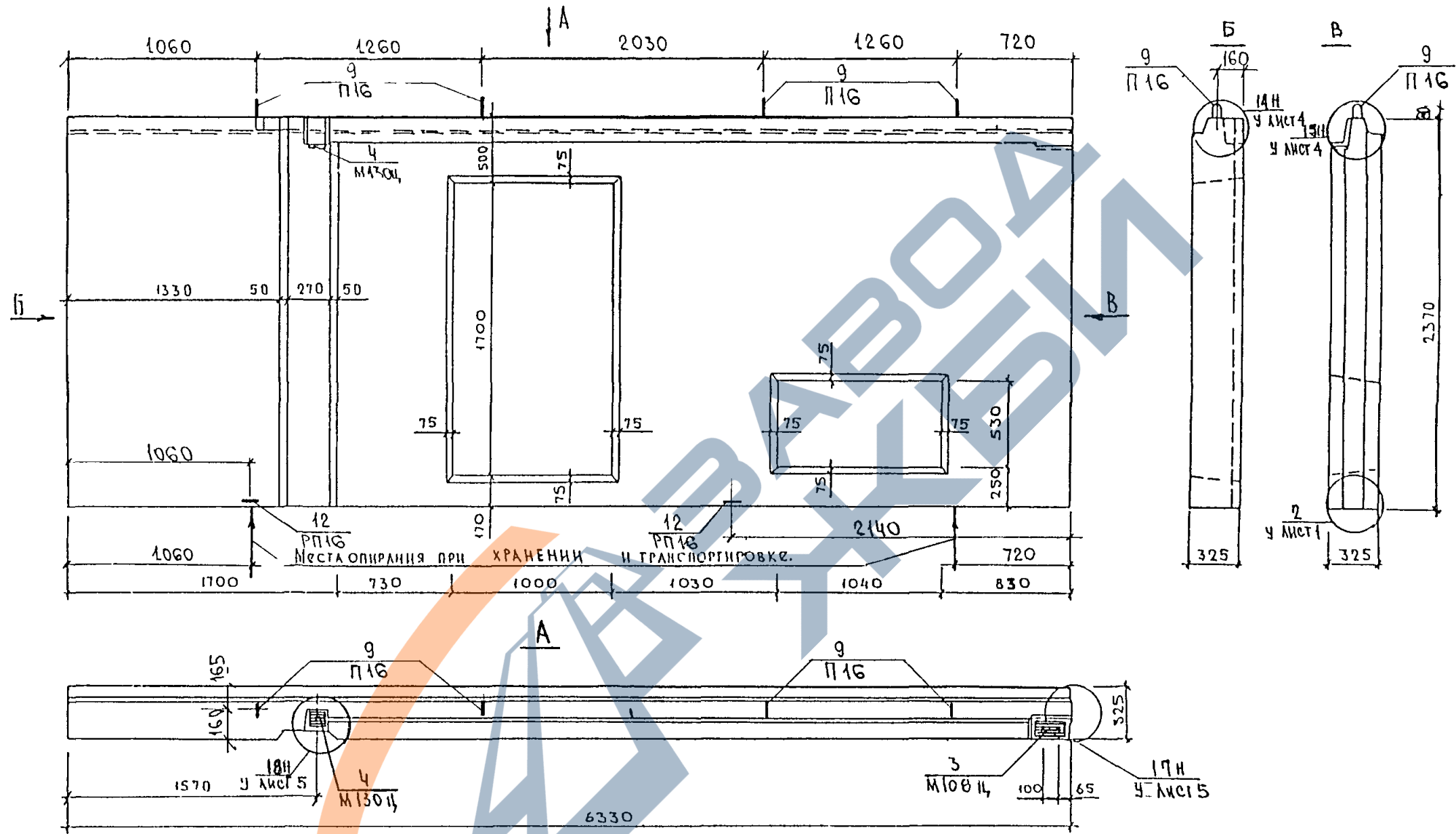
ВИД ПАНЕЛИ ДАН С ВНУТРЕННЕЙ СТОРОНЫ
 Узлы установки дверного блока см. лист 16У.

ЗРС 17-15.ЗНЦ.13СБ.		
ИЛЧ ОТА ГЛ. СПЕЦ РУК. ГР. РАЗРАБ ПРОВЕР	ВАНГА БАСКО ГУРЕВИЧ ГУРЕВИЧ СКОМОРОХОВА	Стадия Масса Масштаб Лист 1 Листов 3
ПАНЕЛЬ ЗНЦ 7-2Т		Р.
СБОРОЧНЫЙ ЧЕРТЕЖ		МНИИЭП ОСК

СХЕМА РАСКЛАДКИ УТЕПЛИТЕЛЯ ЗИЦТ-2Т



ИНЧ. № ПОДА ПОДАТЦИСЬ И ДАТА ВРАЖИ ИНВ №



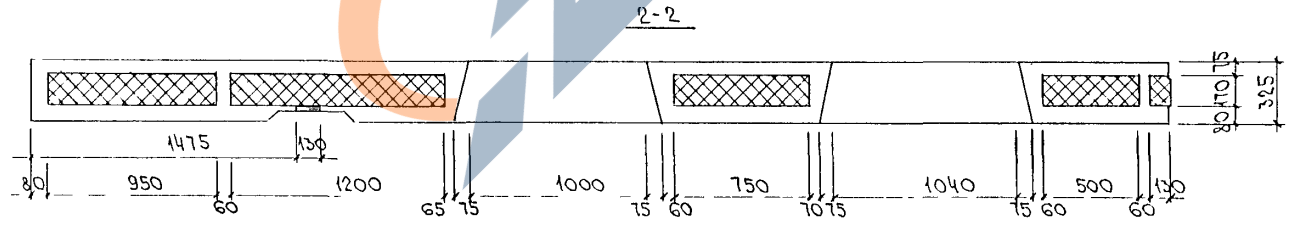
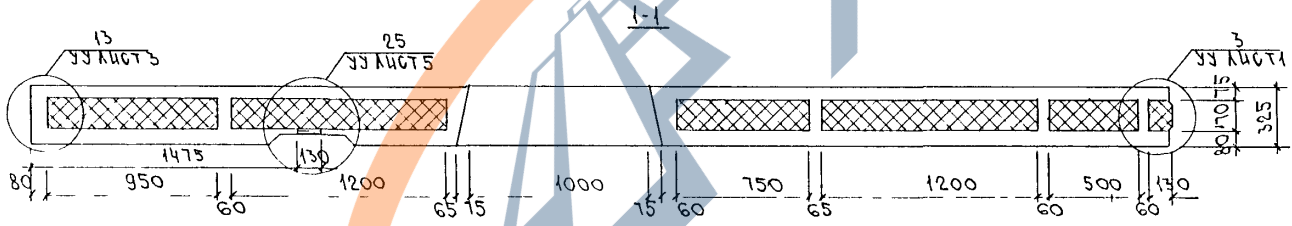
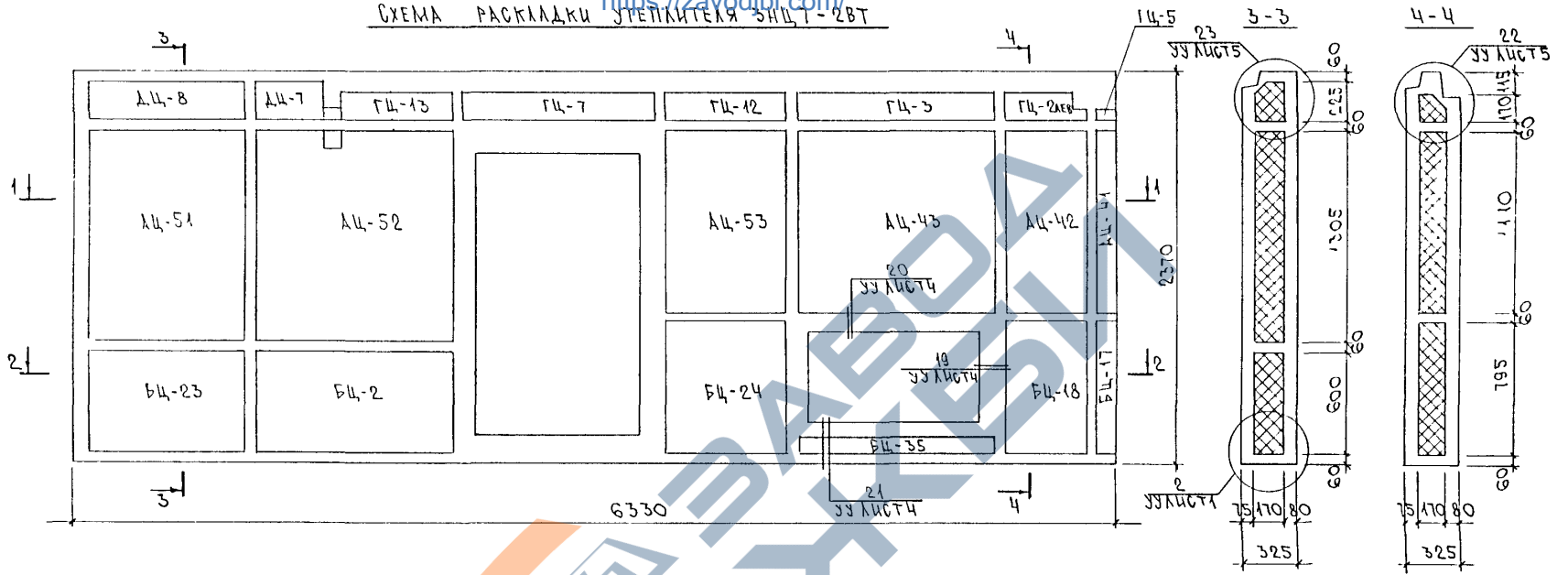
СОГЛАСОВАНО
 ГА ИЖ И З КОЗИЦЫН
 ГА ИЖ И З МЫЛЬНИКОВ
 Подпись и дата
 Инв. № подл.

ВИД ПАНЕЛИ ДАН С ВНУТРЕННЕЙ СТОРОНЫ

ЗРС 17-15. ЗНЦ. 14СБ.		
НАЧ. ОД. ВАНАГ	М. Ш. Ш.	ПАНЕЛЬ ЗНЦ 7-2 ВТ СБОРОЧНЫЙ ЧЕРТЕЖ МНИИТЭП ОСК
ГА СЯЕЦ БАСКО	М. Ш. Ш.	
РУК. ГР. ГУРЕВИЧ	М. Ш. Ш.	
РАЗРАБ. ГУРЕВИЧ	М. Ш. Ш.	
ПРОВЕР. СКОМОРОХОВА	М. Ш. Ш.	
Стадия	Масса	Масштаб
Р		
Лист 1	Листов 3	

СХЕМА РАСКЛАДКИ УТЕПЛИТЕЛЯ ЭНЦТ-2ВТ

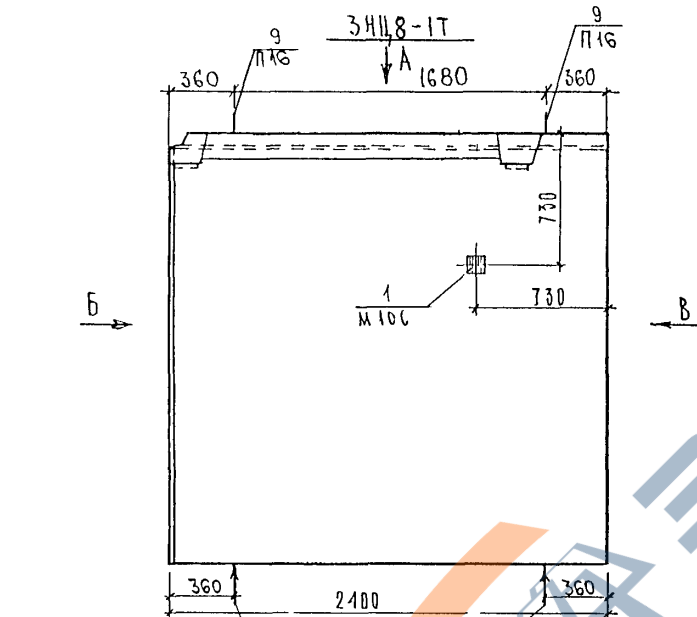
<https://zavodjbi.com/>



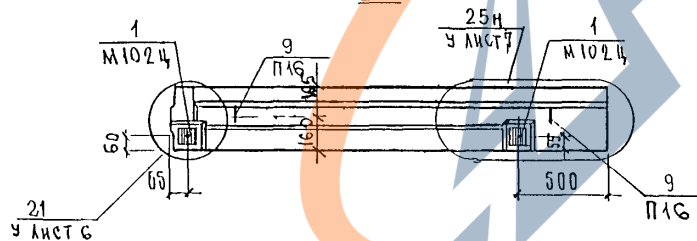
ИМЬ № ПОДА ПОДАТЬСЯ И ДАТА. ВЪЗМЪ ИМЬ №

<https://zavodjbi.com/>

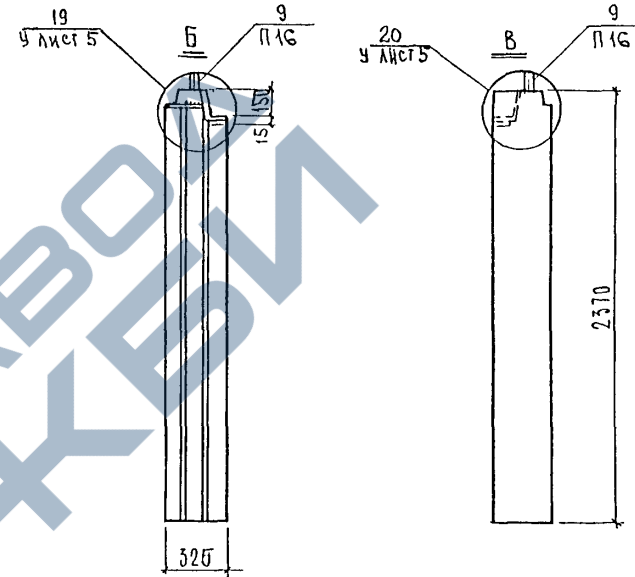
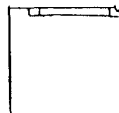
ЭРСАТ-15. ЗНЦ, 14СБ.



МЕСТА ОПИРАНИЯ ПРИ ХРАНЕНИИ И ТРАНСПОРТИРОВКЕ



ЗНЦ8-2Т
ЗЕРКАЛЬНОЕ ОТРАЖЕНИЕ ЗНЦ8-1Т



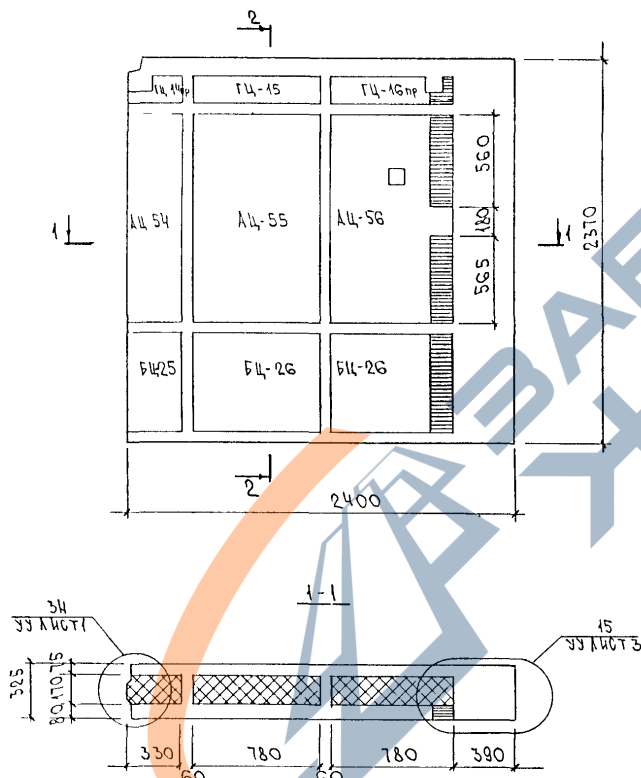
ВИД ПАНЕЛИ ДАН С ВНУТРЕННЕЙ СТОРОНЫ

СОГЛАСОВАНО

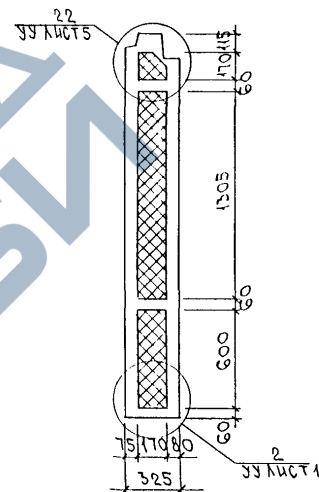
Имя № подл. Подпись и дата. Взам. инв №

ЗРС 17-15. ЗНЦ 15С6					
КАЧ. ОТД. ГЛ. СПЕЦ.	ВАНЯГ БАСКО	ПАНЕЛИ ЗНЦ8-1Т, ЗНЦ8-2Т	Стандия	Масса	Масштаб
РУК. ГР.	ГУРЕВИЧ		Р		
РАЗРАБ.	ГУРЕВИЧ	СБОРОЧНЫЙ ЧЕРТЕЖ	Лист 1	Листов 3	
ПРОВЕР.	СКОМОРОХОВА		МНИИТЭП		ОСК

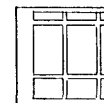
СХЕМА РАСКЛАДКИ УТЕПЛИТЕЛЯ ЗИЦ8-1Т <https://zavodjbi.com/>



2-2



ЗИЦ8-2Т
БЕРКАЛЬНОЕ ОТРАЖЕНИЕ ЗИЦ8-1Т



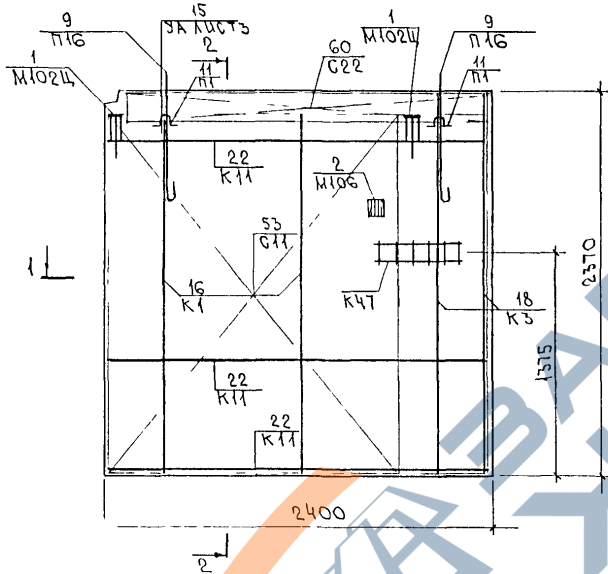
<https://zavodjbi.com/>

ИМЬ № ПОЛК ПОДПИСЬ И ДАТА ИСЛАН ИИВ №

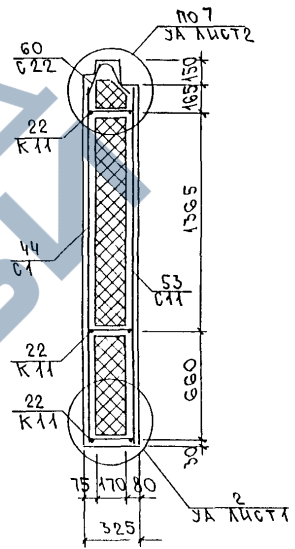
ЗРС17-15 ЗИЦ. 15СБ.

ЛИСТ
2

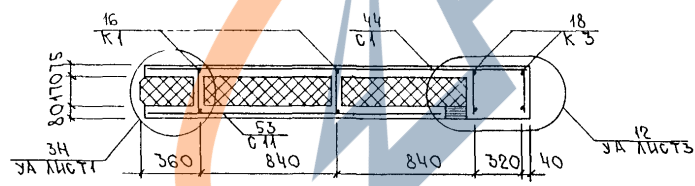
СХЕМА АРМИРОВАНИЯ ЗНЦВ-1Т



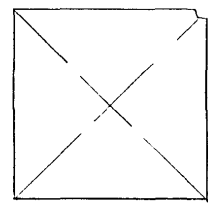
2-2



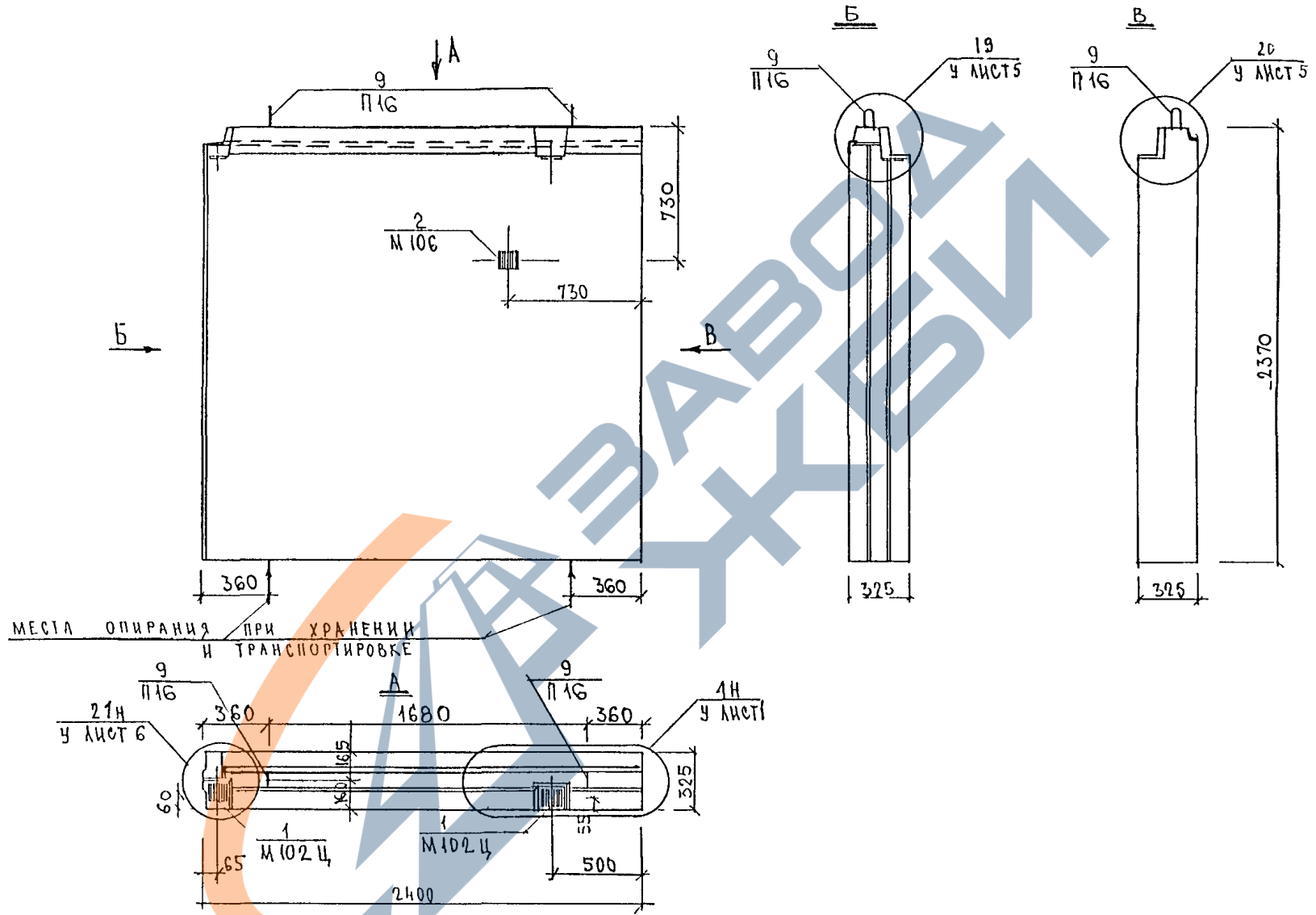
1-1



ЗНЦВ-2Т
ЗЕРКАЛЬНОЕ ОТРАЖЕНИЕ ЗНЦВ-1Т



ИМЯ И ПОДПИСЬ ПОДАВЩИХ И ДАТА ЧИСТАЯ ЛИСТ №



СОГЛАСОВАНО

Подпись и дата

Изм. № подл.

ЗРС 17-15. ЗНЦ.16СБ.		
НАЧ.ОТД ГЛ.СПЕЦ РУК.ГР РАЗРАБ ПРОВЕР	ВНАГ БАСКО ГУРЕВИЧ ГУРЕВИЧ СКОМОРОХОВА	Иванов Иванов Иванов Иванов
ПАНЕЛЬ ЗНЦ9-3Т	Стадия Р.	Масса Масштаб
СБОРОЧНЫЙ ЧЕРТЕЖ	Лист 1	Листов 3
		МНИИТЭП ОСК

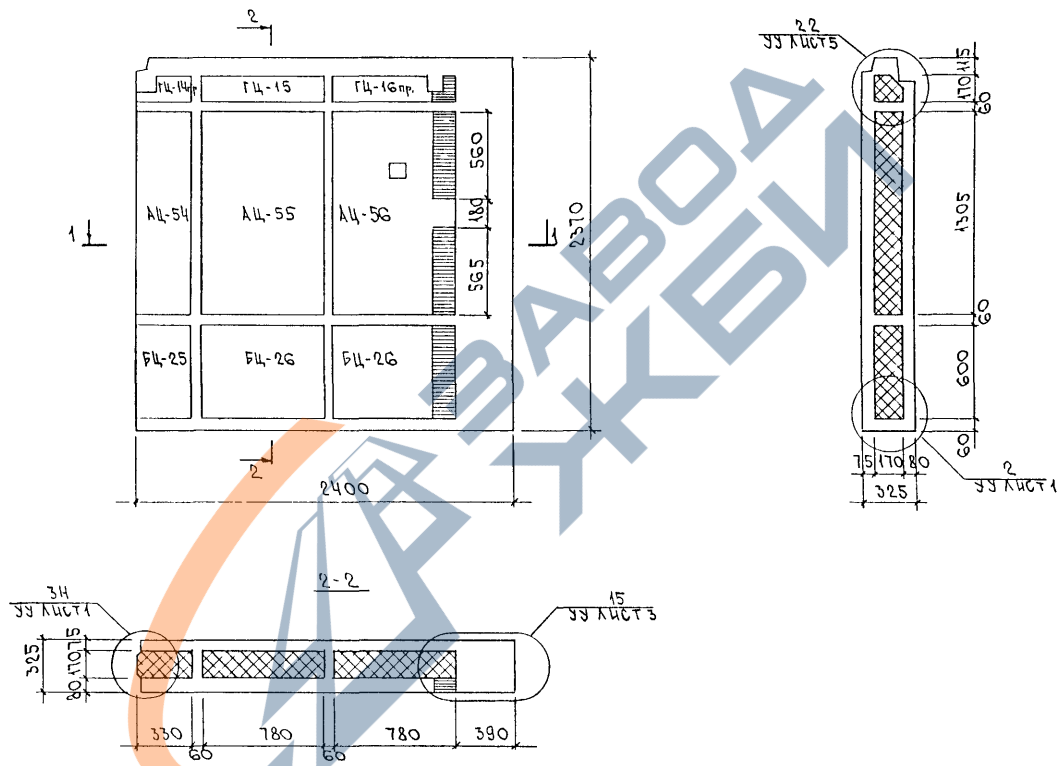
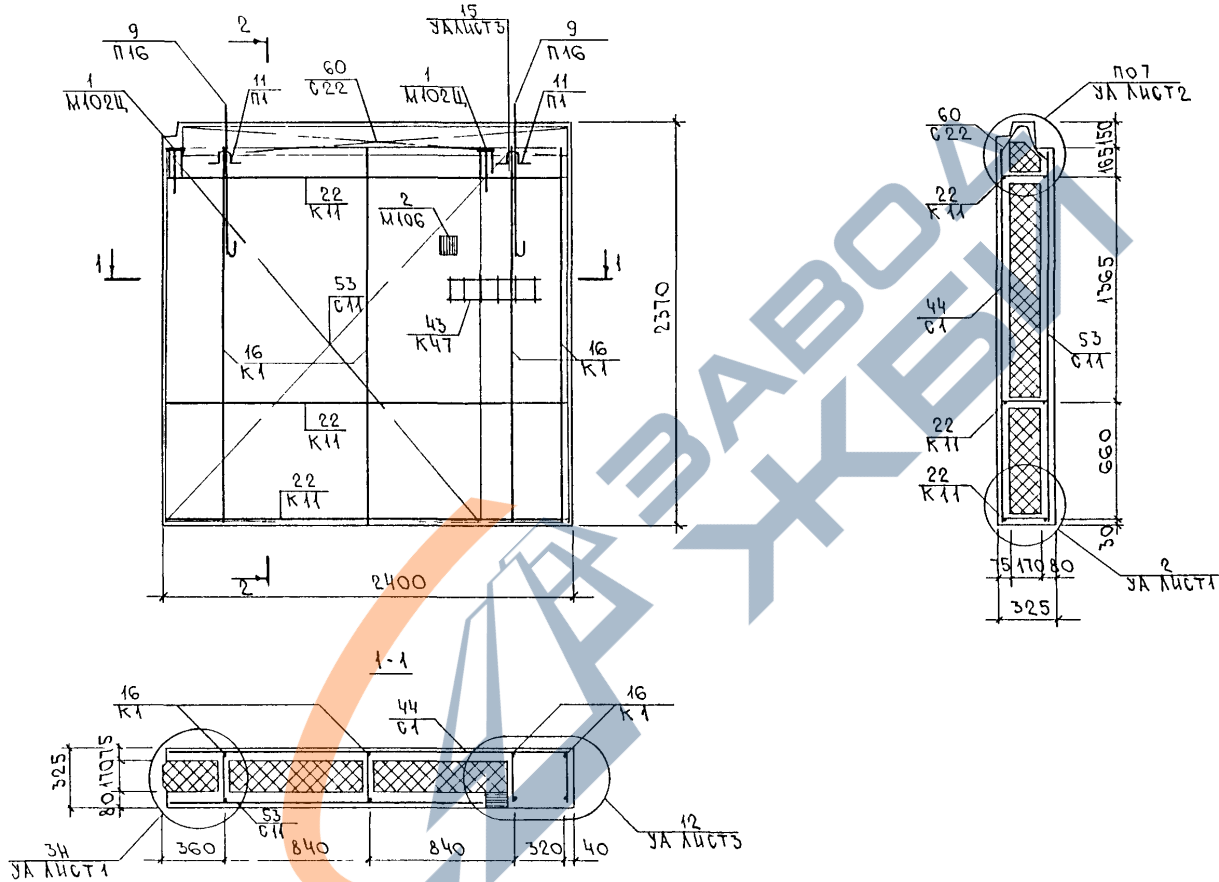


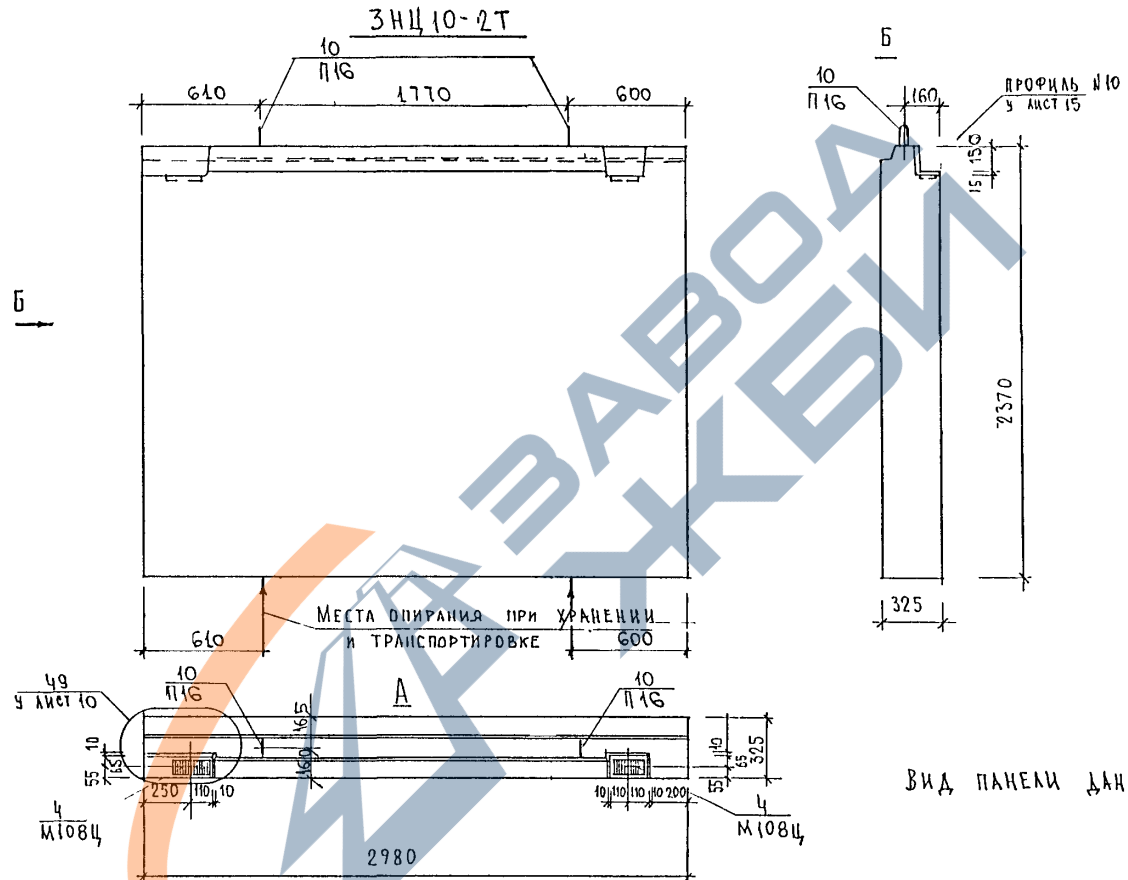
СХЕМА АРМИРОВАНИЯ ЗИЩ 3Т <https://zavodjbi.com/>

2-2



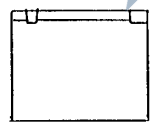
<https://zavodjbi.com/>

ЗРС17-15. ЗИЩ.16СБ.



ВИД ПАНЕЛИ ДАН С ВНУТРЕННЕЙ СТОРОНЫ

3НЦ 10-3Т
ЗЕРКАЛЬНОЕ ОТРАЖЕНИЕ ЗНЦ 10 2Т



ЗРС 17-15.ЗНЦ.17СБ.		
НАЧ.ОТД ГЛ.СПЕЦ РУК.ГР. РАЗРАБ ПРОВЕР	БАНАГ БАСКО ГУРЕВИЧ ТЧРЕВИЧ СХОМОЛКОВА	<i>Шаша</i> <i>Лиса</i> <i>Тича</i> <i>Тича</i>
ПАНЕЛИ ЗНЦ 10-2Т; ЗНЦ 10-3Т	Р.	Лист 1 Листов 3
СБОРОЧНЫЙ ЧЕРТЕЖ	МНИИТЭП ОСК	

СОГЛАСОВАНО

Подпись и дата

Взаим. инв. №

Име. № подл.

СХЕМА РАСКЛАДКИ УТЕПЛИТЕЛЯ ЗНЦ10-2Т

2-2

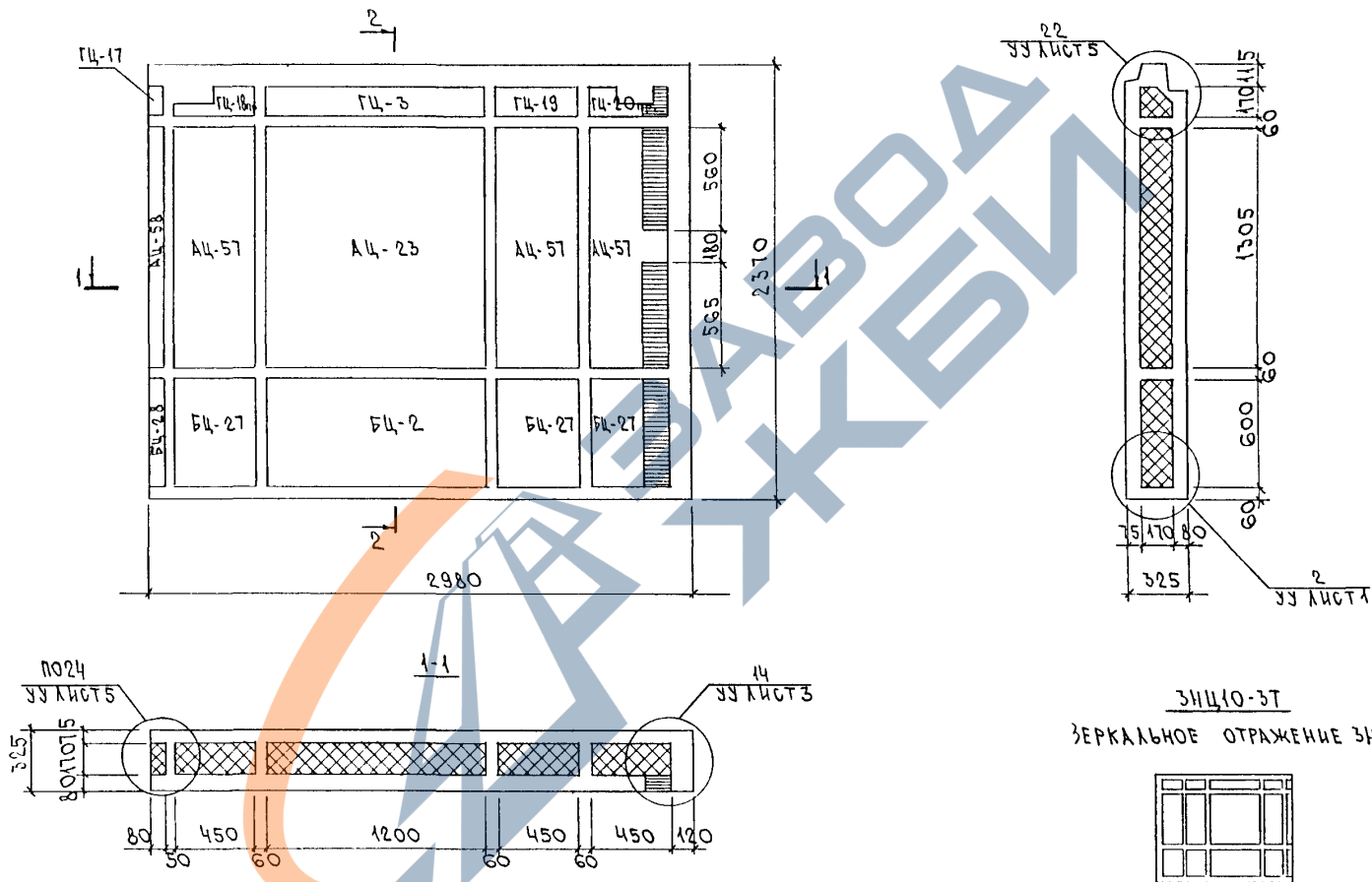
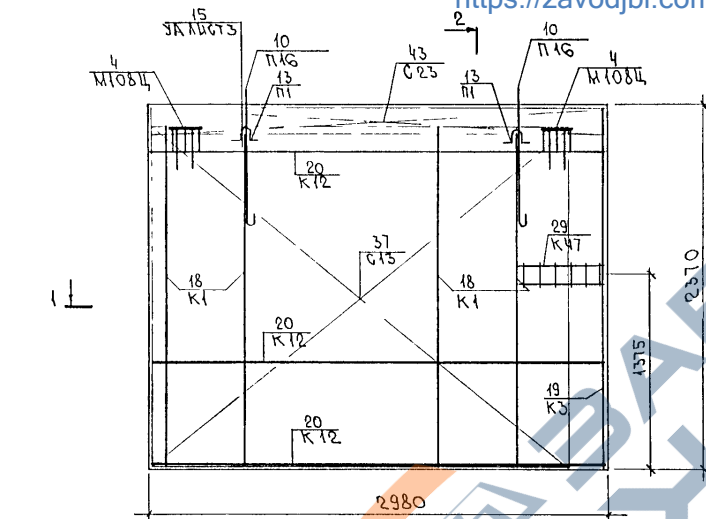
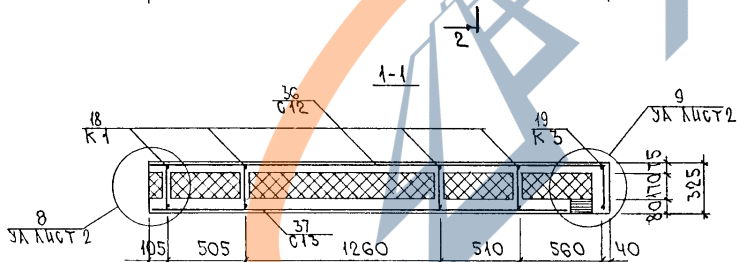
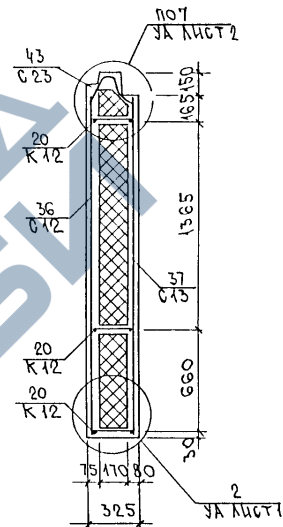


СХЕМА АРМИРОВАНИЯ ЗНЦ10-2Т

<https://zavodjbi.com/>

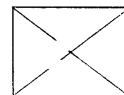


2-2



ЗНЦ10-3Т

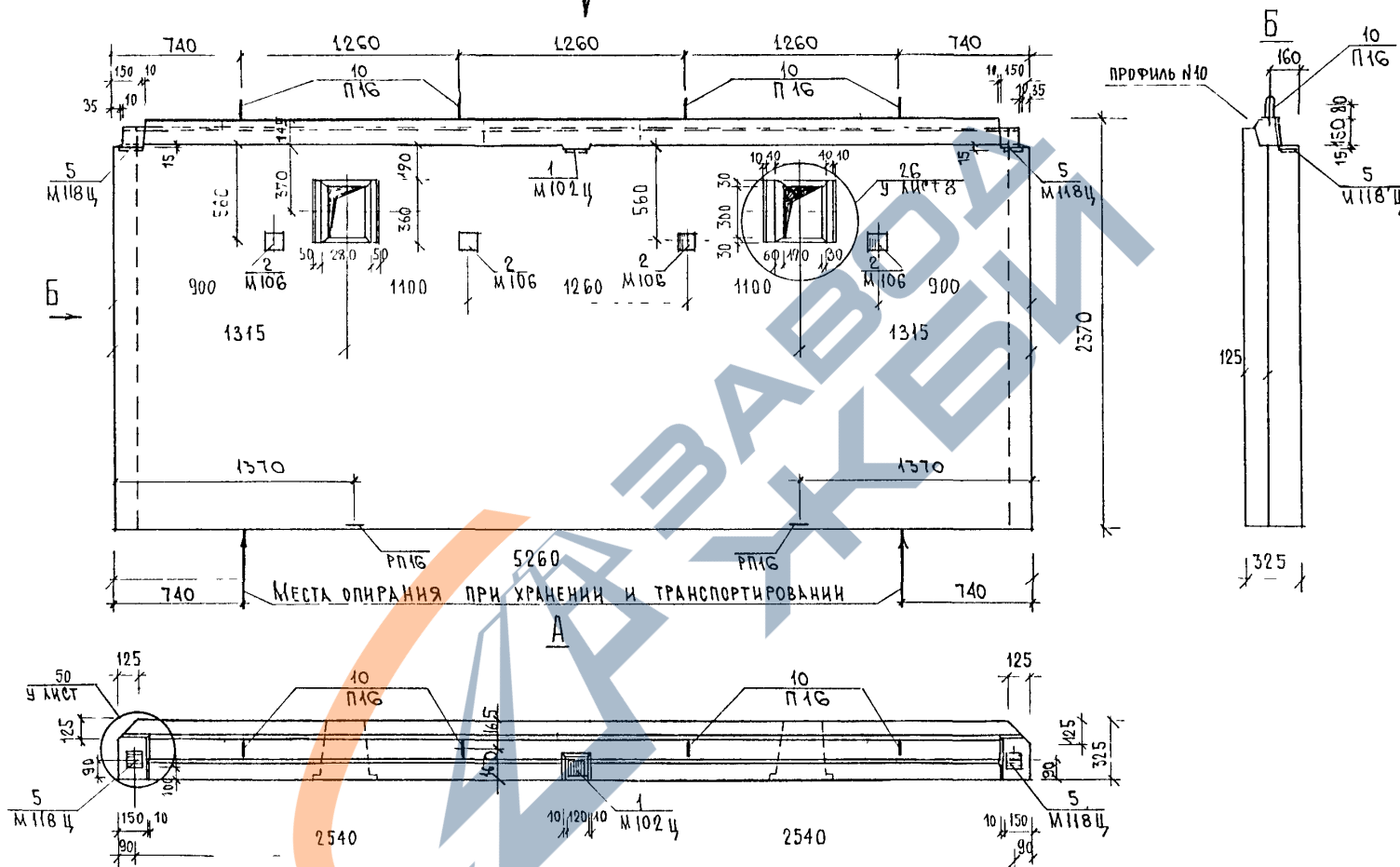
ЗЕРКАЛЬНОЕ ОТРАЖЕНИЕ ЗНЦ10-2Т



<https://zavodjbi.com/>

ВНЕСЬ НА ПОДА ПОДПИСЬ И ДАТА. БРАУН ИВАН ИГ

ЗРС 17-15 ЗНЦ, 17СБ.

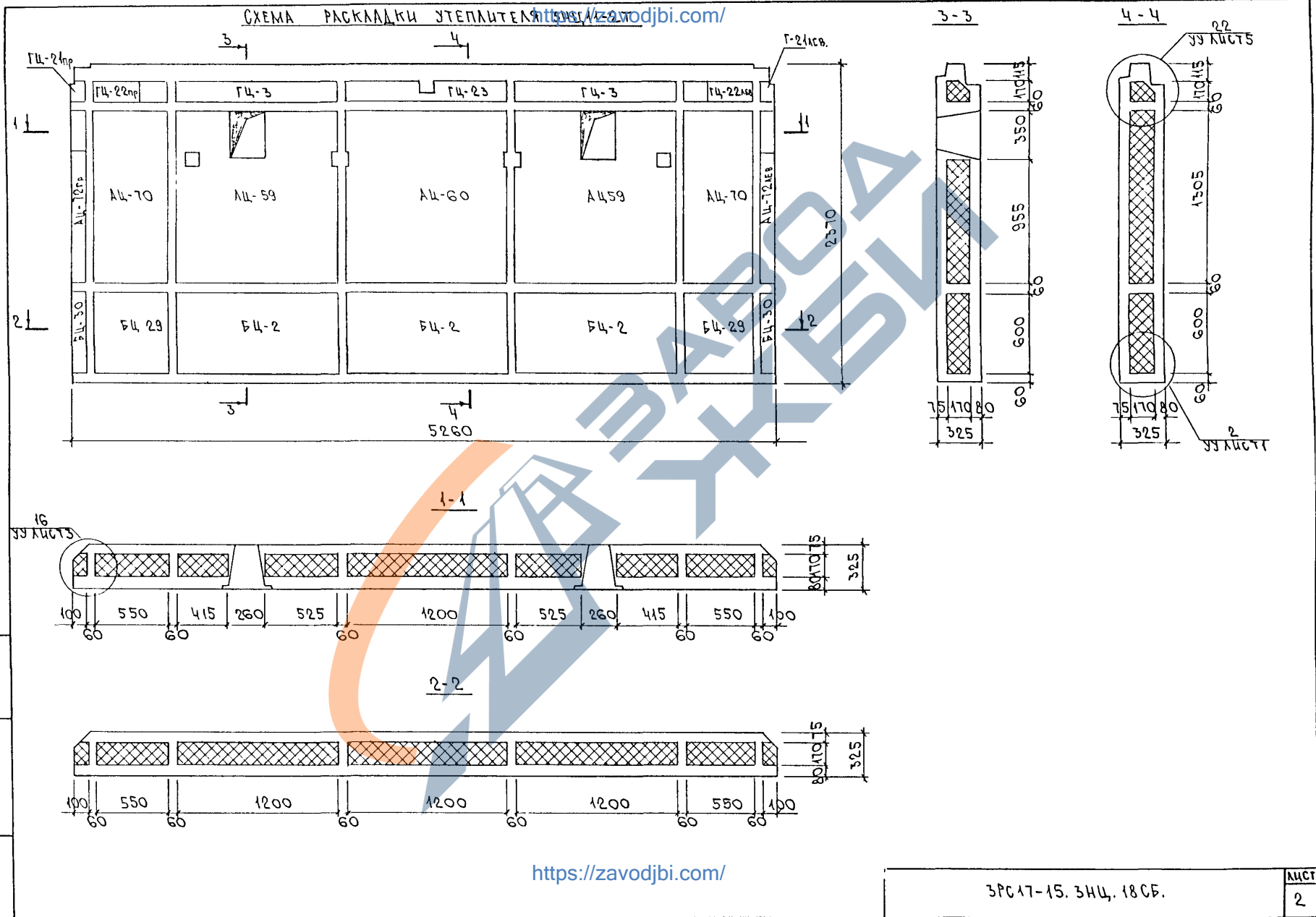


ВИД ПАНЕЛИ ДЛН С ВНУТРЕННЕЙ СТОРОНЫ

СОГЛАСОВАНО	
ГЛАВ. ИНЖ. М. С.	КОЗЫЦЫН
ГЛАВ. М. С.	МАЛЫШКОВ
БЕЛ. ЛАВ. И	
ПОДПИСЬ И ДАТА	
ИВ. И ПОДЛ.	

ИЗМ.						3РС 17-15.3НЦ.18СБ.					
ИЗМ.	КОЛ-ВО	ЛИСТ	ИЗ ДК.	ПОДПИСЬ	ДАТА	ПАНЕЛЬ ЗНЦ11-2Т					
ИЗМ. ОТД.	ВНАГ			<i>М. С.</i>		СТАМЯ		МАССА		НАСЫТА	
РАСПЕЛ.	БЛЕКО			<i>М. С.</i>		Р.					
РЧК. ГР.	ГУРЕВИЧ			<i>М. С.</i>		ЛИСТ 1		ЛИСТОВ 3			
РАЗРАБ.	ГУРЕВИЧ			<i>М. С.</i>		СБОРОЧНЫЙ ЧЕРТЕЖ					
ПРОВЕРКА	СКОМОРОХОВ			<i>М. С.</i>		МНИИТЭП ОСК					

СХЕМА РАСКЛАДКИ УТЕПЛИТЕЛЯ <https://zavodjbi.com/>



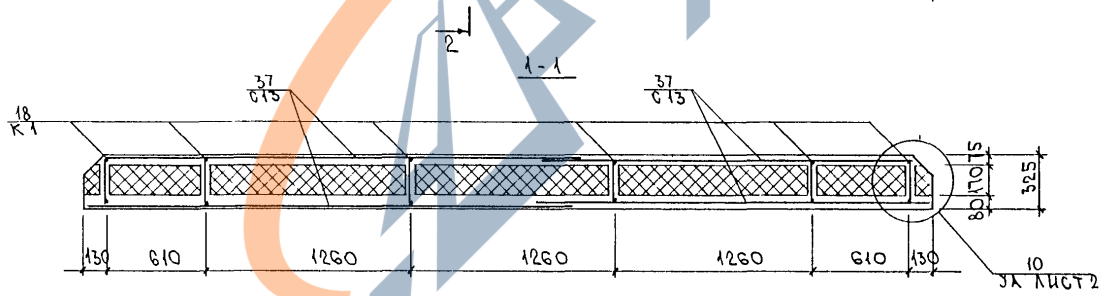
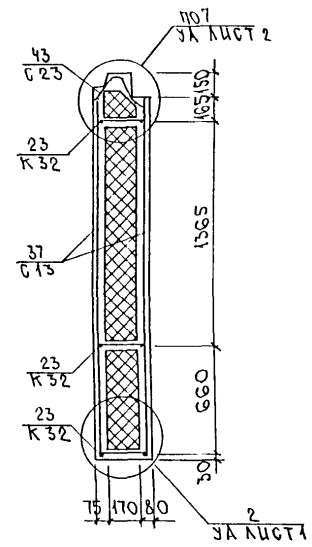
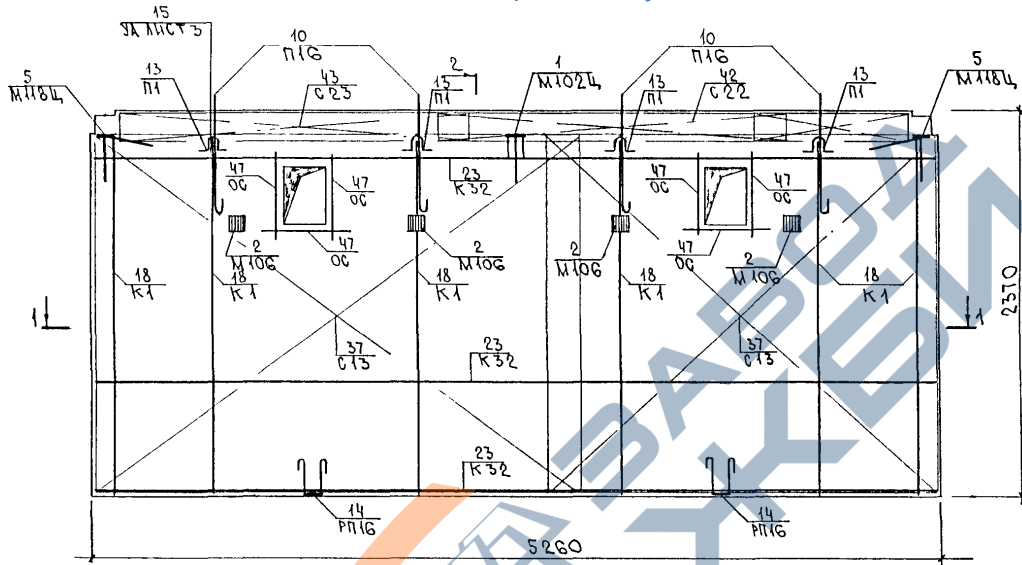
ИМЬ Н'ПОДА ПОДАПИС И ДАТА Б'ЯАН ИИВ Н

<https://zavodjbi.com/>

ЗРС 17-15. ЗНЦ. 18СБ.	ЛИСТ 2
-----------------------	-----------

СХЕМА АРМИРОВАНИЯ ЗУБЦ 07

2-2

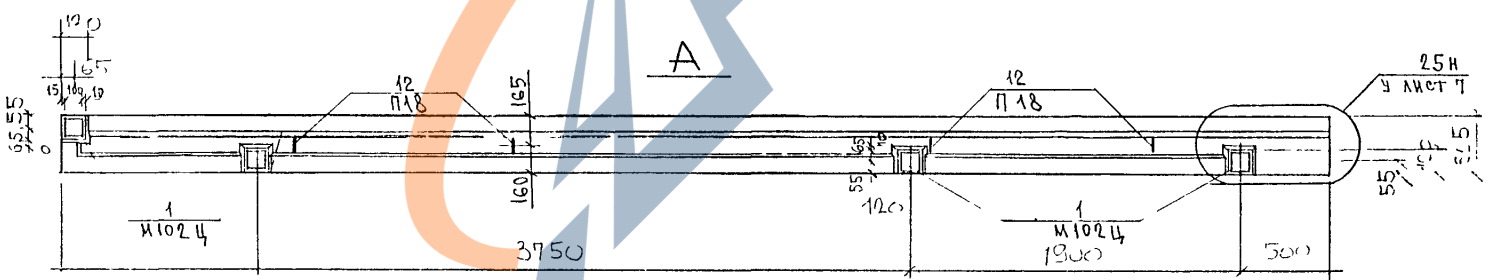
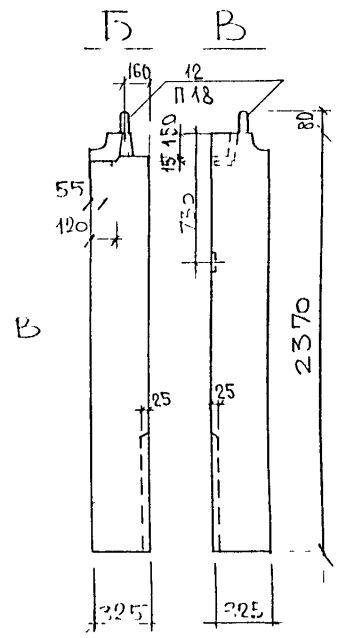
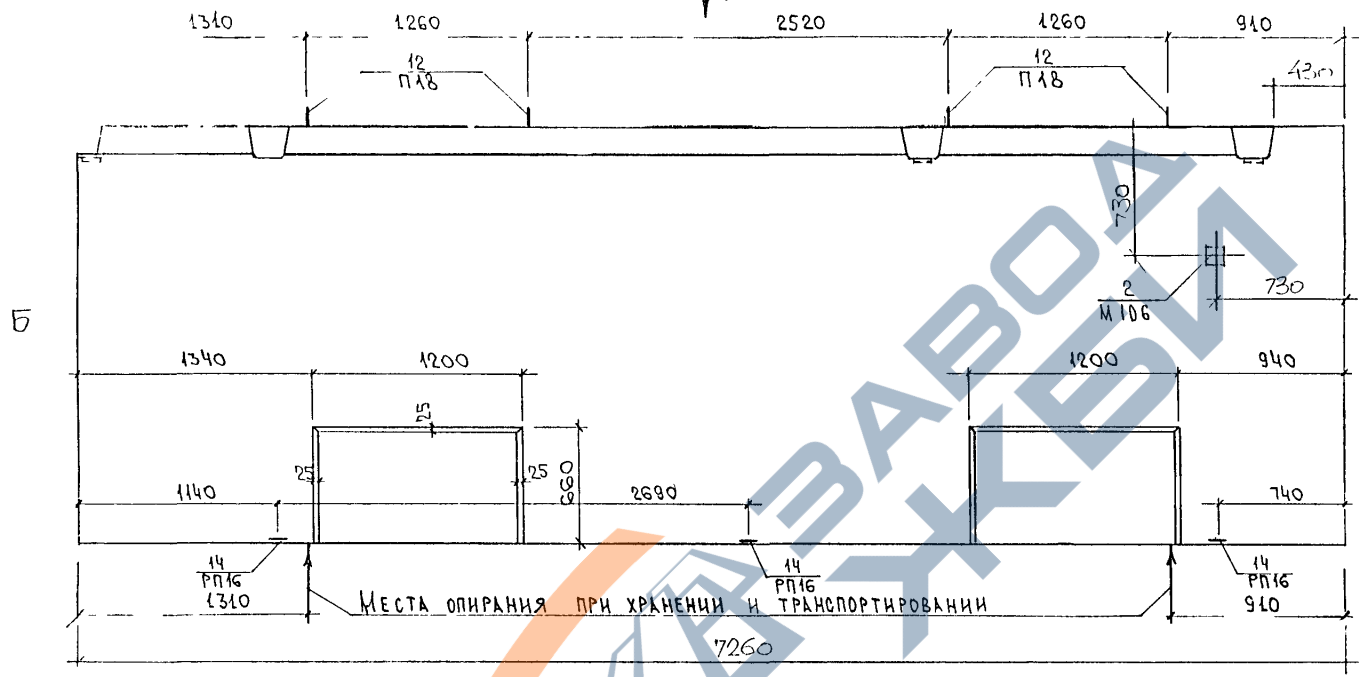


Сетки в местах пересечения с отверстиями
вырезать по месту.

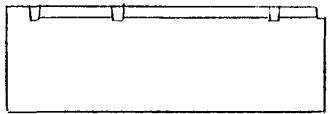
<https://zavodjbi.com/>

ЗР017-15. ЗНЦ. 18СБ.

ВНЕС. № ПОДА. ПОДПИСЬ И ДАТА. ВЗНЕС. № В. №



ЗНЦ12-2Т
ЗЕРКАЛЬНОЕ ОТРАЖЕНИЕ ЗНЦ12-1Т



ВИД ПАНЕЛИ ДАН С ВНУТ-
РЕННЕЙ СТОРОНЫ.

И.И.И. М.З	КОЗУЧНИЙ
Г.И.И. М.З	МЫШКОВИЧ

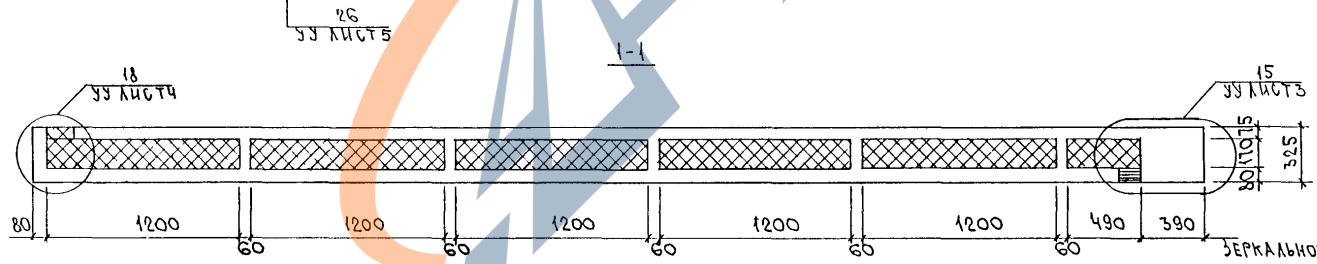
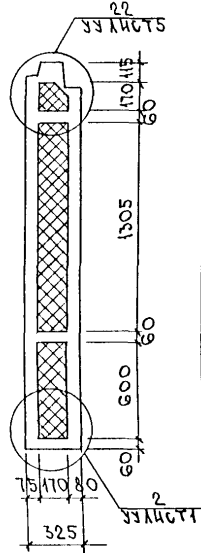
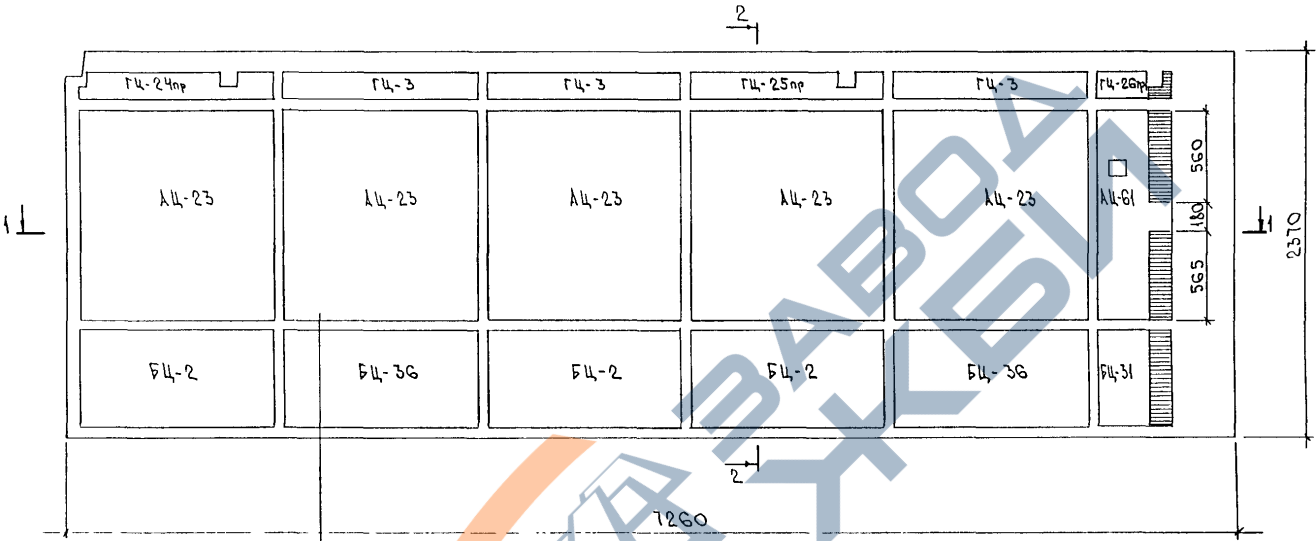
9.2.1. 1.

НАЧ.ОТД	ВНАГ	<i>Иванов</i>
ГЛ.СПЕЦ	БАСКО	<i>Иванов</i>
РУК.ГР.	ГУРЕВИЧ	<i>Иванов</i>
РАЗРАБ.	ГУРЕВИЧ	<i>Иванов</i>
ПРОВЕРИЛ	СКОМОРОХОВА	<i>Иванов</i>

ЗРС 17-15. ЗНЦ.19СБ.

ПАНЕЛИ ЗНЦ12-1Т;ЗНЦ12-2Т
СБОРОЧНЫЙ ЧЕРТЕЖ

СТАДИЯ	ЛИСТ	1/1
Р.	1	1/1
МНИИТЭП ОСК		



ВНЕС. № ПОДА. ПОДПИСЬ И ДАТА. ВОЛАН ИВАНОВ

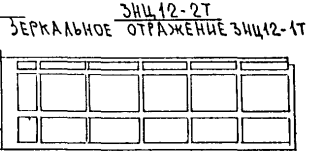
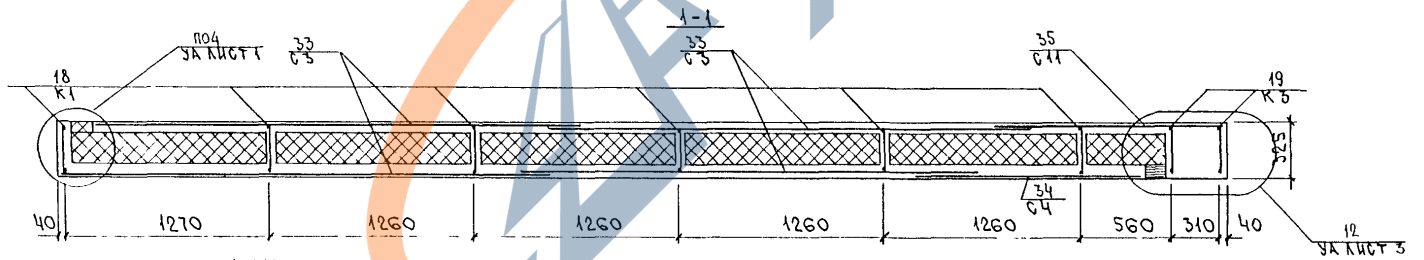
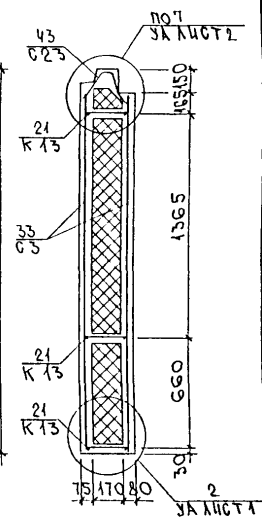
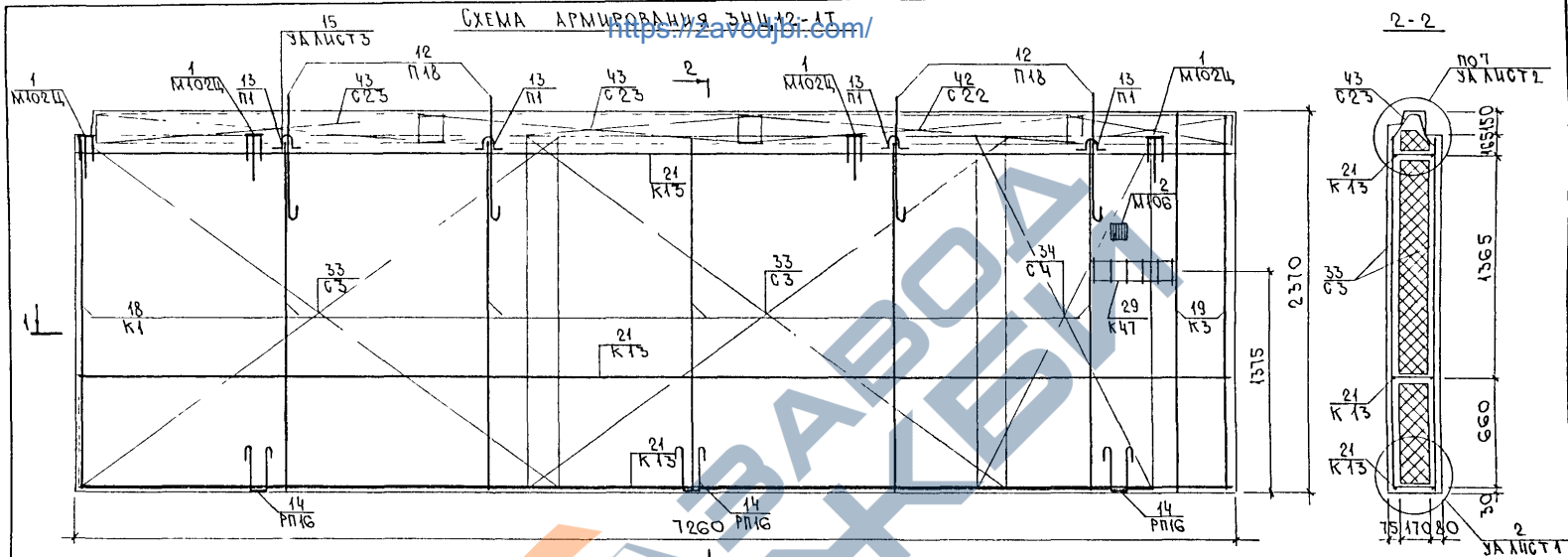
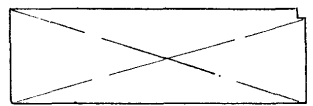


СХЕМА АРМИРОВАНИЯ ЗНЦ 12-1Т

<https://zavodjbi.com/>

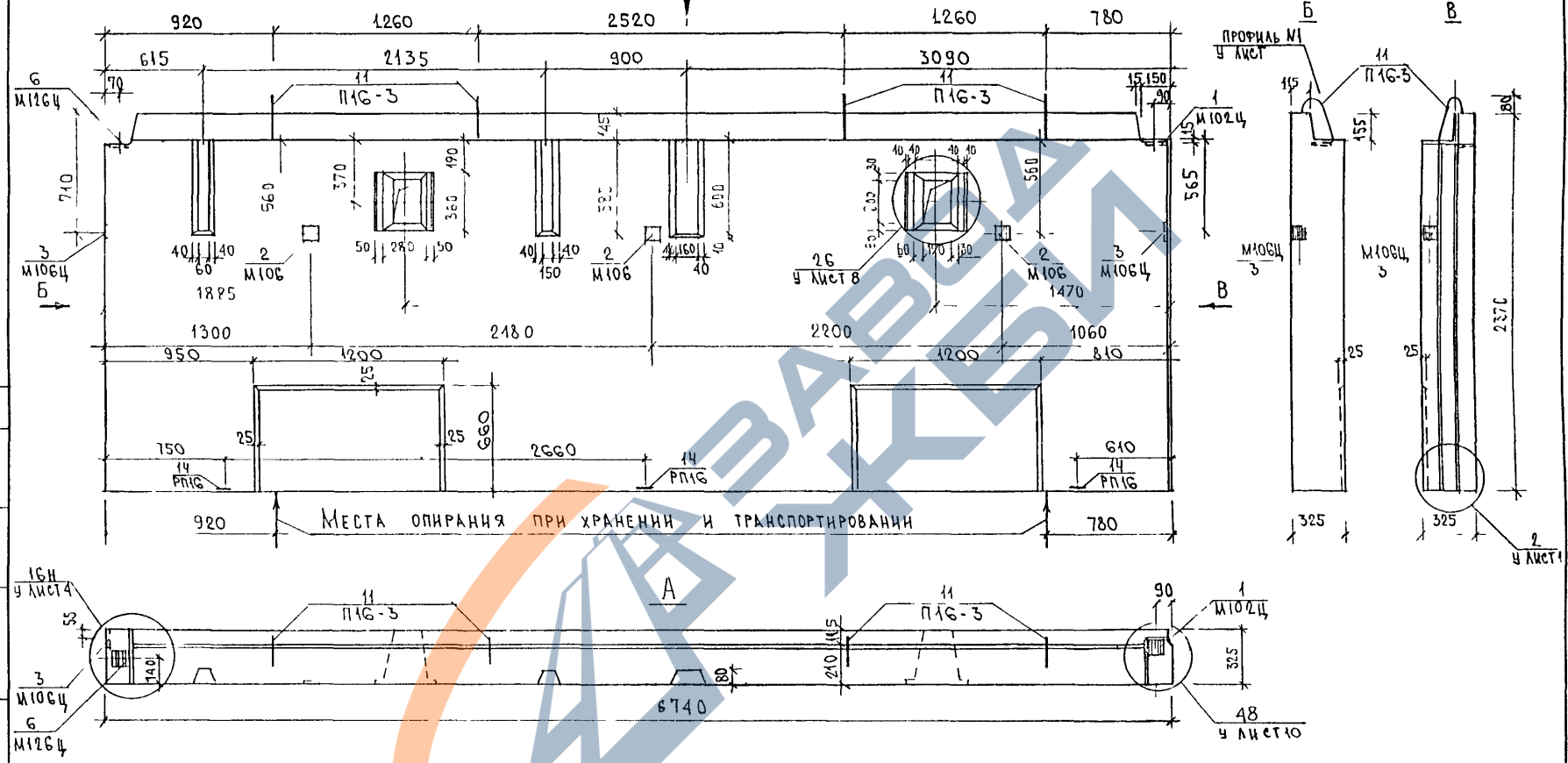


ЗНЦ 12-2Т
ЗЕРКАЛЬНОЕ ОТРАЖЕНИЕ ЗНЦ 12-1Т



ДИВ. № ПОДЛ. ПОДПИСЬ И ДАТА. БУМАЖИ №

<https://zavodjbi.com/>



СОГЛАСОВАНО
 ГЛАВ. ИНЖ. М.З. КОЗЫЦЫН
 САП. М.З. МАМАРИКОВ
 БСЖИ. ИВР. И.
 ПОДПИСЬ И ДАТА
 ИВР. И. ПОДА

ВИД ПАНЕЛИ ДАН С ВНУТРЕННЕЙ СТОРОНЫ

ИЗМ.	КОЛ-ВО	ЛИСТ	И ДЕК.	ПОДПИСЬ	ДАТА
НАЧ. ОТД.	ВАНАГ			<i>Ванаг</i>	
ГАСПЕК.	БАСКО			<i>Баско</i>	
РУК. ГР.	ГУРВЕНЧ			<i>Гуревич</i>	
РАЗРАБ.	ГУБЕВИЧ			<i>Губевич</i>	
ПРОВЕР.	СКОМОРОХОВА			<i>Скоморохова</i>	

ЗРЕ17-15.ЗНЦ.20СБ.

ПАНЕЛЬ ЗНЦ13-3Т

СТАДИЯ	МАССА	НАСЫТАБ
Р		

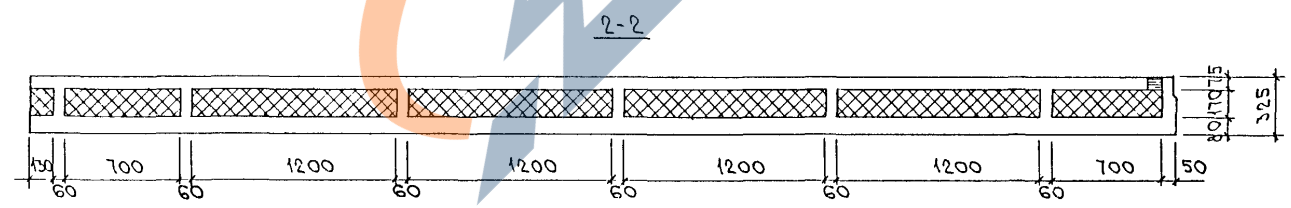
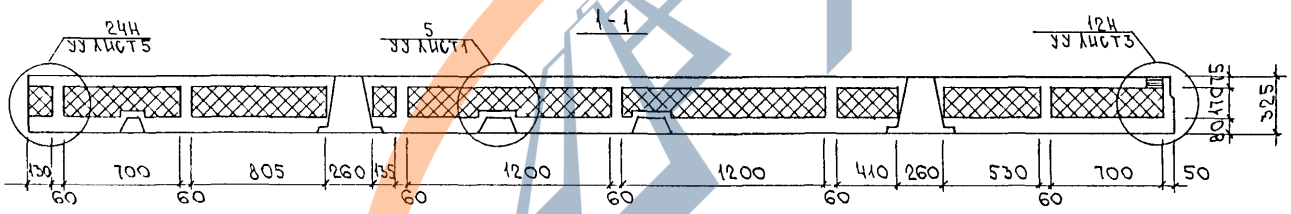
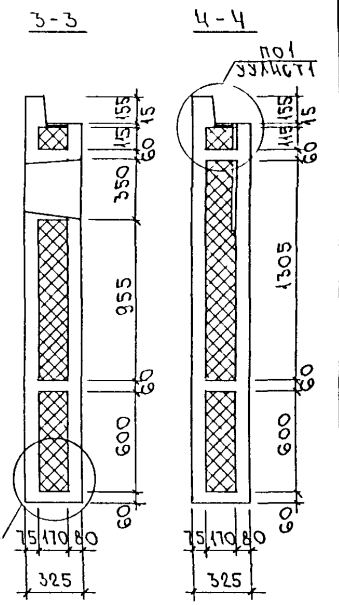
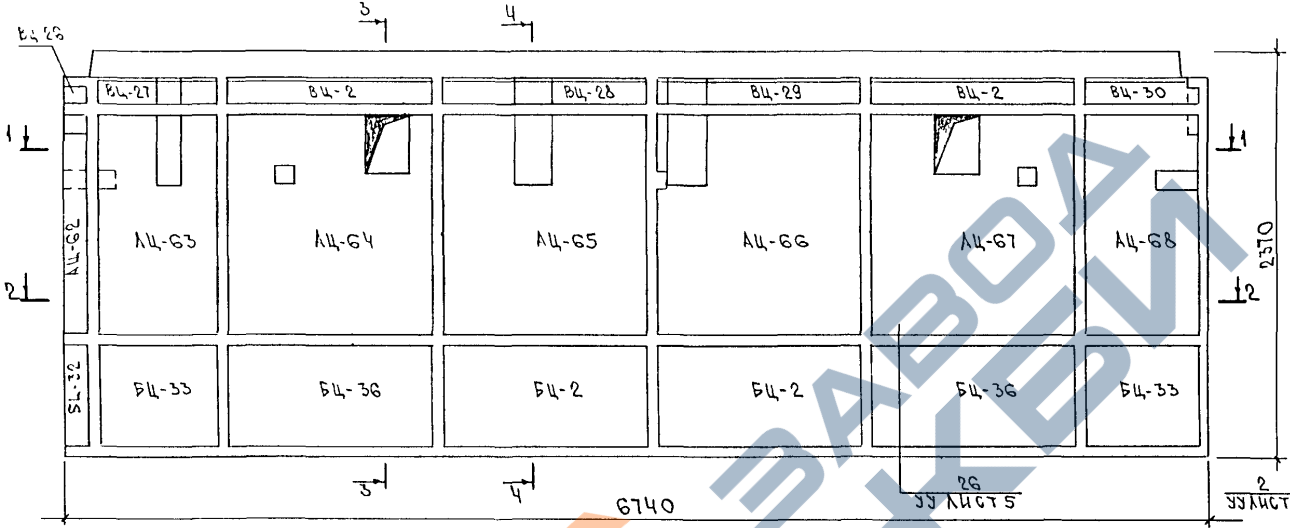
ЛИСТ 1 ЛИСТОВ 3

СБОРОЧНЫЙ ЧЕРТЕЖ

МНИИТЭП
ОСК

СХЕМА РАСКЛАДКИ ЖЕЛЕЗНОБЕТОННЫХ ПАНЕЛЕЙ

<https://zavodjbi.com>



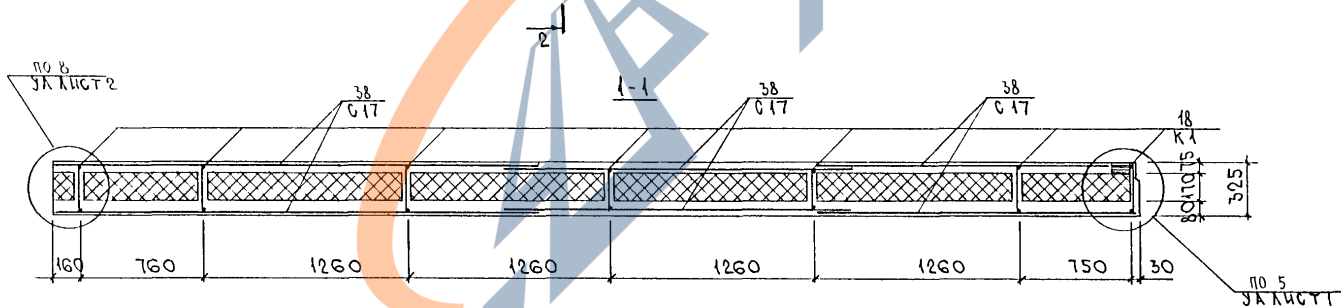
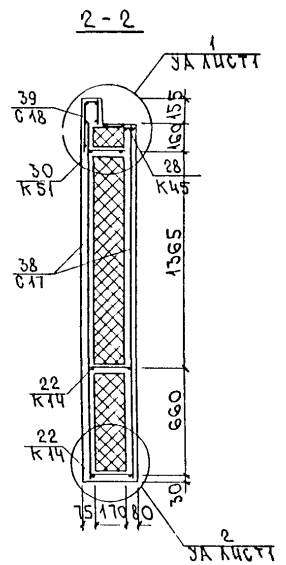
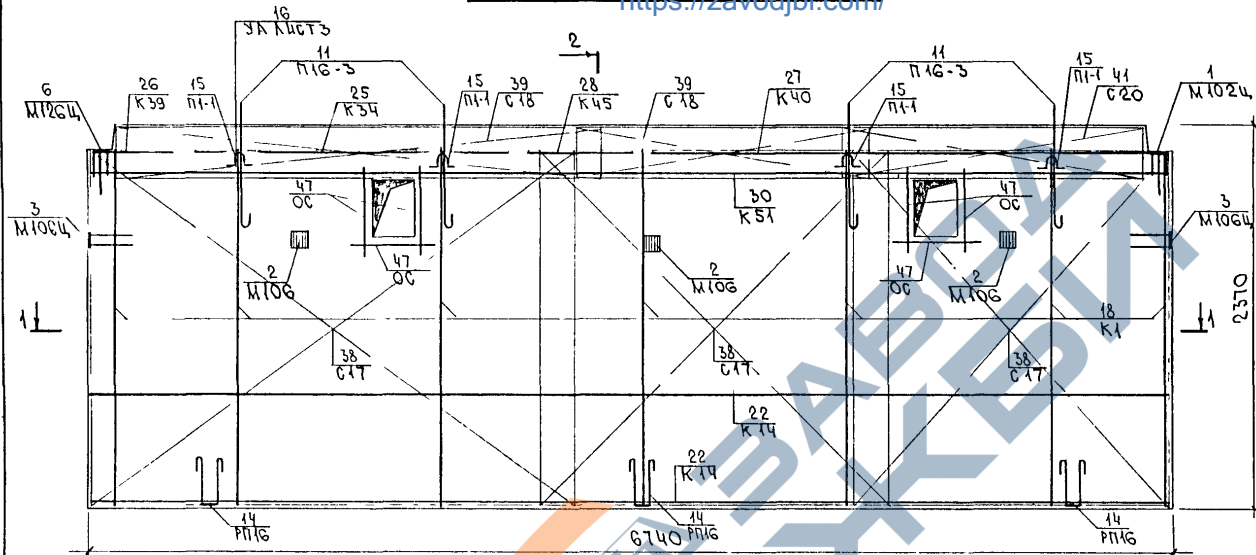
АНБ № ПОСА ПРОДАТЬ И АТА ВРАМ УМБ №

<https://zavodjbi.com>

3PC17-15 ЗИД. 20СБ.		ЛИСТ
		2

СХЕМА АРМИРОВАНИЯ ЗНЦ13-3Т

<https://zavodjbi.com/>



СЕТКИ В МЕСТАХ ПЕРЕСЕЧЕНИЯ С ОТВЕРСТИЯМИ
ВЫРЕЗАТЬ ПО МЕСТУ.

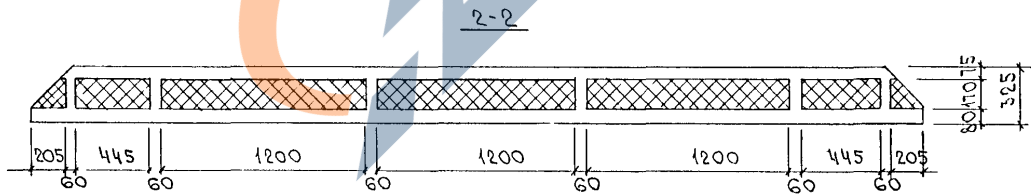
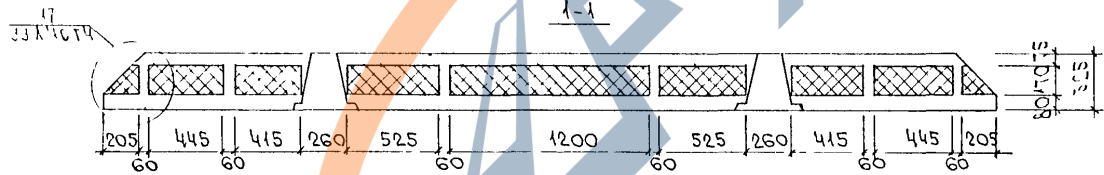
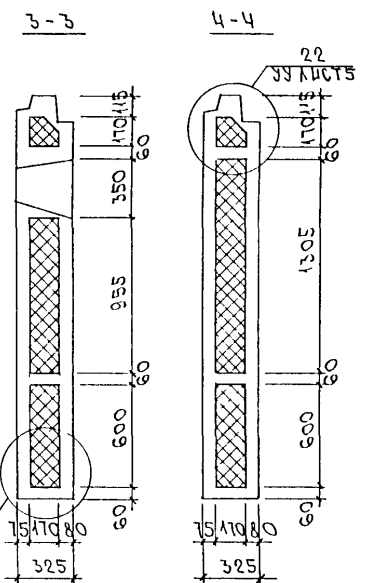
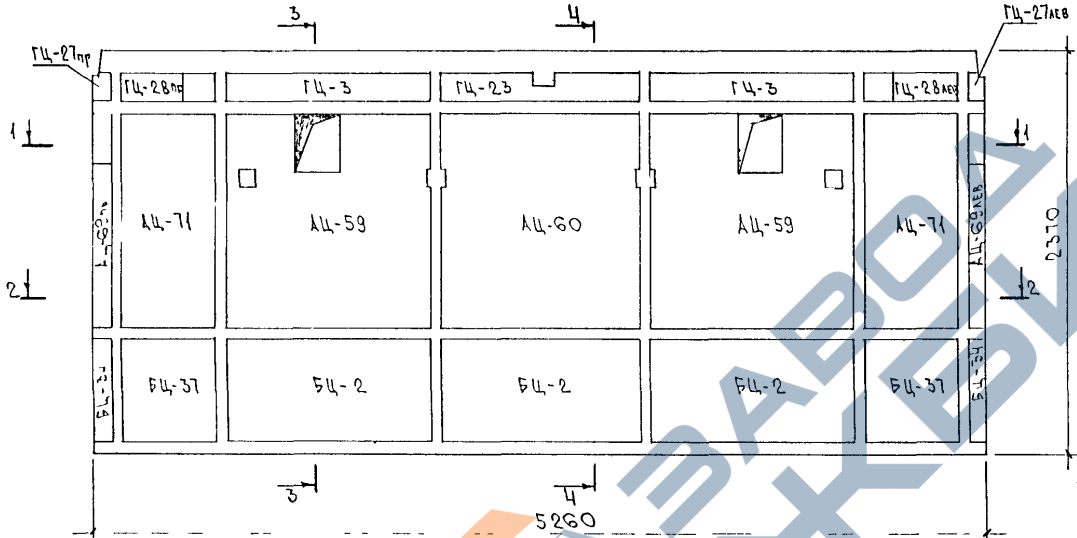
<https://zavodjbi.com/>

ЗРС17-15. ЗНЦ, 20СБ.

ВНБ ЛН ПОДА ПОДПИСЬ И ДАТА. ВЗЯК ИВБ Н

СХЕМА РАСКЛАДКИ ИСПОЛНЕНИЯ ЗИЛЧУ ОТ

<https://zavodjbi.com/>



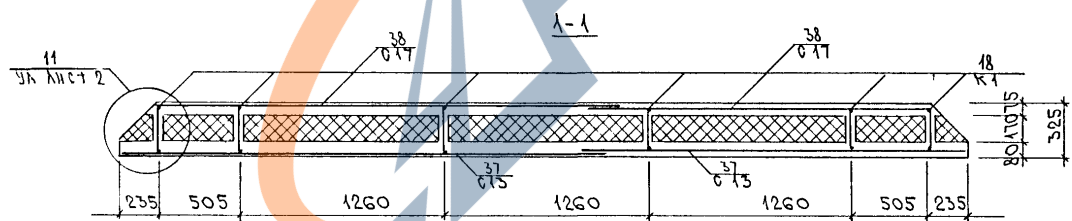
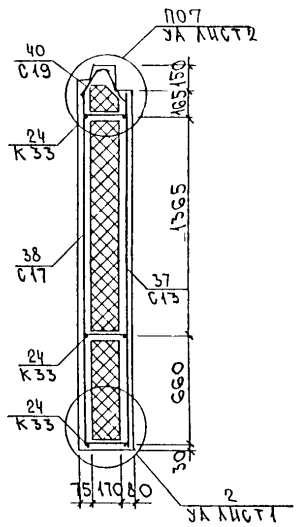
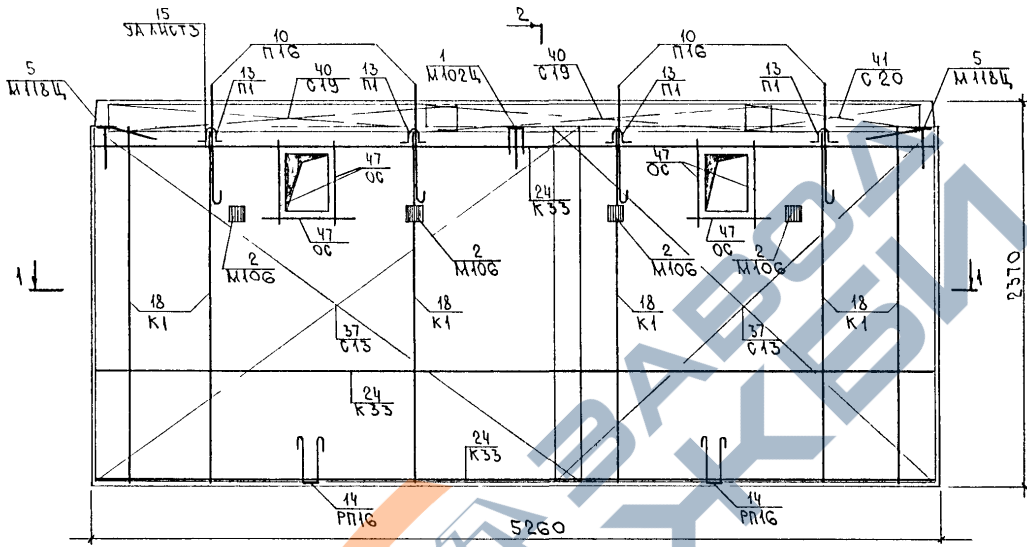
ИЗБ. № ПОДЛ. ПОДПИСЬ И ДАТА. ВЪЗМ. ИЩ. №

<https://zavodjbi.com/>

ЗРС 17-15. ЗИЧУ 2105.

СХЕМА АРМИРОВАНИЯ БИЛЛ-ДТ

<https://zavodjbi.com/>



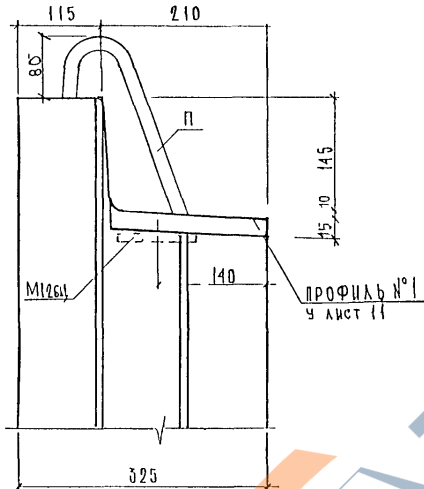
СЕТКИ В МЕСТАХ ПЕРЕСЕЧЕНИЯ С ОТВЕРСТИЯМИ
ВЫРЕЗАТЬ ПО МЕСТУ.

<https://zavodjbi.com/>

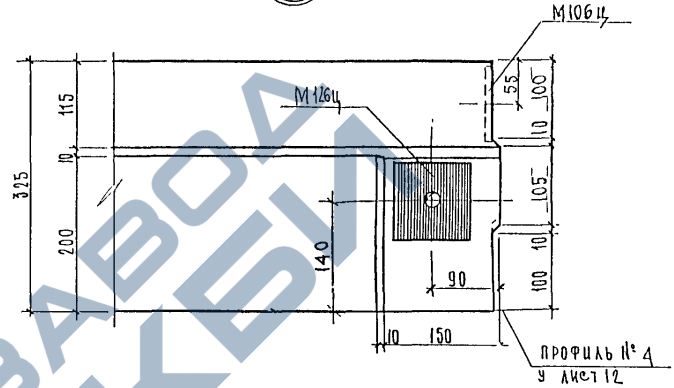
ЗРС47-15. ЗИЦ. 21СБ.

ВНВ № ПОДАК ПОСЛЫШ И ДАТА ВЪЗМЪ ИВВ №

1

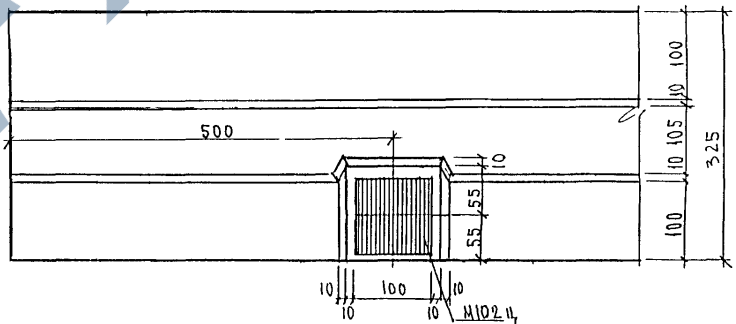
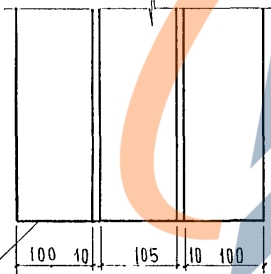


3



4

2



ССТАВЛЯЮЩАЯ
ГЛ. ИНЖ. М. З. КЕЗЕЦКИ
ИЗМ. 1
ИЗМ. 2
ИЗМ. 3
ИЗМ. 4
ИЗМ. 5
ИЗМ. 6
ИЗМ. 7
ИЗМ. 8
ИЗМ. 9
ИЗМ. 10
ИЗМ. 11
ИЗМ. 12
ИЗМ. 13
ИЗМ. 14
ИЗМ. 15
ИЗМ. 16
ИЗМ. 17
ИЗМ. 18
ИЗМ. 19
ИЗМ. 20
ИЗМ. 21
ИЗМ. 22
ИЗМ. 23
ИЗМ. 24
ИЗМ. 25
ИЗМ. 26
ИЗМ. 27
ИЗМ. 28
ИЗМ. 29
ИЗМ. 30
ИЗМ. 31
ИЗМ. 32
ИЗМ. 33
ИЗМ. 34
ИЗМ. 35
ИЗМ. 36
ИЗМ. 37
ИЗМ. 38
ИЗМ. 39
ИЗМ. 40
ИЗМ. 41
ИЗМ. 42
ИЗМ. 43
ИЗМ. 44
ИЗМ. 45
ИЗМ. 46
ИЗМ. 47
ИЗМ. 48
ИЗМ. 49
ИЗМ. 50
ИЗМ. 51
ИЗМ. 52
ИЗМ. 53
ИЗМ. 54
ИЗМ. 55
ИЗМ. 56
ИЗМ. 57
ИЗМ. 58
ИЗМ. 59
ИЗМ. 60
ИЗМ. 61
ИЗМ. 62
ИЗМ. 63
ИЗМ. 64
ИЗМ. 65
ИЗМ. 66
ИЗМ. 67
ИЗМ. 68
ИЗМ. 69
ИЗМ. 70
ИЗМ. 71
ИЗМ. 72
ИЗМ. 73
ИЗМ. 74
ИЗМ. 75
ИЗМ. 76
ИЗМ. 77
ИЗМ. 78
ИЗМ. 79
ИЗМ. 80
ИЗМ. 81
ИЗМ. 82
ИЗМ. 83
ИЗМ. 84
ИЗМ. 85
ИЗМ. 86
ИЗМ. 87
ИЗМ. 88
ИЗМ. 89
ИЗМ. 90
ИЗМ. 91
ИЗМ. 92
ИЗМ. 93
ИЗМ. 94
ИЗМ. 95
ИЗМ. 96
ИЗМ. 97
ИЗМ. 98
ИЗМ. 99
ИЗМ. 100

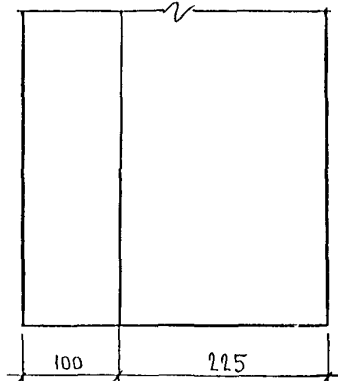
НАЧ. ОТД.	ВАНДГ	<i>Иванов</i>
ГЛ. СПЕЦ.	БАКО	<i>Иванов</i>
ЗАВ. ГР.	ГУРЕВИЧ	<i>Иванов</i>
РАЗРАБ.	ГУРЕВИЧ	<i>Иванов</i>
ПРОВЕРИЛ	ВАНДГ	<i>Иванов</i>

ЗРС 17 15.ч.

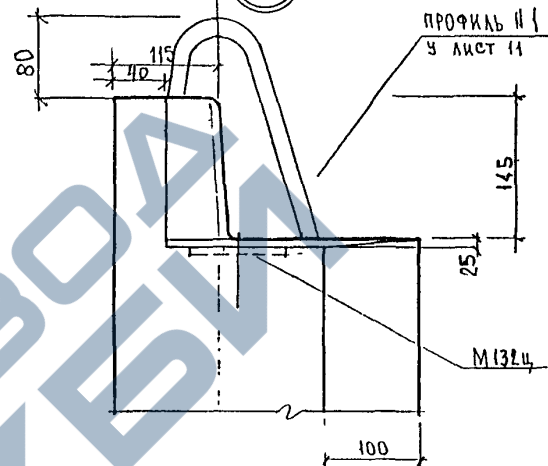
УЗЛЫ ГАБАРИТНЫЕ

СТАДИА	Лист	Листов
Р.	1	16
МНИТЭП ОСК		

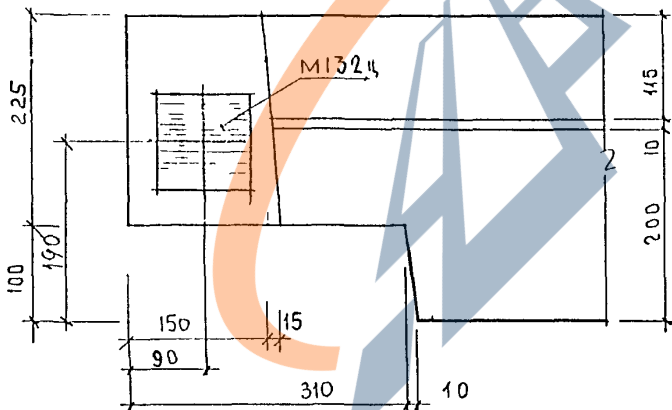
9



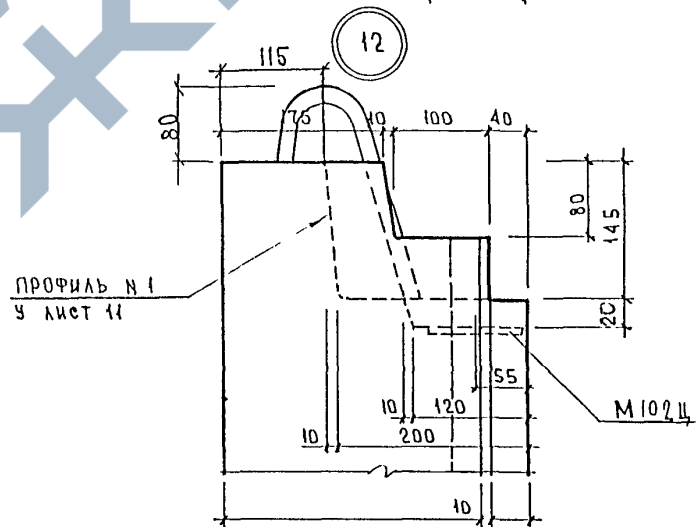
10

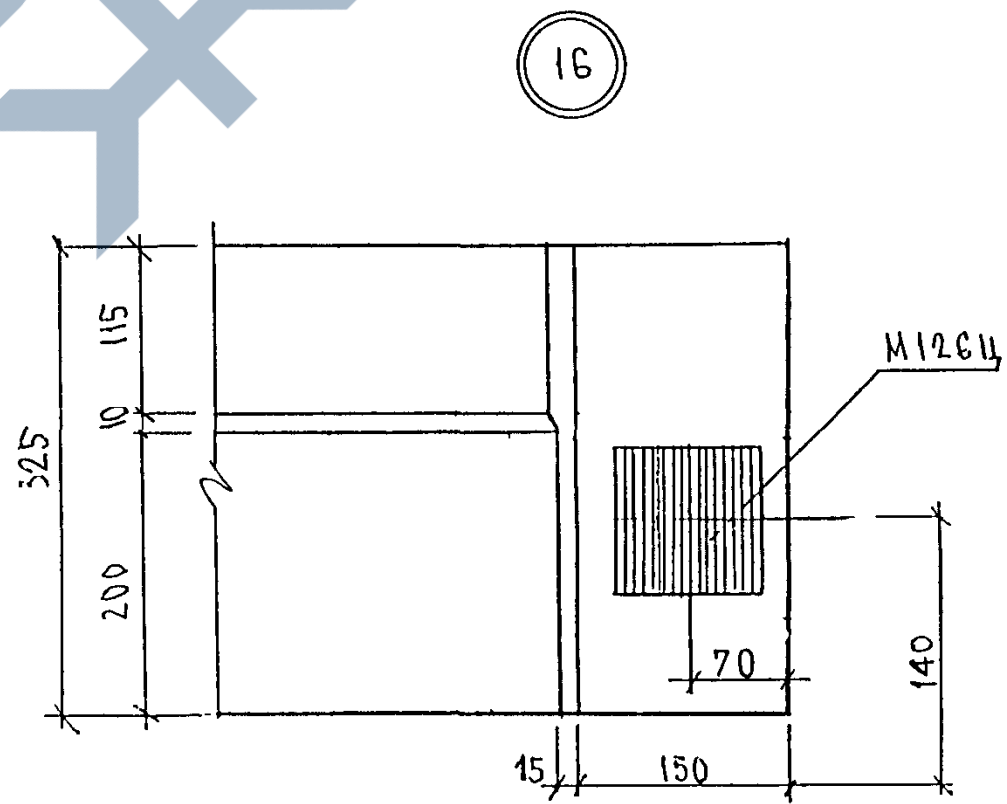
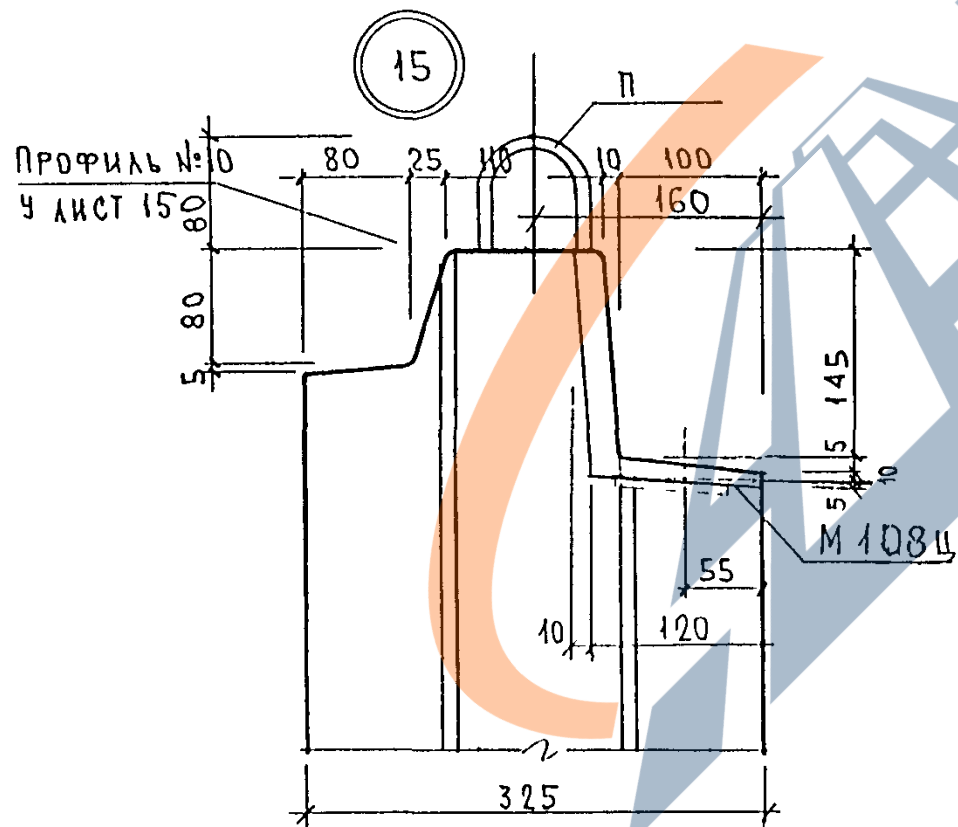
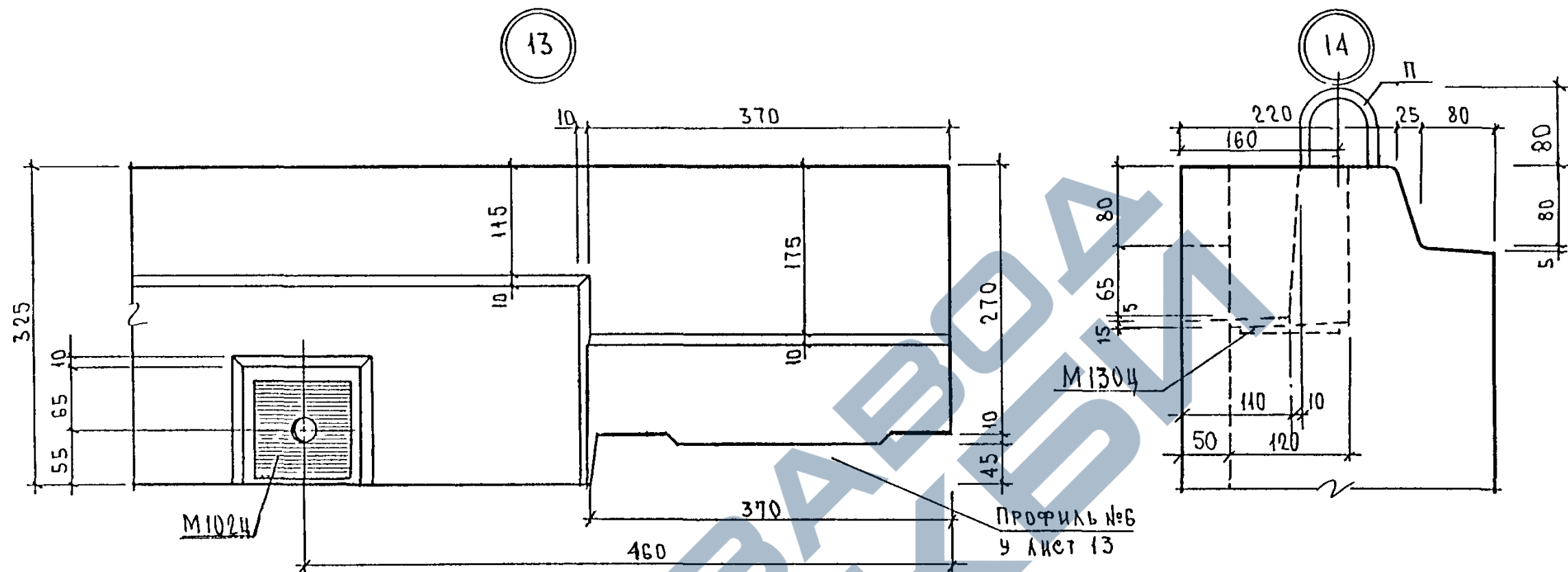


11



12

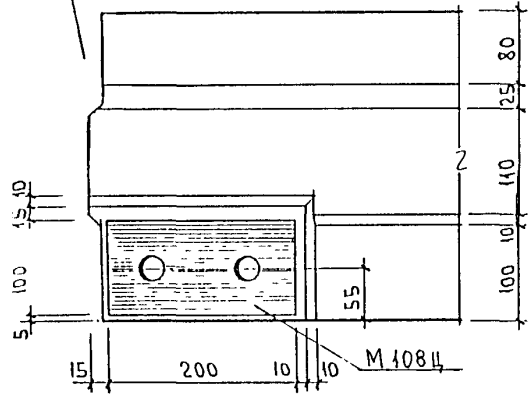




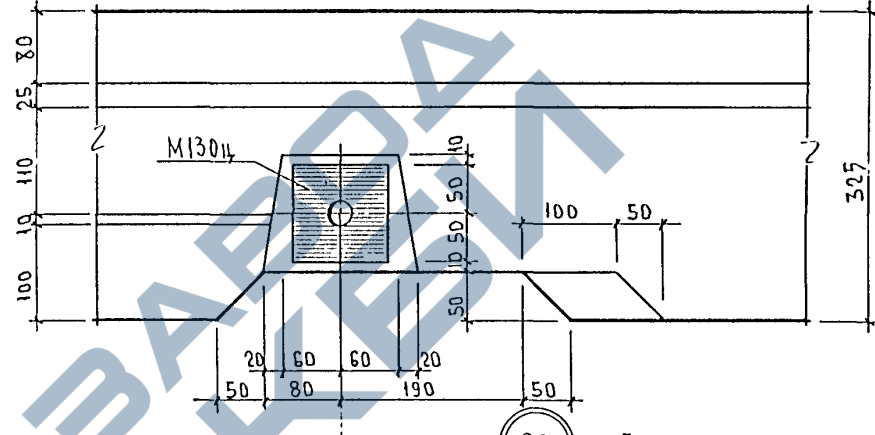
ЛИСТ № ПОДА ПОДА ПИСЬ И ДАТА ВЪЗМ ИВБ №

17

Профиль № 4
у лист 12

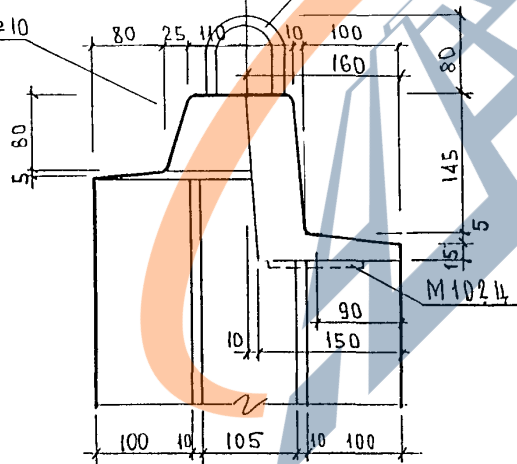


18

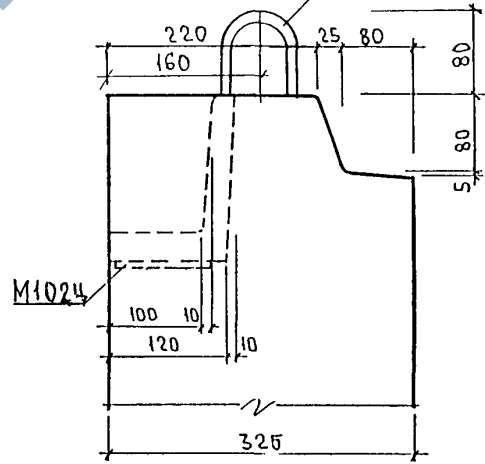


19

Профиль № 10
у лист 15



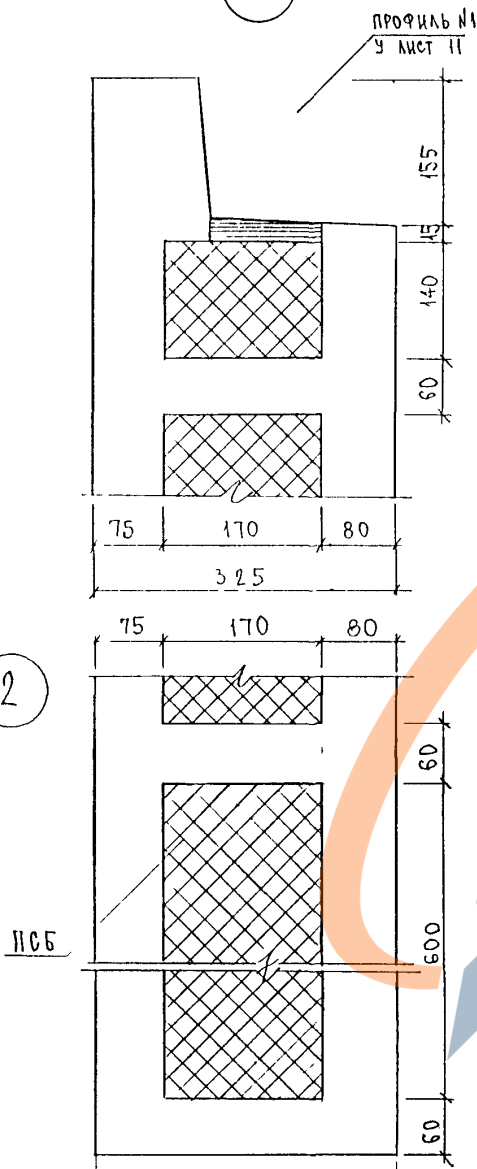
20



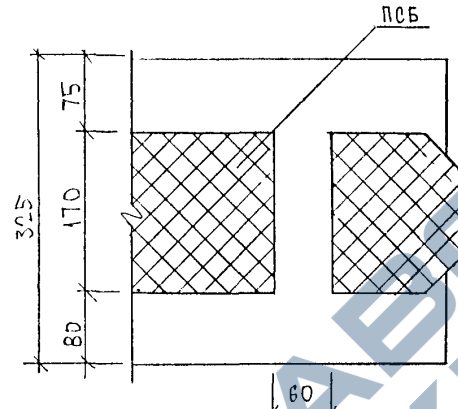
ИЗМ. № ПОСЛ. ПОДПИСЬ И ДАТА. ВЗЯТ ИЗ № И

СОГЛАСОВАНО	
А. И. Ж. М. З. КОЗЛОВИЧ	<i>[Signature]</i>
Г. П. П. З. МЫСЛОВИЧ	<i>[Signature]</i>

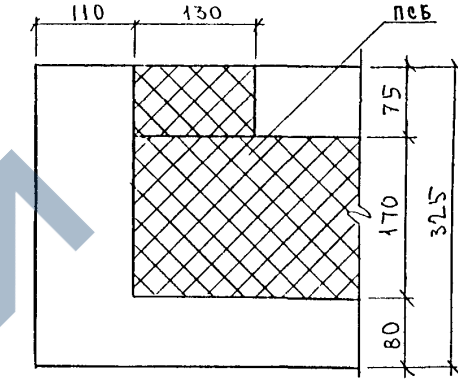
2



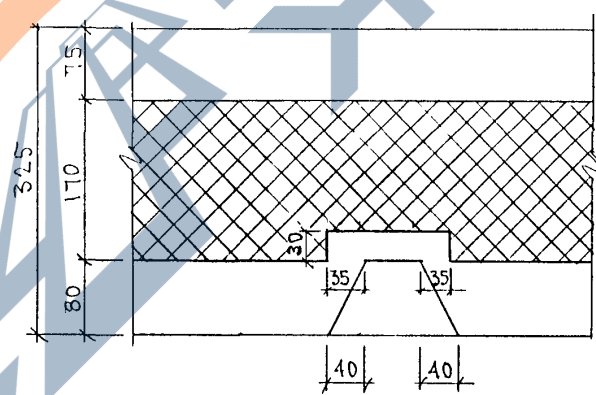
3



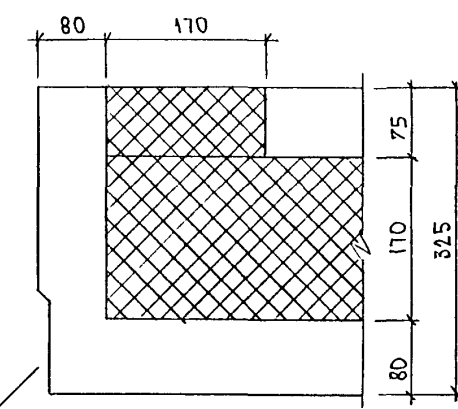
4



5



6

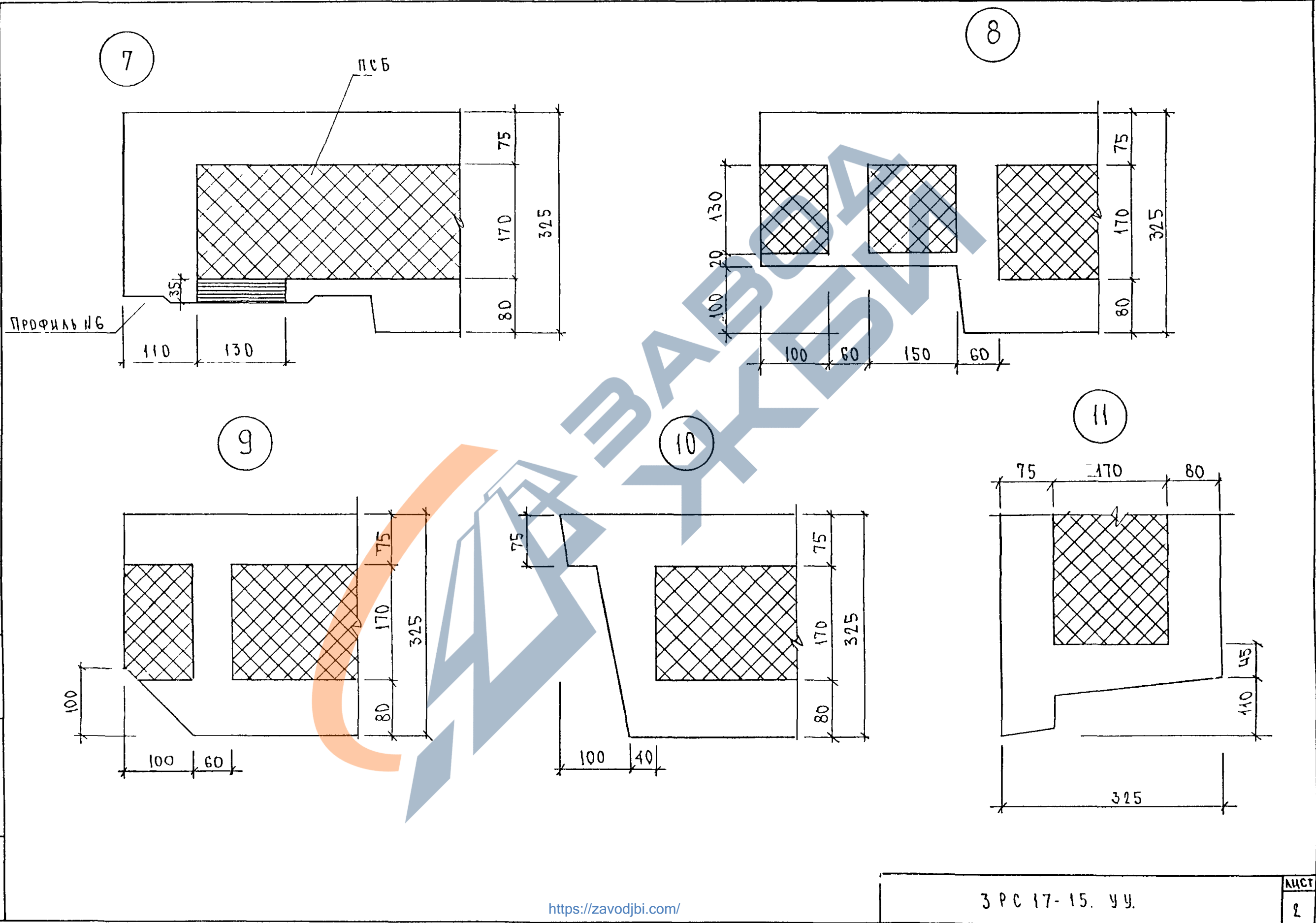


МАЧ ОТА	БАНАГ	<i>[Signature]</i>
ГЛ. И. Ж.	БАСКО	<i>[Signature]</i>
З. В. Г. Р.	ТУРЕВИЧ	<i>[Signature]</i>
РАЗРАБ.	ТУРЕВИЧ	<i>[Signature]</i>
ПРОВЕРИЛ	СКОМОРОХОВ	<i>[Signature]</i>

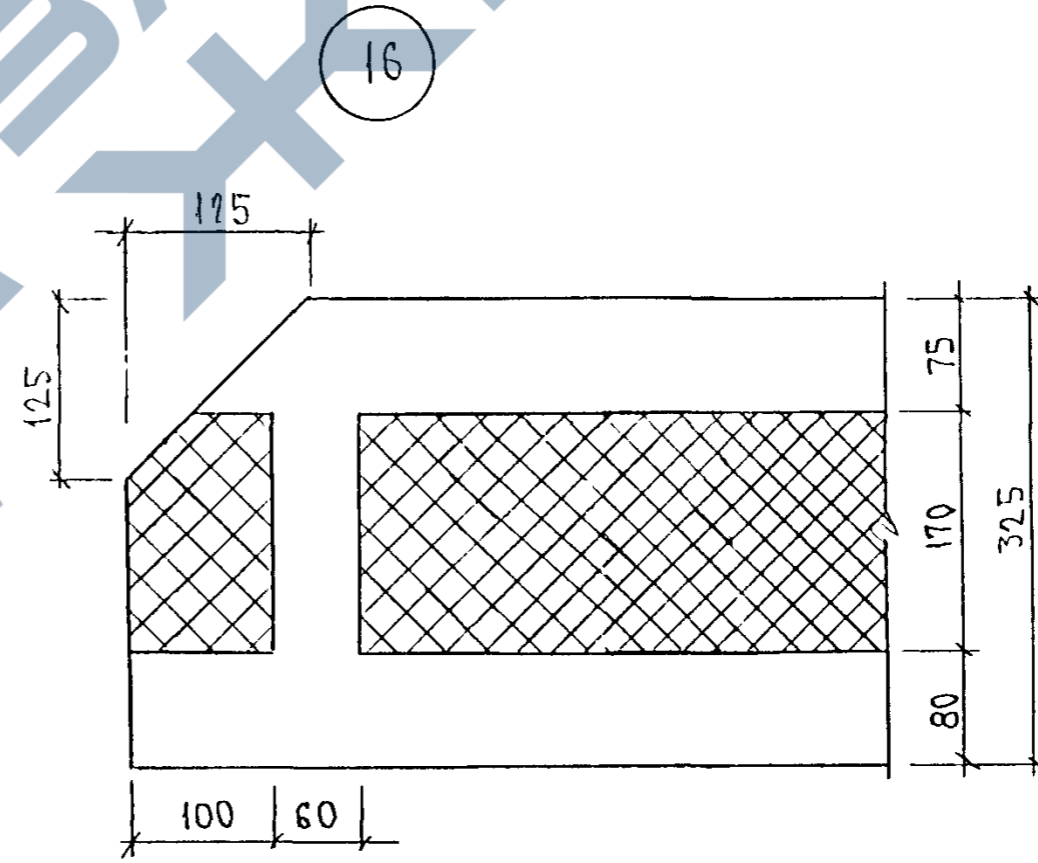
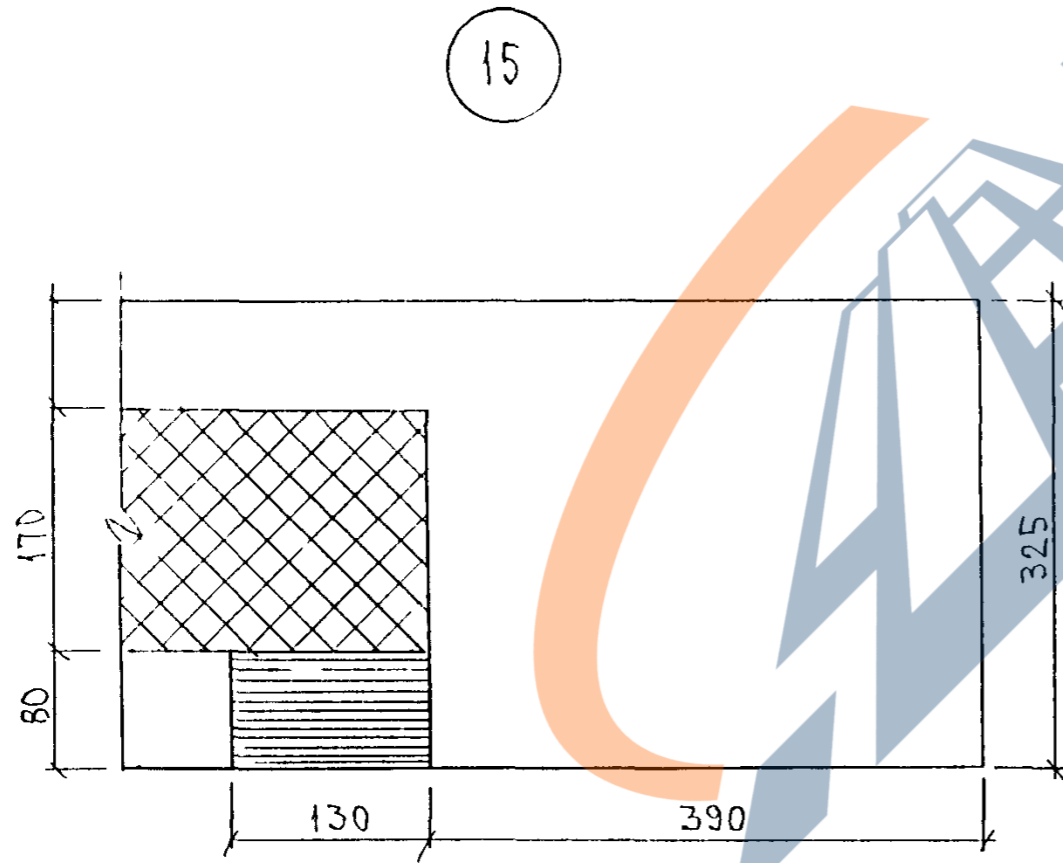
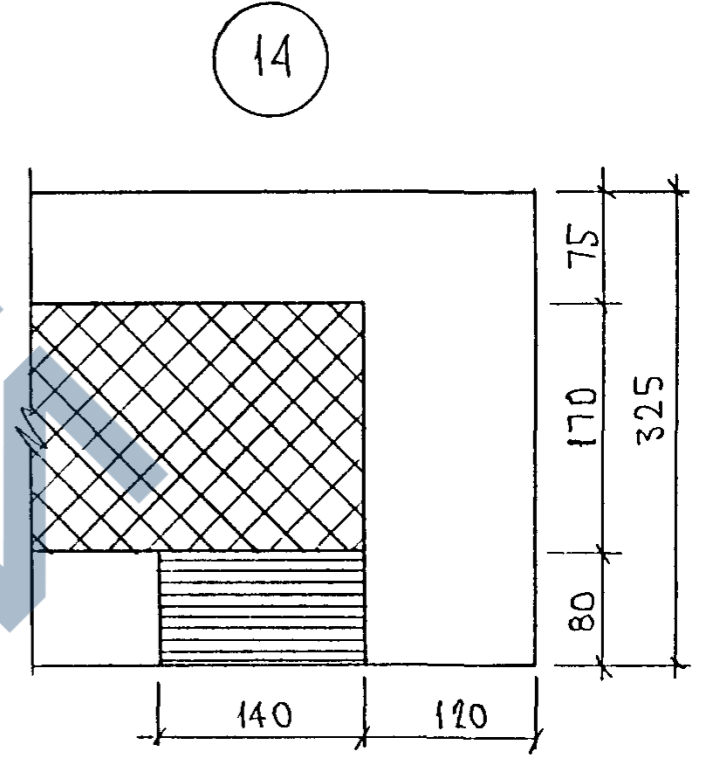
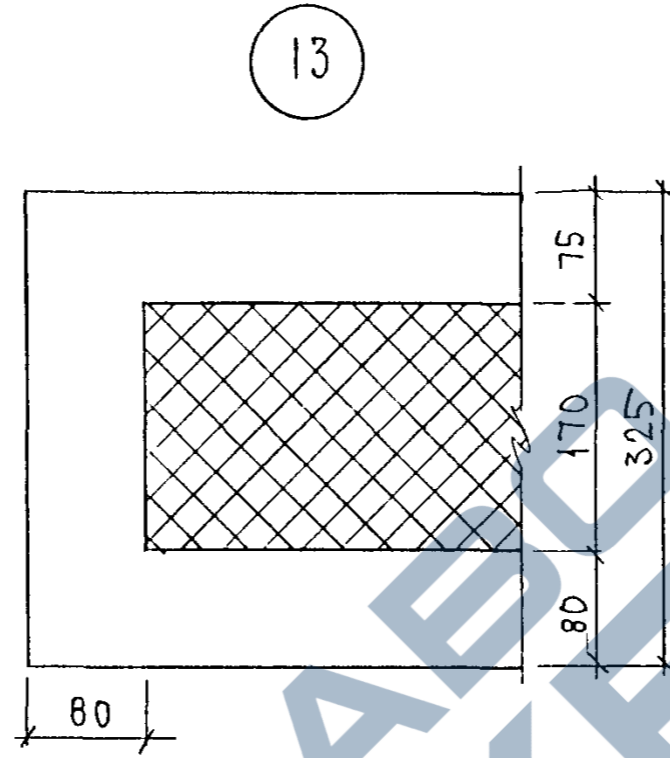
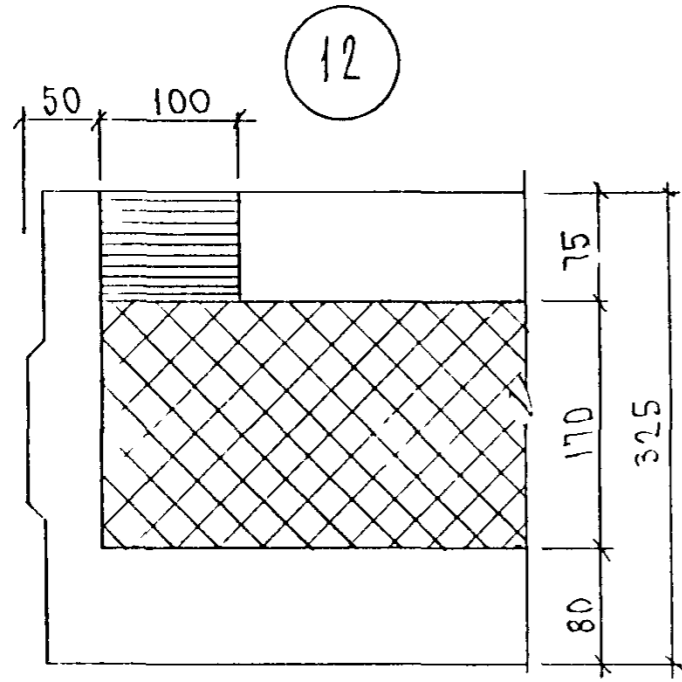
ЗРС 17-15. УЧ.

ЧЗЛЫ РАСКЛАДКИ УТЕПЛИТЕЛЯ

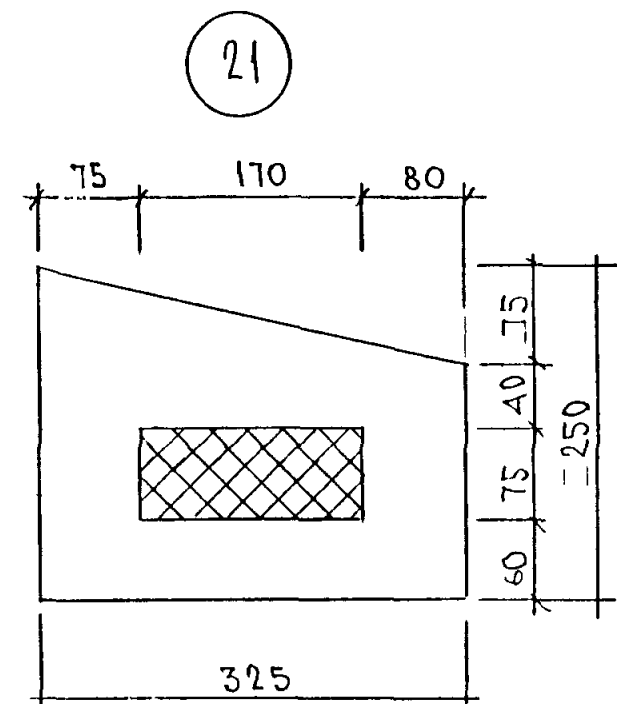
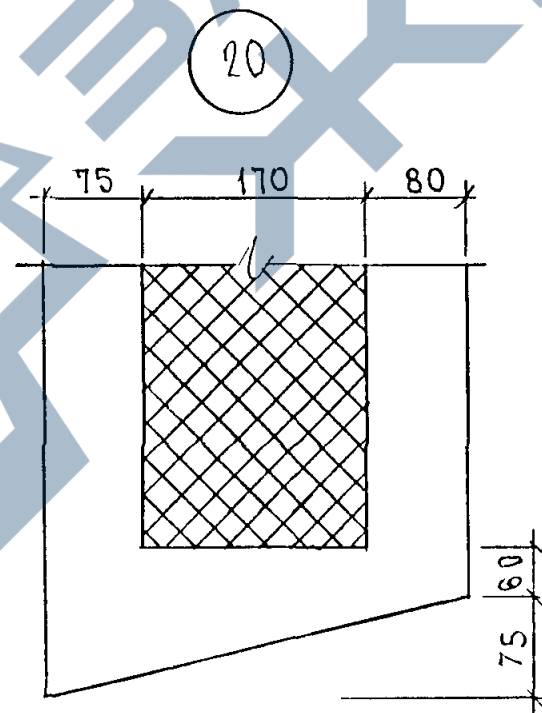
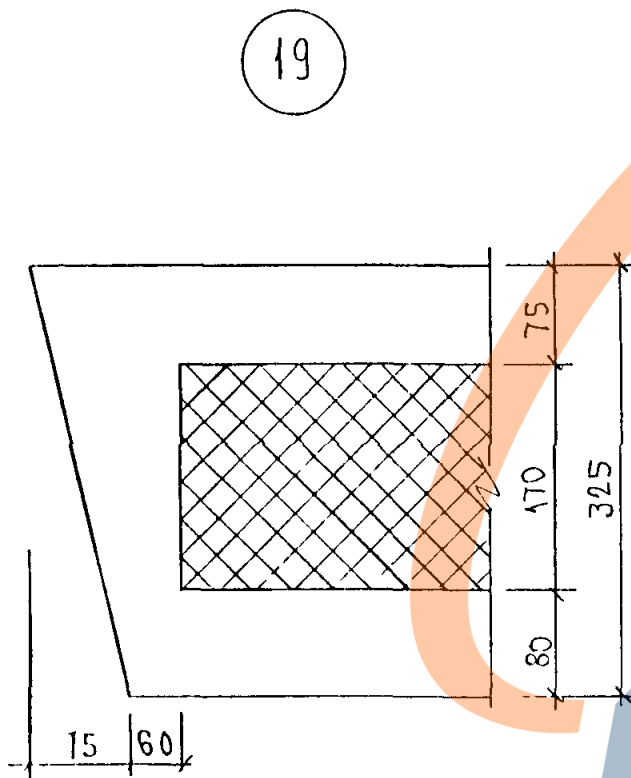
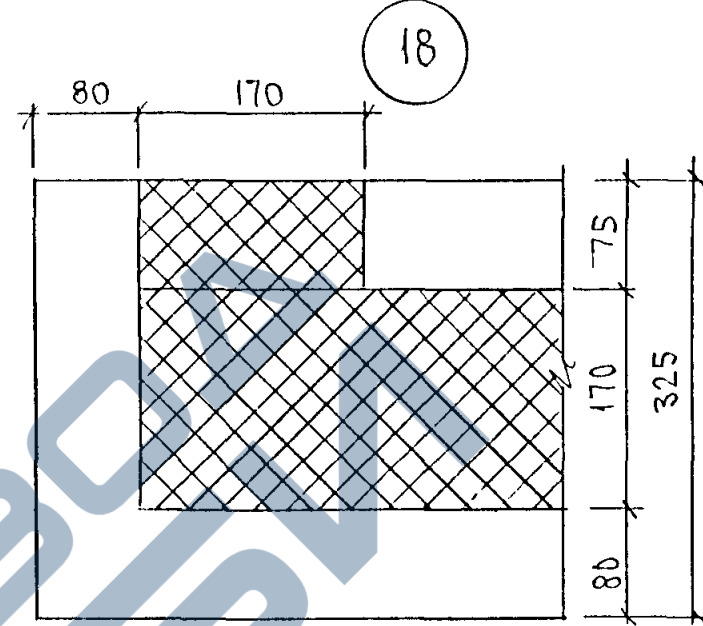
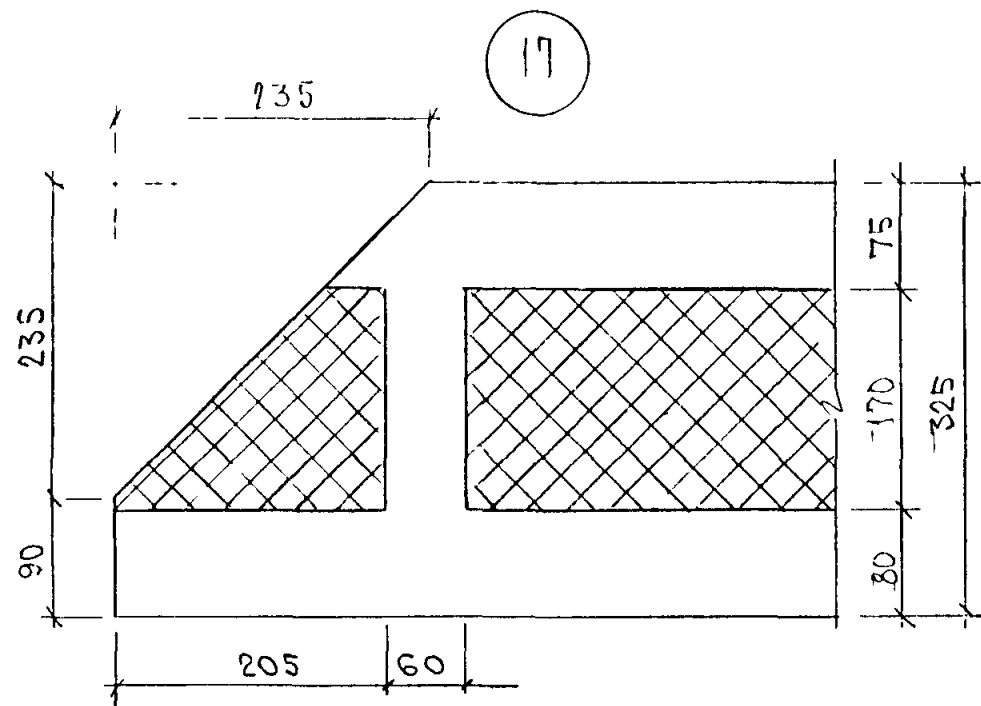
СТАДИЯ	ЛИСТ	ЛИСТОВ
Р	1	5
МНИИТЭП ОСК		



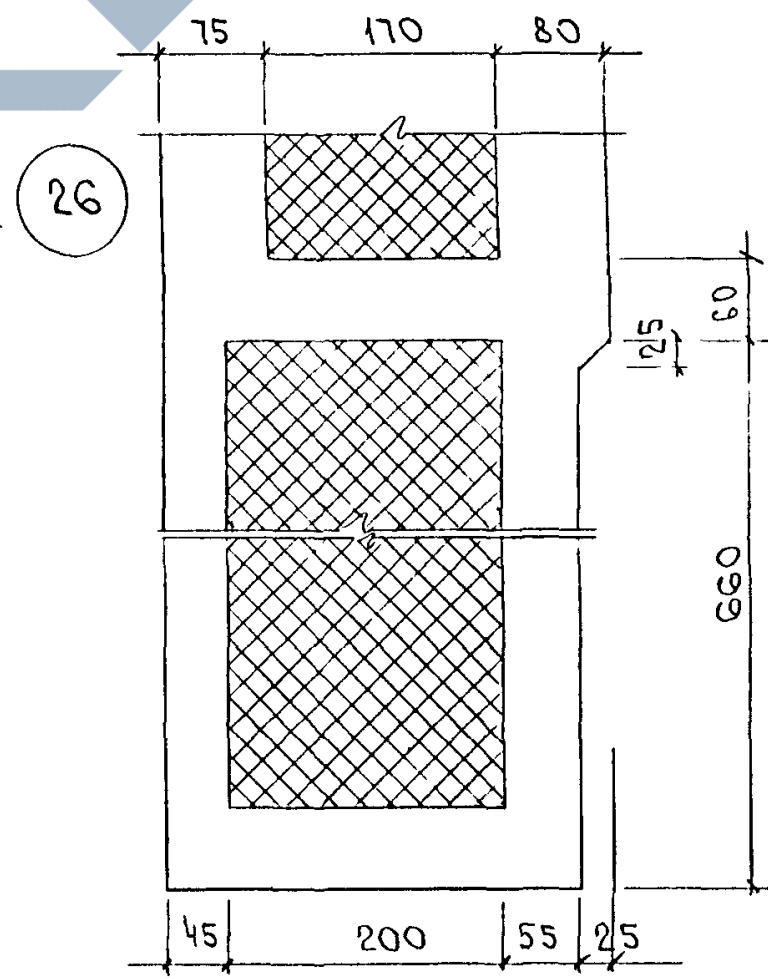
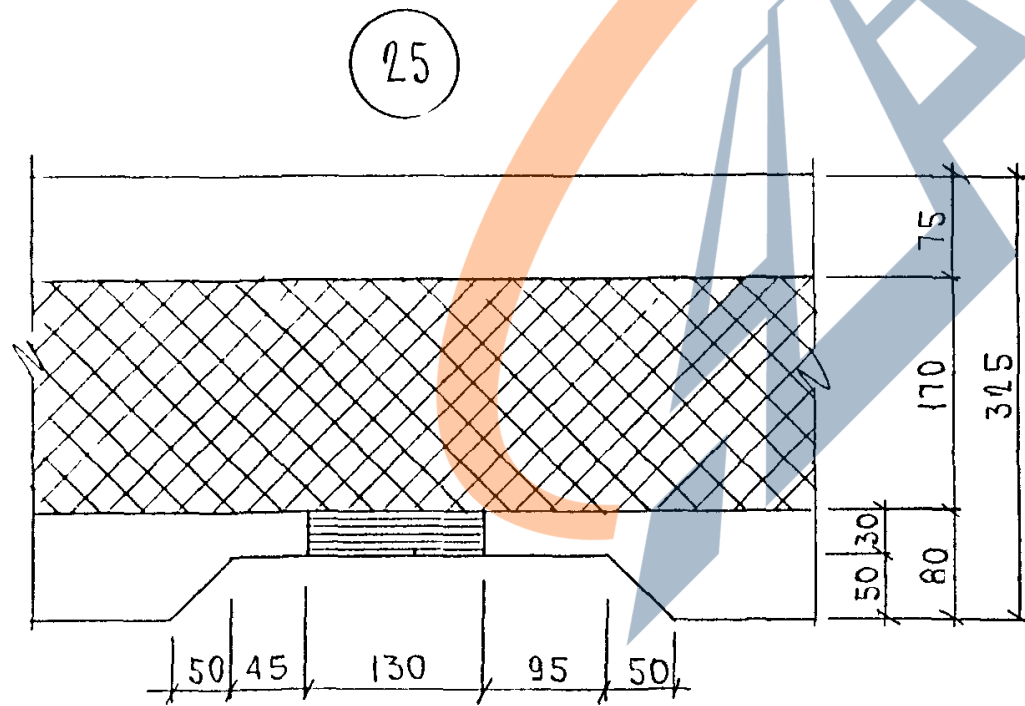
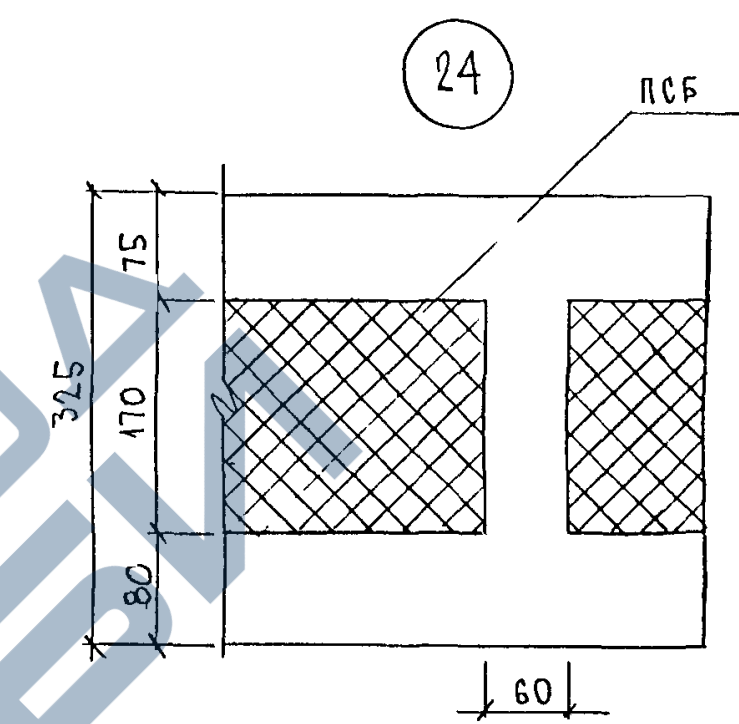
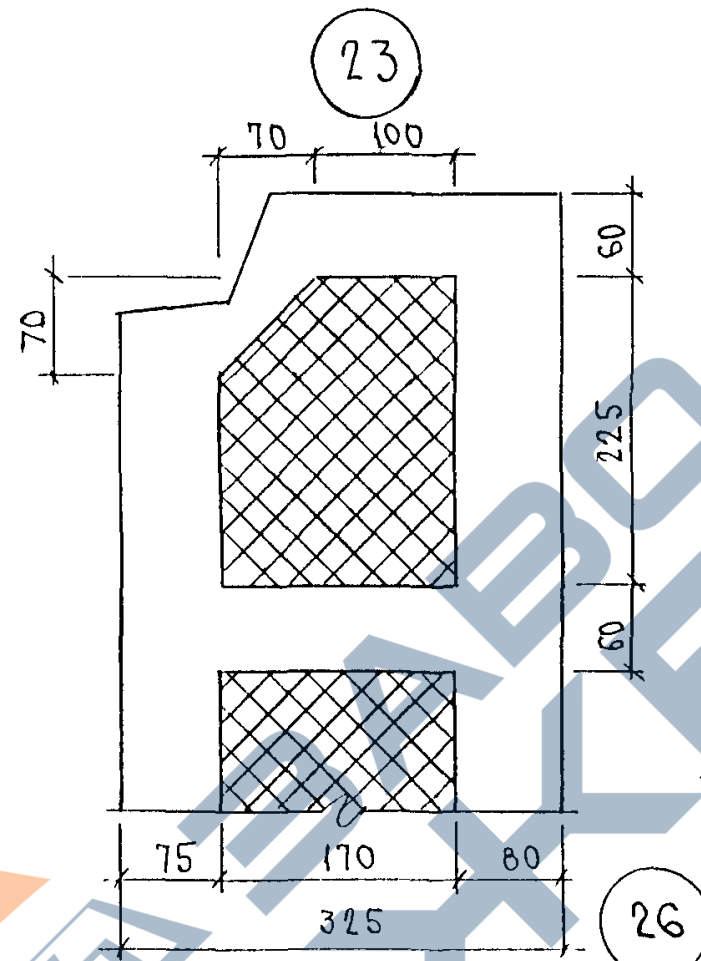
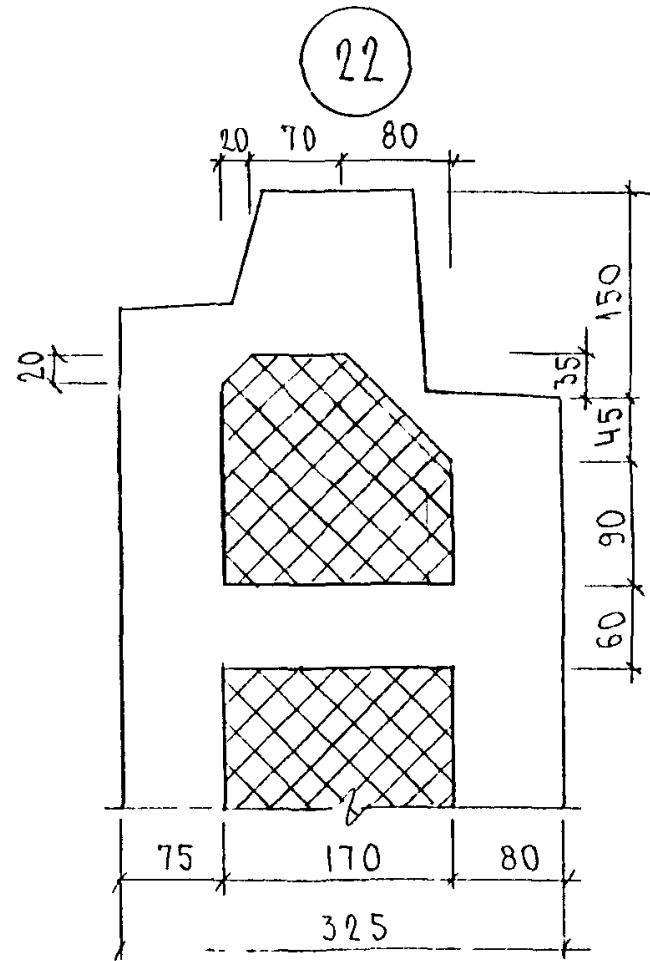
ИНВ. № ПОДА ПОДПИСЬ И ДАТА
ВЗАМ. ИНВ. №



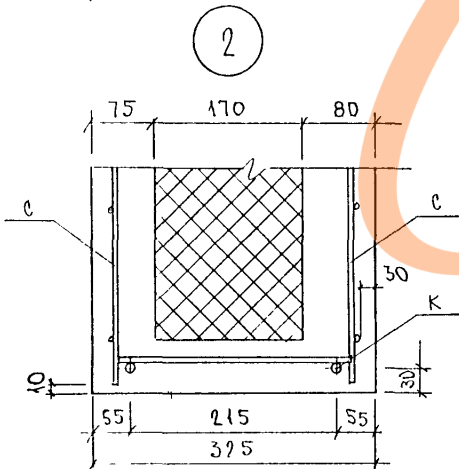
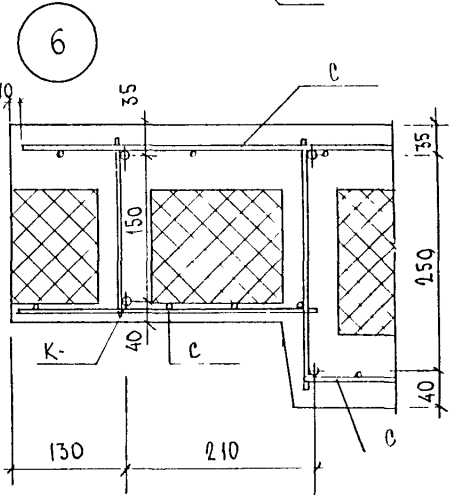
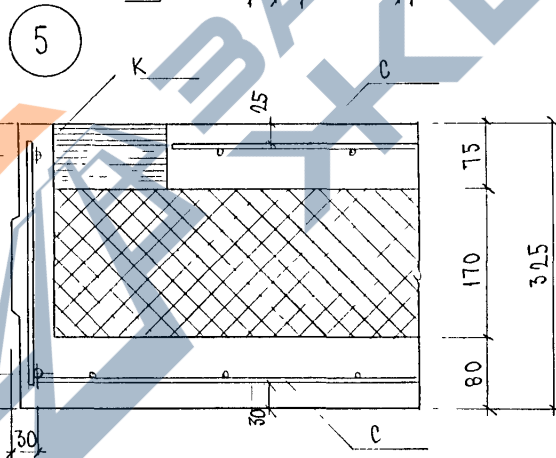
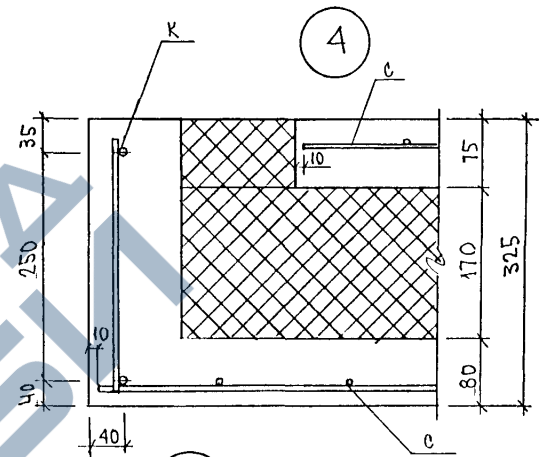
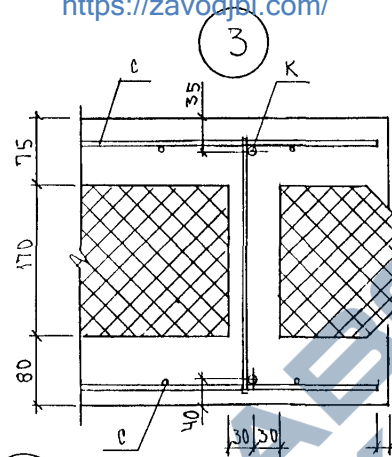
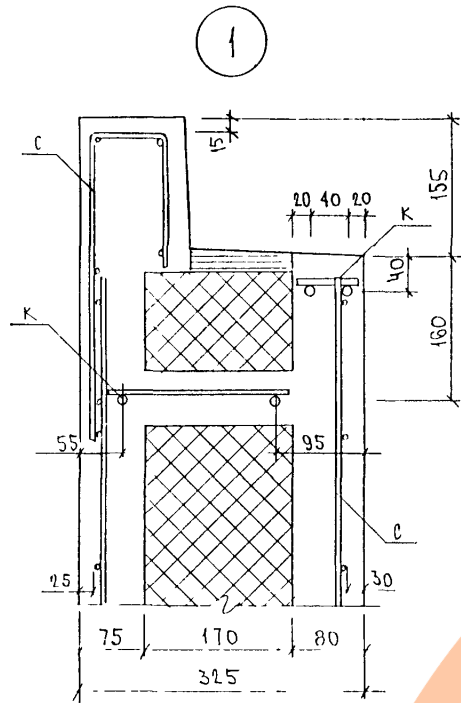
Лист № подл. Подпись и дата. Взам. инв. №



ИМЬ И ПОДА ПОДПИСЬ И ДАТА
ИМЬ ИМЬ И



ИВБ № ПОДА ПОДПИСЬ И ДАТА



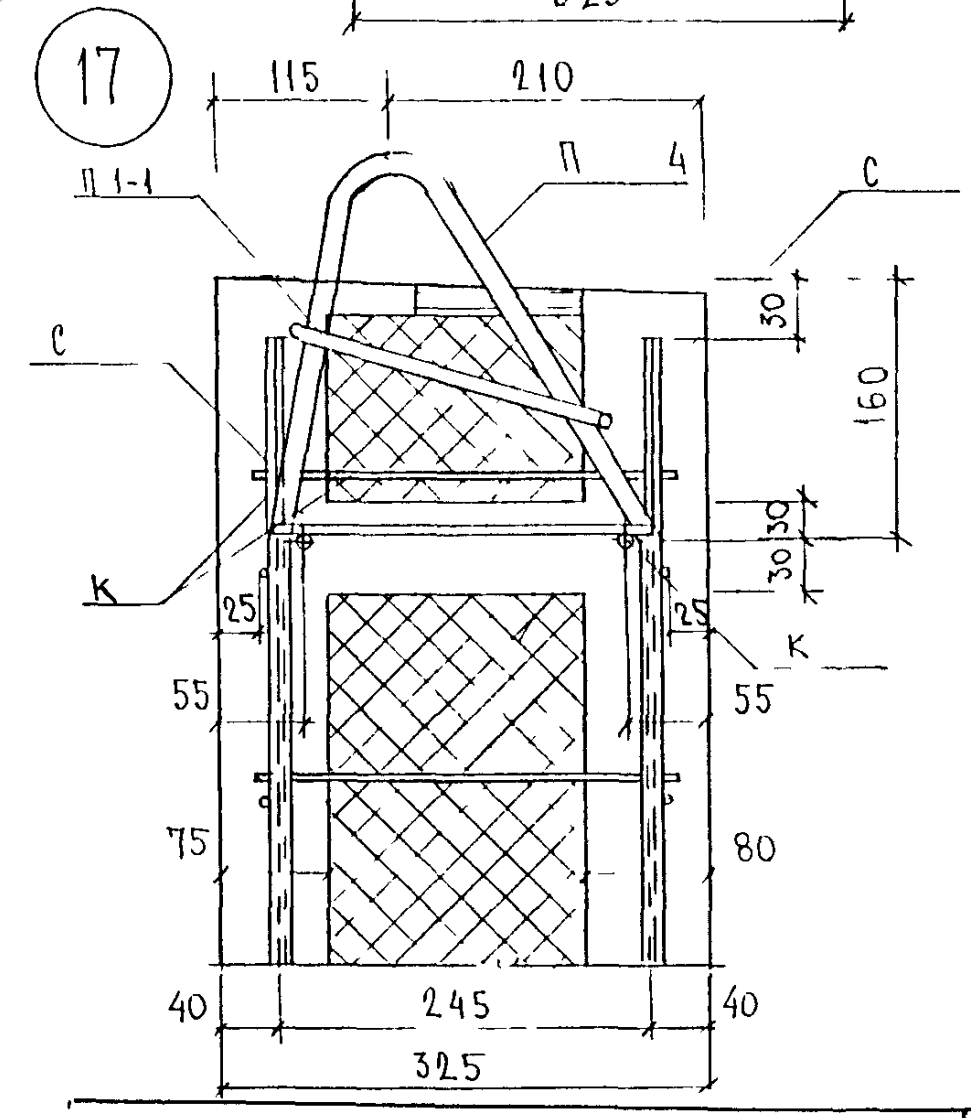
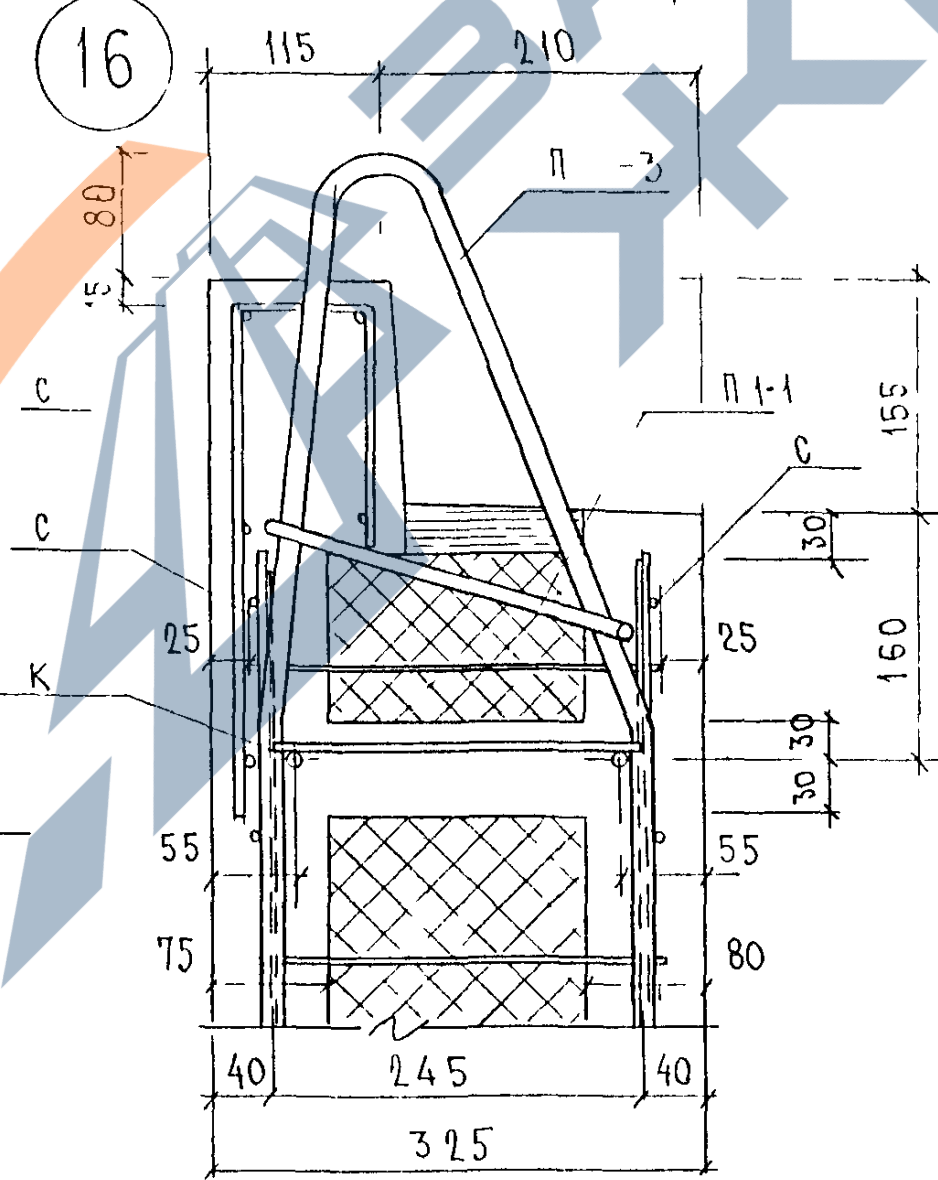
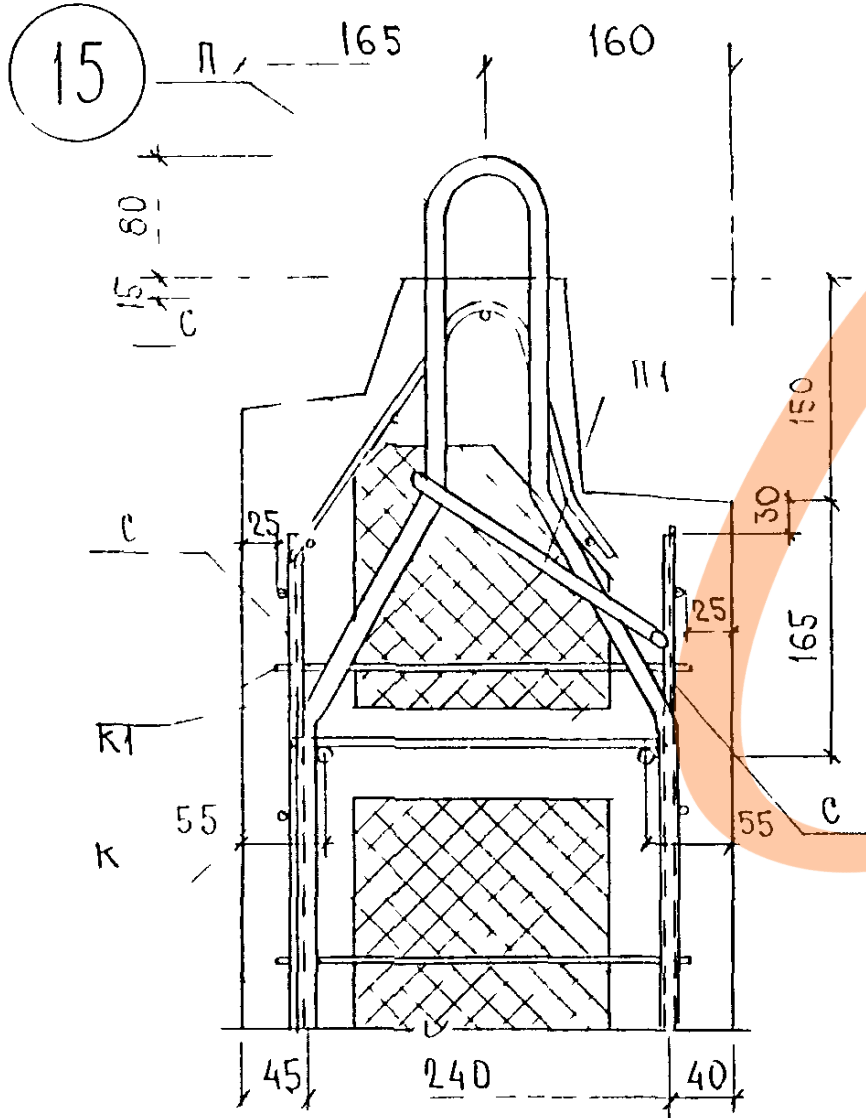
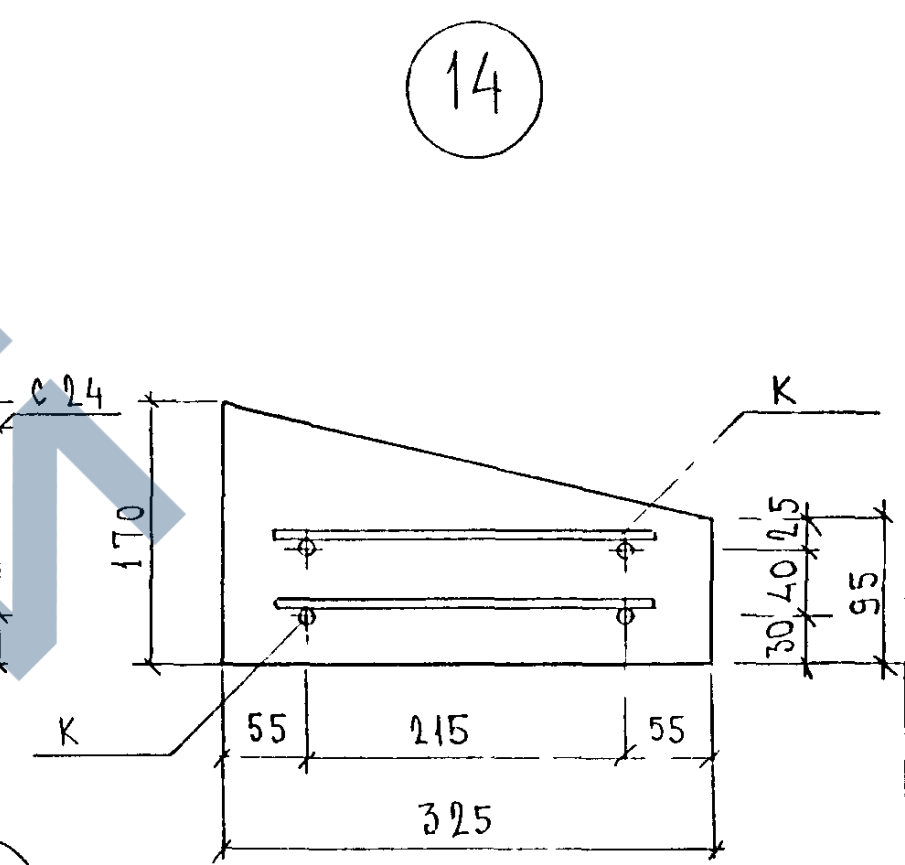
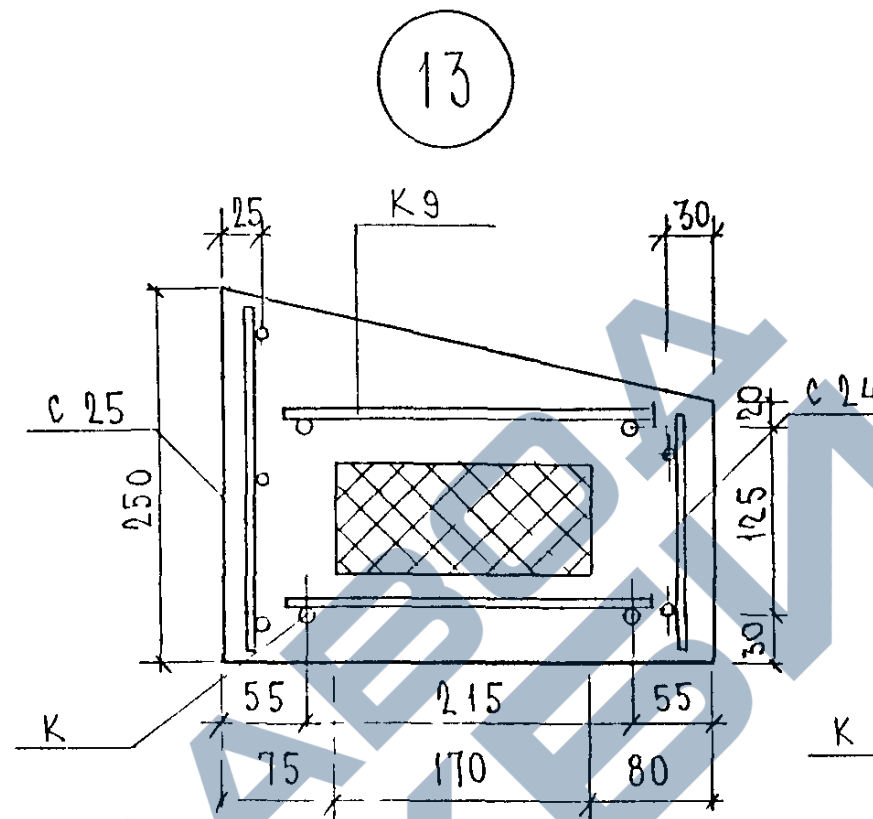
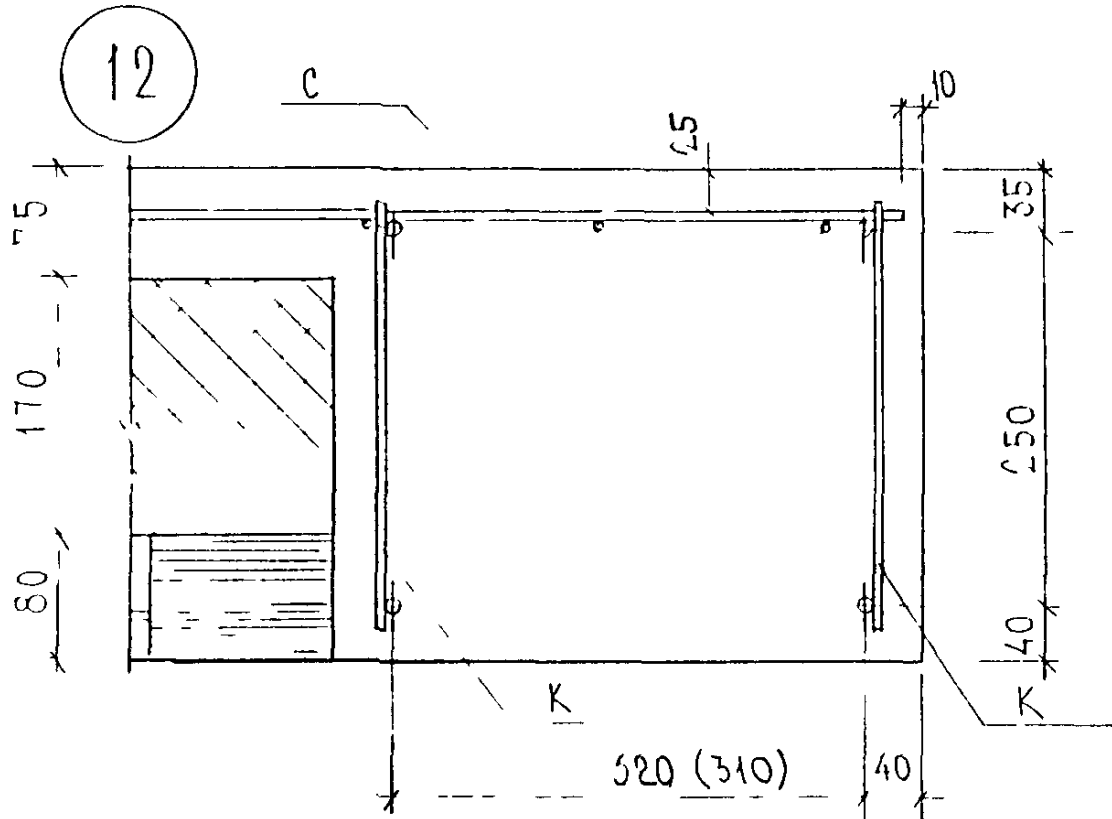
НАЧ. ОТА.	ВАНАТ	<i>МММ</i>
ГЛ СПЕЦ.	БАСКО	<i>МММ</i>
РУК. ГР.	ГУРЕВНЧ	<i>МММ</i>
РАЗРАБ.	ГУРЕВНЧ	<i>МММ</i>
ПРОВЕР.	СКОМОРОХОВА	<i>МММ</i>

ЗРС 17-15, ЧА.

УЗЛЫ АРМАТУРНЫЕ

ЭТАЖА	ЛИСТ	ЛИСТОВ
Р	1	3

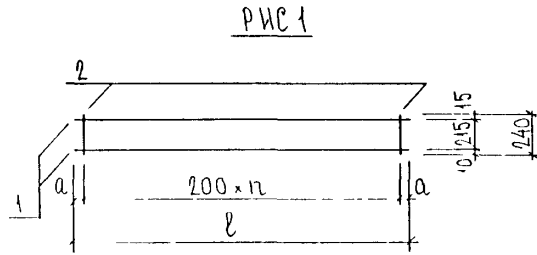
МНИИТЭП
ОСК



ИНВ № ПОДА ПОДАЛІСЬ І ДАТА ВЗАМ ІНВ №

3 PC 17-15 УА.

ЛІСТ
3



МАРКА	l, мм	n	a, мм
K 4	6940	34	70
K 5	6140	30	70
K 6	1100	5	50
K 7	540	2	70
K 8	2840	14	20
K 9	2000	6	400
K 10	2790	13	95
K 11	2370	11	85
K 12	2960	14	80
K 13	7240	36	20
K 14	6710	33	55

РНС	МАРКА	ПОЗ.	НАИМЕНОВАНИЕ	КОЛ.	ОБОЗНАЧЕНИЕ	МАССА	МАССА
1	K 4	1	∅8AIII l = 6940	2		5 48	6 69
		2	∅5BpI l = 240	35		1 21	
1	K 5	1	∅8AIII l = 6140	2		4 85	5 92
		2	∅5BpI l = 240	31		1.07	
1	K 6	1	∅8AIII l = 1100	2		0 87	1 08
		2	∅5BpI l = 240	6		0 21	
1	K 7	1	∅8AIII l = 540	2		0 43	0 53
		2	∅5BpI l = 240	3		0 10	
1	K 8	1	∅8AIII l = 2840	2		2 24	2 76
		2	∅5BpI l = 240	15		0 52	
1	K 9	1	∅8AIII l = 2000	2		1 58	1 82
		2	∅5BpI l = 240	7		0 24	
1	K 10	1	∅8AIII l = 2790	2		2 20	2 68
		2	∅5BpI l = 240	14		0 48	
1	K 11	1	∅8AIII l = 2370	2		1.87	2.28
		2	∅5BpI l = 240	12		0 41	
1	K 12	1	∅8AIII l = 2960	2		2 34	2.86
		2	∅5BpI l = 240	15		0 52	
1	K 13	1	∅8AIII l = 7240	2		5 72	7.00
		2	∅5BpI l = 240	37		1.28	
1	K 14	1	∅8AIII l = 6710	2		5 30	6 47
		2	∅5BpI l = 240	34		1 17	

АРМАТУРА КЛАССА AIII ПО ГОСТ 5781-82, КЛАССА BpI ПО ГОСТ 6727-80
 СВАРНЫЕ СОЕДИНЕНИЯ K1-K7 ПО ГОСТ 14098-91

ИМЬ № ПОДА ПОДПИСЬ И ДАТА ИСЗАМНИК И

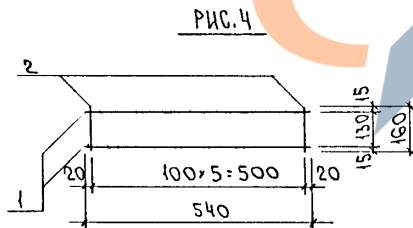
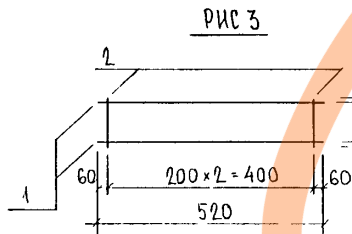
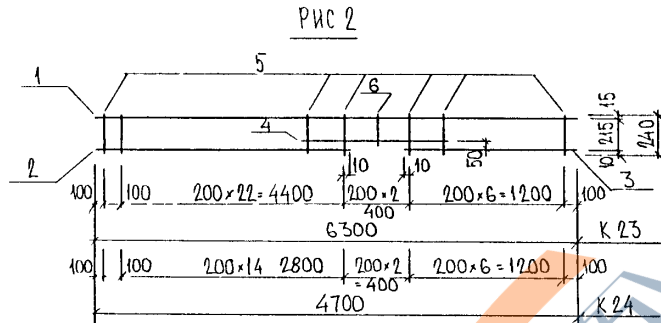
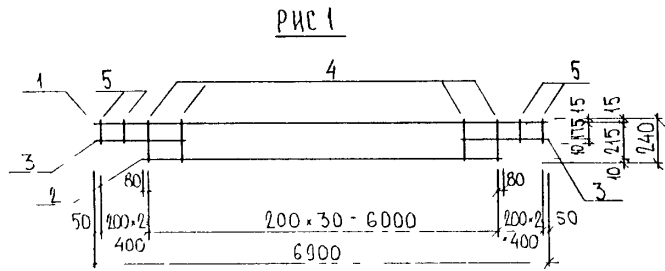
ИЧ ОД.	ВАНГ	Иван
ГЛ СПЕЦ	БІСКО	Иван
ЗАБ ГР	ГЧРЕВНИ	Иван
РАЗРАБ	ЗІЙЦЕВА	Иван
ПРОВЕРИЛ	СКОМОРОХОВА	Иван

3 РС 17-15

КАРКАСЫ
СБОРОЧНЫЙ ЧЕРТЕЖ

СТАДИЯ	ЛИСТ	ЛИСТОВ
Р	1	1
МНИИТЭП ОСК		

<https://zavodmarm/>



ПОЗ.	НАИМЕНОВАНИЕ	КОЛ.	ОБОЗНАЧЕНИЕ	МАССА	МАССА	
1	К 22	1	Ø8AIII l = 6900	1	2,73	6,87
		2	Ø8AIII l = 6160	1	2,43	
		3	Ø8AIII l = 670	2	0,53	
		4	Ø5BpI l = 240	31	1,07	
		5	Ø5BpI l = 200	4	0,11	
2	К 23	1	Ø8AIII l = 6300	1	2,49	6,26
		2	Ø8AIII l = 4610	1	1,82	
		3	Ø8AIII l = 1310	1	0,52	
		4	Ø8AIII l = 840	1	0,35	
		5	Ø5BpI l = 240	31	1,07	
		6	Ø5BpI l = 190	1	0,03	
3	К 24	1	Ø8AIII l = 4700	1	1,86	4,72
		2	Ø8AIII l = 3010	1	1,19	
		3	Ø8AIII l = 1310	1	0,52	
		4	Ø8AIII l = 840	1	0,35	
		5	Ø5BpI l = 240	23	0,79	
		6	Ø5BpI l = 190	1	0,03	
4	К 25	1	Ø8AIII l = 520	2	0,41	0,53
		2	Ø5BpI l = 280	3	0,12	
4	К 47	1	Ø8AIII l = 540	2	0,43	0,58
		2	Ø5BpI l = 160		0,15	

АРМАТУРА КЛАССА АIII ПО ГОСТ 5781-82, КЛАССА BpI ПО ГОСТ 6727-80
СВАРНЫЕ СОЕДИНЕНИЯ К1-КТ ПО ГОСТ 14098-91

ИМЬ № ПОДА
ПОДПИСЬ К ДАТА
ИЗМ. № ИМЬ №

НАЧ. ОТД.	ВАНЯГ	М.М.М.
ГЛ. СПЕЦ.	БАСКО	М.М.М.
ЗАВ. ГР.	ГУРЕВИЧ	М.М.М.
РАЗРАБ.	ЗАИЦЕВА	М.М.М.
ПРОВЕРИЛ	СКОМОРОХОВА	М.М.М.

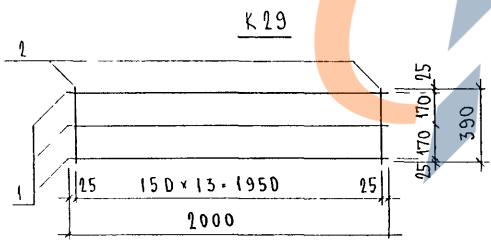
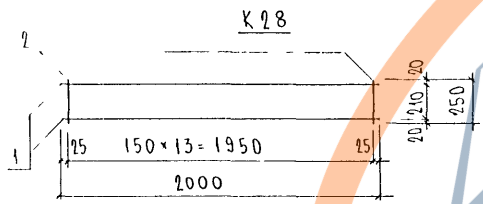
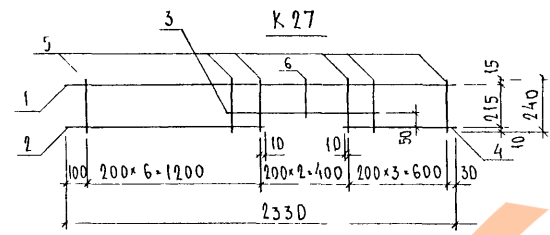
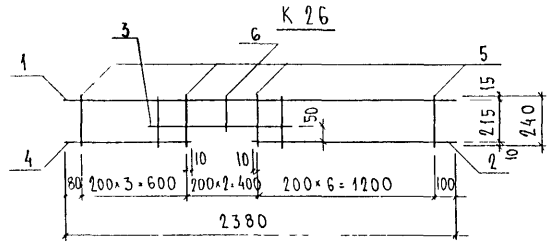
ЗРС 17-15

КАРКАСЫ
СБОРОЧНЫЙ ЧЕРТЕЖ

СТАНА	ЛИСТ	ЛИСТОВ
Р	1	1
МНИИТЭП ОСК		

<https://zavodjbi.com/>

<https://zavodjbi.com>



ПОЗ.	НАИМЕНОВАНИЕ	КОЛ.	ОБОЗНАЧЕНИЕ	МАССА	МАССА
K26	1	∅ 8 A III l = 2380	1		0,94
	2	∅ 8 A III l = 1310	1		0,52
	3	∅ 8 A III l = 840	1		0,33
	4	∅ 8 A III l = 690	1		0,27
	5	∅ 5 Bp I l = 240	11		0,38
	6	∅ 5 Bp I l = 190	1		0,03
K27	1	∅ 8 A III l = 2330	1		0,92
	2	∅ 8 A III l = 1310	1		0,52
	3	∅ 8 A III l = 840	1		0,33
	4	∅ 8 A III l = 640	1		0,25
	5	∅ 5 Bp I l = 240	11		0,38
	6	∅ 5 Bp I l = 190	1		0,03
K28	1	∅ 8 A III l = 2000	2		1,58
	2	∅ 6 A III l = 250	14		0,78
K29	1	∅ 8 A III l = 2000	3		2,37
	2	∅ 6 A III l = 390	14		1,21

АРМАТУРА КЛАССА A III ПО ГОСТ 5781-82, КЛАСС Вр I ПО ГОСТ 6727-80.
СВАРНЫЕ СОЕДИНЕНИЯ К1-К11 ПО ГОСТ 14098-91

ИНВ. № ПОДА. ПОДАРОСЬ К. ДАТА ВЗАИМ. №

НАЧ. ОТД.	В. НАЧ. БАСКО	С. КОЛ.
Г. ПИЩ.	БАСКО	Т. КОЛ.
ЗАВ. ГР.	ГУРЕВИЧ	П. КОЛ.
ИЗРАБ.	ТЕПЕШИЦКА	И. КОЛ.
ПРОВЕР.	СКОМОРОХОВА	Л. КОЛ.

ЗРС 17-15

КАРКАСЫ
СВАРОЧНЫЙ ЧЕРТЕЖ

СТАДИЯ	ЛИСТ	ЛИСТОВ
Р	1	1
МНИИТЕП ОСК		

<https://zavodjbi.com>

<https://zavodjbi.com>

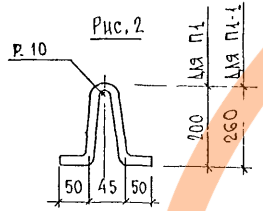
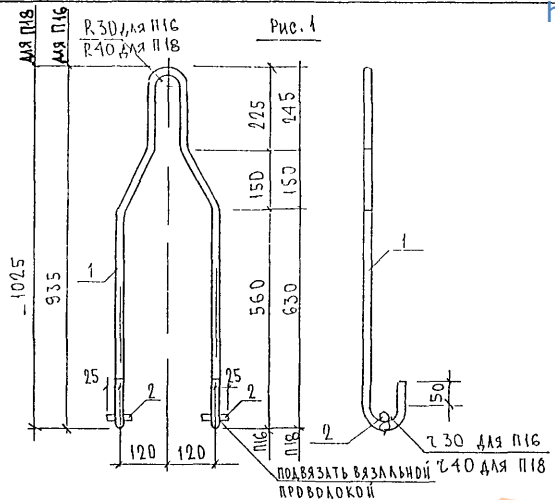


Рис	Материал	Поз.	Наименование	кол	Обозначение	Масса	Масса
1	П16	1	∅ 16 А I L=2210	1		3,49	3,65
		2	∅ 16 А II L=50	2		0,16	
2	П1-Л	1	∅ 8 А Ш L=540	1		0,21	0,21
		1	∅ 8 А Ш L=660	1		0,26	0,26
1	П18	1	∅ 18 А I L=2430	1		4,86	5,02
		2	∅ 18 А II L=50	2		0,16	

Арматура класса АI по ГОСТ 5781-82

ЭНВ № ПОДА. ПОДПИСЬ И ДАТА. ЭЗАРМ ИВВ №

ИЧУ ДТА	ВНА Г	<i>Иван</i>
И СПЕД	БАСКО	<i>Иван</i>
ЗАВ ГР	ГЧРЕВНТ	<i>Иван</i>
РАЗРАБ	ЕЛЕСНИЦКА	<i>Иван</i>
ПРОБЕГ	СКОМОРОХОВА	<i>Иван</i>

3 РС 17-15

ПЕТАН
СЕОРОЧНИЙ ЧЕРТЕЖ

СТАДНЯ	ЛИСТ	ЛИСТОВ
Р	1	1
МНИИПЭТИН ОСК		

<https://zavodjbi.com>

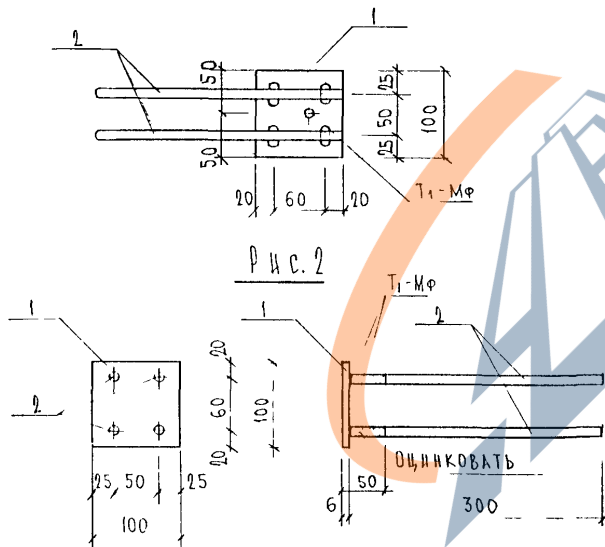
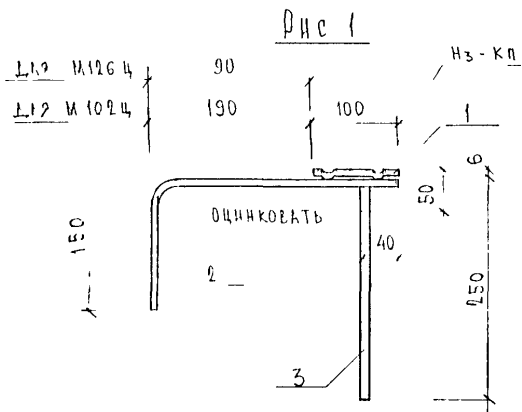


Рис	МАРКА	ПОЗ	НАИМЕНОВАНИЕ	КОЛ ШТ	ОБОЗНАЧЕНИЕ	МАССА ПОЗИЦИИ КГ	МАССА ИЗДЕЛИЯ КГ
1	М10Ц	1	-100x6 l=100	1		0,47	1.17
		2	∅10АII l=440	2		0,54	
		3	∅10АII l=265	1		0,16	
	М12Ц	1	-100x6 l=100	1		0,47	1.05
		2	∅10АII l=340	2		0,42	
		3	∅10АII l=265	1		0,16	
2	М10Б М10БЦ	1	-100x6 l=100	1		0,47	1.25
		2	∅10АII l=315	4		0,78	

Прокат марки ст 3Кп по ГОСТ 103-76 Арматура класса АII по ГОСТ 5781-82 Сварка по ГОСТ 14098-91

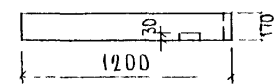
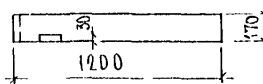
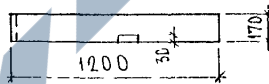
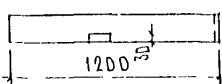
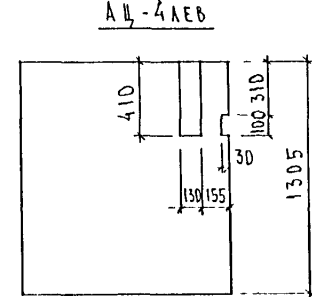
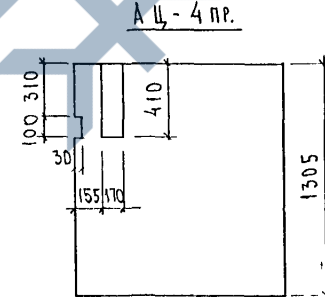
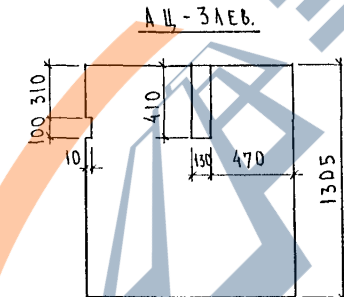
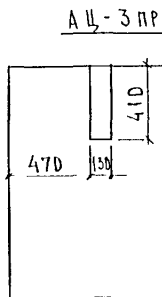
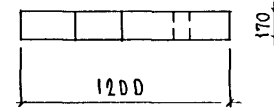
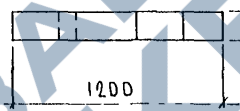
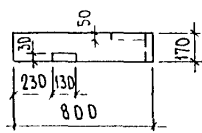
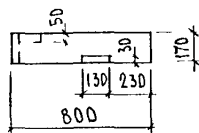
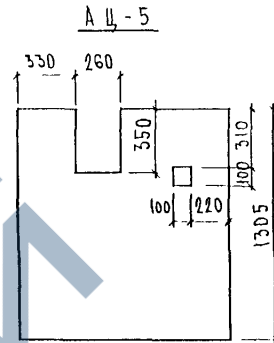
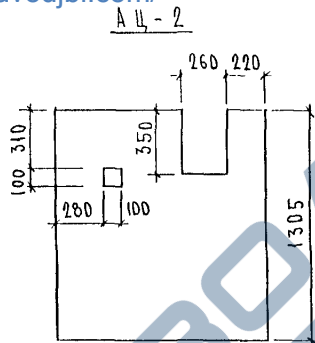
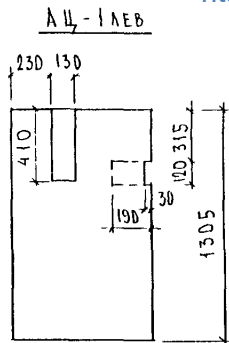
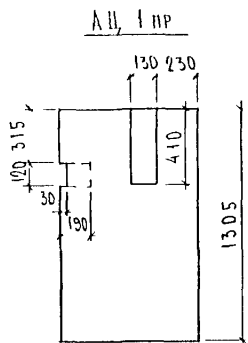
№ ПОДЛ ПОДПИСЬ И ДАТА ВЗАМ ЧИВ НГ

НАЧ ОТВ ВАНДГ	И.И.И.
ГЛ СПЕЦ БАСКО	И.И.И.
ГЛ СПЕЦ	
ВАНДГР ЧУРЕВИЧ	И.И.И.
РАЗРАБ КОМИССАРОВ	И.И.И.
ПРОВЕР ЧУРЕВИЧ	И.И.И.
И КОНТР	

ЗРС 17-15

ЗАКЛАДНЫЕ ДЕТАЛИ
СБОРОЧНЫЙ ЧЕРТЕЖ

СТАНДА ЛИСТ	ЛИСТОВ
Р	1
МНИИТЭП ОСК	



ИМЬ № ПОДАТЬ ПОДАТЬСЯ И ДАТА ВРАЧ. ИМЬ №

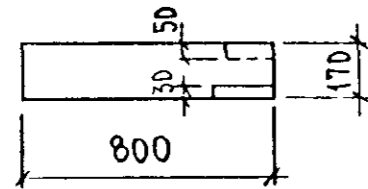
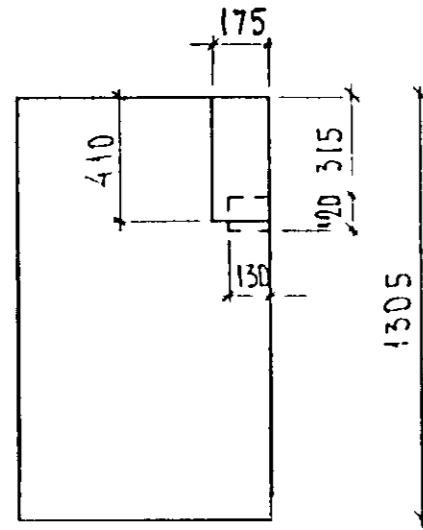
НАЧ. ОТД.	В. АНАГ	<i>Иванов</i>
ГАС. СПЕЦ.	БАЕКОВ	<i>Иванов</i>
ЗАВ. ГР.	ТУРЕВИЧ	<i>Иванов</i>
ПР. ЗАР. Б.	СКОМОРОХОВА	<i>Иванов</i>
ИСП. ОН	ТЕКЕШИЦКА	<i>Иванов</i>
ПРОВ. РИ	СКОМОРОХОВА	<i>Иванов</i>

ЗРС 17-15. П.У.

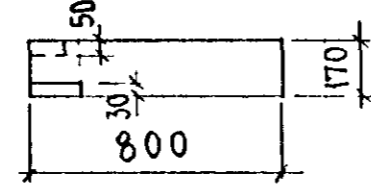
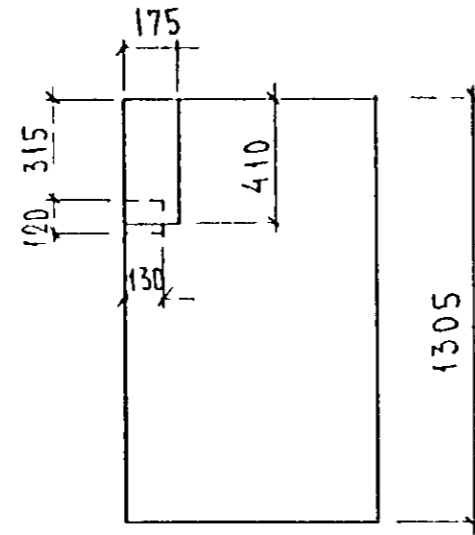
ПАКЕТЫ
УТЕПЛИТЕЛЬНЫЕ

СТАДИЯ	ЛЮСТ	ЛЮСТОВ
Р	1	15
МНИИТЭП ОСК		

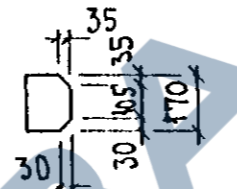
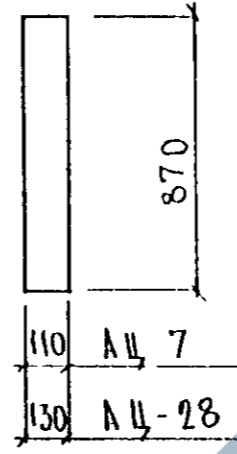
АЦ-6 пр.



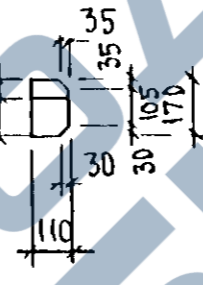
АЦ-6 лев



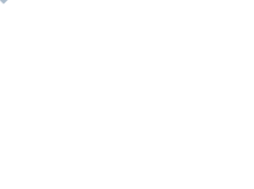
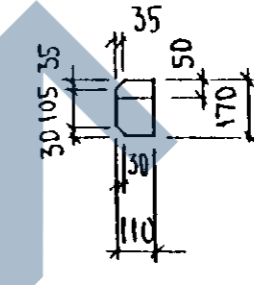
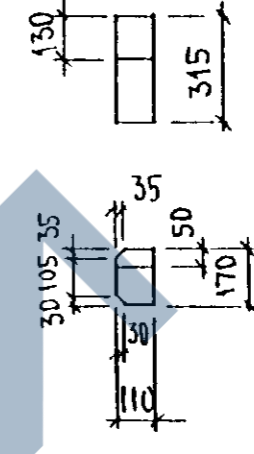
АЦ-7, АЦ-28



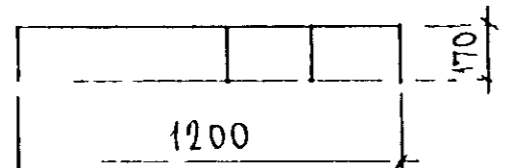
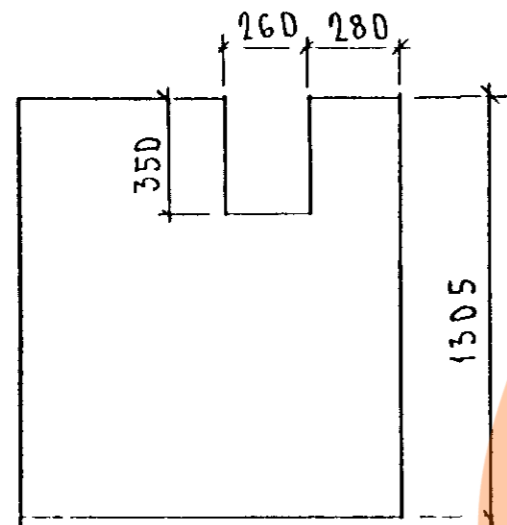
АЦ-8 пр.



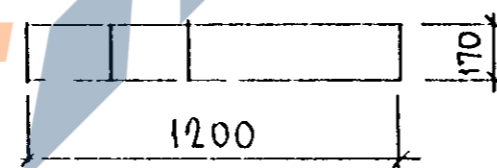
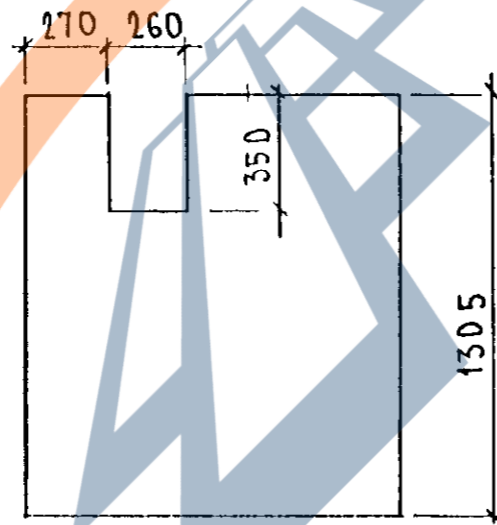
АЦ-8 лев



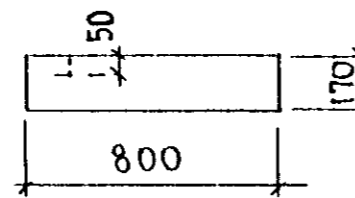
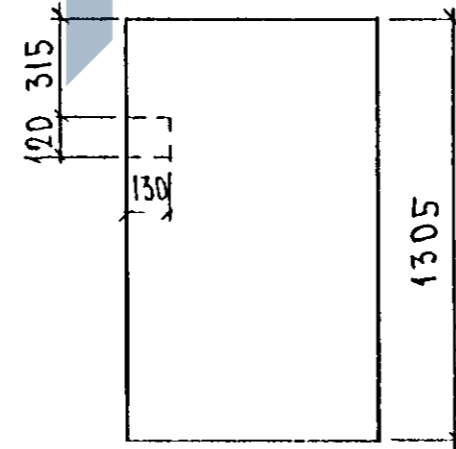
АЦ-9



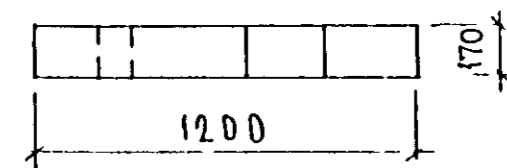
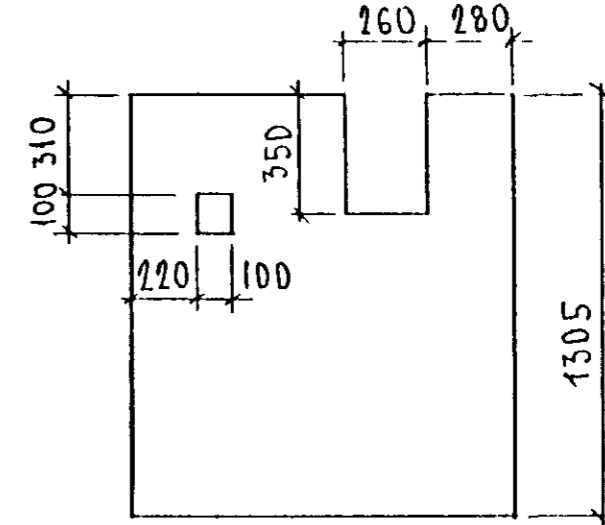
АЦ-10



АЦ-11



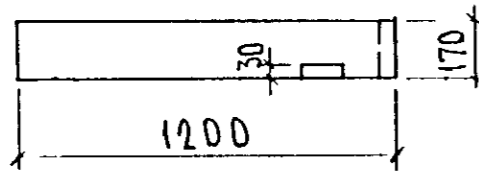
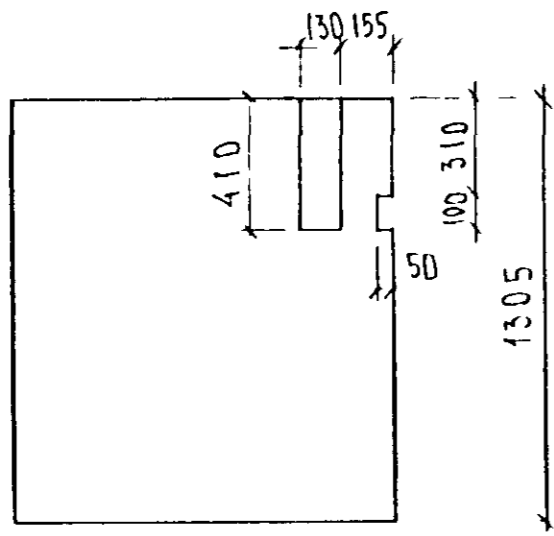
АЦ-12



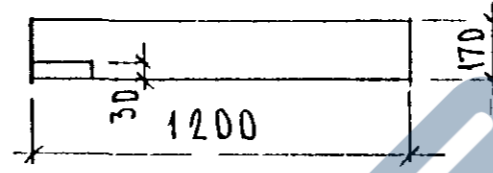
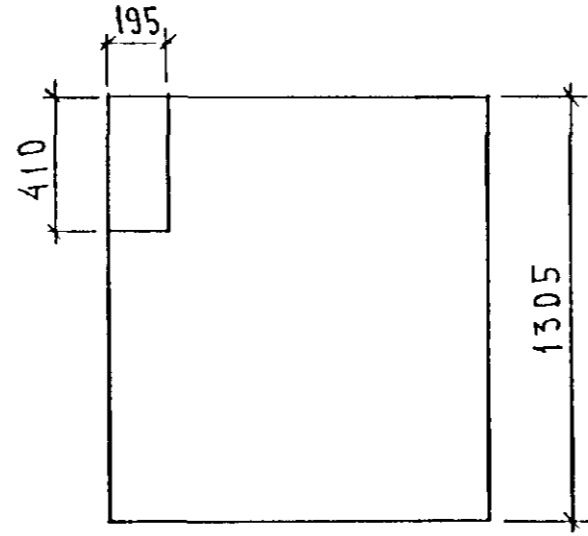
ИМЬ НУ ПОДА ПОДПИСЬ И ДАТА

БЪЛАН ИМБ №

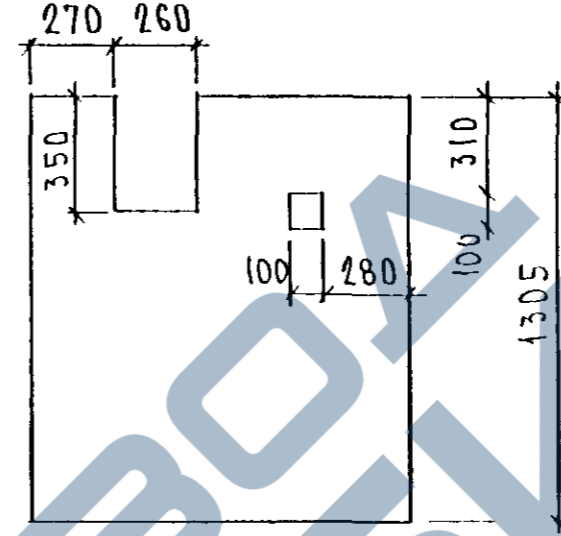
АЦ-13



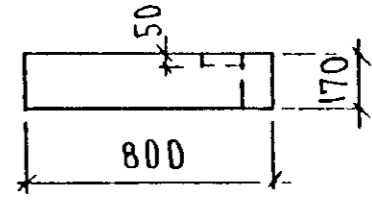
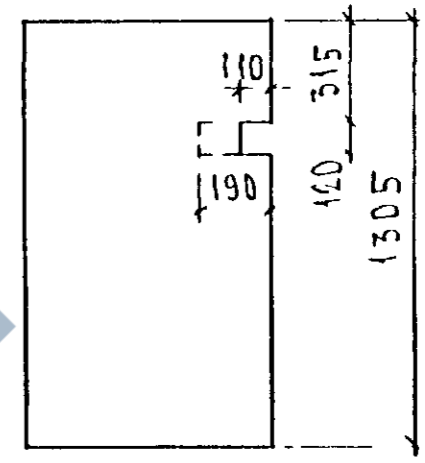
АЦ-14



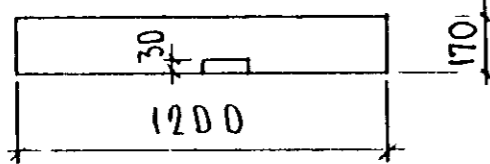
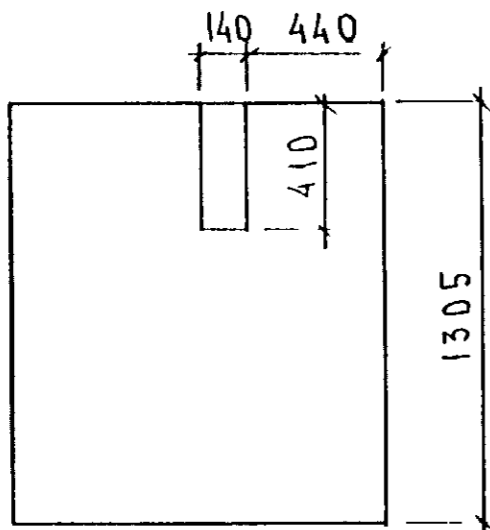
АЦ-15



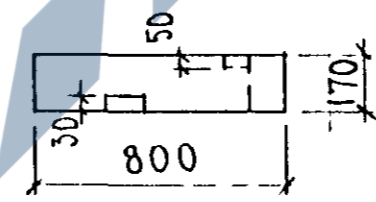
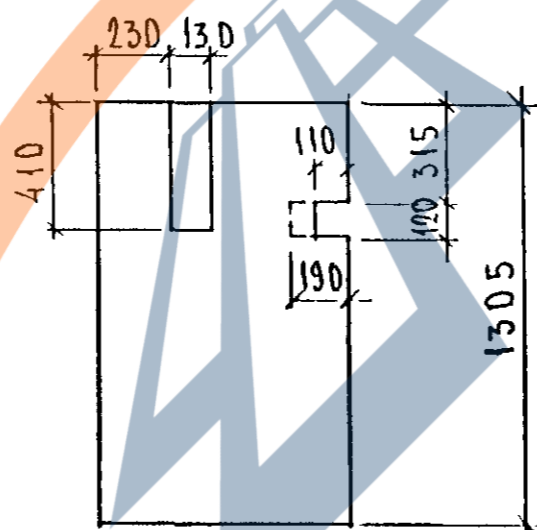
АЦ-16



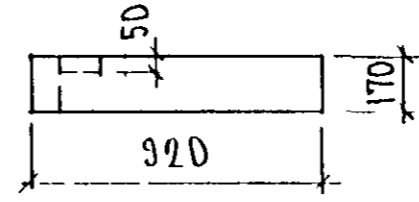
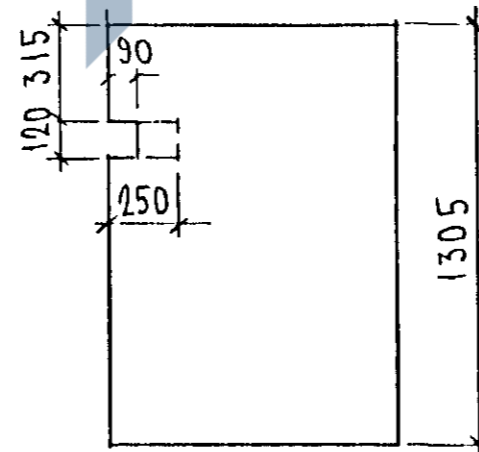
АЦ-17



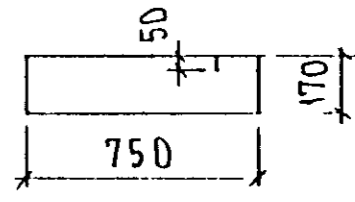
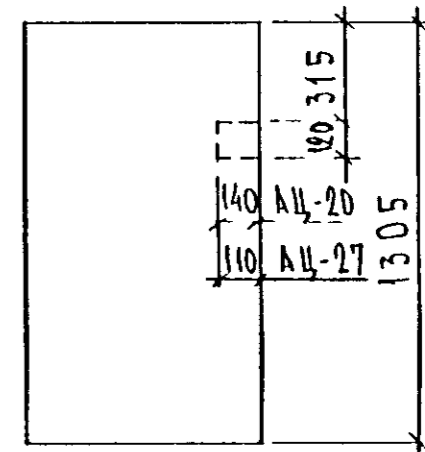
АЦ-18



АЦ-19



АЦ-20, АЦ-27

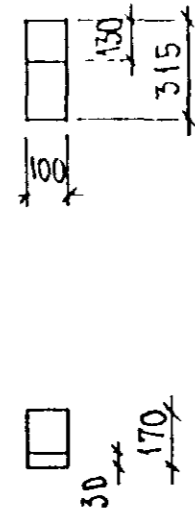


ИМЬ № ПОДА ПОДПИСЬ И ДАТА
 ВЪЗМ ИМЬ №

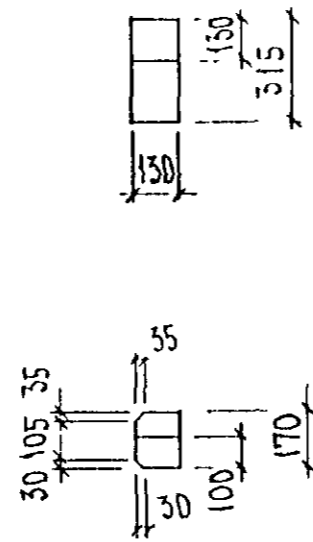
АЦ-21



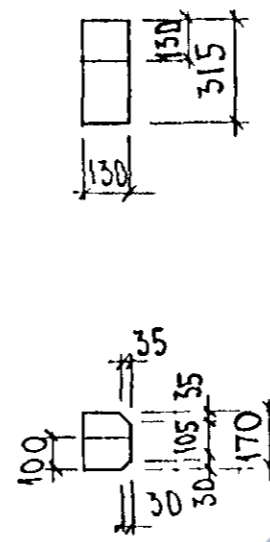
АЦ-22



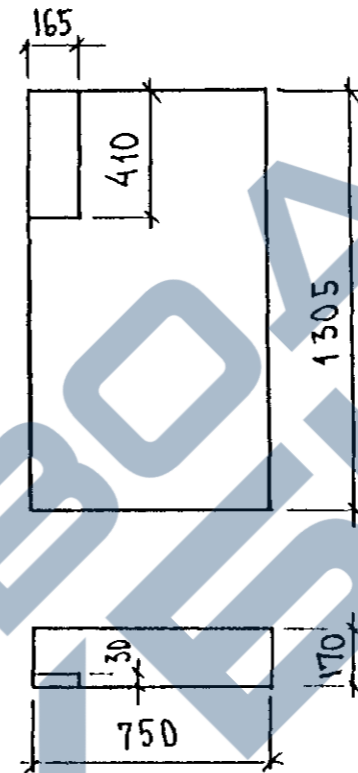
АЦ-24 пр



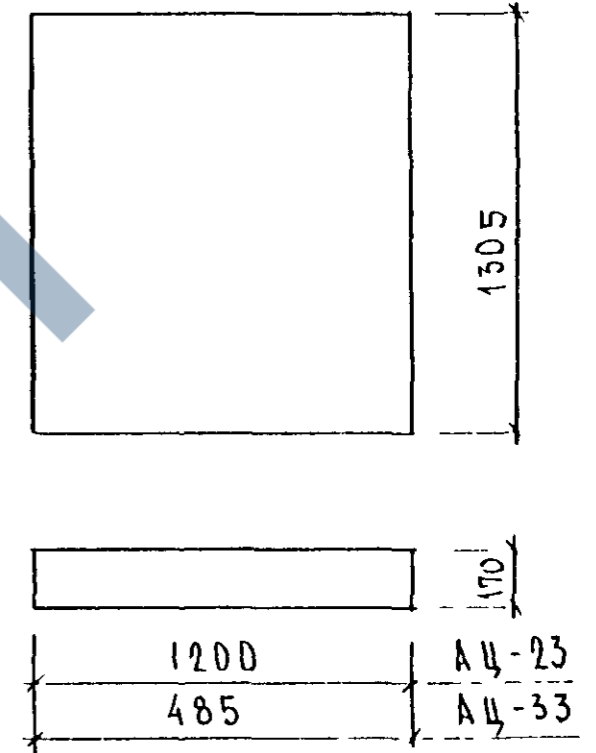
АЦ-24 лев.



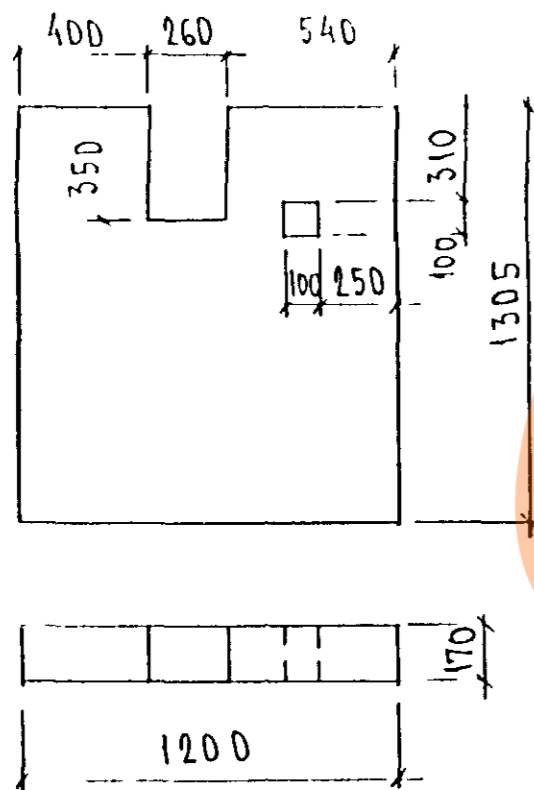
АЦ-25



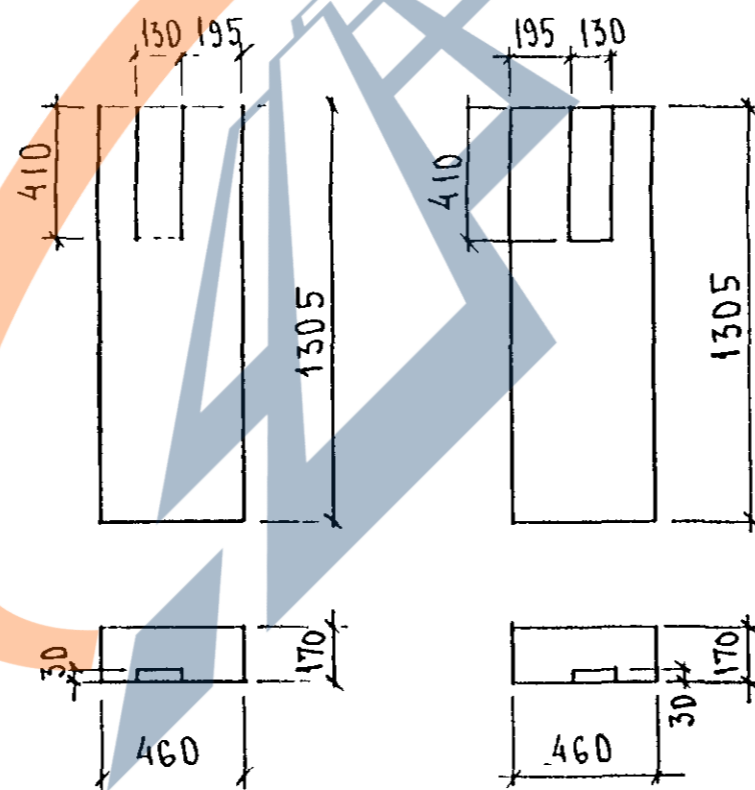
АЦ-23, АЦ-33



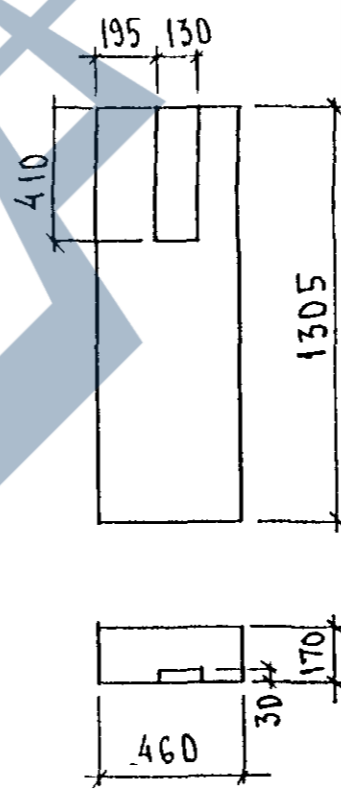
АЦ-26



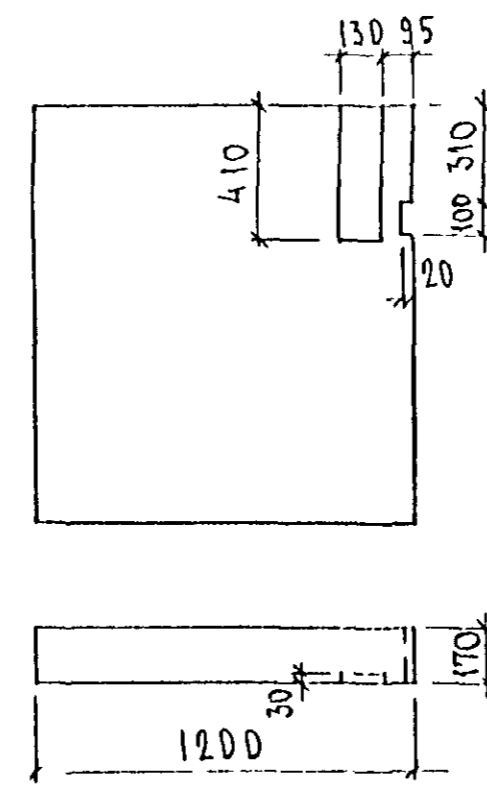
АЦ-29 пр.



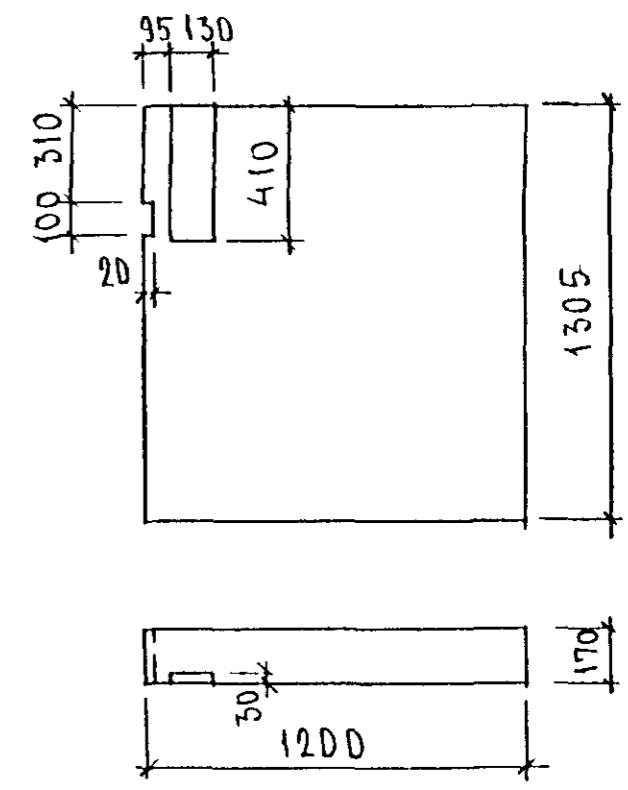
АЦ-29 лев.



АЦ-30 пр.



АЦ-30 лев.

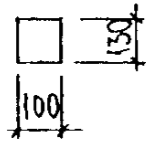
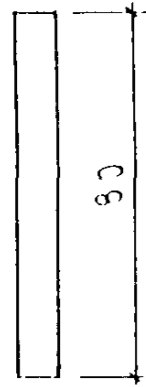


ИНВ № ПОДА ПОДПИСЬ И ДАТА ВЪЗМ ИНВ №

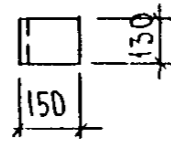
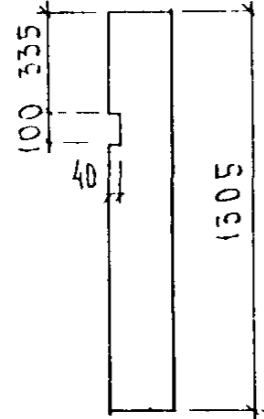
ЗРС 17-15. пч.

ЛИСТ
4

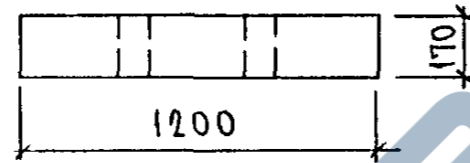
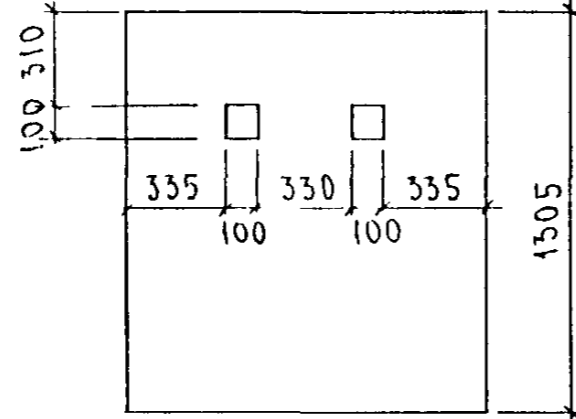
АЦ-31



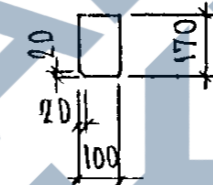
АЦ-32



АЦ-34

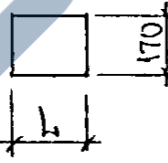
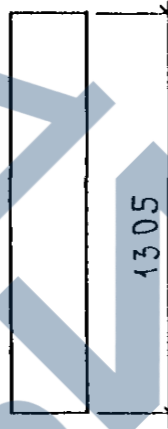


АЦ-35

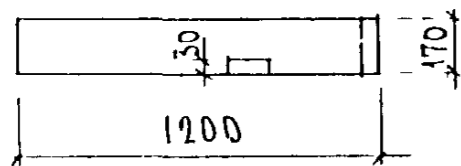
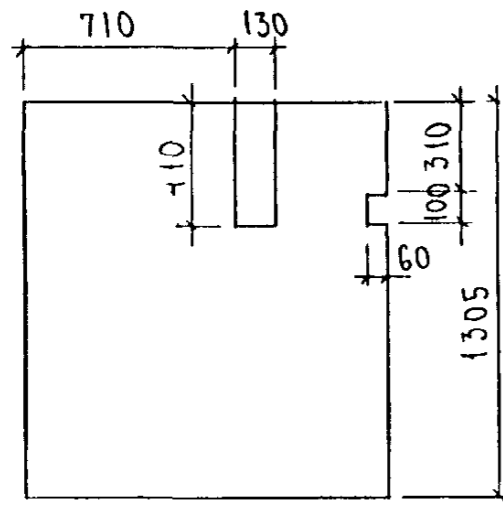


АЦ-36, АЦ-37, АЦ-45; АЦ-48; АЦ-51; АЦ-55,
АЦ-57, АЦ-58; АЦ-70; АЦ-71

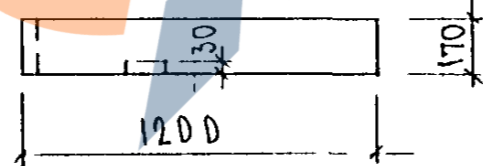
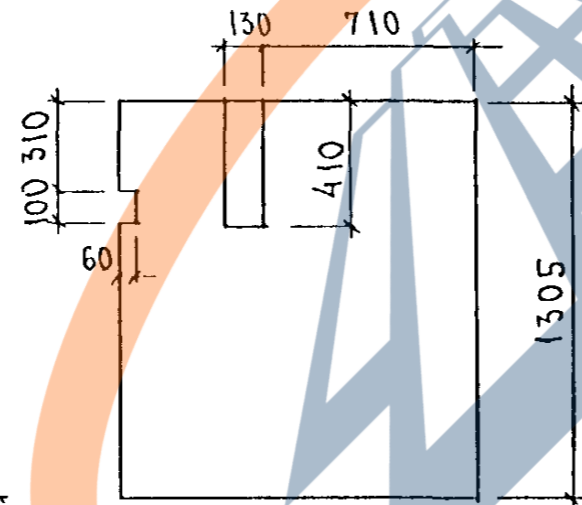
МАРКА	L
АЦ-36	240
АЦ-37	500
АЦ-45	1000
АЦ-48	620
АЦ-51	950
АЦ-55	780
АЦ-57	450
АЦ-58	80
АЦ-70	550
АЦ-71	445



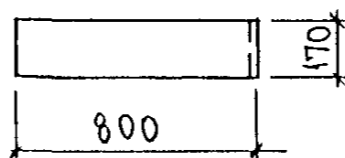
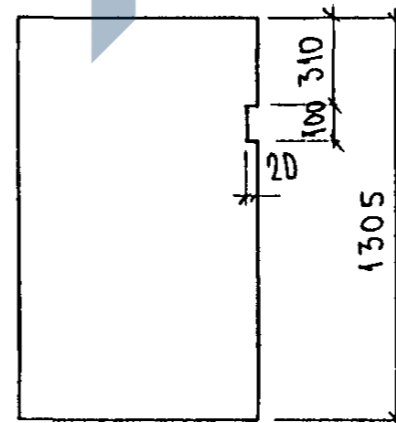
АЦ-38 ПР.



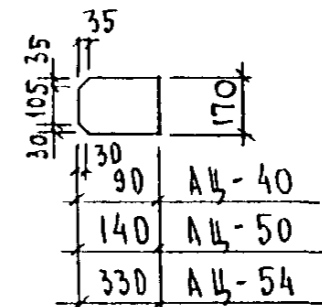
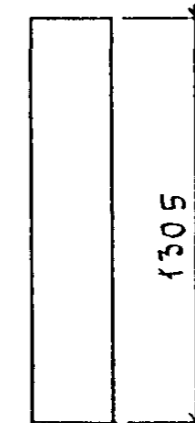
АЦ 38 НЕВ



АЦ-39



АЦ-40, АЦ-50, АЦ-54



ИМЬ № ПОДА ПОДПИСЬ И ДАТА

ВЗАМ ИМВ №

ШИФР АЛЬБОМА	НАИМЕНОВАНИЕ	Кол-во ЛИСТОВ		
		ВВОДА	ОТМЕНЫ	ИТОГО
ЭРС 17-15	Панели наружных стен цокольные трехслойные с высокими теплофизическими характеристиками.			
	СОДЕРЖАНИЕ	1		
	Пояснительная записка	3		
	Номенклатура изделий	3		
	Ведомость расхода стали	2		
	Спецификация пакетов утеплителя	2		
	Сборочные чертежи 01-21СБ.	63		
	Узлы габаритные	8		
	Узлы раскладки утеплителя	5		
	Узлы арматурные	3		
	Каркасы.	8		
	Сетки.	4		
	Петли.	3		
	Закладные детали	5		
	Пакеты утеплителя	5		

<https://zavodjbi.com/>

ЭРС 17-15

ИНФОРМАЦИОННАЯ КАРТА

СТАЛЬ	ЛИСТ	ЛИСТОВ
Р	1	1
МИНИСТЭП ОСК		