



МПС РОССИИ  
ГОСУДАРСТВЕННОЕ УНИТАРНОЕ ПРЕДПРИЯТИЕ  
ГОСУДАРСТВЕННЫЙ ИНСТИТУТ ПО ПРОЕКТИРОВАНИЮ  
СИГНАЛИЗАЦИИ, ЦЕНТРАЛИЗАЦИИ, СВЯЗИ И РАДИО  
НА ЖЕЛЕЗНОДОРОЖНОМ ТРАНСПОРТЕ  
(ГУП ГИПРОТРАНССИГНАЛСВЯЗЬ)

*Типовые материалы для проектирования*

*410108 – ТМII*

*Напольное оборудование устройств СЦБ*

*ТО – 139 – 2001*

*Часть 1*



МПС РОССИИ  
ГОСУДАРСТВЕННОЕ УНИТАРНОЕ ПРЕДПРИЯТИЕ  
ГОСУДАРСТВЕННЫЙ ИНСТИТУТ ПО ПРОЕКТИРОВАНИЮ  
СИГНАЛИЗАЦИИ, ЦЕНТРАЛИЗАЦИИ, СВЯЗИ И РАДИО  
НА ЖЕЛЕЗНОДОРОЖНОМ ТРАНСПОРТЕ  
(ГРУП ГИПРОТРАНССИГНАЛСВЯЗЬ)

Типовые материалы для проектирования

410108-ТМII

Напольное оборудование устройств СЦБ

ТО-139-2001

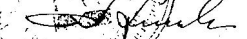
Часть 1

Часть 1. Пояснительная записка.  
Установочные и конструкторские чертежи кабельных муфт,  
путевых и трансформаторных ящиков;  
Оборудование сигнальных точек.  
Щитки переездной сигнализации;  
Маневровые колонки;  
Прочее напольное оборудование.

Часть 2. Установки трансформаторов.

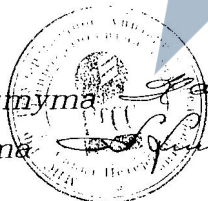
Часть 3. Схемы изоляции стрелочных переводов;

Главный инженер института  А.Н.Хоменков

Главный инженер проекта  А.М.Хорев

Утверждены МПС России

Письмом № ЦШТех-27/6 от 14.02.2002



Часть 1

410108

Изм. № Подп. и дата Взам. инв. №

<https://zavodjbi.com/>

2

Обозначение	Наименование	Стр.
	Типульный лист	
ТО-139-01-00-00 Д	Содержание	2
ТО-139-01-00-00 ПЗ	Пояснительная записка	5
ТО-139-01-01-00 МЧ	Установка муфты кабельной концевой или проходной у изолирующего стыка	9
	Монтажный чертёж	
15309-00-00	Муфта кабельная концевая	10
15309-00-00 СБ	Муфта кабельная концевая	11
	Сборочный чертёж	
15310-00-00	Муфта кабельная проходная	10
15310-00-00 СБ	Муфта кабельная проходная	12
	Сборочный чертёж	
ТО-139-01-03-00 МЧ	Установка муфты кабельной УКМ-12-III или УКМ-24-III у изолирующего стыка (одна рельсовая цепь)	13
	Монтажный чертёж	
ТО-139-01-04-00 МЧ	Установка муфты кабельной УКМ-12-II или УКМ-24-II у изолирующего стыка (две рельсовые цепи)	14
	Монтажный чертёж	
ТО-139-01-05-00 МЧ	Установка муфты кабельной УКМ-12-IV или УПМ-24-IV у электропривода стрелочных гарнитур	15
	Монтажный чертёж	
16068-00-00	Муфта кабельная универсальная УКМ-12	16
16068-00-00 СБ	Муфта кабельная универсальная УКМ-12	17
	Сборочный чертёж	
16069-00-00	Муфта кабельная универсальная УПМ-24	21
16069-00-00 СБ	Муфта кабельная универсальная УПМ-24	22
	Сборочный чертёж	

<https://zavodjbi.com/>

Обозначение	Наименование	Стр.
42.00.00	Перемычка	26
42.00.00 СБ	Перемычка Сборочный чертёж	27
ТО-139-01-07-00 МЧ	Установка муфты кабельной разветвительной РМ4-28 на бетонном основании	28
	Монтажный чертёж	
ТО-139-01-08-00 МЧ	Установка муфты кабельной разветвительной РМ8-112 на бетонном основании	29
	Монтажный чертёж	
ТО-139-01-09-00 МЧ	Установка муфты кабельной разветвительной РМУ7 на бетонном основании	30
	Монтажный чертёж	
16070-00-00	Муфта кабельная разветвительная РМ4-28	31
16070-00-00 СБ	Муфта кабельная разветвительная РМ4-28	32
	Сборочный чертёж	
16071-00-00	Муфта кабельная разветвительная РМ8-112	31
16071-00-00 СБ	Муфта кабельная разветвительная РМ8-112	33
	Сборочный чертёж	
16098-00-00	Муфта кабельная разветвительная РМУ7	34
16098-00-00 СБ	Муфта кабельная разветвительная РМУ7	35
	Сборочный чертёж	
13272-00-00	Основание для распределительных муфт	36
13272-00-00 СБ	Основание для распределительных муфт	36
	Сборочный чертёж	
7647-00-00	Муфта соединительная тип С-35-М	37
7647-00-00 СБ	Муфта соединительная тип С-35-М	38
	Сборочный чертёж	
7648-00-00	Муфта соединительная тип С-50-М	37

Изм.	Лист	№ докум.	Подп.	Дата
Разраб.	Семикина			3.12.24
Пров.	Абрамова			13.12.24
Рук	Хорев			12.24
Инв.отр.	Магарик			12.24
Нач.отд.	Степанов			12.24

ТО-139-01-00-00 Д

Напольное оборудование  
устройств СЦБ  
Содержание

Лит.	Лист	Листов
	1	3



Формат А3

Часть 1

410108

Ивв. N подл. Подл. и дата Взам. инв. N

Обозначение	Наименование	Стр.
7648-00-00 СБ	Муфта соединительная тип С-50-М	39
	Сборочный чертеж	
960-00-00	Муфта соединительная тип С-65-М	40
960-00-00 СБ	Муфта соединительная тип С-65-М	41
	Сборочный чертеж	
966-00-00	Муфта соединительная тип С-70-МА	40
966-00-00 СБ	Муфта соединительная тип С-70-МА	42
	Сборочный чертеж	
991-00-00	Муфта соединительная тип С-50-М (удлиненная)	43
991-00-00 СБ	Муфта соединительная тип С-50-М (удлиненная)	44
	Сборочный чертеж	
16961-00-00	Ящик кабельный КЯ-10	45
16961-00-00 СБ	Ящик кабельный КЯ-10	46
	Сборочный чертеж	
16961-00-00 МЧ	Ящик кабельный КЯ-10	47
	Монтажный чертеж	
ТО-139-01-11-00 МЧ	Установка трансформаторных ящиков типов	49
	ТЯ-1, ТЯ-2, ПЯ-1 у изолирующего стыка	
6790-00-00	Ящик трансформаторный ТЯ-2	52
6790-00-00 СБ	Ящик трансформаторный ТЯ-2	53
	Сборочный чертеж	
7324-00-00	Ящик трансформаторный ТЯ-1	52
7324-00-00 СБ	Ящик трансформаторный ТЯ-1	54
	Сборочный чертеж	
151.04.00.000	Ящик путевой ПЯ-1	55
151.04.00.000 СБ	Ящик путевой ПЯ-1	57
	Сборочный чертеж	
13270-00-00	Основание под трансформаторные и	59
	релейные ящики	
13270-00-00 СБ	Основание под трансформаторные	59

Обозначение	Наименование	Стр.
	и релейные ящики	
	Сборочный чертеж	
7333-00-00	Соединительная труба ящиков ТЯ и ПЯ	60
7333-00-00 СБ	Соединительная труба ящиков ТЯ и ПЯ	61
	Сборочный чертеж	
13267-00-01	Скоба	60
15321-00-00	Перемычка изолированная к путевым ящикам	62
15321-00-00 СБ	Перемычка изолированная к путевым ящикам	63
	Сборочный чертеж	
15322-00-00	Перемычка изолированная к гроссель-транс-	64
	форматорам	
15322-00-00 СБ	Перемычка изолированная к гроссель-транс-	65
	форматорам	
	Сборочный чертеж	
15322-00-00 МЧ	Установка перемычек путевых ящиков	66
	к гроссель-трансформаторам	
	Монтажный чертеж	
1548.00.000	Перемычка к путевым ящикам	68
	герметизированная	
1548.00.000 СБ	Перемычка к путевым ящикам	70
	герметизированная	
	Сборочный чертеж	
1549.00.000	Перемычка к гроссель-трансформаторам	71
	герметизированная	
1549.00.000 СБ	Перемычка к гроссель-трансформаторам	72
	герметизированная	
	Сборочный чертеж	
ТО-139-01-14-00 МЧ	Сигнальная установка на насыпи высотой до	73
	1,5 м при ширине земляного полотна 5,8 м	
	Монтажный чертеж	

Часть 1

410108

Инв. № подл. Подп. и дата. Взам. инв. №

<https://zavodjbi.com/>

4

Обозначение	Наименование	Стр.
13258-00-00	Стойка для релейных шкафов типа ЦМ	75
13258-00-00 СБ	Стойка для релейных шкафов типа ЦМ	76
	Сборочный чертеж	
ТО-139-01-15-00	Площадка для шкафа	75
ТО-139-01-15-00 СБ	Площадка для шкафа	77
	Сборочный чертеж	
ТО-139-01-16-00 МЧ	Сигнальная установка на насыпи высотой до 1,5 м при ширине земляного полотна 7 м	78
	Монтажный чертеж	
ТО-139-01-17-00 МЧ	Сигнальная установка на насыпи высотой более 1,5 м при ширине земляного полотна 5,8 м	80
	Монтажный чертеж	
ТО-139-01-17-01	Плита ПБП	82
ТО-139-01-17-02	Приставка железобетонная ПР-1	82
15492-00-01	Шапба	83
15492-01-01	Шпилька	83
15492-01-00	Скоба	84
15492-01-00 СБ	Скоба Сборочный чертеж	84
ТО-139-01-18-00 МЧ	Сигнальная установка на насыпи высотой более 1,5 м при ширине земляного полотна 7 м	85
	Монтажный чертеж	
ТО-139-01-19-00 МЧ	Сигнальная установка в выемке при ширине земляного полотна 5,8 м	87
	Монтажный чертеж	
ТО-139-01-20-00 МЧ	Сигнальная установка в выемке при ширине земляного полотна 7 м	89
	Монтажный чертеж	
ТО-139-01-21-00 МЧ	Укрепление сигнальной установки на насыпи	91
	Монтажный чертеж	
ТО-139-01-22-00 МЧ	Сигнальная установка на площадке в междупутье	93
	Монтажный чертеж	
ТО-139-01-23-00 МЧ	Сигнальная установка на площадке	

Обозначение	Наименование	Стр.
	Монтажный чертеж	
39831-00-00	Шкаф релейный унифицированный тип ШРУ-М	97
39831-00-00 СБ	Шкаф релейный унифицированный тип ШРУ-М	100
	Сборочный чертеж	
157.135-00-00	Шкаф аккумуляторный металлический тип ШМБ	103
157.135-00-00 СБ	Шкаф аккумуляторный металлический тип ШМБ	104
	Сборочный чертеж	
157.72-00-00	Шкаф релейный металлический тип ЦМ	106
157.72-00-00 СБ	Шкаф релейный металлический тип ЦМ	107
	Сборочный чертеж	
ТО-139-01-24-00 МЧ	Установка ящика путевого с контактом местного управления для стрелочного привода	109
	Монтажный чертеж	
13194-00-00	Ящик путевой с контактом местного управления	110
13194-00-00 СБ	Ящик путевой с контактом местного управления	111
	Сборочный чертеж	
16935-00-00	Щиток переездной сигнализации ЦПС-92	112
16935-00-00 СБ	Щиток переездной сигнализации ЦПС-92	112
	Сборочный чертеж	
16935-00-00 МЧ	Щиток переездной сигнализации ЦПС-92	113
	Монтажный чертеж	
16868-00-00 МЧ	Стойка автоблокировочная САП	115
	Монтажный чертеж	
ТО-139-01-25-00 МЧ	Установка маневровой колонки с гудком ГПР	117
	Монтажный чертеж	
ТО-139-01-26-00 МЧ	Установка маневровой колонки со звонком	118
	ЗПТ-24	
	Монтажный чертеж	

<https://zavodjbi.com/>

Изм.	Лист	№ докум.	Подп.	Дата

ТО-139-01-00-00 Д

Лист  
3

Формат А3

Типовые материалы для проектирования (ТМП) 410108 "Напольное оборудование устройств СЦБ" ТО-139-2001 разработаны институтом ГипротрансСигналСвязь МПС РФ (192007, Санкт-Петербург, Боровая, 53, телефон (812) 168-31-21, факс (812) 168-66-92) взамен типовых решений 500-6 "Напольное оборудование устройств СЦБ" ТО-139, который является справочным.

ТМП "Напольное оборудование устройств СЦБ" переработаны на основе обобщения опыта изготовления, проектирования, строительства автоблокировки, электрической и диспетчерской централизации.

- Часть 1. Пояснительная записка.  
Установочные и конструкторские чертежи кабельных муфт, путевых и трансформаторных ящиков;  
Оборудование сигнальных точек.
- Часть 2. Схемы изоляции стрелочных переводов;  
Циток переездной сигнализации;  
Маневровые колонки;  
Прочее напольное оборудование.
- Часть 3. Установки гроссель-трансформаторов.

Чертежи напольного оборудования светофоров, оснастки светофоров, комплектовки батарейных и релейных шкафов, путевых и трансформаторных ящиков приведены в других типовых материалах, разработанных в институте, и методических указаниях.

1 ОПИСАНИЕ УСТАНОВОЧНЫХ ЧЕРТЕЖЕЙ И КОНСТРУКЦИЙ

1.1 Кабельные муфты и ящики

1.1.1 Для подключения к рельсовым цепям у изолирующих стыков приведены установочные и конструктивные чертежи путевых и трансформаторных ящиков ПЯ-1, ТЯ-1 и ТЯ-2, муфт кабельных концевых и проходных, муфт кабельных универсальных УКМ-12, УПМ-24, муфт кабельных разветвительных РМ4-28, РМ8-112, РМУ.

1.2 Оборудование сигнальных точек

1.2.1 В этом разделе ТМП приведены установочные чертежи сигнальных точек на насыпях, в выемках и на площадке в междупутье.

1.2.2 При разработке установочных чертежей учтены: габарит снегоочистителя (3100мм от оси пути), различная ширина земляного полотна, высота насыпи. Типовой профиль земляного полотна принят по "Инструкции по текущему содержанию железнодорожного пути" N ЦП-774 от 01.07.2000г.

1.2.3 При устройстве сигнальной точки на насыпи высотой до 1,5м предусмотрена установка на деревянных площадках (изготавливаемых на месте) для обеспечения удобства обслуживания аппаратуры, установленной в шкафах.

При высоте насыпи более 1,5м производится укрепление сигнальной точки железобетонными плитами или бревенчатым срубом. Тип и размеры плит приняты по "Каталогу сборных железобетонных конструкций и изделий для транспортного строительства." Том III, выпуск 1986г.

Засыпку грунта следует производить слоями 20...25см с тщательным трамбованием до плотности окружающего грунта.

1.2.4 При устройстве сигнальной точки в выемке в кювет необходимо для обеспечения стока воды уложить блоки междушпального лотка 1-0,35, накрыв их крышками блока междушпального лотка 1-0,35.

Кюветы, с уложенными в них перекрытыми лотками, следует засыпать грунтом. Грунт трамбовать как указано выше.

Подсыпку грунта следует производить так, чтобы создалась площадка, обеспечивающая удобство обслуживания оборудования. При этом должна быть обеспечена возможность снятия плит перекрытия для периодической чистки лотков.

1.2.5 В ТМП приведены чертежи всех типов металлических релейных и батарейных шкафов и стоек под них.

1.3 Оборудование рельсовых цепей

1.3.1 В части 2 ТМП приведены варианты установок гроссель-трансформаторов и гросселей всех типов на станции, перегоне, схемы включения гроссельных перемычек, прокладка гроссельных перемычек к рельсам на деревянных и железобетонных шпалах, чертежи гроссельных и междроссельных перемычек (сталемедных и стальных), основания под гроссели и гроссель-трансформаторы.

1.3.2 В части 3 ТМП приведены схемы изоляции простых и перекрестных стрелочных переводов, глухих пересечений, одиночного и двойного перекрестных съездов, схемы изоляции стрелочных переводов на железобетонных брусках и т.д. В схемах изоляции указаны места возможной установки изолирующих стыков, обозначение изолирующих стыков и перемычек.

Эпюры укладки и схемы разбивки стрелочных переводов указаны в "Инструкции по текущему содержанию железнодорожного пути" ЦП-774.

Также приведены чертежи соединителей электроотяговых, стрелочных и стыковых, транспозиция рельсовых цепей, способы укладки шлейфа АЛСН на перекрестном съезде для кодирования по одному из путей на деревянных и железобетонных брусках, чертежи изолирующих стыков для рельсов типа Р50, Р65 с полимерными накладками, а также конструкция изолирующих стыков для скоростных магистралей.

Изм. N	подп.	Подп. и дата	Взам. инв. N°

Изм. Лист	N докум.	Подп.	Дата
Разраб.	Семякина	И.С.	3.12.01
Пров.	Абрамова	И.С.	3.12.01
Рук.	Хорев	И.С.	3.12.01
И.контр.	Магарик	И.С.	3.12.01
Утв.	Степанов	И.С.	3.12.01

ТО-139-01-00-00 ПЗ

Напольное оборудование устройств СЦБ

Пояснительная записка

Лит.	Лист	Листов
	1	4



1.4 Прочее напольное оборудование

1.4.1 В данном разделе ТМП приведены чертежи стойки автоблокировочной перегонной САП, шитка перегонной сигнализации ЦЦС-92 и колонок маневровых МК-4, МК-6, МКСП, МККЦ, УЧ-1, а также ящика путевого с контактом местного управления для стрелочного привода.

2 МОНТАЖ И ТЕХНИЧЕСКОЕ ОБСЛУЖИВАНИЕ

2.1 Монтаж устройств напольного оборудования производится в соответствии с "Правилами по монтажу устройств СЦБ" ПР 32 ЦШ 10.02-96. и "Правилами по прокладке и монтажу кабелей устройств СЦБ" ПР 32 ЦШ 10.01-95.

2.2 Порядок технического обслуживания устройств напольного оборудования в соответствии с "Инструкцией по техническому обслуживанию устройств сигнализации, централизации и блокировки (СЦБ)" ЦШ-720.

3 ТРЕБОВАНИЯ БЕЗОПАСНОСТИ

3.1 Монтажные и наладочные работы производить в соответствии с "Правилами техники безопасности и производственной санитарии в хозяйстве сигнализации, связи и вычислительной техники" ЦШ/4695, Инструкцией по обеспечению безопасности движения поездов при производстве работ по обслуживанию и ремонту устройств СЦБ" ЦШ/530 и "Правилами техники безопасности и производственной санитарии при сооружении устройств СЦБ и связи", утвержденной Минтрансстроем 16.02.89.

3.2 Заземление устройств СЦБ выполняется в соответствии с требованиями "Инструкции по заземлению устройств электроснабжения на электрифицированных железных дорогах." ЦЭ-191 и "Правилами по монтажу устройств СЦБ" ПР 32 ЦШ 10.02-96.

Перечень заводов-изготовителей изделий устройств СЦБ, приведенных в альбоме, указан в таблице.

Таблица

Наименование	Обозначение	Завод-изготовитель
Муфта кабельная концевая	15309-00-00	Волгоградский литейно-механический завод
Муфта кабельная проходная	15310-00-00	Волгоградский литейно-механический завод
Муфта кабельная универсальная УКМ-12	16068-00-00	Армавирский электромеханический завод *
Муфта кабельная универсальная УПМ-24	16069-00-00	Армавирский электромеханический завод *
Муфта кабельная разветвительная РМ4-28	16070-00-00	Волгоградский литейно-механический завод
Муфта кабельная разветвительная РМ8-112	16071-00-00	Волгоградский литейно-механический завод
Муфта кабельная разветвительная РМУ7	16098-00-00	ЗАО "Термотрон-завод" **
Ящик кабельный КЯ-10	16961-00-00	ЗАО "Термотрон-завод" **
Муфта соединительная С-35-М	7647-00-00	Волгоградский литейно-механический завод
Муфта соединительная С-50-М	7648-00-00	
Муфта соединительная С-65-М	960-00-00	
Муфта соединительная С-70-МА	966-00-00	
Муфта соединительная С-50-М	991-00-00	
Ящик трансформаторный ТЯ-1	7324-00-00	Армавирский электромеханический завод *
Ящик трансформаторный ТЯ-2	6790-00-00	Волгоградский литейно-механический завод
Ящик путевой ПЯ-1	151.04.00.000	Волгоградский литейно-механический завод
Перемычка	42.00.00	Волгоградский литейно-механический завод
Перемычка изолированная к путевым ящикам	15321-00-00	Гатчинский электротехнический завод

Часть 1

410108

Продолжение таблицы

Наименование	Обозначение	Завод-изготовитель
Переключатель изолированный к трансформаторам	15322-00-00	Волгоградский литейно-механический завод
Переключатель к путевым ящикам герметизированный	1548.00.000	
Переключатель к трансформаторам герметизированный	1549.00.000	
Соединитель стрелочный тип III герметизированный	1557.00.000	
Соединитель электро-тяговый тип II Э	13449-00-00	
Соединитель электро-тяговый тип III Э	13450-00-00	
Соединитель электро-тяговый тип IV Э	13451-00-00	
Переключатели трансформаторные	17360-00-00	Армавирский электро-механический завод Волгоградский литейно-механический завод Гатчинский электро-технический завод Муромский РМЗ СП "Уралтранс" *** ЗАО "Термотрон-завод"
Переключатели стальные	17486-00-00	Армавирский электро-механический завод Гатчинский электро-технический завод
Соединитель стрелочный тип I	19.00.00	Армавирский электро-механический завод
Соединитель стрелочный тип II	20.00.00	Волгоградский литейно-механический завод
Соединитель стрелочный тип III	21.00.00	Гатчинский электро-технический завод
Соединитель стрелочный тип IV	22.00.00	ЗАО "Термотрон-завод"

Продолжение таблицы

Наименование	Обозначение	Завод-изготовитель
Соединитель электрический рельсовый стыковой фартучного типа РЭСФ-01/50	1526.00.000	Волгоградский литейно-механический завод
Соединитель электрический рельсовый стыковой фартучного типа РЭСФ-01/70	-01	
Соединитель стыковой приварной	СРС-6-00	
Дроссель-трансформатор ДТ-0,2-500	ЮКЛЯ.672.113.002	ЗАО "Термотрон" Елецкий электро-механический завод Волгоградский литейно-механический завод ****
Дроссель-трансформатор ДТ-0,2-1000	ЮКЛЯ.672.113.007	
Дроссель-трансформатор ДТ-0,6-500	ЮКЛЯ.672.113.001	
Дроссель-трансформатор ДТ-0,6-1000	ЮКЛЯ.672.113.008	
Дроссель-трансформатор ДТ-1-150	ЮКЛЯ.672.113.003	
Дроссель-трансформатор 2ДТ-1-150	ЮКЛЯ.672.113.004	
Дроссель-трансформатор ДТ-1-300	ЮКЛЯ.672.113.005	
Дроссель-трансформатор 2ДТ-1-300	ЮКЛЯ.672.113.006	
Дроссель-трансформатор ДТ-1М-150	17356-00-00	
Дроссель-трансформатор ДТ-1М-300	-01	
Дроссель-трансформатор 2ДТ-1М-150	17423-00-00	Гатчинский электро-технический завод
Дроссель-трансформатор 2ДТ-1М-300	-01	
Дроссель Д-150	17378-00-00	
Дроссель Д-300	-01	
Дроссель ДП-150	17434-00-00	-01
Дроссель ДП-300	-01	

Инв. № подл. Подп. и дата. Взам. инв. №

Часть 1

410108

Продолжение таблицы

Наименование	Обозначение	Завод-изготовитель
Стопка автоблокировочная перегонная САП	16868-00-00	Самарский электротехнический завод
Щиток переезной сигнализации ШПС-92	16935-00-00	
Колонка маневровая тип МК-4	20436-00-00	Иркутский электротехнический завод
Колонка маневровая тип МК-6	20440-00-00	
Колонка маневровая тип МКСП	20445-00-00	
Колонка маневровая тип МККУ	20450-00-00	
Колонка маневровая тип МКДЦ	20460-00-00-Уч1	
Шкаф релейный унифи- рованный тип ШРУ-М	39831-00-00	Камышловский электротехнический завод
Шкаф релейный метал- лический тип ШМ	157.72-00-00	
Шкаф батарейный металлический ШМБ	157.135-00-00	
Ящик путевого с контактом местного управления	13194-00-00	Волгоградский литейно-механический завод

- \*) Выпускают в штампованно-сварном корпусе.
- \*\*\*) Выпускают только муфты кабельные универсальные УКМ-12 и УПМ-24.
- \*\*\*\*) Выпускают по своей документации.
- \*\*\*\*\*) Выпускают только дроссель-трансформаторы ДТ-1-150 и ЗДТ-1-150.

Изм. N	Подп.	и дата	Взам. инв. N°

Изм.	Лист	N докум.	Подп.	Дата	ТО-139-01-00-00 ПЗ	Лист
						4

Часть 1

410108

Рис. 1  
Станция

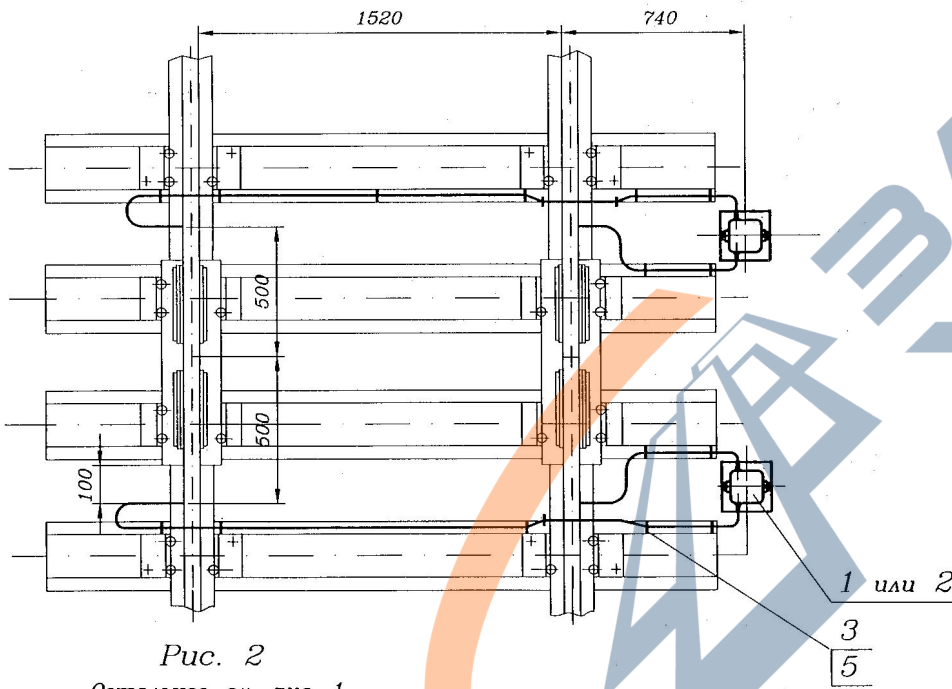
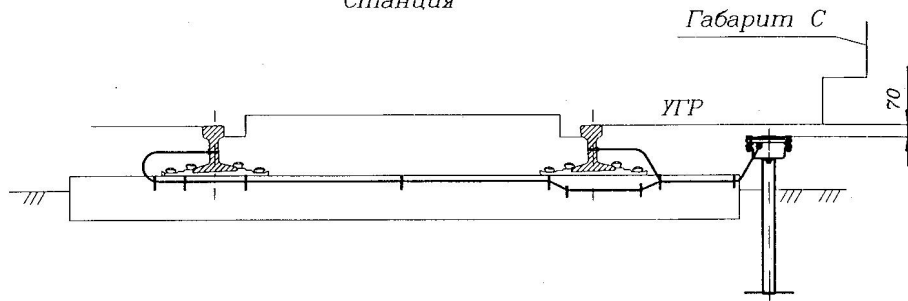
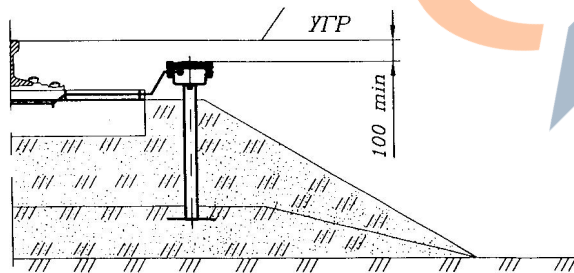


Рис. 2  
Остальное - см. рис. 1  
Перегон



Поз.	Обозначение	Наименование	Кол.	Примечание
1	15309-00-00	Муфта кабельная концевая	2	*
2	15310-00-00	Муфта кабельная проходная	2	*
3	13267-00-01	Скоба	20	
5		Трубка 305 ТВ-40, 6 ГОСТ 19034-82	0,3	м

1. Размеры для справок.
2. \*Тип муфты определяется по проекту.
3. Узлы крепления перемычек приведены в части 2 листы 82, 83, 84.

				ТО-139-01-01-00 МЧ			
Изм. Лист	№ докум.	Подп.	Дата	Установка муфты кабельной концевой или проходной у изолирующего стыка Монтажный чертёж	Лист	Масса	Масштаб
Разраб.	Денисов	<i>[Signature]</i>	3.12.01		-	1:20	
Пров.	Семикина	<i>[Signature]</i>	3.12.01				
Рук.	Абрамова	<i>[Signature]</i>	03.02.01		Лист	Листов 1	
ГИП	Хорев	<i>[Signature]</i>	12.2001				
Н.контр.	Соловьёва	<i>[Signature]</i>	03.12.01				
Нач.отд.	Степанов	<i>[Signature]</i>	03.12.01				



Часть 1

410108

Формат	Зона	Поз.	Обозначение	Наименование	Кол.	Примечание
				<u>Документация</u>		
A3			15309-00-00 СБ	Сборочный чертеж		
A4			ТУ 32 ЦШ 2024-94	Муфты кабельные Технические условия		
				<u>Сборочные единицы</u>		
A4	1		15309-01-00	Корпус с крышкой В сборе	1	
A4	2		15309-02-00	Основание	1	
				<u>Прочие изделия</u>		
		4		Перемычка 42.00.00 ТУ 32 ЦШ 527-96	1	
		5		Перемычка 42.00.00-02 ТУ 32 ЦШ 527-96	1	

15309-00-00

Изм.	Лист	N докум.	Подп.	Дата
Разраб.		Семикина	<i>С.С.</i>	3.12.21
Пров.		Абрамова	<i>А.А.</i>	03.12.21
Рук.		Хорев	<i>Х.Х.</i>	11.2021
Н.контр.		Соловьева	<i>С.С.</i>	03.12.21
Утв.		Степанов	<i>С.С.</i>	03.12.21

Муфта кабельная  
концевая

Лит.	Лист	Листов
A1		1



Формат	Зона	Поз.	Обозначение	Наименование	Кол.	Примечание
				<u>Документация</u>		
A3			15310-00-00 СБ	Сборочный чертеж		
A4			ТУ 32 ЦШ 2024-94	Муфты кабельные Технические условия		
				<u>Сборочные единицы</u>		
A4	1		15309-02-00	Основание	1	
A4	2		15310-01-00	Корпус с крышкой В сборе	1	
				<u>Прочие изделия</u>		
		4		Перемычка 42.00.00 ТУ 32 ЦШ 527-96	1	
		5		Перемычка 42.00.00-02 ТУ 32 ЦШ 527-96	2	

15310-00-00

Изм.	Лист	N докум.	Подп.	Дата
Разраб.		Семикина	<i>С.С.</i>	3.12.21
Пров.		Абрамова	<i>А.А.</i>	03.12.21
Рук.		Хорев	<i>Х.Х.</i>	12.2021
Н.контр.		Соловьева	<i>С.С.</i>	03.12.21
Утв.		Степанов	<i>С.С.</i>	03.12.21

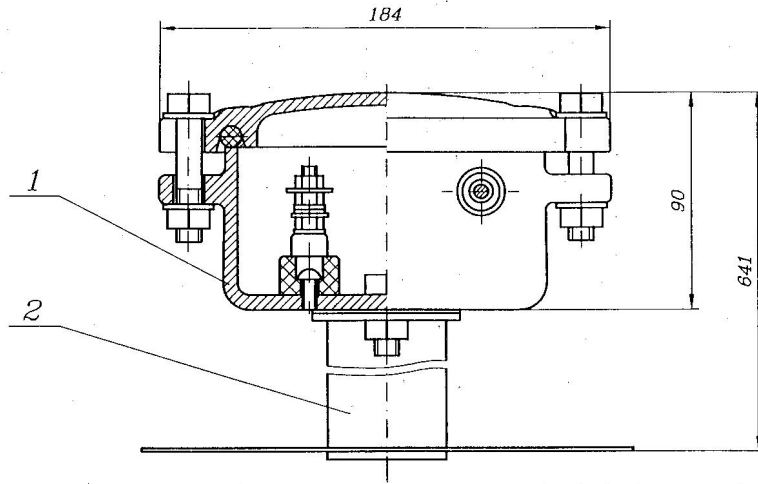
Муфта кабельная  
проходная

Лит.	Лист	Листов
A1		1

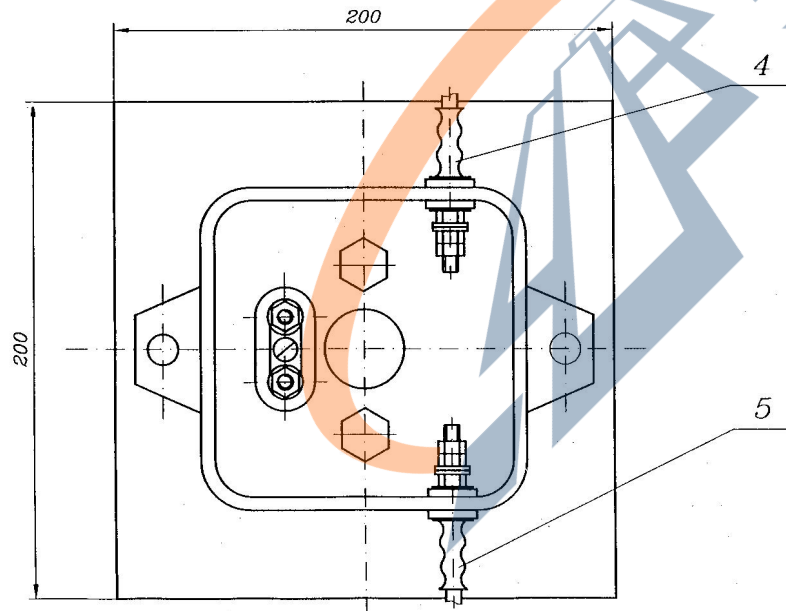


Часть 1

410108



Крышка муфты не показана

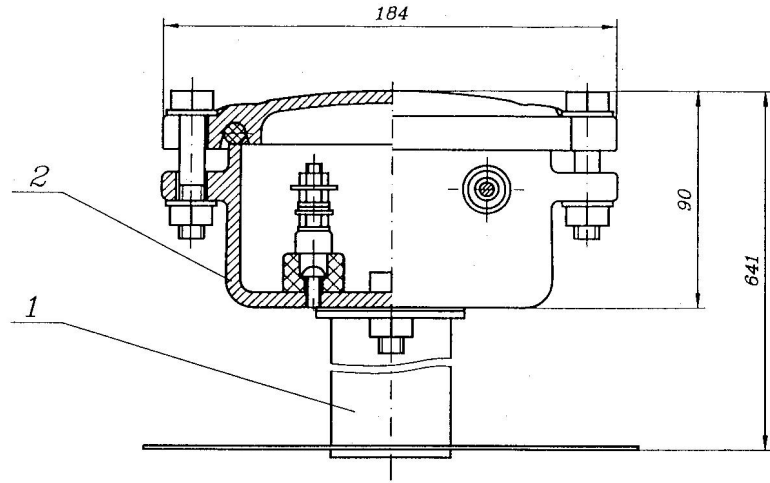


1. Размеры для справок.  
 2. Основание поз.2 и перемычки поз.4,5  
 устанавливать при монтаже.

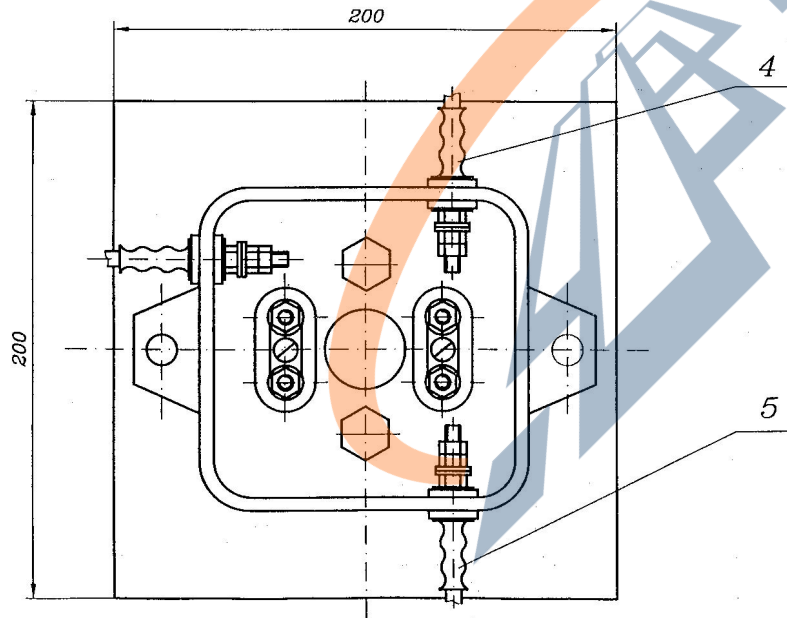
Изм. №	подп.	Подп. и дата	Взам. инв. №

				15309-00-00 СБ			
Изм.	Лист	№ докум.	Подп.	Дата	Лит.	Масса	Масштаб
Разраб.	Семикина			31.12.01	A	5,8	1:2
Пров.	Бульбенко			31.12.01			
Рук.	Абрамова			12.12.01			
ГИП	Хорев			12.12.01			
Н.контр.	Соловьева			03.12.01			
Нач.отд.	Степанов			03.12.01			
Муфта кабельная концевая Сборочный чертеж					Лист	Листов 1	

410108 Часть 1



Крышка муфты не показана



1. Размеры для справок.
2. Основание поз.1 и перемычки поз.4,5 устанавливать при монтаже.

Инв. N подл.	Подп. и дата	Взам. инв. N

					15310-00-00 СБ			
Изм.	Лист	N докум.	Подп.	Дата	Муфта кабельная проходная Сборочный чертёж	Лит.	Масса	Масштаб
Разраб.	Семкина	А.С.	3.12.09			A	5,8	1:2
Пров.	Вульбенко	А.В.	3.12.09					
Рук.	Абрамова	А.В.	3.12.09					
ГИП	Хорев	А.В.	3.12.09					
Инж.онтр.	Соловьева	А.С.	3.12.09					
Нач.отд.	Степанов	А.С.	03.12.09					
						Лист	Листов 1	

Часть 1

410108

Рис. 1  
Станция

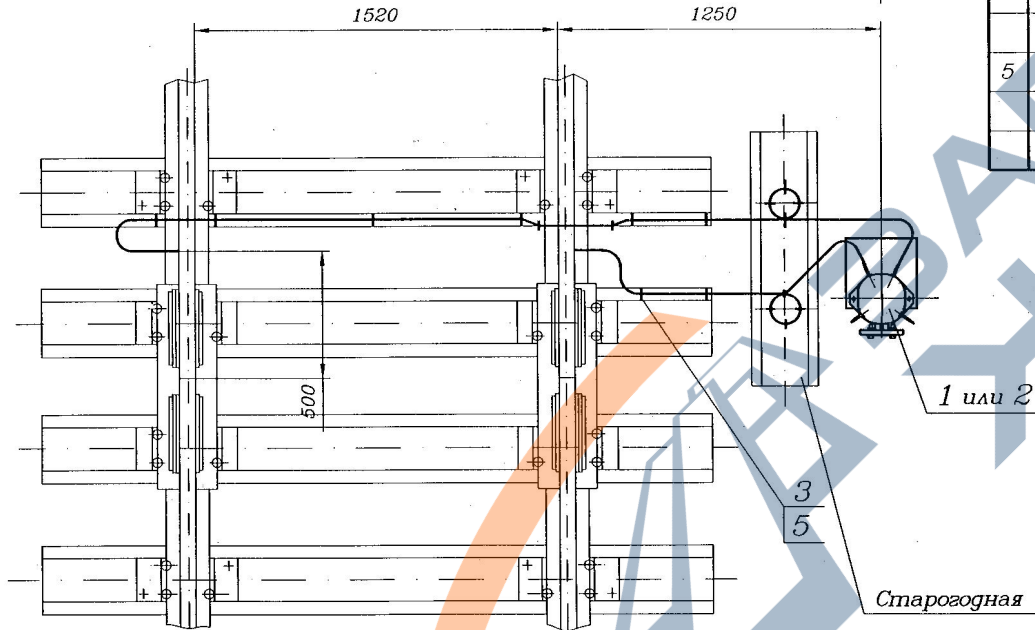
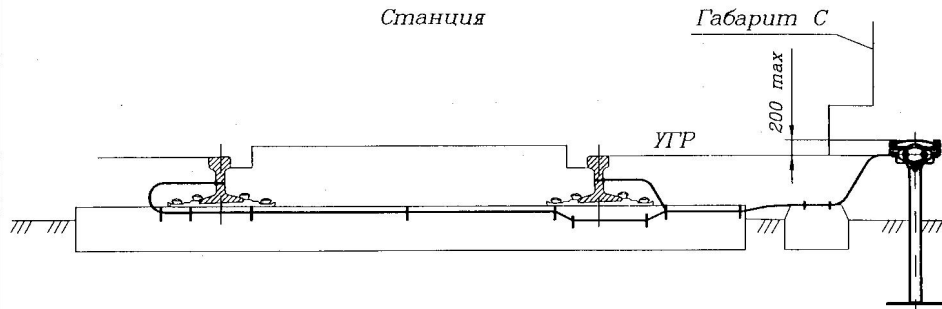
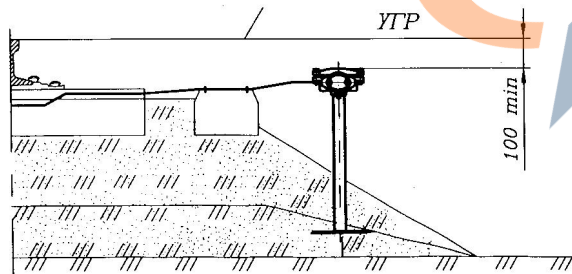


Рис. 2  
Остальное — см. рис. 1  
Перезон



Поз.	Обозначение	Наименование	Кол.	Примечание
1	16068-00-00-02	Муфта кабельная универсальная УКМ-12-III	1	*
2	16069-00-00-02	Муфта кабельная универсальная УПМ-24-III	1	*
3	13267-00-01	Скоба	18	
5		Трубка 305 ТВ-40, 6 ГОСТ 19034-82	0,27	м

1. Размеры для справок.
2. \*Тип муфты определяется по проекту.
3. Узлы крепления перемычек приведены в части 2 листа 82, 83, 84.

					ТО-139-01-03-00 МЧ			
Изм.	Лист	№ докум.	Подп.	Дата	Установка муфты кабельной УКМ-12-III или УПМ-24-III у изолирующего стыка (одна рельсовая цепь) Монтажный чертеж	Лит.	Масса	Масштаб
Разраб.	Денисов	27	3/12/81				-	1:20
Пров.	Семкина	28	3/12/81					
Рук.	Абрамова	29	3/2/81					
ГПП	Хорев	30	12.2001					
Н.контр.	Соловьева	31	03/12/81					
Нач.отд.	Степанов	32	3/12/81					
						Лист	Листов 1	

Часть 1

410108

Рис. 1  
Станция

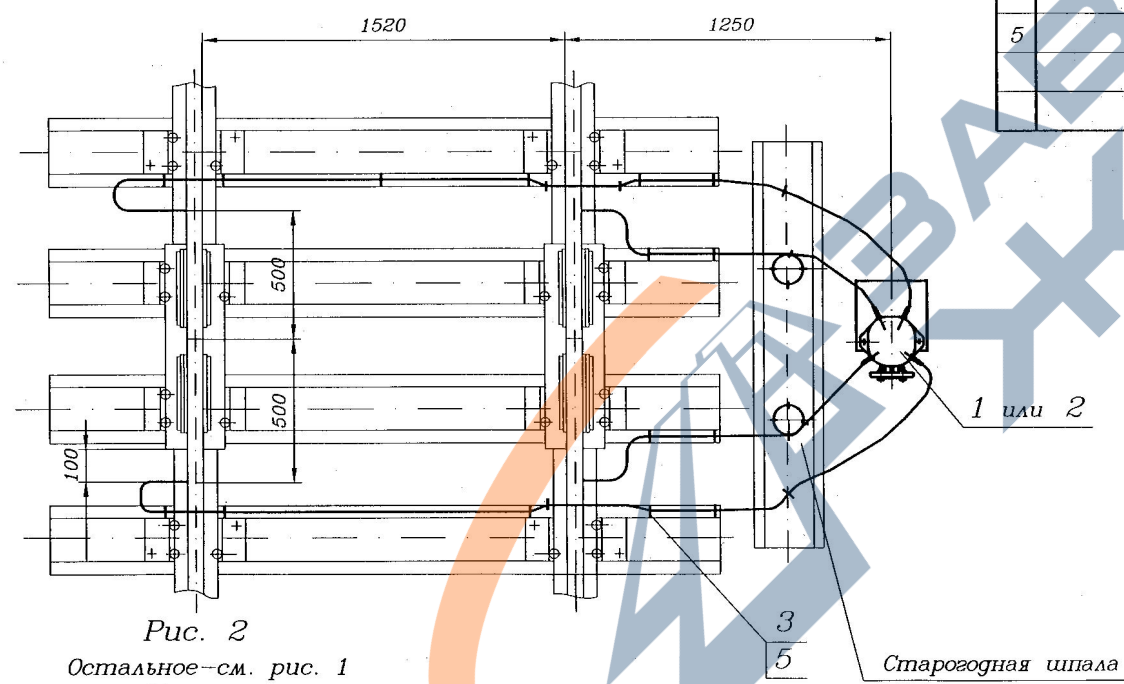
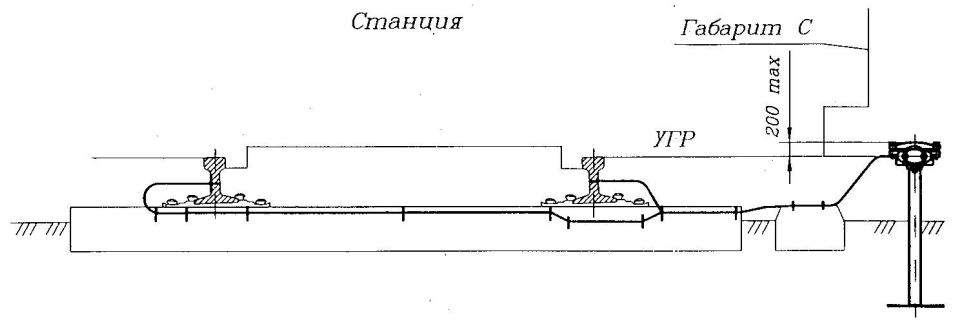
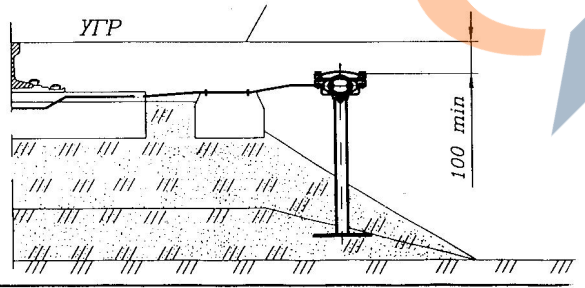


Рис. 2  
Остальное - см. рис. 1  
Перегон



Поз.	Обозначение	Наименование	Кол.	Примечание
1	16068-00-00-02	Муфта кабельная универсальная УКМ-12-II	1	*
2	16069-00-00-02	Муфта кабельная универсальная УПМ-24-II	1	*
3	13267-00-01	Скоба	30	
5		Трубка 305 ТВ-40, 6 ГОСТ 19034-82	0,45	м

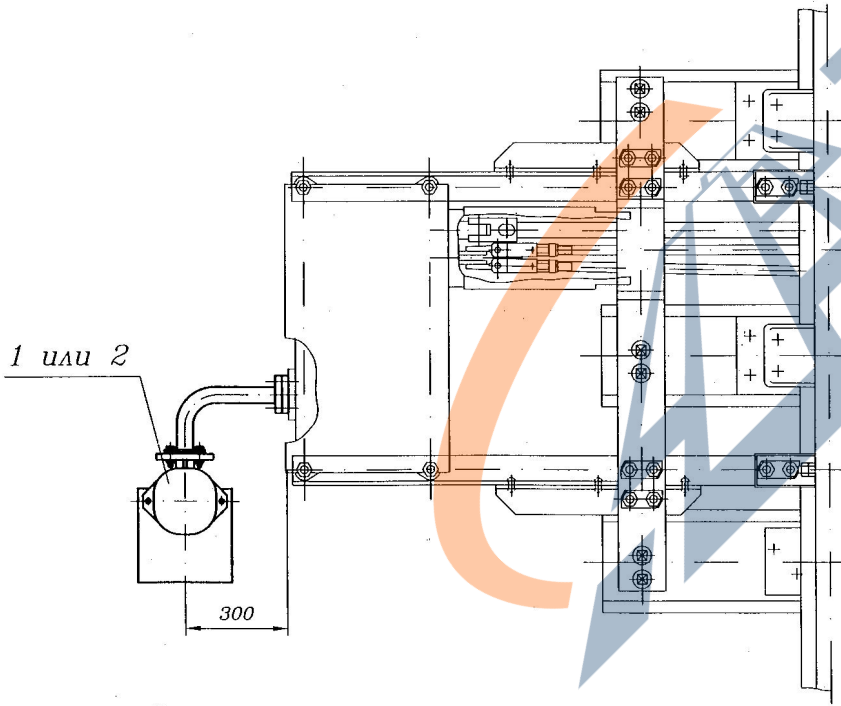
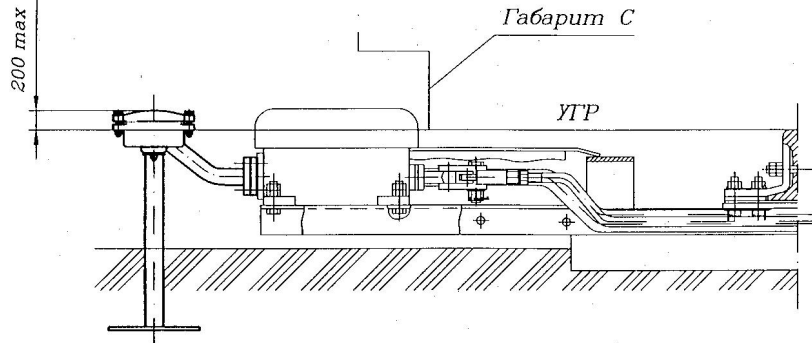
1. Размеры для справок.
- 2.\*Тип муфты определяется по проекту.
3. Узлы крепления перемычек приведены в части 2 листы 82, 83, 84.

Изм.	Лист	№ докум.	Подп.	Дата
Разраб.	Денисов	87	3/12/01	
Пров.	Семикина	3/12/01		
Рук.	Абрамова	3/12/01		
ГИП	Хорев	12.2001		
Н.контр.	Соловьева	03.12.01		
Нач.отд.	Степанов	03.12.01		

ТО-139-01-04-00 МЧ					Лит.	Масса	Масштаб																																			
Установка муфты кабельной УКМ-12-II или УПМ-24-II у изолирующего стыка (две рельсовые цепи)					Лист	Листов	1																																			
Монтажный чертёж																																										
<table border="1"> <tr> <td>Изм.</td> <td>Лист</td> <td>№ докум.</td> <td>Подп.</td> <td>Дата</td> </tr> <tr> <td>Разраб.</td> <td>Денисов</td> <td>87</td> <td>3/12/01</td> <td></td> </tr> <tr> <td>Пров.</td> <td>Семикина</td> <td>3/12/01</td> <td></td> <td></td> </tr> <tr> <td>Рук.</td> <td>Абрамова</td> <td>3/12/01</td> <td></td> <td></td> </tr> <tr> <td>ГИП</td> <td>Хорев</td> <td>12.2001</td> <td></td> <td></td> </tr> <tr> <td>Н.контр.</td> <td>Соловьева</td> <td>03.12.01</td> <td></td> <td></td> </tr> <tr> <td>Нач.отд.</td> <td>Степанов</td> <td>03.12.01</td> <td></td> <td></td> </tr> </table>					Изм.	Лист	№ докум.	Подп.	Дата	Разраб.	Денисов	87	3/12/01		Пров.	Семикина	3/12/01			Рук.	Абрамова	3/12/01			ГИП	Хорев	12.2001			Н.контр.	Соловьева	03.12.01			Нач.отд.	Степанов	03.12.01					
Изм.	Лист	№ докум.	Подп.	Дата																																						
Разраб.	Денисов	87	3/12/01																																							
Пров.	Семикина	3/12/01																																								
Рук.	Абрамова	3/12/01																																								
ГИП	Хорев	12.2001																																								
Н.контр.	Соловьева	03.12.01																																								
Нач.отд.	Степанов	03.12.01																																								

Часть 1

410108



Поз.	Обозначение	Наименование	Кол.	Примечание
1	16068-00-00-03	Муфта кабельная универсальная УКМ-12-IV	1	*
2	16069-00-00-03	Муфта кабельная универсальная УПМ-24-IV	1	*

- 1. Размеры для справок.
- 2.\*Тип муфты определяется по проекту.

Изм. N	Подп.	Подп. и дата	Взам. инв. N

				ТО-139-01-05-00 МЧ				
Изм.	Лист	N докум.	Подп.	Дата	Установка муфты кабельной УКМ-12-IV или УПМ-24-IV у электропривода стрелочных гарнитур Монтажный чертёж	Лит.	Масса	Масштаб
Разраб.	Егоров			3.12.01			-	1:10
Пров.	Семикина			3.12.01				
Рук.	Абрамова			03.12.01				
ГИП	Хорев			12.2.01				
Н.контр.	Соловьева							
Нач.отд.	Степанов			03.12.01				
						Лист	Листов 1	

410108

Часть 1

Инв. № подл.	Подп. и дата	Взам. инв. №
Зона		
Формат		

Зона	Инв. № подл.	Обозначение	Наименование	Код. на испол. 16068-00-00-			Примечание
				- 01	02	03	
			Документация				
A3		16068-00-00 СБ	Сборочный чертеж	×	×	×	
A4		ТУ 32 ЦШ 2024-94	Муфты кабельные	×	×	×	
			Технические условия				
			Сборочные единицы				
A4	1	16068-01-00	Корпус с крышкой	1	1	1	
A4	2	16068-02-00	В сборе	1	1	1	
			Основание				
A4	5	16068-04-00	Шланг привода	1		1	
A4	6	16068-05-00	Труба предохранительная	1			

Изм.	Лист	№ докум.	Подп.	Дата
			Семикина	23.07.24
			Абрамова	23.07.24
			Хорев	23.07.24
			Соловьева	23.07.24
			Степанов	23.07.24

16068-00-00

Муфта кабельная  
универсальная

УКМ-12

Лит. Лист Листов

А 1 2



Формат А4

<https://zavodjbi.com/>

Инв. № подл.	Подп. и дата	Взам. инв. №
Зона		
Формат		

Зона	Инв. № подл.	Обозначение	Наименование	Код. на испол. 16068-00-00-			Примечание
				- 01	02	03	
			Прочие изделия				
8			Перемычка 42.00.00-01	2	1		
9			ТУ 32 ЦШ 527-96	2	1		
			Перемычка 42.00.00-03	2	1		
			ТУ 32 ЦШ 527-96				

Изм.	Лист	№ докум.	Подп.	Дата

16068-00-00

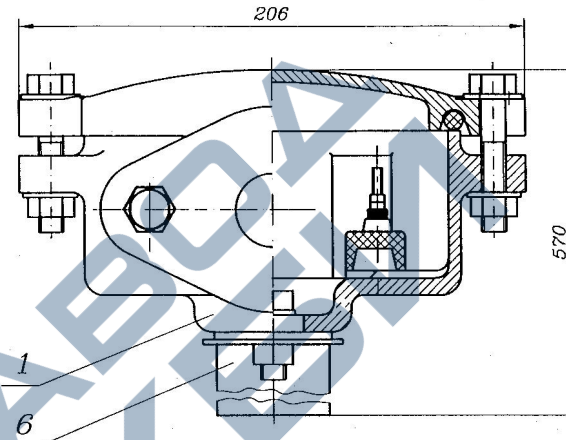
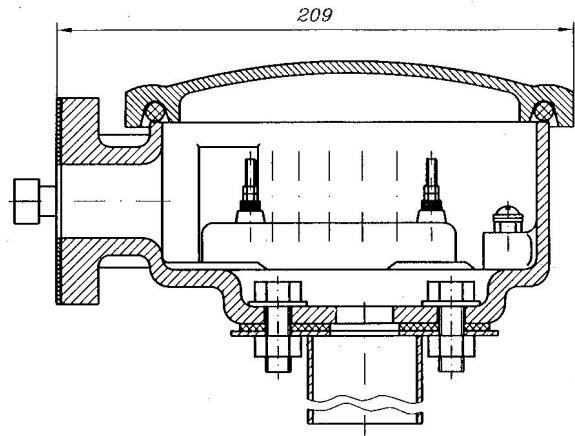
Формат А4

Лист

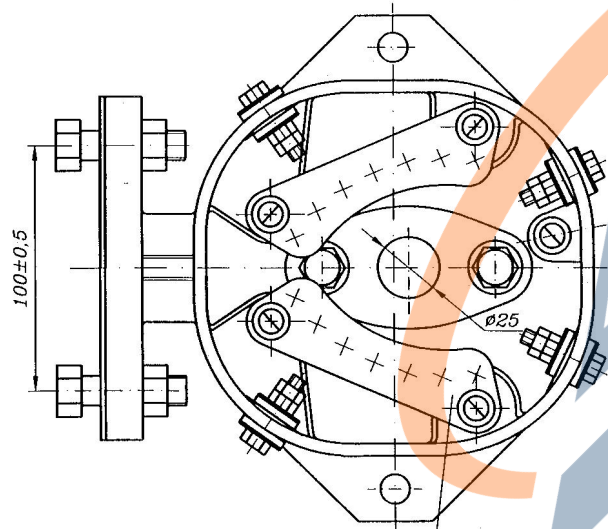
2

16

Рис.1



Крышка муфты не показана



Клемма для распределительной муфты на 7 контактов - 2 шт.

Обозначение	Тип	Рис.	Масса, кг
16068-00-00	УКМ-12-I	1	7,3
-01	УКМ-12-II	2	9,8
-02	УКМ-12-III	3	10,0
-03	УКМ-12-IV	4	9,0

1. Размеры для справок.
2. Основание поз.2, трубы поз.6 и перемычки поз. 8,9 устанавливаются при монтаже.

				<b>16068-00-00 СБ</b>				
Изм.	Лист	N докум.	Подп.	Дата	Муфта кабельная универсальная УКМ-12 Сборочный чертёж	Лит.	Масса	Масштаб
Разраб.	Кулешов	Рис.	В.М.01	3.12.01		A	См. табл.	1:2
Пров.	Семикина	Лист	В.М.	3.12.01				
Рук.	Абрамова	Лист	В.М.	01.12.01				
ГИП	Хорев	Лист	В.М.	12.2.00				
Н.контр.	Соловьева							
Нач.отд.	Степанов			03.12.01				
						Лист 1	Листов 4	

Часть 1

410108

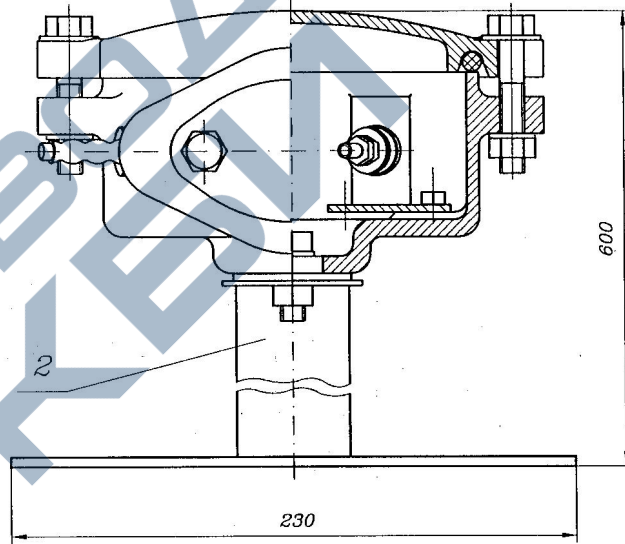
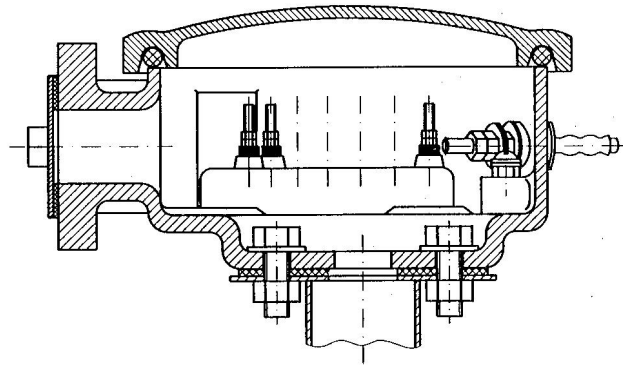
Иав. N подл. Подп. и дата Взам. инв. N

Часть 1

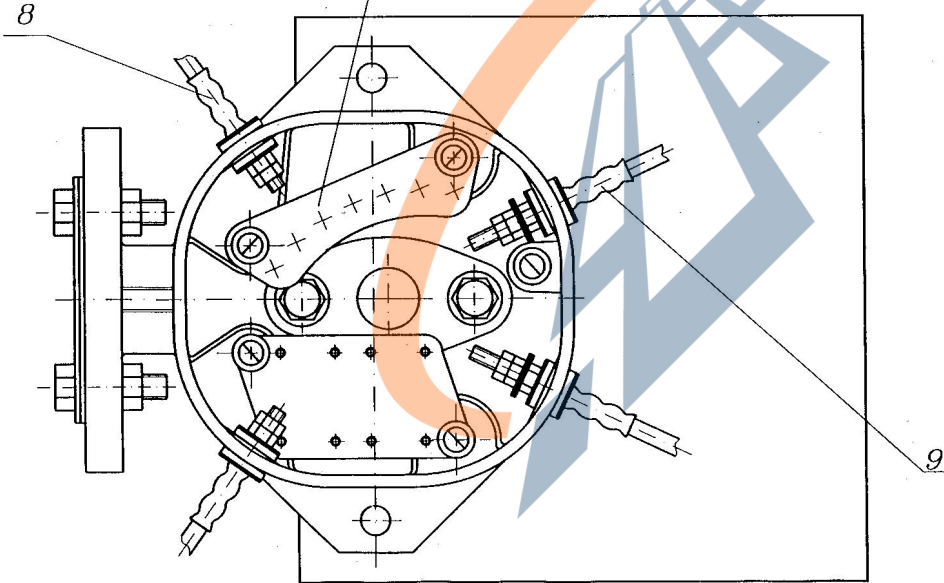
410108

Рис.2

Остальное - см. рис.1



Клемма для распределительной муфты на 7 контактов - 1 шт.



Инв. N	год	Подп.	и дата	Взам. инв. N

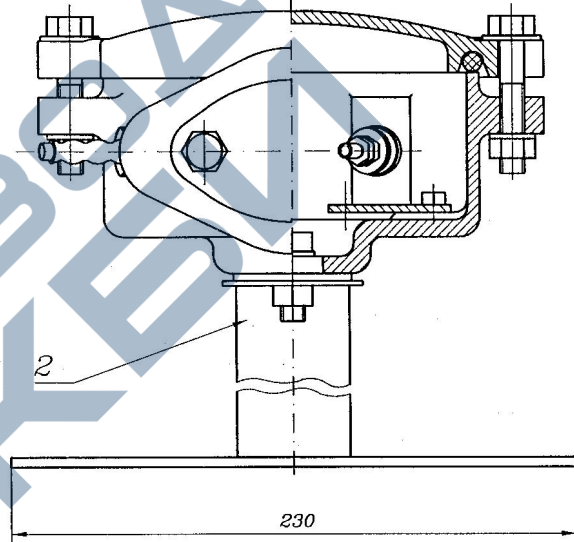
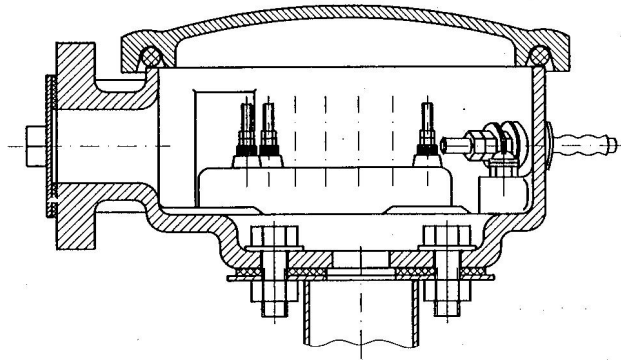
Изм.	Лист N	докум.	Подп.	Дата

Рис. 3

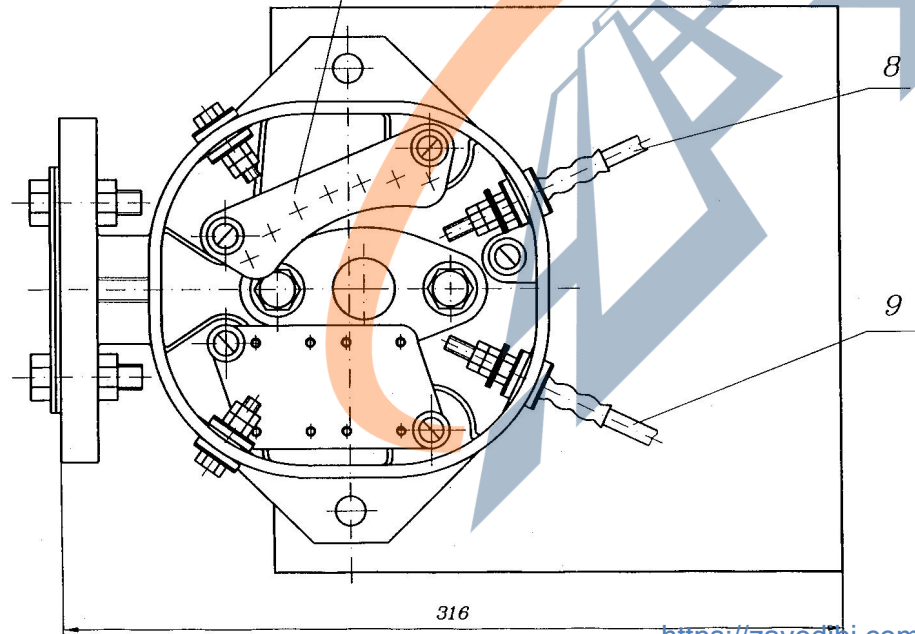
Остальное — см. рис. 1

Часть 1

410108



Клемма для распределительной  
муфты на 7 контактов — 1 шт.



8

9

316

230

Инв. N подл.	Подп. и дата	Езам. инв. N

Изм.	Лист N	докум.	Подп.	Дата

16068-00-00 СБ

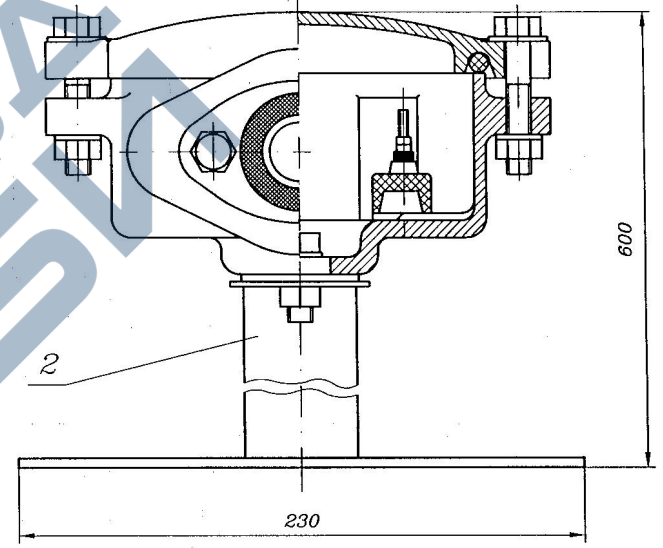
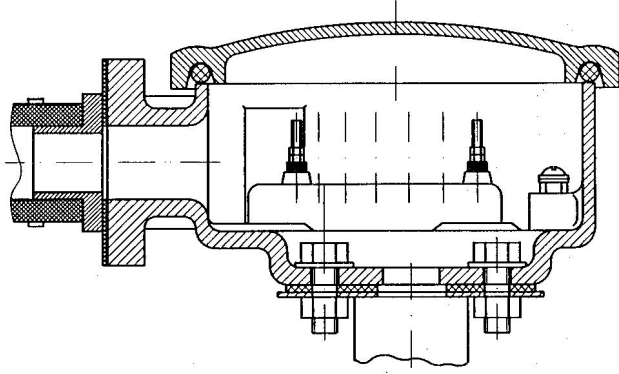
Лист	3
------	---

Рис. 4

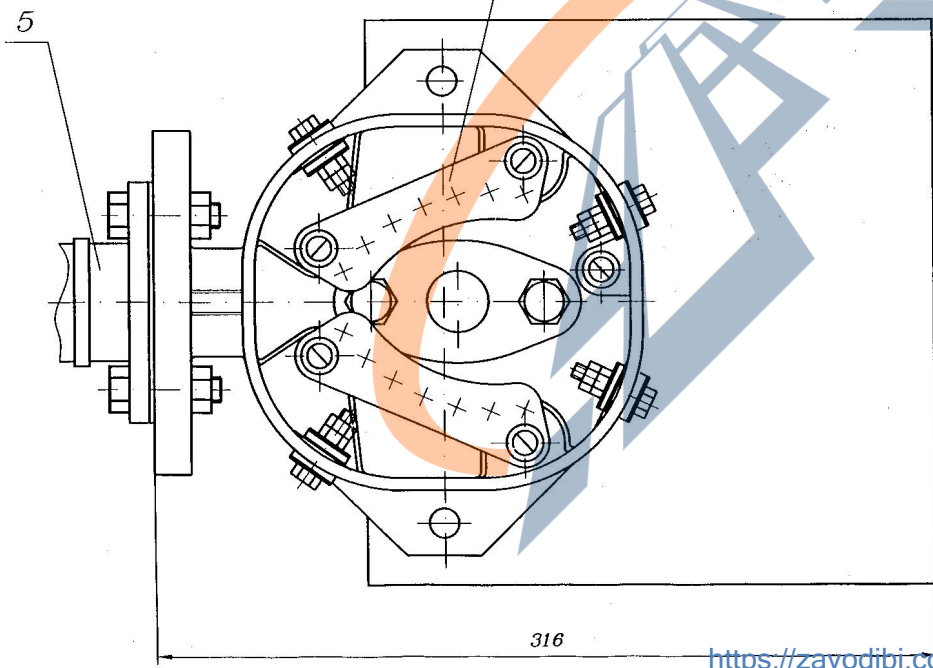
Остальное – см. рис. 1

Часть 1

410108



Клемма для распределительной муфты на 7 контактов – 2 шт.



Изм. N	Подп.	и дата	Взам. инв. N

Изм.	Лист N	докум.	Подп.	Дата

16068-00-00 СБ

Лист
4

Инв. N подл.	Подп. и дата	Взам. инв. N
--------------	--------------	--------------

Зона	Формат	Поз.	Обозначение	Наименование	Кол. на испол. 16069-00-00-			Примечание
					- 01	02	03	
				<u>Документация</u>				
A3			16069-00-00 СБ	Сборочный чертеж	×	×	×	
A4			ТУ 32 ЦШ 2024-94	Мурты кабельные	×	×	×	
				Технические условия				
				<u>Сборочные единицы</u>				
				Основание	1	1	1	
A4			16068-04-00	Шланг привода			1	
A4			16068-05-00	Труба предохранительная	2	1	1	

Изм.	Лист N	докум.	Подп.	Дата
Разраб.	Семкина	СЗ-1	У.И.И.	
Пров.	Абрамова	А.А.	С.С.	
Рук.	Хорев	С.С.	А.А.	
Н.контр.	Соловьева	М.В.	М.М.	
Утв.	Стенанов	С.С.	С.С.	

16069-00-00

Муфта кабельная  
универсальная  
УПМ-24



<https://zavodjbi.com/>

Инв. N подл.	Подп. и дата	Взам. инв. N
--------------	--------------	--------------

Зона	Формат	Поз.	Обозначение	Наименование	Кол. на испол. 16069-00-00-			Примечание
					- 01	02	03	
A4			16069-01-00	Корпус с крышкой в сборе	1	1	1	
				<u>Прочие изделия</u>				
				Перемычка 42.00.00-01			2	
				ТУ 32 ЦШ 527-96				
				Перемычка 42.00.00-03			2	
				ТУ 32 ЦШ 527-96				

Изм.	Лист N	докум.	Подп.	Дата

16069-00-00

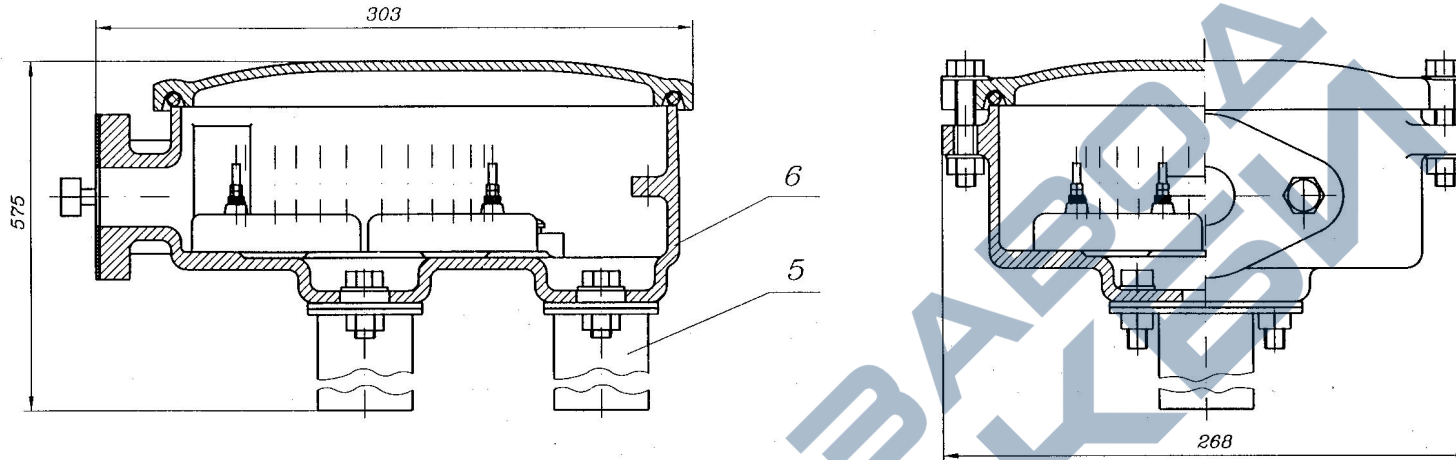


<https://zavodjbi.com/>

Часть 1

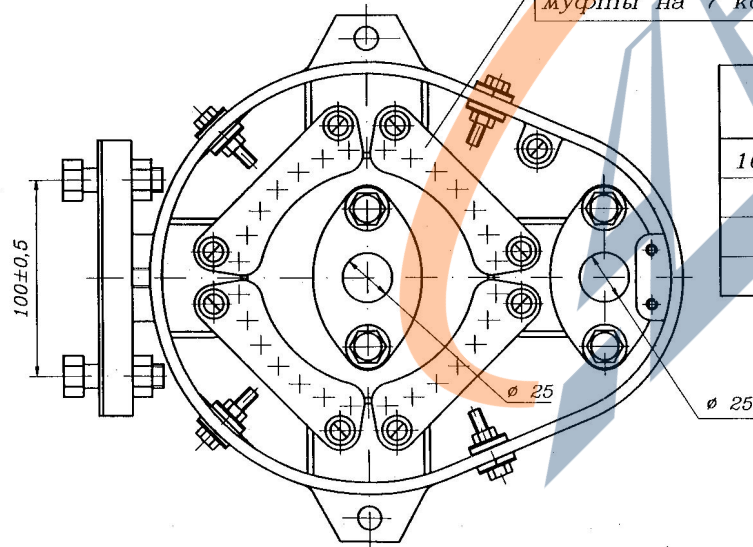
410108

Рис.1



Крышка муфты не показана

Клемма для распределительной муфты на 7 контактов - 4 шт.



Обозначение	Тип	Рис.	Масса, кг
16069-00-00	УПМ-24-I	1	13,3
-01	УПМ-24-II	2	17,0
-02	УПМ-24-III	3	16,0
-03	УПМ-24-IV	4	16,0

1. Размеры для справок.

2. Основание поз. 1, трубы поз. 5 и перемычки поз. 8,9 устанавливаются при монтаже.

Инв. № подл. Подп. и дата. Изм. инв. №

Изм.	Лист	№ докум.	Подп.	Дата
Разраб.	Кулешов	Е.А.	3.11.01	
Пров.	Семикина	А.А.	4.01	
Рук.	Абрамова	А.А.	12.12.01	
ГИП	Хорев	А.А.	12.12.01	
Н.контр.	Соловьева	В.В.	03.12.01	
Нач.отд.	Степанов	В.В.	03.12.01	

16069-00-00 СБ

Муфта кабельная универсальная УПМ-24 Сборочный чертёж

Лит.	Масса	Масштаб
А	См. табл.	1:2,5
Лист 1	Листов 4	

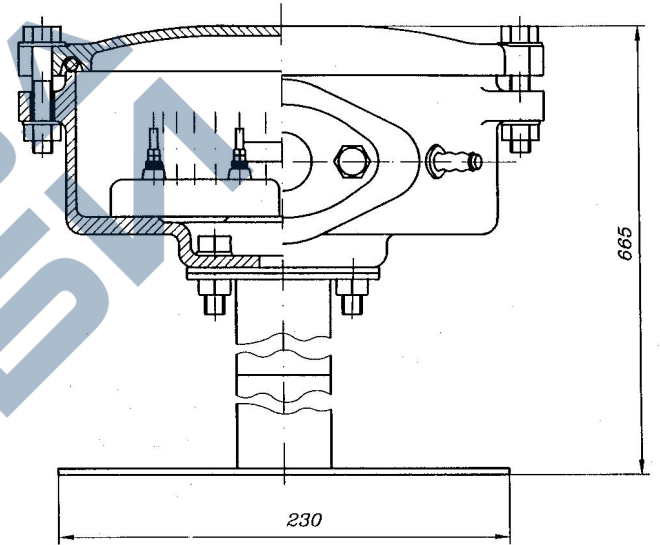
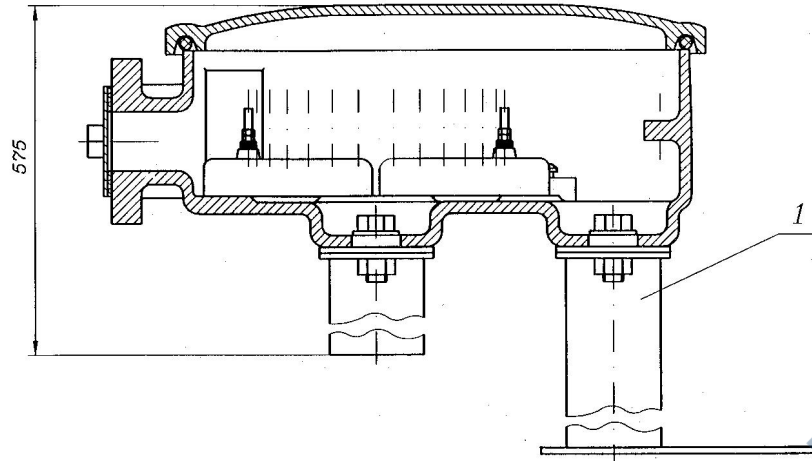


Рис.2

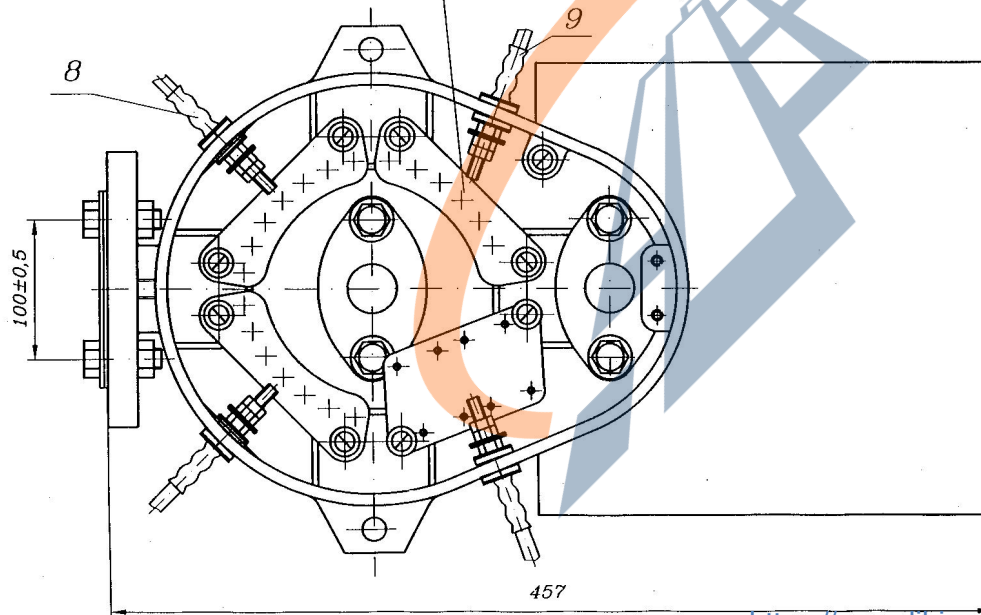
Остальное — см. рис.1

Часть 1

410108



Клемма для распределительной муфты на 7 контактов — 3 шт.



Инв. N подл.	Подп. и дата	Взам. инв. N

Изм.	Лист N	докум.	Подп.	Дата

16069-00-00 СБ

Лист
2

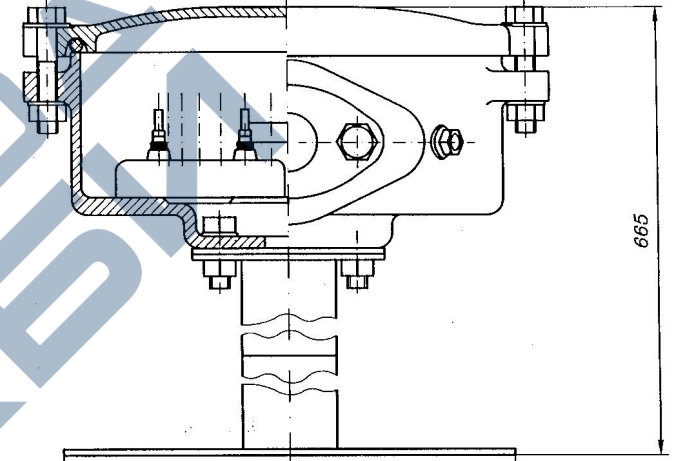
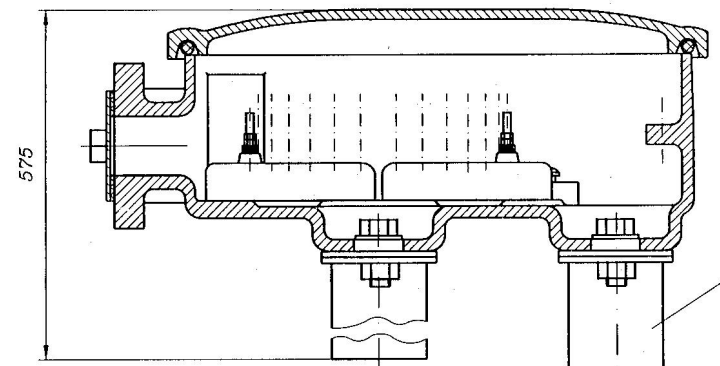
Часть 1

410108

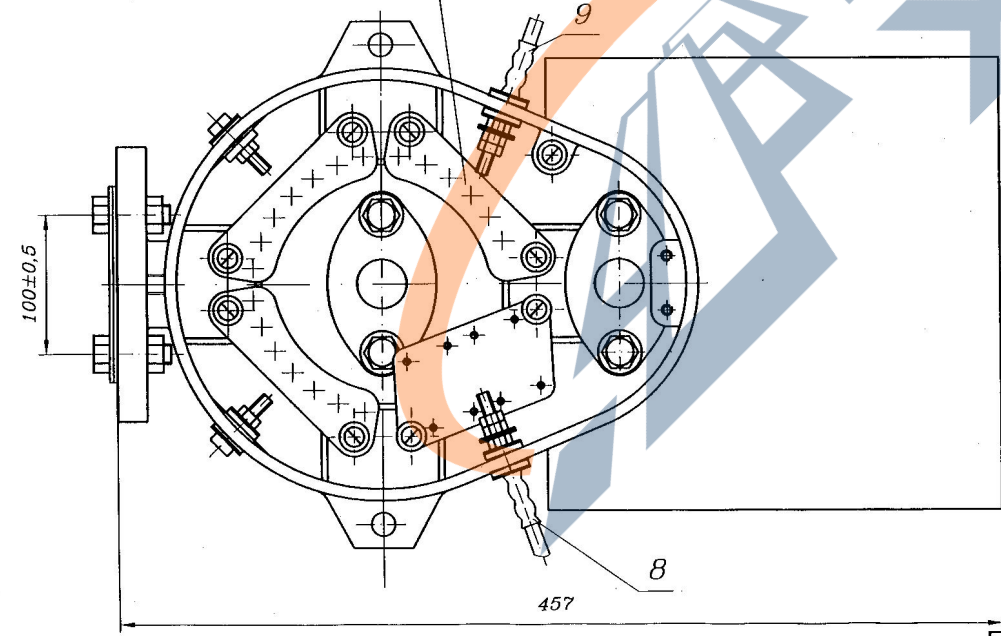
Инв. N подл.	Подп. и дата	Взам. инв. N

Рис.3

Остальное — см. рис.1



Клемма для распределительной мурты на 7 контактов — 3 шт.



Изм.	Лист N	докум.	Подп.	Дата

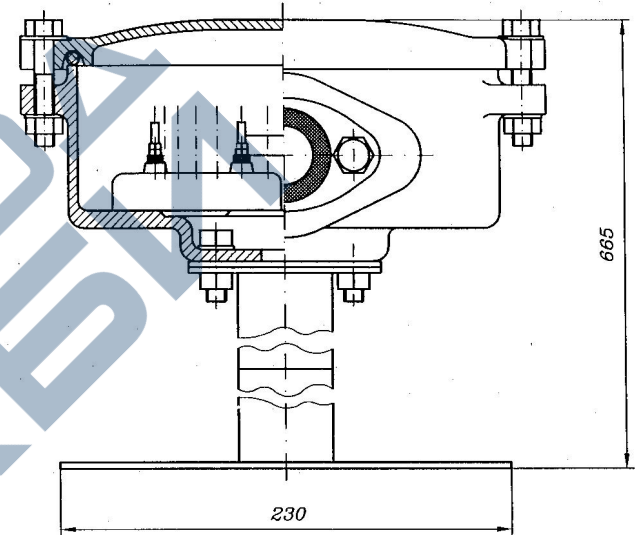
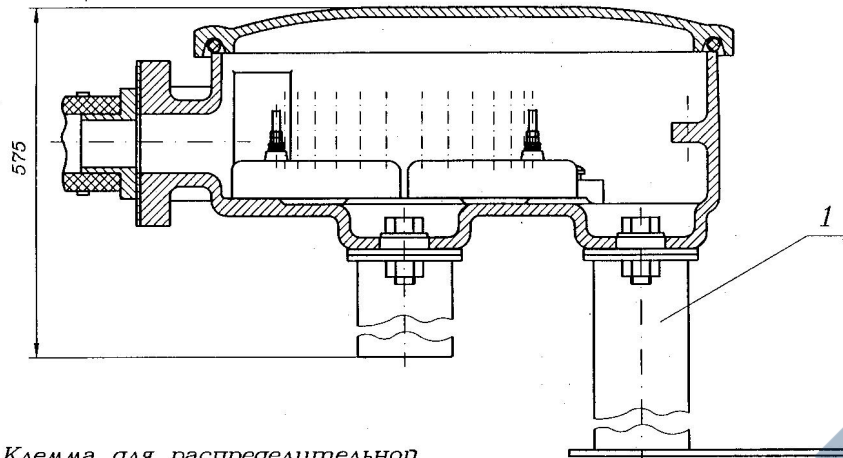
16069-00-00 СБ

Лист 3

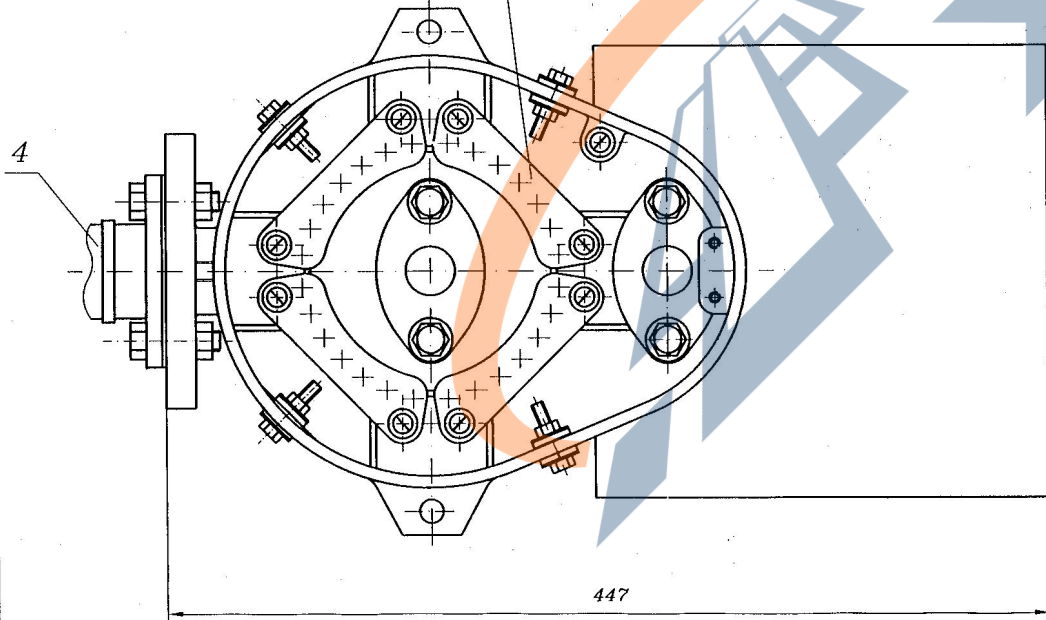
Часть 1

Рис. 4

Остальное — см. рис. 1



Клемма для распределительной муфты на 7 контактов — 4 шт.



410108

Изм. N	подп.	Подп. и дата	Взам. инв. N

Изм.	Лист N	докум.	Подп.	Дата	16069-00-00 СБ	Лист
						4

410108

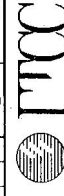
Часть 1

Инв. № подл.	Подп. и дата	Взам. инв. №

Зона	Формат	Поз.	Обозначение	Наименование	Кол. на испол. 42.00.00-				Примечание
					-	01	02	03 04	
				<u>Документация</u>					
A3			42.00.00 СБ	Сборочный чертеж	×	×	×	×	
A4			ТУ 32 ЦШ 527-96	Перемычки к кабельным муфтам, путевым ящикам и соединителям стрелочные	×	×	×	×	
				Технические условия					
				<u>Сборочные единицы</u>					
A4		1	42.00.01	Шпелсель	1	1	1	1	
		2	42.00.02	Болта контактный	1	1	1	1	

42.00.00

Изм.	Лист	№ док.	Подп.	Дата
		Семикина	22.1	2.12.07
		Абрамова	11.01	03.07
		Хорев	08.08	02.2009
		Соловьева	01/	25.01
		Стенанов	02.02	03.2004

<https://zavodjbi.com/><https://zavodjbi.com/>Лит. Лист Листов  
А1 1 2

Формат А4

Перемычка

Инв. № подл.	Подп. и дата	Взам. инв. №

Зона	Формат	Поз.	Обозначение	Наименование	Кол. на испол. 42.00.00-				Примечание
					-	01	02	03 04	
A4		3	42.00.03	Шабла	2	2	2	2	
A4		4	42.00.04	Втулка изоляционная	1	1	1	1	
A4		5	42.00.05	Шабла изоляционная	1	1	1	1	
				<u>Стандартные изделия</u>					
				Гайка М6-6Н.5.019	3	3	3	3	
				ГОСТ 5915-70					
				Шабла 6.01.Ст3.019	2	2	2	2	
				ГОСТ 11371-78					
				<u>Материалы</u>					
				Канат 6,2-Г-1-С-Н-1570 (160)	1,04	1,66	2,74	3,64	5,64
				ГОСТ 3067-88					

Изм.	Лист	№ док.	Подп.	Дата

42.00.00

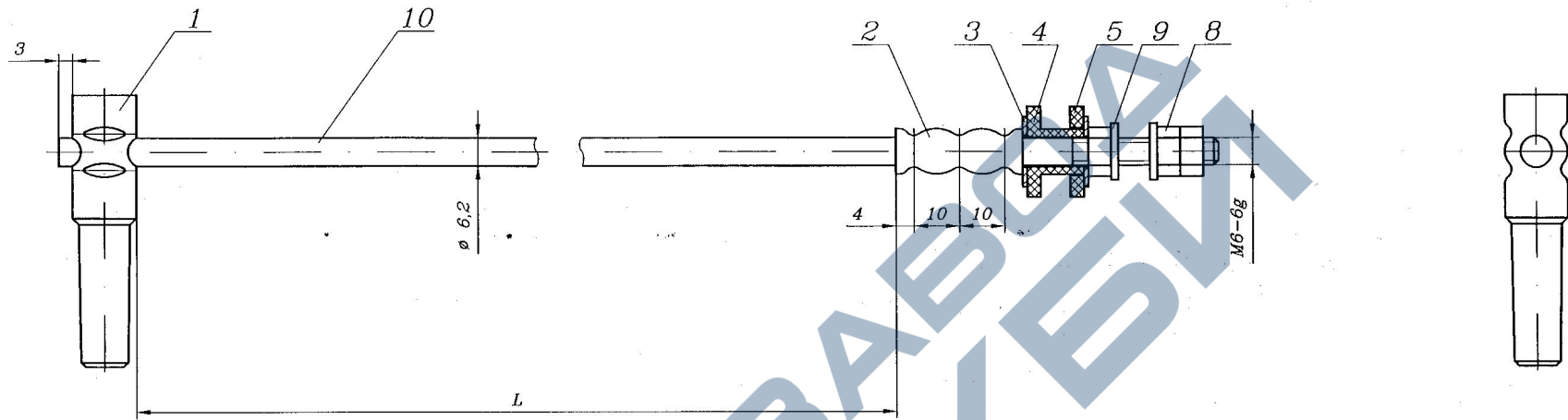
Лист 2

Формат А4

26

Часть 1

410108



Обозначение	Длина перемычки L, мм	Длина заготовки каната, мм	Масса, кг
42.00.00	1000 ± 10	1040 <sup>-10</sup>	0,26
-01	1620 ± 10	1660 <sup>-10</sup>	0,35
-02	2700 ± 10	2740 <sup>-10</sup>	0,50
-03	3600 ± 10	3640 <sup>-10</sup>	0,60
-04	5600 ± 10	5640 <sup>-10</sup>	0,93

Размеры для справок.

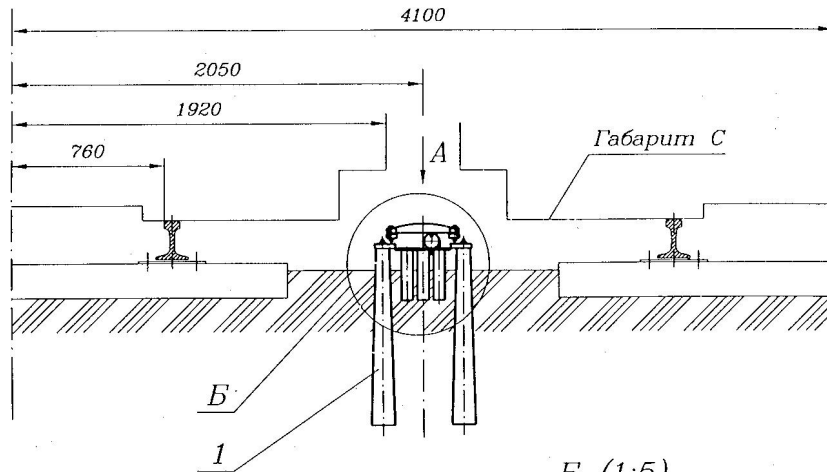
Изм. №, дата, Подп. и дата, Взам. инв. №

				42.00.00 СБ			
Изм.	Лист	№ докум.	Подп.	Дата	Лит.	Масса	Масштаб
Разраб.	Грабенювская			3.12.01	A	См. табл.	1:1
Пров.	Семикина			3.12.01			
Рук.	Абрамова			03.12.01			
УИП	Хорев			12.2001			
Н.контр.	Соловьёва			03.12.01			
Нач.отд.	Степанов			03.12.01			
Перемычка Сборочный чертёж					Лист	Листов 1	

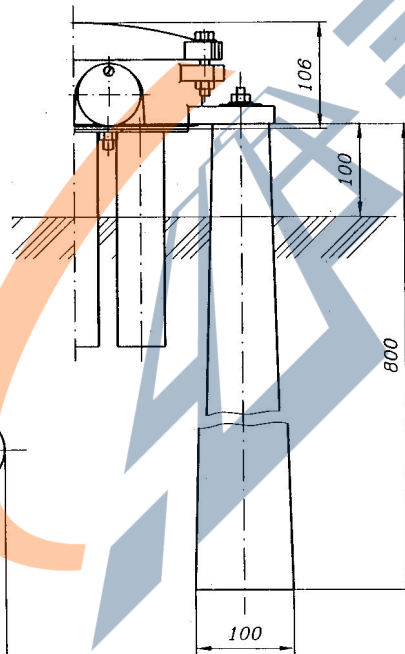
Часть 1

410108

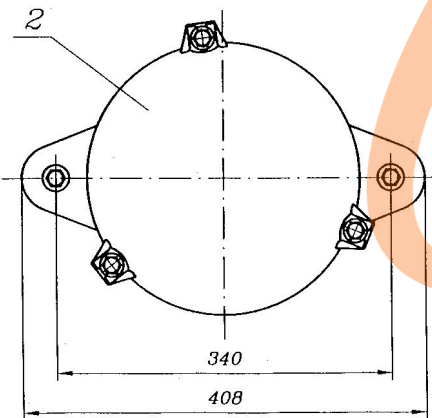
Междупутье (1:25)



Б (1:5)



А (1:5)



Поз.	Обозначение	Наименование	Кол.	Примечание
1	13272-00-00	Основание распределительных муфт	2	
2	16070-00-00	Муфта кабельная разветвительная РМ4-28	1	

1. Размеры для справок.
2. На станциях муфта поз.2 устанавливается на уровне верха головки рельса или выше уровня верха на 200 мм.
3. На перегонах муфта поз.2 устанавливается ниже уровня верха головки рельса на 100 мм.

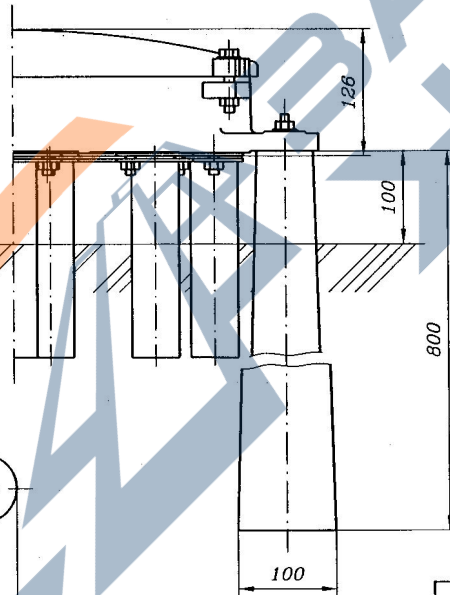
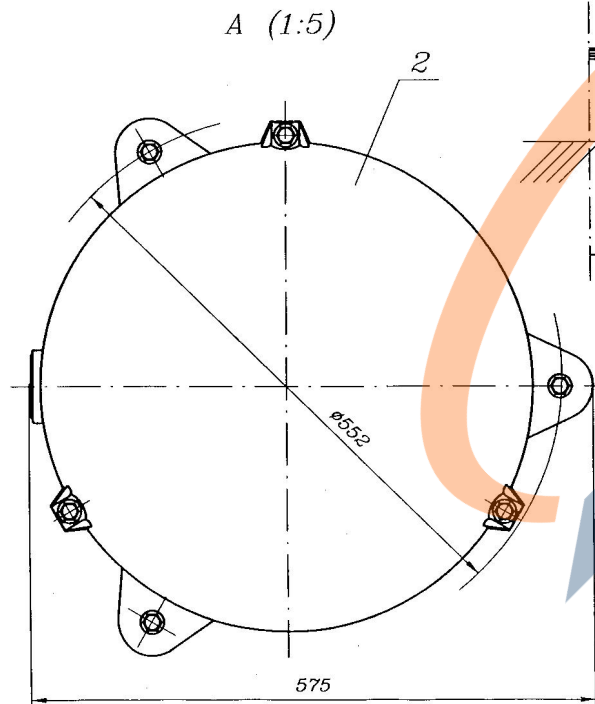
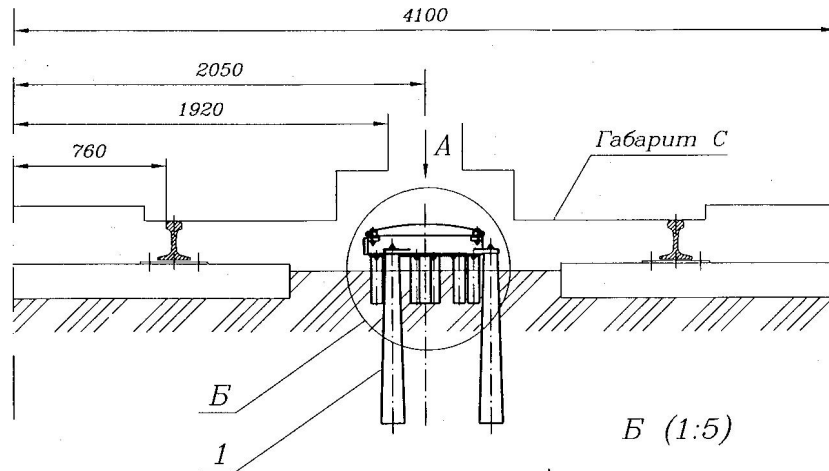
				ТО-139-01-07-00 МЧ			
Изм.	Лист	№ докум.	Подп.	Дата	Установка муфты кабельной разветвительной РМ4-28 на бетонном основании Монтажный чертёж		
Разраб.	Егоров	Егоров	3.12.01				
Пров.	Семикина	Семикина	3.12.01				
Рук.	Абрамова	Абрамова	3.12.01				
ГИП	Хорев	Хорев	3.12.01				
Н.контр.	Соловьёва	Соловьёва	03.12.01		Лит.	Масса	Масштаб
Нач.отд.	Степанов	Степанов	3.12.01		Лист	Листов	1



Часть 1

410108

Междупутье (1:25)



Поз.	Обозначение	Наименование	Кол.	Примечание
1	13272-00-00	Основание распределительных муфт	3	
2	16071-00-00	Муфта кабельная разветвительная РМВ-112	1	

1. Размеры для справок.
2. На станциях муфта поз.2 устанавливается на уровне верха головки рельса или выше уровня верха на 200 мм.
3. На перегонах муфта поз.2 устанавливается ниже уровня верха головки рельса на 100 мм.

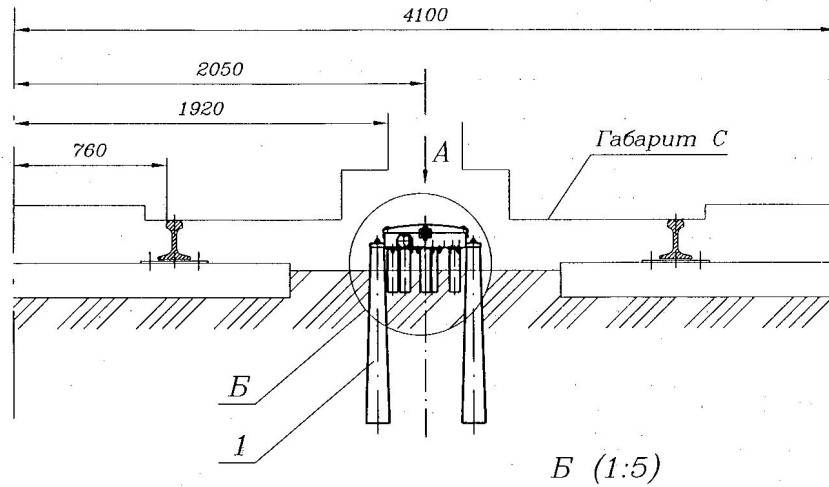
Изм. № подл. Подп. и дата Взам. инв. №

					ТО-139-01-08-00 МЧ			
Изм.	Лист	№ докум.	Подп.	Дата	Установка муфты кабельной разветвительной РМВ-112 на бетонном основании Монтажный чертеж	Лит.	Масса	Масштаб
Разраб.	Егоров		<i>Егоров</i>	3.12.01			-	-
Пров.	Семикина		<i>Семикина</i>	3.12.01				
Рук.	Абрамова		<i>Абрамова</i>	03.12.01		Лист		Листов 1
ГИП	Хорев		<i>Хорев</i>	03.12.01				
Н.контр.	Соловьева		<i>Соловьева</i>	03.12.01				
Нач.отд.	Степанов		<i>Степанов</i>	03.12.01				

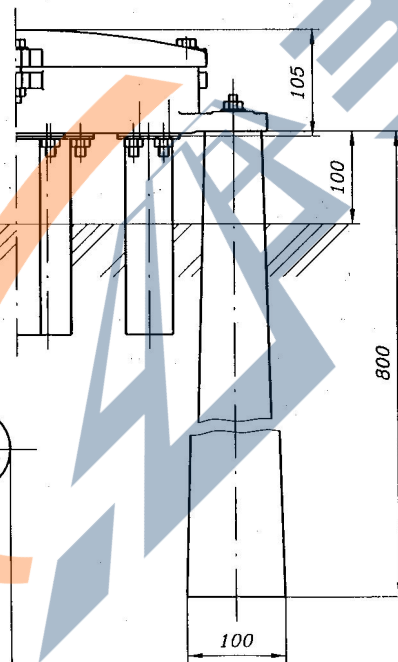
Часть 1

410108

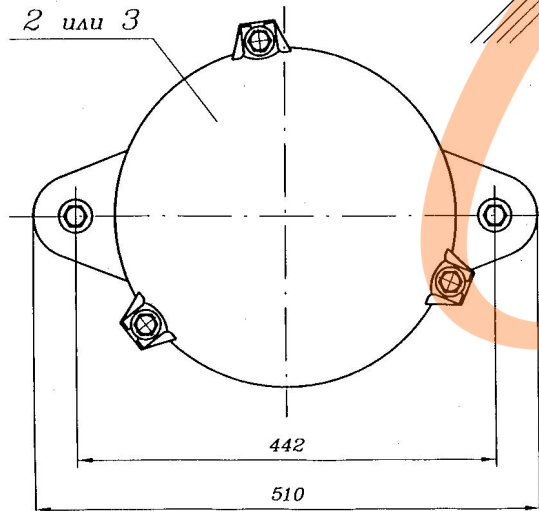
Междупутье (1:25)



Б (1:5)



А (1:5)



Поз.	Обозначение	Наименование	Кол.	Примечание
1	13272-00-00	Основание распределительных муфт	2	
2	16098-00-00	Муфта кабельная разветвительная РМУ7-49	1	*
3	-01	Муфта кабельная разветвительная РМУ7-84	1	*

1. Размеры для справок.
2. На станциях муфта поз.2 устанавливается на уровне верха головки рельса или выше уровня верха на 200 мм.
3. На перегонах муфта поз.2 устанавливается ниже уровня верха головки рельса на 100 мм.
- 4.\* Тип муфты определяется по проекту.

					ТО-139-01-09-00 МЧ			
Изм.	Лист	№ докум.	Подп.	Дата	Установка муфты кабельной разветвительной РМУ7 на бетонном основании Монтажный чертеж	Лит.	Масса	Масштаб
Разраб.	Егоров	3.12.07	3.12.07	3.12.07			-	-
Пров.	Семикина	01.12.07	01.12.07	01.12.07				
Рук.	Абрамова	12.2007	12.2007	12.2007		Лист	Листов 1	
ГИП	Хорев	03.12.07	03.12.07	03.12.07		ГТСС		
Н.контр.	Соловьева	03.12.07	03.12.07	03.12.07	Формат А3			
Нач.отд.	Степанов	03.12.07	03.12.07	03.12.07				

Часть 1

410108

<https://zavodjbi.com/>

Формат	Зона	Поз.	Обозначение	Наименование	Кол.	Примечание
				<u>Документация</u>		
A3			16070-00-00 СБ	Сборочный чертеж		
A4			ТУ 32 ЦШ 2024-94	Муфты кабельные Технические условия		
				<u>Сборочные единицы</u>		
A4	1		16070-01-00	Корпус с крышкой В сборе	1	
A4	2		16070-02-00	Труба предохранительная для защиты кабеля	4	


Формат	Зона	Поз.	Обозначение	Наименование	Кол.	Примечание
				<u>Документация</u>		
A3			16071-00-00 СБ	Сборочный чертеж		
A4			ТУ 32 ЦШ 2024-94	Муфты кабельные Технические условия		
				<u>Сборочные единицы</u>		
A4	1		16070-02-00	Труба предохранительная для защиты кабеля	8	
A4	2		16071-01-00	Корпус с крышкой В сборе	1	

Изм.	Лист	N докум.	Подп.	Дата
Разраб.	Семикина	АС	3.12.01	
Пров.	Абрамова	А/рам	03.12.01	
Рук.	Хорев	Хорев	12.2001	
Н.контр.	Соловьева	СС	03.12.01	
Утв.	Степанов	Степанов	03.12.01	

16070-00-00

Муфта кабельная  
разветвительная  
PM4-28

Лит.	Лист	Листов
A		1




Изм.	Лист	N докум.	Подп.	Дата
Разраб.	Семикина	АС	3.12.01	
Пров.	Абрамова	А/рам	03.12.01	
Рук.	Хорев	Хорев	12.2001	
Н.контр.	Соловьева	СС	03.12.01	
Утв.	Степанов	Степанов	03.12.01	

16071-00-00

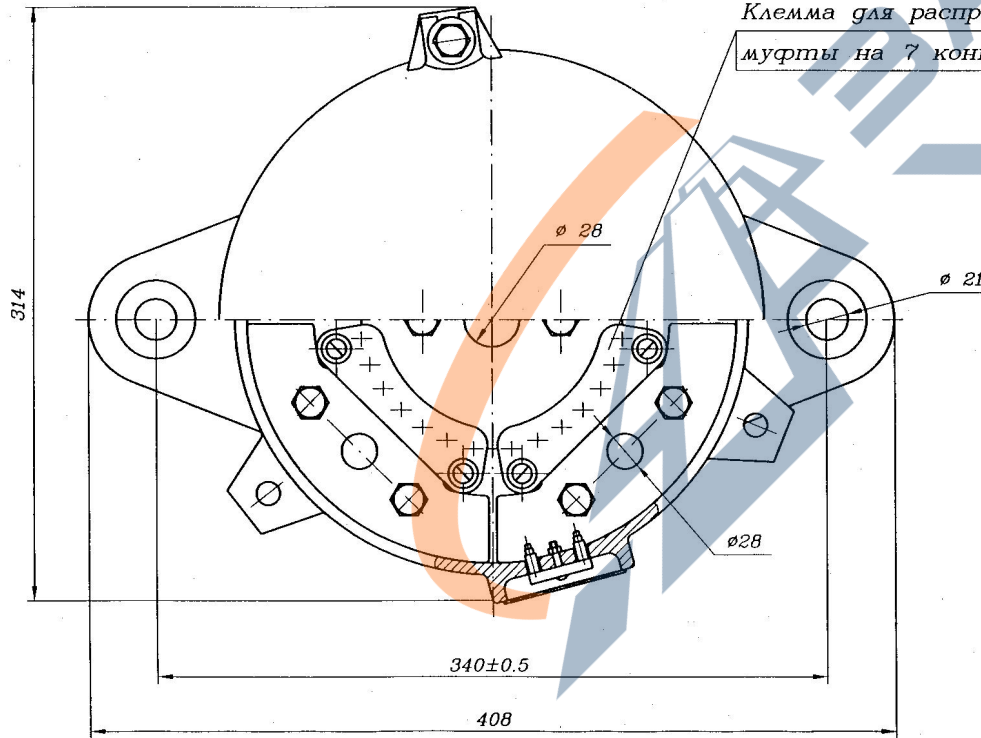
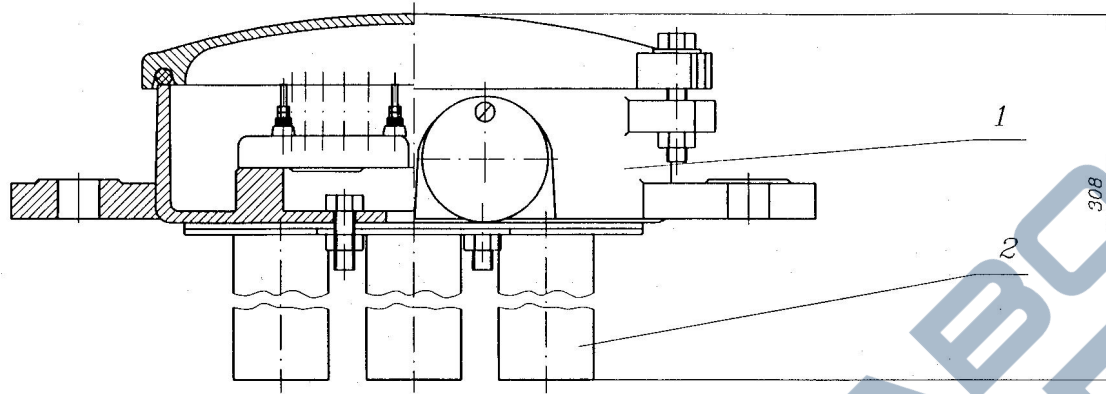
Муфта кабельная  
разветвительная  
PM8-112

Лит.	Лист	Листов
A		1



Часть 1

410108



Клемма для распределительной муфты на 7 контактов - 4 шт.

- 1. Размеры для справок.
- 2. Трубы поз. 2 устанавливаются при монтаже.

Инв. N подл.	Подп. и дата	Взам. инв. N

Изм.	Лист	N докум.	Подп.	Дата
Разраб.	Кулешов	Р.У.С.	Р.У.С.	3.12.01
Пров.	Семикина	А.А.Т.	А.А.Т.	3.12.01
Рук.	Абрамова	А.А.Т.	А.А.Т.	3.12.01
ГИП	Хорев	С.В.М.	С.В.М.	12.2001
Н.контр.	Соловьева	С.В.М.	С.В.М.	03.12.01
Нач.отд.	Степанов	С.В.М.	С.В.М.	3.12.01

16070-00-00 СБ

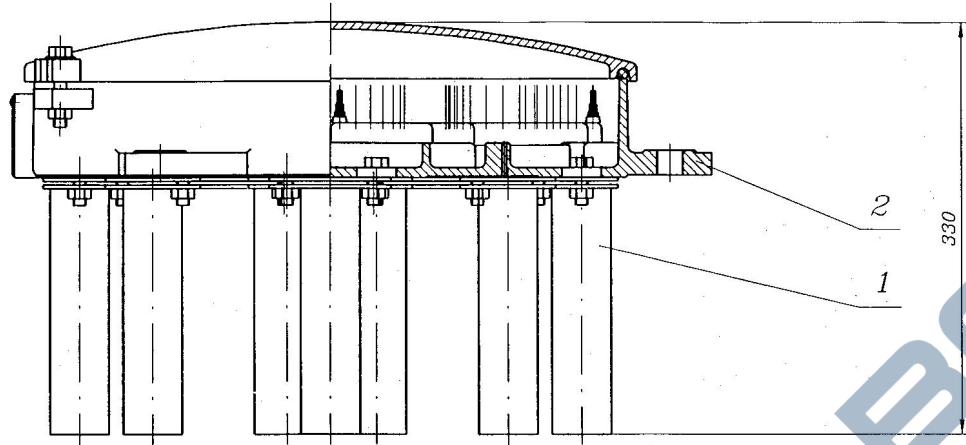
Муфта кабельная  
разветвительная  
РМ 4-28  
Сборочный чертёж

Лит.	Масса	Масштаб
A	16,8	1:2.5
Лист	Листов 1	

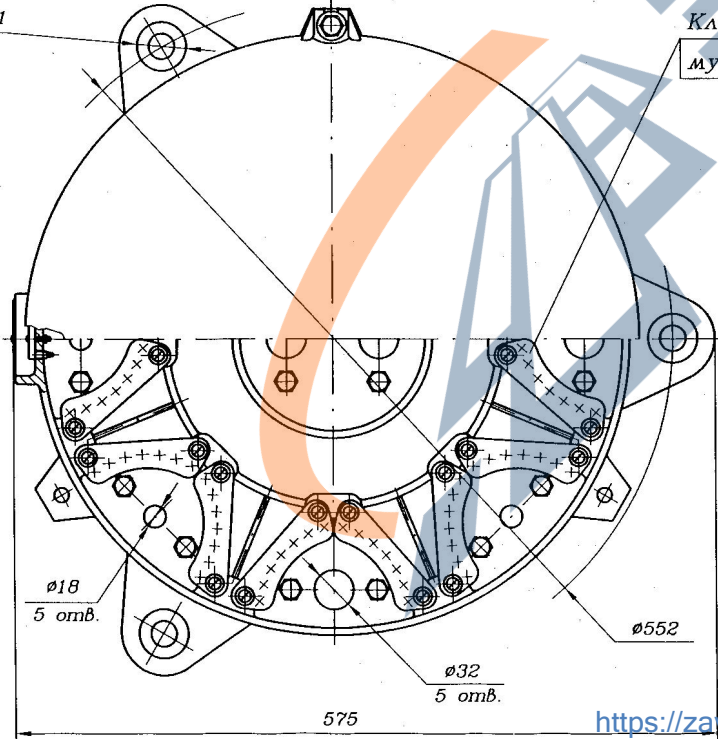


Часть 1

410108



3 отв.  $\phi 21$



Клемма для распределительной муфты на 7 контактов - 16 шт.

- 1. Размеры для справок.
- 2. Трубы поз. 1 устанавливаются при монтаже.

Изм. N	подп.	и дата	Взам. инв. N

				<b>16071-00-00 СБ</b>				
Изм.	Лист	N докум.	Подп.	Дата	Муфта кабельная разветвительная РМВ-112 Сборочный чертеж	Лит.	Масса	Масштаб
Разраб.	Кулешов	РКП	3.12.01			A	42	1:4
Пров.	Семикина	Р.С.	3.12.01			Лист	Листов 1	
Рук.	Абрамова	А.А.	3.12.01					
ГШ	Хорев	С.В.	12.2001					
Н.контр.	Соловьева	С.С.	03.12.01					
Нач.отд.	Степанов	С.С.	3.12.01					

Часть 1

410108

<https://zavodjbi.com/>

Формат	Зона	Поз.	Обозначение	Наименование	Кол.	Примечание
				<u>Документация</u>		
A3			16098-00-00 СБ	Сборочный чертеж		
A4			ТУ 32 ЦШ 2024-94	Муфты кабельные		
				Технические условия		
				<u>Сборочные единицы</u>		
A4	1		16070-02-00	Труба предохранительная для защиты кабеля	5	
				<u>Переменные данные для исполнения:</u>		
				16098-00-00		
				<u>Сборочные единицы</u>		
A4	3		16098-01-00	Корпус с крышкой В сборе	1	

16098-00-00

Изм.	Лист	N докум.	Подп.	Дата
Разраб.	Семикина	И.В.	И.В.	3.12.04
Пров.	Абрамова	И.В.	И.В.	03.12.04
Рух.	Хорев	С.В.	С.В.	12.2004
Н.контр.	Соловьева	И.В.	И.В.	03.11.04
Утв.	Степанов	С.В.	С.В.	03.12.04

Муфта кабельная  
разветвительная  
РМУ-7

Лит.	Лист	Листов
A	1	2



Формат А4

Формат	Зона	Поз.	Обозначение	Наименование	Кол.	Примечание
				16098-00-00-01		
				<u>Сборочные единицы</u>		
A4	3		16098-01-00-01	Корпус с крышкой В сборе	1	

16098-00-00

Изм.	Лист	N докум.	Подп.	Дата
Изм. N подл.				

Лист 2

Формат А4

<https://zavodjbi.com/>

Часть 1  
410108

Рис.1

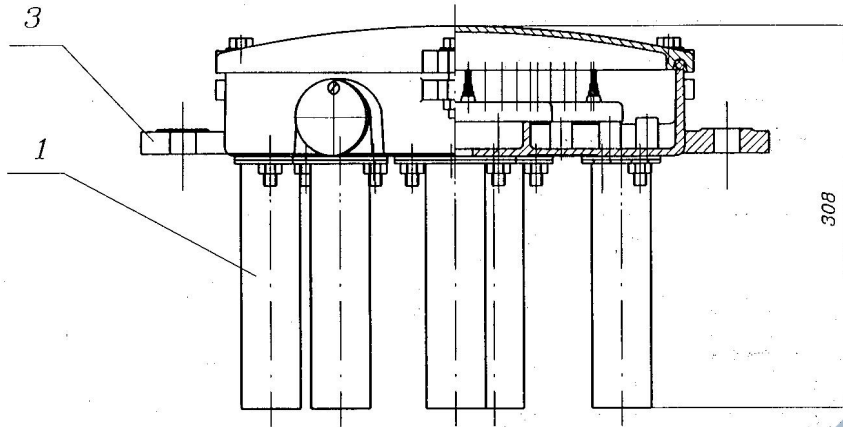
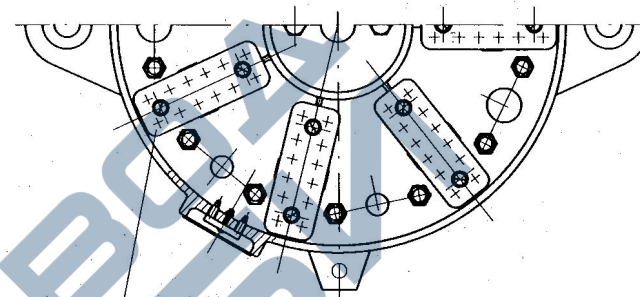
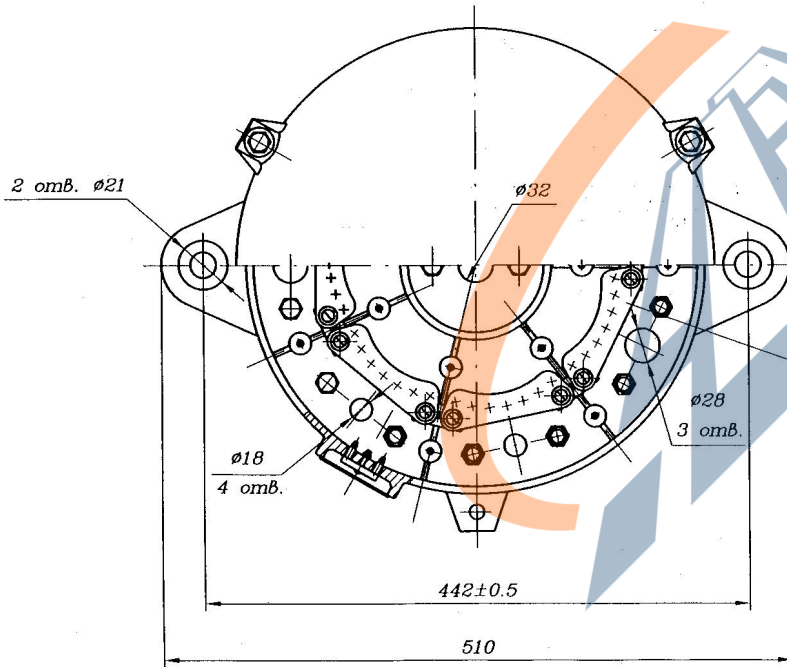


Рис.2

Остальное — см. рис.1



Клемма групповая 12-контактная - 7 шт.



Клемма для распределительной муфты на 7 контактов - 7 шт.

Обозначение	Тип	Рис	Масса кг
16098-00-00	РМУ7-49	1	25,5
-01	РМУ7-84	2	26,0

1. Размеры для справок.
2. Трубы поз. 1 устанавливаются при монтаже.

Изм. №	Подп.	и дата	Взам. инв. №

				<b>16098-00-00 СБ</b>				
Изм.	Лист	№ докум.	Подп.	Дата	Муфта кабельная разветвительная РМУ 7 Сборочный чертеж	Лит.	Масса	Масштаб
Разраб.	Кулешов	А.С.	3.12.01	3.12.01		A	См. табл.	1:4
Пров.	Семикина	А.С.	3.12.01	3.12.01		Лист	Листов	1
Рук.	Абрамова	А.С.	3.12.01	3.12.01				
ГИП	Хорев	А.С.	3.12.01	3.12.01				
И.контр.	Соловьева	М.С.	3.12.01	3.12.01	Формат А3			
Нач.отд.	Степанов	В.С.	3.12.01	3.12.01				

Часть 1

410108

Формат	Зона	Поз.	Обозначение	Наименование	Кол.	Примечание
				Документация		
A4			13272-00-00 СБ	Сборочный чертеж		
				Сборочные единицы		
A4	1		13272-01-00	Основание	1	
				Сборочные единицы		
	4		Гайка М12-6Н.5.019 ГОСТ 5915-70		1	
	5		Шайба 12.01.См.3 019 ГОСТ 11371-78		1	



1. Размеры для справок.
2. Изготавливается на заводах Минтрансстроя в соответствии с "Каталогом сборных железобетонных конструкций и изделий для транспортного строительства. Раздел III. Железные дорожки."
3. Покрытие основания поз.1 - битум марки Б-3 или Б-5 в два слоя.
4. Покрытие выступающих металлических частей - лак каменноугольный сорт А ГОСТ 1709-75.

Изм.	Лист	№ докум.	Подп.	Дата
Разраб.	Бульбенко			3.12.01
Пров.	Семикина			3.12.01
Рук.	Абрамова			03.12.01
Н.контр.	Соловьева			03.12.01
Утв.	Степанов			03.12.01

13272-00-00

Основание  
для распределительных муфт

Лит.	Лист	Листов
A		1



Изм.	Лист	№ докум.	Подп.	Дата
Разраб.	Бульбенко			3.12.01
Пров.	Семикина			3.12.01
Рук.	Абрамова			03.12.01
ГИП	Хорев			03.12.01
Н.контр.	Соловьева			03.12.01
Нач. отд.	Степанов			03.12.01

13272-00-00 СБ

Основание  
для распределительных муфт  
Сборочный чертеж

Лит.	Масса	Масштаб
	15,2	1:5
Лист	Листов	1



Часть 1

410108

<https://zavodji.com/>

Формат	Зона	Поз.	Обозначение	Наименование	Кол.	Примечание
				<u>Документация</u>		
A3			7647-00-00 СБ	Сборочный чертеж		
A4			ТУ 32 ЦШ 453-76	Технические условия		
				<u>Детали</u>		
A3	1		7647-00-01	Корпус (нижняя половина)	1	
A3	2		7647-00-02	Корпус (верхняя половина)	1	
A3	3		7647-00-04	Крышка	1	
				<u>Стандартные изделия</u>		
				Болты ГОСТ 7798-70		
	4		M8-6gx25.58.019		2	
	5		M10-6gx45.58.019		4	
	6		Гайка M10-6H.5.019		4	
			ГОСТ 5915-70			
	7		Шайба 10.02.Ст3.019		8	
			ГОСТ 11371-78			

Формат	Зона	Поз.	Обозначение	Наименование	Кол.	Примечание
				<u>Документация</u>		
A3			7648-00-00 СБ	Сборочный чертеж		
A4			ТУ 32 ЦШ 453-76	Технические условия		
				<u>Детали</u>		
A3	1		7647-00-04	Крышка	1	
A3	2		7648-00-01	Корпус (нижняя половина)	1	
A3	3		7648-00-02	Корпус (верхняя половина)	1	
				<u>Стандартные изделия</u>		
				Болты ГОСТ 7798-70		
	4		M8-6gx25.58.019		2	
	5		M10-6gx45.58.019		4	
	6		Гайка M10-6H.5.019		4	
			ГОСТ 5915-70			
	7		Шайба 10.02.Ст3.019		8	
			ГОСТ 11371-78			

Изм.	Лист	N докум.	Подп.	Дата
Разраб.	Семикина		С.С.	3.12.01
Пров.	Абрамова		С.С.	03.12.01
Рук.	Хорев		С.С.	03.12.01
Н.контр.	Соловьева		С.С.	03.12.01
Утв.	Степанов		С.С.	03.12.01

7647-00-00

Муфта  
соединительная  
тип С-35-М

Лит.	Лист	Листов
A	1	1



Формат А4

Изм.	Лист	N докум.	Подп.	Дата
Разраб.	Семикина		С.С.	3.12.01
Пров.	Абрамова		С.С.	03.12.01
Рук.	Хорев		С.С.	03.12.01
Н.контр.	Соловьева		С.С.	03.12.01
Утв.	Степанов		С.С.	03.12.01

7648-00-00

Муфта  
соединительная  
тип С-50-М

Лит.	Лист	Листов
A	1	1

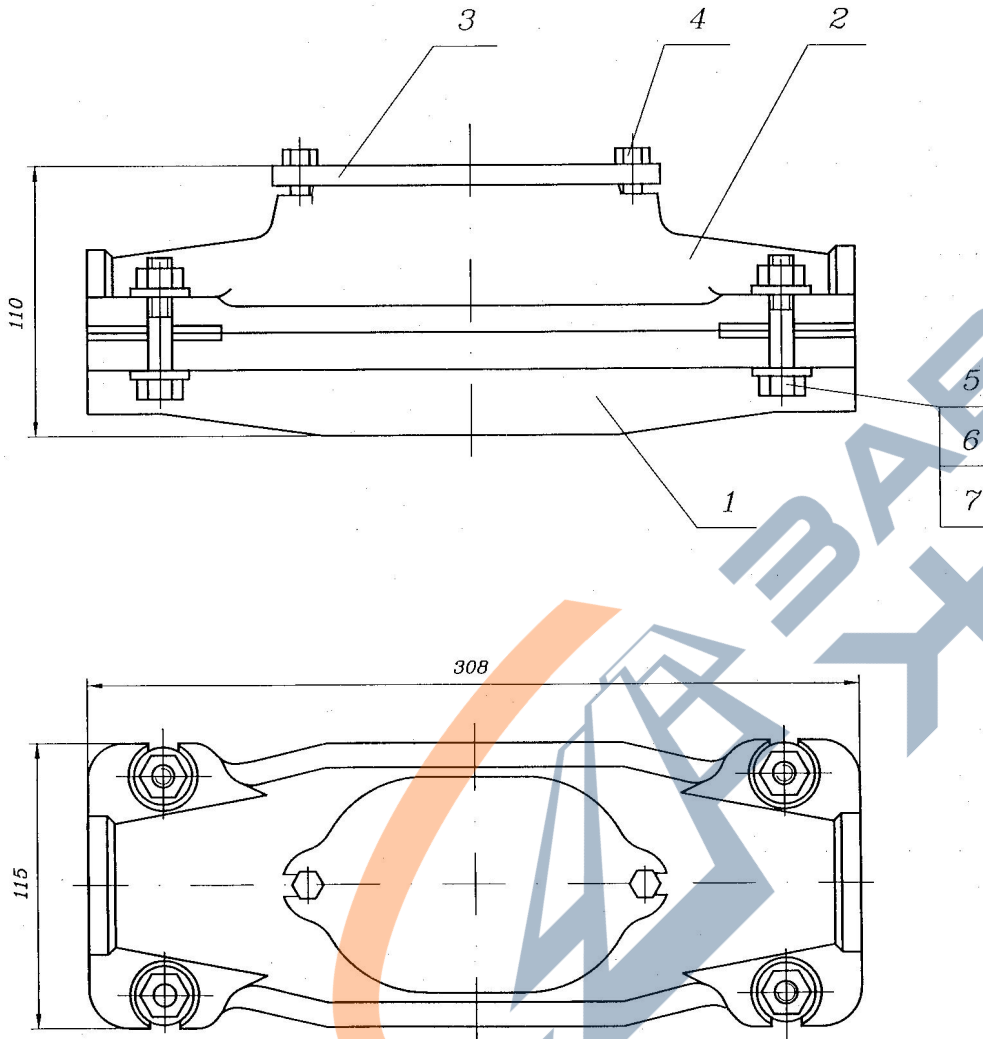


Формат А4

<https://zavodji.com/>

Часть 1

410108



Размеры для справок.

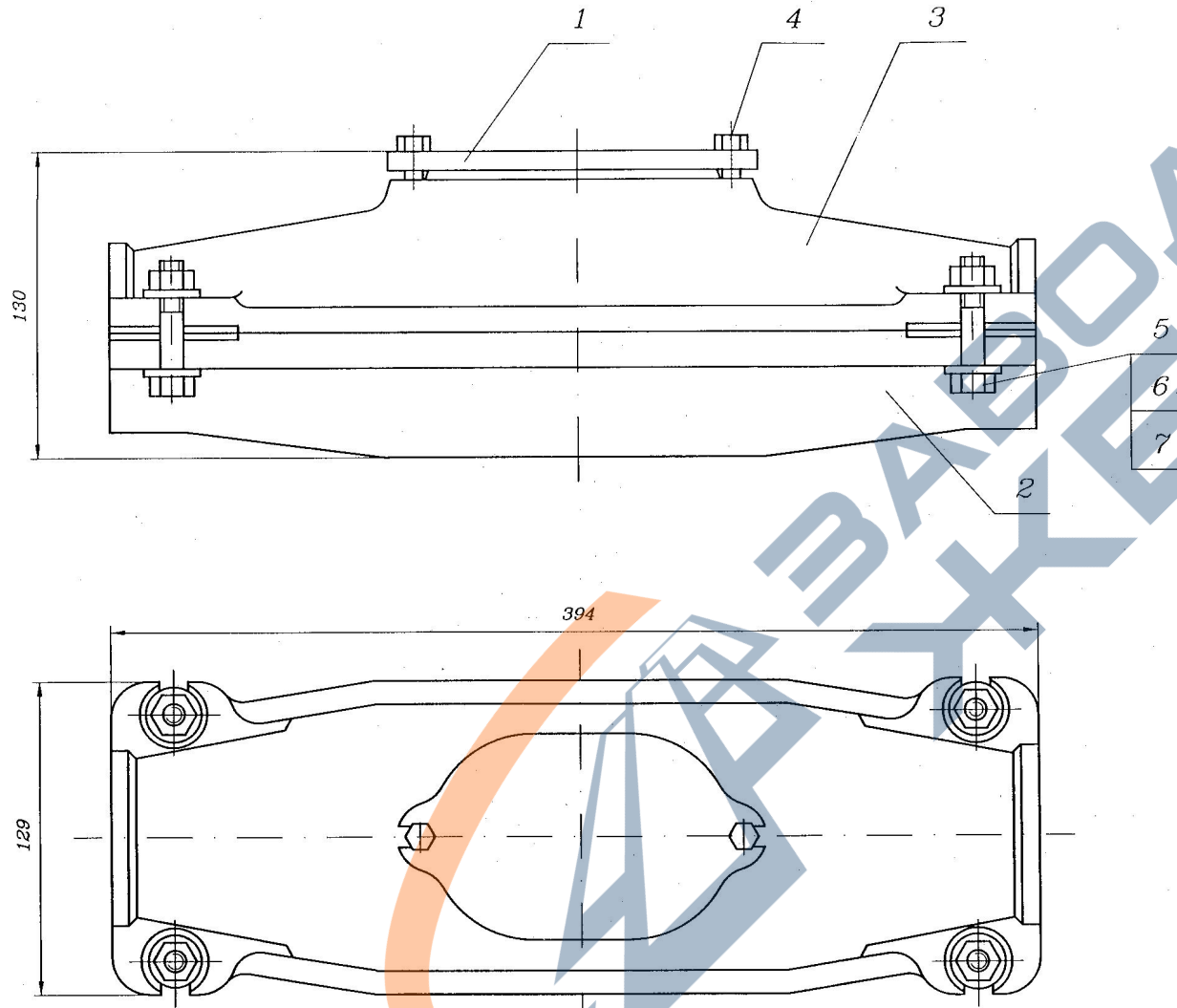
Изм. N	Подп.	и дата	Взам. инв. N

				7647-00-00 СБ				
Изм.	Лист	N докум.	Подп.	Дата	Муфта соединительная тип С-35-М Сборочный чертеж	Лит.	Масса	Масштаб
Разраб.		Семикина	<i>С.С.</i>	3.12.04		A	8,6	1:2
Пров.		Бульбенко	<i>В.В.</i>	3.12.04				
Рук.		Абрамова	<i>В.В.</i>	03.12.04		Лист	Листов 1	
ГИП		Хорев	<i>С.С.</i>	03.12.04				
Н.контр.		Соловьева	<i>В.В.</i>	03.12.04				
Нач.отд.		Стенанов	<i>В.В.</i>	03.12.04				



Часть 1

410108



Размеры для справок.

Инв. № подл.	Подп. и дата	Взам. инв. №

7648-00-00 СБ			
Муфта соединительная тип С-50-М			
Сборочный чертёж			
Лит.	Масса	Масштаб	
A	11,7	1:2	
Лист		Листов 1	

Изм.	Лист	№ докум.	Подп.	Дата
Разраб.	Семикина	М.С.	М.С.	2.12.01
Пров.	Бульбенко	М.С.	М.С.	2.12.01
Рук.	Абрамова	М.С.	М.С.	23.12.01
ГИП	Хорев	М.С.	М.С.	23.12.01
Н.контр.	Соловьёва	М.С.	М.С.	23.12.01
Нач.отд.	Степанов	М.С.	М.С.	23.12.01

Часть 1

410108

<https://zavodjbi.com/>

Формат	Зона	Поз.	Обозначение	Наименование	Кол.	Примечание
				<u>Документация</u>		
A3			960-00-00 СБ	Сборочный чертеж		
A4			ТУ 32 ЦШ 453-76	Технические условия		
				<u>Детали</u>		
A3	1		960-00-01	Корпус (нижняя половина)	1	
A3	2		960-00-02	Корпус (верхняя половина)	1	
A3	3		960-00-03	Крышка	1	
				<u>Стандартные изделия</u>		
				Болты ГОСТ 7798-70		
	4			M8-6gx25.58.019	2	
	5			M12-6gx60.58.019	4	
	6			Гайка M12-6H.5.019 ГОСТ 5915-70	4	
	7			Шайба 12.02.Ст3.019 ГОСТ 11371-78	8	

Формат	Зона	Поз.	Обозначение	Наименование	Кол.	Примечание
				<u>Документация</u>		
A3			966-00-00 СБ	Сборочный чертеж		
A4			ТУ 32 ЦШ 453-76	Технические условия		
				<u>Детали</u>		
A3	1		966-00-01	Корпус (нижняя половина)	1	
A3	2		966-00-02	Корпус (верхняя половина)	1	
A3	3		966-00-03	Крышка	1	
				<u>Стандартные изделия</u>		
				Болты ГОСТ 7798-70		
	5			M8-6gx25.58.019	2	
	6			M12-6gx50.58.019	8	
	7			Гайка M12-6H.5.019 ГОСТ 5915-70	8	
	8			Шайба 12.02.Ст3.019 ГОСТ 11371-78	16	

Инв. N подл.	Подп. и дата	Взам. инв. N
Изм.	Лист	N докум.
Разраб.	Семикина	11.01
Пров.	Абрамова	09.12.01
Рук.	Хорев	12.2001
Н.контр.	Соловьева	03.12.01
Утв.	Степанов	03.12.01

960-00-00

Муфта  
соединительная  
тип С-65-М

Лит.	Лист	Листов
A		1

Инв. N подл.	Подп. и дата	Взам. инв. N
Изм.	Лист	N докум.
Разраб.	Семикина	11.01
Пров.	Абрамова	09.12.01
Рук.	Хорев	12.2001
Н.контр.	Соловьева	03.12.01
Утв.	Степанов	03.12.01

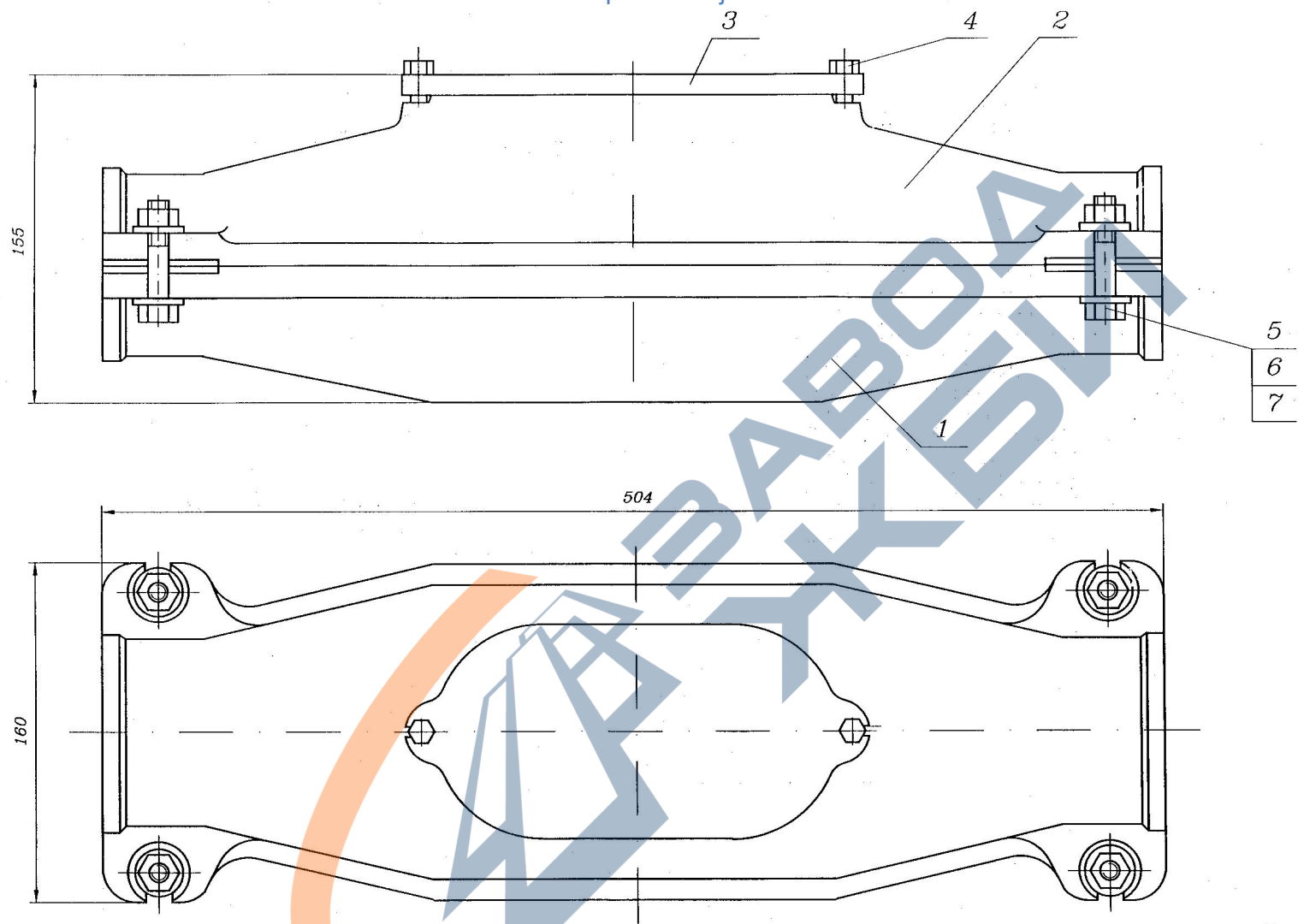
966-00-00

Муфта  
соединительная  
тип С-70-МА

Лит.	Лист	Листов
A		1

Часть 1

410108



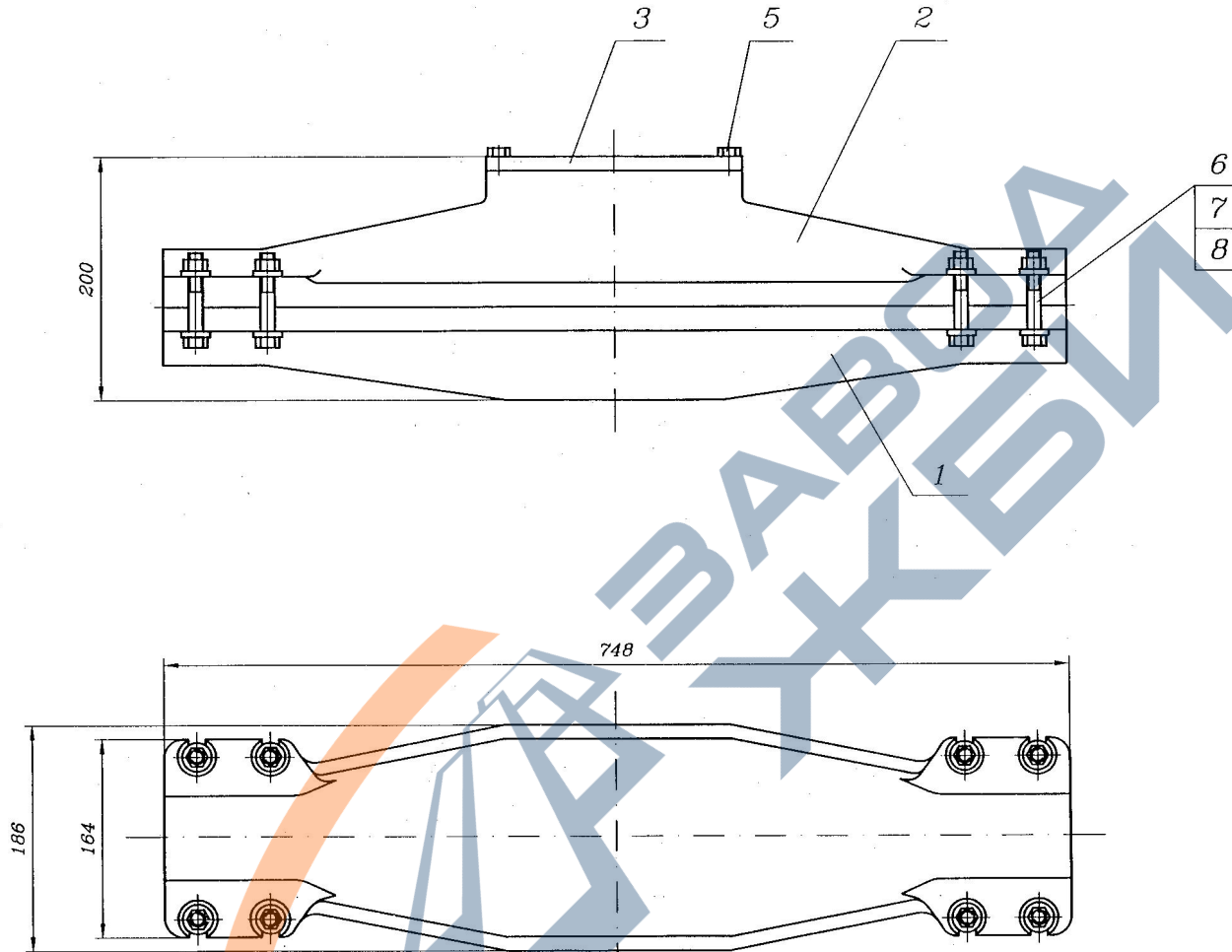
Размеры для справок.

Инв. № подл.	Подп. и дата	Взам. инв. №

				<b>960-00-00 СБ</b>			
				Муфта соединительная тип С-65-М Сборочный чертеж			
Изм.	Лист	№ докум.	Подп.	Дата	Лит.	Масса	Масштаб
Разраб.	Семикина	СБ.001	СБ	3.12.01	A	22	1:2
Пров.	Бульбенко	СБ.001	СБ	3.12.01			
Рук.	Абрамова	СБ.001	СБ	03.12.01			
ГИП	Хорев	СБ.001	СБ	03.12.01			
Н.контр.	Соловьева	СБ.001	СБ	03.12.01			
Нач.отд.	Степанов	СБ.001	СБ	03.12.01			
				Лист	Листов 1		

Часть 1

410108



Размеры для справок.

Инв. N подл.	Подп. и дата	Взам. инв. N

<b>966-00-00 СБ</b>				
Изм.	Лист	N докум.	Подп.	Дата
Разраб.	Семикина	А.С.	3.12.01	
Пров.	Бульбенко	В.А.	3.12.01	
Рук.	Абрамова	А.А.	01.12.01	
ГИП	Хорев	С.И.	12.2.01	
Н.контр.	Соловьёва	Н.С.	03.12.01	
Нач.отд.	Степанов	К.В.	03.12.01	
Муфта соединительная тип С-70-МА Сборочный чертёж				
Лит.	А	Масса	32	Масштаб
				1:4
Лист		Листов 1		

Часть 1

410108

Формат	Зона	Поз.	Обозначение	Наименование	Кол.	Примечание
				<u>Документация</u>		
A3			991-00-00 СБ	Сборочный чертеж		
A4			ТУ 32 ЦШ 453-76	Технические условия		
				<u>Детали</u>		
A3	1		991-00-01	Корпус (нижняя половина)	1	
A3	2		991-00-02	Крышка	1	
A3	3		991-00-03	Корпус (верхняя половина)	1	
				<u>Стандартные изделия</u>		
				Болты ГОСТ 7798-70		
	4		M8-6gx25.58.019		2	
	5		M12-6gx50.58.019		8	
	6		Гайка M12-6H.5.019		8	
			ГОСТ 5915-70			
	7		Шайба 12.02.Ст3.019		16	
				ГОСТ 11371-78		

Изм. №	Подп.	и дата	Взам. инв. №

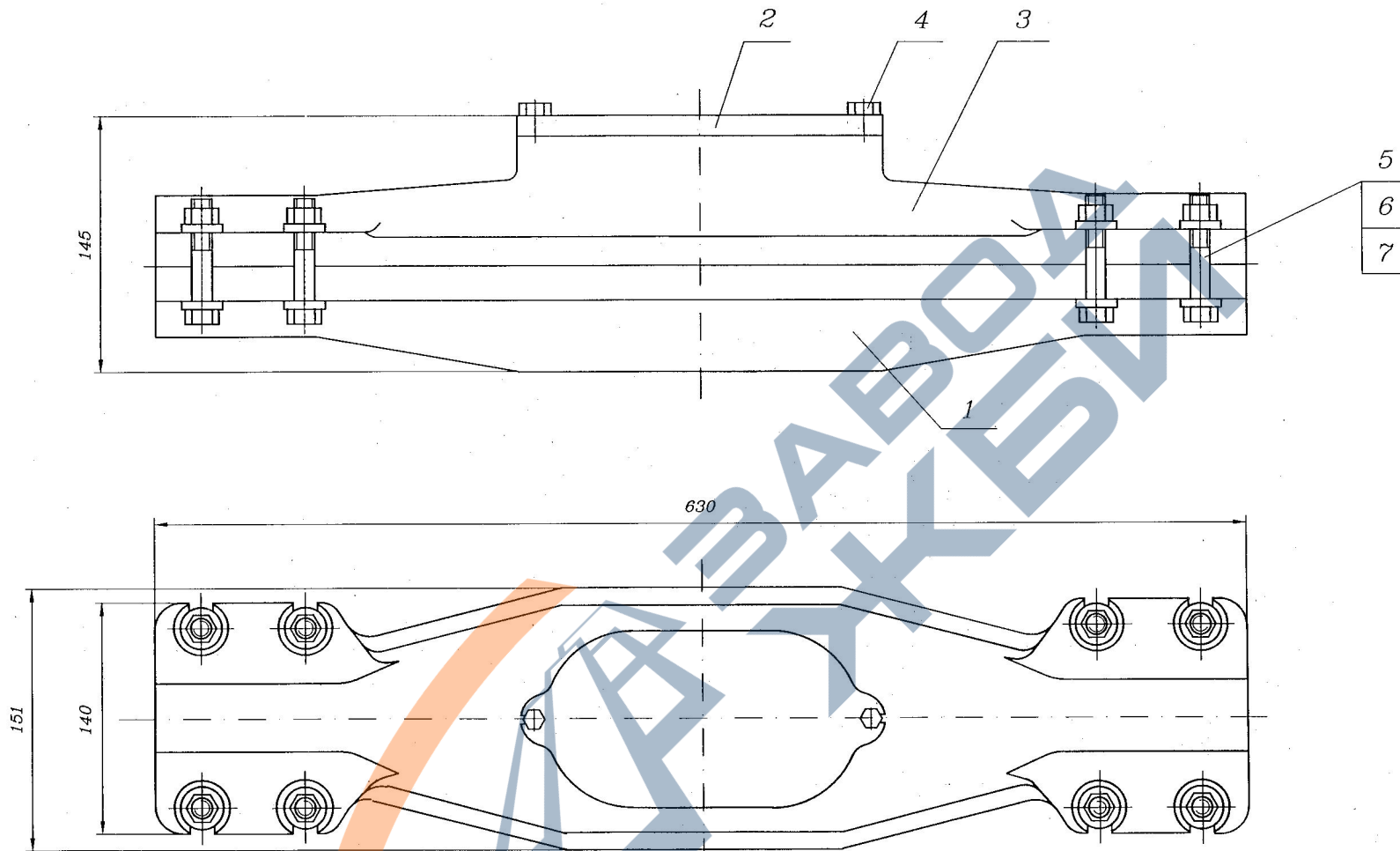
991-00-00				
Изм.	Лист	№ докум.	Подп.	Дата
Разраб.	Семикина		<i>С.С.</i>	3.12.08
Пров.	Абрамова		<i>А.А.</i>	3.12.08
Рук.	Хорев		<i>С.С.</i>	12.2.09
Н.контр.	Соловьева		<i>С.С.</i>	03.12.09
Утв.	Степанов		<i>С.С.</i>	3.12.09
Муфта соединительная тип С-50-М (удлиненная)				
Лит.	Лист	Листов		
A	1	1		



Изм. №	Подп.	и дата	Взам. инв. №

Часть 1

410108



- 5
- 6
- 7

Размеры для справок.

Инв. N подл.	Подп. и дата	Взам. инв. N

991-00-00 СБ			
Муфта соединительная тип С-50-М (удлиненная) Сборочный чертёж			
Изм.	Лист N докум.	Подп.	Дата
Разраб.	Семикина	<i>С.С.</i>	3.2.01
Пров.	Бульбенко	<i>В.В.</i>	23.11.01
Рук.	Абрамова	<i>А.А.</i>	03.2.01
ГИП	Хорев	<i>С.С.</i>	12.2.01
Н.контр.	Соловьёва	<i>С.С.</i>	03.12.01
Нач.отд.	Степанов	<i>С.С.</i>	28.12.01
Лит.	А	Масса	28
Лист	Листов	Масштаб	1:2.5
Лист	Листов	1	

Часть 1

410108

<https://zavodji.com/>

Формат	Зона	Поз.	Обозначение	Наименование	Кол. на			Примечание
					-	01	02	
				<u>Документация</u>				
A3			16961-00-00 СБ	Сборочный чертеж	×	×	×	
A3			16961-00-00 МЧ	Монтажный чертеж	×	×	×	
A4			ТУ 32 ЦШ 2024-94	Муфты кабельные	×	×	×	
				Технические условия				
				<u>Сборочные единицы</u>				
A4	1		16961-01-00	Фланец	1	1	1	
				<u>Детали</u>				
A4	5		151.04.00.006	Ось	3	3	3	
A4	6		16906-01-09	Гайка	1	1	1	
A4	8		16922-01-03	Планка-замок	1	1	1	
A4	9		151.04.00.009	Скоба	1	1	1	
A1	11		16961-00-01	Корпус	1	1	1	
A2	12		16961-00-02	Крышка	1	1	1	
A4	13		16961-00-03	Планка	2	2	2	
A4	14		16961-00-04	Прокладка	1	1	1	
A4	15		16961-00-05	Прокладка	1	1	1	

16961-00-00

Изм.	Лист	N докум.	Подп.	Дата
Разраб.	Семикина	АБС	3.12.07	
Пров.	Абрамова	АБС	03.12.07	
Руч.	Хорев	АБС	12.2007	
Н.контр.	Соловьева	АБС	03.12.07	
Утв.	Степанов	АБС	03.12.07	

Ящик кабельный  
КЯ-10

Лит.	Лист	Листов
A	1	2



<https://zavodji.com/>

Формат	Зона	Поз.	Обозначение	Наименование	Кол. на			Примечание
					-	01	02	
A4	16		16961-00-06	Болт	1	1	1	
A4	18		16961-00-07	Муфта	1	1	1	
A4	19		16961-00-08	Шпилька	1	1	1	
				<u>Стандартные изделия</u>				
				Болты ГОСТ 7798-70				
	20		M10-6gx25.58.019		2	2	2	
	21		M10-6gx40.58.019		5	5	5	
	23		Гайка M10-6H.5.019		13	13	13	
				ГОСТ 5915-70				
	25		Шайба 10.01.Ст3.019		11	11	11	
				ГОСТ 11371-78				
				<u>Материалы</u>				
	30		Шнур 3м ø10		13	13	13	
				ГОСТ 6467-79				
				<u>Комплекты</u>				
A4			16961-04-00	Комплект монтажных частей N=4845	1			*
A4			-01	Комплект монтажных частей N=6045		1		*
A4			-02	Комплект монтажных частей N=7245			1	*

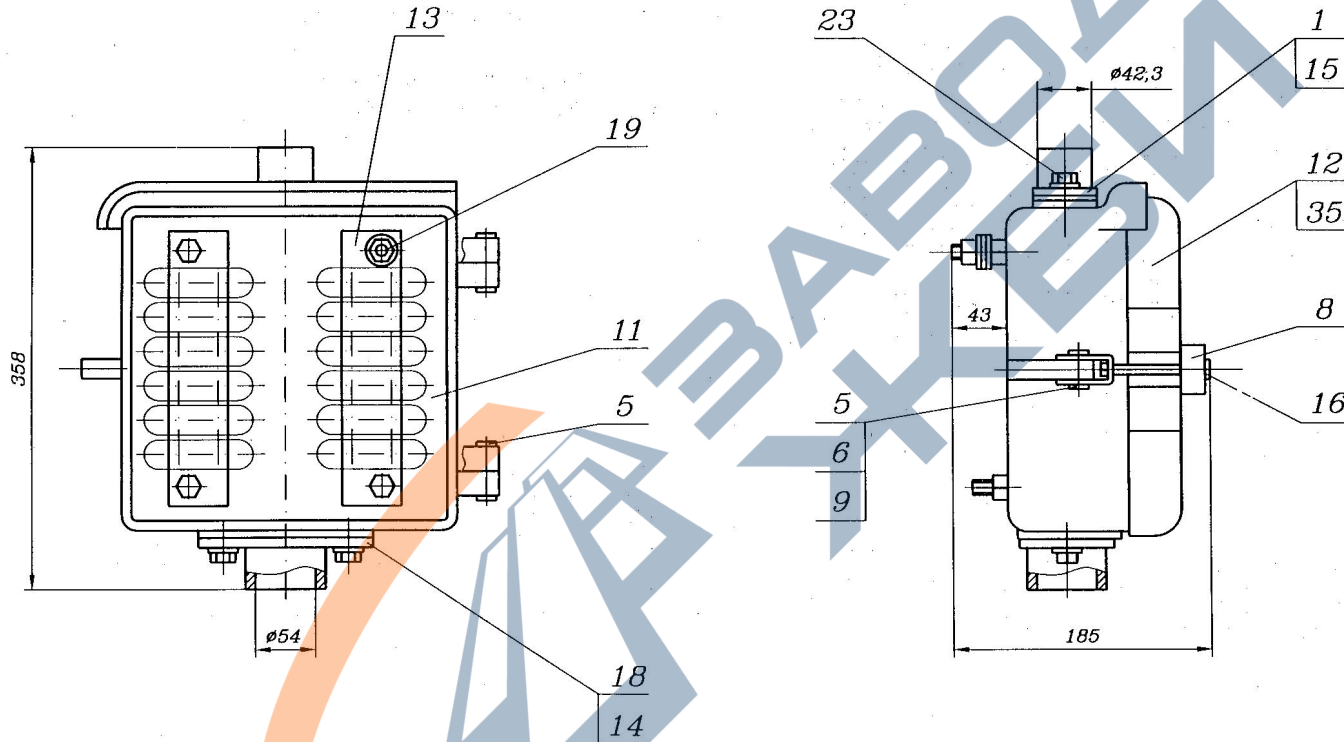
\*) N-Высота Ввода кабеля на опоре

16961-00-00

Изм.	Лист	N докум.	Подп.	Дата

Изм. N	Подп.	и дата	Изм. инв. N

Крышка поз.12 не показана



Размеры для справок.

					16961-00-00 СБ			
Изм.	Лист	N докум.	Подп.	Дата	Ящик кабельный КЯ-10 Сборочный чертеж	Лит.	Масса	Масштаб
Разраб.	Бульбенко			3.12.07		A	17,5	1:4
Пров.	Семикина			3.12.07				
Рук.	Абрамова			23.12.07				
ГИП	Хорев			12.2008				
И.контр.	Соловьева			21.10.01	Лист	Листов 1		
Нач.отд.	Степанов			23.12.07				

Обозначение	Шифр	Высота ввода кабеля на опоре, Н	Масса, кг
16961-00-00	КЯ-10-I	4845	32
-01	КЯ-10-II	6045	36
-02	КЯ-10-III	7245	40

Поз.	Обозначение	Наименование	Кол. на			Примечание
			-	01	02	
1	16961-00-00	Ящик кабельный КЯ-10	1	1	1	
2	16961-05-00	Хомут	2	2	2	
4	16961-07-00	Хомут	3	4	5	
5	16961-08-00	Труба		1	2	
6	16961-09-00	Труба	1	1	1	
8	16961-04-01	Труба	2	2	2	
9	16961-04-02	Хомут	2	2	2	
12		Трубка 3-1с 40х3,0 ГОСТ5996-78	0,06	0,06	0,06	м *
13		Рукав Г(IV)-10-40-57У ГОСТ18698-79	0,5	0,6	0,7	м *
* Завод-изготовитель не поставляет.						

2. Для изоляции труб поз. 5,6,8 в местах крепления хомутами поз. 2,4,9 допускается использовать вместо поз. 13 рукава от пневмоочистки, автосцепки и замедлителя, бывшие в употреблении.  
Рукав перед установкой разрезать по всей длине.  
3. Элементы поз. 2...6,8,9 поставляются в разобранном виде.

1. Размеры для справок.

Лист. N подл. Подп. и дата Взам. инв. N

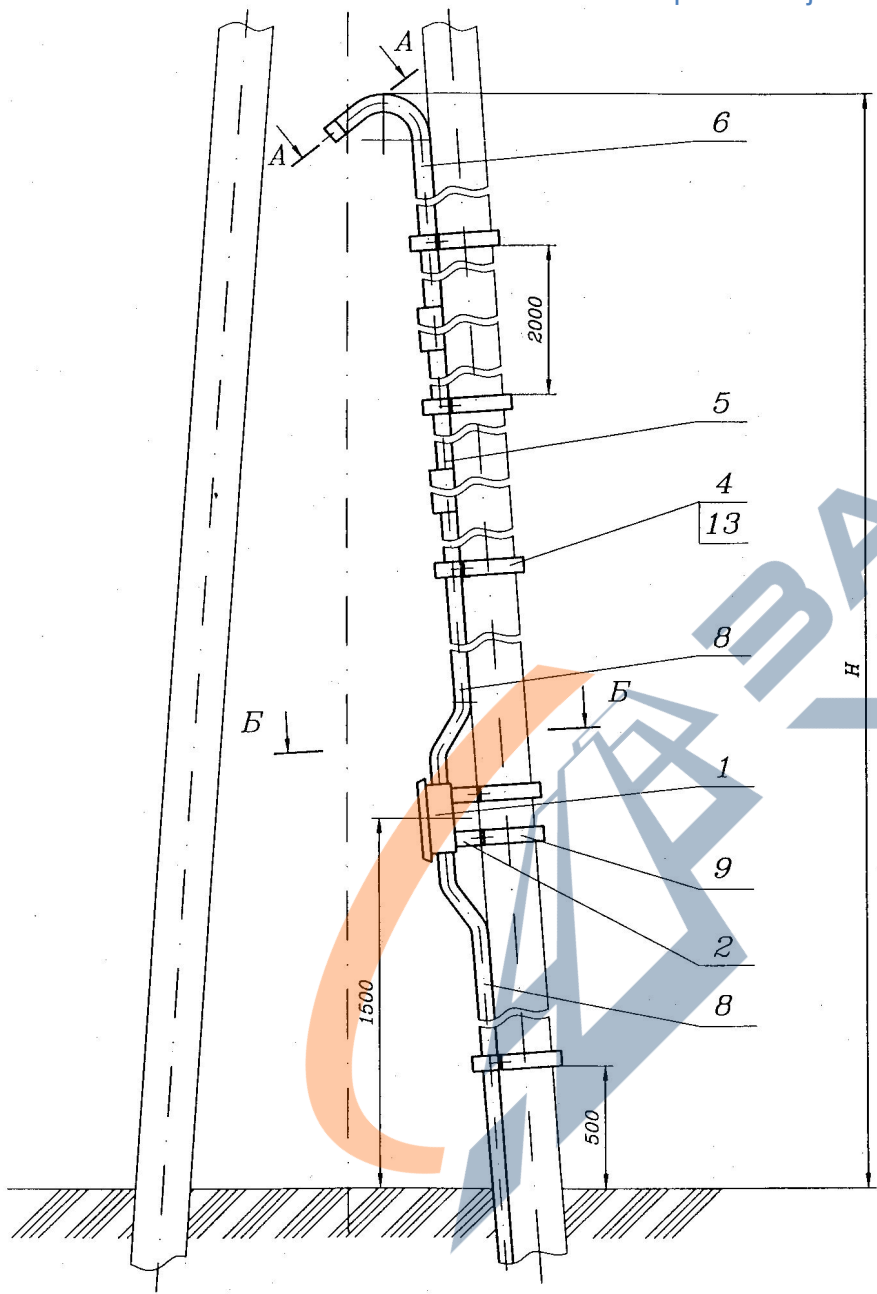
						<b>16961-00-00 МЧ</b>					
Изм.	Лист	N докум.	Подп.	Дата	Ящик кабельный КЯ-10 Монтажный чертёж			Лит.	Масса	Масштаб	
Разраб.	Бульбенко			3.12.01				A		См. табл.	1:20
Пров.	Семикина			3.12.01				Лист 1	Листов 2		
Рук.	Абрамова			03.12.01							
ГИП	Хорев			03.12.01							
Инж.контр.	Соловьева			3.12.01							
Нач.отд.	Степанов			03.12.01							



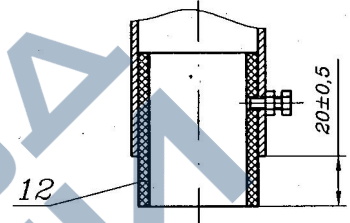
Часть 1

410108

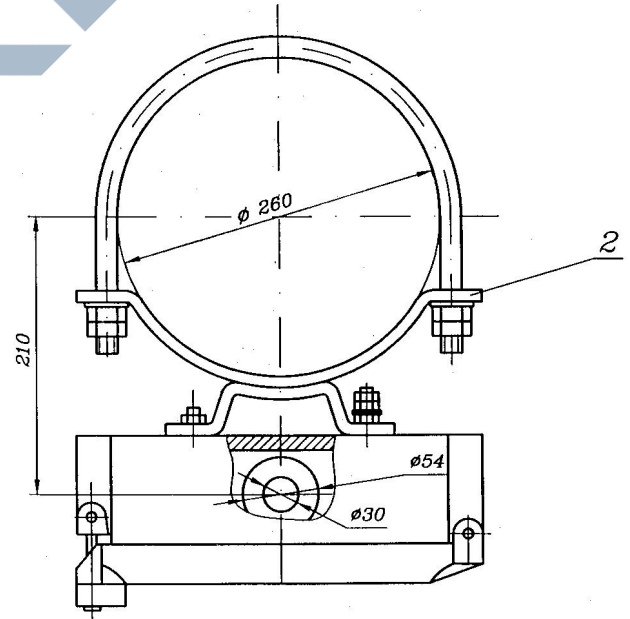
Изм. N	Подп.	и дата	Взам. инв. N



A-A (1:2) O



B-B (1:2) O



Изм.	Лист N	докум.	Подп.	Дата

16961-00-00 МЧ

Лист
2

Таблица 1

Обозначение	Рис.
ТО-139-01-11-00 МЧ	1
-01	2
-02	3

Таблица 2

Обозначение трансформаторного ящика	Тип ящика	L, мм
7324-00-00	ТЯ-1	1255
6790-00-00	ТЯ-2	1190
151.04.00.000	ПЯ-1	1255

Таблица 3

Тип ящика	Минимальное междупутье В, мм
ТЯ-1	4200
ТЯ-2	4050
ПЯ-1	4200

4. Установка ящиков возможна в местах указанных пунктиром при междупутьях, указанных в таблице 3.

5. При меньших междупутьях в этих местах ящики ТЯ и ПЯ не устанавливаются. В этих случаях они устанавливаются в районе предельного столбика, где междупутья не менее указанных в таблице 3.

Поз.	Обозначение	Наименование	Кол. на			Примечание
			-	01	02	
1	7324-00-00	Ящик трансформаторный	2	1	1	
		тип ТЯ-1				
2	6790-00-00	Ящик трансформаторный	2	1	1	
		тип ТЯ-2				
3	151.04.00.000	Ящик путевой	2	1	1	
		тип ПЯ-1				
4	13270-00-00	Основание пог трансформаторные и релейные ящики	4	2	2	
5	7333-00-00	Соединительная труба ящиков типа ТЯ-ПЯ	1			
6	13267-00-01	Скоба	36	18	36	
7		Трубка 305 ТВ-40, 6 ГОСТ 19034-82	0,5	0,3	0,5	м

1. Размеры для справок.
2. Тип ящика определяется по проекту.
3. Узлы крепления перемычек приведены в части 2 листы 82, 83, 84.

					ТО-139-01-11-00 МЧ			
Изм.	Лист	№ докум.	Подп.	Дата	Установка трансформаторных ящиков типов ТЯ-1, ТЯ-2 и ПЯ-1 у изолирующего стыка	Лит.	Масса	Масштаб
Разраб.	Денисов	27	27	12.11	Монтажный чертеж	Лист 1	-	Листов 3
Пров.	Семикина	27	27	3.12.01				
Рук.	Абрамова	27	27	02.11.07				
ГИП	Хорев	27	27	12.2009				
Н.контр.	Соловьева	27	27	03.12.01				
Нач.отд.	Степанов	27	27	03.12.07				

Рис. 1

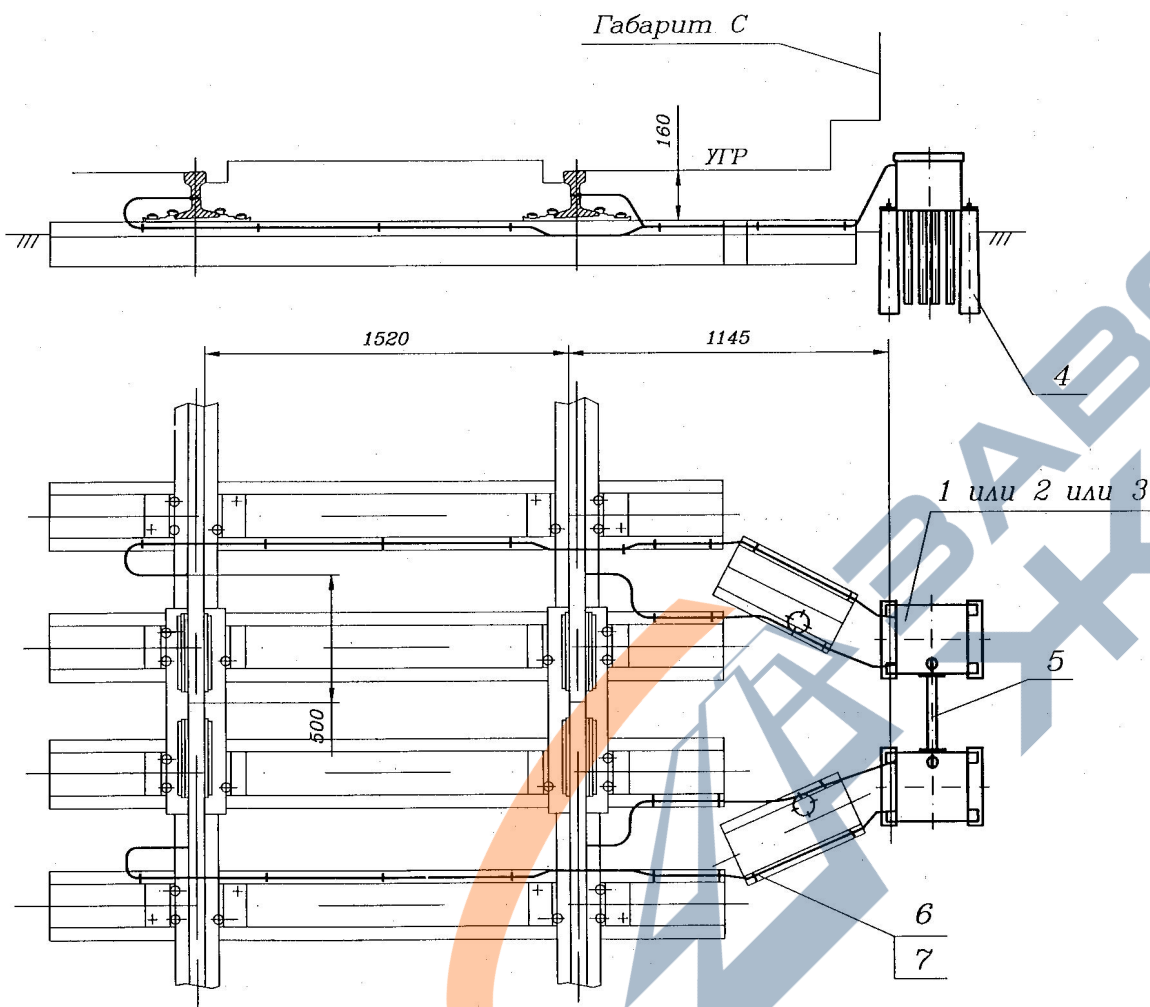


Рис. 2

Остальное - см. рис. 1

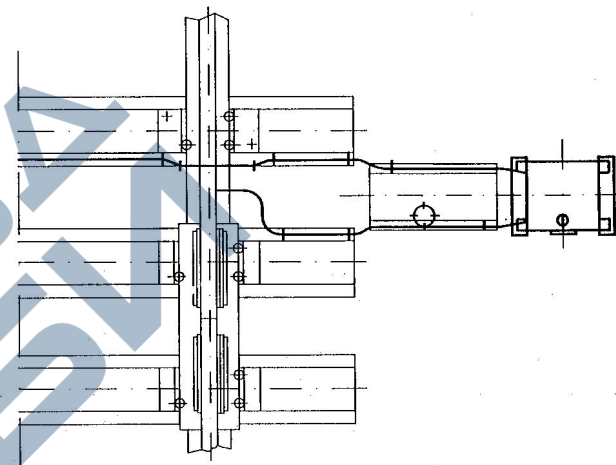
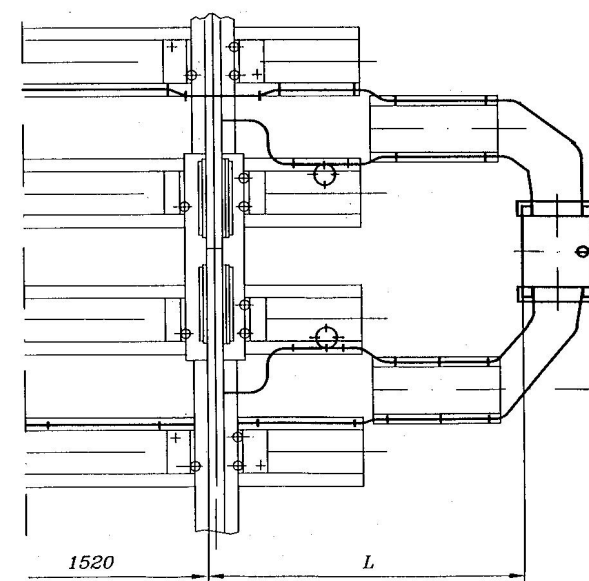


Рис. 3

Остальное - см. рис. 1



Часть 1

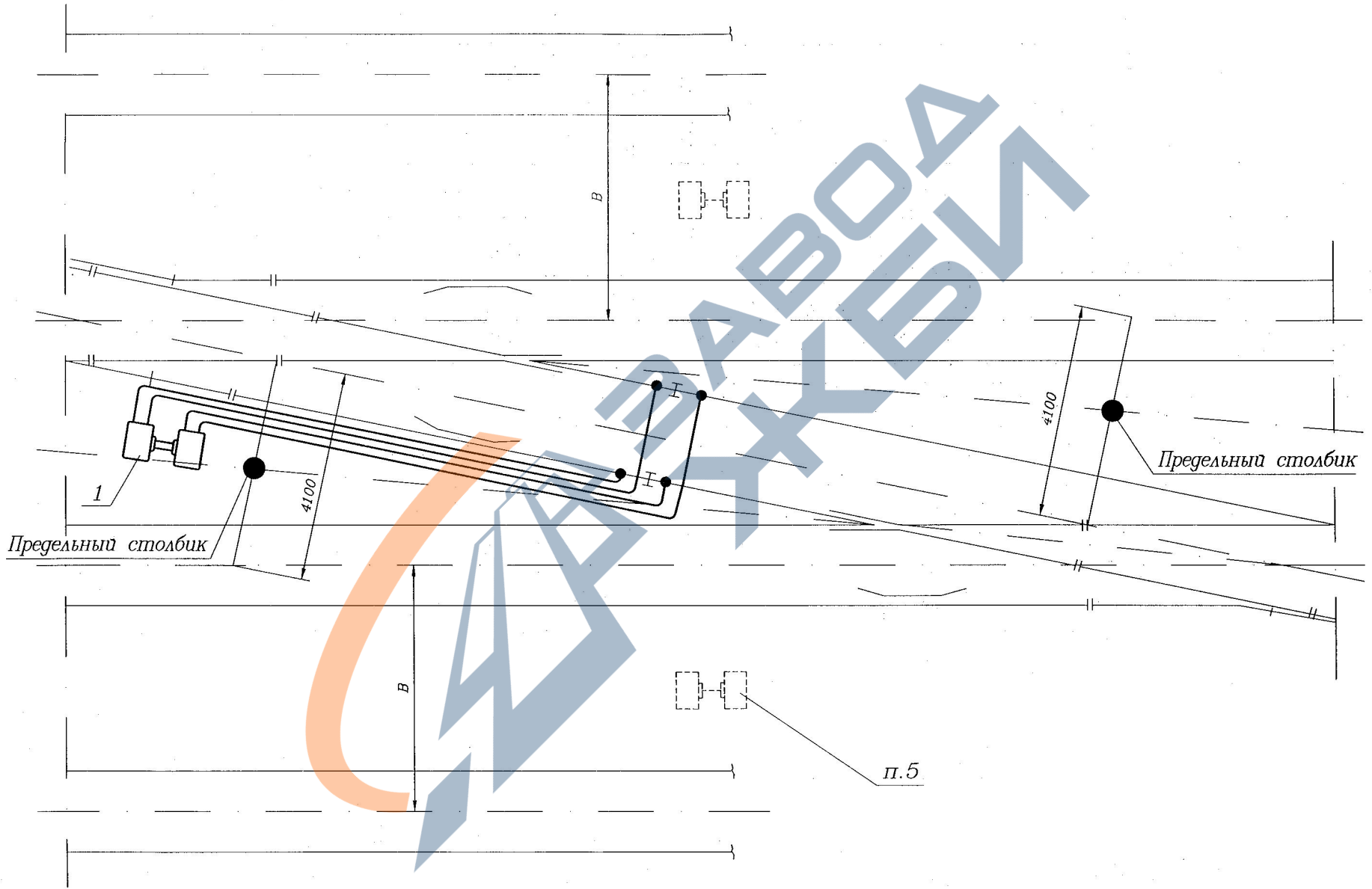
410108

Изм. N Подп. и дата Взам. инв. N

Установка ящиков путевых и трансформаторных В междупутье

Часть 1

410108



Изм. N	Подп.	и дата	Взам. инв. N

Изм.	Лист N	докум.	Подп.	Дата	ТО-139-01-11-00 МЧ	Лист
						3

Часть 1

410108

<https://zavodji.com/>

Формат	Зона	Поз.	Обозначение	Наименование	Кол.	Примечание
				<u>Документация</u>		
A3			6790-00-00 СБ	Сборочный чертеж		
				<u>Сборочные единицы</u>		
A4	1		6185-00-00	Гайка с накладкой	1	
A4	2		8219 <sup>a</sup> -00-00	Труба предохранительная для защиты кабеля	2	
				<u>Детали</u>		
A4	5		6790-00-01	Корпус	1	
A4	6		6790-00-02	Крышка	1	
A4	7		6790-00-03	Планка для клемм	1	
				<u>Прочие изделия</u>		
	8			Клемма двухконтактная 6056 <sup>b</sup> -00	9	

Формат	Зона	Поз.	Обозначение	Наименование	Кол. на			Примечание
					-	01	02	
				<u>Документация</u>				
A3			7324-00-00 СБ	Сборочный чертеж	×	×		
				<u>Сборочные единицы</u>				
A4	1		6185-00-00	Гайка с накладкой	1	1		
A4	2		8219 <sup>a</sup> -00-00	Труба предохранительная для защиты кабеля	2	2		
				<u>Сборочные единицы</u>				
A4	5		7324-00-01	Корпус	1	1		
A4	6		7324 <sup>a</sup> -00-02	Крышка	1	1		
A4	7		7324 <sup>a</sup> -00-04	Планка для клемм короткая	1			
A4	8		7324-00-08	Планка для клемм длинная		1		
				<u>Прочие изделия</u>				
	9			Клемма двухконтактная 6056 <sup>b</sup> -00	9	15		

Спецификация приведена в сокращенном виде

Спецификация приведена в сокращенном виде

6790-00-00

7324-00-00

Изм.	Лист	N докум.	Подп.	Дата
Разраб.	Семикина	СБ	3.12.01	
Пров.	Абрамова	СБ	03.12.01	
Рук.	Хорев	СБ	03.12.01	
Н.контр.	Соловьева	СБ	03.12.01	
Утв.	Степанов	СБ	03.12.01	

Ящик трансформаторный тип ТЯ-2

Лит.	Лист	Листов
A		1



Формат А4

Изм. Лист N докум. Подп. Дата

Изм.	Лист	N докум.	Подп.	Дата
Разраб.	Семикина	СБ	3.12.01	
Пров.	Абрамова	СБ	03.12.01	
Рук.	Хорев	СБ	03.12.01	
Н.контр.	Соловьева	СБ	03.12.01	
Утв.	Степанов	СБ	03.12.01	

Ящик трансформаторный тип ТЯ-1

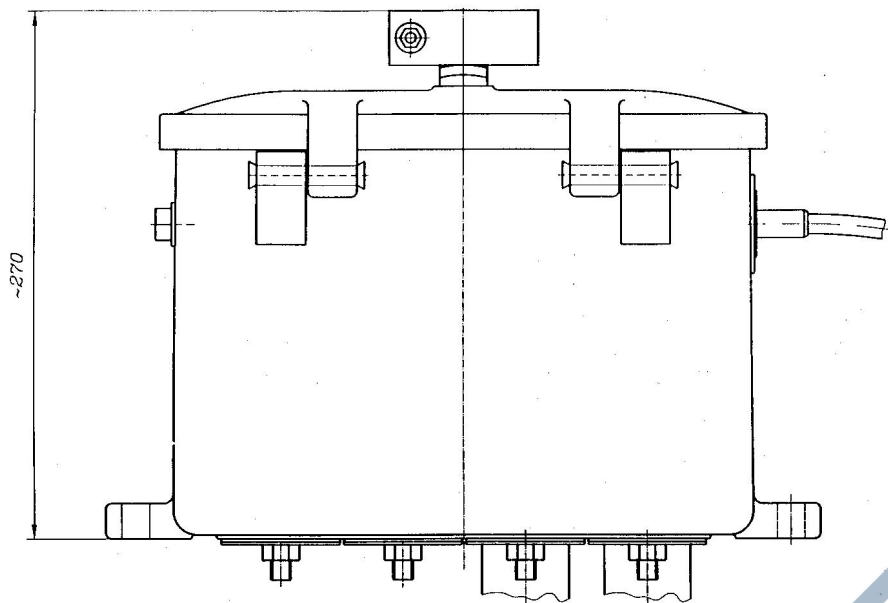
Лит.	Лист	Листов
B	1	2



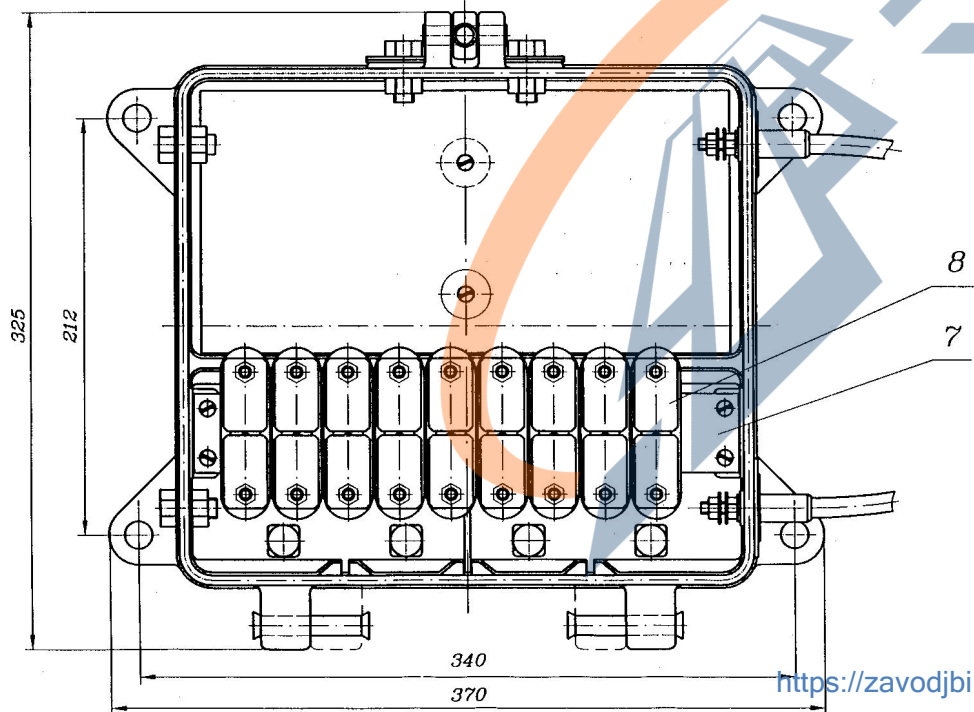
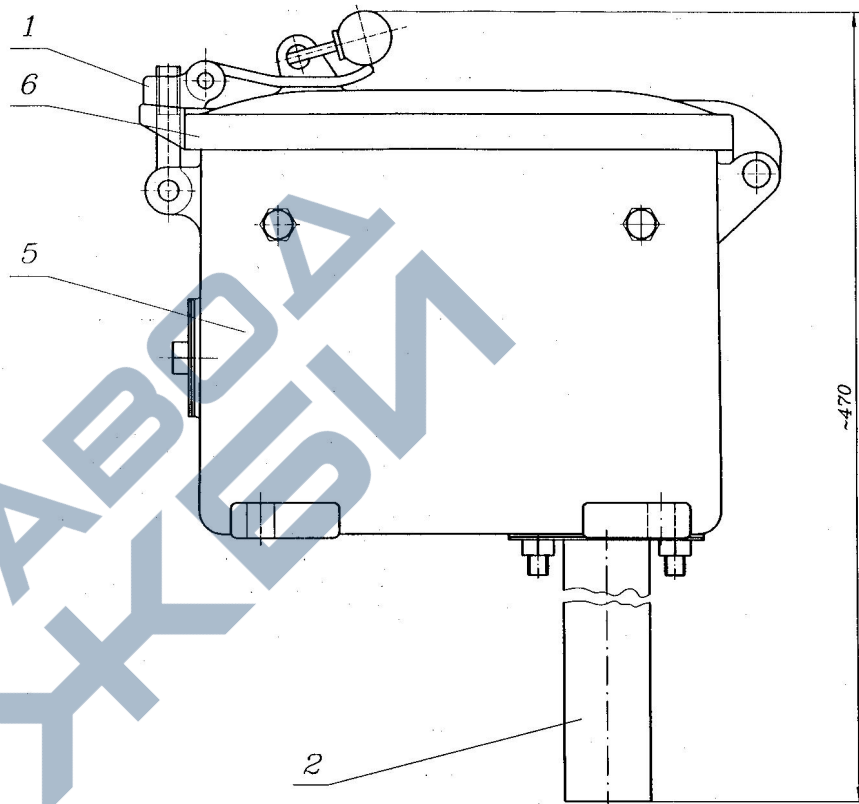
Формат А4

Часть 1

410108



Крышка поз. 6 не показана



Размеры для справок.

Инв. N подл.	Подп. и дата	Взам. инв. N
--------------	--------------	--------------

				<b>6790-00-00 СБ</b>			
				Ящик трансформаторный тип ТЯ-2			
				Сборочный чертеж			
Изм.	Лист	N докум.	Подп.	Дата	Лит.	Масса	Масштаб
Разраб.	Кулешов	К45	3.12.01		A	35,5	1:2,5
Пров.	Семикина	А.А.	3.12.01				
Рук.	Абрамова	А.А.	03.12.01		Лист	Листов 1	
ГИП	Хорев	С.В.	12.2001				
Н.контр.	Соловьева	С.В.	03.12.01				
Нач.отд.	Степанов	С.В.	03.12.01				



Часть 1

410108

Рис. 1

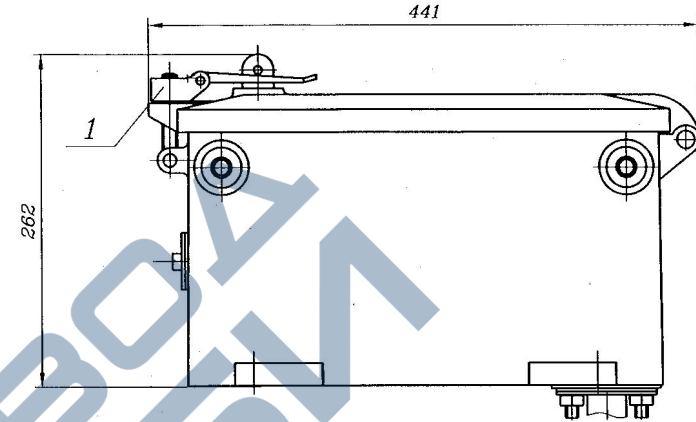
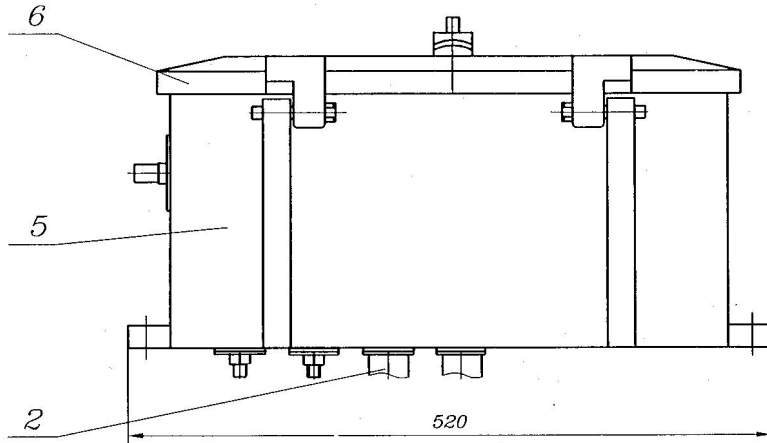
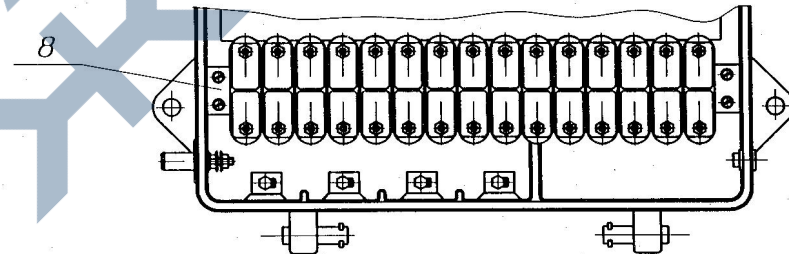
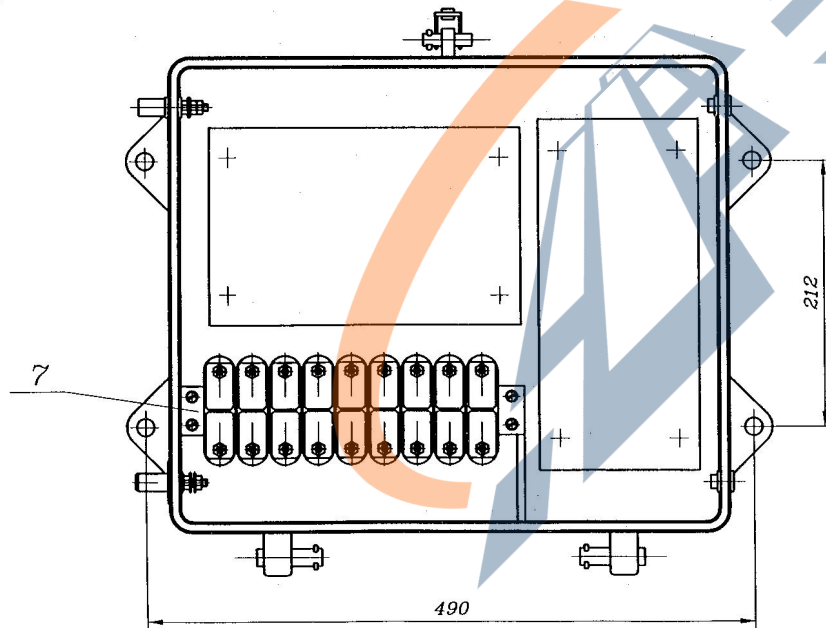


Рис. 2

Остальное см. - рис. 1

Крышка поз.6 не показана



Обозначение	Рис.	Масса, кг
7324-00-00	1	57,5
-01	2	58

Размеры для справок.

Инв. N подл.	Подп. и дата	Взам. инв. N
--------------	--------------	--------------

					<b>7324-00-00 СБ</b>			
Изм.	Лист	N докум.	Подп.	Дата	Ящик трансформаторный тип ТЯ-1 Сборочный чертёж	Лит.	Масса	Масштаб
Разраб.	Бульбенко			3.12.01		Б	См. табл.	1:4
Пров.	Семикина			3.12.01		Лист	Листов	1
Рук.	Абрамова			12.12.01				
ГИП	Хорев			2.2.00				
Н.контр.	Соловьева			03.12.01	ГТСС			
Нач.отд.	Степанов			03/12/01	Формат А3			

410108 Часть 1

<https://zavodjbi.com/>

Формат	Зона	Поз.	Обозначение	Наименование	Кол.	Примечание
				<u>Документация</u>		
A3			151.04.00.000 СБ	Сборочный чертеж		
A4			ТУ 32 ЦШ 1401-82	Технические условия		
				<u>Сборочные единицы</u>		
A4	1		151.04.01.000	Крышка	1	
A4	3		151.04.03.000	Перемычка	1	
	4		-01	Перемычка	1	
A4	5		151.04.04.000	Гайка	1	
				<u>Детали</u>		
A4	9		151.04.00.001	Прокладка	5	

151.04.00.000

Ящик путевого  
тип ПЯ-1

Лит.	Лист	Листов
A	1	4



Изм.	Лист	N докум.	Подп.	Дата
Разраб.	Будьбенко		<i>[Signature]</i>	3.12.01
Пров.	Семикина		<i>[Signature]</i>	3.12.01
Рук.	Абрамова		<i>[Signature]</i>	03.12.01
Н.контр.	Соловьева		<i>[Signature]</i>	03.12.01
Нач.отд.	Степанов		<i>[Signature]</i>	03.12.01

Формат	Зона	Поз.	Обозначение	Наименование	Кол.	Примечание
A4	11		151.04.00.003	Полка	1	
A4	13		151.04.00.005	Заглушка	1	
A4	14		151.04.00.006	Ось	1	
A4	15		151.04.00.007	Ось	2	
A4	16		151.04.00.008	Кожух	1	
A4	17		151.04.00.009	Скоба	1	
				<u>Прочие изделия</u>		
	30		A-19 00 M	Замок Винтовой	1	
				Висячий		
				<u>Переменные данные для исполнения :</u>		
				<u>151.04.00.000</u>		
				<u>Сборочные единицы</u>		
A4	34		151.04.07.000	Клемник	1	
				<u>Детали</u>		
A4	35		151.04.00.013	Полка	1	
A8	36		151.04.00.014	Корпус	1	
				<u>Детали</u>		
				<u>Переменные данные для исполнения :</u>		
				<u>151.04.00.000</u>		
				<u>Сборочные единицы</u>		
				<u>Детали</u>		
				<u>Переменные данные для исполнения :</u>		
				<u>151.04.00.000</u>		
				<u>Сборочные единицы</u>		
				<u>Детали</u>		
				<u>Переменные данные для исполнения :</u>		
				<u>151.04.00.000</u>		
				<u>Сборочные единицы</u>		
				<u>Детали</u>		
				<u>Переменные данные для исполнения :</u>		
				<u>151.04.00.000</u>		
				<u>Сборочные единицы</u>		
				<u>Детали</u>		
				<u>Переменные данные для исполнения :</u>		
				<u>151.04.00.000</u>		
				<u>Сборочные единицы</u>		
				<u>Детали</u>		
				<u>Переменные данные для исполнения :</u>		
				<u>151.04.00.000</u>		
				<u>Сборочные единицы</u>		
				<u>Детали</u>		
				<u>Переменные данные для исполнения :</u>		
				<u>151.04.00.000</u>		
				<u>Сборочные единицы</u>		
				<u>Детали</u>		
				<u>Переменные данные для исполнения :</u>		
				<u>151.04.00.000</u>		
				<u>Сборочные единицы</u>		
				<u>Детали</u>		
				<u>Переменные данные для исполнения :</u>		
				<u>151.04.00.000</u>		
				<u>Сборочные единицы</u>		
				<u>Детали</u>		
				<u>Переменные данные для исполнения :</u>		
				<u>151.04.00.000</u>		
				<u>Сборочные единицы</u>		
				<u>Детали</u>		
				<u>Переменные данные для исполнения :</u>		
				<u>151.04.00.000</u>		
				<u>Сборочные единицы</u>		
				<u>Детали</u>		
				<u>Переменные данные для исполнения :</u>		
				<u>151.04.00.000</u>		
				<u>Сборочные единицы</u>		
				<u>Детали</u>		
				<u>Переменные данные для исполнения :</u>		
				<u>151.04.00.000</u>		
				<u>Сборочные единицы</u>		
				<u>Детали</u>		
				<u>Переменные данные для исполнения :</u>		
				<u>151.04.00.000</u>		
				<u>Сборочные единицы</u>		
				<u>Детали</u>		
				<u>Переменные данные для исполнения :</u>		
				<u>151.04.00.000</u>		
				<u>Сборочные единицы</u>		
				<u>Детали</u>		
				<u>Переменные данные для исполнения :</u>		
				<u>151.04.00.000</u>		
				<u>Сборочные единицы</u>		
				<u>Детали</u>		
				<u>Переменные данные для исполнения :</u>		
				<u>151.04.00.000</u>		
				<u>Сборочные единицы</u>		
				<u>Детали</u>		
				<u>Переменные данные для исполнения :</u>		
				<u>151.04.00.000</u>		
				<u>Сборочные единицы</u>		
				<u>Детали</u>		
				<u>Переменные данные для исполнения :</u>		
				<u>151.04.00.000</u>		
				<u>Сборочные единицы</u>		
				<u>Детали</u>		
				<u>Переменные данные для исполнения :</u>		
				<u>151.04.00.000</u>		
				<u>Сборочные единицы</u>		
				<u>Детали</u>		
				<u>Переменные данные для исполнения :</u>		
				<u>151.04.00.000</u>		
				<u>Сборочные единицы</u>		
				<u>Детали</u>		
				<u>Переменные данные для исполнения :</u>		
				<u>151.04.00.000</u>		
				<u>Сборочные единицы</u>		
				<u>Детали</u>		
				<u>Переменные данные для исполнения :</u>		
				<u>151.04.00.000</u>		
				<u>Сборочные единицы</u>		
				<u>Детали</u>		
				<u>Переменные данные для исполнения :</u>		
				<u>151.04.00.000</u>		
				<u>Сборочные единицы</u>		
				<u>Детали</u>		
				<u>Переменные данные для исполнения :</u>		
				<u>151.04.00.000</u>		
				<u>Сборочные единицы</u>		
				<u>Детали</u>		
				<u>Переменные данные для исполнения :</u>		
				<u>151.04.00.000</u>		
				<u>Сборочные единицы</u>		
				<u>Детали</u>		
				<u>Переменные данные для исполнения :</u>		
				<u>151.04.00.000</u>		
				<u>Сборочные единицы</u>		
				<u>Детали</u>		
				<u>Переменные данные для исполнения :</u>		
				<u>151.04.00.000</u>		
				<u>Сборочные единицы</u>		
				<u>Детали</u>		
				<u>Переменные данные для исполнения :</u>		
				<u>151.04.00.000</u>		
				<u>Сборочные единицы</u>		
				<u>Детали</u>		
				<u>Переменные данные для исполнения :</u>		
				<u>151.04.00.000</u>		
				<u>Сборочные единицы</u>		
				<u>Детали</u>		
				<u>Переменные данные для исполнения :</u>		
				<u>151.04.00.000</u>		
				<u>Сборочные единицы</u>		
				<u>Детали</u>		
				<u>Переменные данные для исполнения :</u>		
				<u>151.04.00.000</u>		
				<u>Сборочные единицы</u>		
				<u>Детали</u>		
				<u>Переменные данные для исполнения :</u>		
				<u>151.04.00.000</u>		
				<u>Сборочные единицы</u>		
				<u>Детали</u>		
				<u>Переменные данные для исполнения :</u>		
				<u>151.04.00.000</u>		
				<u>Сборочные единицы</u>		
				<u>Детали</u>		
				<u>Переменные данные для исполнения :</u>		
				<u>151.04.00.000</u>		
				<u>Сборочные единицы</u>		
				<u>Детали</u>		
				<u>Переменные данные для исполнения :</u>		
				<u>151.04.00.000</u>		
				<u>Сборочные единицы</u>		
				<u>Детали</u>		
				<u>Переменные данные для исполнения :</u>		
				<u>151.04.00.000</u>		
				<u>Сборочные единицы</u>		
				<u>Детали</u>		
				<u>Переменные данные для исполнения :</u>		
				<u>151.04.00.000</u>		
				<u>Сборочные единицы</u>		
				<u>Детали</u>		
				<u>Переменные данные для исполнения :</u>		
				<u>151.04.00.000</u>		
				<u>Сборочные единицы</u>		
				<u>Детали</u>		
				<u>Переменные данные для исполнения :</u>		
				<u>151.04.00.000</u>		
				<u>Сборочные единицы</u>		
				<u>Детали</u>		
				<u>Переменные данные для исполнения :</u>		
				<u>151.04.00.000</u>		
				<u>Сборочные единицы</u>		
				<u>Детали</u>		
				<u>Переменные данные для исполнения :</u>		
				<u>151.04.00.000</u>		
				<u>Сборочные единицы</u>		
				<u>Детали</u>		
				<u>Переменные данные для исполнения :</u>		
				<u>151.04.00.000</u>		
				<u>Сборочные единицы</u>		
				<u>Детали</u>		
				<u>Переменные данные для исполнения :</u>		
				<u>151.04.00.000</u>		
				<u>Сборочные единицы</u>		
				<u>Детали</u>		
				<u>Переменные данные для исполнения :</u>		
				<u>151.04.00.000</u>		
				<u>Сборочные единицы</u>		
				<u>Детали</u>		
				<u>Пере</u>		

Часть 1

410108

<https://zavodji.com/>

Изм. Лист N докум. Подп. Дата

Формат	Зона	Поз.	Обозначение	Наименование	Кол.	Примечание
				<u>151.04.00.000-01</u>		
				<u>Сборочные единицы</u>		
A4	34		151.04.08.000	Клеммник	1	
				<u>Детали</u>		
A4	35		151.04.00.013	Полка	1	
A8	36		151.04.00.014	Корпус	1	
				<u>151.04.00.000-02</u>		
				<u>Сборочные единицы</u>		
A4	34		151.04.09.000	Клеммник	1	
				<u>Детали</u>		
A4	35		151.04.00.013	Полка	1	
A8	36		151.04.00.014	Корпус	1	
				<u>151.04.00.000-03</u>		
				<u>Сборочные единицы</u>		
A4	34		151.04.10.000	Клеммник	1	

151.04.00.000

<https://zavodji.com/>

Лист 3

Формат А4

56

Изм. Лист N докум. Подп. Дата

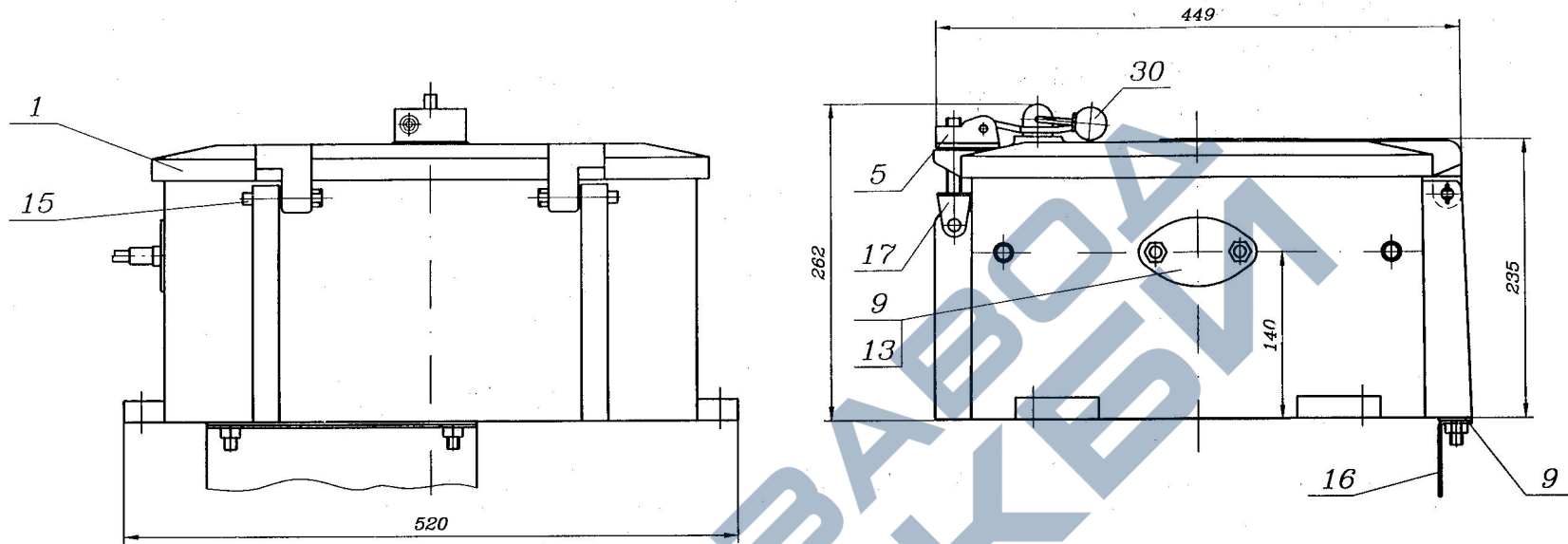
Формат	Зона	Поз.	Обозначение	Наименование	Кол.	Примечание
				<u>Детали</u>		
A8	36		151.04.00.014	Корпус	1	
				<u>151.04.00.000-04</u>		
				<u>Сборочные единицы</u>		
A4	34		151.04.11.000	Клеммник	1	
				<u>Детали</u>		
A4	36		151.04.00.014-01	Корпус	1	
				<u>151.04.00.000-05</u>		
				<u>Сборочные единицы</u>		
A4	34		151.04.12.000	Клеммник	1	
				<u>Детали</u>		
A4	36		151.04.00.014-01	Корпус	1	
			Спецификация приведена в сокращенном виде			

151.04.00.000

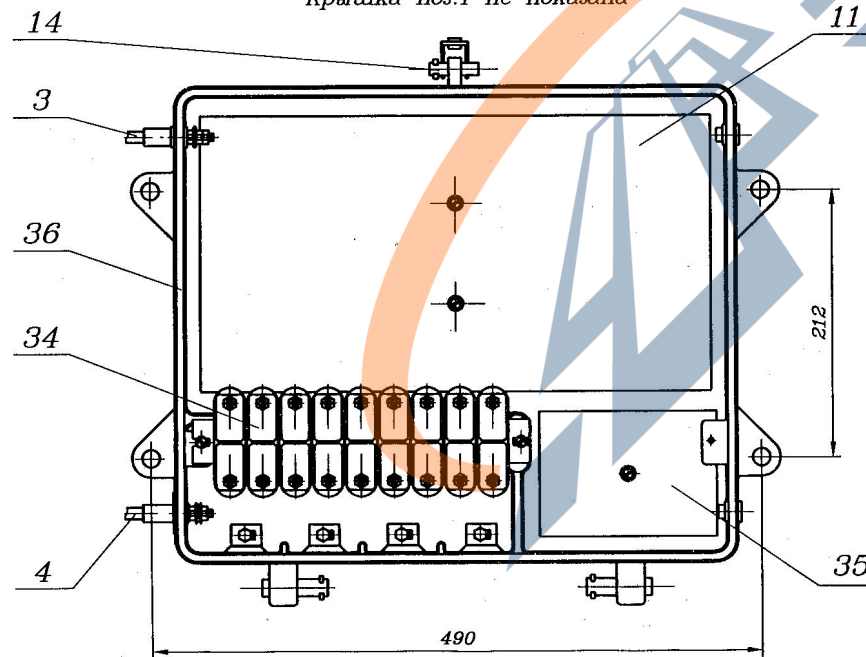
Лист 4

Формат А4

Рис. 1



Крышка поз.1 не показана



Обозначение	Рис.	Масса, кг
151.04.00.000	1	54
-01	2	53,9
-02	3	53,9
-03	4	55
-04	5	54,2
-05	6	54,2

Размеры для справок.

Изм. № подл. Подп. и дата Взам. инв. №

410108 Часть 1

				<b>151.04.00.000 СБ</b>			
Изм.	Лист	№ докум.	Подп.	Дата	Лит.	Масса	Масштаб
Разраб.	Бульбенко			3.12.01	A	См. табл.	1:4
Пров.	Семикина			3.12.01			
Рук.	Абрамова			03.12.01			
ГИП	Хорев			12.2001			
Контр.	Соловьева			03.12.01			
Нач.отд.	Степанов			03.12.01			
Ящик путевого тип ПЯ-1 Сборочный чертеж					Лист 1	Листов 2	
					<b>ГСС</b>		

Рис. 2

Остальное - см. рис. 1

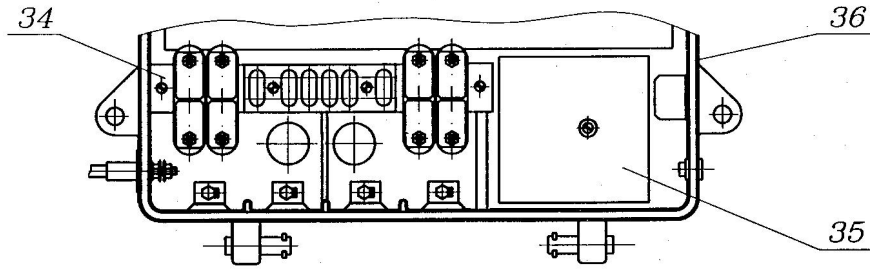


Рис. 3

Остальное - см. рис. 1

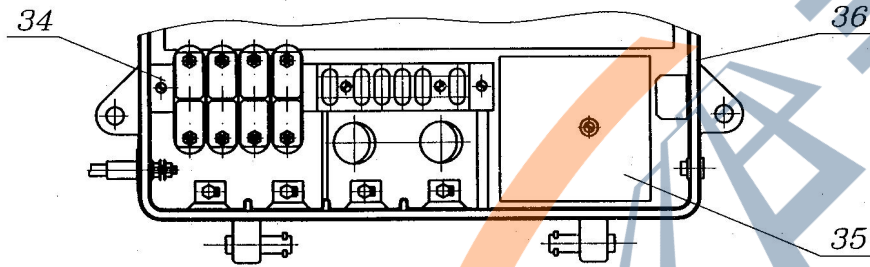


Рис. 4

Остальное - см. рис. 1

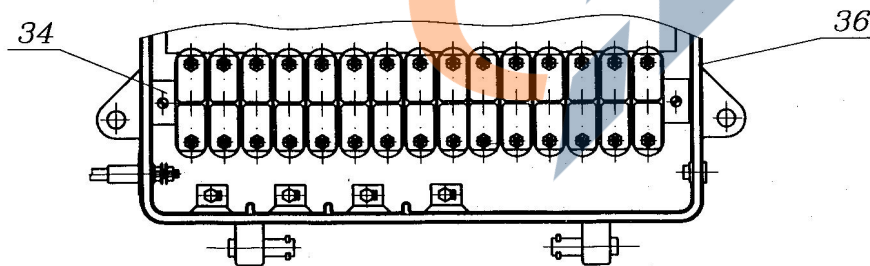


Рис. 5

Остальное - см. рис. 1

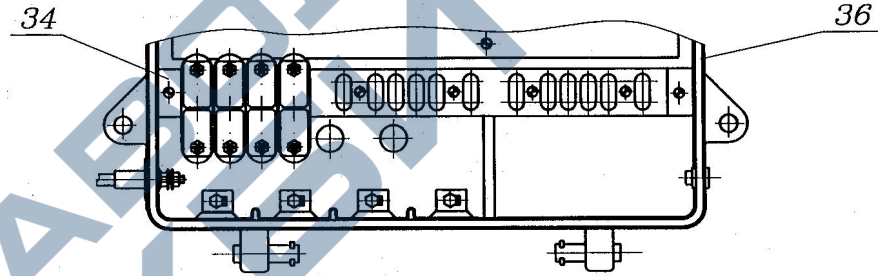
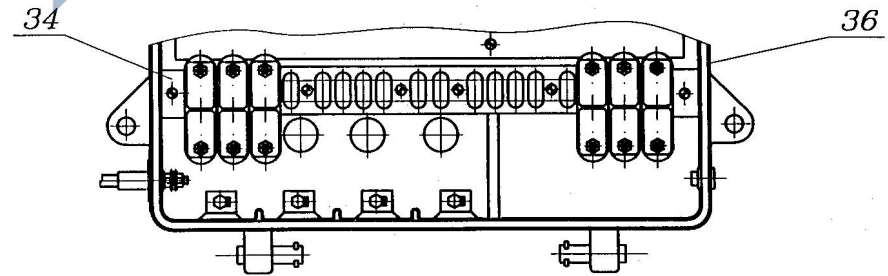


Рис. 6

Остальное - см. рис. 1

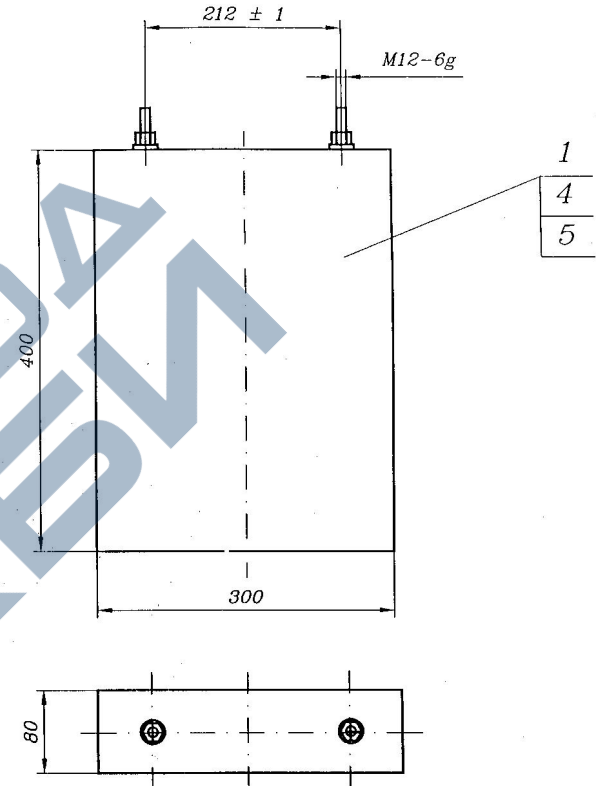


Часть 1

410108

<https://zavodjbi.com/>

Формат	Зона	Поз.	Обозначение	Наименование	Кол.	Примечание
				<u>Документация</u>		
A4			13270-00-00 СБ	Сборочный чертеж		
				<u>Сборочные единицы</u>		
A4	1		13270-01-00	Основание	1	
				<u>Стандартные изделия</u>		
		4		Гайка М12-6Н.5.019 ГОСТ 5915-70	2	
		5		Шайба 12.01.Ст3.019 ГОСТ 11371-78	2	



1. Размеры для справок.
2. Изготавливается на заводах Минтрансстроя в соответствии с "Каталогом сборных железобетонных конструкций и изделий для транспортного строительства. Раздел III. Железные дороги".
3. Покрытие основания поз.1-битум марки Б-3 или Б-5 в два слоя.
4. Покрытие выступающих металлических частей -лак каменноугольный сорт А ГОСТ 1709-75.V.U.

Изм.	Лист	N докум.	Подп.	Дата	13270-00-00
Разраб.	Семикина			3.12.01	
Пров.	Абрамова			03.12.01	
Рук.	Хорев			12.2001	
Н.контр.	Соловьева			03.12.01	
Утв.	Степанов			03.12.01	

Основание  
под трансформаторные  
и релейные ящики

Лит.	Лист	Листов
A		1

13270-00-00 СБ				
Основание под трансформаторные и релейные ящики Сборочный чертеж				
Лит.	Масса	Масштаб		
	22,5	1:5		
Лист		Листов 1		

Изм.	Лист	N докум.	Подп.	Дата
Разраб.	Семикина			3.12.01
Пров.	Бульбенко			03.12.01
Рук.	Абрамова			12.2001
ГИП	Хорев			03.12.01
Н.контр.	Соловьева			03.12.01
Нач.отд.	Степанов			03.12.01

Часть 1

410108

Изм. Лист	N докум.	Подп.	Дата	7333-00-00	Соединительная труба ящиков ТЯ и ПЯ	Лит.	Лист	Листов
Разраб.	Семикина	<i>С.С.</i>	3.12.01			А		1
Пров.	Абрамова	<i>А.А.</i>	02.02.01					
Рук.	Хорев	<i>Х.Х.</i>	12.2001					
Н.контр.	Соловьева	<i>С.С.</i>	3.12.01					
Утв.	Степанов	<i>С.С.</i>	12.2001					

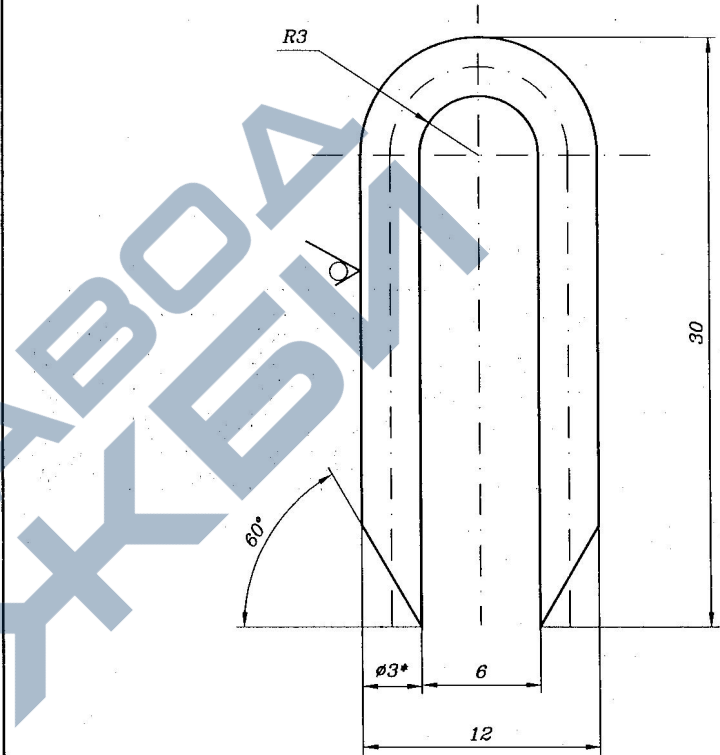
Формат	Зона	Пос.	Обозначение	Наименование	Кол.	Примечание
				Документация		
A4			7333-00-00 СБ	Сборочный чертеж		
				Детали		
A4	1		7333-00-01	Фланец	2	
B4	2		7333-00-02	Труба	1	0,7кг
				Труба 25x3,2		
				ГОСТ 3262-75		
				L=294 h14		

<https://zavodji.com/>

<https://zavodji.com/>

60

Изм. Лист	N докум.	Подп.	Дата	13267-00-01	Скоба	Лит.	Масса	Масштаб
Разраб.	Семикина	<i>С.С.</i>	3.12.01				0,004	4:1
Пров.	Бульбенко	<i>Б.В.</i>	01.12.01					
Рук.	Абрамова	<i>А.А.</i>	02.12.01					
ГИП	Хорев	<i>Х.Х.</i>	12.2001					
Н.контр.	Соловьева	<i>С.С.</i>	3.12.01					
Утв.	Степанов	<i>С.С.</i>	12.2001					



1.\* Размер для справок.  
2. ± IT/16

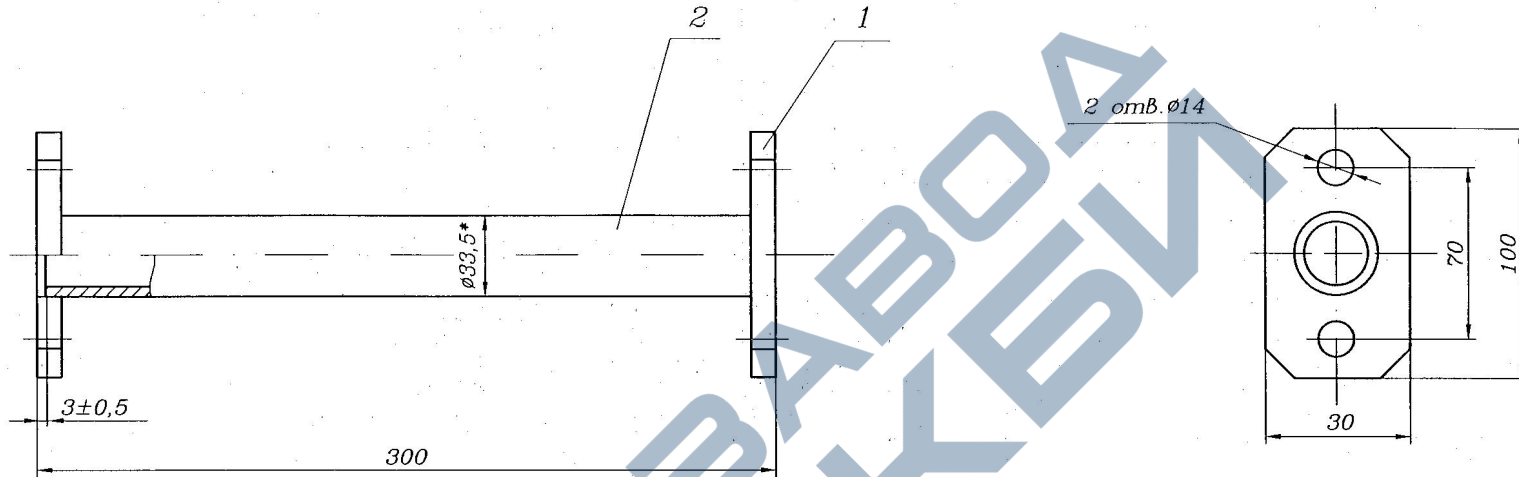
12,5 / (✓)

Формат А4

Формат А4

Часть 1

410108



- 1. Размеры для справок
- 2. Покрытие лак каменноугольный сорт А ГОСТ 1709-75.V.U1.

Изм. N	подл.	Подп. и дата	Взам. инв. N

					7333-00-00 СБ			
Изм.	Лист	N докум.	Подп.	Дата	Соединительная труба ящиков ТЯ и ПЯ Сборочный чертеж	Лит.	Масса	Масштаб
Разраб.	Семикина			3.12.01			1,14	1:2
Пров.	Бульбенко			5.12.01				
Рук.	Абрамова			03.12.01				
ГИП	Хорев			12.22.01		Лист	Листов	1
Н.контр.	Соловьева			03.12.01				
Нач.отд.	Степанов			03.12.01				

Часть 1

410108

Изм. № подл. Подп. и дата Изм. инв. №

Формат	Зона	Поз.	Обозначение	Наименование	Кол. на			Примечание
					-	01	02	
				Документация				
A3			15321-00-00 СБ	Сборочный чертеж	×	×	×	
A4			ТУ 32 ЦШ 527-96	Перемычки к кабельным муфтам, путевым ящикам и соединителям стрелочные	×	×	×	
				Технические условия				
				Детали				
A4	1		42.00.01	Шпатель	1	1	1	
A4	2		42.00.02	Болт контактный	1	1	1	
A4	3		42.00.03	Шайба	2	2	2	
A4	4		42.00.04	Втулка изоляционная	1	1	1	
A4	5		42.00.05	Шайба изоляционная	1	1	1	
				Стандартные изделия				
	8			Гайка М20-6Н.5.019	3	3	3	
				ГОСТ 5915-70				
	9			Шайба 20.01.Ст3.019	2	2	2	
				ГОСТ 11371-78				

15321-00-00

Изм.	Лист	№ докум.	Подп.	Дата
Разраб.	Семикина		<i>Сем</i>	21.12.11
Пров.	Абрамова		<i>Абра</i>	23.12.11
Рук.	Хорев		<i>Хор</i>	12.2.2012
Н.контр.	Соловьева		<i>Сол</i>	03.11.01
Утв.	Степанов		<i>Степ</i>	03.12.01

Перемычка изолированная к путевым ящикам



Формат А4

62

Изм. № подл. Подп. и дата Изм. инв. №

Формат	Зона	Поз.	Обозначение	Наименование	Кол. на			Примечание
					-	01	02	
				Материалы				
		11		Канат 6,2-Г-1-С-Н-1570 (160) ГОСТ 3067-88	1,66	3,64	5,64	м
		12		Трубка термоусаживаемая марки ТТ-3 12/6 ТУ6-19-051-492-84	1,60	3,60	5,60	м

15321-00-00

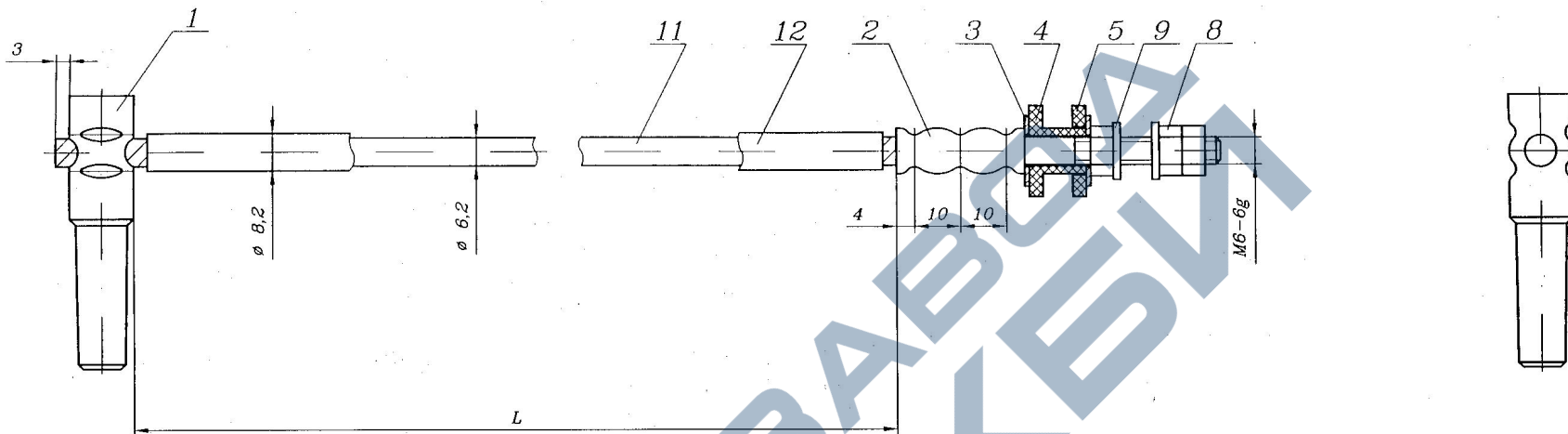
Изм.	Лист	№ докум.	Подп.	Дата

Лист 2

Формат А4

Часть 1

410108



Обозначение	Размеры, мм		Масса, кг
	L	Длина заготовки	
15321-00-00	1620 ± 10	1660 <sub>-10</sub>	0,36
-01	3600 ± 10	3640 <sub>-10</sub>	0,62
-02	5600 ± 10	5640 <sub>-10</sub>	1,26

Размеры для справок.

Ив. N подл. Подп. и дата Взам. инв. N

				<b>15321-00-00 СБ</b>			
Изм.	Лист N докум.	Подп.	Дата	Перемычка изолированная к путевым ящикам Сборочный чертеж	Лит.	Масса	Масштаб
Разраб.	Грабенювская	<i>[Signature]</i>	2.12.01		A	См. табл.	1:1
Пров.	Семякина	<i>[Signature]</i>	3.12.01				
Рук.	Абрамова	<i>[Signature]</i>	03.12.01		Лист	Листов 1	
ГИП	Хорев	<i>[Signature]</i>	12.2.01				
Н.контр.	Соловьева	<i>[Signature]</i>	12.2.01				
Нач.отд.	Степанов	<i>[Signature]</i>	3.12.01				

Часть 1

410108

Формат	Зона	Поз.	Обозначение	Наименование	Кол. на			Примечание
					-	01	02	
				Документация				
A3			15322-00-00 СБ	Сборочный чертёж	×	×	×	
A3			15322-00-00 МЧ	Монтажный чертёж	×	×	×	
A4			ТУ 32 ЦШ 527-96	Перемычки к кабельным муфтам, путевым ящикам и соединителям стрелочным	×	×	×	
				Технические условия				
				Детали				
A4	1		15322-00-01	Наконечник	1	1	1	
A4	2		42.00.02	Болт контактный	1	1	1	
A4	3		42.00.03	Шайба	2	2	2	
A4	4		42.00.04	Втулка изоляционная	1	1	1	
A4	5		42.00.05	Шайба изоляционная	1	1	1	
				Стандартные изделия				
		8		Гайка М6-6Н.5.016 ГОСТ 5915-70	3	3	3	
		9		Шайба 6.01.Ст3.016 ГОСТ 11371-78	2	2	2	

15322-00-00

Изм.	Лист	N докум.	Подп.	Дата
Разраб.	Семикина	А.С.	3.12.01	
Пров.	Абрамова	А.А.	03.12.01	
Рук.	Хорев	С.В.	02.2001	
Н.контр.	Соловьева	А.В.	03.12.01	
Утв.	Степанов	С.В.	03.12.01	

Перемычка изолированная к  
гроссель-трансформаторам

Лит.	Лист	Листов
А		1



Формат А4

Формат	Зона	Поз.	Обозначение	Наименование	Кол. на			Примечание
					-	01	02	
				Материалы				
		11		Канат 6,2-Г-1-С-Н-1570 (160) ГОСТ 3067-88	1,58	3,58	5,58	м
		12		Трубка термоуса- живаемая марки ТТ-3 12/6 ТУ6-19-051-492-84	1,54	3,54	5,54	м

15322-00-00

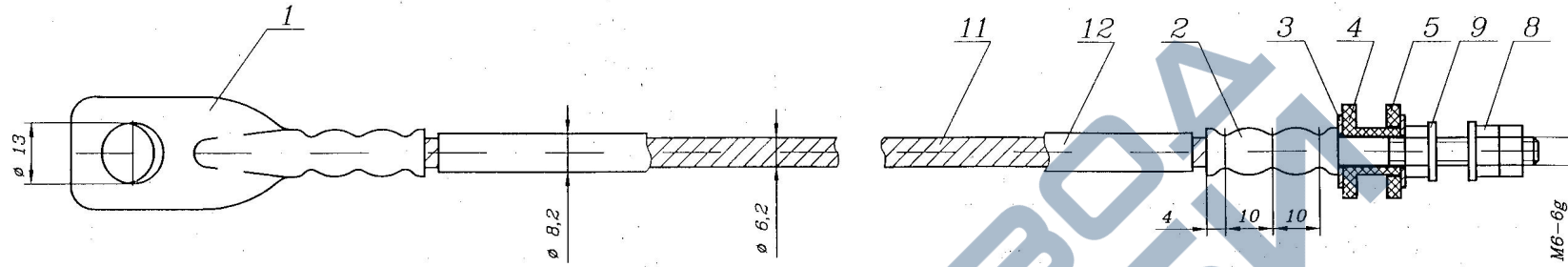
Изм.	Лист	N докум.	Подп.	Дата

Лист  
2

Формат А4

Часть 1

410108



Обозначение	Размеры, мм			Масса, кг
	L	L <sub>1</sub>	Длина заготовки	
15322-00-00	1600 ± 10	1540 ± 10	1580-10	0,3
-01	3600 ± 10	3540 ± 10	3580-10	0,6
-02	5600 ± 10	5540 ± 10	5580-10	0,8

Размеры для справок.

Изм.	№	Подп.	и	дата	Взам.	инв.	№

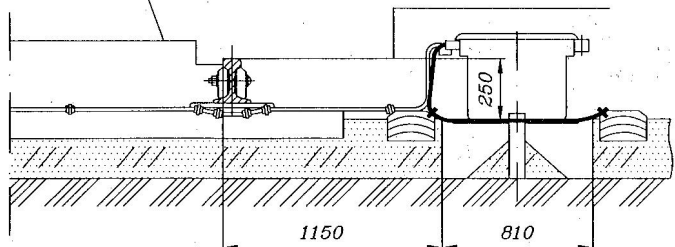
				15322-00-00 СБ			
Изм.	Лист	№ докум.	Подп.	Дата	Лит.	Масса	Масштаб
Разраб.		Грабенювская		31.12.01	A	См. табл.	1:1
Пров.		Семикина		31.12.01			
Рук.		Абрамова		23.12.01	Лист	Листов	1
ГИП		Хорев		17.12.01			
Н.контр.		Соловьева		23.12.01			
Нач.отд.		Степанов		23.12.01			
Перемычка изолированная к гроссель-трансформаторам					Сборочный чертеж		
ГТСС					ГТСС		

Часть 1

410108

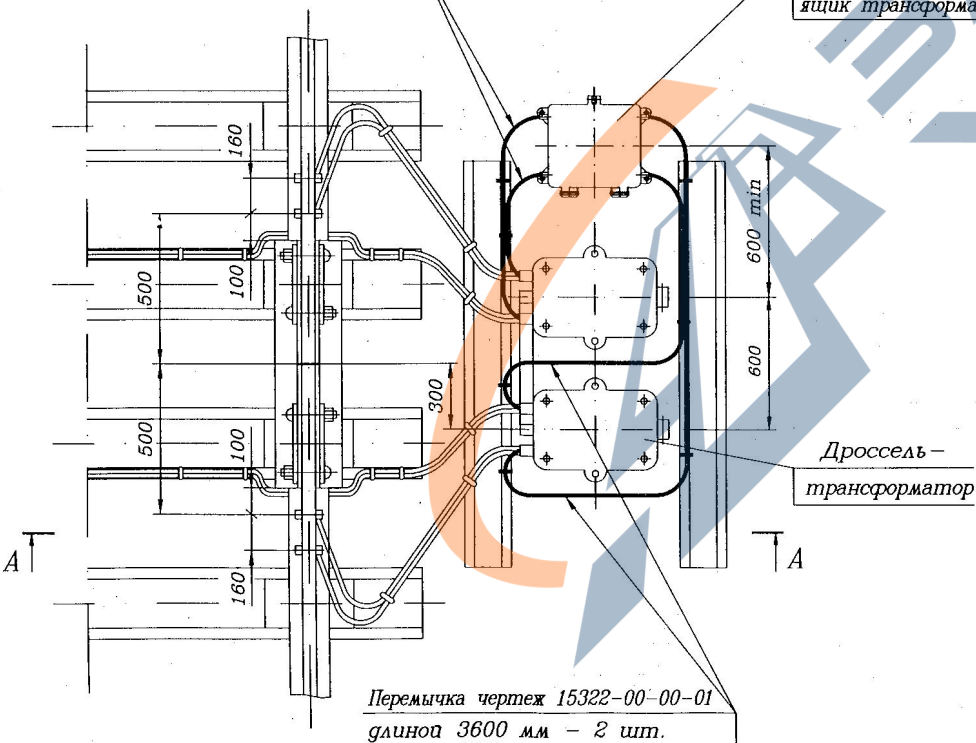
Станция  
А-А

Габарит С



Перемычка чертеж 15322-00-00  
длиной 1600 мм - 2 шт.

Ящик путевого типа ПЯ-1 чертеж 151.04.00.000-03 или  
ящик трансформаторный типа ТЯ-1 чертеж 7324-00-00 или  
ящик трансформаторный типа ТЯ-2 чертеж 6790-00-00



Дроссель -  
трансформатор

Перемычка чертеж 15322-00-00-01  
длиной 3600 мм - 2 шт.

1. Размеры для справок.
2. При установке трансформаторного ящика за пределами путевого полотна на перегоне применять перемычки 15322-00-00-02 длиной 5600 мм.

Изм. № Подп. и дата Взам. инв. №

15322-00-00 МЧ

				Лит.	Масса	Масштаб
Изм.	Лист	№ докум.	Подп.	Дата	А	-
Разраб.	Егоров	Егор	3/12/07	1:20		
Пров.	Семикина	Семи	8/11/01			
Рук.	Абрамова	Абра	13/12/01			
ГИП	Хорев	Хорев	12/2001			
Н.контр.	Соловьева	Сол	03/11/01			
Нач.отд.	Степанов	Степ	03/12/01	Лист 1	Листов 2	

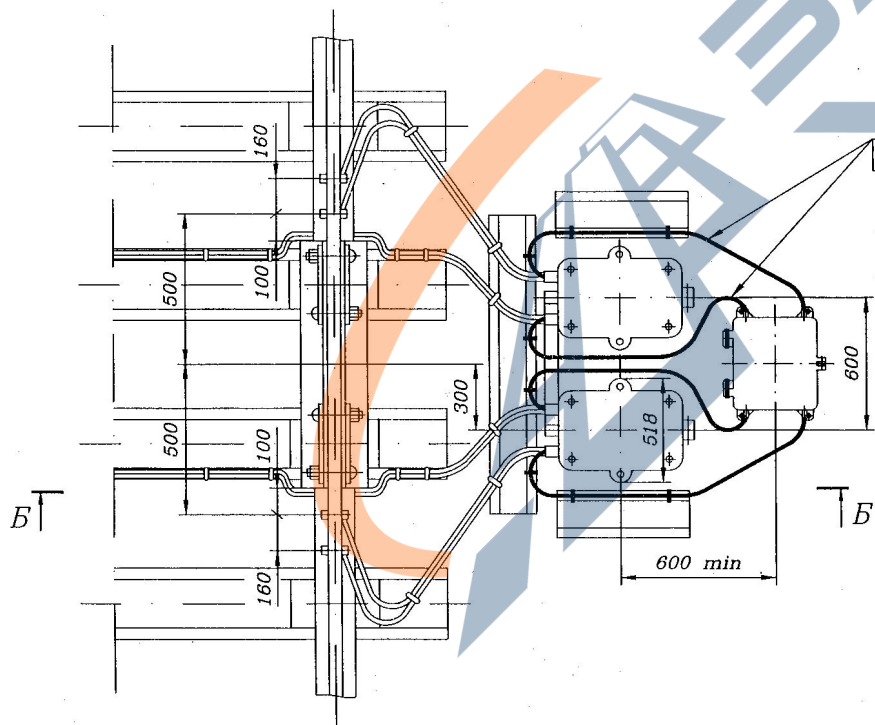
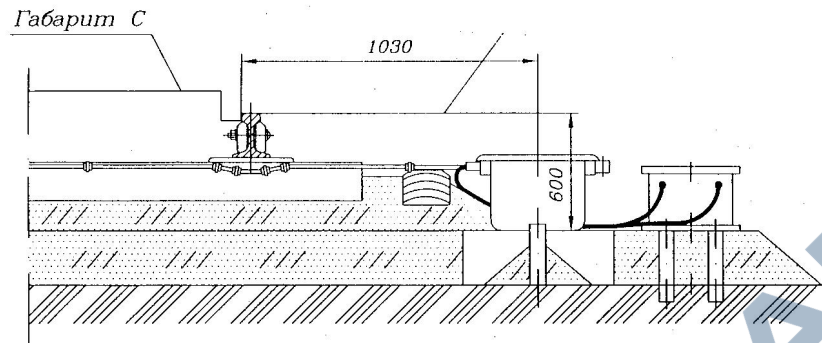
Установка перемычек путе-  
вых ящиков к дроссель-  
трансформаторам  
Монтажный чертеж



Часть 1

410108

Перегон  
Б-Б



Перемычка чертеж 15322-00-00-01  
длиной 3600 мм - 4 шт.

Изм. N	подп.	Подп. и дата	Взам. инв. N

Изм.	Лист N	докум.	Подп.	Дата

15322-00-00 МЧ

Лист
2

Часть 1

410108

<https://zavodji.com/>

68

Формат	Зона	Поз.	Обозначение	Наименование	Кол.	Примечание
				<u>Документация</u>		
A3			1548.00.000 СБ	Сборочный чертеж		
A4			ТУ 32 ЦШ 527-96	Перемычки к кабельным муфтам, путевым ящикам и соединители стрелочные		
				Технические условия		
				<u>Сборочные единицы</u>		
A4	1		1548.01.000	Штепсель сварной	1	
				<u>Детали</u>		
A4	3		42.00.02	Болт контактный	1	
A4	4		42.00.03	Шайба	2	
A4	5		42.00.04	Втулка изоляционная	1	
A4	6		42.00.05	Шайба изоляционная	1	
				<u>Стандартные изделия</u>		
	8			Гайка М6-6Н.5.019	3	
				ГОСТ 5915-70		
	9			Шайба 6.01.Ст3.019	2	
				ГОСТ 11371-78		

1548.00.000

Изм.	Лист	N докум.	Подп.	Дата
Разраб.	Семикина	С.С.С.	3.12.94	
Пров.	Абрамова	А.А.	03.12.04	
Рук.	Хорев	С.И.	12.2004	
Н.контр.	Соловьева	Л.С.	03.12.04	
Утв.	Степанов			

Перемычка к путевым ящикам герметизированная

Лит.	Лист	Листов
01	1	4



Формат А4

Формат	Зона	Поз.	Обозначение	Наименование	Кол.	Примечание
				<u>Переменные данные для исполнения:</u>		
				1548.00.000		
				<u>Материалы</u>		
		11		Канат 6,2-Г-І-С-Н-1470(150)	1,64	м
				ГОСТ 3066-80		
		12		Трубка термоусаживаемая	1,66	м
				ТТЭ-С-10/5-ч		
				ТУ 16-503.229-82		
				1548.00.000-01		
				<u>Материалы</u>		
		11		Канат 6,2-Г-І-С-Н-1470(150)	3,64	м
				ГОСТ 3066-80		
		12		Трубка термоусаживаемая	3,66	м
				ТТЭ-С-10/5-ч		
				ТУ 16-503.229-82		
				1548.00.000-02		
				<u>Материалы</u>		
		11		Канат 6,2-Г-І-С-Н-1470(150)	5,64	м
				ГОСТ 3066-80		

1548.00.000

Изм. Лист N докум. Подп. Дата

Изм.	Лист	N докум.	Подп.	Дата

Лист 2

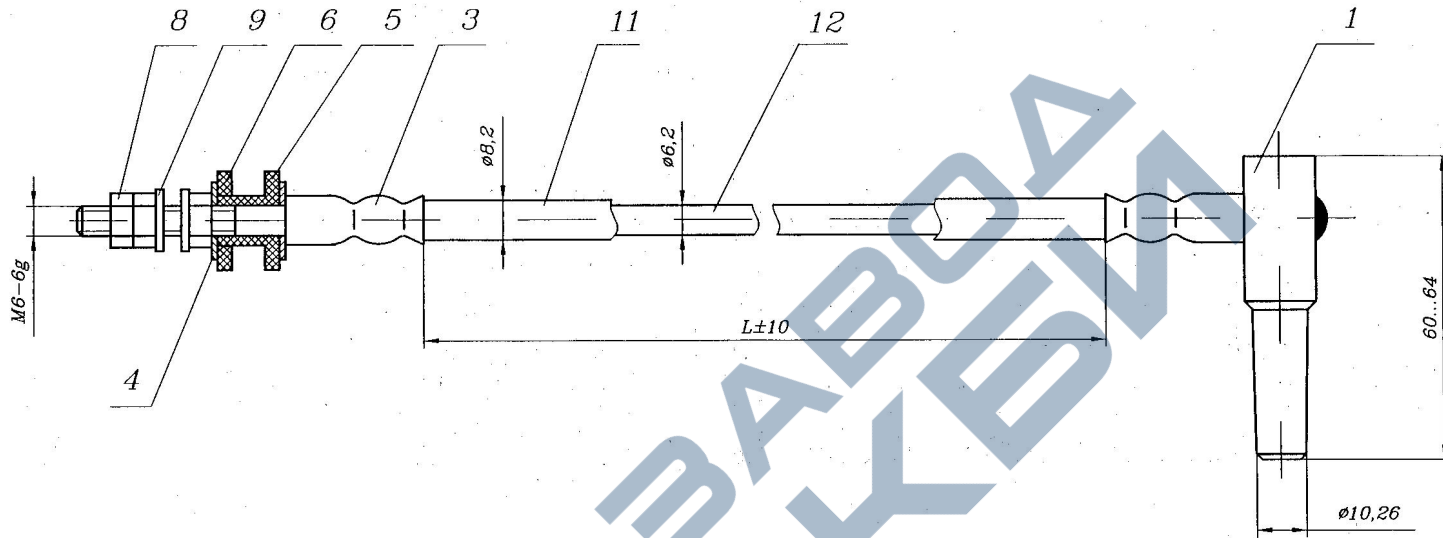
Формат А4

<https://zavodji.com/>



Часть 1

410108



Обозначение	L, мм	Масса, кг
1548.00.000	1600	0,36
-01	3600	0,67
-02	5600	0,98
-03	7600	1,29
-04	9600	1,60
-05	11600	1,91

Размеры для справок.

Инв. N подл.	Подп. и дата	Взам. инв. N

1548.00.000 СБ								
Изм.	Лист	N докум.	Подп.	Дата	Перемычка к путевым ящикам герметизированная Сборочный чертёж	Лит.	Масса	Масштаб
Разраб.	Семикина			3.12.01			1,17	1:1
Пров.	Бульбенко			03.12.01		Лист	Листов 1	
Рук.	Абрамова			03.12.01		ГТСС		
ГИП	Хорев			03.12.01				
Н.контр.	Соловьёва			03.12.01	Формат А3			
Нач.отд.	Степанов			03.12.01				

Часть 1

410108

Формат	Зона	Поз.	Обозначение	Наименование	Кол.	Примечание
				<u>Документация</u>		
A3			1549.00.000 СБ	Сборочный чертеж		
A4			ТУ 32 ЦШ 527-96	Перемычки к кабельным муфтам, путевым ящикам и соединители стрелочные		
				Технические условия		
				<u>Детали</u>		
A4	1	15322-00-01		Наконечник	1	
A4	2	42.00.02		Болт контактный	1	
A4	3	42.00.03		Шайба	2	
A4	4	42.00.04		Втулка изоляционная	1	
A4	5	42.00.05		Шайба изоляционная	1	
				<u>Стандартные изделия</u>		
	8			Гайка М6-6Н.5.019 ГОСТ 5915-70	3	
	9			Шайба 6.01.Ст3.019 ГОСТ 11371-78	2	

Формат	Зона	Поз.	Обозначение	Наименование	Кол.	Примечание
				<u>Переменные данные для исполнения:</u>		
				1549.00.000		
				<u>Материалы</u>		
		11		Канат 6,2-Г-І-С-Н-1470(150) ГОСТ 3066-80	1,58 м	
		12		Трубка термоусаживаемая ТТЭ-С-10/5-ч ТУ 16-503.229-82	1,60 м	
				1549.00.000-01		
				<u>Материалы</u>		
		11		Канат 6,2-Г-І-С-Н-1470(150) ГОСТ 3066-80	3,58 м	
		12		Трубка термоусаживаемая ТТЭ-С-10/5-ч ТУ 16-503.229-82	3,60 м	
				1548.00.000-02		
				<u>Материалы</u>		
		11		Канат 6,2-Г-І-С-Н-1470(150) ГОСТ 3066-80	5,58 м	
		12		Трубка термоусаживаемая ТТЭ-С-10/5-ч ТУ 16-503.229-82	5,60 м	

Изм. N	Подл.	и дата	Взам. инв. N
Изм. Лист	N докум.	Подп.	Дата
Разраб.	Семикина	2011.01	3.11.01
Пров.	Абрамова	2011.01	03.12.01
Рук.	Хорев	2011.01	02.20.01
Н.контр.	Соловьева	2011.01	03.11.01
Утв.	Степанов	2011.01	03.12.01

1549.00.000

Перемычка  
к гроссель-трансформаторам  
герметизированная

Лит.	Лист	Листов
01	1	2



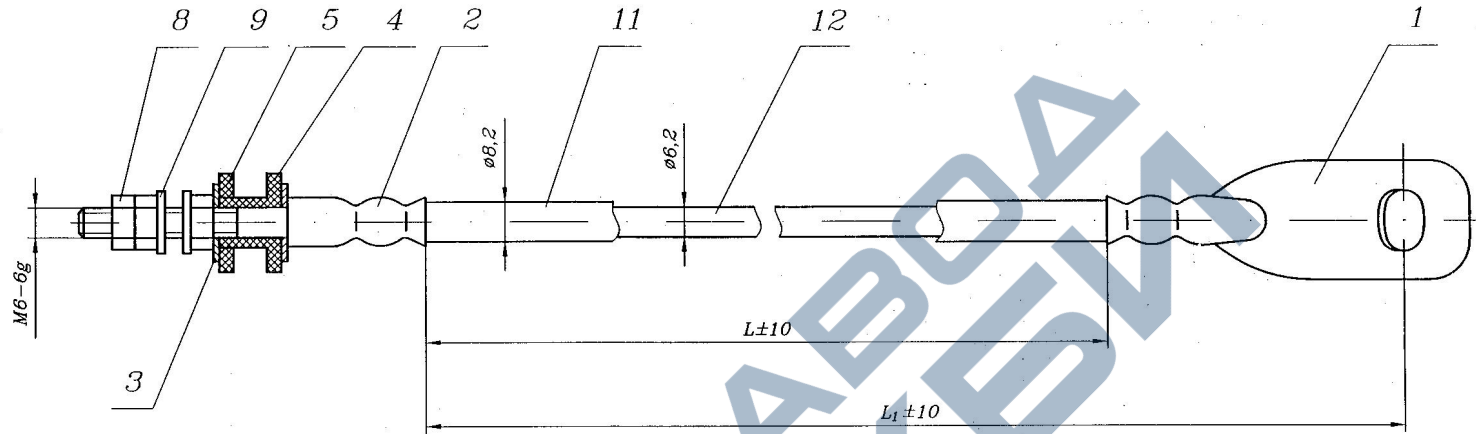
Изм. N	Подл.	и дата	Взам. инв. N
Изм. Лист	N докум.	Подп.	Дата

1549.00.000

Лист 2

Часть 2

410108



Обозначение	L, мм	L <sub>1</sub> , мм	Масса, кг
1549.00.000	1600	1540	0,3
-01	3600	3540	0,6
-02	5600	5540	0,9

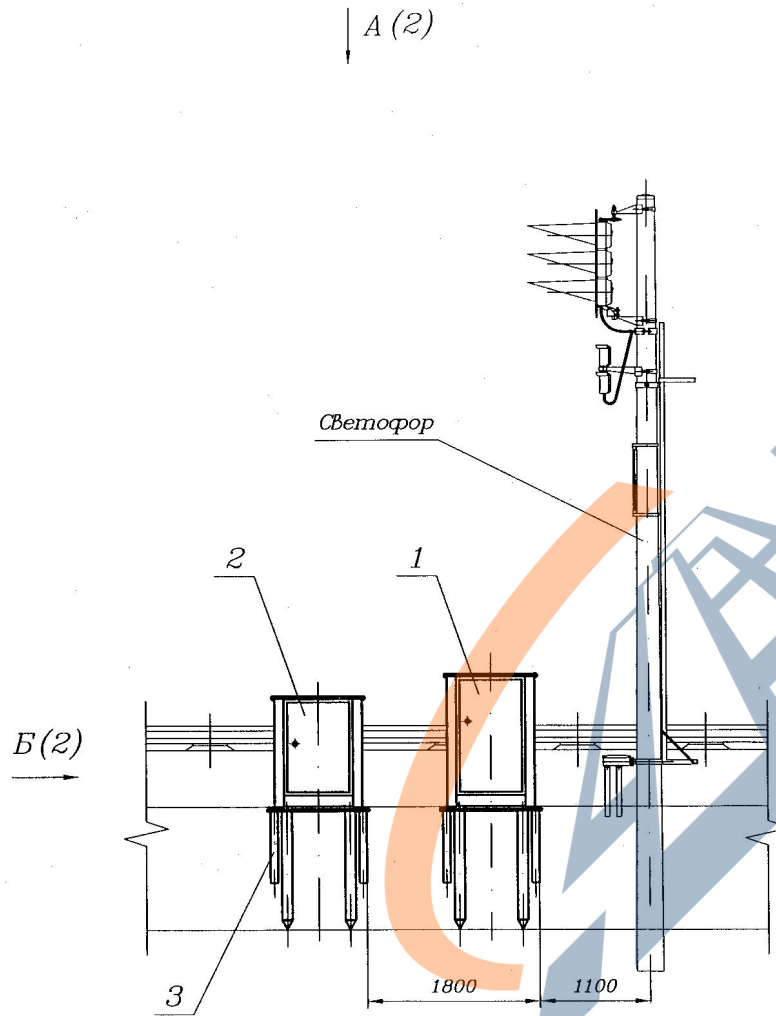
Размеры для справок.

Изм. № подл. Подп. и дата. Взам. инв. №

					1549.00.000 СБ			
Изм.	Лист	№ докум.	Подп.	Дата	Перемычка к дроссель-трансформаторам герметизированная Сборочный чертеж	Лит.	Масса	Масштаб
Разраб.	Семикина	Лит.	3.12.07			См. табл.	1:1	
Пров.	Бульбенко	Лит.	3.12.07					
Рук.	Абрамова	Лит.	03.12.07			Лист	Листов 1	
ГИП	Хорев	Лит.	12.2007					
Н.контр.	Соловьева	Лит.	03.12.07					
Нач.отд.	Степанов	Лит.	03.12.07					

Часть 1

410108



Поз.	Обозначение	Наименование	Кол.	Примечание
1	39831-00-00	Шкаф релейный унифицированный типа ШРУ-М	1	**
2	157.135-00-00	Шкаф батарейный металлический типа ШМБ	1	**
3	13258-00-00	Стойка для релейных шкафов типа ШМ	4	*
4	ТО-139-01-15-00	Плошадка для шкафа	2	*

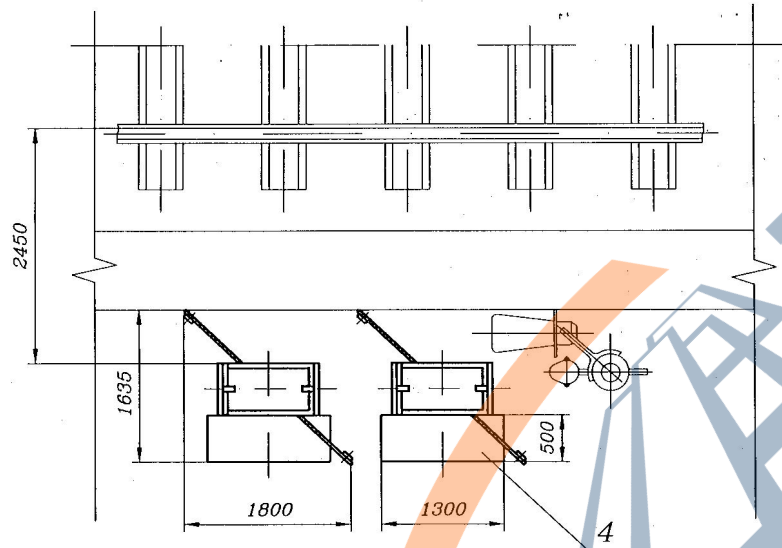
1. Размеры для справок.
- 2.\*Количество определяется по конкретному проекту.
- 3.\*\*Обозначение, тип шкафа и количество определяется по конкретному проекту.
4. Установку и монтаж производить по "Правилам по монтажу устройств СЦБ" ПР 32 ЦШ 10.02-96.
5. Покрытие подземных частей стойки поз.3 - холодная битумная грунтовка с последующей окраской горячим битумом марки БН 70/30 или БНИ - IV.
6. Покрытие надземных частей стойки поз.3 - белый известковый раствор.

Инв. N подл.	Подп. и дата	Взам. инв. N

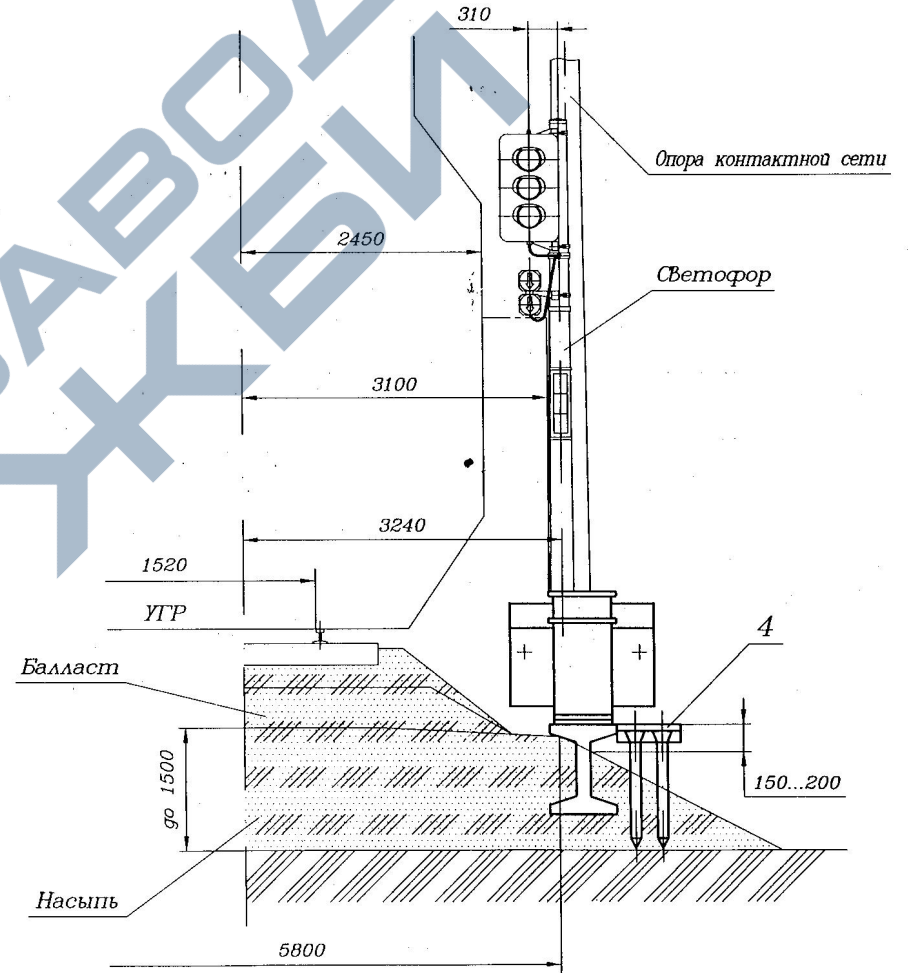
				<b>ТО-139-01-14-00 МЧ</b>				
Изм.	Лист	N докум.	Подп.	Дата	Сигнальная установка на насыпи высотой до 1,5 м при ширине земляного полотна 5,8 м	Лит.	Масса	Масштаб
Разраб.	Егоров		<i>Егоров</i>	3.12.61	Монтажный чертеж	-		1:50
Пров.	Семикина		<i>Семикина</i>	3.12.61				
Рук.	Абрамова		<i>Абрамова</i>	03.12.61	Лист 1	Листов 2		
ГИП	Хорев		<i>Хорев</i>	12.2001				
Н.контр.	Соловьева		<i>Соловьева</i>	03.12.61				
Нач.отд.	Степанов		<i>Степанов</i>	03.12.61				

410108 Часть 1

A (1)



Б (1)  
Перегон



Инв. N подл.	Подп. и дата	Взам. инв. N

Изм.	Лист	N докум.	Подп.	Дата	ТО-139-01-14-00 МЧ	Лист 2

Часть 1

410108

<https://zavodjbi.com/>

75

Формат	Зона	Поз.	Обозначение	Наименование	Кол.	Примечание
				<u>Документация</u>		
A3			13258-00-00 СБ	Сборочный чертеж		
				<u>Сборочные единицы</u>		
A4	1		13258-01-00	Основание	1	
				<u>Стандартные изделия</u>		
		3		Болт М16-6gx170.58.019 ГОСТ 7798-70	2	
		4		Гайка М16-6Н.5.019 ГОСТ 5915-70	2	
		5		Шайба 16.01.Ст3.019 ГОСТ 10906-74	2	

Формат	Зона	Поз.	Обозначение	Наименование	Кол.	Примечание
				<u>Документация</u>		
A4			ТО-139-01-15-00 СБ	Сборочный чертеж		
				<u>Детали</u>		
				Лесоматериалы круглые хв. порог $\phi 120$ ГОСТ 9463-88		
БЧ	1		ТО-139-01-15-01	Стойка L=1700	4	11,5 кг
БЧ	2		ТО-139-01-15-02	Поперечина L=500	2	3,4 кг
БЧ	3		ТО-139-01-15-03	Настил Лесоматериалы хв. порог 40x100 ГОСТ 8486-86 L=1300	5	3,1 кг
				<u>Стандартные изделия</u>		
		4		Гвоздь 4x100 ГОСТ 4028-63	20	
				<u>Прочие изделия</u>		
		5		Скоба строительная	16	

Инв. N подл.	Подп. и дата	Взам. инв. N		
Изм.	Лист	N докум.	Подп.	Дата
Разраб.	Семикина	З.С.П.	3.12.01	
Пров.	Абрамова	А.А.А.	03.12.01	
Рук.	Хорев	В.В.В.	12.2001	
Н.контр.	Соловьева	Л.С.	03.12.01	
Утв.	Степанов	В.В.В.	03.12.01	

13258-00-00

Стойка  
для релейных шкафов  
типа ШМ

Лит.	Лист	Листов
		1



Инв. N подл.	Подп. и дата	Взам. инв. N		
Изм.	Лист	N докум.	Подп.	Дата
Разраб.	Семикина	З.С.П.	3.12.01	
Пров.	Абрамова	А.А.А.	03.12.01	
Рук.	Хорев	В.В.В.	12.2001	
Н.контр.	Соловьева	Л.С.	03.12.01	
Утв.	Степанов	В.В.В.	03.12.01	

ТО-139-01-15-00

Площадка  
для шкафа

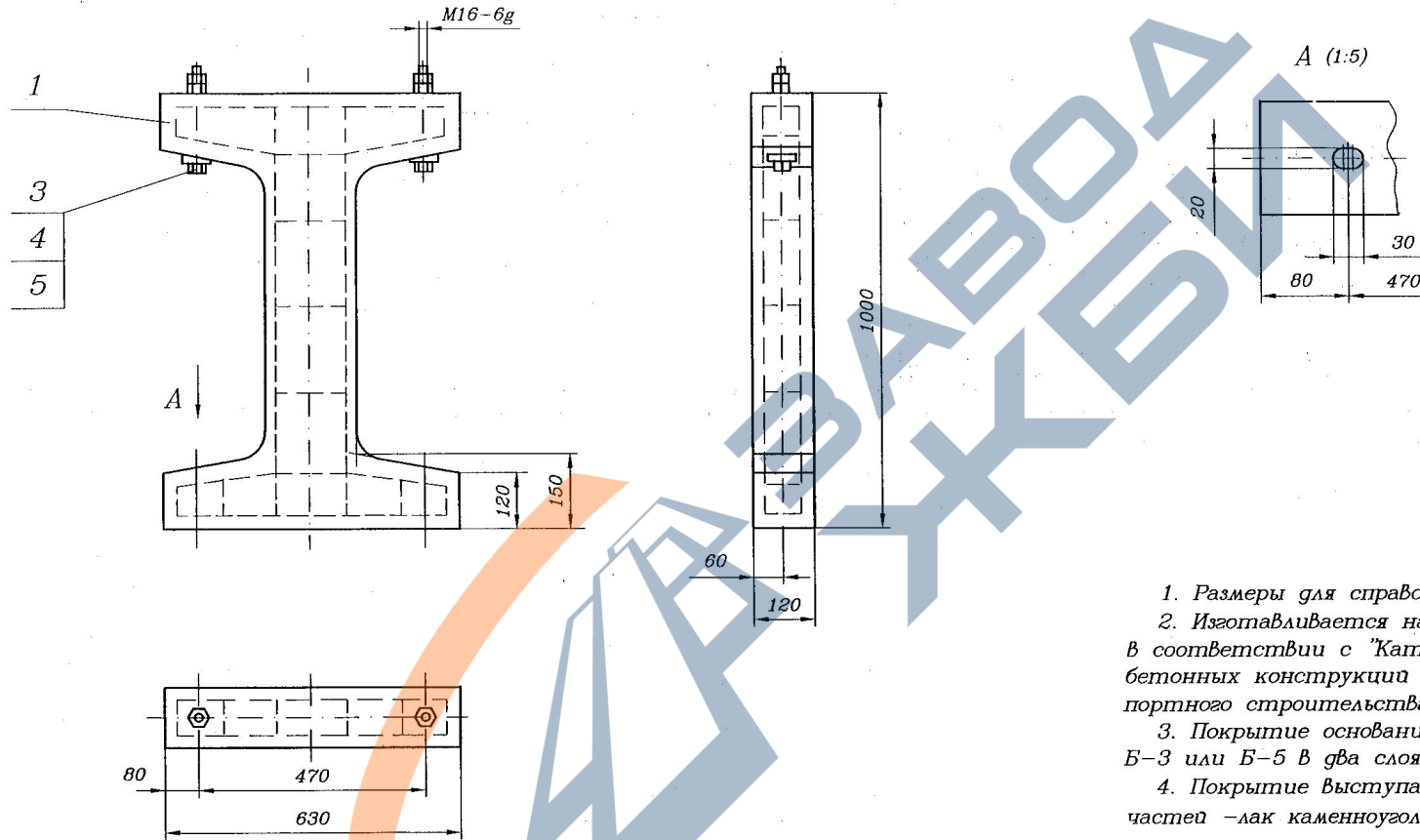
Лит.	Лист	Листов
		1



<https://zavodjbi.com/>

Часть 1

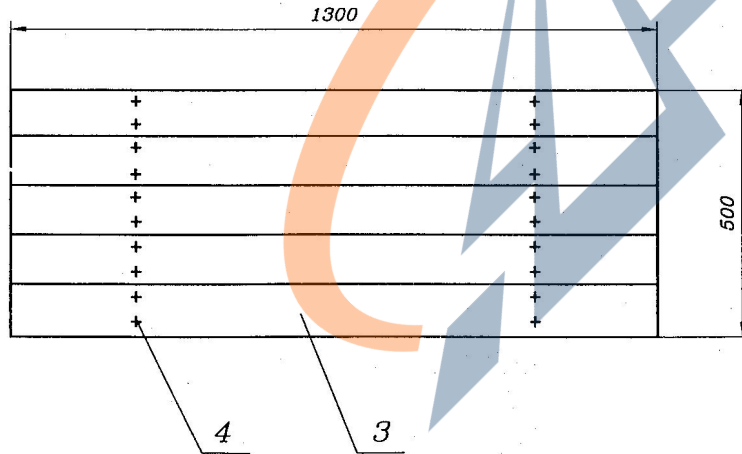
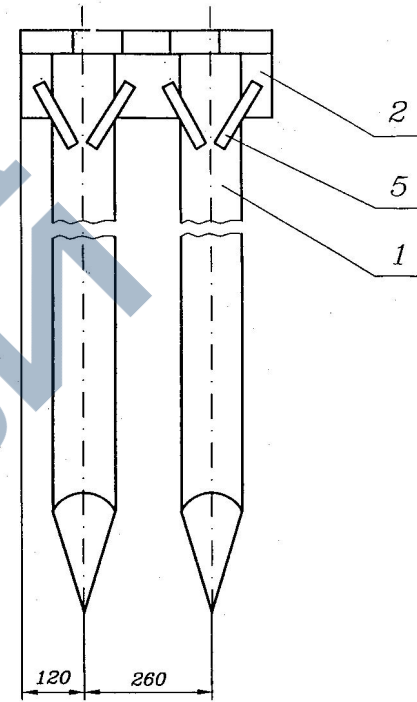
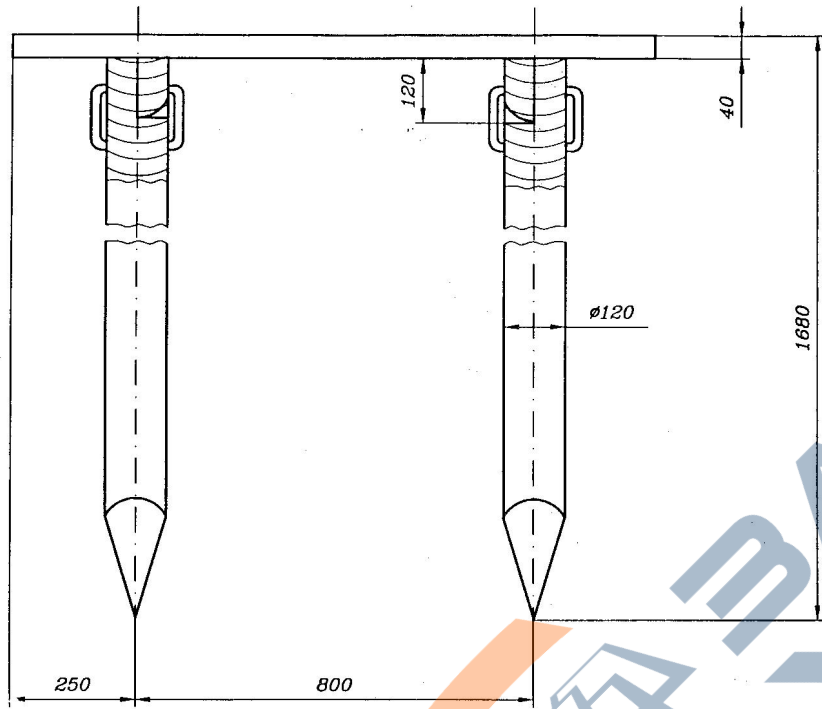
410108



1. Размеры для справок.
2. Изготавливается на заводах Минтрансстроя в соответствии с Каталогом сборных железобетонных конструкции и изделий для транспортного строительства. Раздел III. Железные дороги.
3. Покрытие основания поз.1-битум марки Б-3 или Б-5 в два слоя.
4. Покрытие выступающих металлических частей -лак каменноугольный сорт А ГОСТ 1709-74.V.U1.

Инв. N подл.	Подп. и дата	Взам. инв. N

13258-00-00 СБ				
Стойка для релейных шкафов типа ШМ Сборочный чертёж				
Изм.	Лист	N докум.	Подп.	Дата
Разраб.	Семикина			3.12.01
Пров.	Булбенко			3.12.01
Рук.	Абрамова			23.2.01
ГИП	Хорев			12.2001
Н.контр.	Соловьёва			23.12.01
Нач.отд.	Степанов			23.12.01
Лит.	Масса	Масштаб		
	83,6	1:10		
Лист		Листов 1		



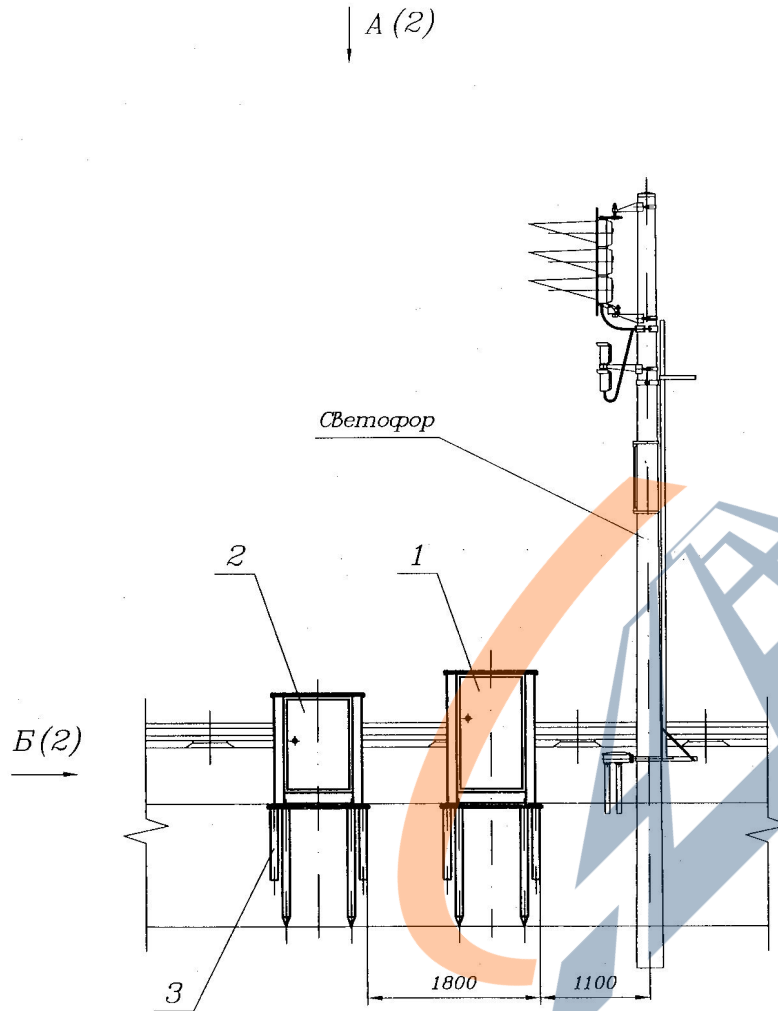
Размеры для справок.

Инв. N подл.	Подп. и дата	Взам. инв. N

				ТО-139-01-15-00 СБ				
Изм.	Лист	N докум.	Подп.	Дата	Площадка для шкафа Сборочный чертёж	Лит.	Масса	Масштаб
Разраб.	Семикина	Лист	3.12.01	3.12.01		4,88	1:10	
Пров.	Бульбенко	Лист	3.12.01	3.12.01	Лист	Листов 1		
Рук.	Абрамова	Лист	3.12.01	3.12.01				
ГИП	Хорев	Лист	3.12.01	3.12.01				
Н.контр.	Соловьева	Лист	3.12.01	3.12.01				
Нач.отд.	Степанов	Лист	3.12.01	3.12.01				

Часть 1

410108



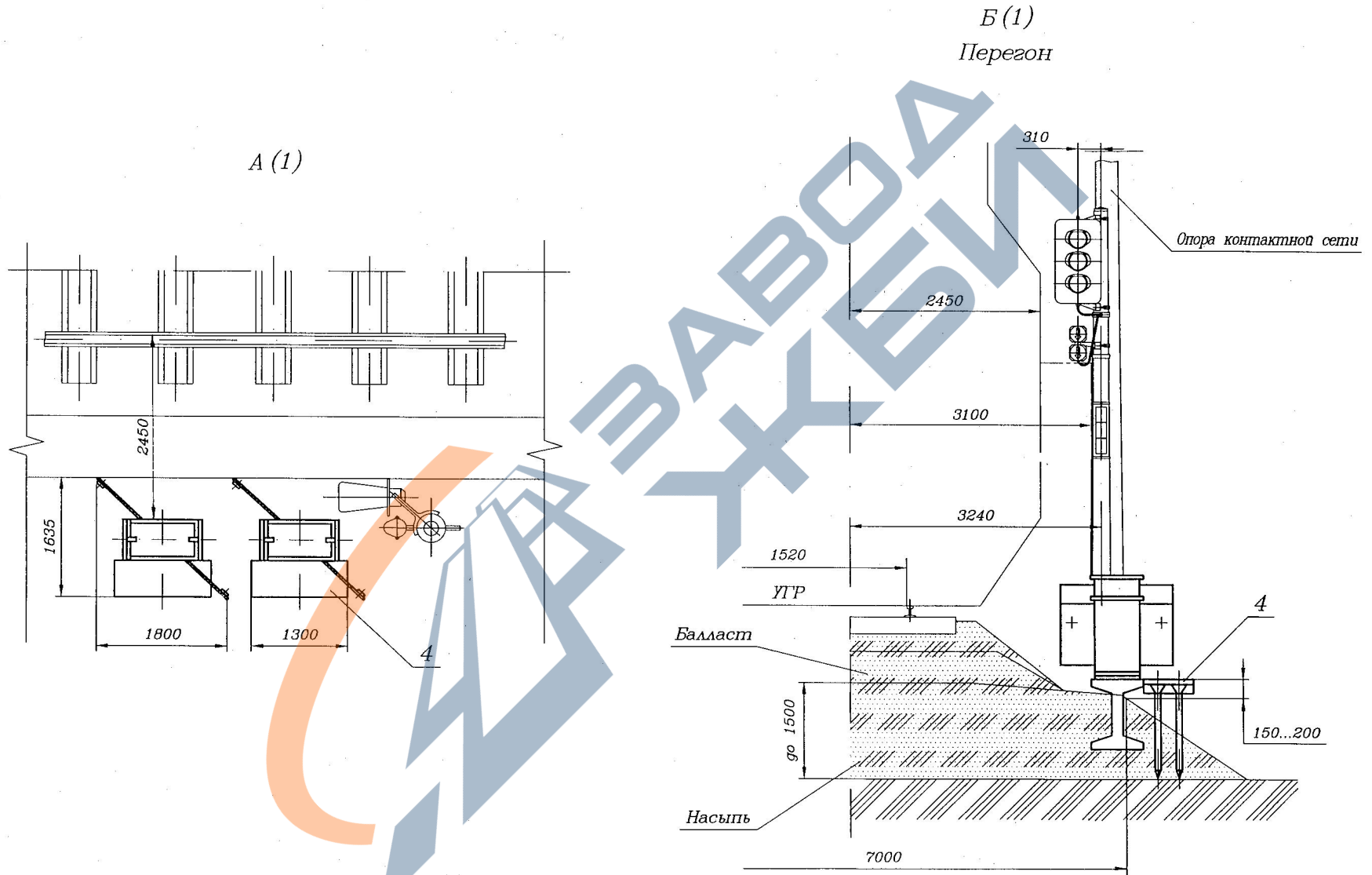
Поз.	Обозначение	Наименование	Кол.	Примечание
1	39831-00-00	Шкаф релейный унифицированный типа ШРУ-М	1	**
2	157.135-00-00	Шкаф батарейный металлический типа ШМБ	1	**
	-01	Шкаф батарейный металлический типа ШМБ-У	1	**
3	13258-00-00	Стойка для релейных шкафов типа ШИМ	4	*
4	ТО-139-01-15-00	Площадка для шкафов	2	*

1. Размеры для справок.
- 2.\*Количество определяется по конкретному проекту.
- 3.\*\*Обозначение, тип шкафа и количество определяется по конкретному проекту.
4. Установку и монтаж производить по "Правилам по монтажу устройств СЦБ" ПР 32 ЦШ 10.02-96.
5. Покрытие подземных частей стойки поз.3 - холодная битумная грунтовка с последующей окраской горячим битумом марки БН 70/30 или БНИ - IV.
6. Покрытие надземных частей стойки поз.3 - белый известковый раствор.

Инв. N подл. Подп. и дата Подп. инв. N

				ТО-139-01-16-00 МЧ		
Изм.	Лист N докум.	Подп.	Дата	Лит.	Масса	Масштаб
Разраб.	Егоров	<i>Егоров</i>	3.12.04		-	1:50
Пров.	Семикина	<i>Семикина</i>	3.12.04			
Рук.	Абрамова	<i>Абрамова</i>	03.12.04			
ГИП	Хорев	<i>Хорев</i>	12.2004			
Н.контр.	Соловьева	<i>Соловьева</i>	03.12.04			
Нач.отд.	Степанов	<i>Степанов</i>	03.12.04			
				Сигнальная установка на насыпи высотой до 1,5 м при ширине земляного полотна 7 м		
				Монтажный чертеж		
				Лист 1	Листов 2	

410108 Часть 1

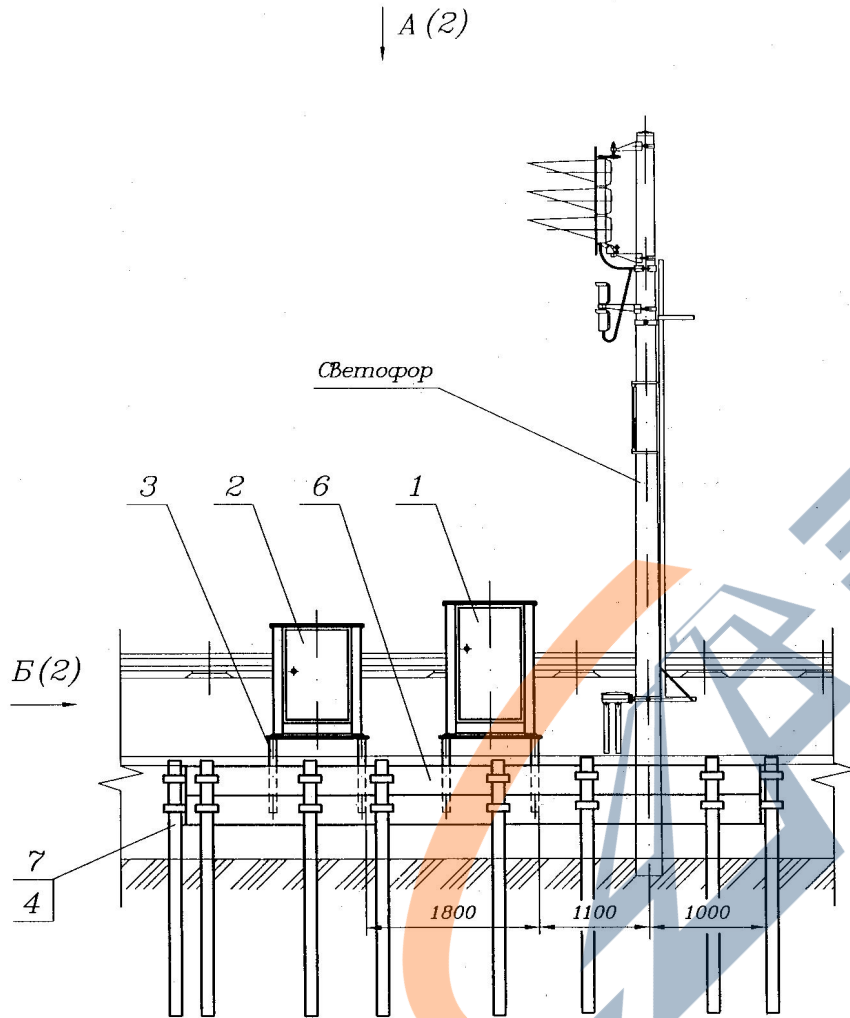


Изм. N	Подп.	И. дата	Взам. инв. N

Изм.	Лист N	докум.	Подп.	Дата	ТО-139-01-16-00 МЧ	Лист 2

Часть 1

410108



Поз.	Обозначение	Наименование	Кол.	Примечание
1	39831-00-00	Шкаф релейный унифицированный типа ШРУ-М	1	**
2	157.135-00-00	Шкаф батарейный металлический типа ШМБ	1	**
3	13258-00-00	Стойка для релейных шкафов типа ШМ	4	*
4	15492-01-00	Скоба	20	
5	ТО-139-01-17-01	Плита ПБП-142	4	
6	-01	Плита ПБП-242	6	
7	ТО-139-01-17-02	Приставка железобетонная ПР-1	10	
8	15492-00-01	Шайба	20	
9		Гайка М20-6Н.5.0112 ГОСТ 5915-70	20	

1. Размеры для справок.
- 2.\*Количество определяется по конкретному проекту.
- 3.\*\*Обозначение, тип шкафа и количество определяется по конкретному проекту.
4. Установку и монтаж производить по "Правилам по монтажу устройств СЦБ" ПР 32 ЦШ 10.02-96.

5. Покрытие подземных частей поз.3,5,6,7 - холодная битумная грунтовка с последующей окраской горячим битумом марки БН 70/30 или БНИ - IV.

6. Покрытие наземных частей поз.3,5,6,7 - белый известковый раствор.

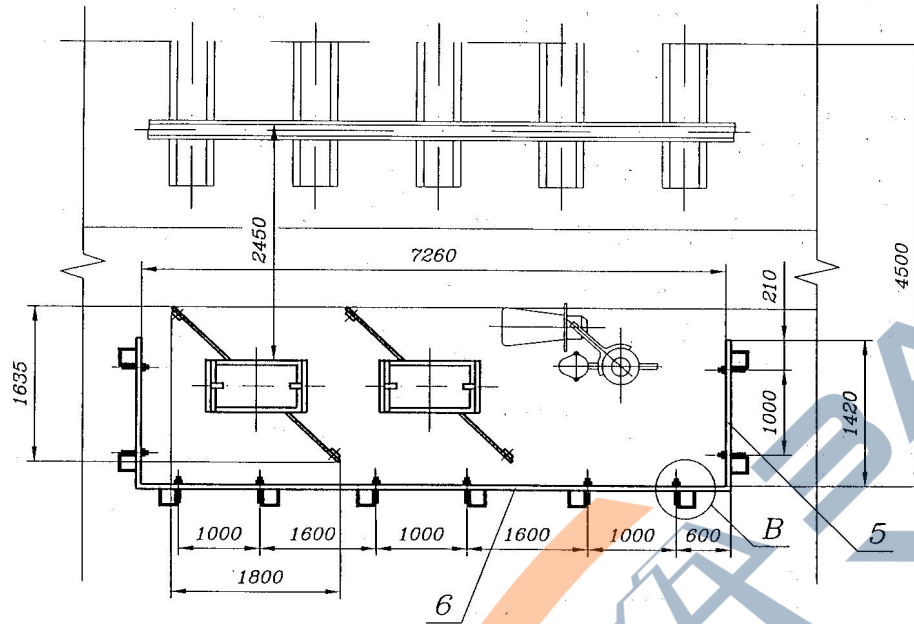
				ТО-139-01-17-00 МЧ				
Изм.	Лист	№ докум.	Подп.	Дата	Сигнальная установка на насыпи высотой более 1,5 м при ширине земляного полотна 5,8 м Монтажный чертеж	Лит.	Масса	Масштаб
Разраб.	Егоров	Евг	3.12.97				-	1:50
Пров.	Семикина	Сем	3.12.97			Лист 1	Листов 2	
Рук.	Абрамова	Абра	03.12.97					
ГИП	Хорев	Хор	03.12.97					
Н.контр.	Соловьева	Сол	03.12.97					
Нач.отд.	Степанов	Степ	03.12.97					



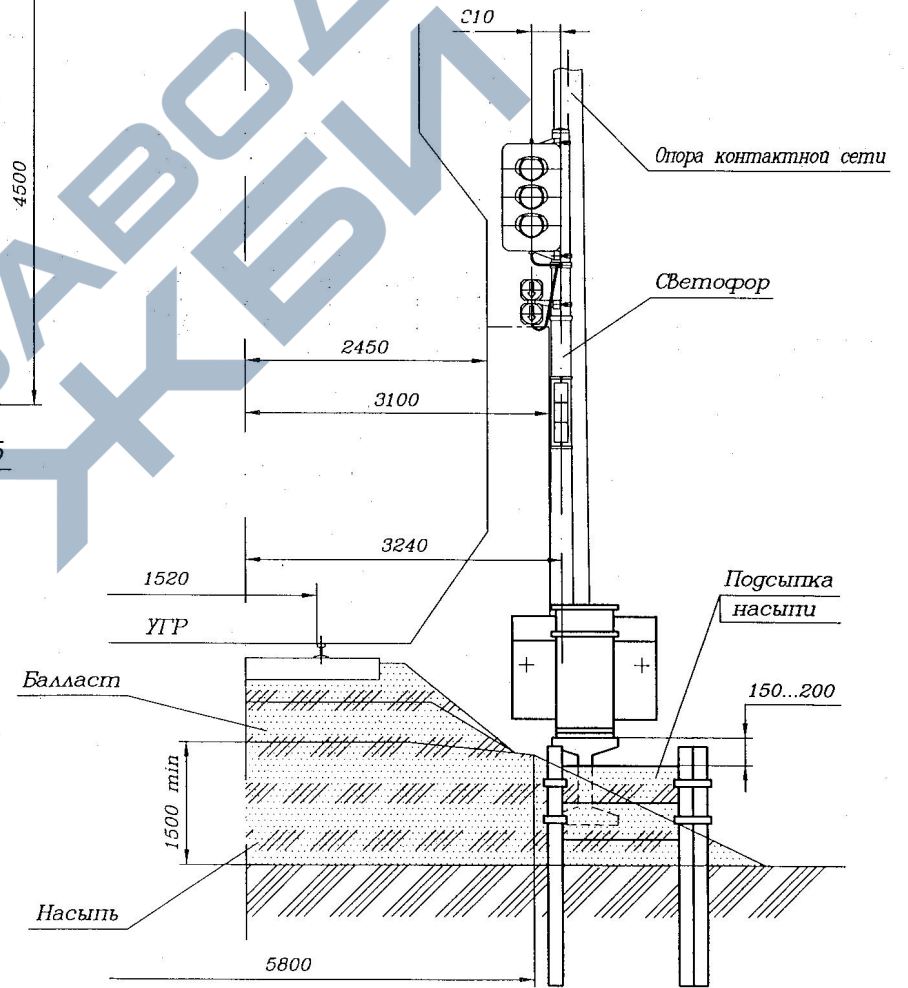
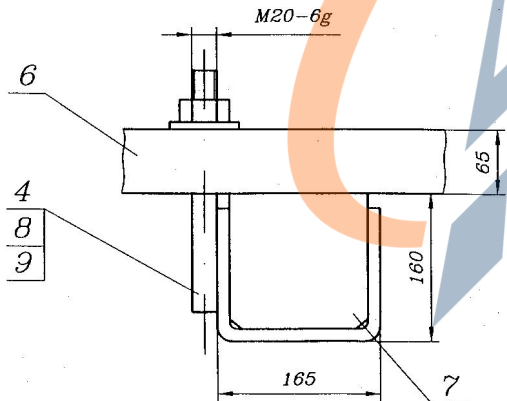
410108 Часть 1

A (1)

Б(1)  
Перегон

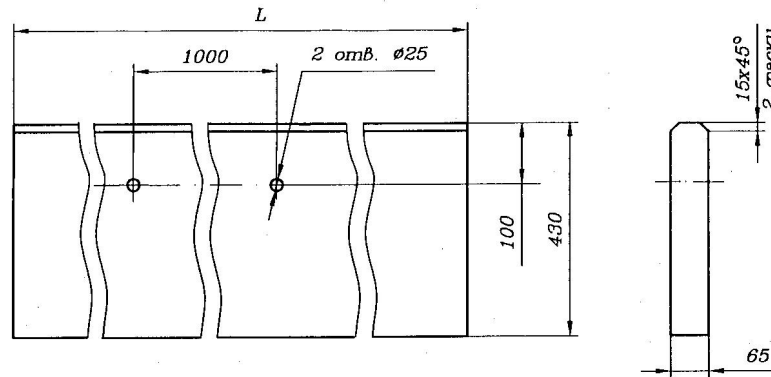


B (1:5)



Инв. N	Подп.	и дата	Взам. инв. N
4	8	9	

Изм.	Лист	N докум.	Подп.	Дата	ТО-139-01-17-00 МЧ	Лист	2
------	------	----------	-------	------	--------------------	------	---



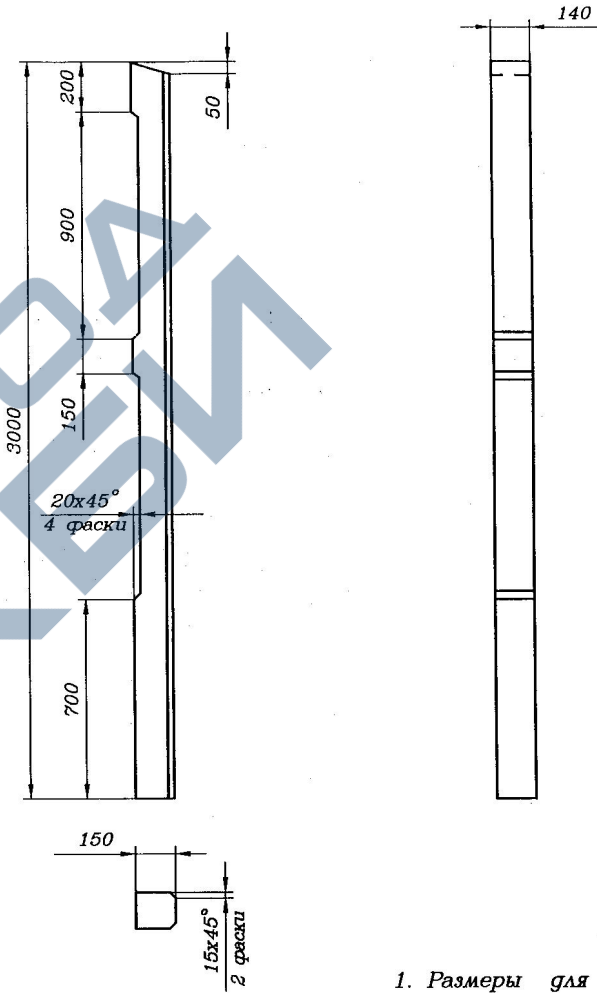
Обозначение	Тип изделия	L, мм	Расход материалов на одно изделие		Масса, кг
			Бетон, м³	Сталь, кг	
ТО-139-01-17-01	ПБП-141	1420	0,039	2,40 3,63	98
-01	ПБП-242	2420	0,067	4,11 6,22	168

1. Размеры для справок
2. Рабочую арматуру изготавливать из стали 35 ГОСТ 1050-88 или стали Ст3 ГОСТ 380-94. Распределительную арматуру в обоих случаях изготавливать из холодноотянутой проволоки ГОСТ 6727-80.
3. В таблице в графе "Сталь" в числителе указана масса арматуры из стали 35 ГОСТ 1050-88, в знаменателе - из стали Ст3 ГОСТ 380-94.

ТО 139-01-17-01

Плита ПБП

Бетон тяжелый класс В22,5;  
F200 ГОСТ 26633-91



1. Размеры для справок.
2. Приставка армирована каркасом массой 15,35 кг.
3. Объем бетона - 0,062м³.

ТО 139-01-17-02

Приставка  
железобетонная  
ПР-1

Бетон тяжелый класс В22,5;  
F200 ГОСТ 26633-91



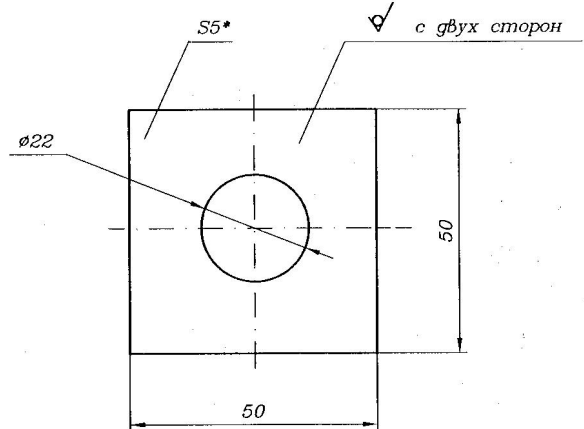
Изм. №	Подп.	И дата	Взам. инв. №
Изм. Лист	№ докум.	Подп.	Дата
Разраб.	Семикина	3.12.01	
Пров.	Бульбенко	3.12.01	
Рук.	Абрамова	01.12.01	
ГИП	Хорев	02.12.01	
Н.контр.	Соловьева	03.12.01	
Нач.отд.	Степанов	03.12.01	

Изм. №	Подп.	И дата	Взам. инв. №
Изм. Лист	№ докум.	Подп.	Дата
Разраб.	Семикина	3.12.01	
Пров.	Бульбенко	3.12.01	
Рук.	Абрамова	03.12.01	
ГИП	Хорев	02.12.01	
Н.контр.	Соловьева	03.12.01	
Нач.отд.	Степанов	03.12.01	

Часть 1

410108

50/ (✓)



- \*Размеры для справок
- H14, h14
- Покрывтие Ц15.хр.

15492-00-01

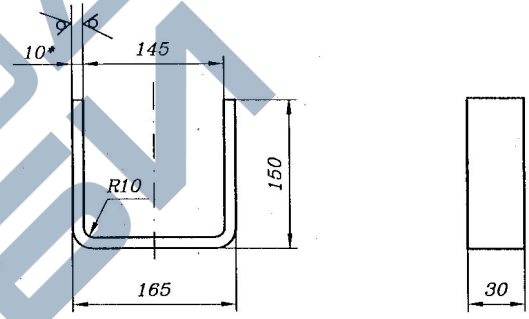
Шауба

Лит.	Масса	Масштаб
	0,09	1:1
Лист		Листов 1

Лист Б-5 ГОСТ 19903-74  
В СтЗ ГОСТ 14637-89



50/ (✓)



- \*Размер для справок
- ± IT14/2.

15492-01-01

Скоба

Изм.	Лист	N докум.	Подп.	Дата	Лит.	Масса	Масштаб
Разраб.	Семикина	А.С.	3.11.04			2,0	1:5
Пров.	Бульбенко	А.В.	3.11.04				
Рук.	Абрамова	А.В.	03.12.04				
ГИП	Хорев	С.В.	12.2.04				
Н.контр.	Соловьева	А.В.	03.12.04				
Нач.отд.	Степанов	А.В.	03.12.04				

Лит.	Масса	Масштаб
	2,0	1:5
Лист		Листов 1

Лист Б-10 ГОСТ 19903-74  
В СтЗ ГОСТ 14637-89



Часть 1

410108

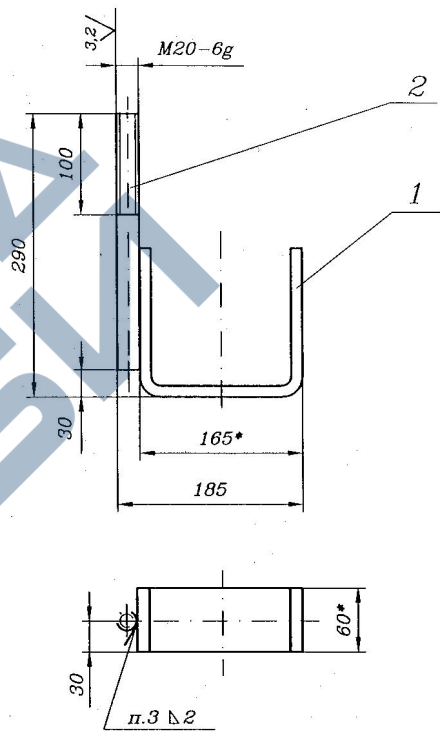
Формат	Зона	Поз.	Обозначение	Наименование	Кол.	Примечание
				<u>Документация</u>		
A4			15492-01-00 СБ	Сборочный чертеж		
				<u>Детали</u>		
A4	1		15492-01-01	Скоба	1	
B4	2		15492-01-02	Шпилька	1	0,64кг
				Круг 20-В ГОСТ 2590-88 Ст3 пс ГОСТ535-88 L=260 h14		

Изм.	Лист	N докум.	Подп.	Дата
Разраб.	Семикина		<i>Семикина</i>	3.12.07
Пров.	Абрамова		<i>Абрамова</i>	03.02.07
Рук.	Хорев		<i>Хорев</i>	12.2007
Н.контр.	Соловьева		<i>Соловьева</i>	03.12.07
Нач.отд.	Степанов		<i>Степанов</i>	03.12.07

15492-01-00

Скоба

Лит.	Лист	Листов
		1



1. Размеры для справок.
2. ±IT14/2.
3. Сварка ручная дуговая.

15492-01-00 СБ

Изм.	Лист	N докум.	Подп.	Дата
Разраб.	Семикина		<i>Семикина</i>	3.12.07
Пров.	Бульбенко		<i>Бульбенко</i>	03.12.07
Рук.	Абрамова		<i>Абрамова</i>	03.02.07
ГИП	Хорев		<i>Хорев</i>	12.2007
Н.контр.	Соловьева		<i>Соловьева</i>	03.12.07
Нач.отд.	Степанов		<i>Степанов</i>	03.12.07

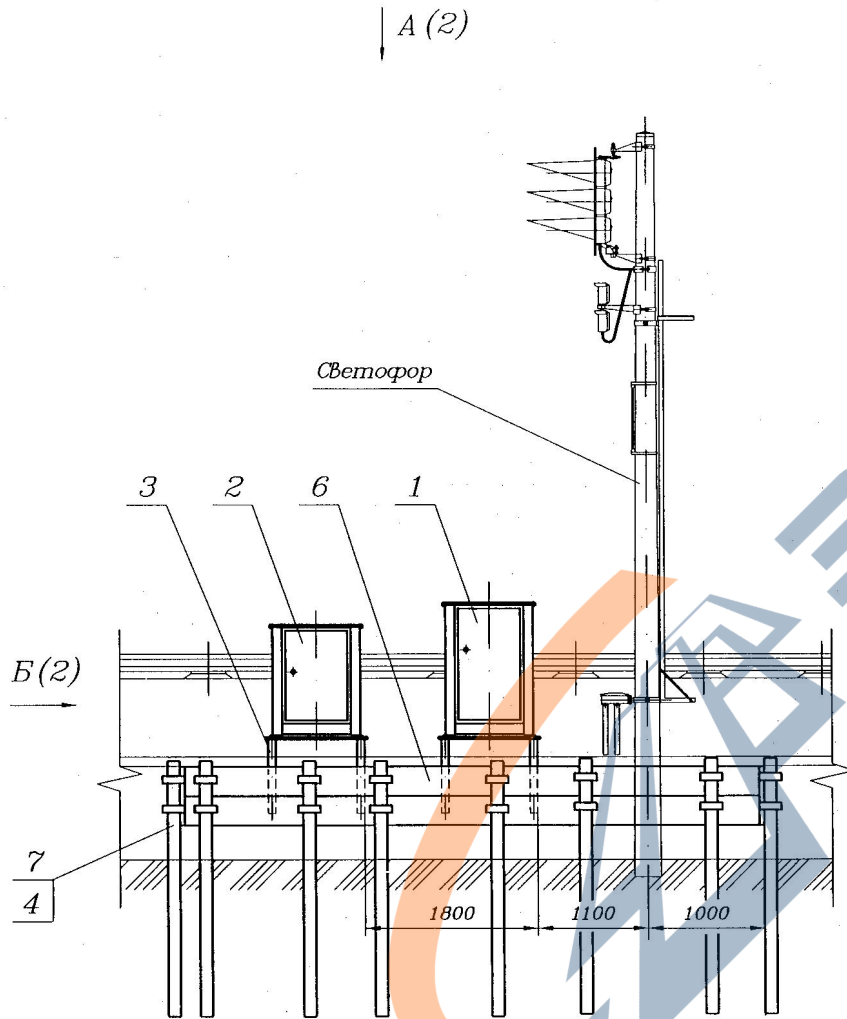
Скоба  
Сборочный чертеж

Лит.	Масса	Масштаб
	2,1	1:5
Лист	Листов 1	



Часть 1

410108



Поз.	Обозначение	Наименование	Кол.	Примечание
1	39831-00-00	Шкаф релейный унифицированный типа ШРУ-М	1	**
2	157.135-00-00	Шкаф батарейный металлический типа ШМБ	1	**
3	13258-00-00	Стойка для релейных шкафов типа ШМ	4	*
4	15492-01-00	Скоба	20	
5	ТО-139-01-17-01	Плита ПБП-142	4	
6	-01	Плита ПБП-242	6	
7	ТО-139-01-17-02	Приставка железобетонная ПР-1	10	
8	15492-00-01	Шайба	20	
9		Гайка М20-6Н.5.0112 ГОСТ 5915-70	20	

1. Размеры для справок.
- 2.\*Количество определяется по конкретному проекту.
- 3.\*\*Обозначение, тип шкафа и количество определяется по конкретному проекту.
4. Установку и монтаж производить по "Правилам по монтажу устройств СЦБ" ПР 32 ЦШ 10.02-96.

5. Покрытие подземных частей поз.3,5,6,7 - холодная битумная грунтовка с последующей окраской горячим битумом марки БН 70/30 или БНИ - IV.

6. Покрытие наземных частей поз.3,5,6,7 - белый известковый раствор.

				ТО-139-01-18-00 МЧ				
Изм.	Лист	N докум.	Подп.	Дата	Сигнальная установка на насыпи высотой более 1,5 м при ширине земляного полотна 7 м Монтажный чертёж	Лит.	Масса	Масштаб
Разраб.	Егоров	Егов	5.12.01				-	1:50
Пров.	Семикина	Сем	3.12.01					
Рук.	Абрамова	Абра	21.12.01					
ГИП	Хорев	Хор	12.2.01					
Н.контр.	Соловьева	Сол	23.12.01					
Нач.отд.	Степанов	Сте	28.12.01					
						Лист 1	Листов 2	

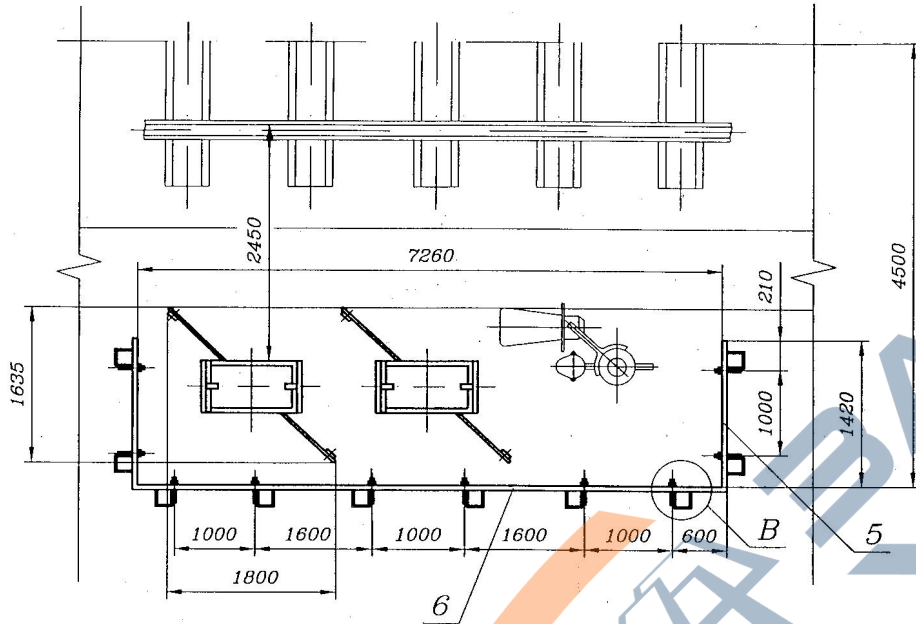


Инв. N подл. Подп. и дата Взам. инв. N

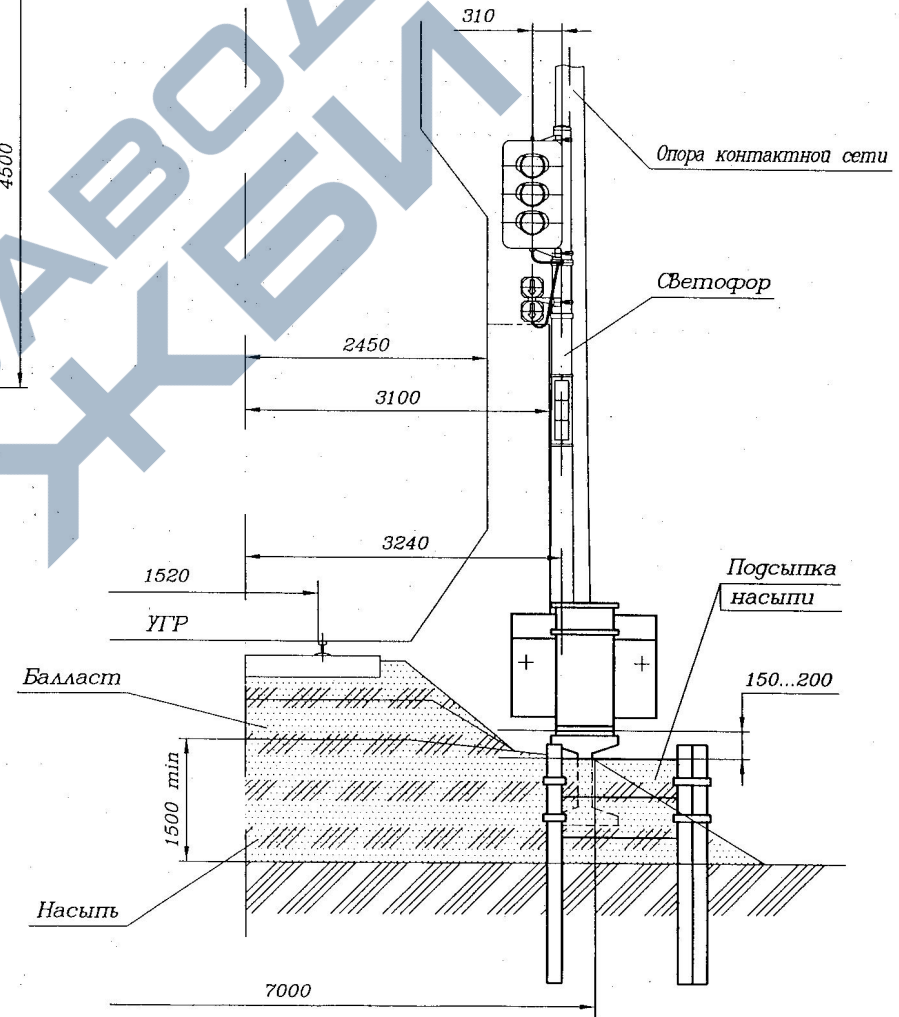
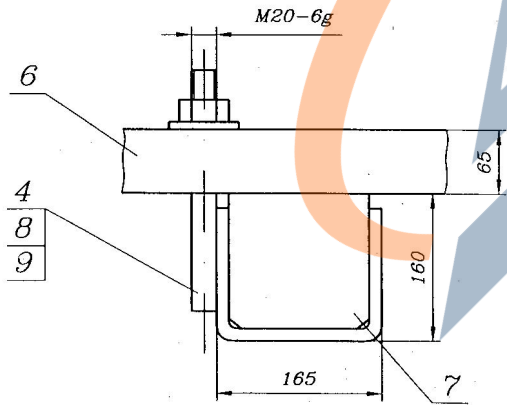
Часть 1  
410108

A (1)

Б (1)  
Перегон



B (1:5)

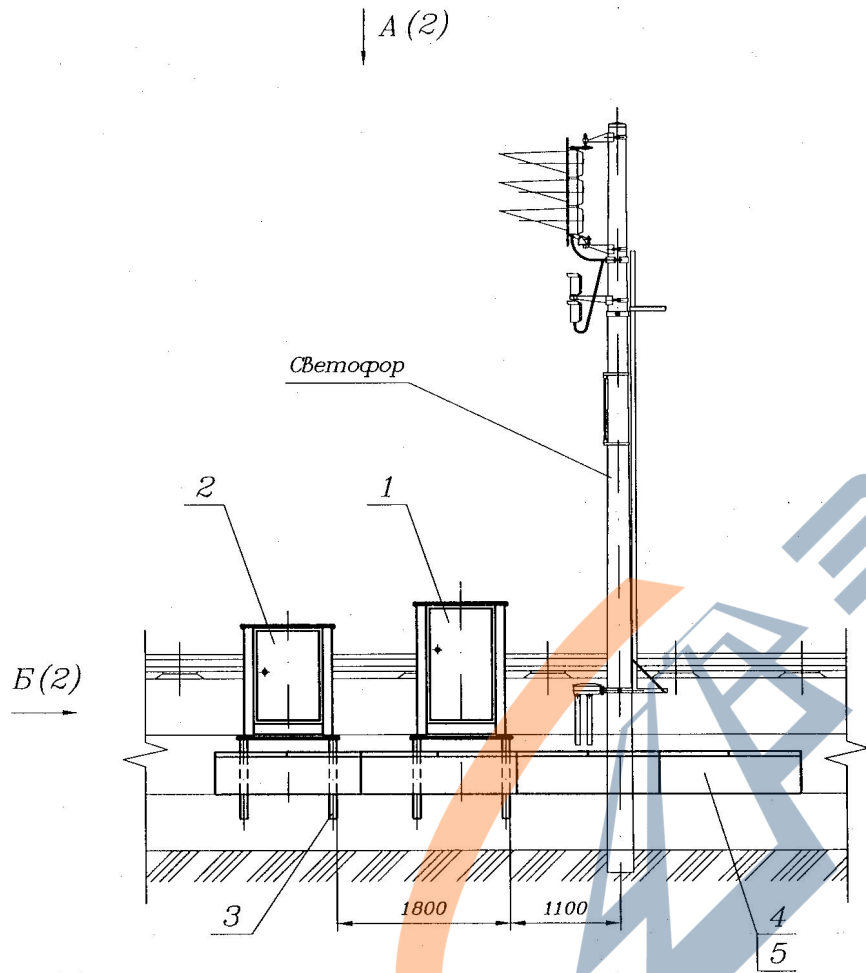


Инв. № подл.	Подп. и дата	Взам. инв. №
4	8	9

Изм.	Лист	№ докум.	Подп.	Дата	ТО-139-01-18-00 МЧ	Лист
						2

Часть 1

410108



Поз.	Обозначение	Наименование	Кол.	Примечание
1	39831-00-00	Шкаф релейный унифицированный типа ШРУ-М	1	**
2	157.135-00-00	Шкаф батарейный металлический типа ШМБ	1	**
3	13258-00-00	Стойка для релейных шкафов типа ШМ	4	*
4		Блок междушпального лотка I - 0,35	4	***
5		Крышка блока междушпального лотка I - 0,35	8	***

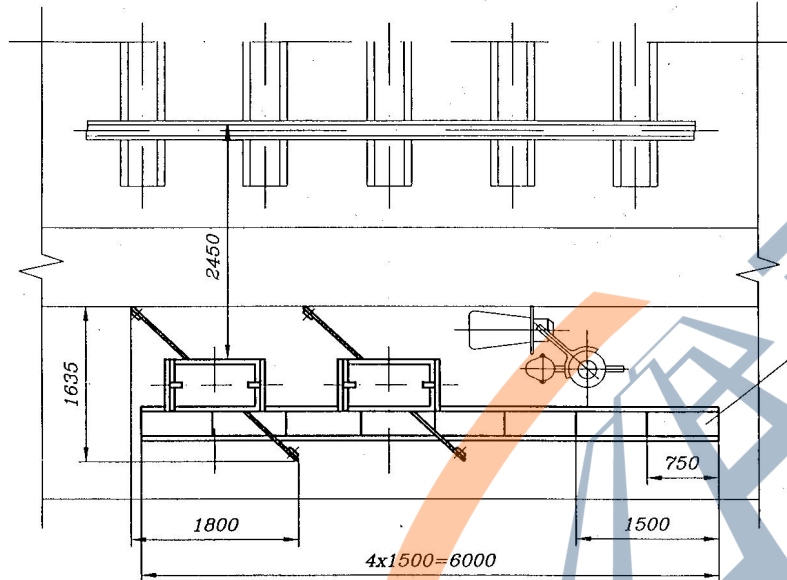
1. Размеры для справок.
- 2.\*Количество определяется по конкретному проекту.
- 3.\*\*Обозначение, тип шкафа и количество определяется по конкретному проекту.
- 4.\*\*\*Изготавливается на заводах Минтрансстроя в соответствии с "Каталогом сборных изделий железобетонных конструкций и изделий для транспортного строительства. Раздел III. Железные дороги".

5. Установку и монтаж производить по "Правилам по монтажу устройств СЦБ" ПР 32 ЦШ 10.02-96.
6. Покрытие подземных частей поз.3,4 - холодная битумная грунтовка с последующей окраской горячим битумом марки БН 70/30 или БНИ - IV.
7. Покрытие наземных частей поз.3,4,5 - белый известковый раствор.

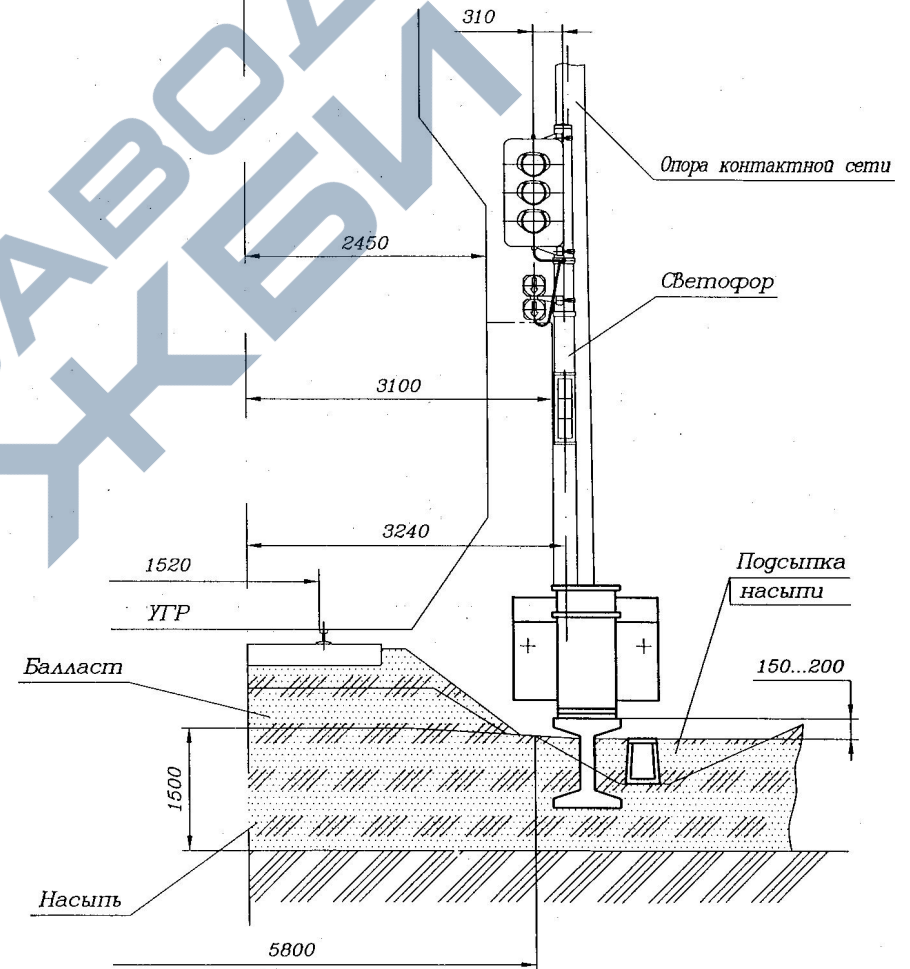
				ТО-139-01-19-00 МЧ				
Изм.	Лист	№ докум.	Подп.	Дата	Сигнальная установка В Выемке при ширине земляного полотна 5,8 м Монтажный чертеж	Лит.	Масса	Масштаб
Разраб.	Егоров	Е.Е.Е.	12.01	12.01		-	1:50	
Пров.	Семикина	С.С.С.	12.01	12.01				
Рук.	Абрамова	А.А.А.	12.01	12.01				
ГИП	Хорев	Х.Х.Х.	12.200	12.200				
Н.контр.	Соловьева	С.С.С.	03.12.01	03.12.01				
Нач.отд.	Степанов	С.С.С.	03.12.01	03.12.01				
						Лист 1	Листов 2	

410108 Часть 1

A (1)



Б (1)  
Перегон



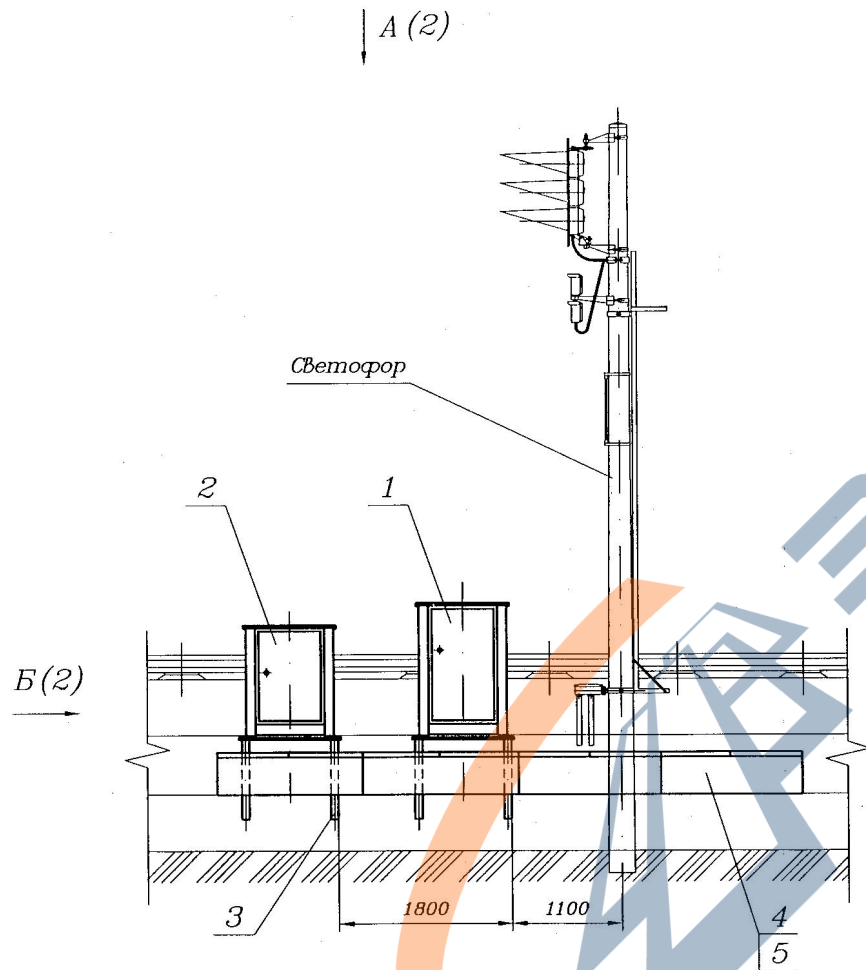
4  
5

Ивв. N подл.	Подп. и дата	Взам. ивв. N

Изм.	Лист	N докум.	Подп.	Дата	ТО-139-01-19-00 МЧ	Лист
						2

Часть 1

410108



Поз.	Обозначение	Наименование	Кол.	Примечание
1	39831-00-00	Шкаф релейный унифицированный типа ШРУ-М	1	**
2	157.135-00-00	Шкаф батарейный металлический типа ШМБ	1	**
3	13258-00-00	Стойка для релейных шкафов типа ШМ	4	*
4		Блок междушпального лотка I - 0,35	4	***
5		Крышка блока междушпального лотка I - 0,35	8	***

1. Размеры для справок.
- 2.\*Количество определяется по конкретному проекту.
- 3.\*\*Обозначение, тип шкафа и количество определяется по конкретному проекту.
- 4.\*\*\*Изготавливается на заводах Минтрансстроя в соответствии с "Каталогом сборных изделий железобетонных конструкций и изделий для транспортного строительства. Раздел III. Железные дороги".

5. Установку и монтаж производить по "Правилам по монтажу устройств СЦБ" ПР 32 ЦШ 10.02-96.
6. Покрытие подземных частей поз.3,4 - холодная битумная грунтовка с последующей окраской горячим битумом марки БН 70/30 или БНИ - IV.
7. Покрытие надземных частей поз.3,4,5 - белый известковый раствор.

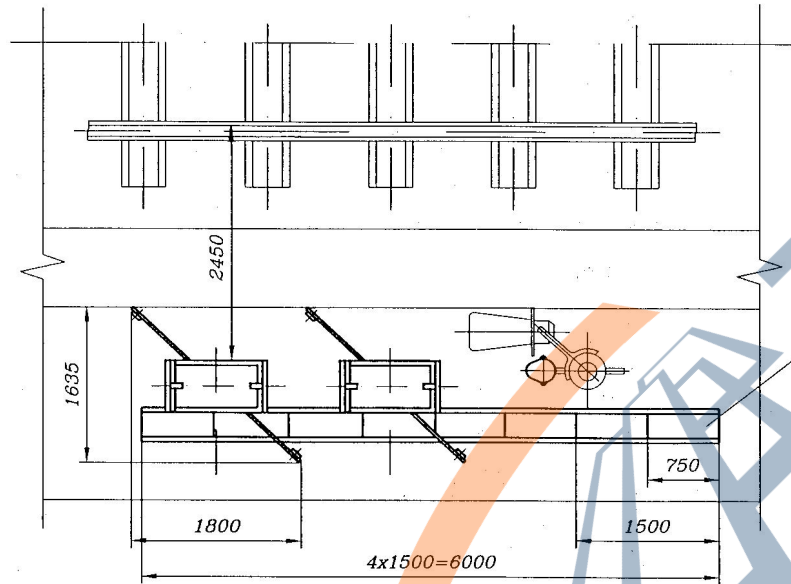
				ТО-139-01-20-00 МЧ				
Изм.	Лист	N докум.	Подп.	Дата	Сигнальная установка в выемке при ширине земляного полотна 7 м Монтажный чертеж	Лит.	Масса	Масштаб
Разраб.	Егоров	Э.С.	3.12.01				-	1:50
Пров.	Семикина	М.С.	3.12.01			Лист 1	Листов 2	
Рук.	Абрамова	М.С.	01.12.01					
ГИП	Хорев	М.С.	12.2.01					
Н.контр.	Соловьева	М.С.	03.11.01					
Нач.отд.	Стенанов	С.С.	03.12.01					



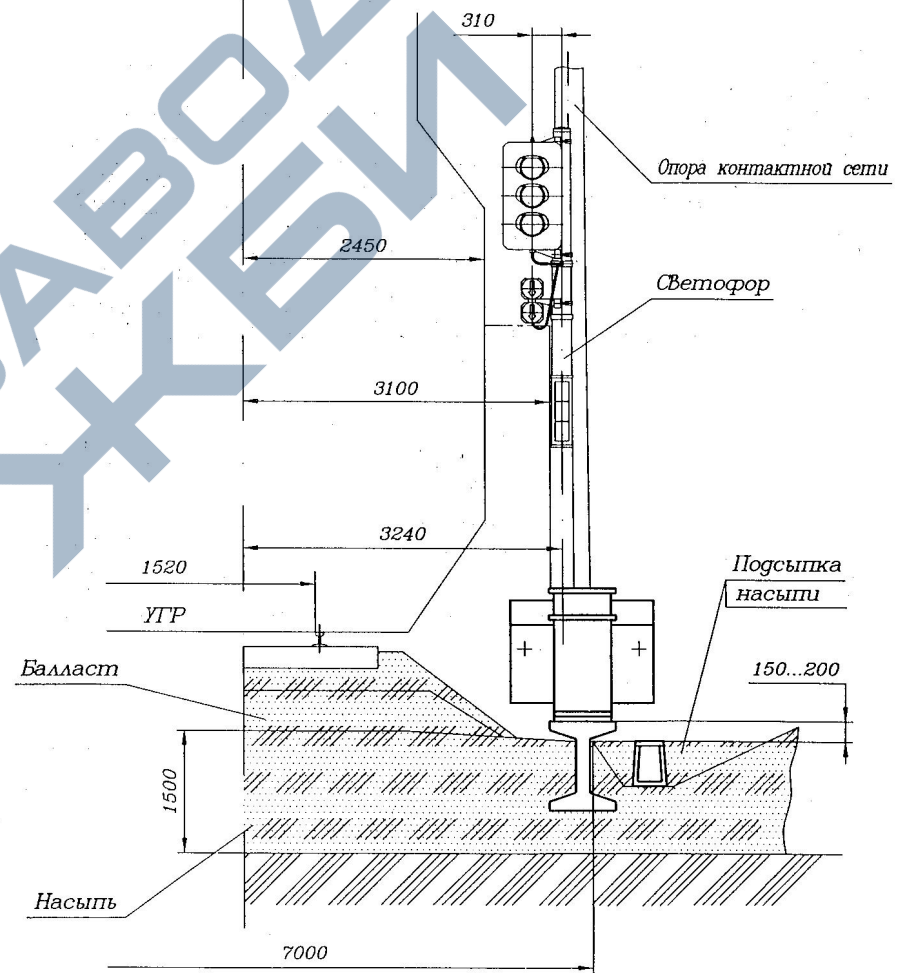
Инв. N подл. Подп. и дата Взам. инв. N

410108 Часть 1

A (1)



Б (1)  
Перегон

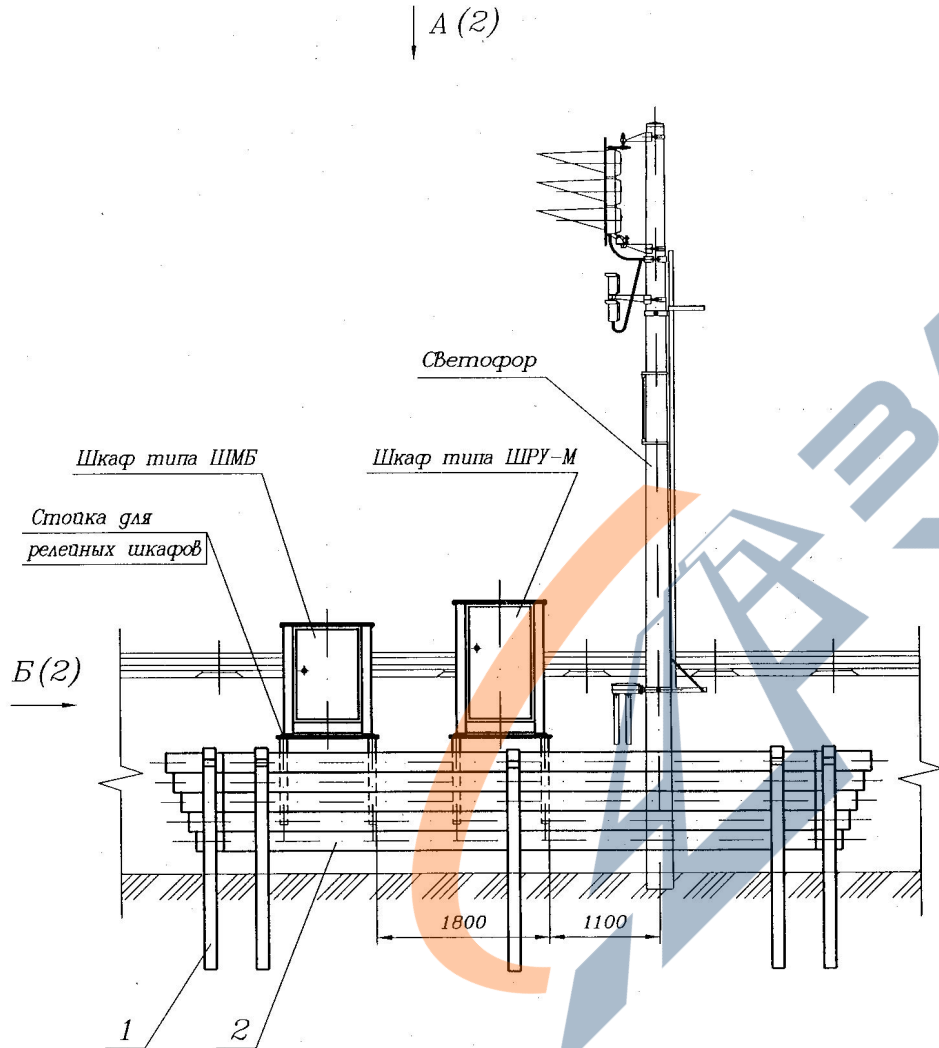


Изм. N	Подп.	и дата	Взам. инв. N

Изм.	Лист	N докум.	Подп.	Дата	ТО-139-01-20-00 МЧ	Лист	2
------	------	----------	-------	------	--------------------	------	---

Часть 1

410108



Поз.	Обозначение	Наименование	Кол.	Примечание
1	ТО-139-01-17-02	Приставка железобетонная ПР-1	5	
		Лесоматериалы круглые хв. порог $\phi 200$ ГОСТ 9463-88		
2		L=6400	5	
3		L=1800	2	
4		L=1500	2	
5		L=1200	2	
6		L=900	2	
7		L=600	2	

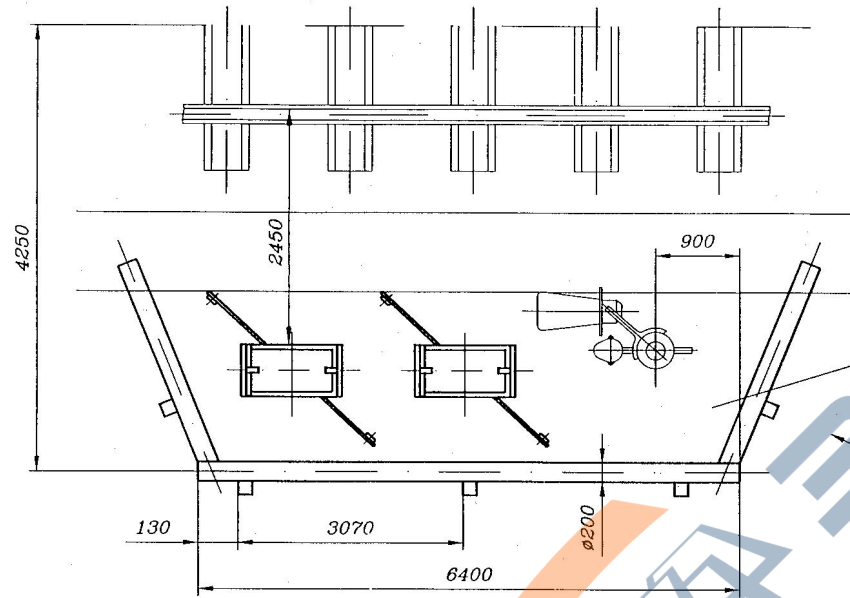
1. Размеры для справок.
2. Бревна поз.2...7 пропитать антисептиком.
3. Бревна поз.2...7 скрепить между собой строительными скобами.
4. Засыпку площадки производить местным грунтом слоями 20...25 см с тщательным трамбованием до плотности окружающего грунта.
5. Покрытие подземных частей поз.1 - холодная битумная грунтовка с последующей окраской горячим битумом марки БН 70/30 или БНИ - IV.
6. Покрытие надземных частей поз.1 - белый известковый раствор.

Инв. N подл. Подп. и дата Взам. инв. N

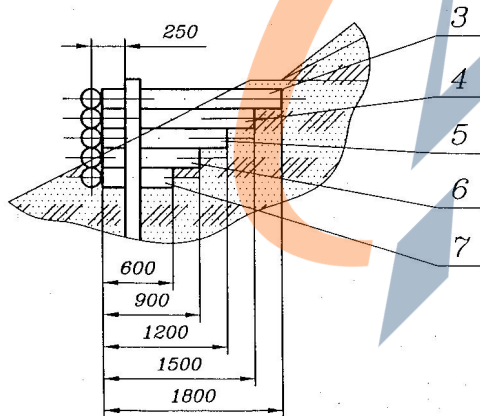
				ТО-139-01-21-00 МЧ				
Изм.	Лист	N докум.	Подп.	Дата	Укрепление сигнальной установки на насыпи Монтажный чертёж	Лит.	Масса	Масштаб
Разраб.	Егоров			3.12.01			-	1:50
Пров.	Семикина			3.12.01				
Рук.	Абрамова			03.12.01		Лист 1	Листов 2	
ГИП	Хорев			03.12.01				
Н.контр.	Соловьёва			03.12.01	ГТСС			
Нач.отд.	Степанов			03.12.01	Формат А3			

410108 Часть 1

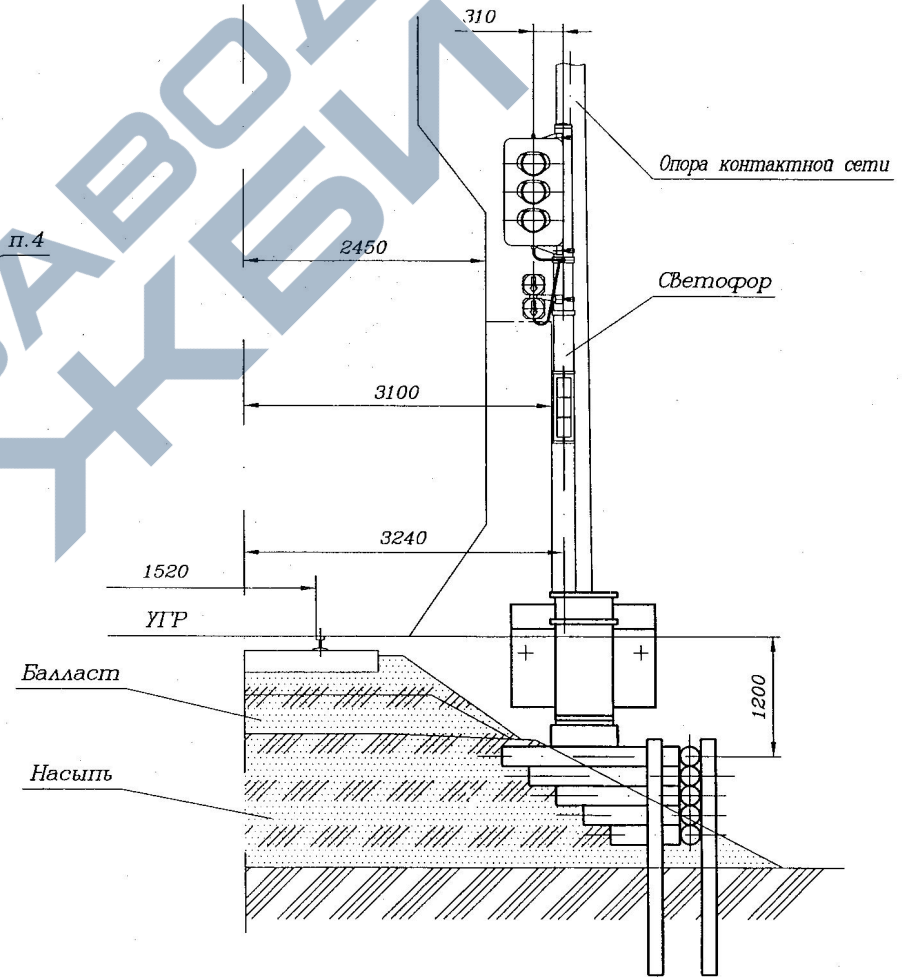
A (1)



B



Б (1)  
Перегон

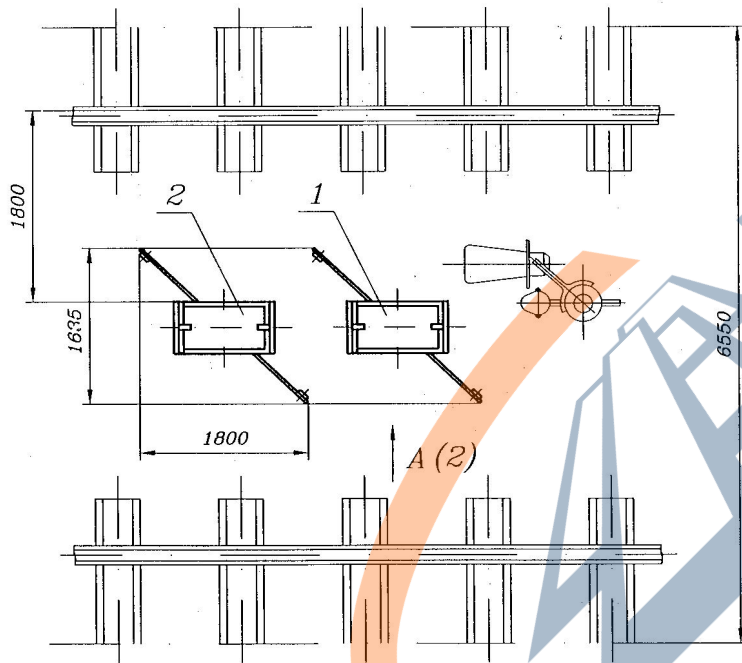


Инв. № подл.	Подп. и дата	Взам. инв. №

Изм.	Лист	№ докум.	Подп.	Дата	ТО-139-01-21-00 МЧ	Лист
						2

Часть 1

410108



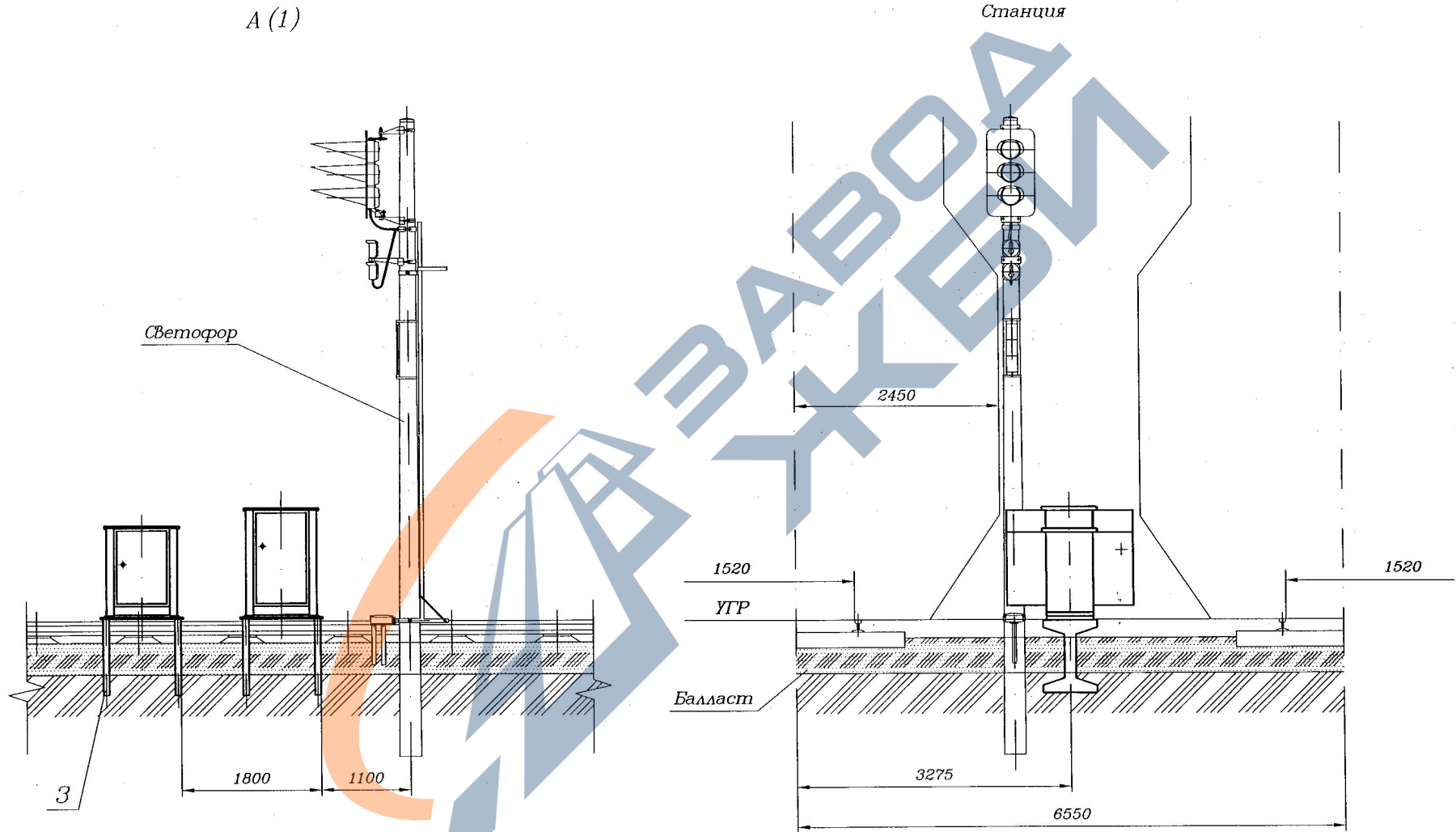
Поз.	Обозначение	Наименование	Кол.	Примечание
1	39831-00-00	Шкаф релейный унифицированный типа ШРУ-М	1	**
2	157.135-00-00	Шкаф батарейный металлический типа ШМБ	1	**
3	13258-00-00	Стойка для релейных шкафов типа ЦМ	4	*

1. Размеры для справок.
- 2.\*Количество определяется по конкретному проекту.
- 3.\*\*Обозначение, тип шкафа и количество определяется по конкретному проекту.
4. Установку и монтаж производить по "Правилам по монтажу устройств СЦБ" ПР 32 ЦШ 10.02-96.
5. Покрытие подземных частей стойки поз.3 - холодная битумная грунтовка с последующей окраской горячим битумом марки БН 70/30 или БНИ - IV.
6. Покрытие надземных частей стойки поз.3 - белый известковый раствор.

Изм. №	Подп. и дата	Взам. инв. №

				ТО-139-01-22-00 МЧ			
Изм. Лист	№ докум.	Подп.	Дата	Сигнальная установка на площадке В междупутье Монтажный чертёж	Лист	Масса	Масштаб
Разраб.	Егоров	Егоров	3.12.01		-	1:50	
Пров.	Семикина	Семикина	3.12.01		Лист 1	Листов 2	
Рук.	Абрамова	Абрамова	03.12.01				
ГИП	Хорев	Хорев	12.2000				
Н.контр.	Соловьёва	Соловьёва	03.12.01				
Нач.отд.	Степанов	Степанов	03.12.01				

Часть 1  
410108

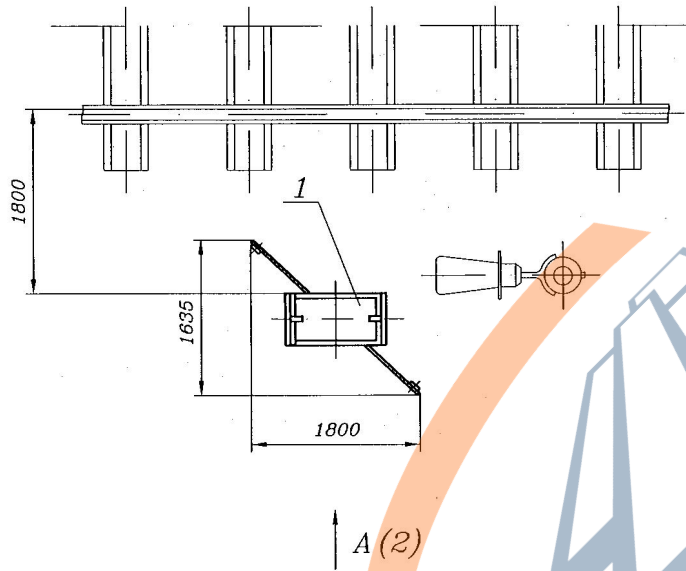


Инв. N	подп.	Подп. и дата	Взам. инв. N

Изм.	Лист N	докум.	Подп.	Дата	ТО-139-01-22-00 МЧ	Лист 2

Часть 1

410108



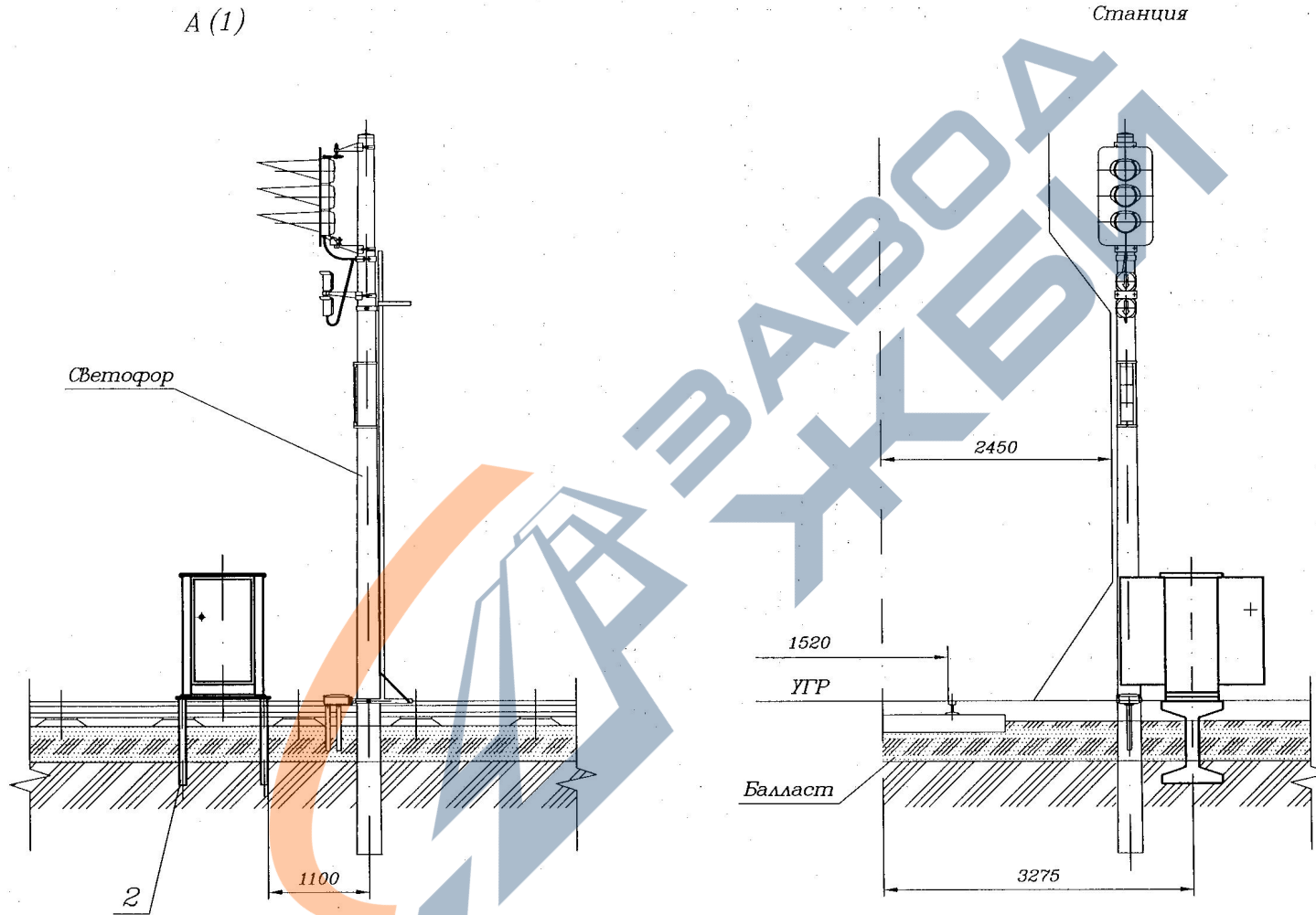
Поз.	Обозначение	Наименование	Кол.	Примечание
1	157.72-00-00	Шкаф релейный метал-лический типа ШМ	1	**
2	13258-00-00	Стойка для релейных шкафов типа ШМ	2	*

1. Размеры для справок.
- 2.\*Количество определяется по конкретному проекту.
- 3.\*\*Обозначение, тип шкафа и количество определяется по конкретному проекту.
4. Установку и монтаж производить по "Правилам по монтажу устройств СЦБ" ПР 32 ЦШ 10.02-96.
5. Покрытие подземных частей стойки поз.2 - холодная битумная грунтовка с последующей окраской горячим битумом марки БН 70/30 или БНИ - IV.
6. Покрытие надземных частей стойки поз.2 - белый известковый раствор.

Изм. N	подп.	Подп. и дата	Взам. инв. N

				ТО-139-01-23-00 МЧ				
Изм.	Лист	N докум.	Подп.	Дата	Сигнальная установка на площадке Монтажный чертеж	Лит.	Масса	Масштаб
Разраб.	Егоров	23.01	3.12.01				-	1:50
Пров.	Семикина	23.01	3.12.01					
Рук.	Абрамова	23.01	3.12.01					
ГИП	Хорев	23.01	12.2001					
Н.контр.	Соловьева	23.01	03.12.01					
Нач.отд.	Степанов	23.01	03.12.01					
						Лист 1	Листов 2	

410108 Часть 1



Инв. N подл.	Подп. и дата	Взам. инв. N

Изм.	Лист N	докум.	Подп.	Дата	70-139-01-23-00 МЧ	Лист 2

Изм. № подл. Подп. и дата Взам. инв. №

Формат Зона Поз

Формат	Зона	Поз	Обозначение	Наименование	Кол. на испол. 39831-00-00-										Примечание			
					-	01	02	03	04	05	06	07	08	09				
				Документация														
A3			39831-00-00 СБ	Сборочный чертеж	×	×	×	×	×	×	×	×	×	×	×	×	×	
A4			ТУ 32 ЦШ 2637-87	Технические условия	×	×	×	×	×	×	×	×	×	×	×	×	×	
				Сборочные единицы														
A4		1	39831-01-00	Корпус шкафа	1	1	1	1	1	1	1	1	1	1	1	1	1	
A4		3	39831-20-00	Дверь передняя	1	1	1	1	1	1	1	1	1	1	1	1	1	
A4		4	-01	Дверь задняя	1	1	1	1	1	1	1	1	1	1	1	1	1	

Исполнения: 10...11 см. листы 3,4

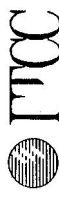
21...25 см. листы 5,6

<https://zavodji.com/>

39831-00-00

Шкаф релейный  
унифицированный  
тип ШРУ-М

Изм./Лист	№ докум.	Подп.	Дата
Разраб.	Семкина	В.В.	2/24/
Пров.	Абрамова	В.А.	03.27
Руч.	Хорев	В.В.	22.24
Н. контр.	Соловьева	Л.В.	03.24
Утв.	Степанов	В.В.	03.24

Лит. Лист Листов  
А 1 1 6

Формат А4

Изм. № подл. Подп. и дата Взам. инв. №

Формат Зона Поз

Формат	Зона	Поз	Обозначение	Наименование	Кол. на испол. 39831-00-00-										Примечание			
					-	01	02	03	04	05	06	07	08	09				
A4		7	39831-35-00	Статив	1													
			-01	Статив		1												
			-02	Статив			1											
			-03	Статив				1										
			-04	Статив					1									
			-05	Статив						1								
			-06	Статив							1							
			-07	Статив								1						
			-08	Статив									1					
			-09	Статив										1				
A4		9	39831-45-00	Короб	2	2	2	2	2	2	2	2	2	2	2	2	2	

Изм. Лист № докум. Подп. Дата

39831-00-00

Лист

2

Формат А4

410108

Часть 1

Изм. № Подл. Подп. и дата Взам. инв. №

Формат  
Зона  
Поз.

Обозначение

Наименование

Кол. на испол. 39831-00-00-

10 11

Примечание

Документация

39831-00-00 СБ

Сборочный чертеж

×

ТУ 32 ЦШ 2637-87

Технические условия

×

Сборочные единицы

44 1 39831-01-00

Корпус шкафа

1 1

44 3 39831-20-00

Дверь передняя

1 1

44 4 -01

Дверь задняя

1 1

44 7 39831-35-00-10

Статив

1

-11

Статив

1

<https://zavodji.com/>

Изм. Лист № докум. Подп. Дата

39831-00-00

Формат А4

Лист

3

Изм. № Подл. Подп. и дата Взам. инв. №

Формат  
Зона  
Поз.

Обозначение

Наименование

Кол. на испол. 39831-00-00-

10 11

Примечание

44 9 39831-45-00

Короб

2 2

Изм. Лист № докум. Подп. Дата

39831-00-00

Формат А4

Лист

4

98

410108

Часть 1

Инв. № подл. Подл. и дата Взам. инв. №

Формат Зона Поз. Обозначение

Формат	Зона	Поз.	Обозначение	Наименование	Кол. на испол. 39831-00-00-					Примечание
					21	22	23	24	25	
				Документация						
				Сборочный чертеж	×	×	×	×	×	
А3			39831-00-00 СБ	Технические условия	×	×	×	×	×	
А4			ТУ 32 ЦШ 2637-87							
				Сборочные единицы						
				Корпус шкафа	1	1	1	1	1	
А4		1	39831-01-00-01							
А4		3	39831-20-00-02	Дверь передняя	1	1	1	1	1	
А4		4	-03	Дверь задняя	1	1	1	1	1	
А4		7	39831-35-00-21	Статив	1					
			-22	Статив	1					

<https://zavodji.com/><https://zavodji.com/>

Изм. Лист N докум. Подп. Дата

39831-00-00

Лист 5

Формат А4

Инв. № подл. Подл. и дата Взам. инв. №

Формат Зона Поз. Обозначение

Формат	Зона	Поз.	Обозначение	Наименование	Кол. на испол. 39831-00-00-					Примечание
					21	22	23	24	25	
				Статив		1				
				Статив				1		
				Статив					1	
А4		9	39831-45-00	Короб	2	2	2	2	2	
				Спецификация приведена в сокращенном виде						

Изм. Лист N докум. Подп. Дата

39831-00-00

Лист 6

Формат А4

99

Часть 1


410108

Обозначение	Тип	Количество розеток и реле на статив	L <sub>1</sub> , мм	L <sub>2</sub> , мм	Масса, кг
39831-00-00	ШРУ-М1	1...10	1735	2095	190
-01	ШРУ-М2	11...20			194
-02	ШРУ-М3	21...30			198
-03	ШРУ-М4	31...40			198
-04	ШРУ-М5	41...50			198
-05	ШРУ-М6	51...60			207
-06	ШРУ-М7	ШУП-1			204
-07	ШРУ-М8	ШУП-2			206
-08	ШРУ-М9	ШПП-М			190
-09	ШРУ-М10	ШГ-М			186
-10	ШРУ-М11	61...70			210
-11	ШРУ-М12	71...80	210		
-21	ШРУ-У1	1...10	1375	1735	174
-22	ШРУ-У2	11...20			178
-23	ШРУ-У3	21...30			182
-24	ШРУ-У4	31...40			182
-25	ШРУ-У5	44...48			182

1. Размеры для справок.

2. Шкаф изготавливается в соответствии с документацией конкретного проекта согласно методическим указаниям на проектирование И-137-84, И-284-01.

Инв. № подл. Подп. и дата. Взам. инв. №

				39831-00-00 СБ			
Изм.	Лист	№ докум.	Подп.	Дата	Лит.	Масса	Масштаб
Разраб.	Бульбенко		<i>Бульбенко</i>	2.11.01	A	См. табл.	1:10
Пров.	Семкина		<i>Семкина</i>	2.11.01			
Рук.	Абрамова		<i>Абрамова</i>	03.02.01			
ГИП	Хорев		<i>Хорев</i>	12.2000			
Н.контр.	Соловьева		<i>Соловьева</i>	03.02.01			
Нач.отд.	Степанов		<i>Степанов</i>	03.12.01			
Шкаф релейный унифицированный тип ШРУ-М Сборочный чертёж					Лист 1	Листов 3	
							

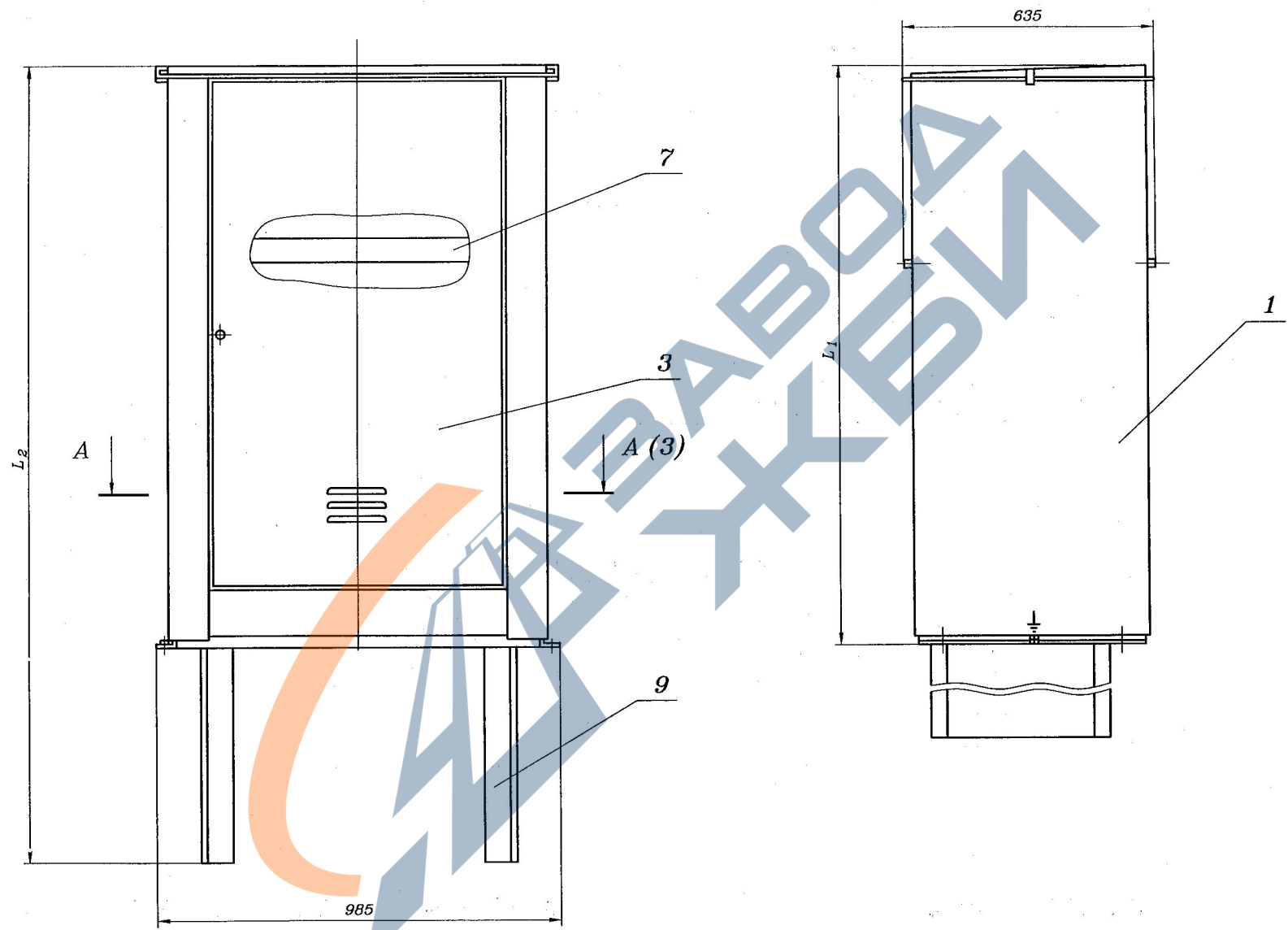
Лист № подл. Подп. и дата Взам. инв. №

410108

Часть 1

<https://zavodjbi.com/>

101



<https://zavodjbi.com/>

Изм.	Лист	№ докум.	Подп.	Дата

39831-00-00 СБ

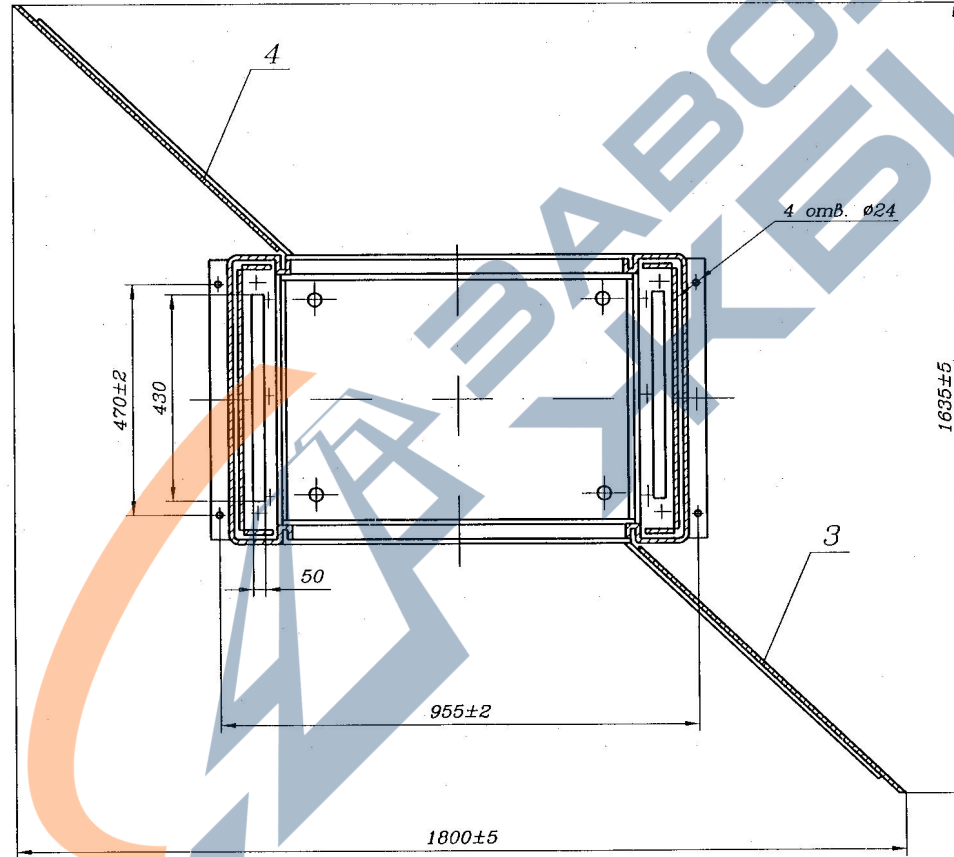
Лист  
2

Формат А3

Часть 1

410108

A-A (2)



Изм. N	Подп.	и дата	Взам. инв. N

Изм.	Лист N	докум.	Подп.	Дата

410108 Часть 1

<https://zavodji.com/>

Формат	Зона	Поз.	Обозначение	Наименование	Кол.	Примечание
				<u>Документация</u>		
A3			157.135-00-00 СБ	Сборочный чертеж		
				<u>Сборочные единицы</u>		
A4	1		157.135-08-00	Полка	1	
A4	2		157.135-09-00	Подставка	2	
A4	4		157.135-11-00	Перемычка	1	
	5		-01	Перемычка	1	
	6		-02	Перемычка	1	
				<u>Прочие изделия</u>		
	7			Аккумулятор АБН-72М	*	
				<u>Комплект монтажных частей</u>		
A4	8		31831-49-00	Труба	1	
A4	9		157.135-11-00-03	Перемычка	1	

Формат	Зона	Поз.	Обозначение	Наименование	Кол.	Примечание
				<u>Переменные данные для исполнения</u>		
				<u>157.135-00-00</u>		
				<u>Сборочные единицы</u>		
A4	10		157.135-01-00	Корпус шкафа	1	
A4	11		157.135-06-00	Дверь	2	
				<u>157.135-00-00-01</u>		
				<u>Сборочные единицы</u>		
A4	10		157.135-01-00-01	Корпус шкафа	1	
A4	11		157.135-06-00-01	Дверь	2	

\*) В комплект поставки не входят, количество заказывается по проекту

Спецификация приведена в сокращенном виде

Изм. №	Лист	№ докум.	Подп.	Дата
Разраб.	Семикина	А.С.	3.12.01	
Пров.	Абрамова	И.А.	07.12.01	
Рук.	Хорев	В.В.	12.2001	
Н.контр.	Соловьева	Л.В.	1.12.01	
Утв.	Степанов	В.В.	3.12.01	

157.135-00-00

Шкаф батарейный  
металлический  
тип ШМБ

Лит.	Лист	Листов
A	1	2

ГТСС

Изм. №	Лист	№ докум.	Подп.	Дата

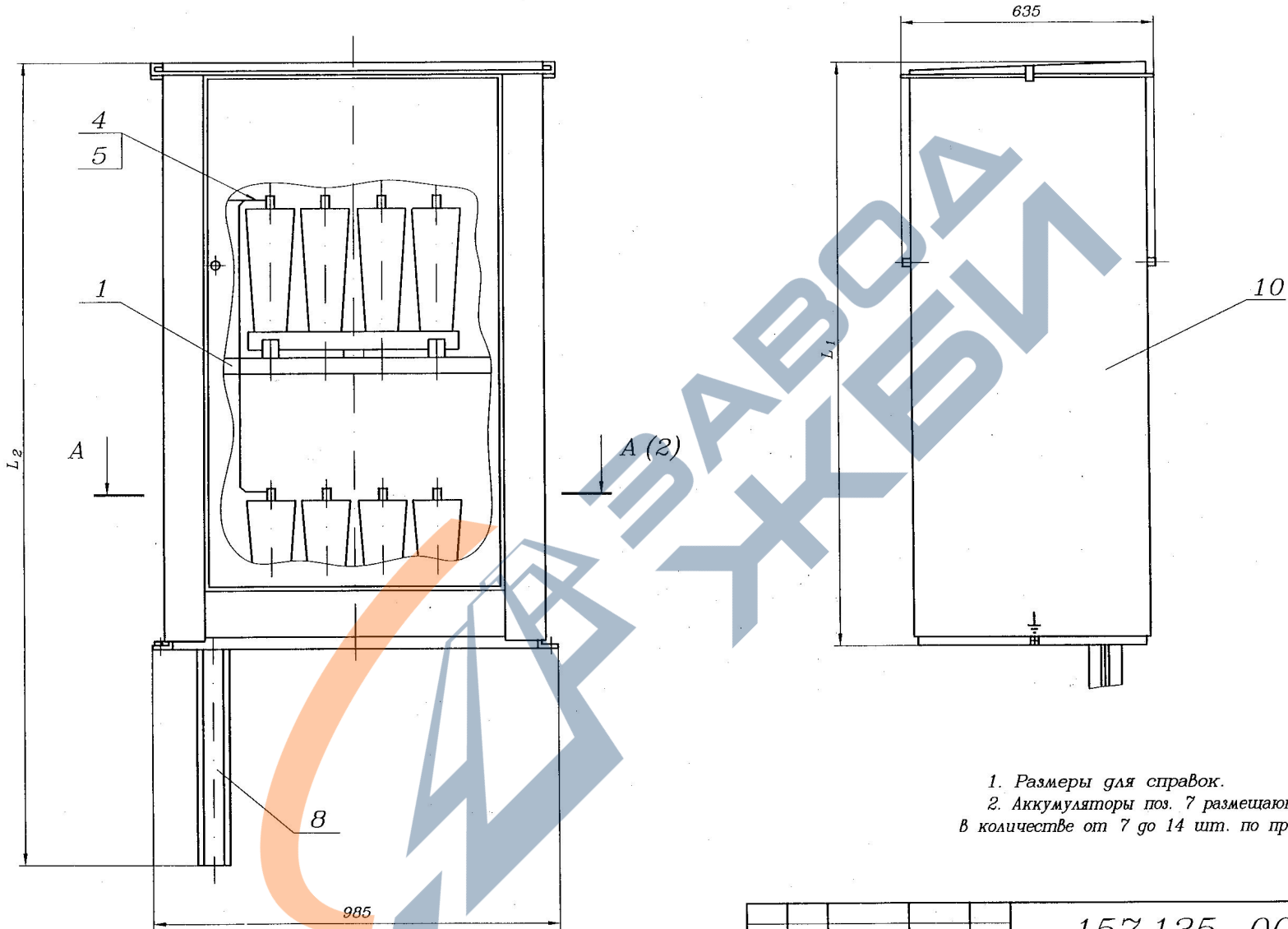
157.135-00-00

Лист  
2

<https://zavodji.com/>

Часть 1

410108



1. Размеры для справок.  
 2. Аккумуляторы поз. 7 размещаются в шкафу в количестве от 7 до 14 шт. по проекту.

Инв. N подл.	Подп. и дата	Взам. инв. N

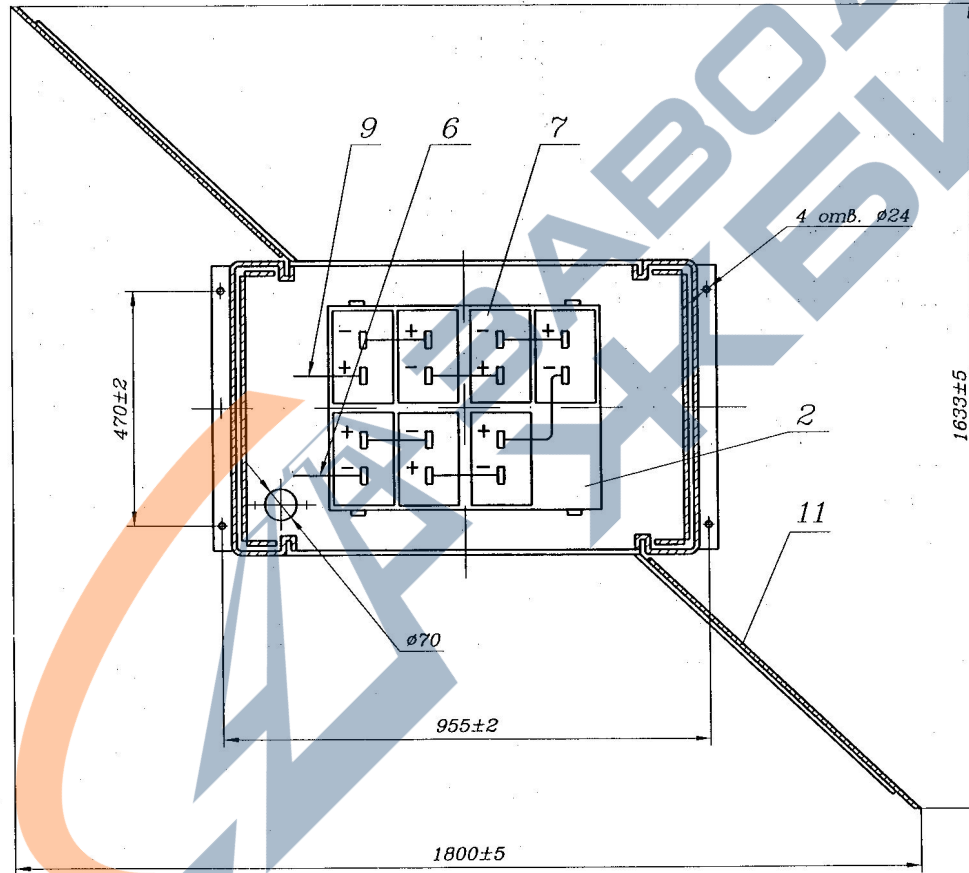
Обозначение	Тип	$L_1, мм$	$L_2, мм$	Масса, кг
157.135-00-00	ШМБ	1735	2095	130
-01	ШМБ-У	1375	1735	117

				157.135-00-00 СБ			
Изм. Лист	N докум.	Подп.	Дата	Шкаф батарейный металлический тип ШМБ Сборочный чертеж	Лит.	Масса	Масштаб
Разраб.	Бульбенко	<i>[Signature]</i>	3.11.01		См. табл.		1:10
Пров.	Семикина	<i>[Signature]</i>	3.11.01				
Рук.	Абрамова	<i>[Signature]</i>	01.2001		Лист 1	Листов 2	
ГИП	Хорев	<i>[Signature]</i>	11.1001				
Н.контр.	Соловьева	<i>[Signature]</i>	03.12.01				
Нач.отд.	Степанов	<i>[Signature]</i>	03.12.01				

Часть 1

410108

A-A (1)



Инв. N подл.	Подп. и дата	Взам. инв. N

Изм.	Лист	N докум.	Подп.	Дата

Формат	Зона	Поз.	Обозначение	Наименование	Кол.	Примечание
				<u>Документация</u>		
A3			157.72-00-00 СБ	Сборочный чертеж		
				<u>Сборочные единицы</u>		
A4	1		39831-45-00	Короб	1	
				<u>Детали</u>		
A3	2		157.72-00-01	Полка	3	
			<u>Переменные данные для исполнений</u>			
			157.72-00-00			
			<u>Сборочные единицы</u>			
A4	3		157.72-01-00	Корпус шкафа	1	
A4	4		39831-20-00	Дверь передняя	1	
	5		-01	Дверь задняя	1	

Формат	Зона	Поз.	Обозначение	Наименование	Кол.	Примечание
				<u>Детали</u>		
A4	7		157.72-00-02	Панель	2	
			157.72-00-00-01			
			<u>Сборочные единицы</u>			
A4	3		157.72-01-00-01	Корпус шкафа	1	
A4	4		39831-20-00-02	Дверь передняя	1	
	5		-03	Дверь задняя	1	
			Спецификация приведена в сокращенном виде			

Примечание. Нештатные приборы, размещаемые в шкафу в соответствии с монтажной документацией по конкретному проекту, в комплект поставки шкафа не входят.

Лист	№ подл.	Подп.	и дата	Взам.	инв. №
Изм.	Лист	№ докум.	Подп.	Дата	
Разраб.	Семикина	3.12.01			
Пров.	Абрамова	01.01.01			
Рук.	Хорев	12.2001			
Н.контр.	Соловьева	3.12.01			
Утв.	Степанов	03.12.01			

157.72-00-00

Шкаф релейный  
металлический  
тип ШМ

Лит.	Лист	Листов
A		1

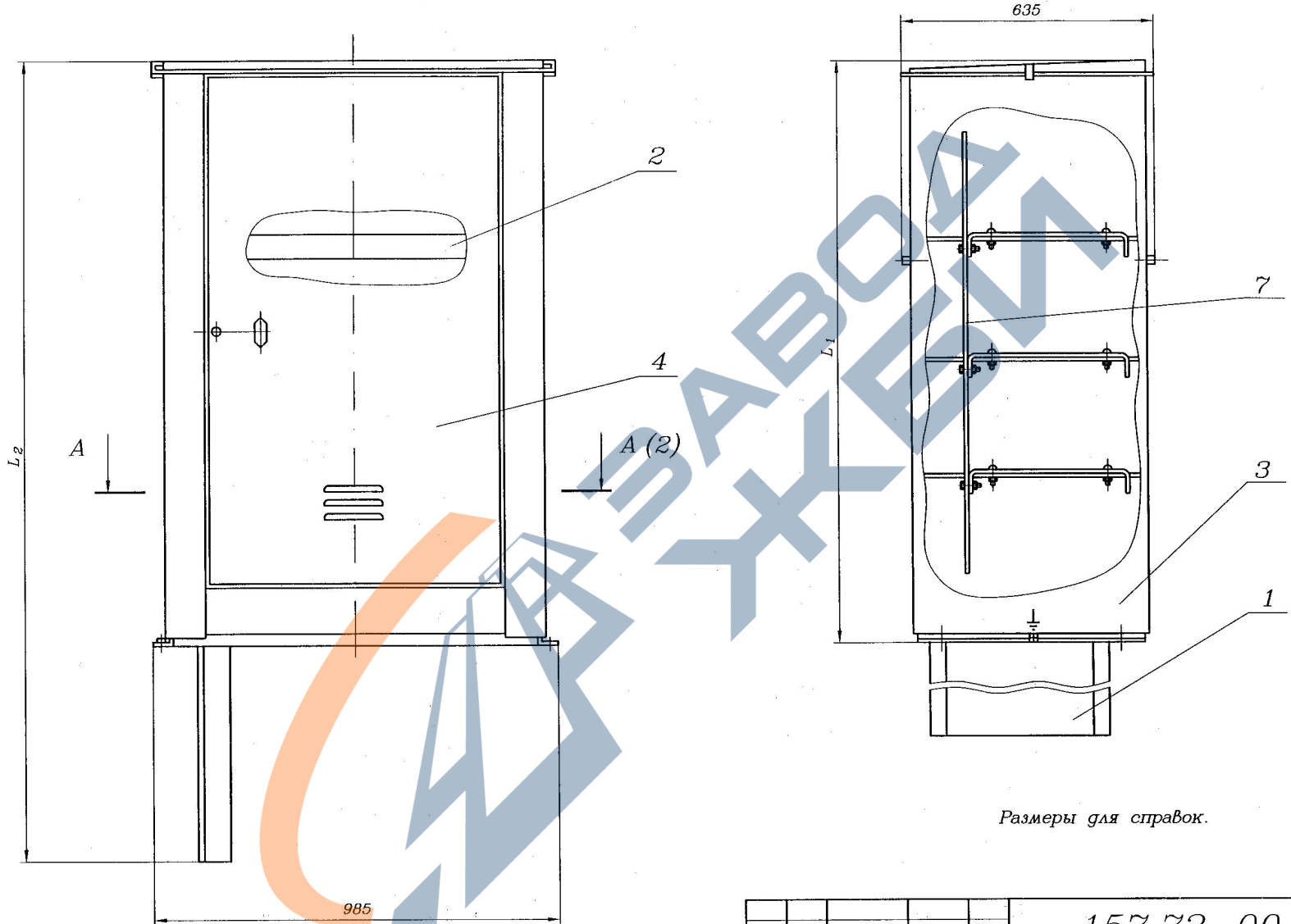
Лист	№ подл.	Подп.	и дата	Взам.	инв. №
Изм.	Лист	№ докум.	Подп.	Дата	

157.72-00-00

Лист  
2

Часть 1

410108



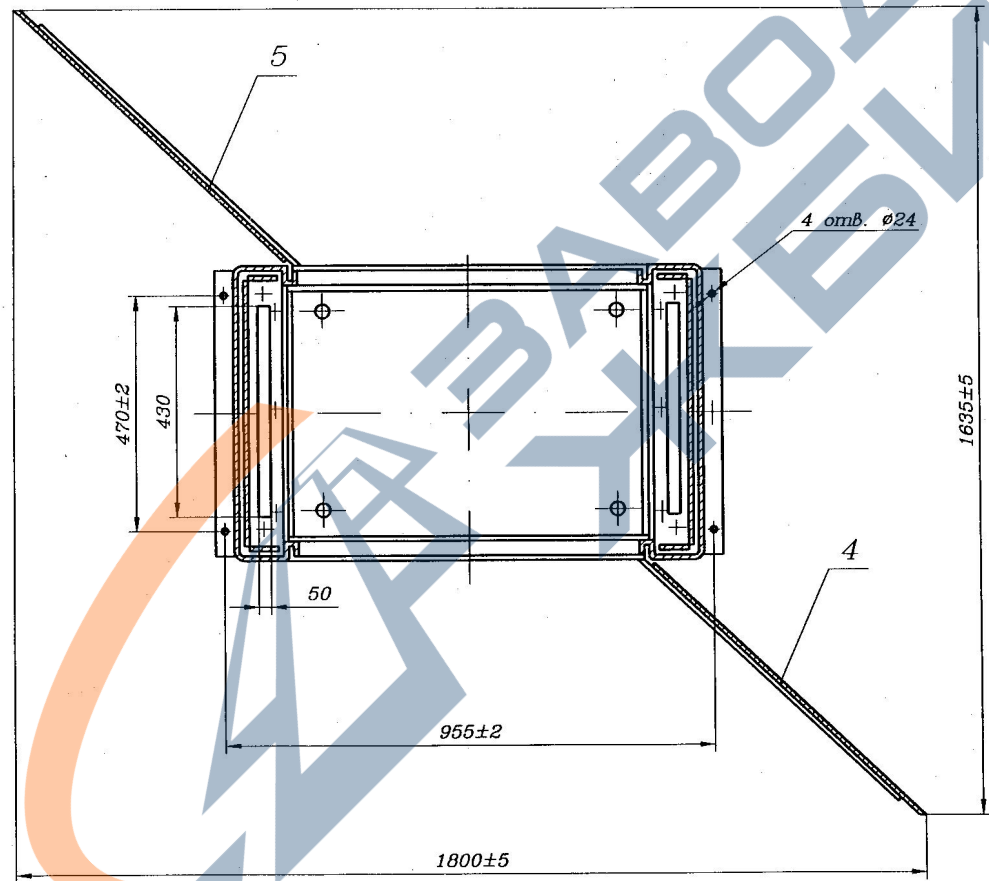
Размеры для справок.

Изм. № Подп. и дата Взам. инв. №

Обозначение	Тип	$L_1, \text{мм}$	$L_2, \text{мм}$	Масса, кг
157.72-00-00	ШМ-М	1735	2095	165
-01	ШМ-У	1375	1735	142

				<b>157.72-00-00 СБ</b>			
Изм. Лист	№ докум.	Подп.	Дата	Шкаф релейный металлический тип ШМ Сборочный чертёж	Лит.	Масса	Масштаб
Разраб.	Бульбенко	<i>[Signature]</i>	3.12.01		См. табл.	1:10	
Пров.	Семикина	<i>[Signature]</i>	3.12.01		Лист 1	Листов 2	
Рук.	Абрамова	<i>[Signature]</i>	12.2001				
ГИП	Хорев	<i>[Signature]</i>	03.12.01				
Н.контр.	Соловьёва	<i>[Signature]</i>	03.12.01				
Нач.отд.	Степанов	<i>[Signature]</i>	03.12.01				

A-A (1)



Часть 1

410108

Изм. N	Подп.	и дата	Взам. инв. N

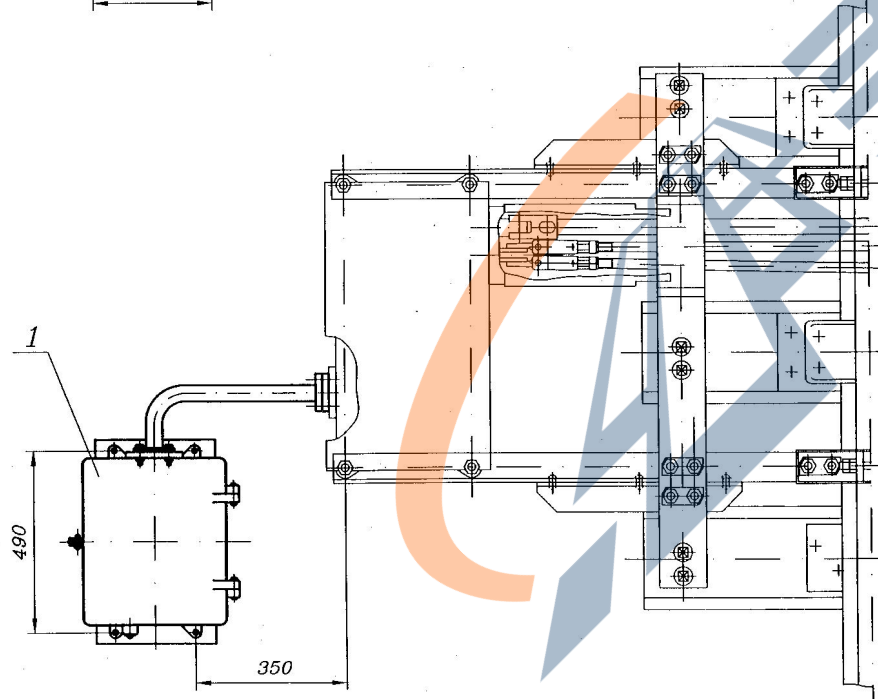
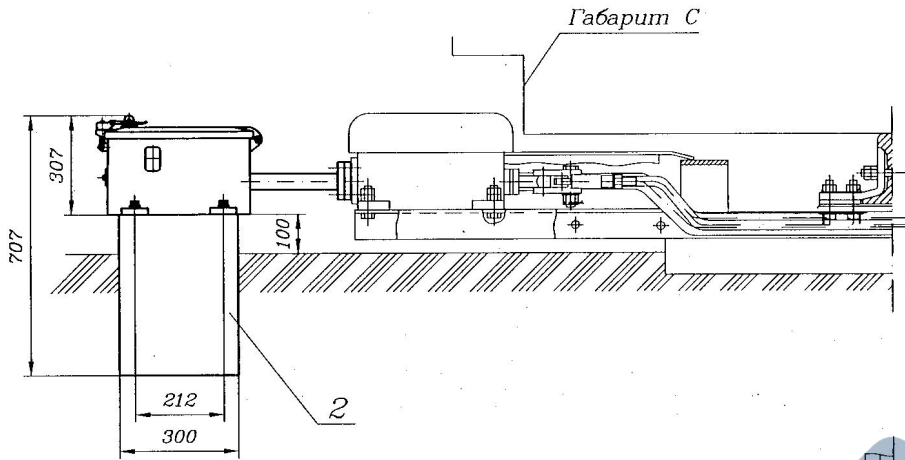
Изм.	Лист N	докум.	Подп.	Дата

157.72-00-00 СБ

Лист  
2

Часть 1

410108



Поз.	Обозначение	Наименование	Кол.	Примечание
1	13194-00-00	Ящик путевой с контактом местного управления	1	
2	13270-00-00	Основание под трансформаторные и релейные ящики	2	

1. Размеры для справок.
2. Минимальное междупутье не менее 5000 мм.

Инв. № подл.	Подп. и дата	Взам. инв. №

				ТО-139-01-24-00 МЧ				
Изм.	Лист	№ докум.	Подп.	Дата	Установка ящика путевого с контактом местного управления для стрелочного привода Монтажный чертёж	Лист	Масса	Масштаб
Разраб.	Егоров	Э.о.г.	16.11.01			-	1:10	
Пров.	Семикина	М.В.	1.12.01					
Рук.	Абрамова	М.В.	03.02.01			Лист	Листов 1	
ГИП	Хорев	В.В.	12.2001					
Н.контр.	Соловьева	М.В.	03.12.01					
Нач.отд.	Степанов	В.В.	03.12.01					



<https://zavodjbi.com/>

Часть 1

410108

Формат	Зона	Поз.	Обозначение	Наименование	Кол.	Примечание
				<u>Документация</u>		
A3			13194-00-00 СБ	Сборочный чертеж		
A4			ТУ 32 ЦШ 342-74	Технические условия		
				<u>Сборочные единицы</u>		
A4	1		7324-02-00	Крышка ящика	1	
A4	2		6185-00-00	Гайка с накладкой	1	
A4	3		8219-00-00	Труба предохранительная	1	
A4	4		13193-00-00	Контакт местного управления	1	
				<u>Детали</u>		
A4	6		13194-00-07	Корпус ящика	1	
				<u>Прочие изделия</u>		
	7			Клемма двухконтактная	15	
				6056 <sup>б</sup> -00-00		
			Спецификация приведена в сокращенном виде.			

13194-00-00

Инв. N подл.	Подп. и дата	Взам. инв. N
Изм.	Лист	N докум.
Разраб.	Бульбенко	03.12.01
Пров.	Семикина	3.12.11
Рук.	Абрамова	03.12.01
Н.контр.	Соловьева	03.12.01
Нач.отд.	Степанов	03.12.01

Ящик путевого с контактом местного управления

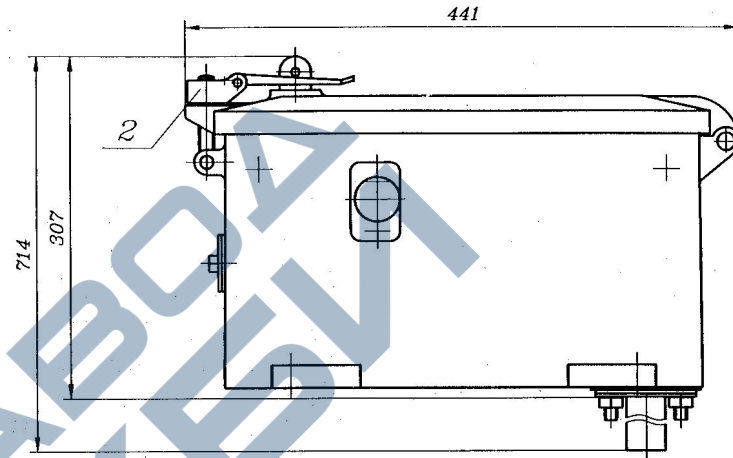
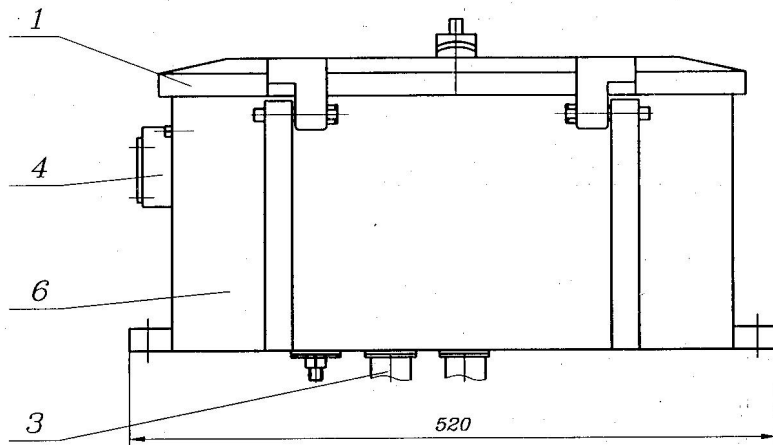
Лит.	Лист	Листов
A		1



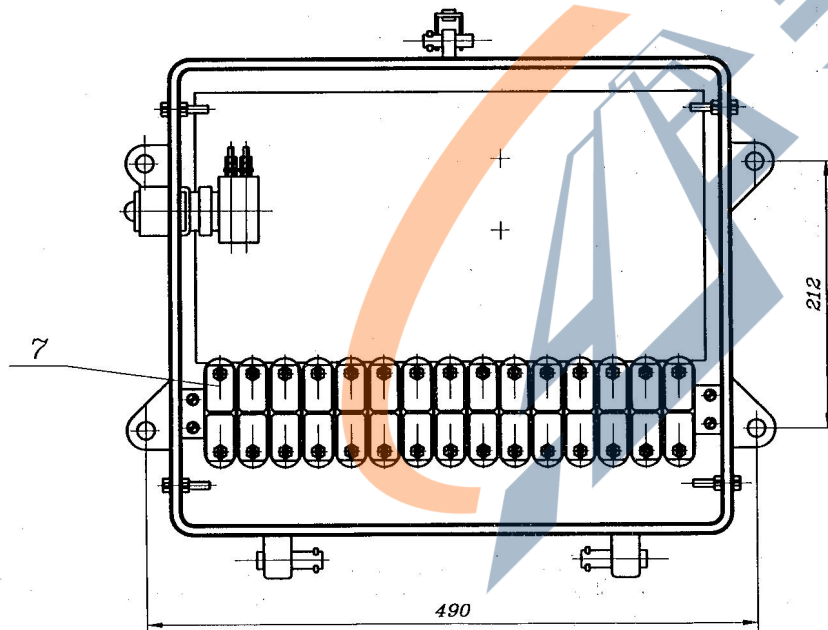
<https://zavodjbi.com/>

Часть 1

410108



Крышка поз.1 не показана



Размеры для справок.

Изм. N Подп. и дата Взам. инв. N

Лист

Листов

				13194-00-00 СБ			
Изм.	Лист	N докум.	Подп.	Дата	Лит.	Масса	Масштаб
Разраб.	Бульбенко			03.12.01	A	63	1:4
Пров.	Семикина			03.12.01			
Рук.	Абрамова			03.12.01			
ГИП	Хорев			02.2001			
Н.контр.	Соловьева			03.12.01			
Нач.отд.	Степанов			03.12.01			
Ящик путевого с контактом местного управления Сборочный чертеж					Лист	Листов 1	

Часть 1

410108

Формат	Зона	Поз.	Обозначение	Наименование	Кол.	Примечание
				<u>Документация</u>		
*			16935-00-00 СБ	Сборочный чертеж		*)А2х3
A1			16935-00-00 МЧ	Монтажный чертеж		
A1			16935-00-00 Э3	Схема электрическая принципиальная		
A2			16935-00-00 Э4	Схема электрическая соединения		
A3			16935-00-00 ВС	Ведомость спецификации		
A3			16935-00-00 ВП	Ведомость покупных изделий		
*			ТУ 32 ЦШ 2016-93	Технические условия		*)А4,А3
A4			16935-00-00 ПС	Паспорт		
				<u>Сборочные единицы</u>		
A4	1		16935-01-00	Панель	1	
A4	2		16935-03-00	Корпус	1	
				<u>Детали</u>		
A3	4		16935-00-01	Козырек	1	

Спецификация приведена в сокращенном виде.

16935-00-00

Щиток переездной сигнализации ЦПС-92

Лит.	Лист	Листов
01		1



Изм.	Лист	№ докум.	Подп.	Дата
Разраб.	Бульбенко			3.18.0
Пров.	Семякина			3.12.01
Рук.	Абрамова			03.12.01
Н.контр.	Соловьева			03.12.01
Нач. отд.	Степанов			03.12.01

Изм.	Лист	№ докум.	Подп.	Дата

Изм.	Лист	№ докум.	Подп.	Дата

Изм.	Лист	№ докум.	Подп.	Дата

Изм.	Лист	№ докум.	Подп.	Дата

Изм.	Лист	№ докум.	Подп.	Дата

Изм.	Лист	№ докум.	Подп.	Дата

Изм.	Лист	№ докум.	Подп.	Дата

Изм.	Лист	№ докум.	Подп.	Дата

Изм.	Лист	№ докум.	Подп.	Дата

Изм.	Лист	№ докум.	Подп.	Дата

Изм.	Лист	№ докум.	Подп.	Дата

Изм.	Лист	№ докум.	Подп.	Дата

Изм.	Лист	№ докум.	Подп.	Дата

Изм.	Лист	№ докум.	Подп.	Дата

Изм.	Лист	№ докум.	Подп.	Дата

Изм.	Лист	№ докум.	Подп.	Дата

Изм.	Лист	№ докум.	Подп.	Дата

Изм.	Лист	№ докум.	Подп.	Дата

Изм.	Лист	№ докум.	Подп.	Дата

Изм.	Лист	№ докум.	Подп.	Дата

Изм.	Лист	№ докум.	Подп.	Дата

Изм.	Лист	№ докум.	Подп.	Дата

Изм.	Лист	№ докум.	Подп.	Дата

Изм.	Лист	№ докум.	Подп.	Дата

Изм.	Лист	№ докум.	Подп.	Дата

Изм.	Лист	№ докум.	Подп.	Дата

Изм.	Лист	№ докум.	Подп.	Дата

Изм.	Лист	№ докум.	Подп.	Дата

Изм.	Лист	№ докум.	Подп.	Дата

Изм.	Лист	№ докум.	Подп.	Дата

Изм.	Лист	№ докум.	Подп.	Дата

Изм.	Лист	№ докум.	Подп.	Дата

Изм.	Лист	№ докум.	Подп.	Дата

Изм.	Лист	№ докум.	Подп.	Дата

Изм.	Лист	№ докум.	Подп.	Дата

Изм.	Лист	№ докум.	Подп.	Дата

Изм.	Лист	№ докум.	Подп.	Дата

Изм.	Лист	№ докум.	Подп.	Дата

Изм.	Лист	№ докум.	Подп.	Дата

Изм.	Лист	№ докум.	Подп.	Дата

Изм.	Лист	№ докум.	Подп.	Дата

Изм.	Лист	№ докум.	Подп.	Дата

Изм.	Лист	№ докум.	Подп.	Дата

Изм.	Лист	№ докум.	Подп.	Дата

Изм.	Лист	№ докум.	Подп.	Дата

Изм.	Лист	№ докум.	Подп.	Дата

Изм.	Лист	№ докум.	Подп.	Дата

Изм.	Лист	№ докум.	Подп.	Дата

Изм.	Лист	№ докум.	Подп.	Дата

Изм.	Лист	№ докум.	Подп.	Дата

Изм.	Лист	№ докум.	Подп.	Дата

Изм.	Лист	№ докум.	Подп.	Дата

Изм.	Лист	№ докум.	Подп.	Дата

Изм.	Лист	№ докум.	Подп.	Дата

Изм.	Лист	№ докум.	Подп.	Дата

Изм.	Лист	№ докум.	Подп.	Дата

Изм.	Лист	№ докум.	Подп.	Дата

Изм.	Лист	№ докум.	Подп.	Дата

Изм.	Лист	№ докум.	Подп.	Дата

Изм.	Лист	№ докум.	Подп.	Дата

Изм.	Лист	№ докум.	Подп.	Дата

Изм.	Лист	№ докум.	Подп.	Дата

Изм.	Лист	№ докум.	Подп.	Дата

Изм.	Лист	№ докум.	Подп.	Дата

Изм.	Лист	№ докум.	Подп.	Дата

Изм.	Лист	№ докум.	Подп.	Дата

Изм.	Лист	№ докум.	Подп.	Дата

Изм.	Лист	№ докум.	Подп.	Дата

Изм.	Лист	№ докум.	Подп.	Дата

Изм.	Лист	№ докум.	Подп.	Дата

Изм.	Лист	№ докум.	Подп.	Дата

Изм.	Лист	№ докум.	Подп.	Дата

Изм.	Лист	№ докум.	Подп.	Дата

Изм.	Лист	№ докум.	Подп.	Дата

Изм.	Лист	№ докум.	Подп.	Дата

Изм.	Лист	№ докум.	Подп.	Дата

Изм.	Лист	№ докум.	Подп.	Дата

Изм.	Лист	№ докум.	Подп.	Дата

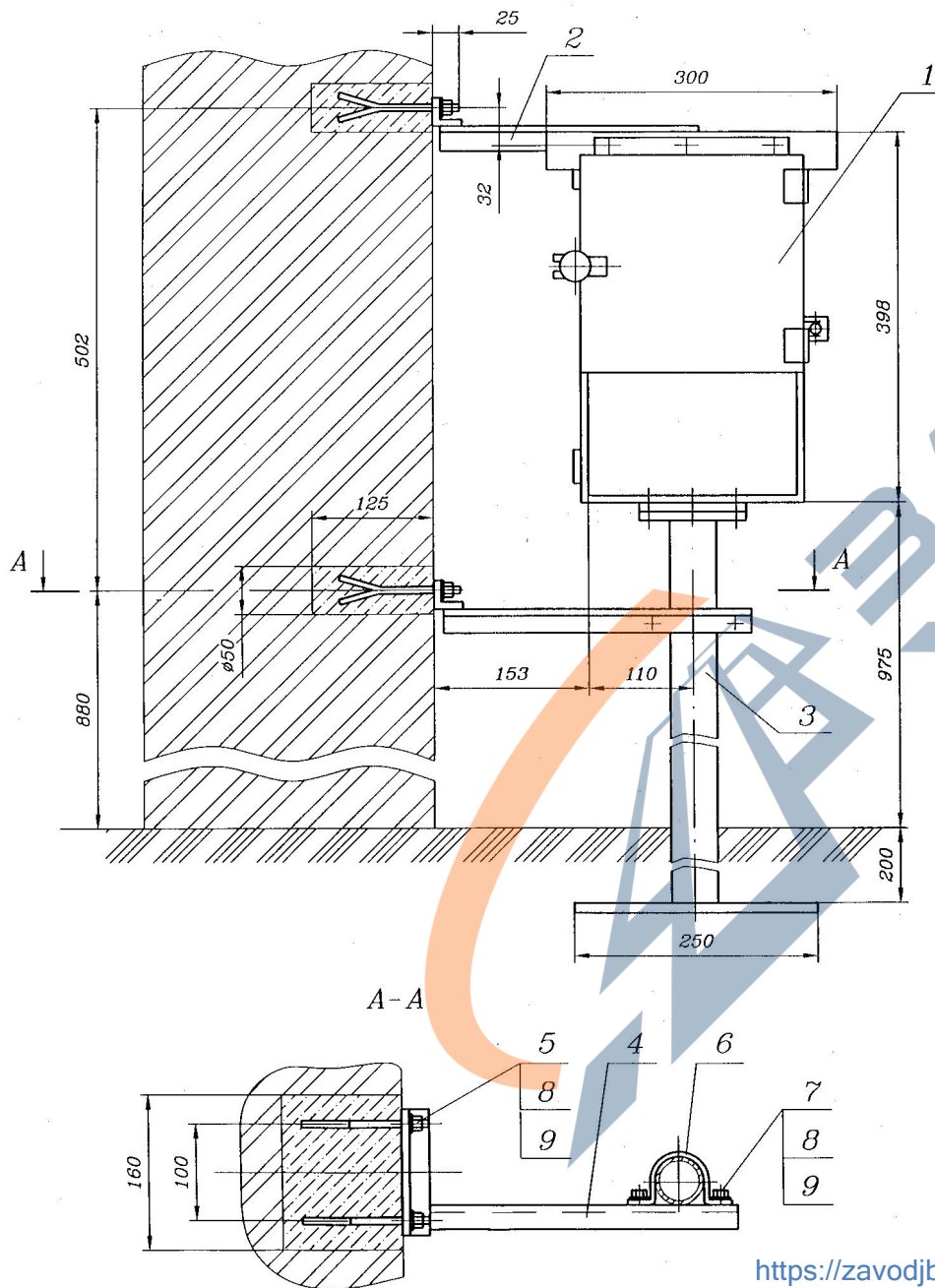
Изм.	Лист	№ докум.	Подп.	Дата

Изм.	Лист	№ докум.	Подп.	Дата

Часть 1

410108

Рис. 1



Поз.	Обозначение	Наименование	Кол.	Примечание
1	16935-00-00	Щиток переездной сигнализации ЩПС-92	1	
2	16935-11-00	Кронштейн	1	
3	16935-12-00	Труба	1	
4	16935-13-00	Кронштейн	1	
5	16935-14-01	Болт анкерный	4	
6	16935-14-02	Скоба	1	
7		Болт М10-6дх30.58.019	2	
8		Гайка М10-6Н.5.019	6	
9		Шайба 10.01.08кп.019	8	
10		Шуруп 10x120.2.0115	4	
		ГОСТ 7798-70		
		ГОСТ 5915-70		
		ГОСТ 11371-78		
		ГОСТ 11473-75		

1. Размеры для справок.  
 2. Варианты крепления щитка переездной сигнализации ЩПС-92 поз.1 к кирпичной стене см. рис. 1, 2, к деревянной - см. рис. 3, 4.

Изм. № Подп. и дата Подп. и дата Взам. инв. №

				16935-00-00 МЧ				
Изм.	Лист	№ докум.	Подп.	Дата	Щиток переездной сигнализации ЩПС-92 Монтажный чертёж	Лит.	Масса	Масштаб
Разраб.	Бульбенко			3.11.99		0,	20,2	1:5
Пров.	Семкина			3.11.99				
Рук.	Абрамова			01.12.99				
ГИП	Хорев			12.2004				
Н.контр.	Соловьёва			03.12.01				
Нач.отд.	Степанов			03.12.01				
						Лист 1	Листов 2	

Часть 1

410108

Рис. 2  
Остальное - см. рис. 1

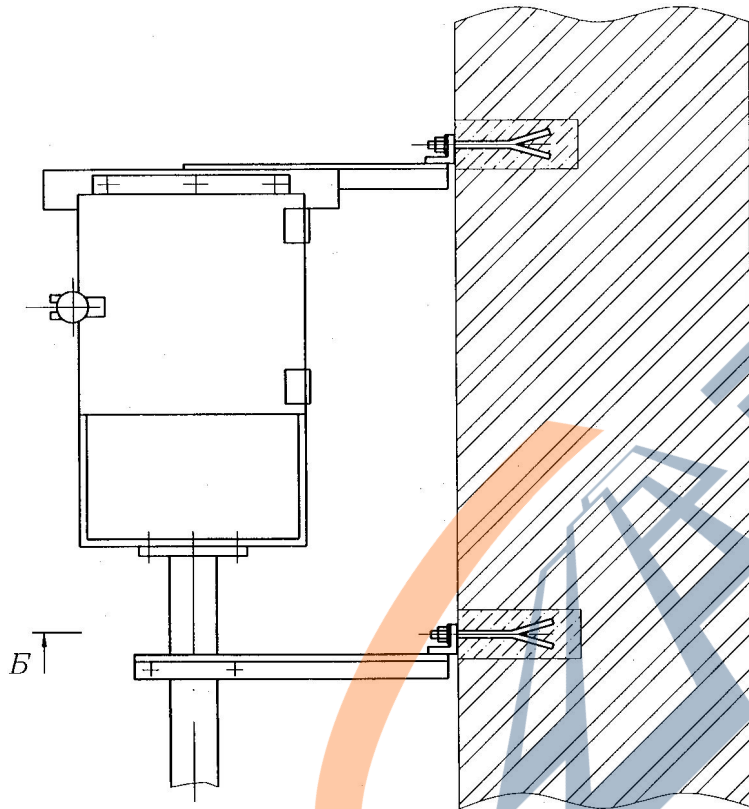


Рис. 3  
Остальное - см. рис. 1

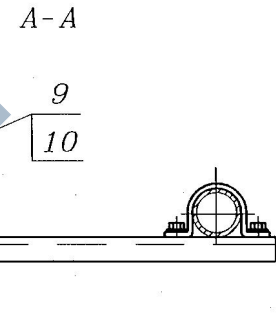
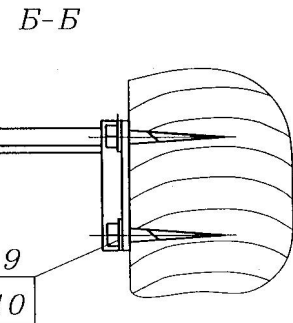


Рис. 4  
Остальное - см. рис. 1



Инв. N подл.	Подп. и дата	Взам. инв. N

Изм.	Лист	N докум.	Подп.	Дата

Часть 1

410108

Поз.	Обозначение	Наименование	Кол. на исполн. 16868-00-00							Примечание		
			-	01	02	03	04	05				
1	13258-00-00A	Стойка для релейных шкафов типа ЦМ	2	2	2	2	2	2				
2	16672-18-00	Светоотражатель		1				1				
3	-02	Светоотражатель			1				1			
4	16868-01-00	Корпус	1	1	1							
	-01	Корпус					1	1	1			
5	16868-02-00	Подставка трубная	1	1	1	1	1	1				
6	16868-03-00	Соединитель	1	1	1	1	1	1				
7	-01	Соединитель	1	1	1	1	1	1				
8	20436.01.001	Козырек	1	1	1	1	1	1				

Обозначение	Код	Рис.	Масса кг, не более
16868-00-00	САП-50	1	34
-01	САП-51	2	37
-02	САП-52	3	38
-03	САП-100	1	35
-04	САП-101	2	38
-05	САП-102	3	39

1. Размер для справок.  
2. Аппарат телефонный "Перегон-М2" и шитки в комплект поставки не входят и заказываются по проекту.

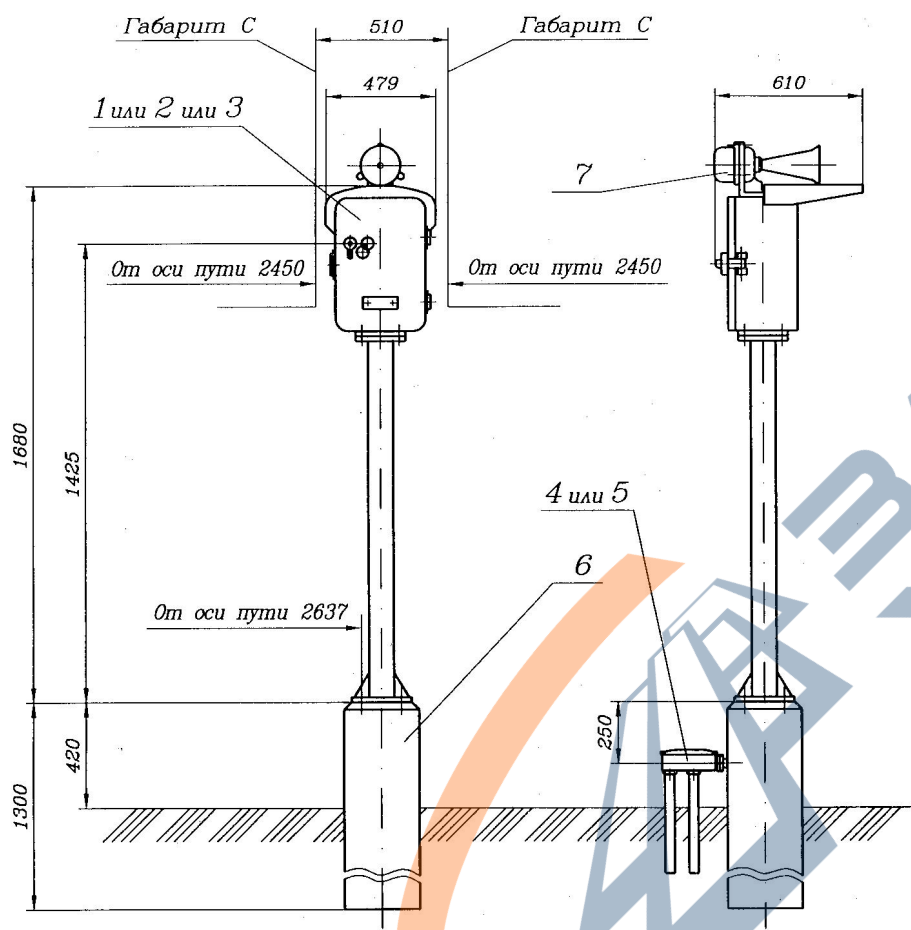
					16868-00-00 МЧ			
Изм.	Лист	№ докум.	Подп.	Дата	Стойка автоблокировочная перегонная САП Монтажный чертёж	Лит.	Масса	Масштаб
Разраб.	Денисов	ДН	3.12.01			См. табл.	1:10	
Пров.	Семякина	Сем	3.12.01					
Рук.	Абрамова	Абра	03.12.01			Лист 1	Листов 2	
ГИП	Хорев	Хор	03.12.01					
Н.контр.	Соловьёва	Сол	03.12.01					
Нач.отд.	Степанов	Степ	03.12.01					



Инв. № подл. Подп. и дата Взам. инв. №



Часть 1  
410108



Поз.	Обозначение	Наименование	Кол.	Примечание
1	20436-00-00	Колонка маневровая МК-4	1	*
2	20440-00-00	Колонка маневровая МК-6	1	*
3	20445-00-00	Колонка маневровая МКСП	1	*
4	16068-00-00	Муфта кабельная универсальная УКМ-12-1	1	*
5	16069-00-00	Муфта кабельная универсальная УПМ-24-1	1	*
6	У-12811-00-00 А	Фундамент маневровой колонки	1	
7		Гудок переменного тока типа ГПР ТУ 32 ЦШ 493-76	1	
*) Тип колонки и муфты		заказывается по проекту		

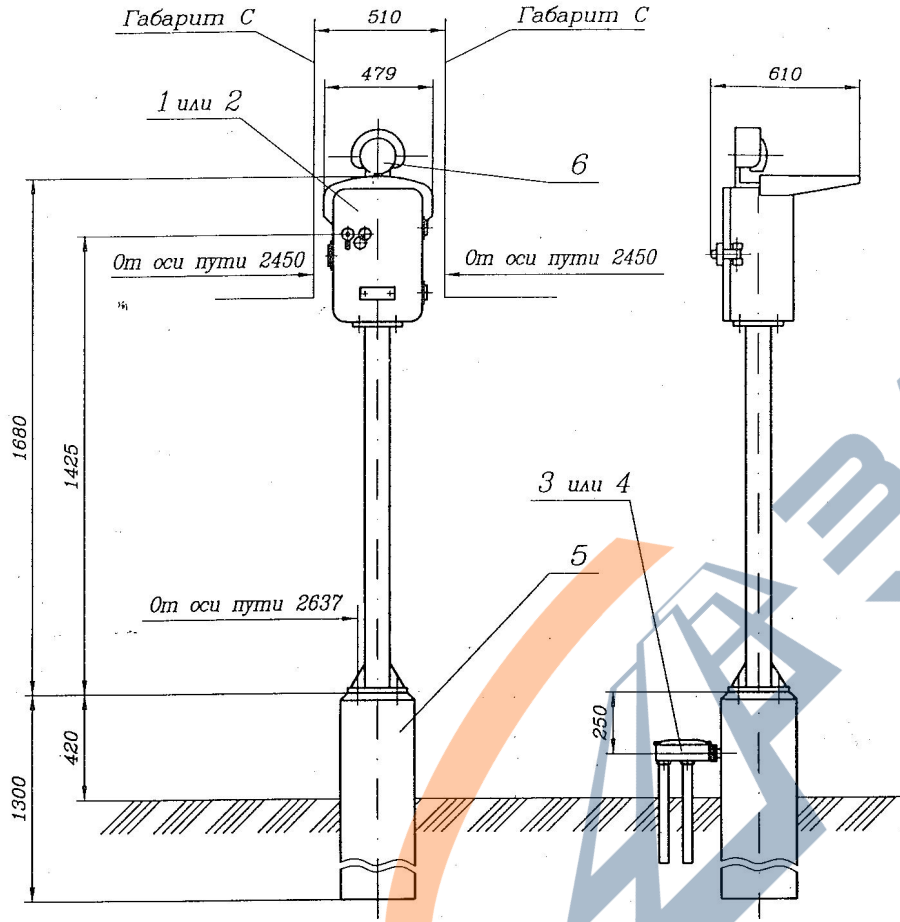
Размеры для справок.

Изм.	№ подл.	Подп.	и дата	Взам.	инв. №

ТО-139-01-25-00 МЧ						
Изм.	Лист	№ докум.	Подп.	Дата	Установка маневровой колонки с гудком ГПР Монтажный чертёж	
Разраб.	Бульбенко			3.2.00		
Пров.	Семикина			3.12.00		
Рук.	Абрамова			01.08.01		
ГПР	Хорев			12.2000		
Контр.	Соловьёва			03.11.01		
Нач.отд.	Степанов			08.12.01		
					Лит.	А
					Масса	-
					Масштаб	1:20
					Лист	Листов 1

Часть 1

410108



Поз.	Обозначение	Наименование	Кол.	Примечание
1	20450-00-00	Колонка маневровая МККУ	1	*
2	20460-00-00-Уч1	Колонка маневровая МКДЦ	1	*
3	16068-00-00	Муфта кабельная универсальная УКМ-12-1	1	*
4	16069-00-00	Муфта кабельная универсальная УПМ-24-1	1	*
5	У-12811-00-00 А	Фундамент маневровой колонки	1	
6		Звонок электрический постоянного тока ЗПТ-24М-00-00-01 ТУ 32 ЦШ 357-96	1	
*) Тип колонки и муфты заказывается по проекту				

Размеры для справок.

Изм. N	Подп.	и дата	Взам. инв. N

				ТО-139-01-26-00 МЧ				
Изм.	Лист	N докум.	Подп.	Дата	Установка маневровой колонки со звонком ЗПТ-24 Монтажный чертеж	Лит.	Масса	Масштаб
Разраб.	Бульбенко	3.12.01	3.12.01	3.12.01		A	-	1:20
Пров.	Семикина	3.12.01	3.12.01	3.12.01				
Рук.	Абрамова	3.12.01	3.12.01	3.12.01				
ГИП	Хорев	3.12.01	3.12.01	3.12.01				
Н.контр.	Соловьева	3.12.01	3.12.01	3.12.01				
Нач.отд.	Степанов	3.12.01	3.12.01	3.12.01				
						Лист	Листов 1	
						Формат А3		